



Elektrisk løvsuger

GFLS 3002



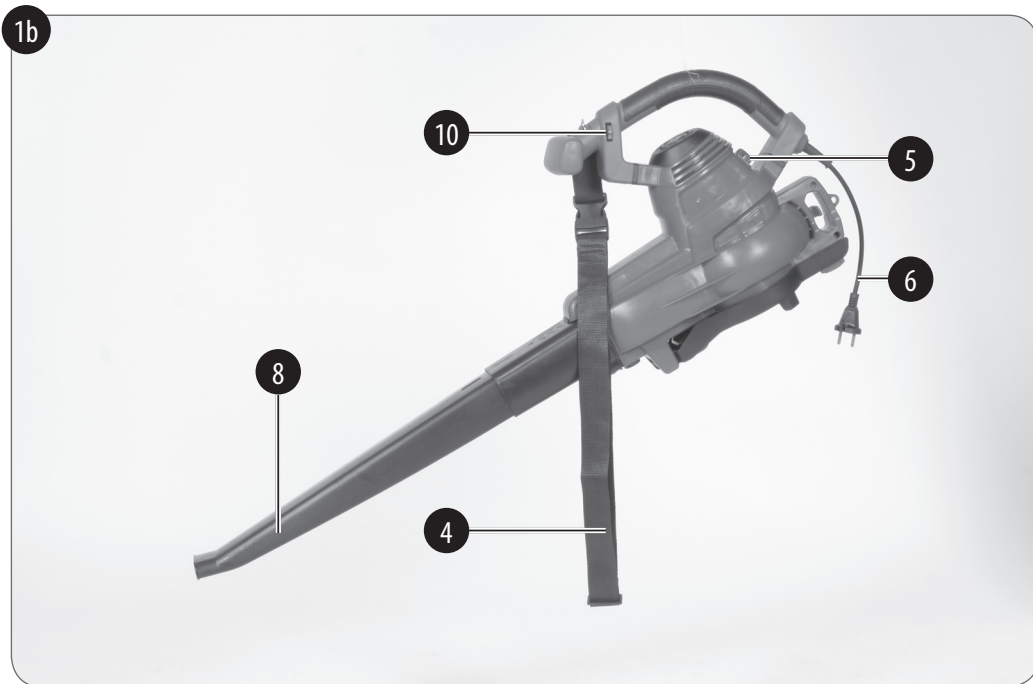
3 Års
GARANTI

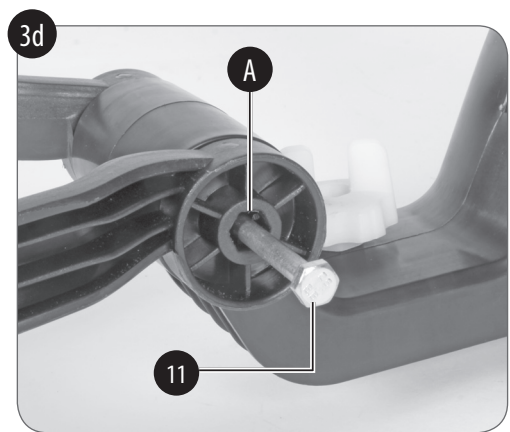
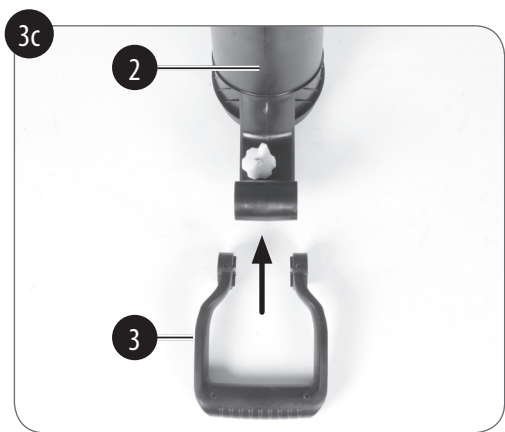
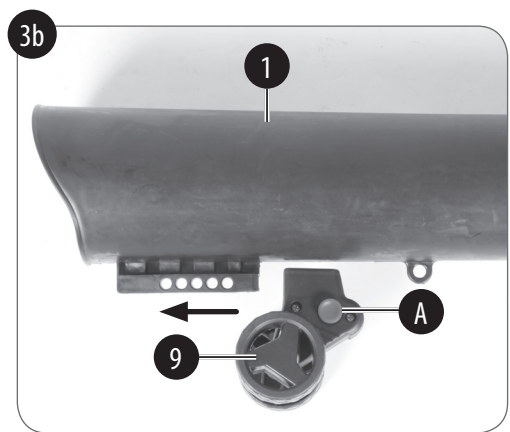
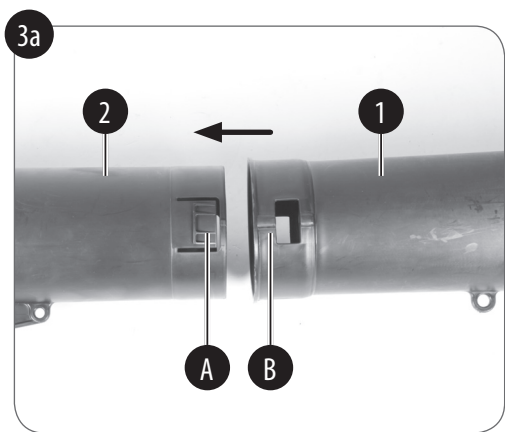
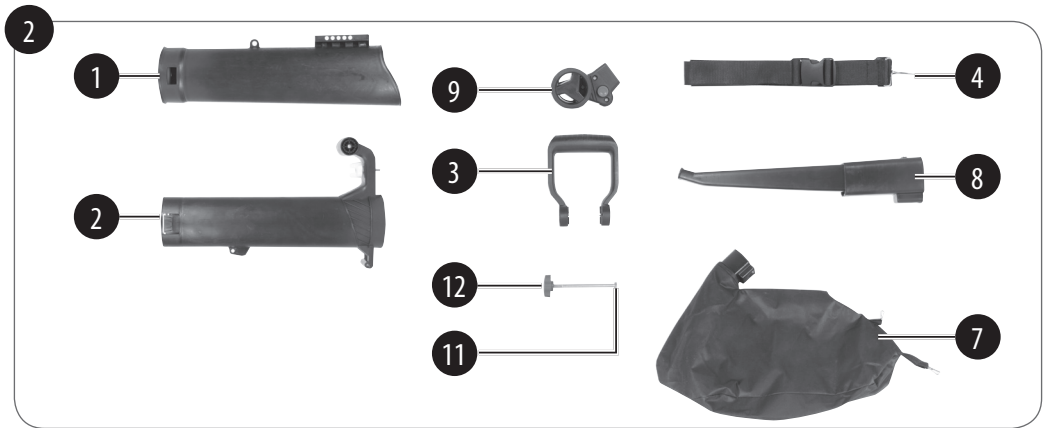
KUNDESERVICE
☎ +45 32 712 425
💻 www.isc-gmbh.info
34.333.43 06.09.18

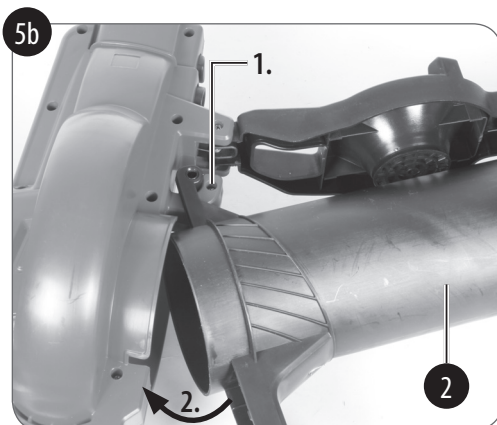
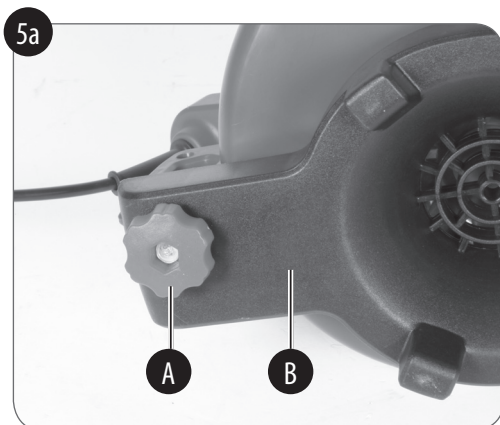
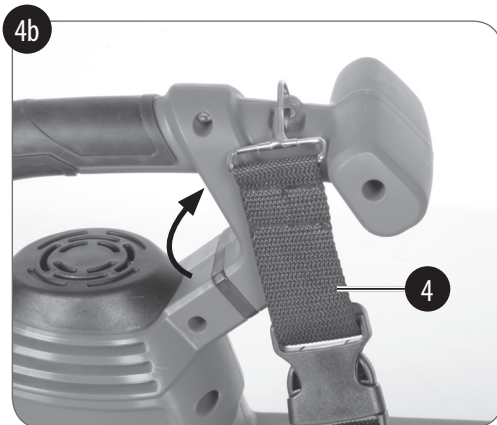
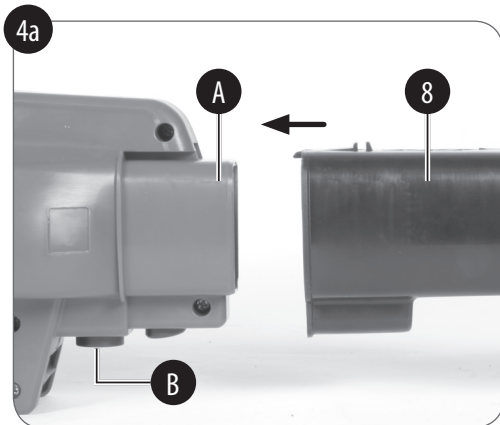
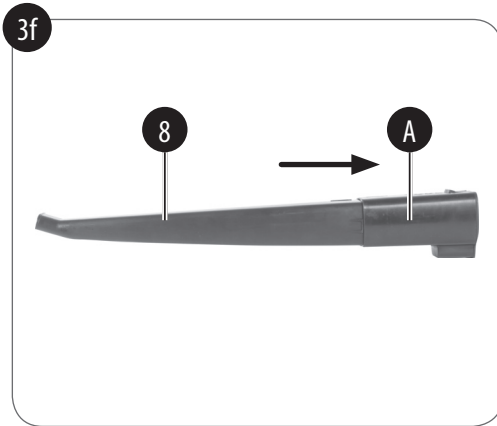
DK ORIGINAL BETJENINGSVEJLEDNING

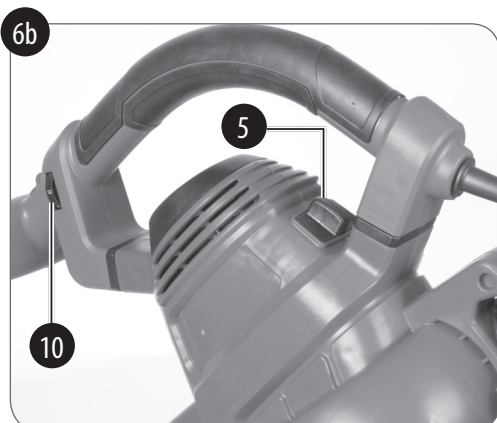
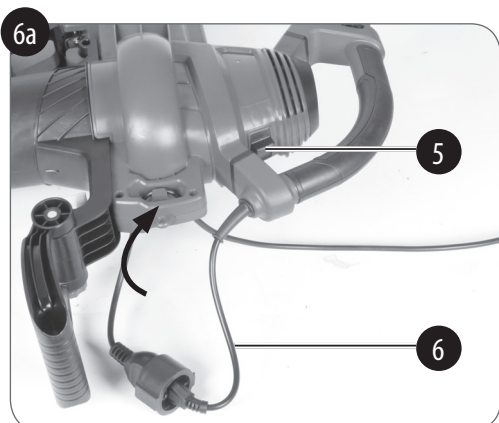
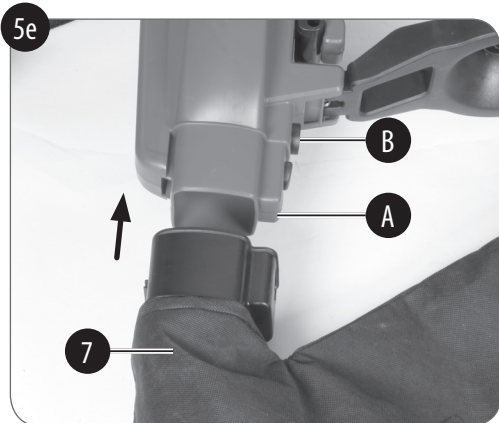
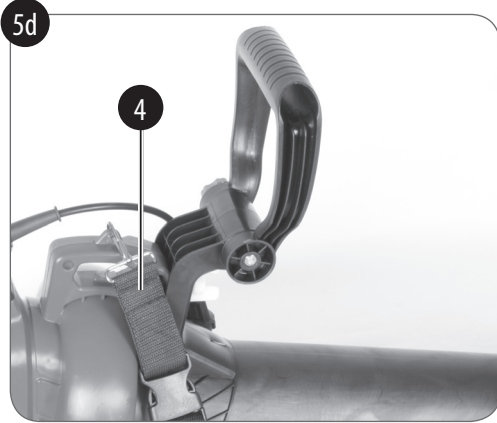
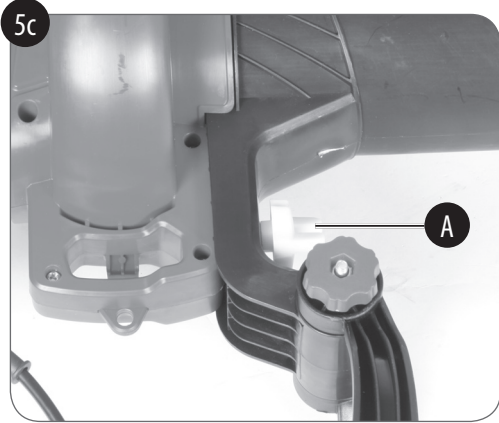


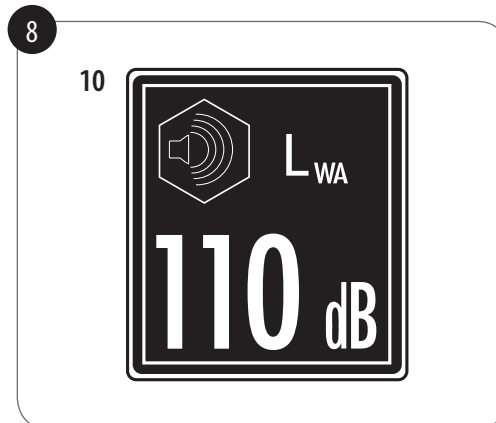
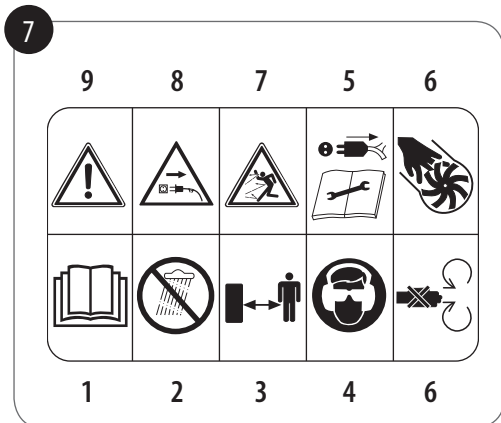
25007145
PLU 909 • 06.09.18
EH-Nr.: 34.333.43 • I.-Nr.: 11018











Indholdsfortegnelse

1. Sikkerhedsanvisninger	8
2. Produktbeskrivelse og leveringsomfang	13
3. Formålsbestemt anvendelse	13
4. Tekniske data	14
5. Før ibrugtagningen	15
6. Drift	17
7. Udskiftning af netledning	19
8. Renholdelse, vedligeholdelse og reservedelsbestilling	19
9. Bortskaffelse og genanvendelse	22
10. Fejlsøgningskema.....	22

Fare:

Ved brug af denne type produkter er der visse sikkerhedsforanstaltninger, der skal tages højde for for at undgå skader på personer og materiel. Læs derfor den originale betjeningsvejledning/sikkerhedsanvisningerne grundigt igennem først. Opbevar betjeningsvejledningen et praktisk sted, så du altid har den lige ved hånden. Husk at lade denne originale betjeningsvejledning/sikkerhedsanvisningerne følge med produktet, hvis du overdrager det til andre. Vi fraskriver os ethvert ansvar for skader på personer eller materiel, der måtte opstå som følge af, at anvisningerne i denne betjeningsvejledning, navnlig vedrørende sikkerhed, ikke overholdes.

Denne betjeningsvejledning kan også downloades som PDF-fil fra vores internetside www.isc-gmbh.info

1. Sikkerhedsanvisninger**Fare:**

Læs nedenstående sikkerhedsforskrifter og betjeningsvejledning grundigt igennem, inden du tager maskinen i brug. Husk at lade betjeningsvejledningen følge med maskinen, hvis denne overdrages til andre.

Gem betjeningsvejledningen!

Læs omhyggeligt betjeningsvejledningen igennem, og følg alle anvisninger. Brug betjeningsvejledningen som grundlag til at gøre dig fortrolig med, hvordan maskinen anvendes korrekt, med særligt fokus på de sikkerhedsmæssige aspekter.

Vi henviser til, at almindeligt gældende regler for arbejdstider samt kommunale forskrifter skal respekteres.

1. Hvis nettilslutningsledningen til denne maskine er beskadiget, skal den erstattes af en særlig tilslutningsledning, der fås hos producenten eller dennes kundeservice.
2. Afbryd maskinen fra strømforsyningen og lad den afkøle, før den rengøres, istandsættes, opbevares og transporteres.
3. Beskyt elektriske dele mod fugtighed. Dyp aldrig disse dele i vand eller fugtigheder, når de rengøres eller er i brug, da dette kan føre til elektrisk stød. Hold aldrig maskinen ind under rindende vand. Overhold anvisningerne vedr. rengøring og vedligeholdelse.

Instruktion

- Læs anvisningerne grundigt igennem. Sørg for at være fortrolig med maskinens styresystemer og hvordan den anvendes korrekt.
- Personer (inkl. børn) med begrænsede fysiske eller sensoriske færdigheder, eller personer med begrænsede psykiske evner eller manglende erfaring med og kendskab til produktet, eller personer, der ikke er fortrolige med instruktionerne, må aldrig bruge produktet.
- Vi henviser til, at operatøren eller brugeren bærer ansvaret for uheld eller farer, som andre personer eller deres ejendom udsættes for.

Forberedelser

- Brug øreværn og beskyttelsesbriller. Bær disse hele tiden, mens arbejdet med maskinen står på.
- Bær altid solidt fodtøj og lange bukser, når der arbejdes med maskinen. Arbejd ikke med maskinen barfodet eller iført åbne sandaler. Gå ikke med løstsiddende tøj eller tøj med hængende snører eller slips.
- Brug ikke løst tøj eller smykker, der kan trækkes ind i opsugningsåbningen. Hold langt hår væk fra opsugningsåbningerne.

- Brug maskinen i en anbefalet position og kun på en fast, lige overflade.
- Brug ikke maskinen på en brolagt overflade eller på en skærvebelægning, hvor det udkastede materiale kan føre til kvæstelser.
- Gennemfør altid en visuel inspektion før brug for at være sikker på, at **hakkeværket**, boltene på **hakkeværket** og andre fastgørelsesmidler er sikret, at huset er ubeskadiget, og at **beskyttelsesforanstaltningerne** og –skærmene er til stede. Erstat slidte eller beskadigede komponenter sætvis for at bevare ligevægten. Erstat beskadiget eller ulæselig skrift/tekst.
- Kontroller spændingsforsyningen og forlængerledningen for tegn på beskadigelser eller ældning, før de tages i brug. Beskadiges et kabel under brug, skal nettilslutningsledningen afbrydes fra nettet med det samme. **BERØR IKKE KABLET, SÅ LÆNGE DET IKKE ER AFBRUDT FRA NETTET.** Brug ikke maskinen, hvis kablet er beskadiget eller slidt.
- Brug aldrig maskinen, hvis mennesker, især børn, eller dyr er i nærheden.
- Dette produkt må ikke anvendes af børn. Pas på, at børn ikke bruger maskinen som legetøj. Rengøring og vedligeholdelse

holdelse må ikke gennemføres af børn. Produktet må ikke anvendes af personer med begrænsede fysiske, sensoriske eller psykiske evner eller af personer med utilstrækkelig viden eller erfaring, medmindre de er under opsyn eller instrueres af en person, der er ansvarlig for dem.

- Ved arbejde i det fri må der kun anvendes godkendte forlængerledninger. De anvendte forlængerledninger skal have et tværsnit på mindst 1,5 mm². Stikforbindelserne skal have beskyttelseskontakter og være vandtætte. Er ledningen over 10 m lang, skal ledningstværsnittet mindst være 2,5 mm².
- Sikringerne til fødeledninger til netstikdåserne skal være i overensstemmelse med forskrifterne (VDE 0100). Der må altså ifølge disse forskrifter kun anvendes sikringer/automater, der svarer til ledningstværsnittet (for jordede stikdåser maks. 16 A- sikringer eller 16 A- ledningssikrings-kontakt). Oversikring kan have ledningsbrand eller bygningsbrandskader til følge.

Drift

- Sikr, at tilførslen er tom, før maskinen startes.
- Hold dit ansigt og din krop væk fra påfyldningsåbningen.
- Sørg for, at hverken hænder, andre legemsdele eller tøj befinder sig i tilførslen, i udkastningskanalen eller i nærheden af bevægede dele.
- Sørg for, at du ikke taber ligevægten og at du står sikkert. Undgå abnorme kropsholdninger Sørg altid for ikke at stå på et højere niveau end det niveau, som maskinens grundflade har, når materiale tilføres.
- Hold dig uden for udkastzonen, når maskinen kører.
- Når materiale tilføres maskinen, skal du være meget opmærksom på, at hverken metalstykker, sten, flasker, dåser eller andre fremmedlegemer suges med.
- Sluk straks for strømkilden, og vent til maskinen er holdt op med at køre, hvis skæremekanismen rammer et fremmed legeme, eller hvis maskinen begynder at udsende usædvanlige lyde eller at vibrere. Afbryd maskinen fra nettet og udfør følgende trin, før maskinen startes igen og kører:
 - undersøg den for beskadigelser;
 - erstat eller reparer beskadigede dele;

- kontroller den for løse dele og spænd dem fast.
- Sørg for, at forarbejdet materiale ikke samler sig i udkastzonen, da dette kan forhindre et korrekt udkast, og at materialet føres ind igen via påfyldningsåbningen.
 - Sluk for energikilden og afbryd maskinen fra nettet, hvis maskinen er tilstoppet, før **affald** fjernes.
- Brug aldrig maskinen med defekte **beskyttelsesforanstaltninger** eller -skærme eller uden sikkerhedsudstyr f.eks. den anbragte **opsamlingspose**.
- Hold energikilden ren for affald og anden form for snavs for at forhindre, at den beskadiges eller at den begynder at brænde.
- Transporter ikke maskinen, så længe energikilden kører.
- Stop maskinen og træk stikket ud af stikdåsen. Sikr, at alle bevægelige dele er helt færdige med at bevæge sig
 - når du forlader maskinen,
 - før en tilstopning fjernes, eller tilstoppede kanaler renses,
 - før maskinen kontrolleres eller rengøres, eller før der arbejdes på maskinen.
- Vip ikke maskinen, så længe energikilden kører.

Vedligeholdelse og opbevaring

- Stoppes maskinen, fordi den skal istandsættes, inspiceres eller stilles til opbevaring, eller fordi tilbehør skal skiftes, sluk da energikilden, afbryd maskinen fra nettet og sikr, at alle bevægelige dele er løbet ud. Lad maskinen køle af inden inspektioner, indstillinger osv. Vedligehold maskinen ordentligt, og sørg altid for, at den er ren.
- Opbevar maskinen et tørt og sikkert sted og uden for børns rækkevidde.
- Lad maskinen køle af inden opbevaring.
- Vær klar over, at **hakkeværket** stadigvæk kan bevæges på grund af **beskyttelsesforanstaltningens** låsefunktion, selv om energikilden er slukket, når **hakkeværket** istandsættes,
- Erstat slidte eller beskadigede dele af sikkerhedstekniske grunde. Brug kun originale reservedele og originalt tilbehør. Forsøg aldrig at forbikoble **beskyttelsesforanstaltningens** låsefunktion.

Yderligere sikkerhedsanvisninger til maskiner med beholdertilbehør

Sluk for maskinen, inden du påsætter eller aftager opsamlingsbeholderen.

Anbefaling

Maskinen skal via en fejlstrømsbeskyttelsesanordning (RCD) forsynes med en brydestrøm på maks. 30 mA. Undgå at lade maskinen køre, når det er dårligt vejr, især når der er fare for lyn.

Tilbageværende risici

Selv om maskinen betjenes forskriftsmæssigt, vil der stadig være en vis risiko at tage højde for. Følgende farer kan opstå, alt efter maskinens type og konstruktionsmåde:

1. Lungeskader, hvis du ikke bærer støvmaske.
2. Hørseskader, hvis du ikke bærer høreværn.
3. Helbredsskader, som følge af hånd-arm-vibration, såfremt maskinen benyttes over et længere tidsrum eller ikke håndteres og vedligeholdes forskriftsmæssigt.
4. Øjenskader, hvis der ikke bruges egnede beskyttelsesbriller.

Maskinen frembringer et elektromagnetisk felt under driften. Dette felt kan under visse omstændigheder indvirke på aktive eller passive medicinske implantater. For at reducere faren for alvorlige eller dødelige kvæstelser anbefaler vi, at personer med

medicinske implantater konsulterer deres læge og producenten af implantatet, inden maskinen tages i brug.

Opbevar sikkerhedsanvisningerne et sikkert sted.**Forklaring af symbolerne på maskinen (fig. 7/8)**

1. Læs betjeningsvejledningen, inden du tager produktet i brug.
2. Brug ikke produktet i regn- eller snevejr. Beskyt produktet mod fugt, må ikke opbevares ude i det fri, når det regner.
3. Hold tredjeperson borte fra farezonen.
4. Brug øjen- og høreværn.
5. Sluk maskinen, og træk netstikket ud inden rengøring og vedligeholdelse af maskinen.
6. Roterende dele! Hold hænder og fødder på afstand af åbningerne.
7. Fare som følge af omkringslyngende genstande.
8. Træk netstikket ud, hvis ledningen er beskadiget eller har viklet sig ind i hinanden.
9. Advarsel!
10. Det garanterede lydeffektniveau L_{WA} er 110 dB.

2. Produktbeskrivelse og leveringsomfang

2.1 Produktbeskrivelse (fig. 1/2)

1. Sugerør foran
2. Sugerør bagved
3. Hjælpegreb
4. Bæresele
5. Tænd/sluk-knap
6. Netledning
7. Opsamlingspose
8. Blæserør
9. Styrehjul
10. Hastighedsregulator
11. Skrue
12. Stjernemøtrik

2.2 Leveringsomfang

- Åbn pakken, og tag forsigtigt maskinen ud af emballagen.
- Fjern emballagematerialet samt emballage-/og transportsikringer (hvis sådanne forefindes).
- Kontroller, at der ikke mangler noget.
- Kontroller maskine og tilbehør for transportskader.
- Opbevar så vidt muligt emballagen ind til garantiperiodens udløb.

Pas på!

Maskinen og emballagematerialet er ikke legetøj! Børn må ikke lege med plastikposer, folier og smådele! Fare for indtagelse og kvælning!

- Motorenhed
- Sugerør foran
- Sugerør bagved
- Hjælpegreb
- Bæresele
- Opsamlingspose
- Blæserør
- Styrehjul
- Skrue
- Stjernemøtrik
- Garantibevis
- Original betjeningsvejledning

3. Formålsbestemt anvendelse

Denne løvsuger er beregnet til bortblæsning, ophobning og opsugning af tørt til let fugtigt løv og græs fra faste overflader og plænearealer. Småt affald, såsom cigaretskodder, små grene og papir på f.eks. asfalterede gangstier og plænearealer, kan blæses sammen i bunker.

Advarsel:

Ved ind-/opsugning bliver materialet samtidigt findelt af en indbygget snitter, hvorefter det transporteres til opsamlingsposen. Derfor må løvsugeren ikke anvendes til opsugning af hårde og tunge faste legemer (f.eks. glas, skruer, sten). Brug ikke løvsugeren på løse, tørre overflader med f.eks. grus og småsten eller tørre bede. Undgå indsugning af store støvmængder. Løvsugeren må ikke anvendes til opsugning af væske eller sne. Løvsugeren må ikke anvendes inden døre. Derudover må løvsugeren ikke anvendes til spredning eller opsugning af kemikalier og gifte, såsom gødningsmidler, skadedyrsbekæmpelsesmidler, asbestholdige materialer eller letantændelige væsker. Enhver anden form for anvendelse af produktet er ikke tilladt.

Bemærk, at vore produkter ikke er konstrueret til erhvervmæssig, håndværksmæssig eller industriel brug. Vi fraskriver os ethvert ansvar, såfremt produktet anvendes i erhvervmæssigt, håndværksmæssigt, industrielt eller lignende øjemed.

4. Tekniske data

Netspænding, -frekvens...	220-240 V~ 50 Hz
Ydelse	3000 Watt
Omdrejningstal, ubelastet n_0 maks.....	8000-15000 min ⁻¹
Lufthastighed	300 km/h
Sugeydelse	840 m ³ /h
Beskyttelsesklasse	II / <input checked="" type="checkbox"/>
Opsamlingsposevolumen	ca. 45 l
Lydtryksniveau L_{pA}	89,3 dB(A)
Usikkerhed K_{pA}	3,0 dB(A)
Lydeffektniveau L_{WA}	107,22 dB(A)
Usikkerhed K_{WA}	2,25 dB(A)
Garanteret lydeffektniveau L_{WA}	110 dB(A)
Vibration a_{hw}	9,8 m/s ²
Usikkerhed K	1,5 m/s ²
Vægt (blæsefunktion)	3,0 kg
Vægt (sugefunktion)	4,2 kg

Lydtryksniveauet og vibrationsværdierne er beregnet iht. bilag CC i standarden EN 50636-2-100:2014. Målt og garanteret lydeffektniveau beregnet iht. 2000/14/EC, udvidet med 2005/88/EC.

Den angivende vibrationsværdi er beregnet iht. en standardiseret prøvningsmetode og bruges til at sammenligne forskellige produkter med hinanden. Desuden er denne værdi egnet til at kunne vurdere belastninger, som brugeren udsættes for som følge af vibrationer.

Forsigtig!

Afhængigt af hvordan produktet bruges, kan de faktiske vibrationsværdier afvige fra det, der er angivet!

Træf foranstaltninger for at beskytte dig mod vibrationsbelastninger! Tag her højde for hele arbejdsforløbet og tidspunkter, hvor produktet arbejder uden last eller er slukket! Egnede foranstaltninger omfatter bl.a. en regelmæssig vedligeholdelse og pleje af produktet samt værktøjspåsatserne, varmeholdning af hænderne, regelmæssige pauser samt en god planlægning af arbejdsforløbene!

Støjudvikling og vibration skal begrænses til et minimum!

- Brug kun intakte og ubeskadigede produkter.
- Vedligehold og rengør produktet med jævne mellemrum.
- Tilpas arbejdsmåden efter produktet.
- Overbelast ikke produktet.

- Lad i givet fald apparatet underkaste et eftersyn.
- Sluk produktet, når det ikke benyttes.
- Brug handsker.
- Brug høreværn.

5. Før ibrugtagningen

Inden produktet sluttes til strømforsyningsnettet, skal det kontrolleres, at angivelserne på mærkepladen svarer til strømforsyningsnettets data.

Advarsel!

Træk altid stikket ud af stikkontakten, inden du foretager indstillinger på produktet.

5.1 Forberedelser (fig. 3a-3f)

Stik det øverste sugerør (fig. 3a/pos. 2) og det underste sugerør (fig. 3a/pos. 1) sammen. Sørg for, at føringsknasten (fig. 3a/pos. A) føres ind i den passende udsparring (fig. 3a/pos. B). Sørg desuden for, at den går ordentligt i indgreb. Brug kun sugerøret, når det er komplet monteret!

Skub styrehjulene (fig. 3b/pos. 9) som vist i fig. 3b med nedtrykket lås (fig. 3b/pos. A) fast på det nederste sugerør (fig. 3b/pos. 1) og lad dem gå ordentligt i indgreb i den ønskede position. Positionen kan til enhver tid

tilpasses ved at trykke på låsen igen. Sørg herefter for, at den går ordentligt i indgreb.

Sæt hjælpegrebet (fig. 3c/pos. 3) fast på holderen på det øverste sugerør (fig. 3c/pos. 2). Brug skruen (fig. 3d/pos. 11) og stjernemøtrikken (fig. 3e/pos. 12) til at fastholde hjælpegrebet i den ønskede position. Sørg under isætningen af skruen for, at den føres ind fra siden, hvor den sekskantede fastgørelse (fig. 3d/pos. A) skal bruges. Positionen kan til enhver tid tilpasses ved at løsne stjernemøtrikken. Sørg herefter for en sikker fastgørelse.

Træk kappen (fig. 3f/pos. A) som vist i fig. 3f hen til den øverste ende på blæserøret (fig. 3f/pos. 8). Sørg for, at den går ordentligt i indgreb på begge sider.

Blæserøret må ikke afmonteres igen efter den første montering.

5.2.1 Montering i blæse-funktionen (fig. 4a/4b)

Sæt blæserøret, der er forberedt i punkt 5.1 (fig. 4a/pos. 8) på holderen (fig. 4a/pos. A) på motorhuset. Sørg for, at det går ordentligt i indgreb.

Anbring bæreselen (fig. 4b/pos. 4) på motorhuset, som vist i fig. 4b.

Afmontering sker tilsvarende i modsat rækkefølge. Blæserøret afmonteres ved at trykke på knappen (fig. 4a/pos. B) og fjerne blæserøret.

5.2.2 Montering i suge-funktionen (fig. 5a-5f)

Åbn stjerneskruen (fig. 5a/pos. A) og klap afdækningen (fig. 5a/pos. B) op. Fastgør sugerøret (fig. 5b/pos. 2), der er forberedt i punkt 5.1, på motorhuset og klap det ind mod motorhuset, som vist i fig. 5b. Fastgør det nu med stjerneskruen (fig. 5c/pos. A).

Anbring bæreselen (fig. 5d/pos. 4), som vist i fig. 5d, på motorhuset.

Sæt opsamlingsposen (fig. 5e/pos. 7) fast på holderen (fig. 5e/pos. A) på motorhuset. Sørg for, at det går ordentligt i indgreb. Fastgør opsamlingsposen på sugerøret med de to kroge, som vist i fig. 5f.

Opsamlingsposen afmonteres ved at trykke på knappen (fig. 5e/pos. B) og fjerne opsamlingsposen. Den øvrige afmontering gennemføres i omvendt rækkefølge.

Tag først maskinen i brug, når den er komplet samlet. Hver gang inden produktet tages i brug, skal dets tilslutningsledning efterses for tegn på beskadigelser; ledningen skal være fuldstændig intakt.

En usikker brug af produktet forhindres af flere sikkerhedskontakter. Sørg derfor for, at følgende komponenter sidder korrekt, da maskinen ellers ikke kan tændes.

- I blæsefunktionen: Blæserør (fig. 4a/ pos. 8) og afdækning (fig. 5a/pos. B).
- I sugefunktionen: Sugerør (fig. 5b/ pos.2) og opsamlingspose (fig. 5e/ pos. 7)

6. Drift

6.1 Indstilling af seletænde (fig. 1)

Længden på bæreselen (4) skal indstilles således, at sugerøret lige netop kan føres en anelse over jorden. Derudover letter styrehjulene (9) på den nederste ende af sugerøret føringen af sugerøret ved jorden.

6.2 Tilslutning og tænding af produkt (fig. 6a/6b)

Produktet kan tilsluttes alle stikkontakter med mindst 10A-sikring (med 230 V vekselspænding). Stikkontakten skal være sikret med et fejlstrømsrelæ (HFI). Brydestrømmen må ikke overskride 30mA.

- Forbind produktets hanstik med tilslutningsledningens (forlænger) hunstik.
- Sæt tilslutningsledningen i trækaflastningen på produktet som vist på billedet (fig. 6a).
- Skub tænd/sluk-knappen hen på "I" for at tænde.
- Skub tænd/sluk-knappen hen på "O" for at slukke.

6.2.1 Brug af løvsuger i sugefunktionen

Forsigtig!

Fare for kvæstelser!

Er opsamlingsposen ikke fastgjort, når maskinen bruges i sugefunktion, kan dette føre til kvæstelser som følge af omkringflyvende dele.

- Brug kun løvsugeren i sugefunktion, når opsamlingsposen er monteret korrekt.
- Sørg for, at opsamlingsposen ikke er beskadiget. Fare for beskadigelser!
- Rengør ventilationsåbningerne iht. beskrivelsen i kapitel "Rengøring".

- Opsug ikke alt for mange blade på en gang, da røret og kværneværket derved kan tilstoppes.
 - Løsn blokeringer iht. beskrivelsen i kapitel "Fjernelse af blokeringer".
 - Opsug ikke hårde og fugtige materialer.
1. Løsn blade, der er fast på jorden, med en rive, før løvsugeren bruges.
 2. Hold løvsugeren foran dig og skub den hen over jorden med styrehjulene.

6.2.2 Brug af løvsuger i blæsefunktion

Forsigtig!

Fare for kvæstelser!

Rettes luftstrømmen mod andre personer, dyr eller genstande (f.eks. vinduer), kan dette føre til kvæstelser og beskadigelser.

- Ret luftstrømmen væk fra dig.
 - Ret aldrig luftstrømmen mod andre personer, dyr eller genstande.
 - Blæs ikke hårde genstande som f.eks. sten eller grene væk.
1. Hold blæserøret ca. 10 cm over jordens overflade.
 2. Gå langsomt og sving blæserøret ud til siden i kontrollerede bevægelser.

6.3 Tømning af opsamlingspose (fig. 1)

Husk at tømme opsamlingsposen (7) i tide. Når opsamlingsposen er ved at være fyldt, begynder sugedydelsen at aftage. Organisk affald deponeres som kompost.

- Sluk maskinen, og træk stikket ud af stikkontakten
- Rul lynlåsen i opsamlingsposen (7) ned, og ryst det opsugede materiale ud.
- Luk lynlåsen i opsamlingsposen (7) til igen.

6.4 Regulering af omdrejningstal (fig. 6b)

Maskinen er udstyret med en elektronisk hastighedsregulering. Drej hastighedsregulatoren (fig. 6b/pos. 10) i den ønskede position. Arbejd kun med det nødvendige omdrejningstal, og lad det ikke blive unødigt højt.

6.5 Fjernelse af blokeringer

Bevægelige dele har et efterløb og kan føre til kvæstelser, hvis de berøres, før de står helt stille.

- Vent, til alle bevægelige dele står helt stille.

Forsigtig!**Fare for kvæstelser!**

Du kan komme til skade, hvis du forsøger at fjerne blokeringer med dine hænder.

- Brug beskyttelseshandsker
 - Brug egnede værktøjer (f.eks. en træstok)
1. Kontroller røret for blokeringer. Bank forsigtigt på det øverste og nederste sugerør eller brug en træstok til at løsne blokeringer.
 2. Fjern opsamlingsposen, som beskrevet i kapitel "Tømning af opsamlingspose".
 3. Kontroller åbningen i motorhuset for mulige blokeringer. Fjern evt. blokeringen med en træstok.
 4. Afmonter sugerøret i omvendt rækkefølge, som beskrevet i kapitel "Forberedelser".
 5. Kontroller åbningen i motorhuset for mulige blokeringer. Fjern blokeringen med en træstok.

7. Udskiftning af netledning**Fare!**

Hvis produktets netledning beskadiges, skal den skiftes ud af producenten eller dennes kundeservice eller af en person med lignende kvalifikationer for at undgå fare for personskade.

8. Renholdelse, vedligeholdelse og reservedelsbestilling**Fare:**

Stikket skal altid være trukket ud af stikkontakten i forbindelse med vedligeholdelses-, service- og rengøringsarbejde.

Renholdelse

- Hold så vidt muligt beskyttelsesanordninger, ventilationskanaler og motorhus fri for støv og snavs. Tør produktet af med en ren klud eller foretag trykluftudsblæsning med lavt tryk.
- Vi anbefaler, at produktet rengøres hver gang efter brug.
- Rengør af og til produktet med en fugtig klud og lidt blød sæbe. Undgå brug af rengørings- og opløsningsmidler, da det vil kunne beskadige kunststofdelene. Sørg for, at der ikke kan trænge vand ind i de indvendige dele. Trænger der vand ind i et el-værktøj, øger det risikoen for elektrisk stød.
- Når arbejdet er udført, tages opsamlingsposen af, vrangen vendes ud, og posen rengøres grundigt for at undgå dannelse af svamp og ubehagelig lugt.
- En opsamlingspose, som er meget snavset, kan vaskes med vand og sæbe.

- Hvis lynlåsen går trægt, kan tænderne gvides ind i lidt tør sæbe.
- Et tilsmudset sugesug-/blæserør rengøres med en børste.

Vedligeholdelse

- I tilfælde af driftsforstyrrelse skal produktet undersøges af en autoriseret fagmand eller på et kundeserviceværksted.
- Der findes ikke yderligere vedligeholdelseskrævende dele inde i produktet.

Opbevaring

Produktet og dets tilbehør skal opbevares på et mørkt, tørt og frostfrit sted uden for børns rækkevidde. Den optimale opbevaringstemperatur er mellem 5 og 30 °C. Dæk maskinen af med egnet folie eller tæppe for at beskytte mod støv og snavs.

Bemærk!

Garantibeviset følger separat med maskinen.

Reservedelsbestilling:

Ved bestilling af reservedele skal følgende oplyses:

- Savens type.
- Savens artikelnummer.
- Savens identifikationsnummer.
- Nummeret på den nødvendige reservedel.

Aktuelle priser og øvrige oplysninger finder du på internetadressen www.isc-gmbh.info

Reservedelsliste

Position (fig. 1/2)	Beskrivelse	Reservedelsnummer
1	Sugerør foran	34.333.40.01.001
2	Sugerør bagved	34.333.40.01.002
3	Hjælpegreb	34.333.40.01.003
4	Bæresele	34.333.40.01.004
7	Opsamlingspose	34.333.40.01.007
8	Blæserør	34.333.40.01.008
9	Styrehjul	34.333.40.01.009

9. Bortskaffelse og genanvendelse

Maskinen leveres indpakket for at undgå transportskader. Emballagen består af råmaterialer og kan genanvendes eller indleveres på genbrugsstation. Produktet og dets tilbehør består af forskelligartede materialer, f.eks. metal og plast. Defekte dele skal indleveres på genbrugsstation. Hvis du er i tvivl: Spørg din forhandler eller forhør dig hos din kommune!

10. Fejlsøgningskema

Fejl	Mulig årsag	Afhjælpning
Maskinen starter ikke	<ul style="list-style-type: none"> - Der er ingen netspænding - Ledning defekt - Tilslutninger på motor løse 	<ul style="list-style-type: none"> - Kontroller nettilslutning og sikring - Lad serviceværksted foretage eftersyn og evt. udskiftning - Lad serviceværksted foretage eftersyn og evt. Istandsættelse



Kun for EU-lande

Smid ikke el-værktøj ud som almindeligt husholdningsaffald!

I medfør af Rådets direktiv 2012/19/EF om affald af elektrisk og elektronisk udstyr og dets omsættelse i den nationale lovgivning skal brugt el-værktøj indsamles separat og indleveres til videreanvendende formål på miljømæssig forsvarlig vis.

Recycling-alternativ til tilbagesendelse:

Ejeren af el-værktøjet er – med mindre denne tilbagesender maskinen – forpligtet til at bortskaffe maskinen og dens dele ifølge miljøforskrifterne. Den brugte maskine kan indleveres hos en genbrugsstation – spørg evt. personalet her, eller forhør dig hos din kommune. Tilbehør og hjælpemidler, som følger med maskinen, og som ikke indeholder elektriske dele, er ikke omfattet af ovenstående.

Genoptryk eller anden kopiering af dokumentation og følgedokumenter til produkter, også i uddrag, er kun tilladt med udtrykkelig tilladelse fra iSC GmbH.

Ret til tekniske ændringer forbeholdes

Konformitätserklärung

- D** erklärt folgende Konformität gemäß EU-Richtlinie und Normen für Artikel
- GB** explains the following conformity according to EU directives and norms for the following product
- F** déclare la conformité suivante selon la directive CE et les normes concernant l'article
- I** dichiara la seguente conformità secondo la direttiva UE e le norme per l'articolo
- NL** verklaart de volgende overeenstemming conform EU richtlijn en normen voor het product
- E** declara la siguiente conformidad a tenor de la directiva y normas de la UE para el artículo
- P** declara a seguinte conformidade, de acordo com as diretiva CE e normas para o artigo
- DK** attesterer følgende overensstemmelse i medfør af EU-direktiv samt standarder for artikel
- S** förklarar följande överensstämmelse enl. EU-direktiv och standarder för artikeln
- FIN** vakuuttaa, että tuote täyttää EU-direktiivin ja standardien vaatimukset
- EE** tõendab toote vastavust EL direktiivile ja standarditele
- CZ** vydává následující prohlášení o shodě podle směrnice EU a norem pro výrobek
- SLO** potrjuje sledečo skladnost s smernico EU in standardi za izdelek
- SK** vydáva nasledujúce prehlásenie o zhode podľa smernice EÚ a noriem pre výrobok
- H** a cikkekhez az EU-irányvonal és Normák szerint a következő konformitást jelenti ki
- PL** deklaruje zgodność wymienionego ponizej artykułu z następującymi normami na podstawie dyrektywy WE.
- BG** декларира съответното съответствие съгласно Директива на ЕС и норми за артикул
- LV** paskaidro šādu atbilstību ES direktīvai un standartiem
- LT** apibūdina šį atitikimą EU reikalavimams ir prekės normoms
- RO** declară următoarea conformitate conform directivei UE și normelor pentru articolul
- GR** δηλώνει την ακόλουθη συμμόρφωση σύμφωνα με την Οδηγία ΕΚ και τα πρότυπα για το προϊόν
- HR** potvrđuje sljedeću usklađenost prema smjernicama EU i normama za artikl
- BIH** potvrđuje sljedeću usklađenost prema smjernicama EU i normama za artikl
- RS** potvrđuje sledeću usklađenost prema smernicama EZ i normama za artikal
- RUS** следующим удостоверяется, что следующие продукты соответствуют директивам и нормам ЕС
- UKR** проголошує про зазначену нижче відповідність виробу директивам та стандартам ЄС на виріб
- MK** ja izjavува следната сообрзност согласно EУ-директивата и нормите за артикли
- TR** Ürünü ile ilgili AB direktifleri ve normları gereğince aşağıda açıklanan uygunluğu belirtir
- N** erklærer følgende samsvar i henhold til EU-direktivet og standarder for artikkel
- IS** Lýsir uppfyllingu EU-reglna og annarra staðla vöru

Elektrisk løvsuger GFLS 3002 (Gardenfeelings)

- | | |
|---|--|
| <input type="checkbox"/> 2014/29/EU | <input checked="" type="checkbox"/> 2006/42/EC |
| <input type="checkbox"/> 2005/32/EC_2009/125/EC | <input type="checkbox"/> Annex IV |
| <input type="checkbox"/> 2014/35/EU | Notified Body: |
| <input type="checkbox"/> 2006/28/EC | Notified Body No.: |
| <input checked="" type="checkbox"/> 2014/30/EU | Reg. No.: |
| <input type="checkbox"/> 2014/32/EU | <input checked="" type="checkbox"/> 2000/14/EC_2005/88/EC |
| <input type="checkbox"/> 2014/53/EC | <input checked="" type="checkbox"/> Annex V |
| <input type="checkbox"/> 2014/68/EU | <input type="checkbox"/> Annex VI |
| <input type="checkbox"/> 90/396/EC_2009/142/EC | Noise: measured L _{WA} = 107,22 dB (A); guaranteed L _{WA} = 110 dB (A) |
| <input type="checkbox"/> 89/686/EC_96/58/EC | P = 3,0 kW |
| <input checked="" type="checkbox"/> 2011/65/EU | Notified Body: |
| | <input type="checkbox"/> 2012/46/EU |
| | Emission No.: |

**Standard references: EN 55014-1:2006+A1+A2; EN 55014-2:2015;
EN 60335-1:2012+A11+A13; EN 50636-2-100:2014; EN 61000-3-2:2014;
EN 61000-3-3:2013; EN 62233:2008**

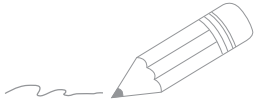
Landau/Isar, den 20.03.2018


Weichselgartner/General-Manager

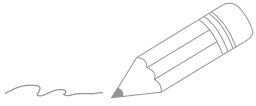

Liu/Product-Management

First CE: 18
Art.-No.: 34.333.43 I.-No.: 11018
Subject to change without notice

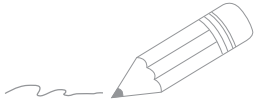
Archive-File/Record: NAPR018450
Documents registrar: Daniel Laubmeier
Wiesenweg 22, D-94405 Landau/Isar



Two horizontal lines are positioned to the right of the pencil's tip, serving as a guide for the start of the writing area. Below these, there are 25 evenly spaced horizontal lines extending across the width of the page, providing a template for handwriting practice.



A series of horizontal lines for writing, starting with a pencil icon at the beginning of the first line.



Two horizontal lines are positioned to the right of the pencil's tip, serving as a starting point for writing. Below these, there are 20 additional horizontal lines, evenly spaced, providing a template for handwriting practice.

KUNDESERVICE

☎ +45 32 712 425

💻 www.isc-gmbh.info

34.333.43 06.09.18

EH 04/2018 (01)