



Schweißschirm

DE AT CH

Schweißschirm

Bedienungs- und Sicherheitshinweise
Originalbetriebsanleitung

IT CH

Maschera per saldatura

Indicazioni per l'uso e per la sicurezza
Istruzioni per l'uso originali

FR CH

Écran de soudage

Instructions d'utilisation et consignes de sécurité
Mode d'emploi d'origine

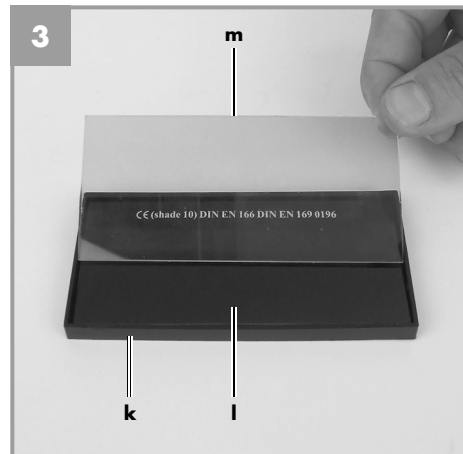
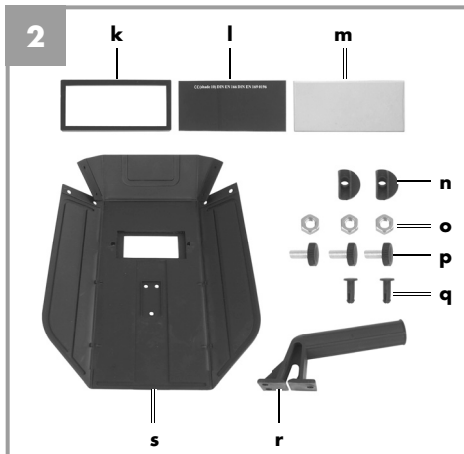
GB

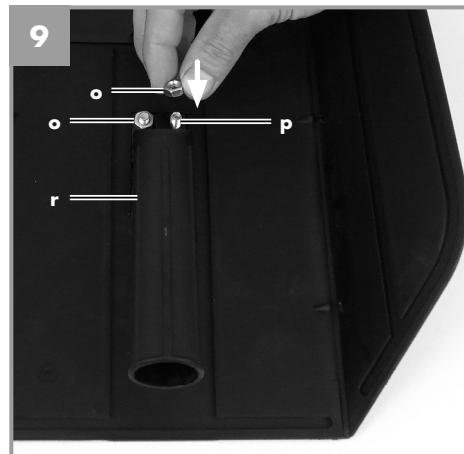
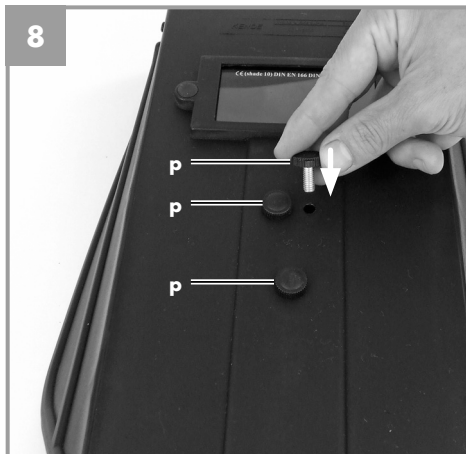
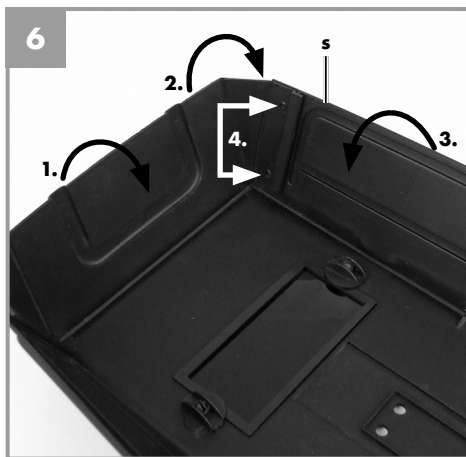
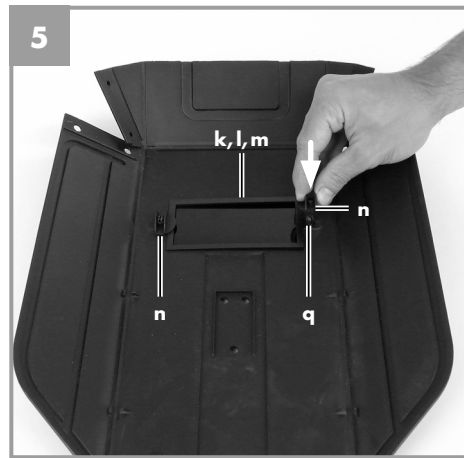
Welding Screen

Operation and Safety Notes
Original operating instructions

IAN 85053

CH







Inhaltsverzeichnis

1. Einleitung	6
2. Sicherheitshinweise	6
3. Gerätebeschreibung	7
4. Bestimmungsgemäße Verwendung	7
5. Schweißschirm-Montage	7
6. Reinigung, Wartung und Ersatzteilbestellung	8
7. Entsorgung und Wiederverwertung	8
8. Konformitätserklärung	9

Der Nachdruck oder sonstige Vervielfältigung von Dokumentation und Begleitpapieren der Produkte, auch auszugsweise, ist nur mit ausdrücklicher Zustimmung der iSC GmbH zulässig.

Technische Änderungen vorbehalten



DE/AT/CH



Warnung - Zur Verringerung des Verletzungsrisikos Bedienungsanleitung lesen

1. Einleitung

Herzlichen Glückwunsch zum Kauf Ihres neuen Gerätes.

Sie haben sich damit für ein hochwertiges Produkt entschieden. Die Bedienungsanleitung ist Bestandteil dieses Produkts. Sie enthält wichtige Hinweise für Sicherheit, Gebrauch und Entsorgung. Machen Sie sich vor der Benutzung des Produkts mit allen Bedien- und Sicherheitshinweisen vertraut. Benutzen Sie das Produkt nur wie beschrieben und für die angegebenen Einsatzbereiche. Händigen Sie alle Unterlagen bei Weitergabe des Produkts an Dritte mit aus.

2. Sicherheitshinweise

⚠ Warnung

Lesen Sie alle Sicherheitshinweise und Anweisungen. Versäumnisse bei der Einhaltung der Sicherheitshinweise und Anweisungen können elektrischen Schlag, Brand und/oder schwere Verletzungen verursachen. **Bewahren Sie alle Sicherheitshinweise und Anweisungen für die Zukunft auf.**

Dieses Gerät ist nicht dafür bestimmt, durch Personen (einschließlich Kinder) mit eingeschränkten physischen, sensorischen oder geistigen Fähigkeiten oder mangels Erfahrung und/oder mangels Wissen benutzt zu werden, es sei denn, sie werden durch eine für ihre Sicherheit zuständige Person beaufsichtigt oder erhielten von ihr Anweisungen, wie das Gerät zu benutzen ist. Kinder sollten beaufsichtigt werden, um sicherzustellen, dass sie nicht mit dem Gerät spielen.

- Überzeugen Sie sich mit Hilfe einer hellen Lichtquelle (z.B. Feuerzeug), immer vor Beginn der Schweißarbeiten von der ordnungsgemäßen Funktion des Schweißschirmes.
- Die zulässige Umgebungstemperatur für den Betrieb liegt bei -5 °C bis $+55\text{ °C}$. Bei abweichenden Temperaturen kann die Funktion des Gerätes eingeschränkt sein.
- Die zulässige Umgebungstemperatur für die Lagerung liegt bei -20 °C bis $+71\text{ °C}$.

- Durch Schweißspritzer kann die Schutzscheibe beschädigt werden. Beschädigte oder zerkratzte Schutzscheiben sofort austauschen.
- Beschädigte oder stark verschmutzte bzw. verspritzte Komponenten müssen unverzüglich ersetzt werden.
- Das Gerät darf nur von Personen betrieben werden, die das 16. Lebensjahr vollendet haben.
- Benutzen Sie nur Zubehör und Ersatzteile die in dieser Bedienungsanleitung angegeben oder vom Hersteller empfohlen werden.
- Machen Sie sich mit den Sicherheitsvorschriften für das Schweißen vertraut. Beachten Sie hierzu auch die Sicherheitshinweise ihres Schweißgerätes
- Stellen Sie sicher, dass die Schweißräume immer gut belüftet werden bzw. arbeiten Sie an einer Absauganlage, so dass der entstehende Rauch und die giftigen Gase abgeführt werden können.
- Setzen Sie den Schweißschirm immer beim Schweißen auf. Bei Nichtverwendung können Sie sich schwere Netzhautverletzungen zuziehen.
- Während des Schweißens immer Schutzkleidung tragen.
- Die einschlägigen Unfallverhütungsvorschriften die sonstigen, allgemein anerkannten sicherheitstechnischen Regeln müssen beachtet werden Merkhefte der Berufsgenossenschaft beachten (VBG 71).
- Schweißen Sie nie in der Nähe von brennbaren Flüssigkeiten, Gasen oder sonstigen leicht entflammaren Materialien.
- Den Schweißschirm nie ohne Schutzscheibe verwenden, da sonst die optische Einheit beschädigt werden kann.
- Für gute Durchsicht und ermüdungsfreies arbeiten die Schutzscheibe rechtzeitig austauschen.
- Werkstoffe, die mit der Haut des Trägers in Kontakt treten, können bei empfindlichen Personen allergische Reaktionen hervorrufen.



3. Gerätebeschreibung

- k Rahmen für Schutzglas
- l Schweißglas
- m Schutzglas
- n Haltebuchsen Schutzglas
- o Muttern für Handgriff
- p Schrauben für Haltegriff
- q Haltestifte Schutzglas
- r Handgriff
- s Schweißschirm-Rahmen

4. Bestimmungsgemäße Verwendung

Der Schweißschirm darf nur mit Schweißerschutzgläsern, sowie Vorsatzgläsern, die entsprechend gekennzeichnet sind, in Benutzung genommen und grundsätzlich nur zum Schweißen verwendet werden.

Achtung!

Der Schweißschirm ist nicht für das Laserschweißen geeignet!

Das Gerät darf nur nach seiner Bestimmung verwendet werden. Jede weitere darüber hinausgehende Verwendung ist nicht bestimmungsgemäß. Für daraus hervorgerufene Schäden oder Verletzungen aller Art haftet der Benutzer/Bediener und nicht der Hersteller.

Bitte beachten Sie, dass unsere Geräte bestimmungsgemäß nicht für den gewerblichen, handwerklichen oder industriellen Einsatz konstruiert wurden. Wir übernehmen keine Gewährleistung, wenn das Gerät in Gewerbe-, Handwerks- oder Industriebetrieben sowie bei gleichzusetzenden Tätigkeiten eingesetzt wird.

5. Schweißschirm-Montage

(Bild 3 – 9)

- Schweißglas (l) und darüber transparentes Schutzglas (m) in Rahmen für Schutzglas (k) legen. (Abb. 3)
- Haltestifte Schutzglas (q) außen in die Bohrungen im Schweißschirm-Rahmen (s) drücken. (Abb. 4)
- Rahmen für Schutzglas (k) mit Schweißglas (l) und transparentem Schutzglas (m) von innen in die Aussparung im Schweißschirm-Rahmen (s) legen, Haltebuchsen Schutzglas (n) auf Haltestifte Schutzglas (q) drücken, bis diese einrasten, um den Rahmen für Schutzglas (k) zu sichern. Das transparente Schutzglas (m) muss auf der Außenseite liegen. (Abb. 5)
- Oberkante von Schweißschirm-Rahmen (s) nach innen biegen (Abb. 6/1.) und Ecken der Oberkante einknicken (Abb. 6/2.). Nun Außenseiten des Schweißschirm-Rahmens (s) nach innen biegen (Abb. 6/3.) und diese durch festes Zusammendrücken der Oberkantenecken und Außenseiten verbinden. Pro Seite müssen beim Einrasten der Haltestifte zwei deutliche Klickgeräusche wahrnehmbar sein. (Abb. 6/4.)
- Sind beide oberen Ecken des Schweißschirms, wie in Abbildung 7 dargestellt, verbunden, Schrauben für Haltegriff (p) von außen durch die 3 Löcher im Schweißschirm stecken. (Abb. 8)
- Schweißschirm umdrehen und Handgriff (r) über die Gewinde der 3 Schrauben für Haltegriff (p) führen. Handgriff (r) mit den 3 Muttern für Haltegriff (o) am Schweißschirm festschrauben. (Abb. 9)

Kennzeichnung auf dem Produkt:

Einhell Germany AG CE EN 175 S

Einhell Germany AG = Hersteller; CE = Konformitätserklärung; EN 175 = Europäische Norm; S = erhöhte Festigkeit

Achtung!

Das Schild darf nur mit Schweißschutzgläsern, sowie Vorsatzgläsern, die der EN 166/169 entsprechen und gekennzeichnet sind in die Benutzung genommen und zum Schweißen verwendet werden.

Mit Mineralfiltern verstärkte Sichtscheiben dürfen nur zusammen mit einer geeigneten Hinterlegscheibe eingesetzt werden.

Schutzscheiben:

Nur Schutzscheiben die nach EN 166/169 zugelassen und gekennzeichnet sind, verwenden. Filterscheiben nur mit optischer Klasse 1 (Schutzstufe 4 bis 14) verwenden. Die Filterscheibe ist dem Schweißverfahren entsprechend auszuwählen. Hinterlegscheibe aus nicht splinterndem glasklarem Material.

6. Reinigung, Wartung und Ersatzteilbestellung**6.1 Reinigung**

- Halten Sieden Schweißschirm so staub- und schmutzfrei wie möglich. Reiben Sie das Gerät mit einem sauberen Tuch ab oder verwenden Sie ein leicht angefeuchtetes Tuch und etwas Schmierseife. Verwenden Sie keine Reinigungs- oder Lösungsmittel; diese könnten die Kunststoffteile des Gerätes angreifen.
- Wir empfehlen, dass Sie das Gerät direkt nach jeder Benutzung reinigen.

6.2 Wartung

Verschmutztes Wartungsmaterial und Betriebsstoffe in einer dafür vorgesehenen Sammelstelle abgeben.

6.3 Lagerung

Lagern Sie den Schweißschirm an einem trockenen, für unbefugte Personen nicht zugänglichen Ort. Die zulässige Lagerungstemperatur beträgt -20 °C bis +70 °C.

6.4 Ersatzteilbestellung:

Bei der Ersatzteilbestellung sollten folgende Angaben gemacht werden;

- Typ des Gerätes
- Artikelnummer des Gerätes
- Ident-Nummer des Gerätes

Aktuelle Preise und Infos finden Sie unter www.isc-gmbh.info

7. Entsorgung und Wiederverwertung

Das Gerät befindet sich in einer Verpackung um Transportschäden zu verhindern. Diese Verpackung ist Rohstoff und ist somit wieder verwendbar oder kann dem Rohstoffkreislauf zurückgeführt werden. Das Gerät und dessen Zubehör bestehen aus verschiedenen Materialien, wie z.B. Metall und Kunststoffe. Führen Sie defekte Bauteile der Sondermüllentsorgung zu. Fragen Sie im Fachgeschäft oder in der Gemeindeverwaltung nach!

Registriert von:

0196 – DIN CERTCO, Alboinstraße 56,
D – 12103 Berlin

8. Konformitätserklärung

Einhell Germany AG · Wiesenweg 22 · D-94405 Landau/Isar



Konformitätserklärung

D	erklärt folgende Konformität gemäß EU-Richtlinie und Normen für Artikel	PL	deklaruje zgodność wymienionego poniżej artykułu z następującymi normami na podstawie dyrektywy WE.
GB	explains the following conformity according to EU directives and norms for the following product	BG	декларира съответното съответствие съгласно Директива на ЕС и норми за артикул
F	déclare la conformité suivante selon la directive CE et les normes concernant l'article	LV	raskaidro šādu atbilstību ES direktīvai un standartiem
I	dichiara la seguente conformità secondo la direttiva UE e le norme per l'articolo	LT	apibūdina šį atitikimą EU reikalavimams ir prekės normoms
NL	verklaart de volgende overeenstemming conform EU richtlijn en normen voor het product	RO	declară următoarea conformitate conform directivei UE și normelor pentru articolul
E	declara la siguiente conformidad a tenor de la directiva y normas de la UE para el artículo	GR	δηλώνει την ακόλουθη συμμόρφωση σύμφωνα με την Οδηγία ΕΚ και τα πρότυπα για το προϊόν
P	declara a seguinte conformidade, de acordo com a directiva CE e normas para o artigo	HR	potvrđuje sljedeću usklađenost prema smjernicama EU i normama za artikl
DK	attesterer følgende overensstemmelse i medfør af EU-direktiv samt standarder for artikel		Izjava o sukladnosti za ovaj proizvod dostupna je na internet stranici www.lidl.hr.
S	förklarar följande överensstämmelse enl. EU-direktiv och standarder för artikeln	BIH	potvrđuje sljedeću usklađenost prema smjernicama EU i normama za artikl
FIN	vakuuttaa, että tuote täyttää EU-direktiivin ja standardien vaatimukset	RS	potvrđuje sledeću usklađenost prema smernicama EZ i normama za artikl
EE	tõendab toote vastavust EL direktiivile ja standarditele	RUS	следующим удостоверяется, что следующие продукты соответствуют директивам и нормам ЕС
CZ	vydává následující prohlášení o shodě podle směrnice EU a norem pro výrobek	UKR	проголошує про зазначену нижче відповідність виробу директивам та стандартам ЄС на виріб
SLO	potrjuje sledečo skladnost s smernico EU in standardi za izdelek	MK	ja изјавува следната сообразност согласно EU-директивата и нормите за артикли
SK	vydává nasledujúce prehlásenie o zhode podľa smernice EÚ a noriem pre výrobok	TR	Ürünü ile ilgili AB direktifleri ve normları gereğince aşağıda açıklanan uygunluğu belirtir
H	a kikketkezh az EU-irányvonal és Normák szerint a következő konformitást jelenti ki	N	erklærer følgende samsvar i henhold til EU-direktivet og standarder for artikkel
		IS	Lýsir uppfyllingu EU-reglna og annarra staðla vöru

Schweißschirm KDM-2000

<input type="checkbox"/> 87/404/EC_2009/105/EC	<input type="checkbox"/> 2006/42/EC
<input type="checkbox"/> 2005/32/EC_2009/125/EC	<input type="checkbox"/> Annex IV
<input type="checkbox"/> 2006/95/EC	Notified Body:
<input type="checkbox"/> 2006/28/EC	Notified Body No.:
<input type="checkbox"/> 2004/108/EC	Reg. No.:
<input type="checkbox"/> 2004/22/EC	<input type="checkbox"/> 2000/14/EC_2005/88/EC
<input type="checkbox"/> 1999/5/EC	<input type="checkbox"/> Annex V
<input type="checkbox"/> 97/23/EC	<input type="checkbox"/> Annex VI
<input type="checkbox"/> 90/396/EC_2009/142/EC	Noise measured: LWA = dB (A); guaranteed LWA = dB (A)
<input checked="" type="checkbox"/> 89/686/EC_96/58/EC	P = KW; LØ = cm
<input type="checkbox"/> 2011/65/EC	Notified Body:
	<input type="checkbox"/> 2006/28/EC
	Emission No.:

Standard references: EN 175; EN 166; EN 169

Landau/Isar, den 18.09.2012

Weichselgartner/General-Manager

Wentao/Product-Management

First CE: 12
Art.-No.: 15.490.58 I.-No.: 11012
Subject to change without notice

Archive-File/Record: NAPR007057
Documents registrar: Daniel Protschka
Wiesenweg 22, D-94405 Landau/Isar



Sommaire

1. Introduction.....	12
2. Consignes de sécurité.....	12
3. Description de l'appareil.....	13
4. Utilisation conforme à l'affectation.....	13
5. Montage de l'écran de soudage.....	13
6. Nettoyage, maintenance et commande de pièces de rechange.....	14
7. Mise au rebut et recyclage.....	14
8. Déclaration de conformité.....	15

Toute réimpression ou autre reproduction de la documentation et des papiers joints aux produits, même sous forme d'extraits, est uniquement permise une fois l'accord explicite de l'ISC GmbH obtenu.

Sous réserve de modifications techniques



FR/CH



Avertissement - Lisez ce mode d'emploi pour diminuer le risque de blessures

1. Introduction

Toutes nos félicitations pour l'achat de votre nouvel appareil. Vous avez fait le choix d'un produit de grande qualité. Le mode d'emploi fait partie intégrante du produit. Il contient des indications importantes concernant la sécurité, l'utilisation et l'élimination. Familiarisez-vous avec toutes les indications d'utilisation et de sécurité avant d'utiliser l'appareil. Utilisez le produit conformément à la description uniquement et pour les domaines d'application énoncés. Si vous remettez le produit à d'autres personnes, veuillez leur remettre également tous les documents.

2. Consignes de sécurité

⚠ Avertissement !

Veuillez lire toutes les consignes de sécurité et instructions. Tout non-respect des consignes de sécurité et instructions peut provoquer une décharge électrique, un incendie et/ou des blessures graves.

Conservez toutes les consignes de sécurité et instructions pour une consultation ultérieure.

Cet appareil ne convient pas aux personnes (y compris les enfants) qui en raison de leurs capacités physiques, sensorielles ou intellectuelles ou leur manque d'expérience et/ou de connaissances ne peuvent pas l'utiliser de manière sûre, à moins d'être surveillées et de recevoir les instructions relatives à l'utilisation de l'appareil par une personne responsable de leur sécurité. Surveillez les enfants pour vous assurer qu'ils ne jouent pas avec l'appareil.

- Assurez-vous toujours avant de démarrer les travaux de soudage du bon fonctionnement de l'écran de soudage à l'aide d'une source lumineuse claire (par ex. briquet).
- La température ambiante admissible pour le fonctionnement est comprise entre -5 °C et + 55 °C. En cas d'écart de température, le fonctionnement de l'appareil peut être limité.
- La température ambiante admissible pour le stockage est comprise entre -20 °C et + 71 °C.
- L'écran de protection peut être endommagé par des projections de soudure. Remplacez immédiatement les écrans de protection endommagés ou rayés.
- Les composants endommagés ou très sales ou ayant reçus des projections doivent être remplacés immédiatement.
- L'appareil doit être uniquement exploité par des personnes qui ont 16 ans ou plus.
- Utilisez uniquement des accessoires et pièces de rechange qui sont indiqués dans le mode d'emploi ou recommandés par le fabricant.
- Familiarisez-vous avec les consignes de sécurité concernant le soudage. Tenez compte à ce sujet également des consignes de sécurité de votre appareil de soudage
- Assurez-vous que les pièces de soudage sont toujours bien aérées ou travaillez près d'une installation d'aspiration de sorte que la fumée et les gaz toxiques qui se créent puissent être évacués.
- Portez toujours l'écran de soudage lors du soudage. En cas de non utilisation, vous risquez de graves blessures de la rétine.
- Portez toujours un vêtement de protection lors du soudage.
- Les règlements de protection des accidents en vigueur, les autres règles techniques de sécurité générales doivent être respectés. Respectez les livrets de référence de la caisse de prévoyance (VBG 71).
- Ne soudez jamais à proximité de liquides, de gaz inflammables ou d'autres matériaux facilement inflammables.
- N'utilisez jamais l'écran de soudage sans verre de protection, car sinon l'unité optique pourrait être endommagée.
- Pour une bonne vue et un travail sans fatigue, remplacez les écrans de protection à temps.
- Les matériaux qui entrent en contact avec la peau du porteur de l'écran peuvent provoquer des réactions allergiques chez les personnes sensibles.



3. Description de l'appareil

- k Cadre pour verre de protection
- l Verre de soudage
- m Verre de protection
- n Douilles de maintien du verre de protection
- o Écrous pour poignée
- p Vis poignée de retenue
- q Broches de maintien du verre de protection
- r Poignée
- s Cadre de l'écran de soudage

4. Utilisation conforme à l'affectation

L'écran de soudage peut être uniquement utilisé avec des verres de protection de soudage, ainsi qu'avec des verres de protection homologués pour le soudage. Il doit être utilisé uniquement pour le soudage.

Attention !

L'écran de soudage convient uniquement pour le soudage laser !

La machine doit exclusivement être employée conformément à son affectation. Chaque utilisation allant au-delà de cette affectation est considérée comme non conforme. Pour les dommages en résultant ou les blessures de tout genre, le producteur décline toute responsabilité et l'opérateur/l'exploitant est responsable.

Veillez au fait que nos appareils, conformément à leur affectation, n'ont pas été construits, pour être utilisés dans un environnement professionnel, industriel ou artisanal. Nous déclinons toute responsabilité si l'appareil est utilisé professionnellement, artisanalement ou dans des sociétés industrielles, tout comme pour toute activité équivalente.

5. Montage de l'écran de soudage

(figure 3-9)

- Posez le verre de soudage (l) avec le verre de protection transparent par dessus (m) dans le cadre pour le verre de protection (k) (fig. 3).
- Enfoncez les broches de maintien du verre de protection (q) à l'extérieur dans les trous du cadre de l'écran de soudage (s). (fig. 4)
- Posez le cadre pour verre de protection (k) avec verre de soudage (l) et le verre de protection transparent (m) de l'intérieur dans l'évidement du cadre de l'écran de soudage (s), enfoncez les douilles de maintien du verre de protection (n) sur les broches de maintien du verre de protection (q), jusqu'à ce que celles-ci s'enclenchent afin de bloquer le cadre du verre de protection (k). Le verre de protection transparent (m) doit se trouver sur le côté extérieur. (fig. 5)
- Pliez le bord supérieur du cadre de l'écran de soudage (s) vers l'intérieur (fig. 6/1.) et repliez les coins du bord supérieur (fig. 6/2.). A présent, pliez les côtés extérieurs du cadre de l'écran de soudage (s) vers l'intérieur (fig. 6/3.) et reliez ceux-ci en appuyant fortement les coins du bord supérieur et les côtés extérieurs les uns avec les autres. L'enclenchement des broches doit être audible deux fois par côté (fig. 6/4.)
- Lorsque les deux coins supérieurs de l'écran de soudage sont reliés comme illustré sur la figure 7, enfichez les vis pour la poignée de retenue (p) de l'extérieur à travers les trois trous se trouvant dans l'écran de soudage. (fig. 8)
- Retournez l'écran de soudage et amenez la poignée (r) au-dessus des filetages des trois vis pour la poignée de retenue (p). Fixez la poignée (r) à l'aide de 3 écrous pour poignée de retenue (o) à l'écran de soudage. (fig. 9).

Marquage sur le produit :

Einhell Germany AG CE EN 175 S

Einhell Germany AG = fabricant ; CE = déclaration de conformité ; EN 175 = norme européenne ; S = résistance accrue

Attention !

L'écran doit être uniquement utilisé pour le soudage avec des verres de protection de soudage ainsi que des lentilles qui satisfont à la norme EN 166/169 et sont caractérisés comme tels.

Les verres de soudage renforcés avec des filtres minéraux ne doivent être utilisés qu'avec des écrans de support appropriés.

Écrans de protection :

utilisez uniquement des verres de protection qui sont autorisés selon la norme EN 166/169 et caractérisés comme tels. Utilisez uniquement des verres filtrant de catégorie optique 1 (degré de protection 4 à 14). Le verre filtrant doit être choisi selon le procédé de soudage. Verres de support en matériau transparent incassable.

6. Nettoyage, maintenance et commande de pièces de rechange

6.1 Nettoyage

- Maintenez l'écran de soudage aussi propre (sans poussière) que possible. Frottez l'appareil à l'aide d'un chiffon propre ou utiliser un chiffon légèrement humide et un peu de savon noir. N'utilisez aucun produit de nettoyage ni détergent ; ils pourraient endommager les pièces en matières plastiques de l'appareil.
- Nous recommandons de nettoyer l'appareil tout de suite après chaque utilisation.

6.2 Maintenance

Les matériaux de maintenance sales ainsi que les matières consommables sont à remettre à une déchetterie.

6.3 Stockage

Stockez l'écran de soudage dans un lieu sec, inaccessible aux personnes non autorisées. La température de stockage admissible est comprise entre - 20 °C et + 70 °C.

6.4 Commande de pièces de rechange :

Pour les commandes de pièces de rechange, veuillez indiquer les références suivantes:

- Type de l'appareil
- No. d'article de l'appareil
- No. d'identification de l'appareil

Vous trouverez les prix et informations actuelles à l'adresse www.isc-gmbh.info

7. Mise au rebut et recyclage

L'appareil se trouve dans un emballage permettant d'éviter les dommages dus au transport. Cet emballage est une matière première et peut donc être réutilisé ultérieurement ou être réintroduit dans le circuit des matières premières.

L'appareil et ses accessoires sont en matériaux divers, comme par ex. des métaux et matières plastiques. Éliminez les composants défectueux dans les systèmes d'élimination des déchets spéciaux. Renseignez-vous dans un commerce spécialisé ou auprès de l'administration de votre commune !

Enregistré par :

0196 – DIN CERTCO, Alboinstraße 56
D – 12103 Berlin

8. Déclaration de conformité

Einhell Germany AG · Wiesenweg 22 · D-94405 Landau/Isar



Konformitätserklärung

D erklärt folgende Konformität gemäß EU-Richtlinie und Normen für Artikel	PL deklaruje zgodność wymienionego poniżej artykułu z następującymi normami na podstawie dyrektywy WE.
GB explains the following conformity according to EU directives and norms for the following product	BG декларира съответното съответствие съгласно Директива на ЕС и норми за артикул
F déclare la conformité suivante selon la directive CE et les normes concernant l'article	LV paskaidro šādu atbilstību ES direktīvai un standartiem
I dichiara la seguente conformità secondo la direttiva UE e le norme per l'articolo	LT apibūdina šį atitikimą EU reikalavimams ir prekės normoms
NL verklaart de volgende overeenstemming conform EU richtlijn en normen voor het product	RO declară următoarea conformitate conform directivei UE și normelor pentru articolul
E declara la siguiente conformidad a tenor de la directiva y normas de la UE para el artículo	GR δηλώνει την ακόλουθη συμμόρφωση σύμφωνα με την Οδηγία ΕΚ και τα πρότυπα για το προϊόν
P declara a seguinte conformidade, de acordo com a directiva CE e normas para o artigo	HR potvrđuje sljedeću usklađenost prema smjernicama EU i normama za artikl Izjava o sukladnosti za ovaj proizvod dostupna je na internet stranici www.lidl.hr.
DK attesterer følgende overensstemmelse i medfør af EU-direktiv samt standarder for artikel	BIH potvrđuje sljedeću usklađenost prema smjernicama EU i normama za artikl
S förklarar följande överensstämmelse enl. EU-direktiv och standarder för artikeln	RS potvrđuje sledeću usklađenost prema smernicama EZ i normama za artikl
FIN vakuuttaa, että tuote täyttää EU-direktiivin ja standardien vaatimukset	RUS следующим удостоверяется, что следующие продукты соответствуют директивам и нормам ЕС
EE tõendab toote vastavust EL direktiivile ja standarditele	UKR проголошує про зазначену нижче відповідність виробу директивам та стандартам ЄС на виріб
CZ vydává následující prohlášení o shodě podle směrnice EU a norem pro výrobek	MK ja izjavuva slednata soobraznost soglasno EU-direktivata i normite za artikli
SLO potrjuje sledečo skladnost s smernico EU in standardi za izdelek	TR Ürünü ile ilgili AB direktifleri ve normları gereğince aşağıda açıklanan uygunluğu belirtir
SK vydáva nasledujúce prehlásenie o zhode podľa smernice EÚ a noriem pre výrobok	N erklærer følgende samsvar i henhold til EU-direktivet og standarder for artikkel
H a kikkéhez az EU-irányvonal és Normák szerint a következő konformitást jelenti ki	IS Lysir uppfyllingu EU-reglna og annarra staðla vöru

Schweißschirm KDM-2000

<input type="checkbox"/> 87/404/EC_2009/105/EC	<input type="checkbox"/> 2006/42/EC
<input type="checkbox"/> 2005/32/EC_2009/125/EC	<input type="checkbox"/> Annex IV Notified Body: Notified Body No.: Reg. No.:
<input type="checkbox"/> 2006/95/EC	
<input type="checkbox"/> 2006/28/EC	<input type="checkbox"/> 2000/14/EC_2005/88/EC
<input type="checkbox"/> 2004/108/EC	<input type="checkbox"/> Annex V
<input type="checkbox"/> 2004/22/EC	<input type="checkbox"/> Annex VI Noise measured: LWA = dB (A); guaranteed LWA = dB (A) P = KW; L/Ø = cm Notified Body:
<input type="checkbox"/> 1999/5/EC	
<input type="checkbox"/> 97/23/EC	<input type="checkbox"/> 2006/28/EC Emission No.:
<input type="checkbox"/> 90/396/EC_2009/142/EC	
<input checked="" type="checkbox"/> 89/686/EC_96/58/EC	
<input type="checkbox"/> 2011/65/EC	

Standard references: EN 175; EN 166; EN 169

Landau/Isar, den 18.09.2012

Weichselgartner/General-Manager

Wentao/Product-Management

First CE: 12
Art.-No.: 15.490.58 I.-No.: 11012
Subject to change without notice

Archive-File/Record: NAPR007057
Documents registrar: Daniel Protschka
Wiesenweg 22, D-94405 Landau/Isar



Indice

1. Introduzione	18
2. Avvertenze sulla sicurezza	18
3. Descrizione dell'apparecchio	19
4. Utilizzo proprio	19
5. Montaggio della visiera protettiva per saldatura	19
6. Pulizia, manutenzione e ordinazione dei pezzi di ricambio	20
7. Smaltimento e riciclaggio	20
8. Dichiarazione di conformità	21

La ristampa o l'ulteriore riproduzione, anche parziale, della documentazione o dei documenti d'accompagnamento dei prodotti è consentita solo con l'esplicita autorizzazione da parte della iSC GmbH.

Con riserva di apportare modifiche tecniche



IT/CH



Avvertimento - Per ridurre il rischio di lesioni leggete le istruzioni per l'uso



1. Introduzione

Complimenti per aver acquistato questo nuovo apparecchio.

Avete scelto un prodotto di alta qualità. Le istruzioni per l'uso fanno parte del prodotto. Esse contengono avvertenze importanti per la sicurezza, l'uso e lo smaltimento. Prima di utilizzare il prodotto leggete con attenzione tutte le avvertenze per l'uso e la sicurezza. Utilizzate il prodotto solo come descritto e per i settori di impiego indicati. Consegnate anche tutta la documentazione se cedete il prodotto a terzi.

2. Avvertenze sulla sicurezza

⚠ **Avvertimento!**

Leggete tutte le avvertenze di sicurezza e le istruzioni. Dimenticanze nel rispetto delle avvertenze di sicurezza e delle istruzioni possono causare scosse elettriche, incendi e/o gravi lesioni.

Conservate tutte le avvertenze e le istruzioni per eventuali necessità future.

Questo apparecchio non è destinato ad essere usato da persone (bambini compresi) con capacità fisiche, sensoriali o mentali limitate o che manchino di esperienza e/o conoscenze, a meno che non vengano sorvegliati da una persona responsabile per la loro sicurezza o abbiano ricevuto da essa istruzioni su come usare l'apparecchio. I bambini devono essere sorvegliati per assicurarsi che non giochino con l'apparecchio.

- Prima di iniziare i lavori di saldatura accertatevi sempre per mezzo di una buona fonte di luce (per es. un accendino) che la maschera per saldatura funzioni correttamente.
- La temperatura ambiente consentita per l'esercizio va da -5 °C a +55 °C. In caso di temperature diverse l'apparecchio può non funzionare correttamente.
- La temperatura ambiente consentita per la conservazione va da -20 °C a +71 °C.
- Gli spruzzi di saldante possono danneggiare il vetro protettivo. Se il vetro protettivo è dan-

neggiato o graffiato va sostituito immediatamente.

- I componenti danneggiati o molto sporchi ovvero coperti di spruzzi devono essere immediatamente sostituiti.
- L'apparecchio deve essere utilizzato solo da persone di età superiore ai 16 anni.
- Utilizzate solo gli accessori e i pezzi di ricambio indicati in queste istruzioni per l'uso o raccomandati dal costruttore.
- Prendete familiarità con le norme di sicurezza per la saldatura. Osservate inoltre anche le avvertenze di sicurezza della vostra saldatrice.
- Accertatevi che i locali in cui si effettua la saldatura siano ben areati ovvero lavorate con un impianto di aspirazione che elimini il fumo che si sviluppa e i gas tossici.
- Durante la saldatura indossate sempre la maschera per saldatura, altrimenti potreste subire gravi lesioni alla retina.
- Indossate sempre indumenti protettivi durante la saldatura.
- Si devono rispettare le relative norme antinfortunistiche come anche le altre regole di sicurezza tecnica generalmente riconosciute. Osservate gli opuscoli di istruzioni dell'associazione di categoria (VBG 7j).
- Non effettuate mai lavori di saldatura nelle vicinanze di liquidi, gas o altri materiali facilmente infiammabili.
- Non utilizzate mai la maschera per saldatura senza il vetro protettivo, altrimenti si potrebbe danneggiare il vetro oscurante.
- Sostituite per tempo il vetro protettivo per mantenere una buona visione e lavorare senza fatica.
- I materiali che vengono a contatto con la pelle dell'utilizzatore possono causare allergie in caso di soggetti sensibili.

3. Descrizione dell'apparecchio

- k Telaio per vetro protettivo
- l Vetro per saldatura
- m Vetro protettivo
- n Bussole di attacco vetro protettivo
- o Dadi per impugnatura
- p Viti per supporto
- q Prigionieri vetro protettivo
- r Impugnatura
- s Telaio della maschera per saldatura

4. Utilizzo proprio

La maschera per saldatura deve essere utilizzata solo con gli appositi vetri per saldatura ovvero vetri protettivi contrassegnati in modo corrispondente e fondamentalmente solo per lavori di saldatura.

Attenzione!

La maschera per saldatura non è adatta per la saldatura a laser!

L'apparecchio deve venire usato solamente per lo scopo a cui è destinato. Ogni altro tipo di uso che esuli da quello previsto non è un uso conforme. L'utilizzatore/l'operatore, e non il costruttore, è responsabile dei danni e delle lesioni di ogni tipo che ne risultino.

Tenete presente che i nostri apparecchi non sono stati costruiti per l'impiego professionale, artigianale o industriale. Non ci assumiamo alcuna garanzia quando l'apparecchio viene usato in imprese commerciali, artigianali o industriali, o in attività equivalenti.

5. Montaggio della visiera protettiva per saldatura

(Fig. 3-9)

- Mettete il vetro per saldatura (l) e sopra ad esso il vetro protettivo trasparente (m) nel telaio per il vetro protettivo (k) (Fig. 3).
- Inserite i prigionieri del vetro protettivo (q) dall'esterno nei fori nel telaio della maschera per saldatura (s). (Fig. 4)
- Mettete il telaio per il vetro protettivo (k) con vetro per saldatura (l) e vetro protettivo trasparente (m) dall'interno nella cavità nel telaio della maschera per saldatura (s) e inserite le bussole di attacco (n) sui prigionieri del vetro protettivo (q) fino a che non scattano in posizione, fissando così il telaio per il vetro protettivo (k). Il vetro protettivo trasparente (m) deve essere poggiare sul lato esterno. (Fig. 5)
- Piegate verso l'interno il bordo superiore del telaio della maschera per saldatura (s) (Fig. 6/1.) e gli angoli del bordo superiore (Fig. 6/2.). Piegate poi verso l'interno i lati esterni del telaio della maschera per saldatura (s) (Fig. 6/3.) e collegateli premendo con forza gli angoli del bordo superiore e i lati esterni. Ad ogni lato si devono sentire 2 chiari click quando i prigionieri scattano in posizione (Fig. 6/4.)
- Quando i due angoli superiori della maschera per saldatura sono collegati come indicato in Fig. 7, inserite dall'esterno le viti per il supporto (p) attraverso i 3 fori della maschera. (Fig. 8)
- Girate la maschera per saldatura e infilate l'impugnatura (r) attraverso i filetti delle 3 viti per il supporto (p). Avvitare l'impugnatura (r) con i 3 dadi per il supporto (o) alla maschera per saldatura. (Fig. 9).

Codice sul prodotto:

Einhell Germany AG CE EN 175 S

Einhell Germany AG = Produttore; CE = Dichiarazione di conformità; EN 175 = Norma europea; S = Resistenza elevata

**Attenzione!**

La maschera deve essere utilizzata per la saldatura solo con vetri per saldatura ovvero vetri protettivi che rispondono alla norma EN 166/169 e sono contrassegnati in modo corrispondente.

I vetri di visione rinforzati da filtri minerali devono essere utilizzati solo insieme ad un idoneo vetro trasparente antigraffio.

Vetri protettivi

Utilizzate solo vetri protettivi omologati e contrassegnati secondo EN 166/169. Utilizzate solo filtri di classe ottica 1 (livello di protezione da 4 a 14). Il filtro deve essere scelto in funzione del processo di saldatura. Il vetro antigraffio deve essere di materiale trasparente e infrangibile.

6. Pulizia, manutenzione e ordinazione dei pezzi di ricambio

6.1 Pulizia

Tenete la maschera per saldatura il più possibile libera da polvere e sporco. Pulite il dispositivo con un panno pulito o usate un panno leggermente umido e un po' di sapone liquido. Non usate detersivi o solventi, perché questi ultimi potrebbero danneggiare le parti in plastica del dispositivo. Consigliamo di pulire il dispositivo subito dopo averlo usato.

6.2 Manutenzione

Consegnate il materiale sporco di manutenzione e di esercizio in un apposito punto di raccolta.

6.3 Conservazione

Tenete la maschera per saldatura in un luogo asciutto e non accessibile per persone non autorizzate. La temperatura di conservazione consentita va dai -20 °C ai +70 °C.

6.4 Ordinazione di pezzi di ricambio:

Volendo commissionare dei pezzi di ricambio, si dovrebbe dichiarare quanto segue:

- modello dell'apparecchio
- numero dell'articolo dell'apparecchio
- numero d'ident. dell'apparecchio

Per i prezzi e le informazioni attuali si veda www.isc-gmbh.info

7. Smaltimento e riciclaggio

L'apparecchio si trova in una confezione per evitare i danni dovuti al trasporto. Questo imballaggio rappresenta una materia prima e può perciò essere utilizzato di nuovo o riciclato.

L'apparecchio e i suoi accessori sono fatti di materiali diversi, per es. metallo e plastica. Consegnate i pezzi difettosi allo smaltimento di rifiuti speciali. Per informazioni rivolgetevi ad un negozio specializzato o all'amministrazione comunale!

Registrato da:

0196 – DIN CERTCO, Alboinstraße 56
D - 12103 Berlino

8. Dichiarazione di conformità

Einhell Germany AG · Wiesenweg 22 · D-94405 Landau/Isar



Konformitätserklärung

D	erklärt folgende Konformität gemäß EU-Richtlinie und Normen für Artikel	PL	deklaruje zgodność wymienionego poniżej artykułu z następującymi normami na podstawie dyrektywy WE.
GB	explains the following conformity according to EU directives and norms for the following product	BG	декларира съответното съответствие съгласно Директива на ЕС и норми за артикул
F	déclare la conformité suivante selon la directive CE et les normes concernant l'article	LV	raskaidro šādu atbilstību ES direktīvai un standartiem
I	dichiara la seguente conformità secondo la direttiva UE e le norme per l'articolo	LT	apibūdina šį atitikimą EU reikalavimams ir prekės normoms
NL	verklaart de volgende overeenstemming conform EU richtlijn en normen voor het product	RO	declară următoarea conformitate conform directivei UE și normelor pentru articolul
E	declara la siguiente conformidad a tenor de la directiva y normas de la UE para el artículo	GR	δηλώνει την ακόλουθη συμμόρφωση σύμφωνα με την Οδηγία ΕΚ και τα πρότυπα για το προϊόν
P	declara a seguinte conformidade, de acordo com a directiva CE e normas para o artigo	HR	potvrđuje sljedeću usklađenost prema smjernicama EU i normama za artikl
DK	attesterer følgende overensstemmelse i medfør af EU-direktiv samt standarder for artikel		Izjava o sukladnosti za ovaj proizvod dostupna je na internet stranici www.lidl.hr.
S	förklarar följande överensstämmelse enl. EU-direktiv och standarder för artikeln	BIH	potvrđuje sljedeću usklađenost prema smjernicama EU i normama za artikl
FIN	vakuuttaa, että tuote täyttää EU-direktiivin ja standardien vaatimukset	RS	potvrđuje sledeću usklađenost prema smernicama EZ i normama za artikl
EE	tõendab toote vastavust EL direktiivile ja standarditele	RUS	следующим удостоверяется, что следующие продукты соответствуют директивам и нормам ЕС
CZ	vydává následující prohlášení o shodě podle směrnice EU a norem pro výrobek	UKR	проголошує про зазначену нижче відповідність виробу директивам та стандартам ЄС на виріб
SLO	potrjuje sledečo skladnost s smernico EU in standardi za izdelek	MK	ja изјавува следната сообразност согласно EU-директивата и нормите за артикли
SK	vydává nasledujúce prehlásenie o zhode podľa smernice EÚ a noriem pre výrobok	TR	Ürünü ile ilgili AB direktifleri ve normları gereğince aşağıda açıklanan uygunluğu belirtir
H	a kikkékezh az EU-irányvonal és Normák szerint a következő konformitást jelenti ki	N	erklærer følgende samsvar i henhold til EU-direktivet og standarder for artikkel
		IS	Lýsir uppfyllingu EU-reglna og annarra staðla vöru

Schweißschirm KDM-2000

<input type="checkbox"/> 87/404/EC_2009/105/EC	<input type="checkbox"/> 2006/42/EC
<input type="checkbox"/> 2005/32/EC_2009/125/EC	<input type="checkbox"/> Annex IV
<input type="checkbox"/> 2006/95/EC	Notified Body:
<input type="checkbox"/> 2006/28/EC	Notified Body No.:
<input type="checkbox"/> 2004/108/EC	Reg. No.:
<input type="checkbox"/> 2004/22/EC	<input type="checkbox"/> 2000/14/EC_2005/88/EC
<input type="checkbox"/> 1999/5/EC	<input type="checkbox"/> Annex V
<input type="checkbox"/> 97/23/EC	<input type="checkbox"/> Annex VI
<input type="checkbox"/> 90/396/EC_2009/142/EC	Noise measured: LWA = dB (A); guaranteed LWA = dB (A)
<input checked="" type="checkbox"/> 89/686/EC_96/58/EC	P = KW; LØ = cm
<input type="checkbox"/> 2011/65/EC	Notified Body:
	<input type="checkbox"/> 2006/28/EC
	Emission No.:

Standard references: EN 175; EN 166; EN 169

Landau/Isar, den 18.09.2012

Weichselgartner/General-Manager

Wentao/Product-Management

First CE: 12
Art.-No.: 15.490.58 I.-No.: 11012
Subject to change without notice

Archive-File/Record: NAPR007057
Documents registrar: Daniel Protschka
Wiesenweg 22, D-94405 Landau/Isar



Table of contents

1. Introduction.....	24
2. Safety regulations	24
3. Layout	25
4. Proper use.....	25
5. Assembling the welding screen	25
6. Cleaning, maintenance and ordering of spare parts.....	26
7. Disposal and recycling	26
8. Declaration of conformity.....	27

The reprinting or reproduction by any other means, in whole or in part, of documentation and papers accompanying products is permitted only with the express consent of the iSC GmbH.

Subject to technical changes



Caution - Read the operating instructions to reduce the risk of injury



1. Introduction

Congratulations on your new purchase. You have decided in favor of a high-quality product. The operating instructions are a part of this product. They contain information of importance for your safety, for the use of the product and for its disposal. Before you use the product, acquaint yourself with all the information concerning its operation and safety. Use the product only as described and only for the listed areas of application. If you hand on the product to other people, give them all the documentation as well.

2. Safety regulations

Caution!

Read all safety regulations and instructions.

Any errors made in following the safety regulations and instructions may result in an electric shock, fire and/or serious injury.

Keep all safety regulations and instructions in a safe place for future use.

This appliance is not intended for use by persons (including children) with reduced physical, sensory or mental capabilities, or lack of experience and knowledge, unless they have been given supervision or instruction concerning use of the appliance by a person responsible for their safety. Children should be supervised to ensure that they do not play with the appliance.

- Use a bright light source (for example a lighter) to make sure that the welding screen is in perfect working order each time before you start your welding work.
- The permissible ambient temperature for operation is -5°C to $+55^{\circ}\text{C}$. At other temperatures the function of the equipment may be limited.
- The permissible ambient temperature for storage is -20°C to $+71^{\circ}\text{C}$.
- The safety window may become damaged by weld spatter. Damaged or scratched safety windows must be replaced immediately.

- Damaged or heavily soiled or spattered components must be replaced without delay.
- The equipment is allowed to be operated only by persons who are over 16 years of age.
- Use only accessories and spare parts that are specified in these operating instructions or are recommended by the manufacturer.
- Make yourself familiar with the safety regulations for welding. Also refer to the safety regulations for your welding set.
- Ensure that the rooms in which you wish to carry out welding work are well ventilated or use an extraction system so that the resulting smoke and toxic gases can be removed from the area.
- Always wear the welding screen when welding. If you do not use it you may suffer serious retinal injuries.
- Always wear protective clothing when carrying out welding work.
- It is imperative to observe the accident prevention regulations in force in your area, the generally recognized rules of safety, and all relevant information published by the professional associations in your country.
- Never weld near inflammable liquids, gases or other highly inflammable materials.
- Never use the welding screen without a safety window because otherwise the optical unit may be damaged.
- Replace the safety window in good time to ensure that you can see through it easily and do not become tired when using it.
- Materials which come into contact with the wearer's skin may cause allergic reactions on sensitive persons.



3. Layout

- k Safety glass frame
- l Welding glass
- m Safety glass
- n Safety glass retaining bushes
- o Nuts for handle
- p Screws for handle
- q Safety glass retaining pins
- r Handle
- s Welding screen frame

4. Proper use

The welding screen is allowed to be used only in combination with welder safety windows and front auxiliary windows which are marked accordingly, and only for welding purposes.

Important:

The welding screen is not designed for laser welding.

The equipment is to be used only for its prescribed purpose. Any other use is deemed to be a case of misuse. The user / operator and not the manufacturer will be liable for any damage or injuries of any kind caused as a result of this.

Please note that our equipment has not been designed for use in commercial, trade or industrial applications. Our warranty will be voided if the machine is used in commercial, trade or industrial businesses or for equivalent purposes.

5. Assembling the welding screen

(Fig. 3-9)

- Place the welding glass (l) and the transparent safety glass (m) over it in the frame for the safety glass (k) (Fig. 3).
- Press the safety glass retaining pins (q) into the holes in welding screen frame (s) from the outside. (Fig. 4)
- Place the frame for the safety glass (k) with the welding glass (l) and transparent safety glass (m) from the inside into the recess in the welding frame (s), press the safety glass retaining bushes (n) onto the safety glass retaining pins (q) until they engage to secure the frame for the safety glass (k). The transparent safety glass (m) must be on the outside. (Fig. 5)
- Bend the top of the welding screen frame (s) inwards (Fig. 6/1) and fold down the top corners (Fig. 6/2). Now bend the outer sides of the welding screen frame (s) inwards (Fig. 6/3) and connect them by pressing the top corners and outer sides together. When the retaining pins engage, you should be able to hear 2 clear clicks on each side (Fig. 6/4).
- When the top corners of the welding screen are connected as shown in Figure 7, place the screws for the handle (p) from the outside through the three holes in the welding screen. (Fig. 8)
- Turn over the welding screen and place the handle (r) over the threads on the three screws for the handle (p). Secure the handle (r) to the welding screen using the three nuts for the handle (o). (Fig. 9)

Marking on the product:

Einhell Germany AG CE EN 175 S

Einhell Germany AG = Manufacturer; CE = Declaration of conformity; EN 175 = European standard; S = Increased strength

Important:

The screen is allowed to be used only in combination with welder safety windows and auxiliary windows which comply with EN 166/169 and



are marked accordingly, and only for welding purposes.

Viewing screens with mineral filters are allowed to be used only in combination with a suitable rear auxiliary window.

Safety windows:

Use only safety windows which are approved and marked in accordance with EN 166/169. Use only filter windows with optical class 1 (safety level 4 to 14). The filter window must be selected in accordance with the welding method. Rear auxiliary window made of non-splintering, clear material.

6. Cleaning, maintenance and ordering of spare parts

6.1 Cleaning

- Keep the welding screen free of dirt and dust as far as possible. Rub the equipment with a clean cloth or use a slightly damp cloth and a little lubricating soap. Do not use cleaning agents or solvents; these may be aggressive to the plastic parts in the equipment.
- We recommend cleaning the equipment immediately each time after use.

6.2 Maintenance

Dispose of soiled maintenance material and operating materials at the appropriate collection point.

6.3 Storage

Store the welding screen in a dry place which cannot be accessed by unauthorized persons. The permissible storage temperature is -20°C to +70 °C.

6.4 Ordering replacement parts:

Please quote the following data when ordering replacement parts:

- Type of machine
- Article number of the machine
- Identification number of the machine

For our latest prices and information please go to www.isc-gmbh.info

7. Disposal and recycling

The unit is supplied in packaging to prevent its being damaged in transit. This packaging is raw material and can therefore be reused or can be returned to the raw material system.

The unit and its accessories are made of various types of material, such as metal and plastic. Defective components must be disposed of as special waste. Ask your dealer or your local council.

Registered by:
0196 – DIN CERTCO, Alboinstrasse 56
D– 12103 Berlin

8. Declaration of conformity

Einhell Germany AG · Wiesenweg 22 · D-94405 Landau/Isar



Konformitätserklärung

D erklärt folgende Konformität gemäß EU-Richtlinie und Normen für Artikel	PL deklaruje zgodność wymienionego poniżej artykułu z następującymi normami na podstawie dyrektywy WE.
GB explains the following conformity according to EU directives and norms for the following product	BG декларира съответното съответствие съгласно Директива на ЕС и норми за артикул
F déclare la conformité suivante selon la directive CE et les normes concernant l'article	LV paskaidro šādu atbilstību ES direktīvai un standartiem
I dichiara la seguente conformità secondo la direttiva UE e le norme per l'articolo	LT apibūdina šį atitikimą EU reikalavimams ir prekės normoms
NL verklaart de volgende overeenstemming conform EU richtlijn en normen voor het product	RO declară următoarea conformitate conform directivei UE și normelor pentru articolul
E declara la siguiente conformidad a tenor de la directiva y normas de la UE para el artículo	GR δηλώνει την ακόλουθη συμμόρφωση σύμφωνα με την Οδηγία ΕΚ και τα πρότυπα για το προϊόν
P declara a seguinte conformidade, de acordo com a directiva CE e normas para o artigo	HR potvrđuje sljedeću usklađenost prema smjernicama EU i normama za artikl Izjava o sukladnosti za ovaj proizvod dostupna je na internet stranici www.lidl.hr.
DK attesterer følgende overensstemmelse i medfør af EU-direktiv samt standarder for artikel	BIH potvrđuje sljedeću usklađenost prema smjernicama EU i normama za artikl
S förklarar följande överensstämmelse enl. EU-direktiv och standarder för artikeln	RS potvrđuje sledeću usklađenost prema smernicama EZ i normama za artikl
FIN vakuuttaa, että tuote täyttää EU-direktiivin ja standardien vaatimukset	RUS следующим удостоверяется, что следующие продукты соответствуют директивам и нормам ЕС
EE tõendab toote vastavust EL direktiivile ja standarditele	UKR проголошує про зазначену нижче відповідність виробу директивам та стандартам ЄС на виріб
CZ vydává následující prohlášení o shodě podle směrnice EU a norem pro výrobek	MK ja izjavuva slednata soobraznost soglasno EU-direktivata i normite za artikli
SLO potrjuje sledečo skladnost s smernico EU in standardi za izdelek	TR Ürünü ile ilgili AB direktifleri ve normları gereğince aşağıda açıklanan uygunluğu belirtir
SK vydáva nasledujúce prehlásenie o zhode podľa smernice EÚ a noriem pre výrobok	N erklærer følgende samsvar i henhold til EU-direktivet og standarder for artikkel
H a kikkéhez az EU-irányvonal és Normák szerint a következő konformitást jelenti ki	IS Lysir uppfyllingu EU-reglna og annarra staðla vöru

Schweißschirm KDM-2000

<input type="checkbox"/> 87/404/EC_2009/105/EC	<input type="checkbox"/> 2006/42/EC
<input type="checkbox"/> 2005/32/EC_2009/125/EC	<input type="checkbox"/> Annex IV Notified Body: Notified Body No.: Reg. No.:
<input type="checkbox"/> 2006/95/EC	
<input type="checkbox"/> 2006/28/EC	<input type="checkbox"/> 2000/14/EC_2005/88/EC
<input type="checkbox"/> 2004/108/EC	<input type="checkbox"/> Annex V
<input type="checkbox"/> 2004/22/EC	<input type="checkbox"/> Annex VI Noise measured: LWA = dB (A); guaranteed LWA = dB (A) P = KW; L/Ø = cm Notified Body:
<input type="checkbox"/> 1999/5/EC	
<input type="checkbox"/> 97/23/EC	<input type="checkbox"/> 2006/28/EC Emission No.:
<input type="checkbox"/> 90/396/EC_2009/142/EC	
<input checked="" type="checkbox"/> 89/686/EC_96/58/EC	
<input type="checkbox"/> 2011/65/EC	

Standard references: EN 175; EN 166; EN 169

Landau/Isar, den 18.09.2012

Weichselgartner/General-Manager

Wentao/Product-Management

First CE: 12
Art.-No.: 15.490.58 I.-No.: 11012
Subject to change without notice

Archive-File/Record: NAPR007057
Documents registrar: Daniel Protschka
Wiesenweg 22, D-94405 Landau/Isar



IAN: 85053 PESG 120 A1

Einhell Germany AG

Wiesenweg 22

D-94405 Landau/Isar

Stand der Informationen · Version des Informations

Versione delle informazioni · Last Information Update: 11/2012

Ident.-No.: 15.490.58 112012 - CH

IAN 85053

