

⑤ **Bruksanvisning  
Band- och skivslip**

④ **Bruksanvisning  
Bånd- og skivesliper**



7



**J.-Nr.: 37215308**

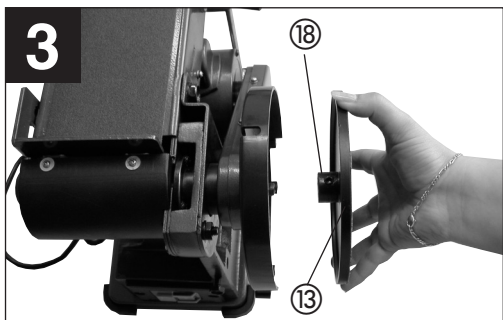
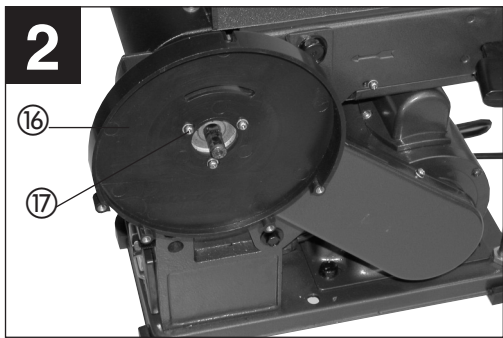
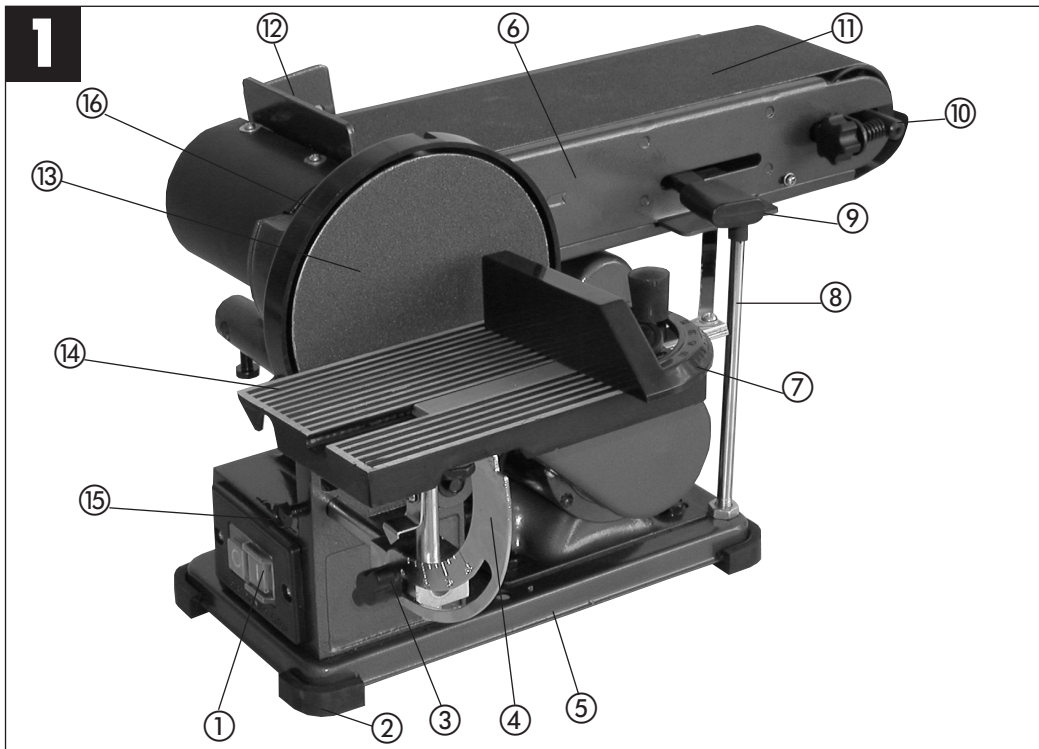
**EH-Art.-Nr.: 44.192.52**

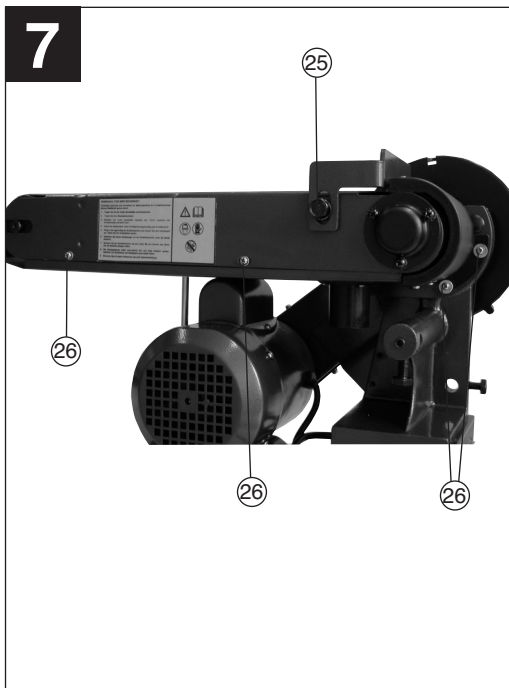
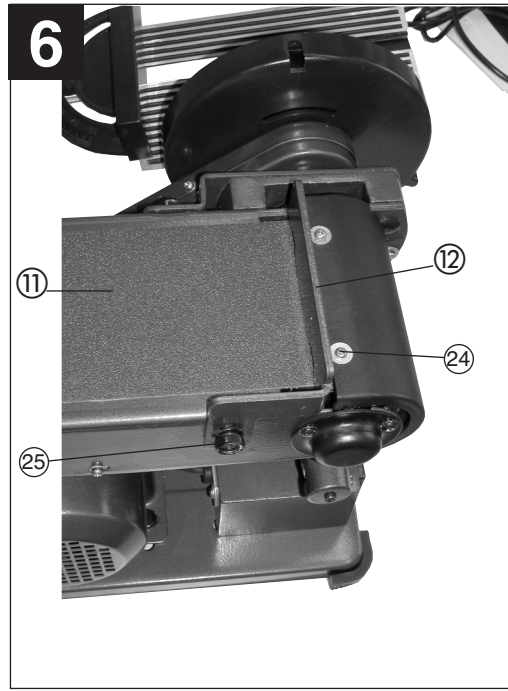
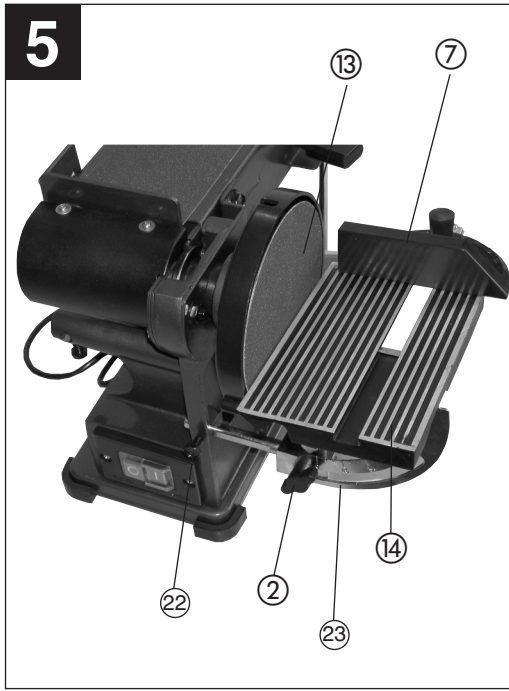
**I.-Nr.: 01017**

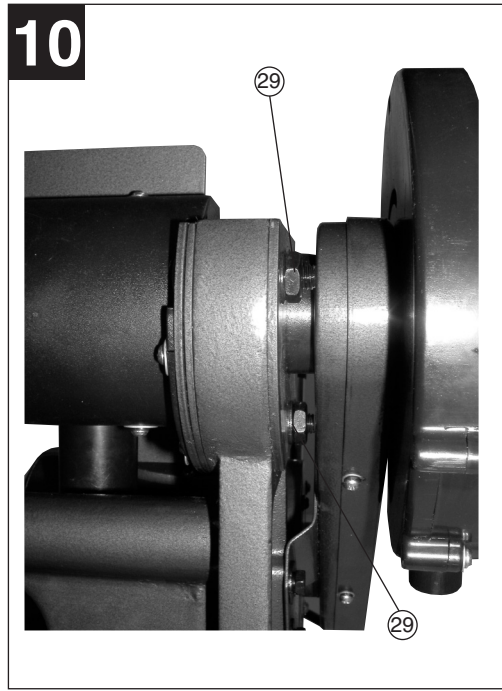
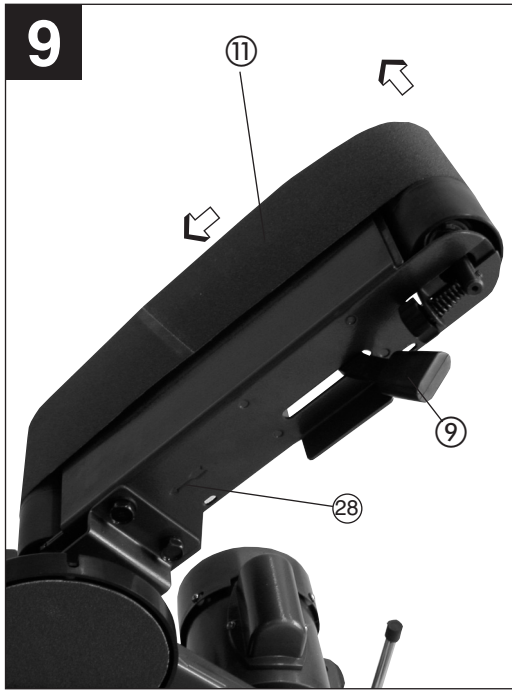
**BTS 400/150-1**



- ⑤ Läs igenom och beakta bruksanvisningen och säkerhetsanvisningarna före användning.
- ⑤ Les bruksanvisningen nøye før montering og oppstart.







## S

## 1. Beskrivning av maskinen

1. Strömbrytare
2. Gummifötter
3. Vingskruv
4. Vinkelskala
5. Basplatta
6. Slipyta
7. Geringsanhåll
8. Stödfot
9. Slipbandsspännare
10. Räfflad skruv för slipbandsinställning
11. Slipband
12. Anslagslist
13. Sliprondell
14. Slipbord
15. Fixeringsskruv för slipbord
16. Plastskydd

## 2. Leveransomfattning

- Band- och skivslip
- Sliprondell
- Självhäftande sliprondeller
- Slipband
- Sexkantnyckel

## 3. Ändamålsenlig användning

Band- och skivslipen är avsedd för slipning av olika slags virke med hänsyn till maskinens storlek.

**Maskinen får endast användas till sitt avsedda ändamål.**

Användningar som sträcker sig utöver detta användningsområde är ej ändamålsenliga. För materialskador eller personskador som resulterar av sådan användning ansvarar användaren/operatören själv. Tillverkaren påtar sig inget ansvar.

Endast slipband som är lämpliga till denna maskin och uppfyller parametrarna i denna bruksanvisning får användas.

Till maskinens ändamålsenliga användning hör också att säkerhetsanvisningarna samt monteringsanvisningarna och driftanvisningar i bruksanvisningen ska följas.

Personer som använder och underhåller maskinen måste känna till maskinens funktioner och ha instruerats om eventuella faror.

Dessutom ska gällande arbetarskyddsföreskrifter följas exakt.

Övriga allmänna regler för arbetsmedicinska och säkerhetstekniska områden ska även beaktas.

Om maskinen ändras leder detta till att tillverkarens ansvar för därutav resulterande skador upphör att

gälla.

Trots ändamålsenlig användning kan särskilda resterande riskfaktorer inte uteslutas helt. På grund av maskinens konstruktion och sammansättning kan följande faror uppstå under drift:

- Risk för hälsovådliga emissioner av trädamm vid användning inom slutna utrymmen.
- Av funktionella skäl kan de roterande delarna inte vara övertäckta. Var därför försiktig och håll fast arbetsstycket ordentligt så att det inte kan glida. Det finns annars risk för att dina händer kommer i kontakt med slipbandet.

## 4. Viktiga anvisningar

Läs igenom bruksanvisningen noggrant och beakta alla anvisningar. Använd bruksanvisningen till att informera dig om apparaten, dess användningsområden samt gällande säkerhetsanvisningar.



### Säkerhetsanvisningar

- Varning: När elverktyg ska användas måste grundläggande säkerhetsåtgärder tilltas för att utesluta risk för brand, elektriska stötar eller personskador. Beakta även följande anvisningar:
- Beakta alla dessa anvisningar innan och medan du använder band- och skivslipen.
- Förvara säkerhetsanvisningarna på ett säkert ställe.
- Använd endast förlängningskablar som är godkända och märkta för användning utomhus.
- Var medveten om vilket arbete du avser att utföra. Genomför dina arbetsuppgifter på ett rationellt sätt. Använd inte verktyget om du är trött.
- Använd inte verktyget om strömbrytaren inte kan slås till eller ifrån.
- Varning! Om andra insatsverktyg eller annat tillbehör används finns det risk för att du skadas.
- Dra alltid ut stickkontakten före alla inställnings- och underhållsarbeten.
- Se till att alla personer som ska arbeta med maskinen har tillgång till säkerhetsanvisningarna.
- Använd inga prestandasvaga maskiner för krävande arbeten.
- Använd endast kabeln till de ändamål den är avsedd för!
- Se till att du står stabilt och alltid håller balansen.
- Kontrollera om verktyget är skadat!
- Innan du fortsätter att använda maskinen måste

skyddsanordningar och lätt skadade delar kontrolleras noggrant med avseende på fullgod och ändamålsenlig funktion.

- Kontrollera att de rörliga delarna fungerar på avsett vis och inte klämmer eller är skadade. Samtliga delar måste vara rätt monterade och uppfylla alla krav för att garantera säker drift av verktyget.
- Skadade skyddsanordningar eller andra delar måste repareras eller bytas ut av en auktoriserad verkstad, såvida inte annat anges i denna bruksanvisning.
- Låt en kundtjänstverkstad byta ut defekta brytare.
- Detta verktyg uppfyller gällande säkerhetsbestämmelser.
- Avståndet mellan sliprondellen (13) och slipbordet (14) får inte överstiga 1,6 mm.
- Använd alltid maskinen med anslagslist (12) eller slipbord (14).

**Beakta även de allmänna säkerhetsanvisningarna på det bifogade bladet).**



### Varning



**Läs igenom bruksanvisningen före användning.**



**Skydda mot regn och fuktig omgivning Använd handskar**



**Använd handskar**



**Använd ögonskydd**



**Använd dammskydd**

## 5. Tekniska data

Spänning:	230 V ~ 50 Hz
Effekt:	375 W S2 30 min
Sliprondell:	
$n_0$ :	1400 min <sup>-1</sup>
Ø:	150 mm
svängbar:	0°-45°
Geringsanhåll:	-60° till +60°
Bandslipanordning:	
$v_0$ :	4,6 m/s
Mått:	915 x 100 mm
Ljudtrycksnivå LPA:	78,6 dB
LLjudeffektnivå LWA:	91,6 dB

- **Inkopplingstid:**  
Inkopplingstiden S2 30 min (korttidsdrift) innebär att motorn endast får belastas kontinuerligt med märkeffekten (375 W) under den tid som anges på typskylten (30 min). I annat fall kommer motorn att värmas upp otillåtet mycket. Under pausen kyls motorn ned till sin utgångstemperatur.

## 6. Före användning

- Se till att maskinen står stabilt, dvs. fastskruvad på en arbetsbänk, ett fast stativ eller liknande.
- Innan maskinen tas i drift måste alla skydd och säkerhetsanordningar ha monterats på avsett vis.
- Slipbandet och sliprondellen måste kunna rotera fritt.
- Var uppmärksam på främmande föremål, t ex spik eller skruv, om virket som ska slipas redan har bearbetats.
- Innan du slår på maskinen med strömbrytaren måste du övertyga dig om att slipplattan är rätt monterad och att de rörliga delarna inte klämmer.
- Övertyga dig om att uppgifterna på typskylten stämmer överens med nätets data innan du ansluter maskinen till vägguttaget.



## 7. Montering

**Obs! Dra alltid ut stickkontakten innan du underhåller eller bestyckar maskinen.**

### 7.1 Montera samman maskinen (bild 1 -6)

- Sätt gummifötterna (2) på basplattan (5).
- Montera plastskyddet (16) med skruvarna (17) (bild 2).
- Sätt sliprondellen (13) på axeln (bild 3).
- Dra åt skruven (18) med sexkantnyckeln (19) för att späna fast sliprondellen (13) (bild 3/4).
- Montera det undre skivskyddet (20) med skruvarna (21) (bild 4).
- Montera slipbordet (14) och späna fast med skruven (22) (bild 5). Slipbordet (14) kan ställas in steglöst mellan 0° och 45° med geringsskalan (23) och vingskruven (2). Det justerbara geringsanhållet (7) ska garantera att arbetsstycket kan skjutas fram säkert. Obs! Sliprondellen (13) måste kunna rotera fritt, men samtidigt får avståndet mellan slipbord (14) och sliprondell (13) inte överstiga 1,6 mm.
- Sätt på anslaglisten (12) och fäst med skruvarna (24) och (25) (bild 6). Obs! Slipbandet (11) måste kunna rotera fritt.

### 7.2. Byta ut slipband (11) (bild 7 - 9)

- Dra ut stickkontakten.
- Skruva ut skruvarna (25) och (26).
- Ta av skyddet (27) till slipbandet.
- Flytta slipbandsspännaren (9) åt höger för att späna av slipbandet (11).
- Ta av slipbandet (11) bakåt.
- Montera det nya slipbandet i omvänd ordningsföljd.
- Obs! Beakta rotationsriktningen: på huset (28) och på slipbandets insida!

### 7.3. Ställ in slipband (11) (bild 1)

- Skjut slipbandet (11) långsamt för hand i den avsedda rotationsriktningen.
- Slipbandet (11) måste löpa i mitten av slipytan (6). Om detta inte stämmer kan bandet justeras in i efterhand med den räfflade skruven (10).

### 7.4. Justera in slipbandets (11) slipläge (bild 10/11)

- Lossa på de muttrarna (29).
- Flytta slipbandet (11) uppåt till det avsedda läget.
- Dra åt muttrarna (29) på nytt för att fixera detta läge.
- I detta läge kan slipbordet, som används som underlag till arbetsstycket, sättas in. För detta ändamål måste bordet skjutas in i stödrörets

(31) hål och därefter fixeras med skruven (30).

### 7.5. Byta ut slipplatta på sliprondell (13)

- Sliprondellen (13) är försedd med kardborrefäste, vilket innebär att ett passande slippapper helt enkelt trycks emot eller dras av från slipplattan (13).

## 8. Drift

### 8.1. Strömbrytare (1)

- Tryck på den gröna strömbrytaren "1" för att koppla in slipen.
- Tryck på den röda knappen "0" för att koppla ifrån slipen på nytt.

### 8.2. Använda slipen

- Håll alltid fast arbetsstycket ordentligt medan du slipar.
- Utöva inget stort tryck på arbetsstycket.
- Flytta arbetsstycket fram och tillbaka medan du slipar på slipbandet eller på slipplattan. Därmed kan du förhindra att slippappret slits ned ojämnt!
- **Viktigt!** För att undvika att virket splittras bör du alltid slipa det i samma riktning som ådringen.

## 9. Utföra underhåll

- Obs! Dra ut stickkontakten!
- Ta bort damm och smuts från maskinen i regelbundna intervaller. Rengör helst med tryckluft eller med en tygduk.
- Använd inga frätande medel när du rengör plastdelarna.

## 10. Reservdelsbeställning

Reservdelar kan beställas från firman ISC GmbH (adressen anges i garantin). Ange följande uppgifter vid beställning:

- Produkttyp
- Produktens artikelnummer
- Produktens ID-nr.
- Reservdelsnumret för reservdelen

Aktuella priser och ytterligare information finns på [www.isc-gmbh.info](http://www.isc-gmbh.info)



## 1. Oversikt over maskinen

1. Av-/på bryter
2. Gummiføtter
3. Vingeskrue
4. Vinkelskala
5. Bunnplate
6. Slipeflate
7. Gjæringsanlegg
8. Støttefot
9. Båndstrammer
10. Fingerskrue til innstilling av slipebånd
11. Slipebånd
12. Anleggsskinne
13. Slipeskive
14. Slipeplan
15. Låseskrue til slipeplan
16. Plastdeksel

## 2. Med i levering

- Bånd- og skivesliper
- Slipeskive
- Selvklebende slipeskiver
- Slipebånd
- Unbrakonøkkel

## 3. Korrekt anvendelse

Bånd- og skivesliperen anvendes til sliping av tre av enhver art med hensyn til maskinens størrelse.

### Maskinen må utelukkende brukes til dens tiltenkte formål.

Enhver annen form for bruk er ikke i overensstemmelse med korrekt bruk. Produsenten fraskriver seg ethvert ansvar for materiell- eller personskade, som måtte oppstå som følge av feil bruk av maskinen; brukeren/eieren bærer alene ansvaret.

Bruk kun slipebånd, som er beregnet til bruk sammen med maskinen; slipebåndene skal inneha de rette egenskapene i henhold til merkedataene, som står nevnt i denne bruksanvisningen.

Med til korrekt anvendelse hører også, at bruksanvisningens anvisninger vedrørende sikkerhet, montasje og drift, overholdes.

Personer, som betjener og vedlikeholder maskinen, skal være fortlørlige med maskinens funksjoner og konstruksjon og være informert om mulige farekilder. Dessuten henvises til gjeldende forskrifter vedrørende forebygging av ulykker; disse skal nøye overholdes.

Øvrige vanlige gjeldende regler på det arbeidsmedisinske og sikkerhetstekniske område skal tas hensyn til.

Endringer av maskinen medfører, at garantien fra produsenten mister sin gyldighet, og produsenten kan ikke gjøres ansvarlig for eventuelle skader.

Selv om maskinen brukes korrekt i overensstemmelse med dens tiltenkte formål, kan bestemte risikofaktorer, som er umulige helt å utelukke, fremdeles eksistere. Avhengig av maskinens konstruksjon og oppbygging finnes følgende risikofaktorer:

- Helseskadelig emisjon fra trestøv ved arbeide i lukket rom.
- Maskinens roterende deler kan av funksjonstekniske årsaker ikke dekkes. Gå derfor forsiktig til verks, og hold godt fast i maskinen for å unngå å miste grepet, hvilket innebærer en risiko for, at dine hender kommer i berøring med slipebåndet.

## 4. Viktige anvisninger

Les bruksanvisningen grundig gjennom, og følg alle anvisninger. Bruk bruksanvisningen som hjelp til å gjøre deg fortlørlig med maskinens funksjoner og oppbygging, og hvordan den brukes riktig. Vi henviser til bruksanvisningens sikkerhetsanvisninger.



### Sikkerhetsanvisninger

- Advarsel: Bruk av maskiner krever, at visse grunnleggende sikkerhetsforskrifter overholdes for å utelukke risikoen for brann, elektrisk støt og skader. Grunnleggende sikkerhetsforskrifter er bl.a.:
- Overhold alle anvisninger i bruksanvisningen, før og mens du arbeider med bånd- og skivesliperen.
- Oppbevar sikkerhetsanvisningene tilgjengelig.
- Utendørs arbeide krever bruk av godkjent skjøteledning med. Pass på hva du gjør. Bruk sunn fornuft.
- Arbeid ikke med maskinen, dersom du er trøtt.
- Arbeid ikke med verktøy, dersom av-/på-knappen er defekt.
- Advarsel! Bruk av annet verktøy og annet tilbehør kan innebære fare for skader.
- Trekk ut støpselet før innstilling og vedlikehold.
- Gi sikkerhetsanvisningene videre til alle personer, som arbeider med maskinen. Bruk ikke maskiner med lav ytelse til tungt arbeide.

**N**

- Bruk ikke ledningen til formål, den ikke er beregnet til!
- Sørg for å stå godt og i balanse.
- Sjekk maskinen for eventuelle skader! Før maskinen tas i bruk igjen, skal beskyttelsesanordninger eller lett beskadigede deler kontrolleres nøye for å sjekke, om de virker, som de skal.
- Kontroller, at bevegelige deler fungerer feilfritt og ikke er skadde. Samtlige deler skal være riktig montert og oppfylle alle betingelser for en sikker drift av maskinen.
- Skadde beskyttelsesanordninger og deler skal repareres eller skiftes ut på autorisert verksted, med mindre annet står nevnt i bruksanvisningen.
- Skadde av-/påbrytere skal skiftes ut på kundeserviceverksted.
- Denne maskinen tilfredsstiller kravene i gjeldende sikkerhetsbestemmelser.
- Avstanden mellom slipeskive (13) og slipeplan (14) må være høyst 1,6 mm.
- Arbeid alltid med anleggskinne (12) eller slipeplan (14).

**Bemerk også de alm. sikkerhetsanvisninger i tillegget!**



**Advarsel**



**Les bruksanvisningen, før maskinen tas i bruk**



**Beskytt maskinen mot regn og fukt**



**Bruk hansker**



**Bruk vernebriller**



**Bruk støvmaske**

## 5. Tekniske data

Spenning:	230V ~ 50Hz
Effekt:	350 watt S2 30 min
Slipeskive:	
n <sub>0</sub> :	1400 min <sup>-1</sup>
Ø:	150 mm
Svingbar:	0°-45°
Slipeanlegg:	-60° til + 60°
Båndslipeenhet:	
v <sub>0</sub> :	4,6 m/s
Mål:	915 x 100 mm
Lydtrykksnivå L <sub>PA</sub> :	78,6 dB
L <sub>WA</sub> :	91,6 dB

- **Funksjonstid:**  
Funksjonstiden S2 20 min (korttidsdrift) uttrykker, at motoren med merkeeffekten (350 W) kun kan være under konstant belastning i det tidsrom, som står angitt på datamerket (20 min). Ellers vil motoren bli overopphetet. Under driftspausen skal motoren kjøle seg ned til sin utgangstemperatur.

## 6. Før maskinen tas i bruk

- Maskinen skal plasseres så den står stabilt, dvs. den skal skrus fast på en arbeidsbenk eller et faststående understell.
- Før maskinen tas i bruk, skal alle deksler og sikkerhetsanordninger være korrekt montert.
- Slipebånd og slipeskive skal kunne bevege seg fritt.
- Ved arbeide med bearbeidet tre skal du passe på fremmedlegemer, som f.eks. spiker eller skruer osv.
- Før du trykker på av-/påknappen, skal du kontrollere, at slipepapiret sitter riktig i, og at bevegelige deler går lett og friksjonsfritt.
- Før maskinen plugges i, skal du kontrollere, at dataene på merkeplaten svarer til nettdataene.

## 7. Montasje

**Viktig! Støpselet skal trekkes ut av stikkkontakten, før vedlikeholdelse og omstillingsarbeide på maskinen startes.**

### 7.1 Sette sammen maskinen. (Fig. 1 - 6)

- Sett gummiføtter (2) på bunnplaten (5). Fest plastdekslet (16) med skruene (17). (Fig. 2)
- Sett slipeskive (13) på akslingen. (Fig. 3)
- Stram skruen (18) til med unbrakonøkkelen (19) for å feste slipeskiven (13). (Fig. 3/4)
- Monter nederste skivevern (20) med skruene (21). (Fig. 4)
- Sett slipeplanet (14) på, og sett det fast med skruen (22). (Fig. 5) Slipeplanet (14) kan justeres trinnløst opp til 45° ved hjelp av vinkelskala (23) og vingskrue (2). Det justerbare anlegget (7) gir en sikker materialeføring.  
Viktig! Slipeskiven (13) skal kunne kjøre fritt, avstanden mellom slipeplan (14) og slipeskive (13) må ikke være større enn 1,6 mm.
- Sett anleggskinnen (12) på, og fest den med skruene (24) og (25). (Fig. 6)  
Viktig! Slipebåndet (11) skal kunne bevege seg fritt.

### 7.2. Skifte av slipebånd (11) (fig. 7 - 9)

- Trekk ut støpselet av stikkkontakten. Fjern skruene (25) og (26).
- Ta av slipebånddekslet (27).
- Flytt båndstrammeren (9) mot høyre for å løsne slipebåndet (11).
- Ta slipebåndet (11) av bakover. Sett på det nye slipebåndet i omvendt rekkefølge.
- Viktig! Bemerk arbeidsretningen: på huset (28) og på innersiden av slipebåndet!

### 7.3. Innstilling av slipebånd (11) (fig. 1)

- Skyv forsiktig slipebåndet (11) i arbeidsretningen med hånden.
- Slipebåndet (11) skal kjøre midt på slipeflaten (6); gjør det ikke det, kan det etterjusteres med fingerskruen (10).

### 7.4. Justering av slipebåndets (11) slipeposisjon (fig. 10/11)

- Løsne de to mutterne (29).
- Flytt slipebåndet (11) opp i ønsket posisjon.
- Stram mutterne (29) til igjen for å låse fast

posisjonen.

- I denne posisjonen kan slipeplanet brukes som verktøystøtte, idet slipeplanet skyves inn i hullet på holderøret (31) og festes med skruen (30).

### 7.5. Skifte av slipepapir på slipeskive (13)

- Slipepapiret til skivesliperen (13) er selvklebende, dvs. det klebes på og trekkes av slipeskiven (13).

## 8. Drift

### 8.1. på-/avknapp (1)

- Sliperen kan startes ved å trykke på den grønne knappen „1“.
- Trykk på den røde knappen „0“ for å skru av.

### 8.2. Sliping

- Hold alltid godt fast i materialet under sliping.
- Unngå å trykke for hardt.
- Under sliping på slipebåndet og slipeplaten, skal materialet beveges frem og tilbake for å forhindre at slipepapiret slites skjevt!
- **Viktig!** Trestykker skal alltid slipes i vedens retning, så treet ikke flises.

## 9. Vedlikehold

- Husk å trekke støpselet ut av stikkkontakten!
- Støv og skitt skal fjernes fra maskinen med jevne mellomrom. Rengjøring gjøres best med trykkluft eller en klut.
- Bruk ikke etsende rengjøringsmidler til plastdelene.

## 10. Bestilling av reservedeler

Reservedeler kan bestilles hos ISC GmbH (adressen står anført på garantibeviset). Følgende skal opplyses:

- Maskintype
- Maskinens varenummer
- Maskinens identifikasjonsnr.
- Nummeret på den ønskede reservedelen



## Konformitätserklärung

ISC-GmbH · Eschenstraße 6 · D-94405 Landau/Isar

**D** erklärt folgende Konformität gemäß EU-Richtlinie und Normen für Artikel  
**GB** declares conformity with the EU Directive and standards marked below for the article  
**F** déclare la conformité suivante selon la directive CE et les normes concernant l'article  
**NL** verklaart de volgende conformiteit in overeenstemming met de EU-richtlijn en normen voor het artikel  
**E** declara la siguiente conformidad a tenor de la directiva y normas de la UE para el artículo  
**P** declara a seguinte conformidade de acordo com a directiva CE e normas para o artigo  
**S** förklarar följande överensstämmelse enl. EU-direktiv och standarder för artikeln  
**FIN** ilmoittaa seuraavaa Euroopan unionin direktiivien ja normien mukaista yhdenmukaisuutta tuotteelle  
**N** erklærer herved følgende samsvar med EU-direktiv og standarder for artikkel  
**HR** заявляє о соответствии товара следующим директивам и нормам ЕС  
**HR** izjavljuje sljedeću uskladenost s odredbama i normama EU za artikl.  
**RO** declară următoarea conformitate cu linia directoare CE și normele valabile pentru articolul.  
**TR** ürün ile ilgili olarak AB Yönetmelikleri ve Normları gereğince aşağıdaki uygunluk açikla masını sunar.  
**GR** δηλώνει την αλόουθη συμφώνια σύμφωνα με την Οδηγία ΕΕ και τα πρότυπο για το προϊόν


**I** dichiara la seguente conformità secondo la direttiva UE e le norme per l'articolo  
**DK** attesterer følgende overensstemmelse i henhold til EU-direktiv og standarder for produkt  
**CZ** prohlašuje následující shodu podle směrnice EU a norem pro výrobek.  
**H** a következő konformitást jelenti ki a termékerekre vonatkozó EU-irányvonalak és normák szerint  
**SV** pojasnjuje sledečo skladnost po smernici EU in normah za artikel.  
**PL** deklaruje zgodność wymienionego poniżej artykułu z następującymi normami na podstawie dyrektywy WE.  
**SK** vydáva nasledujúce prehlásenie o zhode podľa smernice EU a noriem pre výrobok.  
**BG** декларира следното съответствие съгласно директивите и нормите на ЕС за продукта.  
**UKR** заявляє про відповідність згідно з Директивою ЄС та стандартами, чинними для даного товару  
**ES** deklareerib vastavuse järgnevalele EL direktiivi dele ja normidele  
**LT** deklaruoja atitiktį pagal ES direktyvas ir normas straipsniui  
**RS** izjavljuje sledeći konformitet u skladu s odredbom EZ i normama za artikl  
**LV** Atbilstības sertifikāts apliecina zemāk minēto preču atbilstību ES direktīvām un standartiem  
**IS** Samræmisýfirlýsing staðfestir eftirfarandi samræmi samkvæmt reglum Evrópubandalagsins og stöðlum fyrir vörur

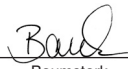
### Band- und Tellerschleifer BTS 400/150-1

- |  |   |
|--|---|
| <input checked="" type="checkbox"/> 98/37/EG             | <input type="checkbox"/> 87/404/EWG       |
| <input checked="" type="checkbox"/> 2006/95/EG           | <input type="checkbox"/> R&TTED 1999/5/EG |
| <input type="checkbox"/> 97/23/EG                        | <input type="checkbox"/> 2000/14/EG:      |
| <input checked="" type="checkbox"/> 89/336/EWG_93/68/EEC | <input type="checkbox"/> 95/54/EG:        |
| <input type="checkbox"/> 90/396/EWG                      | <input type="checkbox"/> 97/68/EG:        |
| <input type="checkbox"/> 89/686/EWG                      |   |

EN 61029-1; EN 55014-1; EN 55014-2; EN 61000-3-2; EN 61000-3-3

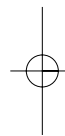
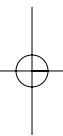
Landau/Isar, den 16.05.2007

  
Weichselgartner  
General-Manager

  
Baumstark  
Product-Management

Art.-Nr.: 44.192.52 I.-Nr.: 01017  
Subject to change without notice

Archivierung: 4419250-40-4155050



⑤

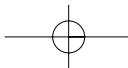
Eftertryck eller annan duplicering av dokumentation och medföljande underlag för produkter, även utdrag, är endast tillåtet med uttryckligt tillstånd från ISC GmbH.

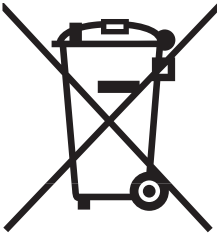
④

Gjentrykk eller annen mangfoldiggjøring av dokumentasjon og ledsagende papirer til produktene, også i utdrag, er bare tillatt når ISC GmbH har gitt sitt uttrykkelige samtykke til dette.

⑤ Förbehåll för tekniska förändringar

④ Med forbehold om tekniske endringer





⑤ Endast för EU-länder

Kasta inte elverktyg i hushållssoporna.

Enligt det europeiska direktivet 2002/96/EG om avfall som utgörs av eller innehåller elektriska eller elektroniska produkter och dess tillämpning i den nationella lagstiftningen, måste förbrukade elverktyg källsorteras och lämnas

Återvinnings-alternativ till begäran om återsändning:

Som ett alternativ till återsändning är ägaren av elutrustningen skyldig att bidra till ändamålsenlig avfallshantering för det fall att utrustningen ska skrotas. Efter att den förbrukade utrustningen har lämnats in till en avfallsstation kan den omhändertas i enlighet med gällande nationella lagstiftning om återvinning och avfallshantering. Detta gäller inte för tillbehör delar och hjälpmedel utan elektriska komponenter vars syfte har varit att komplettera den förbrukade utrustningen.

⑥ Kun for EU-land

Ikke kast elektroverktøy i husholdningsavfallet!

I henhold til EU-direktiv 2002/96/EF om utbrukt elektro- og elektronisk utstyr og gjennomføring i nasjonal lovgivning må utbrukt elektroverktøy samles inn separat og tilføres miljøvennlig gjenvinning.

Recycling-alternativ til oppfordring om returnering:

Eieren av elektroutstyret er alternativt forpliktet til å være med og sørge for at utstyret blir tilført en forsikringsmessig gjenvinning i stedet for returnering, når vedkommende vil kvitte seg med det. Det gamle utstyret kan i denne forbindelse også leveres til et returdeponi, som gjennomfører en destruksjon i samsvar med gjeldende nasjonale lover om resirkulering og avfall. De tilbehørsdelene og hjelpemidlene uten elektobestanddelene som fulgte med utstyret, berøres ikke av dette.

# GARANTIBEVIS

## Bästa kund,

Våra produkter genomgår en sträng kvalitetskontroll. Om denna produkt mot förmodan inte fungerar på rätt sätt, beklagar vi detta och ber dig att kontakta vår serviceavdelning under adressen som anges på garantikortet. Vi står även gärna till tjänst på telefon under servicenumret som anges nedan. Följande punkter gäller för att du ska kunna göra anspråk på garantin:

1. I dessa garantivillkor regleras extra garantitjänster. Garantianspråk som regleras enligt lag påverkas inte av denna garanti. Våra garantitjänster är gratis för dig.
2. Garantitjänsterna täcker endast in sådana brister som kan härledas till material- eller fabrikationsfel och är begränsade till arbetsuppgifter som syftar till att åtgärda dessa brister eller byta ut produkten. Tänk på att våra produkter endast får användas till ändamålsenligt syfte och inte har konstruerats för yrkesmässig, hantverksmässig eller industriell användning. Ett garantiavtal sluts därför ej om produkten ska användas inom yrkesmässiga, hantverksmässiga eller industriella verksamheter eller vid liknande aktiviteter. Vår garanti omfattar dessutom inte ersättning för transportskador, skador som kan härledas till missaktade monteringsanvisningar eller ej föreskriven installation, åsidosatt bruksanvisning (t ex anslutning till felaktig nätspänning eller strömart), missbruk eller ej ändamålsenliga användningar (t ex överbelastning av produkten eller användning av ej godkända insatsverktyg eller tillbehör), åsidosatta underhålls- och säkerhetsbestämmelser, främmande partiklar som har trängt in i produkten (t ex sand, sten eller damm), yttre våld eller yttre påverkan (t ex skador om produkten har fallit ned) samt normalt och användningsbundet slitage.

Anspråk på garanti upphör att gälla om ingrepp redan har gjorts i produkten.

3. Garantitiden uppgår till 2 år och gäller från datumet när produkten köptes. Medan garantitiden fortfarande gäller ska anspråk på garanti ställas inom två veckor efter att defekten fastställdes. Det är inte möjligt att ställa anspråk på garanti efter att garantitiden har löpt ut. Garantitiden förlängs inte när produkten repareras eller byts ut, dessutom medför sådana arbeten inte att en ny garantitid börjar gälla för produkten eller för ev. reservdelar som har monterats in. Detta gäller även vid hembesök.
4. För att du ska kunna ställa anspråk på garantin ska den defekta produkten skickas in i tillräckligt frankerat skick till adressen som anges nedan. Bifoga kvittot i original eller ett annat daterat köpebevis. Förvara därför kassakvittot på en säker plats! Beskriv orsaken till reklamationen så noggrant som möjligt. Om defekten i produkten täcks av våra garantitjänster, får du genast en reparerad eller ny apparat av oss.

Givetvis kan vi även, mot debitering, åtgärda skador som antingen inte täcks av garantin eller som har uppstått efter garantitidens slut. Skicka in produkten till nedanstående serviceadress.



# **N** GARANTIDOKUMENT

## **Kjære kunde!**

Våre produkter er underlagt streng kvalitetskontroll. Dersom denne maskinen en gang likevel ikke skulle fungere forskriftsmessig, beklager vi dette sterkt og ber deg henvende deg til vår kundeservice, under den adresse som er angitt på dette garantikortet. Vi står også gjerne til disposisjon for deg på telefon under de service-telefonnumre som er angitt under. Følgende vilkår gjelder for å gjøre gjeldende garantikrav:

1. Disse garantivilkårene regulerer tilleggs-garantiytelser. Dine lovfestede krav på garantiytelser berøres ikke av denne garantien. Vår garantiytelse er gratis for deg.
2. Garantiytelsen gjelder utelukkende mangler som kan tilbakeføres til material- eller produksjonsfeil, og den er begrenset til å gjelde utbedring av disse manglene eller en utskiftning av maskinen. Vær oppmerksom på at våre maskiner ikke er konstruert for bruk innen næringsliv, håndverk eller industriell bruk. Slik bruk er ikke forskriftsmessig. En garantikontrakt opprettes derfor ikke dersom maskinen brukes i næringslivet, håndverks- eller industribedrifter, eller blir brukt til arbeider som kan likestilles med en slik bruk. I tillegg dekker vår garanti ikke erstatningsytelser for transportskader, skader som skyldes at monteringsveiledningen ikke er blitt fulgt, eller som skyldes ikke-forskriftsmessig installasjon, som skyldes at bruksanvisningen ikke er blitt fulgt (f.eks. ved at maskinen koples til feil nettspenning eller strømtyp), som skyldes misbruk eller ikke-forskriftsmessig bruk (f.eks. overbelastning av maskinen eller bruk av ikke godkjente redskaper og tilbehør), som skyldes at vedlikeholds- eller sikkerhetsforskriftene ikke er blitt fulgt, som skyldes at det er trengt uvedkommende gjenstander inn i maskinen (f.eks. sand, steiner eller støv), som skyldes bruk av makt eller ytre påvirkning (f.eks. skader på grunn av at maskinen har falt ned), samt som skyldes vanlig, naturlig slitasje i samsvar med bruken.

Garantikravet tapes dersom det allerede er utført inngrep på maskinen.

3. Garantitiden gjelder i 2 år og begynner å løpe på kjøpsdatoen for maskinen. Garantikrav skal gjøres gjeldende før utløpet av garantitiden og innen to uker etter at du har oppdaget defekten. Det er ikke mulig å gjøre gjeldende garantikrav etter at garantitiden er utløpt. Reparasjon eller utskiftning av maskinen fører verken til en forlengelse av garantitiden eller til at en ny garantiid begynner å gjelde for maskinen eller eventuelle monterte reservedeler på grunn av denne garantiytelsen. Dette gjelder også ved anvendelse av service på stedet.
4. Vennligst send den defekte maskinen portofritt inn til den adresse som er angitt under, for å gjøre dine garantikrav gjeldende. Legg originalen av kvitteringen for kjøpet, eller et annet datert bilag som dokumenterer kjøpet, ved maskinen. Vennligst ta derfor godt vare på kassakvitteringen som dokumentasjon av kjøpet! Gi oss en så nøyaktig beskrivelse som mulig av årsaken til reklamasjonen. Dersom defekten på maskinen dekkes av vår garantiytelse, vil du omgående få i retur en reparert eller en ny maskin.

Mot betaling av kostnadene utbedrer vi naturligvis også gjerne andre defekter på maskinen, som ikke, eller ikke lenger er dekket av garantien. I et slikt tilfelle må du vennligst sende maskinen inn til vår servicebedrift.