



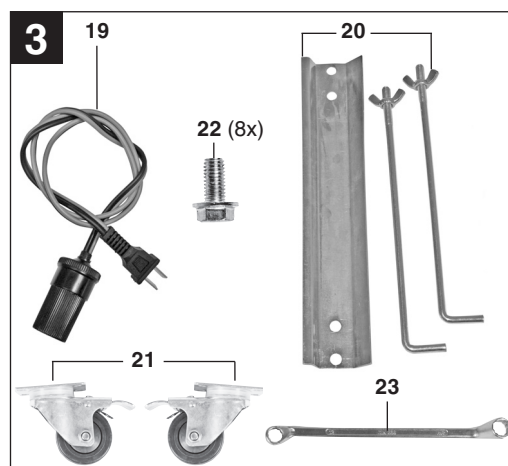
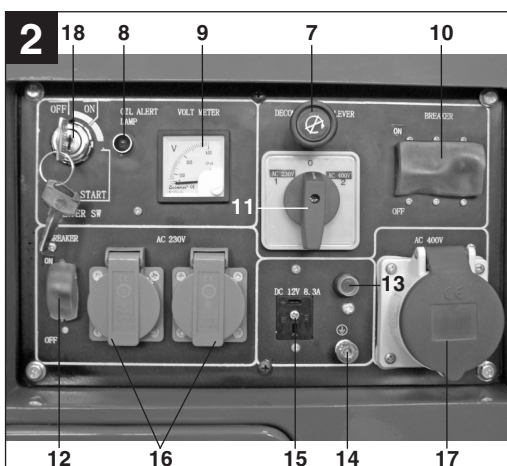
HSE 5000 DD

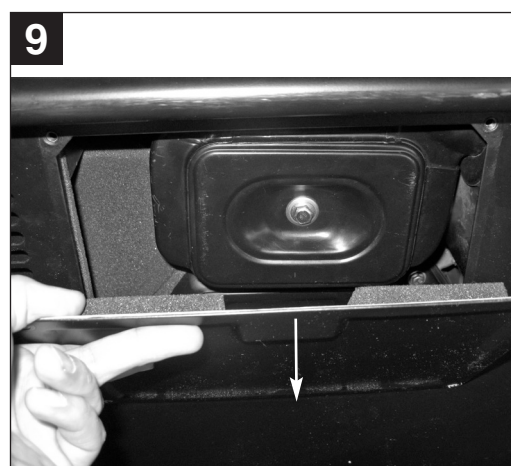
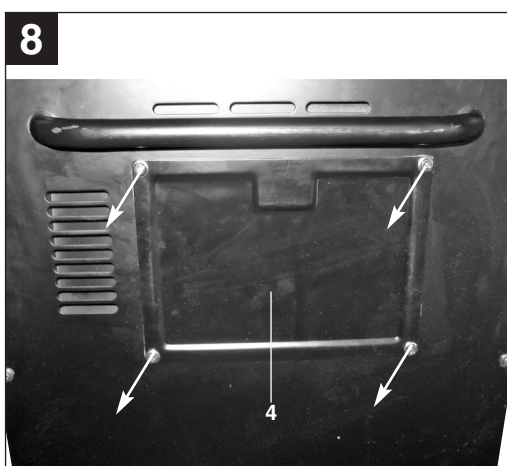
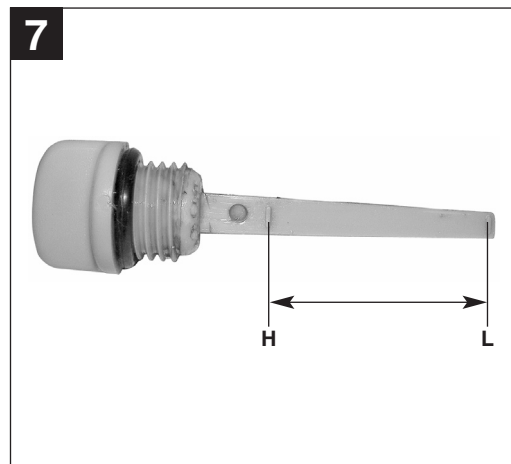
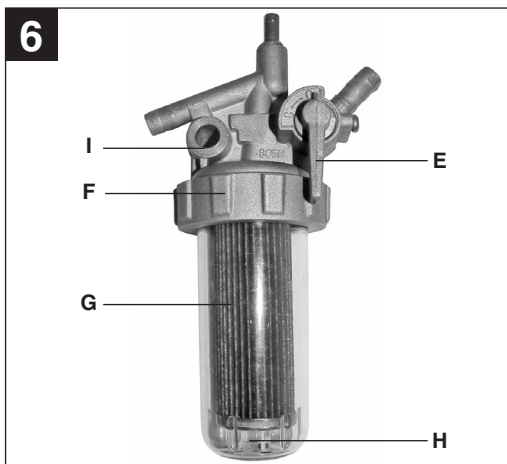
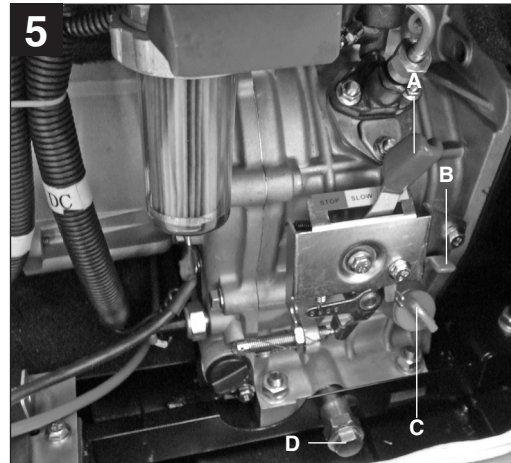
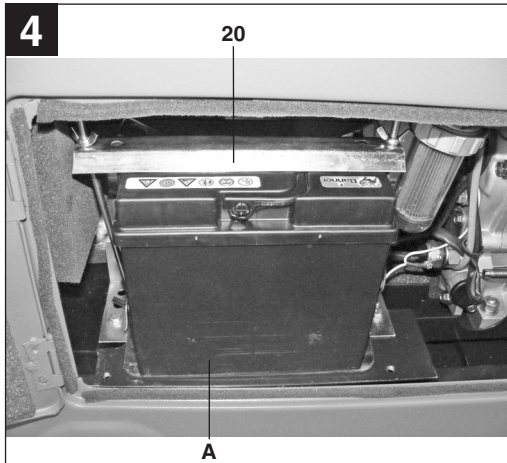
DE	Originalbetriebsanleitung Diesel-Stromerzeuger	BA	Originalne upute za uporabu Dizelski generator stuje
GB	Original operating instructions Diesel Power Generator	TR	Orijinal Kullanma Talimatı Dizel Jeneratör
FR	Instructions d'origine Générateur de courant au diesel	RU	Оригинальное руководство по эксплуатации дизельного электрического генератора
IT	Istruzioni per l'uso originali Gruppo elettrogeno diesel	DK	Original betjeningsvejledning Dieselgenerator
ES	Manual de instrucciones original Generador eléctrico diesel	SE	Original-bruksanvisning Dieseldriven strömgenerator
NL	Originele handleiding diesel elektriciteitsgenerator	FI	Alkuperäiskäyttöohje Dieselkäyttöohj sähkögeneraattori
PL	Instrukcją oryginalną Generator prądowórczy spalinowy	EE	Originaalkasutusjuhend Dieselgeneraatori
CZ	Originální návod k obsluze Naftový generátor	LV	Orģinālā lietošanas instrukcija Dīzelģeneratorš
SK	Originálny návod na obsluhu Naftový elektrický generátor	LT	Originali naudojimo instrukcija Dyzelinis generatorius
HU	Eredeti használati utasítás Dízel-áramfejlesztő		
SI	Originalna navodila za uporabo dizelskega proizvajalca električnega toka		
HR	Originalne upute za uporabu Dizelski generator stuje		
BG	Оригинално упътване за употреба електрогенератор		

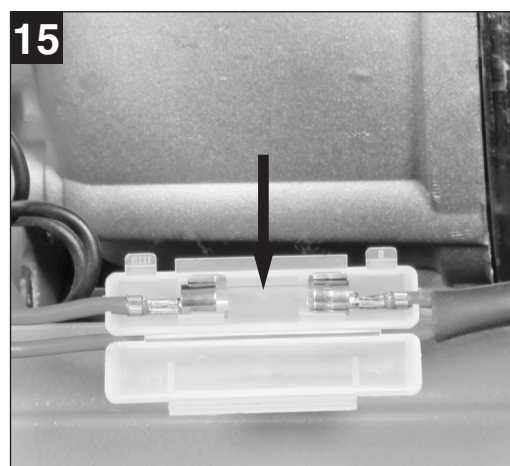
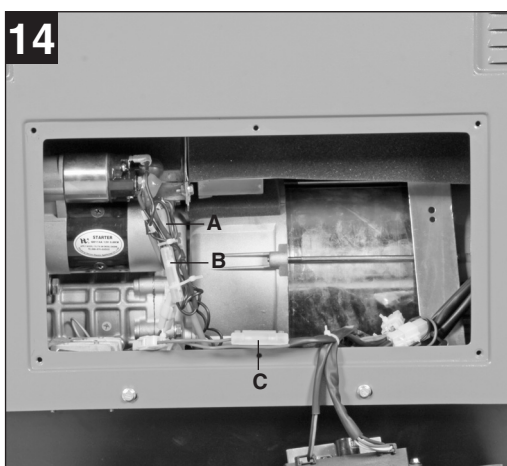
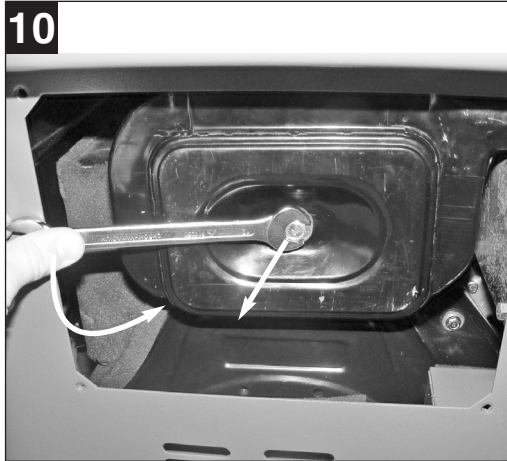


Art.-Nr.: 41.523.96

I.-Nr.: 11016







Inhaltsverzeichnis

1. Sicherheitshinweise
2. Gerätebeschreibung
3. Lieferumfang
4. Bestimmungsgemäße Verwendung
5. Technische Daten
6. Vor Inbetriebnahme
7. Bedienung
8. Wartung
9. Winterbetrieb
10. Ersatzteilbestellung
11. Entsorgung und Wiederverwertung
12. Fehlersuchplan

DE**⚠ Achtung!**

Beim Benutzen von Geräten müssen einige Sicherheitsvorkehrungen eingehalten werden, um Verletzungen und Schäden zu verhindern. Lesen Sie diese Bedienungsanleitung deshalb sorgfältig durch. Bewahren Sie diese gut auf, damit Ihnen die Informationen jederzeit zur Verfügung stehen. Falls Sie das Gerät an andere Personen übergeben sollten, händigen Sie diese Bedienungsanleitung bitte mit aus. Wir übernehmen keine Haftung für Unfälle oder Schäden, die durch Nichtbeachten dieser Anleitung und der Sicherheitshinweise entstehen.

1. Sicherheitshinweise

Die entsprechenden Sicherheitshinweise finden Sie im beiliegenden Heftchen!

⚠ WARNUNG

Lesen Sie alle Sicherheitshinweise und Anweisungen. Versäumnisse bei der Einhaltung der Sicherheitshinweise und Anweisungen können elektrischen Schlag, Brand und/oder schwere Verletzungen verursachen zur Folge haben.

Bewahren Sie alle Sicherheitshinweise und Anweisungen für die Zukunft auf.

2. Gerätebeschreibung (Bild 1/2/8)

1. Tankanzeige
2. Tankdeckel
3. Schubbügel
4. Luftfilterdeckel
5. Wartungsdeckel
6. 2 x Laufrolle
7. Seilzug für Dekompression
8. Warnleuchte für Öldruck
9. Voltmeter
10. Sicherheitsauslöser 400V 3~
11. Umschalter 230V~/400V 3~
12. Sicherheitsauslöser 230V~
13. 1x 12V d.c. Sicherheitsauslöser
14. Erdungsanschluss
15. 1x 12V d.c. Anschluss
16. 2x 230V Steckdose
17. 1x 400V 3~ Steckdose
18. Zündschloss
19. 12V Adapterkabel
20. Batteriebefestigungs-Set
21. 2x Lenkrolle
22. 8x Schraube
23. Ringschlüssel

3. Lieferumfang (Abb. 1-3)

- Stromerzeuger
- 12V Adapterkabel (Abb. 3/Pos. 19)
- Batteriebefestigungs-Set (Abb. 3/Pos. 20)
- Ringschlüssel
- 2x Lenkrolle
- 8x Schraube

4. Bestimmungsgemäße Verwendung

Das Gerät ist für alle Anwendungen, welche für einen Betrieb an 230V~/400V 3~ oder 12V d.c. vorgesehen sind, geeignet. Beachten Sie unbedingt die Einschränkungen in den zusätzlichen Sicherheitshinweisen. Zweck des Generators ist der Antrieb von Elektrowerkzeugen und die Stromversorgung von Beleuchtungsquellen. Bei Haushaltsgeräten prüfen Sie bitte die Eignung nach den jeweiligen Herstellerangaben. Fragen Sie im Zweifel einen autorisierten Fachhändler.

Die Maschine darf nur nach ihrer Bestimmung verwendet werden. Jede weitere darüber hinausgehende Verwendung ist nicht bestimmungsgemäß. Für daraus hervorgerufene Schäden oder Verletzungen aller Art haftet der Benutzer/Bediener und nicht der Hersteller.

Bitte beachten Sie, dass unsere Geräte bestimmungsgemäß nicht für den gewerblichen, handwerklichen oder industriellen Einsatz konstruiert wurden. Wir übernehmen keine Gewährleistung, wenn das Gerät in Gewerbe-, Handwerks- oder Industriebetrieben sowie bei gleichzusetzenden Tätigkeiten eingesetzt wird.

5. Technische Daten

Generator:	Synchron
Schutzart:	IP23M
Dauerleistung P_{nenn} (S1):	4200 W/400 V 3~; 3000 W/230 V~
Maximalleistung P_{max} (S2 5 min):	5000 W/400 V 3~; 3300 W/230 V~
Dauerleistung P_{nenn} (12 V d.c.):	100 W
Nennspannung U_{nenn} :	2 x 230 V~/1x 400 V 3~/1x 12 V d.c.
Nennstrom I_{nenn} :	13 A (230V~/) / 6,1 A (400V 3~/)
Frequenz F_{nenn} :	50 Hz
Hubraum:	418 ccm
Motorleistung:	6,3 kW / (8,6 PS)
Kraftstoff:	Diesel
Tankinhalt:	16 l
Motoröl:	1,65 l (15W40)
Gewicht:	136 kg
Schalldruckpegel L_{pA} :	75 dB(A)
Schalleistungspegel L_{WA} :	96 dB (A)
Unsicherheit K:	1 dB
Leistungsfaktor $\cos \varphi$:	1
Leistungsklasse:	G1
Max. Aufstellhöhe (üNN):	1000 m

Betriebsart S1 (Dauerbetrieb)

Die Maschine kann dauerhaft mit der angegebenen Leistung betrieben werden.

Betriebsart S2 (Kurzzeitbetrieb)

Die Maschine darf kurzzeitig mit der angegebenen Leistung betrieben werden (5 min). Danach muss die Maschine eine Zeitspanne stillstehen, um sich nicht unzulässig zu erwärmen (5 min).

Warnung!

Der angegebene Schwingungsemissionswert ist nach einem genormten Prüfverfahren gemessen worden und kann sich, abhängig von der Art und Weise, in der das Elektrowerkzeug verwendet wird, ändern und in Ausnahmefällen über dem angegebenen Wert liegen.

Der angegebene Schwingungsemissionswert kann zum Vergleich eines Elektrowerkzeuges mit einem anderen verwendet werden.

Der angegebene Schwingungsemissionswert kann auch zu einer einleitenden Einschätzung der Beeinträchtigung verwendet werden.

6. Vor Inbetriebnahme

Achtung! Bei Erstinbetriebnahme muss Motorenöl und Dieseldieselkraftstoff eingefüllt werden.

- Batterie vorbereiten und anschließen (**Achtung!** Batterie ist nicht im Lieferumfang enthalten). Befestigen Sie die Batterie (Abb.4/ Pos. A) mit dem Batteriebefestigungs-Set (Abb.3/ Pos.20) im Gerät (Abb. 4). Schließen Sie erst das rote Kabel (+) und anschließend das schwarze Kabel (-) an der Batterie an.
- Dieseldieselkraftstoffstand prüfen, eventuell nachfüllen.
- Für ausreichende Belüftung des Gerätes sorgen.
- Die unmittelbare Umgebung des Stromerzeugers begutachten.
- Eventuell angeschlossenes elektrisches Gerät vom Stromerzeuger trennen.

Montage der Lenkrollen

Achtung! Das Gerät muss sicher auf der Palette stehen. Stellen Sie sicher, dass diese nicht durch den Transport beschädigt wurde.

1. Befestigen Sie die beiden Lenkrollen (Abb. 1/Pos. 21) indem Sie zuerst die von der Außenseite zugänglichen 4 Schrauben (Pos. 22) montieren.
2. Heben Sie den Stromerzeuger mit einem geeigneten Fördermittel von der Palette und stellen ihn auf einen festen ebenen Untergrund.
3. Montieren Sie die 4 von innen zugänglichen Schrauben.

6.1 Elektrische Sicherheit

- Elektrische Zuleitungen und angeschlossene Geräte müssen in einem einwandfreien Zustand sein.
- Es dürfen nur Geräte angeschlossen werden, deren Spannungsangabe mit der Ausgangsspannung des Stromerzeugers übereinstimmt.
- Niemals den Stromerzeuger mit dem Stromnetz (Steckdose) verbinden.
- Die Leitungslängen zum Verbraucher sind möglichst kurz zu halten.

DE**6.2 Umweltschutz**

- Verschmutztes Wartungsmaterial und Betriebsstoffe in einer dafür vorgesehenen Sammelstelle abgeben
- Verpackungsmaterial, Metall und Kunststoffe dem Recycling zuführen

6.3 Erdung

Zur Ableitung statischer Aufladungen ist eine Erdung des Gehäuses nötig. Hierzu ein Kabel auf der einen Seite am Erdungsanschluss des Generators (Abb.2/ Pos. 14) und auf der anderen Seite mit einer externen Masse (z. B. Staberder) verbinden.

7. Bedienung**7.1 Motor starten**

- Überprüfen ob der mechanische Schalter (Abb.5/ Pos. A) in rechter Position eingerastet ist..
- Den Kraftstoffhahn (Abb. 6/ Pos. E) öffnen.
- Ein-/Ausschalter (Abb.2/ Pos.18) mit Schlüssel auf Stellung „ON“ bringen.
- Den Seilzug für Dekompression (Abb.2/ Pos.7) ziehen und Ein-/Ausschalter mit Schlüssel auf „Start“ drehen. Dekompressionsschalter nach ca. 5sec. los lassen und der Motor beginnt zu laufen.
- Wenn Motor läuft, Ein-/Ausschalter auf Stellung „ON“ zurückdrehen.
- Falls der Motor nicht sofort anspringt (speziell nach zuvor leerem Tank oder nach Wechseln des Dieselfilters) den Startvorgang unter nochmaligem Ziehen am Seilzug für Dekompression erneut wiederholen.

7.2 Belasten des Stromerzeugers

- Wenn Sie den Umschalter (Abb.2/ Pos.11) nach links stellen, können Sie die 230V~ Steckdosen benutzen.
Achtung: Obwohl in dieser Stellung die Dauerleistung (S1) von 3000 W auf die 2 Steckdosen aufgeteilt wird, können Sie auch nur eine Steckdose mit 3000 W belasten. Die Gesamtbelastung beider Steckdosen darf kurzzeitig (S2) für 5min. maximal 3300 W betragen.
- Wenn Sie den Umschalter (Abb.2/ Pos.11) nach rechts stellen, ist die 400V 3~ Steckdose aktiv.
Achtung: Diese Steckdose darf dauernd (S1) mit 4200W und kurzzeitig (S2) für max. 5min. mit 5000W belastet werden.
- Der Stromerzeuger ist für 230 V~ und 400 V 3~ Wechsellspannungsgeräte geeignet.
- Der Stromerzeuger kann zusätzlich dauerhaft mit 12V d.c., 100W belastet werden (Abb.2/Pos.15).

Verwenden Sie hierfür das beiliegende Adapterkabel (Abb. 3/ Pos. 19).

- Den Generator nicht an ein Haushaltsnetz anschließen, dadurch kann eine Beschädigung des Generators oder anderer Elektrogeräte im Haus verursacht werden.

Hinweis: Manche Elektrogeräte (Motorstichsägen, Bohrmaschinen usw.) können einen höheren Stromverbrauch haben, wenn sie unter erschwerten Bedingungen eingesetzt werden. Manche Elektrogeräte (z. B. TV-Geräte, Computer,...) dürfen nicht mit einem Generator betrieben werden.

Fragen Sie im Zweifelsfall beim Hersteller Ihres Gerätes nach.

7.3 Überlastungsschutz

Der Stromerzeuger ist mit Überlastschutz ausgestattet. Dieser schaltet die jeweiligen Steckdosen bei Überlastung ab.

Achtung! Sollte dieser Fall auftreten so reduzieren Sie die elektrische Leistung, welche Sie dem Stromerzeuger entnehmen oder entfernen Sie defekte angeschlossene Geräte.

Achtung! Defekte Überlastschalter dürfen nur durch baugleiche Überlastschalter mit gleichen Leistungsdaten ersetzt werden. Wenden Sie sich hierfür an Ihren Kundendienst.

12V d.c. Anschluss:

Bei Überlastung wird der 12V d.c. Anschluss (Abb.2/ Pos.15) abgeschaltet. Durch Drücken des Überlastschalters (Abb.2/ Pos.13) kann der 12V d.c. Anschluss wieder in Betrieb genommen werden.

230V~ Steckdosen:

Bei Überlastung werden die 230V~ Steckdosen (Abb.2/Pos.16) abgeschaltet. Durch Einschalten des Überlastschalters (Abb.2/ Pos.12) können die 230V~ Steckdosen wieder in Betrieb genommen werden.

400V 3~ Steckdose:

Bei Überlastung wird die 400V 3~ Steckdose (Abb.2/Pos.17) abgeschaltet. Durch Einschalten des Überlastschalters (Abb.2/ Pos.10) kann die 400V 3~ Steckdose wieder in Betrieb genommen werden.

7.4 Motor abstellen

- Den Stromerzeuger kurz ohne Belastung laufen lassen, bevor sie ihn abstellen, damit das Aggregat "nachkühlen" kann.
- Den Ein-/Ausschalter (Abb.2/ Pos.18) mit Schlüssel auf Stellung "OFF" bringen.
- Den Kraftstoffhahn schließen.

Hinweis: Der Motor kann auch durch Drücken des mechanischen Schalter (Abb.5/ Pos. B) abgestellt werden. Vor erneutem Starten muss in diesem Fall der Hebel (Abb.5/Pos.A) wieder nach rechts geschoben werden bis er einrastet.

7.5 Wechseln defekter Sicherungen

Zum Wechseln der Sicherungen entfernen Sie die Abdeckung auf der Rückseite des Stromerzeugers. Die Sicherungen sind in den Sicherungsaufnahmen (Abb. 14 / Pos. A, B, C) an den abgebildeten Positionen verbaut. Öffnen Sie die entsprechende Sicherungsaufnahme und ersetzen Sie defekte Sicherungen (Abb. 15) durch eine neue Sicherung.

Achtung! Verwenden Sie ausschließlich Sicherungen vom gleichen Typ, die auch in der jeweiligen Sicherungsaufnahme verbaut waren. Achten Sie dabei besonders auf die maximale Stromstärke (in der Sicherung eingraviert).

Im Zweifelsfall wenden Sie sich bitte auch hier an unseren Kundendienst oder eine Elektrofachkraft.

8. Wartung

Stellen Sie vor allen Reinigungs- und Wartungsarbeiten den Motor ab.

Staub und Verschmutzung sind regelmäßig von der Maschine zu entfernen. Die Reinigung ist am besten mit einer feinen Bürste oder einem Lappen durchzuführen.

- Benutzen Sie zur Reinigung von Kunststoffteilen keine ätzenden Mittel.
- Diesel ist bei längerem Nichtgebrauch aus dem Stromerzeuger zu entfernen .

Achtung: Stellen Sie das Gerät sofort ab und wenden Sie sich an Ihre Service Station:

- Bei ungewöhnlichen Schwingungen oder Geräuschen.
- Wenn der Motor überlastet scheint oder unregelmäßig läuft.

8.1 Ölwechsel, Ölstand prüfen (vor jedem Gebrauch)

Der 1. Motorölwechsel sollte bei betriebswarmen Motor nach ca. 20 Betriebsstunden durchgeführt werden. Danach ist der Motorölwechsel alle 150 Stunden bei betriebswarmen Motor durchzuführen.

- Nur Motorenöl (15W40) verwenden
- Stromerzeuger auf geeigneter ebener Unterlage

abstellen.

- Öleinfüllschraube (Abb.5/ Pos.C) öffnen
- Ölablassschraube (Abb.5/ Pos.D) öffnen und warmes Motorenöl über den darunter liegenden Auslaufkanal in einen Auffangbehälter ablassen.
- Nach Auslaufen des Altöls Ölablassschraube schließen und Auslaufkanal mit einem Tuch reinigen.
- Motoröl bis zur oberen Markierung des Ölmesstabes (Abb. 7) einfüllen.

Achtung: Ölmesstab zum Prüfen des Ölstandes nicht einschrauben sondern nur bis zum Gewinde einstecken.

- Das Altöl muss ordentlich entsorgt werden.

8.2 Luftfilter reinigen (siehe Abb. 8-13)

- Luftfilter vor jedem Gebrauch prüfen, evtl. reinigen, wenn nötig tauschen.
- Zum Reinigen der Elemente dürfen keine scharfen Reiniger oder Benzin verwendet werden.
- Die Elemente durch Ausklopfen auf einer flachen Fläche reinigen.

8.3 Dieselfilter reinigen (Abb.6)

Der Dieselfilter (Abb. 6/ Pos. G) muss gereinigt werden, wenn Verunreinigungen im Schauglas (Abb. 6/ Pos. H) sichtbar werden. Zum Reinigen des Dieselfilters brauchen Sie einen Trichter verbunden mit einem Benzin/ Diesel resistenten Kraftstoffschlauch, Benzin/ Diesel resistente Handschuhe sowie einen leeren Diesel Kraftstoffkanister (**ACHTUNG:** Niemals Benzin und Dieseldieselkraftstoff unkontrolliert vermischen!).

- Kraftstoffhahn (Abb. 6/Pos. E) schließen.
- Rändelmutter (Abb. 6/Pos. F) lockern.
- Den Kraftstoffschlauch des Trichters in den Dieseldieselkanister einführen und Trichter unter das Schauglas (Abb. 6/Pos. H) halten.
- Rändelmutter (Abb. 6/Pos. F) ganz lösen und saubere Dieselrestmenge des Schauglases in den Trichter entleeren.
- Die verschmutzte Dieselrestmenge mit einem Reinigungspapier aufsaugen. Das Schauglas reinigen.
- Dieselfilter vom Dieselfilterhalter nach unten abziehen, Schmutzreste am Dieselfilter mit dem Reinigungspapier entfernen, evtl. mit etwas Dieseldieselkraftstoff reinigen oder den Dieselfilter bei Beschädigung austauschen. Das Reinigungspapier entsorgen.
- Der Zusammenbau erfolgt in umgekehrter Reihenfolge.

DE**8.4 Tank entleeren**

- Um den Tank zu entleeren gehen sie zuerst so vor wie beim Dieselfilter reinigen.
- Nach dem Abnehmen des Dieselfilters den Trichter unter den Dieselfilterhalter (Abb. 6/ Pos. I) positionieren und den Kraftstoffhahn (Abb. 6/Pos. E) öffnen.
- Diesekraftstoff aus dem Tank über den Trichter in den Dieselmanister leiten. (**ACHTUNG:** Achten Sie darauf dass der Dieselmanister groß genug ist, die im Tank verbliebene Restmenge aufzunehmen!).
- Gegebenenfalls kann das Entleeren des Tankes durch Schließen des Kraftstoffhahnes unterbrochen werden.
- Nach Beendigung des Entleerens den Zusammenbau, wie unter Punkt 8.3 beschrieben, vornehmen.

9. Winterbetrieb

Da der Generator von einem Dieselmotor angetrieben wird, sind für den Winterbetrieb besondere Vorkehrungen zu treffen.

Bei dem Betrieb des Dieselmotors bei Außentemperaturen von -3° bis -10° Celsius ist die Verwendung von „Winterdiesel“ vorgeschrieben. Die Umstellung des Diesekraftstoffes auf „Winterdiesel“ erfolgt, von Land zu Land unterschiedlich, meist Ende Oktober. Den Zeitpunkt der Umstellung auf „Winterdiesel“ können sie bei Ihrer Tankstelle erfragen.

- Wenn sie den Dieselmotor regelmäßig betreiben, brauchen Sie keine Vorkehrungen zu treffen, da die Umstellung auf „Winterdiesel“ automatisch erfolgt.
- Falls Sie den Generator im Herbst für längere Zeit nicht benutzen, aber im Winter wieder einsetzen wollen, empfiehlt es sich den Tank fast leer zu halten oder, wie unter Punkt 8.4 beschrieben, zu entleeren.
- Erfragen Sie den Zeitpunkt der Umstellung auf „Winterdiesel“ bei Ihrer Tankstelle und füllen Sie den Tank vor Einsetzen der Außentemperaturen von -3° bis -10° Celsius mit „Winterdiesel“.
- Falls es dennoch einmal zu einem „Versulzen“ des Diesekraftstoffes kommen sollte müssen Sie den Dieselmotor für ca. 12 Stunden in einen Raum mit Temperaturen von ca. +10° Celsius bringen.
- Bei halb vollem bis vollem Tank mit normalem Diesekraftstoff ist dieser dann, wie unter Punkt 8.4 beschrieben, zu entleeren.
- Der Tank muss dann mit „Winterdiesel“ aufgefüllt

10

werden.

- Bei fast leerem bis halb vollem Tank genügt das Auffüllen mit „Winterdiesel“.

10. Ersatzteilbestellung:

Bei der Ersatzteilbestellung sollten folgende Angaben gemacht werden;

- Typ des Gerätes
 - Artikelnummer des Gerätes
 - Ident-Nummer des Gerätes
 - Ersatzteilnummer des erforderlichen Ersatzteils
- Aktuelle Preise und Infos finden Sie unter www.isc-gmbh.info

11. Entsorgung und Wiederverwertung

Das Gerät befindet sich in einer Verpackung um Transportschäden zu verhindern. Diese Verpackung ist Rohstoff und ist somit wieder verwendbar oder kann dem Rohstoffkreislauf zurückgeführt werden. Das Gerät und dessen Zubehör bestehen aus verschiedenen Materialien, wie z.B. Metall und Kunststoffe. Führen Sie defekte Bauteile der Sondermüllentsorgung zu. Fragen Sie im Fachgeschäft oder in der Gemeindeverwaltung nach!

12. Fehlersuchplan

Störung	Ursache	Maßnahme
Motor kann nicht gestartet werden	<p>Ölabschaltautomatik spricht an (rote LED (Abb.2/Pos. 8))</p> <p>kein Dieseldieselkraftstoff</p> <p>Mechanischer Unterbrecher (Abb.5/ Pos.A) entriegelt</p> <p>Dieselfilter verstopft</p> <p>Luftfilter verstopft</p> <p>Dieseldieselkraftstoff wegen niedriger Außentemperatur "versulzt"</p> <p>Sicherung ist defekt</p>	<p>Ölstand prüfen, Motoröl auffüllen</p> <p>Dieseldieselkraftstoff nachfüllen</p> <p>Mechanischen Unterbrecher nach rechts schieben</p> <p>Dieselfilter reinigen oder ersetzen</p> <p>Luftfilter reinigen oder ersetzen</p> <p>Vorgehen wie unter Punkt "Winterbetrieb" beschrieben</p> <p>Defekte Sicherung wie in Punkt 7.5 beschrieben wechseln</p>
Generator hat zu wenig oder keine Spannung	<p>Regler oder Kondensator defekt</p> <p>Überstromschutzschalter ausgelöst</p> <p>Kohlebürsten des Generators verschlissen</p>	<p>Autorisierten Kundendienst aufsuchen</p> <p>Schalter betätigen und Verbraucher verringern</p> <p>Filter reinigen oder ersetzen</p>
Batterie wird nicht geladen	Sicherung ist defekt	Defekte Sicherung wie in Punkt 7.5 beschrieben wechseln

GB

Table of contents

1. Safety regulations
2. Layout
3. Items supplied
4. Intended use
5. Technical data
6. Before starting the equipment
7. Operation
8. Maintenance
9. Winter operation
10. Ordering spare parts
11. Disposal and recycling
12. Troubleshooting guide

⚠ Important!

When using the equipment, a few safety precautions must be observed to avoid injuries and damage. Please read the complete operating instructions and safety regulations with due care. Keep this manual in a safe place, so that the information is available at all times. If you give the equipment to any other person, hand over these operating instructions and safety regulations as well. We cannot accept any liability for damage or accidents which arise due to a failure to follow these instructions and the safety instructions.

1. Safety regulations

The corresponding safety information can be found in the enclosed booklet.

⚠ CAUTION!**Read all safety regulations and instructions.**

Any errors made in following the safety regulations and instructions may result in an electric shock, fire and/or serious injury.

Keep all safety regulations and instructions in a safe place for future use.

2. Layout (Fig. 1/2/8)

1. Tank indicator
2. Tank cover
3. Push bar
4. Air filter cover
5. Servicing cover
6. Castors
7. Decompression cable
8. Warning light for oil pressure
9. Voltmeter
10. Safety trip 400V 3~
11. Selector switch for 230V~/400V 3~
12. Safety trip 230V~
13. 1x 12V DC safety trip
14. Earthing connection
15. 1x 12V DC connector
16. 2x 230V sockets
17. 1x 400V 3~ socket
18. Ignition lock
19. 12V adapter cable
20. Battery mounting kit
21. Guide roller (2x)
22. Screw (8x)
23. Ring wrench

3. Items supplied (Fig. 1-3)

- Generator
- 12V adapter cable (Fig. 3/Item 19)
- Battery mounting kit (Fig. 3/Item 20)
- Ring wrench
- Guide roller (2x)
- Screw (8x)

4. Proper use

The device is designed for all applications that require a 230V/400V alternating voltage or 12V direct voltage supply. Be sure to observe the restrictions in the additional safety instructions. The generator is intended to provide electric tools and light sources with electricity. When using the device with household appliances, please check their suitability in accordance with the relevant manufacturer's instructions. In case of doubt, ask an authorized dealer.

The machine is to be used only for its prescribed purpose. Any other use is deemed to be a case of misuse. The user / operator and not the manufacturer will be liable for any damage or injuries of any kind caused as a result of this.

Please note that our equipment has not been designed for use in commercial, trade or industrial applications. Our warranty will be voided if the machine is used in commercial, trade or industrial businesses or for equivalent purposes.

GB

5. Technical data

Generator	Synchronous
Protection type	IP 23M
Continuous power S1	4200 W/400 V; 3000 W/230 V
Maximum power S2 (max. 5 min)	5000W/400 V; 3300 W/230 V
Continuous power S1 (12 V d.c.)	100 W
Rated voltage	2x 230V~/1x 400V~/1x 12V d. c.
Rated current	13 A (230V~/) / 6.1 A (400V 3~/)
Frequency	50Hz
Displacement	418 ccm
Motor rating	6.3 kW / (8.6 hp)
Fuel	Diesel
Tank capacity	16 liters
Engine oil:	1.65 l (15W40)
Weight	136 kg
Sound pressure level L_{pA} :	75 dB(A)
Sound power level L_{WA} :	96 dB (A)
K uncertainty	1 dB
Power factor $\cos \varphi$:	1
Power class:	G1
Max. altitude (above mean sea level):	1000 m

Operating mode S1 (continuous operation)

The machine can be continuously operated with the quoted power output.

Operating mode S2 (temporary operation)

The machine may be temporarily operated with the quoted power output. Afterwards the machine must be stopped for a while to prevent it from overheating.

Warning!

The specified vibration value was established in accordance with a standardized testing method. It may change according to how the electric equipment is used and may exceed the specified value in exceptional circumstances.

The specified vibration value can be used to compare the equipment with other electric power tools.

The specified vibration value can be used for initial assessment of a harmful effect.

6. Before starting the equipment

Important. The equipment must be filled with engine oil and diesel fuel before it is started.

- Prepare and connect the battery (**Important.** The battery is not included.) Secure the battery (Fig. 4/Item A) in the unit using the battery mounting kit (Fig. 3/Item 20). First connect the red cable (+) and then the black cable (-) to the battery.
- Check the diesel fuel level and top it up if necessary.
- Make sure that the device has sufficient ventilation.
- Inspect the immediate vicinity of the generator.
- Disconnect any electrical equipment which may already be connected to the generator.

Fitting the guide rollers

Caution! The equipment must stand securely on the pallet. Make sure that the pallet was not damaged during transport.

1. Fasten the two guide rollers (Fig. 1/Item 21) by first fitting the 4 screws (Item 22) which are accessible from the outside.
2. Use suitable handling equipment to lift the generator from the pallet and place it on a firm and level surface.
3. Fit the 4 screws which are accessible from the inside.

6.1 Electrical safety:

- Electric supply cables and connected equipment must be in perfect condition.
- The generator is to be operated only with equipment whose voltage specifications conform with the generator's output voltage.
- Never connect the generator to the power supply (socket-outlet).
- Keep the cable length to the consumer as short as possible.

6.2 Environmental protection

- Dispose of soiled maintenance material and operating materials at the appropriate collection point.
- Recycle packaging material, metal and plastics.

6.3 Connecting to earth

The housing is allowed to be connected to earth in order to discharge static electricity. To do this, connect one end of a cable to the earth connection on the generator (Fig. 2/Item 14) and the other end to an external earth (for example an earthing rod).

7. Operation

7.1 Starting the engine

- Check whether the mechanical switch (Fig. 5/Item A) is set to "RUN".
- Open the fuel cock (Fig. 6/Item E).
- Set the ON/OFF switch (Fig. 2/Item 18) to the "ON" position using the key.
- Pull the decompression cable (Fig. 2/Item 7) and turn the ON/OFF switch to "Start" using the key. Release the decompression switch after approx. 5 seconds and the engine will start.
- When the engine is running, turn the ON/OFF switch to "ON".
- If the engine does not start straight away (particularly if the tank was previously empty or after you have replaced the diesel filter), repeat the starting procedure by pulling the decompression cable again.

7.2 Connecting consumers to the generator

- Set the selector switch (Fig. 2/Item 11) to the left to use 230V~ sockets.
Important: Even though the continuous power (S1) of 3000 W is equally divided to the 2 sockets in this position, each individual socket may also be loaded with 3000 W. The total load of the two sockets may temporarily (S2) reach a maximum of 3300 W for 5 min.
- Set the selector switch (Fig. 2/Item 11) to the right to activate the 400V 3~ socket.
Important: This socket may be exposed to a continuous (S1) load of 4200W and temporarily (S2) for a maximum of 5 minutes to a load of 5000W.
- The generator is suitable for alternating voltage appliances for 230 V~ and 400 V 3~.
- The generator may also be exposed to a continuous load of 12 V DC 100 W (Fig. 2/Item 15).
- Do not connect the generator to the household mains system as this may result in damage to the generator itself or to other electrical appliances in your home.

Note: Some electrical appliances (power jigsaws, drills, etc.) may have a higher level of power consumption when used in difficult conditions

Some electrical appliances (for example televisions, computers, etc.) should not be powered by a generator. If in doubt, consult the manufacturer of your appliance.

7.3 Overload cut-out

The generator is fitted with an overload cut-out. This isolates the relevant sockets if an overload occurs.

Important. If this happens, reduce the electric power you are taking from the generator or remove any defective connected appliances.

Important. Defective overload cut-outs must be replaced only by overload cut-outs of identical design and with the same performance data. If repairs are necessary, please contact your customer service center.

12V DC connector

If an overload occurs, the 12V DC connector (Fig. 2/Item 15) will be isolated from the supply. The 12V DC connector can be reconnected by pressing the overload switch Fig. 2/Item 13).

230V~ sockets

If an overload occurs, the 230V~ sockets (Fig. 2/Item 16) will be isolated from the supply. You can restart the 230V~ sockets by pressing the overload switch (Fig. 2/Item 12).

400V 3~ socket

If an overload occurs, the 400V 3~ socket (Fig. 2/Item 17) will be isolated from the supply. You can restart the 400V 3~ sockets by pressing the overload switch (Fig. 2/Item 10).

7.4 Switching off the engine

- Before you switch off the generator, allow it to run briefly with no consumers so that it can "cool down".
- Move the ON/OFF switch (Fig. 2/Item 18) to position "OFF" using the key.
- Close the fuel cock.

Note: The engine can also be stopped by pressing the mechanical switch (Fig. 5/Item B). Before it is restarted in this case, the lever (Fig. 5/Item A) must be moved back to the right until it engages.

7.5 Changing defective fuses

To change the fuses, remove the cover from the rear of the generator. The fuses are installed in the fuse holders (Fig. 14 / Item A, B, C) in the positions illustrated. Open the corresponding fuse holder and replace the defective fuse (Fig. 15) with a new fuse.

Important! Use only fuses of the same type previously installed in the respective fuse holder. Pay attention in particular to the maximum current strength (engraved in the fuse).

GB

If you have any doubt, please contact our Customer Service or a qualified electrician.

8. Maintenance

Shut down the engine before doing any cleaning and maintenance work on the unit.

Remove dust and dirt from the machine at regular intervals. Cleaning is best carried out with a fine brush or a cloth.

- Never use caustic agents to clean plastic parts.
- Take the diesel mixture out of the generator if you do not intend to use it for a lengthy period of time

Important: Switch off the machine immediately and contact your service station:

- In the event of unusual vibrations or noise.
- If the engine appears to be overloaded or runs unevenly.

8.1 Changing the oil and checking the oil level (before using the machine)

The engine oil should be changed for the first time when the engine is warm after approx. 20 hours of service. After this the engine oil must be changed every 150 hours of service when the engine is warm.

- Use only engine oil (15W40)
- Place the generator unit on a suitable flat surface
- Undo the oil filler screw (Fig. 5/Item C)
- Undo the oil drain screw (Fig. 5/Item D) and drain the warm engine oil through the drain channel into a container.
- After all the oil has drained out, tighten the oil drain screw and clean the drain channel with a cloth.
- Add engine oil up to the top mark on the oil dipstick.

Important: Do not screw the dipstick in to check the oil level, simply insert it up to the thread.

- Dispose of the waste oil properly.

8.2 Cleaning the air filter (see Fig. 8-13)

- Check the air filter before every use, clean or replace it if necessary.
- Do not use abrasive cleaning agents or petrol to clean the elements.
- Clean the elements by tapping them on a flat surface.

8.3 Cleaning the diesel filter (Fig. 6)

The diesel filter (Fig. 6/Item G) must be cleaned if impurities can be seen in the inspection window (Fig. 6/Item H). To clean the diesel filter you will need a funnel connected to a petrol/diesel-resistant fuel hose, petrol/diesel-resistant gloves and an empty diesel fuel canister (IMPORTANT: never mix petrol and diesel).

- Close the fuel cock (Fig. 6/Item E).
- Loosen the knurled nut (Fig. 6/Item F).
- Insert the fuel hose connected to the funnel into the diesel canister and hold the funnel under the inspection window (Fig. 6/Item H).
- Undo the knurled nut (Fig. 6/Item F) completely and drain the clean residual quantity of diesel from the inspection window into the funnel.
- Mop up the contaminated residual quantity of diesel using cleaning paper. Clean the inspection window.
- Pull the diesel filter downwards off the diesel filter holder, remove the remains of the dirt on the diesel filter with the cleaning paper using a little diesel fuel if necessary, or if it is damaged replace the diesel filter. Dispose of the cleaning paper.
- Assemble in reverse order.

8.4 Draining the tank

- To drain the tank, proceed initially as if you were cleaning the diesel filter.
- After removing the diesel filter, position the funnel under the diesel filter holder (Fig. 6/Item I) and open the fuel cock (Fig. 6/Item E).
- Drain the diesel fuel out of the tank through the funnel and into the diesel canister. (IMPORTANT: Ensure that the diesel canister is large enough to hold all the fuel left in the tank!).
- If necessary the draining process can be stopped by closing the fuel cock.
- After the draining process has been completed, re-assemble the device as described in point 8.3.

9. Winter operation

Since the generator is powered by a diesel engine, special precautions must be taken for using it in the winter.

Use "winter diesel" to operate the diesel generator in outdoor temperatures between -3°C to -10°C. The change to winter diesel takes place at different times depending on the country concerned, it is general around the end of October. You can ask at your filling station when this change should be made.

- If you use the diesel generator regularly, you do not need to take any precautions since the change to winter diesel takes place automatically.
- If you do not use the generator for a lengthy period during autumn, but then wish to use it again in winter, we recommend that you keep the tank almost empty or drain it as described in point 8.4.
- Ask at your filling station when you should change to winter diesel and fill the tank with winter diesel before the onset of outdoor temperatures of between -3°C and -10°C.
- If the diesel fuel still freezes, you must move the diesel generator to a place where the temperature is approximately +10°C for a period of approximately 12 hours.
- If the tank is between halfway and full with normal diesel fuel, this should then be drain as described in point 8.4.
- Then fill the tank with winter diesel.
- If the tank is between empty and half-full, simply fill it up with winter diesel.

10. Ordering replacement parts

Please quote the following data when ordering replacement parts:

- Type of machine
- Article number of the machine
- Identification number of the machine
- Replacement part number of the part required

For our latest prices and information please go to www.isc-gmbh.info

11. Disposal and recycling

The unit is supplied in packaging to prevent its being damaged in transit. This packaging is raw material and can therefore be reused or can be returned to the raw material system.

The unit and its accessories are made of various types of material, such as metal and plastic. Defective components must be disposed of as special waste. Ask your dealer or your local council.

GB

12. Troubleshooting

Fault	Cause	Remedy
Engine does not start	<ul style="list-style-type: none"> - Oil pressure switch tripped (red LED (Fig. 2/Item 8)) - No diesel fuel - Mechanical switch (Fig. 5/Item A) set to "STOP" - Diesel filter blocked - Air filter dirty - Diesel filter frozen due to low outdoor temperature - The fuse is defective 	<ul style="list-style-type: none"> - Check oil level, top up with engine oil - Top up with diesel fuel - Set mechanical switch to "RUN" - Clean or replace the diesel filter - Clean or replace the air filter - Proceed as described in the point entitled "Winter operation" - Change the defective fuse as described in point 7.5
Generator has too little or no voltage	<ul style="list-style-type: none"> - Controller or capacitor defective - Overcurrent circuit-breaker has tripped - Carbon brushes in generator worn 	<ul style="list-style-type: none"> - Contact authorized after-sales service outlet - Press the switch and reduce the consumers - Contact authorized after-sales service outlet
The battery does not charge up	<ul style="list-style-type: none"> - The fuse is defective 	<ul style="list-style-type: none"> - Change the defective fuse as described in point 7.5

Sommaire

1. Consignes de sécurité
2. Description de l'appareil
3. Volume de livraison
4. Utilisation conforme à l'affectation
5. Données techniques
6. Avant la mise en service
7. Commande
8. Maintenance
9. Fonctionnement en hiver
10. Commande de pièces de rechange
11. Mise au rebut et recyclage
12. Plan de recherche des erreurs

FR**⚠ Attention!**

Lors de l'utilisation d'appareils, il faut respecter certaines mesures de sécurité afin d'éviter des blessures et dommages. Veuillez donc lire attentivement ce mode d'emploi. Veuillez à le conserver en bon état pour pouvoir accéder aux informations à tout moment. Si l'appareil doit être remis à d'autres personnes, veuillez à leur remettre aussi ce mode d'emploi. Nous déclinons toute responsabilité pour les accidents et dommages dus au non-respect de ce mode d'emploi et de la consigne de sécurité.

1. Consignes de sécurité

Vous trouverez les consignes de sécurité correspondantes dans le petit manuel ci-joint !

⚠ AVERTISSEMENT

Veillez lire toutes les consignes de sécurité et instructions. Tout non-respect des consignes de sécurité et instructions peut provoquer une décharge électrique, un incendie et/ou des blessures graves. **Conservez toutes les consignes de sécurité et toutes les instructions pour l'avenir.**

2. Description de l'appareil (figure 1/2/8)

1. Jauge de carburant
2. Couvercle du réservoir
3. Guidon
4. Couvercle du filtre à air
5. Couvercle de maintenance
6. Galets de roulement
7. Câble de transmission pour la décompression
8. Lampe d'avertissement pour pression d'huile
9. Voltmètre
10. Interrupteur de sécurité 400V 3~
11. Inverseur 230V~/400V 3~
12. Interrupteur de sécurité 230V~
13. 1x 12V d.c. interrupteur de sécurité
14. Raccordement de mise à la terre
15. 1x 12V d.c. raccord
16. 2x prises de courant 230V
17. 1x prise de courant 400V 3~
18. Clé d'allumage
19. Câble d'adaptateur 12V
20. Set de fixation pour batterie
21. 2x roues de guidage
22. 8x vis
23. Clé polygonale

3. Contenu de la livraison (fig. 1-3)

- Générateur de courant
- Câble d'adaptateur 12V (fig. 3/pos. 19)
- Set de fixation batterie (fig. 3/pos. 20)
- Clé polygonale
- 2x roues de guidage
- 8x vis

4. Utilisation conforme à l'affectation

L'appareil convient à toutes les utilisations prévues pour le fonctionnement avec 230V/ 400V 3~ ou 12V d.c. Veuillez absolument respecter les limites indiquées dans les consignes de sécurité supplémentaires. Le but de ce générateur est l'entraînement d'outils électriques et l'alimentation électrique de sources d'éclairage. Vérifiez bien l'aptitude des appareils ménagers conformément aux indications du producteur. En cas de doute, veuillez vous adresser à un commerce spécialisé.

La machine doit exclusivement être employée conformément à son affectation. Chaque utilisation allant au-delà de cette affectation est considérée comme non conforme. Pour les dommages en résultant ou les blessures de tout genre, le producteur décline toute responsabilité et l'opérateur/l'exploitant est responsable.

Veillez au fait que nos appareils, conformément au règlement, n'ont pas été conçus pour être utilisés dans un environnement professionnel, industriel ou artisanal. Nous déclinons toute responsabilité si l'appareil venait à être utilisé professionnellement, artisanalement ou par des sociétés industrielles, tout comme pour toute activité équivalente.

5. Données techniques

Générateur :	synchrone
Type de protection :	IP23M
Régime constant p_{Nom} (S1) :	4200 W/400 V 3~ ; 3000 W/230 V~
Puissance maximale P_{max} (S2 5 min) :	5000 W/400 V 3~ ; 3300 W/230 V~
Régime constant p_{nom} (12 V d.c.) :	100 W
Tension nominale U_{nom} :	2 x 230 V~/1x 400 V 3~/1x 12 V d.c.

Courant nominal I_{nom} :	13 A (230V~) / 6,1 A (400V 3~)
Fréquence F_{nom} :	50 Hz
Cylindrée :	418 cm ³
Puissance du moteur :	6,3 kW / (8,6 CH)
Carburant :	Gazole
Contenance du réservoir :	16 l
Huile moteur :	1,65 l (15W40)
Poids :	136 kg
Niveau de pression acoustique L_{pA} :	75 dB(A)
Niveau acoustique L_{WA} :	96 dB (A)
Imprécision K	1 dB
Coefficient de puissance $\cos \varphi$:	1
Classe de rendement :	G1
Max. hauteur d'installation (au-dessus du zéro normal) :	1000 m

Mode S1 (fonctionnement continu)

La machine peut être exploitée durablement à la puissance indiquée.

Mode S2 (fonctionnement bref)

La machine peut être exploitée brièvement à la puissance indiquée (5 min.). Ensuite, la machine doit rester arrêtée pendant un moment afin de ne pas réchauffer de façon inadmissible (5 min.).

Avertissement !

La valeur d'émission de vibration a été mesurée selon une méthode d'essai normée et peut être modifiée, en fonction du type d'emploi de l'outil électrique ; elle peut dans certains cas exceptionnels être supérieure à la valeur indiquée.

La valeur d'émission de vibration indiquée peut être utilisée pour comparer un outil électrique à un autre.

La valeur d'émission de vibration indiquée peut également être utilisée pour estimer l'altération au début.

6. Avant la mise en service

Attention! Remplir d'huile de moteur et de diesel avant la première mise en service.

- Préparer la batterie et la raccorder (**Attention !** la batterie n'est pas comprise dans la livraison). Fixez la batterie (fig. 4/pos. A) avec le set de fixation de la batterie (fig. 3/ pos. 20) dans l'appareil (fig. 4). Raccordez tout d'abord le câble rouge (+) et ensuite le câble noir (-) à la batterie.

- Contrôlez le niveau de carburant, remplissez éventuellement.
- Assurez une bonne aération de l'appareil.
- Inspectez l'environnement direct du générateur de courant.
- Débranchez le matériel électrique éventuellement raccordé au générateur de courant.

Montage des roues de guidage

Attention ! L'appareil doit être placé de façon stable sur la palette. Assurez-vous que celle-ci n'a pas été endommagée par le transport.

1. Fixez les deux roues de guidage (fig. 1/pos. 21) en montant tout d'abord les 4 vis accessibles (pos. 22) de l'extérieur.
2. Soulevez le générateur de courant de la palette à l'aide d'un outil de levage approprié et placez-le sur un support solide et plat.
3. Montez les 4 vis accessibles de l'intérieur.

6.1 Sécurité électrique

- Les câbles d'alimentation électriques et les appareils raccordés doivent être dans un état irréprochable.
- Seuls des appareils dont l'indication de tension correspond à la tension de sortie du générateur de courant peuvent être raccordés.
- Ne raccordez jamais le générateur de courant au réseau de courant (prise de courant).
- Les longueurs de câble au récepteur doivent être les plus courtes possibles.

6.2 Protection de l'environnement

- Éliminez le matériel d'entretien encrassé et les carburants usagés dans les dépôts prévus à cet effet
- Recyclez le matériel d'emballage, le métal et les matières plastiques

6.3 Mise à la terre

Pour dériver les charges statiques, il est nécessaire de mettre le boîtier à la terre. Relier pour ce faire un câble d'un côté au raccordement de mise à la terre du générateur (fig. 2/pos.14) et de l'autre côté à une masse externe (p. ex. une barrette de terre).

7. Commande

7.1 Démarrage du moteur

- Vérifiez si l'interrupteur mécanique (fig.5/ pos. A) est bien enclenché dans sa position de droite.
- Ouvrez le robinet à carburant (fig. 6/pos. E).
- Mettez la clé de l'interrupteur Marche / Arrêt (fig. 2/pos. 18) en position « ON ».
- Tirez le câble de transmission pour la

FR

décompression (fig. 2/pos. 7) et tournez la clé de l'interrupteur Marche / Arrêt en position « démarrage ». Relâcher l'interrupteur de décompression au bout d'environ 5 secondes, le moteur commence à marcher.

- Lorsque le moteur fonctionne, remettez l'interrupteur marche/arrêt en position « ON ».
- Si le moteur ne démarre pas immédiatement (spécialement si le réservoir était vide ou après avoir changé le filtre à diesel), recommencer le démarrage en tirant une nouvelle fois le câble de transmission pour la décompression.

7.2 Sollicitation du générateur de courant

- Une fois le commutateur inverseur (fig. 2/pos. 11) à gauche, vous pouvez utiliser les prises 230V~. Attention: Bien que dans cette position, la puissance continue (S1) de 3000 W est répartie sur 2 prises de courant, vous pouvez aussi charger chaque prise de courant avec 3000 W. La charge totale des deux prises de courant peut s'élever (S2) à 3300 W pendant une durée maxi. de 5 minutes.
- Une fois le commutateur inverseur (fig. 2/pos. 11) à droite, la prise 400V 3~ est active. Attention: Il est possible de solliciter cette prise durablement (S1) à 4200 W et brièvement (S2) pendant maxi. 5 min. à 5000 W.
- Le générateur de courant convient aux appareils à tension alternative 230 V ~ et 400 V 3~.
- Le générateur de courant peut être également durablement sollicité avec 12V d.c., 100 W (fig. 2/pos. 15). Utilisez à ce propos le câble adaptateur fourni (fig. 3/ pos. 19).
- Ne connectez pas le générateur au réseau domestique, cela pourrait entraîner un endommagement du générateur ou d'autres appareils dans la maison.

Remarque: Certains appareils électriques (scies sauteuses, aléseuses, etc.) peuvent avoir une consommation de courant accrue, lorsqu'ils sont utilisés dans des conditions sévères. Certains appareils électriques (par ex. télévision, ordinateur,...) ne doivent pas être exploités avec un générateur. En cas de doute, demandez au fabricant de votre appareil.

7.3 Protection anti-surcharge

Le générateur de courant est équipé d'une protection contre les surcharges. Celle-ci déconnecte les prises de courant correspondantes en cas de surcharge.

Attention! Dans un tel cas, réduisez la puissance électrique que vous soutirez du générateur de courant ou supprimez les appareils défectueux connectés.

Attention! Les interrupteurs de surcharge défectueux doivent uniquement être remplacés par des interrupteurs de surcharge dont les données de puissance sont identiques. Veuillez à ce propos vous adresser à votre service après vente.

12V d.c. raccord :

En cas de surcharge, le raccord 12V d.c. (fig. 2/pos. 15) est déconnecté. En appuyant sur l'interrupteur de surcharge (fig. 2/ pos. 13), le raccord 12V d.c. peut être remis en service.

Prises de courant 230V~ :

En cas de surcharge, les prises de courant 230V d.c. (fig. 2/pos. 16) sont déconnectées. En mettant en circuit l'interrupteur de surcharge (fig. 2/pos. 12), il est possible de remettre les prises de courant 230V~ en circuit.

Prise de courant 400V 3~ :

En cas de surcharge, la prise de courant 400V d.c. 3~ (fig. 2/pos. 17) est déconnectée. En mettant en circuit l'interrupteur de surcharge (fig. 2/pos. 10), il est possible de remettre la prise de courant 400V 3~ en circuit.

7.4 Mettre le moteur hors circuit

- Faites fonctionner le générateur de courant brièvement sans charge avant de l'arrêter afin que le groupe puisse "refroidir".
 - Mettez la clé de l'interrupteur Marche / Arrêt (fig. 2/pos. 18) en position « OFF ».
- Fermez le robinet du carburant.

Remarque: On peut également mettre le moteur hors circuit en appuyant sur l'interrupteur mécanique (fig. 5/pos. B). Avant de redémarrer, il faut alors faire encranter le levier (fig. 5/pos. A) un nouveau vers la droite.

7.5 Remplacement de fusibles défectueux

Pour remplacer les fusibles, retirez le recouvrement sur la partie arrière du générateur de courant. Les fusibles sont installés dans les logements de fusibles (fig. 14 / pos. A, B, C) aux positions indiquées sur la figure. Ouvrez le logement de fusible correspondant et remplacez les fusibles défectueux (fig. 15) par un nouveau fusible.

Attention ! Utilisez uniquement des fusibles du même type que celui installé dans le logement de fusible respectif. Veillez en particulier à l'intensité de courant maximale (gravée dans le fusible).

En cas de doute, veuillez-vous adresser également dans ce cas à notre service client ou à un électricien.

8. Maintenance

Mettez le moteur hors circuit pour chaque travail de réglage et de maintenance.

Il faut éliminer régulièrement la poussière et les encrassements de la machine. Le nettoyage doit être réalisé de préférence avec une fine brosse ou à l'aide d'un chiffon.

- N'utilisez pas de produit corrosif pour nettoyer les pièces en matières plastiques.
- Retirez le diesel du générateur de courant lorsqu'il reste longtemps sans être employé.

Attention: arrêtez immédiatement l'appareil et faite appel à votre service après vente :

- en cas de vibrations ou de bruits inhabituels.
- lorsque le moteur semble être surchargé ou qu'il fonctionne irrégulièrement.

8.1 Vidange d'huile / contrôle du niveau d'huile (avant chaque utilisation)

Il est préférable de vidanger l'huile du moteur pendant que la température du moteur et celle atteinte en fonctionnement, après environ 20 heures de service. Ensuite, la vidange tuiles du moteur de se faire toutes les 150 heures, alors que le moteur est encore chaud.

- N'utilisez que des huiles moteur (15W40)
- Placez le générateur de courant sur une surface plane appropriée.
- Ouvrez le bouchon de remplissage d'huile (fig. 5/pos. C)
- Ouvrez le bouchon de vidange d'huile (fig. 5/ pos. D) et faites couler l'huile moteur chaude via le canal de sortie dans un récipient collecteur placé en-dessous.
- Une fois l'huile usée écoulée, refermez le bouchon de vidange d'huile et nettoyer le canal de sortie à l'aide d'un chiffon.
- Remplissez d'huile pour moteur jusqu'au repère supérieur de la jauge de niveau d'huile (fig. 7).

Attention: Ne vissez pas la jauge de niveau d'huile pour le contrôle du niveau d'huile, mais enfoncez-la uniquement jusqu'au filet.

Il faut éliminer convenablement l'huile usée.

8.2 Nettoyage du filtre à air (voir fig. 8-13)

- Contrôlez le filtre à air avant chaque emploi, au besoin, remplacez-le.
- Pour le nettoyage des éléments, n'utilisez pas de

nettoyant corrosif ni d'essence !

- Nettoyez les éléments en les tapotant sur une surface plane.

8.3 Nettoyer le filtre à diesel (fig. 6)

Il faut nettoyer le filtre à diesel (fig. 6/pos. G) dès que des impuretés sont visibles dans le verre-regard (fig. 6/pos. H). Pour nettoyer le filtre à diesel, vous avez besoin d'un entonnoir raccordé à un tuyau pour carburant résistant à l'essence et au diesel, de gants résistants à l'essence et diesel ainsi que d'un bidon à diesel vide (**ATTENTION:** ne mélangez jamais l'essence et diesel de façon incontrôlée !).

- fermez le robinet à carburant (fig. 6/pos. E).
- Desserrez l'écrou moleté (fig. 6/pos. F).
- Introduisez le tuyau de carburant de l'entonnoir dans le bidon à diesel et maintenez l'entonnoir sous le verre-regard (fig. 6/pos. H).
- Desserrez complètement l'écrou moleté (fig. 6/pos. F) et videz la quantité résiduelle de diesel propre du verre-regard dans l'entonnoir.
- Epongez la quantité résiduelle de diesel pollué à l'aide d'un papier de nettoyage. Nettoyez le verre-regard.
- Retirez le filtre à diesel de son support en le tirant vers le bas ; éliminer les restes d'encrassement sur le filtre à diesel en vous aidant du papier de nettoyage, éventuellement avec un peu de carburant diesel. Si le filtre à diesel est endommagé, remplacez-le. Éliminez le papier de nettoyage.
- Le montage est effectué dans l'ordre inverse des étapes.

8.4 Vider le réservoir

- Pour vider le réservoir, procédez tout d'abord comme pour le nettoyage du filtre à diesel.
- Une fois le filtre à diesel retiré, positionnez l'entonnoir sous le support du filtre (fig. 6/pos. I) et ouvrez le robinet à carburant (fig. 6/pos. E).
- Faites couler le carburant diesel du réservoir dans le bidon en le faisant passer par l'entonnoir. (**ATTENTION:** Veillez à ce que le bidon à diesel soit assez grand pour pouvoir contenir la quantité résiduelle se trouvant dans le réservoir !)
- Le cas échéant, il est possible d'interrompre la vidange du réservoir en fermant le robinet à carburant.
- Une fois la vidange terminée, réalisez l'assemblage comme décrit au point 8.3.

FR

9. Fonctionnement en hiver

Comme le générateur est entraîné par un moteur diesel, il faut prendre certaines mesures pour qu'il puisse fonctionner en hiver. Lorsque le générateur à diesel doit fonctionner à des températures inférieures à -3° à -10° Celsius, il faut obligatoirement utiliser du « diesel d'hiver ». Le passage du carburant diesel au « diesel d'hiver » s'effectue en général vers la fin octobre, cela dépend toutefois du pays. Vous pouvez demander à votre station essence à quel moment le passage au « diesel d'hiver » aura lieu.

- Si vous utilisez régulièrement le générateur à moteur diesel, vous n'avez pas besoin de prendre des mesures étant donné que le passage au « diesel d'hiver » se fera automatiquement.
- Si vous n'utilisez pas le générateur en automne pendant un temps relativement long, mais que vous désirez le remettre en circuit en hiver, il est recommandé de garder le réservoir pratiquement vide ou de vidanger comme décrit au point 8.4.
- Demandez la date du passage au « diesel d'hiver » à votre station essence et remplissez le réservoir de « diesel d'hiver » avant que la température extérieure atteigne -3° à -10°.
- Si toutefois, le carburant diesel se transformait en « gélatine », il vous faut alors placer le générateur à moteur diesel dans une salle dont la température est à peu près égale à + 10° Celsius pendant environ 12 heures.
- Si le réservoir est à moitié plein ou encore totalement plein de carburant diesel, vidangez-le comme décrit au point.
- Il faut alors remplir le réservoir de « diesel d'hiver ».
- Si le réservoir est à moitié plein ou qu'il est presque vide, il suffit de remplir simplement de « diesel d'hiver ».

10. Commande de pièces de rechange

Veillez indiquer ce qui suit pour toute commande de pièces de rechange ;

- Type de l'appareil
- Référence de l'appareil
- Numéro d'identification de l'appareil
- Numéro de la pièce de rechange requise

Vous trouverez les prix et informations actuelles à l'adresse www.isc-gmbh.info

11. Mise au rebut et recyclage

L'appareil se trouve dans un emballage permettant d'éviter les dommages dus au transport. Cet emballage est une matière première et peut donc être réutilisé ultérieurement ou être réintroduit dans le circuit des matières premières. L'appareil et ses accessoires sont en matériaux divers, comme par ex. des métaux et matières plastiques. Éliminez les composants défectueux dans les systèmes d'élimination des déchets spéciaux. Renseignez-vous dans un commerce spécialisé ou auprès de l'administration de votre commune !

12. Plan de recherche des erreurs

Dérangement	Origine	Mesure
Le moteur ne peut pas être démarré	<ul style="list-style-type: none"> - Le système de mise hors circuit automatique à cause de l'huile se déclenche (LED rouge (fig. 2/pos. 8)) - Aucun diesel - Déconnecteur mécanique (Fig. 5/ pos. A) déverrouillé - Filtre à diesel bouché - Filtre à air bouché - Diesel gélifié en raison des basses température extérieures - Le fusible est défectueux. 	<ul style="list-style-type: none"> - Contrôlez le niveau d'huile, remplissez d'huile moteur - Refaire le plein de diesel - Poussez le déconnecteur mécanique vers la droite - Nettoyez ou remplacez le filtre à diesel - Nettoyez ou remplacez le filtre à air - Manière de procéder comme indiqué sous « Fonctionnement en hiver » - Remplacer le fusible comme décrit au point 7.5
Le générateur n'a pas assez ou aucune tension	<ul style="list-style-type: none"> - Régulateur ou condensateur défectueux - Protection contre les surcharges déclenchée - Brosses à charbon du générateur usées 	<ul style="list-style-type: none"> - Demandez à un service après-vente autorisé - Actionner l'interrupteur et diminuer le consommateur - Demandez à un service après-vente autorisé
La batterie ne charge pas	<ul style="list-style-type: none"> - Le fusible est défectueux. 	<ul style="list-style-type: none"> - Remplacer le fusible comme décrit au point 7.5

IT

Indice

1. Avvertenze di sicurezza
2. Descrizione dell'apparecchio
3. Elementi forniti
4. Utilizzo proprio
5. Caratteristiche tecniche
6. Prima della messa in esercizio
7. Uso
8. Manutenzione
9. Esercizio invernale
10. Ordinazione dei pezzi di ricambio
11. Smaltimento e riciclaggio
12. Tabella per l'eliminazione delle anomalie

⚠ Attenzione!

Nell'usare gli apparecchi si devono rispettare diverse avvertenze di sicurezza per evitare lesioni e danni. Quindi leggete attentamente queste istruzioni per l'uso/le avvertenze di sicurezza. Conservate bene le informazioni per averle a disposizione in qualsiasi momento. Se date l'apparecchio ad altre persone, consegnate queste istruzioni per l'uso/le avvertenze di sicurezza insieme all'apparecchio. Non ci assumiamo alcuna responsabilità per incidenti o danni causati dal mancato rispetto di queste istruzioni e delle avvertenze di sicurezza.

1. Avvertenze sulla sicurezza

Le relative avvertenze di sicurezza si trovano nell'opuscolo allegato.

⚠ AVVERTIMENTO!

Leggete tutte le avvertenze di sicurezza e le istruzioni.

Dimenticanze nel rispetto delle avvertenze di sicurezza e delle istruzioni possono causare scosse elettriche, incendi e/o gravi lesioni.

Conservate tutte le avvertenze e le istruzioni per eventuali necessità future.

2. Descrizione dell'apparecchio (Fig. 1/2/8)

1. Indicatore serbatoio
2. Tappo del serbatoio
3. Manico di spinta
4. Coperchio del filtro dell'aria
5. Coperchio di manutenzione
6. Rotelle
7. Cavo flessibile per la decompressione
8. Spia luminosa per la pressione dell'olio
9. Voltmetro
10. Dispositivo di sicurezza 400V 3~
11. Commutatore 230V~/400V 3~
12. Dispositivo di sicurezza 230V~
13. 1x Sicura per 12V DC
14. Attacco di terra
15. 1x Collegamento per 12V DC
16. 2x Presa di corrente da 230V
17. 1x Presa di corrente 400V 3~
18. Commutatore di accensione
19. Cavo per adattatore 12 V
20. Set per il fissaggio della batteria
21. 2x ruota orientabile
22. 8x vite
23. Chiave ad anello

3. Elementi forniti (Fig. 1-3)

- Generatore di corrente
- Cavo per adattatore 12 V (Fig. 3/Pos. 19)
- Set per il fissaggio della batteria (Fig. 3/Pos. 20)
- Chiave ad anello
- 2x ruota orientabile
- 8x vite

4. Uso corretto

L'apparecchio è adatto per tutti gli impieghi che prevedono un funzionamento con tensione alternata di 230 V/400 V o tensione continua da 12V. Osservate attentamente le limitazioni nelle avvertenze di sicurezza supplementari. Lo scopo del generatore è l'azionamento di elettroutensili e l'alimentazione di corrente per fonti di illuminazione. In caso di elettrodomestici controllate l'idoneità in base ai dati dei rispettivi produttori. In caso di dubbio chiedete a un rivenditore autorizzato.

L'apparecchio deve venire usato solamente per lo scopo a cui è destinato. Ogni altro tipo di uso che esuli da quello previsto non è un uso conforme. L'utilizzatore/l'operatore, e non il costruttore, è responsabile dei danni e delle lesioni di ogni tipo che ne risultino.

Tenete presente che i nostri apparecchi non sono stati costruiti per l'impiego professionale, artigianale o industriale. Non ci assumiamo alcuna garanzia quando l'apparecchio viene usato in imprese commerciali, artigianali o industriali, o in attività equivalenti.

IT

5. Caratteristiche tecniche

Generatore:	Sincrono
Tipo di protezione:	IP 23M
Potenza continua S1: 4200 W/400 V; 3000 W/230 V	
Potenza massima S2 (max. 5 min):	
	5000 W/400 V; 3300 W/230 V
Potenza continua (12 V d.c.):	100 W
Tensione nominale: 2x 230V~/1x 400V~/1x 12V d. c.	
Corrente nominale: 13 A (230V~/) / 6,1 A (400V 3~/)	
Frequenza:	50Hz
Cilindrata:	418 ccm
Potenza del motore:	6,3 kW / (8,6 PS)
Carburante:	Diesel
Volume del serbatoio:	16 litri
Olio del motore:	1,65 l (15W40)
Peso:	136 kg
Livello di pressione acustica L_{pA} :	75 dB (A)
Livello di potenza acustica L_{WA} :	96 dB(A)
Incertezza K	1 dB
Fattore di potenza $\cos \varphi$:	1
Classe di potenza:	G1
Altezza massima installazione (m s.l.m.):	1000 m

Modalità operativa S1 (esercizio continuo)

L'apparecchio può essere fatto funzionare in modo continuo con la potenza indicata.

Modalità operativa S2 (esercizio breve)

L'apparecchio può essere fatto funzionare brevemente con la potenza indicata (5 min.). Poi l'apparecchio deve rimanere fermo per un intervallo di tempo (5 min.) per non surriscaldarsi eccessivamente.

Avvertimento!

Il valore di emissione di vibrazioni indicato è stato misurato secondo un metodo di prova normalizzato e può variare a seconda del modo in cui l'elettrotensile viene utilizzato e, in casi eccezionali, può essere superiore al valore riportato.

Il valore di emissione di vibrazioni indicato può essere usato per il confronto tra elettrotensili di marchi diversi. Il valore di emissione di vibrazioni può essere utilizzato anche per una valutazione preliminare dei rischi.

6. Prima della messa in esercizio

Attenzione! Alla prima messa in esercizio si deve riempire di olio per motori e di carburante diesel.

- Preparate e collegate la batteria (**attenzione!** La batteria non è compresa tra gli elementi forniti). Fissate la batteria (Fig. 4/Pos. A) all'apparecchio (Fig. 4) con il set per il fissaggio batteria (Fig. 3/Pos. 20). Collegate alla batteria prima il cavo rosso (+) e poi il cavo nero (-).
- Controllate il livello del carburante diesel, rabboccatelo se necessario.
- Provvedete a una ventilazione sufficiente dell'apparecchio.
- Controllate le dirette vicinanze del gruppo elettrogeno.
- Staccate gli apparecchi elettrici eventualmente collegati al generatore di corrente.

Montaggio delle ruote orientabili

Attenzione! L'apparecchio deve essere posizionato in modo sicuro sul pallet. Assicuratevi che quest'ultimo non sia stato danneggiato durante il trasporto.

1. Fissate le due ruote orientabili (Fig.1 /Pos. 21) montando prima le 4 viti accessibili dal lato esterno (Pos. 22).
2. Sollevate il generatore di corrente con un mezzo adatto dal pallet e posizionate su una superficie piana e solida.
3. Montate le 4 viti accessibili dall'interno.

6.1 Sicurezza elettrica

- I cavi elettrici di alimentazione e gli apparecchi collegati devono essere in perfette condizioni.
- Si devono collegare solo apparecchi con dati di tensione che corrispondano alla tensione in uscita del gruppo elettrogeno.
- Non collegate mai il gruppo elettrogeno alla rete elettrica (presa di corrente).
- Utilizzate cavi tra generatore ed utente i più corti possibili.

6.2 Protezione ambientale

- Consegnate il materiale sporco di manutenzione e di esercizio presso un apposito punto di raccolta.
- Portate il materiale di imballaggio, il metallo e le materie plastiche ai centri di riciclaggio.

6.3 Messa a terra

Per la conduzione delle cariche elettriche è consentita una messa a terra del rivestimento. A tal fine collegate un cavo con un'estremità all'attacco di terra del generatore (Fig. 2/Pos. 14) e con l'altra ad una massa esterna (per es. un picchetto di massa).

7. Uso

7.1 Avviare il motore

- Controllate che l'interruttore meccanico (Fig. 5/ Pos. A) sia su "RUN".
- Aprite il rubinetto del carburante (Fig. 6/Pos. E).
- Portate l'interruttore ON/OFF (Fig. 2/Pos. 18) con la chiave in posizione "ON".
- Tirate il cavo flessibile per la decompressione (Fig. 2/Pos. 7) e girate con la chiave l'interruttore ON/OFF su "Start". Dopo 5 secondi lasciate andare l'interruttore della decompressione e il motore comincia a funzionare.
- Quando il motore è in moto riposizionate l'interruttore ON/OFF su "ON".
- Se il motore non parte immediatamente (specialmente se prima il serbatoio era vuoto o dopo un cambio del filtro del diesel), ripetete di nuovo l'operazione di accensione tirando ancora il cavo flessibile per la decompressione.

7.2 Sollecitazione del gruppo elettrogeno

- Se portate il commutatore (Fig. 2/Pos. 11) verso sinistra potete usare le prese da 230V~.
Attenzione: Nonostante in questa posizione la potenza continua (S1) di 3000 W sia suddivisa tra le due prese, potete anche sottoporre ogni singola presa ad una sollecitazione di 3000 W. La sollecitazione complessiva delle due prese può raggiungere brevemente (S2) un massimo di 3300 W per 5 min.
- Se portate il commutatore (Fig. 2/Pos. 11) verso destra potete usare la presa da 400V 3~.
Attenzione: questa presa può essere sollecitata in modo durevole (S1) con 4200 W e brevemente (S2) per max. 5 minuti con 5000 W.
- Il gruppo elettrogeno è adatto per apparecchi a corrente alternata da 230 V~ e 400 V 3~.
- Il gruppo elettrogeno può essere sollecitato in modo durevole con 12V DC, 100W (Fig. 2/Pos. 15).
- Non collegate il generatore alla rete elettrica di casa, perché ne possono derivare dei danni al generatore o ad altre apparecchiature elettriche in casa.

Avvertenza: alcuni apparecchi elettrici (seghetti alternativi a motore, trapani) possono avere un assorbimento di corrente maggiore se utilizzati in condizioni difficili.

Alcuni apparecchi elettrici (per es. televisori, computer, ...) non dovrebbero essere alimentati con un generatore. In caso di dubbio chiedete al costruttore del vostro apparecchio.

7.3 Protezione contro i sovraccarichi

Il generatore di corrente è dotato di una protezione contro i sovraccarichi che, in caso di sovraccarico, disinserisce le rispettive prese di corrente.

Attenzione! Se ciò si dovesse verificare, dovete ridurre la potenza elettrica che viene richiesta al generatore di corrente.

Attenzione! Gli interruttori di sovraccarico difettosi possono essere sostituiti solo con interruttori identici che abbiano gli stessi dati di prestazioni. Al riguardo rivolgetevi al servizio di assistenza.

Collegamento per 12V DC

In caso di sovraccarico il collegamento per 12V DC (Fig. 2/Pos.15) viene disinserito. Premendo l'interruttore di protezione (Fig. 2/Pos. 13), il collegamento per 12V DC può essere rimesso in funzione.

Prese di corrente da 230V~

In caso di sovraccarico, le prese di corrente da 230V~ (Fig. 2/Pos. 16) vengono disinserite. Inserendo l'interruttore di protezione contro i sovraccarichi (Fig. 2/Pos.12) si possono riattivare le prese da 230V~.

Presa di corrente 400V 3~

In caso di sovraccarico la presa di corrente da 400V 3~ (Fig. 2/Pos.17) viene disinserita. Inserendo l'interruttore di protezione contro i sovraccarichi (Fig. 2/Pos.10) si può riattivare la presa da 400V 3~.

7.4 Spegner il motore

- Fate funzionare brevemente il gruppo elettrogeno senza sollecitazione prima di spegnerlo in modo che possa "raffreddarsi".
- Portate l'interruttore ON/OFF (Fig. 2/Pos.18) con la chiave in posizione "OFF".
- Chiudete il rubinetto del carburante.

Avvertenza: il motore si può spegnere anche premendo il tasto meccanico (Fig. 5/Pos. B). Per il riavvio si deve in tal caso spingere la levetta verso destra (Fig. 5/Pos. A) in modo che scatti.

7.5 Sostituzione di fusibili difettosi

Per sostituire i fusibili togliete la copertura sul retro del generatore di corrente. I fusibili sono montati nelle rispettive sedi (Fig. 14 / Pos. A, B, C) alle posizioni indicate. Aprite la sede corrispondente del fusibile e sostituite il fusibile difettoso (Fig. 15) con quello nuovo.

Attenzione! Utilizzate esclusivamente fusibili dello stesso tipo di quelli che erano montati nella relativa sede. A tal riguardo fate particolare attenzione all'ampereaggio massimo (inciso sul fusibile).

IT

Per qualsiasi dubbio rivolgetevi anche in questo caso al nostro servizio di assistenza clienti o a un elettricista.

8. Manutenzione

Prima di qualsiasi lavoro di pulizia e di manutenzione spegnete il motore.

L'apparecchio deve essere pulito regolarmente dalla polvere e dallo sporco. È consigliabile eseguire la pulizia con un panno o una spazzola fine.

- Non usate sostanze caustiche per la pulizia delle parti in plastica.
- Svuotate il diesel dal gruppo elettrogeno se non viene usato per un certo tempo.

Attenzione: spegnete subito l'apparecchio e rivolgetevi al servizio assistenza:

- in caso di vibrazioni o di rumori insoliti;
- se il motore sembra sottoposto a sovraccarico o non funziona in modo regolare.

8.1 Cambio dell'olio/controllo del livello (prima di ogni utilizzo)

Il 1° cambio dell'olio del motore deve essere eseguito a motore caldo, dopo ca. 20 ore di esercizio. In seguito il cambio di olio si deve eseguire a motore caldo ogni 150 ore.

- Usate solo olio per motori (15W40)
- Posizionate il gruppo elettrogeno su una base adatta piana.
- Aprite il tappo a vite di riempimento olio (Fig. 5/Pos. C)
- Aprite il tappo a vite di scarico dell'olio (Fig. 5/Pos. D) e fate defluire l'olio caldo del motore attraverso il canale di scarico in un recipiente di raccolta.
- Dopo la fuoriuscita dell'olio vecchio, chiudete il tappo a vite di scarico dell'olio e pulite il canale di scarico con un panno.
- Riempite l'olio per motore fino alla tacca superiore dell'astina dell'olio.

Attenzione: non avvitate l'astina dell'olio per il controllo del livello di esso, ma inseritela solo fino al filetto.

- L'olio vecchio deve essere smaltito in modo corretto.

8.2 Pulire il filtro dell'aria (si veda Fig. 8-13)

- Ogni volta prima di usare l'apparecchio controllate, eventualmente pulite e se necessario sostituite il

filtro dell'aria.

- Non utilizzate detergenti aggressivi o benzina per la pulizia degli elementi.
- Pulite gli elementi dando dei leggeri colpi su una superficie liscia.

8.3 Pulire il filtro della nafta (Fig. 6)

Il filtro della nafta (Fig. 6/Pos. G) deve venire pulito se sono evidenti depositi di sporco nel tubo di livello (Fig. 6/Pos. H). Per pulire il filtro della nafta avete bisogno di un imbuto collegato con un tubo per carburanti resistente a benzina e nafta, di guanti resistenti a benzina e diesel e di un serbatoio vuoto per diesel. **(ATTENZIONE:** non mischiate mai benzina e diesel in modo incontrollato!).

- Chiudete il rubinetto del carburante (Fig. 6/Pos. E).
- Allentate il dado zigrinato (Fig. 6/Pos. F).
- Inserite il tubo del carburante dell'imbuto nel serbatoio del diesel e tenete l'imbuto sotto il tubo di livello (Fig. 6/Pos. H).
- Allentate completamente il dado zigrinato (Fig. 6/Pos. F) e svuotate i resti di diesel del tubo di livello nell'imbuto.
- Pulite i resti di diesel sporco con carta assorbente. Pulite il tubo di livello.
- Sfilate il filtro del diesel da sotto il contenitore, togliete dal filtro i resti di sporco con la carta assorbente, eventualmente pulitelo con un po' di carburante oppure se danneggiato sostituitelo. Smaltite la carta assorbente.
- L'assemblaggio avviene nell'ordine inverso.

8.4 Svuotare il serbatoio

- Per svuotare il serbatoio procedete inizialmente come per la pulizia del filtro del diesel.
- Dopo aver tolto il filtro del diesel posizionate l'imbuto sotto il contenitore del filtro (Fig. 6/Pos. I) e aprite il rubinetto del carburante (Fig. 6/Pos. E).
- Fate scorrere attraverso l'imbuto il carburante dal serbatoio nella tanica del diesel. **(ATTENZIONE:** accertatevi che il serbatoio della nafta sia sufficientemente capiente, per accogliere i resti rimasti nel serbatoio).
- Eventualmente si può interrompere lo svuotamento del serbatoio chiudendo il rubinetto del carburante.
- Al termine dell'operazione di svuotamento, procedete per l'assemblaggio come descritto al punto 8.3.

9. Esercizio invernale

Dato che il generatore viene azionato da un motore diesel, per l'esercizio invernale si devono adottare precauzioni particolari.

In caso di temperature esterne da -3° a -10° C è prescritto l'uso di "diesel invernale". Il passaggio da diesel normale a "diesel invernale" avviene, a seconda dei Paesi, in tempi diversi, nella maggior parte dei casi a fine ottobre. Potete chiedere la data del passaggio a "diesel invernale" alla vostra stazione di servizio.

- Se fate funzionare il generatore con regolarità non dovete usare alcuna precauzione poiché il passaggio a "diesel invernale" avviene in modo automatico.
- In caso non utilizzate il generatore a lungo in autunno, ma volete rimetterlo in funzione in inverno, si consiglia di tenere il serbatoio quasi vuoto, oppure di svuotarlo come descritto al punto 8.4.
- Chiedete alla vostra stazione di servizio la data del passaggio a "diesel invernale" e riempite il serbatoio con "diesel invernale" prima che si raggiungano temperature esterne da -3° a -10° C.
- Se comunque il carburante dovesse "sfioccare", dovete portare il generatore, per ca. 12 ore, in un locale con temperatura di ca. $+10^{\circ}$ C.
- Nel caso che il serbatoio sia mezzo pieno o pieno di normale carburante diesel, questo si deve svuotare come indicato nel punto 8.4.
- Il serbatoio deve poi essere riempito di "diesel invernale".
- Se il serbatoio è quasi vuoto o mezzo pieno basta riempirlo di "diesel invernale".

10. Ordinazione di pezzi di ricambio

Volendo commissionare dei pezzi di ricambio, si dovrebbe dichiarare quanto segue:

- modello dell'apparecchio
- numero dell'articolo dell'apparecchio
- numero d'ident. dell'apparecchio
- numero del pezzo di ricambio del ricambio necessitato.

Per i prezzi e le informazioni attuali si veda www.isc-gmbh.info

11. Smaltimento e riciclaggio

L'apparecchio si trova in una confezione per evitare i danni dovuti al trasporto. Questo imballaggio rappresenta una materia prima e può perciò essere utilizzato di nuovo o riciclato.

L'apparecchio e i suoi accessori sono fatti di materiali diversi, per es. metallo e plastica. Consegnate i pezzi difettosi allo smaltimento di rifiuti speciali. Per informazioni rivolgetevi ad un negozio specializzato o all'amministrazione comunale!

IT**12. Eliminazione delle anomalie**

Anomalia	Causa	Intervento
Il motore non si avvia	<ul style="list-style-type: none"> - Interviene l'interruttore di pressione dell'olio (spia rossa) (Fig. 2/Pos. 8) - Manca il carburante diesel - Interruttore meccanico su "STOP" (Fig.5/Pos.A) - Filtro della diesel ostruito - Filtro dell'aria sporco - Il carburante diesel "sfiocca" a causa della temperatura esterna troppo bassa - Il fusibile è difettoso 	<ul style="list-style-type: none"> - Controllare il livello dell'olio, rabboccare l'olio del motore. - Rabboccare il carburante diesel - Posizionare l'interruttore meccanico su "RUN" - Pulire o sostituire il filtro del diesel. - Pulire o sostituire il filtro dell'aria. - Procedere come descritto al punto "Esercizio invernale" - Sostituire il fusibile difettoso come descritto al punto 7.5
Il generatore ha troppo poca o nessuna tensione	<ul style="list-style-type: none"> - Regolatore o condensatore difettoso - È intervenuto l'interruttore di protezione contro le sovracorrenti - Spazzole al carbone del generatore consumate 	<ul style="list-style-type: none"> - Rivolgetevi al servizio di assistenza autorizzato - Azionate l'interruttore e diminuite le utenze - Rivolgetevi al servizio di assistenza autorizzato
La batteria non viene ricaricata	<ul style="list-style-type: none"> - Il fusibile è difettoso 	<ul style="list-style-type: none"> - Sostituire il fusibile difettoso come descritto al punto 7.5

Índice de contenidos

1. Instrucciones de seguridad
2. Descripción del aparato
3. Volumen de entrega
4. Uso adecuado
5. Características técnicas
6. Antes de la puesta en marcha
7. Manejo
8. Mantenimiento
9. Servicio durante el invierno
10. Pedido de piezas de repuesto
11. Eliminación y reciclaje
12. Plan para localización de fallos

ES**⚠ ¡Atención!**

Al usar aparatos es preciso tener en cuenta una serie de medidas de seguridad para evitar lesiones o daños. Por este motivo, es preciso leer atentamente estas instrucciones de uso. Guardar esta información cuidadosamente para poder consultarla en cualquier momento. En caso de entregar el aparato a terceras personas, será preciso entregarles, asimismo, el manual de instrucciones.

No nos hacemos responsables de accidentes o daños provocados por no tener en cuenta este manual y las instrucciones de seguridad.

1. Instrucciones de seguridad

Encontrará las instrucciones de seguridad correspondientes en el prospecto adjunto.

⚠ ¡AVISO!**Lea todas las instrucciones de seguridad e indicaciones.**

El incumplimiento de dichas instrucciones e indicaciones puede provocar descargas, incendios y/o daños graves.

Guarde todas las instrucciones de seguridad e indicaciones para posibles consultas posteriores.**2. Descripción del aparato (fig. 1/2/8)**

1. Indicador del depósito
2. Tapa del depósito
3. Arco de empuje
4. Tapa del filtro de aire
5. Tapa para mantenimiento
6. Rodillos guía
7. Cable para descompresión
8. Luz de aviso para presión de aceite
9. Voltímetro
10. Interruptor de seguridad 400V 3~
11. Conmutador 230V~/400V 3~
12. Interruptor de seguridad 230V~
13. 1 interruptor de seguridad de 12V d.c.
14. Toma de tierra
15. 1 conexión de 12V d.c.
16. 2 tomas de corriente de 230 V
17. 1 toma de corriente de 400V 3~
18. Cerradura del encendido
19. Cable de adaptador de 12V
20. Juego de fijación para batería
21. 2 ruedecillas orientables
22. 8 tornillos
23. Llave de anillo

3. Volumen de entrega (fig. 1-3)

- Generador eléctrico
- Cable de adaptador de 12V (fig. 3/pos. 19)
- Juego de fijación para batería (fig. 3/pos. 20)
- Llave de anillo
- 2 ruedecillas orientables
- 8 tornillos

4. Uso adecuado

El aparato está indicado para funcionar con una fuente de corriente alterna de 230 V/400 V o corriente continua de 12 V. Es preciso observar las restricciones indicadas en las advertencias de seguridad adicionales. La finalidad del generador es accionar herramientas eléctricas y suministrar corriente a fuentes de iluminación. Para aparatos domésticos, comprobar la idoneidad conforme a las indicaciones del fabricante. En caso de duda, consultar al concesionario autorizado.

Utilizar la máquina sólo en los casos que se indican explícitamente como de uso adecuado. Cualquier otro uso no será adecuado. En caso de uso inadecuado, el fabricante no se hace responsable de daños o lesiones de cualquier tipo; el responsable es el usuario u operario de la máquina.

Tener en consideración que nuestro aparato no está indicado para un uso comercial, industrial o en taller. No asumiremos ningún tipo de garantía cuando se utilice el aparato en zonas industriales, comerciales o talleres, así como actividades similares.

5. Características técnicas

Generador:	Synchron
Tipo de protección:	IP23M
Potencia continua S1:	4200 W/400 V; 3000 W/230 V
Potencia máxima S2 (máx. 5 min):	5000 W/400 V; 3300 W/230 V
Potencia continua (12 V d.c.):	100 W
Tensión nominal:	2x 230 V~/1x 400 V~/1x 12 V d.c.
Corriente nominal:	13 A (230V~/) / 6,1 A (400V 3~/)
Frecuencia:	50 Hz
Cilindrada:	418 cm ³
Potencia del motor:	6,3 kW / 8,6 CV
Combustible:	Diesel
Volumen del depósito:	16 litros
Aceite de motor:	1,65 l (15W40)
Peso:	136 kg
Nivel de presión acústica L _{PA} :	75 dB(A)
Nivel de potencia acústica L _{WA} :	96 dB (A)
Imprecisión K:	1 dB (A)
Factor de potencia cos φ:	1
Tipo de potencia:	G1
Altura colocación máx. (por encima del nivel del mar):	1000 m

Régimen de funcionamiento S1 (servicio continuo)

La máquina se puede utilizar permanentemente con la potencia indicada.

Régimen de funcionamiento S2 (servicio temporal)

La máquina se puede utilizar temporalmente con la potencia indicada (5 min). Después, será preciso para la máquina por un periodo de tiempo para que no se sobrecaliente.

¡Aviso!

El valor de emisión de vibraciones indicado se ha calculado conforme a un método de ensayo normalizado, pudiendo, en algunos casos excepcionales, variar o superar el valor indicado dependiendo de las circunstancias en las que se utilice la herramienta eléctrica.

El valor de emisión de vibraciones indicado puede utilizarse para comparar la herramienta con otras.

El valor de emisión de vibraciones indicado también puede utilizarse para una valoración preliminar de los

riesgos.

6. Antes de la puesta en marcha

¡Atención! En la primera puesta en marcha se debe añadir aceite de motor y combustible diesel.

- Preparar y conectar la batería (**¡Atención!** La batería no se incluye en el volumen de entrega). Fijar la batería (fig. 4/pos. A) con el juego de fijación previsto para ello (fig. 3/pos. 20) en el aparato (fig. 4). Primero conectar el cable rojo (+) y después el cable negro (-) a la batería.
- Comprobar el nivel de combustible y, en caso necesario, añadir combustible.
- Procurar que el aparato esté bien ventilado.
- Examinar las inmediaciones del generador eléctrico.
- Desconectar cualquier aparato eléctrico que pueda estar conectado al generador eléctrico.

Montaje de las ruedecillas orientables

¡Atención! El aparato debe estar colocado de manera segura en el palé. Asegurar que éste no haya sufrido daños durante el transporte.

1. Fijar las dos ruedecillas orientables (fig. 1/pos. 21) montando en primer lugar los 4 tornillos a los que se puede acceder desde el exterior (pos. 22).
2. Elevar el generador eléctrico del palé sirviéndose de un medio de transporte adecuado y colocarlo sobre una base fija y plana.
3. Montar a continuación los 4 tornillos a los que se puede acceder desde el interior.

6.1 Seguridad eléctrica

- Los cables eléctricos y los aparatos conectados han de estar en perfecto estado.
- Solo está permitido conectar aparatos cuyas características de tensión coincidan con la tensión de salida del generador eléctrico.
- Jamás se conectará a la red (enchufe) el generador eléctrico.
- La longitud de cables al consumidor ha de ser la menor posible.

6.2 Protección del medio ambiente

- Los materiales de producción y mantenimiento contaminados han de ser eliminados a través de una entidad recolectora prevista a tal efecto
- Debe reciclarse el material de embalaje, metal y plástico.

ES**6.3 Puesta a tierra**

El generador debe llevar una puesta a tierra para evitar una descarga eléctrica provocada por un aparato eléctrico. Para ello, conectar un cable (mín. 4 mm²) en uno de los lados de la toma de tierra del generador (fig. 2/pos. 14) y, en el otro lado, con una masa externa (p. ej., varilla de puesta a tierra).

7. Manejo**7.1 Arrancar el motor**

- Comprobar que el interruptor mecánico (fig. 5/pos.A) se encuentre colocado en "RUN".
- Abrir la llave del combustible (fig. 6/pos. E).
- Poner el interruptor ON/OFF (fig. 2/pos. 18) con la llave en la posición "ON".
- Tirar del cable para descompresión (fig. 2/pos. 7) y girar el interruptor ON/OFF con la llave a "Start". Soltar el interruptor de descompresión tras unos 5 segundos y se arrancará el motor.
- Cuando el motor está en marcha, girar el interruptor ON/OFF a la posición "ON".
- Si el motor no se enciende de inmediato (especialmente cuando antes el depósito estaba vacío o tras cambiar el filtro de diesel) repetir el proceso de arranque volviendo a tirar del cable para descompresión.

7.2 Cargar el generador eléctrico

- Para utilizar la toma de corriente de 230 V~, girar el conmutador (fig. 2/pos. 11) hacia la izquierda.
Atención: Aunque en esta posición, la potencia continua (S1) de 3000 W se distribuye a las dos tomas de corriente, también se puede cargar una sola toma con 3000 W. La carga total de ambas tomas puede alcanzar temporalmente (S2) los 3300 W como máximo durante 5 minutos.
- Para utilizar la toma de corriente de 400 V 3~, girar el conmutador (fig. 2/pos. 11) hacia la derecha.
Atención: Esta toma de corriente se puede cargar permanentemente (S1) con 4200 W y temporalmente (S2) durante un máx. de 5 minutos con 5000 W.
- El generador eléctrico está indicado para ser utilizado con aparatos de corriente alterna de 230 V~ y 400 V 3~.
- El generador eléctrico se puede cargar adicionalmente de forma permanente con 12 V d.c., 100 W (fig.2/pos.15).
- No conectar el generador a una red doméstica, puesto que esto podría dañar el generador u otro aparato eléctrico doméstico.

Advertencia: Algunos aparatos eléctricos (sierras, taladros, etc.) pueden consumir más electricidad

36

cuando se utilizan bajo condiciones muy duras.

Algunos aparatos eléctricos (p. ej., televisores, ordenadores, ...) no deberían funcionar con un generador. En caso de duda, consultar al fabricante del aparato.

7.3 Protección contra sobrecarga

El generador eléctrico está equipado con protección contra sobrecarga. Este desconecta las correspondientes tomas de corriente en caso de sobrecarga.

Atención! En caso de que esto ocurra, reducir la potencia eléctrica que se obtiene del generador o desenchufar los aparatos conectados indebidamente.

Atención! Cambiar los interruptores de sobrecarga defectuosos solo por otros de igual diseño y con los mismo datos de potencia. Para ello, ponerse en contacto con el servicio de asistencia técnica.

Conexión de 12V d.c.:

En caso de sobrecarga se desconecta la conexión de 12V d.c. (fig. 2/pos. 15). Al pulsar el interruptor de sobrecarga (fig. 2/pos. 13) se puede poner en servicio la conexión de 12V d.c.

Tomas de corriente de 230V~:

En caso de sobrecarga se desconectan las tomas de corriente de 230V~ (fig. 2/pos. 16). Conectando el interruptor de sobrecarga (fig. 2/pos. 12), se podrán volver a utilizar las tomas de corriente de 230V~.

Toma de corriente de 400V 3~:

En caso de sobrecarga se desconecta la toma de corriente de 400V 3~ (fig. 2/pos. 17). Conectando el interruptor de sobrecarga (fig. 2/pos. 10), se podrán volver a utilizar las tomas de corriente de 400V 3~.

7.4 Desconectar el motor

- Antes de desconectar el generador eléctrico, dejarlo funcionar brevemente sin carga para que la unidad se pueda "enfriar".
- Poner el interruptor ON/OFF (fig. 2/pos. 18) con llave en la posición "OFF".
- Cerrar la llave del combustible.

Advertencia: El motor se puede apagar también pulsando el interruptor mecánico (fig. 5/pos. B). En este caso, antes de volver a arrancarlo, desplazar la palanca (fig. 5/pos. A) de nuevo hacia la derecha hasta que se enclave.

7.5 Cambio de fusibles defectuosos

Para cambiar los fusibles, retirar la cubierta en la

parte posterior del generador eléctrico. Los fusibles están montados en los alojamientos pertinentes (fig. 14/pos. A, B, C) en las posiciones que se muestran. Abrir el alojamiento pertinente y cambiar los fusibles defectuosos (fig. 15) por uno nuevo.

¡Atención! Emplear exclusivamente fusibles del mismo tipo de los que estaban montados. Es preciso tener en cuenta la intensidad de corriente máxima (grabada en el fusible).

En caso de duda, ponerse en contacto con nuestro servicio de asistencia técnica o un electricista.

8. Mantenimiento

Apagar el motor antes de empezar los trabajos de limpieza y mantenimiento.

Eliminar el polvo y las impurezas de la máquina con regularidad. Se recomienda limpiar la máquina con un cepillo blando o con un paño.

- No utilizar ningún producto corrosivo para limpiar las piezas de plástico.
- En caso de que no se vaya a utilizar el generador en mucho tiempo, eliminar el diesel.

Atención: Detener el aparato inmediatamente y ponerse en contacto con la estación de servicio pertinente:

- cuando el generador produzca vibraciones o ruidos extraños.
- Cuando el motor parezca sobrecargado o funcione de forma irregular.

8.1 Cambio de aceite, comprobar el nivel de aceite (antes de cada uso)

El primer cambio de aceite del motor debe tener lugar con el motor todavía caliente tras aprox. 20 horas de servicio. Después, cambiar el motor cada 150 hora con el motor todavía caliente.

- Utilizar sólo aceite para motor (15W40). Apoyar la unidad del generador eléctrico sobre una superficie plana adecuada.
- Abrir el tornillo para el llenado de aceite (fig. 5/ pos. C).
- Abrir el tornillo purgador de aceite (fig. 5/pos. D) y dejar salir el aceite de motor caliente a través de un canal de salida a un recipiente de recogida.
- Tras purgar el aceite usado, cerrar el tornillo y limpiar el canal de salida con un paño.
- Introducir aceite de motor hasta la marca superior de la varilla del nivel de aceite.

Atención: Para comprobar el nivel de aceite, no enroscar la varilla del nivel de aceite, sino introducirla hasta la rosca.

- Eliminar el aceite usado de forma apropiada.

8.2 Limpiar el filtro de aire (véase fig. 8-13)

- Comprobar y tal vez limpiar el filtro de aire antes de cada uso, en caso necesario, cambiarlo.
- Para limpiar los elementos no se puede utilizar gasolina ni sustancias limpiadoras corrosivas.
- Limpiar los elementos sacudiéndolos sobre una superficie lisa.

8.3 Limpiar el filtro diesel (fig. 6)

Limpiar el filtro de diesel (fig. 6/pos. G) cuando se vean impurezas en la mirilla (fig. 6/pos. H). Para limpiar el filtro de diesel se necesita un embudo conectado a una manguera de combustible resistente al diesel/gasolina, guantes resistentes al diesel/gasolina, así como una lata de diesel vacía (**ATENCIÓN:** No mezclar nunca de forma descontrolada gasolina y diesel).

- Cerrar la llave del combustible (fig. 6/pos. E).
- Aflojar la tuerca moleteada (fig. 6/pos. F).
- Introducir la manguera de combustible del embudo en la lata de diesel y mantener el embudo bajo la mirilla (fig. 6/pos. H).
- Soltar completamente la tuerca moleteada (fig. 6/pos. F) y vaciar los restos de diesel limpios de la mirilla en el embudo.
- Absorber los restos sucios de diesel con papel de cocina. Limpiar la mirilla.
- Tirar hacia abajo el filtro de diesel del soporte, limpiar los restos de suciedad del filtro con papel de cocina y, en caso necesario, limpiarlos con algo de diesel o cambiar el filtro en caso de presentar daños. Eliminar adecuadamente el papel utilizado para limpiar.
- El montaje se realiza siguiendo el mismo orden pero a la inversa.

8.4 Vaciar el depósito

- Para vaciar el depósito, proceder primero tal y como se ha hecho para limpiar el filtro de diesel.
- Tras extraer el filtro de diesel, poner el embudo bajo el soporte del filtro (fig. 6/pos. I) y abrir la llave del combustible (fig. 6/pos. E).
- Vaciar el combustible del depósito a través del embudo a la lata de diesel. (**ATENCIÓN:** asegurarse que la lata de diesel es lo suficientemente grande para dar cabida a los restos que se han quedado en el depósito).
- En caso necesario, se puede interrumpir el vaciado del depósito cerrando la llave del combustible.
- Tras finalizar el proceso de vaciado, realizar el

ES

montaje según se describe en el punto 8.3.

9. Servicio durante el invierno

Puesto que el generador funciona con un motor diesel, es preciso tomar medidas especiales para su servicio durante el invierno.

Para utilizar el generador diesel a temperaturas exteriores de entre -3° y -10°C es necesario utilizar "diesel de invierno". El cambio de diesel a "diesel de invierno" varía dependiendo del país, normalmente se realiza a finales de octubre. Consultar en la gasolinera cual es el mejor momento para cambiar a "diesel de invierno".

- Si se utiliza el generador diesel regularmente, no es necesario tomar medidas especiales, porque el cambio se realiza automáticamente.
- Si no se va a utilizar el generador durante un largo periodo de tiempo en otoño, pero se va a utilizar en invierno, se recomienda mantener el depósito casi vacío o vaciarlo siguiendo las instrucciones del punto 8.4.
- Consultar en la gasolinera cual es el momento adecuado para cambiar a "diesel de invierno" y llenarlo de dicho combustible al utilizarlo expuesto a temperaturas exteriores de entre -3° y -10°C.
- Si, a pesar de ello, se "escarcha" el combustible, dejar el generador durante unas 12 horas en una habitación a una temperatura de unos 10°C.
- Cuando el depósito esté entre medio lleno y lleno con diesel normal, vaciarlo según se indica en el punto 8.4.
- Seguidamente, llenar el depósito con "diesel de invierno".
- Cuando el depósito esté entre casi vacío y medio lleno basta con introducir "diesel de invierno".

10. Pedido de piezas de recambio

Al solicitar recambios se indicarán los datos siguientes:

- Tipo de aparato
- No. de artículo del aparato
- No. de identidad del aparato
- No. del recambio de la pieza necesitada.

Encontrará los precios y la información actual en www.isc-gmbh.info

11. Eliminación y reciclaje

El aparato está protegido por un embalaje para evitar daños producidos por el transporte. Este embalaje es materia prima y, por eso, se puede volver a utilizar o llevar a un punto de reciclaje.

El aparato y sus accesorios están compuestos de diversos materiales, como, p. ej., metal y plástico. Depositar las piezas defectuosas en un contenedor destinado a residuos industriales. Informarse en el organismo responsable al respecto en su municipio o en establecimientos especializados.

12. Plan para localización de fallos

Avería	Causa	Medida
El motor no arranca	<ul style="list-style-type: none"> - El interruptor de presión de aceite salta (LED rojo (fig. 2/pos. 8)) - No hay diesel - El interruptor mecánico (fig. 5/pos. A) se encuentra en "STOP" - Filtro diesel atascado - Filtro del aire sucio - Diesel "escarchado" por bajas temperaturas exteriores - Fusible defectuoso 	<ul style="list-style-type: none"> - Comprobar el nivel del aceite, rellenar de aceite del motor - Añadir diesel - Poner interruptor mecánico en "RUN" - Limpiar o sustituir filtro de diesel - Limpiar o sustituir filtro de aire - Proceder según se describe en el punto "Servicio en invierno" - Cambiar el fusible defectuoso según se describe en el apartado 7.5
El generador se ha quedado sin tensión o es insuficiente	<ul style="list-style-type: none"> - Regulador o condensador defectuoso - Se ha activado el dispositivo de protección de sobrecorriente - Escobillas de carbón del generador desgastadas 	<ul style="list-style-type: none"> - Consultar al servicio de asistencia técnica autorizado - Pulsar el interruptor y reducir consumidor - Consultar al servicio de asistencia técnica autorizado
La batería no se carga	<ul style="list-style-type: none"> - Fusible defectuoso 	<ul style="list-style-type: none"> - Cambiar el fusible defectuoso según se describe en el apartado 7.5

NL

Inhoudsopgave

1. Veiligheidsinstructies
2. Beschrijving van het apparaat
3. Omvang van de levering
4. Reglementair gebruik
5. Technische gegevens
6. Vóór ingebruikneming
7. Bediening
8. Onderhoud
9. Gebruik in de winter
10. Bestellen van wisselstukken
11. Afvalbeheer en recyclage
12. Foutopsporing

⚠ Let op!

Bij het gebruik van materieel dienen enkele veiligheidsmaatregelen te worden nageleefd om lichamelijk gevaar en schade te voorkomen. Lees daarom deze handleiding zorgvuldig door. Bewaar deze goed zodat u de informatie op elk moment kunt terugvinden. Mocht u dit toestel aan andere personen doorgeven, gelieve dan deze handleiding mee te geven.

Wij zijn niet aansprakelijk voor ongevallen of schade die te wijten zijn aan niet-naleving van deze handleiding en van de veiligheidsinstructies.

1. Veiligheidsinstructies

De overeenkomstige veiligheidsinstructies vindt u in de bijgaande brochure.

⚠ WAARSCHUWING!

Lees alle veiligheidsinstructies en aanwijzingen.

Nalatigheden bij de inachtneming van de veiligheidsinstructies en aanwijzingen kunnen elektrische schok, brand en/of zware letsels tot gevolg hebben.

Bewaar alle veiligheidsinstructies en aanwijzingen voor de toekomst.

2. Beschrijving van het apparaat (fig. 1/2/8)

1. Tankaanduiding
2. Tankdop
3. Schuifbeugel
4. Luchtfilterdeksel
5. Onderhoudsdeksel
6. Loopwieltjes
7. Trekkabel voor decompressie
8. Waarschuwinglampje voor oliedruk
9. Voltmeter
10. Veiligheidsuitschakelaar 400 V 3~
11. Omschakelaar 230 V~/400 V 3~
12. Veiligheidsuitschakelaar 230V~
13. 1x 12 V DC veiligheidsuitschakelaar
14. Aardklem
15. 1x 12 V DC aansluiting
16. 2 x 230 V stopcontact
17. 1x 400 V 3~ stopcontact
18. Contactslot
19. 12V adapterkabel
20. Batterijbevestigingsset
21. 2 x stuurrol
22. 8 x schroef
23. Ringsleutel

3. Omvang van de levering (fig. 1-3)

- Elektriciteitsgenerator
- 12 V adapterkabel (fig. 3, pos. 19)
- Batterijbevestigingsset (fig. 3, pos. 20)
- Ringsleutel
- 2 x stuurrol
- 8 x schroef

4. Reglementair gebruik

Het apparaat is geschikt voor alle toepassingen die voorzien zijn om op 230 V / 400 V wisselspanning of 12 V gelijkspanning te draaien. Gelieve zeker de beperkingen in de bijkomende veiligheidsinstructies in acht te nemen. De generator is bedoeld om elektrisch gereedschap aan te drijven en verlichtingsbronnen met stroom te voorzien. Gelieve bij huishoudapparaten na te gaan of ze geschikt zijn conform de informatie verstrekt door de fabrikant van het desbetreffende apparaat. Raadpleeg in geval van twijfel een geautoriseerde gespecialiseerde handelaar.

De machine mag slechts voor werkzaamheden worden gebruikt waarvoor ze bedoeld is. Elk ander verder gaand gebruik is niet reglementair. Voor daaruit voortvloeiende schade of verwondingen van welke aard dan ook is de gebruiker/bediener, niet de fabrikant, aansprakelijk.

Wij wijzen erop dat onze gereedschappen overeenkomstig hun bestemming niet geconstrueerd zijn voor commercieel, ambachtelijk of industrieel gebruik. Wij geven geen garantie indien het gereedschap in ambachtelijke of industriële bedrijven alsmede bij gelijk te stellen activiteiten wordt gebruikt.

NL

5. Technische gegevens

Generator:	synchroon
Bescherming type:	IP23M
Continuvermogen S1: 4200 W/400 V; 3000 W/230 V	
Maximumvermogen S2 (max. 5 min.):	5000 W/400 V; 3300 W/230 V
Continuvermogen (12 V d.c.):	100 W
Nominale spanning:	2x 230 V~/1x 400 V~/1x 12 V d. c.
Nominale stroom:	13 A (230V~/) / 6,1 A (400V 3~/)
Frequentie:	50 Hz
Cilinderinhoud:	418 cm ³
Motorvermogen:	6,3 kW / 8,6 pk
Brandstof:	diesel
Tankinhoud:	16 liter
Motorolie:	1,65 l (15W40)
Gewicht:	136 kg
Geluidsdrukniveau L _{pA} :	75 dB (A)
Geluidsvermogensniveau L _{WA}	96 dB (A)
Onzekerheid K	1 dB (A)
Vermogensfactor cos φ:	1
Vermogensklasse:	G1
Opstelhoogte max. (boven zeespiegel):	1000 m

Werkmodus S1 (continuubedrijf)

De machine kan continu met het opgegeven vermogen worden gebruikt.

Werkmodus S2 (korte-tijdbedrijf)

De machine mag kortstondig (5 min.) met het opgegeven vermogen worden gebruikt. Daarna moet de machine een tijdje stilstaan om oververhitting te voorkomen.

Waarschuwing!

De opgegeven trillingsemissiewaarde is gemeten volgens een genormaliseerde testprocedure en kan veranderen naargelang van de wijze waarop het elektrische gereedschap wordt gebruikt en in uitzonderingsgevallen boven de opgegeven waarde liggen.

De vermelde trillingsemissiewaarde kan worden gebruikt om elektrische gereedschappen onderling te vergelijken.

De vermelde trillingsemissiewaarde kan ook worden gebruikt om voor begin van de werkzaamheden de nadelige gevolgen te beoordelen.

6. Vóór ingebruikneming

Let op! Voor de eerste inbedrijfstelling dient u motorolie en dieselbrandstof in te gieten.

- Batterij klaarmaken en aansluiten (**let op!** Batterij is niet bij de leveringsomvang begrepen). Maak de batterij (fig. 4, pos. A) in het apparaat (fig. 4) vast d.m.v. de batterijbevestigingsset (fig. 3, pos. 20). Sluit eerst de rode kabel (+) en daarna de zwarte kabel (-) aan op de batterij.
- Dieselbrandstofpeil controleren, indien nodig, bijvullen.
- Zorg voor een voldoende ventilatie van het apparaat.
- De onmiddellijke omgeving van de elektriciteitsgenerator in oogschijn nemen.
- Eventueel aangesloten elektrische apparatuur van de elektriciteitsgenerator scheiden.

Montage van de stuurrollen

LET OP! Het toestel moet veilig op de pallet staan. Vergewis u er zich van dat die niet door het transport werd beschadigd.

1. Bevestig de twee stuurrollen (fig. 1, pos. 21) door eerst de 4 schroeven te monteren die vanaf de buitenkant toegankelijk zijn (pos. 22).
2. Hef de elektriciteitsgenerator van de pallet d.m.v. een gepast transportmiddel en plaats hem op een vaste effen ondergrond.
3. Monteer de 4 van binnen toegankelijke schroeven.

6.1 Elektrische veiligheid

- Elektrische toevoerkabels en aangesloten toestellen dienen in perfecte staat te verkeren.
- Er mogen enkel toestellen worden aangesloten waarvan de spanning overeenkomt met de uitgangsspanning van de elektriciteitsgenerator.
- Nooit de elektriciteitsgenerator met het stroomnet (stopcontact) verbinden.
- De kabellengtes naar de gebruiker zijn zo kort mogelijk te houden.

6.2 Milieubescherming

- Vervuild onderhoudsmateriaal, oliën, vetten enz. dient u naar een inzamelplaats te brengen die daarvoor is voorzien.
- Verpakkingsmateriaal, metaal en kunststof laten recycleren.

6.3 Aarding

De generator moet worden geaard om een elektrische schok door elektrisch materieel te voorkomen. Te dien einde een kabel (minstens 4 mm²) aan de ene kant met de aardklem van de generator (fig. 2, pos. 14) en aan de andere kant met

een externe massa (b.v. aardstaf) verbinden.

7. Bediening

7.1 Motor starten

- Ga na of de mechanische schakelaar (fig. 5, pos. A) op "RUN" staat.
- De brandstofkraan (fig. 6, pos. E) opendraaien.
- AAN-/UIT-schakelaar (fig. 2, pos. 18) met sleutel naar de stand "ON" brengen.
- De trekkabel voor de decompressie (fig. 2, pos. 10) trekken en AAN-/UIT-schakelaar met sleutel naar de stand "start" draaien.
Decompressieschakelaar na ca. 5 s loslaten en de motor begint te draaien.
- Als de motor draait, AAN-/UIT-schakelaar terugdraaien naar de stand "ON".
- Mocht de motor niet meteen aanslaan (vooral als de tank voordien leeg was of na het verwisselen van dieselfilter) herhaalt u de startpoging mits u de trekkabel voor decompressie opnieuw trekt.

7.2 Belasten van de generator

- Als u de omschakelaar (fig. 2, pos. 11) naar links zet, kunt u de 230 V ~ stopcontacten gebruiken.
Let op! Hoewel in deze stand het continuvermogen (S1) van 3000 W verdeeld is op de 2 stopcontacten, mag u elk stopcontact ook met 3000 W belasten. De totale belasting van beide stopcontacten mag kortstondig (S2) voor 5 minuten maximaal 3300 watt bedragen.
- Als u de omschakelaar (fig. 2, pos. 11) naar rechts draait, is het 400 V 3 ~ stopcontact actief.
Let op! Dit stopcontact mag permanent (S1) met 4200 W en kortstondig (S2) voor maximaal 5 minuten met 5000 W worden belast.
- De generator is geschikt voor apparaten die op 230 V ~ en 400 V 3 ~ wisselspanning draaien.
- De generator kan bovendien permanent met 12 V DC, 100 W worden belast (fig. 2, pos. 15).
- De generator niet aansluiten op een huishoudnet; daardoor kan schade aan de generator of aan ander elektrisch materieel in het huis worden berokkend.

Aanwijzing: Sommig elektrisch materieel (motordecoupeerzagen, boormachines enz.) kan een groter stroomverbruik hebben als het onder verzwaarde omstandigheden wordt ingezet.

Het is niet aan te raden sommig elektrisch materieel (b.v. tv-apparaten, computers enz.) op een generator te laten draaien. Doe in geval van twijfel een navraag bij de fabrikant van uw apparaat.

7.3 Beveiliging tegen overbelasting

De generator is voorzien van een beveiliging tegen overbelasting. Die schakelt de respectievelijke stopcontacten bij overbelasting uit.

Let op! Mocht dit geval zich voordoen, verminder dan het elektrische vermogen dat u aan de generator onttrekt of verwijder aangesloten defecte toestellen.

Let op! Defecte overbelastingsschakelaars mogen enkel worden vervangen door overbelastingsschakelaars van hetzelfde type met dezelfde vermogensgegevens. Wendt u zich daarvoor tot uw klantenservice.

12 V DC aansluiting:

Bij overbelasting wordt de 12 V DC aansluiting (fig. 2, pos. 15) uitgeschakeld. De 12 V DC aansluiting kan opnieuw in gebruik worden genomen door op de overbelastingsschakelaar (fig. 2, pos. 13) te drukken.

230V ~ stopcontacten:

Bij overbelasting worden de 230 V ~ stopcontacten (fig. 2, pos. 16) uitgeschakeld. De inschakelen van de overbelastingsschakelaar (fig. 2, pos. 12) kunnen de 230 V ~ stopcontacten opnieuw in gebruik worden genomen.

400 V 3~ stopcontact:

Bij overbelasting wordt het 400V 3~ stopcontact (fig. 2, pos. 17) uitgeschakeld. De inschakelen van de overbelastingsschakelaar (fig. 2, pos. 10) kan het 400 V 3~ stopcontact opnieuw in gebruik worden genomen.

7.4 Motor afzetten

- De generator kort onbelast laten draaien voordat u hem afzet zodat het aggregaat kan nakoelen.
- AAN-/UIT-schakelaar (fig. 2, pos. 18) met sleutel naar stand "OFF" brengen.
- De brandstofkraan dichtdraaien.

Aanwijzing: de motor kan ook worden stilgelegd door op de mechanische schakelaar (fig. 5, pos. B) te drukken. Voordat u de motor herstart dient u in elk geval de hendel (fig. 5, pos. A) terug naar rechts te schuiven tot hij vastklikt.

7.5 Vervangen van defecte zekeringen

Om de zekeringen te vervangen verwijdert u de afdekking aan de achterkant van de elektriciteitsgenerator. De zekeringen zijn op de afgebeelde posities ingebouwd in de zekeringhouders (fig. 14, pos. A, B, C). Open de zekeringhouder en vervang defecte zekeringen (fig. 15) door een nieuwe zekering.

NL

Let op! Gebruik uitsluitend zekeringen van hetzelfde type, die ook in de betreffende zekeringhouder waren geplaatst. Let daarbij met name op de maximale stroomsterkte (ingegraveerd in de zekering).

Gelieve u in geval van twijfel ook hier tot onze klantendienst of een elektricien te wenden.

8. Onderhoud

Zet vóór alle schoonmaak- en onderhoudswerkzaamheden de motor af.

Machine regelmatig van stof en verontreinigingen ontdoen. Voor het schoonmaken gebruikt u best een fijne borstel of een vod.

- Gebruik voor het schoonmaken van de kunststofonderdelen geen bijtende middelen.
- Diesel dient uit de generator te worden verwijderd als die een tijdje niet wordt gebruikt.

Let op! Zet het apparaat meteen af en wendt u zich tot uw servicestation:

- als er zich ongewone trillingen of geluiden voordoen,
- als de motor blijkbaar overbelast is of als hij onregelmatig draait.

8.1 Olie verversen, oliepeil controleren (telkens vóór gebruik)

Het is aan te bevelen de motorolie voor het eerst bij warme motor na ca. 20 bedrijfsuren te verversen. Daarna dient de motorolie om de 150 uur te worden verversd terwijl de motor warm is.

- Gebruik enkel motorolie (15W40).
- De elektriciteitsgenerator op een geschikte effen onderlaag neerzetten.
- Olievlug (fig. 5, pos. C) opendraaien.
- Olieaflaatplug (fig. 5, pos. D) opendraaien en de warme motorolie via het uitlaatkanaal naar een gepaste opvangbak laten weglopen.
- Nadat al de afgewerkte olie is uitgelopen dichtdraaien en het uitlaatkanaal met een doek schoonmaken.
- Verse motorolie ingieten tot het bovenste merk van de oliepeilstok is bereikt.

Let op! Oliepeilstok voor het controleren van het oliepeil niet indraaien maar slechts tot aan de schroefdraad insteken.

- U dient zich naar behoren van de afgewerkte olie te ontdoen.

8.2 LuchtfILTER schoonmaken (zie fig. 8-13)

- LuchtfILTER telkens voor gebruik controleren, eventueel schoonmaken, indien nodig vervangen.
- Voor het schoonmaken van de elementen mogen geen agressieve reinigingsmiddelen of benzine worden gebruikt.
- De elementen schoonmaken door ze op een plat vlak uit te kloppen.

8.3 Dieselfilter schoonmaken (fig. 6)

De dieselfilter (fig. 6, pos. G) moet worden schoongemaakt als verontreinigingen in het kijkglas (fig. 6, pos. H) zichtbaar zijn. Om de dieselfilter schoon te maken hebt u een trechter nodig die verbonden is met een benzine/diesel bestendige brandstofslang, alsook benzine/diesel bestendige handschoenen en een lege brandstofjerrycan voor diesel (**LET OP!** Meng nooit benzine en dieselbrandstof ongecontroleerd!).

- Brandstofkraan (fig. 6, pos. E) dichtdraaien.
- Kartelmoer (fig. 6, pos. F) losdraaien.
- De brandstofslang van de trechter de dieseljerrycan in brengen en trechter onder het kijkglas (fig. 6, pos. H) gereedhouden.
- Kartelmoer (fig. 6, pos. F) helemaal losdraaien en de schone resterende hoeveelheid diesel uit het kijkglas de trechter in gieten.
- De vervuilde resterende hoeveelheid diesel met een schoonmaakpapier opzuigen. Het kijkglas schoonmaken.
- Dieselfilter van de dieselfilterhouder naar beneden aftrekken, tegengehouden vuil op de dieselfilter met het schoonmaakpapier verwijderen, eventueel met wat dieselbrandstof schoonmaken of de dieselfilter vervangen als hij beschadigd is. Van het schoonmaakpapier dient u zich naar behoren te ontdoen.
- De assemblage gebeurt in omgekeerde volgorde.

8.4 Tank leegmaken

- Om de tank leeg te maken gaat u eerst te werk zoals voor het schoonmaken van de dieselfilter.
- Na het afnemen van de dieselfilter de trechter onder de dieselfilterhouder (fig. 6, pos. I) gereedhouden en dan de brandstofkraan (fig. 6, pos. E) opendraaien.
- Dieselbrandstof uit de tank, via de trechter, de dieseljerrycan in leiden. (**LET OP!** Zorg ervoor dat de dieseljerrycan groot genoeg is om de nog in de tank aanwezige hoeveelheid diesel te kunnen opnemen.
- Indien nodig, kan het leegmaken van de tank door dichtdraaien van de brandstofkraan worden onderbroken.
- Aan het einde van het leegmaken de onderdelen

hermonteren zoals beschreven in punt. 8.3.

9. Gebruik in de winter

Aangezien de generator door een dieselmotor wordt aangedreven dienen bijzondere maatregelen voor het gebruik in de winter te worden genomen.

Wordt de dieselgenerator bij buitentemperaturen van -3° tot -10° Celsius gebruikt, moet de zomerdiesel verplicht door winterdiesel worden vervangen. Het overschakelen naar winterdiesel gebeurt van land tot land verschillend meestal eind oktober. Het tijdstip van het overschakelen naar winterdiesel kunt u bij uw pompstation te weten komen.

- Indien u de dieselgenerator regelmatig gebruikt, hoeft u geen voorzorgsmaatregelen te nemen omdat de overschakeling naar winterdiesel automatisch gebeurt.
- Indien u de generator in de nazomer een tijdje niet gebruikt, in de winter echter opnieuw wilt inzetten, is het aan te raden de tank nagenoeg leeg te houden of leeg te maken zoals beschreven in punt 8.4.
- Vraag bij uw pompstation wanneer de overschakeling naar winterdiesel gebeurt en vul de tank met winterdiesel voordat de buitentemperaturen -3° tot -10° C bereiken.
- Mocht het toch gebeuren dat de dieselbrandstof bij temperaturen onder het vriespunt uitvlokt, dient u de dieselgenerator voor ca. 12 uur naar een lokaal met temperaturen rond +10° C te brengen.
- Is de tank half of helemaal vol met normale dieselbrandstof, maakt u hem leeg zoals beschreven in punt 8.4.
- Vul dan de tank met winterdiesel.
- Is de tank nagenoeg leeg of half vol volstaat het de tank helemaal vol te gieten met winterdiesel.

10. Bestellen van wisselstukken

Gelieve bij het bestellen van wisselstukken volgende gegevens te vermelden:

- Type van het toestel
- Artikelnummer van het toestel
- Ident-nummer van het toestel
- Wisselstuknummer van het benodigd stuk

Actuele prijzen en info vindt u terug onder www.isc-gmbh.info

11. Afvalbeheer en recyclage

Het toestel bevindt zich in een verpakking om transportschade te voorkomen. Deze verpakking is een grondstof en bijgevolg herbruikbaar of kan de grondstofkringloop terug worden ingebracht. Het toestel en zijn accessoires bestaan uit diverse materialen, zoals b.v. metaal en kunststof. Ontdoet u zich van defecte onderdelen op de inzamelplaats waar u gevaarlijke afvalstoffen mag afgeven. Informeer u in uw speciaalzaak of bij uw gemeentebestuur!

NL**12. Fejlsøgningskema**

Storing	Oorzaak	Maatregel
De motor kan niet worden gestart.	<ul style="list-style-type: none"> - Oliegedrukschakelaar reageert (rode LED (fig. 2, pos. 8)) - geen dieselbrandstof - mechanische onderbreker (fig. 5, pos. A) staat op „STOP“ - Dieselfilter verstopt geraakt - LuchtfILTER vervuild - Dieselbrandstof is uitgevlokt als gevolg van vriestemperatuur - Zekering is defect 	<ul style="list-style-type: none"> - Oliepeil controleren, motorolie bijvullen - Dieselbrandstof bijvullen - Mechanische onderbreker naar de stand „RUN“ brengen - Dieselfilter schoonmaken of vervangen - LuchtfILTER schoonmaken of vervangen - Te werk gaan zoals beschreven in hoofdstuk „gebruik in de winter“ - Defecte zekering vervangen zoals beschreven in punt 7.5
Generator heeft te weinig of geen spanning	<ul style="list-style-type: none"> - Regelaar of condensator defect - Overstroomveiligheidsschakelaar heeft gereageerd - Koolborstels van de generator versleten 	<ul style="list-style-type: none"> - Naar de geautoriseerde klantenservice gaan - Schakelaar bedienen en verbruikers verminderen - Naar de geautoriseerde klantenservice gaan
Batterij wordt niet geladen	<ul style="list-style-type: none"> - Zekering is defect 	<ul style="list-style-type: none"> - Defecte zekering vervangen zoals beschreven in punt 7.5

Spis treści

1. Wskazówki bezpieczeństwa
2. Opis urządzenia
3. Zakres dostawy
4. Użycie zgodne z przeznaczeniem
5. Dane techniczne
6. Przed uruchomieniem
7. Obsługa
8. Konserwacja
9. Eksploatacja w warunkach zimowych
10. Zamawianie części zamiennych
11. Utylizacja i recykling
12. Plan wyszukiwania usterek

PL**⚠ Uwaga!**

Podczas użytkowania urządzenia należy przestrzegać wskazówek bezpieczeństwa w celu uniknięcia zranień i uszkodzeń. Z tego względu proszę dokładnie zapoznać się z instrukcją obsługi. Proszę zachować instrukcję i wskazówki, aby można było w każdym momencie do nich wrócić. W razie przekazania urządzenia innej osobie, proszę wręczyć jej również instrukcję obsługi. Nie odpowiadamy za wypadki i uszkodzenia zaistniałe w wyniku nieprzestrzegania niniejszej instrukcji i wskazówek bezpieczeństwa.

1. Wskazówki bezpieczeństwa

Właściwe wskazówki bezpieczeństwa znajdują się w załączonym zeszytce!

⚠ OSTRZEŻENIE

Przeczytać wszystkie wskazówki bezpieczeństwa i instrukcję. Nieprzestrzeganie instrukcji i wskazówek bezpieczeństwa może wywołać porażenia prądem, niebezpieczeństwo pożaru lub ciężkie zranienia.

Proszę zachować na przyszłość wskazówki bezpieczeństwa i instrukcję.

2. Opis urządzenia (rys. 1/2/8)

1. Wskaźnik poziomu paliwa
2. Pokrywa zbiornika paliwa
3. Uchwyt
4. Przykrywka filtra powietrza
5. Przykrywka do przeglądów
6. Rolki
7. Linka ciągnowa do dekompresji
8. Lampka ostrzegawcza informująca o ciśnieniu oleju
9. Miernik napięcia
10. Wyłącznik bezpieczeństwa 400V 3~
11. Przełącznik 230V~/400V 3~
12. Wyłącznik bezpieczeństwa 230V~
13. Wyłącznik bezpieczeństwa 1x 12V d.c.
14. Podłączenie uziemienia
15. Przyłącze 1x 12V d.c.
16. Gniazdko 2x 230 V
17. Gniazdko 1x 400V 3~
18. Zamek zapłonu
19. Przewód adaptera 12V
20. Zestaw do mocowania akumulatora
21. Kółka obrotowe- 2 szt.
22. Śruby - 8 szt.
23. Klucz oczkowy

3. Zakres dostawy (rys. 1-3)

- Generator prądotwórczy
- Przewód adaptera 12V (rys. 3/poz. 19)
- Zestaw do mocowania akumulatora (rys. 3/poz. 20)
- Klucz oczkowy
- Kółka obrotowe- 2 szt.
- Śruby - 8 szt.

4. Użycie zgodne z przeznaczeniem

Urządzenie nadaje się do wszystkich zastosowań, które przewidziane są przy napięciu zmiennym 230V/400V i napięciu stałym 12V. Koniecznie uważać na ograniczenia w dodatkowych wskazówkach bezpieczeństwa. Przeznaczeniem generatora jest zasilanie urządzeń elektrycznych i zaopatrywanie w energię źródła światła. Przy urządzeniach domowych należy sprawdzić możliwość zastosowania według zaleceń producenta. Jeśli mają Państwo wątpliwości proszę spytać w autoryzowanym punkcie sprzedaży.

Urządzenie używać tylko zgodnie z jego przeznaczeniem. Każde użycie, odbiegające od opisanego w niniejszej instrukcji jest niezgodne z przeznaczeniem urządzenia. Za powstałe w wyniku niewłaściwego użytkowania szkody lub zranienia odpowiedzialność ponosi użytkownik/ właściciel, a nie producent.

Proszę pamiętać o tym, że nasze urządzenie nie jest przeznaczone do zastosowania zawodowego, rzemieślniczego lub przemysłowego. Umowa gwarancyjna nie obowiązuje, gdy urządzenie było stosowane w zakładach rzemieślniczych, przemysłowych lub do podobnych działalności.

5. Dane techniczne

Generator:	synchroniczny
Klasa ochrony:	IP23M
Moc ciągła S1:	4200 W/400 V; 3000 W/230 V
Moc maksymalna S2 (max 5 min.):	5000 W/400 V/ 3300 W/230 V
Moc ciągła (12 V d.c.):	100 W
Napięcie znamionowe:	2x 230V~/1x 400V~/1x 12V d.c.
Prąd znamionowy:	13 A (230V~/) / 6,1 A (400V 3~/)
Częstotliwość:	50Hz
Pojemność skokowa:	418 ccm
Moc silnika:	6,3 kW / 8,6 PS
Paliwo:	Diesel
Pojemność zbiornika na paliwo:	16 litrów
Olej silnikowy:	1,65 l (15W40)
Waga:	136 kg
Poziom ciśnienia akustycznego L_{pA} :	75 dB (A)
Poziom mocy akustycznej L_{WA} :	96 dB(A)
Odchylenie K	1 dB(A)
Współczynnik mocy $\cos \phi$:	1
Klasa mocy:	G1
Maksymalna wysokość ustawiania (n.p.m.):	1000 m

Tryb pracy S1 (tryb pracy ciągłej)

Urządzenie może trwale pracować przy podanej mocy.

Tryb pracy S2 (tryb pracy krótkookresowej)

Urządzenie może przez krótki czas (5 min.) pracować przy podanej mocy. Potem urządzenie musi przez pewien czas być nieużywane, żeby się w niedozwolonym stopniu nie nagrzało.

Ostrzeżenie!

Podana wartość emisji drgań została zmierzona według znormalizowanych procedur i może się zmieniać w zależności od sposobu używania elektronarzędzia, w wyjątkowych przypadkach może wykroczyć ponad podaną wartość.

Podana wartość emisji drgań może zostać zastosowana analogicznie do innego elektronarzędzia.

Podana wartość emisji drgań być może używana do wstępnego oszacowania negatywnego oddziaływania.

6. Przed uruchomieniem

Uwaga! Przy pierwszym uruchomieniu musi być nalany olej silnikowy oraz olej napędowy.

- Przygotować i podłączyć akumulator (**Uwaga!** Urządzenie dostarczane jest bez akumulatora). Zamocować akumulator (rys. 4/poz. A) w urządzeniu (rys. 4), przewidzianym do tego zestawem do mocowania akumulatora (rys. 3/poz. 20). Najpierw podłączyć do akumulatora czerwony kabel (+) a następnie czarny (-).
- Sprawdzić poziom zawartości oleju napędowego, ewentualnie dolać.
- Dbać o wystarczającą wentylację urządzenia.
- Sprawdzić bezpośrednio otoczenie generatora prądowłórczego.
- Odłączyć ewentualne urządzenia elektryczne podłączone do generatora.

Montaż kółek obrotowych

Uwaga! Urządzenie musi stabilnie stać na palecie. Upewnić się, że nie została ona uszkodzona podczas transportu.

1. Zamocować obydwa kółka obrotowe (rys. 1/poz. 21) montując najpierw cztery dostępne od zewnątrz śruby (poz. 22).
2. Przy użyciu odpowiedniego urządzenia podnieść generator prądu z palety i postawić go na twardej równej powierzchni.
3. Zamontować cztery dostępne od środka śruby.

6.1 Bezpieczeństwo elektryczne:

- Elektryczne przewody i podłączone urządzenia muszą działać bez zarzutu.
- Podłączać można jedynie takie urządzenia, których wartości napięcia są zgodne z napięciem wyjściowym generatora.
- Nigdy nie podłączać generatora do sieci (gniazdka wtykowego).
- Długości kabli do odbiornika muszą być możliwie najkrótsze.

6.2 Ochrona środowiska

- Brudne materiały konserwujące i surowce pomocnicze oddawać do przeznaczonych do tego punktów zbiorczych.
- Opakowanie, metal i tworzywa sztuczne oddawać do recyklingu.

6.3 Uziemienie

Żeby uniknąć porażenia prądem generator musi być uziemiony.

W tym celu należy połączyć kablem z jednej strony przyłączy uziemiające generatora (rys. 2/ poz. 14), a z drugiej strony urządzenie zewnętrzne (np. uziom prętowy).

PL

7. Obsługa

7.1 Uruchomienie silnika

- Upewnić się, że włącznik mechaniczny (rys. 5/ poz. A) ustawiony jest w pozycji „RUN”.
- Odkręcić kurek paliwa (rys. 6, poz. E)
- Włącznik / wyłącznik (rys. 2/ poz. 18) ustawić za pomocą kluczyka w pozycji „ON”.
- Pociągnąć linkę ciągnową do dekompresji (rys. 2/ poz. 7) i przekręcić włącznik / wyłącznik przy pomocy kluczyka na pozycję „Start”. Puścić włącznik dekompresji po ok. 5 sekundach, silnik powinien zacząć pracować.
- Gdy silnik zostanie uruchomiony ponownie przekręcić włącznik / wyłącznik na pozycję „ON”.
- Gdy silnik nie uruchomi się (szczególnie przy przedtem pustym baku lub po wymianie filtra paliwa) powtórzyć proces uruchamiania z ponownym ciągnięciem linki do dekompresji.

7.2 Obciążenie urządzenia

- Jeśli ustawią Państwo przełącznik (rys. 2/ poz. 11) na lewo, mogą Państwo używać gniazdka 230V ~. **Uwaga:** Pojedyncze gniazdko może być również obciążone mocą 3000 W, mimo że w tej pozycji 3000 W moc grzewcza (S1) podzielona jest na 2 gniazdko. Oba gniazdko mogą być obciążone tymczasowo (S2) przez 5 minut max. mocą 3300 W.
- Jeśli ustawią Państwo przełącznik (rys. 2/ poz. 11) na prawo, mogą Państwo używać gniazdka 400V 3 ~. **Uwaga:** Te gniazdko mogą być obciążone trwale (S1) mocą 4200W i tymczasowo (S2) przez max 5 minut mocą 5000W
- Generator prądotwórczy nadaje się do urządzeń o zmiennym napięciu 230 V~ i 400 V 3~.
- Generator może dodatkowo trwale z 12V pracować przy mocy 100W (rys. 2/ poz. 15).
- Nie podłączać generatora do instalacji domowej, może to spowodować uszkodzenie generatora lub innych urządzeń elektrycznych w domu.

Wskazówka: Niektóre urządzenia elektryczne (wyrzynarki elektryczne, wiertarki udarowe itd.) mogą mieć wyższy pobór prądu przy pracy w utrudnionych warunkach.

Niektóre urządzenia (np. telewizor, komputer,...) nie powinny pracować podłączone do generatora. W razie wątpliwości spytać producenta urządzenia.

7.3 Ochrona przeciążeniowa

Generator prądotwórczy wyposażony jest w zabezpieczenie przeciążeniowe. Powoduje ono wyłączenie gniazdka w przypadku przeciążenia.

Uwaga! W takim przypadku, należy zmniejszyć pobór mocy elektrycznej z generatora lub odłączyć uszkodzone urządzenie.

Uwaga! Uszkodzony wyłącznik przeciążeniowy wymieniać tylko na wyłącznik przeciążeniowy o takiej samej budowie i mocy. W tym celu skontaktować się z autoryzowanym serwisem.

Przyłącze 1x 12V d.c.

W przypadku przeciążenia przyłącze 12V d.c (rys. 2/poz. 15) jest odłączane. Przez ponowne włączenie zabezpieczenia przeciążeniowego (rys. 2/poz. 13) przyłącze 12V d.c może być znów używane.

Gniazdko 230V~:

W przypadku przeciążenia gniazdko 230V~ są odłączane (rys. 2/poz. 16). Przez ponowne włączenie zabezpieczenia przeciążeniowego (rys. 2/poz. 12) gniazdko 230V~ mogą być znów używane.

Gniazdko 400V 3~:

W przypadku przeciążenia gniazdko 400V 3~ (rys. 2/poz. 17) jest odłączane. Przez ponowne włączenie zabezpieczenia przeciążeniowego (rys. 2/poz. 10) gniazdko 400V 3~ może być znów używane.

7.4 Wyłączenie silnika

- Przed wyłączeniem należy na krótko pozostawić generator pracujący bez obciążenia, żeby agregat mógł się ochłodzić.
- Włącznik / wyłącznik (rys. 2/ poz. 18) ustawić za pomocą kluczyka w pozycji „OFF”.
- Zakręcić kurek paliwa.

Wskazówka: Silnik może być wyłączony również przez wciśnięcie wyłącznika mechanicznego (rys. 5/ poz. B). Przed ponownym uruchomieniem dźwignia (rys. 5/poz. A) musi być w tym przypadku ponownie przesunięta w prawo do momentu aż zaskoczy.

7.5 Wymiana uszkodzonych bezpieczników

W celu wymiany bezpieczników należy zdjąć pokrywę z tylnej ścianki generatora prądotwórczego. Bezpieczniki zamontowane są w odpowiednich mocowaniach (rys. 14 / poz. A, B, C) w miejscach pokazanych na rysunku. Otworzyć odpowiednie mocowanie i wymienić uszkodzone bezpieczniki (rys. 15) na nowe.

Uwaga! Stosować wyłącznie bezpieczniki tego samego typu, co zamontowane w danym mocowaniu bezpieczniki. Upewnić się, że nie może zostać przekroczone maksymalne natężenie prądu (wygrawerowane na bezpieczniku).

W razie wątpliwości prosimy się zwrócić do naszego serwisu lub specjalisty elektryka.

8. Konserwacja

Przed rozpoczęciem każdej pracy związanej z konserwacją i czyszczeniem wyłączyć silnik.

Należy czyścić urządzenie regularnie z kurzu i innych zabrudzeń. Do czyszczenia najlepiej używać szmatki lub miękkiej szczotki.

- Do czyszczenia części wykonanych z tworzywa sztucznego nie należy używać żrących środków.
- Podczas dłuższego nieużywania urządzenia należy usunąć paliwo z generatora.

Uwaga: Niezwłocznie odstawić urządzenie i zgłosić się do punktu serwisowego:

- Przy nietypowych drganiach i odgłosach.
- Gdy silnik wydaje się być przeciążony lub pracuje nieregularnie.

8.1 Wymiana i sprawdzanie stanu oleju (każdorazowo przed użyciem)

Pierwsza wymiana oleju silnikowego powinna nastąpić przy rozgrzanym silniku po ok. 20 godzinach pracy. Później należy przeprowadzać wymianę oleju co 150 godzin również przy rozgrzanym silniku.

- Używać wyłącznie oleju silnikowego (15W40).
- Agregat generatora odstawiać na nadającej się do tego równą podstawę.
- Odkręcić śrubę do nalewania oleju (rys. 5/ poz. C).
- Odkręcić śrubę do spuszczenia oleju (rys. 5/ poz. D) spuścić ciepły olej silnikowy przez kanał wylewowy do pojemnika zbiorczego.
- Po spłynięciu starego oleju zakręcić śrubę do spuszczenia oleju i wyczyścić ściereczką kanał spływowy.
- Nalać olej silnikowy do górnego oznaczenia na pręcie do pomiaru poziomu oleju.

Uwaga: Nie dokręcać pręta do sprawdzania poziomu oleju tylko włożyć do gwintu.

- Stary olej musi być właściwie utylizowany.

8.2 Czyszczenie filtra powietrza (patrz rys. 8-13)

- Filtr powietrza sprawdzić przed każdym użyciem, ewentualnie wyczyścić lub, gdy konieczne, wymienić.
- Do czyszczenia elementów nie wolno używać środków szorujących lub benzyny.
- Elementy czyścić przez wytrzepywanie na płaskiej powierzchni.

8.3 Czyszczenie filtra paliwa (rys. 6)

Filtr paliwa (rys. 6/ poz. G) musi zostać wyczyszczony, gdy widoczne są zabrudzenia na wzierniku (rys. 6/ poz. H). Do czyszczenia filtra paliwa potrzebują Państwo lejka z odpornym na benzynę/diesel węzłem do paliwa silnikowego, odporne na benzynę/diesel rękawiczki i pusty zbiornik na paliwo silnikowe. (UWAGA: Nigdy nie mieszać bez kontroli benzyny i paliwa diesel!)

- Zakręcić kurek paliwa (rys. 6/ poz. E).
- Poluzować nakrętkę radełkową (rys. 6/ poz. F).
- Wąż lejka wprowadzić do zbiornika na paliwo i trzymać lejek pod wziernikiem (rys. 6/ poz. H).
- Całkowicie poluzować nakrętkę radełkową (rys. 6/ poz. F) i spuścić pozostałą czystą zawartość wziernika do lejka.
- Brudną zawartość paliwa wchłonąć przy pomocy papieru czyszczącego. Wyczyścić wziernik.
- Zdjąć do dołu filtr paliwa z uchwytu na filtr, oczyścić przy pomocy papieru czyszczącego filtr paliwa z resztek zabrudzeń, ewentualnie oczyścić niewielką ilością paliwa lub wymienić filtr, jeśli jest uszkodzony. Papier czyszczący właściwie utylizować.
- Składanie następuje w odwrotnej kolejności.

8.4 Opróżnianie zbiornika paliwa

- Aby opróżnić zbiornik paliwa należy na początku postępować tak, jak przy czyszczeniu filtra paliwa.
- Po zdjęciu filtra paliwa ustawić lejek pod uchwytem na filtr paliwa (rys. 6/ poz. I) i odkręcić kurek paliwa (rys. 6/ poz. E).
- Paliwo ze zbiornika, poprzez lejek, poprowadzić do kanistra na paliwo. (Uwaga! Uważać na to, by kanister na paliwo, który zbiera pozostałe w baku resztki, był odpowiednio duży!).
- W przeciwnym wypadku opróżnianie baku może zostać przerwane przez zamknięcie kurka paliwa.
- Po opróżnieniu baku rozpocząć składanie, jak opisano w punkcie 8.3.

PL

9. Eksploatacja w warunkach zimowych

Ponieważ generator zasilany jest silnikiem diesla, należy podczas eksploatacji w warunkach zimowych podjąć odpowiednie kroki.

Podczas używania generatora przy temperaturze zewnętrznej od -3° do -10° C należy stosować „diesel zimowy”. Zmiana paliwa diesel na „zimowe” następuje różnie ze względu na kraj, najczęściej na koniec października. O czas zmiany na „diesel zimowy” można spytać na stacji benzynowej.

- Jeśli używają Państwo generatora regularnie, nie musicie Państwo czynić szczególnych kroków, ponieważ przestawienie na „diesel zimowy” następuje automatycznie.
- Jeśli generator nie jest jesienią przez dłuższy czas używany, a chcą go Państwo użyć zimą, zalecane jest trzymać bak prawie pusty lub, jak opisano w punkcie 8.4, opróżnić go.
- Zapytać o czas przestawienia na „diesel zimowy” na stacji benzynowej i napełnić bak przed użyciem przy temperaturach zewnętrznych od -3° do -10° C „dieslem zimowym”.
- Jeśli raz dojdzie do „zgałarowacenia” paliwa diesel generator musi zostać przeniesiony na ok. 12 godzin do pomieszczenia o temperaturze ok. +10°C.
- Jeśli bak z normalnym paliwem diesel jest w połowie lub całkiem pełny, należy go opróżnić, jak opisano w punkcie 8.4.
- Bak musi zostać wtedy uzupełniony „dieslem zimowym”.
- Przy prawie pustym lub mniej niż w połowie pełnym baku wystarczy uzupełnienie go „dieslem zimowym”.

10. Zamawianie części wymiennych

Podczas zamawiania części zamiennych należy podać następujące dane:

- Typ urządzenia
- Numer artykułu
- Numer identyfikacyjny urządzenia
- Numer części zamiennej

Aktualne ceny artykułów i informacje znajdują się na stronie: www.isc-gmbh.info

11. Usuwanie odpadów i recycling

Aby zapobiec uszkodzeniom podczas transportu urządzenie znajduje się w opakowaniu. Opakowanie to jest surowcem, który można użytkować ponownie lub można przeznaczyć do powtórnego przetworzenia. Urządzenie oraz jego osprzęt składają się z różnych rodzajów materiałów, jak np. metal i tworzywa sztuczne. Uszkodzone elementy urządzenia proszę dostarczyć do punktu zbiorczego surowców wtórnych. Proszę poprosić o informację w sklepie specjalistycznym bądź w placówce samorządu lokalnego!

12. Plan wyszukiwania usterek

Usterka	Przyczyna	Usunięcie usterki
Nie można uruchomić silnika	<ul style="list-style-type: none"> - Zadziałał włącznik oleju (czerwona LED (rys.2/ poz. 8)) - Brak paliwa - Przełącznik mechaniczny (rys.5/ poz. A) ustawiony na pozycji „STOP” - Zapchany filtr paliwa - Zabrudzony filtr powietrza - „Galaretowate” paliwo z powodu niskich temperatur zewnętrznych - Bezpiecznik jest uszkodzony 	<ul style="list-style-type: none"> - Sprawdzić poziom oleju, uzupełnić olej silnikowy - Nalać paliwo - Przełącznik mechaniczny ustawić na pozycję „RUN” - Wyczyścić lub wymienić filtr paliwa - Wyczyścić lub wymienić filtr powietrza - Postępować jak opisano w punkcie „Eksploatacja w warunkach zimowych” - Wymienić uszkodzony bezpiecznik zgodnie ze wskazówkami podanymi w punkcie 7.5.
Generator ma zbyt małe lub nie ma napięcia	<ul style="list-style-type: none"> - Usterka regulatora lub kondensatora - Wyłączony wyłącznik zabezpieczenia nadmiarowego - Zużyte szczotki węglowe generatora 	<ul style="list-style-type: none"> - Skontaktować się z autoryzowanym serwisem - Uruchomić włącznik i zmniejszyć ilość urządzeń odbiorczych - Skontaktować się z autoryzowanym serwisem
Bezpiecznik jest uszkodzony	<ul style="list-style-type: none"> - Bezpiecznik jest uszkodzony 	<ul style="list-style-type: none"> - Wymienić uszkodzony bezpiecznik zgodnie ze wskazówkami podanymi w punkcie 7.5.

CZ

Obsah

1. Bezpečnostní pokyny
2. Popis přístroje
3. Rozsah dodávky
4. Použití podle účelu určení
5. Technická data
6. Před uvedením do provozu
7. Obsluha
8. Údržba
9. Zimní provoz
10. Objednání náhradních dílů
11. Likvidace a recyklace
12. Plán vyhledávání chyb

⚠ Pozor!

Při používání přístrojů musí být dodržována určitá bezpečnostní opatření, aby se zabránilo zraněním a škodám. Přečtěte si proto pečlivě tento návod k obsluze. Dobře si ho uložte, abyste měli tyto informace kdykoliv po ruce. Pokud předáte přístroj jiným osobám, předejte s ním i tento návod k obsluze. Nepřebíráme žádné ručení za škody a úrazy vzniklé v důsledku nedodržování tohoto návodu k obsluze a bezpečnostních pokynů.

1. Bezpečnostní pokyny

Příslušné bezpečnostní pokyny naleznete v příložené brožurce!

⚠ VAROVÁNÍ

Přečtěte si všechny bezpečnostní pokyny a instrukce. Zanedbání při dodržování bezpečnostních pokynů a instrukcí mohou mít za následek úder elektrickým proudem, požár a/nebo těžká zranění.

Všechny bezpečnostní pokyny a instrukce si uložte pro budoucí použití.

2. Popis přístroje (obr. 1/2/8)

1. Ukazatel zásoby paliva
2. Víčko nádrže
3. Vodicí rukojeť
4. Kryt vzduchového filtru
5. Údržbový kryt
6. Kolečka
7. Lanko pro dekompresi
8. Výstražná kontrolka tlaku oleje
9. Voltmetr
10. Spoušť se zajišťovačem 400V 3~
11. Přepínač 230V~/400V 3~
12. Spoušť se zajišťovačem 230V~
13. 1X 12 V d.c. spoušť se zajišťovačem
14. Zemnicí přípojka
15. 1X 12 V d.c. přípojka
16. 2x 230V zásuvka
17. 1x 400V 3~ zásuvka
18. Zámek zapalování
19. 12 V adaptérový kabel
20. Sada na upevnění baterie
21. 2x vodicí kolečko
22. 8x šroub
23. Klíč s očkem

3. Rozsah dodávky (obr. 1-3)

- Generátor
- 12 V adaptérový kabel (obr. 3/pol. 19)
- Sada na upevnění baterie (obr. 3/pol. 20)
- Klíč s očkem
- 2x vodicí kolečko
- 8x šroub

4. Použití podle účelu určení

Přístroj je určen pro všechna použití, která jsou koncipována pro provoz na 230V~/400V 3~ nebo 12V d.c. Bezpodmínečně dodržujte omezení v dodatečných bezpečnostních pokynech. Účelem generátoru je pohon elektrického nářadí a zásobování proudem světelných zdrojů. U domácích spotřebičů zkontrolujte prosím vhodnost použití podle příslušných údajů výrobce. V případě pochybností se obraťte na autorizovaného odborného prodejce.

Stroj smí být používán pouze podle svého účelu určení. Každé další, toto překračující použití, neodpovídá použití podle účelu určení. Za z toho vyplývající škody nebo zranění všeho druhu ručí uživatel/obsluhující osoba a ne výrobce.

Dbejte prosím na to, že naše přístroje nebyly podle svého účelu určení konstruovány pro živnostenské, řemeslnické nebo průmyslové použití. Nepřebíráme proto žádné ručení, pokud je přístroj používán v živnostenských, řemeslných nebo průmyslových podnicích a při srovnatelných činnostech.

5. Technická data

Generátor:	synchronní
Druh ochrany:	IP23M
Trvalý výkon P_{nom} (S1):	4200 W/400 V 3~; 3000 W/230 V~
Maximální výkon P_{max} (S2 5 min):	5000 W/400 V 3~; 3300 W/230 V~
Trvalý výkon P_{nom} (12 V d.c.):	100 W
Jmenovité napětí U_{nom} :	2 x 230 V~/1X 400 V 3~/1x 12 V d.c.
Jmenovitý proud I_{nom} :	13 A (230V~/) / 6,1 A (400V 3~/)
Kmitočet F_{nom} :	50 Hz
Obsah válce:	418 ccm

CZ

Výkon motoru:	6,3 kW/(8,6 PS)
Palivo:	nafta
Obsah nádrže:	16 l
Motorový olej:	1,65 l (15W40)
Hmotnost:	136 kg
Hladina akustického tlaku L_{pA} :	75 dB(A)
Hladina akustického výkonu L_{WA} :	96 dB (A)
Nejistota K	1 dB
Účinek $\cos \varphi$:	1
Výkonová třída:	G1
Max. nadmořská výška instalace (n.m.):	1000 m

Druh provozu S1 (trvalý provoz)

Stroj může být trvale provozován s uvedeným výkonem.

Druh provozu S2 (krátkodobý chod)

Stroj smí být krátkodobě provozován s uvedeným výkonem (5 min.). Poté musí být stroj po určité době v klidu, aby se nepřipustně nezahřál (5 min.).

Varování!

Uvedená emisní hodnota vibrací byla změřena podle normované zkušební metody a může se měnit v závislosti na druhu a způsobu použití elektrického přístroje, a ve výjimečných případech se může nacházet nad uvedenou hodnotou.

Uvedená emisní hodnota vibrací může být použita ke srovnání jednoho elektrického přístroje s jinými přístroji.

Uvedená emisní hodnota vibrací může být také použita k úvodnímu posouzení negativních vlivů.

6. Před uvedením do provozu

Pozor! Při prvním uvedením do provozu musí být naplněn motorový olej a nafta.

- Připravit baterii a připojit (**Pozor!** Baterie není obsažena v rozsahu dodávky). Upevněte baterii (obr. 4/pol. A) pomocí sady pro upevnění baterie (obr. 3/pol. 20) na přístroji (obr. 4). Nejdříve na baterii připojte červený kabel (+) a poté černý kabel (-).
- Zkontrolujte stav nafty, popřípadě doplnit.
- Postarat se o dostatečné větrání přístroje.
- Zkontrolujte bezprostřední okolí generátoru.
- Eventuálně připojený elektrický přístroj odpojit od generátoru.

Montáž vodících koleček

Pozor! Přístroj musí bezpečně stát na paletě. Přesvědčte se, že paleta nebyla při přepravě poškozena.

1. Upevněte obě vodící kolečka (obr. 1/pol. 21) tak, že nejdříve namontujete 4 šrouby (pol. 22) přístupné z vnější strany.
2. Zvedněte generátor pomocí vhodného přepravního prostředku z palety a postavte ho na pevný, rovný podklad.
3. Namontujte 4 šrouby přístupné z vnitřní strany.

6.1 Elektrická bezpečnost

- Elektrická přírodní vedení a připojené přístroje musí být v bezvadném stavu.
- Smějí být připojeny pouze přístroje, jejichž údaj o napětí souhlasí s výstupním napětím generátoru.
- Nikdy nepřipojovat generátor na síť (zásuvka).
- Délky vedení ke spotřebiči musí být co možná nejkratší.

6.2 Ochrana životního prostředí

- Znečištěný údržbový materiál a provozní látky odevzdat v příslušné sběrně.
- Obalový materiál, kovy a plasty odevzdat k recyklaci.

6.3 Uzemnění

K odvádění statických nábojů je nutné uzemnění krytu. K tomu připojit kabel na jedné straně na zemnicí přípojku generátoru (obr. 2/ pol. 14) a na druhé straně na externí kostru (např. tyčový zemnič).

7. Obsluha**7.1 Spuštění motoru**

- Zkontrolujte, zda mechanický vypínač (obr. 5/ pol. A) zaskočil v pravé poloze.
- Otevřít palivový kohout (obr. 6/ pol. E).
- Za-/vypínač (obr. 2/pol. 18) s klíčkem nastavit do polohy „ON“.
- Zatáhnout za lanko pro dekompresi (obr. 2/ pol. 7) a za-/vypínač s klíčkem otočit do polohy „Start“. Spínač dekomprese po cca 5 sekundách pustit a motor se rozběhne.
- Když motor běží, otočit za-/vypínač zpátky do polohy „ON“.
- Pokud motor hned nenaskočí (obzvláště po předcházejícím vyprázdnění nádrže nebo po výměně naftového filtru), znovu zopakovat startování za opětovného zatažení za lanko pro dekompresi.

7.2 Zatížení generátoru

- Pokud posunete přepínač (obr. 2/ pol. 11) doleva, můžete používat 230V~ zásuvky.
Pozor: Přestože je v této poloze trvalý výkon (S1) 3000 W rozdělen na 2 zásuvky, můžete zatížit pouze jednu zásuvku 3000 W. Celková zátěž obou zásuvek smí činit krátkodobě (S2) po dobu 5 minut max. 3300 W.
- Pokud posunete přepínač (obr. 2/ pol. 11) doprava, je aktivní 400V 3~ zásuvka. Pozor: Tato zásuvka smí být trvale zatěžována (S1) 4200 W a krátkodobě (S2) po dobu max. 5 minut 5000 W.
- Generátor je určen pro přístroje na střídavé napětí 230 V~ a 400 V 3~.
- Generátor může být dodatečně zatížen 12V d.c., 100 W (obr. 2/ pol. 15). Použijte k tomu přiložený adaptérový kabel (obr. 3/ pol. 19).
- Generátor nepřipojovat na elektrickou síť v domácnosti, tím může být způsobeno poškození generátoru nebo jiných elektrických přístrojů v domácnosti.

Pokyn: Některé elektrické přístroje (motorové přímočaré pily, vrtačky atd.) mohou mít vyšší spotřebu proudu, pokud jsou používány za ztížených podmínek. Některé elektrické přístroje (např. televizory, počítače,...) nesmí být provozovány s generátorem.
V případě pochybností se obraťte na výrobce Vašeho přístroje.

7.3 Ochrana proti přetížení

Generátor je vybaven ochranou proti přetížení. Ta při přetížení vypne příslušné zásuvky.

Pozor! Pokud by k tomuto případu došlo, zredukujte elektrický výkon, který z generátoru odebíráte nebo odstraňte defektní připojené přístroje.

Pozor! Defektní vypínače na přetížení vyměnit pouze konstrukčně stejnými vypínači se stejnými výkonovými parametry. Obraťte se na Váš zákaznický servis.

12V d.c. přípojka:

Při přetížení se 12V d.c. přípojka (obr. 2/pol. 15) vypne. Stisknutím vypínače na přetížení (obr. 2/pol. 13) může být 12 V d.c. přípojka opět uvedena do provozu.

230V~ zásuvky:

Při přetížení se 230V~ zásuvky (obr. 2/pol. 16) vypnou. Zapnutím vypínače na přetížení (obr. 2/ pol. 12) mohou být 230V~ zásuvky opět uvedeny do provozu.

400V 3~ zásuvka:

Při přetížení se 400V 3~ zásuvka (obr. 2/pol. 17) vypne. Zapnutím vypínače na přetížení (obr. 2/ pol. 10) může být 400V 3~ zásuvka opět uvedena do provozu.

7.4 Zastavení motoru

- Před zastavením motoru nechte generátor krátce běžet bez zátěže, aby se agregát mohl „dochladiť“.
- Za-/vypínač (obr. 2/ pol. 18) s klíčkem nastavit do polohy „OFF“.
- Zavřít palivový kohout.

Pokyn: Motor může být zastaven také stlačením mechanického vypínače (obr. 5/ pol. B). Před opakovaným startováním musí být v tomto případě páčka (obr. 5/ pol. A) opět posunuta doprava, až zaskočí.

7.5 Výměna vadných pojistek

Při výměně pojistek odstraňte kryt na zadní straně generátoru. Pojistky jsou umístěny v objímkách (obr. 14 / pol. A, B, C) ve znázorněných polohách. Otevřete odpovídající objímku a nahraďte defektní pojistku (obr. 15) novou pojistkou.

Pozor! Používejte výhradně pojistky stejného typu, jaké byly původně v daných objímkách. Dbejte přitom zejména na maximální hodnotu proudu (údaj je vyryt na pojistce).

V případě pochyb se obraťte na náš zákaznický servis nebo na profesionálního elektrikáře.

8. Údržba

Před všemi čistícími a údržbovými pracemi zastavte motor.

Prach a nečistoty musí být pravidelně ze stroje odstraňovány. Čištění provádět nejlépe měkkým kartáčem nebo hadrem.

- K čištění plastu nepoužívejte agresivní prostředky.
- Při delším nepoužívání je třeba z generátoru odstranit naftu.

Pozor: Přístroj okamžitě odstavte a obraťte se na Váš servis:

- při nezvyklých vibracích nebo zvucích.
- pokud se zdá, že je motor přetížen nebo běží nepravidelně.

CZ**8.1 Výměna oleje, kontrola stavu oleje (před každým použitím)**

První výměna motorového oleje by se měla provádět u zahřátého motoru po cca 20 provozních hodinách. Poté je třeba provádět výměnu oleje u zahřátého motoru každých 150 hodin.

- Používat pouze motorový olej (15W40).
- Generátor postavit na vhodný, rovný podklad.
- Otevřít šroub plnicího otvoru oleje (obr. 5/pol. C).
- Šroub vypouštěcího otvoru oleje (obr. 5/ pol. D) otevřít a teplý motorový olej vypustit výtokovým kanálem do zachytné nádoby.
- Po vytečení použitého oleje zavřít šroub vypouštěcího otvoru oleje a výtokový kanál vyčistit hadrem.
- Motorový olej naplnit až po horní značku měřky oleje (obr. 7).

Pozor: Měrku oleje ke kontrole stavu oleje nezašroubovat, ale pouze zastrčit po závit. Použitý olej musí být řádně zlikvidován.

8.2 Čištění vzduchového filtru (viz obr. 8-13)

- Vzduchový filtr před každým použitím zkontrolovat, event. vyčistit, pokud je to nutné vyměnit.
- Na čištění filtračních prvků se nesmí používat žádné agresivní prostředky nebo benzín.
- Prvky vyčistit vyklepáním na rovné ploše.

8.3 Čištění naftového filtru (obr. 6)

Naftový filtr (obr. 6/ pol. G) musí být vyčištěn, pokud jsou v průhledítku (obr. 6/ pol. H) vidět nečistoty. K čištění naftového filtru potřebujete nálevku spojenou s palivovou hadičkou odolnou proti benzínu/ naftě, rukavice odolné proti benzínu/ naftě a prázdný kanystr na naftu (**POZOR:** Nikdy nekontrolovaně nemísit benzín a naftu!).

- Zavřít palivový kohout (obr. 6/pol. E).
- Povolit rýhovanou matici (obr. 6/pol. F).
- Zavést palivovou hadičku nálevky do kanystru na naftu a nálevku držet pod průhledítkem (obr. 6/pol. H).
- Rýhovanou matici (obr. 6/pol. F) zcela uvolnit a čistý zbytek nafty z průhledítka vypustit do nálevky.
- Znečištěné zbytky nafty vysát pomocí čistícího papíru. Vyčistit průhledítko.
- Naftový filtr stáhnout dolů z držáku naftového filtru, odstranit zbytky nečistot z naftového filtru pomocí čistícího papíru, event. vyčistit trochou nafty nebo filtr vyměnit, pokud je poškozený. Zlikvidovat čistící papír.
- Montáž se provádí v opačném pořadí.

8.4 Vyprázdnění nádrže

- Při vyprazdňování nádrže nejdříve postupujte jako při čištění naftového filtru.
- Po vyjmutí naftového filtru umístit nálevku pod držák naftového filtru (obr. 6/ pol. I) a otevřít palivový kohout (obr. 6/pol. E).
- Naftu odvést z nádrže nálevkou do kanystru na naftu. (**POZOR:** Dbejte na to, aby byl kanystr na naftu dostatečně velký na pojmutí zbylého množství paliva z nádrže!).
- V případě potřeby může být vyprazdňování nádrže přerušeno zavřením palivového kohoutu.
- Po ukončení vyprazdňování provést montáž tak, jak je popsáno v bodě 8.3.

9. Zimní provoz

Protože je generátor poháněn naftovým motorem, je třeba učinit zvláštní opatření pro zimní provoz. Při provozu naftového generátoru při venkovních teplotách od -3° do -10° C je předepsáno použití „zimní nafty“. Přechod na „zimní naftu“ se provádí, v závislosti na zemi, většinou koncem října. Dobu přechodu na „zimní naftu“ si můžete zjistit na čerpací stanici.

- Pokud naftový generátor používáte pravidelně, nemusíte provádět žádná opatření, protože přechod na „zimní naftu“ proběhne automaticky.
- Pokud generátor na podzim delší dobu nepoužíváte, ale chcete ho v zimě opět použít, doporučuje se udržovat nádrž skoro prázdnou nebo ji vyprázdnit tak, jak je popsáno v bodě 8.4.
- Informujte se u čerpací stanice, kdy dochází k přechodu na „zimní naftu“ a před nástupem venkovních teplot od -3° do -10° C nádrž naplňte „zimní naftou“.
- Pokud přesto dojde k „zrosolování“ nafty, musíte naftový generátor umístit na cca 12 hodin do místnosti o teplotě cca +10° C.
- V případě plné až poloprázdné nádrže naplněné normální naftou je třeba tuto vyprázdnit tak, jak je popsáno v bodě 8.4.
- Poté musí být nádrž naplněna „zimní naftou“.
- V případě téměř prázdné nebo prázdné nádrže stačí naplnění „zimní naftou“.

10. Objednání náhradních dílů

Při objednávce náhradních dílů je třeba uvést následující údaje:

- Typ přístroje
- Číslo artiklu přístroje
- Identifikační číslo přístroje
- Číslo požadovaného náhradního dílu

Aktuální ceny a informace naleznete na www.isc-gmbh.info

11. Likvidace a recyklace

Přístroj je uložen v balení, aby bylo zabráněno poškození při přepravě. Toto balení je surovina a tím znovu použitelné nebo může být dáno zpět do cirkulace surovin. Přístroj a jeho příslušenství jsou vyrobeny z rozdílných materiálů, jako např. kov a plasty. Defektní součástky odevzdejte k likvidaci zvláštních odpadů. Zeptejte se v odborné prodejně nebo na místním zastupitelství!

CZ**12. Plán vyhledávání chyb**

Porucha	Příčina	Opatření
Motor nelze nastartovat	<ul style="list-style-type: none"> - Automatika vypnutí při nedostatku oleje zareaguje (červená LED (obr. 2/pol. 8)) - Žádná nafta - Mechanický přerušovač (obr. 5/ pol. A) odblokován - Naftový filtr ucpaný - Vzduchový filtr ucpaný - Nafta „zrosolovatěla“ v důsledku nízké venkovní teploty - Pojistka je vadná 	<ul style="list-style-type: none"> - Zkontrolovat stav oleje, doplnit motorový olej - Doplnit naftu - Mechanický přerušovač posunout doprava - Naftový filtr vyčistit nebo vyměnit - Vzduchový filtr vyčistit nebo vyměnit - Postupovat tak, jak je popsáno v bodě „Zimní provoz“ - Vadnou pojistku vyměňte dle návodu v bodě 7.5.
Generátor má málo nebo žádné napětí	<ul style="list-style-type: none"> - Regulátor nebo kondenzátor defektní - Nadproudový ochranný vypínač zareagoval - Uhlíkové kartáčky generátoru opotřebovány 	<ul style="list-style-type: none"> - Vyhledat autorizovaný servis - Stisknout vypínač a snížit spotřebu - Vyhledat autorizovaný servis
Baterie se nenabíjí	<ul style="list-style-type: none"> - Pojistka je vadná 	<ul style="list-style-type: none"> - Vadnou pojistku vyměňte dle návodu v bodě 7.5.

Obsah

1. Bezpečnostné pokyny
2. Popis prístroja
3. Objem dodávky
4. Správne použitie prístroja
5. Technické údaje
6. Pred uvedením do prevádzky
7. Obsluha
8. Údržba
9. Zimná prevádzka
10. Objednanie náhradných dielov
11. Likvidácia a recyklácia
12. Plán na hľadanie chyby

SK**⚠ Pozor!**

Pri používaní prístrojov sa musia dodržiavať príslušné bezpečnostné opatrenia, aby bolo možné zabrániť prípadným zraneniam a vecným škodám. Preto si starostlivo prečítajte tento návod na obsluhu / bezpečnostné pokyny. Následne ich starostlivo uschovajte, aby ste mali vždy k dispozícii potrebné informácie. V prípade, že budete prístroj požičiavať tretím osobám, prosím odovzdajte im spolu s prístrojom tento návod na obsluhu/ bezpečnostné pokyny. Nepreberáme žiadne ručenie za nehody ani škody, ktoré vzniknú nedodržaním tohto návodu na obsluhu a bezpečnostných pokynov.

1. Bezpečnostné pokyny:

Príslušné bezpečnostné pokyny nájdete v priloženej brožúrke.

⚠ VÝSTRAHA!

Prečítajte si všetky bezpečnostné predpisy a pokyny.

Nedostatky pri dodržovaní bezpečnostných predpisov a pokynov môžu mať za následok úraz elektrickým prúdom, vznik požiaru a/alebo ťažké poranenia.

Všetky bezpečnostné predpisy a pokyny si odložte pre budúce použitie.

2. Popis prístroja (obr. 1/2/8)

1. Ukazovateľ nádrže
2. Kryt nádrže
3. Posuvné rameno
4. Kryt vzduchového filtra
5. Údržbové veko
6. Kolieska
7. Lankové vedenie pre dekompresiu
8. Výstražná kontrolka tlaku oleja
9. Voltmeter
10. Bezpečnostná spúšť 400 V 3~
11. Prepínač 230 V~/400 V 3~
12. Bezpečnostná spúšť 230 V~
13. 1x 12 V d.c. bezpečnostná spúšť
14. Uzemňovacie pripojenie
15. 1x prípojka 12 V d.c.
16. 2x 230 V zásuvka
17. 1x 400 V 3~ zásuvka
18. Zámok zapalovania
19. 12 V adaptérový kábel
20. Upevňovacia súprava na batériu
21. 2 x otočné koliesko
22. 8 x skrutka
23. Zatvorený kľúč

62

3. Objem dodávky (obr. 1-3)

- Elektrický generátor
- 12 V adaptérový kábel (obr. 3/pol. 19)
- Upevňovacia súprava na batériu (obr. 3/pol. 20)
- Zatvorený kľúč
- 2 x otočné koliesko
- 8 x skrutka

4. Správne použitie prístroja

Prístroj je vhodný pre všetky druhy použitia, kde je potrebná prevádzka na 230 V / 400 V striedavého napätia alebo 12 V jednosmerného napätia. Bezpodmienečne dbajte na obmedzenia v dodatočných bezpečnostných pokynoch. Účel generátora je pohon elektrických nástrojov a zásobovanie elektrickým prúdom zdrojov svetla. Pri domácich spotrebičoch prosím skontrolujte vhodnosť pre použitie v príslušných údajoch výrobcu. V prípade pochybností kontaktujte autorizovaného predajcu.

Prístroj smie byť použitý len na ten účel, na ktorý bol určený. Každé iné odlišné použitie prístroja sa považuje za nespĺňajúce účel použitia. Za škody alebo zranenia akéhokoľvek druhu spôsobené nesprávnym používaním ručí používateľ / obsluhujúca osoba, nie však výrobca.

Prosím zohľadnite skutočnosť, že správny spôsob prevádzky našich prístrojov nie je na profesionálne, remeselnícke ani priemyselné použitie. Nepreberáme žiadne záručné ručenie, ak sa prístroj bude používať v profesionálnych, remeselníckych alebo priemyselných prevádzkach ako aj na činnosti rovnocenné s takýmto použitím.

5. Technické údaje

Generátor:	synchrónny
Druh ochrany:	IP23M
Trvalý výkon S1:	4200 W/400 V; 3000 W/230 V
Maximálny výkon S2 (max. 5min):	5000 W/400 V; 3300 W/230 V
Trvalý výkon (12 V d.c.):	100 W
Menovité napätie:	2x 230 V~/1x 400 V~/1x 12 V d. c.
Menovitý prúd:	13 A (230V~/) / 6,1 A (400V 3~/)
Frekvencia:	50 Hz
Zdvihový objem:	418 ccm
Výkon motora:	6,3 kW / 8,6 PS
Palivo:	nafta
Objem nádrže:	16 litrov
Motorový olej:	1,65 l (15 W 40)
Hmotnosť:	136 kg
Hladina akustického tlaku L_{pA} :	76 dB (A)
Hladina akustického výkonu L_{WA} :	96 dB (A)
Nestálosť K	1 dB(A)
Výkonový faktor $\cos \varphi$:	1
Výkonnostná trieda:	G1
Max. nadmorská výška (m. n. m.):	1000 m

Druh prevádzky S1 (trvalá prevádzka)

Prístroj môže byť trvalo prevádzkovaný s uvedeným výkonom.

Druh prevádzky S2 (krátkodobá prevádzka)

Prístroj môže byť krátkodobo prevádzkovaný s uvedeným výkonom. Potom sa musí prístroj po určitéu dobu uviesť do stavu pokoja, aby sa príliš neprehrial.

Výstraha!

Uvedená emisná hodnota vibrácií bola nameraná podľa normovaného skúšobného postupu a môže sa meniť v závislosti od druhu a spôsobu použitia elektrického náradia a vo výnimočných prípadoch sa môže nachádzať nad uvedenou hodnotou.

Uvedená emisná hodnota vibrácií sa môže použiť za účelom porovnania elektrického prístroja s inými prístrojmi.

Uvedená emisná hodnota vibrácií sa môže taktiež použiť za účelom východiskového posúdenia vplyvov.

6. Pred uvedením do prevádzky

Pozor! Pri prvom uvedení do prevádzky musí byť naplnený motorový olej a naftové palivo.

- Pripraviť a zapojiť batériu (**Pozor!** Batéria nie je súčasťou dodávky). Batériu (obr. 4/pol. A) upevníte pomocou súpravy uchytenia batérie (obr. 3/pol. 20) v prístroji (obr. 4). Na batériu najskôr zapojte červený kábel (+) a potom čierny kábel (-).
- Skontrolovať stav naftového paliva, eventuálne ho doplniť.
- Postarať sa o dostatočné vetranie prístroja.
- Posúďte vhodnosť bezprostredného okolia elektrického generátora.
- Odpojiť eventuálne pripojený elektrický prístroj od elektrického generátora.

Montáž otočných koliesok

Pozor! Prístroj musí bezpečne stáť na palete.

Presvedčte sa o tom, že nebola paleta poškodená prepravou.

1. Upevníte obidve otočné kolieska (obr. 1/pol. 21) tak, že najskôr namontujete 4 skrutky (pol. 22) prístupné z vonkajšej strany.
2. Elektrický generátor zdvihnite pomocou vhodných prepravných prostriedkov z palety a postavte ho na pevný a rovný podklad.
3. Namontujte 4 skrutky prístupné z vnútornej strany.

6.1 Elektrická bezpečnosť:

- Elektrické prípojky ako aj pripojené prístroje musia byť vždy v bezchybnom stave.
- Môžu sa pripájať výlučne len také prístroje, ktorých údaj o napätí na typovom štítku je zhodný s výstupným napätím tohto elektrického generátora.
- Nikdy nepripájajte elektrický generátor na elektrickú sieť (do elektrickej zásuvky).
- Dĺžky prívodných káblov k spotrebičom musia byť pokiaľ možno čo najkratšie.

6.2 Ochrana životného prostredia

- Znečistený údržbový materiál a prevádzkové látky odovzdať v zbernom mieste určenom pre tento druh odpadu.
- Obalový materiál, kovy a plasty odovzdať k recyklácii.

SK**6.3 Uzemnenie**

Na odvádzanie statického náboja je prípustné uzemniť kryt prístroja. K tomu zapojte jeden kábel na jednej strane na uzemňovacie pripojenie generátora (obr. 2/pol. 14) a na druhej strane ho spojte s externou kostrou (napr. tyčovým uzemňovačom).

7. Obsluha**7.1 Štartovanie motora**

- Skontrolujte, či je mechanický spínač (obr. 5/pol. A) nastavený na „RUN“.
- Otvoriť palivový kohútik (obr. 6/pol. E).
- Vypínač zap/vyp (obr. 2/pol. 18) uviesť s kľúčom do polohy zapnutia „ON“.
- Potiahnuť lankové vedenie pre dekompresiu (obr. 2/pol. 7) a vypínač zap/vyp otočiť do polohy „Štart“. Spínač dekompresie po cca 5 sekundách pustiť a motor sa rozbehne.
- Keď motor beží, otočte vypínač zap/vyp naspäť do polohy „ON“.
- Ak sa motor ihneď nerozbehne (predovšetkým potom, ako sa úplne vyprázdnila nádrž alebo výmene naftového filtra), je potrebné proces štartovania znovu zopakovať opätovným potiahnutím lanka dekompresie.

7.2 Zaťaženie elektrického generátora

- Keď prestavíte prepínač (obr. 2/pol. 11) doľava, môžete používať zásuvky na 230 V~.
- **Pozor:** Aj keď je v tejto polohe trvalý výkon (S1) 3000 W rozdelený na 2 zásuvky, môžete zaťažiť jednotlivé zásuvky odberom 3000 W. Celkové zaťaženie oboch zásuviek smie byť krátkodobo (S2) po dobu 5 minút maximálne 3300 W.
- Keď prestavíte prepínač (obr. 2 / pol. 11) doprava, aktivuje sa zásuvka na 400V 3~.
- **Pozor:** Táto zásuvka smie byť zaťažená dlhodobo (S1) s 4200 W a krátkodobo (S2) po dobu max. 5 minút s max. 5000 W.
- Elektrický generátor je vhodný pre napájanie prístrojov na striedavé napätie 230 V~ a 400 V 3~fázové.
- Elektrický generátor sa môže dodatočne trvale zaťažiť s 12V d.c., 100 W (obr.2/ pol.15).
- Generátor nenapájať na elektrickú sieť v domácnosti, pretože sa tým môže spôsobiť poškodenie generátora alebo iných elektrických prístrojov v domácnosti.

Upozornenie: Niektoré elektrické prístroje (motorové priamočiare píly, vŕtačky atď.) môžu mať vyššiu spotrebu elektrického prúdu, keď sa používajú v sťažených podmienkach.

Niektoré elektrické prístroje (napr. TV prístroje, počítače, ...) by sa nemali napájať na generátor. Informujte sa v prípade pochybností u výrobcu prístroja.

7.3 Ochrana proti preťaženiu

Elektrický generátor je vybavený ochranou proti preťaženiu. Táto ochrana vypína príslušné zásuvky pri preťažení.

Pozor! V prípade, že dôjde k takému prípadu vypnutia ochrany, redukovajte elektrický výkon, ktorý odoberáte z elektrického generátora alebo odstráňte defektné pripojené prístroje.

Pozor! Chybné záťažové vypínače sa môžu vymeniť iba za konštrukčne rovnaké záťažové vypínače s rovnakými výkonnostnými údajmi. Obráťte sa v takom prípade na Váš zákaznický servis.

Prípojka 12 V d.c.:

Pri preťažení sa vypne prípojka 12 V d.c. (obr. 2/pol. 15). Stlačením záťažového vypínača (obr. 2/pol. 13) je možné prípojku 12 V d.c. znovu uviesť do prevádzky.

230 V~ zásuvky:

Pri preťažení sa vypnú zásuvky 230 V~ (obr. 2/pol. 17). Zapnutím záťažového vypínača (obr. 2/pol. 10) je možné zásuvky 230 V~ znovu uviesť do prevádzky.

400 V 3~ zásuvka:

Pri preťažení sa vypne zásuvka 400 V 3~ (obr. 2/pol. 17). Zapnutím záťažového vypínača (obr. 2/pol. 10) je možné zásuvku 400 V 3~ znovu uviesť do prevádzky.

7.4 Vypnutie motora

- Elektrický generátor nechať bežať krátko bez zaťaženia, predtým než bude vypnutý, aby sa mohol agregát „dochladiť“.
- Vypínač zap/vyp (obr. 2/pol. 18) uviesť s kľúčom do polohy vypnutia „OFF“.
- Zatvoriť palivový kohútik.

Upozornenie: Motor je možné vypnúť aj stlačením mechanického vypínača (obr.5/pol. B). Pred opätovným naštartovaním sa musí v tomto prípade páka (obr.5/pol.A) opäť zatiahnuť doprava, až kým nezaskočí.

7.5 Výmena defektných poistiek

Za účelom výmeny poistiek najskôr odoberte kryt na zadnej strane elektrického generátora. Poistky sú zabudované v poistkových uloženiach (obr. 14/pol. A, B, C) na zobrazených pozíciách. Otvorte príslušné poistkové uloženie a nahradte defektnú poistku (obr. 15) novou poistkou.

Pozor! Používajte výlučne len poistky rovnakého typu, ktoré boli zabudované v príslušnom poistkovom uložení. Dbajte pritom obzvlášť na maximálnu silu prúdu (vygravírovanú na poistke).

V prípade pochybností sa prosím aj v tomto prípade obráťte na náš zákaznícky servis alebo na odborného elektrikára.

8. Údržba

Pred všetkými čistiacimi a údržbovými prácami vypnite motor.

Prach a nečistoty je potrebné pravidelne odstraňovať z prístroja. Čistenie prevádzajte najlepšie jemnou kefou alebo kusom látky.

- Nepoužívajte na čistenie plastových častí žiadne žieravé prostriedky.
- Nafta sa musí pri dlhšom nepoužívaní odstrániť z elektrického generátora.

Pozor: Bezodkladne odstavte prístroj a obráťte sa na Vašu servisnú stanicu:

- Pri neobvyklých vibráciách alebo zvukoch prístroja.
- Ak sa zdá, že je motor preťažovaný alebo beží nepravidelne.

8.1 Výmena oleja, kontrola stavu oleja (pred každým použitím)

1. výmena motorového oleja by sa mala uskutočniť pri prevádzkovej teplote motora po cca 20 prevádzkových hodinách. Potom by sa mala výmena motorového oleja uskutočniť každých 150 hodín pri prevádzkovej teplote motora.

- Používať len motorový olej (15W40).
- Agregát elektrického generátora postaviť na vhodnú vodorovnú podložku.
- Otvoriť olejovú plniacu skrutku (obr.5/pol.C).
- Otvoriť olejovú vypúšťaciu skrutku (obr.5/pol.D) a vypustiť teplý motorový olej cez výstupný kanál do zachytávacej nádoby.
- Po vypustení starého oleja zatvoriť olejovú vypúšťaciu skrutku a výstupný kanál vyčistiť utierkou.
- Naplniť motorový olej až po hornú značku olejovej mierky.

Pozor: Na skontrolovanie stavu oleja neskrutkovať olejovú mierku ale ju len zasunúť na doraz po závit.
 ● Starý olej musí byť odstránený podľa predpisov.

8.2 Čistenie vzduchového filtra (pozri obr. 8-13)

- Skontrolovať vzduchový filter pred každým použitím, príp. ho vyčistiť, ak je potrebné vymeniť.
- Na čistenie elementov sa nesmú používať žiadne ostré čistiace prostriedky alebo benzín.
- Filtračné elementy vyčistiť vyklepaním na plochom povrchu.

8.3 Čistenie naftového filtra (obr.6)

Naftový filter (obr. 6/pol. G) sa musí vyčistiť, ak sú v olejoznaku (obr. 6/pol. H) viditeľné nečistoty. Na čistenie naftového filtra potrebujete lievok spojený s palivovou hadicou odolnou voči benzínu/nafte, rukavice odolné voči benzínu/nafte, ako aj prázdny naftový palivový kanister (**POZOR:** Nikdy nekontrolovane nezmiešať benzín s motorovou naftou!).

- Zatvoriť palivový kohútik (obr. 6/pol. E).
- Uvoľniť vrúbkovanú maticu (obr. 6/pol. F).
- Palivovú hadicu lievika zaviesť do naftového kanistra a lievok držať pod olejoznakom (obr. 6/pol. H).
- Celkom povoľiť vrúbkovanú maticu (obr. 6/pol. F) a vypustiť čisté zvyškové množstvo nafty olejoznaku do lievika.
- Znečistené zvyškové množstvo nafty vysať pomocou čistiaceho papiera. Čistenie olejoznaku.
- Naftový filter stiahnuť dolu z držiaka naftového filtra, odstrániť zvyšky nečistôt z naftového filtra pomocou čistiaceho papiera, príp. vyčistiť s trochou nafty alebo naftový filter pri poškodení vymeniť. Čistiaci papier zlikvidovať.
- Opätovná montáž sa uskutoční v opačnom poradí.

8.4 Vyprázdnenie nádrže

- Pri vyprázdnení nádrže postupujte najskôr tak ako pri čistení naftového filtra.
- Po odobratí naftového filtra umiestniť lievok pod držiak naftového filtra (obr. 6/pol. I) a otvoriť palivový kohútik (obr. 6/pol. E).
- Naftu preliať z nádrže cez lievok do naftového kanistra. (**POZOR:** Dávajte si pozor, aby bol naftový kanister dostatočne veľký na prijatie zvyškového množstva, ktoré ostalo v nádrži!).
- V prípade potreby je možné vyprázdňovanie nádrže prerušiť zatvorením palivového kohútika.
- Po dokončení vyprázdňovania vykonať poskladanie ako je popísané v bode 8.3.

SK

9. Zimná prevádzka

Keďže je generátor poháňaný naftovým motorom, musia sa pre zimnú prevádzku prijať zvláštne opatrenia.

Pri prevádzke naftového generátora pri vonkajších teplotách od -3° do -10° Celzius je predpísané použitie „zimnej nafty“. K prechodu nafty na „zimnú naftu“ dochádza rozlične v závislosti od krajiny, väčšinou na konci októbra. O dobe prechodu na „zimnú naftu“ sa môžete informovať na vašej čerpacej stanici.

- Ak prevádzkujete naftový generátor pravidelne, nemusíte prijímať žiadne opatrenia, pretože prechod na „zimnú naftu“ sa uskutoční automaticky.
- V prípade, že generátor v jeseni dlhšie nepoužívate, no v zime ho chcete znovu nasadiť do prevádzky, odporúča sa udržiavať nádrž takmer prázdnu alebo ju vyprázdniť ako je popísané v bode 8.4.
- Informujte sa o čase prechodu na „zimnú naftu“ na vašej čerpacej stanici a naplňte vašu nádrž pred nasadením do vonkajších teplôt od -3° do -10° Celzius „zimnou naftou“.
- Ak napriek tomu dôjde k „zrôsolnateniu“ nafty, musíte naftový generátor premiestniť na cca 12 hodín do miestnosti s teplotou cca $+10^{\circ}$ Celzius.
- Pri polovičnej až plnej nádrži s normálnou naftou sa musí nádrž vyprázdniť tak, ako je popísané v bode 8.4.
- Potom sa nádrž musí naplniť „zimnou naftou“.
- Pri takmer prázdnej až polovičnej nádrži stačí naplniť nádrž „zimnou naftou“.

súčiastky odovzdajte na vhodnú likvidáciu špeciálneho odpadu. Informujte sa v odbornej predajni alebo na miestnych úradoch!

10. Objednávanie náhradných dielov

Pri objednávaní náhradných dielov je potrebné uviesť nasledovné údaje;

- Typ prístroja
- Výrobné číslo prístroja
- Identifikačné číslo prístroja
- Číslo potrebného náhradného dielu

Aktuálne ceny a informácie nájdete na stránke www.isc-gmbh.info

11. Likvidácia a recyklácia

Prístroj sa nachádza v obale za účelom zabránenia poškodeniu pri transporte. Tento obal je vyrobený zo suroviny a tým pádom je ho možné znovu použiť alebo sa môže dať do zberu na recykláciu surovín. Prístroj a jeho príslušenstvo sa skladajú z rôznych materiálov, ako sú napr. kovy a plasty. Poškodené

12. Odstraňovanie porúch

Porucha	Príčina	Opatrenie
Motor sa nedá naštartovať	<ul style="list-style-type: none"> - Aktivuje sa vypínač tlaku oleja (červená kontrolka LED (obr. 2/pol. 8)) - nedostatok nafty - Mechanický prerušovač (obr. 5/pol.A) stojí na „STOP“ - Upchaný naftový filter - Vzduchový filter znečistený - Nafta kvôli nízkym vonkajším teplotám „zrôsolnatela“ - Poistka je defektná 	<ul style="list-style-type: none"> - Skontrolovať stav oleja, doplniť motorový olej - Dotankovať naftu - Nastaviť mechanický prerušovač na „RUN“ - Vyčistiť naftový filter alebo ho vymeniť - Vyčistiť vzduchový filter alebo ho vymeniť - Postupovať ako je opísané v bode „zimná prevádzka“ - Defektnú poistku vymeňte tak, ako to je popísané v bode 7.5
Generátor má príliš nízke alebo žiadne napätie	<ul style="list-style-type: none"> - Regulátor alebo kondenzátor je defektný - Nadprúdový ochranný spínač spustený - Uhlíkové kefy generátora opotrebované 	<ul style="list-style-type: none"> - Vyhľadať autorizovaný zákaznický servis - Stlačiť spínač a znížiť spotrebič - Vyhľadať autorizovaný zákaznický servis
Batéria sa nenabíja	<ul style="list-style-type: none"> - Poistka je defektná 	<ul style="list-style-type: none"> - Defektnú poistku vymeňte tak, ako to je popísané v bode 7.5



Tartalomjegyzék

1. Biztonsági utasítások
2. A készülék leírása
3. A szállítás terjedelme
4. Rendeltetésszerűi használat
5. Technikai adatok
6. Beüzemeltetés előtt
7. Kezelés
8. Karbantartás
9. Téli üzem
10. Pótalkatrészek megrendelése
11. Megsemmisítés és újrahasznosítás
12. Hibakeresési terv

⚠ Figyelem!

A készülékek használatánál, sérülések és károk megakadályozásának az érdekében be kell tartani egy pár biztonsági intézkedést. Ezért ezt a használati utasítást gondosan átolvasni. Őrizze ezeket jól meg, azért hogy az információk mindenkor a rendelkezésére álljanak. Ha más személyeknek átadná a készüléket, akkor kérjük kézbesítse ki vele együtt ezt a használati utasítást is. Nem vállalunk felelőséget olyan balesetekért vagy károkért, amelyek ennek az utasításnak és a biztonsági utasításoknak a figyelmen kívül hagyásából keletkeznek.

1. Biztonsági utasítások

A megfelelő biztonsági utasítások a mellékelt füzetecskében találhatóak!

⚠ FIGYELMEZTETÉS

Olvasson minden biztonsági utalást és utasítást el. A biztonsági utalások és utasítások betartásán belüli mulasztások következménye áramcsapás, tűz és/vagy nehéz sérülések lehetnek.

Őrizze meg a biztonsági utalásokat és utasításokat a jövőre nézve.

2. A készülék leírása (1/2/8-es kép)

1. Tartálykijelző
2. Tartályfedél
3. Tolófül
4. Légszűrőfedél
5. Karbantartási fedél
6. Futógörgők
7. Kötélhúzó szerkezet a nyomáscsökkentéshez
8. Figyelmeztetőlámpa az olajnyomáshoz
9. Voltmérő
10. Biztonsági kioldó 400V 3~
11. Átkapcsoló 230V~/400V 3~
12. Biztonsági kioldó 230V~
13. 1x 12V d.c. biztonsági kioldó
14. Földelőcsatlakozás
15. 1x 12V d.c. csatlakozás
16. 2x 230V dugaszoló aljzat
17. 1x 400V 3~ dugaszoló aljzat
18. Gyújtáskapcsoló
19. 12V adapterkábel
20. Elemrögző-szet
21. 2x terelő görgő
22. 8x csavar
23. Csillagkulcs

3. A szállítás terjedelme (ábrák 1-től - 3-ig)

- Áramfejlesztő
- 12V adapterkábel (3-as ábra/poz. 19)
- Elemrögző-szet (3-as ábra/poz. 20)
- Csillagkulcs
- 2x terelő görgő
- 8x csavar

4. Rendeltetészerű használat

A készülék minden olyan használatra alkalmas, amelyek egy 230V~/400V-os 3~ vagy 12V d.c.-én történő üzemeltetésre vannak előrelátva. Vegye okvetlenül figyelebe a kiegészítő biztonsági utasításokban foglalt fenntartásokat. A generátor célja az elektromos szerszámok meghajtása és a világítóforrásoknak az árammal történő ellátása. Kérjük ellenőrizze le a háztartási készülékeknél az egyes gyártó adatai szerinti megfelelőséget. Kétség esetében, érdeklődjön a feljogosított szakkereskedőnél.

A gépet csak rendeltetése szerint szabad használni. Ezt túlhaladó bármilyen használat, nem számít rendeltetészerűnek. Ebből adódó bármilyen kárért vagy bármilyen fajta sérülésért a használó ill. a kezelő felelős és nem a gyártó.

Kérjük vegye figyelembe, hogy a készülékeink rendeltetésük szerint nem az ipari, kézműipari vagy gyári használatra lettek konstruálva. Nem vállalunk szavatosságot, ha a készülék ipari, kézműipari vagy gyári üzemek területén valamint egyenértékű tevékenységek területén van használva.

5. Technikai adatok

Generátor:	Szinkron
Védelmi rendszer:	IP23M
Tartósteljesítmény $P_{név}$ (S1):	4200 W/400 V 3~; 3000 W/230 V~
Maximális teljesítmény P_{max} (S2 5 perc):	5000 W/400 V 3~; 3300 W/230 V~
Tartósteljesítmény $P_{név}$ (12 V d.c.):	100 W
Névleges feszültség $U_{név}$:	2 x 230 V~/1x 400 V 3~/1x 12 V d.c.
Névleges áram $I_{név}$:	13 A (230V~/) / 6,1 A (400V 3~/)

HU

Frekvencia $F_{név}$:	50 Hz
Lökettérfogat:	418 ccm
Motorteljesítmény:	6,3 kW/ (8,6 PS)
Üzemanyag:	dízel
Tartálytartalom:	16 l
Motorolaj:	1,65 l (15W40)
Tömeg:	136 kg
Hangnyomásérték L_{pA} :	75 dB(A)
Hangteljesítményérték L_{WA} :	96 dB(A)
Bizonytalanság K	1 dB
Teljesítménytényező $\cos \varphi$:	1
Teljesítményosztály:	G1
Max. felállításmagasság (NNf):	1000 m

Üzem mód S1 (Tartósüzem)

A gépet tartósan lehet a megadott teljesítménnyel üzemeltetni.

Üzem mód S2 (Rövid idejű üzem)

A gépet rövid ideig (5 perc) szabad a megadott teljesítménnyel üzemeltetni. Azután a gépnek egy ideig le kell állnia, azért hogy ne melegedjen fel megengedhetetlenül (5 perc).

Figyelmeztetés!

A megadott rezgésemisszióérték egy normált ellenőrzési folyamat szerint lett mérve és az elektromos szerszám használatának a fajtájától és módjától függően, megváltozhat és kivételes esetekben lehet a megadott érték felett.

A megadott rezgésemisszióértéket fel lehet használni az elektromosszerszámok egymással való összehasonlításához.

A megadott rezgésemisszióértéket a befolyásolás bevezető felbecsülésére is fel lehet használni.

6. Beüzemeltetés előtt

Figyelem! Az első üzembevitelnél motorolajat és dízel üzemanyagot muszáj beletölteni.

- Előkészíteni az elemet és rácsatlakoztatni (**Figyelem!** az elem nincs a szállítás terjedelmében). Erősítse oda a készülékben (4-es ábra) az elemrögző-szettel (3-as ábra/poz. 20) az elemet (4-es ábra/poz. A). Csatlakoztassa először a piros kábelt (+) és azután a fekete kábelt (-) az elemre.

- Leellenőrizni a dízelüzemanyagot, esetleg utántölteni.
- Gondoskodni a készülék elegendő szellőztetéséről.
- Megítélni az áramfejlesztő közvetlen környezetét.
- Válassza esetleg le a villamos készülékeket az áramfejlesztőről.

A terelő görgők felszerelése

Figyelem! A készüléknek biztosan kell állnia a palettán. Biztosítsa, hogy ez nem sérült meg a szállítás által.

1. Mindkét terelő görgőt (1-es ábra/poz. 21) odaerősíteni, azáltal hogy először felszereli a külső oldalról hozzáférhető 4 csavart (poz. 22).
2. Emelje le egy megfelelő szállítóeszközzel az áramfejlesztőt a palettáról és állítsa le egy feszes sík talajra.
3. Szerelje fel a 4 belülről hozzáférhető csavart.

6.1 Elektromos biztonság

- Az elektromos vezetékeknek és a csatlakoztatott készülékeknek egy kifogástalan állapotban kell lenniük.
- Csak olyan készülékeket szabad csatlakoztatni, amelyek megadott feszültsége az áramfejlesztő kimeneteli feszültségével megegyezik.
- Ne kapcsolja sohasem össze az áramfejlesztőt a villamos hálózattal (dugaszoló aljzat).
- A fogyasztóhoz vezető vezetékek hosszát lehetőleg röviden kell tartani.

6.2 Környezetvédelem

- A szennyezett karbantartási anyagot és az üzemanyagokat az arra előrelátott gyűjtőhelyen leadni.
- A csomagolási anyagot, fémet és műanyagokat visszavazetni az újrahasznosításhoz.

6.3 Földelés

A statikai feltöltődések levezetéséhez szükséges a gépház földelése. Ehhez egy kábelt az egyik oldalon a generátor (2-es ábra/ poz. 14) földelő kapocsával és a másik oldalon egy externi tömeggel (mint például rúdföldeléssel) összekötni.

7. Kezelés**7.1 A motor startolása**

- Leellenőrizni, hogy a mechanikus kapcsoló (5-ös ábra/ poz. A) a jobboldali pozícióban beresztelt e.
- Kinyitni az üzemanyagcsapot (6-os ábra/poz. E).
- A be-/kikapcsolót (2-es ábra/poz. 18) a kulccsal az "ON" állásba tenni.

- Húzni a nyomáscsökkentés kötélhúzó szerkezetét (2-es ábra/poz. 7) és a kulccsal a be-/kikapcsolót a „Start”-ra fordítani. Cca. 5 másodpercre rá elengedni a nyomáscsökkentő kapcsolóját és a motor futni kezd.
- Ha fut a motor, akkor a be-/kikapcsolót visszafordítani az „ON” állásba.
- Ha a motor nem indulna azonnal be (speciálisan egy előzőlegesen üres tartálynál vagy a dízelszűrő kicserélése után) akkor a nyomáscsökkentő kötélhúzó szerkezetének újboli meghúzása mellett ismét megismételni az indítási folyamatot.

7.2 Az áramfejlesztő megterhelése

- Ha balra állítsa az átkapcsolót (2-es ábra/poz. 11), akkor használni tudja a 230V~ -os dugaszoló aljzatokat.
- Figyelem: Habár ebben az állásba a 3000 W tartósüzem (S1) a 2 dugaszoló aljzatra fel lesz osztva, akkor is csak egy dugaszoló aljzatot lehet 3000 W-al megterhelni. A két dugaszoló aljzat összteljesítménye rövid időre (S2), 5 percre maximálisan 3300 W is lehet.
- Ha jobbra állítsa az átkapcsolót (2-es ábra/poz. 11), akkor a 400V 3~ -as dugaszoló aljzat aktív. Figyelem: Ezt a dugaszoló aljzatot tartósan (S1) 4200W-al és rövid ideig (S2) max. 5 percig 5000W-al szabad megterhelni.
- Az áramfejlesztő a 230 V~ és 400 V 3~ -as váltakozó feszültségű készülékekre alkalmas.
- Az áramfejlesztő kiegészítőlegesen tartóssan még 12V d.c. 100W-al terhelhető meg (2-es ábra/poz. 15). Használja ehhez a mellékelt adapterkábel (3-as ábra/poz. 19).
- Ne kapcsolja rá a generátort a háztartási hálózatra, mivel azáltal a generátor vagy a háztartásban levő más villamos készülékek megsérülését idézheti elő.

Utasítás: némely villamos készülékeknek (Motorszűrőfűrészek, fűrógépek stb.) egy magasabb áramfogyasztásuk van, ha megnehezített körülmények alatt vannak használva. Némely villamos készülékeket (mint például TV-készülékek, számítógép, ...) nem szabad egy generátoron keresztül üzemeltetni. Kétség esetén érdeklődjön a készüléke gyártójánál.

7.3 Túlterhelés elleni védelem

Az áramfejlesztő egy túlterhelés elleni védővel van felszerelve. Ez túlterhelés esetén lekapcsolja az egyes dugaszoló aljzatokat.

Figyelem! Ha ez az eset lépne fel, akkor csökkentse le az áramfejlesztőtől igényelt elektromos teljesítményt vagy távolítsa el a csatlakoztatott

defektes készülékeket.

Figyelem! Defektes túlterhelés elleni kapcsolókat csak ugyanolyan felépítésű, ugyanazokkal a teljesítményi adatokkal rendelkező túlterhelés elleni kapcsolók által szabad kicserélni. Forduljon ehhez a vevőszolgáltatásához.

12V d.c. csatlakozás:

Túlterhelés esetén le lesz kapcsolva a 12V d.c. csatlakozás (2-es ábra/poz. 15). A túlterhelés elleni kapcsoló (2-es ábra/poz. 13) nyomása által lehet a 12V d.c. csatlakozást ismét üzembe helyezni.

230V~ dugaszoló aljzatok:

Túlterhelés esetén minden 230V~ dugaszoló aljzat le lesz kapcsolva (2-es ábra/poz. 16). A túlterhelés elleni kapcsoló (2-es ábra/poz. 12) bekapcsolása által lehet a 230V~ dugaszoló aljzatokat ismét üzembe helyezni.

400V 3~ dugaszoló aljzat:

Túlterhelés esetén le lesz kapcsolva a 400V 3~ dugaszoló aljzat (2-es ábra/poz. 17). A túlterhelés elleni kapcsoló (2-es ábra/poz. 10) bekapcsolása által lehet a 400V 3~ dugaszoló aljzatot ismét üzembe helyezni.

7.4 Leállítani a motort

- Mielőtt leállítaná az áramfejlesztőt hagyja röviden megterhelés nélkül futni, azért hogy az aggregát tudjon „utánahűlni”.
- A be-/kikapcsolót (2-es ábra/poz. 18) a kulccsal az „OFF” állásba tenni.
- Bezárni az üzemyanagcsapot.

Utasítás: A motort a mechanikus kapcsoló nyomása által is le lehet állítani (5-ös ábra/poz. B). Ebben az esetben az újboli indítás előtt ismét addig jobbra kell nyomni a kart amíg be nem reteszelt (5-ös ábra/poz. A).

7.5 A defektes biztosítékok kicserélése

A biztosítékok kicseréléséhez távolítsa el az áramfejlesztő hátulján levő burkolatot. A biztosítékok az ábrázolt pozíciókban vannak a biztosítékfelvevőn (14-es ábra/poz. A, B, C) beszerelve. Nyissa ki a megfelelő biztosítékfelvevőt és cserélje ki új biztosítékok ellen a defektes biztosítékokat (15-ös ábra).

Figyelem! Kizárólagosan csak ugyanolyan típusú biztosítékokat használni, mint amilyenek a megfelelő biztosítékfelvevőben be voltak szerelve. Ügyeljen ennél különösen a maximális áramerősségre (bele van gravírozva a biztosítékba).

HU

Kétség esetén kérjük forduljon itt is a vevőszolgálatunkhoz vagy egy villamossági szakemberhez.

8. Karbantartás

Minden tisztítási és karbantartási munka előtt leállítani a motort.

A port és a szennyeződések a gépről rendszeresen el kell távolítani. A tisztítást legjobban egy finom kefével vagy egy ronggyal lehet elvégezni.

- Ne használjon a műanyagrészek tisztítására maró hatású szereket.
- Hosszabb ideig tartó nemhasználat esetén el kell távolítani a dízelt az áramfejlesztőből.

Figyelem: Állítsa azonnal le a készüléket és forduljon a szervíz állomáshoz:

- Szokatlan rezgéseknél vagy zörejeknél.
- Ha a motor túlterheltnak látszik, vagy ha rendszertelenül futna.

8.1 Olajcsere, ellenőrizni az olajszint (minden használat előtt)

Az 1. motorolajcserét üzemmeleg motornál kellene cca. 20 üzemóra után elvégezni. Azután a motorolajcserét minden 150 óra után kell üzemmeleg motornál elvégezni.

- Csak motorolajat (15W40) használni
- Az áramfejlesztőt egy megfelelő sík alátétre leállítani.
- Megnyitni az olajbetöltő csavart (5-ös ábra/ poz. C).
- Megnyitni az olajleengedő csavart (5-ös ábra/poz. D) és az alatta levő kifutókanálison keresztül leengedni egy felfogó tartályba a meleg motorolajat.
- A fáradtolaj kifolyása után bezárni az olajleengedőcsavart és egy posztóval megtisztítani a kifutókanálist.
- Motorolajat az olajmérő pálcá felső jelzéséig betölteni (7-es ábra).

Figyelem: Az olajmérő pálcát az olajállás leellenőrzéséhez ne csavarja be, hanem csak dugja be a menetig.
A fáradt olajat helyesen kell megsemmisíteni.

8.2 A légszűrő tisztítása (lásd a 8-tól - 13-ig levő ábrákat)

- Minden használat előtt leellenőrizni, megtisztítani, ha szükséges akkor kicserélni a légszűrőt.
- Az elemek tisztításához nem szabad maró hatású

tisztítókat vagy benzint használni.

- Az elemeket egy sima felületen történő kiporolás által tisztítani.

8.3 A dízelszűrő tisztítása (6-os ábra)

Ha a figyelőüvegben (6-os ábra/poz. H) szennyeződés látható, akkor meg kell tisztítani a dízelszűrőt (6-os ábra/poz. G). A dízelszűrő tisztításához szüksége van egy tölcserre amely össze van kapcsolva egy benzin/dízel ellenálló üzemanyagtömlővel, benzin/dízel ellenálló kesztyűkre valamint egy üres dízel üzemanyagkaniszterre (**FIGYELEM:** ne keverje sohasem a benzint és a dízelüzemanyagot ellenőrizetlenül össze!).

- Bezárni az üzemanyagcsapot (6-os ábra/poz. E).
- Meglazítani a recézett fejű anyát (6-os ábra/poz. F).
- A tölcser üzemanyagtömlőjét bevezetni a dízelkaniszterbe és a tölcserét a figyelőüveg (6-os ábra/poz. H) alá tartani.
- Teljesen megereszteni a recézett fejű anyát (6-os ábra/poz. F) és a tölcserbe kiüríteni a figyelőüvegben hátralevő tiszta dízelmaradékot.
- A szennyezett dízel maradékot egy tisztítópapírral felszívni. Megtisztítani a figyelőüveget.
- Lefelé lehúzni a dízelszűrőt a dízelszűrőtartórol, eltávolítani a tisztítópapírral a dízelszűrőn levő szennyeződésmaradékokat, esetleg valamennyi dízelüzemanyaggal megtisztítani vagy sérülések esetén kicserélni a dízelszűrőt. Megsemmisíteni a tisztítópapírt.
- Az összeszerelés az ellenkező sorrendben történik.

8.4 A tartály kiürítése

- A tartály kiürítéséhez járjon először úgy mint a dízelszűrő tisztításánál el.
- A dízelszűrő levevése után a tölcserét a dízelszűrőtartó alá helyezni (6-os ábra/poz. I) és megnyitni az üzemanyagcsapot (6-os ábra/poz. E).
- Levezetni a dízelüzemanyagot a tartályból, a tölcseren keresztül a dízelkaniszterbe. (**FIGYELEM:** ügyeljen arra hogy elég nagy legyen a dízelkaniszter ahhoz hogy fel tudja venni a tartályban hátramaradt mennyiséget!).
- Adott esetben az üzemanyagcsap elzárása által meg lehet szakítani a tartály kiürítését.
- A kiürítés befejezése után kérjük az összeszerelést, a 8.3-as pont alatt leírottak szerint elvégezni.

9. Téli üzem

Mivel a generátor egy dízelmotor által van meghajtva, így a téli üzemeltetéshez különleges intézkedéseket kell elvégezni. A dízelgenerátor -3° -tól -10° Celsius fokig terjedő kinti hőmérsékleteknél történő üzemeltetésénél elő van írva a „téli dízel” használata. A dízel üzemanyagnak a „téli dízel”-re való átállítása, országról országra különbözően történik, legtöbbször október végén. A „téli dízel”-re történő átállítás időpontja után a benzínkútnál érdeklődhet.

- Ha rendszeresen üzemelteti a dízelgenerátort, akkor nem kell elvégezni az intézkedéseket, mivel a „téli dízel”-re való átállítás automatikusan történik.
- Ha ősszel hosszabb ideig nem használná a generátort, de télen ismét használni szeretné, akkor ajánlatos a tartályt majdnem üresen tartani, vagy a 8.4-es pont alatt leírtak szerint kiüríteni.
- Érdeklődjön a benzínkútjánál a „téli dízel”-re történő átállítás időpontjáról és töltsse fel a -3° -tól -10° Celsius fokig terjedő kinti hőmérséklet fellépése előtt „téli dízel”-el a tartályt.
- Ha egyszer mégis a dízelüzemanyag „megkocsonyosodása” lépne fel, akkor a dízelgenerátort cca. 12 órára egy cca. $+10^{\circ}$ Celsius hőmérsékletű terembe kell vinni.
- Normális dízelbenzin üzemanyaggal félig teltől teligi levő tartálynál, azt a 8.4-es pont alatt leírtak szerint ki kell üríteni.
- Azután fel kell a tartályt „téli dízel”-el tölteni.
- A majdnem ürestől félig teli tartálynál elegendő a „téli dízel”-el való feltöltés.

10. Pótalkatrészek megrendelése:

Pótalkatrész megrendésénél a következő adatokat kellene megadni;

- A készülék típusát
 - A készülék cikk-számát
 - A készülék ident- számát
 - A szükséges pótalkatrész pótalkatrész számát
- Aktuális árak és információk a www.isc-gmbh.info alatt találhatóak.

11. Megsemmisítés és újrahasznosítás

A szállítási károk megakadályozásához a készülék egy csomagolásban található. Ez a csomagolás nyersanyag és ezáltal ismét felhasználható vagy pedig visszavezethető a nyersanyag körforgáshoz. A készülék és annak a tartozékai különböző anyagokból

állnak, mint például fémből és műanyagokból. Vigye a károsult alkatrészeket a hulladék megsemmisítési helyhez. Érdeklődjön utána a szaküzletben vagy a községi közigazgatásnál!

HU**12. Hibakeresési terv**

Zavar	Ok	Intézkedés
Nem lehet indítani a motort	<ul style="list-style-type: none"> - Beugrik az olajkapcsolóautomata (piros LED (2-es ábra/poz. 8)) - nincs dízelüzemanyag benne - A kireteszel a mechanikus megszakító (5-ös ábra/poz.A) - Eldugulva a dízelszűrő - Eldugulva a légszűrő - Az alacsony kinti hőmérséklet miatt „megkocsonyásodott“ a dízelüzemanyag - Defektes a biztosíték 	<ul style="list-style-type: none"> - Leellenőrizni az olajállást, feltölteni a motorolajat - Dízelüzemanyagot utántölteni - Jobbra tolni a mechanikus megszakítót - Megtisztítani vagy kicserélni a dízelszűrőt - Megtisztítani vagy kicserélni a légszűrőt - A „téli üzem“-i pont alatt leírottak szerint eljárni - A 7.5-ös pont alatt leírottak szerint kicserélni a defektes biztosítékot
Túl kevés vagy hiányzik a generátor feszültsége	<ul style="list-style-type: none"> - Defektes a szabályozó vagy a kondenzátor - Kioldott a túláramvédőkapcsoló - Elkopottak a generátor szénkeféi 	<ul style="list-style-type: none"> - Felkeresni a felhatalmazott vevőszolgáltatást - Üzemeltetni a kapcsolót és lecsökkenteni a fogyasztót - Felkeresni a felhatalmazott vevőszolgáltatást
Nem töltődik az elem	<ul style="list-style-type: none"> - Defektes a biztosíték 	<ul style="list-style-type: none"> - A 7.5-ös pont alatt leírottak szerint kicserélni a defektes biztosítékot

Kazalo

1. Varnostni napotki
2. Opis naprave
3. Obseg dobave
4. Predpisana namenska uporaba
5. Tehnični podatki
6. Pred prvim zagonom
7. Upravljanje
8. Vzdrževanje
9. Delovanje v zimskem času
10. Naročanje nadomestnih delov
11. Odstranjevanje in ponovna uporaba
12. Načrt iskanja napak

SI**⚠ Pozor!**

Pri uporabi naprav je potrebno upoštevati nekaj varnostnih ukrepov, da bi preprečili poškodbe in materialno škodo. Zato skrbno preberite ta navodila za uporabo. Le-te dobro shranite tako, da boste imeli zmeraj pri roki potrebne informacije. Če bi napravo izročili drugim osebam, Vas prosimo, da jim izročite tudi ta navodila za uporabo. Ne prevzemamo nobene odgovornosti za nezgode ali škodo, ki bi nastale zaradi neupoštevanja teh navodil za uporabo in varnostnih napotkov.

1. Varnostni napotki

Odgovarjajoče varnostne napotke lahko preberete v priloženi knjižici!

⚠ OPOZORILO

Preberite vse varnostne napotke in navodila. V primeru, da tega ne storite, so lahko posledica električni udar, požar in/ali hude poškodbe.

Shranite vse varnostne napotke in navodila za kasnejšo uporabo.

2. Opis naprave (sl. 1/2/8)

1. Prikaz stanja rezervoarja
2. Pokrov rezervoarja
3. Potisni ročaj
4. Pokrov zračnega filtra
5. Pokrov za vzdrževanje
6. Tekalna kolesa
7. Potezna žica za dekompresijo
8. Opozorilne lučke za oljni tlak
9. Voltmeter
10. Varnostni sprožilec 400 V 3~
11. Preklopnik 230 V~/400 V 3~
12. Varnostni sprožilec 230 V~
13. 1 x 12 V enosmerni tok varnostni sprožilec
14. Priklop za ozemljitev
15. Priključek 1 x 12 V enosmerni tok
16. Vtičnica 2 x 230 V
17. Vtičnica 1 x 400 V 3~
18. Ključavnica za vžig
19. 12 V kabel adapterja
20. Komplet za pritrditev baterije
21. 2 x vodilno kolo
22. 8 x vijakov
23. Očesni ključ

3. Obseg dobave (slike 1-3)

- Proizvajalec električnega toka
- 12 V kabel adapterja (sl. 3/pol. 19)
- Komplet za pritrditev baterije (sl. 3/pol. 20)
- Očesni ključ
- 2 x vodilno kolo
- 8 x vijakov

4. Predpisana namenska uporaba

Naprava je primerna za vse načine uporabe, predvidene za delovanje na napetosti 230 V~/400 V 3~ ali 12 V enosmernega toka. Obvezno upoštevajte omejitve v dodatnih navodilih za varnost. Namen generatorja je pogon električnih naprav in oskrbovanje virov svetlobe z elektriko. Vedno preverite primernost gospodinjskih napravah za uporabo, predpisano v navodilih proizvajalca. Če ste v dvomih, se obrnite na pooblaščen osebo.

Ta stroj se lahko uporablja le v skladu z njegovo namembnostjo. Vsaka druga uporaba šteje kot nenamenska nedovoljena uporaba. Za kakršnekoli poškodbe ali škodo, ki bi nastale zaradi nedovoljene uporabe, nosi odgovornost uporabnik/upravljalac in ne proizvajalec.

Prosimo, da upoštevate, da naše naprave niso bile konstruirane za namene uporabe v obrtništvu ali industriji. Ne prevzemamo nobene odgovornosti, če je bila naprava uporabljena v obrtništvu ali industriji ter v podobnih dejavnostih.

5. Tehnični podatki

Generator:	Sinhronski
Vrsta zaščite:	IP23M
Trajna moč P_{naziv} (S1):	4200 W/400 V 3~; 3000 W/230 V~
Največja moč P_{maks} (S2 5 min):	5000 W/400 V 3~; 3300 W/230 V~
Trajna moč P_{naziv} (12 V enosmerni tok):	100 W
Nazivna napetost U_{naziv} :	2 x 230 V~/1x 400 V 3~/1x 12 V enosmerni tok
Nazivni tok I_{naziv} :	13 A (230 V~/)6,1 A (400 V 3~)
Frekvenca F_{naziv} :	50 Hz
Delovna prostornina:	418 ccm

Moč motorja:	6,3 kW/(8,6 PS)
Pogonsko gorivo:	Dizel
Prostornina rezervoarja:	16 l
Motorno olje:	1,65 l (15W40)
Teža:	136 kg
Nivo zvočnega tlaka L_{pA}	75 dB (A)
Nivo zvočne moči L_{wa}	96 dB (A)
Negotovost K	1 dB
Dejavnik moči $\cos \varphi$:	1
Zmogljivostna skupina:	G1
Najvišja nadmorska višina (n.v.):	1000 m

Način obratovanja S1 (nepretrgano obratovanje)

Z navedeno močjo lahko stroj deluje nepretrgano.

Način obratovanja S2 (kratkotrajno obratovanje)

Z navedeno močjo lahko stroj deluje kratkotrajno (5 minut). Nato mora stroj določen čas mirovati, da se ne pregreje (5 min).

Opozorilo!

Navedena vrednost emisije tresljajev je bila izmerjena po normiranem postopku in se lahko spreminja in v izjemnih primerih prekorači navedeno vrednost glede na vrsto in in način uporabe električnega orodja.

Navedena vrednost emisije tresljajev se lahko uporablja v primerjavo električnega orodja z enim drugim orodjem.

Navedena vrednost emisije tresljajev se lahko uporablja tudi za uvodno oceno škodovanja.

6. Pred prvim zagonom

Pozor! Pred prvim zagonom moramo stroj napolniti z motornim oljem in dizelskim gorivom.

- Pripravite akumulator in ga priklopite (**Pozor!** Obseg dobave ne vsebuje akumulatorja). Pričvrstite akumulator (sl. 4/pol. A) s kompletom za pritrdjevanje akumulatorja (sl. 3/pol. 20) v napravi (sl. 4). Na akumulator najprej priključite rdeči kabel (+) in nato še črnega (-).
- Preverite stanje dizelskega goriva in ga po potrebi dolijte.
- Poskrbite, da bo naprava dobila dovolj zraka.
- Ocenite pogoje v okolici, kjer bo električni generator deloval.
- Morebitno priključeno električno napravo ločite od proizvajalca električnega toka.

Montaža vodilnih koles

Pozor! Naprava mora stabilno stati na paleti. Prepričajte se, da je transport ni poškodoval.

1. Obe vodilni kolesi (sl. 1/pol. 21) prtidite tako, da najprej montirate 4 vijake (pol. 22), dostopne z zunanje strani.
2. Proizvajalec električnega toka dvignite z ustreznim transportnim sredstvom s palete in ga postavite na stabilno in ravno podlago.
3. Montirajte 4 vijake, ki so odstopni od notraj.

6.1 Električna varnost

- Električni dovodi in priključene naprave morajo biti v brezhibnem stanju.
- Dovoljeno je priključiti izključno take naprave, katerih navedba napetosti se ujema z navedbo izhodne napetosti proizvajalca elektrike.
- Proizvajalca električnega toka nikoli ne priključite na omrežje (vtičnica).
- Dolžina napeljave do porabnika mora biti kar se da kratka.

6.2 Zaščita okolja

- Onesnažen material od vzdrževanja in pogonske snovi oddajte na predvideno zbirno mesto za odstranjevanje.
- Ovojino, kovine in plastiko oddajte v reciklažo.

6.3 Ozemljitev

Za odvajanje statičnega naboja je nujno, da ohišje ozemljite. V ta namen povežite kabel na eni strani na priključek generatorja za ozemljitev (sl. 2/pol. 14), na drugi strani pa z zunanjo maso (npr. paličasto ozemljilo).

7. Upravljanje

7.1 Zagon motorja

- Preverite, ali je mehansko stikalo (sl. 5/pol. A) zaskočilo v pravilnem položaju.
- Odprite pipo za gorivo (sl. 6/pol. E).
- Stikalo za vklop/izklop (sl. 2/pol. 18) spravite v položaj „VKLOP“ s ključem.
- Potegnite potezno žico za dekompresijo (sl. 2/pol. 7) in obrnite stikalo za vklop/izklop s ključem na „Start“. Stikalo za dekompresijo spustite po pribl. 5 sek. in motor začne delovati.
- Ko motor deluje, obrnite stikalo za vklop/izklop na položaj „VKLOP“.
- Če motor ne vžge takoj (zlasti, če je bil rezervoar prazen ali po menjavi dizelskega filtra), ponovite postopek vžiga s ponovnim potegom potezne žice.

SI

7.2 Obremenitev proizvajalca električne energije

- Kadar postavite preklopnik (sl. 2/pol. 11) v levo, lahko uporabljate 230V~ vtičnico.
Pozor: Čeprav se v tem položaju trajna moč (S1) z 3000 W razdeli na 2 vtičnici, lahko obremenite tudi eno samo vtičnico s 3000 W. Skupna obremenitev obeh vtičnic lahko kratkotrajno (S2) za največ 5 min. znaša 3300 W.
- Ko preklopnik (sl. 2/pol. 11) postavite v desno, je aktivna vtičnica 400 V 3~. Pozor: To vtičnico lahko trajno (S1) obremenite s 4200 W in kratkoročno (S2) za največ 5 min. s 5000 W.
- Proizvajalec električnega toka je primeren za naprave na izmenično napetost 230 V~ in 400 V 3~.
- Proizvajalec električnega toka lahko dodatno trajno obremenite z 12V d.c., 100 W (sl. 2/pol. 15). Uporabite priložen adapterski kabel (sl. 3/pol. 19).
- Generatorja ne priključite na gospodinjsko električno omrežje, saj lahko to povzroči poškodovanje generatorja ali drugih električnih aparatov v gospodinjstvu.

Opozorilo: Nekateri električne naprave (motorna žaga luknjarica, vrtni stroj itd.) lahko porabijo več električne energije, če se uporabljajo v oteženih pogojih. Nekaterih električnih naprav (npr. TV-aparati, računalnik,...) ni dovoljeno uporabljati z generatorjem. V primeru dvoma vprašajte izdelovalca svoje naprave.

7.3 Zaščita pred preobremenitvijo

Proizvajalec električnega toka je opremljen z zaščito pred preobremenitvijo. Ta izključi vsakokratno vtičnico v primeru preobremenitve.

Pozor! Če se pojavi tak primer, zmanjšajte električno moč, ki jo odjemate proizvajalcu električne energije ali odstranite okvarjeno napravo.

Pozor! Okvarjena stikala za preobremenitev lahko zamenjate samo s stikalom za preobremenitev enake vrste in z enakimi navedbami o zmogljivosti. V tem primeru se obrnite na službo za stranke.

Priključek 12 V enosmerni tok:

Pri preobremenitvi se izključi 12 V enosmerni tok (sl. 2/pol. 15). S pritiskom na stikalo za preobremenitev (sl. 2/pol. 13) lahko priključek za 12 V enosmerni tok ponovno začne delovati.

Vtičnice 230 V~:

Pri preobremenitvi se izključijo vtičnice 230 V~ tok (sl. 2/pol. 16). S pritiskom na stikalo za preobremenitev (sl. 2/pol. 12) lahko priključek vtičnice 230 V~ ponovno začne delovati.

Vtičnice 400 V 3~:

Pri preobremenitvi se izključi vtičnica 400 V 3~ (sl. 2/pol. 17). Z vklopom stikala za preobremenitev (sl. 2/pol. 10) lahko vtičnica 400 V 3~ ponovno začne delovati.

7.4 Ugašanje motorja

- Proizvajalec električnega toka naj za kratek čas dela brez obremenitve, preden ga ugasnete, da se lahko agregat ohladi.
- Stikalo za vklop/izklop (sl. 2/pol. 18) spravite v položaj „IZKLOP“ s ključem.
- Zaprite pipo za gorivo.

Opozorilo: Motor lahko izklopite tudi s stiskom mehanskega stikala (sl. 5/pol. B). Preden motor ponovno zaženete, morate v tem primeru ročico (sl. 5/pol. A) ponovno potisniti v desno, da zaskoči.

7.5 Zamenjava okvarjenih varovalk

Za zamenjavo varovalk odstranite pokrov na hrbtni strani generatorja toka. Varovalke so vgrajene v priključkih za varovalke (sl. 14/poz. A, B, C) na naslikanih položajih. Odprite ustrezen priključek za varovalko in zamenjajte okvarjene varovalke (sl. 15) z novo.

Pozor! Uporabljajte izključno varovalke enakega tipa, ki so že bile vgrajene v priključke za varovalke. Pri tem pazite zlasti na največjo jakost toka (vgravidirano v varovalki).

V primeru dvoma se obrnite na našo službo za stranke ali električarja.

8. Vzdrževanje

Pred vsakim čiščenjem in vzdrževanjem izklopite motor.

Prah in umazanijo je potrebno odstranjevati s stroja v rednih časovnih intervalih. Čiščenje opravite najlažje s fino ščetko ali krpo.

- Za čiščenje plastičnih delov ne uporabljajte jedkih čistilnih sredstev.
- Ob daljši neuporabi odstranite dizelsko gorivo iz proizvajalca električnega toka.

Pozor: Napravo takoj izključite in se obrnite na svojo servisno postajo:

- Ob nenavadnih tresljajih ali šumih.
- Če se zdi, da je motor preobremenjen ali deluje neenakomerno.

8.1 Menjava olja, preverjanje stanja olja (pred vsako uporabo)

1. menjavo motorja izvedite pri motorju, ko je še topel od delovanja, po približno 20 urah delovanja. Nato menjajte motorno olje vsakih 150 ur pri motorju, ko je še topel od delovanja.

- Uporabljajte samo motorno olje (15W40)
- Proizvajalec električnega toka postavite na primerno ravno podlago.
- Odprite vijak za dolivanje olja (sl. 5/pol. C)
- Vijak za izpust olja (sl. 5/pol. D) odprite in spustite toplo motorno olje v iztočni kanal pod odprtino v lovilno posodo.
- Ko staro olje izteče, zaprite vijak za izpust olja in očistite iztočni kanal s krpo.
- Motorno olje napolnite do zgornje oznake merilne palčke za olje (sl. 7).

Pozor: Merilne palčke za preverjanje stanja olja ne uvijajte, temveč vtaknite do navoja. Staro olje morate pravilno odstraniti.

8.2 Čiščenje zračnega filtra (glejte sl. 8 - 13)

- Zračni filter morate pred vsako uporabo pregledati in ga očistiti ter po potrebi zamenjati.
- Za čiščenje elementov ni dovoljeno uporabljati agresivnih čistil ali bencina.
- Elemente očistite tako, da jih iztrkate na ravni površini.

8.3 Čiščenje dizelskega filtra (sl. 6)

Dizelski filter (sl. 6/pol. G) morate očistiti, ko opazite onesnaženost v kontrolnem okencu (sl. 6/pol. H). Za čiščenje dizelskega filtra potrebujete lijak, povezan s cevjo za gorivo, odporno na bencin/dizel, rokavice, odporne na bencin/dizel in prazno ročko za dizelsko gorivo (**POZOR:** Bencina in dizelskega goriva nikoli ne premešajte nenadzorovano!).

- Zaprite pipo za gorivo (sl. 6/pol. E).
- Odpustite narebričeno matico (sl. 6/pol. F).
- Cev za gorivo lijaka napeljite v ročko za dizelsko gorivo in držite lijak pot kontrolno okence (sl. 6/pol. H).
- Narebričeno matico (sl. 6/pol. F) čisto odpustite in izpraznite čisto količino dizla iz kontrolnega okenca v lijak.
- Onesnažen ostanek dizelskega goriva izsesajte s čistilnim papirjem. Kontrolno okence očistite.
- Dizelski filter potegnite navzdol z držala dizelskega filtra, odstranite ostanke umazanije z dizelskega filtra s čistilnim papirjem, po potrebi očistite z nekoliko dizelskega goriva ali dizelski filter zamenjajte, če je poškodovan. Odstranite čistilni papir.
- Montaža poteka v obratnem vrstnem redu.

8.4 Praznjenje rezervoarja

- Za praznjenje rezervoarja ravnajte na začetku tako, kot da čistite dizelski filter.
- Ko snamete dizelski filter, nastavite lijak pod držalo dizelskega filtra (sl. 6/pol. I) in odprite pipo za gorivo (sl. 6/pol. E).
- Dizelsko gorivo speljite iz rezervoarja skozi lijak v ročko za dizelsko gorivo. (**POZOR:** Pazite, da je ročka za dizelsko gorivo dovolj velika za celotno preostalo količino v rezervoarju!).
- Po potrebi lahko praznjenje rezervoarja prekinete z zaprtjem pipe za gorivo.
- Po končanem praznjenju se lotite sestave, opisane v točki 8.3.

9. Delovanje v zimskem času

Ker generator poganja dizelski motor, je treba za delovanje v zimskem času posebej ukrepati. Pri delovanju dizelskega generatorja pri zunanjih temperaturah med -3 °C do -10 °C je predpisana uporaba zimskega dizelskega goriva. Prehod z dizelskega goriva na zimsko dizelsko gorivo se od dežele do dežele razlikuje, običajno pa poteka konec oktobra. O obdobju prehoda na zimsko dizelsko gorivo se lahko pozanimajte na svoji bencinski črpalki.

- Če redno uporabljate dizelski generator, ne rabite nikakor ukrepati, saj pride do prehoda na zimsko dizelsko gorivo samodejno.
- Če generatorja v jeseni dalj časa ne uporabljate, pa ga želite pozimi ponovno uporabiti, priporočamo, da je rezervoar skoraj čisto prazen, ali pa da ga izpraznite kot je opisano v točki 8.4.
- Na svoji bencinski črpalki se pozanimajte o prehodu na zimsko dizelsko gorivo in rezervoar napolnite, preden se zunanje temperature spustijo na -3 °C do -10 °C z zimskim dizelskim gorivom.
- Če kljub temu pride do strditve dizelskega goriva v rezervoarju, morate dizelski generator za približno 12 ur prenesti v prostor, kjer je temperatura približno +10 °C.
- Pri na pol praznem do polnem rezervoarju z normalnim dizelskim gorivom slednjega izpraznite, kot je opisano v točki 8.4.
- Rezervoar morate napolniti z zimskim dizelskim gorivom.
- Pri skoraj praznem do do polovice polnem rezervoarju zadošča, če dolijete zimsko dizelsko gorivo.

SI

10. Naročanje nadomestnih delov

Pri naročanju nadomestnih delov je potrebno navesti naslednje navedbe:

- Tip naprave
- Art. številko naprave
- Ident- številko naprave
- Številka potrebnega nadomestnega dela

Aktualne cene in informacije najdete na spletni strani www.isc-gmbh.info.

11. Odstranjevanje in ponovna uporaba

Naprava se nahaja v embalaži, da ne bi prišlo do poškodb med transportom. Ta embalaža je surovina in s tem ponovno uporabna ali pa jo je možno reciklirati. Naprava in njen pribor sta izdelana iz različnih materialov kot npr. kovine in plastika. Pokvarjene sestavne dele odstranite med posebne odpadke. V ta namen povprašajte v tehnični trgovini ali na občinski upravi!

12. Načrt iskanja napak

Napaka	Vzrok	Ukrep
Motorja ni mogoče zagnati	<ul style="list-style-type: none"> - Sproža se avtomatika za izklop olja (rdeča LED-lučka (sl. 2/pol. 8)) - Ni dizelskega goriva - Mehansko prekinjalo (sl. 5/pol. A) je odpahnjeno - Dizelski filter je zamašen - Zračni filter je zamašen - Dizelsko gorivo se je zaradi prenizkih zunanjih temperatur strdilo - Varovalka je okvarjena 	<ul style="list-style-type: none"> - Preverite stanje olja, dolijte motorno olje - Dolijte dizelsko gorivo - Mehansko prekinjalo potisnite v desno - Dizelski filter očistite ali zamenjajte - Zračni filter očistite ali zamenjajte - Ravnajte, kot je opisano v točki „Delovanje v zimskem času“ - Okvarjeno varovalko zamenjajte, kot je opisano v točki 7.5
Generator nima napetosti ali je prenizka	<ul style="list-style-type: none"> - Regulator ali kondenzator sta okvarjena - Sproženo je zaščitno stikalo za prekomerni tok - Ogljene ščetke generatorja so obrabljene 	<ul style="list-style-type: none"> - Poiščite pooblaščen servis - Aktivirajte stikalo in zmanjšajte porabnike - Poiščite pooblaščen servis
Akumulator se ne polni	<ul style="list-style-type: none"> - Varovalka je okvarjena 	<ul style="list-style-type: none"> - Okvarjeno varovalko zamenjajte, kot je opisano v točki 7.5

HR

Sadržaj

1. Sigurnosne napomene
2. Opis uređaja
3. Sadržaj isporuke
4. Namjenska uporaba
5. Tehnički podaci
6. Prije puštanja u rad
7. Rukovanje
8. Održavanje
9. Zimski režim rada
10. Naručivanje rezervnih dijelova
11. Zbrinjavanje u otpad i recikliranje
12. Plan traženja grešaka

⚠ Pozor!

Prilikom uporabe uređaja morate se pridržavati sigurnosnih propisa kako biste spriječili nastanak ozljeda i šteta. Zato pažljivo pročitajte ove upute za uporabu. Dobro ih sačuvajte tako da vam informacije u svako doba budu na raspolaganju. Ako biste ovaj uređaj trebali predati drugim osobama, molimo da im prosljedite i ove upute za uporabu. Ne preuzimamo odgovornost za nezgode ili štete koje bi nastale zbog nepridržavanja ovih uputa i sigurnosnih napomena.

1. Sigurnosne napomene

Odgovarajuće sigurnosne napomene pronaći ćete u priloženoj knjižici!

⚠ UPOZORENJE

Pročitajte sve sigurnosne napomene i upute. Nepridržavanje sigurnosnih napomena i uputa može imati za posljedicu električni udar, požar i/ili teška ozljeđivanja.

Sačuvajte sve sigurnosne napomene i upute za buduću.

2. Opis uređaja (slika 1/2/8)

1. Pokazivač na tanku
2. Poklopac tanka
3. Drška za vođenje
4. Poklopac filtra za zrak
5. Poklopac za održavanje
6. Kotači
7. Sajla za dekompresiju
8. Svjetlo upozorenja na tlak ulja
9. Voltmetar
10. Sigurnosni relej 400 V 3~
11. Preklopnik 230 V~/400 V 3~
12. Sigurnosna naprava 230 V~
13. Sigurnosni relej 1x 12 V d.c.
14. Priključak za uzemljenje
15. Priključak 1x 12 V d.c.
16. Utičnica 2x 230 V
17. Utičnica 1x 400 V 3~
18. Brava za paljenje
19. Kabel adaptera 12 V
20. Komplet za pričvršćivanje baterije
21. Kotač 2 x
22. Vijak 8 x
23. Prstenasti ključ

3. Sadržaj isporuke (sl. 1-3)

- Generator struje
- Kabel adaptera 12 V (sl. 3/poz. 19)
- Komplet za pričvršćivanje baterije (sl. 3/poz. 20)
- Prstenasti ključ
- Kotač 2 x
- Vijak 8 x

4. Namjenska uporaba

Uređaj je prikladan za sve primjene koje su predviđene za pogon od 230 V~/400 V 3~ ili 12 V d.c. Obavezno obratite pozornost na ograničenja u dodatnim sigurnosnim napomenama. Svrha generatora je pogon elektroalata i opskrba izvora svjetlosti energijom. Kod kućanskih aparata molimo da provjerite prikladnost prema dotičnim podacima proizvođača. U slučaju sumnje posavjetujte se u ovlaštenoj specijaliziranoj trgovini.

Stroj se smije koristiti samo namjenski. Svaka drugačija uporaba nije namjenska. Za štete ili ozljeđivanja svih vrsta koji bi nastali zbog takve uporabe odgovoran je korisnik/rukovatelj, a nikako proizvođač.

Molimo da obratite pažnju na to da naši uređaji nisu prikladni za uporabu u komercijalne, obrtničke ili industrijske svrhe. Ne preuzimamo jamstvo ako se uređaj koristi u komercijalne i industrijske svrhe kao i u sličnim djelatnostima.

5. Tehnički podaci

Generator:	sinkroni
Vrsta zaštite:	IP23M
Trajna snaga P_{naz} (S1):	4200 W/400 V 3~; 3000 W/230 V~
Maksimalna snaga P_{maks} (S2 5 min):	5000 W/400 V 3~; 3300 W/230 V~
Trajna snaga P_{naz} (12 V d.c.):	100 W
Nazivni napon U_{naz} :	2 x 230 V~/1x 400 V 3~/1x 12 V d.c.
Nazivna struja I_{naz} :	13 A (230 V~/) / 6,1 A (400 V 3~/)
Frekvencija F_{naz} :	50 Hz
Zapremnina:	418 ccm
Snaga motora:	6,3 kW/(8,6 PS)

HR

Gorivo:	dizel
Sadržaj tanka:	16 l
Motorno ulje:	1,65 l (15W40)
Težina:	136 kg
Razina zvučnog tlaka L_{pA} :	75 dB (A)
Intenzitet buke L_{WA} :	96 dB (A)
Nesigurnost K	1 dB
Faktor snage $\cos \varphi$:	1
Klasa snage:	G1
Visina postavljanja (i.r.m.):	1000 m

Vrsta pogona S1 (trajni pogon)

Stroj može s navedenom snagom raditi stalno.

Vrsta pogona S2 (kratkotrajni pogon)

Stroj smije s navedenom snagom raditi kratkotrajno (5 min). Nakon toga stroj mora neko vrijeme mirovati kako se ne bi nepotrebno zagrijao (5 min).

Upozorenje!

Navedena vrijednost emisije vibracija izmjerena je prema normiranom postupku ispitivanja i može se, ovisno o načinu korištenja elektroalata, promijeniti a u izuzetnim slučajevima može biti i veća od navedene vrijednosti.

Navedena vrijednost emisije vibracija može se koristiti u svrhu usporedbe elektroalata jedne tvrtke s elektroalatom neke druge tvrtke.

Navedena vrijednost emisije vibracija može se također koristiti za početnu procjenu ugrožavanja zdravlja.

6. Prije puštanja u rad

Pozor! Kod prvog puštanja u rad mora se napuniti motorno ulje i dizelsko gorivo.

- Pripremite i priključite bateriju (**Pozor!** Baterija nije sadržana u isporuci). Pričvrstite bateriju (sl. 4/poz. A) pomoću kompleta za pričvršćivanje (sl. 3/poz. 20) u uređaj (sl. 4). Prvo spojite na bateriju crveni kabel (+) a zatim crni kabel (-).
- Provjerite stanje dizelskog goriva i eventualno ga dopunite.
- Osigurajte dostatno prozračivanje uređaja.
- Procijenite neposrednu okolinu generatora struje.
- Odsvojite eventualno priključen električni uređaj s generatora.

Montaža kotača

Pozor! Uređaj mora sigurno stajati na paleti. Provjerite nije li se oštetiо tijekom transporta.

1. Pričvrstite oba kotača (sl. 1/poz. 21) tako da prvo montirate 4 vijak pristupačna s vanjske strane (poz. 22).
2. Prikladnom dizalicom podignite generator struje s palete i postavite ga na čvrstu podlogu.
3. Montirajte 4 iznutra pristupačna vijka.

6.1 Električna sigurnost

- Električni dovodni kabeli i priključeni uređaji moraju biti u besprijekornom stanju.
- Smiju se priključivati samo uređaji čiji podaci o naponu odgovaraju podacima navedenima na generatoru struje.
- Generator struje nikad nemojte spajati na strujnu mrežu (utičnicu).
- Dužine kabela prema potrošaču trebaju biti što kraće.

6.2 Zaštita okoliša

- Zaprljan materijal za održavanje i pogonske materijale otpremite na za to predviđeno sabiralište.
- Ambalažu, metal i plastiku otpremite na mjesto za reciklažu.

6.3 Uzemljenje

Za odvođenje statičkih naboja dopušteno je uzemljenje uređaja. U tu svrhu na jednoj strani spojite kabel na priključak za uzemljenje generatora (sl. 2/poz. 14), a na drugoj strani ga spojite s vanjskom masom (npr. štapasti uzemljivač).

7. Rukovanje**7.1 Pokretanje motora**

- Provjerite je li mehanička sklopka (sl. 5/poz. A) uglavljena u desnom položaju.
- Otvorite ventil za gorivo (sl. 6/poz. E).
- Sklopku za uključivanje/isključivanje (sl. 2/poz. 18) postavite u položaj „ON” (UKLJUČENO).
- Povucite sajlu za dekompresiju (sl. 2/poz. 7) i ključem okrenite sklopku za uključivanje/isključivanje na „Start”. Nakon oko 5 sek pustite sajlu za dekompresiju i motor počinje raditi.
- Kad motor proradi, sklopku za uključivanje/isključivanje vratite u položaj „ON”.
- Ako se motor ne pokrene odmah (naročito ako je prethodno ispražnjen tank ili nakon zamjene filtra za dizelsko gorivo) ponovite postupak pokretanja ponovnim povlačenjem sajle za dekompresiju.

7.2 Opterećivanje generatora struje

- Ako preklopnik (sl. 2/poz. 11) postavite ulijevo, možete koristiti utičnice od 230 V~.
Pozor: Iako je na ovom mjestu trajna snaga (S1) od 3000 W podijeljena na 2 utičnice, možete također svaku pojedinačnu utičnicu opteretiti s 3000 W. Ukupno opterećenje obje utičnice smije kratkotrajno (S2) na 5 min iznositi maksimalno 3300 W.
- Ako preklopnik (sl. 2/poz. 11) postavite udesno, aktivna je utičnica od 400 V 3~. **Pozor:** Ovu utičnicu smijete trajno opteretiti (S1) s 4200 W i kratkotrajno (S2) na maks. 5 minuta s 5000 W.
- Generator struje namijenjen je za uređaje s izmjeničnim naponom od 230 V~ i 400 V 3~.
- Generator struje može se dodatno opteretiti s 12 V d.c., 100 W (sl. 2/poz. 15). Za to koristite priloženi adapterski kabel (sl. 3/poz. 19).
- Ne priključujte generator na mrežu za kućanstvo jer to može uzrokovati oštećenje generatora ili ostalih električnih uređaja u kući.

Napomena: Neki električni uređaji (motorne ubodne pile, bušilice itd.) mogu imati veću potrošnju struje, ako se koriste u otežanim uvjetima. Neki električni uređaji (npr. TV-uređaji, računala, ...) ne smiju za pogon koristiti generator.
U slučaju nedoumice kontaktirajte proizvođača Vašeg uređaja.

7.3 Zaštita od preopterećenja

Generator struje opremljen je zaštitom od preopterećenja. U slučaju preopterećenja ona će isključiti dotičnu utičnicu.

Pozor! Ako bi došlo do toga, smanjite električnu snagu koju ćete uzeti od generatora ili uklonite neispravno priključene uređaje.

Pozor! Neispravna sklopka za zaštitu od preopterećenja smije se zamijeniti samo istovrsno s jednakim parametrima. U tom slučaju obratite se za pomoć našoj servisnoj službi.

Priključak 12 V d.c.

U slučaju preopterećenja isključuje se priključak od 12 V d.c. (sl. 2/poz. 15). Pritiskom na sklopku za zaštitu od preopterećenja (sl. 2/poz. 13) može se ponovno koristiti priključak od 12 V d.c.

Utičnice od 230 V~:

U slučaju preopterećenja isključuju se utičnice od 230 V~ (sl. 2/poz. 16). Uključenjem sklopke za zaštitu od preopterećenja (sl. 2/poz. 12) mogu se ponovno koristiti utičnice od 230 V~.

Utičnica 400 V 3~ :

U slučaju preopterećenja isključuje se utičnica od 400 V 3~ (sl. 2/poz. 17). Uključenjem sklopke za zaštitu od preopterećenja (sl. 2/poz. 10) može se ponovno koristiti utičnica od 400 V 3~.

7.4 Isključivanje motora

- Prije nego ćete isključiti generator struje, ostavite ga da nakratko radi bez opterećenja, kako bi se agregat mogao "ohladiti".
- Sklopku za uključivanje/isključivanje (sl. 2/poz. 18) stavite pomoću ključa u položaj "OFF" (ISKLJUČENO).
- Zatvorite ventil za gorivo.

Napomena: Motor se može pritisnuti mehanički (sl. 5/poz. B). Prije ponovnog pokretanja u tom se slučaju poluga (sl. 5/poz. A) mora pomaknuti udesno tako da se uglati.

7.5 Zamjena neispravnih osigurača

Da biste zamijenili osigurače, uklonite poklopac na stražnjoj strani generatora struje. Osigurači su ugrađeni u držače (sl. 14/poz. A, B, C) na prikazanim pozicijama. Otvorite odgovarajući držač i zamijenite neispravne osigurače (sl. 15) novima.

Pozor! Koristite isključivo osigurače istog tipa koji su bili ugrađeni u dotični držač. Pritom naročito pazite na maksimalnu jačinu struje (ugravirana je u osigurač).

Ako postoji dvojba, molimo Vas da se obratite našoj servisnoj službi ili električaru.

8. Održavanje

Prije svih radova čišćenja i održavanja isključite motor.

Redovito uklanjajte prašinu i prljavštinu sa stroja. Najbolje je da ga očistite finom četkom ili krpom.

- Za čišćenje plastičnih dijelova nemojte koristiti nagrizajuća sredstva.
- Kod dužeg nekorisćenja treba ukloniti dizelsko gorivo iz generatora struje.

Pozor: Odmah isključite uređaj i obratite se servisnoj službi:

- U slučaju neobičnih oscilacija ili buke.
- Kad izgleda da je motor preopterećen ili radi nepravilno.

HR**8.1 Zamjena ulja, kontrola količine ulja (prije svake uporabe)**

Prvu zamjenu ulja trebalo bi provesti nakon 20 sati rada, dok je motor još topao. Nakon toga zamjenu ulja je potrebno obaviti svakih 150 sati rada, dok je motor još topao.

- Koristite samo motorno ulje (15W40)
- Generator struje odložite na prikladnu, ravnu podlogu.
- Otvorite vijak za punjenje ulja (sl. 5/poz. C).
- Otvorite vijak za ispuštanje ulja (sl. 5/poz. D) i ispuštite toplo motorno ulje kroz odvodni kanal u prikladnu sabirnu posudu.
- Kad ulje isteče, zatvorite vijak za ispuštanje ulja a odvodni kanal obrišite krpom.
- Napunite motorno ulje do gornje oznake na mjernoj šipki (sl. 7).

Pozor: Za provjeru razine ulja nemojte do kraja uvrtni šipku, već je utaknite samo do navoja.

Staro ulje morate zbrinuti u skladu s važećim propisima.

8.2 Čišćenje filtra za zrak (vidi sl. 8 - 13)

- Filtar za zrak provjerite prije svake uporabe a po potrebi ga očistite ili zamijenite.
- Za čišćenje elemenata ne smijete koristiti agresivna otapala ili benzin.
- Elemente čistite lupkanjem iznad ravne površine.

8.3 Čišćenje filtra za dizelsko gorivo (sl. 6)

Filtar za dizelsko gorivo (sl. 6/poz. G) mora se očistiti kad nečistoće postanu vidljive na kontrolnom staklu (sl. 6/poz. H). Za čišćenje filtra za dizelsko gorivo treba vam lijevak spojen s plastičnim crijevom otpornim na benzin/dizel, rukavice otporne na benzin/dizel kao i prazan plastični kanistar za dizelsko gorivo (**POZOR:** Nikad nemojte nekontrolirano miješati benzin i dizelsko gorivo!).

- Zatvorite ventil za gorivo (sl. 6/poz. E).
- Otpustite nazubljenu maticu (sl. 6/poz. F).
- Uvedite plastično crijevo lijevka u kanistar za dizelsko gorivo i držite lijevak ispod kontrolnog stakla (sl. 6/poz. H).
- Potpuno otpustite nazubljenu maticu (sl. 6/poz. F) i ispuštite čisti ostatak dizelskog goriva s kontrolnog stakla u lijevak.
- Zaprljani ostatak dizelskog goriva obrišite papirom. Očistite kontrolno staklo.
- Skinite filtari za dizelsko gorivo odozdo s njegovog držača, papirom uklonite ostatke prljavštine s filtra, eventualno očistite s malo dizelskog goriva ili u slučaju oštećenja filtra zamijenite ga novim. Papir kojim ste očistili filtari odgovarajuće zbrinite.
- Montaža slijedi obrnutim redoslijedom.

8.4 Pražnjenje tanka

- Da biste ispraznili tank, prvo postupite kao i u slučaju čišćenja filtra za dizelsko gorivo.
- Kad skinete filtari za dizelsko gorivo, stavite lijevak ispod držača filtra (sl. 6/poz. I) i otvorite ventil za gorivo (sl. 6/poz. E).
- Ispustite dizelsko gorivo iz tanka preko lijevka u kanistar. (**POZOR:** Pritom pripazite na to da kanistar za dizelsko gorivo bude dovoljno velik tako da može prihvatiti ostatke goriva iz tanka!).
- Po potrebi se pražnjenje tanka može prekinuti zatvaranjem ventila za gorivo.
- Nakon završetka pražnjenja obavite sastavljanje na način opisan pod točkom 8.3.

9. Zimski režim rada

Budući da generator pogoni dizelski motor, za zimski režim rada treba poduzeti posebne mjere. Za rad dizelskog generatora na vanjskim temperaturama od -3° do -10° celzija, propisano je korištenje "zimskog dizela". Prebacivanje s dizelskog goriva na „zimski dizel“ većinom se obavlja, ovisno o zemlji korištenja, krajem listopada. Informaciju o vremenu prebacivanja na "zimski dizel" može te dobiti na benzinskoj crpki.

- Ako redovito koristite dizelski generator, ne morate provoditi nikakve posebne mjere jer se prebacivanje na "zimski dizel" odvija automatski.
- Ako tijekom jeseni duže vrijeme nećete koristiti generator, ali ga želite ponovno koristiti tijekom zime, preporučujemo da tank u skoro do kraja ispraznite ili ga ispraznite na način opisan pod točkom 8.4.
- Na benzinskoj crpki se raspitajte o vremenu prebacivanja na „zimski dizel“ i prije korištenja na vanjskim temperaturama od -3° do -10° celzija napunite tank „zimskim dizelom“.
- Ako bi se dizelsko gorivo ipak pretvorilo u "želatinu", morate ostaviti generator na oko 12 sati u prostoriji s temperaturom od oko +10° celzija.
- Napola ili potpuno puni tank s normalnim dizelskim gorivom treba isprazniti kao što je opisano pod točkom 8.4.
- Tank se tada mora napuniti sa "zimskim dizelom".
- Skoro prazan do napola puni tank dovoljno je samo napuniti "zimskim dizelom".

10. Naručivanje rezervnih dijelova:

Kod naručivanja rezervnih dijelova trebali biste navesti sljedeće podatke:

- Tip uređaja
- Kataloški broj uređaja
- Identifikacijski broj uređaja
- Broj potrebnog rezervnog dijela

Aktualne cijene nalaze se na web stranici
www.isc-gmbh.info

11. Zbrinjavanje u otpad i recikliranje

Uređaj je zapakiran na način koji sprječava oštećenja tijekom transporta. Ovo pakiranje je sirovina i može se ponovno upotrijebiti ili predati na reciklažu. Uređaj i njegov pribor sastavljeni su od raznih materijala, kao npr. metal i plastika. Neispravne sklopove odložite u specijalan otpad. Raspitajte se u specijaliziranoj trgovini ili općinskoj upravi!

HR**12. Plan traženja grešaka**

Smetnja	Uzrok	Mjera
Motor neće upaliti.	<ul style="list-style-type: none"> - Reagirala je automatika za isključivanje ulja (crveni LED (sl. 2/poz. 8)) - Nema dizelskog goriva - Deblokiran mehanički prekidač (sl. 5/poz. A). - Začepljen filter za dizelsko gorivo - Začepljen filter za zrak - Dizelsko gorivo postalo je "želatino" zbog preniske vanjske temperature. - Osigurač je neispravan. 	<ul style="list-style-type: none"> - Provjerite količinu ulja, dopunite ulje - Dopunite dizelsko gorivo - Gurnite mehanički prekidač udesno. - Očistite ili zamijenite filter za dizelsko gorivo. - Očistite ili zamijenite filter za zrak - Postupite na način opisan pod točkom "Zimski režim rada". - Zamijenite neispravan osigurač kao što je opisano pod točkom 7.5.
Generator daje premali napon ili ga uopće ne daje.	<ul style="list-style-type: none"> - Neispravni regulator ili kondenzator - Reagirala je sklopka za zaštitu od preopterećenja - Istrošene ugljene četkice generatora 	<ul style="list-style-type: none"> - Potražite pomoć ovlaštene servisne službe. - Pritisnite sklopku i smanjite broj potrošača. - Potražite pomoć ovlaštene servisne službe.
Baterija se ne puni.	<ul style="list-style-type: none"> - Osigurač je neispravan. 	<ul style="list-style-type: none"> - Zamijenite neispravan osigurač kao što je opisano pod točkom 7.5.

Съдържание

1. Указания за безопасност
2. Описание на уреда
3. Сфера на доставка
4. Употреба по предназначение
5. Технически данни
6. Преди пускане в експлоатация
7. Обслужване
8. Поддръжка
9. Експлоатация при зимни условия
10. Поръчване на резервни части
11. Екологосъобразно отстраняване и повторна употреба
12. План за откриване на грешки

BG**⚠ Внимание!**

При използването на уредите трябва се спазят някои предпазни мерки, свързани със безопасността, за да се предотвратят наранявания и щети. За целта внимателно прочетете това упътване за употреба / указанията за безопасност. Пазете го добре, за да разполагате с информацията по всяко време. В случай, че трябва да предадете уреда на други лица, моля, предайте им това упътване за употреба. Ние не поемаме отговорност за злополуки или щети, които възникват вследствие на несъблюдаването на това упътване и на указанията за безопасност.

1. Инструкции за безопасност

Съответните инструкции за безопасност ще намерите в приложената брошура.

⚠ ПРЕДУПРЕЖДЕНИЕ!

Прочетете всички указания за безопасност и инструкции.

Пропуските при спазването на указанията за безопасност и инструкциите могат да имат като последица електрически удар, пожар и/или тежки наранявания.

Съхранете за в бъдеще всички указания за безопасност и инструкции.

2. Описание на уредите (фиг. 1/2/8)

1. Показание на резервоара
2. Капак на резервоара
3. Плъзгаща се скоба
4. Капак на въздушния филтър
5. Капак за поддръжка
6. Ходови ролки
7. Въже с тяга за декомпресия
8. Предупредително осветително тяло за налягането на маслото
9. Волтметър
10. Предпазителен разединител 400 Волта 3~
11. Превключвател 230 Волта~/400 Волта 3~
12. Предпазителен разединител 230 Волта~
13. 1x 12 V d.c. предпазителен разединител
14. Заземяваща клема
15. 1x 12 V d.c. клема
16. 2x 230 Волта контакт
17. 1x 400 Волта 3~ контакт
18. Ключалка за запалване
19. 12 V адаптерен кабел
20. Комплект за монтаж на батерия
21. 2 x направляваща ролка

90

22. 8 x винт

23. Комплект за закрепване на батерията

3. Обем на доставка (изобр. 1-3)

- Електрически генератор
- 12 V адаптерен кабел (изобр. 3/поз. 19)
- Комплект за монтаж на батерия (изобр. 3/поз. 20)
- Комплект за закрепване на батерията
- 2 x направляваща ролка
- 8 x винт

4. Употреба по предназначение

Уредът е подходящ за всякакъв вид употреба, която е предвидена за работа при 230 V/ 400 V променливо напрежение или 12 V постоянно напрежение. Задължително вземете под внимание ограниченията в допълнителните указания за безопасност. Предназначението на генератора е задвижване на електрически уреди и електрозахранване на светлинни източници. При домакински уреди, моля, проверете пригодността според съответните указания на производителя. В случай на съмнение се допитайте до оторизиран специализиран търговец.

Машината трябва да се използва само по предназначението ѝ. Всяка по-нататъшна извън това употреба не е по предназначение. За предизвикани от това щети или наранявания от всякакъв вид отговорност носи потребителят/обслужващото лице, а не производителят.

Моля, имайте предвид, че нашите уреди съгласно предназначението си не са произведени за промишлена, занаятчийска или индустриална употреба. Ние не поемаме отговорност, ако уредът се използва в промишлени, занаятчийски или индустриални предприятия, както и при равностойни дейности.

5. Технически данни

Генератор:	Синхрон
Тип защита:	IP23M
Постоянна мощност S1:	4200 W/400 V; 3000 W/230 V
Максимална мощност S2 (макс. 5 мин):	5000 W/400 V; 3300 W/230 V
Постоянна мощност (12 V d.c.):	100 W
Номинално напрежение:	2x 230 V~/1x 400 V~/1x 12 V d. c.
Номинален ток:	13 A (230V~/) / 6,1 A (400V 3~/)
Честота:	50 HZ
Работен обем на цилиндър:	418 см ³
Мощност на двигателя:	6,3 kW / 8,6 конски сили
Гориво:	дизел
Обем на резервоара:	16 литра
Моторно масло:	1,65 л (15 Вата 40)
Тегло:	136 кг
Ниво на звуково налягане L _{рА} :	75 децибела (А)
Ниво на звукова мощност L _{wА} :	96 децибела (А)
Колелбливост К	1 децибела (А)
Коефициент на мощността cos φ:	1
Клас мощност:	G1
Мак. височина на монтиране (üNN):	1000 м

Работен режим S1 (постоянен режим на работа)

При постоянен режим на работа машината може да работи при посочената мощност.

Работен режим S2 (кратковременен режим на работа)

При кратковременен режим на работа машината може да работи при посочената мощност (5 мин). След това машината трябва да се изключи за известно време, за да не се прегрее.

Внимание!

Посочената стойност на излъчвани вибрации е измерена по нормиран контролен метод и в зависимост от начина, по който се използва електрическият инструмент, може да се променя, а в изключителни случаи може да превишава посочената стойност.

Посочената стойност на излъчвани вибрации може да се използва за сравнение на един електрически инструмент с друг.
Посочената стойност на излъчвани вибрации

може да все използва също за начална оценка на отрицателно влияние.

6. Преди пускане в експлоатация

Внимание! При първото пускане в експлоатация трябва да се налят моторно масло и дизелово гориво.

- Подгответе и свържете батерията (**Внимание!** Батерията не се съдържа в обема на доставка). Закрепете батерията (фиг. 4/поз. А) с комплекта за закрепване на батерията (фиг. 3/поз. 20) в уреда (фиг. 4). Свържете най-напред червения кабел (+) и след това черния кабел (-) за батерията.
- Проверете нивото на дизеловото гориво, евентуално долейте.
- Погрижете се за достатъчната вентилация на уреда.
- Произнесете се компетентно за непосредствената обкръжаваща среда на електрическия генератор.
- Евентуално отделете включения електрически уред от електрическия генератор.

Монтаж на направляващите ролки

Внимание! Уредът трябва да стои стабилно върху поставката. Уверете се, че същата не се е повредила вследствие на транспортирането.

1. Закрепете двете направляващи ролки (изобр. 1/поз. 21), като най-напред монтирате достъпните от външната страна 4 винта (поз. 22).
2. Повдигнете електрическия генератор с подходящото транспортно повдигателно средство и го поставете върху стабилна равна подложка.
3. Монтирайте 4 достъпни отвътре винта.

6.1 Електрическа безопасност

- Електрическите захранващи проводници и включени уреди трябва да са в безупречно състояние.
- Трябва да се включват само уреди, чиято индикация на напрежението съвпада с изходното напрежение на електрическия генератор.
- Никога не свързвайте електрическия генератор с електрическата мрежа (контакта).
- Дължината на проводника към потребителя трябва да се държи възможно по-къса.

BG**6.2 Опазване на околната среда**

- Предавайте замърсените материали по поддръжката и горивата в предвиден за това предавателен пункт.
- Опаковъчния материал, метала и пластмасите предавайте за рециклиране.

6.3 Заземяване

За да избегнете токов удар от електроуредите, генераторът трябва да бъде заземен. За тази цел от едната страна на заземяващата клема на генератора свържете кабел (Фиг. 2/Поз. 14), а от другата страна свържете с външна маса (напр. прътов заземител).

7. Обслужване**7.1 Запалване на двигателя**

- Проверете дали механичният шалтер (Фиг. 5/Поз. А) е на позиция "RUN" ("СТАРТИРАНЕ").
- Отворете крана за гориво (Фиг. 6/Поз. Е).
- Поставете превключвателя за включване/изключване (Фиг. 2/Поз. 18) с помощта на ключ на позиция "ON" ("ВКЛЮЧЕНО").
- Издърпайте въжето за декомпресия (Фиг. 2/Поз. 7) и завъртете с ключ превключвателя за включване/изключване на позиция "Start" ("Стартиране"). Освободете след около 5 сек. шалтера за декомпресия и двигателят започва да работи.
- Когато двигателят работи, завъртете обратно превключвателя за включване/изключване на позиция "ON" ("ВКЛЮЧЕНО").
- В случай, че двигателят не заработи веднага (особено след като резервоарът е бил преди това празен или след смяна на дизеловия филтър), повторете отново процеса по запалване на двигателя, като издърпате отново въжето за декомпресия.

7.2 Натоварване на електрогенератора

- Ако поставите превключвателя наляво (Фиг. 2/Поз. 11), можете да използвате контакти за 230 V~.

Внимание: Въпреки, че в тази позиция продължителната мощност (S1) от 3000 Вата се разпределя на 2 контакта, можете също така да натоварите всеки отделен контакт с 3000 Вата. Общото натоварване на двата контакта може за кратък период от време (S2) за 5 мин максимум да е 3300 Вата.

- Ако поставите превключвателя надясно (Фиг. 2/Поз. 11), активен става контактът за 400 V 3~.

Внимание: Този контакт може да бъде натоварван за продължително време (положение 1) с 4200 W и кратковременно (положение 2) за максимум 5 мин. с 5000 W.

- Електрогенераторът е подходящ за уреди с променливо напрежение 230 V~ и 400 V 3~.
- Електрогенераторът може да бъде натоварван допълнително за продължително време с 12 V d. c., 100 W (Фиг. 2/Поз. 15).
- Не включвайте генератора към мрежата за битови нужди, тъй като по този начин може да се повреди генераторът или друг домакински електроуред.

Съвет: Някои електроуреди (моторен трион, бормашини и др.) могат да имат по-голяма консумация на ток, ако се използват при uteжнени условия.

Някои електроуреди (напр. телевизори, компютри, ...) не трябва да работят с генератор. В случай на съмнение, се допитайте до производителя на Вашия уред.

7.3 Защита срещу претоварване

Електрическият генератор е оборудван с защита срещу претоварване. Той изключва съответните контакти при претоварване.

Внимание! Ако е налице този случай, то намалете електрическата мощност, която вземате от електрическия генератор или отстранете дефектните включени уреди.

Внимание! Дефектни превключватели за претоварване трябва да се заменят само от превключватели за претоварване от същото конструиране и производство със същите експлоатационни характеристики. За целта се обърнете към Вашата сервизна служба.

12 V d.c. Извод:

При претоварване се изключва 12-волтова d.c. клема (фиг. 2/поз. 15). Посредством натискане на превключвателя за претоварване (фиг. 2/поз. 13) може отново да се пусне в експлоатация 12-волтова d.c. клема.

230-волтови~ контакти:

При претоварване се изключват 230-волтови~ контакти (фиг. 2/поз. 16). Посредством включване на превключвателя за претоварване (фиг. 2/поз. 12) могат отново да се пуснат в експлоатация 230-волтови~контакти.

400-волта 3~ контакт:

При претоварване се изключва 400-волтов 3~ контакт (фиг. 2/поз. 17). Посредством включване на превключвателя за претоварване (фиг. 2/поз.

10) може отново да се пусне в експлоатация 400-волтов 3~ контакт.

7.4 Изключване на двигателя

- Оставете електрогенератора да поработи за кратко без натоварване, преди да го изключите, за да може агрегатът да се охлади.
- Поставете превключвателя за включване/изключване (Фиг. 2/Поз. 18) с помощта на ключа на позиция "OFF" ("ИЗКЛЮЧЕНО").
- Затворете крана за горивото.

Съвет: Двигателят може да се изключи и чрез завъртане на механичния шалтер (Фиг. 5/Поз. В). В такъв случай, преди да бъде пуснат отново, лостът трябва отново да бъде преместен надясно (Фиг. 5/Поз. А) докато се фиксира.

7.5 Смяна на дефектни предпазители

С цел подмяната на предпазителите извадете капака на обратната страна на електрическия генератор. Предпазителите са вградени в предпазните държачи (изобр. 14/поз. А, В, С) на изобразените позиции. Отворете съответния предпазен държач и заменете дефектните предпазители (изобр. 15) с нов предпазител.

Внимание! Използвайте само предпазители от същия тип, които също така са вградени в съответния предпазен държач. При това обърнете специално внимание на максималната сила на тока (гравирана в предпазителя).

В случай на съмнение обърнете се, моля, също така към нашата сервизна служба за клиенти или към електроспециалист.

8. Поддръжка

Изключвайте двигателя преди всички работи по почистването и поддръжката.

Прах и замърсявания трябва редовно да се отстраняват от машината. Почистването е най-добре да се извършва с фина четка или парцал.

- За почистването на пластмасовите части не използвайте разяждащи средства.
- Ако не използвате електрогенератора дълго време, отстранете дизела от него.

Внимание: Изключете уреда веднага и се обърнете към Вашия сервиз:

- При нетипични вибрации или шумове.
- Ако двигателят изглежда претоварен или работи неравномерно.

8.1 Смяна на маслото, проверка нивото на маслото (преди всяка употреба)

Първата смяна на маслото трябва да се извърши при топъл двигател след около 20 работни часа. След това смяната на маслото трябва да се осъществява на всеки 150 часа при топъл двигател.

- Използвайте само моторно масло (15W40)
- Поставете агрегата за ток върху подходяща равна подложка.
- Отвъртете винта на отвора за наливане на масло (Фиг. 5/Поз. С)
- Отвъртете винта за изпускане на маслото (Фиг. 5/Поз. D) и изпуснете топлото моторно масло през отточния канал в събирателен резервоар.
- След изтичането на старото масло затегнете винта за изпускане на маслото и почистете отточния канал с кърпа.
- Напълнете машинно масло до горния маркер на щеката за измерване на маслото.

Внимание: Не завивайте щеката за измерване нивото на маслото, а само я пхнете до резбата.

- Старото масло трябва редовно да се предава за депониране.

8.2 Почистване на въздушния филтър (виж Фиг. 8-13)

- Преди всяка употреба проверявайте въздушния филтър, евент. го почиствайте, ако е необходимо - сменете го.
- При почистване на елементите не трябва да се използват силни почистващи препарати или бензин.
- Почистете елементите чрез изструпване върху плоска повърхност.

8.3 Почистване на дизеловия филтър (Фиг. 6)

Дизеловият филтър (Фиг. 6/Поз. G) трябва да бъде почистван, когато се забележат замърсявания в наблюдателното стъкло (Фиг. 6/Поз. H). За почистване на дизеловия филтър имате нужда от фуния, свързана с устойчив на бензин/дизел горивен маркуч, устойчиви на бензин/дизел ръкавици, както и празна дизелова туба за гориво (**ВНИМАНИЕ:** Никога не смесвайте неконтролируемо бензин и дизелово гориво!).

BG

- Затворете крана за гориво (Фиг. 6/Поз. Е).
- Разхлабете назъбената гайка (Фиг. 6/Поз. F).
- Вкарайте горивния маркуч на фунията в дизеловата туба за гориво и дръжте фунията под наблюдателното стъкло (Изобр. 6/Поз. H).
- Изцяло разхлабете назъбената гайка (Фиг. 6/Поз. F) и изпразнете чистото остатъчно количество дизел на наблюдателното стъкло във фунията.
- Попийте замърсеното остатъчно количество дизел с хартия за почистване. Почистете наблюдателното стъкло.
- Изтеглете надолу дизеловия филтър от държача на дизеловия филтър, отстранете остатъците от замърсяването по дизеловия филтър с хартията за почистване, евент. почистете с малко дизелово гориво или сменете дизеловия филтър при повреда. Отстранете по екологосъобразен начин хартията за почистване.
- Монтажът се извършва в обратната последователност.

8.4 Изпразване на резервоара

- За да изпразните резервоара, действайте най-напред така, както при почистването на дизеловия филтър.
- След снемането на дизеловия филтър позиционирайте фунията под държача на дизеловия филтър (Изобр. 6/Поз. I) и отворете крана за гориво (Изобр. 6/Поз. E).
- Отведете дизеловото гориво от резервоара, през фунията, в дизеловата туба за гориво. (ВНИМАНИЕ: Обърнете внимание на това, дизеловата туба за гориво да е достатъчно голяма, за да побере останалото в резервоара остатъчно количество!).
- При необходимост изпразването на резервоара може да бъде прекъснато посредством затварянето на крана за горивото.
- След приключване на изпразването, пристъпете към монтажа, както е описано в точка 8.3.

9. Зимен режим

Тъй като генераторът се задвижва от дизелов двигател, то за зимния режим трябва да се вземат специални предпазни мерки.

При режима на дизеловия генератор при външни температури от -3° до -10° по Целзий се предписва употребата на "зимен дизел". Пренастройването на дизеловото гориво на "зимен дизел" се извършва, по различен начин в отделните страни, обикновено в края на октомври. За момента на пренастройване на "зимен дизел" може да се осведомите във Вашата бензиностанция.

- Когато редовно използвате дизеловия генератор, няма нужда да вземате предпазни мерки, тъй като пренастройването на "зимен дизел" става автоматично.
- В случай, че не ползвате генератора през пролетта за по-дълго време, но отново искате да го употребите през зимата, се препоръчва да държите резервоара почти празен или, както е описано в точка 8.4, да го изпразните.
- Осведомете се във Вашата бензиностанция за момента на пренастройване на "зимен дизел" и напълнете резервоара преди настъпване на външни температури от -3° до -10° по Целзий с "зимен дизел".
- В случай, че въпреки това някога се стигне до "задръстване на филтъра посредством отделянето при студ на парафинови снежинки" на дизеловото гориво, то тогава трябва да занесете дизеловия генератор за около 12 часа в помещение с температури от около $+10^{\circ}$ по Целзий.
- При наполовина пълен до изцяло пълен резервоар с нормално дизелово гориво, то този следва да се изпразни, както е описано в точка 8.4.
- Резервоарът трябва тогава да се напълни със "зимен дизел".
- При изцяло празен до наполовина пълен резервоар е достатъчно да се напълни със "зимен дизел".

10. Поръчка на резервни части

При поръчка на резервни части следва да бъдат указани следните данни;

- Тип на уреда
 - Артикулен номер на уреда
 - Идентификационен номер на уреда
 - Номер на необходимата резервна част
- Актуална информация и цени ще намерите на адрес: www.isc-gmbh.info

11. Екологосъобразно отстраняване и рециклиране

Уредът е в опаковка, за да се предотвратят щети при транспортирането. Тази опаковка представлява суровина и затова може да се използва повторно или да се върне към цикъла на обработка на суровините. Уредът и неговите части са съставени от различни материали, като например метал и пластмаси. Изхвърлете дефектните строителни части при особено опасните отпадъци. Осведомете се в специализирания магазин или в общинската администрация!

BG**12. Fejlsøgningsskema**

Fejl	Årsag	Handlingsprocedure
Motor kan ikke startes	<ul style="list-style-type: none"> - Oliefrakoblingsautomatik triggles (rød LED (fig.2/pos. 8)) - Ingen dieselolie - Mekanisk afbryder (fig.5/ pos.A) frikoblet - Dieselfilter stoppet til - Luftfilter stoppet til - Dieselolie "grødet" pga. lav udetemperatur - Предпазителят е дефектен 	<ul style="list-style-type: none"> - Tjek oliestanden, fyld motorolie på - Fyld mere dieselolie på - Skub den mekaniske afbryder til højre - Rens eller skift dieselfilter - Rens eller skift luftfilter - Fremgangsmåde som beskrevet under punktet "vinterdrift" - Сменете дефектния предпазител, както е описано в точка 7.5
Generator har for lidt eller ingen spænding	<ul style="list-style-type: none"> - Regulator eller kondensator defekt - Kontakt for overstrømsbeskyttelse triggles - Generatorens kontaktkul er slidt ned 	<ul style="list-style-type: none"> - Kontakt autoriseret kundeservice - Aktiver kontakten, og reducer forbruger - Kontakt autoriseret kundeservice
Батерията не се зарежда	<ul style="list-style-type: none"> - Предпазителят е дефектен 	<ul style="list-style-type: none"> - Сменете дефектния предпазител, както е описано в точка 7.5

Sadržaj

1. Sigurnosne napomene
2. Opis uređaja
3. Sadržaj isporuke
4. Namjenska uporaba
5. Tehnički podaci
6. Prije puštanja u rad
7. Rukovanje
8. Održavanje
9. Zimski režim rada
10. Naručivanje rezervnih dijelova
11. Zbrinjavanje u otpad i recikliranje
12. Plan traženja grešaka

BA**⚠ Pozor!**

Prilikom uporabe uređaja morate se pridržavati sigurnosnih propisa kako biste spriječili nastanak ozljeda i šteta. Zato pažljivo pročitajte ove upute za uporabu. Dobro ih sačuvajte tako da vam informacije u svako doba budu na raspolaganju. Ako biste ovaj uređaj trebali predati drugim osobama, molimo da im prosljedite i ove upute za uporabu. Ne preuzimamo odgovornost za nezgode ili štete koje bi nastale zbog nepridržavanja ovih uputa i sigurnosnih napomena.

1. Sigurnosne napomene

Odgovarajuće sigurnosne napomene pronaći ćete u priloženoj knjižici!

⚠ UPOZORENJE

Pročitajte sve sigurnosne napomene i upute. Nepridržavanje sigurnosnih napomena i uputa može imati za posljedicu električni udar, požar i/ili teška ozljeđivanja.

Sačuvajte sve sigurnosne napomene i upute za buduće.

2. Opis uređaja (slika 1/2/8)

1. Pokazivač na tanku
2. Poklopac tanka
3. Drška za vođenje
4. Poklopac filtra za zrak
5. Poklopac za održavanje
6. Kotači
7. Sajla za dekompresiju
8. Svjetlo upozorenja na tlak ulja
9. Voltmetar
10. Sigurnosni relej 400 V 3~
11. Preklopnik 230 V~/400 V 3~
12. Sigurnosna naprava 230 V~
13. Sigurnosni relej 1x 12 V d.c.
14. Priključak za uzemljenje
15. Priključak 1x 12 V d.c.
16. Utičnica 2x 230 V
17. Utičnica 1x 400 V 3~
18. Brava za paljenje
19. Kabel adaptera 12 V
20. Komplet za pričvršćivanje baterije
21. Kotač 2 x
22. Vijak 8 x
23. Prstenasti ključ

3. Sadržaj isporuke (sl. 1-3)

- Generator struje
- Kabel adaptera 12 V (sl. 3/poz. 19)
- Komplet za pričvršćivanje baterije (sl. 3/poz. 20)
- Prstenasti ključ
- Kotač 2 x
- Vijak 8 x

4. Namjenska uporaba

Uređaj je prikladan za sve primjene koje su predviđene za pogon od 230 V~/400 V 3~ ili 12 V d.c. Obavezno obratite pozornost na ograničenja u dodatnim sigurnosnim napomenama. Svrha generatora je pogon elektroalata i opskrba izvora svjetlosti energijom. Kod kućanskih aparata molimo da provjerite prikladnost prema dotičnim podacima proizvođača. U slučaju sumnje posavjetujte se u ovlaštenoj specijaliziranoj trgovini.

Stroj se smije koristiti samo namjenski. Svaka drugačija uporaba nije namjenska. Za štete ili ozljeđivanja svih vrsta koji bi nastali zbog takve uporabe odgovoran je korisnik/rukovatelj, a nikako proizvođač.

Molimo da obratite pažnju na to da naši uređaji nisu prikladni za uporabu u komercijalne, obrtničke ili industrijske svrhe. Ne preuzimamo jamstvo ako se uređaj koristi u komercijalne i industrijske svrhe kao i u sličnim djelatnostima.

5. Tehnički podaci

Generator:	sinkroni
Vrsta zaštite:	IP23M
Trajna snaga P_{naz} (S1):	4200 W/400 V 3~; 3000 W/230 V~
Maksimalna snaga P_{maks} (S2 5 min):	5000 W/400 V 3~; 3300 W/230 V~
Trajna snaga P_{naz} (12 V d.c.):	100 W
Nazivni napon U_{naz} :	2 x 230 V~/1x 400 V 3~/1x 12 V d.c.
Nazivna struja I_{naz} :	13 A (230 V~/) / 6,1 A (400 V 3~/)
Frekvencija F_{naz} :	50 Hz
Zapremnina:	418 ccm
Snaga motora:	6,3 kW/(8,6 PS)

Gorivo:	dizel
Sadržaj tanka:	16 l
Motorno ulje:	1,65 l (15W40)
Težina:	136 kg
Razina zvučnog tlaka L_{pA} :	75 dB (A)
Intenzitet buke L_{WA} :	96 dB (A)
Nesigurnost K	1 dB
Faktor snage $\cos \varphi$:	1
Klasa snage:	G1
Visina postavljanja (i.r.m.):	1000 m

Vrsta pogona S1 (trajni pogon)

Stroj može s navedenom snagom raditi stalno.

Vrsta pogona S2 (kratkotrajni pogon)

Stroj smije s navedenom snagom raditi kratkotrajno (5 min). Nakon toga stroj mora neko vrijeme mirovati kako se ne bi nepotrebno zagrijao (5 min).

Upozorenje!

Navedena vrijednost emisije vibracija izmjerena je prema normiranom postupku ispitivanja i može se, ovisno o načinu korištenja elektroalata, promijeniti a u izuzetnim slučajevima može biti i veća od navedene vrijednosti.

Navedena vrijednost emisije vibracija može se koristiti u svrhu usporedbe elektroalata jedne tvrtke s elektroalatom neke druge tvrtke.

Navedena vrijednost emisije vibracija može se također koristiti za početnu procjenu ugrožavanja zdravlja.

6. Prije puštanja u rad

Pozor! Kod prvog puštanja u rad mora se napuniti motorno ulje i dizelsko gorivo.

- Pripremite i priključite bateriju (**Pozor!** Baterija nije sadržana u isporuci). Pričvrstite bateriju (sl. 4/poz. A) pomoću kompleta za pričvršćivanje (sl. 3/poz. 20) u uređaj (sl. 4). Prvo spojite na bateriju crveni kabel (+) a zatim crni kabel (-).
- Provjerite stanje dizelskog goriva i eventualno ga dopunite.
- Osigurajte dostatno prozračivanje uređaja.
- Procijenite neposrednu okolinu generatora struje.
- Odspojite eventualno priključen električni uređaj s generatora.

Montaža kotača

Pozor! Uređaj mora sigurno stajati na paleti. Provjerite nije li se oštetiо tijekom transporta.

1. Pričvrstite oba kotača (sl. 1/poz. 21) tako da prvo montirate 4 vijak pristupačna s vanjske strane (poz. 22).
2. Prikladnom dizalicom podignite generator struje s palete i postavite ga na čvrstu podlogu.
3. Montirajte 4 iznutra pristupačna vijka.

6.1 Električna sigurnost

- Električni dovodni kabeli i priključeni uređaji moraju biti u besprijekornom stanju.
- Smiju se priključivati samo uređaji čiji podaci o naponu odgovaraju podacima navedenima na generatoru struje.
- Generator struje nikad nemojte spajati na strujnu mrežu (utičnicu).
- Dužine kabela prema potrošaču trebaju biti što kraće.

6.2 Zaštita okoliša

- Zaprljan materijal za održavanje i pogonske materijale otpremite na za to predviđeno sabiralište.
- Ambalažu, metal i plastiku otpremite na mjesto za reciklažu.

6.3 Uzemljenje

Za odvođenje statičkih naboja dopušteno je uzemljenje uređaja. U tu svrhu na jednoj strani spojite kabel na priključak za uzemljenje generatora (sl. 2/poz. 14), a na drugoj strani ga spojite s vanjskom masom (npr. štapasti uzemljivač).

7. Rukovanje

7.1 Pokretanje motora

- Provjerite je li mehanička sklopka (sl. 5/poz. A) uglavljena u desnom položaju.
- Otvorite ventil za gorivo (sl. 6/poz. E).
- Sklopku za uključivanje/isključivanje (sl. 2/poz. 18) postavite u položaj „ON” (UKLJUČENO).
- Povucite sajlu za dekompresiju (sl. 2/poz. 7) i ključem okrenite sklopku za uključivanje/isključivanje na „Start”. Nakon oko 5 sek pustite sajlu za dekompresiju i motor počinje raditi.
- Kad motor proradi, sklopku za uključivanje/isključivanje vratite u položaj „ON”.
- Ako se motor ne pokrene odmah (naročito ako je prethodno ispražnjen tank ili nakon zamjene filtra za dizelsko gorivo) ponovite postupak pokretanja ponovnim povlačenjem sajle za dekompresiju.

BA**7.2 Opterećenje generatora struje**

- Ako preklopnik (sl. 2/poz. 11) postavite ulijevo, možete koristiti utičnice od 230 V~.
Pozor: Iako je na ovom mjestu trajna snaga (S1) od 3000 W podijeljena na 2 utičnice, možete također svaku pojedinačnu utičnicu opteretiti s 3000 W. Ukupno opterećenje obje utičnice smije kratkotrajno (S2) na 5 min iznositi maksimalno 3300 W.
- Ako preklopnik (sl. 2/poz. 11) postavite udesno, aktivna je utičnica od 400 V 3~. **Pozor:** Ovu utičnicu smijete trajno opteretiti (S1) s 4200 W i kratkotrajno (S2) na maks. 5 minuta s 5000 W.
- Generator struje namijenjen je za uređaje s izmjeničnim naponom od 230 V~ i 400 V 3~.
- Generator struje može se dodatno opteretiti s 12 V d.c., 100 W (sl. 2/poz. 15). Za to koristite priloženi adapterski kabel (sl. 3/poz. 19).
- Ne priključujte generator na mrežu za kućanstvo jer to može uzrokovati oštećenje generatora ili ostalih električnih uređaja u kući.

Napomena: Neki električni uređaji (motorne ubodne pile, bušilice itd.) mogu imati veću potrošnju struje, ako se koriste u otežanim uvjetima. Neki električni uređaji (npr. TV-uređaji, računala, ...) ne smiju za pogon koristiti generator.
U slučaju nedoumice kontaktirajte proizvođača Vašeg uređaja.

7.3 Zaštita od preopterećenja

Generator struje opremljen je zaštitom od preopterećenja. U slučaju preopterećenja ona će isključiti dotičnu utičnicu.

Pozor! Ako bi došlo do toga, smanjite električnu snagu koju ćete uzeti od generatora ili uklonite neispravno priključene uređaje.

Pozor! Neispravna sklopka za zaštitu od preopterećenja smije se zamijeniti samo istovrsno s jednakim parametrima. U tom slučaju obratite se za pomoć našoj servisnoj službi.

Priključak 12 V d.c.

U slučaju preopterećenja isključuje se priključak od 12 V d.c. (sl. 2/poz. 15). Pritiskom na sklopku za zaštitu od preopterećenja (sl. 2/poz. 13) može se ponovno koristiti priključak od 12 V d.c.

Utičnice od 230 V~:

U slučaju preopterećenja isključuju se utičnice od 230 V~ (sl. 2/poz. 16). Uključenjem sklopke za zaštitu od preopterećenja (sl. 2/poz. 12) mogu se ponovno koristiti utičnice od 230 V~.

Utičnica 400 V 3~ :

U slučaju preopterećenja isključuje se utičnica od 400 V 3~ (sl. 2/poz. 17). Uključenjem sklopke za zaštitu od preopterećenja (sl. 2/poz. 10) može se ponovno koristiti utičnica od 400 V 3~.

7.4 Isključivanje motora

- Prije nego ćete isključiti generator struje, ostavite ga da nakratko radi bez opterećenja, kako bi se agregat mogao "ohladiti".
- Sklopku za uključivanje/isključivanje (sl. 2/poz. 18) stavite pomoću ključa u položaj "OFF" (ISKLJUČENO).
- Zatvorite ventil za gorivo.

Napomena: Motor se može pritisnuti mehanički (sl. 5/poz. B). Prije ponovnog pokretanja u tom se slučaju poluga (sl. 5/poz. A) mora pomaknuti udesno tako da se uglavi.

7.5 Zamjena neispravnih osigurača

Da biste zamijenili osigurače, uklonite poklopac na stražnjoj strani generatora struje. Osigurači su ugrađeni u držače (sl. 14/poz. A, B, C) na prikazanim pozicijama. Otvorite odgovarajući držač i zamijenite neispravne osigurače (sl. 15) novima.

Pozor! Koristite isključivo osigurače istog tipa koji su bili ugrađeni u dotični držač. Pritom naročito pazite na maksimalnu jačinu struje (ugravirana je u osigurač).

Ako postoji dvojba, molimo Vas da se obratite našoj servisnoj službi ili električaru.

8. Održavanje

Prije svih radova čišćenja i održavanja isključite motor.

Redovito uklanjajte prašinu i prljavštinu sa stroja. Najbolje je da ga očistite finom četkom ili krpom.

- Za čišćenje plastičnih dijelova nemojte koristiti nagrizajuća sredstva.
- Kod dužeg nekorištenja treba ukloniti dizelsko gorivo iz generatora struje.

Pozor: Odmah isključite uređaj i obratite se servisnoj službi:

- U slučaju neobičnih oscilacija ili buke.
- Kad izgleda da je motor preopterećen ili radi nepravilno.

8.1 Zamjena ulja, kontrola količine ulja (prije svake uporabe)

Prvu zamjenu ulja trebalo bi provesti nakon 20 sati rada, dok je motor još topao. Nakon toga zamjenu ulja je potrebno obaviti svakih 150 sati rada, dok je motor još topao.

- Koristite samo motorno ulje (15W40)
- Generator struje odložite na prikladnu, ravnu podlogu.
- Otvorite vijak za punjenje ulja (sl. 5/poz. C).
- Otvorite vijak za ispuštanje ulja (sl. 5/poz. D) i ispuštite toplo motorno ulje kroz odvodni kanal u prikladnu sabirnu posudu.
- Kad ulje isteče, zatvorite vijak za ispuštanje ulja a odvodni kanal obrišite krpom.
- Napunite motorno ulje do gornje oznake na mjernoj šipki (sl. 7).

Pozor: Za provjeru razine ulja nemojte do kraja uvrtni šipku, već je utaknite samo do navoja.

Staro ulje morate zbrinuti u skladu s važećim propisima.

8.2 Čišćenje filtra za zrak (vidi sl. 8 - 13)

- Filtar za zrak provjerite prije svake uporabe a po potrebi ga očistite ili zamijenite.
- Za čišćenje elemenata ne smijete koristiti agresivna otapala ili benzin.
- Elemente čistite lupkanjem iznad ravne površine.

8.3 Čišćenje filtra za dizelsko gorivo (sl. 6)

Filtar za dizelsko gorivo (sl. 6/poz. G) mora se očistiti kad nečistoće postanu vidljive na kontrolnom staklu (sl. 6/poz. H). Za čišćenje filtra za dizelsko gorivo treba vam lijevak spojen s plastičnim crijevom otpornim na benzin/dizel, rukavice otporne na benzin/dizel kao i prazan plastični kanistar za dizelsko gorivo (**POZOR:** Nikad nemojte nekontrolirano miješati benzin i dizelsko gorivo!).

- Zatvorite ventil za gorivo (sl. 6/poz. E).
- Otpustite nazubljenu maticu (sl. 6/poz. F).
- Uvedite plastično crijevo lijevka u kanistar za dizelsko gorivo i držite lijevak ispod kontrolnog stakla (sl. 6/poz. H).
- Potpuno otpustite nazubljenu maticu (sl. 6/poz. F) i ispuštite čisti ostatak dizelskog goriva s kontrolnog stakla u lijevak.
- Zaprljani ostatak dizelskog goriva obrišite papirom. Očistite kontrolno staklo.
- Skinite filtari za dizelsko gorivo odozdo s njegovog držača, papirom uklonite ostatke prljavštine s filtra, eventualno očistite s malo dizelskog goriva ili u slučaju oštećenja filtra zamijenite ga novim. Papir kojim ste očistili filtari odgovarajuće zbrinite.
- Montaža slijedi obrnutim redoslijedom.

8.4 Pražnjenje tanka

- Da biste ispraznili tank, prvo postupite kao i u slučaju čišćenja filtra za dizelsko gorivo.
- Kad skinete filtari za dizelsko gorivo, stavite lijevak ispod držača filtra (sl. 6/poz. I) i otvorite ventil za gorivo (sl. 6/poz. E).
- Ispustite dizelsko gorivo iz tanka preko lijevka u kanistar. (**POZOR:** Pritom pripazite na to da kanistar za dizelsko gorivo bude dovoljno velik tako da može prihvatiti ostatke goriva iz tanka!).
- Po potrebi se pražnjenje tanka može prekinuti zatvaranjem ventila za gorivo.
- Nakon završetka pražnjenja obavite sastavljanje na način opisan pod točkom 8.3.

9. Zimski režim rada

Budući da generator pogoni dizelski motor, za zimski režim rada treba poduzeti posebne mjere. Za rad dizelskog generatora na vanjskim temperaturama od -3° do -10° celzija, propisano je korištenje „zimskog dizela“. Prebacivanje s dizelskog goriva na „zimski dizel“ većinom se obavlja, ovisno o zemlji korištenja, krajem listopada. Informaciju o vremenu prebacivanja na „zimski dizel“ može te dobiti na benzinskoj crpki.

- Ako redovito koristite dizelski generator, ne morate provoditi nikakve posebne mjere jer se prebacivanje na „zimski dizel“ odvija automatski.
- Ako tijekom jeseni duže vrijeme nećete koristiti generator, ali ga želite ponovno koristiti tijekom zime, preporučujemo da tank u skoro do kraja ispraznite ili ga ispraznite na način opisan pod točkom 8.4.
- Na benzinskoj crpki se raspitajte o vremenu prebacivanja na „zimski dizel“ i prije korištenja na vanjskim temperaturama od -3° do -10° celzija napunite tank „zimskim dizelom“.
- Ako bi se dizelsko gorivo ipak pretvorilo u „želatinu“, morate ostaviti generator na oko 12 sati u prostoriji s temperaturom od oko +10° celzija.
- Napola ili potpuno puni tank s normalnim dizelskim gorivom treba isprazniti kao što je opisano pod točkom 8.4.
- Tank se tada mora napuniti sa „zimskim dizelom“.
- Skoro prazan do napola puni tank dovoljno je samo napuniti „zimskim dizelom“.

BA

10. Naručivanje rezervnih dijelova:

Kod naručivanja rezervnih dijelova trebali biste navesti sljedeće podatke:

- Tip uređaja
- Kataloški broj uređaja
- Identifikacijski broj uređaja
- Broj potrebnog rezervnog dijela

Aktualne cijene nalaze se na web stranici
www.isc-gmbh.info

11. Zbrinjavanje u otpad i recikliranje

Uređaj je zapakiran na način koji sprječava oštećenja tijekom transporta. Ovo pakiranje je sirovina i može se ponovno upotrijebiti ili predati na reciklažu. Uređaj i njegov pribor sastavljeni su od raznih materijala, kao npr. metal i plastika. Neispravne sklopove odlažite u specijalan otpad. Raspitajte se u specijaliziranoj trgovini ili općinskoj upravi!

12. Plan traženja grešaka

Smetnja	Uzrok	Mjera
Motor neće upaliti.	<ul style="list-style-type: none"> - Reagirala je automatika za isključivanje ulja (crveni LED (sl. 2/poz. 8)) - Nema dizelskog goriva - Deblokiran mehanički prekidač (sl. 5/poz. A). - Začepljen filter za dizelsko gorivo - Začepljen filter za zrak - Dizelsko gorivo postalo je "želatino" zbog preniske vanjske temperature. - Osigurač je neispravan. 	<ul style="list-style-type: none"> - Provjerite količinu ulja, dopunite ulje - Dopunite dizelsko gorivo - Gurnite mehanički prekidač udesno. - Očistite ili zamijenite filter za dizelsko gorivo. - Očistite ili zamijenite filter za zrak - Postupite na način opisan pod točkom "Zimski režim rada". - Zamijenite neispravan osigurač kao što je opisano pod točkom 7.5.
Generator daje premali napon ili ga uopće ne daje.	<ul style="list-style-type: none"> - Neispravni regulator ili kondenzator - Reagirala je sklopka za zaštitu od preopterećenja - Istrošene ugljene četkice generatora 	<ul style="list-style-type: none"> - Potražite pomoć ovlaštene servisne službe. - Pritisnite sklopku i smanjite broj potrošača. - Potražite pomoć ovlaštene servisne službe.
Baterija se ne puni.	<ul style="list-style-type: none"> - Osigurač je neispravan. 	<ul style="list-style-type: none"> - Zamijenite neispravan osigurač kao što je opisano pod točkom 7.5.

TR

İçindekiler

1. Güvenlik Uyarıları
2. Alet Açıklaması
3. Sevkiyatın İçeriği
4. Kullanım Amacına Uygun Kullanım
5. Teknik Özellikler
6. Çalıştırmadan Önce
7. Kullanım
8. Bakım
9. Kış İşletmesi
10. Yedek Parça Siparişi
11. Bertaraf etme ve geri kazanım
12. Arıza arama planı

⚠ Dikkat!

Yaralanmaları ve hasarları önlemek için elektrikli aletlerin kullanımında bazı iş güvenliği önlemlerinin alınması gereklidir. Bu nedenle Kullanma Talimatını / Güvenlik Uyarılarını dikkatlice okuyun. İçerdiği bilgilere her zaman ulaşabilmek için kullanma talimatını iyi bir yerde saklayın. Aleti kullanmak için başka kişilere verdiğinizde bu Kullanma Talimatını / Güvenlik Uyarılarını da birlikte verin.

Firmamız, kullanma talimatına riayet etmemekten kaynaklanan iş kazaları ve hasarlardan herhangi bir sorumluluk üstlenmez.

1. Güvenlik Uyarıları

Güvenlik uyarıları ekteki kitapçıkta bulunur!

⚠ UYARI

Açıklanan bütün güvenlik uyarıları ve talimatları okuyun. Güvenlik uyarıları ve talimatlara riayet edilmemesi durumunda elektrik çarpması, yangın ve/veya ağır yaralanmalar meydana gelebilir.
Güvenlik uyarıları ve talimatları gelecekte kullanmak için saklayın.

2. Alet açıklaması (Şekil 1/2/8)

1. Yakıt göstergesi
2. Yakıt deposu kapağı
3. İtme dümeni
4. Hava filtresi kapağı
5. Bakım kapağı
6. Tekerlekler
7. Dekompresyon ip mekanizması
8. Yağ basıncı ikaz lambası
9. Volt metre
10. Emniyet şalteri 400V 3~
11. 230V~/400V 3~ değiştirme şalteri
12. Emniyet şalteri 230V~
13. 1x 12V d.c. Emniyet şalteri
14. Topraklama bağlantısı
15. 1x 12V d.c. Bağlantısı
16. 2x 230V priz
17. 1x 400V 3~ priz
18. Kontak anahtarı kilidi
19. 12V Adaptör kablosu
20. Akü sabitleme seti
21. 2x döner tekerlek
22. 8x vida
23. Yıldız anahtar

3. Sevkiyatın içeriği (Şekil 1-3)

- Jeneratör
- 12V Adaptör kablosu (Şekil 3/Poz. 19)
- Akü sabitleme seti (Şekil 3/Poz. 20)
- Yıldız anahtar
- 2x döner tekerlek
- 8x vida

4. Kullanım Amacına Uygun Kullanım

Jeneratör, 230V~/400V 3~ alternatif akım veya 12V doğru akım kaynağına bağlanacak elektrikli aletleri çalıştırmaya uygun bir alettir. Güvenlik uyarıları bölümünde açıklanan kısıtlamaları dikkate alın.

Jeneratör, elektrikli aletleri çalışma ve aydınlatma sistemlerini çalıştırmaya için uygundur. Ev aletlerinin çalıştırılmasında jeneratörün uygun olup olmadığını ilgili aletin üretici bilgilerine göre kontrol edin. Bu konuda şüphelenildiğinde ilgili aletin yetkili temsilcisine başvurun.

Makine yalnızca kullanım amacına göre kullanılacaktır. Kullanım amacının dışındaki tüm kullanımlar makinenin kullanılması için uygun değildir. Bu tür kullanım amacı dışındaki kullanımlardan kaynaklanan hasar ve yaralanmalarda, yalnızca kullanıcı/işletici sorumlu olup üretici firma sorumlu tutulamaz.

Lütfen cihazlarımızın ticari, zanaatkarlar veya endüstriyel kullanım için uygun olmadığını ve bu kullanımlar için tasarlanmadığını dikkate alın. Aletin ticari, zanaatkarlar veya endüstriyel veya benzer kullanımlarda kullanılmasından kaynaklanan hasarlar garanti kapsamına dahil değildir.

5. Teknik Özellikler

Jeneratör:	Senkron
Koruma türü:	IP23M
Sürekli güç P_{nenn} (S1):	4200 W/400 V 3~; 3000 W/230 V~
Maksimal güç P_{max} (S2 5 min):	5000 W/400 V 3~; 3300 W/230 V~
Sürekli güç P_{nenn} (12 V d.c.):	100 W
Anma gerilimi U_{nenn} :	2 x 230 V~/1x 400 V 3~/1x 12 V d.c.
Anma akımı I_{nenn} :	13 A (230V~/) / 6,1 A (400V 3~/)
Frekans F_{nenn} :	50 Hz

TR

Silindir hacmi:	418 ccm
Motor gücü:	6,3 kW / (8,6 PS)
Yakıt:	Dizel
Depo kapasitesi:	16 litre
Motor yağı:	1,65 l (15W40)
Ağırlık:	136 kg
Ses basınç seviyesi L_{pA} :	75 dB(A)
Ses güç seviyesi L_{WA} :	96 dB (A)
Şapma K	1 dB
Güç faktörü $\cos \phi$:	1
Güç sınıfı:	G1
Max. Kurma yüksekliği (rakım):	1000 m

İşletme türü S1 (Sürekli çalışma)

Makine belirtilmiş olan güç değeri ile sürekli olarak çalıştırılabilir.

İşletme türü S2 (Kısa süreli çalışma)

Makinenin belirtilmiş olan güç değerinde sadece kısa süre ile çalıştırılmasına izin verilmiştir (5 dakika). Bu süreden sonra makine aşırı ısınmasını önlemek için belirli bir süre durmalıdır (5 dakika).

İkaz!

Açıklanan titreşim emisyon değeri standart test metoduna göre ölçülmüş olup bu değer, elektrikli aletin kullanım türü ve şekline bağlı olarak değişebilir ve istisnai durumlarda açıklanmış olan bu değer üzerinde olabilir.

Açıklanan titreşim emisyon değeri elektrikli aletin diğer elektrikli aletler ile kıyaslanmasında kullanılabilir.

Açıklanan titreşim emisyon değeri, aletin işletilmesinde etrafa verilecek rahatsızlığın ve etkinin tahmin edilmesinde de kullanılabilir.

6. Çalıştırmadan önce

Dikkat! Jeneratörü ilk defa çalıştırmadan önce motor yağı ve dizel yakıtı doldurun.

- Aküyü hazırlayın ve bağlayın (**Dikkat!** Akü sevkiyatın içeriğine dahil değildir). Aküyü (Şekil4/ Poz. A) akü bağlantısı seti (Şekil3/ Poz.20) ile jeneratöre bağlayın (Şekil 4). Aküyü monte ederken önce kırmızı kabloyu (+) ve sonra siyah kabloyu (-) aküye bağlayın.
- Dizel yakıt seviyesini kontrol edin, gerektiğinde seviyeyi tamamlayın.
- Jeneratörün bulunduğu yerin yeterli havalandırılmasını sağlayın.

106

- Jeneratörün bulunduğu çevreyi kontrol edin.
- Jeneratöre önceden bağlanmış olan bir elektrikli aleti çıkarın.

Döner tekerleklerin montajı

Dikkat! Makine palet üzerinde güvenli bir şekilde durmalıdır. Transport esnasında hasar görmemesini güvence altına alın.

1. Her iki döner tekerleği (Şekil 1/Poz. 21) önce dıştan erişilebilir olan 4 vidayı (Poz. 22) monte ederek başlayın.
2. Uygun bir kaldırma aracı ile jeneratörü paletten kaldırın ve sağlam bir zemin üzerine koyun.
3. 4 adet iç taraftan erişilebilir vidayı monte edin.

6.1 Elektrik Güvenliği

- Elektrik kabloları ve bağlanmış olan elektrikli cihazlar mükemmel durumda olmalıdır.
- Jeneratöre sadece voltaj değeri jeneratörün çıkış voltajına uygun olan cihazlar bağlanacaktır.
- Jeneratörü kesinlikle mevcut elektrik şebekesine (prize) bağlamayınız.
- Tüketicilere giden elektrik kablolarını mümkün olduğunca kısa tutun.

6.2 Çevre Koruma

- Kirlenmiş bakım malzemesi ve işletme malzemeleri sadece öngörülen toplama merkezlerine verilerek atılacaktır.
- Ambalaj malzemesi, metal ve plastik atıklar değerlendirilmek üzere geri kazanım sistemlerine verilecektir.

6.3 Topraklama

Elektrikli aletler ile çalışırken elektrik çarpmasını önlemek için jeneratör topraklanacaktır. Bunun için bir parça kablonun bir ucunu jeneratörün (Şekil 2/Poz.14) topraklama bağlantısına ve diğer ucunu da harici bir şaseye (örneğin topraklama çubuğu) bağlayınız.

7. Kullanım**7.1 Motoru Çalıştırma**

- Mekanik şalterin (Şekil 5/Poz.A) sağ pozisyonda pozisyonunda olup olmadığını kontrol edin.
- Yakıt vanasını (Şekil 6/Poz.E) açın
- Açık/Kapalı şalterini (Şekil 2/Poz.18) anahtar ile „ON“ pozisyonuna getirin.
- Dekompresyon ip mekanizmasını çekin (Şekil 2/Poz.7) ve Açık/Kapalı şalterini anahtar ile „Start“ pozisyonuna döndürün. Dekompresyon şalterini yaklaşık 5 saniye sonra bırakın ve motor çalışmaya başlar.
- Motor çalışmaya başladığında Açık/Kapalı şalterini „ON“ pozisyonuna geri döndürün.

- Motor hemen çalışmadığında (özellikle yakıt deposu tamamen boşaldığında veya dizel filtresi değiştirildikten sonra) start işlemini, dekompresyon ip mekanizmasını tekrar çekerek tekrarlayın.

7.2 Jeneratöre yüklenme

- Değiştirme şalterini (Şekil 2/Poz.11) sola çevirdiğinizde 230V~ prizlerini kullanabilirsiniz.
Dikkat: Bu ayar pozisyonunda sürekli işletmede (S1) 3000W değerindeki güç 2 prize dağıldığından her bir prize sürekli olarak 3000W değerinden fazla yüklenmeniz yasaktır. Her bir prize kısa süreli işletmede (S2) max. 5 dakika max. 3300W güç ile yüklenmesine izin verilmiştir.
- Değiştirme şalterini (Şekil 2/Poz.11) sağa çevirdiğinizde 400V 3~ priz aktif olur.
Dikkat: Bu prize sürekli işletmede (S1) 4200W ve kısa süreli işletmede (S2) max. 5 dakika 5000W güç ile yüklenmesine izin verilmiştir.
- Jeneratör 230 V~ ve 400 V 3~ alternatif akım ile çalışan elektrikli aletler için uygundur.
- Jeneratöre ek olarak sürekli işletmede 12V d.c., 100W ile yüklenilebilir (Şekil 2/Poz.15). Bunun için sevkiyat kapsamında bulunan adaptör kablosunu (Şekil 3/ Poz. 19) kullanın.
- Jeneratörü evin elektrik şebekesine bağlamayınız, aksi takdirde jeneratör veya evdeki diğer elektrikli aletler zarar görebilir.

Uyarı: Elektrikli el aletlerinin (motorlu dekapaj testeresi, matkap vs.) cereyan sarfiyatı zor çalışma şartlarında çalıştırıldığında, tip etiketinde belirtilen cereyan sarfiyatından daha yüksektir. Bazı elektrikli cihazlar (örneğin televizyon, bilgisayar, ...) jeneratör ile çalıştırılmamalıdır. Şüpheli durumda elektrikli cihazınızın üreticisine danışın.

7.3 Aşırı yük koruma tertibatı

Jeneratör aşırı yük koruma tertibatı ile donatılmıştır. Bu tertibat jeneratöre aşırı yüklenildiğinde prizleri devreden çıkarır.

Dikkat! Aşırı yük koruma tertibatı devreye girdiğinde jeneratörden çektiğiniz gücü azaltın veya jeneratöre bağlı olan ve arızalanan aletleri jeneratörden ayırın.

Dikkat! Arızalı aşırı yük koruma şalterinin yerine sadece aynı tip ve aynı güç değerine sahip şalter takılacaktır. Bu konuda bilgi almak istediğinizde Müşteri Hizmetlerinize başvurunuz.

12V d.c. bağlantısı:

Aşırı yük durumunda 12V d.c. bağlantısı (Şekil2/Poz.15) kapatılır. Aşırı yük şalterine (Şekil2/Poz.13) tekrar basıldığında 12V d.c. bağlantısı tekrar devreye alınabilir.

230V~ Prizleri:

Aşırı yüklenme durumunda 230V~ prizleri (Şekil2/Poz.16) kapatılır. Aşırı yük şalterine (Şekil2/Poz.12) tekrar basıldığında 230V~prizleri tekrar devreye alınabilir.

400V 3~ Prizi:

Aşırı yüklenme durumunda 400V 3~ prizleri (Şekil2/Poz.17) kapatılır. Aşırı yük şalterine (Şekil2/Poz.10) tekrar basıldığında 400V 3~prizleri tekrar devreye alınabilir.

7.4 Motoru durdurma

- Jeneratörü durdurmadan önce "soğumasını" sağlamak için kısa bir süre yük altında olmadan çalıştırın.
- Açık/Kapalı şalterini (Şekil 2/Poz.18) anahtar ile „OFF“ pozisyonuna getirin.
- Yakıt vanasını kapatın.

Uyarı: Motor aynı zamanda mekanik şaltere (Şekil 5/Poz. B) basılarak da durdurulabilir. Bu durumda motoru yeniden çalıştırmadan önce kol (Şekil 5/Poz.A) tekrar sabitleninceye kadar sağ pozisyona itilecektir.

7.5 Arızalı sigortaların değiştirilmesi

Sigortaları değiştirmek için jeneratörün arka tarafındaki kapağı sökün. Sigortalar sigorta yuvasında (Şekil 14 / Poz. A, B, C) gösterilen pozisyonlarda bağlıdır. İlgili sigorta yuvasını açın ve arızalı sigortanın (Şekil 15) yerine yenisini takın.

Dikkat! Yeni takılacak sigorta, sigorta yuvasında takılı olan tip ile aynı olmalıdır. Özellikle sigortanın azami akım değerine de dikkat edin (akım değeri sigorta üzerinde yazılıdır).

Herhangi bir konuda şüphelenildiğinde Müşteri Hizmetlerimize veya uzman elektrik personeline danışın.

8. Bakım

Temizleme ve bakım çalışmalarından önce motoru durdurun.

Makine üzerindeki toz ve pislikler düzenli olarak temizlenecektir. Temizleme işlemi için ince bir fırça veya bez kullanın.

- Plastik parçaların temizlenmesinde tahriş edici temizleme malzemesi kullanmayınız.
- Jeneratör uzun süre kullanılmayacağında yakıt deposu içindeki dizel yakıtı boşaltılacaktır.

TR

Dikkat: Aşağıda açıklanan durumlarda derhal jeneratörü durdurun ve Servis İstasyonuna başvurun:

- Anormal titreşim ve çalışma sesi oluştuğunda.
- Motor aşırı yük altında çalışıyor gibi görüldüğünde veya hatalı ateşleme gerçekleştiğinde.

8.1. Yağ Değiştirme, Yağ Seviyesi Kontrolü (her kullanımdan önce kontrol edin)

1. (ilk) motor yağını değiştirme işlemi motor sıcak durumdayken ve yakl. 20 işletme saatinden sonra yapılacaktır. Bu ilk yağ değiştirme işleminden sonra yağ değiştirme işlemi her 150 saatte bir motor işletme sıcaklığında yapılmaktadır.

- Sadece motor yapısı (15W40) kullanın
- Jeneratörü uygun bir zemin üzerine koyun.
- Yağ dolm civatasını (Şekil 5/Poz. C) açın
- Yağ boşaltma civatasını (Şekil 5/Poz. D) açın ve sıcak motor yağını, çıkış kanalı üzerinden yağ kabının içine boşaltın.
- Kullanılmış yağ tamamen boşaldıktan sonra yağ boşaltma civatasını kapatın ve çıkış kanalını temiz bir bezle temizleyin.
- Yağ çubuğunun üst işaretine kadar motor yağını doldurun (Şekil 7).

Dikkat: Yağ seviyesini kontrol etmek için yağ çubuğunu yerine tam olarak sokmayın sadece vida dişlerinin üzerine takın. Kullanılmış yağı çevreye zarar vermeyecek şekilde atın.

8.2 Hava Filtresinin Temizlenmesi (bkz. Şekil 8-13)

- Jeneratörü her kullanımdan önce hava filtresini temizleyin, gerektiğinde değiştirin.
- Filtre elemanlarının temizlenmesinde keskin alet veya benzin kullanılması yasaktır.
- Filtre elemanını düz bir zemin üzerine vurarak silkin.

8.3 Dizel Filtresinin Temizlenmesi (Şekil 6)

Kontrol camında (Şekil 6/Poz. H) kirlenme tespit edildiğinde ve görüldüğünde dizel filtresinin (Şekil 6A/Poz. G) temizlenmesi gereklidir. Dizel filtresini temizlemek için dizel/benzin yakıtına dayanıklı huni, dizel/benzin yakıtına dayanıklı eldiven ve boş bir dizel yakıtının koyulacağı bidon gereklidir (**DİKKAT:** Kesinlikle benzin ve dizel yakıtını kontrolsüz şekilde karıştırmayın!).

- Yakıt vanasını (Şekil 6/Poz. E) kapatın.
- Tırtıllı somunu (Şekil 6/Poz. F) gevşetin.
- Huninin yakıt hortumunu dizel bidonuna yerleştirin ve huniyi kontrol camının (Şekil 6/Poz. H) altına

tutun.

- Tırtıllı somunu (Şekil 6/Poz. F) tam olarak açın ve kontrol camı içindeki temiz dizel yakıtını huni içine boşaltın.
- Dizel yakıtı dökülen bölümü temizleme kağıdı ile emerek toplayın. Kontrol camını temizleyin.
- Dizel filtresini dizel filtre tutma elemanından aşağıya doğru çekerek ayırın, dizel filtresindeki pislik artıklarını temizleme kağıdı ile temizleyin, gerektiğinde biraz dizel yakıtı kullanarak temizleyin veya hasarlı olması durumunda dizel filtresini değiştirin. Temizleme kağıdını çevreye zarar vermeyecek şekilde atın.
- Montaj işlemi sökme işleminin tersi yönünde gerçekleşir.

8.4 Yakıt Deposunun Boşaltılması

- Yakıt deposunu boşaltmak için önce aynı dizel filtresinin temizlenmesi bölümünde açıklanan işlemleri gerçekleştirin.
- Dizel filtresini söktükten sonra huniyi dizel filtre tutma elemanının (Şekil 6/Poz. I) altına tutun ve yakıt vanasını (Şekil 6/Poz. E) açın.
- Yakıt deposu içindeki dizel yakıtını huni ile dizel bidonuna doldurun. (**DİKKAT:** Dizel bidonu, yakıt deposu içindeki dizel yakıt miktarını alacak büyüklükte olmalıdır!).
- Gerektiğinde yakıt deposunu boşaltma işlemi yakıt vanası kapatılarak yarıda kesilebilir.
- Yakıt deposu boşaltıldıktan sonra montaj işlemi aynı Madde 8.3 de açıklandığı şekilde yapılacaktır.

9. Kış İşletmesi

Jeneratör, dizel motoru tarafından tahriklendiğinden kış aylarındaki çalıştırma için özel önlemler alınacaktır. Dizel motorlu jeneratör, -3° ile -10° Celsius arasındaki dış hava sıcaklığında çalıştırılacağına "kış dizel yakıtının" kullanılması zorunludur. Benzin istasyonlarında satılan dizel yakıtının „kış dizel yakıtına“ değiştirilmesi ülkeden ülkeye farklılık gösterir ve bu uygulamaya genellikle Ekim ayı sonunda geçilir. Satılan dizel yakıtının ne zaman „kış dizel yakıtına“ değiştirileceğini benzin istasyonuna sorarak öğrenebilirsiniz.

- Dizel motorlu jeneratörü düzenli olarak kullandığınızda herhangi bir özel önlem alınmaya gerek yoktur zira „kış dizel yakıtına“ geçiş otomatik olarak olur.
- Eğer jeneratörü sonbahar aylarında uzun süre kullanmayacağınızda yakıt deposunda çok az miktarda ve neredeyse hiç yakıt kalmayacak şekilde boş veya Madde 8.4 de açıklandığı gibi

depoyu tamamen boşaltmanızı tavsiye ederiz.

- Satılan dizel yakıtının ne zaman „kış dizel yakıtına“ değiştirileceğini benzin istasyonuna sorun ve dış hava sıcaklığı -3° ile -10° Celsius arasına düşmeden önce yakıt deposunu „kış dizel yakıtı“ doldurun.
- Buna rağmen dizel yakıtı “donduğunda” dizel motorlu jeneratörü yakl 12 saat boyunca yakl. +10° Celsius sıcaklıktaki bir mekan içinde tutun.
- Normal dizel yakıtı ile yarı dolu olan yakıt deposunu Madde 8.4’de açıklandığı gibi boşaltın.
- Sonra yakıt deposuna “kış dizel yakıtı” doldurun.
- Hemen hemen boş veya yarı dolu yakıt deposuna “kış dizel yakıtı” doldurulması yeterli olacaktır.

10. Yedek parça siparişi

Yedek parça siparişi yapılırken şu bilgiler verilmelidir;

- Cihaz tipi
- Cihazın ürün numarası
- Cihazın kod numarası
- İstenilen yedek parçanın yedek parça numarası

Güncel bilgiler ve fiyatlar internette

www.isc-gmbh.info sayfasında açıklanmıştır.

11. Bertaraf etme ve geri kazanım

Transport hasarlarını önlemek için aksesuar bir ambalaj içinde sevk edilir. Bu ambalaj hammaddedir ve böylece geri kazanılabilir veya geri kazanım sistemine iade edilebilir.

Aksesuar örneğin metal ve plastik gibi çeşitli malzemelerden meydana gelir.

Arızalı parçaları özel atık bertaraf etme sistemine verin. Bu sistemin nerede olduğunu bayinizden veya yerel yönetimlerden öğrenebilirsiniz!

TR**12. Arıza Arama Planı**

Arıza	Sebebi	Giderilmesi
Motor çalıştırılmıyor	<ul style="list-style-type: none">– Yağ kapatma şalteri devreye girdi (kırmızı LED (Şekil 2/Poz. 8))– Dizel yakıtı yok– Mekanik kesici (Şekil 5/Poz.A) açık pozisyonunda– Dizel filtresi tıkalı– Hava filtresi kirli– Dış hava sıcaklığı düşük olduğundan dizel yakıtı „katı kıvamlı“ duruma gelmiştir– Sigorta arızalı	<ul style="list-style-type: none">– Yağ seviyesini kontrol edin, motor yağını doldurun– Dizel yakıtını doldurun– Mekanik kesiciyi sağ pozisyonuna getirin– Dizel filtresini temizleyin veya değiştirin– Hava filtresini temizleyin veya değiştirin– Aynı “Kış İşletmesi” bölümünde açıklanan çalışmaları yapın– Arızalı sigortayı Madde 7.5’de açıklandığı şekilde değiştirin
Jeneratörde gerilim çıkışı yok veya gerilim çok düşük	<ul style="list-style-type: none">– Regülatör veya kondanzatör arızalı– Aşırı yük koruma şalteri devreye girdi– Jeneratörün kömürleri aşınmıştır	<ul style="list-style-type: none">– Yetkili Müşteri Hizmetlerine başvurun,– Şaltlere basın ve tüketicileri azaltın– Yetkili Müşteri Hizmetlerine başvurun
Akü şarj edilmiyor	<ul style="list-style-type: none">– Sigorta arızalı	<ul style="list-style-type: none">– Arızalı sigortayı Madde 7.5’de açıklandığı şekilde değiştirin

Содержание

1. Указания по технике безопасности
2. Состав устройства
3. Объем поставки
4. Использование согласно предписанию
5. Технические данные
6. Перед вводом в эксплуатацию
7. Обращение с устройством
8. Технический уход
9. Эксплуатация в зимних условиях
10. Заказ запасных деталей
11. Утилизация и вторичная переработка
12. Порядок поиска неисправностей

RU**⚠ Внимание!**

При использовании устройств необходимо предпринять некоторые меры безопасности, для того чтобы предупредить травмы и возникновение ущерба. Прочтите внимательно полностью настоящее руководство по эксплуатации / указания по технике безопасности. Храните это руководство по эксплуатации в надежном месте, для того чтобы Вы могли воспользоваться информацией в любое время. В том случае, если Вы передаете устройство другим лицам, то необходимо передать это руководство по эксплуатации / указания по технике безопасности вместе с ним. Мы не несем ответственности за травмы и ущерб, которые возникли в результате несоблюдения указаний этого руководства по эксплуатации и техники безопасности.

1. Указания по технике безопасности

Необходимые указания по технике безопасности Вы можете найти в приложенной брошюре.

⚠ ВНИМАНИЕ!

Прочитайте все указания по технике безопасности и технические требования.

При невыполнении указаний по технике безопасности и технических требований возможно получение удара током, возникновение пожара и/или получение серьезных травм.

Храните все указания по технике безопасности и технические требования для того, чтобы было возможно воспользоваться ими в будущем.

2. Состав устройства (рисунки 1/2/8)

1. Указатель уровня в баке
2. Крышка бака
3. Дужка для транспортировки
4. Крышка воздушного фильтра
5. Крышка люка технического обслуживания
6. Ходовые ролики
7. Тросовая тяга для декомпрессии
8. Сигнальная лампочка давления масла
9. Вольтметр
10. Предохранительный выключатель 400 в 3~
11. Переключатель 230 в~ / 400 в 3~
12. Предохранительный выключатель 230 в~
13. 1-н предохранительный выключатель по постоянному току 12 в
14. Подключение заземления
15. 1-о подсоединение =12 в

112

16. 2-е штепсельные розетки 230 в
17. 1-а штепсельная розетка 400 в 3~
18. Замок зажигания
19. Переходной кабель 12 В
20. Набор для крепления аккумулятора
21. 2 направляющих ролика
22. 8 винтов
23. Кольцевой гаечный ключ

3. Объем поставки (рис. 1-3)

- ✓ Электрический генератор
- ✓ Переходной кабель 12 В (рис. 3/ поз. 19)
- ✓ Набор для крепления аккумулятора (рис. 3 / поз. 20)
- ✓ Кольцевой гаечный ключ
- ✓ 2 направляющих ролика
- ✓ 8 винтов

4. Использование в соответствии с назначением

Устройство предназначено для работ при которых предусмотрено использованием источника переменного тока 230 в / 400 в или 12 в постоянного напряжения. Непременно учтите ограничения, приведенные в дополнительных указаниях по технике безопасности. Генератор предназначен для приведения в действие электрических устройств и обеспечения электричеством источников света. При подключении бытовых электрических устройств проверьте в данных их изготовителя пригодность для этой цели. Если у Вас возникнут сомнения, то обратитесь за консультацией в специализированный магазин.

Устройство можно использовать только в соответствии с его назначением. Любое другое, выходящее за эти рамки использование, считается не соответствующим предписанию. За возникшие в результате этого ущерб или травмы любого рода несет ответственность пользователь или работающий с инструментом, а не изготовитель.

Необходимо учесть, что наши устройства согласно предписанию не рассчитаны для использования в промышленной, ремесленной или индустриальной области. Мы не предоставляем гарантий, если устройство будет использоваться в промышленной, ремесленной или индустриальной, а также подобной

деятельности.

5. Технические данные

Генератор:	синхронный
Тип защиты:	IP23M
Мощность длительного режима S1:	4200 Вт/400 V; 3000 Вт/230 V
Максимальная мощность S2 (макс. 5 мин):	5000 Вт/400 V; 3300 Вт/230 V
Мощность длительного режима (12 V d.c.):	100 W
Номинальное напряжение:	выходы: три-230 в; один-400 в; один =12 в
Номинальная сила тока:	13 A (230V~) / 6,1 A (400V 3~)
Частота:	50 Гц
Рабочий объем:	418 см ³
Мощность двигателя:	6,3 kW / 8,6 PS
Топливо:	дизельное топливо
Емкость бака:	16 литров
Масло двигателя:	1,65 л (15W40)
Вес:	136 кг
Уровень давления шума L_{pA} :	75 дБ(A)
Уровень мощности шума L_{WA}	96 дБ(A)
неопределенность K	1 дБ(A)
Коэффициент мощности cos φ:	1
Класс по мощности:	G1
Максим. высота установки (внн):	1000 м

Режим работы S1 (продолжительный режим работы)

Разрешается долговременно эксплуатировать устройство с приведенными параметрами мощности.

Режим работы S2 (кратковременный режим работы)

Разрешается кратковременно эксплуатировать устройство с приведенными параметрами производительности (5 минут). Затем устройство должно бездействовать определенный промежуток времени, для того чтобы оно не перегрелось до недопустимой температуры.

Осторожно!

Приведенное значение эмиссии вибрации измерено стандартным методом проведения испытаний, оно может изменяться в зависимости от вида и способа использования электрического инструмента и в исключительных случаях превышать указанную величину.

Приведенное значение эмиссии вибрации может быть использовано для сравнения одного электрического инструмента с другим.

Приведенное значение эмиссии вибрации может быть использовано для предварительной оценки негативного влияния.

6. Перед вводом в эксплуатацию

Внимание! Во время первого ввода в эксплуатацию необходимо залить моторное масло и дизельное топливо.

- ✓ Подготовить и подключить батарею (**Внимание!!** Батарея не входит в объем поставки). Закрепите батарею (рис. 4/ поз. А) при помощи набора для крепления батареи (рис. 3/ поз. 20) в устройстве (рис. 4). Подключите сначала красный кабель (+), а затем черный кабель (-) к батарее.
- ✓ Проверить уровень дизельного топлива, при необходимости долить.
- ✓ Обеспечить достаточную вентиляцию устройства.
- ✓ Оцените окружающее пространство непосредственно вокруг электрического генератора.
- ✓ Если подключено электрическое устройство, то его необходимо отсоединить от электрического генератора.

Монтаж направляющих роликов

Внимание! Устройство должно надежно располагаться на поддоне. Убедитесь в том, что они не повреждены во время транспортировки.

1. Закрепите оба направляющих ролика (рис. 1/поз. 21), установив сначала 4 винта (поз. 22), доступных с наружной стороны.
2. Поднимите электрический генератор с поддона при помощи подходящего транспортного средства и установите его на прочное ровное основание.
3. Установите 4 доступных изнутри винта.

RU**6.1 Техника безопасности при работе с электрическими устройствами**

- v Электрические кабели и подключенные устройства должны находиться в безупречном состоянии.
- v Разрешается подключать только устройства, номинальное напряжение которых соответствует выходному напряжению электрического генератора.
- v Запрещается соединять электрический генератор с электрической сетью (штепсельная розетка).
- v Длина соединительных кабелей до потребителей должна быть как можно короче.

6.2 Охрана окружающей среды

- Загрязненные материалы технического обслуживания и производственные материалы сдавайте в предназначенные пункты сбора.
- Упаковочный материал, металл и пластмассу сдавайте в пункты приема вторичной переработки.

6.3 Заземление

Для избежания удара током от электрических устройств необходимо заземлить генератор. Для этого соедините кабель на внутренней стороне с подключением заземления генератора (рис. 2/поз. 14), а с другой стороны с внешней массой (например, штырь заземления).

7. Обращение с устройством**7.1 Запуск двигателя**

- Проверить стоит ли механический переключатель (рис. 5/поз. А) в позиции "RUN".
- Открыть топливный кран (рис. 6/поз. Е).
- Переключатель включено/выключено (рис. 2/поз. 18) при помощи ключа перевести в положение "ON".
- Потянуть тросовую тягу для декомпрессии (рис. 2/поз. 7) и повернуть переключатель включено-выключено ключом в положение "Start". Отпустить переключатель декомпрессии через примерно 5 секунд - двигатель начинает работать.
- Если двигатель заработал, то переключатель включено-выключено повернуть обратно в позицию "ON".
- В том случае если двигатель запустится не сразу (особенно при пустом баке или после замены дизельного фильтра), то повторить процесс запуска, повторно потянув тросовую тягу для декомпрессии.

7.2 Нагрузка электрического генератора

- Если повернуть переключатель (рис. 2/поз. 11) влево, то можно использовать штепсельную розетку - 230 в.
Внимание: Несмотря на то, что в этом положении мощность длительного режима (S1) 3000 Вт делится на 2-е штепсельные розетки, Вы можете подключать к каждой штепсельной розетке нагрузку мощностью 3000 Вт. Суммарная нагрузка обеих штепсельных розеток не должна превышать кратковременно (S2) в течении 5 минут 3300 Вт.
- Если повернуть переключатель (рис. 2/поз. 11) вправо, то активируется штепсельная розетка 400 в 3-.
Внимание: к этой штепсельной розетке можно подключить устройства длительно (S1) мощностью 4200 Вт и кратковременно (S2), длительностью максимум 5 минут мощностью 5000 Вт.
- Электрический генератор предназначен для устройств переменного напряжения - 230 в и 400 в 3-.
- Электрический генератор может быть дополнительно нагружен длительно по постоянному току 12 в, мощностью 100 Вт (рис. 2/поз. 15).
- Запрещено подключать генератор к домашней электросети, в противном случае возможно повреждение генератора или прочих находящихся в доме электрических устройств.

Указание: Некоторые электрические устройства (настольная электропила, дрель и т.д.) могут иметь повышенное потребление электрической энергии, если они эксплуатируются с большими нагрузками.

Некоторые электрические устройства (например, телевизоры, компьютеры,...) не разрешается подключать к генератору. Если возникли сомнения проконсультируйтесь с изготовителем соответствующего устройства.

7.3 Защита от перегрузки

Электрический генератор снабжен устройством защиты от перегрузки. Это устройство отключает соответствующие штепсельные розетки при перегрузке.

Внимание! Таким действием Вы снизите электрическую мощность, выдаваемую электрическим генератором, или также Вы можете удалить неисправные подключенные устройства.

Внимание! Неисправный выключатель перегрузки разрешается заменить только

подобным по конструкции выключателем перегрузки с такими же рабочими характеристиками. Для этого обратитесь в бюро обслуживания.

Подключение по постоянному току 12 в:

При перегрузке подключение 12 в по постоянному току (рис. 2 / поз. 15) отключается. Путем нажатия на переключатель перегрузки (рис. 2/ поз. 13) можно вновь привести подключение 12 в по постоянному току в рабочий режим.

Штепсельные розетки ~230 в:

При перегрузке отключаются штепсельные розетки ~230 в (рис. 2/поз. 16). Путем включения переключателя перегрузки (рис. 2/ поз. 12) можно вновь ввести в рабочий режим штепсельную розетку ~230 в.

Штепсельная розетка 400 в 3~:

При перегрузке отключается штепсельная розетка 400 в 3~ (рис. 2 / поз. 17). Путем включения переключателя перегрузки (рис. 2/ поз. 10) можно вновь ввести в рабочий режим штепсельную розетку 400 в 3~.

7.4 Отключение двигателя

- Прежде чем выключить электрический генератор необходимо ему дать немного поработать без нагрузки, для того чтобы генератор мог "остыть".
- Установить переключатель включено/выключено (рис. 2/поз. 18) при помощи ключа в положение "OFF"
- Топливный кран закрыть

Указание: двигатель можно выключить также при помощи нажатия механического переключателя (рис. 5/поз. А) вновь перевести вправо до фиксации.

7.5 Замена неисправных предохранителей

Для замены предохранителей удалите крышку на задней стороне электрического генератора. Предохранители установлены в зажимах для предохранителей (рис. 14/поз. А, В, С) в указанных на иллюстрации местах. Откройте соответствующий зажим для предохранителя и замените дефектные предохранители (рис. 15) новыми предохранителями.

Внимание! Используйте исключительно предохранители такого же типа, как и предохранители, установленные в соответствующем зажиме для предохранителя. При этом особое внимание обратите на максимальную силу тока (выгравирована на предохранителе).

В случае сомнения обратитесь в указанный здесь отдел обслуживания клиентов или к специалисту-электрику.

8. Технический уход

Перед началом всех работ по очистке или техническому обслуживанию отключите двигатель.

Регулярно удаляйте пыль и загрязнения с устройства. Очистку лучше осуществлять при помощи щетки с тонким ворсом или ветошью.

- Для очистки пластмассы запрещено использовать едкие средства.
- При длительном простое электрического генератора удалите из него дизельное топливо.

Внимание: немедленно выключите устройство и обратитесь в Ваше отделение службы сервиса в следующих случаях:

- при возникновении необычных вибраций или шумов.
- если двигатель работает явно с перегрузкой или неравномерно.

8.1 Замена масла, контроль уровня масла (перед каждым использованием)

Первая замена моторного масла должна производиться на разогретом до рабочей температуре двигателе после примерно 20 часов работы. Затем осуществляйте замену масла двигателя через каждые 150 часов на разогретом до рабочей температуры двигателе.

- Используйте только масло для двигателя (15W40).
- Генератор установить на подходящей поверхности.
- Открыть маслосливной винт (рис. 5/поз. С)
- Открыть резьбовую пробку маслосливного отверстия (рис. 5/поз. D) и слить теплое масло для двигателя через сливочный канал в сборник.
- После того, как старое масло вытечет закрыть

RU

резьбовую пробку маслосливного отверстия и очистить сливной канал ветошью.

- Масло двигателя залить до верхней отметки щупа для определения уровня масла.

Внимание: щуп для определения уровня масла не ввинчивать, а только вставить до резьбы.

- Отработанное масло должно быть утилизировано соответствующим образом.

8.2 Очистка воздушного фильтра (смотрите рис. 8-13)

- Контролируйте воздушный фильтр перед каждым использованием, при необходимости очищайте, если нужно замените.
- Запрещено использовать для очистки фильтровального элемента острый чистящий инструмент или бензин.
- Очистите элементы при помощи выколачивания о плоскую поверхность.

8.3 Очистка дизельного фильтра (рис. 6)

Очистка фильтра дизельного топлива (рис. 6/поз. G) должна осуществляться, если станут видными загрязнения в смотровом окошке (рис. 6A/поз. H). Для очистки дизельного фильтра используйте воронку с устойчивым к бензину и дизельному топливу топливным шлангом, устойчивые к бензину и дизельному топливу перчатки, а также пустую канистру для дизельного топлива (**ВНИМАНИЕ:** Запрещено бесконтрольно смешивать бензин и дизельное топливо!).

- Подключите топливный кран (рис. 6/поз. E).
- Ослабить гайку с прямыми рефлениями (рис. 6/поз. F).
- Вставить топливный шланг в канистру дизельного топлива и держать воронку под смотровым окошком (рис. 6/поз. H).
- Полностью вывинтить гайку с прямыми рефлениями (рис. 6/поз. F) и слить чистый остаток дизельного топлива из смотрового окошка в воронку.
- Для впитывания загрязненного остатка дизельного топлива использовать бумагу для очистки. Очистить смотровое окошко.
- Вынуть дизельный фильтр из крепления дизельного фильтра вниз, удалить остаточную грязь из фильтра дизельного топлива при помощи бумаги для очистки, при необходимости очистить при помощи небольшого количества дизельного топлива или заменить при повреждении дизельный фильтр. Утилизировать бумагу для очистки.
- Сборка осуществляется в обратной

последовательности.

8.4 Опорожнение бака

- Для того, чтобы опорожнить бак действуйте сначала таким же образом, как и при очистке дизельного фильтра.
- После удаления фильтра дизельного топлива расположить воронку под креплением фильтра дизельного топлива (рис. 6/поз. I) и открыть топливный кран (рис. 6/поз. E).
- Слить дизельное топливо из бака через воронку, в канистру дизельного топлива. (**ВНИМАНИЕ:** канистра дизельного топлива должна быть достаточно большой, чтобы вместить оставшееся количество топлива в баке!).
- При необходимости можно прервать опорожнение бака при помощи закрытия топливного крана.
- После окончания опорожнения необходимо произвести сборку, также как это описано в разделе 8.3.

9. Использование зимой

Так как генератор приводится в движение дизельным двигателем, то для работы зимой необходимо провести особые мероприятия.

При работе дизель-генератора при температурах от -3° до -10° Цельсия предписано использование “зимнего дизельного топлива”. Переход с простого дизельного топлива на “зимнее дизельное топливо” осуществляется в каждой стране по разному, чаще всего в конце октября. Информацию о точном времени перехода на “зимнее дизельное топливо” Вы можете получить на заправочной станции.

- Если Вы используете дизель-генератор регулярно, то нет необходимости в каких-либо мероприятиях, так как переход на “зимнее дизельное топливо” будет произведен автоматически.
- В том случае, если Вы осенью не пользуетесь генератором длительное время, а зимой вновь желаете его использовать, то рекомендуется держать бак почти пустым или опорожнить его как описано в разделе 8.4.
- Узнайте время перехода на “зимнее дизельное топливо” на заправочной станции и заправьте бак перед использованием при температурах от -3° до -10° Цельсия “Цельсия”.
- В том случае если все-таки произойдет “сгущение” дизельного топлива, то необходимо

выдержать дизель-генератор примерно 12 часов в помещении с температурой примерно +10° Цельсия.

- При заполненном баке от половины до полного объема нормальным дизельным топливом его необходимо опорожнить как описано в разделе 8.4.
- Затем бак должен быть заполнен “зимним дизельным топливом”.
- При меньше чем наполовину заполненном баке достаточно долить “зимнее дизельное топливо”.

10. Заказ запасных деталей

При заказе запасных частей необходимо привести следующие данные:

- Модификация устройства
- Номер артикула устройства
- Идентификационный номер устройства
- Номер запасной части требуемой для замены детали

Актуальные цены и информация находятся на сайте www.isc-gmbh.info

11. Утилизация и вторичная переработка

Устройство находится в упаковке для того, чтобы избежать его повреждений при транспортировке. Эта упаковка является сырьем и поэтому может быть использована повторно или направлена во вторичную переработку сырья.

Устройство и его принадлежности состоят из различных материалов, таких как например металл и пластмасс. Утилизируйте дефектные детали в местах сбора особых отходов.

Информацию об этом Вы можете получить в специализированном магазине или в местных органах правления!

RU**12. Порядок поиска неисправностей**

Неисправность	Причина	Мероприятие
Двигатель не запускается	<ul style="list-style-type: none"> - срабатывает автоматическое отключение по давлению масла (красный светодиод (рис. 2/поз. 8)) - отсутствие дизельного топлива - механический прерыватель (рис. 5/поз. А) находится в положении "STOP" - засорился дизельный фильтр - загрязнился воздушный фильтр - загустело дизельное топливо в связи с низкой температурой окружающей среды - Предохранитель неисправен 	<ul style="list-style-type: none"> - проверьте уровень масла, долить масло двигателя - долить дизельное топливо - переставить механический прерыватель в положение "RUN" - очистить или заменить дизельный фильтр - воздушный фильтр, очистка или замена - порядок действий как описано в разделе "использование зимой" - Замените предохранитель, как описано в пункте 7.5
Слишком малое или совсем отсутствует напряжение на генераторе	<ul style="list-style-type: none"> - стабилизатор или конденсатор неисправны - сработал защитный автомат максимального тока - износились угольные щетки генератора 	<ul style="list-style-type: none"> - обратитесь в авторизованное бюро обслуживания - задействуйте переключатель и уменьшите количество потребителей - обратитесь в авторизованное бюро обслуживания
Батарея не заряжается	<ul style="list-style-type: none"> - Предохранитель неисправен 	<ul style="list-style-type: none"> - Замените предохранитель, как описано в пункте 7.5

Indholdsfortegnelse

1. Sikkerhedsanvisninger
2. Produktbeskrivelse
3. Pakkens indhold
4. Formålsbestemt anvendelse
5. Tekniske data
6. Før ibrugtagning
7. Betjening
8. Vedligeholdelse
9. Vinterdrift
10. Reservedelsbestilling
11. Bortskaffelse og genbrug
12. Fejlsøgningskema

DK**⚠ Vigtigt!**

Ved brug af denne type produkter er der visse sikkerhedsforanstaltninger, der skal tages højde for, så skader på personer og materiel undgås. Læs derfor betjeningsvejledningen grundigt igennem. Opbevar betjeningsvejledningen et praktisk sted, så du altid har den lige ved hånden. Husk at lade betjeningsvejledningen følge med produktet, hvis du overdrager det til andre! Vi fraskriver os ethvert ansvar for skader på personer eller materiel, der måtte opstå som følge af, at anvisningerne i denne betjeningsvejledning, navnlig vedrørende sikkerhed, ikke overholdes.

1. Sikkerhedsanvisninger

Relevante sikkerhedsanvisninger finder du i det medfølgende hæfte!

⚠ ADVARSEL

Læs alle sikkerhedsanvisninger og øvrige anvisninger. Hvis anvisningerne, navnlig vedrørende sikkerhed, ikke følges nøje som beskrevet, kan elektrisk stød, brand og/eller svære kvæstelser være følgen.

Alle sikkerhedsanvisninger og øvrige anvisninger skal gemmes.

2. Produktbeskrivelse (fig. 1/2/8)

1. Tankindikator
2. Tankdæksel
3. Føreskaft
4. Luftfilterdæksel
5. Servicedæksel
6. Styrehjul
7. Trækkabel til dekompression
8. Advarselslampe for olietryk
9. Voltmeter
10. Sikkerhedsudløser 400V 3~
11. Omskifter 230V~/400V 3~
12. Sikkerhedsudløser 230V~
13. 1x 12V d.c. sikkerhedsudløser
14. Jordtilslutning
15. 1x 12V d.c. tilslutning
16. 2x 230V stikdåse
17. 1x 400V 3~ stikdåse
18. Tændingslås
19. 12 V-adapterkabel
20. Sæt til batterifastgøring
21. 2x styrehjul
22. 8x skrue
23. Stjernenøgle

120

3. Pakkens indhold (fig. 1-3)

- Generator
- 12 V-adapterkabel (fig. 3/pos. 19)
- Sæt til batterifastgøring (fig. 3/pos. 20)
- Stjernenøgle
- 2x styrehjul
- 8x skrue

4. Formålsbestemt anvendelse

Generatoren egner sig til alle anvendelser, som er forberedt for 230V~/400V 3~ eller 12V d.c. drift. Det er vigtigt, at begrænsningsdataene, der står anført i de supplerende sikkerhedsanvisninger, ikke overskrides. Generatorens formål er at levere energi til drift af el-værktøj og strøm til belysningskilder. Til brug i forbindelse med husholdningsapparater skal egnetheden kontrolleres i henhold til producentens oplysninger. Er du i tvivl, så spørg en autoriseret fagmand.

Generatoren må kun anvendes i overensstemmelse med det tilsigtede formål. Enhver anden form for anvendelse er ikke tilladt. Vi fraskriver os ethvert ansvar for skader, det være sig på personer eller materiel, der måtte opstå som følge af, at generatoren ikke er blevet anvendt korrekt. Ansvaret bæres alene af brugeren/ejeren.

Bemærk, at vore produkter ikke er konstrueret til erhvervsmæssig, håndværksmæssig eller industriel brug. Vi fraskriver os ethvert ansvar, såfremt generatoren anvendes i erhvervsmæssigt, håndværksmæssigt, industrielt eller lignende øjemed.

5. Tekniske data

Generator:	Synkron
Beskyttelsesgrad:	IP23M
Mærkeeffekt ved kontinuerlig drift P_{nom} (S1):	4200 W/400 V 3~; 3000 W/230 V~
Maksimal effekt P_{max} (S2 5 min):	5000 W/400 V 3~; 3300 W/230 V~
Mærkeeffekt ved kontinuerlig drift P_{nom} (12 V d.c.):	100 W
Mærkespænding U_{nenn} :	2 x 230 V~/1x 400 V 3~/1x 12 V d.c.
Mærkestrøm I_{nom} :	13 A (230V~/) / 6,1 A (400V 3~/)

Frekvens F_{nom} :	50 Hz
Kubikindhold:	418 ccm
Motorydelse:	6,3 kW/(8,6 PS)
Brændstof:	Diesel
Tankvolumen:	16 l
Motorolie:	1,65 l (15W40)
Vægt:	136 kg
Lydtryksniveau L_{pA} :	75 dB(A)
Lydeffektniveau L_{WA} :	96 dB(A)
Usikkerhed K	1 dB
Effektfaktor $\cos \varphi$:	1
Effektklasse:	G1
Maks. installationshøjde (üNN):	1000 m

Driftsmodus S1 (vedvarende drift)

Generatoren kan køre konstant med den angivne effekt.

Driftsmodus S2 (kortvarig drift)

Generatoren kan køre kortvarigt med den angivne effekt (5 min.). Herefter skal den være slået fra et stykke tid, så den ikke bliver for varm (5 min.).

Advarsel!

Det angivne svingningsemissionstal er målt ud fra en standardiseret prøvningsmetode og kan – afhængig af den måde, el-værktøjet anvendes på – ændre sig og i undtagelsestilfælde ligge over den angivne værdi.

Det angivne svingningsemissionstal kan anvendes til at sammenligne et el-værktøj med et andet.

Det angivne svingningsemissionstal kan også anvendes til en indledende skønsmæssig vurdering af den negative påvirkning.

6. Før ibrugtagning

Vigtigt! Ved ibrugtagning første gang skal der fyldes motor- og dieselolie på.

- Gør batteriet klart, og kobl det på (**vigtigt!** batteri følger ikke med). Sæt batteriet (fig.4/ pos. A) fast i generatoren (fig. 4) med sæt til batterifastgøring (fig.3/ pos.20). Kobl først det røde kabel (+) og dernæst det sorte kabel (-) på batteriet.
- Kontroller dieseloliestanden, fyld mere på om nødvendigt
- Sørg for tilstrækkelig ventilering af generatoren.
- Tjek omgivelserne omkring generatoren.
- Et evt. tilsluttet el-apparat skal kobles fra

generatoren.

Påsætning af styrehjul

Vigtigt! Generatoren skal stå sikkert på pallen. Kontroller, at denne ikke er blevet beskadiget efter transporten.

1. Fastgør de to styrehjul (fig. 1/pos. 21), idet du først monterer de 4 skruer, der er tilgængelige fra den udvendige side (pos. 22).
2. Løft generatoren op fra pallen med et egnet transportmedium, og stil den på et fast, plant underlag.
3. Monter de 4 skruer, der er tilgængelige indefra.

6.1 Elektrisk sikkerhed

- Elektriske fødeledninger og tilsluttede apparater skal være fuldstændig intakte.
- Apparater må kun tilsluttes, hvis spændingsangivelsen er i overensstemmelse med generatorens udgangsspænding.
- Slut aldrig generatoren til strømforsyningsnettet (stikdåse).
- Ledningslængden til den forbrugende enhed skal være så kort som mulig.

6.2 Miljøbeskyttelse

- Snavset materiale, som stammer fra vedligeholdelsesarbejde, og drivmidler, skal indleveres på miljødepot
- Emballage, metal og kunststoffer skal bortskaffes som genanvendeligt affald.

6.3 Jording

Til afledning af statisk opladning skal generatorhuset jordes. Det gøres ved at forbinde et kabel på den ene side til generatorens jordtilslutning (fig. 2/pos. 14) og på den anden side til en ekstern stelforbindelse (f.eks. jordspyd).

7. Betjening**7.1 Start af motor**

- Kontroller, om den mekaniske kontakt (fig.5/ pos. A) er i indgreb i højre position.
- Åbn for benzinhanen (fig. 6/pos. E).
- Sæt tænd/sluk-knappen (fig.2/ pos.18) i position „ON“ med nøgle.
- Træk i trækkablet til dekompression (fig.2/ pos.7), og drej tænd/sluk-knappen hen på „Start“ med nøglen. Slip dekompressionskontakten efter ca. 5 sek., hvorefter motoren går i gang.
- Når motoren er gået i gang, drejes tænd/sluk-knappen tilbage i position „ON“.
- Hvis motoren ikke starter med det samme (særligt hvis tanken har været tom eller efter skift af dieselfilter), skal startproceduren gentages,

DK

idet trækablet til dekompression trækkes ud igen.

7.2 Belastning af generatoren

- Hvis du flytter omskifteren (fig.2/pos.11) til venstre, kan du benytte 230V~ stikkontakterne.
- Vigtigt: Selv om den kontinuerlige drift (S1) på 3000 W i denne stilling fordeles på de 2 stikdåser, er det også muligt at belaste kun den ene af stikdåserne med 3000 W. Den samlede belastning af de to stikdåser må kortvarigt (S2) maksimalt udgøre 3300 W i 5 min.
- Hvis du flytter omskifteren (fig.2/pos.11) til højre, er 400V 3~ stikkontakten aktiv. Vigtigt: Denne stikdåse må belastes vedvarende (S1) med 4200W og kortvarigt (S2) med 5000W i maks. 5 min.
- Generatoren er bygget til apparater med en vekselspænding på 230 V~ og 400 V 3~.
- Generatoren kan derudover belastes vedvarende med 12V d.c., 100W (fig.2/pos.15). Hertil benyttes det medfølgende adapterkabel (fig. 3/pos. 19).
- Slut ikke generatoren til en husinstallation, da generatoren og øvrige elektriske apparater kan blive ødelagt.

Bemærk: Nogle el-drevne maskiner (motordrevne stiksav, boremaskiner osv.) kan have et højere strømforbrug, hvis de anvendes under svære betingelser. Nogle el-apparater (f.eks. fjernsyn, computere, ...) må ikke drives af en generator. Er du i tvivl, så spørg producenten af apparatet.

7.3 Overbelastningssikring

Generatoren er udstyret med en overbelastningssikring. Denne kobler stikdåserne fra i tilfælde af overbelastning.

Vigtigt! Hvis overbelastningssikringen kobler fra, skal du nedsætte den elektriske effekt, som fremgår af generatoren, eller fjerne defekte apparater.

Vigtigt! Defekte overbelastningsafbrydere skal erstattes af overbelastningsafbrydere af samme konstruktion og med samme elektriske specifikationer. Kontakt kundeservice.

12V d.c. tilslutning:

Ved overbelastning kobles 12V d.c. tilslutningen (fig.2/pos.15) fra. 12V d.c. tilslutningen kan tages i brug igen, efter at du har trykket på overbelastningsafbryderen (fig.2/ pos.13).

230V~ stikdåser:

Ved overbelastning kobles 230V~ stikdåserne (fig.2/pos.16) fra. 230V~stikdåserne kan tages i brug igen, efter at du har aktiveret overbelastningsafbryderen (fig.2/ pos.12).

400V 3~ stikdåse:

I tilfælde af overbelastning kobles 400V 3~ stikdåsen (fig.2/pos.17) fra. 400V 3~ stikdåsen kan tages i brug igen, efter at du har aktiveret overbelastningsafbryderen (fig.2/ pos.10).

7.4 Slukning af motor

- Lad generatoren køre et kort stykke tid uden belastning, inden du slukker den, så aggregatet kan køle ned.
- Sæt tænd/sluk-knappen (fig.2/pos.18) på position "OFF" med nøglen.
- Luk for brændstofhanen.

Bemærk: Motoren kan også standses ved at trykke på den mekaniske kontakt (fig.5/pos. B). I så fald skal armen (fig.5/pos.A) skubbes til højre igen, så den går i indgreb, før generatoren kan startes påny.

7.5 Udskiftning af defekte sikringer

Sikringerne skiftes ved at fjerne afdækningen bag på generatoren. Sikringerne er anbragt i sikringsholderne (fig. 14/pos. A, B, C) i de illustrerede positioner. Åbn den passende sikringsholder og erstæt defekte sikringer (fig. 15) med nye sikringer.

Vigtigt! Brug udelukkende sikringer af samme type, der også var anbragt i den pågældende sikringsholder. Vær særlig opmærksom på den maks. strømstyrke (indgraveret i sikringen).

Er du i tvivl, kontaktes vores kundeservice eller en uddannet elspecialist.

8. Vedligeholdelse

Sluk motoren, inden rengørings- og vedligeholdelsesarbejde påbegyndes.

Støv og snavs skal fjernes fra generatoren med jævne mellemrum. Generatoren rengøres bedst med en fin børste eller en klud.

- Undgå brug af ætsende midler, når du rengør kunststofdelene.
- Diesel skal fjernes fra generatoren ved længerevarende driftspauser.

Vigtigt: Sluk omgående generatoren, og kontakt din forhandler:

- I tilfælde af usædvanlig vibration eller støj.
- Hvis motoren virker overbelastet eller kører uregelmæssigt.

8.1 Olieskift, oliestandskontrol (hver gang før brug)

Skift af motorolie første gang skal foretages med driftsvarm motor efter ca. 20 driftstimer. Herefter skal motorolien skiftes i intervaller à 150 timer med driftsvarm motor.

- Brug udelukkende motorolie (15W40)
- Stil generatoren på et egnet, plant underlag.
- Åbn oliepåfyldningsskruen (fig.5/pos.C)
- Åbn olieaftapningsskruen (fig.5/pos.D), og lad den varme motorolie løbe ud i en opsamlingsbeholder via den underliggende udløbskanal.
- Når den brugte olie er løbet ud, lukkes olieaftapningsskruen, og udløbskanalen rengøres med en klud.
- Fyld motorolie i op til oliepindens øverste mærke (fig. 7).

Vigtigt: Oliepinden til kontrol af oliestanden må ikke skrues i, men skal blot stikkes ned til kanten af gevindet.

Den brugte olie skal bortskaffes ifølge miljøforskrifterne.

8.2 Rensning af luftfilter (se fig. 8-13)

- Kontroller, og rens evt. luftfiltret hver gang før brug; skift det ud om nødvendigt.
- Undgå brug af skræppe rengøringsmidler eller benzin til rengøring af elementerne.
- Rengør elementerne ved at banke dem ud på en jævn overflade.

8.3 Rensning af dieselfilter (fig.6)

Dieselfiltret (fig. 6/pos. G) skal renses, når urenheder bliver synlige i skueglasset (fig. 6/pos. H). Til rensning af dieselfiltret skal du bruge en tragt forbundet med en benzin/diesel-resistent brændstofslange, benzin/diesel-resistente handsker samt en tom dieselloiedunk (**VIGTIGT:** Bland aldrig benzin og dieselloie ukontrolleret!).

- Luk for brændstofhanen (fig. 6/pos. E).
- Løsn fingermøtrikken (fig. 6/pos. F).
- Før brændstofslangen fra tragten ned i dieseldunken, og hold tragten under skueglasset (fig. 6/pos. H).
- Skru fingermøtrikken helt løs (fig. 6/pos. F), og tøm den rene dieselrestmængde i skueglasset ud i tragten.
- Den snavsede dieselrestmængde suges op med en renseserviet. Rens skueglasset.
- Træk dieselfiltret af dieselfilterholderen i retning nedad, fjern smudsrester på dieselfiltret med renseservietten, rens evt. med lidt dieselloie, eller skift dieselfiltret ud, hvis det er beskadiget. Smid

renseservietten ud.

- Samling sker tilsvarende i modsat rækkefølge.

8.4 Tømning af tank

- Inden du tømmer tanken, skal du gennemgå proceduren til rensning af dieselfilter.
- Når du har taget dieselfiltret af, sætter du tragten under dieselfilterholderen (fig. 6/pos. I) og åbner brændstofhanen (fig. 6/pos. E).
- Led dieselbrændstoffet ud af tanken og ned i dieseldunken via tragten. (**VIGTIGT:** Sørg for, at dieseldunken er stor nok til at rumme restmængden i tanken!).
- Om nødvendigt kan tømningen af tanken afbrydes ved at lukke for brændstofhanen.
- Efter udtømningen foretages samling som beskrevet under punkt 8.3.

9. Vinterdrift

Da generatoren drives af en dieselmotor, skal der træffes særlige forholdsregler ved drift om vinteren.

Hvis dieselgeneratoren skal køre under udetemperaturer på -3° til -10° C, er brug af "vinterdiesel" påkrævet. Omstillingen fra dieselloie til „vinterdiesel“ varierer fra land til land; det er oftest i slutningen af oktober. Tidspunktet for omstilling til "vinterdiesel" kan du få oplyst på din tankstation.

- Hvis du bruger dieselgeneratoren regelmæssigt, behøver du ikke at træffe særlige forholdsregler, da omstillingen til "vinterdiesel" sker automatisk.
- Hvis du ikke bruger generatoren over en længere periode om efteråret, men vil bruge den igen om vinteren, anbefales det at lade tanken stå næsten tom eller, som beskrevet under punkt 8.4, at tømme den.
- Spørg om tidspunktet for omstilling til „vinterdiesel“ på din tankstation, og fyld tanken op med "vinterdiesel", inden udetemperaturen når ned på -3° til -10° C.
- Hvis det alligevel skulle ske, at dieselloien "grøder til", skal du stille dieselgeneratoren i et rum med en temperatur på ca. +10° C i 12 timer.
- Er tanken mellem halv og hel fyldt med almindelig dieselloie skal den tømmes, som beskrevet under punkt 8.4.
- Herefter skal tanken så fyldes op med "vinterdiesel".
- Er tanken næsten tom eller højst halv fuld kan du blot fylde op med "vinterdiesel".

DK

10. Reservedelsbestilling:

Ved bestilling af reservedele skal følgende oplyses:

- Produktets typebetegnelse
- Produktets varenummer
- Produktets identifikationsnummer
- Nummeret på den ønskede reservedel

Aktuelle priser og øvrig information findes på internetadressen www.isc-gmbh.info

11. Bortskaffelse og genbrug

Generatoren leveres indpakket for at undgå transportskader. Emballagen består af råmaterialer og kan genanvendes eller indleveres på genbrugsstation. Generatoren og dens tilbehør består af forskellige materialer, f.eks. metal og plast. Defekte komponenter skal kasseres ifølge miljøforskrifterne og må ikke smides ud som almindeligt husholdningsaffald. Hvis du er i tvivl: Spørg din forhandler, eller forhør dig hos din kommune!

12. Fejlsøgningsskema

Fejl	Årsag	Handlingsprocedure
Motor kan ikke startes	<ul style="list-style-type: none"> - Oliefrakoblingsautomatik trigges (rød LED (fig.2/pos. 8)) - Ingen dieselolie - Mekanisk afbryder (fig.5/ pos.A) frikoblet - Dieselfilter stoppet til - Luftfilter stoppet til - Dieselolie "grødet" pga. lav udetemperatur - Sikring er defekt 	<ul style="list-style-type: none"> - Tjek oliestanden, fyld motorolie på - Fyld mere dieselolie på - Skub den mekaniske afbryder til højre - Rens eller skift dieselfilter - Rens eller skift luftfilter - Fremgangsmåde som beskrevet under punktet "vinterdrift" - Skift defekt sikring som beskrevet i punkt 7.5
Generator har for lidt eller ingen spænding	<ul style="list-style-type: none"> - Regulator eller kondensator defekt - Kontakt for overstrømsbeskyttelse trigges - Generatorens kontaktkul er slidt ned 	<ul style="list-style-type: none"> - Kontakt autoriseret kundeservice - Aktiver kontakten, og reducer forbruger - Kontakt autoriseret kundeservice
Batteriet oplades ikke	<ul style="list-style-type: none"> - Sikring er defekt 	<ul style="list-style-type: none"> - Skift defekt sikring som beskrevet i punkt 7.5

SE

Innehållsförteckning

1. Säkerhetsanvisningar
2. Beskrivning av generatorm
3. Leveransomfattning
4. Ändamålsenlig användning
5. Tekniska data
6. Innan du använder generatorm
7. Använda generatorm
8. Underhåll
9. Vinterdrift
10. Reservdelsbeställning
11. Skrotning och återvinning
12. Felsökning

⚠ Obs!

Innan maskinen kan användas måste särskilda säkerhetsanvisningar beaktas för att förhindra olyckor och skador. Läs därför noggrant igenom denna bruksanvisning och dessa säkerhetsanvisningar. Förvara dem på ett säkert ställe så att du alltid kan hitta önskad information. Om maskinen ska överlåtas till andra personer måste även denna bruksanvisning och dessa säkerhetsanvisningar medfölja. Vi övertar inget ansvar för olyckor eller skador som har uppstått om denna bruksanvisning eller säkerhetsanvisningarna åsidosätts.

1. Säkerhetsanvisningar

Gällande säkerhetsanvisningar finns i det bifogade häftet.

⚠ WARNING!

Läs alla säkerhetsanvisningar och instruktioner.

Försummelser vid iakttagandet av säkerhetsanvisningarna och instruktionerna kan förorsaka elstöt, brand och/eller svåra skador.

Förvara alla säkerhetsanvisningar och instruktioner för framtiden.

2. Beskrivning av generatoren (bild 1/2/8)

1. Bränslemätare
2. Tanklock
3. Skjutbygel
4. Luftfilterlock
5. Underhållslucka
6. Hjul
7. Snörstart för dekompression
8. Varningslampa för oljetryck
9. Voltmeter
10. Säkerhetsutlösare 400 V 3~
11. Omkopplare 230 V~ / 400 V 3~
12. Säkerhetsutlösare 230 V~
13. 1 st 12 V DC säkerhetsutlösare
14. Jordanslutning
15. 1 st 12 V DC anslutning
16. 2 st 230 V stickuttag
17. 1 st 400 V 3~ stickuttag
18. Tändningslås
19. 12 V-adaptorkabel
20. Batterimonteringsset
21. 2 st svängbara hjul
22. 8 st skruvar
23. Ringnyckel

3. Leveransomfattning (bild 1-3)

- Strömgenerator
- 12 V-adaptorkabel (bild 3/pos. 19)
- Batterimonteringsset (bild 3/pos. 20)
- Ringnyckel
- 2 st svängbara hjul
- 8 st skruvar

4. Ändamålsenlig användning

Utrustningen är lämplig för alla användningar som kräver drift med 230 V / 400 V växelspanning eller 12 V likspänning. Beakta tvunget begränsningarna som anges i de extra säkerhetsanvisningarna. Generatoren används till att driva elverktyg och säkerställa strömförsörjningen till belysningsutrustning. Om hushållsapparater ska anslutas måste du först se efter i tillverkarens uppgifter om detta är lämpligt. Fråga en behörig återförsäljare om du är osäker.

Maskinen får endast användas till sitt avsedda ändamål. Användningar som sträcker sig utöver detta användningsområde är ej ändamålsenliga. För materialskador eller personskador som resulterar av sådan användning ansvarar användaren/operatören själv. Tillverkaren påtar sig inget ansvar.

Tänk på att våra produkter endast får användas till ändamålsenligt syfte och inte har konstruerats för yrkesmässig, hantverksmässig eller industriell användning. Vi ger därför ingen garanti om produkten ska användas inom yrkesmässiga, hantverksmässiga eller industriella verksamheter eller vid liknande aktiviteter.

SE

5. Tekniska data

Generator:	Synkron
Kapslingsklass:	IP 23M
Kontinuerlig effekt S1:	4200 W/400 V; 3000 W/230 V
Maximal effekt S2 (max. 5 min):	5000 W/400 V; 3300 W/230 V
Kontinuerlig effekt (12 V d.c.):	100 W
Nominell spänning:	2 st 230 V~/1 st 400 V~/1 st 12 V DC
Nominell ström:	13 A (230V~/) / 6,1 A (400V 3~/)
Frekvens:	50 Hz
Cylindervolym:	418 ccm
Motoreffekt:	6,3 kW / (8,6 hk)
Bränsle:	Diesel
Tankvolym:	16 liter
Motorolja	1,65 l (15W40)
Vikt:	136 kg
Ljudtrycksnivå L_{pA} :	75 dB(A)
Ljudeffektnivå L_{WA} :	96 dB(A)
Osäkerhet K	1 dB
Effektfaktor $\cos \varphi$	1
Effektklass	G1
Max. uppställningshöjd (m.ö.h.)	1 000 m

Driftslag S1 (kontinuerlig drift)

Maskinen kan köras kontinuerligt med angiven effekt.

Driftslag S2 (korttidsdrift)

Maskinen får köras under kort tid med angiven effekt (5 min). Därefter måste maskinen stå still under en viss tid (5 min) för att den inte ska värmas upp till en otillåten temperatur.

Varning!

Vibrationsemissionsvärdet som anges har mätts upp med en standardiserad provningsmetod och kan variera beroende på vilket sätt som elverktyget används. I undantagsfall kan det faktiska värdet avvika från det angivna värdet.

Vibrationsemissionsvärdet som anges kan användas om man vill jämföra olika elverktyg.

Vibrationsemissionsvärdet som anges kan även användas för en första bedömning av inverkan från elverktyget.

6. Innan du använder generatoren

Obs! Fyll på motorolja och dieselbränsle inför första driftstart.

- Förbered batteriet och anslut det därefter (**Obs!** Batteriet medföljer ej). Fäst batteriet (bild 4/pos. A) i generatoren (bild 4) med batterimonteringssettet (bild 3/pos. 20). Anslut först den röda kabeln (+) och därefter den svarta kabeln (-) till batteriet.
- Kontrollera dieselbränslets nivå i tanken. Fyll på vid behov.
- Se till att ventilationen runt om generatoren är tillräcklig.
- Kontrollera omgivningen runt om strömgeneratoren.
- Åtskilj all elektrisk utrustning som ev. har anslutits till strömgeneratoren.

Montera svängbara hjul

Obs! Generatoren måste stå säkert på lastpallen. Kontrollera att den inte skadats i transporten.

1. Fäst de båda svängbara hjulen (bild 1/pos. 21) genom att först montera de fyra skruvarna (pos. 22) som är åtkomliga från utsidan.
2. Lyft av strömgeneratoren från lastpallen med ett lämpligt lyftdon och ställ ned den på ett lämpligt underlag.
3. Montera de fyra skruvarna som är åtkomliga från insidan.

6.1 Elektrisk säkerhet

- Elektriska tilledningar och ansluten utrustning måste vara i fullgott skick.
- Anslut endast sådan utrustning vars spänningsvärde överensstämmer med strömgenerators utgångsspänning.
- Anslut aldrig strömgeneratoren till elnätet (stickuttag).
- Se till att kabellängden till den förbrukande enheten är så kort som möjligt.

6.2 Miljöskydd

- Lämna in nedsmutsat underhållsmaterial och driftvätskor till ett godkänt insamlingsställe.
- Lämna in förpackningsmaterial, metaller och plaster för återvinning.

6.3 Jordning

För att förhindra elektriska stötar från elektrisk utrustning måste generatoren vara jordad. Anslut en kabel mellan jordanslutningen på generatoren (bild 2/ pos. 14) och en extern jordpunkt (t ex en jordstav).

7. Använda generatoren

7.1 Starta motorn

- Kontrollera att den mekaniska brytaren (bild 5/ pos. A) står på "RUN".
- Öppna bränslekranen (bild 6/pos. E).
- Ställ strömbrytaren (bild 2/pos. 18) i läge "ON" med hjälp av nyckeln.
- Dra ut snörstarten för dekompression (bild 2/pos. 7) och vrid strömbrytaren till "Start" med hjälp av nyckeln. Släpp dekompressionsbrytaren efter ca 5 sekunder. Motorn startar därefter.
- När motorn kör kan strömbrytaren vridas tillbaka till läget "ON".
- Om motorn inte startar genast (kan inträffa om tanken hade tömts helt innan den fylldes på igen, eller om dieselfiltret har bytts ut) måste du försöka starta igen genom att dra ut snörstarten för dekompression.

7.2 Belasta strömgeneratoren

- Om du ställer omkopplaren (bild 2/pos. 11) åt vänster, kan du använda stickuttagen som avger 230 V ~ .
Warning! Fastän detta omkopplarläge innebär att den kontinuerliga effekten (S1) 3 000 W delas upp på två stickuttag, kan även varje enskilda stickuttag belastas med 3 000 W. Den totala belastningen för båda stickuttag får under kort tid (S2), dvs. 5 minuter, maximalt uppgå till 3 300 W.
- Om du ställer omkopplaren (bild 2/pos. 11) åt höger, är stickuttaget med 400 V trefas ~ aktivt.
Warning! Detta stickuttag får endast belastas kontinuerligt (S1) med 4200 W och under kort tid (S2) med max. 5000 W under max. 5 minuter.
- Strömgeneratoren är avsedd för utrustningar som kräver 230 V~ och 400 V trefas ~.
- Strömgeneratoren kan dessutom belastas kontinuerligt med 12 V DC, 100 W (bild 2/pos. 15).
- Anslut inte generatoren till husets elnät. Det finns risk för att generatoren eller annan elektrisk utrustning som finns i huset skadas.

Obs! Vissa elutrustningar (motorsticksågar, bormaskiner osv) uppvisar en högre strömförbrukning om de måste användas under krävande villkor.

Viss elektrisk utrustning (t ex tv-apparater, datorer) bör inte drivas av en generator. Hör efter med tillverkaren av utrustningen om du är osäker.

7.3 Överbelastningsskydd

Strömgeneratoren är utrustad med ett överbelastningsskydd. Detta skydd kopplar ifrån resp. stickuttag vid en överbelastning.

Obs! Om detta inträffar ofta måste du reducera den elektriska effekten som tas från strömgeneratoren eller koppla ifrån defekta apparater.

Obs! Defekta överlastbrytare får endast bytas ut mot nya överlastbrytare med samma effektdata. Kontakta vår kundtjänst.

12 V DC anslutning

12 V DC anslutningen (bild 2/pos. 15) har kopplats ifrån vid en överbelastning. Tryck in överlastbrytaren (bild 2/pos. 13) för att 12 V DC anslutningen ska avge ström på nytt.

230 V~ stickuttag

230 V~ stickuttagen (bild 2/pos. 16) har kopplats ifrån vid en överbelastning. Tryck in överlastbrytaren (bild 2/pos. 12) för att 230 V stickuttagen ska avge ström på nytt.

400 V 3~ stickuttag

400 V 3~ stickuttaget (bild 2/pos. 17) har kopplats ifrån vid en överbelastning. Tryck in överlastbrytaren (bild 2/pos. 10) för att 400V 3~ stickuttaget ska avge ström på nytt.

7.4 Stänga av motorn

- Låt strömgeneratoren köra en kort stund utan belastning innan du stänger av den. Detta är nödvändigt för att aggregatet ska "efterkylas".
- Ställ strömbrytaren (bild 2/pos. 18) i läge "OFF" med nyckel.
- Stäng bränslekranen.

Obs! Motorn kan även stängas av genom att den mekaniska brytaren (bild 5/pos. B) trycks in. Innan motorn startas igen måste då spaken (bild 5/pos. A) skjutas åt höger tills den hakar fast.

7.5 Byta ut defekta säkringar

Innan säkringarna kan bytas ut ska locket på strömgenerators baksida först tas av. Säkringarna sitter fast i säkringshållarna (bild 14 / pos. A, B, C) vid de positioner som visas i bilden. Öppna motsvarande säkringshållare och byt ut den defekta säkringen (bild 15) mot en ny.

Obs! Använd endast säkringar av samma typ som redan satt i resp. säkringshållare. Kontrollera särskilt att den maximala strömstyrkan stämmer (ingraverad i säkringen).

SE

Kontakta vår kundtjänst eller en behörig elinstallatör om du är osäker.

8. Underhåll

Slå alltid ifrån motorn före alla rengörings- och underhållsarbeten.

Ta bort damm och smuts från maskinen i regelbundna intervaller. Rengör helst med en fin borste eller med en tygduk.

- Använd inga frätande medel när du rengör plastdelarna.
- Tappa av dieselbränslet om du inte ska använda strömgeneratoren under längre tid.

Varning! Slå genast ifrån generatoren och kontakta din service-station:

- Vid ovanliga vibrationer eller ljud.
- Om motorn verkar vara överbelastad eller kör ojämnt.

8.1 Byta olja, kontrollera oljenivån (före varje användning)

Motoroljan ska bytas ut för första gången efter ca 20 drifttimmar. Tänk på att motorn måste vara driftvarm. Därefter ska motoroljan bytas ut var 150:e drifttimme medan motorn är driftvarm.

- Använd endast motorolja (15W40).
- Ställ strömgeneratoren på ett lämpligt underlag.
- Öppna oljepåfyllningspluggen (bild 5/pos. C).
- Öppna oljeavtappningspluggen (bild 5/pos. D) och tappa av den varma motoroljan via utloppskanalen i en uppsamlingsbehållare.
- Efter att den förbrukade oljan har tappats av, stäng till oljeavtappningspluggen och rengör utloppskanalen med en trasa.
- Fyll på motorolja upp till den översta markeringen på oljestickan.

Obs! Skruva inte in oljestickan för att mäta oljenivån, utan skjut endast in den till gängorna.

- Avfallshantera den förbrukade oljan enligt gällande föreskrifter.

8.2 Rengöra luftfiltret (se bild 8-13)

- Rengör luftfiltret före varje användning, rengör eventuellt, byt ut vid behov.
- Använd inte bensin eller aggressiva rengöringsmedel för att rengöra elementen.
- Rengör elementen genom att slå dem mot en plan yta.

8.3 Rengöra dieselfiltret (bild 6)

Dieselfiltret (bild 6/pos. G) måste rengöras om föroreningar syns i synglaset (bild 6/pos. H). För att rengöra dieselfiltret behövs en tratt som har anslutits till en bensin-/dieselbeständig bränsleslang, bensin-/dieselbeständiga handskar samt en tom dieseldunk (**Obs!** Blanda aldrig bensin och diesel under okontrollerade former!)

- Stäng bränslekranen (bild 6/pos. E).
- Lossa på räffelmuttern (bild 6/pos. F).
- För in trattens bränsleslang i dieseldunken och håll tratten under synglaset (bild 6/pos. H).
- Lossa helt på räffelmuttern (bild 6/pos. F) och töm synglasets rena dieselrestmängd i tratten.
- Använd rengöringspapper för att suga upp den smutsiga dieselrestmängden. Rengör synglaset.
- Dra av dieselfiltret nedåt från dieselfilterhållaren, ta bort smutsrester på dieselfiltret med rengöringspapper, rengör ev. med en aning dieselbränsle eller byt ut dieselfiltret om det har skadats. Avfallshantera rengöringspappret.
- Montera samman i omvänd ordningsföljd.

8.4 Tömma tanken

- För att tömma tanken krävs samma arbetssteg som för rengöring av dieselfiltret..
- Efter att dieselfiltret har tagits av, positionera tratten under dieselfilterhållaren (bild 6/pos. I) och öppna sedan bränslekranen (bild 6/pos. E).
- Led dieselbränsle ur tanken, via tratten och vidare till dieseldunken. (**OBS!** Se till att dieseldunken är tillräckligt stor för att rymma restmängden som fortfarande finns i tanken!)
- Om nödvändigt kan tömningen av tanken avbrytas genom att bränslekranen stängs.
- Efter att tömningen har avslutats kan utrustningen monteras samman enligt beskrivningen under punkt 8.3.

9. Vinterdrift

Eftersom generatoren drivs av en dieselmotor krävs särskilda åtgärder inför drift under vintertid.

Om diesलगeneratoren tas i drift vid utomhustemperaturer mellan -3°C och -10°C krävs "vinterdiesel". Omställningen av dieselbränslet till "vinterdiesel" sker vid olika datum i olika länder, dock oftast i slutet av oktober. Fråga personalen på din bensinstation för att ta reda på lämpligt datum för omställningen till "vinterdiesel".

- Om diesलगeneratoren används regelbundet behöver du inte tilltaga några åtgärder eftersom omställningen till "vinterdiesel" då sker automatiskt.
- Om du inte använder generatoren under längre tid under hösten, men vill använda generatoren på nytt under vintern, rekommenderar vi att du håller tanken nästintill tom eller, se beskrivningen under punkt 15, tömmer tanken helt.
- Fråga personalen på din bensinstation för att ta reda på lämpligt datum för omställning till "vinterdiesel" och fyll på tanken med "vinterdiesel" innan utomhustemperaturen sjunker till intervallet -3°C till -10°C .
- Om dieselbränslet ändå skulle "paraffinera" måste diesलगeneratoren förvaras under ca 12 timmar i ett utrymme med en temperatur på ca $+10^{\circ}\text{C}$.
- Om tanken är halvfylld till helt fylld med normalt dieselbränsle måste den tömmas enligt beskrivningen under punkt 8.4.
- Fyll sedan tanken med "vinterdiesel".
- Om tanken är nästintill tom eller maximalt halvfylld är det tillräckligt att fylla på "vinterdiesel".

10. Reservdelsbeställning

Lämna följande uppgifter vid beställning av reservdelar:

- Maskintyp
 - Maskinens artikel-nr.
 - Maskinens ident-nr.
 - Reservdelsnummer för erforderlig reservdel
- Aktuella priser och ytterligare information finns på www.isc-gmbh.info

11. Skrotning och återvinning

Produkten ligger i en förpackning som fungerar som skydd mot transportskador. Denna förpackning består av olika material som kan återvinnas. Lämna in förpackningen till ett insamlingsställe för återvinning. Produkten och tillbehören består av olika material som t ex metaller och plaster. Lämna in defekta komponenter till ett godkänt insamlingsställe i din kommun. Hör efter med din kommun eller med försäljaren i din specialbutik.

SE**12. Felsökning**

Störning	Orsak	Åtgärder
Motorn kan inte startas	<ul style="list-style-type: none"> - Oljetryckställaren löser ut (röd lysdiod (bild 2/pos. 8)) - Inget dieselbränsle. - Mekanisk brytare (bild 5/pos. A) står på "STOP" - Dieselfiltret tilltäppt - Lufffiltret nedsmutsat - Dieselbränslet har paraffinerat pga. alltför låg utomhustemperatur - Säkringen är defekt 	<ul style="list-style-type: none"> - Kontrollera oljenivån, fyll på motorolja - Fyll på dieselbränsle - Ställ den mekaniska brytaren på "RUN" - Rengör eller byt ut dieselfiltret - Rengör eller byt ut lufffiltret - Gå tillväga enligt beskrivningen under punkten "Vinterdrift" - Byt ut den defekta säkringen enligt beskrivningen under punkt 7.5
Generatorn avger för låg eller ingen spänning alls	<ul style="list-style-type: none"> - Regleringen eller kondensatorn är defekt - Överströmsutlösaren har löst ut - Generatorns kolborstar är slitna 	<ul style="list-style-type: none"> - Kontakta behörig kundtjänst - Tryck på knappen och anslut färre antal förbrukande enheter - Kontakta behörig kundtjänst
Batteriet laddas inte	<ul style="list-style-type: none"> - Säkringen är defekt 	<ul style="list-style-type: none"> - Byt ut den defekta säkringen enligt beskrivningen under punkt 7.5

Sisällysluettelo

1. Turvallisuusmääräykset
2. Laitteen kuvaus
3. Toimituksen laajuus
4. Määräysten mukainen käyttö
5. Tekniset tiedot
6. Ennen käyttöönottoa
7. Käyttö
8. Huolto
9. Talvikäyttö
10. Varaosatilaus
11. Käytöstäpoisto ja uusiokäyttö
12. Vianhakukaavio

FI**⚠ Huomio!**

Laitteita käytettäessä tulee noudattaa tiettyjä turvallisuusvaroitointia tapaturmien ja vaurioiden välttämiseksi. Lue sen vuoksi tämä käyttöohje / nämä turvallisuusmääräykset huolellisesti läpi. Säilytä käyttöohje hyvin, jotta siinä olevat tiedot ovat myöhemminkin milloin vain käytettävissäsi. Jos luovutat laitteen muille henkilöille, ole hyvä ja anna heille myös tämä käyttöohje / nämä turvallisuusmääräykset laitteen mukana. Emme ota mitään vastuuta tapaturmista tai vaurioista, jotka ovat aiheutuneet tämän käyttöohjeen tai turvallisuusohjeiden noudattamisen laiminlyönnistä.

1. Turvallisuusmääräykset

Laitetta koskevat turvallisuusmääräykset löydät oheistetusta vihkosesta.

⚠ VAROITUS!

Lue kaikki turvallisuusmääräykset ja ohjeet.

Jos turvallisuusmääräyksiä tai muita ohjeita ei noudateta, saattaa tästä aiheutua sähköiskuja, tulipaloja ja/tai vaikeita vammoja.

Säilytä kaikki turvallisuusmääräykset ja ohjeet myöhempää tarvetta varten.

2. Laitteen kuvaus (kuva 1/2/8)

1. Polttoainemittari
2. Polttoainesäiliön kansi
3. Työntösanka
4. Ilmansuodattimen kansi
5. Huoltoluukku
6. Juoksupyörät
7. Dekompressiovaijeri
8. Öljynpaineen varoitusvalo
9. Volttimittari
10. Suojakatkaisin 400V 3~
11. Vaihtokytkin 230V~/400V 3~
12. Suojakatkaisin 230V~
13. 1x 12 V tasavirta-suojakatkaisin
14. Maadoitusliitäntä
15. 1 x 12 V tasavirtaliitäntä
16. 2 x 230V pistorasiaa
17. 1 x 400V 3~ pistorasia
18. Virtalukko
19. 12V sovitinkaapeli
20. Akun kiinnityssarja
21. 2 kpl kääntöpyöriä
22. 8 kpl ruuveja
23. Rengasavain

3. Toimituksen laajuus (kuvat 1 -3)

- Sähkögeneraattori
- 12 V sovitinkaapeli (kuva 3 / nro 19)
- Akun kiinnityssarja (kuva 3 / nro 20)
- Rengasavain
- 2 kpl kääntöpyöriä
- 8 kpl ruuveja

4. Määräysten mukainen käyttö

Laite on tarkoitettu käytettäväksi kaikissa sovellutuksissa, joiden käytössä tarvitaan 230V/ 400V vaihtovirtajännitettä tai 12V tasavirtajännitettä.

Noudata ehdottomasti erityisissä turvallisuusmääräyksissä annettuja rajoituksia. Generaattorin käyttötarkoitus on sähkötyökalujen käyttö ja valonlähteiden virransyöttö. Kotitalouslaitteiden sopivuus tulee tarkastaa kunkin valmistajan antamien tietojen perusteella. Epäselvissä tapauksissa kysy neuvoa alan erikoisliikkeestä.

Konetta saa käyttää ainoastaan sille määrättyyn tarkoitukseen. Kaikkinainen tämän ylittävä käyttö ei ole määräysten mukaista. Kaikista tästä aiheutuvista vahingoista tai loukkaantumisista on vastuussa laitteen omistaja/käyttäjä eikä suinkaan sen valmistaja.

Ole hyvä ja ota huomioon, että laitteitamme ei ole suunniteltu ja valmistettu käytettäväksi pienteollisuus- tai teollisuustarkoituksiin. Emme siksi ota mitään vastuuta vaurioista, jos laitetta käytetään pienteollisuus-, käsityöläis- tai teollisuustyöpaikoilla tai näihin verrattavissa olevissa toimissa.

5. Tekniset tiedot

Generaattori:	synkronoitu
Suojalaji:	IP23M
Jatkuva teho S1:	4200 W/400 V; 3000 W/230 V
Suurin teho S2 (kork. 5 min):	5000 W/400 V; 3300 W/230 V
Jatkuva teho (12 V d.c.):	100 W
Nimellisjännite:	2x 230V~/1x 400V~/1x 12V tasavirta
Nimellisvirta:	13 A (230V~/) / 6,1 A (400V 3~/)
Taajuus:	50Hz
Tilavuus:	418 ccm
Moottorin teho:	6,3 kW / 8,6 HV
Polttoaine:	diesel
Polttoainesäiliön tilavuus:	16 litraa
Moottoriöljy:	1,65 l (15W40)
Paino:	136 kg
Äänen painetaso L_{pA} :	75 dB(A)
Äänen tehotaso L_{WA} :	96 dB(A)
Mittausepävarmuus K	1 dB(A)
Tehokerroin $\cos \phi$:	1
Teholuokka:	G1
Suurin sijoituskorkeus (merenpinnan yläpuolella):	1.000 m

Käyttötapa S1 (jatkuva käyttö)

Konetta voidaan käyttää jatkuvasti ilmoitetulla teholla.

Käyttötapa S2 (lyhytaikainen käyttö)

Konetta saa käyttää lyhytaikaisesti ilmoitetulla teholla (5 minuutin ajan). Sen jälkeen tulee koneen seistä jonkun aikaa, jotta se ei kuumene liikaa.

Varoitus!

Ilmoitettu värinän päästöarvo on mitattu normitetun koestusmenetelmän avulla ja se saattaa muuttua, riippuen sähkötyökalun käyttötavasta ja olosuhteista, ja poikkeustapauksissa ylittää annetun arvon.

Annettua värinänpäästöarvoa voidaan käyttää vertailutarkoituksiin verrattaessa yhtä sähkötyökalua toiseen samantyyppiseen työkaluun.

Ilmoitettua värinänpäästöarvoa voidaan myös käyttää hyväksi laadittaessa päästöjen vaikutuksen alustavaa arviointia.

6. Ennen käyttöönottoa

Huomio! Ensimmäisessä käyttöönotossa tulee koneeseen täyttää moottoriöljyä ja dieselpolttoainetta.

- Valmistelee akku ja liitä se (**Huomio!** akku ei kuulu toimitukseen). Kiinnitä akku (kuva 4/kohta A) akun kiinnityssarjalla (kuva 3/nro 20) laitteeseen (kuva 4). Liitä ensin punainen johto (+) ja sitten musta johto (-) akkuun.
- Tarkasta dieselpolttoaineen määrä, lisää tarvittaessa.
- Huolehdi laitteen riittävästä tuuletuksesta.
- Tarkasta generaattorin välitön ympäristö.
- Irroita siihen mahdollisesti liitetty sähkölaite generaattorista.

Kääntöpyörien asennus

Huomio! Laitteen tulee seistä tukevasti kuormalavalla. Varmista, ettei lava ole vahingoittunut kuljetuksen aikana.

1. Kiinnitä molemmat kääntöpyörät (kuva 1 / nro 21) siten, että asennat ensin ulkosivulta tavoitettavissa olevat 4 ruuvia (nro 22).
2. Nosta generaattori sopivaa nostovälinettä käyttäen kuormalavalta ja aseta se tukevalle, tasaiselle alustalle.
3. Asenna sitten 4 sisäpuolelta tavoitettavissa olevaa ruuvia.

6.1 Sähköturvallisuus

- Sähköjohtojen ja liitettyjen laitteiden tulee olla moitteettomassa kunnossa.
- Vain sellaisten laitteiden liittäminen on sallittu, joiden jännitetiedot vastaavat generaattorin antojännitettä.
- Älä koskaan liitä generaattoria virtaverkkoon (pistorasiaan).
- Kuluttajaan vievät johdot tulee pitää mahdollisimman lyhyinä.

6.2 Ympäristönsuojelu

- Toimita likaantuneet huolto- ja käyttömateriaalit niille tarkoitettuun keräyspisteeseen
- Toimita pakkausmateriaalit, metalli ja muovit kierrätykseen.

6.3 Maadoitus

Jotta vältät sähkölaitteiden antamat sähköiskut, tulee generaattori maadoittaa. Tätä varten liitetään johdon (väh. 4 mm²) yksi pää generaattorin maadoitusliitäntään (kuva 2/kohta 14) ja toinen pää ulkoiseen massaan (esim. sauvamaadoitukseen).

FI

7. Käyttö

7.1 Moottorin käynnistys

- Tarkasta, onko mekaaninen katkaisin (kuva 5/kohta A) asennossa „RUN“.
- Avaa polttoainehana (kuva 6/kohta E).
- Aseta päälle-/pois-katkaisin (kuva 2/kohta 18) asentoon "ON".
- Vedä dekompressiovetonuurasta (kuva 2/kohta 7) ja käännä päälle-/pois-katkaisin avaimella asentoon „Start“. Päästä dekompressiokatkaisin n. 5 sekunnin kuluttua irti, ja moottori käynnistyy.
- Kun moottori käy, käännä päälle-/pois-katkaisin takaisin asentoon „ON“.
- Jos moottori ei käynnisty heti (erityisesti jos polttoainesäiliö oli tyhjä tai polttoainesuodattimen vaihdon jälkeen), toista käynnistäminen vetämällä uudelleen dekompression vetonuurasta.

7.2 Sähkögeneraattorin kuormitus

- Kun käännät vaihtokytkimen (kuva 2/kohta 11) vasemmalle, voit käyttää 230V~ pistorasioita.
Huomio: Vaikka tässä asennossa 3000 watin jatkuva teho (S1) jaetaan 2 pistorasiaan, voit kuitenkin kuormittaa jokaista pistorasiaa erikseen 3000 watilla. Molempien pistorasioiden yhteenlaskettu kuormitus saa lyhytaikaisesti (S2) ylittää 5 minuutin ajan 3300 watin enimmäistehon.
- Kun käännät vaihtokytkimen (kuva 2/kohta 11) oikealle, voit käyttää 400V 3~ pistorasiaa.
Huomio: Tätä pistorasiaa saa kuormittaa jatkuvasti (S1) 4200 watilla ja lyhytaikaisesti (S2) kork. 5 minuutin ajan 5000 watilla.
- Generaattori soveltuu käytettäväksi 230 V~ ja 400 V 3~ vaihtovirtalaitteiden kanssa.
- Generaattoria voi lisäksi kuormittaa jatkuvasti 12V tasavirralla, 100 watilla (kuva 2/kohta 15).
- Älä liitä generaattoria kotitalousverkkoon, tästä saattaa aiheutua generaattorin tai talossa olevien muiden sähkölaitteiden vahingoittuminen.

Viite: Monet sähkölaitteet (moottoripistosahat, porakoneet jne.) saattavat ottaa enemmän virtaa, kun niitä käytetään vaikeammassa olosuhteissa.

Monia sähkölaitteita (esim. televisioita, tietokoneita jne.) ei tule käyttää generaattorin avulla. Tiedustele asiaa epäselvissä tapauksissa laitteesi valmistajalta.

7.3 Ylikuormitussuoja

Generaattori on varustettu ylikuormitussuojalla. Se kytkee kulloisenkin pistorasian pois päältä ylikuormituksen sattuessa.

Huomio! Jos näin tapahtuu, vähennä generaattorista ottamaasi sähkövirtaa tai poista siihen liitetyt vialliset laitteet.

136

Huomio! Viallisen ylikuormitussuojakytkimen tilalle saat liittää vain ylikuormitussuojakytkimen, jonka tehotiedot ovat samat. Ota tätä varten yhteyttä tekniseen asiakaspalveluun.

12 V d.c. tasavirtaliitäntä:

Ylikuormituksen sattuessa 12V d.c. tasavirtaliitäntä (kuva 2/nro 15) kytketään pois. 12 V tasavirtaliitäntä voidaan ottaa jälleen käyttöön painamalla ylikuormituskytkintä (kuva 2/nro 13)

230V~ pistorasiat:

Ylikuormituksen sattuessa 230V~ pistorasiat (kuva 2/nro 16) kytketään pois. Painamalla ylikuormituskytkintä (kuva 2/nro 12) voit kytkeä 230V~-pistorasiat jälleen päälle.

400V 3~ pistorasia:

Ylikuormituksen sattuessa 400V 3~ pistorasia (kuva 2/nro 17) kytketään pois. Painamalla ylikuormituskytkintä (kuva 2/nro 10) voit kytkeä 400V 3~-pistorasian jälleen päälle.

7.4 Moottorin sammuttaminen

- Anna generaattorin käydä lyhyen aikaa kuormittamatta, ennen kuin sammutat sen, jotta laite voi "jäähdyä" hieman.
- Aseta päälle-/pois-katkaisin (kuva 2/kohta 18) avaimella asentoon "OFF".
- Sulje polttoainehana.

Viite: Moottorin voi sammuttaa myös painamalla mekaanista katkaisinta (kuva 5/kohta B). Ennen uudelleenkäynnistämistä tulee tässä tapauksessa kääntää vipu (kuva 5/kohta A) jälleen oikealle, kunnes se lukkiutuu paikalleen.

7.5 Viallisten varokkeiden vaihtaminen

Ota varokkeiden vaihtamista varten generaattorin takasivulla oleva kansi pois. Varokkeet on asennettu sulakekantoihin (kuva 14 / kohdat A, B, C) kuvassa esitettyssä järjestyksessä. Avaa vastaava varokkeen kanta ja vaihda viallisen varokkeen (kuva 15) tilalle uusi varoke.

Huomio! Vaihda viallisen varokkeen tilalle aina vain samantyyppinen varoke kuin mikä oli alunperin asennettu. Huolehdi erityisesti siitä, että suurin sallittu virran voimakkuus on oikea (se on kaiverrettu varokkeeseen).

Epäselvissä tapauksissa ota tässäkin yhteyttä tekniseen asiakaspalveluumme tai kysy sähköalan ammattihenkilön neuvoa.

8. Huolto

Sammuta moottori ennen kaikkia puhdistus- ja huoltotoimia.

Pöly ja lika tulee poistaa koneesta säännöllisin väliajoin. Suorita puhdistus parhaiten hienolla harjalla tai rievulla.

- Älä käytä syövyttäviä aineita muoviosien puhdistukseen.
- Dieselpolttoaine tulee poistaa generaattorista, jos sitä ei käytetä pitempään aikaan.

Huomio: Sammuta laite heti ja ota yhteyttä valtuutettuun myyjään, jos:

- käytössä esiintyy epätavallista värinää tai melua.
- moottori tuntuu olevan ylikuormitettu tai se käy epätasaisesti.

8.1 Öljynvaihto / öljymäärän tarkistus (ennen joka käyttöä)

Moottoriöljyn 1. vaihto tulee suorittaa käyttölämpöiseen moottoriin n. 20 käyttötunnin jälkeen. Sen jälkeen tulee moottoriöljyn vaihto tehdä 150 tunnin välein käyttölämpöiseen moottoriin.

- Käytä ainoastaan (15W40) moottoriöljyä
- Aseta generaattori sopivalle, tasaiselle alustalle.
- Avaa öljyntäyttöruuvi (kuva 5/kohta C)
- Avaa öljynlaskuruuvi (kuva 5/kohta D) ja laske lämmin moottoriöljy laskukanavan kautta keräysastiaan.
- Kun käytetty öljy on valunut pois, sulje öljynlaskuruuvi ja puhdista laskukanava rievulla.
- Täytä moottoriöljyä öljyn mittatikun ylempään merkkiin asti.

Huomio: älä ruuvaa öljyn mittatikka paikalleen öljymäärän tarkistamiseksi, vaan työnnä se aukkoon kierteisiin asti.

- Käytetty öljy tulee hävittää määräysten mukaisesti.

8.2 Ilmansuodattimen puhdistus (katso kuvia 8-13)

- Tarkasta ilmansuodatin ennen joka käyttöä, puhdista, vaihda tarvittaessa uuteen.
- Patruunan puhdistamiseen ei saa käyttää vahvoja puhdistusaineita tai bensiiniä.
- Puhdista patruunat koputtelemalla niitä tasaisen pinnan päällä.

8.3 Polttoainesuodattimen puhdistus (kuva 6)

Dieselsuodatin (kuva 6/kohta G) täytyy puhdistaa, kun tarkastuslasissa (kuva 6/kohta H) näkyy epäpuhtauksia. Polttoainesuodattimen puhdistamiseen tarvittavat suppilot, jossa on bensiini-/dieselinkestävä polttoaineletku, bensiini-/dieselinkestävät käsineet sekä tyhjän dieselpolttoainekanisterin (**HUOMIO:** älä koskaan sekoita bensiiniä ja dieselöljyä harkitsematta!).

- Sulje polttoainehana (kuva 6/kohta E).
- Löysennä pykälämutteria (kuva 6/kohta F).
- Vie suppilot polttoaineletku dieselőljykanisteriin ja pidä suppiloa tarkastuslasin (kuva 6/kohta H) alla.
- Irroita pykälämutteri (kuva 6/kohta F) kokonaan ja laske tarkastuslasin puhtas dieselőljy suppiloon.
- Ime likaantunut dieselőljyn jäännös paperipyyhkeellä pois. Puhdista tarkastuslasi.
- Vedä dieselőljynsuodatin öljynsuodattimen pidikkeestä alaspäin pois, pyyhi loppu lika suodattimesta paperipyyhkeellä pois, puhdista tarvittaessa pienellä määrällä dieselőljyä tai vaihda vahingoittunut öljysuodatin uuteen. Hävitä käytetyt paperipyyhkeet.
- Kokoaminen tehdään päinvastaisessa järjestyksessä.

8.4 Polttoainesäiliön tyhjennys

- Tyhjennä polttoainesäiliö alussa kuten dieselőljysuodatinta puhdistaussasi.
- Kun olet ottanut dieselőljysuodattimen pois, aseta suppilo öljysuodattimen pidikkeen (kuva 6/kohta I) alle ja avaa polttoainehana (kuva 6/kohta E).
- Johdata säiliössä oleva dieselpolttoaine suppilon kautta dieselőljykanisteriin. (**HUOMIO:** huolehdi siitä, että dieselőljykanisteri on riittävän suuri, jotta siihen mahtuu säiliössä oleva polttoainemäärä!)
- Tarvittaessa voi polttoainesäiliön tyhjentämisen keskeyttää sulkemalla polttoainehana.
- Tahjennyksen jälkeen kootaan laite kuten kohdassa 8.3 neuvotaan.

9. Talvikäyttö

Koska generaattorin käyttövoimana on dieselmoottori, tulee talvikäyttöä varten ryhtyä erityisiin varotoimenpiteisiin.

Kun dieselgeneraattoria käytetään -3° - -10°C ulkolämpötilassa, niin "talvidieselöljyn" käyttö on pakollista. Dieselpolttoaineen vaihto "talvidieselöljyyn" tapahtuu eri maissa eri aikaan, mutta useimmiten lokakuun lopussa. "Talvidieselöljyn" vaihtoajankohdan saat tietosi huoltoasemaltasi.

- Jos käytät dieselgeneraattoria säännöllisesti, ei ole

FI

tarpeen tehdä mitään erityistä, koska vaihto "talvidieselöljyyn" tapahtuu automaattisesti.

- Jos et käytä generaattoria syksyllä pitempään aikaan, mutta aiot käyttää sitä talvella, on suositeltavaa pitää polttoainesäiliö lähes tyhjänä tai tyhjentää se, kuten kohdassa 8.4 on kuvattu.
- Selvitä "talvidieselöljyn" vaihtoajankohta huoltoasemaltasi ja täytä polttoainesäiliöön "talvidieselöljyä" ennen kuin ulkolämpötila laskee -3° - -10°C-alueelle.
- Jos dieselpolttoaine kuitenkin joskus "paakkuuntuu", täytyy dieselgeneraattori tuoda n. 12 tunnin ajaksi tilaan, jonka lämpötila on n. +10°C.
- Jos polttoainesäiliö on puoliksi tai kokonaan täynnä normaalia dieselpolttoainetta, tulee se tyhjentää, kuten kohdassa 8.4 selitetään.
- Sen jälkeen polttoainesäiliö täytetään "talvidieselöljyllä".
- Jos säiliö on puoliksi tai melkein tyhjä, riittää, kun se täytetään "talvidieselöljyllä".

10. Varaosatilaus

Varaosia tilatessasi anna seuraavat tiedot:

- Laitteen tyyppi
- Laitteen tuotenumero
- Laitteen tunnusnumero
- Tarvittavan varaosan varaosnumero.

Ajankohtaiset hinnat ja muut tiedot löydät osoitteesta www.isc-gmbh.info

11. Käytöstäpoisto ja uusiokäyttö

Laite on pakattu kuljetuspakkaukseen, jotta vältetään kuljetusvauriot. Tämä pakkaus on raaka-ainetta ja sitä voi siksi käyttää uudelleen tai sen voi toimittaa kierrätyksen kautta takaisin raaka-ainekiertoon. Laite on ja sen varusteet on valmistettu eri materiaaleista, kuten esim. metallista ja muoveista. Toimita vialliset rakenneosat oneglmajätehävitykseen. Tiedustele asiaa alan ammattiliikkeestä tai kunnanhallitukselta!

12. Vianhakukaavio

Häiriö	Syy	Toimenpide
Mooottori ei käynnisty	<ul style="list-style-type: none"> - öljynpaineekatkaisin päällä (punainen valodiodei (kuva 2/kohta 8)) - ei polttoainetta - mekaaninen keskeytin (kuva 5/kohta A) on asennossa „STOP“ - dieselsuodatin tukossa - ilmansuodatin likainen - dieselpolttoaine "paakkuuntunut" alhaisen lämpötilan vuoksi - Varoke on viallinen 	<ul style="list-style-type: none"> - tarkasta öljymäärä, lisää öljyä - lisää dieselpolttoainetta - kytke mekaaninen keskeytin asentoon „RUN“ - puhdista dieselsuodatin tai vaihda uuteen - puhdista ilmansuodatin tai vaihda uuteen - menettele kuten kohdassa "Talvikäyttö" neuvotaan - Vaihda viallinen varoke kuten kohdassa 7.5 on selitetty
Generaattorissa on liian vähän tai ei lainkaan jännitettä	<ul style="list-style-type: none"> - säädin tai kondensaattori viallinen - ylijännitesuojakytkin lauennut - generaattorin hiiliharjat kuluneet 	<ul style="list-style-type: none"> - ota yhteyttä valtuutettuun korjaamoon - toimenna kytkin ja vähennä kulutusta - ota yhteyttä valtuutettuun korjaamoon
Akkua ei ladata	<ul style="list-style-type: none"> - Varoke on viallinen 	<ul style="list-style-type: none"> - Vaihda viallinen varoke kuten kohdassa 7.5 on selitetty

EE

Sisukord

1. Ohutusjuhised
2. Seadme kirjeldus
3. Tarnekomplekt
4. Sihipärane kasutamine
5. Tehnilised andmed
6. Enne kasutuselevõttu
7. Käsitsemine
8. Hooldus
9. Talvine režiim
10. Varuosade tellimine
11. Jäätmete äravedu ja taaskasutamine
12. Veotsinguplaan

⚠ Tähelepanu!

Vigastuste ja kahjustuste vältimiseks tuleb seadme kasutamisel mõningaid ohutusabinõusid tarvitusele võtta. Seepärast lugege kasutusjuhend / ohutusjuhised hoolikalt läbi. Hoidke see alles, et informatsioon oleks Teil igal ajal käepärast. Kui Te peaksite seadme teisele isikule üle andma, siis andke talle ka kasutusjuhend / ohutusjuhised. Me ei võta mingit vastutust õnnetuste või kahjude eest, mis tekivad käesoleva juhendi ja ohutusjuhiste mittejärgimisel.

1. Ohutusjuhised

Vastavad ohutuseeskirjad leiata kaasasolevast brošüürist.

⚠ HOIATUS!**Lugege kõiki ohutusjuhiseid ja juhendeid.**

Ohutusjuhiste ja juhendite eiramine võib põhjustada elektrilöögi, põletuse ja/või raskeid vigastusi.

Hoidke kõik ohutusjuhised ja juhendid alles.

2. Seadme kirjeldus (joonised 1/2/8)

1. Paaginäidik
2. Paagikork
3. Juhtraud lükkamiseks
4. Õhufiltri kaas
5. Hoolduskaas
6. Rattad
7. Dekompressiooninõõr
8. Õlirõhu hoiatuslamp
9. Voltmeeter
10. Turvalüliti 400 V 3~
11. Ümberlüli 230 V~/400 V 3~
12. Turvalüliti 230 V~
13. 1x 12 V DC turvalüliti
14. Maandusühendus
15. 1 x 12 V DC ühendus
16. 2 x 230 V pistikupesa
17. 1 x 400 V ~ pistikupesa
18. Süütelukk
19. 12 V adapteriga kaabel
20. Akukinnituskomplekt
21. 2x juhtrattad
22. 8x kruvi
23. Silmusvõti

3. Tarnekomplekt (joonised 1-3)

- Generaator
- 12 V adapteriga kaabel (joon. 3/19)
- Akukinnituskomplekt (joon. 3/20)
- Silmusvõti
- 2x juhtrattad
- 8x kruvi

4. Sihipärane kasutamine

Seade sobib kõigiks rakendusteks, mis on ettenähtud kasutamiseks 230V/ 400V vahelduvvooluga või 12V alalisvooluga. Järgige kindlasti piiranguid täiendavates ohutusjuhistes. Generaator on mõeldud elektritööriistade käitamiseks ja valgusallikate vooluvarustuseks. Majapidamisseadmete sobivust kontrollige tootja andmete alusel. Kahtluse korral küsige volitatud edasimüüjalt.

Masinat võib kasutada ainult sihipärasel otstarbel. Igasugune teisel otstarbel kasutamine ei ole sihipärane. Kõigi sellest tulenevate kahjude või vigastuste eest vastutab kasutaja/käitaja ja mitte tootja.

Võtke palun arvesse, et meie seadmed ei ole konstrueeritud ettevõtluses, käsitööstuses ega tööstuses kasutamise otstarbel. Me ei anna mingit garantiid, kui seadet kasutatakse ettevõtluses, käsitööstuses või tööstuses jt sarnastel tegevusaladel.

5. Tehnilised andmed

Generaator:	sünkroon
Kaitseklass:	IP23M
Püsivõimsus S1:	4200 W/400 V; 3000 W/230 V
Maksimumvõimsus S2 (max 5 min):	5000 W/400 V; 3300 W/230 V
Püsivõimsus (12 V d.c.):	100 W
Nimipinge:	2x 230V~/1x 400V~/1x 12V DC
Nimivool:	13 A (230V~/) / 6,1 A (400V 3~)
Sagedus:	50Hz
Töömaht:	418 ccm
Mootori võimsus:	6,3 kW / 8,6 hj
Kütus:	diislikütus
Paagi maht:	16 liitrit

EE

Mootoriõli:	1,65 l (15W40)
Kaal:	136 kg
Helirõhu tase L_{pA} :	75 dB(A)
Müratase L_{WA}	96 dB(A)
Hälbepeer K	1 dB(A)
Võimsustegur $\cos \varphi$:	1
Võimsusklass:	G1
Max rakenduskõrgus (üNN):	1000 m

Režiim S1 (Pidev režiim)

Masinat võib käitada antud võimsusega pidevalt.

Režiim S2 (Lühiajaline režiim)

Masinat võib käitada antud võimsusega lühiajaliselt (5 min). Seejärel peab masin mõne aja seisma, et mitte lubamatult kuumeneda.

Hoiatus!

Esitatud võngete emissiooniväärtus on mõõdetud standarditud testimismeetodi järgi ning võib muutuda sõltuvalt elektritööriista kasutamise liigist ja viisist ning olla erandjuhtudel esitatud väärtusest suurem.

Esitatud võngete emissiooniväärtust võib kasutada võrdluseks mõne teise elektritööriista võngete emissiooniväärtusega.

Esitatud võngete emissiooniväärtust võib kasutada ka kahjustuste esialgseks hindamiseks.

6. Enne kasutuselevõttu

Tähelepanu! Enne esimest kasutuselevõttu tuleb masinasse panna mootoriõli ja diislikütust.

- Valmistage aku ette ja ühendage (**Tähelepanu!** aku ei ole tarnekomplektis). Kinnitage aku (joonis 4/A) seadmesse (joonis 3/20) aku kinnitusvahendite komplekti abil (joonis 4). Ühendage aku külge kõigepealt punane juhe (+) ja seejärel must juhe (-).
- Kontrollige diislikütuse taset, vajadusel lisage kütust.
- Tagage seadmele piisav õhutus.
- Kontrollige generaatori vahetat lähedust hoolikalt
- Vajadusel ühendage elektriseade generaatorist lahti.

Juhtratuste montaaž

Tähelepanu! Seade peab olema kindlalt alusel. Veenduge, et see pole transpordil kahjustada saanud.

1. Kinnitage mõlemad juhtrattad (joon. 1/21), paigaldades kõigepealt välisküljest

- ligipääsetavad 4 kruvi (22).
2. Tõstke generaator sobiva abivahendi abil aluselt ja asetage kindlale, tasasele aluspinnale.
3. Paigaldage 4 seestpoolt ligipääsetavat kruvi.

6.1 Elektriõhutus

- Elektrijuhtmed ja ühendatud seadmed peavad olema laitmatus seisukorras.
- Võib ühendada ainult selliseid seadmeid, mille pinged vastavad generaatori väljundpingele.
- Ärge ühendage generaatorit vooluvõrku (pistikupessa).
- Juhtme pikkus tarbijani peaks olema võimalikult lühike.

6.2 Keskkonnakaitse

- Määratud hooldusmaterjal ja käitusained viige selleks ettenähtud kogumiskohta.
- Pakend, metall ja plastmass viige taaskasutusse.

6.3 Maandus

Generaator peab olema maandatud, et vältida elektriseadmelt elektrilöögi saamist. Selleks ühendage juhtme üks ots generaatori maandusühendusega (joonis 2/14) ja teine eemalasuva maandusega (nt maandusvardaga).

7. Käsitsemine**7.1 Mootori käivitamine**

- Kontrollige, kas mehhaaniline lüliti (joonis 5/A) on asendis „RUN“.
- Avage kütusekraan (joonis 6/E).
- Keerake toitelüliti (joonis 2/18) võtmega asendisse „ON“.
- Tõmmake dekompressiooninööri (joonis 2/7) ja keerake toitelüliti võtmega asendisse „Start“.
- Umbes 5 sekundi pärast vabastage dekompressioonilüliti ja mootor hakkab tööle.
- Kui mootor töötab, keerake toitelüliti tagasi asendisse „ON“.
- Juhul kui mootor ei käivitu kohe (eriti siis, kui enne on paak tühi olnud või pärast kütusefiltri vahetamist), korra käivitusprotsessi dekompressiooninööri veelkordse tõmbamisega.

7.2 Generaatori koormamine

- Kui Te keerate ümberüliti (joonis 2/11) vasakule, võite kasutada 230V~ pistikupesa.
- Tähelepanu:** Kuigi selles asendis jaotatakse 3000 W püsivõimsus (S1) kahe pistikupesa vahel, võite ka iga pistikupesale eraldi anda 3000 W koormust. Mõlema pistikupesa kogukoormus võib lühiajaliselt (S2) olla maksimaalselt 3300 W.

- Kui Te keerate ümberlüüti (joonis 2/11) paremale, on aktiveeritud 400V 3~ pistikupesad.

Tähelepanu: Seda pistikupesad või pidevalt (S1) koormata 4200 vatiga ja lühiajaliselt (S2) maksimaalselt 5 minutit 5000 vatiga.

- Generaator sobib 230 V~ ja 400 V 3~ vahelduvvooluseadmetele.
- Lisaks võib generaatorit koormata pidevalt 12VDC 100 vatiga (joonis 2/15).
- Ärge ühendage generaatorit majapidamise elektrivõrku, see võib põhjustada generaatori või teiste majas asuvate elektriseadmete kahjustusi.

Märkus: Mõnedel elektriseadmetel (tikksaad, puurmasinad jms) võib olla suurem voolutarve, kui neid kasutatakse raskemates tingimustes.

Mõnesid elektriseadmeid (nt telerid, arvutid, ...) ei või generaatoriga käitada. Kahtluse korral uurige seadme tootjalt järele.

7.3 Ülekoormuskaitse

Generaator on varustatud ülekoormuskaitsega. See lülitab vastavad pistikupesad ülekoormuse puhul välja.

Tähelepanu! Kui see peaks juhtuma, vähendage elektrivõimsust, mida generaatorilt tarbite, või eemaldage ühendatud defektsed seadmed.

Tähelepanu! Vigased ülekoormuslülitid võib asendada ainult samasuguste võimsusandmetega ja samasuguse ehitusega ülekoormuslülititega. Selleks pöörduge klienditeenindusse.

12V DC ühendus:

Ülekoormuse korral lülitub 12V DC ühendus välja (joonis 2/15). Ülekoormuskaitselüüti (joonis 2/13) vajutamise saad 12V DC ühenduse jälle kasutusse võtta.

230V ~ pistikupesad:

Ülekoormuse korral lülituvad 230V~ pistikupesad välja (joonis 2/16). Ülekoormuskaitselüüti (joonis 2/12) sisselülitamisega saab 230V~ pistikupesad jälle kasutusse võtta.

400 V 3~ pistikupesad:

Ülekoormuse korral lülitub 400V 3~ ühendus välja (joonis 2/17). Ülekoormuskaitselüüti (joonis 2/10) sisselülitamisega saab 400V 3~ pistikupesad jälle kasutusse võtta.

7.4 Mootori seiskamine

- Enne generaatori seiskamist laske sel lühidalt ilma koormuseta töötada, et seade saaks maha jahtuda.
- Keerake toitelüüti (joonis 2/18) võtmega asendisse "OFF".

- Sulgege kütusekraan.

Märkus: Mootori võib seisata ka mehhaanilise lüüti (joonis 5/B) vajutamise saad. Sellisel juhul tuleb enne järgmist käivitamist tõmmata hoob (joonis 5/A) tagasi paremale, kuni see fikseerub.

7.5 Defektsete kaitsmete väljavahetamine

Kaitsmete vahetamiseks eemaldage generaatori tagaküljel olev kate. Kaitsmed on kinnitatud kaitsmete pesadesse (joonis 14/A, B, C) joonisel kujutatud asendites. Avage vastav kaitsmepesa ja asendage defektne kaitse (joonis 15) uue kaitsmega.

Tähelepanu! Kasutage ainult sama tüüpi kaitsmeid, mis paigaldatakse ka vastavatesse pesadesse. Jälgige sealjuures eriti maksimaalset voolutugevust (kaitsmele graveeritud).

Kahtluse korral pöörduge meie klienditeenindusse või elektrispetsialisti poole.

8. Hooldus

Pange enne iga puhastus- ja hooldustööd mootor seisma.

Eemaldage masinalt regulaarselt tolm ja mustus. Kõige parem on kasutada puhastamiseks peenikest harja või lappi.

- Ärge kasutage plastmassdetailide puhastamiseks sõõvitavaid vahendeid.
- Kui generaatorit pikemat aega ei kasutata, tuleb diislikütus välja võtta.

Tähelepanu: seisake seade kohe ja pöörduge teenindustöökotta:

- ebatavalise vibratsiooni või müra korral.
- kui mootor tundub olevat ülekoormatud või töötab ebaühtlaselt.

8.1 Õlivahetus, õlitaseme kontrollimine (enne iga kasutamist)

Esimene mootoriõlivahetus tuleb teostada pärast umbes 20 töötundi töösooja mootoriga. Seejärel tuleb mootoriõli vahetada iga 150 töötundi järel töösooja mootoriga.

- Kasutage ainult (15W40) mootoriõli.
- Seadke elektrigeneraator sobivale tasasele pinnale.
- Avage õlitäitekork (joonis 5/C).
- Avage õli väljalaskekrui (joonis 5/D) ja laske soe

EE

mootoriõli väljavoolukanali kaudu spetsiaalsesse anumasse.

- Pärast vanaõli väljavoolamist sulgege õli väljalaskekrui ning puhastage väljavoolukanal lapiga.
- Valage mootoriõli sisse kuni õlimõõtevarda ülemise märgini.

Tähelepanu: Õlitaseme kontrollimiseks ärge keerake õlimõõtevarrast kinni, vaid pistke ainult kuni keermenisse.

- Vanaõli tuleb korralikult kasutada.

8.2 Õhufiltri puhastamine (vt joonised 8–13)

- Enne iga kasutamist kontrollige ja vajadusel puhastage õhufiltrit, kui vaja, vahetage.
- Elementide puhastamiseks ei tohi kasutada tugevatoimelist puhastusvahendit ega bensiini.
- Puhastage elemendid tasasel pinnal koputamiseks.

8.3 Diislikütusefiltri puhastamine (joonis 6)

Diislikütusefiltrit (joonis 6/G) tuleb puhastada, kui vaateavast (joonis 6/H) on mustust näha. Diislikütusefiltri puhastamiseks on Teil vaja bensiini-/diislikütuse-kindla kütusevoolikuga letrit, bensiini-/diislikütuse-kindlaid kindaid ja tühja diislikütusekanistrit (TÄHELEPANU: ärge segage kunagi kontrollimatult bensiini ja diislikütust!).

- Sulgege kütusekraan (joonis 6/E).
- Keerake rihvelmutter (joonis 6/F) vabamaks.
- Juhtige lehtri kütusevoolik diislikütusekanistrisse ja hoidke letrit vaateava (joonis 6/H) all.
- Keerake rihvelmutter (joonis 6/F) päris lahti ja laske vaateava puhas diislikütus lehtrisse.
- Laske määrdunud diislikütusejäägil puhastuspaberisse imbuda. Puhastage vaateava.
- Tõmmake diislikütusefilter filtrihoidikust allapoole, eemaldage mustusejäägid diislikütusefiltrist puhastuspaberiga, vajadusel puhastage vähese diislikütusega või kahjustuste korral vahetage diislikütusefilter. Utiliseerige puhastuspaber.
- Kokkupanek toimub vastupidises järjekorras.

8.4 Paagi tühjendamine

- Paagi tühjendamiseks toimige alguses nii, nagu diislikütusefiltri puhastamisel.
- Pärast diislikütusefiltri äravõtmist seadke lehter filtrihoidiku (joonis 6/I) alla ja avage kütusekraan (joonis 6/E).
- Laske diislikütusel paagist lehtri kaudu diislikütusekanistrisse voolata. (TÄHELEPANU: pange tähele, et diislikütusekanister oleks piisavalt suur, mahutamaks paaki jäänud kogust!).
- Vajadusel saab paagi tühjendamise kütuskraani sulgemisega katkestada.
- Pärast tühjendamist pange masin kokku, nagu on

kirjeldatud punktis 8.3.

9. Talvine režiim

Kuna generaator töötab diiselmootoriga, tuleb talviseks kasutamiseks võtta tarvitusele spetsiaalsed abinõud.

Diisलगeneraatori kasutamisel välistemperatuuridel -3 kuni -10 °C peab kasutama talvist diislikütust. Üleminek talvisele diislikütusele toimub riigiti erinevalt, enamasti oktoobri lõpus. Diislikütusele üleminemise aega võite küsida tanklast.

- Kui Te käitate diisलगeneraatorit korrapäraselt, ei ole Teil vaja mingeid meetmeid tarvitusele võtta, sest talvisele diislikütusele üleminek toimub automaatselt.
- Juhul kui Te generaatorit sügisel pikemat aega ei kasuta, kuid soovite talvel jälle kasutama hakata, on soovitatav hoida paaki tühjana või tühjendada, nagu on kirjeldatud punktis 8.4.
- Uurige talvisele diislikütusele ülemineku aega tanklast ning täitke paak enne välistemperatuuridel -3 kuni -10 °C kasutamist talvise diislikütusega.
- Kui diislikütus peaks siiski „paksuks minema“, peate diisलगeneraatori umbes 12 tunniks tooma u +10 °C temperatuuriga ruumi.
- Kui paak on täis või poolenisti täis tavalist diislikütust, tuleb see tühjendada, nagu on kirjeldatud punktis 8.4.
- Seejärel tuleb paak täita talvise diislikütusega.
- Peaaegu tühja või vähem kui pooltäis paagi korral piisab talvise diislikütuse lisamisest.

10. Varuosade tellimine

Varuosade tellimisel on vajalikud järgmised andmed:

- Seadme tüüp
 - Seadme artiklinumber
 - Seadme identifitseerimisnumber
 - Vajamineva varuosa number
- Kehtivad hinnad ja info leiata aadressilt www.isc-gmbh.info

11. Utiliseerimine ja taaskasutus

Transpordikahjustuste vältimiseks on seade pakendis.
See pakend on tooraine ja seega taaskasutatav või
uuesti ringlusse suunatav.

Transpordikahjustuste ja selle tarvikud koosnevad
erinevatest materjalidest, nagu nt metall ja plastmass.
Viige katkised detailid spetsiaalsesse kogumiskohta.
Uurige järele erikauplusest või kohalikust
omavalitsusest!

EE**12. Veotsinguplaan**

Tõrge	Põhjus	Abinõu
Mootorit ei saa käivitada	<ul style="list-style-type: none"> - õlirõhulüliti rakendub (punane LED-lamp (joonis 2/8)) - diislikütust ei ole - mehhaaniline lüliti (joonis 5/A) on asendis "STOP" - diislikütusefilter on ummistunud - õhufilter on määrdunud - diislikütus on madala välistemperatuuri tõttu "paksuks läinud" - Kaitse on defektne 	<ul style="list-style-type: none"> - kontrollige õlitaset, lisage mootoriõli - lisage diislikütust - seadke mehhaaniline lüliti asendisse „RUN“ - puhastage või vahetage diislikütusefilter - puhastage või vahetage õhufilter - toimige nii, nagu on kirjeldatud punktis "Talvine režiim" - Vahetage defektne kaitse, nagu punktis 7.5 kirjeldatud
Generaatori pinge on väike või pinge puudub	<ul style="list-style-type: none"> - regulaatori või kondensaatori viga - ülepingekaitse on rakendunud - generaatori süsiharjad on kulunud 	<ul style="list-style-type: none"> - pöörduge volitatud klienditeenindusse - vajutage lüliti ja vähendage tarbijaid - pöörduge volitatud klienditeenindusse
Akut ei laeta	<ul style="list-style-type: none"> - Kaitse on defektne 	<ul style="list-style-type: none"> - Vahetage defektne kaitse, nagu punktis 7.5 kirjeldatud

Satura rādītājs

1. Drošības norādījumi
2. Ierīces apraksts
3. Piegādes komplekts
4. Noteikumiem atbilstoša lietošana
5. Tehniskie rādītāji
6. Darbības pirms ierīces lietošanas
7. Lietošana
8. Apkope
9. Eksploatācija ziemā
10. Rezerves daļu pasūtīšana
11. Utilizācija un otrreizējā izmantošana
12. Trūkumu noteikšanas plāns

LV

⚠ Uzmanību!

Lietojot ierīces, jāievēro vairāki drošības pasākumi, lai novērstu savainojumus un bojājumus, tāpēc uzmanīgi izlasiet šo lietošanas instrukciju. Saglabājiet šo informāciju, lai tā vienmēr būtu pieejama. Ja ierīce ir jānodod citai personai, lūdzu, iedodiet līdz ar šo lietošanas instrukciju. Mēs neuzņemamies nekādu atbildību par negadījumiem vai zaudējumiem, kas rodas, neievērojot šo instrukciju un drošības norādījumus.

1. Drošības norādījumi

Atbilstošie drošības norādījumi ir sniegti klātpievienotajā brošūrā!

⚠ BRĪDINĀJUMS

Izlasiet visus drošības norādījumus un instrukcijas. Ja neievēro drošības norādījumus un instrukcijas, var gūt elektrošoku, apdegumus un/vai smagas traumas.

Uzglabājiet visus drošības norādījumus un instrukcijas, lai nepieciešamības gadījumā tos varētu izmantot turpmāk.

2. Ierīces apraksts (1./2./8. attēls)

1. Degvielas tvertnes rādītājs
2. Degvielas tvertnes vāks
3. Rokturis
4. Gaisa filtra vāks
5. Apkopes vāks
6. Ritentiņi
7. Dekompresijas vadības trose
8. Eļļas spiediena brīdinājuma signāllampīņa
9. Voltmetrs
10. Drošības relejs, 400 V 3~
11. Pārslēdzējs, 230 V~/400 V 3~
12. Drošības relejs 230 V~
13. 1 x 12 V līdzstrāvas drošības relejs
14. Zemējuma pieslēgums
15. 1 x 12 V līdzstrāvas pieslēgvietā
16. 2 x 230 V kontaktligzda
17. 1 x 400 V 3~ kontaktligzda
18. Aizdedzes slēdzis
19. 12 V adaptera kabelis
20. Baterijas piestiprināšanas komplekts
21. Divi vadības riteņi
22. Astoņas skrūves
23. Uzliekamā uzgriežņu atslēga

3. Piegādes komplekts (1.–3. attēls)

- Elektroģenerators
- 12 V adaptera kabelis (3. attēls/19. poz.)
- Baterijas piestiprināšanas komplekts (3. attēls/20. poz.)
- Uzliekamā uzgriežņu atslēga
- Divi vadības riteņi
- Astoņas skrūves

4. Noteikumiem atbilstoša lietošana

Ierīce ir piemērota visa veida lietošanai, kas paredz ekspluatāciju no 230 V~ / 400 V 3~ un 12 V līdzstrāvas avota. Noteikti ievērojiet papildu drošības norādījumus minētos ierobežojumos. Ģenerators ir paredzēts elektroinstrumentu ekspluatācijai un strāvas piegādei gaismas avotiem. Lietojot mājsaimniecības ierīces, pārbaudiet atbilstību ražotāja norādītajai informācijai. Šaubu gadījumā jautājiet pilnvarotam tirdzniecības pārstāvim.

Ierīci drīkst lietot tikai tai paredzētajiem mērķiem. Ierīces lietošana, kas neatbilst minētajiem mērķiem, nav noteikumiem atbilstoša. Par visa veida bojājumiem vai savainojumiem ir atbildīgs lietotājs/operators, nevis ražotājs.

Nemiet vērā, ka ražotāja ierīces atbilstoši noteikumiem nav konstruētas komerciālai, amatnieciskai vai rūpnieciskai izmantošanai. Ražotājs neuzņemas nekādu garantiju, ja ierīci izmanto komerciālajos, amatniecības vai rūpniecības uzņēmumos, kā arī līdzīgos papilddarbos.

5. Tehniskie rādītāji

Ģenerators:	sinhrons
Aizsardzības veids:	IP23M
Jauda ilglaicīgā darbības režīmā, P_{nom} (S1):	4200 W/400 V 3~; 3000 W/230 V~
Maksimālā jauda, P_{max} (S2 5 min.):	5000 W/400 V 3~; 3300 W/230 V~
Jauda ilglaicīgā darbības režīmā,	
P_{nom} (12 V līdzstrāva):	100 W
Nominālais spriegums U_{nom} :	2 x 230 V~/1x 400 V 3~/1x 12 V līdzstrāva
Nominālā strāva I_{nom} :	13 A (230 V~/) / 6,1 A (400 V 3~/)
Frekvence F_{nom} :	50 Hz

Darba tilpums:	418 cm ³
Motora jauda:	6,3 kW / 8,6 ZS
Degviela:	dīzeļdegviela
Degvielas tvertnes tilpums:	16 l
Motoreļļa:	1,65 l (15W40)
Svars:	136 kg
Skaņas spiediena līmenis L _{pA} :	75 dB(A)
Skaņas jaudas līmenis L _{WA} :	96 dB(A)
Kļūda K _{pA}	1 dB
Jaudas koeficients cos φ:	1
Jaudas klase:	G1
Maks. uzstādīšanas augstums (v. j. l.):	1000 m

Darbības režīms S1 (ilglaicīga darbība)

Ierīci ilgstoši var ekspluatēt ar norādīto jaudu.

Darbības režīms S2 (īsilaicīga darbība)

Ierīci īsilaicīgi var ekspluatēt ar norādīto jaudu (5 min.). Pēc tam ierīcei kādu brīdi nav jādarbojas, lai novērstu nepieļaujamu sasilšanu (5 min.).

Brīdinājums!

Norādītā vibrāciju emisijas vērtība ir izmērīta atbilstoši standartizētai pārbaudes metodei un var mainīties atkarībā no elektroierīces izmantošanas veida, kā arī izņēmuma gadījumos pārsniegt norādīto vērtību.

Norādīto vibrāciju emisijas vērtību var izmantot, lai salīdzinātu vienu elektroierīci ar citu.

Norādīto vibrāciju emisijas vērtību var izmantot arī iepriekšējai kaitējuma novērtēšanai.

6. Darbības pirms ierīces lietošanas

Uzmanību! Pirms ekspluatācijas uzsākšanas ierīcē ir jāiepilda motoreļļa un dīzeļdegviela.

- Sagatavojiet un pievienojiet akumulatoru (**Uzmanību!** Akumulators nav iekļauts piegādes komplektā). Nostipriniet akumulatoru (4. attēls/A poz.) ierīcē (4. attēls), izmantojot akumulatora stiprināšanas komplektu (3. attēls/20. poz.). Vispirms pie akumulatora pieslēdziet sarkano vadu (+), pēc tam melno vadu (-).
- Pārbaudiet dīzeļdegvielas līmeni, vajadzības gadījumā papildiniet.
- Gādājiet par ierīces pietiekamu ventilāciju.
- Novērtējiet ģenerators tiešo apkārtni.
- Atvienojiet no ģenerators iespējami pieslēgto elektrisko ierīci.

Vadības riteņu montāža

Uzmanību! Ierīcei jāatrodas drošā pozīcijā uz paliktna. Pārliecinieties, ka ierīce netika bojāta pārvadāšanas laikā.

1. Piestipriniet abus vadības riteņus (1. attēls/21. poz.), vispirms montējot no ārpuses pieejamās četras skrūves (22. poz.).
2. Noceliet elektroģeneratoru no paliktna ar piemērotu pacelšanas iekārtu un novietojiet to uz cietas, līdzenas pamatnes.
3. Montējiet četras no iekšpuses pieejamās skrūves.

6.1. Elektriskā drošība

- Elektriskajām barošanas līnijām un pieslēgtajām ierīcēm jābūt nevainojamā stāvoklī.
- Drīkst pieslēgt tikai tādas ierīces, kuru norādītais spriegums sakrīt ar ģenerators izejas spriegumu.
- Nekad nesavienojiet elektroģeneratoru ar elektrotīklu (kontakligzdu).
- Līnijas garumam līdz patērētājam jābūt pēc iespējas īsam.

6.2. Vides aizsardzība

- Neīrūs apkopes materiālus, degvielu un eļļu nododiet tiem paredzētā savākšanas vietā.
- Iepakojuma materiālu, metālu un plastmasu nododiet pārstrādei.

6.3. Iezemēšana

Statisko lādiņu novadīšanai ir nepieciešama korpusa iezemēšana. Šim nolūkam vadu vienā ģenerators zemējuma pieslēguma pusē (2. attēls/14. poz.) savienojiet ar ārēju zemējumu (piem., stieņa zemētāju) otrajā pusē.

7. Lietošana

7.1. Motora iedarbināšana

- Pārbaudiet, vai mehāniskais slēdzis (5. attēls/A poz.) ir nofiksēts labajā pozīcijā.
- Atveriet degvielas krānu (6. attēls/E poz.).
- Ieslēgšanas/izslēgšanas slēdzi (2. attēls/18. poz.) ar atslēgu novietojiet pozīcijā „ON”.
- Izvelciet dekompresijas vadības trosi (2. attēls/7. poz.) un ieslēgšanas/izslēgšanas slēdzi ar atslēgu pagrieziet pozīcijā „Start”. Pēc apm. 5 sek. atlaidiet dekompresijas slēdzi un motors sāks darboties.
- Kad motors darbojas, pagrieziet atpakaļ ieslēgšanas/izslēgšanas slēdzi pozīcijā „ON”.
- Ja motors uzreiz neiedarbinās (īpaši, ja pirms tam ir bijusi tukša degvielas tvertne, vai pēc dīzeļdegvielas filtra maiņas), mēģiniet iedarbināt vēlreiz, atkārtoti velkot aiz dekompresijas vadības troses.

LV

7.2. Elektroģenerators noslogošana

- Iestatot pārslēgšanas slēdzi (2. attēls/11. poz.) pa kreisi, varat lietot 230 V ~ kontaktligzdu.
- **Uzmanību!** Lai gan šajā pozīcijā 3000 W jauda ilglaiīgā darbības režīmā (S1) tiek sadalīta uz divām kontaktligzdām, ar 3000 W jaudu varat noslogot tikai vienu kontaktligzdu. Abu kontaktligzdu kopējā slodze īslaicīgi (S2) piecas minūtes drīkst sasniegt maksimāli 3300 W.
- Iestatot pārslēgšanas slēdzi (2. attēls/11. poz.) pa labi, varat aktīvi lietot 400 V 3~ kontaktligzdu. **Uzmanību!** Šo kontaktligzdu ilgstoši (S1) drīkst noslogot ar 4200 W un īslaicīgi (S2) maksimāli 5 minūtes – ar 5000 W lielu jaudu.
- Elektroģenerators ir piemērots 230 V~ un 400 V 3~ maiņstrāvas ierīcēm.
- Elektroģeneratoru papildus ilgstoši var noslogot ar 12 V līdzstrāvu, 100 W (2. attēls/15. poz.). Šim nolūkam izmantojiet klātpievienoto adaptera kabeli (3. attēls/19. poz.).
- Nepieslēdziet ģeneratoru mājaisaimniecības elektrotīklā, jo tādējādi var izraisīt ģeneratora vai citu mājas elektroierīču bojājumus.

Norādījums: dažām elektroierīcēm (elektriskajiem figūrzāģiem, urbjmašīnām utt.) var būt lielāks strāvas patēriņš, ja tās tiek lietotas smagākos apstākļos. Dažas elektroierīces (piem., televīzijas ierīces, datoru utt.) nedrīkst darbināt, izmantojot ģeneratoru. Šaubu gadījumā jautājiet ierīces ražotājam.

7.3. Pārslodzes aizsardzība

Ģenerators ir aprīkots ar drošinātāju pret pārslodzi. Pārslodzes gadījumā tas atslēdz attiecīgās kontaktligzdas.

Uzmanību! Ja tas notiek, samaziniet no elektroģenerators patērēto elektrisko jaudu vai atvienojiet pievienotās bojātās ierīces.

Uzmanību! Bojātos pārslodzes slēdžus drīkst nomainīt tikai ar analogiskas konstrukcijas pārslodzes slēdžiem (ar analogiskiem darba raksturlielumiem). Šim nolūkam vērsieties attiecīgajā servisa dienestā.

12 V līdzstrāvas pieslēgvietā

Pārslodzes gadījumā tiek atslēgta 12 V līdzstrāvas pieslēgvietā (2. attēls/15. poz.). Nospiežot pārslodzes slēdzi (2. attēls/13. poz.), var atkārtoti sākt lietot 12 V līdzstrāvas pieslēgvietu.

230 V~ kontaktligzdas

Pārslodzes gadījumā tiek atslēgtas 230 V~ kontaktligzdas (2. attēls/16. poz.). Ieslēdzot pārslodzes slēdzi (2. attēls/12. poz.), var atkārtoti sākt lietot 230 V~ kontaktligzdas.

400 V 3~ kontaktligzda

Pārslodzes gadījumā tiek atslēgta 400 V 3~ kontaktligzda (2. attēls/17. poz.). Ieslēdzot pārslodzes slēdzi (2. attēls/10. poz.), var atkārtoti sākt lietot 400 V 3~ kontaktligzdu.

7.4. Motora izslēgšana

- Pirms izslēgšanas ļaujiet elektroģeneratoram darboties bez noslodzes, lai agregāts varētu „papildu atdzist”.
- Ieslēgšanas/izslēgšanas slēdzi (2. attēls/18. poz.) ar atslēgu novietojiet pozīcijā “OFF”.
- Aizgrieziet degvielas krānu.

Norādījums: motoru var izslēgt arī, nospiežot mehānisko slēdzi (5. attēls/B poz.). Šajā gadījumā pirms atkārtotas iedarbināšanas svira (5. attēls/A poz.) atkal jāpabīda pa labi, kamēr tā nofiksejas.

7.5. Bojātu drošinātāju nomainīšana

Lai nomainītu drošinātājus, noņemiet vāku strāvas ģeneratora aizmugurē. Drošinātāji ir uzstādīti drošinātāju stiprinājumos (14. att./A, B, C poz.) attēlos redzamajās pozīcijās. Atveriet attiecīgo drošinātāja stiprinājumu un nomainiet bojātos drošinātājus (15. att.) ar jauniem drošinātājiem.

Uzmanību! Izmantojiet tikai identiska tipa drošinātājus, kādi bija iebūvēti attiecīgajā drošinātāja stiprinājumā. Turklāt īpaši ievērojiet maksimālo strāvas stiprumu (iegravēts drošinātājā).

Ja rodas šaubas, arī šajā gadījumā vērsieties mūsu klientu apkalpošanas dienestā vai pie elektriķa.

8. Apkope

Pirms visiem tīrīšanas un apkopes darbiem izslēdziet motoru.

No ierīces regulāri jānotīra putekļi un netīrumi. Vislabāk tīrīšanu veikt ar smalku suku vai lupatiņu.

- Plastmasas detaļu tīrīšanai nelietojiet nekādus kodīgus līdzekļus.
- Ja elektroģeneratoru nelietojat ilgāku laiku, izlejiet no ģeneratora dīzeļdegvielu.

Uzmanību! Nekavējoties apstādiniet ierīci un vērsieties servisa dienestā:

- neparastu vibrāciju vai trokšņu gadījumā;
- ja motors izskatās pārslogots vai darbojas neregulāri.

8.1. Eļļas maiņa, eļļas līmeņa pārbaude (pirms katras lietošanas)

Pirmā motoreļļas maiņa būtu jāveic, kad motors ir iesildīts, pēc apm. 20 darbības stundām. Pēc tam motoreļļas maiņa jāveic ik pēc 150 stundām, kad motors ir iesildīts.

- Izmantojiet tikai motoreļļu 15W40.
- Novietojiet elektroģeneratoru uz piemērota līdzena paliktna.
- Atskrūvējiet eļļas iepildīšanas atveres aizgriezni (5. attēls/C poz.).
- Atskrūvējiet eļļas notecināšanas atveres aizgriezni (5. attēls/D poz.) un pa izplūdes kanālu, kas atrodas zem tā, noteciniet silto motoreļļu savākšanas traukā.
- Pēc atstrādātās eļļas izplūdes aizgrieziet eļļas notecināšanas atveres aizgriezni un notīriet izplūdes kanālu ar drānu.
- Iepildiet motoreļļu līdz eļļas mērstieņa augšējai atzīmei (7. attēls).

Uzmanību! Lai pārbaudītu eļļas līmeni, eļļas mērstieni neieskrūvējiet, bet ielieciet tikai līdz vītnei.

- Atstrādātā eļļa atbilstīgi jāutilizē.

8.2. Gaisa filtra tīrīšana (sk. 8.-13. attēlu)

- Pirms katras lietošanas pārbaudiet gaisa filtru, iespējams iztīriet, nepieciešamības gadījumā nomainiet.
- Elementu tīrīšanai nedrīkst izmantot kodīgus tīrīšanas līdzekļus vai benzīnu.
- Tīriet elementus, izdauzot uz līdzenas virsmas.

8.3. Dīzeļdegvielas filtra tīrīšana (6. attēls)

Dīzeļdegvielas filtrs (6. attēls/G poz.) jātīra, ja netīrumi kļūst redzami līmeņrādītājā (6. attēls/H poz.).

Dīzeļdegvielas filtra tīrīšanai nepieciešama piltuve, kas savienota ar benzīna/dīzeļdegvielas izturīgu degvielas šļūteni, benzīna/dīzeļdegvielas izturīgi cimdi, kā arī tukša dīzeļdegvielas kanna (**UZMANĪBU!** Nekad nekontrolēti nesajauciet benzīnu un dīzeļdegvielu!).

- Aizgrieziet degvielas krānu (6. attēls/E poz.).
- Palaidiet vaļīgāk rievoto uzgriezni (6. attēls/F poz.).
- Piltuves degvielas šļūteni ievadiet dīzeļdegvielas kannā un piltuvi turiet zem līmeņrādītāja (6. attēls/H poz.).
- Pilnīgi atskrūvējiet rievoto uzgriezni (6. attēls/F poz.) un nolejiet līmeņrādītāja tīrās dīzeļdegvielas atlikušo daudzumu piltuvē.
- Netīrās dīzeļdegvielas atlikušo daudzumu uzsūciet ar tīrīšanas papīru. Iztīriet līmeņrādītāju.
- Dīzeļdegvielas filtru pavelciet uz leju no dīzeļdegvielas filtra turētāja, pie dīzeļdegvielas

filtra ar tīrīšanas papīru notīriet netīrumu paliekas, vajadzības gadījumā tīriet ar mazu daudzumu dīzeļdegvielas vai bojājumu gadījumā nomainiet dīzeļdegvielas filtru. Utilizējiet tīrīšanas papīru.

- Montāža jāveic apgrieztā secībā.

8.4. Degvielas tvertnes iztukšošana

- Lai iztukšotu degvielas tvertni, vispirms rīkojieties tāpat, kā pirms dīzeļdegvielas filtra tīrīšanas.
- Pēc dīzeļdegvielas filtra noņemšanas novietojiet piltuvi zem dīzeļdegvielas filtra turētāja (6. attēls/I poz.) un atveriet degvielas krānu (6. attēls/E poz.).
- Caur piltuvi novadiet dīzeļdegvielu no degvielas tvertnes dīzeļdegvielas kannā. (**UZMANĪBU!** Ievērojiet, lai dīzeļdegvielas kanna būtu pietiekami liela, lai tajā varētu ietilpt degvielas tvertnē atlikušais daudzums!).
- Vajadzības gadījumā degvielas tvertnes iztukšošanu var pārtraukt, aizgriežot degvielas krānu.
- Pēc iztukšošanas pabeigšanas veiciet montāžu, kā aprakstīts 8.3. punktā.

9. Eksploatācija ziemā

Tā kā ģeneratoru darbina dīzeļmotors, eksploatācijai ziemā jāveic īpaši pasākumi. Darbinot dīzeļģeneratoru, kad āra temperatūra ir no -3 līdz -10 °C, jālieto „ziemas dīzeļdegviela.” Pāreja no parastās dīzeļdegvielas uz „ziemas dīzeļdegvielu” dažādās valstīs notiek atšķirīgi, lielākoties oktobra beigās. Par pārejas uz „ziemas dīzeļdegvielu” brīdi varat pajautāt degvielas uzpildes stacijā.

- Ja dīzeļģeneratoru darbināt regulāri, nav nepieciešams veikt īpašus pasākumus, jo pāreja uz „ziemas dīzeļdegvielu” notiek automātiski.
- Ja rudenī ģeneratoru nelietojat ilgāku laiku, bet ziemā gribat to atkal darbināt, iesakām turēt degvielas tvertni gandrīz tukšu vai iztukšot, kā aprakstīts 8.4. punktā.
- Jautājiet par pārejas uz „ziemas dīzeļdegvielu” brīdi degvielas uzpildes stacijā un uzpildiet degvielas tvertni ar „ziemas dīzeļdegvielu”, pirms āra temperatūra noslīd no -3 līdz -10 °C.
- Ja tomēr dīzeļdegviela „sarec”, ienesiet dīzeļģeneratoru uz apm. 12 stundām telpā, kuras temperatūra ir apm. +10 °C.
- Ja degvielas tvertne ir pustukša vai pilna ar parastu dīzeļdegvielu, tā jāiztukšo, kā norādīts 8.4. punktā.
- Pēc tam tvertne jāuzpilda ar „ziemas dīzeļdegvielu”.
- Ja degvielas tvertne ir gandrīz tukša vai gandrīz

LV

līdz pusei pilna, pietiek to uzpildīt ar „ziemas dīzeļdegvielu”.

10. Rezerves daļu pasūtīšana

Pasūtot rezerves daļas, jānorāda šāda informācija:

- ierīces tips;
- ierīces preces numurs;
- ierīces identifikācijas numurs;
- nepieciešamās rezerves daļas numurs.

Pašreizējās cenas un informāciju var apskatīties tīmekļa vietnē: www.isc-gmbh.info.

11. Utilizācija un otrreizējā izmantošana

Ierīce atrodas iepakojumā, lai izvairītos no transportēšanas bojājumiem. Šis iepakojums ir izejmateriāls un līdz ar to var būt izmantojams otrreiz vai tikt atdots izejvielu aprītē. Ierīce un tās piederumi ir no dažādiem materiāliem, piemēram, no metāla un plastmasas. Bojātās detaļas jānodod īpašo atkritumu pārstrādei. Jautājiet specializētā veikalā vai pašvaldībā!

12. Trūkumu noteikšanas plāns

Traucējums	Cēlonis	Pasākums
Motoru nevar iedarbināt	<ul style="list-style-type: none"> - Nostrādā eļļas atslēgšanas automātika (sarkanā gaismas diode (2. attēls/8. poz.)). - Nav dīzeļdegvielas. - Mehāniskais pārtraucējs (5. attēls/A poz.) atbloķēts. - Aizsprostots dīzeļdegvielas filtrs. - Aizsprostots gaisa filtrs. - Dīzeļdegviela zemas temperatūras dēļ ir „sarecējusi”. - Drošinātājs ir bojāts 	<ul style="list-style-type: none"> - Pārbaudiet eļļas līmeni, uzpildiet motoreļļu. - Papildiniet dīzeļdegvielu. - Pavirziet pa labi mehānisko pārtraucēju. - Iztīriet vai nomainiet dīzeļdegvielas filtru. - Iztīriet vai nomainiet gaisa filtru. - Rīkojieties tā, kā norādīts sadaļā „Eksploatācija ziemā”. - Nomainiet bojātu drošinātāju, kā norādīts 7.5. punktā.
Ģeneratoram ir par maz vai nav sprieguma	<ul style="list-style-type: none"> - Regulatora vai kondensatora defekts. - Nostrādājis pārslodzes strāvas aizsardzības slēdzis. - Nodilušas ģeneratora ogļu sukas. 	<ul style="list-style-type: none"> - Vērsieties pilnvarotā apkopes dienestā. - Ieslēdziet slēdzi un samaziniet patēriņu. - Vērsieties pilnvarotā apkopes dienestā.
Akumulators netiek uzlādēts	<ul style="list-style-type: none"> - Drošinātājs ir bojāts 	<ul style="list-style-type: none"> - Nomainiet bojātu drošinātāju, kā norādīts 7.5. punktā.

LT

Turinys

1. Saugos nurodymai
2. Prietaiso aprašymas
3. Pristatomas komplektas
4. Tinkamas naudojimas
5. Techniniai duomenys
6. Paruošimas darbui
7. Valdymas
8. Techninė priežiūra
9. Eksploatavimas žiemą
10. Atsarginių dalių užsakymas
11. Utilizavimas ir antrinis panaudojimas
12. Gedimų paieškos planas

⚠ Dėmesio!

Naudodami prietaisus, būtinai laikykitės kai kurių saugumo taisyklių – nesusižalosite ir nepatirsite nuostolių. Todėl atidžiai perskaitykite šią naudojimo instrukciją. Kruopščiai ją saugokite, kad visada galėtumėte pasinaudoti informacija. Perduodami prietaisą kitiems asmenims, kartu perduokite ir naudojimo instrukciją. Mes neatsakome už nelaimingus atsitikimus ar žalą, patirtą nesilaikant šios instrukcijos saugos nurodymų.

1. Saugos nurodymai

Atitinkamus saugos nurodymus rasite pridėtoje knygelėje!

⚠ ĮSPĖJIMAS

Perskaitykite visus saugos nurodymus ir instrukcijas. Tikėtina, kad, nesilaikydami saugos nurodymų, patirsite elektros smūgį, sukelsite gaisrą arba sunkiai susižalosite.

Visus saugos nurodymus ir instrukcijas išsaugokite ateičiai.

2. Prietaiso aprašymas (1/2/8 pav.)

1. Bako indikatorius
2. Bako dangtis
3. Stūmimo rankena
4. Oro filtro dangtis
5. Techninės priežiūros sekcijos dangtis
6. Ratukai
7. Sankabos lynas dekompresijai
8. Įspėjamoji alyvos slėgio lemputė
9. Voltmetras
10. Apsaugos jungiklis 400 V 3~
11. Perjungiklis 230 V~/400 V 3~
12. Apsaugos jungiklis 230 V~
13. 1 x 12 V d. c. apsaugos jungiklis
14. Įžeminimo gnybtas
15. 1 x 12 V d. c. jungtis
16. 2 x 230 V kištukinis lizdas
17. 1 x 400 V 3~ kištukinis lizdas
18. Užvedimo spyna
19. 12 V adapterio kabelis
20. Akumuliatoriaus pritvirtinimo komplektas
21. 2x valdymo velenai
22. 8x varžtai
23. Žiedinis veržliaraktis

3. Pristatomas komplektas (1–3 pav.)

- Elektros generatorius
- 12 V adapterio kabelis (3 pav. 19 poz.)
- Akumuliatoriaus pritvirtinimo komplektas (3 pav. 20 poz.)
- Žiedinis veržliaraktis
- 2x valdymo velenai
- 8x varžtai

4. Tinkamas naudojimas

Prietaisas naudotinas dirbant 230 V~/ 400 V 3~ arba 12 V d. c. režimu. Būtinai laikykitės apribojimų, pateiktų papildomuose saugos nurodymuose. Generatorius varo elektros prietaisus ir apšvietimo šaltinius aprūpina elektra. Naudodami buitinius prietaisus, remdamiesi gamintojo nurodymais, patikrinkite, ar jie yra tinkami. Jei abejojate, kreipkitės į įgaliotą prekybininką.

Prietaisą naudokite tik pagal paskirtį. Bet koks kitoks naudojimas laikomas netinkamu. Už pažeidimus, atsiradusius netinkamai naudojant prietaisą, atsako ne gamintojas, bet naudotojas arba operatorius.

Įsidėmėkite, kad mūsų prietaisai dėl jų konstrukcijos nepritaikyti naudoti gamyboje, amatuose ar pramonėje. Neprisiimame atsakomybės, jeigu prietaisas naudojamas gamybos, amatų, pramonės įmonėse ir panašiose veiklos srityse.

5. Techniniai duomenys

Generatorius:	Sinchroninis
Apsaugos rūšis	IP23M
Nuolatinis galingumas P_{nenn} (S1):	4200 W/400 V 3~; 3000 W/230 V~
Didžiausias galingumas P_{max} (S2 5 min.):	5000 W/400 V 3~; 3300 W/230 V~
Dauerleistung P_{nenn} (12 V d.c.):	100 W
Vardinė įtampa U_{nenn} :	2 x 230 V~/1x 400 V 3~/1x 12 V d.c.
Vardinė srovė I_{nenn} :	13 A (230 V~/) / 6,1 A (400 V 3~/)
Dažnis F_{nenn} :	50 Hz
Darbinis cilindro tūris:	418 cm ³
Variklio galingumas:	6,3 kW / (8,6 PS)
Kuras	Dyzelis
Bako talpa:	16 l

LT

Variklio tepalas	1,65 l (15W40)
Svoris	136 kg
Garso slėgio lygis L_{pA}	75 dB (A)
Garso galios lygis, L_{WA}	96 dB (A)
Unsicherheit K	1 dB
Galios koeficientas $\cos \varphi$:	1
Galios klasė:	G1
Didžiausias pastatymo aukštis (virš NN):	1.000 m

Darbo režimas S1 (nuolatinis režimas)

Mašina nuolatos galima dirbti su nurodyta galia.

Darbo režimas S2 (trumpalaikis režimas)

Mašina trumpai galima dirbti su nurodyta galia (5 min.). Po to mašiną kuriam laikui reikia išjungti, kad ji per daug neįkaistų (5 min.).

Įspėjimas!

Nurodyta svyravimo emisijos vertė pamatuota, taikant standartizuotus bandymo metodus; ji gali skirtis, atsižvelgiant į elektros įrankio naudojimo būdą, ir išimtiniais atvejais viršyti nurodytąją.

Pagal nurodytą svyravimo emisijos vertę galima palyginti vieną elektros įrankį su kitu.

Be to, pagal nurodytą svyravimo emisijos vertę galima atlikti pirminį neįprasto poveikio įvertinimą.

6. Paruošimas darbui

Dėmesio! Prieš pradėdami dirbti reikia įpilti variklio tepalo ir dyzelinio kuro.

- Paruošti ir prijungti akumuliatorių (**Dėmesio!** Akumuliatorius į tiekimo apimtį neįeina). Akumuliatorių (4 pav., A padėtis) prietaise (4 pav.) pritvirtinkite naudodami akumuliatoriaus pritvirtinimo komplektą (3 pav., 20 padėtis). Pirmiausia prie akumuliatoriaus prijunkite raudoną kabelį (+), tada – juodą kabelį (-).
- Patikrinkite dyzelinio kuro kiekį, jei reikia, papildykite.
- Prietaisas turi būti gerai vėdinamas.
- Įvertinkite tiesioginę generatoriaus aplinką.
- Nuo generatoriaus atjunkite galbūt prijungtą elektros prietaisą.

Valdymo velenų montavimas

Dėmesio! Prietaisas turi stabiliai stovėti ant padėklo. Įsitinkinkite, kad jis nebuvo sugadintas gabenimo metu.

1. Pritvirtinkite abu valdymo velenus (1 pav. 21 poz.) pirmiausia įsukdami iš išorinės pusės prieinamus 4 varžtus (22 poz.).

2. Elektros generatorių nuo padėklo pakelkite tinkama kėlimo priemone.
3. Įsukite 4 iš vidinės pusės prieinamus varžtus.

6.1. Elektros sauga

- Elektros laidai ir prijungti prietaisai turi būti nepriekaištingos būklės.
- Galima prijungti tik tokius prietaisus, kurių įtampa sutampa su generatoriaus išėjimo įtampa.
- Draudžiama generatorių jungti prie tinklo (į kištukinį lizdą).
- Kabeliai iki naudotojo turi būti kuo trumpesni.

6.2. Aplinkosauga

- Nešvarią techninės priežiūros medžiagą ir darbinės priemones reikia atiduoti tokias medžiagas surenkančiais įstaigai.
- Pakavimo medžiagą, metalą ir plastiką reikia perduoti antrą kartą panaudoti.

6.3. Įžeminimas

Statinių įkrovų nuotėkiui reikia įžeminti korpusą. Dėl to vienoje pusėje kabelį prijungti prie generatoriaus įžeminimo gnybto (2 pav., 14 padėtis), o kitoje pusėje – prie išorinio įžeminimo gnybto (pvz., strypinio įžemiklio).

7. Valdymas**7.1. Variklio paleidimas**

- Patikrinkite, ar mechaninis jungiklis (5 pav., A padėtis) užsifiksavo dešinėje padėtyje.
- Atsukite kuro čiaupą (6 pav., E padėtis).
- Įjungimo (išjungimo) jungiklį (2 pav., 18 padėtis) raktu nustatykite ant „ON“.
- Traukite dekompresijos sankabos lyną (2 pav., 7 padėtis) ir įjungimo (išjungimo) jungiklį raktu sukite ant „Start“. Dekompresijos jungiklį po maždaug 5 sek. atleiskite ir variklis pradės veikti.
- Jei variklis veikia, įjungimo (išjungimo) jungiklį atsukite atgal ant „ON“.
- Jei variklis užsiveda ne iš karto (po prieš tai buvusio tuščio bako ar pakeitus dyzelio filtrą), paleidimo procesą traukdami dekompresijos lyną pakartokite dar kartą.

7.2. Generatoriaus apkrovimas

- Jei perjungiklį (2 pav., 11 padėtis) pasuksite kairėn, galite naudoti 230 V~ kištukinį lizdą. Dėmesio: nors šioje padėtyje nuolatinis 3000 W galingumas (S1) padalytas per 2 lizdus, su 3000 W taip pat galite apkrauti tik vieną kištukinį lizdą. Bendra abiejų lizdų apkrova trumpam laikui (S2) ne ilgiau kaip 5 min. gali siekti 3300 W.
- Jei perjungiklį (2 pav., 11 padėtis) pasuksite

- dešinėn, bus aktyvus 400 V 3~ kištukinis lizdas.
- Dėmesio: šis lizdas nuolat (S1) gali būti apkrautas 4200 W, o trumpą laiką (S2) – ne ilgiau kaip 5 min. 5000 W apkrova.
- Generatorius pritaikytas 230 V~ ir 400 V 3~ kintamosios srovės prietaisams.
- Generatorių papildomai ilgam galima apkrauti 12 V d. c., 100 W apkrova (2 pav., 15 padėtis).
- Tam naudokite pridėtą adapterio kabelį (3 pav., 19 padėtis).
- Generatoriaus negalima jungti į buitinį tinklą, nes gali sugesti generatorius arba kiti buitiniai elektros prietaisai.

Pastaba: gali padidėti kai kurių elektros prietaisų (motorinių siaurapjūklių, grąžtų ir kt.) elektros sąnaudos, jei jie naudojami ap sunkintomis sąlygomis. Negalima naudoti kai kurių elektros prietaisų (pvz., TV prietaisų, kompiuterių) su generatoriumi. Jei abejojate, kreipkitės į prietaiso gamintoją.

7.3. Apsauga nuo perkrovos

Generatorius apsaugotas nuo perkrovos. Įvykus perkrovai, jis išjungia atitinkamus kištukinius lizdus. **Dėmesio!** Jei taip nutiktų, sumažinkite elektrinę galią, ją sumažindami generatoriuje arba pašalindami sugedusius prijungtus prietaisus.

Dėmesio! Sugedusius perkrovos jungiklius galima pakeisti tik tos pačios konstrukcijos jungikliais su tokiais pačiais galios duomenimis. Norėdami jų įsigyti, kreipkitės į savo klientų aptarnavimo centrą.

12 V d. c. jungtis:

Įvykus perkrovai 12 V d. c. jungtis (2 pav., 15 padėtis) išjungiamas. Spaudžiant perkrovos jungiklį (2 pav., 13 padėtis) 12 V d. c. jungtį galima vėl įjungti.

230 V~ kištukiniai lizdai:

Įvykus perkrovai, 230 V~ kištukiniai lizdai (2 pav., 16 padėtis) išjungiami. Įjungus perkrovos jungiklį (2 pav., 12 padėtis) 230 V~ kištukinius lizdus galima vėl įjungti.

400 V 3~ kištukinis lizdas:

Įvykus perkrovai, 400 V 3~ kištukinis lizdas (2 pav., 17 padėtis) išjungiamas. Įjungus perkrovos jungiklį (2 pav., 10 padėtis) 400 V 3~ kištukinį lizdą galima vėl įjungti.

7.4. Variklio išjungimas

- Prieš generatorių išjungdami, leiskite jam trumpai paveikti be apkrovos, kad agregatas „atvėstų“.
- Įjungimo (išjungimo) jungiklį (2 pav., 18 padėtis) raktu nustatykite ant „OFF“.
- Užsukite kuro kraną.

Pastaba: variklį taip pat galima išjungti paspaudus mechaninį jungiklį (5 pav., B padėtis). Tokiu atveju prieš įjungiant reikia į dešinę vėl pastumti svirtą (5 pav., A padėtis), kol jis užsifiksuos.

7.5. Sugedusių saugiklių pakeitimas

Norėdami pakeisti saugiklius, kitoje generatoriaus pusėje nuimkite dangtelį. Saugikliai yra įmontuoti jų laikikliuose atvaizduotose pozicijose (14 pav. / A, B, C poz.). Atidarykite atitinkamą saugiklio laikiklį ir pakeiskite sugedusį saugiklį (15 pav.) nauju.

Dėmesio! Naudokite tik to paties tipo saugiklius, kurie taip pat buvo įmontuoti atitinkamame saugiklių laikiklyje. Kartu atsižvelkite į didžiausią srovės stiprumą (išgraviruotas ant saugiklio).

Jeigu dvejojate, kreipkitės į mūsų klientų aptarnavimo tarnybą arba į kvalifikuotą elektriką.

8. Techninė priežiūra

Prieš atlikdami visus valymo ir techninės priežiūros darbus, išjunkite variklį.

Nuo staklių reikia reguliariai valyti dulkes ir nešvarumus. Valyti geriausia smulkiu šepetėliu arba šluoste.

- Plastikinių dalių nevalykite šerdimosiomis priemonėmis.
- Jei generatorius nenaudojamas ilgesnį laiką, iš jo reikia pašalinti dyzelį.

Dėmesio: Nedelsdami išjunkite prietaisą ir kreipkitės į savo techninės priežiūros centrą: atsiradus neįprastiems svyravimams ar triukšmui; jei variklis atrodo perkrautas arba netolygiai veikia.

8.1. Tepalo keitimas ir jo lygio patikrinimas (prieš kiekvieną naudojimą)

Pašildžius variklį pirmą kartą variklio tepalą reiktų keisti praėjus maždaug 20 darbo valandų. Po to variklio tepalą reikia keisti kas 150 valandų prieš tai pašildžius variklį.

- Naudoti tik variklio tepalą (15W40).
- Generatorių pastatyti ant tinkamo lygaus pagrindo.
- Atsukti tepalo įpylimo varžtą (5 pav., C padėtis).
- Atsukti tepalo išleidimo varžtą (5 pav., D padėtis) ir šiltą variklio tepalą per apačioje esantį išbėgimo kanalą išleisti į surinkimo indą.
- Išleidus seną tepalą, tepalo išleidimo varžtą užsukti ir išleidimo kanalą išvalyti šluoste.
- Variklio tepalo įpilti iki tepalo matuoklio (7 pav.)

LT

viršutinės žymos.

Dėmesio: Tikrindami tepalo lygį, tepalo matuoklio neprisukite, bet tik įkiškite iki sriegio.

- Seną tepalą reikia tinkamai utilizuoti.

8.2. Oro filtro valymas (žr. 8-13 pav.)

- Oro filtrą reikia tikrinti prieš kiekvieną panaudojimą, jei būtina, jį išvalyti ar pakeisti.
- Elementų nevalykite aštriais valikliais ar benzinu.
- Valykite išimtus ir padėtus ant plokščio paviršiaus elementus.

8.3. Dyzelio filtro valymas (6 pav.)

Dyzelio filtrą (6 pav., G padėtis) reikia valyti tada, kai per langelį (6 pav., H padėtis) matoma nešvarumų. Valant dyzelio filtrą, reikės piltuvo, sujungto su dyzeliu (benzinui) atsparia kuro žarna, benzinui (dyzeliui) atsparių pirštinių ir tuščio kuro bako (**DĖMESIO:** nekontroliuojamai draudžiama maišyti benzina ir dyzelinį kurą!).

- Užsukite kuro čiaupą (6 pav., E padėtis).
- Atsukite veržlę (6 pav., F padėtis).
- Piltuvo kuro žarną įkiškite į dyzelio baką ir piltuvą laikykite žemiau langelio (6 pav., H padėtis).
- Visai atsukite veržlę (6 pav., F padėtis) ir likusį švarų dyzelio kiekį išpilkite į piltuvą.
- Likusį nešvaraus dyzelio kiekį surinkite valymo popieriumi. Nuvalykite langelį.
- Dyzelio filtrą iš jo laikiklio ištraukti iš apačios, ant dyzelio filtro esančius nešvarumų likučius nuvalykite valymo popieriumi, jei reikia, nuvalyti su trupučiu dyzelinio kuro arba, jei dyzelio filtras sugadintas, jį pakeisti. Valymo popierių utilizuokite.
- Sumontuojama atvirkštine tvarka.

8.4. Kuro bako ištuštinimas

- Norėdami baką ištuštinti, pirmiausia atlikite visus veiksmus, kurie atliekami valant dyzelio filtrą.
- Nuėmę dyzelio filtrą, piltuvą nustatykite po dyzelio filtro laikikliu (6 pav., I padėtis) ir atsukite kuro kraną (6 pav., E padėtis).
- Iš bako per piltuvą į dyzelio baką leiskite dyzelinį kurą. (**DĖMESIO:** dyzelio bakas turi būti pakankamo dydžio, kad į jį tilptų bake likęs kiekis!).
- Jei reikia, užsukus kuro čiaupą kuro išleidimą iš bako galima sustabdyti.
- Ištuštinę baką, surinkite taip, kaip nurodyta 8.3 punkte.

9. Eksploatavimas žiemą

Kadangi generatorių varo dyzelinis variklis, dirbant žiemos metu reikia imtis specialių priemonių. Dyzeliniu generatoriumi dirbant, kai aplinkos temperatūra yra nuo -3 °C iki -10 °C, reikia naudoti „žeminių dyzelį“. Dyzelinis kuras „žeminiu dyzeliu“ dažniausiai pakeičiamas kiekvienoje šalyje skirtingai spalio mėn. pabaigoje. Degalinėje pasiteiraukite, kada reikia keisti į „žeminių dyzelį“.

- Jei dyzeliniumi generatoriumi dirbate reguliariai, tada nereikia imtis jokių priemonių, nes pakeitimas į „žeminių dyzelį“ įvyksta automatiškai.
- Jei rudenį generatoriaus nenaudojate ilgesnį laiką, bet žiemą vėl norite juo pasinaudoti, rekomenduotina kuro baką laikyti beveik tuščią arba, kaip aprašyta 8.4 punkte, visai jį ištuštinti.
- Kada reikia keisti į „žeminių dyzelį“, teiraukitės degalinėje, ir prieš pradėdami generatoriui veikti nuo -3 °C iki -10 °C temperatūroje, baką pripildykite „žeminiu dyzeliu“.
- Tačiau kad kartais dyzelinį kurą „sumaišytumėte“, dyzelinį generatorių turite apie 12 valandų palikti patalpoje, kurioje būtų apie +10 °C temperatūra.
- Jei bakas pusiau ar visiškai pripildytas normaliu dyzeliniumi kuru, tada jį reikia, kaip nurodyta 8.4 punkte, išleisti.
- Tada baką reikia pripildyti „žeminiu dyzeliu“.
- Jei bakas pusiau tuščias ar nepripiltas iki pusės, pakanka pripilti „žeminio dyzelio“.

10. Atsarginių dalių užsakymas:

Užsakant atsargines dalis, reiktų nurodyti tokius duomenis:

- prietaiso tipą,
- prietaiso prekės numerį,
- prietaiso identifikacinį numerį ir
- reikiamos atsarginės dalies numerį.

Dabartinės kainos ir naujausia informacija nurodyta interneto svetainėje www.isc-gmbh.info

11. Utilizavimas ir antrinis panaudojimas

Prietaisas yra įpakotas, kad gabenamas nebūtų sugadintas. Ši pakuotė – žaliavinė medžiaga, tinkama panaudoti dar kartą arba perdirbti.

Prietaisas ir jo priedai yra iš įvairių medžiagų, tokių kaip metalas ir plastikas. Sugedusias konstrukcijos dalis utilizuoti kaip specialiąsias atliekas. Teirautis specialioje parduotuvėje ar komunaliniame ūkyje!

12. Gedimų paieškos planas

Gedimas	Priežastis	Priemonė
Variklis neužsiveda	<ul style="list-style-type: none"> - Suveikia tepalo lygio kontrolės automatika (raudonas šviesos diodas (2 pav., 8 padėtis)) - Nėra dyzelinio kuro - Mechaninis pertraukiklis atfiksuotas (5 pav., A padėtis) - Užsikimšęs dyzelio filtras - Užsikimšęs oro filtras - Dėl žemos aplinkos temperatūros „sumaišytas“ dyzelinis kuras - Sugedęs saugiklis 	<ul style="list-style-type: none"> - Patikrinti tepalo lygį, papildyti variklio tepalą - Įpilti dyzelinio kuro - Mechaninį pertraukiklį pasukite dešinėn - Dyzelio filtrą išvalyti ar pakeisti - Oro filtrą išvalyti ar pakeisti - Elgtis taip, kaip aprašyta punkte „Eksploatavimas žiemą“ - Sugedusį saugiklį pakeiskite taip, kaip aprašyta 7.5 punkte.
Per maža generatoriaus įtampa arba jos visa nėra	<ul style="list-style-type: none"> - Sugedęs reguliatorius arba kondensatorius - Suveikė maksimalios srovės apsaugos jungiklis - Nudilę generatoriaus anglies šepečiai 	<ul style="list-style-type: none"> - Kreiptis į įgaliotą klientų aptarnavimo skyrių - Paspausti jungiklį ir sumažinti naudotojų - Filtrą išvalyti ar pakeisti
Baterija neįkrauta	<ul style="list-style-type: none"> - Sugedęs saugiklis 	<ul style="list-style-type: none"> - Sugedusį saugiklį pakeiskite taip, kaip aprašyta 7.5 punkte.

ISC GmbH · Eschenstraße 6 · D-94405 Landau/Isar



Konformitätserklärung

- | | |
|--|--|
| <p>Ⓔ erklårt folgende Konformität gemäß EU-Richtlinie und Normen für Artikel</p> <p>Ⓕ explains the following conformity according to EU directives and norms for the following product</p> <p>Ⓙ déclare la conformité suivante selon la directive CE et les normes concernant l'article</p> <p>Ⓛ dichiara la seguente conformità secondo la direttiva UE e le norme per l'articolo</p> <p>Ⓜ verklaart de volgende overeenstemming conform EU richtlijn en normen voor het product</p> <p>Ⓒ declara la siguiente conformidad a tenor de la directiva y normas de la UE para el artículo</p> <p>Ⓛ declara a seguinte conformidade, de acordo com a directiva CE e normas para o artigo</p> <p>Ⓜ attesterer følgende overensstemmelse i medfør af EU-direktiv samt standarder for artikel</p> <p>Ⓒ förklarar följande överensstämmelse enl. EU-direktiv och standarder för artikeln</p> <p>Ⓜ vakuuttaa, että tuote täyttää EU-direktiivin ja standardien vaatimukset</p> <p>Ⓜ tõendab toote vastavust EL direktiivile ja standarditele</p> <p>Ⓜ vydává následující prohlášení o shodě podle směrnice EU a norem pro výrobek</p> <p>Ⓜ potvrjuje sledečo skladnost s smernico EU in standardi za izdelek</p> <p>Ⓜ vydáva nasledujúce prehlásenie o zhode podľa smernice EÚ a noriem pre výrobok</p> <p>Ⓙ a cikkekhez az EU-irányvonal és Normák szerint a következő konformitást jelentí ki</p> | <p>Ⓜ deklaruje zgodność wymienionego poniżej artykułu z następującymi normami na podstawie dyrektywy WE.</p> <p>Ⓜ декларира съответното съответствие съгласно Директива на ЕС и норми за артикул</p> <p>Ⓜ paskaidro šādu atbilstību ES direktīvai un standartiem</p> <p>Ⓜ apibūdina šį atitiktumą EU reikalavimams ir prekės normoms</p> <p>Ⓜ declară următoarea conformitate conform directivei UE și normelor pentru articolul</p> <p>Ⓜ δηλώνει την ακόλουθη συμμόρφωση σύμφωνα με την Οδηγία ΕΚ και τα πρότυπα για το προϊόν</p> <p>Ⓜ potvrđuje sljedeću usklađenost prema smjernicama EU i normama za artikl</p> <p>Ⓜ potvrđuje sljedeću usklađenost prema smjernicama EU i normama za artikl</p> <p>Ⓜ potvrđuje sledeću usklađenost prema smernicama EZ i normama za artikal</p> <p>Ⓜ следующим удостоверяется, что следующие продукты соответствуют директивам и нормам ЕС</p> <p>Ⓜ проголошує про зазначену нижче відповідність виробу директивам та стандартам ЄС на виріб</p> <p>Ⓜ ja izjavuva slednata soobraznost согласно EУ-директивата и нормите за артикли</p> <p>Ⓜ Ürünü ile ilgili AB direktifleri ve normları gereğince aşağıda açıklanan uygunluğu belirtir</p> <p>Ⓜ erklærer følgende samsvar i henhold til EU-direktivet og standarder for artikkel</p> <p>Ⓜ Lýsir uppfyllingu EU-reglna og annarra staðla vöru</p> |
|--|--|

Diesel-Stromerzeuger HSE 5000 DD (Herkules)

- | | |
|---|---|
| <input type="checkbox"/> 2014/28/EU | <input checked="" type="checkbox"/> 2006/42/EC |
| <input type="checkbox"/> 2005/32/EC_2009/125/EC | <input type="checkbox"/> Annex IV
Notified Body:
Notified Body No.:
Reg. No.: |
| <input type="checkbox"/> 2014/35/EU | |
| <input type="checkbox"/> 2006/28/EC | |
| <input checked="" type="checkbox"/> 2014/30/EU | <input checked="" type="checkbox"/> 2000/14/EC_2005/88/EC |
| <input type="checkbox"/> 2014/32/EU | <input type="checkbox"/> Annex V |
| <input type="checkbox"/> 2014/53/EU | <input checked="" type="checkbox"/> Annex VI
Noise: measured L _{WA} = 95,33 dB (A); guaranteed L _{WA} = 96 dB (A)
P = 6,3 kW; L/Ø = cm
Notified Body: Intertek Testing & Certification Ltd. (0359) |
| <input type="checkbox"/> 2014/68/EU | |
| <input type="checkbox"/> 90/396/EC_2009/142/EC | |
| <input type="checkbox"/> 89/686/EC_96/58/EC | <input type="checkbox"/> 2004/26/EC
Emission No.: |
| <input checked="" type="checkbox"/> 2011/65/EU | |

Standard references: EN 12601; EN 55012; EN 61000-6-1

Landau/Isar, den 05.08.2016

Weichselgartner/General Manager

Luo Yong/Product-Management

First CE: 16
Art.-No.: 41.523.96 I.-No.: 11016
Subject to change without notice

Archive-File/Record: NAPR014991
Documents registrar: Markus Jehl
Wiesenweg 22, D-94405 Landau/Isar

DE

Der Nachdruck oder sonstige Vervielfältigung von Dokumentation und Begleitpapieren der Produkte, auch auszugsweise ist nur mit ausdrücklicher Zustimmung der ISC GmbH zulässig.

GB

The reprinting or reproduction by any other means, in whole or in part, of documentation and papers accompanying products is permitted only with the express consent of ISC GmbH.

FR

La réimpression ou une autre reproduction de la documentation et des documents d'accompagnement des produits, même incomplète, n'est autorisée qu'avec l'agrément exprès de l'entreprise ISC GmbH.

IT

La ristampa o l'ulteriore riproduzione, anche parziale, della documentazione o dei documenti d'accompagnamento dei prodotti è consentita solo con l'esplicita autorizzazione da parte della ISC GmbH.

ES

La reimpresión o cualquier otra reproducción de documentos e información adjunta a productos, incluida cualquier copia, sólo se permite con la autorización expresa de ISC GmbH.

NL

Nadruk of andere reproductie van documentatie en geleidepapieren van de producten, geheel of gedeeltelijk, enkel toegestaan mits uitdrukkelijke toestemming van ISC GmbH.

PL

Przedruk lub innego rodzaju powielanie dokumentacji wyrobów oraz dokumentów towarzyszących, nawet we fragmentach dopuszczalne jest tylko za wyraźną zgodą firmy ISC GmbH.

CZ

Dotisk nebo jiné rozmnožování dokumentace a průvodních dokumentů výrobků, také pouze výňatků, je přípustné výhradně se souhlasem firmy ISC GmbH.

SK

Kopírovanie alebo iné rozmnožovanie dokumentácie a sprievodných podkladov produktov, a to aj čiastočné, je prípustné len s výslovným povolením spoločnosti ISC GmbH.

HU

Az terméknek dokumentációjának és kísérő okmányainak az utánnymása és sokszorosítása, kivonatosan is csak az ISC GmbH kifejezett beleegyezésével engedélyezett.

SI

Ponatis ali druge vrste razmnoževanje dokumentacije in spremljajočih dokumentov proizvodov proizvajalca, tudi v izvlečkih, je dovoljeno samo z izrecnim soglasjem firme ISC GmbH.

HR

Naknadno tiskanje ili slična umnožavanja dokumentacije i pratećih papira ovih proizvoda, čak i djelomično kopiranje, moguće je samo uz izričito dopuštenje tvrtke ISC GmbH.

BG

Препечатването или размножаването по друг начин на документация и придружаващи документи на продукти на, дори и като извадка, се допуска само с изричното разрешение на ISC GmbH.

BA

Naknadno tiskanje ili slična umnožavanja dokumentacije i pratećih papira ovih proizvoda, čak i djelomično kopiranje, moguće je samo uz izričito dopuštenje tvrtke ISC GmbH.

TR

Ürünlerin dokümantasyonu ve evraklarının kısmen olsa dahi kopyalanması veya başka şekilde çoğaltılması, yalnızca ISC GmbH firmasının özel onayı alınmak şartıyla serbesttir.

RU

Перепечатывание или прочие виды размножения документации и сопроводительных листов продукции фирмы, полностью или частично, разрешено производить только с однозначного разрешения ISC GmbH.

DK

Eftertryk eller anden form for mangfoldiggørelse af skriftligt materiale, ledsagepapirer indbefattet, som omhandler produkter, er kun tilladt efter udtrykkelig tilladelse fra ISC GmbH.

SE

Eftertryck eller annan duplicering av dokumentation och medföljande underlag för produkter, även utdrag, är endast tillåtet med uttryckligt tillstånd från ISC GmbH.

FI

Tuotteiden dokumentaatioiden ja muiden mukaanliitettyjen asiakirjojen vain osittainkin kopiointi tai muunlainen monistaminen on sallittu ainoastaan ISC GmbH:n nimenomaisella luvalla.

EE

Tootedokumentatsiooni ja kaasasolevate dokumentide kordustrukk või muul viisil paljundamine, ka osaliselt, on lubatud ainult ISC GmbH loal.

LV

Ražojuma dokumentācijas un pavaddokumentu pārdrukāšana vai citāda izplatīšana, arī fragmentāri ir atļauta tikai ar skaidru ISC GmbH piekrišanu.

LT

Perspausdinimas ar bet koks visų gaminių dokumentų visas ar dalinis dauginimas leidžiamas tik gavus aiškų ISC GmbH leidimą.

- Ⓒ Technische Änderungen vorbehalten
- Ⓒ Technical changes subject to change
- Ⓒ Sous réserve de modifications
- Ⓒ Con riserva di apportare modifiche tecniche
- Ⓒ Salvo modificaciones técnicas
- Ⓒ Technische wijzigingen voorbehouden
- Ⓒ Zastrzega się wprowadzanie zmian technicznych
- Ⓒ Technické změny vyhrazeny
- Ⓒ Technické změny vyhradené
- Ⓒ Technikai változások jogát fenntartva
- Ⓒ Tehnične spremembe pridržane.
- Ⓒ Zadržavamo pravo na tehnične izmjene.
- Ⓒ Запазва се правото за технически промени
- Ⓒ Zadržavamo pravo na tehnične izmjene.
- Ⓒ Teknik değışiklikler olabilir
- Ⓒ Сохраняется право на технические изменения
- Ⓒ Der tages forbehold for tekniske ændringer
- Ⓒ Förbehåll för tekniska förändringar
- Ⓒ Oikeus tekniisiin muutoksiin pidätetään
- Ⓒ Tehniliste muudatuste õigus reserveeritud
- Ⓒ Paturētas tiesības veikt tehniskas izmaiņas
- Ⓒ Teisę atlikti techninius pakeitimus pasilikame sau.



☉ Nur für EU-Länder

Werfen Sie Elektrowerkzeuge nicht in den Hausmüll!

Gemäß europäischer Richtlinie 2012/19/EG über Elektro- und Elektronik-Altgeräte und Umsetzung in nationales Recht müssen verbrauchte Elektrowerkzeuge getrennt gesammelt werden und einer umweltgerechten Wiederverwertung zugeführt werden.

Recycling-Alternative zur Rücksendeaufforderung:

Der Eigentümer des Elektrogerätes ist alternativ anstelle Rücksendung zur Mitwirkung bei der sachgerechten Verwertung im Falle der Eigentumsaufgabe verpflichtet. Das Altgerät kann hierfür auch einer Rücknahmestelle überlassen werden, die eine Beseitigung im Sinne der nationalen Kreislaufwirtschafts- und Abfallgesetzes durchführt. Nicht betroffen sind den Altgeräten beigelegte Zubehörteile und Hilfsmittel ohne Elektrobestandteile.

☉ For EU countries only

Never place any electric tools in your household refuse.

To comply with European Directive 2012/19/EC concerning old electric and electronic equipment and its implementation in national laws, old electric tools have to be separated from other waste and disposed of in an environment-friendly fashion, e.g. by taking to a recycling depot.

Recycling alternative to the demand to return electrical devices:

As an alternative to returning the electrical device, the owner is obliged to cooperate in ensuring that the device is properly recycled if ownership is relinquished. This can also be done by handing over the used device to a returns center, which will dispose of it in accordance with national commercial and industrial waste management legislation. This does not apply to the accessories and auxiliary equipment without any electrical components which are included with the used device.

☉ Uniquement pour les pays de l'Union Européenne

Ne jetez pas les outils électriques dans les ordures ménagères.

Selon la norme européenne 2012/19/CE relative aux appareils électriques et systèmes électroniques usés et selon son application dans le droit national, les outils électriques usés doivent être récoltés à part et apportés à un recyclage respectueux de l'environnement.

Possibilité de recyclage en alternative à la demande de renvoi :

Le propriétaire de l'appareil électrique est obligé, en guise d'alternative à un envoi en retour, à contribuer à un recyclage effectué dans les règles de l'art en cas de cessation de la propriété. L'ancien appareil peut être remis à un point de collecte dans ce but. Cet organisme devra l'éliminer dans le sens de la Loi sur le cycle des matières et les déchets. Ne sont pas concernés les accessoires et ressources fournies sans composants électroniques.

Ⓣ Solo per paesi membri dell'UE

Non gettate gli utensili elettrici nei rifiuti domestici.

Secondo la Direttiva europea 2012/19/CE sui rifiuti di apparecchiature elettriche ed elettroniche e l'applicazione nel diritto nazionale gli elettroutensili usati devono venire raccolti separatamente e smaltiti in modo ecologico.

Alternativa di riciclaggio alla richiesta di restituzione

Il proprietario dell'apparecchio elettrico è tenuto in alternativa, invece della restituzione, a collaborare in modo che lo smaltimento venga eseguito correttamente in caso ceda l'apparecchio. L'apparecchio vecchio può anche venire consegnato ad un centro di raccolta che provvede poi allo smaltimento secondo le norme nazionali sul riciclaggio e sui rifiuti. Non ne sono interessati gli accessori e i mezzi ausiliari senza elementi elettrici forniti insieme ai vecchi apparecchi.

Ⓝ Sólo para países miembros de la UE

No tire herramientas eléctricas en la basura casera.

Según la directiva europea 2012/19/CE sobre aparatos usados electrónicos y eléctricos y su aplicación en el derecho nacional, dichos aparatos deberán recogerse por separado y eliminarse de modo ecológico para facilitar su posterior reciclaje.

Alternativa de reciclaje en caso de devolución:

El propietario del aparato eléctrico, en caso de no optar por su devolución, está obligado a reciclar adecuadamente dicho aparato eléctrico. Para ello, también se puede entregar el aparato usado a un centro de reciclaje que trate la eliminación de residuos respetando la legislación nacional sobre residuos y su reciclaje. Esto no afecta a los medios auxiliares ni a los accesorios sin componentes eléctricos que acompañan a los aparatos usados.

Ⓝ Enkel voor EU-landen

Elektrisch gereedschap hoort niet bij het huisvuil thuis.

Volgens de Europese richtlijn 2012/19/EG op afgedankte elektrische en elektronische toestellen en omzetting in nationaal recht dienen afgedankte elektrische gereedschappen afzonderlijk te worden verzameld en milieuvriendelijk te worden gerecycleerd.

Recyclagealternatief i.p.v. het verzoek het toestel terug te sturen:

In plaats van het elektrische toestel terug te sturen is alternatief de eigenaar van het toestel gehouden mee te werken aan de adequate recyclage als het eigendom wordt opgegeven. Hiervoor kan het afgedankte toestel eveneens bij een inzamelplaats worden afgegeven waar het toestel wordt verwijderd als bedoeld in de wetgeving in zake afvalverwerking en recyclage. Dit geldt niet voor toebehoorstukken en hulpmiddelen zonder elektrische componenten die bij de afgedankte toestellen zijn bijgevoegd.

Ⓝ Tylko dla krajów UE

Zabrania się wyrzucania elektronarzędzi na śmieci.

Zgodnie z Europejską Dyrektywą 2012/19/WE o przeznaczonych na złomowanie elektronarzędziach i sprzęcie elektronicznym oraz jej konwersji na prawo krajowe, elektronarzędzia należy zbierać osobno i oddać do punktu zbiórki surowców wtórnych.

Recykling jako alternatywa wobec obowiązku zwrotu urządzenia:

Alternatywnie do obowiązku zwrotu urządzenia elektrycznego po zakończeniu jego użytkowania, właściciel jest zobowiązany do współuczestnictwa w jego prawidłowej utylizacji. Wycofane z eksploatacji urządzenie można oddać również do punktu zbiórki surowców wtórnych, który przeprowadzi utylizację zgodnie z krajowymi przepisami o odpadach i wykorzystaniu surowców wtórnych. Nie dotyczy to osprzętu należącego do wyposażenia urządzenia i środków pomocniczych nie zawierających elementów elektrycznych.

☉ Pouze pro členské země EU

Nedávejte elektrické nářadí do domácího odpadu.

Podle Evropské směrnice 2012/19/EG o starých elektrických a elektronických přístrojích (WEEE) a podle národního práva musí být použité elektrické nářadí odděleně skladováno a odevzdáno k ekologické recyklaci.

Alternativa recyklace k zaslání zpět:

Vlastník elektrického přístroje je alternativně namísto zaslání zpět povinen ke spolupráci při odborné recyklaci v případě, že se rozhodne přístroj zlikvidovat. Starý přístroj může být v tomto případě také odevzdán do sběrný, která provede likvidaci ve smyslu národního zákona o hospodářském koloběhu a zákona o odpadech. Toto neplatí pro ke starým přístrojům přiložené části příslušenství a pomocné prostředky bez elektrických součástí.

☉ Len pre krajiny EÚ

Neodstraňujte elektrické prístroje ako domový odpad.

Podľa Európskej smernice 2012/19/ES o odpade z elektrických a elektronických zariadení (OEEZ) a v súlade s národnými právnymi predpismi sa musia použité elektronické prístroje odovzdať do triedeného zberu a musí sa zabezpečiť špecifické spracovanie a recyklácia.

Recyklačná alternatíva k výzve na spätný odber výrobu:

Vlastník elektrického prístroja je alternatívne namiesto spätnej zásielky povinný spolupracovať pri riadnej recyklácii prístroja voj môže byť za týmto účelom taktiež prenechaný zbernému miestu, ktoré vykoná odstránenie v zmysle národného zákona o recyklácii a ckých komponentov.

☉ Csak EU-országok

Ne dobja az elektromos szerszámokat a házi hulladék közé.

A villamos készülékekkel és elektromos-öregkészülékekkel kapcsolatos 2012/19/EG-i európai irányvonalaknak valamint ezeknek a nemzeti jogban történő realizálásának megfelelően az elhasznált villamos szerszámokat külön kell gyűjteni és egy környezetbaráti újraértékesítéshez juttatni.

Újrahasznosítás-alternatíva a visszaküldési felhíváshoz:

Az elektromos készülék tulajdonosa kötelezve van, a tulajdon feladása esetében, a visszaküldés helyett alternatív egy szakszerű értékesítésre. Ehhez az öreg készüléket egy visszavevő helynek lehet átengedni, amely a nemzetközi iparkörfolyamat és hulladéktörvény értelmében elvégzi a megsemmisítést. Ez nem érinti az öreg készülékekhez mellékelt villamosalkatrészek nélküli tartozékrészeket és segítőeszközöket.

☉ Samo za dežele članice EU:

Ne mečite električnega orodja med hišne odpadke.

V skladu z evropsko smernico 2012/19/EG o starih električnih in elektronskih aparatih in uporabo državnih zakonov je potrebno električna orodja zbirati ločeno in odstranjevati v namen reciklaže v skladu s predpisi o varovanju okolja.

Reciklažna alternativa za poziv za vračanje:

Lastnik električnega aparata je namesto vračanja aparata dolžan sodelovati pri pravilnem recikliranju v primeru odpovedi lastništvu aparata. Stari aparat se lahko v ta namen preda tudi na prevzemnem mestu, katero izvaja odstranjevanje v smislu državnega zakona o ravnanju z odpadki. To se ne nanaša na stare aparate priloženih delov pribora in pripomočkov brez električnih sestavnih delov.

☞ Samo za zemlje Europske zajednice

Elektroalate ne bacajte u kućno smeće.

U skladu s europskom odredbom 2012/19/EG o starim električnim i elektroničkim uređajima i njezinom primjenom u okviru državnog prava, istrošeni elektroalati moraju se odvojeno sakupiti i zbrinuti na ekološki način u svrhu recikliranja.

Alternativa s recikliranjem u odnosu na zahtjev za povrat uređaja:

Vlasnik elektrouredjaja alternativno je obavezan da umjesto povrata robe u slučaju odricanja vlasništva sudjeluje u stručnom zbrinjavanju elektrouredjaja. Stari uređaj može se u tu svrhu prepustiti i stanici za preuzimanje rabljenih uređaja koja će provesti uklanjanje u smislu državnog zakona o recikliranju i otpadu. Zakonom nisu obuhvaćeni dijelovi pribora ugrađeni u stare uređaje i pomoćni materijali bez električnih elemenata.

☞ Само за страни от ЕС

Не изхвърляйте електрически уреди в домашния боклук.

Съгласно Европейската директива 2012/19/ЕС за електрически и електронни стари уреди и превръщането ѝ в национално право, употребяваните електрически уреди трябва да се предават разделно събрани и в съобразен с околната среда пункт за оползотворяване на отпадъци.

Алтернатива на поканата за обратно изпращане с цел рециклиране:

Собственикът на електроуред е алтернативно задължен вместо да го изпрати обратно, да съдейства за съобразното му оползотворяване в случай на отказ от собствеността. За целта старият уред може да се предостави и на събирателен пункт, който извършва отстраняване по смисъла на Закона за кръговратната икономика и Закона за отпадъците. Това не се отнася до прибавени към старите уреди части и помощни средства без ел. съставни части.

☞ Samo za zemlje Europske zajednice

Elektroalate ne bacajte u kućno smeće.

U skladu s europskom odredbom 2012/19/EG o starim električnim i elektroničkim uređajima i njezinom primjenom u okviru državnog prava, istrošeni elektroalati moraju se odvojeno sakupiti i zbrinuti na ekološki način u svrhu recikliranja.

Alternativa s recikliranjem u odnosu na zahtjev za povrat uređaja:

Vlasnik elektrouredjaja alternativno je obavezan da umjesto povrata robe u slučaju odricanja vlasništva sudjeluje u stručnom zbrinjavanju elektrouredjaja. Stari uređaj može se u tu svrhu prepustiti i stanici za preuzimanje rabljenih uređaja koja će provesti uklanjanje u smislu državnog zakona o recikliranju i otpadu. Zakonom nisu obuhvaćeni dijelovi pribora ugrađeni u stare uređaje i pomoćni materijali bez električnih elemenata.

☞ Sadece AB Ülkeleri İçin Geçerlidir

Elektrikli cihazları çöpe atmayınız.

Elektrikli ve elektronik aletler ile ilgili 2012/19/AB nolu Avrupa Yönetmeliğince ve ilgili yönetmeliğin ulusal normlara uyarlanması sonucunda kullanılan elektrikli aletler ayrıştırılmış olarak toplanacak ve çevreye zarar vermeyecek şekilde geri kazanım sistemlerine teslim edilecektir.

Kullanılmış Cihazların İadesi Yerine Uygulanacak Geri Dönüşüm Alternatifi:

Kullanılmış elektrikli alet ve cihaz sahipleri bu eşyalarını iade etme yerine alternatif olarak, yönetmeliklere uygun olarak çalışan geri dönüşüm merkezlerine vermekle yükümlüdür. Bunun için kullanılan cihaz, ulusal dönüşüm ekonomisi ve atık kanununa göre atıkların arıtılmasını sağlayan kullanılan cihaz teslim alma yerine teslim edilecektir. Kullanılmış alet ve cihazlara eklenen ve elektrikli sistemi bulunmayan aksesuar ile yardımcı malzemeler bu düzenlemeden muaf tutulur.

☐ Только для стран ЕС

Запрещено выбрасывать электроинструмент в обычный домашний мусор.

Согласно европейской директиве 2012/19/EG об использованных электрических и электронных устройствах и реализации в правовой системе соответствующей страны необходимо использованный электрический инструмент утилизировать отдельно и направлять на вторичную переработку для охраны окружающей среды.

Вторичная переработка - альтернатива обязательной отсылке устройства назад изготовителю: Владелец электрического устройства в случае избавления от собственности обязан, в качестве альтернативы отсылки назад изготовителю, содействовать надлежащей утилизации. Пришедшее в негодность устройство может быть передано в приемный пункт, который осуществит ликвидацию в соответствии с законом страны о цикличном производстве и обращении с мусором. Это не относится к приложенным к пришедшему в негодность оборудованию дополнительным устройствам и вспомогательным средствам, не содержащим электрические части.

☒ Gælder kun EU-lande

Smid ikke el-værktøj ud som almindeligt husholdningsaffald.

I henhold til EF-direktiv 2012/19 om elektroaffald og dets omsættelse til national lovgivning skal brugt el-værktøj indsamles adskilt og indleveres på genbrugsstation.

Recycling-alternativ til tilbagesendelse af brugt vare:

Ejeren af det elektroniske apparat er forpligtet til – som et alternativ i stedet for tilbagesendelse – at medvirke til, at relevante dele af apparatet genanvendes ifølge miljøforskrifterne i tilfælde af overdragelse af ejerskab til tredjemand. Det brugte apparat kan også overdrages til et deponeringssted, som vil varetage bortskaffelsen af apparatets dele i overensstemmelse med nationale bestemmelser vedrørende skrotning og genbrug. Ikke omfattet heraf er tilbehørsdele og hjælpemidler, som ikke indeholder elektroniske komponenter.

☐ Endast för EU-länder

Kasta inte elverktyg i hushållssoporna.

Enligt det europeiska direktivet 2012/19/EG om avfall som utgörs av eller innehåller elektriska eller elektroniska produkter och dess tillämpning i den nationella lagstiftningen, måste förbrukade elverktyg källsorteras och lämnas

Återvinnings-alternativ till begäran om återsändning:

Som ett alternativ till återsändning är ägaren av elutrustningen skyldig att bidra till ändamålsenlig avfallshantering för det fall att utrustningen ska skrotas. Efter att den förbrukade utrustningen har lämnats in till en avfallsstation kan den omhändertas i enlighet med gällande nationella lagstiftning om återvinning och avfallshantering. Detta gäller inte för tillbehörsdelar och hjälpmedel utan elektriska komponenter vars syfte har varit att komplettera den förbrukade utrustningen.

☐ Koskee ainoastaan EU-jäsenmaita

Älä heittää sähkötyökaluja kotitalousjätteisiin.

Sähkökäyttöisiä ja elektronisia vanhoja laitteita koskevan Euroopan direktiivin 2012/19/EY mukaan, joka on sisällytetty kansallisiin lakeihin, tulee loppuun käytetyt sähkökäyttöiset työkalut kerätä erikseen ja toimittaa ympäristöystävälliseen kierrätykseen uusiokäyttöä varten.

Kierrätys vaihtoehtona takaisinlähettämislle:

Sähkölaitteen omistajan velvollisuus on takaisinlähettämisen vaihtoehtona avustaa laitteen asianmukaisesti hävittämistä kierrätyksen kautta, kun laite poistetaan käytöstä. Laitteen voi toimittaa myös kierrätyspisteeseen, joka suorittaa laitteen hävittämisen paikallisten kierrätys- ja jätteenpoistomääräysten mukaisesti hyödyntäen käyttökelpoiset raaka-aineet. Tämä ei koske käytöstä poistettaviin laitteisiin kuuluvia lisävarusteita tai apulaitteita, joissa ei ole sähköosia.

⑤ Ainult Euroopa Liidu riikidele

Ärge visake elektrilisi tööriistu olmeprügi hulka!

Euroopa Liidu direktiiviga 2012/19/EÜ elektri- ja elektroonikaseadmete jäätmete kohta ja siseriiklikele kohaldamistele tuleb kasutatud elektrilised tööriistad koguda kokku eraldi ja leida neile keskkonnasäästlik taaskasutus.

Taaskasutusalternatiiv tagasisaatmisnõudele:

Elektriseadme omanik on kohustatud omandisuhte lõppemisel alternatiivina tagasisaatmisele kaasa aitama sobivale taaskasutusele. Seega võib vana seadme loovutada ka tagasivõtukohta, mis korraldab selle kõrvaldamise riikliku ringlusmajanduse ja jäätmeseadusandluse tähenduses. Asjasse ei puutu vanade seadmete elektrikomponentideta lisaseadmed ja abivahendid.

⑥ Tikai ES valstim

Neizmetiet elektroierices sadzives atkritumos!

Saskaņā ar Eiropas direktīvu 2012/19/EK par nolietotajām elektriskajām un elektroniskajām ierīcēm un tās transponēšanu nacionālajā likumdošanā nolietotās elektroierīces ir jāsavāc atsevišķi un jānodod atkārtotai izmantošanai atbilstoši apkārtējās vides prasībām.

Otrreizējā izmantošana kā alternatīva atpakaļnosūtīšanas prasībai:

Tā vietā, lai nosūtītu atpakaļ nolietoto elektroierīci, tās īpašniekam kā alternatīva ir uzlikts pienākums sadarboties pienācīgas izmantošanas ietvaros īpašuma tiesību nodošanas gadījumā. Nolietoto ierīci šajā gadījumā var nodot arī atpakaļpieņemšanas uzņēmumā, kas veic tās likvidēšanu atbilstoši nacionālajam likumam par cirkulācijas saimniecību un atkritumiem. Tas neattiecas uz nolietotajām ierīcēm pievienoto piederumu detaļām un palīg līdzekļiem bez elektriskajām sastāvdaļām.

⑦ Tik ES šalims

Elektros prietaisų neišmeskite kartu su buitinėmis atliekomis!

Remiantis ES elektros ir elektronikos atliekų direktyva 2012/19/EB ir jos perkėlimu į nacionalinę teisinę bazę, panaudotus elektros prietaisus reikia surinkti ir perdirbti nekenkiant aplinkai.

Perdirbimas - gražinimo alternatyva:

Elektros prietaiso savininkas įpareigotas negražinti pasirinktą prietaisą, bet tinkamai jį utilizuoti. Tuo tikslu elektros ir elektronikos atliekos gali būti perduotos atliekų tvarkymu užsiimančioms įmonėms, kurios jas utilizuoja remdamiesi nacionalinių atliekų perdirbimo pramonės ir atliekų tvarkymo įstatymu. Šis reikalavimas netaikomas elektros prietaisuose panaudotiems priedams ir pagalbinėms priemonėms, kurių sudėtyje nėra elektros dalių.

GB GUARANTEE CERTIFICATE

Dear Customer,

All of our products undergo strict quality checks to ensure that they reach you in perfect condition. In the unlikely event that your device develops a fault, please contact our service department at the address shown on this guarantee card or the sales outlet from where you bought the device. Please note the following terms under which guarantee claims can be made:

1. These warranty terms regulate additional warranty services, which the manufacturer mentioned below promises to buyers of its new products in addition to their statutory rights of guarantee. Your statutory guarantee claims are not affected by this guarantee. Our guarantee is free of charge to you.
2. The warranty services cover only defects due to material or manufacturing faults on a product which you have bought from the manufacturer mentioned below and are limited to either the rectification of said defects on the product or the replacement of the product, whichever we prefer.
Please note that our devices are not designed for use in commercial, trade or professional applications. A guarantee contract will not be created if the device has been used by commercial, trade or industrial business or has been exposed to similar stresses during the guarantee period.
3. The following are not covered by our guarantee:
 - Damage to the device caused by a failure to follow the assembly instructions or due to incorrect installation, a failure to follow the operating instructions (for example connecting it to an incorrect mains voltage or current type) or a failure to follow the maintenance and safety instructions or by exposing the device to abnormal environmental conditions or by lack of care and maintenance.
 - Damage to the device caused by abuse or incorrect use (for example overloading the device or the use of unapproved tools or accessories), ingress of foreign bodies into the device (such as sand, stones or dust, transport damage), the use of force or damage caused by external forces (for example by dropping it).
 - Damage to the device or parts of the device caused by normal or natural wear or tear or by normal use of the device.
4. The guarantee is valid for a period of 60 months starting from the purchase date of the device. Guarantee claims should be submitted before the end of the guarantee period within two weeks of the defect being noticed. No guarantee claims will be accepted after the end of the guarantee period. The original guarantee period remains applicable to the device even if repairs are carried out or parts are replaced. In such cases, the work performed or parts fitted will not result in an extension of the guarantee period, and no new guarantee will become active for the work performed or parts fitted. This also applies if an on-site service is used.
5. Please report the defective device on the following internet address to register your guarantee claim: www.isc-gmbh.info. If the defect is covered by our guarantee, then the item in question will either be repaired immediately and returned to you or we will send you a new replacement device.

Also refer to the restrictions of this warranty concerning wear parts, consumables and missing parts as set out in the service information in these operating instructions.

FR BULLETIN DE GARANTIE

Chère Cliente, Cher Client,

Nos produits sont soumis à un contrôle de qualité très strict. Si toutefois, il arrivait que cet appareil ne fonctionne pas parfaitement, nous en sommes désolés et nous vous prions de vous adresser à notre service après-vente à l'adresse indiquée sur ce bon de garantie ou au magasin où vous avez acheté cet appareil. La garantie est valable dans les conditions suivantes :

1. Les conditions de garantie réglementent les prestations de garantie supplémentaires que le fabricant mentionné ci-dessous promet aux acheteurs de ses appareils en supplément de la prestation de garantie légale. Vos droits légaux en matière de garantie restent inchangés. Notre prestation de garanti est gratuite pour vous.
2. La prestation de garantie s'étend exclusivement aux défauts résultant d'une erreur de fabrication ou de matériau d'un appareil neuf du fabricant mentionné ci-dessous et acheté par vos soins. La prestation de garantie se limite selon notre décision soit à la résolution de tels défauts sur l'appareil, soit à l'échange de l'appareil.

Veillez au fait que nos appareils, conformément au règlement, n'ont pas été conçus pour être utilisés dans un environnement professionnel, industriel ou artisanal. Il n'y a donc pas de contrat de garantie quand l'appareil a été utilisé professionnellement, artisanalement ou par des sociétés industrielles ou exposé à une sollicitation semblable pendant la durée de la garantie.

3. Sont exclus de notre garantie :
 - les dommages liés au non-respect des instructions de montage ou en raison d'une installation incorrecte, au non-respect du mode d'emploi (en raison par ex. du branchement de l'appareil sur la tension de réseau ou le type de courant incorrect), au non-respect des dispositions de maintenance et de sécurité ou résultant d'une exposition de l'appareil à des conditions environnementales anormales ou d'un manque d'entretien et de maintenance.
 - les dommages résultant d'une utilisation abusive ou non conforme (comme par ex. une surcharge de l'appareil ou une utilisation d'outils ou d'accessoires non autorisés), de la pénétration d'objets étrangers dans l'appareil (comme par ex. du sable, des pierres ou de la poussière), de l'utilisation de la force ou de la violence (comme par ex. les dommages liés aux chutes).
 - les dommages sur l'appareil ou des parties de l'appareil résultant de l'usure normale liée à l'utilisation de l'appareil ou de toute autre usure naturelle.
4. La durée de garantie est de 60 mois et débute à la date d'achat de l'appareil. Les droits à la garantie doivent être revendiqués avant l'expiration de la durée de garantie dans un délai de deux semaines après avoir constaté le défaut. La revendication de droits à la garantie après expiration de la durée de garantie est exclue. La réparation ou l'échange de l'appareil n'entraîne ni une extension de la durée de garantie ni le début d'une nouvelle durée de garantie pour cet appareil ou toute autre pièce de rechange installée sur l'appareil. Cela est valable également dans le cas d'une intervention du service après-vente à domicile.
5. Pour faire valoir vos droits à la garantie, veuillez enregistrer l'appareil défectueux à l'adresse suivante : www.isc-gmbh.info. Si le défaut de l'appareil est inclut dans la garantie, vous recevrez sans délai un appareil réparé ou un nouvel appareil.

Pour les pièces d'usure, de consommation et manquantes, nous renvoyons aux restrictions de cette garantie conformément aux informations du service après-vente de ce mode d'emploi.

IT CERTIFICATO DI GARANZIA

Gentili clienti,

i nostri prodotti sono soggetti ad un rigido controllo di qualità. Se tuttavia una volta l'apparecchio non dovesse funzionare correttamente, ci scusiamo e vi preghiamo di rivolgervi al nostro Servizio Assistenza all'indirizzo indicato in questa scheda di garanzia o al punto vendita in cui avete acquistato l'apparecchio. Per la rivendicazione dei diritti di garanzia vale quanto segue:

1. Le presenti condizioni di garanzia regolano prestazioni di garanzia supplementari che il produttore su indicato concede in aggiunta alla garanzia legale agli acquirenti di nuovi apparecchi. La presente garanzia non tocca i vostri diritti al ricorso in garanzia previsti dalla legge. Le nostre prestazioni di garanzia sono per voi gratuite.
2. La prestazione di garanzia riguarda esclusivamente i difetti di un nuovo apparecchio da voi acquistato del produttore di cui sopra, riconducibili a errori di materiale o di produzione, ed è limitata, a nostra discrezione, all'eliminazione di questi difetti dell'apparecchio o alla sostituzione dell'apparecchio stesso. Tenete presente che i nostri apparecchi non sono stati costruiti per l'impiego artigianale, professionale o imprenditoriale. Pertanto un contratto di garanzia non viene concluso se l'apparecchio è stato usato entro il periodo di garanzia in attività artigianali, imprenditoriali o industriali o se è stato sottoposto a sollecitazioni equivalenti.
3. Sono esclusi dalla nostra garanzia:
 - Danni all'apparecchio causati dalla mancata osservanza delle istruzioni di montaggio o per un'installazione non corretta, dalla mancata osservanza delle istruzioni per l'uso (come ad es. collegamento a una tensione di rete o a un tipo di corrente non corretti), dalla mancata osservanza delle norme relative alla manutenzione e alla sicurezza, dall'esposizione dell'apparecchio a condizioni ambientali anomale o per la mancata esecuzione di pulizia e manutenzione.
 - Danni all'apparecchio dovuti a usi impropri o illeciti (come per es. sovraccarico dell'apparecchio o utilizzo di utensili di ricambio o accessori non consentiti), alla penetrazione di corpi estranei nell'apparecchio (come per es. sabbia, pietre o polvere, danni dovuti al trasporto), all'impiego della forza o a influssi esterni (come per es. danni causati da caduta).
 - Danni all'apparecchio o a parti di esso da ricondurre a un'usura comune, dovuta all'uso o di altro tipo naturale.
4. Il periodo di garanzia è 60 mesi e inizia a partire dalla data di acquisto dell'apparecchio. I diritti di garanzia devono essere fatti valere prima della scadenza del periodo di garanzia, entro due settimane dopo avere accertato il difetto. È esclusa la rivendicazione di diritti di garanzia dopo la scadenza del relativo periodo. La riparazione o la sostituzione dell'apparecchio non comporta una proroga del periodo di garanzia e con questa prestazione per l'apparecchio o per pezzi di ricambio eventualmente installati non inizia un nuovo periodo di garanzia. Ciò vale anche nel caso in cui si ricorra a un servizio sul posto.
5. Per rivendicare il diritto di garanzia vi preghiamo di denunciare l'apparecchio difettoso sul sito internet: www.isc-gmbh.info. Se il difetto dell'apparecchio rientra nella nostra prestazione di garanzia, ricevete prontamente l'apparecchio riparato o un apparecchio nuovo.

Per parti mancanti, di consumo e soggette a usura rimandiamo alle limitazioni di questa garanzia secondo le informazioni sul Servizio Assistenza di queste istruzioni per l'uso.

ES CERTIFICADO DE GARANTÍA

Estimado cliente:

Nuestros productos están sometidos a un estricto control de calidad. No obstante, si este aparato no funcionase correctamente, lo lamentamos sinceramente y le rogamos que se dirija a nuestro servicio de atención al cliente en la dirección indicada en la parte inferior de la presente tarjeta de garantía o a la tienda donde ha comprado el aparato. Para hacer válido el derecho de garantía, proceda de la siguiente forma:

1. Estas condiciones de garantía regulan prestaciones adicionales de garantía que el fabricante abajo mencionado se compromete a otorgar, de manera adicional a la garantía legal, a los compradores de sus nuevos aparatos. Las prestaciones de garantía que le corresponden conforme a ley no se ven afectadas por la presente. Nuestra prestación de garantía es gratuita para usted.
2. La garantía se extiende exclusivamente a defectos en un aparato nuevo adquirido por usted del fabricante abajo mencionado, ocasionados por fallos de material o de producción, y está limitada, según nuestra elección, a la reparación de los defectos o al cambio del aparato.

Es preciso tener en consideración que nuestro aparato no está indicado para un uso comercial, industrial o en taller. Por lo tanto, no procederá un contrato de garantía cuando se utilice el aparato dentro del periodo de garantía en zonas industriales, comerciales o talleres, así como actividades similares.

3. Nuestra garantía no cubre:
 - Daños en el aparato ocasionados por la no observancia de las instrucciones de montaje o por una instalación no profesional, no observancia de las instrucciones de uso (como, p. ej., conexión a una tensión de red o corriente no indicada) o la no observancia de las disposiciones de mantenimiento y seguridad o por la exposición del aparato a condiciones anormales del entorno o por la falta de cuidado o mantenimiento.
 - Daños en el aparato ocasionados por aplicaciones impropias o indebidas (como, p. ej., sobrecarga del aparato o uso de herramientas o accesorios no homologados), introducción de cuerpos extraños en el aparato (como, p. ej., arena, piedras o polvo, daños producidos por el transporte), uso violento o influencias externa (como, p. ej., daños por caídas).
 - Daños en el aparato o en piezas del aparato provocados por el desgaste natural, habitual o producido por el uso.
4. El periodo de garantía es de 60 meses y comienza en la fecha de la compra del aparato. El derecho de garantía debe hacerse válido, antes de finalizado el plazo de garantía, dentro de un periodo de dos semanas una vez detectado el defecto. El derecho de garantía vence una vez transcurrido el plazo de garantía. La reparación o cambio del aparato no conllevará ni una prolongación del plazo de garantía ni un nuevo plazo de garantía ni para el aparato ni para las piezas de repuesto montadas. Esto también se aplica en el caso de un servicio in situ.
5. Para hacer efectivo su derecho a garantía, registre su aparato defectuoso en: www.isc-gmbh.info. Si nuestra prestación de garantía incluye el defecto aparecido en el aparato, recibirá de inmediato un aparato reparado o nuevo de vuelta.

Para piezas de desgaste, de repuesto y falta de piezas nos remitimos a las limitaciones de esta garantía conforme a la información de servicio de este manual de instrucciones.

NL GARANTIEBEWIJS

Geachte klant,

onze producten worden onderworpen aan een strenge kwaliteitscontrole. Mocht dit apparaat echter ooit niet naar behoren werken, spijt het ons ten zeerste en verzoeken wij u zich te wenden tot onze servicedienst onder het adres vermeld op dit garantiebewijs, of tot het verkooppunt waar u het toestel heeft gekocht. Voor eisen in verband met het recht garantie geldt het volgende:

1. Deze garantievoorwaarden regelen aanvullende garantieprestaties, die de hieronder genoemde fabrikant kopers van zijn nieuwe apparaten toezegt in aanvulling tot de wettelijke garantie. Uw wettelijke garantieclaims blijven onaangetast door deze garantie. Onze garantieprestatie is voor u gratis.
2. De garantieprestatie geldt uitsluitend voor gebreken aan een door u aangekocht nieuw apparaat van de hieronder genoemde fabrikant die aantoonbaar berusten op een materiaal- of productiefout, en is naar onze keuze beperkt tot het verhelpen van zulke gebreken aan het apparaat of de vervanging ervan. Wij wijzen erop dat onze apparaten overeenkomstig hun bestemming niet ontworpen zijn voor commercieel, ambachtelijk of industrieel gebruik. Van een garantiecontract is derhalve geen sprake, als het apparaat binnen de garantieperiode in commerciële, ambachtelijke of industriële bedrijven werd ingezet of aan een daarmee gelijk te stellen belasting werd blootgesteld.
3. Van onze garantie zijn uitgesloten:
 - Schade aan het apparaat als gevolg van niet-inachtneming van de montagehandleiding of op grond van ondeskundige installatie, als gevolg van niet-inachtneming van de gebruiksaanwijzing (zoals bijv. door aansluiting aan een verkeerde netspanning of stroomsoort) of niet-inachtneming van de onderhouds- en veiligheidsvoorschriften, door blootstelling van het apparaat aan abnormale omgevingsvoorwaarden of door nalatig onderhoud en verzorging.
 - Schade aan het apparaat als gevolg van misbruik of ondeskundige toepassingen (zoals bijv. overbelasting van het apparaat of de inzet van niet toegelaten gereedschappen of toebehoren), binnendringen van vreemde voorwerpen in het apparaat (zoals bijv. zand, stenen of stof, transportschade), gebruik van geweld of als gevolg van externe invloeden (zoals bijv. schade door vallen).
 - Schade aan het apparaat of aan delen van het apparaat die valt te herleiden tot slijtage als gevolg van gebruik, en als gevolg van normale of andere natuurlijke slijtage.
4. De garantieperiode bedraagt 60 maanden en gaat in op de datum van aankoop van het apparaat. Garantieclaims dienen voor het verloop van de garantieperiode binnen de twee weken na het vaststellen van het defect geldend te worden gemaakt. Het indienen van garantieclaims na verloop van de garantieperiode is uitgesloten. De herstelling of vervanging van het apparaat leidt niet tot een verlenging van de garantieperiode noch wordt door deze prestatie een nieuwe garantieperiode voor het apparaat of voor eventueel ingebouwde wisselstukken op gang gebracht. Dit geldt ook bij het ter plaatse uitvoeren van een serviceactiviteit.
5. Gelieve om een garantieclaim geldend te maken het defecte apparaat aan te melden onder: www.isc-gmbh.info. Valt het defect van het apparaat binnen onze garantieprestatie, dan bezorgen wij u per omgaande een hersteld of nieuw apparaat terug.

Voor slijtstukken, verbruiksmateriaal en ontbrekende onderdelen wordt verwezen naar de beperkingen van deze garantie conform de service-informatie van deze handleiding.

PL CERTYFIKAT GWARANCJI

Szanowny kliencie, szanowna klientko!

Nasze produkty podlegają surowej kontroli jakości. Jeżeli mimo to stwierdzą Państwo usterki w funkcjonowaniu urządzenia, przepraszamy za spowodowane niedogodności i prosimy o zwrócenie się do naszego biura serwisowego pod wskazanym na karcie gwarancyjnej adresem lub do punktu zakupu urządzenia. Dla spełnienia roszczeń gwarancyjnych obowiązują następujące postanowienia:

1. Poniższe warunki gwarancji obejmują świadczenia w ramach dodatkowej gwarancji, które producent urządzenia oferuje nabywcom nowych urządzeń dodatkowo do przysługującej zgodnie z przepisami prawa rękojmi. Poprzez udzielenie tej gwarancji przyznane Państwu ustawowo uprawnienia z tytułu rękojmi nie ulegają zmianie. Nasze świadczenia gwarancyjne udzielane są Państwu bezpłatnie.
2. Świadczenie gwarancyjne obejmuje wyłącznie wady nowego urządzenia tego producenta wynikające z błędów w produkcji urządzenia lub w materiale i ogranicza się do usunięcia powyższych wad bądź wymiany urządzenia, według decyzji producenta.

Prosimy pamiętać o tym, że zgodnie z przeznaczeniem nasze produkty nie zostały skonstruowane do prac w ramach działalności o charakterze gospodarczym, rzemieślniczym bądź profesjonalnym. Tym samym, w przypadku użytku urządzenia podczas okresu gwarancyjnego w zakładach rzemieślniczych, przemysłowych i innej działalności gospodarczej lub eksploatacji pod podobnym obciążeniem postanowienia umowy gwarancyjnej tracą moc.

3. Gwarancji nie podlegają:
 - szkody wynikające z niestosowania się do instrukcji montażu lub nieprawidłowej instalacji, nieprzestrzegania instrukcji obsługi (np. podłączenie do nieprawidłowego napięcia sieciowego lub nieprawidłowego rodzaju prądu), nieprzestrzegania zaleceń odnośnie konserwacji i bezpieczeństwa, oddziaływania anormalnych warunków otoczenia (np. uszkodzenia na skutek upadku urządzenia), jak i szkody powstałe na skutek niedostatecznej konserwacji i pielęgnacji urządzenia.
 - szkody wynikające z niedozwolonego lub nieprawidłowego stosowania urządzenia (np. przeciążenia urządzenia lub stosowanie innych niż zalecane narzędzi i akcesoriów), nieprzestrzegania zaleceń odnośnie konserwacji i bezpieczeństwa, szkody powstałe na skutek ciał obcych w urządzeniu (np. piasek, kamienie, pył lub kurz oraz szkody podczas transportu), stosowania siły przy obsłudze urządzenia lub oddziaływania zewnętrznego (np. uszkodzenia na skutek upadku urządzenia).
 - uszkodzenia urządzenia lub jego części, które powstały na skutek normalnego prawidłowego lub innego naturalnego zużycia.
4. Okres gwarancji wynosi 60 miesięcy licząc od dnia kupna urządzenia. Roszczenia gwarancyjne winny być zgłaszane przed upływem dwóch tygodni od momentu stwierdzenia usterki. Po upływie okresu objętego gwarancją wyklucza się możliwość spełnienia roszczeń gwarancyjnych. Naprawa bądź wymiana urządzenia nie powodują przedłużenia okresu gwarancyjnego ani rozpoczęcia biegu nowego okresu gwarancyjnego na zamienione urządzenie ani na zastosowane części zamienne. Obowiązuje to również w przypadku interwencji serwisowej na miejscu.
5. W celu przedstawienia roszczeń gwarancyjnych należy zgłosić uszkodzone urządzenie na następującej stronie: www.isc-gmbh.info. Jeżeli wada objęta jest świadczeniem gwarancyjnym, otrzymają Państwo niezwłocznie naprawione lub nowe urządzenie.

W przypadku części zużywających się, materiałów eksploatacyjnych oraz brakujących części zwracamy uwagę na ograniczenia tej gwarancji zgodnie z informacjami serwisowymi zamieszczonymi w tej instrukcji obsługi.

CZ ZÁRUČNÍ LIST

Vážená zákaznice, vážený zákazník,

naše výrobky podléhají přísné kontrole kvality. Pokud i přesto tento přístroj bezvadně nefunguje, je nám to velice líto a prosíme Vás, abyste se obrátili na naši servisní službu na adrese uvedené na tomto záručním listu nebo na prodejnu, kde jste přístroj zakoupili. Pro uplatňování požadavků poskytnutí záruky platí následující:

1. Tyto záruční podmínky upravují dodatečné záruky, které níže uvedený výrobce poskytuje kupujícím nových přístrojů navíc k zákonné záruce. Vaše zákonem stanovené nároky na záruku zůstanou touto zárukou nedotčeny. Naše záruka je pro Vás bezplatná.
2. Záruka se vztahuje výhradně na nedostatky na vámi zakoupeném novém přístroji níže uvedeného výrobce, které jsou způsobené chybou materiálu nebo výrobní chybou, a podle našeho uvážení je omezena na odstranění těchto nedostatků na přístroji nebo výměnu přístroje.
Dbejte prosím na to, že naše přístroje nebyly podle svého účelu určeny konstruovány pro živnostenské, řemeslnické nebo odborné použití. Záruční smlouva se proto nenaplní, pokud byl přístroj během záruční doby používán v živnostenských, řemeslnických nebo průmyslových podnicích nebo byl vystaven srovnatelnému zatížení.
3. Z naší záruky jsou vyloučeny:
 - Škody na přístroji, které vznikly nedodržením montážního návodu nebo na základě neoborné instalace, nedodržení návodu k použití (jako např. připojení na chybné síťové napětí nebo druh el. proudu), nebo nedodržení pokynů k údržbě a bezpečnostních pokynů, vystavením přístroje nepřírodným povětrnostním podmínkám nebo nedostatečnou péčí a údržbou.
 - Škody na přístroji, které vznikly neoprávněným nebo nesprávným použitím (jako např. přetížení přístroje nebo použití neschválených přídavných nástrojů nebo příslušenství), vniknutím cizích těles do přístroje (jako např. písek, kameny nebo prach, škody při přepravě), používáním násilí nebo cizím působením (jako např. škody způsobené pádem).
 - Škody na přístroji nebo na dílech přístroje, které jsou způsobeny běžným opotřebením přiměřeného použití nebo jiným přirozeným opotřebením.
4. Záruční doba činí 60 měsíců a začíná datem koupě přístroje. Požadavky poskytnutí záruky musí být uplatňovány před uplynutím záruční doby během dvou týdnů poté, co byla vada zjištěna. Uplatňování požadavků poskytnutí záruky po uplynutí záruční doby je vyloučeno. Oprava nebo výměna přístroje nevede ani k prodloužení záruční doby, ani nedojde tímto výkonem k zahájení nové záruční doby pro tento přístroj nebo pro jakékoli zabudované náhradní díly. To platí také při využití místního servisu.
5. Pro uplatňování požadavků poskytnutí záruky nahlaste prosím Váš defektní přístroj na: www.isc-gmbh.info. Pokud je defekt přístroje zahrnut v naší záruce, obdržíte obratem zpátky opravený nebo nový přístroj.

V případě rychle opotřebitelných dílů, spotřebních dílů a chybějících dílů poukazujeme na omezení této záruky podle servisních informací uvedených v tomto návodu k obsluze.

SK ZÁRUČNÝ LIST

Vážená zákazníčka, vážený zákazník,

naše výrobky podliehajú prísnej kontrole kvality. V prípade, že tento prístroj napriek tomu nebude bezchybne fungovať, je nám to veľmi ľúto a prosíme Vás, aby ste sa obrátili na našu servisnú službu na adrese uvedenej na tomto záručnom liste, alebo na obchod, v ktorom ste prístroj zakúpili. Pre uplatnenie nárokov na záručné plnenie platia nasledujúce podmienky:

1. Tieto záručné podmienky upravujú dodatočné záručné plnenia, ktoré nižšie uvedený výrobca poskytuje kupujúcim svojich nových prístrojov dodatočne k zákonnej záruke. Vaše zákonné nároky na záruku nie sú touto zárukou dotknuté. Naše záručné plnenie je pre Vás zadarmo.
2. Záručné plnenie sa vzťahuje výlučne len na nedostatky na Vami zakúpenom novom prístroji nižšie uvedeného výrobcu, ktoré sú spôsobené chybami materiálu alebo výrobnými chybami, a podľa nášho uváženia sa obmedzuje na odstránenie týchto nedostatkov na prístroji alebo výmenu prístroja. Prosím, dbajte na to, že naše prístroje neboli svojím určením konštruované na profesionálne, remeselnícke ani odborné použitie. Táto záručná zmluva sa preto neuplatňuje, ak sa prístroj počas záručnej doby používal v profesionálnych, remeselníckych alebo priemyselných prevádzkach, alebo ak bol vystavený namáhaniu rovnocennému s takýmto použitím.
3. Z našej záruky sú vylúčené:
 - Škody na prístroji, ktoré boli spôsobené nedodržaním montážneho návodu alebo na základe neodbornej inštalácie, nedodržaním návodu na použitie (ako napr. pripojením na nesprávne sieťové napätie alebo druh prúdu) alebo nedodržaním pokynov pre údržbu a bezpečnostných pokynov alebo vystavením prístroja abnormálnym poveternostným podmienkam alebo nedostatočnou starostlivosťou a údržbou.
 - Škody na prístroji, ktoré boli spôsobené zneužívaním alebo nesprávnym používaním (ako napr. preťaženie prístroja alebo použitie neprípustných pracovných nástrojov alebo príslušenstva), vniknutím cudzích telies do prístroja (ako napr. piesok, kamene alebo prach, prepravné poškodenia), použitím násilia alebo cudzieho pôsobenia (napr. škody spôsobené pádom).
 - Škody na prístroji alebo na častiach prístroja, ktoré zodpovedajú príslušnému pracovnému, bežnému alebo inému prirodzenému opotrebeniu.
4. Doba záruky je 60 mesiacov a začína plynúť od dátumu zakúpenia prístroja. Nároky na záruku sa musia uplatniť pred koncom uplynutia záručnej doby do dvoch týždňov od zistenia nedostatku. Uplatnenie nárokov na záruku po uplynutí záručnej doby je vylúčené. Oprava alebo výmena prístroja nevedie k predĺženiu záručnej doby ani nedochádza na základe tohto plnenia ku vzniku novej záručnej doby pre prístroj ani pre akékoľvek inštalované náhradné diely. To platí taktiež pri použití miestneho servisu.
5. Pre uplatnenie Vášho nároku, prosím nahláste defektný prístroj na adrese: www.isc-gmbh.info. Ak spadá defekt prístroja pod naše záručné plnenie, dostanete obratom naspäť opravený alebo nový prístroj.

Ohľadne opotrebovaných, spotrebných a chýbajúcich dielov poukazujeme na obmedzenia tejto záruky podľa servisných informácií uvedených v tomto návode na obsluhu.

HU GARANCIAOKMÁNY

Tisztelt Vevő,

termékeink szigorú minőségi ellenőrzés alá vannak vetve. Ha ez a készülék mégis egyszer nem működne kifogástalanul, akkor azt nagyon sajnáljuk és kérjük Önt forduljon, az ebben a garanciaújságban megadott cím alatt található szervizszolgálatunkhoz, vagy az eladóhelyhez, amelyiknél a készüléket vette. A garanciaigény érvényesítésével kapcsolatban a következő érvényes:

1. Ezek a garanciafeltételek szabályozzák a kiegészítő garanciateljesítményeket, amelyeket a lent megnevezett gyártó a vásárlóknak az új készülékeire ígér a törvényileg előírt garanciaszolgálathoz kiegészítően. A jogi szavatossági igényei, nincsenek ez a garancia által érintve. A garanciateljesítményünk az Ön számára díjmentes.
2. A garanciateljesítmény csak kizárólagosan az Ön által, a lent megnevezett gyártótól megvásárolt új készüléken felmerülő olyan hibákra terjed ki, amelyek bebizonyíthatóan egy anyaghibán vagy egy gyári hibán alapszanak és korlátozva van választásunk szerint, vagy ezeknek a hibáknak az elhárítására vagy a készülék kicserélésére.

Kérjük vegye figyelembe, hogy a készülékeink rendeltetésük szerint nem az ipari, kézműipari vagy szakmai használatra lettek konstruálva. Ezért a garanciaszerződés nem jön létre, ha a készülék a garancia ideje alatt kisipari, kézműipari vagy ipari üzemek területén lett használva vagy ha, egyenértékű igénybevételnek lett kitéve.

3. A szavatosságunk alól ki vannak véve:
 - olyan károk a készüléken, amelyek az összeszerelési utasítás figyelmen kívül hagyása vagy amelyek a nem szakember általi felszerelés, a használati utasítás figyelmen kívül hagyása (mint például egy rossz hálózati feszültségre vagy áramfajtára való rákapcsolás), vagy a karbantartási és biztonsági határozatok figyelmen kívül hagyása vagy a készüléknek egy nem normális környezeti feltételeknek történő kitétele vagy egy hiányos ápolás és karbantartás által keletkeztek.
 - károk a készüléken, amelyek egy rossz bánásmód vagy nem szakszerű használatok (mint például a készülék túlterhelése vagy nem engedélyezett betétszerszámok vagy tartozékok használata), idegen testeknek a készülékbe levő behatolása (mint például homok, kövek és por, szállítási károk), erőszak kifejtése vagy idegenkezűség (mint például leesés általi károk) által jöttek létre.
 - károk a készüléken vagy a készülék részein, amelyek a használatnak megfelelő, szokásos vagy egyéb természetes elkopásra vezethetőek vissza.
4. A garancia időtartama 60 hónap és a készülék vásárlási napjával kezdődik. Garanciaigényeket a garancia idő lejáratá előtt kell, két héten belül, a defekt felismerése után érvényesíteni. Ki van zárva a garanciaigények érvényesítése a garanciaidő letelte után. A készülék javítása vagy kicserélése nem hosszabbítja meg a szavatosság idejét, se nem indul ez a teljesítmény által egy új garanciaidő a készülékre vagy az esetleg beépített pótalkatrészekre. Ez egy helyszíni szervíz esetében is érvényes.
5. A garanciajogának az érvényesítéséhez kérjük jelentse be a defektes készüléket a következő cím alatt: www.isc-gmbh.info. Ha a defekt a garanciateljesítményünk keretén belül van, akkor azonnal visszakap egy megjavított vagy egy új készüléket.

Ennek a használati utasításnak a szervíz-információja szerint utalunk ennek a garanciának a gyorsan kopó részekkel, használati részekkel és hiányzó részekkel kapcsolatban fennálló fenntartására.

SI GARANCIJSKI LIST

Spoštovana stranka!

za naše izdelke izvajamo strogo končno kontrolo kakovosti. Če ta naprava kljub temu ne deluje brezhibno, to zelo obžalujemo in vas prosimo, da se obrnete na našo servisno službo na naslovu, ki je naveden na tej garancijski kartici, ali na prodajno mesto, pri katerem ste kupili napravo. Za uveljavljanje garancijskih zahtevkov velja naslednje:

1. Ti garancijski pogoji urejajo dodatne garancijske storitve, ki jih spodaj navedeni proizvajalec zagotavlja svojim kupcem novih naprav dodatno k zakonskemu jamstvu. Ta garancija ne vpliva na vaše zakonske garancijske zahtevke. Naše garancijske storitve so za vas brezplačne.
2. Garancijske storitve se nanašajo izključno na pomanjkljivosti na novih napravah zgoraj navedenega proizvajalca, ki ste jih kupili, in so posledica materialnih ali tovarniških napak, in ki jih po lastni presoji odpravimo na tej napravi ali napravo nadomestimo z drugo.
Prosimo, upoštevajte, da naše naprave niso bile zasnovane za uporabo v poklicu, obrti ali za poklicno uporabo. Garancijska pogodba tako ne nastane, če napravo v garancijskem obdobju uporabljate za v obrtnih, rokodelskih ali industrijskih obratih ali če je bila izpostavljena obremenitvam, ki so temu enakovredna.
3. Iz garancije so izvzeti:
 - Škoda na napravi, ki je nastala zaradi neupoštevanja navodil za montažo ali zaradi nestrokovne inštalacije, neupoštevanja navodil za uporabo (kot npr. s priključitvijo na napačno omrežno napetost ali vrsto toka), neupoštevanja navodil za vzdrževanje in varnostnih določil ali zaradi izpostavitve naprave nenormalnim okoljskim pogojem ali zaradi neustrezne nege in vzdrževanja.
 - Škoda na napravi, ki je nastala zaradi nenamenske ali nestrokovne uporabe (npr. zaradi preobremenitve naprave ali uporabe v orodjih ali opremi, za katera ni odobrena), vdor tujkov v napravo (npr. peska, kamnov ali prahu, poškodb pri transportu), uporabe sile ali zunanje sile (npr. poškodbe pri padcih).
 - Škode na napravi ali delih naprave, ki je nastala kot posledica uporabe oz. običajne ali drugačne obrabe.
4. Garancijsko obdobje traja 60 mesecev in se začne z datumom nakupa naprave. Garancijske zahtevke je treba uveljaviti pred potekom garancijskega obdobja v roku dveh tednov, ko opazite okvaro. Uveljavljanje garancijskih zahtevkov po poteku garancijskega obdobja je izključeno. Popravilo ali menjava naprave ne podaljša garancijskega obdobja, niti ne predstavlja začetka novega garancijskega obdobja za storitev, izvedeno na napravi ali za morebitne vgrajene nadomestne dele. To velja tudi pri servisih na kraju samem.
5. Za uveljavljanje vašega garancijskega zahtevka okvarjeno napravo prijavite na: www.isc-gmbh.info. Če sodi okvara v obseg garancijske storitve, vam bomo takoj vrnili popravljeno ali novo napravo.

Opozarjamo na omejitve v okviru te garancije za obrabne, potrošne in manjkajoče dele v skladu s servisnimi informacijami, opisanimi v teh navodilih za uporabo.

HR JAMSTVENI LIST

Poštovani kupče,

naši proizvodi podliježu strogoj kontroli kvalitete. Ako ovaj uređaj ipak ne bi besprijekorno funkcionirao, jako nam je žao i molimo Vas da se obratite našoj servisnoj službi na adresu navedenu na ovom jamstvenom listu, ili prodajnom mjestu gdje ste kupili proizvod. Za zahtijevanje jamstva vrijedi sljedeće:

1. Ovi jamstveni uvjeti reguliraju dodatne jamstvene usluge koje dolje navedeni proizvođač jamči zajedno sa zakonskim jamstvom kupcima svojih novih uređaja. Ovo jamstvo ne utječe na Vaše zakonske jamstvene zahtjeve. Naša jamstvena usluga za Vas je besplatna.
2. Jamstvena usluga isključivo se odnosi na nedostatke novog uređaja dolje navedenog proizvođača koji ste kupili, koji su posljedica grešaka na materijalu ili tvorničke greške, a po našem izboru usluga je ograničena na uklanjanje takvih nedostataka na uređaju ili zamjenu uređaja.
Molimo Vas da obratite pozornost na to da naši uređaji nisu pogodni za korištenje u komercijalne, obrtničke ili profesionalne svrhe. Stoga se ugovor o jamstvu neće realizirati ako je uređaj u razdoblju jamstva korišten u komercijalne, obrtničke ili industrijske svrhe, ili je bio izložen identičnom opterećenju.
3. Naše jamstvo isključuje:
 - Štete na uređaju koje nastanu zbog nepridržavanja uputa za montažu ili zbog nestručne instalacije, nepridržavanja uputa za uporabu (kao npr. zbog priključka na pogrešni mrežni napon ili vrstu struje) ili nepridržavanja odredbi za održavanje i sigurnosnih odredbi, ili zbog izlaganja uređaja nenormalnim uvjetima okoline, ili zbog nedostatka njege i održavanja.
 - Štete na uređaju koje nastanu zbog zlouporabe ili nestručne primjene (kao npr. preopterećenje uređaja ili korištenje nedopuštenih namjenskih alata ili pribora), zbog prodiranja stranih tijela u uređaj (kao npr. pijesak, kamenje ili prašina, transportna oštećenja), zbog primjene sile ili vanjskih djelovanja (npr. oštećenja zbog pada).
 - Štete na uređaju ili dijelovima uređaja čiji je uzrok prirodno trošenje uporabom, uobičajeno ili ostalo trošenje.
4. Jamstveni rok iznosi 60 mjeseca a počinje s danom kupnje uređaja. Jamstveni zahtjevi podnose se prije isteka jamstvenog roka u roku od dva tjedna nakon što utvrdite kvar. Podnošenje zahtjeva nakon isteka jamstvenog roka ne prihvaća se. Popravak ili zamjena uređaja neće rezultirati produljenjem jamstvenog roka, niti zbog ove usluge za uređaj ili eventualno ugrađene rezervne dijelove stupa na snagu novi jamstveni rok. To vrijedi također kod korištenja usluge na licu mjesta.
5. Za zahtijevanje jamstva neispravan uređaj treba prijaviti na: www.isc-gmbh.info. Ako naša jamstvena usluga obuhvaća kvar na uređaju, odmah ćemo Vam vratiti popravljene ili novi uređaj.

Upozoravamo na ograničenja ovog jamstva za potrošne, istrošene i neispravne dijelove u skladu s informacijama o servisu u ovim uputama za uporabu.

BG ДОКУМЕНТ ЗА ГАРАНЦИЯ

Уважаеми клиенти,

нашите продукти подлежат на строг качествен контрол. В случай, че въпреки това този уред някога не функционира безупречно, то много съжаляваме за това и Ви молим да се обърнете към нашата сервизна служба на адреса, посочен в тази гаранционна карта или към пункта на продажба, където сте закупили уреда. Относно предявяването на гаранционни претенции е в сила следното:

1. Тези гаранционни условия регламентират допълнителни гаранционни услуги, които по-долу посоченият производител допълнително обещава към законовата гаранция на купувачите на неговите нови уреди. Вашите законови гаранционни права не се засягат от тази гаранция. Нашата гаранционна услуга е безплатна за Вас.
2. Гаранционната услуга обхваща само недостатъци по закупен от Вас нов уред на долупосочения производител, които доказуемо се дължат на производствен или отнасящ се до материала дефект, и по наш избор се ограничава до отстраняването на такива недостатъци по уреда или до подмяната на уреда. Моля, имайте предвид, че нашите уреди според предназначението си не са конструирани за промишлена, занаятчийска или индустриална употреба. Гаранционен договор поради това не се реализира тогава, когато уредът е бил използван в рамките на гаранционния период в промишлени, занаятчийски или индустриални предприятия или е бил изложен на подобен вид натоварване.
3. От нашата гаранция се изключват:
 - Щети по уреда, възникнали вследствие на несъблюдаването на упътването за монтаж или въз основа на технически некомпетентна инсталация, на неспазването на ръководството за употреба (като напр. посредством свързване към неправилно мрежово линейно напрежение или вид електричество) или вследствие на несъблюдаването на разпоредбите за поддръжка и техника на безопасност или посредством излагането на уреда на аномални условия, характерни за околната среда или поради липсваща поддръжка и обслужване.
 - Щети по уреда, възникнали вследствие на неопзволена или професионално некомпетентна употреба (като напр. претоварване на уреда или използване на неразрешени инструменти за употреба или оборудване), проникване на чужди тела в уреда (като напр. пясък, камъни или прах, транспортни щети), прилагане на сила или чужди въздействия (като напр. щети вследствие на падане).
 - Щети по уреда или по части на уреда, дължащи се на износване вследствие на ползване, на обичайно или друго естествено износване.
4. Гаранционният период възлиза на 60 месеца и започва да тече от датата на покупка на уреда. Гаранционни претенции следва да се предявяват преди изтичането на гаранционния период в рамките на две седмици, след като сте открили дефекта. Предявяването на гаранционни претенции след изтичане на гаранционния период е изключено. Ремонтът или подмяната на уреда нито води до удължаване на гаранционния период, нито се стартира нов гаранционен период в резултат на тази услуга, извършена по отношение на уреда или евентуално монтирани резервни части. Това важи също при ползването на сервизно обслужване на място.
5. За да предявите Вашите гаранционни права, съобщете, моля, за дефектния уред на: www.isc-gmbh.info. Ако нашата гаранционна услуга обхваща дефекта на уреда, то незабавно ще получите поправен или нов уред.

По отношение на износващи се, употребявани или дефектни части обръщаме внимание на ограниченията на тази гаранция съобразно информацията относно обслужването в това упътване за употреба.

BA JAMSTVENI LIST

Poštovani kupče,

naši proizvodi podliježu strogoj kontroli kvalitete. Ako ovaj uređaj ipak ne bi besprijekorno funkcionirao, jako nam je žao i molimo Vas da se obratite našoj servisnoj službi na adresu navedenu na ovom jamstvenom listu, ili prodajnom mjestu gdje ste kupili proizvod. Za zahtijevanje jamstva vrijedi sljedeće:

1. Ovi jamstveni uvjeti reguliraju dodatne jamstvene usluge koje dolje navedeni proizvođač jamči zajedno sa zakonskim jamstvom kupcima svojih novih uređaja. Ovo jamstvo ne utječe na Vaše zakonske jamstvene zahtjeve. Naša jamstvena usluga za Vas je besplatna.
2. Jamstvena usluga isključivo se odnosi na nedostatke novog uređaja dolje navedenog proizvođača koji ste kupili, koji su posljedica grešaka na materijalu ili tvorničke greške, a po našem izboru usluga je ograničena na uklanjanje takvih nedostataka na uređaju ili zamjenu uređaja.
Molimo Vas da obratite pozornost na to da naši uređaji nisu pogodni za korištenje u komercijalne, obrtničke ili profesionalne svrhe. Stoga se ugovor o jamstvu neće realizirati ako je uređaj u razdoblju jamstva korišten u komercijalne, obrtničke ili industrijske svrhe, ili je bio izložen identičnom opterećenju.
3. Naše jamstvo isključuje:
 - Štete na uređaju koje nastanu zbog nepridržavanja uputa za montažu ili zbog nestručne instalacije, nepridržavanja uputa za uporabu (kao npr. zbog priključka na pogrešni mrežni napon ili vrstu struje) ili nepridržavanja odredbi za održavanje i sigurnosnih odredbi, ili zbog izlaganja uređaja nenormalnim uvjetima okoline, ili zbog nedostatka njege i održavanja.
 - Štete na uređaju koje nastanu zbog zlouporabe ili nestručne primjene (kao npr. preopterećenje uređaja ili korištenje nedopuštenih namjenskih alata ili pribora), zbog prodiranja stranih tijela u uređaj (kao npr. pijesak, kamenje ili prašina, transportna oštećenja), zbog primjene sile ili vanjskih djelovanja (npr. oštećenja zbog pada).
 - Štete na uređaju ili dijelovima uređaja čiji je uzrok prirodno trošenje uporabom, uobičajeno ili ostalo trošenje.
4. Jamstveni rok iznosi 60 mjeseci a počinje s danom kupnje uređaja. Jamstveni zahtjevi podnose se prije isteka jamstvenog roka u roku od dva tjedna nakon što utvrdite kvar. Podnošenje zahtjeva nakon isteka jamstvenog roka ne prihvaća se. Popravak ili zamjena uređaja neće rezultirati produljenjem jamstvenog roka, niti zbog ove usluge za uređaj ili eventualno ugrađene rezervne dijelove stupa na snagu novi jamstveni rok. To vrijedi također kod korištenja usluge na licu mjesta.
5. Za zahtijevanje jamstva neispravan uređaj treba prijaviti na: www.isc-gmbh.info. Ako naša jamstvena usluga obuhvaća kvar na uređaju, odmah ćemo Vam vratiti popravljene ili novi uređaj.

Upozoravamo na ograničenja ovog jamstva za potrošne, istrošene i neispravne dijelove u skladu s informacijama o servisu u ovim uputama za uporabu.

TR GARANTİ BELGESİ

Sayın Müşterimiz,

ürünlerimiz üretim esnasında sıkı bir kalite kontrolden geçirilir. Buna rağmen alet veya cihazınız tam doğru şekilde çalışmadığında ve bozulduğunda bu durumdan çok üzgün olduğumuzu belirtir ve bozuk olan aleti Garanti Belgesi üzerinde açıklanan adrese göndermenizi veya aleti satın aldığınız mağazaya başvurmanızı rica ederiz. Garanti haklarından faydalanmak için aşağıdaki kurallar geçerlidir:

1. Bu garanti koşulları, ilgili üretici firmanın yasal garanti hükümlerine ek olarak müşterilerine tanıdığı ek maddeleri düzenler. Kanuni Garanti Haklarınız bu Garanti düzenlemesinden etkilenmez ve saklı kalır. Garanti kapsamında sunduğumuz hizmetler ücretsizdir.
2. Söz konusu garanti hizmeti kapsamı sadece ilgili üretici firmadan satın aldığınız yeni alet için geçerli olup malzeme veya imalat hatasını kapsar. Ayrılmış malın telafisi, ilgili arızanın giderilmesi veya aletin yenisi ile değiştirilmesi ile sınırlıdır ve bu seçim firmamıza aittir. Aletlerimizin ve cihazlarımızın ticari ve endüstriyel kullanım amacı için tasarlanmadığını lütfen dikkate alınız. Bu nedenle aletin ticari ve endüstriyel işletmelerde kullanılması veya benzer çalışmalarda çalıştırılması durumunda Garanti Sözleşmesi geçerli değildir.
3. Garanti kapsamına dahil olmayan durumlar:
 - Montaj talimatına veya yönetmeliklere aykırı yapılan montajlardan ve tesisatlardan kaynaklanan hasarlar, kullanma talimatına riayet etmeme nedeniyle oluşan hasarlar (örneğin yanlış bir şebeke gerilimine veya akım türüne bağlama gibi), kullanım amacına veya talimatlara aykırı kullanımdan kaynaklanan hasarlar veya bakım ve güvenlik talimatlarına riayet edilmemesinden kaynaklanan hasarlar veya aletin anormal çevre koşullarına maruz bırakılması veya bakım ve temizlik çalışmalarının yetersiz olmasından kaynaklanan hasarlar.
 - Kullanım amacına veya talimatlara aykırı kullanımdan kaynaklanan hasarlar (örneğin alete aşırı yüklenme veya kullanımına izin verilmeyen alet veya aksesuar), aletin/cihazın içine yabancı maddenin girmesi (örneğin kum, taş veya toz, transport hasarları), zor kullanma veya harici zorlamalardan kaynaklanan hasarlar (örneğin aşağı düşme nedeniyle oluşan hasar).
 - Kullanıma bağlı olağan veya diğer doğal aşınma nedeniyle oluşan hasarlar.
4. Garanti süresi 60 aydır ve garanti süresi aletin satın alındığı tarihte başlar. Arızayı tespit ettiğinizde garanti hakkından faydalanma talebi, garanti süresi dolmadan iki hafta önce bildirilmelidir. Garanti süresi dolduktan sonra garanti hakkından faydalanma talebinde bulunulamaz. Aletin onarılması veya değiştirilmesi garanti süresinin uzamasına yol açmaz ayrıca onarılan alet veya takılan parçalar için yeni bir garanti süresi oluşmaz. Bu aynı zamanda yerinde verilen Servis Hizmetleri için de geçerlidir.
5. Garanti hakkından faydalanmak için arızalı aleti www.isc-gmbh.info sayfasına bildirin. Aletin arızası garanti kapsamına dahil olduğunda size en kısa zamanda onarılmış veya yeni bir alet gönderilecektir.

Aşınma, sarf ve eksik parçalar için bu Kullanma Talimatının servis bilgileri bölümündeki garanti koşullarında belirtilen kısıtlamalara atıfta bulununuz.

RU ГАРАНТИЙНОЕ СВИДЕТЕЛЬСТВО

Глубокоуважаемый клиент, глубокоуважаемая клиентка,

наши продукты проходят тщательнейший контроль качества. Если это устройство все же не будет функционировать безупречно, мы просим Вас обратиться в наш сервисный отдел по адресу, указанному в этом гарантийном талоне, или в магазин, в котором Вы приобрели устройство. При предъявлении гарантийных требований действуют следующие условия.

1. Настоящие правила гарантии регулируют дополнительные условия оказания гарантийных услуг, которые нижеупомянутый производитель обеспечивает покупателям своих новых устройств в дополнение к условиям гарантии в соответствии с законом. Эти гарантийные обязательства не затрагивают Ваши законные гарантийные требования. Наши гарантийные услуги для Вас бесплатны.
2. Гарантийные услуги распространяются только на дефекты нового устройства нижеупомянутого производителя, которое вы приобрели, связанные с недостатком материала или производственным браком, и ограничиваются по нашему выбору устранением таких дефектов устройства или заменой устройства. Учтите, что наши устройства не предназначены для использования в промышленных целях, в ремесленном производстве и на профессиональной основе. Поэтому гарантийный договор считается недействительным, если устройство использовалось в течение гарантийного срока на кустарных, промышленных предприятиях или в ремесленном производстве, а также подвергалось сопоставимой нагрузке.
3. Наша гарантия не распространяется на:
 - повреждения устройства, возникшие в результате несоблюдения руководства по монтажу или неправильного монтажа, несоблюдения руководства по эксплуатации (например, при подключении к сети с неправильным напряжением или родом тока), несоблюдения требований касательно технического обслуживания и требований техники безопасности, воздействия на устройство аномальных условий окружающей среды или недостаточного ухода и технического обслуживания;
 - повреждения устройства, возникшие в результате неправильного или ненадлежащего использования (например, перегрузка устройства или применение не допущенных к использованию насадок или принадлежностей), попадания в устройство посторонних предметов (например, песка, камней или пыли, повреждения при транспортировке), применения силы или внешних воздействий (например, повреждения при падении);
 - повреждения устройства или частей устройства, связанные с износом в связи с эксплуатацией, обычным или другим естественным износом.
4. Гарантийный срок составляет 60 месяца, отсчет начинается со дня покупки устройства. Гарантийные права необходимо предъявлять до истечения срока гарантии в течении двух недель после того как будет обнаружена неисправность. Заявления на гарантийное обслуживание после истечения срока гарантии не принимаются. Ремонт или замена устройства не ведет к продлению гарантийного срока, также при оказании такой услуги отсчет нового гарантийного срока на устройство или возможно установленные детали не начинается заново. Это условие действует также при обращении в местный сервисный отдел.
5. Для предъявления гарантийного требования зарегистрируйте дефектное устройство на сайте: www.isc-gmbh.info. Если наша гарантия распространяется на дефект устройства, Вы незамедлительно получите отремонтированное или новое устройство.

Что касается быстроизнашивающихся, расходных деталей и недостающих компонентов, мы обращаем внимание на ограничения этой гарантии согласно информации о сервисном обслуживании настоящего руководства по эксплуатации.

DK GARANTIBEVIS

Kære kunde!

Vore produkter er underlagt en streng kvalitetskontrol. Hvis produktet alligevel på et tidspunkt skulle udvise fejl, beklager vi naturligvis dette og beder dig kontakte vores kundeservice på adressen, som står angivet på dette garantibevis, eller det sted, hvor du har købt varen. For indfrielse af garantikrav gælder følgende:

1. Disse garantibetingelser regulerer ekstra garantiydelser, som nedenstående producent lover købere af sine nye apparater som supplement til den lovfastsatte garanti. Garantibestemmelser fastsat ved lov berøres ikke af nærværende garanti. Vores garantiydelse er gratis.

2. Garantiydelsen dækker udelukkende mangler på et nyt apparat fra nedenstående producent, der skyldes materiale- eller produktionsfejl, og vi har ret til at vælge, om sådanne mangler afhjælpes på produktet, eller om produktet udskiftes.

Bemærk, at vore produkter ikke er konstrueret til erhvervsmæssig, håndværksmæssig eller faglig brug.

Garantien dækker således ikke forhold, hvor produktet er blevet brugt i erhvervsmæssige, håndværksmæssige eller faglige virksomheder eller er blevet udsat for lignende belastning.

3. Garantien dækker ikke følgende:

- Skader på produktet som følge af tilsidesættelse af montagevejledningens anvisninger eller som følge af usagkyndig installation, tilsidesættelse af brugsanvisningen (f.eks. tilslutning til forkert netspænding eller strømtypen) eller tilsidesættelse af vedligeholdelses- og sikkerhedsforskrifter eller som følge af at produktet udsættes for ikke normale miljøbetingelser eller manglende pleje og vedligeholdelse.

- Skader på produktet som følge af misbrug eller usagkyndig anvendelse (f.eks. overbelastning af produktet eller brug af værktøj eller tilbehør, som ikke er godkendt), indtrængen af fremmedlegemer i produktet (f.eks. sand, sten eller støv, transportskader), brug af vold eller eksterne påvirkninger udefra (f.eks. fordi produktet tabes).

- Skader på produktet eller dele af produktet, der skyldes almindelig brug, normalt eller andet naturligt slid.

4. Garantiperioden udgør 60 måneder at regne fra købsdatoen. Garantikrav skal gøres gældende inden garantiperiodens udløb og inden for to uger, efter at defekten er blevet konstateret. Garantikrav kan ikke gøres gældende efter garantiperiodens udløb. Reparation eller udskiftning af produktet medfører ikke forlængelse af garantiperioden, heller ikke for eventuelt indbyggede reservedele. Dette gælder også servicearbejder, der foretages på stedet.

5. Hvis du ønsker at gøre brug af garantien, bedes du melde det defekte produkt til følgende adresse: www.isc-gmbh.info. Er defekten omfattet af garantien, vil produktet omgående blive repareret og returneret, eller du vil modtage et helt nyt.

Hvad angår slid- og forbrugsdele samt manglende dele henviser vi til garantiens indskrænkninger i henhold til serviceinformationerne i nærværende betjeningsvejledning.

SE GARANTIBEVIS

Bästa kund,

våra produkter genomgår en sträng kvalitetskontroll. Om denna produkt mot förmodan inte fungerar på rätt sätt, beklagar vi detta och ber dig att kontakta vår serviceavdelning under adressen som anges på garantikortet, eller vända dig till butiken där du köpte produkten. Följande punkter gäller för att du ska kunna göra anspråk på garantin:

1. Dessa garantivillkor reglerar ytterligare garantitjänster som nedanstående tillverkare erbjuder köpare av nya produkter. Dessa tjänster är en komplettering till den lagstadgade garantin. Garantianspråk som regleras enligt lag påverkas inte av denna garanti. Våra garantitjänster är gratis för dig.
2. Garantitjänsterna omfattar endast sådana brister som bevisligen kan härledas till material- eller tillverkningsfel. Produkten som du har köpt ska vara ny och härstamma från nedanstående tillverkare. Vi avgör om sådana brister i produkten ska åtgärdas eller om produkten ska bytas ut. Tänk på att våra produkter endast får användas till ändamålsenligt syfte och inte har konstruerats för kommersiell, hantverksmässig eller yrkesmässig användning. Ett garantiavtal sluts därför ej om produkten inom garantitiden har använts inom yrkesmässiga, hantverksmässiga eller industriella verksamheter eller har utsatts för liknande påkänning.
3. Garantin omfattar inte:
 - Skador på produkten som kan härledas till att monteringsanvisningen missaktats eller på grund av felaktig installation, åsidosatt bruksanvisning (t ex anslutning till felaktig nätspänning eller strömart), missaktade underhålls- och säkerhetsbestämmelser, om produkten utsätts för onormala miljöfaktorer eller bristfällig skötsel och underhåll.
 - Skador på produkten som kan härledas till missbruk eller ej ändamålsenlig användning (t ex överbelastning av produkten eller användning av ej godkända insatsverktyg eller tillbehör), främmande partiklar som har trängt in i produkten (t ex sand, sten eller damm, transportskador), yttre våld eller yttre påverkan (t ex skador efter att produkten fallit ned).
 - Skador på produkten eller delar av produkten som kan härledas till bruksmässigt, normalt eller för övrigt naturligt slitage .
4. Garantitiden uppgår till 60 månader och gäller från datumet när produkten köptes. Medan garantitiden fortfarande gäller ska anspråk på garanti ställas inom två veckor efter att defekten fastställdes. Det är inte möjligt att ställa anspråk på garanti efter att garantitiden har löpt ut. Garantitiden förlängs inte när produkten repareras eller byts ut, dessutom medför sådana arbeten inte att en ny garantitid börjar gälla för produkten eller för ev. reservdelar som har monterats in. Detta gäller även vid hembesök.
5. Anmäl den defekta produkten på följande webbplats för att göra anspråk på garantin: www.isc-gmbh.info. Om defekten i produkten täcks av våra garantitjänster, får du genast en reparerad eller ny produkt.

För slitage- och förbrukningsdelar samt för delar som saknas hänvisar vi till begränsningarna i garantin enligt serviceinformationen som anges i denna bruksanvisning.

FI TAKUUTODISTUS

Arvoisa asiakas,

tuotteemme läpikäyvät erittäin tiukan laadunvalvontatarkastuksen. Mikäli tämä laite ei kuitenkaan toimi moitteettomasti, valitamme tapahtunutta suuresti ja pyydämme sinua ottamaan yhteyttä tekniseen asiakaspalveluumme käyttäen tässä takuukortissa annettua osoitetta, tai siihen myyntipisteeseen, josta olet laitteen ostanut. Takuuvaateiden esittämistä koskevat seuraavat määräykset:

1. Nämä takuuehdot säätelevät täydentäviä takuusuorituksia, jotka allamainittu valmistaja lupaa uusien laitteidensa ostajille lakimääräisen takuun lisäksi. Ne eivät vaikuta lakimääräisiin takuusuoritusvaateisiin millään tavalla. Takuumme on sinulle maksuton.
2. Takuusuoritus kattaa ainoastaan sellaiset hankkimasi allamainitun valmistajan uuden laitteen puutteellisuudet, jotka todistettavasti aiheutuvat materiaali- tai valmistusvirheistä, ja se on rajattu valintamme mukaan ainoastaan näiden laitteen vikojen korjaamiseen tai laitteen korvaamiseen uudella. Ole hyvä ja ota huomioon, että laitteitamme ei ole suunniteltu käytettäväksi pienteollisuus-, käsityöläis- tai ammattitarkoituksiin. Takuusopimusta ei siksi synny, jos laitetta on takuun kestoaikana käytetty pienteollisuus-, käsityöläis- tai teollisuustyöpaikoilla tai siihen on kohdistunut näihin verrattavissa oleva rasitus.
3. Antamamme takuu ei kata näitä vaurioita:
 - laitteessa esiintyneet vauriot, jotka aiheutuvat asennusohjeen noudattamatta jättämisestä tai asiantuntemattomasta asennuksesta, käyttöohjeen noudattamatta jättämisestä (kuten esim. liitäntä väärään verkkojännitteeseen tai virtalajiin) tai huolto- ja turvallisuusmääräysten laiminlyönnistä tai laitteen altistamista epänormaaleille ympäristöolosuhteille tai puutteellisesta hoidosta ja huollosta.
 - laitteessa esiintyneet vauriot, jotka aiheutuvat määräysten vastaisesta tai virheellisestä käytöstä (esim. laitteen ylikuormitus tai hyväksymättömien liitostyökalujen tai varusteiden käyttö), vieraiden esineiden tunkeutumisesta laitteeseen (esim. hiekka, kivet tai pöly, kuljetusvauriot), väkivoiman käytöstä tai ulkopuolisista tekijöistä (esim. putoamisesta aiheutuneet vahingot).
 - laitteessa tai sen osissa esiintyneet vauriot, jotka aiheutuvat käytöstä johtuvasta, tavanomaisesta tai muuten tavallisesta kulumisesta.
4. Takuuajan kesto on 60 vuotta ja se alkaa laitteen ostopäivästä. Takuuvaateet tulee esittää ennen takuuajan päättymistä kahden viikon kuluessa siitä, kun olet havainnut vian. Takuuvaateiden esittäminen takuuajan päätyttyä ei ole mahdollista. Laitteen korjaus tai vaihto ei johda takuuajan pitenemiseen tai laitteen tai siihen mahdollisesti asennettujen varaosien takuuajan alkamiseen uudelleen alusta. Tämä koskee myös paikan päällä suoritettuja palveluja.
5. Viallista laitetta koskevat takuuvaateet tulee esittää osoitteella: www.isc-gmbh.info. Jos takuumme kattaa laitteessa olevan vian, saat korjatun tai uuden laitteen välittömästi takaisin.

Kuluvien osien, käyttöosien ja puuttuvien osien suhteen viittaamme tämän takuun rajoituksiin, jotka on selostettu tämän käyttöohjeen asiakaspalvelutiedoissa.

EE GARANTITUNNISTUS

Lugupeetud klient,

Meie tooted läbivad range kvaliteedikontrolli. Kui seade ei peaks siiski korralikult töötama, on meil siiralt kahju ja me palume Teil pöörduda meie klienditeenindusse selle garantiitunnistuse lõpus toodud aadressil või kauplusesse, kust Te seadme ostsite. Garantiinõuete esitamisel kehtib järgnev:

1. Käesolevad garantiitingimused reguleerivad täiendavaid garantiiteenuseid, mida allpool nimetatud tootja lubab oma uute seadmete ostjatele lisaks seaduslikule garantiile osutada. See garantii ei puuduta Teie seaduslikke garantiinõudeid. Meie garantiiteenus on Teile tasuta.
2. Garantiiteenus hõlmab ainult teie poolt ostetud, allpool nimetatud tootja toodetud uue seadme neid puudusi, mis tulenevad materjali- või tootmisvigadest, ning piirneb meie valikul nende puuduste kõrvaldamise või seadme vahetamisega.

Võtke palun arvesse, et meie seadmed ei ole konstrueeritud ettevõtluses, käsitöõnduses ega kutsetegevuses kasutamise otstarbel. Seetõttu ei kehti garantiileping juhul, kui seadet kasutatakse garantiiajal ettevõtluses, käsitöõnduses või tööstuses jt sarnastel tegevusaladel.

3. Meie garantii alla ei kuulu:
 - kahjud, mis on tekkinud montaažijuhendi mittejärgimise või asjatundmatu paigalduse, kasutusjuhendi mittejärgimise (nagu nt vale võrgupinge või vooluliigi ühendamisel) või hooldusjuhendi ja ohutusnõuete eiramise tõttu, samuti seadme jätmise tõttu ebaharilike keskkonningimuste kätte või puuduliku hoolduse ja kontrolli tõttu.
 - seadme kahjustused, mis on tekkinud kuritegeliku või asjatundmatu käsitsemise tõttu (nagu nt seadme ülekoormamine või lubamatute instrumentide või tarvikute kasutamine), võõrkehade (nt liiv, kivid või tolm, transpordikahjustused) seadmesse tungimisel, jõu kasutamisel või välisjõudude mõju korral (nt kahjustused mahakukkumise tagajärjel).
 - kahjustused seadmel või seadme osadel, mis on põhjustatud kasutamisest tingitud, tavalise või muu loomuliku kulumise tagajärjel.
4. Garantiiaeg on 60 kuud ning see algab seadme ostmise kuupäevaga. Garantiinõuded tuleb esitada garantiiajal kahe nädala jooksul pärast defekti tuvastamist. Garantiinõuete esitamine pärast garantiiaja kestuse lõppu on välistatud. Seadme remont või väljavahetamine pikendab garantiiaega või antakse nõude tõttu seadmele ja võimalikele paigaldatud varuosadele uus garantiiaeg. See kehtib ka kliendi juures kohapeal teostatud teeninduse korral.
5. Garantiinõude esitamiseks registreerige defektne seade alltoodud aadressil: www.isc-gmbh.info. Kui seadme defekt käib meie garantii alla, saate esimesel võimalusel tagasi remonditud või uue seadme.

Kulu-/tarbe- ja puuduolevate detailide osas juhime tähelepanu garantiipiirangutele vastavalt selles kasutusjuhendis antud hooldusteabele.

LV GARANTIJAS TALONS

Augsti cienītā kliente, augsti godātais klient,

Mūsu ražojumu kvalitāte tiek stingri kontrolēta. Ja šī ierīce tomēr kādreiz nedarbojas nevainojami, mēs to ļoti nožēlojam un lūdzam Jūs vērsties mūsu apkopes dienestā, kura adrese norādīta šajā garantijas talonā, vai tirdzniecības vietā, kurā Jūs šo ierīci iegādājāties. Lai iesniegtu garantijas prasības, jāievēro turpmāk minētie nosacījumi:

1. Šie garantijas noteikumi noteic papildu garantijas pakalpojumus, kurus turpmāk minētais ražotājs apņemas veikt savu jauno ierīču pircējiem papildus likumā paredzētajai garantijai. Jūsu likumīgās garantijas prasības šī garantija neskar. Mūsu garantijas pakalpojumi Jums ir bez maksas.

2. Garantijas pakalpojumi attiecas tikai uz jūsu iegādātās turpmāk minētā ražotāja izgatavotās jaunās ierīces trūkumiem, kuru cēlonis ir materiāla vai ražošanas kļūda, un pēc mūsu izvēles iekļauj šo ierīces trūkumu novēršanu vai ierīces apmaiņu.

Nemiet vērā, ka mūsu ierīces nav konstruētas izmantošanai komerciālām, amatniecības vai profesionālām vajadzībām, tādēļ garantijas līgums nav spēkā, ja ierīce garantijas laikā ir tikusi izmantota komerciālos, amatniecības un rūpniecības uzņēmumos vai arī līdzīgi noslogota.

3. Mūsu garantija neattiecas uz šādiem defektiem:

– ierīces bojājumi, kas radušies montāžas instrukcijas neievērošanas vai nekvalitatīvas uzstādīšanas, lietošanas instrukcijas prasību neievērošanas (piemēram, neatbilstoša elektrotīkla sprieguma vai strāvas veida pieslēgšanas) vai apkopes un drošības noteikumu neievērošanas, ierīces pakļaušanas neatbilstoši vides apstākļiem vai tās nepareizas uzturēšanas un apkopes dēļ;

– ierīces bojājumi, kas radušies nepareizas un neatbilstošas izmantošanas dēļ (piemēram, ierīces pārslogošana vai neatbilstošu darba instrumentu vai piederumu izmantošana), vai, ja ierīcē iekļūst svešķermeņi (piemēram, smiltis, akmeņi vai putekļi, bojājumi transportējot), vai fiziska spēka lietošanas vai citas iedarbības dēļ (piemēram, bojājumi, noņemot zemē);

– ierīces vai tās daļu bojājumi, kuru cēlonis ir to nodilums atbilstošas, parastas vai citādas izmantošanas laikā.

4. Garantijas termiņš ir 60 mēneši, un tas sākas ar ierīces pirkšanas dienu. Garantijas prasības ir iesniedzamas pirms termiņa izbeigšanās, divu nedēļu laikā no brīža, kad esat atklājuši defektu. Garantijas prasību iesniegšana pēc termiņa izbeigšanās nav iespējama. Ierīces remonta vai apmaiņas rezultātā garantijas termiņš netiek ne pagarināts, kā arī netiek noteikts jauns garantijas termiņš, ne attiecībā uz ierīci, ne uz tajā iespējams iemontētajām rezerves daļām. Tas pats ir spēkā arī, veicot apkalpošanu uz vietas.

5. Lai iesniegtu garantijas prasību, lūdzam reģistrēt bojāto ierīci šādā adresē: www.isc-gmbh.info. Ja ierīces defekts ir attiecināms uz mūsu garantijas pakalpojumiem, Jūs nekavējoties saņemsiet saremontētu vai jaunu ierīci.

Atgādinām, ka attiecībā uz dilstošajām, patēriņa un brāķētajām detaļām saskaņā ar šajā lietošanas instrukcijā minēto informāciju par apkalpošanu ir spēkā garantijas ierobežojumi.

LT GARANTINIS RAŠTAS

Gerbiamas kliente,

mūsų produktai yra prižiūrimi pagal griežtą kokybės kontrolę. Tačiau, jei šis prietaisas funkcionuotų netinkamai, kreipkitės į mūsų serviso tarnybą garantinėje kortelėje nurodytu adresu arba į artimiausius įgaliotuosius prekybos atstovus, iš kurių įsigijote prietaisą. Garantiniai reikalavimai galioja šiais atvejais:

1. Šios garantinės sąlygos reglamentuoja papildomas garantines paslaugas, kurias žemiau nurodytas gamintojas papildomai prie teisėtų garantijų suteikia savo naujo prietaiso pirkėjui. Ši garantija neturi įtakos teisėtiems garantinių paslaugų reikalavimams. Mūsų garantinio remonto darbai atliekami nemokamai.
2. Garantija suteikiama tik naujai įsigyto žemiau nurodyto gamintojo prietaiso defektams, kurie atsiranda dėl medžiagos arba gamintojo klaidos. Mums nusprendus tokie prietaiso defektai yra pašalinami arba pakeičiamas prietaisas.
Įsidėmėkite, kad mūsų prietaisai dėl savo konstrukcijos nepritaikyti naudoti gamyboje, amatuose ar pramonėje. Todėl garantijos sutartis negalioja, jeigu garantiniu laikotarpiu prietaisas buvo naudojamas verslo, amatų arba pramonės įmonėse arba buvo naudojamas atliekant panašios apkrovos darbus.
3. Garantijos nesuteikiame:
 - Prietaiso gedimams, kurie atsiranda neatsižvelgus į montavimo instrukciją arba dėl neprofesionalios instaliacijos, neatsižvelgus į naudojimo instrukciją (pvz., prijungus prie netinkamos įtampos arba srovės) arba į techninės priežiūros ir saugos potvarkius, arba naudojant prietaisą nenormaliomis aplinkos sąlygomis, arba esant per mažai priežiūrai ir nepakankamai techninei priežiūrai.
 - Prietaiso gedimams, kurie atsirado dėl neleistino arba netinkamo naudojimo (pvz., per daug apkraunant prietaisą arba naudojant neleistinus darbo įrankius ar reikmenis), dėl į prietaisą patekusių svetimkūnių (pvz., smėlio, akmenų arba dulkių, transportavimo pažeidimų), naudojant jėgą arba dėl kitų poveikių (pvz., gedimas nukritus ant žemės).
 - Prietaiso gedimams arba jo dalims, susijusiems su naudojimo nulemtu, įprastu ir kitu natūraliu dėvėjimusi.
4. Garantija galioja 60 mėnesius ir prasideda nuo prietaiso įsigijimo dienos. Atpažinus defektą, garantiniai reikalavimai turi būti pateikti per dvi savaites prieš pasibaigiant garantiniam laikotarpiui. Pasibaigus garantiniam laikotarpiui, garantiniai reikalavimai nebepriimami. Atlikus remontą arba pakeitus prietaisą, garantinis laikotarpis nei prasitęsia, nei suteikiama prietaisui arba galbūt pakeistoms atsarginėms dalims nauja garantija. Tai galioja naudojantis ir technine priežiūra darbo vietoje.
5. Norėdami pateikti garantinį reikalavimą, užregistruokite sugedusį prietaisą svetainėje www.isc-gmbh.info. Jeigu mūsų garantija apima prietaiso gedimą, nedelsiant Jums bus grąžintas suremontuotas arba naujas prietaisas.

Pagal šios naudojimo instrukcijos aptarnavimo informaciją atkreipiame dėmesį dėl garantinių apribojimų, susijusių su nusidėvėjusiomis, darbinėmis ir trūkstamomis dalimis.

DE GARANTIEURKUNDE

Sehr geehrte Kundin, sehr geehrter Kunde,

unsere Produkte unterliegen einer strengen Qualitätskontrolle. Sollte dieses Gerät dennoch einmal nicht einwandfrei funktionieren, bedauern wir dies sehr und bitten Sie, sich an unseren Servicedienst unter der auf dieser Garantiekarte angegebenen Adresse, oder an die Verkaufsstelle, bei der Sie das Gerät erworben haben, zu wenden. Für die Geltendmachung von Garantieansprüchen gilt folgendes:

1. Diese Garantiebedingungen regeln zusätzliche Garantieleistungen, die der u. g. Hersteller zusätzlich zur gesetzlichen Gewährleistung Käufern seiner Neugeräte verspricht. Ihre gesetzlichen Gewährleistungsansprüche werden von dieser Garantie nicht berührt. Unsere Garantieleistung ist für Sie kostenlos.
2. Die Garantieleistung erstreckt sich ausschließlich auf Mängel an einem von Ihnen erworbenen neuen Gerät des u. g. Herstellers, die auf einem Material- oder Herstellungsfehler beruhen und ist nach unserer Wahl auf die Behebung solcher Mängel am Gerät oder den Austausch des Gerätes beschränkt. Bitte beachten Sie, dass unsere Geräte bestimmungsgemäß nicht für den gewerblichen, handwerklichen oder beruflichen Einsatz konstruiert wurden. Ein Garantievertrag kommt daher nicht zustande, wenn das Gerät innerhalb der Garantiezeit in Gewerbe-, Handwerks- oder Industriebetrieben verwendet wurde oder einer gleichzusetzenden Beanspruchung ausgesetzt war.
3. Von unserer Garantie ausgenommen sind:
 - Schäden am Gerät, die durch Nichtbeachtung der Montageanleitung oder aufgrund nicht fachgerechter Installation, Nichtbeachtung der Gebrauchsanleitung (wie durch z.B. Anschluss an eine falsche Netzspannung oder Stromart) oder Nichtbeachtung der Wartungs- und Sicherheitsbestimmungen oder durch Aussetzen des Geräts an anomale Umweltbedingungen oder durch mangelnde Pflege und Wartung entstanden sind.
 - Schäden am Gerät, die durch missbräuchliche oder unsachgemäße Anwendungen (wie z.B. Überlastung des Gerätes oder Verwendung von nicht zugelassenen Einsatzwerkzeugen oder Zubehör), Eindringen von Fremdkörpern in das Gerät (wie z.B. Sand, Steine oder Staub, Transportschäden), Gewaltanwendung oder Fremdeinwirkungen (wie z. B. Schäden durch Herunterfallen) entstanden sind.
 - Schäden am Gerät oder an Teilen des Geräts, die auf einen gebrauchsgemäßen, üblichen oder sonstigen natürlichen Verschleiß zurückzuführen sind.
4. Die Garantiezeit beträgt 5 Jahre und beginnt mit dem Kaufdatum des Gerätes. Garantieansprüche sind vor Ablauf der Garantiezeit innerhalb von zwei Wochen, nachdem Sie den Defekt erkannt haben, geltend zu machen. Die Geltendmachung von Garantieansprüchen nach Ablauf der Garantiezeit ist ausgeschlossen. Die Reparatur oder der Austausch des Gerätes führt weder zu einer Verlängerung der Garantiezeit noch wird eine neue Garantiezeit durch diese Leistung für das Gerät oder für etwaige eingebaute Ersatzteile in Gang gesetzt. Dies gilt auch bei Einsatz eines Vor-Ort-Services.
5. Für die Geltendmachung Ihres Garantieanspruches melden Sie bitte das defekte Gerät an unter: www.isc-gmbh.info. Ist der Defekt des Gerätes von unserer Garantieleistung erfasst, erhalten Sie umgehend ein repariertes oder neues Gerät zurück.

Für Verschleiß-, Verbrauchs- und Fehlteile verweisen wir auf die Einschränkungen dieser Garantie gemäß den Service-Informationen dieser Bedienungsanleitung.

ISC GmbH · Eschenstraße 6 · 94405 Landau/Isar (Deutschland)

E-Mail: info@isc-gmbh.info · Internet: www.isc-gmbh.info

