

Kehrmaschine KM 800

Art.-Nr.: **23.520.10**

EAN-Code: **4006825530032**

VE: **1 Stück**

Das ideale Gerät um auf bequeme, zeit- und kräftesparende Art Einfahrten, Terrassen, Höfe, Gehwege, Garagen usw. von losem Schmutz zu befreien.

Die speziell an der vorderen Seite angeordneten, höhenverstellbaren, rotierenden Zuführbürsten sorgen für perfektes und spielend leichtes Reinigen auch in Ritzen und Kanten.

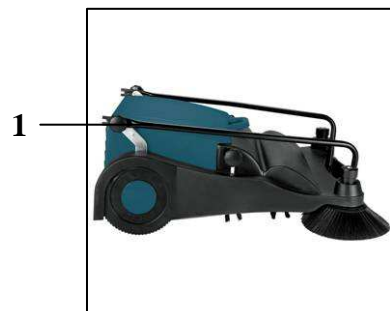
Der geschlossene aus schlagfestem Kunststoff hergestellte Sammelbehälter mit einem Fassungsvermögen von 37 Litern gewährleistet das sichere Aufbewahren des bereits gesammelten Schmutzes.

Ausstattung:

- Klappbarer Doppelschubbügel für exaktes und bequemes Führen und platzsparende Aufbewahrung (1)
- Leicht entnehmbare Schmutzfangbehälter (2)
- 4-fach höhenverstellbare Sammelbürste (3)
- Gehäuse aus hochwertigem, bruchfestem Kunststoff
- Rotierende, 4-fach höhenverstellbare Zuführbürsten (4)
- Führungsrolle (5)
- Räder (6)

Technische Daten:

- Volumen Schmutzfangbehälter: 37 l
- Kehrleistung: ca. 2800 qm/h (bei Schrittgeschw. 3-4 km/h)
- Arbeitsbreite: 80 cm
- Gewicht: 16,9 kg
- Verpackungsmaße: 795 x 675 x 370 mm



Als Sonder-Zubehör erhältlich:

Antriebsriemen

Art.-Nr.: **23.520.20**

EAN-Code: **4006825530575**

Abbildungen können nicht im Serien-Lieferumfang enthaltenes Zubehör darstellen / Illustrations can contain accessories, which are not included in standard extent of delivery.

Abbildungen ähnlich, produktionsbedingte Abweichung vorbehalten / Illustration similar (in design), production-wise modifications reserved

File: S:\shared-pool\Product-Dokumentation\T-Produktbeschreibung\30_n0t\Originale_Deutsch_PA04\2352010_01016.doc

Erstelldatum / create date: 18.08.2006 11:20:00

Aktualisiert / up dated: 28.03.2008