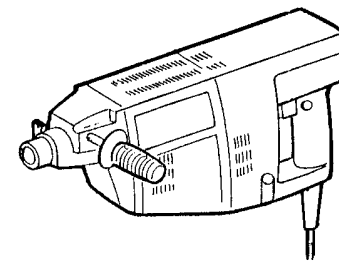


Ⓛ Bedienungsanleitung
Elektro-Bohrhammer-Set

Einhell[®]



Art.-Nr.: 42.580.56



BH PLUS

ⓓ Technische Daten



Gehörschutz tragen!



Augenschutz tragen!



Bei Staubentwicklung
Atemschutzmaske tragen!



230 V ~ 50 Hz



850 Watt



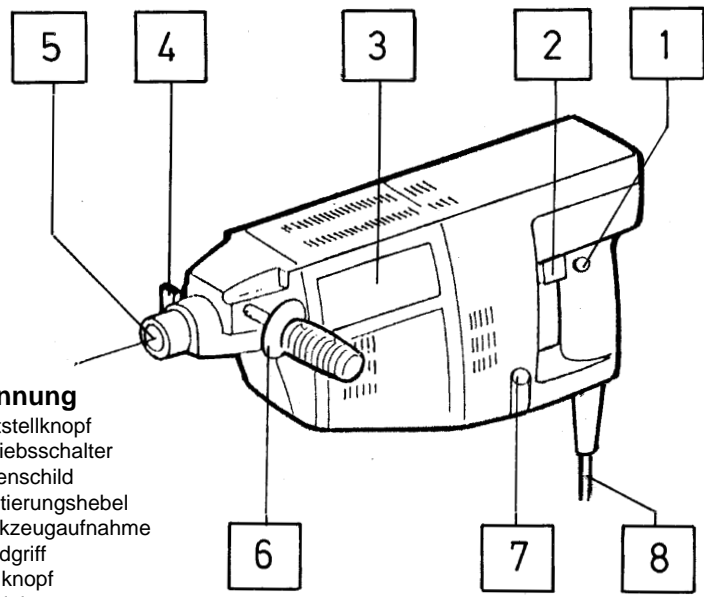
520 min.⁻¹



50 / sec.

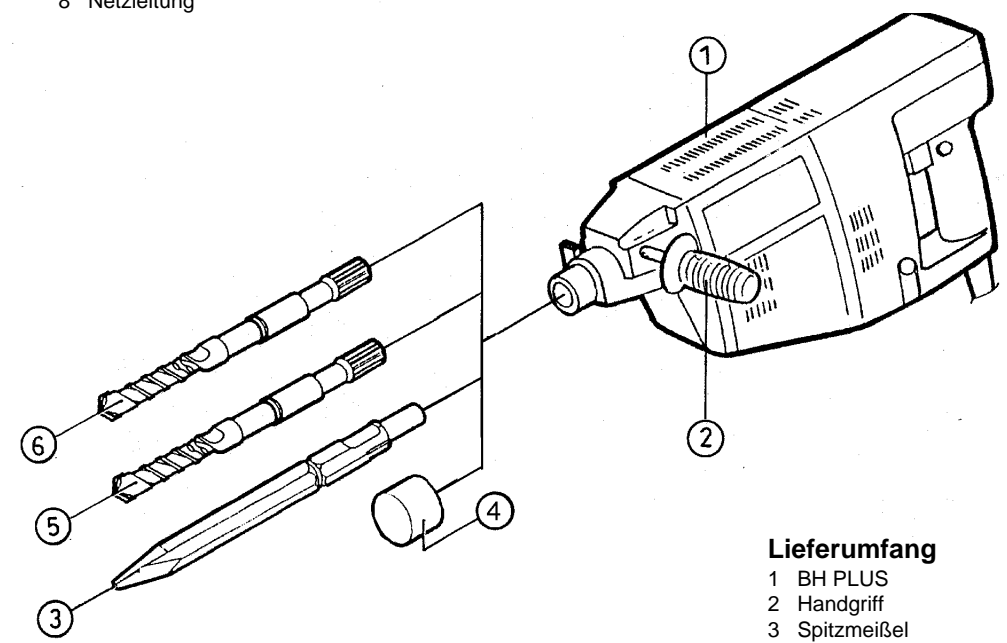


Ø 5 - 32 mm



Benennung

- 1 Feststellknopf
- 2 Betriebsschalter
- 3 Typenschild
- 4 Arretierungshebel
- 5 Werkzeugaufnahme
- 6 Handgriff
- 7 Stellknopf
- 8 Netzleitung



Lieferumfang

- 1 BH PLUS
- 2 Handgriff
- 3 Spitzmeißel
- 4 Staubkappe
- 5 Steinbohrer ø 25 mm
- 6 Steinbohrer ø 14 mm

Technische Daten

● Einzelschlagstärke:	4,3 J (Joule)
● Werkzeugaufnahme:	Große Keilwelle
● Gewicht:	5,9 kg
● Schalldruckpegel LPA:	98 dB(A)
● Schalleistungspegel LWA:	108,6 dB(A)
● Vibration: \bar{a}_w	4 m/s ²
● Funkentstört gemäß EG-Richtlinie	89/336/EWG

Vor der Inbetriebnahme

Die Spannung der Stromquelle muß mit den Angaben auf dem Typenschild des Gerätes übereinstimmen.

Allgemein

Dieser von Ihnen erworbene Elektro-Bohrhammer findet seinen Einsatzbereich dort, wo ein gewöhnlicher Bohrhammer seine Leistungsgrenze erreicht hat. Der ergonomisch geformte Handgriff ermöglicht ein sicheres und ermüdungsfreies Arbeiten. Mit dem neuentwickelten Prinzip des Induktiv-Schlagwerkes (elektromagnetisch) bahnt sich dieser Einhell-Bohrhammer seinen Weg durch

Mauerwände und
Betondecken

Dieses neuartige Gerät zeichnet sich in erster Linie durch seine kompakte Bauform sowie durch sein äußerst robust gestaltetes Innenleben aus. Die große Keilwelle garantiert eine optimale Kraftübertragung.

Durch sein Zubehör ist der Bohrhammer universell einsetzbar:

- Für Mauerdurchbrüche
- Bohrungen aller Art bis zu einem maximalen Durchmesser von 32 mm
- Schlitzten von Mauerwerk zur Vorbereitung der elektrischen Verkabelung

Wichtig!

Das Induktiv-Schlagwerk startet erst, wenn ein Gegendruck auf das Werkzeug wirkt. Darum setzt das Schlagen erst ein, wenn der Bohrhammer mit Meißel oder Bohrer gegen das Mauerwerk bzw. Beton gedrückt wird.

Sicherheitshinweise

Achtung! Beim Gebrauch von Elektrowerkzeugen sind zum Schutz gegen elektrischen Schlag, Verletzungs- und Brandgefahr folgende grundsätzliche Sicherheitsmaßnahmen zu beachten. Lesen und beachten Sie diese Hinweise, bevor Sie das Werkzeug benutzen.

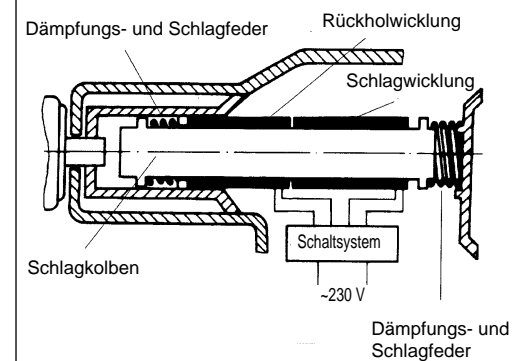
- Prüfen Sie die auf dem Typenschild angegebene Spannung (Volt).
- Bei Verwendung von Leitungsrollern, Leitung vollständig abrollen. Drahtquerschnitt mind. 1,0 mm².
- Bei Einsatz des Elektro-Bohrhammers im Freien ist für den Anschluß eine ordnungsgemäße Verlängerungsleitung H07RN-F 3G1,5 mm² mit spritzwassergeschützten Steckvorrichtungen zu verwenden.
- Achten Sie auf einen sicheren Stand auf Leitern oder Gerüsten bei freihändigem Bohren.
- In Wänden, wo Strom-, Wasser- oder Gasleitungen unsichtbar verlegt sind, zuerst die Leitungen mit einem Leitungssuchgerät lokalisieren. Berührung mit stromführenden Teilen oder Leitern vermeiden.
- Tragen Sie zum Schutze Ihrer Ohren einen Gehörschutz: schleichender Gehörverlust!
- Tragen Sie eine Schutzbrille und verwenden Sie eine Staubmaske bei stauberzeugenden Arbeiten.
- Nicht im Bereich von Dämpfen oder brennbaren Flüssigkeiten verwenden.
- Ziehen Sie bei allen Umbau- und Reinigungsarbeiten den Stecker aus der Steckdose.
- Schützen Sie die Netzleitung vor Beschädigungen. Öl und Säure können die Leitung beschädigen.
- Maschine nicht überlasten.
- Wichtig!
Alle nationalen Sicherheitsvorschriften bezüglich Installation, Betrieb und Wartung sind zu befolgen.
- Meißel und Bohrer können versehentlich aus dem Werkzeug geschleudert werden und schwere Verletzungen verursachen:
 - Vor dem Arbeitseinsatz immer nachprüfen, daß Meißel oder Bohrer im Werkzeughalter arretiert sind.
 - Werkzeughalter regelmäßig auf Abnutzung oder Beschädigung kontrollieren.
 - Ein schlagendes Werkzeug nur starten, wenn es gegen ein Werkstück (Wand, Decke usw.) gedrückt wird.

- Nach beendeter Arbeit den Bohrhämmer vom Stromnetz trennen und Meißel oder Bohrer aus dem Werkzeug nehmen.
- Vor dem Wechsel von Meißel oder Bohrer den Bohrhämmer immer vom Netz trennen.
- Schützen Sie Augen und Mitarbeiter vor Teilchenflug und absplitternde Fremdkörper. Schutzhelm tragen! Trennwände aufstellen!
- Arbeitshandschuhe schützen vor Fingerquetschungen und Hautabschürfungen.
- Vibrationen können für das Hand-Arm-System schädlich sein: die Einwirkzeit von Vibrationen ist so gering wie möglich zu halten.

Wartung

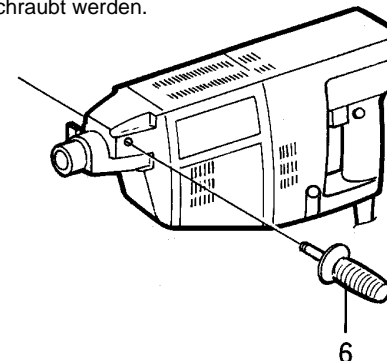
- Halten Sie Ihr Gerät immer sauber.
- Benutzen Sie zur Reinigung des Kunststoffes keine ätzenden Mittel.
- Um Staubablagerungen zu vermeiden sollten die Lüftungsschlitze nach Arbeitsende, bei laufendem Motor durch Druckluft (max. 3 bar) gereinigt werden.
- Kohlebürsten regelmäßig kontrollieren (verschmutzte bzw. verschlissene Kohlebürsten führen zu übermäßiger Funkenbildung und zu Drehzahlstörungen).
- Sollten Sie Beschädigungen feststellen, können Sie anhand der beiliegenden Explosionszeichnung sowie der Teileliste Ersatzteile genau definieren und bei unserem Kundenservice anfordern.

Funktionsprinzip des elektromagnetischen Bohrhämmer



Montage Handgriff

Der Handgriff (6) mit seinem Aufnahmegewinde kann an der Maschine links oder rechts angeschraubt werden.

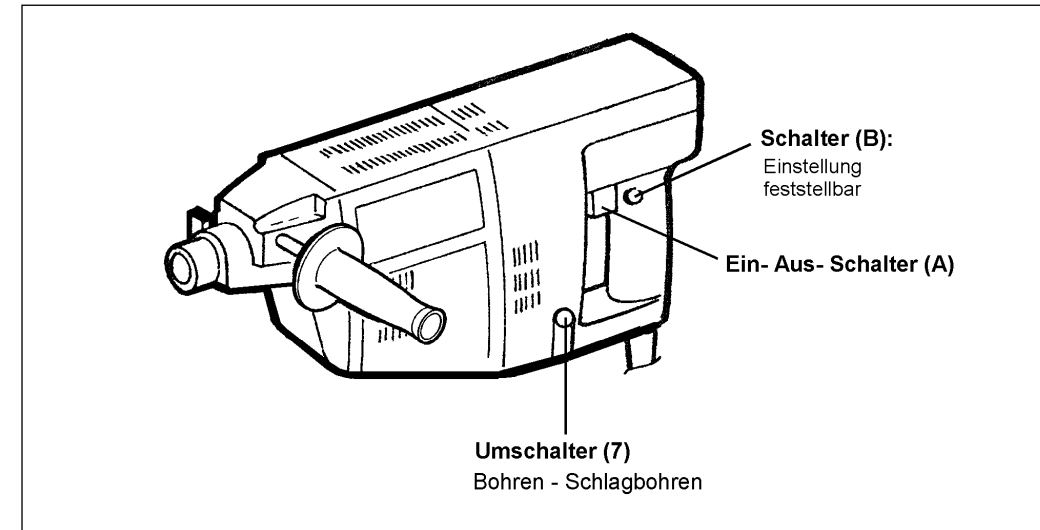


Ein-Ausschalten

Einschalten: Betriebsschalter A eindrücken

Dauerbetrieb: Mit Feststellknopf B Schalter A sichern

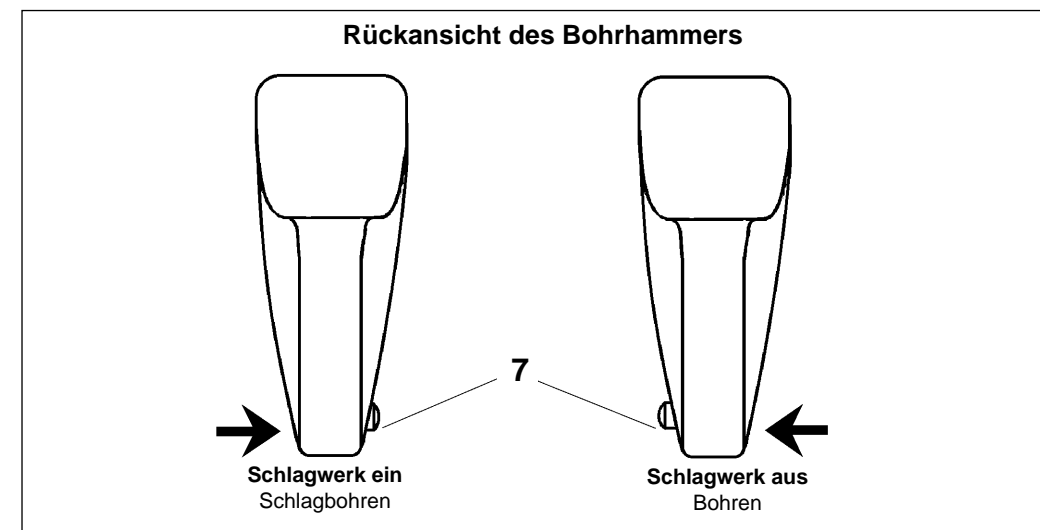
Ausschalten: Betriebsschalter A kurz eindrücken und loslassen



Schlagwerk ein/aus

Durch drücken des Stellknopfes (7) kann das Schlagwerk ein- bzw. aus-geschaltet werden.

Achtung! Nur im Stillstand umschalten!

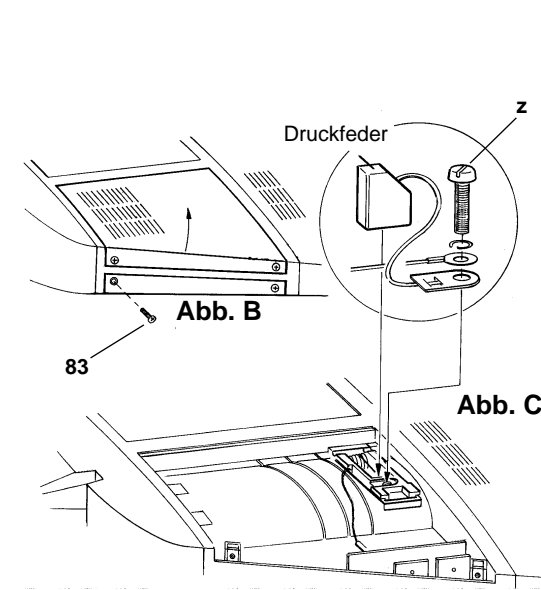
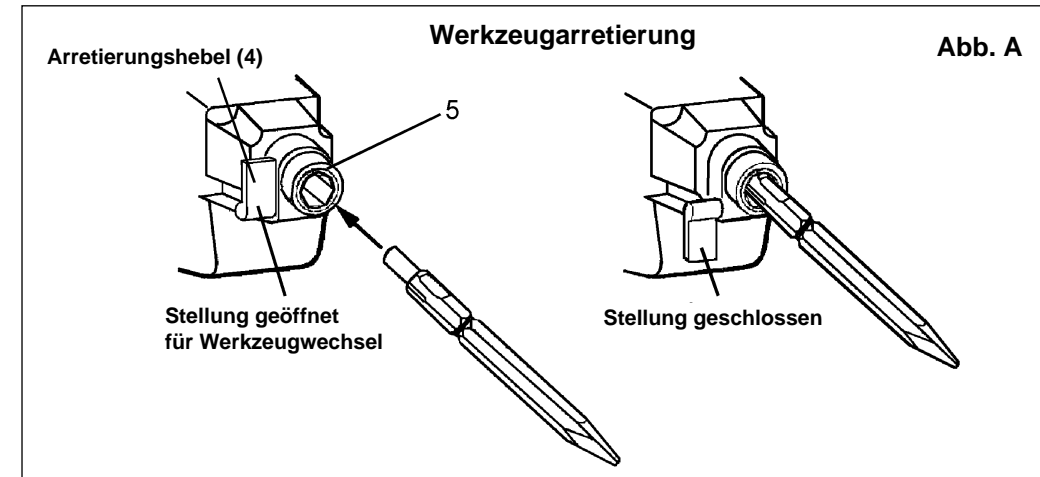


Werkzeug einsetzen: (Abb. A)

- Achtung! Netzstecker ziehen.
- Arretierungshebel(4) nach oben drehen.
- Werkzeug bis Anschlag einführen, evtl. dabei drehen.
- Arretierungshebel 180° wieder nach unten bewegen.
- Verriegelung durch ziehen am Werkzeug überprüfen.
- Werkzeugwechsel: Arretierungshebel nach oben drehen und Werkzeug entnehmen.

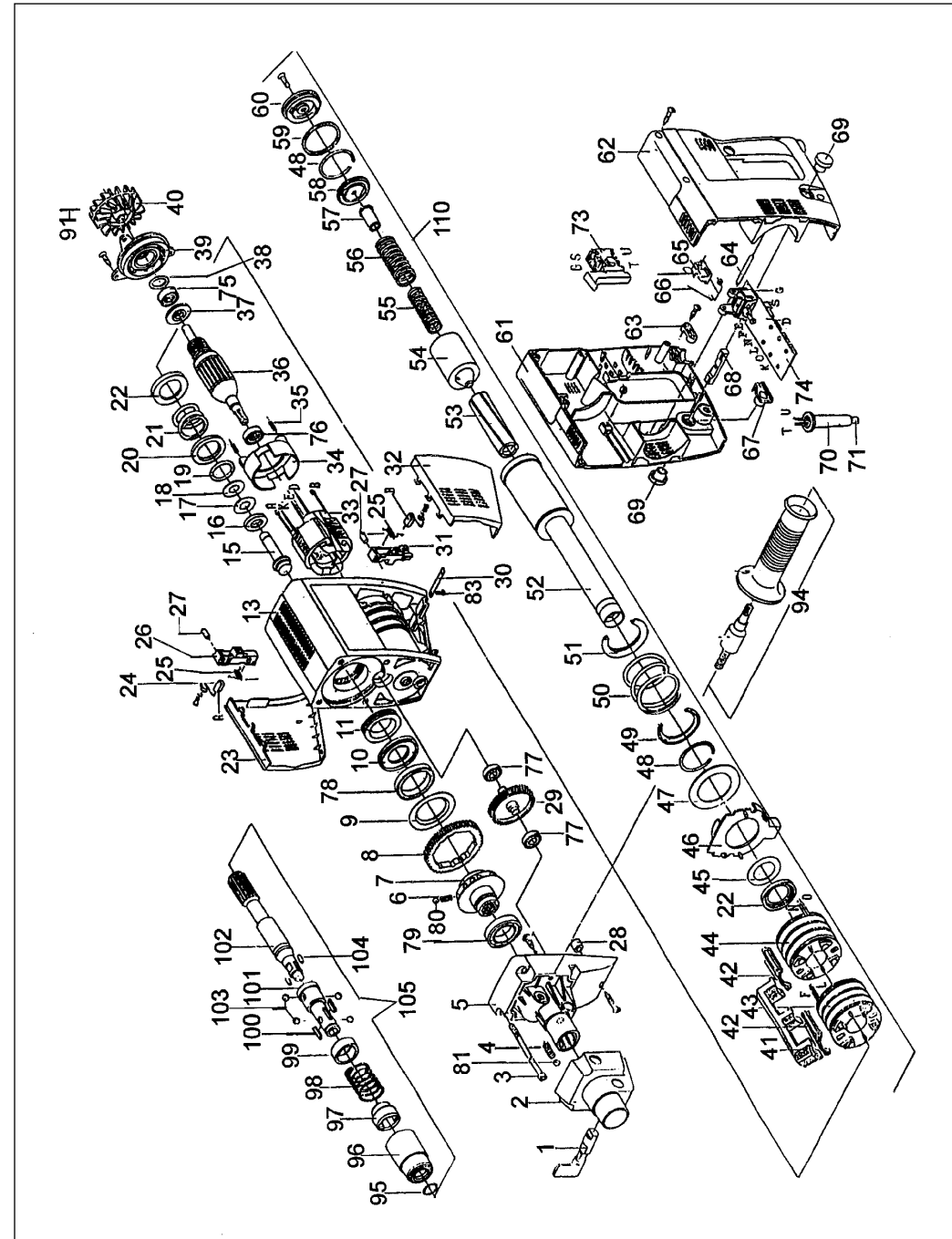
Achtung!

- Vor einsetzen des Werkzeugs sind Werkzeugaufnahme (5) und Werkzeugschaft von Staub etc. zu reinigen.
- Zum Schutz der Bohr-, Meißelaufnahme(5) ist die Staubschutzkappe zu verwenden.
- Beim Bohren stets den Zusatzhandgriff benutzen.



Kohlebürsten reinigen bzw. ersetzen (siehe hierzu Numerierung in Stückliste):

- Achtung! Netzstecker ziehen.
- Die 4 Schrauben(83) herausdrehen und die bei den Abdeckungen (23,32) durch leichtes anheben mit einem Schraubendreher entfernen. (Abb. B)
- Mittels eines Schraubendrehers die Druckfeder(25) anheben um die Kohlebürste(24) herauszunehmen.
- Mittels Druckluft (max. 3 bar) Kohlebürsten(24) und Halterung (31) reinigen.
- Wechseln der Kohlebürsten (siehe Abb. C): Zylinderschraube(z) lösen und Anschlußdraht der verschlissenen Kohlebürste entfernen. Anschluß der neuen Kohlebürste mit der Zylinderschraube (z) wieder fixieren.
- Druckfeder (25) wieder anheben um Kohlebürste einzusetzen. Auf richtigen Sitz der Druckfeder achten. (Andruck in der Einkerbung der Kohlebürste)
- Abdeckungen (23,32) wieder aufsetzen und mit den 4 Schrauben (83) befestigen.



Ersatzteilliste BH PLUS

Art.-Nr.: 42.580.56; I.-Nr.: 91017

Pos.	Bezeichnung	Ersatzteilnr.	Pos.	Bezeichnung	Ersatzteilnr.
01	Entriegelungshebel	42.580.50.01	50	Druckfeder	42.580.00.26
02	Bohr/Meißelaufnahme außen	42.580.50.02	51	Schutzring	42.580.00.27
03	Schraube	42.580.50.03	52	Kolbengehäuse	42.580.50.28
04	Feder	42.580.50.04	53	Kolbenvorderteil	42.580.00.29
05	Gehäusedeckel	42.580.50.05	54	Kolben	42.580.00.30
06	Feder	42.580.50.06	55	Druckfeder	42.580.50.29
07	Bohr/Meißelaufnahme innen	42.580.50.07	56	Druckfeder	42.580.50.30
08	Zahnkranz	42.580.50.08	57	Führungsteil	42.580.50.31
09	Gegenring	42.580.00.06	58	Metalldeckel	42.580.00.34
10	Metallscheibe	42.580.00.07	59	Gummidichtung	42.580.00.36
11	Gummidichtung	42.580.00.08	60	Deckel	42.580.00.37
13	Gehäuseabdeckung oben	42.580.50.10	61	Handgriffgehäuse links	42.580.50.32
15	Bolzen	42.580.50.12	62	Handgriffgehäuse rechts	42.580.50.33
16	Scheibe	42.580.50.13	63	Zugentlastungsschelle	42.579.00.13
18	Scheibe	42.580.50.15	64	Stift	42.580.50.34
19	Stahldraht Halbring	42.580.00.13	65	Schalterbetätigungsteil	42.580.50.35
20	Haltescheibe	42.580.50.16	66	Feder	42.580.50.36
21	Druckfeder	42.580.00.15	67	Führungsteil	42.580.50.37
22	Haltescheibe	42.580.00.16	68	Bolzen	42.580.50.38
23	Abdeckung links	42.580.50.17	69	Abdeckung	42.580.50.39
24	Kohlebürste	42.580.50.18	70	Knickschutztülle	42.580.50.40
25	Feder	42.580.00.64	71	Netzleitung	42.580.50.41
26	Halterung	42.580.00.65	73	Ein/Ausschalter	42.580.50.42
27	Kunststoffbolzen	42.580.00.67	74	Regelung	42.580.50.43
28	Distanzhülse	42.580.50.19	75	Kugellager	42.580.00.D7
29	Zahnrad	42.580.00.D2	76	Kugellager	42.580.00.D6
30	Plättchen	42.580.50.20	77	Kugellager	42.580.00.77
31	Halterung	42.580.00.66	78	Lager	42.580.00.78
32	Abdeckung rechts	42.580.50.21	79	Lager	42.580.00.79
33	Stator	42.580.50.22	80	Kugel	42.580.00.80
34	Isolierteil	42.580.00.40	81	Kugel	42.580.50.44
35	Feder	42.580.00.41	83	Schraube M4x10	42.580.00.82
36	Rotor	42.580.00.D4	91	Splint	42.580.00.97
37	Isolierscheibe	42.580.00.43	94	Zusatzhandgriff komplett	42.580.50.45
38	Seegerring	42.580.00.D8	95	Ring	42.580.50.46
39	Lagerdeckel	42.580.50.23	96	Schutz	42.580.50.47
40	Lüfterrad	42.580.50.24	97	Federaufnahme	42.580.50.48
41	Blechpaket	42.580.50.25	98	Druckfeder	42.580.50.49
42	Isolierteil	42.580.00.20	99	Federaufnahme	42.580.50.50
43	Magnetspule	42.580.50.26	100	Keil	42.580.50.51
44	Magnetspule	42.580.50.27	101	Aufnahmeteil	42.580.50.52
45	Scheibe	42.580.00.21	102	Vielzahnwelle	42.580.50.53
46	Anschlußausführung	42.580.00.22	103	Kugel	42.580.50.54
47	Isolierscheibe	42.580.00.23	104	Keil	42.580.50.55
48	Fixierung	42.580.00.24	105	SDS - Adapter	42.580.50.56
49	Schutzring	42.580.00.25	110	Schlagwerk komplett	42.580.50.60

EG Konformitätserklärung

Der Unterzeichnende erklärt im
Namen der Firma

Hans Einhell AG • Wiesenweg 22 • D-94405 Landau/Isar

daß die
Maschine/Produkt

Elektro-Bohrhammer

Marke

Einhell®


Typ

BH PLUS

- Seriennummer auf dem Produkt der –
- EG Maschinenrichtlinie 89/392/EWG mit Änderungen
 - EG Niederspannungsrichtlinie 73/23 EWG
 - EG Richtlinie Elektromagnetische Verträglichkeit 89/336 EWG mit Änderungen entspricht.

**DIN VDE 292 T1 + T2; DIN VDE 0740 T1/HD 400.1;
DIN VDE 0740 T21; EN 50082-1; EN 55014; EN 60555-2; EN 60555-3**

Landau/Isar, 18.06.97



Schneider
Produkt-Management-L

GARANTIEURKUNDE

Wir gewähren Ihnen ein Jahr Garantie gemäß nachstehenden Bedingungen. Die Garantiezeit beginnt jeweils mit dem Tag der Lieferung, der durch Kaufbeleg, wie Rechnung, Lieferschein oder deren Kopie, nachzuweisen ist. Innerhalb der Garantiezeit beseitigen wir alle Funktionsfehler am Gerät, die nachweisbar auf mangelhafte Ausführung oder Materialfehler zurückzuführen sind. Die dazu benötigten Ersatzteile und die anfallende Arbeitszeit werden nicht berechnet.

Ausschluß: Die Garantiezeit bezieht sich nicht auf natürliche Abnutzung oder Transportschäden, ferner nicht auf Schäden, die infolge Nichtbeachtung der Montageanleitung und nicht normgemäßer Installation entstanden. Der Hersteller haftet nicht für indirekte Folge- und Vermögensschäden.

Durch die Instandsetzung wird die Garantiezeit nicht erneuert oder verlängert. Bei Garantieanspruch, Störungen oder Ersatzteilbedarf wenden Sie sich bitte an.

ISC GmbH · International Service Center
Eschenstraße 6 · D-94405 Landau/Isar (Germany)

Ersatzteil-Abt.: Telefon (0 99 51) 942 356 • Telefax (0 99 51) 52 50

Reparatur-Abt.: Telefon (0 99 51) 942 357 • Telefax (0 99 51) 26 10

Technische Kundenberatung: Telefon (0 99 51) 942 358

Gesamtprogramm

Einhell[®] **Garten & Freizeit**

- Gartenteiche und Zubehör
- Springbrunnenpumpen, Filter und Zubehör
- Gewächshäuser, Frühbeete und Zubehör
- Bioluftbefeuchter
- Hochdruckreiniger und Zubehör
- Gartenpumpen und Zubehör
- Motor-, Elektrokettensägen und Zubehör
- Gartengeräte und Zubehör
- Heizgeräte
- Gas-, Holzkohlegrills und Zubehör

Einhell[®] **Auto & Werkstatt**

- Schweißtechnik
- Drucklufttechnik
- Reinigungstechnik
- Akku-/Elektro-Bohrmaschinen
- Garagentorheber und Zubehör
- Schleiftechnik
- Motorsägen
Elektrosägen
- Batterielader
- Torantriebe
- Klima- und Heizgeräte
- Hub- und Zuggeräte
- Werkstattausrüstung

Einhell[®] **Haustechnik**

- Video-Überwachung
- Bild-Türsprechanlagen
- Funk- und Kabel-Alarmanlagen
- Mobile Alarmgeber
- Mechanische Einbruchsicherungen.