

- ⓓ **Bedienungsanleitung**  
**Zug-, Kapp- und Gehrungssäge**
- ⓕ **Mode d'emploi**  
**Scie passe-partout, tronçonneuse et à onglet**
- Ⓝ **Gebruiksaanwijzing**  
**Afkort-, balanceer- en verstekzaag**
- Ⓢ **Istruzioni per l'uso della**  
**Sega a traino per troncature e tagli obliqui**
- ⓔ **Manual de instrucciones**  
**Sierra oscilante y para cortar ingletes**
- Ⓟ **Manual de instruções**  
**Serra de traçar, corte transversal e meia-esquadria**

**Einhell**<sup>®</sup>  
**NEW GENERATION**

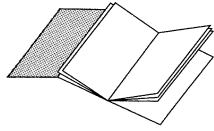
2



Art.-Nr.: 43.006.70

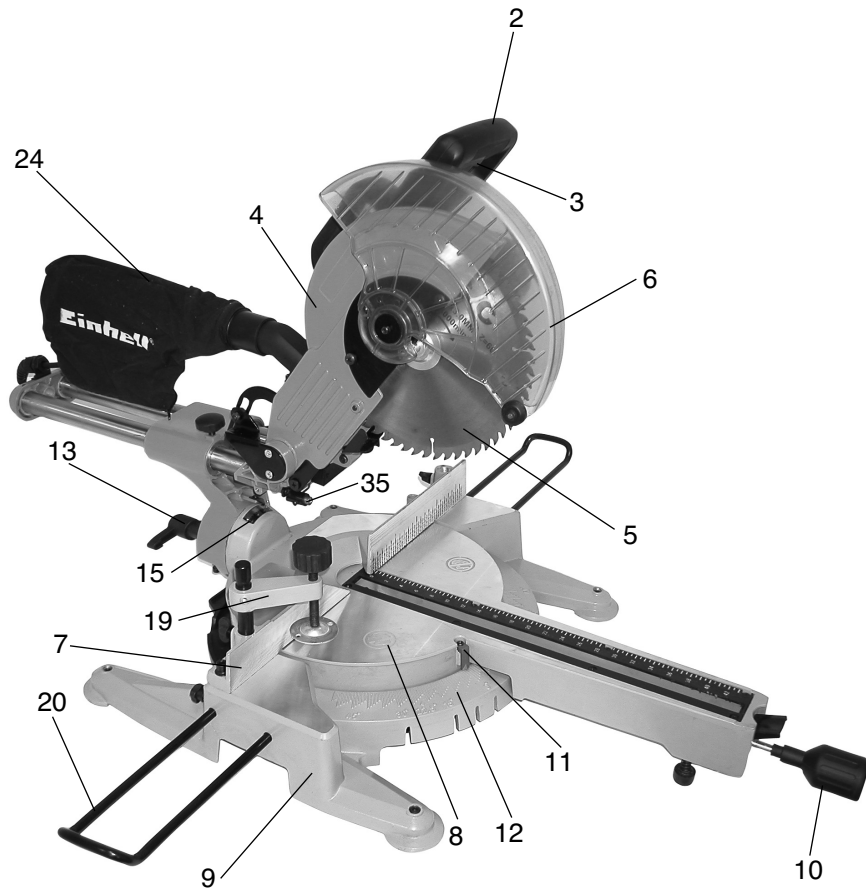
I.-Nr.: 01015

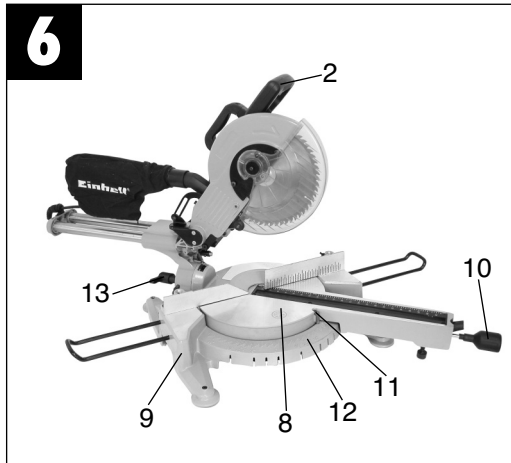
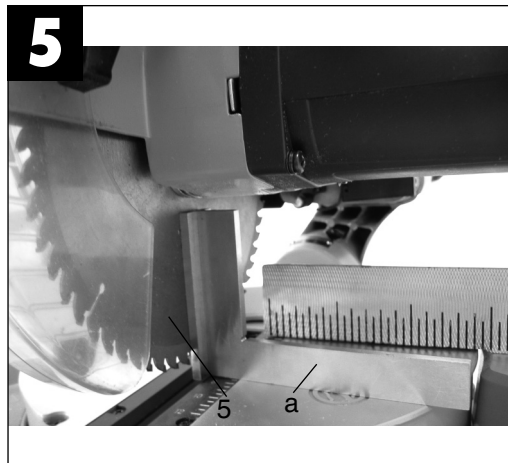
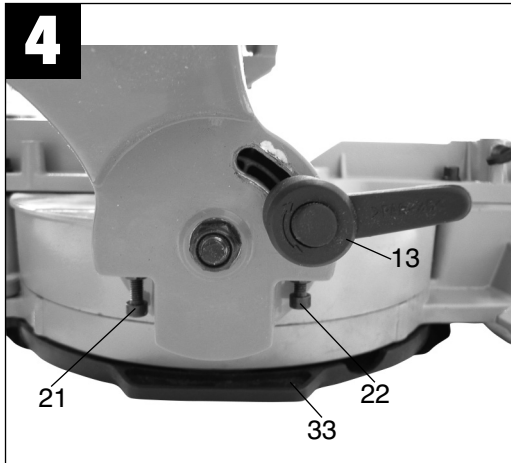
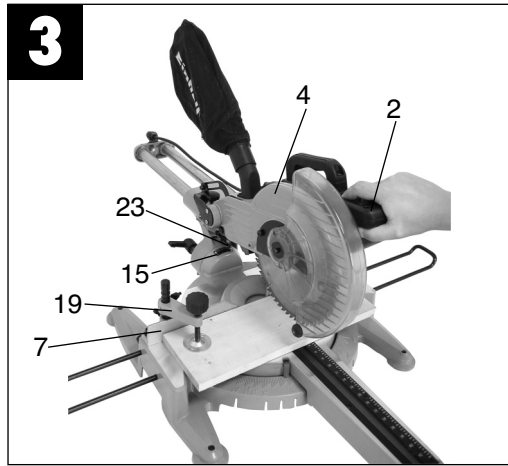
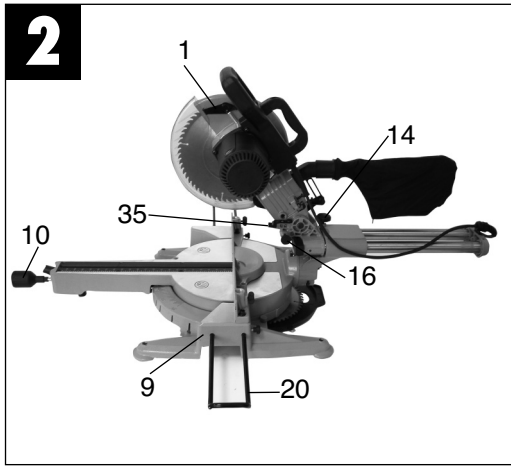
KGSZ **4300**

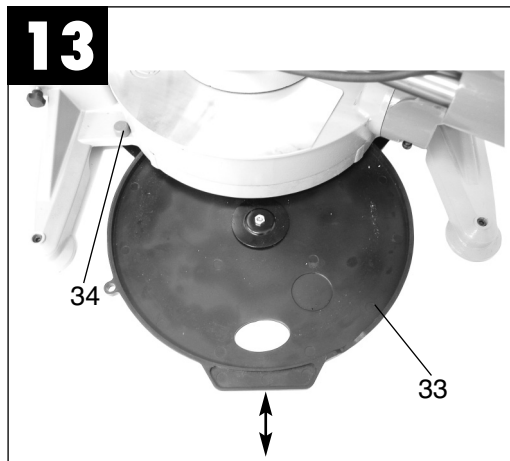
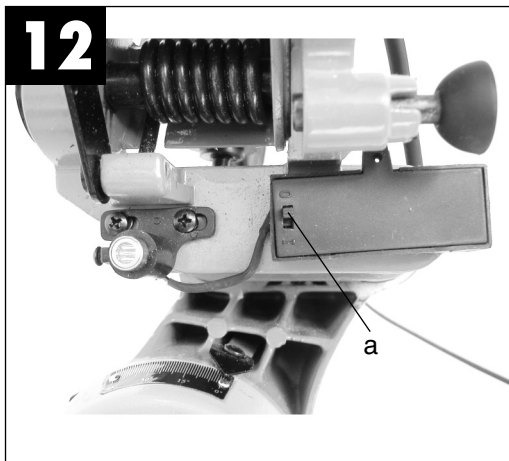
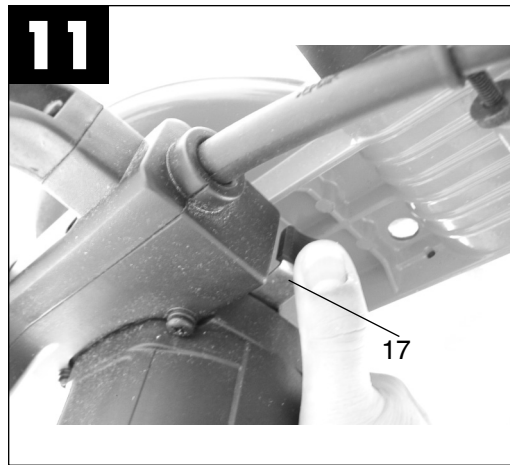
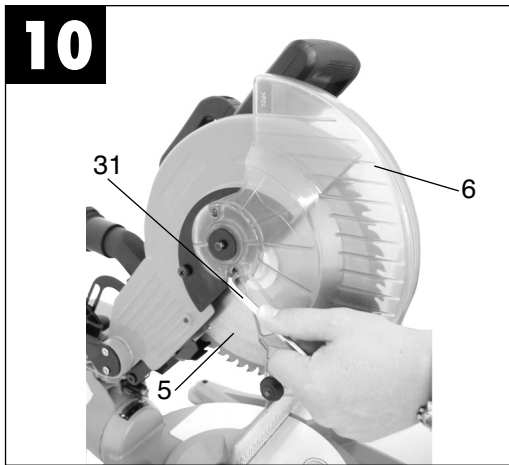
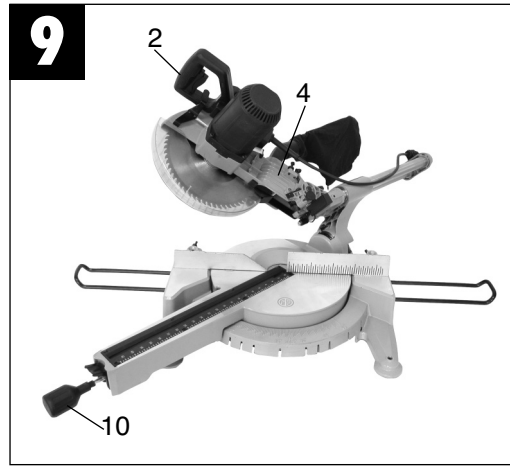
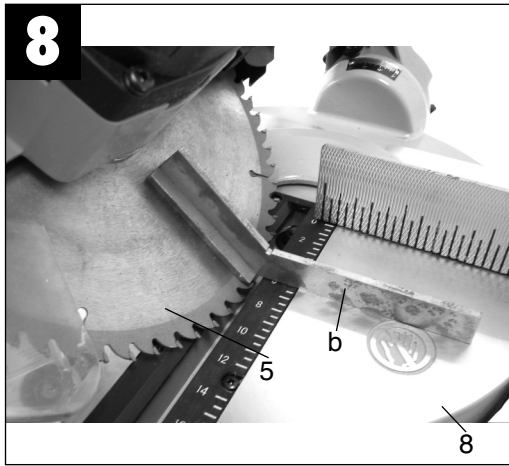


- Ⓔ Por favor desdoble las pagina 2
- Ⓕ Desdobre as página 2

**1**







**D****1. Gerätebeschreibung (Abb. 1/2)**

1. Entriegelungshebel
2. Handgriff
3. Ein,- Ausschalter
4. Maschinenkopf
5. Sägeblatt
6. Sägeblattschutz beweglich
7. Anschlagsschne
8. Drehtisch
9. Bodenplatte feststehend
10. Feststellgriff
11. Zeiger
12. Skala für Drehtisch
13. Feststellbügel
14. Rändelschraube
15. Skala
16. Sicherungsbolzen
17. Sägewellensperre

**2. Lieferumfang**

- Kapp,- und Gehrungssäge
- Spannvorrichtung (19)
- Werkstückauflage (20)
- Hartmetallbestücktes Sägeblatt (5)
- Spänefangsack (24)

**3. Bestimmungsgemäße Verwendung**

Die Zug-, Kapp- und Gehrungssäge dient zum Kappen von Holz und Kunststoff, entsprechend der Maschinengröße.

Die Säge ist nicht zum Schneiden von Brennholz geeignet.

Die Maschine darf nur nach ihrer Bestimmung verwendet werden.

Jede weitere darüber hinausgehende Verwendung ist nicht bestimmungsgemäß. Für daraus hervorgerahene Schäden oder Verletzungen aller Art haftet der Benutzer/Bediener und nicht der Hersteller.

Es dürfen nur für die Maschine geeignete Sägeblätter verwendet werden. Die Verwendung von Trennscheiben aller Art ist untersagt.

Bestandteil der bestimmungsgemäßen Verwendung ist auch die Beachtung der Sicherheitshinweise, sowie die Montageanleitung und Betriebshinweise in der Bedienungsanleitung.

Personen, die die Maschine bedienen und warten, müssen mit dieser vertraut und über mögliche Gefahren unterrichtet sein.

Darüber hinaus sind die geltenden Unfallverhütungsvorschriften genauestens einzuhalten.

Sonstige allgemeine Regeln in arbeitsmedizinischen und sicherheitstechnischen Bereichen sind zu beachten.

Veränderungen an der Maschine schließen eine Haftung des Herstellers und daraus entstehende Schäden gänzlich aus.

Trotz bestimmungsmäßiger Verwendung können bestimmte Restrisikofaktoren nicht vollständig ausgeräumt werden. Bedingt durch Konstruktion und Aufbau der Maschine können folgende Punkte auftreten:

- Berührung des Sägeblattes im nicht abgedeckten Sägebereich.
- Eingreifen in das laufende Sägeblatt (Schnittverletzung)
- Rückschlag von Werkstücken und Werkstückteilen.
- Sägeblattbrüche.
- Herausschleudern von fehlerhaften Hartmetallteilen des Sägeblattes.
- Gehörschäden bei Nichtverwendung des nötigen Gehörschutzes.
- Gesundheitsschädliche Emissionen von Holzstäuben bei Verwendung in geschlossenen Räumen.

**4. Wichtige Hinweise**

Bitte lesen Sie die Gebrauchsanweisung sorgfältig durch und beachten Sie deren Hinweise. Machen Sie sich anhand dieser Gebrauchsanweisung mit dem Gerät, dem richtigen Gebrauch sowie den Sicherheitshinweisen vertraut.

**Sicherheitshinweise**

- Ziehen Sie bei jeglichen Einstell- und Wartungsarbeiten den Netzstecker.
- Geben Sie die Sicherheitshinweise an alle Personen, die an der Maschine arbeiten, weiter.
- Verwenden Sie die Säge nicht zum Brennholzsägen.
- Vorsicht! Durch das rotierende Sägeblatt besteht Verletzungsgefahr für Hände und Finger
- Überprüfen Sie vor Inbetriebnahme, ob die Spannung auf dem Typenschild des Gerätes mit der Netzspannung übereinstimmt.
- Ist ein Verlängerungskabel erforderlich, so vergewissern Sie sich, daß dessen Querschnitt für die Stromaufnahme der Säge ausreichend ist. Mindestquerschnitt 1,5 mm<sup>2</sup>
- Kabeltrommel nur im abgerolltem Zustand

verwenden.

- Die Säge nicht am Netzkabel tragen.
- Setzen Sie die Säge nicht dem Regen aus und benutzen Sie die Maschine nicht in feuchter oder nasser Umgebung.
- Sorgen Sie für gute Beleuchtung.
- Sägen Sie nicht in der Nähe von brennbaren Flüssigkeiten oder Gasen.
- Tragen Sie geeignete Arbeitskleidung! Weite Kleidung oder Schmuck, können vom rotierenden Sägeblatt erfaßt werden.
- Die Bedienungsperson muß mindestens 18 Jahre alt sein, Auszubildende mind. 16 Jahre, jedoch nur unter Aufsicht.
- Kinder von dem am Netz angeschlossenen Gerät fernhalten.
- Überprüfen Sie die Netzanschlußleitung. Verwenden Sie keine fehlerhaften oder beschädigten Anschlußleitungen.
- Halten Sie den Arbeitsplatz von Holzabfällen und herumliegenden Teilen frei.
- An der Maschine tätige Personen dürfen nicht abgelenkt werden.
- Beachten Sie die Motor - und Sägeblatt-Drehrichtung.
- Das Sägeblatt darf in keinem Fall nach dem Ausschalten des Antriebs durch seitliches Gegendrücken gebremst werden.
- Bauen Sie nur gut geschärfte, rißfreie und nicht verformte Sägeblätter ein.
- Es dürfen nur Werkzeuge auf der Maschine verwendet werden, die der EN 847-1 entsprechen.
- Fehlerhafte Sägeblätter müssen sofort ausgetauscht werden.
- Benützen Sie keine Sägeblätter, die den in dieser Gebrauchsanweisung angegebenen Kenndaten nicht entsprechen.
- Es ist sicherzustellen, daß der Pfeil auf dem Sägeblatt mit, dem angebrachtem Pfeil auf dem Gerät übereinstimmt.
- Vergewissern Sie sich, daß das Sägeblatt in keiner Stellung den Drehtisch berührt, indem Sie bei gezogenem Netzstecker das Sägeblatt mit der Hand, in der 45° und in der 90° Stellung drehen. Sägekopf gegebenenfalls nach Punkt 7.3/7.4 neu justieren.
- Es ist sicherzustellen, daß alle Einrichtungen, die das Sägeblatt verdecken, einwandfrei arbeiten.
- Die bewegliche Schutzhabe darf in geöffnetem Zustand nicht festgeklemmt werden.
- Sicherheitseinrichtungen an der Maschine dürfen nicht demontiert oder unbrauchbar gemacht werden.
- Beschädigte oder fehlerhafte Schutzeinrichtungen sind unverzüglich auszutauschen.
- Schneiden Sie keine Werkstücke, die zu klein sind, um sie sicher in der Hand zu halten.
- Vermeiden Sie ungeschickte Handpositionen, bei denen durch ein plötzliches Abrutschen eine oder beide Hände das Sägeblatt berühren könnten.
- Bei langen Werkstücken ist eine zusätzliche Auflage (Tisch, Böcke, etc.) erforderlich, um ein kippen der Maschine zu vermeiden.
- Runde Werkstücke wie Dübelstangen etc. müssen immer mit einer geeigneten Vorrichtung festgespannt werden.
- Es dürfen sich keine Nägel oder sonstige Fremdkörper in dem zu sägenden Teil des Werkstücks befinden.
- Arbeitsstellung stets seitlich vom Sägeblatt.
- Die Maschine nicht soweit belasten, daß sie zum Stillstand kommt.
- Drücken Sie das Werkstück immer fest gegen Arbeitsplatte und Anschlagschiene, um ein Wackeln bzw. Verdrehen des Werkstückes zu verhindern.
- Stellen Sie sicher, daß die Abschnitte sich seitlich von Sägeblatt entfernen können. Andernfalls ist es möglich, daß sie vom Sägeblatt erfaßt und weggeschleudert werden.
- Sägen Sie niemals mehrere Werkstücke gleichzeitig.
- Entfernen Sie nie lose Splitter, Späne oder eingeklemmte Holzteile bei laufendem Sägeblatt.
- Zum Beheben von Störungen oder zum Entfernen eingeklemmter Holzstücke die Maschine ausschalten. - Netzstecker ziehen- Umrüstungen, sowie Einstell-, Meß-, und Reinigungsarbeiten nur bei abgeschaltetem Motor durchführen. - Netzstecker ziehen-
- Überprüfen Sie vor dem Einschalten, daß die Schlüssel und Einstellwerkzeuge entfernt sind.
- Beim Verlassen des Arbeitsplatzes den Motor ausschalten und Netzstecker ziehen.
- Elektroinstallationen, Reparaturen und Wartungsarbeiten dürfen nur von Fachleuten ausgeführt werden.
- Sämtliche Schutz- und Sicherheitseinrichtungen müssen nach abgeschlossener Reparatur- oder Wartung sofort wieder montiert werden.
- Die Sicherheits-, Arbeits-, und Warnhinweise des Herstellers, sowie die in den Technischen Daten angegebenen Abmessungen, müssen eingehalten werden.
- Die einschlägigen Unfallverhütungsvorschriften und die sonstigen, allgemein anerkannten sicherheitstechnischen Regeln müssen beachtet werden.
- Merkhefte der Berufsgenossenschaft beachten

**D**

(VBG 7j).

- Schließen Sie bei jeder Tätigkeit die Staubabsaug-Einrichtung an.
- Der Betrieb in geschlossenen Räumen ist nur mit einer geeigneten Absauganlage zulässig.
- Die Kappsäge muß an einer 230 V Schukosteckdose, mit einer Mindestabsicherung von 10 A, angeschlossen werden.
- Verwenden Sie keine leistungsschwachen Maschinen für schwere Arbeiten.
- Verwenden Sie das Kabel nicht für Zwecke, für die es nicht bestimmt ist!
- Sorgen Sie für sicheren Stand und halten Sie jederzeit das Gleichgewicht.
- Überprüfen Sie das Werkzeug auf eventuelle Beschädigungen!
- Vor weiterem Gebrauch des Werkzeugs müssen Schutzvorrichtungen oder leicht beschädigte Teile sorgfältig auf ihre einwandfreie und bestimmungsgemäße Funktion untersucht werden.
- Überprüfen Sie, ob die beweglichen Teile einwandfrei funktionieren und nicht klemmen oder ob Teile beschädigt sind. Sämtliche Teile müssen richtig montiert sein und alle Bedingungen erfüllen, um den einwandfreien Betrieb des Werkzeugs sicherstellen.
- Beschädigte Schutzvorrichtungen und Teile müssen sachgemäß durch eine anerkannte Fachwerkstatt repariert oder ausgewechselt werden, soweit nichts anderes in der Gebrauchsanweisung angegeben ist.
- Lassen Sie beschädigte Schalter durch eine Kundendienstwerkstatt auswechseln.
- Dieses Werkzeug entspricht den einschlägigen Sicherheitsbestimmungen. Reparaturen dürfen nur durch eine Elektrofachkraft ausgeführt werden, indem Originalersatzteile verwendet werden; andernfalls können Unfälle für Benutzer entstehen.
- Beim Senkrechtarbeiten Vorsicht walten lassen.
- Achtung, bei Doppelgehrungsschnitten ist besondere Vorsicht geboten
- Überlasten Sie Ihr Werkzeug nicht!
- Tragen Sie eine Schutzbrille
- Verwenden Sie bei stauberzeugenden Arbeiten eine Atemmaske
- Kontrollieren Sie das Werkzeugkabel / Verlängerungskabel auf Beschädigung.

**Augenschutz tragen****Gehörschutz tragen****Staubschutz tragen**

**Achtung:**  
**Laserstrahlung**  
**Nicht in den Strahl blicken**  
**Laserklasse 2**

**Achtung**  
**Laserstrahlung**  
**Nicht in den Strahl blicken!**

Laserspezifikation  
 nach EN 60825-1: 1994+A2: 2001+A11:1996  
 Laser Klasse 2 1894S  
 $\lambda$ : 650 nm P:  $\leq$  1 mW

Schützen Sie sich und Ihre Umwelt durch geeignete Vorsichtsmaßnahmen vor Unfallgefahren.

- Nicht direkt mit ungeschützten Auge in den Laserstrahl blicken.
- Niemals direkt in den Strahlengang blicken.
- Den Laserstrahl nie auf reflektierende Flächen und Personen oder Tiere richten. Auch ein Laserstrahl mit geringer Leistung kann Schäden am Auge verursachen.
- Vorsicht - wenn andere als die hier angegebenen Verfahrensweisen ausgeführt werden, kann dies zu einer gefährlichen Strahlungsexposition führen.
- Lasermodul niemals öffnen
- Wenn die Kappsäge längere Zeit nicht benutzt wird, sollten die Batterien entfernt werden.

**Geräuschemmissionswerte**

- Das Geräusch dieser Säge wird nach DIN EN ISO 3744; 11/95, E DIN EN 31201; 6/93, ISO 7960 Anhang A; 2/95 gemessen. Das Geräusch am Arbeitsplatz kann 85 db (A) überschreiten. In diesem Fall sind Schallschutzmaßnahmen für den Benutzer erforderlich. (Gehörschutz tragen!)



	Leerlauf
Schalldruckpegel LPA	91,4 dB(A)
Schalleistungspegel LWA	104,4 dB(A)

„Die angegebenen Werte sind Emmisionswerte und müssen damit zugleich auch sichere Arbeitsplatzwerte darstellen. Obwohl es eine Korrelation zwischen Emmisions- und Immisionspegeln gibt, kann daraus nicht zuverlässig abgeleitet werden, ob zusätzliche Vorsichtsmaßnahmen notwendig sind oder nicht. Faktoren, welche den derzeitigen am Arbeitsplatz vorhandenen Immisionspegel beeinflussen können, beinhalten die Dauer der Einwirkungen, die Eigenart des Arbeitsraumes, andere Geräuschquellen usw., z.B. die Anzahl der Maschinen und anderen benachbarten Vorgängen. Die zuverlässigen Arbeitsplatzwerte können ebenso von Land zu Land variieren. Diese Information soll jedoch den Anwender befähigen, eine bessere Abschätzung von Gefährdung und Risiko vorzunehmen.“

## 5. Technische Daten

Wechselstrommotor	230V ~ 50Hz
Leistung	2000 Watt
Betriebsart	S1
Leerlaufdrehzahl $n_0$	4800 min <sup>-1</sup>
Hartmetallsägeblatt	ø 250 x ø 30 x 3,0 mm
Anzahl der Zähne	60
Schwenkbereich	-45° / 0° / +60°
Gehrungsschnitt	0° bis 45° nach links
Sägebreite bei 90°	430 x 75 mm
Sägebreite bei 45°	300 x 75 mm
Sägebreite bei 2 x 45°	
(Doppelgehrungsschnitt)	300 x 40 mm
Gewicht	ca. 18 kg
Laserklasse	2
Wellenlänge Laser	650 nm
Leistung Laser	≤ 1 mW
Stromversorgung Lasermodul	2x1,5 V Micro (AAA)

## 6. Vor Inbetriebnahme

- Die Maschine muß standsicher aufgestellt werden, d.h. auf einer Werkbank, dem serienmäßigen Untergestell o. ä. festschrauben.
- Vor Inbetriebnahme müssen alle Abdeckungen

und Sicherheitsvorrichtungen ordnungsgemäß montiert sein.

- Das Sägeblatt muß frei laufen können.
- Bei bereits bearbeitetem Holz auf Fremdkörper wie z.B. Nägel oder Schrauben usw. achten.
- Bevor Sie den Ein- / Ausschalter betätigen, vergewissern Sie sich, ob das Sägeblatt richtig montiert ist und bewegliche Teile leichtgängig sind.
- Überzeugen Sie sich vor dem Anschließen der Maschine, daß die Daten auf dem Typenschild mit den Netzdaten übereinstimmen.

## 7. Aufbau und Bedienung

### 7.1 Säge aufbauen (Abb.1/2)

- Zum Verstellen des Drehtellers (8) den Feststellgriff (10) ca. 2 Umdrehungen lockern um den Drehteller (8) zu entriegeln.
- Drehteller (8) und Zeiger (11) auf das gewünschte Winkelmaß der Skala (12) drehen und mit dem Feststellgriff (10) fixieren.
- Durch leichtes Drücken des Maschinenkopfes (4) nach unten und gleichzeitiges Herausziehen des Sicherungsbolzens (16) aus der Motorhalterung, wird die Säge aus der unteren Stellung entriegelt.
- Maschinenkopf (4) nach oben schwenken, bis der Entriegelungshebel (1) einrastet.
- Die Spannvorrichtung (19) und die Werkstückauflage (20) können sowohl links als auch rechts an der Bodenplatte (9) befestigt werden.
- Der Maschinenkopf (4) kann durch lösen der Feststellschraube (13), nach links auf max. 45° geneigt werden.

### 7.2 Kappschnitt 90° und Drehtisch 0° (Abb.3)

Bei Schnittbreiten bis ca. 100 mm kann die Zugfunktion der Säge mit der Rändelschraube (14) in der hinteren Position fixiert werden. Sollte die Schnittbreite über 100 mm liegen, muss darauf geachtet werden, dass die Rändelschraube (14) locker und der Maschinenkopf (4) beweglich ist.

- Maschinenkopf (4) in die obere Position bringen.
- Maschinenkopf (4) am Handgriff (2) nach hinten schieben und gegebenenfalls in dieser Position fixieren. (je nach Schnittbreite)
- Legen Sie das zu schneidene Holz an die Anschlagschiene (7) und auf den Drehtisch (8).
- Das Material mit der Spannvorrichtung (19) auf der Bodenplatte (9) feststellen, um ein Verschieben während des Schneidvorgangs zu verhindern.
- Entriegelungshebel (1) drücken um den

**D**

Maschinenkopf (4) freizugeben.

- Ein-, Ausschalter (3) drücken um den Motor einzuschalten. Mit dem Griff (2) gleichmäßig und mit leichtem Druck nach unten durch das Werkstück bewegen.
- Nach Beendigung des Sägevorgangs Maschinenkopf wieder in die obere Ruhestellung bringen und Ein-, Ausschalter (3) loslassen.

**Achtung!** Durch die Rückholfeder schlägt die Maschine automatisch nach oben, d.h. Griff (2) nach Schnittende nicht loslassen, sondern Maschinenkopf langsam und unter leichtem Gegendruck nach oben bewegen.

### 7.3 Feinjustierung des Anschlags für Kappschnitt 90° (Abb. 4/5)

- Den Maschinenkopf (4) nach unten senken und mit dem Sicherungsbolzen (16) fixieren.
- Feststellschraube (13) lockern.
- Anschlagwinkel (a) zwischen Sägeblatt (5) und Drehtisch (8) anlegen.
- Gegenmutter lockern und die Justierschraube (21) soweit verstellen, bis der Winkel zwischen Sägeblatt (5) und Drehtisch (8) 90° beträgt.
- Um diese Einstellung zu fixieren Gegenmutter wieder festziehen.
- Überprüfen Sie abschließend die Position der Winkelanzeige (23). Falls erforderlich, Zeiger mit Kreuzschlitzschraubendreher lösen, auf 0°-Position der Winkelskala (15) setzen und Halteschraube wieder festziehen.

### 7.4 Kappschnitt 90° und Drehtisch 0°- 45° (Abb. 6)

Mit der Kappsäge können Schrägschnitte nach links und rechts von 0°-45° zur Anschlagsschiene ausgeführt werden.

- Mit dem Handgriff (2) den Drehtisch (8) auf den gewünschten Winkel einstellen, d.h. der Zeiger (11) auf dem Drehtisch muß mit dem gewünschtem Winkelmaß (12) auf der feststehenden Bodenplatte (9) übereinstimmen.
- Den Feststellgriff (10) wieder festziehen um Drehtisch (8) zu fixieren.
- Schnitt wie unter Punkt 7.2 beschrieben ausführen.

### 7.5 Gehrungsschnitt 0°- 45° und Drehtisch 0° (Abb. 4/7)

Mit der Kappsäge können Gehrungsschnitte nach links von 0°- 45° zur Arbeitsfläche ausgeführt werden.

- Maschinenkopf (4) in die obere Stellung bringen.
- Den Drehtisch (8) auf 0° Stellung fixieren.
- Die Feststellbügel (13) lösen und mit dem Handgriff (2) den Maschinenkopf (4) nach links neigen, bis der Zeiger (23) auf das gewünschte Winkelmaß (15) zeigt.
- Feststellbügel (13) wieder festziehen und Schnitt wie unter Punkt 7.2 beschrieben durchführen.

### 7.6 Feinjustierung des Anschlags für Gehrungsschnitt 45° (Abb. 2/4/8)

- Den Maschinenkopf (4) nach unten senken und mit dem Sicherungsbolzen (16) fixieren.
- Den Drehtisch (8) auf 0° Stellung fixieren.
- Die Feststellbügel (13) lösen und mit dem Handgriff (2) den Maschinenkopf (4) nach links, auf 45° neigen.
- 45°-Anschlagwinkel (b) zwischen Sägeblatt (5) und Drehtisch (8) anlegen.
- Gegenmutter lockern und Justierschraube (22) soweit verstellen, bis der Winkel zwischen Sägeblatt (5) und Drehtisch (8) genau 45° beträgt.
- Gegenmutter wieder festziehen um diese Einstellung zu fixieren.

### 7.7 Gehrungsschnitt 0°- 45° und Drehtisch 0°- 45° (Abb. 4/9)

Mit der Kappsäge können Gehrungsschnitte nach links von 0°- 45° zur Arbeitsfläche und gleichzeitig 0°- 45° zur Anschlagsschiene ausgeführt werden (Doppelgehrungsschnitt).

- Maschinenkopf (4) in die obere Stellung bringen.
- Den Drehtisch (8) durch Lockern des Feststellgriffes (10) lösen.
- Mit dem Handgriff (2) den Drehtisch (8) auf den gewünschten Winkel einstellen (siehe hierzu auch Punkt 7.4).
- Den Feststellgriff (10) wieder festziehen um Drehtisch zu fixieren.
- Die Feststellbügel (13) lösen und mit dem Handgriff (2) den Maschinenkopf (4) nach links, auf das gewünschte Winkelmaß neigen (siehe hierzu auch Punkt 7.5).
- Feststellbügel (13) wieder festziehen.
- Schnitt wie unter Punkt 7.2 beschrieben ausführen.

### 7.8 Spänefangsack (Abb. 1)

Die Säge ist mit einem Fangsack (24) für Späne ausgestattet.

Der Spänesack (24) kann über den Reißverschluss auf der Unterseite entleert werden.

### 7.9 Austausch des Sägeblatts (Abb. 10/11/12)

- **Netzstecker ziehen!**
- Den Maschinenkopf (4) nach oben schwenken
- Hebel drücken und Sägeblattschutz so weit nach oben klappen, bis die Aussparung im Sägeblattschutz über der schlansschraube ist.
- Mit einer Hand drücken Sie die Sägewellensperre (17) mit der anderen Hand setzen Sie den Schraubenschlüssel (31) auf die Flanschschraube.
- Drücken Sie fest auf die Sägewellensperre (17) und drehen Sie die Flanschschraube langsam im Uhrzeigersinn. Nach max. einer Umdrehung rastet die Sägewellensperre ein.
- Jetzt mit etwas mehr Kraftaufwand Flanschschraube im Uhrzeigersinn lösen.
- Drehen sie die Flanschschraube ganz heraus.
- Das Sägeblatt (5) vom Innenflansch abnehmen nach unten herausziehen.
- Das neue Sägeblatt in umgekehrter Reihenfolge wieder einzusetzen und festziehen.  
Achtung! Die Schnittschräge der Zähne d.h. die Drehrichtung des Sägeblattes, muß mit der Richtung des Pfeils auf dem Gehäuse übereinstimmen.
- Vor der Sägeblattmontage, müssen die Sägeblattflansche sorgfältig gereinigt werden.
- Der bewegliche Sägeblattschutz (6) ist in umgekehrter Reihenfolge wieder zu montieren.
- Bevor Sie mit der Säge weiter arbeiten, ist die Funktionsfähigkeit der Schutzeinrichtungen zu prüfen.
- Achtung! Nach jedem Sägeblattwechsel prüfen, ob das Sägeblatt in senkrechter Stellung, sowie auf 45° gekippt, im Schlitz des Drehtisches frei läuft.

### 7.10 Aufbewahrungsfach für Ersatzsägeblatt (Abb. 1)

Die Säge ist mit einem Aufbewahrungsfach (33) für ein Ersatzsägeblatt ausgestattet. Zum Herausklappen des Aufbewahrungsfaches muss der Verriegelungsknopf (34) an der Rückseite der Säge gezogen und gleichzeitig das Aufbewahrungsfach herausgezogen werden.

### 7.11 Lézerfunkció (12-as ábra)

- A kapcsolóval (a) lehet a lézert be- illetve kikapcsolni.

- A lézer (35) egy sugarat vet a munkadarabra.
- A lézerfunkció által a legpontosabb vágásokat lehet elvégezni.

## 8. Wartung

- Halten Sie die Lüftungsschlitze der Maschine stets frei und sauber.
- Staub und Verschmutzungen sind regelmäßig von der Maschine zu entfernen. Die Reinigung ist am besten mit Druckluft oder einem Lappen durchzuführen.
- Alle beweglichen Teile sind in periodischen Zeitabständen nachzuschmieren.
- Benutzen Sie zur Reinigung des Kunststoffes keine ätzenden Mittel.

## 9. Ersatzteilbestellung

Bei der Ersatzteilbestellung sollten folgende Angaben gemacht werden:

- Typ des Gerätes
- Artikelnummer des Gerätes
- Ident- Nummer des Gerätes
- Ersatzteil- Nummer des erforderlichen Ersatzteils

Aktuelle Preise und Infos finden Sie unter [www.isc-gmbh.info](http://www.isc-gmbh.info)

**F****1. Description de la machine (fig. 1/2)**

1. Levier de déverrouillage
2. Poignée
3. Interrupteur MARCHE/ARRET
4. Tête de machine
5. Lame de scie
6. Capot de protection basculant
7. Rail de butée
8. Table tournante
9. Plaque de base, fixe
10. Poignée de blocage
11. Aiguille
12. Graduation pour table tournante
13. Etrier de blocage
14. Vis moletée
15. Echelle
16. Boulon d'arrêt
17. Blocage de l'arbre de scie

**2. Etendue des fournitures**

- Scie tronçonneuse et de coupe d'onglet
- Dispositif tendeur (19)
- Support de pièce à usiner (20)
- Lame de scie dotée de métal dur (5)
- Sac collecteur de copeaux (24)

**3. Utilisation conforme à l'affectation prévue**

La scie passe-partout, tronçonneuse et de coupe d'onglet sert à tronçonner le bois et les matières plastiques en fonction des dimensions de la machine. La scie n'est pas appropriée à découper le bois de chauffage. La machine ne doit être employée que pour le but pour lequel elle a été conçue. Toute autre utilisation n'est pas conforme à l'affectation prévue. L'utilisateur/opérateur - et non le fabricant - est tenu responsable pour des dégâts ou des blessures résultant d'une utilisation non conforme. Employez uniquement des lames de scie appropriées pour la machine. Il est interdit d'utiliser toutes sortes de meules de tronçonnage. Le respect des consignes de sécurité et des instructions de montage ainsi que des informations de service dans le mode d'emploi est également partie intégrale d'une utilisation conforme à l'affectation prévue.

Les personnes qui manient et entretiennent la machine, doivent se familiariser avec celle-ci et être instruits des risques éventuels.

En outre, les règlements de prévoyance contre les accidents en vigueur doivent être strictement respectés. D'autre part, il faut suivre les autres

règles générales à l'égard de la médecine du travail et de la sécurité.

Des transformations effectuées sur la machine excluent entièrement la responsabilité du fabricant pour des dégâts en résultant.

En dépit d'une utilisation selon les règles, il n'est pas possible d'écarter complètement certains facteurs de risques restants. Dûes à la construction et à la conception de la machine, les problèmes suivants peuvent apparaître:

- Toucher la lame de scie dans la partie non recouverte.
- Mettre la main dans la lame de scie fonctionnante (blessures par coupures).
- Rebond de pièces à travailler et d'éléments de pièces à travailler
- Ejection d'éléments à métal dur défectueux de la lame de scie.
- Baisse de l'ouïe lorsque le protège-oreilles n'est pas utilisé.
- Emissions nocives de poussières de bois dans le cas d'une utilisation dans des locaux fermés.

**4. Notes importantes**

Veillez lire attentivement le mode d'emploi et en respecter les instructions. Familiarisez-vous avec la machine, la bonne utilisation et les consignes de sécurité à l'aide de ce mode d'emploi.

**Consignes de sécurité**

- Avant d'entreprendre des travaux de réglage et d'entretien, retirez la fiche de la prise de courant.
- Passez les consignes de sécurité à toutes les personnes qui travaillent avec la machine.
- N'employez pas la scie pour scier du bois de chauffage.
- Attention! La lame de scie en rotation représente un risque de blessure pour les mains et les doigts.
- Avant la mise en service, assurez-vous que la tension indiquée sur la plaque signalétique coïncide avec la tension du réseau sur place.
- Au cas où un câble de rallonge est nécessaire, assurez-vous que sa section transversale soit suffisante pour absorber le courant de la scie. Section transversale minimale: 1,5 mm<sup>2</sup>.
- Si vous utilisez un enrouleur de câble, déroulez complètement le câble.
- Ne portez pas la scie par le câble électrique.
- N'exposez la scie à la pluie ni ne l'utilisez pas dans un environnement humide ou détrempée.
- Veillez à un bon éclairage.

- Ne sciez pas à proximité de liquides inflammables ou de gaz.
- Portez des vêtements de travail appropriés. Les vêtements larges ou les bijoux peuvent être happés par la lame de scie en rotation.
- L'opérateur doit être âgé d'au moins 18 ans, les apprentis d'au moins 16 ans, mais uniquement sous surveillance.
- Tenez les enfants éloignés de la machine branchée.
- Contrôlez le câble d'alimentation. N'utilisez pas de câbles de raccordement défectueux ou endommagés.
- Maintenez la place de travail libre de morceaux de bois résidu et de pièces traînantes.
- Les personnes maniant la machine, ne doivent pas être dérangées dans leur travail.
- Respectez le sens de rotation du moteur et de la lame de scie.
- Après l'arrêt de l'entraînement, ne freinez en aucun cas la lame de scie en pressant sur le côté.
- Ne montez que des lames de scie bien affûtées, sans fissures et non déformées.
- N'employez que des outils sur la machine qui sont conforme à la norme EN 847-1.
- Echangez immédiatement les lames de scie défectueuses.
- N'utilisez pas de lames de scie qui ne correspondent pas aux caractéristiques indiquées dans ce mode d'emploi.
- Assurez-vous que le sens de la flèche sur la lame de scie corresponde bien à celui sur la machine.
- Vérifiez que la lame de scie ne touche en aucune position la table tournante: après avoir débranché la machine, tournez la lame de scie manuellement dans la position de 45° et de 90°. Si nécessaire, réajustez la tête de sciage selon le point C/F
- Contrôlez que tous les dispositifs qui recouvrent la lame de scie fonctionnent parfaitement.
- Le capot de protection basculant ne doit pas être coincé quand il est ouvert.
- Les dispositifs de sécurité sur la machine ne doivent pas être démontés ni mis hors fonction.
- Echangez immédiatement les dispositifs de sécurité défectueux ou endommagés.
- Ne sciez pas de pièces à travailler qui sont trop petites pour être tenues à la main en toute sécurité.
- Évitez des positions maladroites des mains, sinon vous risquez de glisser et de toucher la lame de scie.
- Pour les pièces longues, utilisez une surface supplémentaire (tables, chevalets etc.) pour empêcher un basculement de la machine.
- Les pièces rondes telles que barres de chevilles doivent toujours être serrées à l'aide d'un dispositif approprié.
- La pièce à scier doit être libre de clous ou autres corps étrangers.
- Travaillez toujours à côté de la lame de scie.
- Ne chargez pas tant la machine qu'elle s'arrête.
- Pressez la pièce à travailler toujours fermement contre la surface de travail et contre le rail de butée pour empêcher que la pièce à travailler ne tremble ou ne se torde.
- Assurez-vous que les morceaux coupés tombent latéralement de la lame de scie, sinon il est possible qu'ils soient happés par la lame de scie et éjectés.
- Ne sciez jamais plusieurs pièces en même temps.
- N'enlevez jamais d'éclats, de copeaux détachés ou de pièces de bois coincées pendant le fonctionnement de la lame de scie.
- Arrêtez la machine et retirez la fiche de la prise de courant pour remédier à un mauvais fonctionnement ou pour enlever des pièces de bois coincées.
- Arrêtez le moteur et débranchez la machine avant d'exécuter des changements d'équipement ou d'effectuer des travaux de réglage, de mesure et de nettoyage.
- Avant de mettre la machine en marche, vérifiez que les clés et les outils de réglage soient bien enlevés.
- Si vous vous éloignez de votre place de travail, arrêtez le moteur et débranchez la machine.
- Les installations électriques, les réparations et les travaux d'entretien doivent toujours être exécutés par des spécialistes.
- Après avoir terminé une réparation ou l'entretien, remontez aussitôt tous les dispositifs de protection et de sécurité.
- Respectez impérativement les consignes de sécurité, de travail et d'entretien du fabricant ainsi que les dimensions indiquées dans les caractéristiques techniques.
- Il faut observer les règlements de prévoyance contre les accidents en vigueur et suivre les autres règles à l'égard de la sécurité généralement reconnus.
- Respectez les fiches techniques publiées par la caisse de prévoyance contre les accidents (VBG 7).
- Pour tout travail, raccordez le dispositif d'aspiration de poussière.
- Le fonctionnement de la machine dans des locaux fermés n'est autorisé qu'avec un équipement d'aspiration adéquat.
- La scie tronçonneuse doit être branchée sur une prise de courant de sécurité de 230 V avec une protection par fusible de 10 A.

**F**

- N'utilisez pas de machines à faible puissance pour des travaux trop lourds.
- N'employez pas le câble à des fins inappropriées!
- Veillez à une position stable et maintenez toujours l'équilibre.
- Contrôlez si l'outil n'a pas été endommagé!
- Avant tout emploi, vérifiez soigneusement les dispositifs de sécurité ou les pièces légèrement endommagées quant à leur fonctionnement irréprochable et conforme à l'affectation prévue.
- Assurez-vous que les pièces mobiles fonctionnent impeccablement et qu'elles ne coincent pas. Contrôlez si des pièces sont endommagées. Toutes les pièces doivent être correctement montées et remplir toutes les conditions nécessaires à un fonctionnement parfait de l'outil.
- Les dispositifs de sécurité et les pièces endommagées doivent être dûment réparés ou échangés par un atelier spécialisé autorisé, sauf autre indication dans le mode d'emploi.
- Faites échanger les interrupteurs endommagés par un atelier de service après-vente.
- Cet outil correspond aux règlements de sécurité en vigueur. Les réparations doivent uniquement être exécutées par un spécialiste électricien qui utilise des pièces de rechange originales; l'utilisateur s'expose sinon à un risque d'accidents.
- Pour les travaux à la verticale, faites bien attention.
- Attention, faites preuve d'une précaution toute particulière lors des doubles coupes en onglet.
- Ne surchargez pas votre appareil !
- Portez des lunettes de protection
- Utilisez un masque anti-poussière pour les travaux générateurs de poussière
- Contrôlez le câble de l'outil / le câble de rallonge quant à d'éventuels endommagements.



**Porter un dispositif de protection des yeux**



**Porter un protège-oreilles**



**Porter un masque de protection contre la poussière**



**Attention :**  
**Rayon laser**  
**Ne pas regarder en direction du rayon**  
**Classe de laser 2**

**Achtung**  
**Laserstrahlung**  
**Nicht in den Strahl blicken!**

Laserspezifikation  
nach EN 60825-1: 1994+A2: 2001+A11:1996  
Laser Klasse 2 1894S  
λ: 650 nm P: ≤ 1 mW

Protégez-vous et votre environnement contre les risques d'accidents en prenant des mesures adéquates de précaution.

- Ne fixez pas le rayon laser des yeux sans protection.
- Ne regardez jamais directement dans le faisceau des rayons.
- Le rayon laser ne doit jamais être dirigé sur des surfaces réfléchissantes, ni sur des animaux ou personnes. Même un rayon laser de faible puissance peut occasionner des dommages aux yeux.
- Attention - si vous procédez d'autres manières que celles indiquées ici, cela peut entraîner une exposition dangereuse au rayon.
- N'ouvrez jamais le module du laser.
- Lorsque l'appareil n'est pas employé pendant une période prolongée, il est préférable d'en retirer les piles.

### Emission de bruit

- Le niveau sonore de cette scie est mesuré selon DIN EN ISO 3744; 11/95, E DIN EN 31201; 6/93, ISO 7960, annexe A; 2/95. Le bruit sur le lieu de travail peut dépasser 85 db (A). Dans ce cas, des mesures d'insonorisation doivent être prises pour l'utilisateur (porter un protège-oreilles)

à vide

Niveau de pression acoustique LPA 91,4 dB (A)

Niveau de puissance acoustique LWA 104,4 dB (A)

“ Les valeurs indiquées sont des valeurs d'émission. Elles ne représentent pas forcément aussi des valeurs sûres du lieu de travail. Quoiqu'il existe une corrélation entre les niveaux d'émission et d'immission, on ne peut pas en déduire fiablement que des mesures de précaution supplémentaires doivent ou ne doivent pas être prises. Les facteurs

qui peuvent avoir une influence sur le niveau actuel d'immission sur le lieu de travail, sont entre autres la durée du bruit, les conditions spécifiques au lieu de travail, d'autres sources sonores etc., comme p.ex. le nombre des machines sur place ainsi que les opérations avoisinantes. Les valeurs fiables sur le lieu de travail peuvent aussi varier selon le pays. Toutefois, grâce à cette information l'utilisateur est en mesure d'évaluer plus sûrement les risques éventuels."

## 5. Caractéristiques techniques

Moteur à courant alternatif	230 V ~ 50 Hz
Puissance	2000 Watt
Mode de service	S1
Vitesse de rotation de marche à vide $n_0$	4800 min <sup>-1</sup>
Lame de scie en métal dur	∅ 250 x ∅ 30 x 30 mm
Nombre de dents	60
Zone de pivotement	-45° / 0° / +60°
Coupe d'onglet	0° jusqu'à 45° à gauche
Largeur de la scie à 90°	430 x 75 mm
Largeur de la scie à 45°	300 x 75 mm
Largeur de la scie à 2 x 45° (double coupe d'onglet)	300 x 40 mm
Poids	18 kg
Classe de laser	2
Longueur d'onde du laser	650 nm
Puissance du laser	≤1 mW
Alimentation en courant du module du laser	2x1,5 V Micro (AAA)

## 6. Avant la mise en service

- La machine doit être placée de façon à être bien stable, autrement dit vissée à fond sur un établi ou le support fixe fourni en série, ou autre.
- Avant la mise en service, montez selon les règles tous les capots et les dispositifs de sécurité.
- La lame de scie doit fonctionner sans gêne.
- Si vous sciez un bois déjà travaillé, faites attention aux corps étrangers tels que clous ou vis etc.
- Avant d'actionner l'interrupteur MARCHÉ/ARRÊT, assurez-vous que la lame de scie soit correctement montée et que les éléments mobiles soient souples.
- Avant de raccorder la machine, soyez sûr que les données sur la plaque signalétique correspondent à celles du réseau.

## 7. Montage et maniemment

### 7.1 Monter la scie (fig.1/2)

- Pour régler le plateau rotatif (8), dévissez la poignée de blocage (10) d'env. 2 tours pour déverrouiller la plateau rotatif (8).
- Tournez le plateau rotatif (8) et la flèche (11) à la cote d'angle désirée de la graduation (12) et fixez à l'aide de la poignée de blocage (10).
- En appuyant légèrement sur le bouton de la machine (4) vers le bas et en retirant simultanément le bouton de sécurité (16) du support du moteur, la scie est déverrouillée en position de travail inférieur.
- Pivotez la tête de la machine (4) vers le haut jusqu'à ce que le crochet de sécurité s'encliquète.
- usiner (20) peuvent aussi bien être fixés à gauche qu'à droite sur la plaque de base (9).
- La tête de la machine (4) peut être inclinée vers la gauche de max. 45° en desserrant la vis de serrage (13).

### 7.2 Tronçonnage de 90° et table de rotation 0° (fig. 1/3)

Pour des largeurs de coupe de 100 mm maxi., le tirage de la scie peut être fixé en position arrière à l'aide de la vis moletée (14). Si la largeur de coupe dépasse 100 mm, il faut veiller à ce que la vis moletée (14) soit lâche et que la tête de la machine (4) puisse être bougée.

- Mettez la tête de la machine (4) en position supérieure.
- Poussez la tête de la machine (4) vers l'arrière par la poignée (2) et fixez-la également dans cette position. (en fonction de la largeur de coupe)
- Placez le bois à découper contre le rail de butée (7) et sur le plateau rotatif (8).
- Fixez le matériel à l'aide du dispositif tendeur (19) sur la plaque de base (9) afin d'éviter qu'il ne se déplace pendant la coupe.
- Tournez le levier de déverrouillage (1) vers la gauche pour libérer la tête de la machine (4).
- Déplacez la pièce à usiner en la poussant légèrement et régulièrement vers le bas à l'aide de la poignée (2).
- Après avoir terminé la coupe, remplacez la tête de la machine en position de repos supérieure et relâchez l'interrupteur Marche Arrêt (3).  
**Attention!** La machine se remet automatiquement vers le haut à cause du ressort de rappel, autrement dit, ne relâchez pas la poignée (2) à la fin de la coupe, mais déplacez lentement la tête de la machine vers le haut en assurant une légère contre-pression.

## F

**7.3 Ajustement de précision pour tronçonnage à 90° (fig. 4/5)**

- Baissez la tête de la machine (4) vers le bas et fixez-la avec le boulon de sécurité (16).
- Détendez la vis de serrage (13).
- Amenez une équerre à chapeau (a) entre la lame (5) et le plateau tournant (8).
- Desserrez le contre-écrou et déplacez la vis d'ajustage (21) jusqu'à ce que l'angle entre la lame (5) et la plaque tournante (8) soit de 90°.
- Pour fixer ce réglage, serrez à nouveau le contre-écrou.
- Contrôlez ensuite la position d'angle. Si nécessaire, desserrez le pointeur avec un tournevis cruciforme, amenez-le sur 0° de la graduation d'angle (15) et serrez à nouveau la vis.

**7.4 Coupe de tronçonnage de 90° et table tournante de 0°-45° (fig. 6)**

Avec la KGSZ 4300 vous êtes en mesure de réaliser des coupes en biais à gauche et à droite de 0°-45° par rapport au rail de butée.

- Desserrez la table tournante (8) en relâchant la poignée de blocage (10).
- Réglez la table tournante (8) sur l'angle désiré à l'aide de la poignée (2), cela veut dire que la marque (a) sur la table tournante (8) doit correspondre à la mesure de l'angle (17) désirée sur la plaque de base fixe (9).
- Resserrez la poignée de blocage (10) pour fixer la table tournante (8).
- Exécutez la coupe comme décrit dans le paragraphe 7.2.

**7.5 Coupe d'onglet de 0° - 45° et table tournante de 0° (fig. 4/7)**

Avec la KGSZ 4300 vous pouvez réaliser des coupes d'onglet à gauche de 0°-45° par rapport à la surface de travail.

- Mettez la tête de machine (4) dans la position supérieure.
- Fixez la table tournante (8) sur la position 0°.
- Desserrez la vis de serrage (13) et faites pencher la tête de la machine (4) vers la gauche avec la poignée (2) jusqu'à ce que le pointeur (23) soit sur la cote angulaire (15) désirée.
- Fixez à nouveau la vis de serrage (13) et effectuez la coupe comme décrit au point 7.2.

**7.6 Ajustage précis de la butée pour la coupe d'onglet de 45° (fig. 4/8)**

- Baissez la tête de machine (4) vers le bas et fixez-la à l'aide du boulon de sécurité (16).
- Bloquez la table tournante (8) à la position de 0°.
- Desserrez l'écrou de blocage (13) et inclinez la tête de machine (4) vers la gauche de 45° à l'aide de la poignée (2).

- Appliquez l'équerre de butée (b) de 45° entre la lame de scie (5) et la table tournante (8).
- Relâchez le contre-écrou (22) et réglez la vis d'ajustage (18) jusqu'à ce que l'angle entre la lame de scie (5) et la table tournante (8) soit exactement de 45°.
- Revissez le contre-écrou (22) pour fixer ce réglage.

**7.7 Coupe d'onglet de 0° - 45° et table tournante de 0° - 47° (fig. 4/9)**

Avec la KGSZ 4300 vous pouvez réaliser des coupes d'onglet à gauche de 0° - 45° par rapport à la surface de travail et en même temps de 0° - 45° par rapport au rail de butée (coupe d'onglet double).

- Mettez la tête de machine (4) en position supérieure.
- Desserrez la table tournante (8) en relâchant la poignée de blocage (10).
- Réglez la table tournante (8) sur l'angle désiré au moyen de la poignée (2) (cf. aussi point 7.4).
- Resserrez la poignée de blocage (10) pour fixer la table tournante.
- Desserrez l'écrou de blocage (13) et inclinez la tête de machine (4) vers la gauche sur la mesure d'angle souhaitée à l'aide de la poignée (2) (cf. aussi point 7.5).
- Resserrez l'écrou de blocage (13).
- Exécutez la coupe comme décrit dans le paragraphe 7.2.

**7.8 Aspiration des copeaux (ill. 1)**

La scie est équipée d'un sac à copeaux (24). Vous pouvez vider le sac à copeaux (24) grâce à une fermeture éclair sur le côté inférieur.

**7.9 Changement de la lame de scie (fig. 11)**

- Débranchez la machine.
- Pivotez la tête de machine (4) vers le haut.
- Appuyez sur le levier et relever le capot de protection de la lame de scie vers le haut jusqu'à ce que l'encoche dans le capot de protection de lame se trouve au-dessus de la vis à bride.
- Appuyez d'une main sur le dispositif de blocage de l'arbre de scie (17) et placez de l'autre main la clé à vis (31) sur la vis bridée.
- Appuyez fermement sur le dispositif de blocage de scie (17) et tournez lentement la vis bridée dans le sens des aiguilles d'une montre. Après un tour au max., le dispositif de blocage de scie s'encliquète.
- Desserrez à présent, avec un peu plus de force, la vis bridée en la tournant dans le sens des aiguilles d'une montre.
- Sortez complètement la vis bridée en la tournant.
- Enlevez la lame de scie (5) de la bride intérieure



vers le bas et retirez-la.

- Remettez la nouvelle lame de scie dans l'ordre inverse et resserrez-la.

Attention! L'obliquité de coupe des dents, c'est-à-dire le sens de rotation de la lame de scie, doit correspondre au sens de la flèche sur le boîtier.

- La protection mobile de la lame (6) doit être montée en procédant dans l'ordre inverse.
- Avant le montage de la lame de scie, nettoyez soigneusement les brides de la lame de scie.
- Contrôlez le fonctionnement des dispositifs de sécurité avant de continuer à travailler avec la scie.
- Attention : Après chaque changement de lame de scie, il faut contrôler si la lame de scie tourne bien sans obstacle dans la fente de la table de rotation lorsque la lame est en position verticale et lorsqu'elle est inclinée de 45°.

- No. d'identification de l'appareil
- No. de pièce de rechange de la pièce requise

Vous trouverez les prix et informations actuelles à l'adresse [www.isc-gmbh.info](http://www.isc-gmbh.info)

### 7.10 compartiment de rangement des lames de scie de rechange (fig. 13)

La scie dispose d'un compartiment de rangement (33) pour une lame de scie de rechange.

Pour rabattre le compartiment de rangement, il faut tirer le bouton de verrouillage (34) au dos de la scie et tirer en même temps le compartiment de rangement vers soi.

### 7.11 Fonction laser (fig. 12)

- Appuyez sur la touche interrupteur (a) du laser pour le mettre en ou. hors circuit.
- Le laser (35) projette un rayon sur une pièce à usiner.
- Des coupes les plus précises peuvent être réalisées avec la fonction laser.

## 8. Entretien

- Maintenez les fentes d'aération de la machine toujours en bon état de propreté.
- Enlevez régulièrement la poussière et les salissures de la machine. Le nettoyage se fait de préférence à l'aide d'air comprimé ou d'un chiffon.
- Graissez tous les éléments mobiles à intervalles réguliers.
- N'employez pas d'agents caustiques pour nettoyer la matière plastique.

## 9. Commande de pièces de rechange

Pour les commandes de pièces de rechange, veuillez indiquer les références suivantes:

- Type de l'appareil
- No. d'article de l'appareil

**NL**

## 1. Beschrijving van het toestel (fig. 1/2)

- 1 Ontgrendelingshefboom
- 2 Handgreep
- 3 In-/uitschakelaar
- 4 Machineknop
- 5 Zaagblad
- 6 Zaagbladbescherming beweegbaar
- 7 Aanslagrail
- 8 Draaitafel
- 9 Onderplaat vast
- 10 Vastzeetgreep
- 11 Wijzer
- 12 Schaal voor draaitafel
- 13 Vastzetbeugel
- 14 Kartelschroef
- 15 Schaal
- 16 Borgbout
- 17 Zaagasvergrendeling

## 2. Omvang van de levering

- Afkort- en verstekzaag
- Spaninrichting (19)
- Werkstukdrager (20)
- Van hardmetaal voorzien zaagblad (5)
- Spaanzak (24)

## 3. Doelmatig gebruik

De Einhell trek-, afkort- en verstekzaag dient om hout en kunststof af te korten overeenkomstig de grootte van de machine. De zaag is niet geschikt voor het snijden van brandhout. De machine mag slechts voor werkzaamheden worden gebruikt waarvoor zij bedoeld is.

Elk verder gaand gebruik is niet doelmatig. Voor eventueel daaruit voortvloeiende schade of verwondingen is de gebruiker/bediener, niet de fabrikant, aansprakelijk.

Alleen de voor de machine gepaste zaagbladen mogen worden gebruikt. Het gebruik van snijschijven, welke soort het ook is, is verboden. Het naleven van de veiligheidsvoorschriften alsook van de montage- en bedrijfsvoorschriften van deze gebruiksaanwijzing hoort eveneens tot het doelmatig gebruik.

Personen, die de machine bedienen en onderhouden, moeten met haar vertrouwd en op de hoogte zijn van eventuele gevaren. Bovendien dienen de geldende voorschriften ter voorkoming van ongevallen strikt te worden opgevolgd.

Andere algemene regelen qua arbeidsgeneeskunde en veiligheid dienen in acht te worden genomen.

18

Wijzigingen aan de machine sluiten een aansprakelijkheid van de fabrikant en daaruit voortvloeiende schade helemaal uit. Ondanks een doelmatig gebruik kunnen bepaalde resterende risicofactoren niet volledig uit de weg worden geruimd. Ten gevolge van de constructie en de opbouw van de machine kunnen zich de volgende punten voordoen:

- Raken van het zaagblad in het niet afgedekt zaagbereik.
- Grijpen in het draaiend zaagblad (sneeën)
- Terugschlag van werkstukken en werkstukdelen
- Breken van het zaagblad.
- Wegslingeren van beschadigde hardmetaalelementen van het zaagblad.
- Gehoorschade bij niet-gebruik van de nodige gehoorbeschermer.
- Bij gebruik in gesloten vertrekken emissie van houtstof, die schadelijk is voor de gezondheid.

## 4. Belangrijke aanwijzingen

Lees deze gebruiksaanwijzing zorgvuldig en volg de aanwijzingen ervan op. Maakt U zich aan de hand van deze gebruiksaanwijzing vertrouwd met het toestel, het juiste gebruik alsook met de veiligheidsvoorschriften.



### Veiligheidsvoorschriften

- Trek vóór afstel- en onderhoudswerkzaamheden telkens de netstekker uit het stopcontact.
- Geef de veiligheidsvoorschriften door aan alle personen die aan de machine werken.
- Gebruik de zaag niet om brandhout te zagen.
- Wees voorzichtig! Door het draaiende zaagblad bestaat er gevaar voor verwondingen voor handen en vingers.
- Controleer vóór ingebruikneming of de spanning vermeld op het kenplaatje van het toestel overeenkomt met de netspanning.
- Indien U een verlengkabel nodig heeft vergewis U zich ervan dat zijn doorsnede voldoende is voor het opgenomen vermogen van de zaag. Minimumdoorsnede 1,5 mm<sup>2</sup>.
- Kabeltrommel slechts in afgerolde toestand gebruiken.
- Draag de zaag niet aan de netkabel.
- Stel de zaag niet bloot aan de regen en gebruik de machine niet in een vochtige of natte omgeving.
- Zorg voor een goede verlichting.

- Zaag niet in de nabijheid van brandbare vloeistoffen of gassen.
- Draag de gepaste werkkledij! Wijde kleren of sieraden kunnen door het draaiende zaagblad worden gegrepen.
- De bedieningspersoon moet minstens 18 jaar zijn, leerlingen minstens 16 jaar, maar alleen onder toezicht.
- Hou kinderen weg van het aan het net aangesloten toestel.
- Controleer de netaansluitkabel. Gebruik geen defecte of beschadigde kabels.
- Hou de werkplaats vrij van houtafval en rondslingerende delen.
- Aan de machine werkende personen mogen niet afgeleid worden.
- Let op de draairichting van de motor en het zaagblad.
- Na het uitschakelen van de motor mag het zaagblad in geen geval worden afgeremd door er zijdelings tegen de duwen.
- Installeer slechts goed scherpgeslepen, niet gedeformeerde, barstvrije zaagbladen.
- Alleen gereedschappen die overeenkomen met EN 847-1 mogen op de machine worden gebruikt.
- Beschadigde zaagbladen dienen onmiddellijk te worden vervangen.
- Gebruik geen zaagbladen die niet overeenkomen met de karakteristieke gegevens vermeld in deze gebruiksaanwijzing.
- Vergewis U zich ervan dat de pijl op het zaagblad overeenkomt met de pijl aangebracht op het toestel.
- Vergewis U zich ervan dat het zaagblad in geen stand de draaitafel raakt door het zaagblad bij uitgetrokken netstekker met de hand in de 45° en 90° stand te draaien.  
Zaagkop zo nodig volgens punt C/F opnieuw justeren.
- Zorg ervoor dat alle inrichtingen, die het zaagblad afdekken, perfect functioneren.
- De beweegbare beschermkap mag in geopende toestand niet worden vastgeklemd.
- Veiligheidsinrichtingen aan de machine mogen niet worden gedemonteerd of onklaar gemaakt.
- Beschadigde of defecte beschermingsinrichtingen dienen onmiddellijk te worden vervangen.
- Zaag geen werkstukken die te klein zijn om ze veilig met de hand te kunnen vasthouden.
- Vermijd onhandig handposities waarbij een of beide handen het zaagblad kunnen raken door plots weg te glijden.
- Bij lange werkstukken is een bijkomende steun (tafel, schragen) vereist om het kantelen van de machine te voorkomen.
- Ronde werkstukken zoals plugstangen etc. dienen altijd met behulp van een gepaste inrichting te worden vastgespannen.
- Er mogen zich geen nagels of andere vreemde voorwerpen in het te zagen gedeelte van het werkstuk bevinden.
- De bediener dient bij het werken altijd aan de zijkant van het zaagblad te staan.
- De machine niet belasten zodat ze tot stilstand komt.
- Duw het werkstuk altijd hard tegen de werkplaat en aanslagrail om een waggelen of verdraaien van het werkstuk te vermijden.
- Let erop dat afgezaagde stukken aan de zijkant van het zaagblad kunnen worden verwijderd. Anders zouden ze door het zaagblad kunnen worden gegrepen en weggeslingerd.
- Zaag nooit meerdere werkstukken tegelijk.
- Verwijder nooit bij draaiend zaagblad losse splinters, zaagsel of vastgeklemde stukken hout.
- Vóór het verhelpen van storingen of verwijderen van vastgeklemde stukken hout de machine uitschakelen en de netstekker uit het stopcontact trekken.
- Vóór ombouw-, instel-, meet- en schoonmaakwerkzaamheden telkens de motor uitschakelen en de netstekker trekken.
- Controleer of sleutels en instelgereedschappen zijn verwijderd alvorens de machine in te schakelen.
- Bij het verlaten van de werkplaats de motor uitschakelen en de netstekker uit het stopcontact trekken.
- Elektrische installaties, herstellingen en onderhoudswerkzaamheden mogen slechts door deskundige worden uitgevoerd.
- Alle bescherm- en veiligheidsinrichtingen moeten aan het eind van een herstelling of onderhoud onmiddellijk weer worden gemonteerd.
- De veiligheids-, werk- en onderhoudsvoorschriften van de fabrikant alsook de afmetingen vermeld onder "Technische Gegevens" dienen te worden in acht genomen.
- De desbetreffende voorschriften ter voorkoming van ongevallen en de andere algemeen erkende veiligheidsregelen moeten worden nageleefd.
- Brochures met toelichtingen van de ongevallenverzekering in acht nemen (VBG 7j).
- Sluit telkens bij het werken met de zaag de stofzuiginstallatie aan.
- Het bedrijf in gesloten vertrekken is alleen toegelaten met een gepaste afzuiginstallatie.
- De kapzaag dient te worden aangesloten op een 230 V veiligheidswandcontactdoos die beveiligd is door minstens 10 A zekering.
- Gebruik geen machine met een onvoldoend

**NL**

vermogen voor zwaar werk.

- Gebruik de kabel niet voor doeleinden waarvoor de kabel niet is bedoeld!
- Zorg voor een veilige stand en bewaar altijd uw evenwicht.
- Controleer het gereedschap op mogelijke beschadigingen!
- Veiligheidsinrichtingen of licht beschadigde onderdelen dienen zorgvuldig op perfecte en doelmatige functie te worden gecontroleerd alvorens het gereedschap verder te gebruiken.
- Controleer of de beweegbare onderdelen naar behoren functioneren en niet klem zitten resp. of onderdelen beschadigd zijn. Alle onderdelen moeten correct gemonteerd zijn en alle voorwaarden vervullen om een perfecte werking van het gereedschap te verzekeren.
- Beschadigde veiligheidsinrichtingen en onderdelen dienen deskundig te worden hersteld of vervangen door een geautoriseerd vakbedrijf tenzij iets anders vermeld staat in de gebruiksaanwijzing.
- Laat defecte schakelaars vervangen door een klantenservice-werkplaats.
- Dit gereedschap komt overeen met de desbetreffende veiligheidsvoorschriften. Herstellingen mogen alleen door een bekwame elektricien worden doorgevoerd door originele reserveonderdelen te gebruiken; anders kunnen zich ongelukken voor de gebruiker voordoen.
- Bij het rechtep werken dient men voorzichtig te werk te gaan.
- Let op, bij dubbele verstek-snedes dient men bijzonder voorzichtig te werk te gaan.
- Overbelast uw gereedschap niet!
- Draag een beschermbril
- Gebruik bij stofverwekkende werkzaamheden een ademhalingsmasker
- Controleer de gereedschapskabel /verlengkabel op beschadigingen.



### Oogbeschermer dragen



### Gehoorgeschermer dragen



### Stofmasker dragen



**Let op:**  
**Laserstraling**  
**Niet in de straal kijken**  
**Laserklasse 2**

### Achtung Laserstrahlung Nicht in den Strahl blicken!

Laserspezifikation  
nach EN 60825-1: 1994+A2: 2001+A11:1996  
Laser Klasse 2 1894S  
 $\lambda$ : 650 nm P:  $\leq$  1 mW

Beschermt u zich en uw omgeving door passende voorzorgsmaatregelen tegen ongevalgevaaren.

- Niet rechtstreeks met het onbeschermd oog in de laserstraal kijken.
- Nooit rechtstreeks in de stralenbundel kijken.
- De laserstraal nooit op reflecterende oppervlakken en personen of dieren richten. Ook een laserstraal met geringe capaciteit kan schade aan het oog veroorzaken.
- Pas op – indien er andere dan de hier vermelde arbeidsprocedures worden uitgevoerd, kan dit tot een gevaarlijke blootstelling aan stralingen leiden.
- Lasermodule nooit openen.
- Wanneer het apparaat gedurende een langere tijd niet wordt gebruikt, dienen de batterijen te worden verwijderd.

### Geluidsemisiewaarden

- Het geluid van deze zaag wordt gemeten volgens DIN EN ISO 3744; 11/95, E DIN EN 31201; 6/93, ISO 7960 bijlage A; 2/95. Het toestel kan aan de werkplaats 85 dB (A) overschrijden. In dit geval zijn geluidswerende maatregelen voor de gebruiker noodzakelijk (gehoorgeschermer dragen).

	Onbelast draaien
Geluidsdruk niveau LPA	91,4 dB(A)
Geluidsvermogen LWA	104,4 dB(A)

De waarden vermeld in de tabel zijn emissiewaarden en moeten daarmee niet meteen veilige bedieningsplaatswaarden voorstellen. Hoewel er een correlatie bestaat tussen emissie- en immisiepellen, kan er niet zeker uit worden afgeleid of al dan niet bijkomende voorzorgsmaatregelen vereist zijn.

Factoren die het aan de bedieningsplaats voorhanden zijnde immisiepellen kunnen beïnvloeden,

bevatten de duur van de inwerkingen, het karakteristieke van de werkruimte, andere geluidsbronnen etc., b. v. het aantal machines en andere nabije werkzaamheden. De betrouwbare bedieningsplaatswaarden kunnen eveneens van land tot land verschillen.

Deze toelichting dient om de gebruiker in staat te stellen het in gevaar brengen en het risico beter te kunnen beoordelen”.

## 5. Technische gegevens

Wisselstroommotor	230 V~ 50 Hz
Vermogen	2000 Watt
Bedrijfsmodus	S1
Nullasttoerental $n_0$	4800 t/min.
Hardmetaalzaagblad	Ø 250 x Ø 30 x 3,0 mm
Aantal tanden	60
Draaigebied	-45° / 0° / +60°
Versteksnede	0° tot 45° naar links
Zaagbreedte bij 90°	430 x 75 mm
Zaagbreedte bij 45°	300 x 75 mm
Zaagbreedte bij 2 x 45° (dubbele verstekzaagsnede)	300 x 40 mm
Gewicht	18 kg
Laserklasse	2
Golflengte laser	650 nm
Vermogen laser	≤ 1 mW
Voeding lasermodule	2x1,5 v Micro (AAA)

## 6. Vóór ingebruikneming

- De machine moet worden opgesteld zodat ze veilig staat, d.w.z. ze moet op een werkbank, het standaardonderstel of dgl. worden vastgeschroefd.
- Vóór ingebruikneming moeten alle afdekkingen en veiligheidsinrichtingen naar behoren zijn gemonteerd.
- Het zaagblad moet vrij kunnen draaien.
- Bij reeds bewerkt hout op vreemde voorwerpen letten zoals b.v. nagels of schroeven etc.
- Voordat U de in-/uitschakelaar indrukt dient U zich ervan te vergewissen dat het zaagblad correct is gemonteerd en beweegbare onderdelen gemakkelijk draaien.
- Controleer vóór het aansluiten van de machine of de gegevens vermeld op het kenplaatje overeenkomen met de gegevens van het stroomnet.

## 7. Montage en bediening

### 7.1 Zaag opbouwen (fig. 1/2)

- Om het draaiplateau (8) anders af te stellen de vastzetgreep (10) met ca. 2 slagen losdraaien teneinde het draaiplateau (8) te ontgrendelen.
- Draaiplateau (8) en wijzer (11) op de gewenste hoekmaat van de schaal (12) draaien en arrêteren m.b.v. de vastzetgreep (10).
- De zaag in de onderste werkstand ontgrendelen door de kop (4) van de machine lichtjes omlaag te drukken en tegelijk de borgbout (16) de motorhouder uit te trekken.
- Kop (4) van de machine omhoogzwenken tot de borghaak vastklikt.
- De spaninrichting (19) en de werkstukdrager (20) kunnen aan de linker- of rechterkant van de onderplaat (9) worden bevestigd.
- De kop (4) van de machine kan naar links tot max. 45° schuin worden gesteld door de spanschroef (13) los te draaien.

### 7.2 Afkortsnede 90° en draaitafel 0° (fig. 1/3)

Bij snijdbreedten tot 100 mm kan de trekfunctie van de zaag met de kartelschroef (14) in de achterste positie bevestigd worden. Indien de snijdbreedte boven 100 mm ligt dan moet erop gelet worden dat de kartelschroef (14) losjes zit en de machinekop (4) beweeglijk is.

- Kop (4) van de machine naar de bovenste stand brengen.
- Kop (4) van de machine aan de handgreep (2) achteruit schuiven en, indien nodig, in deze stand vastzetten. (naargelang de zaagbreedte)
- Leg het te zagen hout op de aanslagrail (7) en op het draaiplateau (8).
- Het materiaal op de onderplaat (9) vastzetten m.b.v. de spaninrichting (19) zodat het tijdens het zagen niet kan verschuiven.
- Ontgrendelhefboom (1) naar links bewegen teneinde de kop (4) van de machine vrij te zetten.
- Daarna op de aan- en uitschakelaar (3) om de motor in te schakelen. Met de greep (2) gelijkmatig en met lichte druk naar beneden door het werkstuk bewegen.
- Na het zagen de kop van de machine terug in zijn bovenste ruststand brengen en Aan / Uitschakelaar (3) loslaten.  
**Let op !** Door de terughaalveer slaat de machine vanzelf omhoog, d.w.z. de greep (2) aan het einde van de zaagsnede niet loslaten, maar de kop van de machine langzaam en onder lichte tegendruk omhoog bewegen.

### 7.3 Nauwkeurig instellen van de aanslag voor afkortsneede 90° (fig. 4/5)

- De kop (4) van de machine verlagen en vastzetten m.b.v. de borgbout (16).
- Spanschroef (13) losdraaien.
- Aanslagwinkelhaak (a) tussen zaagblad (5) en draaitafel (8) aanleggen.
- Contraoer losdraaien en de justerschroef (21) draaien tot de hoek tussen zaagblad (5) en draaitafel (8) 90° bedraagt.
- Om deze afstelling te fixeren contraoer terug aanhalen.
- Controleer tot besluit de positie van de hoekaanduiding. Indien nodig, wijzer losdraaien m.b.v. de kruiskopschroevendraaier, naar de 0° stand van de schaal met hoekmaten (15) brengen en vastzetschroef terug aanhalen.

### 7.4 Afkortsneede 90° en draaitafel 0°-45° (fig. 6)

Met de KGSZ 4300 kunnen schuine sneden naar links en rechts van 0° tot 45° ten opzichte van de aanslagrail worden uitgevoerd.

- Met de handgreep (2) de draaitafel (8) op de gewenste hoek afstellen, d.w.z. de wijzer (11) op de draaitafel moet overeenstemmen met de gewenste hoekmaat (12) op de vaste onderplaat (9).
- De vastzetgreep (10) opnieuw aanhalen om de draaitafel (8) te arrêteren.
- Zaagsneede uitvoeren zoals beschreven onder punt 7.2.

### 7.5 Versteksneede 0° - 45° en draaitafel 0° (fig. 4/7)

Met de KGSZ 4300 kunnen versteksnedes naar links van 0° tot 45° tot het werkvlak worden uitgevoerd.

- De machinekop (4) naar de bovenste stand brengen.
- De draaitafel (8) in stand 0° fixeren.
- Draai de spanschroef (13) los en neig met de handgreep (2) de machinekop (4) naar links tot de wijzer (23) op de gewenste hoekmaat (15) wijst.
- Trek de spanschroef (13) opnieuw aan en voer de sneede uit zoals onder punt 7.2 beschreven.

### 7.6 Justage van de aanslag voor versteksneede 45° (fig. 4/8)

- De machinekop (4) neerwaarts brengen en met de borgbout (16) vastzetten.
- De draaitafel (8) in stand 0° fixeren.
- Vastzetmoer (13) losdraaien en met het handvat (2) de machinekop (4) naar links op 45° kantelen.
- 45° aanslaghoek (b) aanleggen tussen zaagblad (5) en draaitafel (8).
- Contraoer (22) losdraaien en justerschroef

(18) instellen totdat de hoek exact 45° bedraagt tussen zaagblad (5) en draaitafel (8).

- Contraoer weer aanhalen om deze instelling te fixeren.

### 7.7 Versteksneede 0° - 45° en draaitafel 0° - 45° (fig. 4/9)

Met de KGSZ4300 kunnen versteksnedes naar links van 0° tot 45° tot het werkvlak en tevens van 0° tot 45° tot de aanslagrail worden uitgevoerd (dubbele versteksneede).

- Machinekop (4) in zijn bovenste stand brengen.
- Draaitafel (8) loszetten door de vastzethandgreep (10) los te draaien.
- Met het handvat (2) de draaitafel (8) in de gewenste schuine stand brengen (zie ook punt 7.4).
- De vastzetgreep (10) weer vastdraaien om de draaitafel te fixeren.
- De vastzetmoer (13) losdraaien en met het handvat (2) de machinekop (4) naar links op de gewenste hoekmaat kantelen (zie ook punt 7.5).
- Vastzetmoer (13) opnieuw aandraaien.
- Sneede uitvoeren zoals beschreven onder punt 7.2).

### 7.8 Spanenopvangzak (Afb. 1)

De zaag is voorzien van een vangzak (24) voor spaanders.

De spaanzak (24) kan aan de onderkant via een rits worden geleegd.

### 7.9 Wisselen van zaagblad (fig. 11)

- Netstekker uit het stopcontact trekken.
  - De machinekop (4) omhoog draaien.
  - Op de hefboom drukken en zaagbladbescherming omhoog klappen tot de uitsparing in de zaagbladbescherming boven de flensschroef is.
  - Met één hand de zaagasvergrendeling (17) indrukken en met de andere hand de platte open sleutel (31) op de flensschroef aanzetten.
  - De zaagasvergrendeling (17) flink indrukken en de flensschroef langzaam met de wijzers van de klok mee draaien. Na maximaal één slag klikt de zaagasvergrendeling vast.
  - Draai dan met wat meer kracht de flensschroef met de wijzers van de klok mee los.
  - Draai de flensschroef helemaal eruit.
  - Neem het zaagblad (5) van de binnenflens af en trek het naar beneden eruit.
  - Het nieuwe zaagblad in omgekeerde volgorde installeren en aanhalen.
- Let op! De snijshuif van de tanden, dwz. de draairichting van het zaagblad moet overeenkomen met de richting van de pijl op het huis.

- De flensen van het zaagblad dienen zorgvuldig te worden schoongemaakt alvorens het zaagblad te monteren.
- Hermonteer de beweeglijke beschermkap (6) van het zaagblad in omgekeerde volgorde.
- Controleer of de bescherminrichtingen behoorlijk functioneren voordat U met de zaag verder werkt.
- Let op: Telkens na het verwisselen van zaagblad controleren of het zaagblad al loodrecht staande alsook op 45° gekanteld in de gleuf van de draaitafel vrij draait.

#### 7.10 Opbergvak voor een reservezaagblad (fig. 13)

De zaag is voorzien van een opbergvak (33) voor een reservezaagblad.

Om het opbergvak uit te klappen dient u de vergrendelknop (34) aan de achterkant van de zaag te trekken en tegelijkertijd het opbergvak uit te trekken.

#### 7.11 Laserfunctie (fig. 12)

- Met de schakelaar (a) kan de laser in- resp. uitgeschakeld worden.
- De laser (35) werpt een straal op het werkstuk.
- Met de laserfunctie kunnen zeer nauwkeurige sneden worden uitgevoerd.

## 8. Onderhoud

- Hou de ventilatiespleten van de machine steeds vrij en schoon.
- Machine regelmatig van stof en verontreinigingen ontdoen. Voor het schoonmaken gebruikt U best perslucht of een doek.
- Alle beweegbare onderdelen dienen regelmatig bijgesmeerd te worden.
- Gebruik voor het schoonmaken van het kunststofgedeelte geen bijtende middelen

## 9. Bestellen van wisselstukken

Gelieve bij het bestellen van wisselstukken volgende gegevens te vermelden:

- Type van het toestel
- Artikelnummer van het toestel
- Ident-nummer van het toestel
- Wisselstuknummer van het benodigd stuk

Actuele prijzen en info vindt u terug onder [www.isc-gmbh.info](http://www.isc-gmbh.info)

## 1. Descrizione dell'apparecchio (illustr. 1/2)

1. Leva di sbloccaggio
2. Impugnatura
3. Interruttore accensione/spegnimento
4. Testata della macchina
5. Disco della sega
6. Protezione mobile disco della sega
7. Dispositivo guidataglio
8. Piano girevole
9. Basamento fisso
10. fermo
11. Indicatore
12. Scala per piano girevole
13. Leva di bloccaggio
14. Vite zigrinata
15. Scala
16. Perno di sicurezza
17. Bloccaggio dell'albero della sega

## 2. Prodotto ed accessori in dotazione

- Sega per troncature e tagli obliqui
- Dispositivo di serraggio (19)
- Appoggio per il pezzo (20)
- Lama riportata in metallo duro (5)
- Sacco di raccolta trucioli (24)

## 3. Impiego regolamentare della macchina

La sega a traino per troncature e tagli obliqui serve a tagliare legno e plastica in modo corrispondente alle sue dimensioni.

La segatrice non è adatta a tagliare legna da ardere. La sega la si deve usare soltanto per i lavori a cui è destinata.

Ogni altro uso senza specifico rapporto non è regolamentare. Per tutti i qualsivoglia danni o ferite, da esso risultanti, è responsabile chi lo usa/lo manovra e non il costruttore.

Ci si deve servire soltanto di dischi di taglio appositamente realizzati per la sega. È vietato l'uso di qualsiasi tipo di disco troncatore. L'osservanza delle avvertenze sulla sicurezza, nonché le istruzioni di montaggio e le avvertenze sul funzionamento riportate nelle istruzioni d'uso, fanno integralmente parte dell'impiego regolamentare previsto.

Le persone, che usano o manutenzionano la sega, devono averne pratica ed essere al corrente degli eventuali pericoli incombenti.

Oltre a ciò ci si deve minutamente attenere alle norme sulla prevenzione degli infortuni.

Si devono osservare le ulteriori regole generali sugli

ambiti medico-operativi e sulla sicurezza in campo tecnico.

I cambiamenti effettuati alla sega esonerano il produttore da qualsiasi responsabilità ed escludono totalmente i danni rispettivamente risultanti.

Sebbene la sega venga regolarmente usata, non si possono interamente rendere nulli determinati, ulteriori fattori sulla eventualità di subire dei danni.

Per via della costruzione e del complesso funzionale della sega si deve tenere conto delle seguenti avvertenze:

- non mettere le mani sul disco della sega nella zona non coperta del disco stesso;
- non toccare con le mani il disco rotante della sega (pericolo di lesione);
- contraccolpo di pezzi di lavorare e loro parti
- il disco della sega si può rompere;
- i pezzi danneggiati del disco della sega in metallo duro possono venire scaraventati fuori;
- non servendosi del necessario dispositivo proteggiuto si può danneggiare l'organo dell'udito;
- le emissioni di polvere di legno, usando l'attrezzo in ambiente chiuso, possono recare danni alla salute.

## 4. Avvertenze importanti

Si prega di leggere alla lettera le istruzioni d'uso e di osservare le avvertenze contenutevi. Fate un po' di pratica con l'attrezzo e con le avvertenze sulla sicurezza, consultando le presenti istruzioni d'uso, per poi usarlo correttamente.



## Avvertenze sulla sicurezza

- Prima di ogni lavoro di aggiustaggio e manutenzione staccare la spina dalla presa della corrente.
- Consegnate le avvertenze sulla sicurezza a tutte le persone che vogliono usare la sega.
- Non usare la sega per tagliare legna da ardere.
- Attenzione! Il disco rotante della sega rappresenta un pericolo di ferimento per mani e dita.
- Prima della messa in funzione, accertarsi che la tensione di rete corrisponda alla tensione indicata sulla targhetta del modello.
- Se fosse necessario un cavo di prolunga, allora assicurarsi che la sua sezione sia idonea al flusso di corrente necessario alla segatrice. Sezione cavo minima 1,5 mm<sup>2</sup>.
- Servirsi del tamburo avvolgicavo solo con cavo



srotolato.

- Non portare la segatrice tenendola per il cavo.
- Non esporre la segatrice alla pioggia e non usarla in ambiente umido o bagnato.
- Fate sì che l'illuminazione sia buona.
- Non segate vicino a sostanze o gas infiammabili.
- Portate indumenti di lavoro adatti! Indumenti larghi o gioielli possono venire afferrati dal disco rotante della sega.
- La persona che l'usa deve avere almeno 18 anni di età. Apprendisti almeno 16 anni, però sotto sorveglianza.
- Tenere lontani i bambini dall'attrezzo allacciato alla rete elettrica.
- Controllare lo stato del conduttore di collegamento alla rete elettrica. Non servirsi di conduttori di collegamento difettosi o danneggiati.
- Tenere libero il posto di lavoro da ritagli di legno e da altri pezzi sparsi intorno.
- Non si devono distrarre le persone che stanno usando l'attrezzo.
- Tenete conto della direzione rotatoria del motore e del disco della sega.
- Non si deve per nessun motivo frenare il disco della sega facendovi contro lateralmente, dopo aver spento il motore.
- Installarvi solo dischi per sega ben affilati, senza screpolature e deformazioni.
- Sull'attrezzo si devono impiegare soltanto utensili rispondenti alla EN 847-1.
- I dischi della sega difettosi li si deve immediatamente ricambiare.
- Non usare dischi per sega i di cui dati non corrispondono a quelli specificati nelle presenti modalità d'impiego.
- Ci si deve assicurare che la freccia sul disco della sega corrisponda a quella riportata sull'attrezzo.
- Staccare la spina dalla presa di corrente e verificare, portando con la mano il disco stesso nelle posizioni a 45° e a 90°, che il disco della sega non tocchi il banco girevole in nessuna posizione di lavoro. Se necessario, riaggiustare la testa della segatrice come indicato nel punto C/F.
- Ci si deve assicurare che tutti i dispositivi, che coprono il disco della sega, funzionino perfettamente.
- Il tettuccio di protezione mobile non lo si deve bloccare dopo averlo aperto.
- I dispositivi di sicurezza dell'attrezzo non li si deve né smontare e né renderli inservibili.
- I dispositivi di protezione danneggiati o difettosi li si deve immediatamente ricambiare.
- Non tagliare pezzi da sottoporre a lavorazione troppo corti ed accertarsi che si possano tenere

bene in mano.

- Evitate di porre le mani in luoghi instabili, dove ci si può ferire, scivolando con una o entrambi le mani, toccando il disco della sega rotante.
- Se i pezzi in lavorazione fossero lunghi, allora sarà necessario un piano d'appoggio aggiuntivo (tavolo, cavalletti ecc.), per evitare che la segatrice si capovolga.
- I pezzi in lavorazione rotondi, quali p.es. stanghe di tasselli ecc., devono venire bloccati con organo adatto.
- Nelle parti da recidere dei pezzi in lavorazione non si devono trovare chiodi o ulteriori corpi estranei.
- Operare trovandosi sempre a lato del disco della sega.
- Non sovraccaricare la sega fino a farla fermare completamente.
- Premere sempre il pezzo in lavorazione debitamente contro il piano di lavoro e contro il dispositivo guidataggio, per evitare che il pezzo in lavorazione vacilli o si giri.
- Verificate che i ritagli si stacchino sul lato del disco della sega. In caso contrario questi potrebbero venire afferrati dal disco della sega e scaraventati via.
- Non segate mai contemporaneamente due o più pezzi da lavorare.
- Non allontanate mai schegge, segatura o pezzi di legno eventualmente incastratisi nel disco della sega rotante.
- Per eliminare inconvenienti tecnici o per allontanare pezzi di legno incastratisi, spegnere la segatrice e staccare la spina.
- Adattare la segatrice ad altri lavori ed effettuare lavori di regolazione, rilevamento e pulizia solo dopo aver spento il motore ed aver staccato la spina.
- Prima dell'avviamento verificare che siano stati allontanati chiavi e utensili d'aggiustaggio.
- Allontanandosi dal posto di lavoro, spegnere il motore e staccare la spina.
- Installazioni elettriche, riparazioni e lavori di manutenzione devono essere eseguiti soltanto da specialisti.
- Tutti i dispositivi di protezione e sicurezza devono essere rimontati, subito dopo avere terminato gli interventi di riparazione e manutenzione.
- Si devono osservare le avvertenze del costruttore sulla sicurezza, sull'uso e sulla manutenzione, nonché le dimensioni specificate nei „Dati tecnici“.
- Si devono osservare le pertinenti norme sulla prevenzione degli infortuni, nonché le ulteriori regole sulla sicurezza in campo tecnico generalmente riconosciute.



- Si devono osservare le istruzioni riportate negli opuscoli informativi delle associazioni professionali di categoria (VGB 7).
- Volendo effettuare un qualsivoglia lavoro di taglio, collegare la segatrice ad un dispositivo d'aspirazione.
- L'uso in ambienti chiusi è ammesso solo con idoneo impianto d'aspirazione.
- La troncatrice deve venire collegata ad una presa da 230 V con contatto di terra e con una protezione minima di 10 A.
- Non usate per lavori impegnativi apparecchi che non abbiano la potenza sufficiente.
- Non usate il cavo per scopi diversi da quelli a cui è destinato!
- Accertatevi di essere in posizione stabile e di potere mantenere sempre l'equilibrio.
- Controllate che l'utensile non sia danneggiato!
- Prima di continuare ad usare l'utensile si deve controllare bene che i dispositivi di protezione o le parti leggermente danneggiate funzionino in modo perfetto e corretto.
- Controllate che le parti mobili funzionino perfettamente, non siano bloccate e che rispondano a tutte le condizioni per garantire il funzionamento corretto dell'utensile.
- I dispositivi di protezione e gli elementi danneggiati devono venire riparati o sostituiti in modo adeguato da un'officina autorizzata, se non viene indicato altrimenti nelle istruzioni per l'uso.
- Fate sostituire gli interruttori danneggiati da un'officina per l'assistenza clienti.
- Questo utensile corrisponde alle disposizioni di sicurezza in materia. Le riparazioni devono venire eseguite solo da un tecnico elettricista usando ricambi originali, perché altrimenti ne possono derivare infortuni per l'utilizzatore.
- Agite con cautela in caso di lavori verticali.
- Attenzione, in caso di tagli obliqui doppi dovete stare particolarmente attenti.
- Non sottoponete l'utensile a sovraccarico!
- Indossate gli occhiali protettivi
- Usate una maschera protettiva in caso di lavori con produzione di polvere
- Controllate che il cavo dell'utensile/cavo di prolunga non presenti danni.



**Portare il dispositivo proteggioocchi**



**Portare il dispositivo proteggitudito**



**Portare il dispositivo proteggipolvere**



**Attenzione:  
raggio laser  
Non rivolgere lo sguardo verso il  
raggio laser  
Classe del laser 2**

**Achtung  
Laserstrahlung  
Nicht in den Strahl blicken!**

Laserspezifikation  
nach EN 60825-1: 1994+A2: 2001+A11:1996  
Laser Klasse 2 1894S  
λ: 650 nm P: ≤ 1 mW

Protegete voi ed il vostro ambiente dal pericolo di infortuni, prendendo delle precauzioni adatte.

- Non guardare direttamente nel raggio laser senza occhiali protettivi.
- Non rivolgere mai lo sguardo direttamente verso il foro di uscita del raggio laser.
- Non dirigere mai il raggio laser né verso superfici riflettenti né verso persone o animali. Anche un raggio laser con potenza minima può causare delle lesioni all'occhio.
- Attenzione - se vengono usate delle procedure diverse da quelle indicate può verificarsi un'esposizione ai raggi pericolosa.
- Non aprire mai il modulo laser.
- Se l'utensile non viene usato per un periodo piuttosto lungo è consigliabile togliere le batterie.

### Valori d'emissione rumori

- Il rumore di questa segatrice è rilevato in base a DIN EN ISO 3744; 11/95, E DIN EN 31201; 6/93, ISO 7960 appendice A; 2/95. Il rumore sul posto di lavoro può superare gli 85 dB (A). In tal caso sarà necessario prendere le misure di protezione contro il rumore per l'operatore. (Portare il dispositivo proteggitudito).

	Senza carico
Livello pressione acustica LPA	91,4 dB (A)
Livello potenza acustica LWA	104,4 dB (A)



„I valori indicati sono valori d'emissione e non rappresentano allo stesso tempo dei valori di sicurezza sul posto di lavoro. Sebbene sussista una correlazione fra i livelli di emissione ed immissione, non si può da ciò attendibilmente dedurre, se si dovrebbero prendere delle addizionali misure cautelative o no. I fattori, i quali potrebbero influenzare l'attuale valore limite sul posto di lavoro, comprendono la durata dell'azione, la particolarità del luogo dove si lavora, le altre fonti di rumore ecc., p.es. il numero delle macchine ed altri relativi funzionamenti. Gli attendibili valori limite sul posto di lavoro possono inoltre differire da Stato a Stato. Indi, quest'informazione ha il fine unico di abilitare l'operatore a migliormente valutare i pericoli e rischi incumbenti.“

## 5. Dati tecnici

Motore a corrente alternata	230 V~ 50 Hz
Potenza	2000 Watt
Caratteristica di funzionamento	S1
Numero di giri senza carico $n_0$	4800 min <sup>-1</sup>
Lama riportata in metallo duro $\varnothing$ 250 x $\varnothing$ 30 x 3,0 mm	
Numero dei denti	60
Raggio giro laterale	-45° / 0° / +60°
Taglio obliquo	0° fino a 45° a sinistra
Larghezza di taglio a 90°	430 x 75 mm
Larghezza di taglio a 45°	300 x 75 mm
Larghezza di taglio per 2 x 45° (taglio obliquo doppio)	300 x 40 mm
Peso	18 kg
Classe del laser	2
Lunghezza d'onda del laser	650 nm
Potenza laser	≤ 1 mW
Alimentazione di corrente del modulo laser	2x1,5 V Micro (AAA)

## 6. Prima della messa in funzione

- La macchina deve venire installata in posizione stabile, cioè su un banco di lavoro, sul basamento di serie o un dispositivo simile.
- Prima della messa in funzione devono essere state regolamentarmente installate tutte le coperture e i dispositivi di sicurezza.
- Il disco della sega deve liberamente girarsi.

- Lavorando del legno prelavorato fare attenzione ai copri estranei, p.es. chiodi o viti ecc.
- Avanti di azionare l'interruttore di accensione/spengimento, assicurarsi che il disco della sega sia correttamente installato e che le parti mobili si muovino facilmente.
- Prima di collegare la segatrice, accertarsi che i dati sulla targhetta del modello corrispondano ai dati della rete elettrica disponibile.

## 7. Costruzione ed uso

### 7.1 Montaggio della sega (Fig.1/2)

- Per regolare il piano girevole (8) allentare di ca. 2 giri la vite di arresto (10) e sbloccare il piano girevole (8).
- Ruotare il piano girevole (8) e l'indicatore (11) sul valore dell'angolo desiderato della scala (12) e fissarlo con la vite di arresto (10).
- Premendo leggermente verso il basso la testa della macchina (4) e contemporaneamente sfilando il perno di sicurezza (16) dal supporto del motore si sblocca la sega nella posizione inferiore di lavoro.
- Ribaltare verso l'alto la testa della macchina (4) fino a quando il gancio di sicurezza scatta in posizione.
- Il dispositivo di serraggio (19) e l'appoggio per il pezzo (20) possono venire fissati sia a sinistra che a destra della piastra base (9).
- La testa della macchina (4) può venire inclinata verso sinistra per un max. di 45° allentando la vite di serraggio (13).

### 7.2 Troncatura a 90° e piano girevole a 0° (Fig. 1/3)

In caso di larghezze di taglio fino a 100 mm la funzione di traino della sega può venire fissata nella posizione posteriore con la vite zigrinata (14). Se la larghezza di taglio dovesse essere maggiore di 100 mm si deve fare attenzione che la vite zigrinata (14) sia allentata e che la testa della macchina (4) sia mobile.

- Portare la testa della macchina (4) nella posizione superiore.
- Con l'impugnatura (2) spingere all'indietro la testa della macchina (4) ed eventualmente fissarla in questa posizione. (a seconda della larghezza di taglio)
- Appoggiare il pezzo di legno da tagliare alla barra di guida (7) e sul piano girevole (8).
- Fissare il materiale con il dispositivo di serraggio (19) sulla piastra di base (9) per evitarne lo spostamento durante l'operazione di taglio.
- Spostare verso sinistra la leva di sbloccaggio (1)

**I**

per sbloccare la testa della macchina (4).

- Con l'impugnatura (2) affondare la lama con leggera pressione ed in modo uniforme attraverso il pezzo da tagliare.
- Al termine dell'operazione di taglio riportare la testa della macchina di nuovo nella posizione superiore di riposo e mollare l'interruttore di ON/OFF (3).

**Attenzione!** Grazie alla molla di richiamo la macchina ritorna automaticamente in posizione superiore, non mollare perciò l'impugnatura (2) una volta eseguito il taglio, ma muovere lentamente verso l'alto la testa della macchina e con una leggera contropressione.

### 7.3 Regolazione di precisione della battuta per troncatura a 90° (Fig. 4/5)

- Abbassate la testa della macchina (4) e fissatela con il perno di sicurezza (16).
- Allentate la vite di serraggio (13).
- Posizionate la squadra a cappello (a) tra la lama (5) e il piano girevole (8).
- Allentate il controdamo e ruotate la vite di regolazione (21) finché l'angolo tra la lama (5) e il piano girevole (8) sia di 90°.
- Per fissare questa regolazione, serrate di nuovo il controdamo.
- Controllate infine la posizione dell'indicatore dell'inclinazione. Se necessario, allentate l'indicatore con un cacciavite a stella, mettete la scala per l'inclinazione (15) su 0° e serrate di nuovo la vite di fissaggio.

### 7.4 Troncatura a 90° e piano girevole tra 0° e 45° (Fig. 6)

Con la KGSZ 4300 si possono eseguire tagli obliqui verso sinistra e verso destra tra 0° e 45° rispetto alla barra di guida.

- Con l'impugnatura (2) regolare il piano girevole (8) con l'inclinazione desiderata, l'indicatore (11) del piano girevole deve cioè corrispondere alla misura desiderata dell'angolo (12) sulla piastra di base (9).
- Serrare di nuovo la vite di arresto (10) per fissare il piano girevole (8).
- Eseguire le operazioni come descritte al punto 7.2.

### 7.5 Augnatura a 0°-45° e banco girevole a 0° (illustr. 4/7)

Con la KGSZ 4300 potete effettuare augnature a sinistra e a destra di 0°-45° rispetto al piano di lavoro.

- Portare la testata della sega (4) nella posizione superiore.
- Fissare il banco girevole (8) nella posizione 0°.

- Allentate la vite di serraggio (13) e con l'impugnatura (2) inclinate verso sinistra la testa della macchina (4) fino a quando l'indicatore (23) si trovi sulla misura dell'angolo (15) desiderata.
- Serrate di nuovo saldamente la vite di serraggio (13) ed eseguite il taglio come descritto al punto 7.2.

### 7.6 Messa a punto del dispositivo guidaugnature per augnature a 45° (illustr. 4/8)

- Abbassare la testata della sega (4) e fissarla con l'ausilio del bullone di sicurezza (16).
- Fissare il banco girevole (8) in posizione 0°.
- Allentare il controdamo (13) e con il pomello (2) inclinare la parte superiore della macchina (4) verso sinistra sui 45°.
- Posizionare l'angolare guidataggio (b) da 45° fra disco della sega (5) e banco girevole (8).
- Allentare il controdamo e girare la vite d'aggiustaggio (22) fino a che l'angolo fra disco della sega (5) e banco girevole (8) sarà esattamente pari a 45°.
- Serrare nuovamente il controdamo per mantenere questo grado di regolazione.

### 7.7 Augnatura a 0°-45° e banco girevole a 0°-45° (illustr. 4/9)

Con la KGSZ 4300 potete effettuare augnature a sinistra da 0°-45° rispetto al piano di lavoro, e contemporaneamente da 0°-45° rispetto al dispositivo guidaugnature (taglio a doppia augnatura).

- Portare la parte superiore dell'apparecchio (4) in posizione alta.
- Allentare la tavola rotante (8) allentando la manopola di fissaggio (10).
- Con il pomello (2) regolare la tavola rotante (8) sull'angolo desiderato (vedi al riguardo anche il punto 7.4).
- Serrare di nuovo il fermo (10) per fissare la tavola rotante (8).
- Allentare il controdamo (13) e con il pomello (2) inclinare verso sinistra la parte superiore dell'apparecchio (4) fino al valore desiderato per l'angolo (vedi al riguardo anche il punto 7.5).
- Serrare di nuovo il controdamo (13).
- Eseguire il taglio come descritto nel punto 7.2.

### 7.8 Sacco di raccolta trucioli (Fig. 1)

La sega è sempre dotata di un sacco di raccolta (24) per i trucioli.

Il sacco dei trucioli (24) può venire svuotato aprendo la cerniera sul fondo.



### 7.9 Ricambio del disco di taglio (fig. 11)

- Staccare la spina.
- Girare verso l'alto la testata della sega (4).
- Spingete la leva e alzate il coprilama finché l'incavo dello stesso sia al di sopra della vite flangiata.
- Con una mano premete il bloccaggio dell'albero della sega (17) e con l'altra mano mettete la chiave per dadi (31) sulla vite flangiata.
- Premete con forza sul bloccaggio dell'albero della sega (17) e ruotate lentamente la vite flangiata in senso orario. Dopo al massimo un giro il bloccaggio dell'albero della sega scatta in posizione.
- Ora con un po' di più forza allentate la vite flangiata in senso orario.
- Svitare del tutto la vite flangiata.
- Staccate la lama (5) dalla flangia interna e sfilatela verso il basso.
- Collocare il nuovo disco per sega, procedendo analogamente all'inverso, e fissarlo a fondo. Attenzione! I lati obliqui taglienti dei denti, indi la direzione di taglio del disco di taglio, deve corrispondere alla direzione della freccia sulla cassa.
- Prima d'installare il disco della sega, bisogna accuratamente pulire le flange del disco della sega.
- Il coprilama mobile (6) deve venire rimontato nell'ordine inverso.
- Prima di continuare ad operare con la segatrice, si deve verificare il perfetto funzionamento dei dispositivi di protezione.
- Attenzione: ogni volta dopo avere sostituito la lama controllate che questa, in posizione verticale e inclinata a 45°, si muova liberamente nella fessura del piano girevole.

### 7.10 Vano di conservazione per lama di ricambio (Fig. 13)

La sega è dotata di un vano di conservazione (33) per una lama di ricambio.

Per aprire il vano di conservazione si deve tirare il bottone di bloccaggio (34) sul retro della sega e contemporaneamente tirare fuori il vano di conservazione.

### 7.11 Funzione laser (Fig. 12)

- Con l'interruttore (a) si può rispettivamente inserire o disinserire il laser.
- Il laser (35) emette un raggio sul pezzo da lavorare.
- Con la funzione laser possono essere eseguiti dei tagli estremamente precisi.

## 8. Manutenzione

- Tenete sempre libere e pulite le fessure di ventilazione della sega.
- Allontanare regolarmente polvere e sporcizia dalla sega. La pulizia è migliore se effettuata con aria compressa o con un panno.
- Lubrificare periodicamente tutte le parti mobili della sega.
- Per pulire le parti in materiale sintetico non servirsi di sostanze corrosive.

## 9. Commissione dei pezzi di ricambio

Volendo commissionare dei pezzi di ricambio, si dovrebbe dichiarare quanto segue:

- modello dell'apparecchio
- numero dell'articolo dell'apparecchio
- numero d'ident. dell'apparecchio
- numero del pezzo di ricambio del ricambio necessitato.

Per i prezzi e le informazioni attuali si veda [www.isc-gmbh.info](http://www.isc-gmbh.info)

**E****1. Descripción del aparato (Ilus. 1/2)**

1. Palanca de desbloqueo
2. Empuñadura
3. Interruptor de conexión/desconexión
4. Cabezal de la máquina
5. Disco de la sierra
6. Protección móvil del disco
7. Guía de corte
8. Mesa giratoria
9. Placa de base fija
10. Empuñadura de sujeción
11. Indicador
12. Escala graduada para mesa giratoria
13. Estribo de fijación
14. Tornillo moleteado
15. Escala graduada
16. Perno de seguridad
17. Bloqueo del eje de la sierra

**2. Alcance del suministro**

- Sierra oscilante y para cortar ingletes
- Dispositivo de sujeción (19)
- Soporte de la pieza (20)
- Hoja de la sierra con revestimiento de metal duro (5)
- Bolsa colectora de virutas (24)

**3. Uso apropiado**

La sierra de tracción, oscilante y para cortar ingletes es adecuada para cortar madera y plástico conforme al tamaño de la máquina.

La sierra no deberá usarse para cortar madera para quemar.

La sierra no puede utilizarse para otros trabajos que los definidos como de uso apropiado.

Cualquier otro uso que no sea el definido será considerado como inadecuado. La responsabilidad sobre cualquier daño o accidente ocurrido a raíz de un uso inadecuado recae siempre sobre el usuario/operario y no sobre el fabricante.

Sólo pueden utilizarse discos adecuados para esta sierra. Está prohibido utilizar en ella cualquier tipo de discos para amoladoras.

Las instrucciones de seguridad, así como de montaje y servicio indicadas en este manual se consideran como parte integrante del uso apropiado. Cualquier persona que desee trabajar con el aparato y efectuar trabajos de mantenimiento, deberá estar familiarizado con él y conocer los posibles peligros existentes.

Además se tendrán en cuenta la instrucciones de

prevención de accidentes laborales vigentes. Adicionalmente se observarán las reglas generales de medicina laboral y seguridad en el ámbito de trabajo.

Cualquier cambio efectuado en el aparato y los daños ocasionados por tal cambio exoneran al fabricante de toda responsabilidad.

A pesar de hacer un uso apropiado del aparato no se pueden eliminar integralmente todos los factores de riesgo. Según la construcción y la composición de la máquina, pueden aparecer los siguientes riesgos:

- No tocar con la mano aquellas zonas del disco que no estén cubiertas.
- No tocar con la mano el disco en funcionamiento (peligro de sufrir cortaduras).
- Rebote de piezas y trozos de piezas sueltas
- Peligro de roturas de disco.
- Peligro de que salgan disparados trozos del recubrimiento de metal duro del disco.
- De no usar protectores para los oídos es posible sufrir daños en el aparato auditivo.
- Peligro de emisiones de polvo nocivas al cortar madera en espacios cerrados.

**4. Advertencias importantes**

Rogamos se sirvan a leer las instrucciones de uso detalladamente y observen todas sus advertencias. Utilice este manual para familiarizarse con el aparato, su uso apropiado, así como las instrucciones de seguridad.

**Instrucciones de seguridad**

- Desenchufe el aparato antes de hacer cualquier trabajo de reajuste o de mantenimiento.
- Indique todas las instrucciones de seguridad a las personas que deseen trabajar con el aparato.
- No utilice la sierra para cortar madera de quemar.
- ¡Atención! El disco de la sierra en movimiento es siempre un peligro para las manos y los dedos.
- Antes de la puesta en servicio compruebe que la tensión de la red coincida con la indicada en la placa de características del aparato.
- Si desea usar un cable de prolongación, compruebe que la sección de cable sea suficiente para el consumo de la sierra. Sección mínima: 1,5 mm<sup>2</sup>.
- Use el tambor del cable sólo estando completamente desenrollado.
- No transporte la sierra colgando del cable

- No exponga la sierra a la lluvia, ni la utilice en ambientes húmedos o mojados.
- Compruebe siempre que trabaja con un alumbrado suficiente.
- No utilice la sierra cerca de líquidos o gases inflamables.
- Lleve ropa de trabajo adecuada. Ropa demasiado holgada o joyas pueden ser cogidas por el disco de la sierra.
- La persona que utilice esta sierra deberá haber cumplido los 18 años.  
Aprendices pueden trabajar con ella a los 16 años, pero únicamente con la debida supervisión.
- Mantenga el aparato enchufado fuera del alcance de los niños.
- Compruebe el cable de conexión a la red. No utilice cables defectuosos o dañados.
- Mantenga el lugar de trabajo libre de restos de madera y de piezas sueltas.
- No distraiga a quién esté utilizando el aparato.
- Tenga en cuenta el sentido de rotación del disco y del motor.
- Después de desconectado el motor, no intente bajo ningún concepto frenar el disco apretándolo lateralmente.
- Utilice únicamente discos afilados, sin hendiduras ni deformaciones.
- Utilice únicamente herramientas para la máquina que cumplan con la normativa EN 847-1.
- Discos defectuosos deberán ser sustituidos de inmediato.
- No utilice discos cuyas características no correspondan a las indicadas en estas especificaciones.
- Compruebe siempre que la flecha del disco coincida con la flecha que se halla en la sierra.
- Compruebe que el disco no toca la mesa giratoria en ninguna de sus posiciones, para ello desenchufe primero la sierra y ponga el disco en posición de 45° y de 90° manualmente.  
De ser necesario reajuste el cabezal de la sierra según el punto C/F.
- Compruebe que todos los dispositivos de protección del disco funcionan correctamente.
- La protección desplazable no deberá bloquear al hallarse abierta.
- No deberá desmontarse o inutilizarse el equipo de seguridad de la máquina.
- Dispositivos de protección defectuosos o dañados deberán ser sustituidos de inmediato.
- No corte piezas que, por su tamaño demasiado pequeño, no puedan ser sostenidas con la mano con seguridad.
- Evite colocar las manos de forma que puedan resbalar involuntariamente y llegar a tocar el disco de la sierra en funcionamiento.
- Si quiere trabajar con piezas muy largas necesitará un apoyo adicional para ellas (mesa, caballete, etc.) para así evitar que se desequilibre la máquina.
- Piezas redondas, por ejemplo barras, etc. deberán ir sujetas siempre por un dispositivo adecuado.
- No deberán hallarse clavos y otros cuerpos extraños en las piezas que se desea cortar.
- La posición de trabajo correcta es siempre lateral al disco.
- No sobrecargue la máquina de manera que llegue a pararse.
- Al trabajar, apriete debidamente la pieza contra la mesa y la guía, para evitar que oscile o gire inesperadamente.
- Compruebe que las piezas cortadas puedan caer a un lado del disco, de lo contrario podrían quedarse enganchadas en el disco y ser expulsadas en su dirección.
- No corte nunca varias piezas a la vez.
- No intente jamás sacar astillas, virutas o piezas sueltas con la mano, estando el disco en funcionamiento.
- Desconecte y desenchufe la máquina antes de eliminar cualquier avería o sacar piezas que hayan quedado sujetas al disco.
- Desconecte también el motor y desenchufe el aparato antes de trabajos de limpieza.
- Antes de poner en marcha la sierra compruebe que haya sacado cualquier llave u otra herramienta de la máquina.
- Antes de abandonar el lugar de trabajo desconecte el motor y desenchufe el aparato.
- Trabajos en el sistema eléctrico, reparaciones y mantenimiento serán efectuados únicamente por especialistas.
- Una vez terminados los trabajos de reparación o mantenimiento se volverán a montar inmediatamente los dispositivos de seguridad.
- Es imprescindible observar las instrucciones de seguridad, de trabajo y de mantenimiento del fabricante, así como las medidas indicadas en las características técnicas.
- Deberán observarse asimismo las directrices de prevención de accidentes laborales y cualquier otras regulaciones vigentes relativas a la seguridad.
- Tenga en cuenta los cuadernos de seguridad de la mutua de prevención de accidentes.
- Conecte el equipo de aspiración de polvo antes de empezar el trabajo.
- Sólo se utilizará la sierra en espacios cerrados si

**E**

va provista del correspondiente sistema de aspiración.

- La sierra oscilante deberá conectarse a un enchufe tipo Schuko de 230 V con un fusible de un mínimo de 10 A.
- No utilice máquinas de potencia insuficiente para hacer trabajos pesados.
- No haga uso indebido del cable.
- Afíñese siempre correctamente y mantenga su equilibrio.
- Compruebe que las herramientas no estén dañadas.
- Antes de utilizar la máquina deberá comprobarse cuidadosamente que las herramientas funcionen correctamente, incluso si presentan ligeros daños. El equipo protector debe estar debidamente colocado y cumplir con su tarea.
- Compruebe que las piezas móviles funcionen sin problemas y no queden enclavadas o si hay piezas que presenten daños. Todas las piezas deberán estar correctamente montadas y cumplir todos los requisitos exigidos para garantizar un funcionamiento correcto de la herramienta.
- Todo equipo protector que presente daños deberá ser reparado o sustituido, a menos que se indique lo contrario en el manual de instrucciones.
- Cualquier interruptor dañado deberá ser sustituido en un taller especializado de servicio al cliente.
- Esta máquina cumple con las disposiciones de seguridad correspondientes. Reparaciones sólo deberán ser llevadas a cabo por un taller eléctrico especializado y que utilice piezas de recambio originales, de lo contrario existe el peligro de que el usuario sufra accidentes.
- Preste atención al realizar trabajos en vertical.
- Atención, en los cortes de inglete doble proceda con mucha precaución
- ¡No sobrecargue la herramienta!
- Póngase gafas protectoras
- Para trabajos que producen polvo use una mascarilla
- Revise el cable de la herramienta / alargadera por posibles daños.
- Tenga cuidado cuando realice trabajos en vertical.
- Atención, es preciso tener especial cuidado cuando se realicen cortes dobles de ingletes
- ¡No sobrecargue la herramienta!
- Póngase gafas de protección
- Póngase una mascarilla cuando realice trabajos en los que se produzca gran cantidad de polvo
- Compruebe que el cable de la herramienta o la alargadera no hayan sufrido ningún daño.



**Póngase gafas protectoras**



**Póngase protectores del oído**



**Protéjase del polvo**



**Atención:  
Radiación láser  
No mire directamente el trayecto  
del rayo Clase láser 2**

**Achtung  
Laserstrahlung  
Nicht in den Strahl blicken!**

Laserspezifikation  
nach EN 60825-1: 1994+A2: 2001+A11:1996  
Laser Klasse 2 1894S  
λ: 650 nm P: ≤ 1 mW

Protéjase Ud. mismo y al medio ambiente tomando las medidas adecuadas para prevenir cualquier tipo de accidente.

- No mire directamente el trayecto del rayo láser sin gafas protectoras.
- No mire jamás directamente en el canal de salida del rayo.
- No dirija nunca el rayo láser sobre superficies reflectantes, ni tampoco sobre personas o animales. Incluso un rayo láser de baja potencia puede provocar lesiones oculares.
- Atención: si no se siguen exactamente estas instrucciones se puede producir una exposición peligrosa a las radiaciones.
- Jamás abra el módulo láser
- Si la sierra oscilante no se utiliza por un espacio prolongado de tiempo, se deberían retirar las baterías.

### Nivel de emisión de ruidos

- El nivel sónico de esta sierra ha sido medido según las normas DIN EN ISO 3744; 11/95, E DIN EN 31201; 6/93, ISO 7960 anexo A; 2/95. El ruido generado en el lugar de trabajo puede superar los 85 db (A). En este caso se requieren tomar medidas de protección sónica para el



operario (póngase protectores del oído).

	En vacío
Nivel de presión acústica LPA	91,4 dB(A)
Nivel de potencia sónica LWA	104,4 dB(A)

„Los valores indicados arriba son valores de emisión y no necesariamente significan que sean seguros para su puesto de trabajo. A pesar de existir una correlación entre los valores de emisión y de inmisión, no es posible deducir de forma segura, el que no se requieran medidas de protección adicionales. Los factores que influyen el nivel de inmisión existente en un puesto de trabajo incluyen la duración de la emisión, las propiedades inherentes del lugar en donde se trabaja, otras fuentes de ruido, etc., por ej. el número de máquinas o de procesos que trabajan también en las cercanías. Además el nivel de emisiones varía según el país. No obstante, esta información permitirá al usuario estimar los peligros y riesgos existentes de la mejor manera posible.

## 5. Características técnicas

Motor de corriente alterna	230 V ~ 50 Hz
Potencia absorbida $P_1$	2000 vatios
Régimen de funcionamiento	S1
Revoluciones en vacío $n_0$	4800 min <sup>-1</sup>
Disco de metal duro	ø250 x ø30 x 3,0 mm
Número de dientes	60
Radio de giro lateral	-45° / 0° / +60°
Corte al inglete	0° a 45° a la izquierda
Anchura de corte a 90°	430 x 75 mm
Anchura de corte a 45°	300 x 75 mm
Anchura de corte 2x45°	
(Corte doble al inglete)	300 x 40 mm
Peso	18 kg
Categoría del láser	2
Longitud de onda láser	650 nm
Potencia láser	≤ 1 mW
Consumo eléctrico módulo láser	2x1,5 V Micro (AAA)

## 6. Antes de la puesta en marcha

- Proporcionele a la máquina una posición estable, es decir, fíjela con tornillos a un banco de trabajo, a un bastidor de tipo universal o a otro tipo de soporte.

- Antes de la puesta en servicio deberán instalarse de nuevo correctamente todas las cubiertas y dispositivos de seguridad.
- El disco debe funcionar libremente.
- Antes de trabajar con madera ya usada compruebe que no lleve clavos, tornillos u otros cuerpos extraños.
- Antes de poner en marcha la sierra compruebe que el disco esté bien montado y que todas las piezas móviles funcionen con ligereza.
- Antes de conectar la máquina compruebe que los datos de la placa de características coincidan con los datos de la red.

## 7. Instalación y manejo

### 7.1 Montaje de la sierra (fig. 1/2)

- Para ajustar el plato giratorio (8) afloje la empuñadura de sujeción (10) dando aprox. 2 vueltas para desbloquear el plato giratorio (8).
- Gire el plato giratorio (8) y el indicador (11) hasta conseguir el ángulo deseado en la escala graduada (12) y fíjelo con la empuñadura de sujeción (10).
- Presionando ligeramente el cabezal de la máquina (4) hacia abajo y extrayendo simultáneamente los pernos de seguridad (16) del soporte del motor, se desbloqueará la sierra en la posición operativa inferior.
- Gire hacia arriba el cabezal de la máquina (4) hasta que se enclaven los ganchos de seguridad.
- El dispositivo de sujeción (19) y el soporte de la pieza (20) se pueden fijar tanto a la izquierda como a la derecha de la placa base (9).
- El cabezal de la máquina (4) se puede inclinar hacia la izquierda como máximo 45° soltando el tornillo de sujeción (13).

### 7.2 Corte de 90° y mesa giratoria de 0° (fig. 1/3)

En cortes con un ancho de hasta 100 mm, la función de tracción de la sierra se puede fijar en la posición posterior con el tornillo moleteado (14). Si la anchura del corte es superior a 100 mm, se debe comprobar que el tornillo moleteado (14) esté suelto y el cabezal de la máquina (4) se pueda mover.

- Coloque el cabezal de la máquina (4) en la posición superior.
- Desplace el cabezal de la máquina (4) en la empuñadura (2) hacia atrás y fíjela, en caso necesario, en esta posición. (dependiendo de la anchura de corte)
- Coloque la madera que desee cortar en la guía de corte (7) y sobre el plato giratorio (8).
- Compruebe que el material con el dispositivo de

**E**

sujeción (19) se encuentre sobre la placa base (9) con el fin de evitar que se desplace durante el proceso de corte.

- Para desbloquear el cabezal de máquina (4), desplace la palanca de desbloqueo (1) hacia la izquierda.
- Accionar el interruptor ON / OFF (3) para encender el motor. Con ayuda de la empuñadura (2), mover la pieza de forma uniforme y presionando ligeramente hacia abajo.
- Una vez finalizado el proceso de serrado, vuelva a colocar el cabezal de la máquina en la posición de descanso superior y suelte el interruptor ON/OFF (3).

**¡Atención!** El muelle recuperador hace que la máquina se mueva hacia arriba de forma automática. En este caso, no suelte la empuñadura (2) cuando haya finalizado el corte, mueva el cabezal de la máquina lentamente hacia arriba ejerciendo una ligera contrapresión.

### 7.3 Ajuste de precisión del tope para un corte de 90° (fig. 4/5)

- Bajar el cabezal de la máquina (4) y fijarlo con el perno de seguridad (16).
- Soltar el tornillo de apriete (13).
- Situar la escuadra de precisión (a) entre la hoja de la sierra (5) y la mesa giratoria (8).
- Aflojar la contratuerca y reajustar el tornillo de reglaje (21) hasta que el ángulo entre la hoja de la sierra (5) y la mesa giratoria (8) alcance los 90°.
- Para fijar este ajuste, volver a apretar la contratuerca.
- A continuación, comprobar la posición de la indicación del ángulo. En caso necesario, aflojar el indicador con el destornillador para tornillos de cabeza ranurada en cruz, colocarlo en la posición 0° en la escala angular (15) y volver a ajustar el tornillo de fijación.

### 7.4 Corte de 90° y mesa giratoria 0°-45° (fig. 6)

Con la sierra KGSZ 4300 puede realizar cortes oblicuos a la izquierda y a la derecha de 0° a 45° con respecto a la guía de tope.

- Ajuste la mesa giratoria (8) con ayuda de la empuñadura (2) en el ángulo deseado, es decir, el indicador (11) de la mesa giratoria debe coincidir con la medida angular deseada (12) de la placa base fija (9).
- Vuelva a apretar la empuñadura de sujeción (10) para fijar la mesa giratoria (8).
- Realice el corte tal y como se describe en el punto 7.2.

### 7.5 Corte de ingletes 0°- 45° y mesa giratoria 0° (fig. 4/7)

Con la KGSZ 4300 puede realizar cortes de ingletes hacia la izquierda de 0° a 45° con respecto a la superficie de trabajo.

- Coloque el cabezal de la máquina (4) en la posición superior.
- Fije la mesa giratoria (8) a 0°.
- Suelte la tuerca de sujeción (13) e incline el cabezal de la máquina (4) hacia la izquierda usando para ello la empuñadura (2) hasta que el indicador (23) muestre la medida angular (15) deseada.
- Vuelva a apretar el tornillo de sujeción (13) y realice el corte tal y como se describe en el punto 7.2.

### 7.6 Ajuste de precisión del tope para un corte de ingletes de 45° (fig. 4/8)

- Bajar el cabezal de la máquina (4) y fijarlo con el perno de seguridad (16).
- Fije la mesa giratoria (8) a 0°.
- Suelte la tuerca de sujeción (13) e incline el cabezal de la máquina (4) hacia la izquierda con ayuda de la empuñadura (2) hasta que alcance los 45°.
- Sitúe el ángulo tope a unos 45° (b) entre la hoja de la sierra (5) y la mesa giratoria (8).
- Afloje la contratuerca y reajuste el tornillo de reglaje (22) hasta que el ángulo entre la hoja de la sierra (5) y la mesa giratoria (8) sea exactamente de 45°.
- Vuelva a apretar la contratuerca para fijar dicho ajuste.

### 7.7 Corte de ingletes 0°- 45° y mesa giratoria 0°- 45° (fig. 4/9)

Con la sierra KGSZ 4300 puede realizar cortes de ingletes hacia la izquierda de 0° a 45° con respecto a la superficie de trabajo y, al mismo tiempo, de 0° a 45° con respecto a la guía de tope (corte de ingletes doble).

- Coloque el cabezal de la máquina (4) en la posición superior.
- Suelte la mesa giratoria (8) aflojando la empuñadura de sujeción (10).
- Ajuste la mesa giratoria (8) con ayuda de la empuñadura (2) al ángulo deseado (véase el punto 7.4).
- Vuelva a apretar los dos tornillos de fijación (10) para fijar la mesa giratoria.
- Suelte la tuerca de sujeción (13) e incline el cabezal de la máquina (4) hacia la izquierda con ayuda de la empuñadura (2) hasta que alcance la medida angular deseada (véase el punto 7.5).

- Vuelva a apretar el tornillo de sujeción (13) y realice el corte tal y como se describe en el punto 7.2.

### 7.8 Bolsa colectora de virutas (fig. 1)

La sierra está equipada con una bolsa colectora (24) de virutas.

La bolsa colectora de virutas (24) se puede vaciar abriendo la cremallera situada en la parte inferior.

### 7.9 Sustituir el disco (Ilus. 11).

- Desenchufe de la red.
- Desplace hacia arriba el cabezal de la sierra (4).
- Presionar la palanca y plegar la protección de la hoja de sierra hacia arriba hasta que el orificio de la protección se encuentre situado sobre el tornillo de brida.
- Presione firmemente en la cerradura del eje de la sierra (17) y rote el perno del reborde en la dirección a la derecha. La cerradura del eje de la sierra engancha después de no más de una rotación.
- Ahora, con una poco más fuerza, desmonte el perno en la dirección a la derecha
- Dé vuelta al perno del reborde hasta que se quite totalmente.
- Extraer y retirar hacia abajo la hoja de la sierra (5) de la brida interior.
- Coloque el disco nuevo, trabajando en orden inverso y sujételo debidamente. ¡Atención! La superficie inclinada de corte de los dientes, es decir, el sentido de giro del disco, debe coincidir con la flecha en la caja del aparato.
- Antes de efectuar el montaje del nuevo disco limpie cuidadosamente las bridas de apoyo.
- La protección móvil para la hoja de la sierra (6) se monta siguiendo la misma secuencia pero en el sentido inverso.
- Antes de seguir trabajando con la sierra compruebe que todos los dispositivos de seguridad trabajan correctamente.

### 7.10 Compartimento para guardar la hoja de repuesto de la sierra (fig. 13)

La sierra cuenta con un compartimento (33) para guardar la hoja de repuesto.

Para abrir el compartimento, tirar del botón de enclavamiento (34) en la parte posterior de la sierra y, al mismo tiempo, extraer dicho compartimento.

### 7.11 Función del láser (Fig. 12)

- El interruptor (a) permite conectar o desconectar el láser.
- El láser (35) proyecta un rayo sobre la pieza.
- La función del láser permite hacer cortes de alta precisión.

## 8. Mantenimiento

- Mantenga siempre limpias las ranuras de ventilación de la sierra.
- Limpie regularmente la sierra eliminando polvo y suciedad. Use preferentemente aire comprimido o un trapo limpio.
- Todas las piezas desplazables deberán ser lubricadas regularmente.
- No utilice detergentes agresivos para limpiar las superficies de plástico.

## 9. Pedido de piezas de recambio

Al solicitar recambios se indicarán los datos siguientes:

- Tipo de aparato
- No. de artículo del aparato
- No. de identidad del aparato
- No. del recambio de la pieza necesitada.

Encontrará los precios y la información actual en [www.isc-gmbh.info](http://www.isc-gmbh.info)

**P****1. Descrição do aparelho (fig. 1/2)**

1. Alavanca de desbloqueio
2. Punho
3. Interruptor para ligar/desligar
4. Cabeça da máquina
5. Disco de serra
6. Protecção móvel do disco de serra
7. Guia do batente
8. Mesa rotativa
9. Placa de assento fixa
10. Punho de sujeição
11. Ponteiro
12. Escala para mesa rotativa
13. Estribo de retenção
14. Parafuso de orelhas
15. Escala
16. Pino de retenção
17. Bloqueio da árvore da serra

**2. Material a fornecer**

- Serra de corte transversal e meia-esquadria
- Apoios extensores
- Disco de serra empastilhado com metal duro (5)

**3. Utilização adequada**

A serra de traçar, corte transversal e meia-esquadria serve para cortar madeira e plástico, em função do tamanho da máquina.

A serra não se destina ao corte de lenha.

A máquina só pode ser utilizada para os fins a que se destina.

Qualquer outro tipo de utilização é considerado inadequado. Os danos ou ferimentos de qualquer tipo daí resultantes são da responsabilidade do utilizador/operador e não do fabricante.

Só podem ser utilizados discos de serra adequados para a máquina. É proibido usar discos de corte.

De uma utilização adequada faz também parte o respeito pelas instruções de segurança e de montagem e pelas indicações de funcionamento contidas no manual de instruções.

As pessoas responsáveis pela operação e manutenção da máquina têm de estar familiarizadas com ela e conhecer os eventuais perigos.

Além disso, devem ser estritamente respeitadas as normas para prevenção de acidentes actualmente em vigor.

Deverão ser respeitadas igualmente todas as demais regras gerais no domínio da medicina e segurança no trabalho.

O fabricante não se responsabiliza por alterações arbitrárias efectuadas na máquina, nem pelos danos daí resultantes.

Mesmo que a máquina seja utilizada da forma prevista, não são de excluir por completo factores de risco residual. Devido à construção e à estrutura da máquina podem ocorrer as seguintes situações:

Contacto da disco de serra na zona destapada da serra.

Contacto com disco de serra em movimento (ferimento por corte)

Rechaço de materiais ou partes de materiais.

Quebras do disco de serra.

Projecção de fragmentos de metal duro defeituosos do disco de serra.

Danos auditivos devido à não utilização da protecção auditiva necessária.

Formação de pó da madeira prejudicial à saúde no caso de utilização em espaços fechados.

**4. Indicações importantes**

Leia atentamente o manual de instruções e respeite as respectivas indicações. Sirva-se do presente manual de instruções para se familiarizar com o aparelho, o utilizar correctamente e ficar a conhecer as instruções de segurança.

**Instruções de segurança**

- Retire a ficha da respectiva tomada sempre que sejam realizados trabalhos de regulação e de manutenção.
- Entregue as instruções de segurança a todas as pessoas que operam com a máquina.
- Não utilize a serra para cortar lenha.
- Cuidado! O disco de serra em rotação pode ferir seriamente as mãos e os dedos.
- Antes da colocação em funcionamento, verifique se a tensão na placa de características do aparelho coincide com a tensão da rede.
- Se for necessário recorrer a uma extensão eléctrica, certifique-se de que a respectiva secção transversal se adequa ao consumo de energia eléctrica da serra. Secção transversal mínima 1,5 mm<sup>2</sup>
- Utilize o tambor enrolador de cabo apenas se estiver desenrolado.
- Não transporte o aparelho segurando pelo cabo de rede.
- Não exponha a serra à chuva nem a utilize em ambientes húmidos ou molhados.
- Assegure uma boa iluminação.
- Não efectue trabalhos de corte na proximidade de líquidos ou gases inflamáveis.

- Use vestuário de trabalho adequado! A roupa larga ou as jóias podem ser apanhadas pelo disco de serra em rotação.
- O operador deve ter pelo menos 18 e os formandos, no mínimo, 16 anos, desde que sob supervisão de um adulto.
- Mantenha as crianças afastadas do aparelho enquanto este estiver ligado à corrente.
- Verifique o cabo de ligação à rede. Não utilize cabos de ligação defeituosos ou danificados.
- Mantenha o local de trabalho livre de aparas e de outros obstáculos.
- As pessoas que estiverem a utilizar a máquina não podem estar distraídas.
- Respeite o sentido de rotação do motor e do disco de serra.
- Não é permitido, em circunstância alguma, travar o movimento do disco de serra, pressionando-o de lado, depois de desligado o accionamento.
- Monte apenas discos de serra bem afiados e isentos de rupturas ou deformações.
- Na máquina, só podem ser usadas ferramentas que estejam em conformidade com a norma EN 847-1:2003.
- Os discos de serra defeituosos devem ser substituídos imediatamente.
- Não utilize discos de serra que não correspondam aos dados característicos referidos neste manual de instruções.
- Certifique-se de que a seta no disco de serra coincide com a seta do aparelho.
- Assegure-se de que o disco de serra toca na mesa rotativa. Para isso, retire a ficha da alimentação de rede e faça rodar o disco de serra manualmente nas posições a 45° e a 90°. Se necessário, ajuste novamente o cabeça da serra.
- Certifique-se de que todos os dispositivos, que cobrem o disco de serra, funcionam sem problemas.
- Não prenda a cobertura de protecção móvel enquanto estiver aberta.
- Os dispositivos de segurança na máquina não podem ser desmontados nem inutilizados.
- Os dispositivos de protecção danificados ou defeituosos devem ser imediatamente substituídos.
- Não corte peças tão pequenas, que não possa segurá-las com a mão.
- Evite colocar as mãos em posições, em que possam entrar em contacto com o disco de serra, em resultado do deslizamento repentino de uma ou de ambas as mãos.
- No caso das peças mais longas é necessário um apoio adicional (mesa, cavalete, etc.), para evitar que a máquina se vire.
- As peças redondas a serem trabalhadas, como os tubos etc., têm de ser sempre apertadas com um dispositivo de fixação adequado.
- Não devem existir pregos ou outros corpos estranhos na parte da peça a ser cortada.
- Trabalhe sempre ao lado do disco de serra.
- Não force a máquina a ponto de provocar a sua paragem.
- Pressione a peça a trabalhar sempre com bastante firmeza contra o tampo da mesa e a barra de encosto, para evitar que abane ou gire.
- Assegure-se de que os pedaços cortados podem ser removidos pela parte lateral do disco de serra. Caso contrário, é possível que o disco de serra os apanhe e projecte.
- Nunca serre várias peças em simultâneo.
- Nunca retire estilhaços, aparas ou partes de madeira entaladas com o disco de serra em rotação.
- Desligue primeiro a máquina, antes de eliminar falhas ou remover pedaços de madeira entalados. - Retire a ficha da tomada-
- Os trabalhos de transformação, ajuste, medição e limpeza só devem ser realizados com o motor desligado. - Retire a ficha da tomada-
- Antes de ligar o aparelho, verifique sempre se as chaves ou ferramentas de ajuste não ficaram esquecidas no aparelho.
- Antes de abandonar o local de trabalho, desligue o motor e retire a ficha da tomada.
- As instalações eléctricas, reparações e trabalhos de manutenção só podem ser realizados por pessoas especializadas.
- Todos os dispositivos de protecção e de segurança desmontados aquando da realização de trabalhos de reparação ou manutenção, terão de ser montados novamente depois de terminados os trabalhos.
- Quer as instruções de segurança, quer as que dizem respeito à manutenção e ao trabalho propriamente dito, elaboradas pelo fabricante, assim como as dimensões especificadas nos Dados Técnicos, são para respeitar.
- Devem ser respeitadas as normas em vigor relativas à prevenção de acidentes e as demais regras gerais em matéria de segurança.
- Respeite as prescrições dos boletins da associação profissional (na Alemanha, VBG 7j).
- Em todos os trabalhos, ligue o dispositivo de extracção de poeiras à máquina.
- Só é permitido o funcionamento em espaços fechados caso exista um dispositivo de aspiração adequado.
- A serra de corte transversal tem que ser ligada a uma tomada de 230 V com protecção à massa e que possua uma protecção por fusível mínima de 10 A.
- Não use ferramentas com potência insuficiente para trabalhos exigentes.
- Não use o cabo para fins a que não se destina.

**P**

- Certifique-se de que está numa posição segura e mantenha sempre o equilíbrio.
- Verifique se o aparelho não apresenta danos!
- Antes de voltar a usar a ferramenta, verifique cuidadosamente se os dispositivos de protecção ou peças com danos menores funcionam de modo correcto e adequado.
- Verifique se o funcionamento das peças móveis está em ordem, se não estão perras ou se não há peças danificadas. Todos os componentes têm de estar montados correctamente e as indispensáveis condições de funcionamento do aparelho têm de estar asseguradas.
- Os dispositivos de protecção e as peças danificadas devem ser reparados ou substituídos numa oficina de assistência técnica, desde que as instruções de utilização não mencionem nada em contrário.
- Os interruptores danificados devem ser substituídos numa oficina onde seja prestada assistência técnica a clientes.
- Esta ferramenta eléctrica corresponde às disposições de segurança aplicáveis. As reparações só devem ser realizadas por um electricista, utilizando peças sobressalentes originais. Caso contrário, o utilizador poderá sofrer acidentes.
- Substitua o inserto da mesa gasto.
- Não utilize discos de serra em aço rápido.
- Certifique-se de que o dispositivo para girar o braço está bem fixo durante os cortes em meia-esquadria.
- Tenha cuidado ao trabalhar na vertical.
- Atenção, tenha um cuidado especial quando executar cortes duplos em meia-esquadria!
- Não sobrecarregue a ferramenta.
- Use óculos de protecção.
- Use uma máscara respiratória durante os trabalhos que façam pó.
- Verifique a existência de danos no cabo da ferramenta e na extensão.
- Quando manusear discos de serra, use luvas.

**Usar óculos de protecção****Usar protecção auditiva****Usar protecção contra o poeiras**

**Atenção:**  
**Radiação laser**  
**Não olhar para o raio**  
**Classe de laser 2**

**Achtung**  
**Laserstrahlung**  
**Nicht in den Strahl blicken!**

Laserspezifikation  
 nach EN 60825-1: 1994+A2: 2001+A11:1996  
 Laser Klasse 2 1894S  
 λ: 650 nm P: ≤ 1 mW

Proteja-se a si e ao ambiente contra o perigo de acidentes através de medidas de prevenção adequadas.

- Não olhar directamente para o raio laser com os olhos desprotegidos.
- Nunca olhar directamente para a trajectória dos raios.
- Nunca direccionar o raio laser para superfícies reflectoras, pessoas ou animais. Mesmo um raio laser de potência reduzida poderá causar danos oculares.
- Cuidado – poderá ficar exposto a radiação perigosa se decidir adoptar métodos que não os aqui referidos.
- Nunca abrir o módulo de laser
- As pilhas deverão ser retiradas se a serra de corte transversal não for usada durante um período de tempo prolongado.

**Valores de emissão de ruído**

- O ruído desta serra foi medido de acordo com a norma DIN EN ISO 3744; EN 60651; 6/93, ISO 7960 Anexo A; 2/95. O ruído no local de trabalho pode exceder os 85 dB (A). Neste caso, o utilizador necessita de medidas de isolamento acústico (use protecção auditiva!)

Nível de pressão acústica máx. LPA	91,4 dB(A)
máx. Nível de potência acústica LWA	104,4 dB(A)

“Os valores referidos correspondem à emissão e não são obrigatoriamente os reais do local de trabalho. Apesar de existir uma correlação entre níveis de emissão e imissão, esta não permite determinar com segurança se são necessárias medidas de prevenção adicionais. Dos factores, que podem influir sobre o nível de imissão verificado em dado momento no local de trabalho, fazem parte a duração do efeito, as particularidades inerentes ao

espaço de trabalho, outras fontes de ruído, etc., p. ex. o número de máquinas e de outras operações nas imediações. Os valores admissíveis relativos ao local de trabalho também podem variar de país para país. Esta informação deverá, no entanto, permitir ao utilizador uma melhor avaliação dos riscos.”

## 5. Dados técnicos

Motor de corrente alternada	230V ~ 50Hz
Potência	2000 Watt
Modo de funcionamento	S1
Rotações em vazio $n_0$	4800 r.p.m.
Disco de serra empastilhado com metal duro	$\varnothing 250 \times \varnothing 30 \times 3,0 \text{ mm}$
Número de dentes	60
Ângulo de rotação	-45° / 0° / +60°
Corte em meia-esquadria	0° a 45° para a esquerda
Largura de corte a 90°	430 x 75 mm
Largura de corte a 45°	300 x 75 mm
Largura de corte a 2 x 45°	
(Corte duplo em meia esquadria)	300 x 40 mm
Peso	18 kg
Classe de laser	2
Comprimento de onda do laser	650 nm
Potência do laser	$\leq 1 \text{ mW}$
Alimentação de corrente do módulo de laser	2x1,5 V Micro (AAA)

## 6. Antes da colocação em funcionamento

- A máquina tem de estar bem segura, ou seja aparafusada a uma bancada de trabalho, uma subestrutura universal ou algo semelhante.
- Antes da colocação em funcionamento, todas as coberturas e dispositivos de segurança têm de estar montados de forma adequada.
- O disco da serra deverá poder rodar sem qualquer impedimento.
- No caso de madeiras que já tenham sido processadas, verifique da existência de corpos estranhos, como p. ex. pregos, parafusos, etc.
- Antes de carregar no botão ligar/desligar certifique-se de que o disco de serra está bem montado e de que as peças móveis trabalham com suavidade.
- Antes de ligar a máquina, certifique-se de que os valores constantes da placa de características correspondem aos valores de rede.

## 7. Montagem e operação

### 7.1 Montar a serra (fig.1/2)

- Para deslocar o prato rotativo (8) é necessário desbloqueá-lo primeiro, para isso solte o punho de sujeição (10) dando aprox. 2 voltas.
- Gire o prato rotativo (8) e o ponteiro (11) para a medida angular da escala (12) pretendida e fixe com o punho de sujeição (10).
- Para desbloquear a serra da posição de trabalho inferior, prima ligeiramente a cabeça da máquina (4) para baixo, sacando, ao mesmo tempo, o pino de retenção (16) do suporte do motor.
- Vire a cabeça da máquina (4) para cima até a alavanca de desbloqueio (1) engatar.
- O dispositivo de fixação (19) e a base de apoio da peça (20) podem ser fixados tanto à esquerda como à direita na placa de assento (9).
- Para inclinar a cabeça da máquina (4) para a esquerda num ângulo máximo de 45°, basta desapertar o parafuso tensor (13).

### 7.2 Corte transversal a 90° e mesa rotativa de 0° (fig. 3)

- No caso das larguras de corte até aprox. 100 mm, a função de tracção da serra pode ser fixada na posição posterior, com a ajuda do parafuso serrilhado (14). Para as larguras de corte superiores a 100 mm, certifique-se de que o parafuso serrilhado (14) está frouxo e que a cabeça da máquina (4) pode ser deslocada.
  - Coloque a cabeça da máquina (4) na posição superior.
  - Com o punho (2) empurre a cabeça da máquina (4) para trás e se necessário fixe-a nesta posição. (em função da largura de corte)
  - Coloque a madeira a cortar junto à barra de encosto (7) e sobre o prato rotativo (8).
  - Fixe o material sobre a placa de assento (9) com a ajuda do dispositivo de fixação (19), para evitar deslocamentos durante o processo de corte.
  - Desloque a alavanca de desbloqueio (1) para a esquerda, para destravar a cabeça da máquina (4).
  - Prima o interruptor ligar/desligar (3) para ligar o motor. Pegando no punho (2), pressione a cabeça da máquina para baixo, num movimento contínuo, através da peça.
  - Após concluir o processo de corte, desloque novamente a cabeça da máquina para a posição de descanso superior e solte o interruptor para ligar/desligar (3).
- Atenção!** A mola de retorno empurra automaticamente a máquina para cima, ou seja, não solte o punho (2) após o fim do corte, mas desloque a cabeça da máquina lentamente para cima sob uma leve contrapressão.


**P**
**7.3 Ajuste preciso do encosto para o corte transversal a 90° (fig. 4/5)**

- Desloque a cabeça da máquina (4) para baixo e fixe-a com o pino de retenção (16).
- Solte o parafuso tensor (13).
- Coloque o esquadro de encosto (a) entre o disco de serra (5) e a mesa rotativa (8).
- Solte a contraporca e desloque o parafuso de regulação (21) até que o ângulo entre o disco de serra (5) e a mesa rotativa (8) seja de 90°.
- Para fixar este ajuste, volte a apertar a contraporca.
- Por fim, verifique a posição da indicação do ângulo (23). Se necessário, solte o ponteiro com uma chave Phillips, coloque-o na posição 0° da escala do ângulo (15) e volte a apertar o parafuso de retenção.

**7.4 Corte transversal a 90° e mesa rotativa de 0°-45°**
**(fig. 6)**

- Com a serra de corte transversal podem ser executados cortes oblíquos à esquerda e à direita num ângulo de 0°-45° relativamente à barra de encosto.
- Com o punho (2), regule a mesa rotativa (8) para o ângulo desejado, ou seja, o ponteiro (11) da mesa rotativa tem de coincidir com a medida angular (12) pretendida na placa de assento (9) fixa.
- Volte a apertar o punho de sujeição (10) para fixar a mesa rotativa (8).
- Execute o corte tal como descrito no ponto 7.2

**7.5 Corte em meia-esquadria 0°- 45° e mesa rotativa de 0°**
**(fig. 4/7)**

- Com a serra de corte transversal podem ser executados cortes em meia-esquadria à esquerda num ângulo de 0°-45° relativamente à superfície de trabalho.
- Coloque a cabeça da máquina (4) na posição superior.
- Fixe a posição da mesa rotativa (8) a 0°.
- Solte o parafuso tensor (13) e com o punho (2) incline a cabeça da máquina (4) para a esquerda, até o ponteiro (23) indicar a medida angular (15) pretendida.
- Aperte novamente o parafuso tensor (13) e corte tal como descrito no ponto 7.2.

**7.6 Ajuste preciso do encosto para o corte em meia-esquadria a 45° (fig. 2/8)**

- Desloque a cabeça da máquina (4) para baixo e fixe-a com o pino de retenção (16).
- Fixe a posição da mesa rotativa (8) a 0°.
- Solte a porca de imobilização (13) e com o punho (2) incline a cabeça da máquina (4) para

a esquerda, para 45°.

- Coloque o esquadro de encosto de 45° (b) entre o disco de serra (5) e a mesa rotativa (8).
- Solte a contraporca e desloque o parafuso de regulação (22) até que haja um ângulo de 45° entre o disco de serra (5) e a mesa rotativa (8).
- Volte a apertar a contraporca para fixar este ajuste.

**7.7 Corte em meia-esquadria a 0° - 45° e mesa rotativa de 0° - 45° (fig. 4/9)**

- Com a serra de corte transversal podem ser executados cortes em meia-esquadria à esquerda num ângulo de 0° a 45° relativamente à superfície de trabalho e à barra de encosto (corte duplo em meia-esquadria).
- Coloque a cabeça da máquina (4) na posição superior.
- Para desapertar a mesa rotativa (8) solte o punho de retenção (10).
- Com o punho (2), ajuste a mesa rotativa (8) para o ângulo pretendido (ver também o ponto 7.4).
- Volte a apertar o punho de sujeição (10) para fixar a mesa rotativa.
- Solte a porca de imobilização (13) e com o punho (2) incline a cabeça da máquina (4) para a esquerda de acordo com a medida angular pretendida (ver também o ponto 7.5).
- Aperte novamente a porca de imobilização (13).
- Execute o corte tal como descrito no ponto 7.2.

**7.8 Saco colector de aparas (fig. 1)**

- A serra está equipada com um saco colector (24) para aparas.
- O saco colector (24) pode ser esvaziado através do fecho de correr, que se encontra do lado inferior.

**7.9 Troca do disco de serra (Fig. 11)**

- Tire a ficha da tomada.
- Levante a cabeça da máquina (4).
- Pressionar a alavanca e rebater a protecção do disco de serra para cima, até a respectiva abertura ficar acima do parafuso de fixação.
- Com uma mão, prima o bloqueio da árvore da serra (17) e com a outra coloque a chave de fendas (31) no parafuso de fixação.
- Prima o bloqueio da árvore da serra com força (17) e rode lentamente o parafuso de fixação no sentido dos ponteiros do relógio. O bloqueio da árvore da serra engata no máximo após uma volta completa.
- Para soltar o parafuso de fixação, exerça um pouco mais de força no parafuso de fixação no sentido dos ponteiros do relógio.
- Retire completamente o parafuso de fixação.
- Retirar o disco de serra (5) do flange interior e puxá-lo para fora pelo lado de baixo.



- Monte o disco de serra novo, procedendo na ordem inversa, e aperte-o.  
Atenção! A obliquidade dos dentes, isto é, o sentido de rotação do disco de serra, deve ser igual à direcção da flecha que está na caixa.
- Antes de montar o disco de serra é preciso limpar cuidadosamente os flanges.
- A protecção móvel do disco de serra (6) deve ser novamente montado na sequência inversa.
- Antes de continuar a trabalhar com a serra, é necessário controlar o funcionamento dos dispositivos de protecção.
- Atenção: Após cada substituição do disco de serra, verifique se este gira livremente na ranhura da mesa rotativa, tanto na vertical como inclinado 45°.

- N.º da peça sobressalente necessária

Pode encontrar os preços e informações actuais em [www.isc-gmbh.info](http://www.isc-gmbh.info)

### 7.10 Compartimento de arrumação para o disco de serra sobressalente (fig. 13)

A serra está equipada com um compartimento de arrumação (33) para um disco de serra sobressalente. Para abrir o compartimento de arrumação tem de puxar o botão de travamento (34) na parte posterior da serra e puxar ao mesmo tempo o compartimento de arrumação para fora.

### 7.11 Função laser (fig. 12)

- O laser pode ser activado ou desactivado com o interruptor (a).
- O laser (35) projecta um raio sobre a peça a trabalhar.
- Com a função laser podem ser efectuados cortes com precisão.

## 8. Manutenção

- Mantenha a ranhura de ventilação da máquina sempre desobstruída e limpa.
- Elimine regularmente todas as poeiras e demais sujidade da máquina. A limpeza deve ser efectuada, de preferência, com ar comprimido ou com um pano.
- Todas as peças móveis devem ser lubrificadas periodicamente.
- Não utilize produtos abrasivos para limpar as partes em plástico.

## 9. Encomenda de peças sobressalentes

Para encomendar peças sobressalentes, deve dar as seguintes indicações:

- Modelo do aparelho
- Número de referência do aparelho
- N.º de identificação do aparelho

ISC GmbH  
Eschenstraße 6  
D-94405 Landau/Isar

## Konformitätserklärung



- D** erklårt folgende Konformität gemäß EU-Richtlinie und Normen für Artikel  
**GB** declares conformity with the EU Directive and standards marked below for the article  
**F** déclare la conformité suivante selon la directive CE et les normes concernant l'article  
**NL** verklaart de volgende conformiteit in overeenstemming met de EU-richtlijn en normen voor het artikel  
**E** declara la siguiente conformidad a tenor de la directiva y normas de la UE para el artículo  
**P** declara a seguinte conformidade de acordo com a directiva CE e normas para o artigo  
**S** förklarar följande överensstämmelse enl. EU-direktiv och standarder för artikeln  
**FIN** ilmoittaa seuraavaa Euroopan unionin direktiivien ja normien mukaista yhdenmukaisuutta tuotteelle  
**N** erklærer herved følgende samsvar med EU-direktiv og standarder for artikkel  
**BS** заявляет о соответствии товара следующим директивам и нормам ЕС  
**HR** izjavljuje sljedeću usklađenost s odredbama i normama EU za artikl.  
**RO** declară următoarea conformitate cu linia directoare CE și normele valabile pentru articolul.  
**TR** Ürün ile ilgili olarak AB Yönetmelikleri ve Normları gereğince aşağıdaki uygunluk açıklama masını sunar.  
**GR** δηλώνει την ακόλουθη συμφωνία σύμφωνα με την Οδηγία ΕΕ και τα πρότυπα για το προϊόν

- I** dichiara la seguente conformità secondo la direttiva UE e le norme per l'articolo  
**DK** attesterer følgende overensstemmelse i henhold til EU-direktiv og standarder for produkt  
**CZ** prohlašuje následující shodu podle směrnice EU a norem pro výrobek.  
**H** a következő konformitást jelenti ki a termékere vonatkozó EU-irányvonalak és normák szerint  
**SI** pojasnjuje sledečo skladnost po smernici EU in normah za artikel.  
**PL** deklaruje zgodność wymienionego poniżej artykułu z następującymi normami na podstawie dyrektywy WE.  
**SK** vydáva nasledujúce prehlásenie o zhode podľa smernice EÚ a noriem pre výrobok.  
**BG** декларира следното съответствие съгласно директивите и нормите на ЕС за продукта.  
**UKR** заявляє про відповідність згідно з Директивою ЄС та стандартами, чинними для даного товару  
**EE** deklareerib vastavuse järgnevatetele EL direktiivi dele ja normidele  
**LT** deklaruoja atitiktį pagal ES direktyvas ir normas straipsniui  
**CY** izjavljuje sledeći konformitet u skladu s odredbom EZ i normama za artikl  
**LV** Atbilstības sertifikāts apliecina zemāk minēto preču atbilstību ES direktīvām un standartiem

Zug-, Kapp- und Gehrungssäge KGSZ 4300

- |  |   |
|--|---|
| <input checked="" type="checkbox"/> 98/37/EG             | <input type="checkbox"/> 87/404/EWG       |
| <input checked="" type="checkbox"/> 73/23/EWG_93/68/EEC  | <input type="checkbox"/> R&TTED 1999/5/EG |
| <input type="checkbox"/> 97/23/EG                        | <input type="checkbox"/> 2000/14/EG:      |
| <input checked="" type="checkbox"/> 89/336/EWG_93/68/EEC | <input type="checkbox"/> 95/54/EG:        |
| <input type="checkbox"/> 90/396/EWG                      | <input type="checkbox"/> 97/68/EG:        |
| <input type="checkbox"/> 89/686/EWG                      |   |

EN 61029-2-9: 2002; EN 55014-1/A2: 2002; EN 55014-2/A1: 2001;  
EN 61000-3-2: 2000; EN 61000-3-11: 2000; EN 60825-1

Landau/Isar, den 21.09.2005

Weichspilgartner  
General-Manager

Pfister  
Tech. Supervisor

Art.-Nr.: 43.006.70 I.-Nr.: 01015  
Subject to change without notice

Archivierung: 4300670-09-4155050

# GARANTIEURKUNDE

Auf das in der Anleitung bezeichnete Gerät geben wir 2 Jahre Garantie, für den Fall, dass unser Produkt mangelhaft sein sollte. Die 2-Jahres-Frist beginnt mit dem Gefahrenübergang oder der Übernahme des Gerätes durch den Kunden. Voraussetzung für die Geltendmachung der Garantie ist eine ordnungsgemäße Wartung entsprechend der Bedienungsanleitung sowie die bestimmungsgemäße Benutzung unseres Gerätes.

**Selbstverständlich bleiben Ihnen die gesetzlichen Gewährleistungsrechte innerhalb dieser 2 Jahre erhalten.** Die Garantie gilt für den Bereich der Bundesrepublik Deutschland oder der jeweiligen Länder des regionalen Hauptvertriebspartners als Ergänzung der lokal gültigen gesetzlichen Vorschriften. Bitte beachten Sie Ihren Ansprechpartner des regional zuständigen Kundendienstes oder die unten aufgeführte Serviceadresse.

ISC GmbH · International Service Center  
Eschenstraße 6 · D-94405 Landau/Isar (Germany)  
Info-Tel. 0180-5 120 509 · Telefax 0180-5 835 830  
Service- und Infoserver: <http://www.isc-gmbh.info>

- Ⓧ Technische Änderungen vorbehalten
- Ⓧ Sous réserve de modifications
- Ⓧ Technische wijzigingen voorbehouden
- Ⓧ Con riserva di apportare modifiche tecniche
- Ⓧ Salvo modificaciones técnicas
- Ⓧ Salvaguardem-se alterações técnicas

**(F) GARANTIE**

Nous fournissons une garantie de 2 ans pour l'appareil décrit dans le mode d'emploi, en cas de vice de notre produit. Le délai de 2 ans commence avec la transmission du risque ou la prise en charge de l'appareil par le client. La condition de base pour le faire valoir de la garantie est un entretien en bonne et due forme, conformément au mode d'emploi, tout comme une utilisation de notre appareil selon l'application prévue.

**Vous conservez bien entendu les droits de garantie légaux pendant ces 2 ans.**

La garantie est valable pour l'ensemble de la République Fédérale d'Allemagne ou des pays respectifs du partenaire commercial principal en complément des prescriptions légales locales. Veuillez noter l'interlocuteur du service après-vente compétent pour votre région ou l'adresse mentionnée ci-dessous.

**(NL) GARANTIE**

Op het in de handleiding genoemde toestel geven wij 2 jaar garantie voor het geval dat ons product gebreken mocht vertonen. De periode van 2 jaar gaat in met de gevaarovergang of de overname van het toestel door de klant.

De garantie kan enkel worden geclaimd op voorwaarde dat het toestel naar behoren is onderhouden en gebruikt conform de handleiding.

**Vanzelfsprekend blijven u de wettelijke garantierechten binnen deze 2 jaar behouden.**

De garantie geldt voor het grondgebied van de Bondsrepubliek Duitsland of van de respectievelijke landen van de regionale hoofdverdelers als aanvulling van de ter plaatse geldende wettelijke voorschriften. Gelieve zich tot uw contactpersoon van de regionaal bevoegde klantendienst of tot het hieronder vermelde serviceadres te wenden.

**(I) CERTIFICATO DI GARANZIA**

Per l'apparecchio indicato nelle istruzioni concediamo una garanzia di 2 anni, nel caso il nostro prodotto dovesse risultare difettoso. Questo periodo di 2 anni inizia con il trapasso del rischio o la presa in consegna dell'apparecchio da parte del cliente. Le condizioni per la validità della garanzia sono una corretta manutenzione secondo le istruzioni per l'uso così come un utilizzo appropriato del nostro apparecchio.

**Naturalmente in questo periodo di 2 anni continuiamo ad assumerci gli obblighi di responsabilità previsti dalla legge.**

La garanzia vale per il territorio della Repubblica Federale Tedesca o dei rispettivi paesi del principale partner di distribuzione di zona a completamente delle norme di legge in vigore sul posto. Rivolgersi all'addetto del servizio assistenza clienti incaricato della rispettiva zona o all'indirizzo di assistenza clienti riportato in basso.

**(E) CERTIFICADO DE GARANTIA**

El periodo de garantía comienza el día de la compra y tiene una duración de 2 años.

Su cumplimiento tiene lugar en ejecuciones defectuosas.

Errores de material y funcionamiento. las piezas de repuesto necesarias y el tiempo de trabajo no se facturan. Ninguna garantía por otros daños.

El comprador tiene derecho a la sustitución del producto por otro idéntico o devolución del dinero si la reparación no fuera satisfactoria.

Su contacto en el servicio post-venta

**(P) CERTIFICADO DE GARANTIA**

Damos 2 anos de garantia para o aparelho referido no manual, no caso do nosso produto estar defeituoso. O prazo de 2 anos inicia-se com a transferência do risco ou com a aceitação do aparelho por parte do cliente.

A validade da garantia do nosso aparelho está dependente de uma manutenção conforme com o manual de instruções e de uma utilização adequada.

**Naturalmente, os direitos de garantia constantes nesta declaração aplicam-se durante 2 anos.**

A garantia é válida para a República Federal da Alemanha ou os respectivos países do distribuidor principal regional como complemento às disposições em vigor localmente. Certifique-se relativamente ao contacto do respectivo serviço de assistência técnica regional ou veja, em baixo, o endereço do serviço de assistência técnica.

Ⓓ

- Das Produkt erfüllt die Anforderungen der EN 61000-3-11 und unterliegt Sonderanschlußbedingungen.
- Die Anforderungen der EN 61000-3-3 werden nicht erfüllt, so daß eine Verwendung an beliebigen frei wählbaren Anschlußpunkten nicht zulässig ist.
- Das Produkt ist ausschließlich zur Verwendung an Anschlußpunkten vorgesehen, die
  - a) eine maximale zulässige Netzimpedanz Z nicht überschreiten, oder
  - b) die eine Dauerstrombelastbarkeit des Netzes von mindestens 100 A je Phase haben.
- Sie müssen als Benutzer sicherstellen, wenn nötig in Rücksprache mit Ihrem Energieversorgungsunternehmen, daß Ihr Anschlußpunkt, an dem Sie das Produkt betreiben möchten, eine der beiden genannten Anforderungen a) oder b) erfüllt.
- Das Energieversorgungsunternehmen kann Beschränkungen für den Anschluß des Produktes auferlegen.

Ⓕ

- Le produit répond aux exigences de la norme EN 61000-3-11 et est soumis à des conditions de raccordement spéciales.
- Les exigences de la norme EN 61000-3-3 ne sont pas remplies de telle sorte qu'une utilisation à n'importe quel point de raccordement au choix n'est pas admise.
- Le produit est exclusivement prévu pour l'utilisation aux points de raccordement
  - a) ne dépassant pas une impédance de réseau maximale admissible Z ou
  - b) ayant une capacité de charge de courant permanent du réseau de 100 A au moins par phase.
- En tant qu'utilisateur, vous devez vous assurer, si nécessaire en consultant votre entreprise d'électricité locale, que le point de raccordement avec lequel vous voulez exploiter le produit, répond à l'une des deux exigences a) ou b).
- L'entreprise d'électricité peut imposer des restrictions pour le raccordement du produit.

Ⓖ

- Het product beantwoordt aan de eisen van EN 61000-3-11 en is onderworpen aan speciale aansluitvoorwaarden.
- Aan de eisen van EN 61000-3-3 wordt niet voldaan zodat het gebruik op willekeurig vrij te kiezen aansluitpunten niet toegestaan is.
- Het product is uitsluitend bedoeld voor gebruik op aansluitpunten die
  - a) een maximaal toegestane netimpedantie Z niet overschrijden, of
  - b) een permanente stroomdoorvoercapaciteit van het net van minstens 100 A per fase hebben.
- U dient er zich als gebruiker van te vergewissen, indien nodig in overleg met uw energievoorzieningsmaatschappij, dat uw aansluitpunt waarop u uw product wilt gebruiken, één van de beide genoemde eisen a) of b) vervult.
- De energievoorzieningsmaatschappij kan beperkingen opleggen voor de aansluiting van het product.

Ⓘ

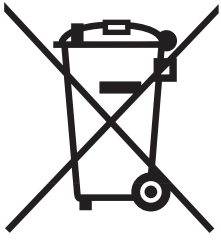
- Il prodotto soddisfa i requisiti della norma EN 61000-3-11 ed è soggetto a condizioni speciali di collegamento.
- I requisiti della norma EN 61000-3-3 non sono soddisfatti, non consentendo un impiego su punti di collegamento scelti a piacimento.
- Il prodotto è concepito solo per l'utilizzo su punti di collegamento che
  - a) non superino una massima impedenza di rete Z consentita, oppure
  - b) che abbiano una resistenza di corrente continua della rete di almeno 100 A per fase.
- In qualità di utilizzatore, dovete assicurare, se necessario rivolgendovi al vostro ente di fornitura dell'energia elettrica, che il punto di collegamento dal quale volete azionare il prodotto soddisfi uno dei due requisiti citati a) oppure b).
- L'ente di fornitura dell'energia elettrica può porre delle limitazioni per il collegamento del prodotto.

Ⓔ

- El producto cumple los requisitos de la norma EN 61000-3-11 y debe someterse a condiciones especiales de conexión.
- Los requisitos exigidos por la norma EN 61000-3-3 no se cumplen de modo que no se permita un uso en puntos de conexión de libre elección.
- El producto esta previsto para ser usado exclusivamente en puntos de conexión que
  - a) no sobrepasen una impedancia de red máxima admisible Z, o
  - b) posean una capacidad de corriente continua de la red de mínimo 100 A por fase.
- Como usuario, Vd. deberá, de ser necesario consultando con su empresa de suministro de energía, cerciorarse de que el punto de conexión en el que desee hacer funcionar el producto cumpla uno de los requisitos mencionados, a) o b).
- La empresa de suministro de energía puede imponer restricciones para la conexión del producto.

Ⓟ

- O produto cumpre os requisitos da EN 61000-3-11 e está sujeito a condições especiais de ligação.
- Os pontos de ligação não podem ser escolhidos livremente, uma vez que não são cumpridos os requisitos da EN 61000-3-3.
- O produto pode ser usado exclusivamente em pontos de ligação,
  - a) que não excedam a impedância da rede admissível Z ou
  - b) que apresentem uma intensidade máxima admissível da corrente permanente na rede de, pelo menos, 100 A por cada fase.
- Enquanto utilizador, deverá certificar-se de que o ponto de ligação, ao qual pretende conectar o produto, cumpre um dos requisitos mencionados a) ou b). Em caso de dúvidas, contacte a respectiva empresa de abastecimento de energia.
- Esta poderá estabelecer limites para a ligação do produto.



⑥ Nur für EU-Länder

Werfen Sie Elektrowerkzeuge nicht in den Hausmüll!

Gemäß europäischer Richtlinie 2002/96/EG über Elektro- und Elektronik-Altgeräte und Umsetzung in nationales Recht müssen verbrauchte Elektrowerkzeuge getrennt gesammelt werden und einer umweltgerechten Wiederverwertung zugeführt werden.

Recycling-Alternative zur Rücksendeaufforderung:

Der Eigentümer des Elektrogerätes ist alternativ anstelle Rücksendung zur Mitwirkung bei der sachgerechten Verwertung im Falle der Eigentumsaufgabe verpflichtet. Das Altgerät kann hierfür auch einer Rücknahmestelle überlassen werden, die eine Beseitigung im Sinne der nationalen Kreislaufwirtschafts- und Abfallgesetzes durchführt. Nicht betroffen sind den Altgeräten beigefügte Zubehörteile und Hilfsmittel ohne Elektrobestandteile.

⑦ Uniquement pour les pays de l'Union Européenne

Ne jetez pas les outils électriques dans les ordures ménagères.

Selon la norme européenne 2002/96/CE relative aux appareils électriques et systèmes électroniques usés et selon son application dans le droit national, les outils électriques usés doivent être récoltés à part et apportés à un recyclage respectueux de l'environnement.

Possibilité de recyclage en alternative à la demande de renvoi :

Le propriétaire de l'appareil électrique est obligé, en guise d'alternative à un envoi en retour, à contribuer à un recyclage effectué dans les règles de l'art en cas de cessation de la propriété. L'ancien appareil peut être remis à un point de collecte dans ce but. Cet organisme devra l'éliminer dans le sens de la Loi sur le cycle des matières et les déchets. Ne sont pas concernés les accessoires et ressources fournies sans composants électroniques.

⑧ Enkel voor EU-landen

Elektrisch gereedschap hoort niet bij het huisvuil thuis.

Volgens de Europese richtlijn 2002/96/EG op afgedankte elektrische en elektronische toestellen en omzetting in nationaal recht dienen afgedankte elektrische gereedschappen afzonderlijk te worden verzameld en milieuvriendelijk te worden gerecycleerd.

Recyclagealternatief i.p.v. het verzoek het toestel terug te sturen:

In plaats van het elektrische toestel terug te sturen is alternatief de eigenaar van het toestel gehouden mee te werken aan de adequate recyclage als het eigendom wordt opgegeven. Hiervoor kan het afgedankte toestel eveneens bij een inzamelplaats worden afgegeven waar het toestel wordt verwijderd als bedoeld in de wetgeving in zake afvalverwerking en recyclage. Dit geldt niet voor toebehoorstukken en hulpmiddelen zonder elektrische componenten die bij de afgedankte toestellen zijn bijgevoegd.

① Solo per paesi membri dell'UE

Non gettate gli utensili elettrici nei rifiuti domestici.

Secondo la Direttiva europea 2002/96/CE sui rifiuti di apparecchiature elettriche ed elettroniche e l'applicazione nel diritto nazionale gli elettrodomestici usati devono venire raccolti separatamente e smaltiti in modo ecologico.

Alternativa di riciclaggio alla richiesta di restituzione

Il proprietario dell'apparecchio elettrico è tenuto in alternativa, invece della restituzione, a collaborare in modo che lo smaltimento venga eseguito correttamente in caso ceda l'apparecchio. L'apparecchio vecchio può anche venire consegnato ad un centro di raccolta che provvede poi allo smaltimento secondo le norme nazionali sul riciclaggio e sui rifiuti. Non ne sono interessati gli accessori e i mezzi ausiliari senza elementi elettrici forniti insieme ai vecchi apparecchi.

② Sólo para países miembros de la UE

No tire herramientas eléctricas en la basura casera.

Según la directiva europea 2002/96/CE sobre aparatos usados electrónicos y eléctricos y su aplicación en el derecho nacional, dichos aparatos deberán recojerse por separado y eliminarse de modo ecológico para facilitar su posterior reciclaje.

Alternativa de reciclaje en caso de devolución:

El propietario del aparato eléctrico, en caso de no optar por su devolución, está obligado a reciclar adecuadamente dicho aparato eléctrico. Para ello, también se puede entregar el aparato usado a un centro de reciclaje que trate la eliminación de residuos respetando la legislación nacional sobre residuos y su reciclaje. Esto no afecta a los medios auxiliares ni a los accesorios sin componentes eléctricos que acompañan a los aparatos usados.

③ Só para países da UE

Não deite as ferramentas eléctricas para o lixo doméstico.

Segundo a directiva europeia 2002/96/CE relativa aos resíduos de equipamentos eléctricos e electrónicos e a respectiva transposição para o direito interno, as ferramentas eléctricas usadas devem ser recolhidas separadamente e colocadas nos ecopontos para efeitos de reciclagem.

Alternativa de reciclagem à devolução:

O proprietário do aparelho eléctrico no caso de não optar pela devolução é obrigado a reciclar adequadamente o aparelho eléctrico. Para tal, o aparelho usado também pode ser entregue a uma instalação de recolha que trate da eliminação de resíduos, respeitando a legislação nacional sobre resíduos e respectiva reciclagem. Não estão abrangidos os meios auxiliares e os acessórios sem componentes electrónicos, que acompanham os aparelhos usados.







**D**

Der Nachdruck oder sonstige Vervielfältigung von Dokumentation und Begleitpapieren der Produkte, auch auszugsweise ist nur mit ausdrücklicher Zustimmung der ISC GmbH zulässig.

**F**

La réimpression ou une autre reproduction de la documentation et des documents d'accompagnement des produits, même incomplète, n'est autorisée qu'avec l'agrément exprès de l'entreprise ISC GmbH.

**NL**

Nadruk of andere reproductie van documentatie en geleidepapieren van de producten, geheel of gedeeltelijk, enkel toegestaan mits uitdrukkelijke toestemming van ISC GmbH.

**E**

La reimpresión o cualquier otra reproducción de documentos e información adjunta a productos, incluida cualquier copia, sólo se permite con la autorización expresa de ISC GmbH.

**P**

A reprodução ou duplicação, mesmo que parcial, da documentação e dos anexos dos produtos, carece da autorização expressa da ISC GmbH.

**I**

La ristampa o l'ulteriore riproduzione, anche parziale, della documentazione o dei documenti d'accompagnamento dei prodotti è consentita solo con l'esplicita autorizzazione da parte della ISC GmbH.