

ⓓ Bedienungsanleitung  
Elektronik-Oberfräse

**yellow**  
**PROFILE**  
by ZGONO

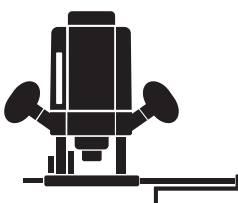
7



Art.-Nr.: 456-30

EH-Art.-Nr.: 43.505.23

I.-Nr.: 01015



**YPL 1102**



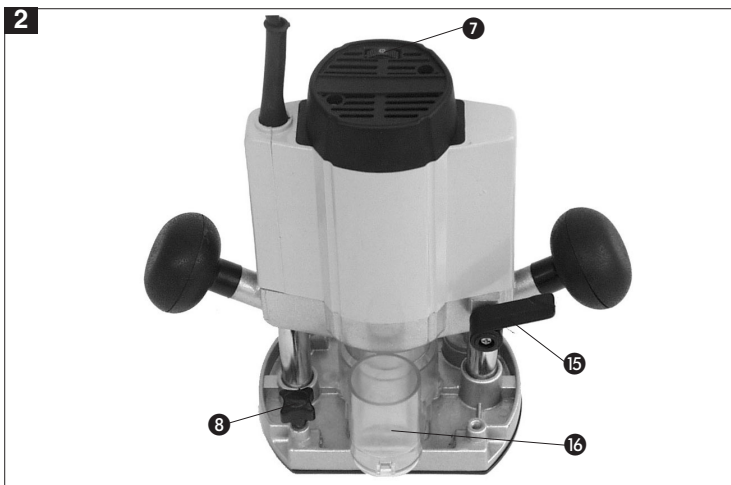
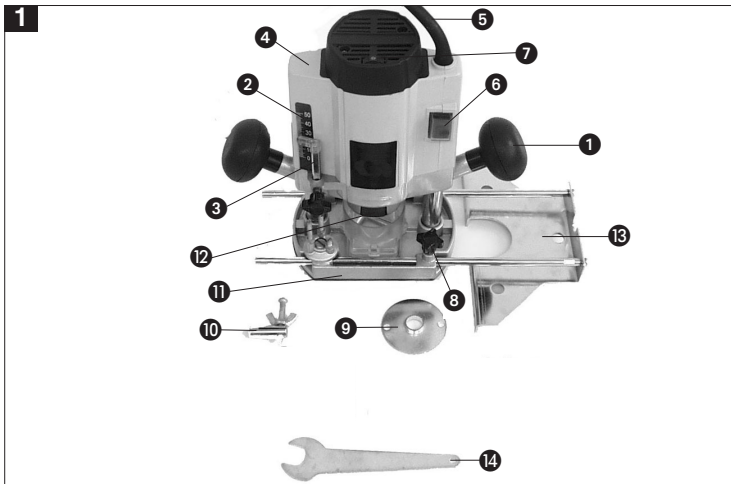
**Gehörschutz tragen!**



**Augenschutz tragen!**



**Bei Staubentwicklung Atemschutz tragen!**



**D****1. Gerätebeschreibung (Abb. 1 und 2)**

- 1 Handgriff
- 2 Skala
- 3 Tiefenanschlag
- 4 Motorgehäuse
- 5 Netzleitung
- 6 Ein-Aus-Schalter
- 7 Drehzahlregelung
- 8 Flügelschraube
- 9 Führungshülse
- 10 Zirkelspitze
- 11 Frässchuh
- 12 Spindelarretierung
- 13 Parallelanschlag
- 14 Gabelschlüssel
- 15 Spanngriff
- 16 Absaugadapter

**2. Technische Daten**

Netzspannung:	230 V ~ 50 Hz
Leistungsaufnahme:	1020 Watt
Leerlaufdrehzahl:	16.000 - 30.000 min <sup>-1</sup>
Hubhöhe:	40 mm (Frästiefe)
Spannzange:	Ø 8 und Ø 6 mm
für Formfräser max.:	Ø 36,5 mm
schutzisoliert	II / □
Gewicht	3,8 kg
Schalldruckpegel LWA	89,5 dB(A)
Schalleistungspegel LPA	100,5 dB(A)
Vibration a <sub>hw</sub>	3,905 m/s <sup>2</sup>

**3. Bestimmungsgemäße Verwendung**

Die Oberfräse eignet sich besonders für Holz- und Kunststoffbearbeitung, ferner zum Ausschneiden von Aststellen, Fräsen von Nuten, Ausarbeiten von Vertiefungen, Kopieren von Kurven und Schriftzügen usw.

Die Oberfräse darf nicht zum Bearbeiten von Metall, Stein etc. verwendet werden.

Die Maschine darf nur nach Ihrer Bestimmung verwendet werden.

Jede weitere darüber hinausgehende Verwendung ist nicht bestimmungsgemäß. Für daraus hervorgehende Schäden oder Verletzungen aller Art haftet der Benutzer bzw. Bediener und nicht der Hersteller.

**4. Wichtige Hinweise**

Bitte lesen Sie die Gebrauchsanweisung sorgfältig durch und beachten Sie deren Hinweise. Machen Sie sich anhand dieser Gebrauchsanweisung mit dem Gerät, dem richtigen Gebrauch sowie den Sicherheitshinweisen vertraut. Bewahren Sie die Gebrauchsanweisung zusammen mit der Oberfräse auf.

**Sicherheitshinweise**

**Die entsprechenden Sicherheitshinweise finden Sie im beiliegenden Heftchen!**

**5. Vor Inbetriebnahme**

- Vor Inbetriebnahme müssen alle Abdeckungen und Sicherheitsvorrichtungen ordnungsgemäß montiert sein
- Überzeugen Sie sich vor dem Anschließen der Maschine, daß die Daten auf dem Typenschild mit den Netzdaten übereinstimmen.

**6. Aufbau und Bedienung****Achtung!**

**Ziehen Sie vor sämtlichen Montage und Einstellarbeiten den Netzstecker.**

**A.) Montage Absaugstutzen (Abb. 3)**

**Achtung! Aus gesundheitlichen Gründen ist das Benutzen einer Staubabsaugung unbedingt erforderlich.**

Absaugstutzen (16) mit den beiden Senkkopfschrauben (a) am Frässchuh (11) fest schrauben.

Der Absaugstutzen kann an Absauggeräten (Staubsauger) mit Saugschlauch verwendet werden.

**B.) Montage Parallelanschlag (Abb. 4)**

- Führungswelle (a) des Parallelanschlages (13) in die Löcher (b) des Frässchuhs (11) schieben.
- Parallelanschlag (13) auf das gewünschte Maß einstellen und mit den Flügelschrauben (8) festklemmen.

**C.) Montage Zirkelspitze (Abb. 5)**

- Zirkelspitze (10) auf die Führungswelle (a) des Parallelanschlages (13) schieben und mit der Flügelschraube (b) fixieren.

**Achtung:** Parallelanschlag muß umgedreht werden, so daß die Anschlagschiene nach oben zeigt.

- Zirkelspitze auf das Material aufsetzen.
- Gewünschten Radius, durch verschieben des Parallelanschlages (13), einstellen und mit den beiden Flügelschrauben fixieren.
- Maschine einschalten
- Nach Lösen des Spanngriffs (15) Maschine langsam nach unten bis zum Anschlag bewegen.
- Mit gleichmäßigem Vorschub Nuten, Ansätze usw. fräsen. Dabei mit beiden Händen die Maschine führen.
- Nach Arbeitende Maschine nach oben zurück führen.
- Maschine ausschalten.

**D.) Montage Führungshülse (Abb. 6/7/8)**

- Führungshülse (9) mit den beiden Senkkopfschrauben (f) am Frässchuh (11) befestigen.
- Die Führungshülse (9) wird mit dem Anlauftring (b) an der Schablone entlang geführt.
- Das Werkstück (d) muß um die Differenz „Außenkante Anlauftring“ und „Außenkante Fräser“ (e) größer sein, um eine exakte Kopie zu erhalten.

**E.) Montage Fräswerkzeug (Abb. 9)**

**Achtung:** Netzstecker Ziehen!

- Spindelarretierung drücken und Spindel einrasten lassen.
- Überwurfmutter mit dem Gabelschlüssel lockern.
- Fräser wechseln und Überwurfmutter mit dem Gabelschlüssel festziehen.

**Achtung:** Vor Inbetriebnahme Einstell- und Montagewerkzeuge wieder entfernen.

- Um das Fräswerkzeug zu entfernen, gehen Sie in umgekehrter Reihenfolge vor.

**F.) Einstellung der Frästiefe (Abb. 10)**

- Maschine auf das Werkstück stellen
- Flügelschraube (a) und Spanngriff (15) lösen
- Maschine langsam nach unten bewegen, bis der Fräser das Werkstück berührt.
- Spanngriff (15) festziehen.
- Tiefenanschlag (3) unter zuhilfenahme der Skala auf die gewünschte Frästiefe einstellen,

und mit der Flügelschraube (a) fixieren.

- Drücken Sie den Ein-Ausschalter (6) um die Maschine einzuschalten.
- Stellen Sie mit dem Drehzahlsteller (7) die benötigte Drehzahl des Fräswerkzeugs ein.
- Spanngriff (15) wieder lösen und Fräser absenken, um den Fräsvorgang durchzuführen.
- Nach beendeter Arbeit muß die Maschine in die Ausgangsstellung zurückgestellt werden.

Die Drehzahl der Oberfräse ist abhängig von dem zu fräsenden Material, der Vorschubgeschwindigkeit und des verwendeten Fräswerkzeuges.

**G.) Fräsrichtung (Abb. 11)**

- Das Fräsen muß immer gegen die Umlaufrichtung (Gegenlauf) erfolgen. Ansonsten besteht Verletzungsgefahr wegen Rückschlag.

**H.) Form- und Kantenfräsen (Abb. 12)**

- Für Form (a) - und Kantenfräsungen (b) können auch spezielle Fräser mit Anlauftring verwendet werden.
- Fräser montieren.
- Maschine vorsichtig an das Werkstück heranführen
- Den Führungszapfen oder Kugellager (c) mit leichtem Druck an dem Werkstück entlangführen.

**Achtung:**

- **Je nach Material ist bei größeren Frästiefen in mehreren Stufen vorzugehen.**
- **Halten Sie bei allen Fräsarbeiten die Oberfräse in beiden Händen.**

**7. Reinigung, Wartung und Ersatzteilbestellung**

Ziehen Sie vor allen Reinigungsarbeiten den Netzstecker.

**7.1 Reinigung**

- Halten Sie Schutzvorrichtungen, Luftschiitze und Motorengehäuse so staub- und schmutzfrei wie möglich. Reiben Sie das Gerät mit einem sauberen Tuch ab oder blasen Sie es mit Druckluft bei niedrigem Druck aus.
- Wir empfehlen, dass Sie das Gerät direkt nach jeder Benutzung reinigen.
- Reinigen Sie das Gerät regelmäßig mit einem feuchten Tuch und etwas Schmierseife. Verwenden Sie keine Reinigungs- oder Lösungsmittel; diese könnten die Kunststoffteile des Gerätes angreifen. Achten Sie darauf, dass kein Wasser in das Geräterinnere gelangen kann.

**D**

**7.2 Kohlebürsten**

- Bei übermäßiger Funkenbildung lassen Sie die Kohlebürsten durch eine Elektrofachkraft überprüfen.  
Achtung! Die Kohlebürsten dürfen nur von einer Elektrofachkraft ausgewechselt werden.

**7.3 Wartung**

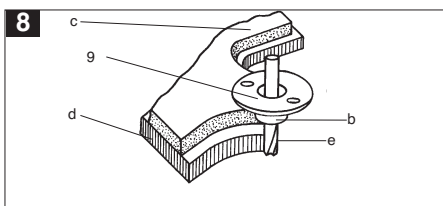
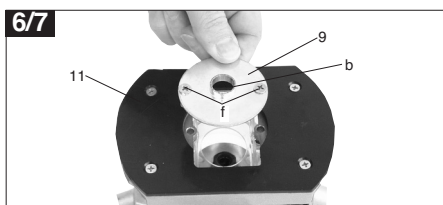
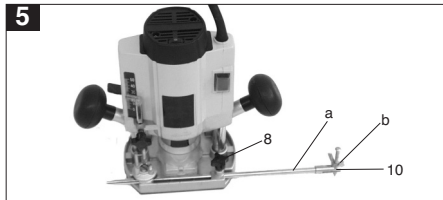
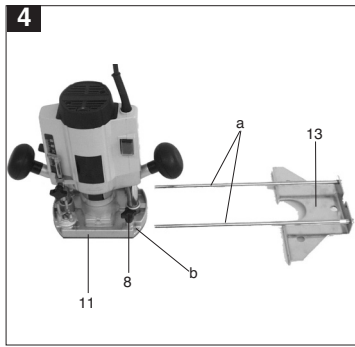
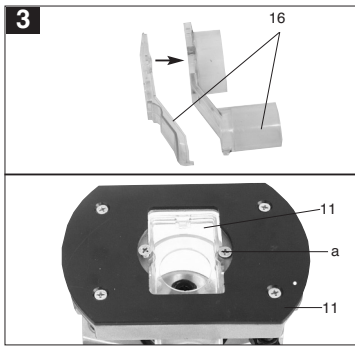
- Im Geräteinneren befinden sich keine weiteren zu wartenden Teile.

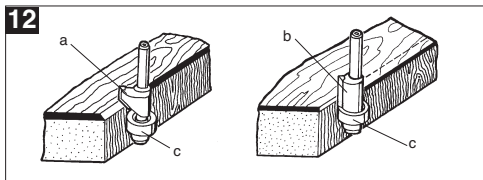
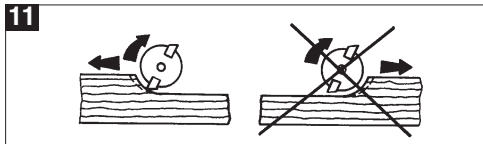
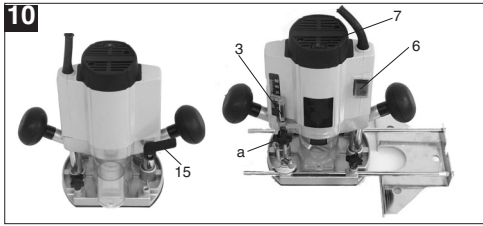
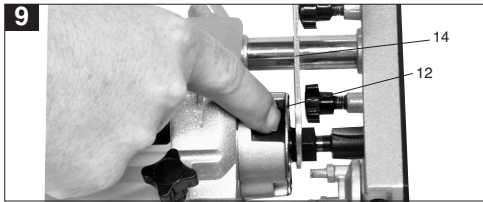
**7.4 Ersatzteilbestellung:**

Bei der Ersatzteilbestellung sollten folgende Angaben gemacht werden;

- Typ des Gerätes
- Artikelnummer des Gerätes
- Ident-Nummer des Gerätes
- Ersatzteilnummer des erforderlichen Ersatzteils

Aktuelle Preise und Infos finden Sie unter [www.isc-gmbh.info](http://www.isc-gmbh.info)







ISC GmbH  
 Eschenstraße 6  
 D-94405 Landau/Isar

## Konformitätserklärung



- (D) erklärt folgende Konformität gemäß EU-Richtlinie und Normen für Artikel
- (E) declares conformity with the EU Directive and standards marked below for the article
- (F) déclare la conformité suivante selon la directive CE et les normes concernant l'article
- (NL) verklaart de volgende conformiteit in overeenstemming met de EU-richtlijn en normen voor het artikel
- (E) declara la siguiente conformidad a tenor de la directiva y normas de la UE para el artículo
- (P) déclare a seguinte conformidade de acordo com a directiva CE e normas para o artigo
- (S) förklarar följande överensstämmelse enl. EU-direktiv och standarder för artikeln
- (FI) ilmoittaa seuraavaa Euroopan unionin direktiivien ja normien mukaista yhdenmukaisuutta tuotteelle
- (N) erklærer herved følgende samsvar med EU-direktiv og standarder for artikkel
- (RU) заявляет о соответствии товара следующим директивам и нормам ЕС
- (HR) izjavljuje sljedeću uskladenost s odredbama i normama EU za artikl.
- (RO) declară următoarea conformitate cu linia directoare CE și normele valabile pentru articolul.
- (TR) ürün ile ilgili olarak AB Yönetmeliğleri ve Normları gereğince aşağıdaki uygunluk açıklama masını sunar.

- (GR) δηλώνει την ακόλουθη συμφωνία σύμφωνα με την Οδηγία ΕΕ και τα πρότυπα για το προϊόν
- (I) dichiara la seguente conformità secondo la direttiva UE e le norme per l'articolo
- (CZ) atestuje následující shodu podle směrnice i norem EU a norem pro výrobek.
- (HU) a következő konformitást jelenti ki a termékek-re vonatkozó EU-irányvonalak és normák szerint
- (SK) pojasňuje sledečo skladnost po smernici EU in normah za artikel.
- (PL) deklaruje zgodność wymienionego poniżej artykułu z następującymi normami na podstawie dyrektywy WE.
- (CZ) vydáva následující prohlášení o zhode podľa směrnice EU a norem pro výrobek.
- (BG) декларира следното съответствие съгласно директивите и нормите на ЕС за продукта.
- (SR) izjavlja o odgovornosti prema Direktiviom EC sa standardima, činimima za datog tovaru
- (DE) deklariert die Einhaltung der geltenden EU-Richtlinien und Normen für das Produkt.
- (UK) заявляє про відповідність згідно з Директивою ЄС та стандартами, чинними для даного товару
- (CZ) deklaruje shodu s normami pro výrobek.
- (UK) deklaruojat atitiktį pagal ES direktyvas ir normas straipsniu
- (CZ) izjavljuje sledeći konformitet u skladu s odredbom EZ i normama za artikl

### Oberfräse YPL 1102

- |  |   |
|--|---|
| <input checked="" type="checkbox"/> 98/37/EG             | <input type="checkbox"/> 87/404/EWG       |
| <input checked="" type="checkbox"/> 73/23/EWG_93/68/EEC  | <input type="checkbox"/> R&TTED 1999/5/EG |
| <input type="checkbox"/> 97/23/EG                        | <input type="checkbox"/> 2000/14/EG:      |
| <input checked="" type="checkbox"/> 89/336/EWG_93/68/EEC | <input type="checkbox"/> 95/54/EG:        |
| <input type="checkbox"/> 90/396/EWG                      | <input type="checkbox"/> 97/68/EG:        |
| <input type="checkbox"/> 89/686/EWG                      |   |

**EN 60745-1; EN 60745-2-17; EN 55014-1; EN 55014-2;  
 EN 61000-3-2; EN 61000-3-3**

Landau/Isar, den 12.01.2006

Wechsberggartner  
 Leiter QS Konzern

Ensing  
 Leiter Technik EC

Art.-Nr.: 43.505.23 I.-Nr.: 01015  
 Subject to change without notice

Archivierung: 4350520-10-4155050



Sehr geehrte Kunden!

**ZGONC** verlängert bei allen Werkzeugen, Maschinen und Geräten die Herstellergarantie auf mindestens 5 Jahre!

Sollte trotz unserer Qualitätskontrollen einmal ein Defekt auftreten, bringen Sie dieses Produkt bitte - unter Mitnahme des Originalkaufbeleges - in eine unserer Filialen, wo dann entweder eine kostenlose Verbesserung durch den Hersteller veranlasst oder ein Austausch vorgenommen wird.

Sollte ein Garantiefall nicht eindeutig feststellbar sein, behalten wir uns vor, das Produkt zwecks Überprüfung an den Hersteller oder eine autorisierte Fachwerkstätte zu senden.

Ausgenommen von der 5 Jahre Zgonc - Garantie sind Mängel, die nicht auf einen Material- oder Herstellungsfehler, sondern auf Verschleiß, unsachgemäßen Gebrauch, Bruch oder mangelnde Wartung und Pflege zurückzuführen sind.

Hierbei sind die Garantiebestimmungen des Herstellers bindend!  
Bitte beachten Sie die Bedienungsanleitung! Danke.

## GARANTIEURKUNDE

Auf das in der Anleitung bezeichnete Gerät geben wir 5 Jahre Garantie, für den Fall, dass unser Produkt mangelhaft sein sollte. Die 5-Jahres-Frist beginnt mit dem Gefahrenübergang oder der Übernahme des Gerätes durch den Kunden. Voraussetzung für die Geltendmachung der Garantie ist eine ordnungsgemäße Wartung entsprechend der Bedienungsanleitung sowie die bestimmungsgemäße Benutzung unseres Gerätes.

Selbstverständlich bleiben Ihnen die gesetzlichen Gewährleistungsrechte innerhalb dieser 5 Jahre erhalten. Die Garantie gilt für den Bereich der Bundesrepublik Deutschland oder der jeweiligen Länder des regionalen Hauptvertriebspartners als Ergänzung der lokal gültigen gesetzlichen Vorschriften. Bitte beachten Sie Ihren Ansprechpartner des regional zuständigen Kundendienstes oder die unten aufgeführte Serviceadresse.

ISC GmbH · International Service Center  
Eschenstraße 6 · D-94405 Landau/Isar (Germany)  
Info-Tel. 0180-5 120 509 · Telefax 0180-5 835 830  
Service- und Infoserver: <http://www.isc-gmbh.info>

Ⓐ Zgonc Handelsges. m. b. H  
Modecenterstrasse 3  
A-1030 Wien

© Technische Änderungen vorbehalten



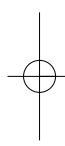
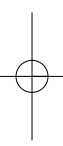
Ⓢ Nur für EU-Länder

Werfen Sie Elektrowerkzeuge nicht in den Hausmüll!

Gemäß europäischer Richtlinie 2002/96/EG über Elektro- und Elektronik-Altgeräte und Umsetzung in nationales Recht müssen verbrauchte Elektrowerkzeuge getrennt gesammelt werden und einer umweltgerechten Wiederverwertung zugeführt werden.

Recycling-Alternative zur Rücksendeaufforderung:

Der Eigentümer des Elektrogerätes ist alternativ anstelle Rücksendung zur Mitwirkung bei der sachgerechten Verwertung im Falle der Eigentumsaufgabe verpflichtet. Das Altgerät kann hierfür auch einer Rücknahmestelle überlassen werden, die eine Beseitigung im Sinne der nationalen Kreislaufwirtschafts- und Abfallgesetzes durchführt. Nicht betroffen sind den Altgeräten beigelegte Zubehörteile und Hilfsmittel ohne Elektrobestandteile.



Ⓓ

Der Nachdruck oder sonstige Vervielfältigung von Dokumentation und Begleitpapieren der Produkte, auch auszugsweise ist nur mit ausdrücklicher Zustimmung der ISC GmbH zulässig.

EH 01/2006

