



Használati útmutató



KOMPRESSZOR 50 L

WAC 3050/1



Eredeti használati útmutató

QR kódokkal gyorsan és egyszerűen célba érni

Függetlenül attól, hogy termékinformációkra, cserealkatrészekre vagy tartozékokra van szüksége, vagy a gyártói garanciát vagy a szervizhelyszínek listáját szeretné megtekinteni vagy csak egy videó útmutatót nézne meg – QR kódunkkal mindezt könnyen megteheti.

Mi az a QR kód?

A QR (Quick Response – Gyors) kódok olyan grafikus kódok, amelyek egy okostelefon kamerával beolvashatók és amelyek pl. egy internet oldalra irányítják vagy elérhetőség adatokat tartalmaznak.

Előnyei: Nem kell begépelni az internet oldal URL webcímét vagy az elérhetőség adatokat!

Hogyan működik?

A QR kódok használatához olyan okostelefon szükséges, amely rendelkezik QR kód olvasóval és internetkapcsolattal is.*

A QR kód olvasót rendszerint ingyen letöltheti okostelefonja alkalmazásboltjából.

Próbálja ki most

Olvassa be okostelefonjával a következő QR kódot és tudjon meg többet a megvásárolt Aldi termékről.*

A Aldi-szerviz oldala

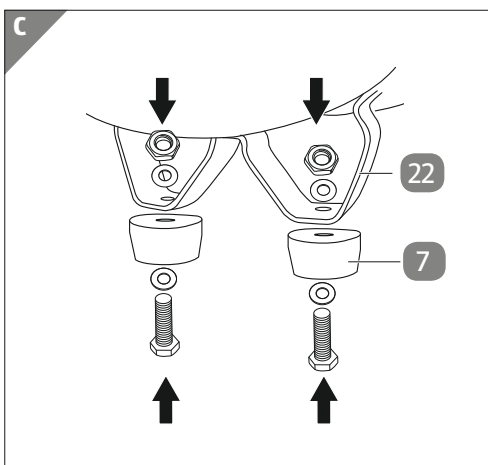
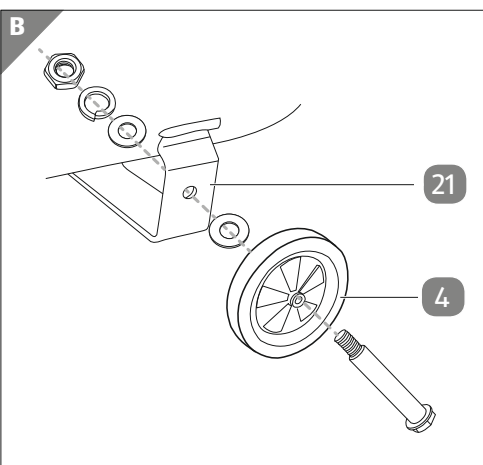
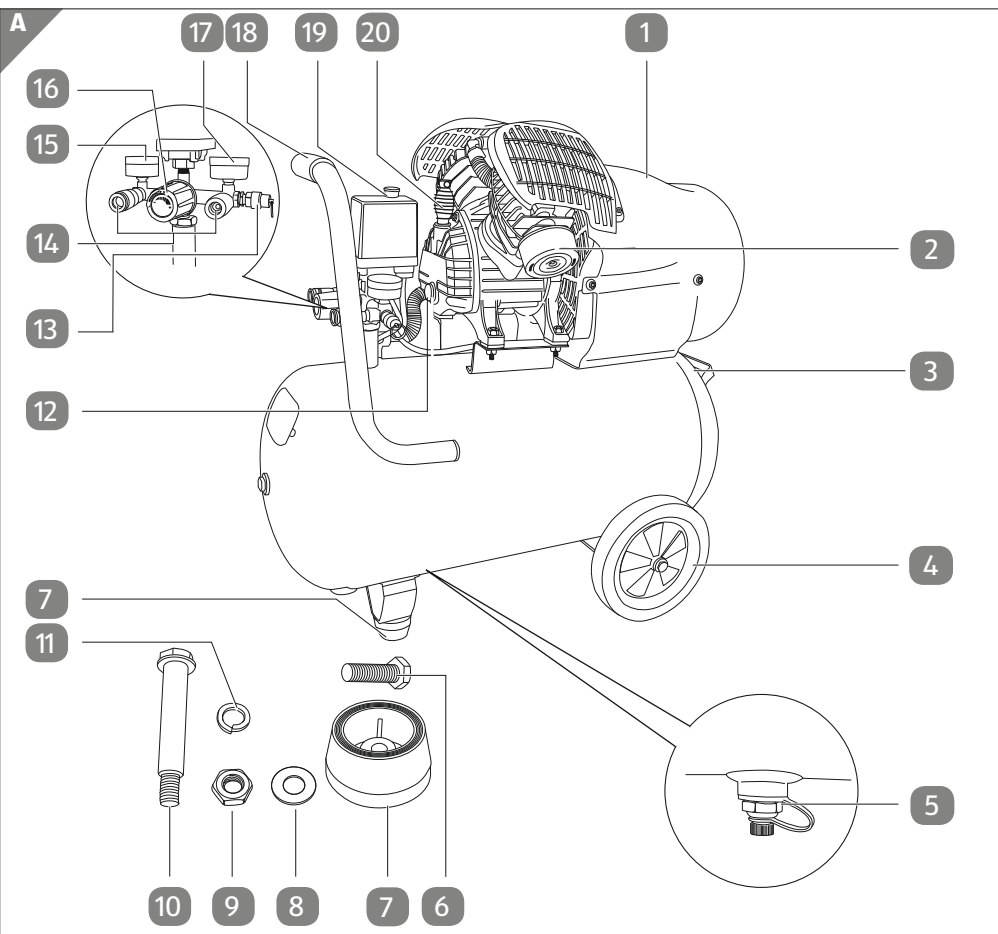
Minden itt megadott információ elérhető a Aldi-szerviz oldaláról is; amelyet a következő weboldalról érhet el: www.aldi-service.hu.

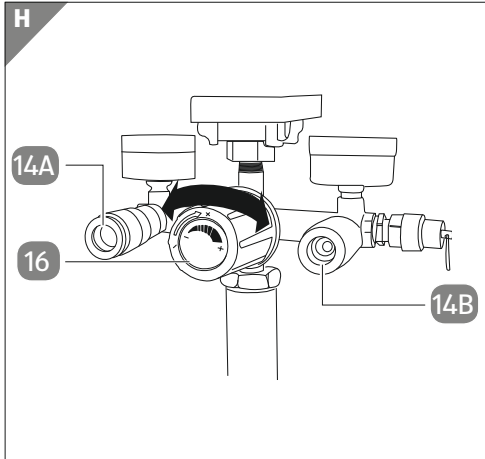
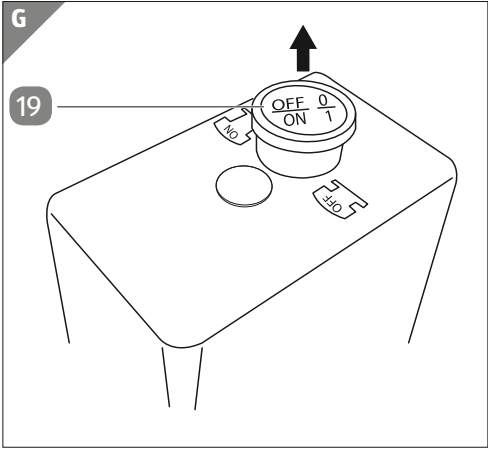
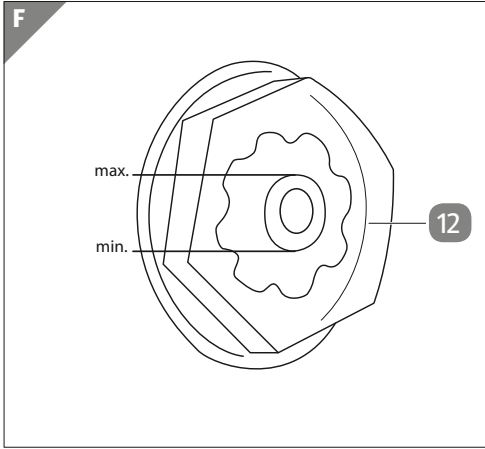
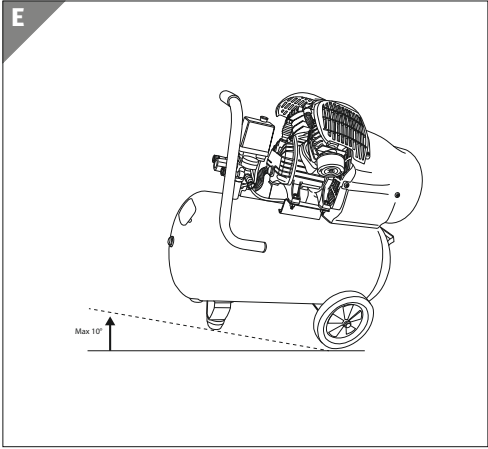
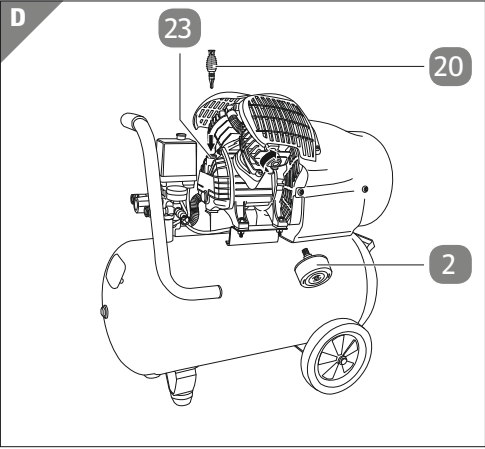
*A QR kód olvasó használata során az internetkapcsolatért a szolgáltatójával fennálló szerződés szerint fizetnie kell.



Tartalom

Áttekintés	4
Használata	5
A csomag tartalma/a készülék részei	6
Általános tudnivalók	7
Olvassa el és őrizze meg a használati útmutatót	7
Jelmagyarázat	7
Biztonság	9
Rendeltetésszerű használat	9
Fennmaradó kockázatok.....	9
Biztonsági utasítások.....	10
Biztonsági utasítások a festékszóróhoz	12
Biztonsági utasítások a kompresszorhoz	13
Első használatba vétel	16
A kompresszor és a csomag tartalmának ellenőrzése	16
Előkészítés és szerelés	16
Üzembe helyezés	18
A kompresszor használata	19
A kompresszor indítása túlterhelés után.....	20
Tisztítás és karbantartás	20
A kompresszor tisztítása	22
A légszűrő cseréje és tisztítása	22
A kondenzvíz leeresztése	23
Olaj betöltés és csere.....	24
A hálózati csatlakozóvezeték cseréje	25
Szállítás	26
Tárolás	27
Hibakeresés	28
Pótalkatrész-rendelés	30
Műszaki adatok	31
Leselejtezés	32
A csomagolás leselejtezése.....	32
A kompresszor leselejtezése	32
Megfelelőségi nyilatkozat	33
Jótállási adatlap	35
Jótállási tájékoztató	36





A csomag tartalma/a készülék részei

- 1 Túlterheléskapcsoló
- 2 Légszűrő, 2 db
- 3 Fogantyú
- 4 Kerék, 2 db
- 5 Kondenzvíz-leeresztő csap (ürítőcsap)
- 6 Csavar, 2 db
- 7 Tartóláb, 2 db
- 8 Alátét, 8 db
- 9 Anya, 4 db
- 10 Tengelycsavar, 2 db
- 11 Rugósgyűrű, 2 db
- 12 Olajleeresztő csavar
- 13 Biztonsági szelep
- 14 Gyorscsatlakozó, 2 db
- 15 Üzemi nyomásmérő
- 16 Nyomásszabályozó
- 17 Tartálynomás manométer
- 18 Szállítófogantyú
- 19 Főkapcsoló (automatikus nyomáskapcsolóval)
- 20 Olaj záródugó
- 21 Kerékfelfüggesztés
- 22 Tartóláb felfüggesztés
- 23 Olajbetöltő nyílás

Általános tudnivalók

Olvassa el és őrizze meg a használati útmutatót



A használati útmutató az 50 literes kompresszorhoz tartozik. Fontos tudnivalókat tartalmaz az üzembe helyezésről és a kezelésről. Az egyszerűség kedvéért az 50 literes kompresszorra a továbbiakban röviden csak „kompresszorként” hivatkozunk.

A kompresszor használata előtt gondosan olvassa el a használati útmutatót, különösen a biztonsági előírásokat. A használati útmutató figyelmen kívül hagyása súlyos sérülésekhez vagy a kompresszor károsodásához vezethet.

A termék használatát illetően be kell tartani a vonatkozó helyi és nemzeti jogszabályokat.

A későbbi használathoz őrizze meg a használati útmutatót. Amennyiben a kompresszort továbbadja másoknak, feltétlenül mellékelje a használati útmutatót is.

Ez a használati útmutató PDF formátumban is letölthető a **www.isc-gmbh.info** honlapról.

Jelmagyarázat

A használati útmutatóban, a kompresszoron és a csomagoláson a következő jelöléseket használtuk.



FIGYELMEZTETÉS!

Olyan jellegű veszélyt jelöl, melyet ha nem kerülnek el, az súlyos, akár halálos sérülésekhez vezethet.

ÉRTEŚÍTÉS!

A lehetséges anyagi károokra hívja fel a figyelmet.



Ez a jel az összeszereléssel, használattal kapcsolatos kiegészítő tudnivalókra hívja fel a figyelmet.



Megfelelőségi nyilatkozat (lásd „Megfelelőségi nyilatkozat” c. fejezet): Az itt látható jellel ellátott termékek teljesítik az Európai Gazdasági Térség összes vonatkozó közösségi előírását.



Olvassa el a használati útmutatót.



A GS (Geprüfte Sicherheit – Ellenőrzött biztonság) biztonsági tanúsítvány azt igazolja, hogy a kompresszor rendeltetésszerű használat esetén biztonságos. A pecsétjel igazolja, hogy a termékbiztonságról szóló törvénynek megfelel.



Viseljen hallásvédő eszközt.



A garantált hangteljesítményszint L_{WA} 96 dB.



Figyelem: A kompresszor minden figyelmeztetés nélkül elindulhat.



Figyelmeztetés forró részekre. A kompresszor felületei működés közben felforrósodhatnak.



A készülék elméleti szívóteljesítménye 412 l/min.



A készülék felvett teljesítménye 2,2 kW.



A tartály űrtartalma 50 liter.

Biztonság

Rendeltetésszerű használat

A kompresszor a sűrített levegővel működő szerszámokhoz szükséges sűrített levegő előállítására szolgál.

A kompresszort nem üzleti, kereskedelmi vagy ipari felhasználásra tervezték, hanem csak magánszemélyeknek, hobbi- és barkácscélokra.

A kompresszor kizárólag rendeltetésének megfelelően használható. Minden egyéb, azon túlmenő felhasználási mód tilos! A kompresszor nem gyermekjáték.

A rendeltetésszerű használat magában foglalja a biztonsági előírások, valamint a szerelési utasítás és a használati útmutatóban szereplő üzemeltetési utasítások betartását is.

A gyártó és a forgalmazó a rendeltetésellenes vagy hibás használatból eredő károkért nem vállal felelősséget.

Csak a kompresszorhoz alkalmas tartozékok használata engedélyezett.

A kompresszort kezelő, azon karbantartási munkálatokat végző személyek ismerjék a készüléket és legyenek tisztában lehetséges veszélyforrásokkal. Mindemellett a lehető legpontosabban követni kell a hatályos baleset-megelőzési előírásokat.

Az egyéb, általános munkaegészségügyi és biztonságtechnikai előírásokat is be kell tartani. A kompresszoron végzett módosítások esetén és az azokból fakadó károkért a gyártó nem vállal felelősséget.

Minden egyéb felhasználási mód kifejezetten tilos, rendeltetésellenes használatnak minősül.

Fennmaradó kockázatok

A rendeltetésszerű használat ellenére sem zárhatóak ki teljesen a nyilvánvaló, fennmaradó kockázatok.

A kompresszor fajtájától függően az alábbi veszélyhelyzetek fordulhatnak elő:

- Halláskárosodás, ha nem gondoskodnak a kellő hallásvédelemtől.

FIGYELEM! Elektromos szerszámok használata előtt vegye figyelembe a következő, áramütés, sérülés- és tűzveszély elleni alapvető biztonsági utasításokat.

Az elektromos szerszám használata előtt olvassa el az összes utasítást, és őrizze meg a későbbiekre is a biztonsági utasításokat. A biztonsági utasítások és előírások betartásának elmulasztása áramütéshez, égési és/vagy más súlyos sérülésekhez vezethet.

A használati útmutatót, különösen a biztonsági utasításokat minden felhasználó köteles a munka megkezdése előtt elolvasni, majd azokat felelősségteljesen betartani.

A készülékkel csak olyan személyek dolgozhatnak, akiknek a kompresszor biztonságos használatát elmagyarázták, illetve akik az azzal kapcsolatos veszélyeket megértették.

A kompresszor gyártója nem felel azokért a károkért, melyek a kompresszoron vagy a készülék miatt az alábbi okok miatt következtek be:

- szakszerűtlen használat vagy rendeltetésellenes felhasználási mód,
- a használati útmutató figyelmen kívül hagyása,
- ha a javítást harmadik fél, nem hivatalos szakszerviz végzi,
- nem eredeti pótalkatrészeket használnak a beszereléshez vagy cseréhez,
- az elektromos berendezés leállása az elektromos előírások és szabályozások figyelmen kívül hagyása mellett.

A jelen használati útmutató biztonsági utasításai mellett feltétlenül vegye figyelembe a kompresszor használatára vonatkozó, az adott országban hatályos előírásokat.

A jelen használati útmutatóban foglalt biztonsági utasítások és országa külön előírásai mellett figyelembe kell venni a kompresszor használatára vonatkozó, általánosan elismert, műszaki szabályokat is.

Biztonsági utasítások

Figyelem! A kompresszor használatakor be kell tartania a következő, áramütés, sérülés- és tűzveszély elleni alapvető biztonsági utasításokat.

A termék használata előtt olvassa el az utasításokat, és tartsa be őket.

1. Tartsa rendben a munkaterületet.

- Munkavégzésnél a rendetlenség baleset forrása lehet.

2. Vegye figyelembe a környezeti hatásokat.

- A kompresszort ne tegye ki eső hatásának.
- Nedves, párás helyen ne használja a kompresszort.
- Gondoskodjon a munkahely jó megvilágításáról.
- Tűz- és robbanásveszélyes helyen ne használja a kompresszort.

3. Óvja magát áramütés ellen.

- Ne érjen földelt részekhez (pl.: csövek, radiátor, elektromos tűzhely, hűtőkészülék).

4. Másokat ne engedjen a közelbe.

- Ne engedje másoknak, különösen gyermekeknek ne, hogy megfogják a kompresszort vagy a kábelt. Tartsa őket távol a munkaterülettől.

5. Tárolja biztonságosan a kompresszort.

- A nem használt kompresszort száraz elzárt helyiségben, gyerekek által nem elérhető helyen állítsa le.

6. Ne terhelje túl a kompresszort.

- A megadott teljesítményhatárokon belül jobban, biztonságosabban működik.

7. Viseljen megfelelő munkaruhát.

- Ne viseljen bő ruhát vagy ékszert, amely beleakadhat a mozgó alkatrészekbe.
- A szabadtéri munkálatokhoz ellenálló lábbeli ajánlott.
- Hosszú haj esetén hajhálót kell viselni.

8. Használjon védőfelszerelést.

- Viseljen védőszemüveget.
- Porral járó munkák esetén viseljen légzőmaszkot.

9. Ne használja a kábelt olyan célra, amire az nem való.

- Ne a kábelnél fogva húzza ki a dugót a csatlakozóaljzatból. Hőtől, olajtól és éles szélektől óvja a kábelt.

10. Ápolja gondosan a kompresszort.

- Tartsa tisztán a kompresszort, hogy az megfelelően és biztonságosan működhessen.
- Tartsa be a karbantartási előírásokat.
- Rendszeresen ellenőrizze a kompresszor csatlakozóvezetékét és csatlakozódugót, sérülés esetén elismert szakemberrel javíttassa meg.
- Rendszeresen ellenőrizze a hosszabbító kábelt, és ha sérült, cserélje ki.
- A markolatok mindig legyenek szárazak, tiszták, olaj- és zsírmentesek.

11. Húzza ki a hálózati csatlakozót.

- Ha nem használja a kompresszort, karbantartás előtt és szerszámok cseréje előtt.

12. Előzze meg a véletlen beindítást.

- A hálózati aljzatba csatlakoztatás előtt ellenőrizze, hogy a kapcsoló ki legyen kapcsolva.

13. Kültéren használjon hosszabbító kábelt.

- Szabadban csak arra engedélyezett, megfelelő jelöléssel ellátott hosszabbító kábelt használjon.

14. Legyen óvatos.

- Figyeljen arra, amit csinál. Ésszerűen járjon el a munkálatok során. Ne használja a kompresszort, ha dekoncentrált, fáradt vagy kábítószert, alkohol, gyógyszer hatása alatt áll.

15. Ellenőrizze nincsenek-e sérülések a kompresszoron.

- A kompresszor további használata előtt a védőberendezések, a kicsit sérült alkatrészek kifogástalan, rendeltetésszerű működését alaposan vizsgálatnak kell alávetni.
- Ellenőrizze, hogy a mozgó részek kifogástalanul működnek-e, nem szorulnak-e, nem sérültek-e. A kompresszor kifogástalan működéséhez minden alkatrészt megfelelően fel kell szerelni, a feltételeknek teljesülniük kell.
- Ha a használati útmutató mást nem mond, a sérült védőberendezéseket és alkatrészeket elismert szakszervizzel szakszerűen meg kell javíttatni vagy ki kell cseréltetni.
- A megrongálódott kapcsolókat az ügyfélszolgálat szervizében kell cseréltetni.
- Ne használja az elektromos szerszámot, ha rajta a kapcsolót nem lehet kikapcsolni vagy bekapcsolni.

16. FIGYELEM!

- Saját biztonsága érdekében csak a gyártó által biztosított vagy javasolt vagy a használati útmutatóban engedélyezett tartozékokat és extrákat használja. A használati útmutatóban, illetve a katalógusban nem megadott vagy javasolt szerszámok és tartozékok használata személyi sérüléshez vezethet.

17. Az elektromos szerszám javítását bízza villamos szakemberre.

- Az elektromos szerszám megfelel a vonatkozó biztonsági követelményeknek. Javításokat csak villamos szakember végezhet, eredeti pótalkatrészek felhasználásával; egyéb esetben a kezelő balesetet szenvedhet.

18. Zaj.

- A kompresszor használata közben viseljen megfelelő hallásvédő eszközt.

19. Elektromos vezeték cseréje.

- Ha az elektromos vezeték megsérül, akkor azt a gyártóval vagy képzett villany-szerelővel le kell cseréltetni a balesetek megelőzése érdekében.

Biztonsági utasítások a festékszóróhoz

- Ne használjon olyan lakkot vagy oldószert, melynek 55 °C-nál alacsonyabb a lobbanáspontja.
- Ne melegítse fel a lakkokat és az oldószereket.
- Amennyiben egészségre ártalmas folyadékot használ, szűrőberendezés (arcmaszk) használata szükséges. Vegye figyelembe az adott anyag gyártója által közzétett óvintézkedésekben foglalt adatokat is.
- Vegye figyelembe a megmunkálni kívánt anyag csomagolásán jelzett adatokat és a veszélyes anyagokkal foglalkozó rendelet jelöléseit. Szükség esetén kiegészítő óvintézkedéseket is el kell végeznie, különös tekintettel a megfelelő ruházatra és maszkra.

- A szórási folyamat során tilos dohányozni az adott helyiségben. A festékgőz is könnyen begyullad.
- A közelben nem lehet tűzrakó hely, nyílt láng, illetve nem működtethető szikrát kibocsátó készülék.
- Ne tároljon vagy fogyasszon ételt, illetve italt az adott helyiségben.
- A festékgőzök károsak az egészségre. Kerülje el a festékgőzök belélegzését.
- A munkahelynek 30 m³-nél nagyobboknak kell lennie és festékszórás és száradás közben kellő levegőcseréről gondoskodni kell.
- Széllel szembe ne fújja a festéket.
- Tűzveszélyes, ill. veszélyes anyagok szórásakor alapvetően a helyi hatósági rendelkezéseket kell betartani.
- PVC-nyomótömlőkkel együtt ne munkáljon meg olyan közegeket, mint tesztbenzin, butil-alkohol és metilénklorid. Ezek a közegek tönkreteszik a nyomótömlőt.

Biztonsági utasítások a kompresszorhoz

FIGYELEM! Saját biztonsága érdekében csak akkor működtesse a kompresszort, ha már elolvasta a biztonsági utasításokat.

FIGYELMEZTETÉS!

Robbanásveszély!

Robbanásveszély áll fenn, ha a kompresszort arra nem alkalmas, kellő szellőzéssel nem bíró, nem megfelelő környezeti hőmérsékleten vagy olyan helyiségben üzemelteti, ahol porok, savak, gőzök vagy tűzveszélyes gázok találhatóak.

- A kompresszort nem szabad olyan helyiségben üzemeltetni vagy tárolni, ahol porok, savak, gőzök vagy tűzveszélyes gázok találhatóak. Felrobbanhat.
- A könnyen gyulladó anyagokat tartsa távol a kompresszortól.
- A kompresszort csak legalább +5 °C és legfeljebb +40 °C környezeti hőmérséklet mellett üzemeltesse. +5 °C alatti hőmérséklet esetén a motor indulás nehéz lehet.
- Biztosítsa, hogy a zárt munkakörnyezetben a környezeti hőmérséklet ne legyen +25 °C-nál magasabb, hogy biztosított legyen a kompresszor rendeltetészerű üzeme állandóan teljes levegőtöltettel.
- Csak jól szellőző helyiségben üzemeltesse a kompresszort.
- Ne permetezzen vizet és tűzveszélyes folyadékokat a kompresszorra.

▲ FIGYELMEZTETÉS!**Sérülésveszély!**

A kompresszor préslégtartálya üzem közben és nem légtelenített állapotban nyomás alatt áll. Ha a kompresszor megsérül, a csatlakozók kioldódnak vagy nem megfelelő, sérült vezetékek használata esetén nyomás léphet ki. Sérülésveszély áll fenn.

- Nem szabad üzemeltetni a nyomásálló tartályt, ha olyan hibája van, mely veszélyezteti a kezelőt vagy bárki mást.
- Ellenőrizze minden egyes használat előtt, hogy nincs-e rozsdás vagy sérülés a nyomásálló tartályon. A kompresszor nem üzemeltethető sérült vagy rozsdás nyomásálló tartállyal. Ha sérülést talál, forduljon haladéktalanul vevőszolgálatunkhoz a jótállási tájékoztatón megadott szervizcímen.
- Ne válassa le a csatlakozókat, amíg a préslégtartály még nyomás alatt áll.
- A préslégtartályra lyukat, hegesztési varratot soha ne helyezzen el, ne módosítsa az alakját.
- Ha a kompresszor sérült vagy deformálódott, ne használja a kompresszort.
- Bizonyosodjon meg róla, hogy a préslégtartály légtelenítve legyen a csatlakozók leválasztása vagy prés lég szerszámok csatlakoztatása, leszerelése előtt.
- Ha a kompresszor ki van kapcsolva, kapcsolja a főkapcsolót (nyomásőr) a „0” (OFF) állásba.
- Bizonyosodjon meg róla, hogy sűrített levegőhöz csak a kompresszornak megfelelő legnagyobb nyomásra alkalmas pneumatika vezetékeket használjanak.
- Ne próbálkozzon a sérült vezetékek javításával, cserélje ki őket.
- Soha ne szállítsa a kompresszort, amíg a préslégtartály nyomás alatt áll.

▲ FIGYELMEZTETÉS!**Áramütés veszélye!**

A hibás elektromos csatlakoztatás, illetve a túl magas hálózati feszültség áramütéshez vezethet.

- A kompresszort csak a gép adattábláján szereplő üzemi feszültségnek megfelelő hálózati feszültségű hálózati aljzathoz csatlakoztassa.

- A kompresszort csak jól hozzáférhető hálózati aljzatra csatlakoztassa, hogy gond esetén gyorsan le tudja választani az elektromos hálózatról.
- Úgy vezesse a kábelt, hogy senki ne essen el benne.
- A kábelt ne törje meg és ne rakja éles felületre.
- Szállítás előtt, valamint tisztítási, javítási munkák végzésekor mindig húzza ki a dugót a hálózati aljzatból.
- Ne használja a kompresszort, ha az áramkábel vagy a hálózati csatlakozó megsérült. Hivatalos szakműhelyben eredeti darabra cserélje ki a sérült elemet. Ehhez forduljon a vevőszolgálatunkhoz a jótállási tájékoztatón megadott szervizcímen.
- Használaton kívül mindig húzza ki a csatlakozódugót a dugaszolóaljzatból.

FIGYELMEZTETÉS!

Égési sérülés veszélye!

A kompresszor részei, azaz a fej, a henger és a levegővezeték üzem közben fel-forrósodhat. Könnyen megégetheti magát vele.

- Az égési sérülések elkerülése érdekében a fej, henger és levegővezeték részegységekhez üzem közben ne érjen.
- Munka közben legyen óvatos.

FIGYELMEZTETÉS!

Sérülésveszély!

A kompresszorral előállítható sűrített levegő sugár nagy nyomású. A kompresszor és a sűrített levegő sugár szakszerűtlen kezelése miatt sérülésveszély áll fenn!

- A súlyos személyi sérülések elkerülése érdekében ne irányítsa a kompresszort, a tartozékot személyekre, tárgyakra vagy állatokra.
- Ne irányítsa a sűrített levegő sugarat személyekre vagy állatokra, és ne használja a testen levő ruha tisztítására.
- Kezével, tárgyakkal ne nyúljon át a kompresszor védőrácsra.
- Gyerekeket, állatokat tartson távol a kompresszor működési területétől.
- A tömlőcsatlakozó kioldásakor tartsa erősen a tömlő csatlakozórészét, hogy megelőzze a visszacsapódó tömlő okozta baleseteket.
- A légfúvó pisztollyal végzett munka közben viseljen védőszemüveget. Az idegen testek és az elrepült darabok miatt sérülésveszély áll fenn.

ÉRTESÍTÉS!**Meghibásodás veszélye!**

A szakszerűtlen használat a kompresszor meghibásodásához vezethet.

- Ne dugjon semmilyen tárgyat a kompresszorba.
- Csak az arra szolgáló fogantyúnál fogva szállítsa a kompresszort.

Első használatba vétel

A kompresszor és a csomag tartalmának ellenőrzése

▲ FIGYELMEZTETÉS!**Lenyelés és fulladás veszélye!**

A nejlonzacskóval, a fóliával és az apró alkatrészekkel nem játszhatnak a gyermekek. Fennáll a veszélye, hogy lenyelik és megfulladnak.

- Tartsa távol a gyermekeket a kompresszortól, kis daraboktól és a csomagolóanyagtól.
- A kompresszor nem gyermekjáték.
 1. Két kézzel emelje ki a kompresszort a csomagolásból.
 2. A kompresszort egyenes, szilárd felületre állítsa le.
 3. Ellenőrizze a csomag teljességét (lásd **A ábra** és a 6. oldalon **található lista**).
 4. Ellenőrizze, hogy nincs-e sérülés a kompresszoron vagy az egyes tartozékokon. Ha sérülést lát a kompresszoron, ne használja. Forduljon a gyártóhoz a jótállási tájékoztatón megadott szervizcímen.
 5. Őrizze meg a csomagolást lehetőség szerint a jótállási idő végéig.

Előkészítés és szerelés

A kompresszor első használata előtt a következő szerelési lépéseket kell elvégezni. Ehhez két 14-es és 17-es francia vagy csillagkulcs, valamint a szállításhoz használt kupak eltávolításához sima csavarhúzó szükséges.

A kerekek felszerelése

A kompresszor első üzembe helyezése előtt fel kell szerelni a kerekeket. Ezt a következőképpen végezze (lásd **B ábra**):

1. A kompresszor hátsó részét stabil, kissé megemelt alapra (pl. egy szerszámbőrönd) állítsa, hogy a kerekeket **4** a kerékfelfüggesztésre **21** szerelhesse (lásd **A** és **B ábra**).
2. Illessze a tengelycsavart **10** kívülről a kerékbe.

3. Helyezzen egy alátétet **8** a tengelycsavarra.
4. Tegye a tengelycsavart a kerékfelfüggesztésen át a kompresszorra.
5. Helyezze a második alátétet a tengelycsavarra.
6. Helyezze a rugógyűrűt **11** hátulról a tengelycsavarra.
7. Csavarja az anyát **9** kézzel a tengelycsavarra.
8. Húzza meg a tengelycsavart két franciakulcs segítségével. Tartsa meg az anyát egy franciakulcs segítségével a helyén és a másik franciakulccsal húzza meg jól a tengelycsavart.
9. Ismétlje meg a 2. és 8. lépéseket a második kerékre is.

A kerekek felszerelése kész.

A tartólábak felszerelése

A kompresszor első üzembe helyezése előtt a kerekek után fel kell szerelni a tartólábakat **7**. Ezt a következőképpen végezze (lásd **C ábra**):

1. A kompresszor elülső részét stabil, kissé megemelt alapra (pl. egy szerszámbőrönd) állítsa, hogy a kompresszor közepén védett és a tartóláb felfüggesztés **22** szabadon legyen (lásd **A** és **C ábra**).
2. Helyezzen egy alátétet **8** a csavarra **6**.
3. Dugja a csavart az üreges oldalról a tartólábon át.
4. Dugja át a csavart a tartóláb felfüggesztésen át.
5. Helyezzen egy alátétet a csavarra.
6. Csavarja az anyát **9** kézzel a csavarra.
7. Húzza meg a csavart két franciakulcs segítségével. Tartsa meg az anyát egy franciakulcs segítségével a helyén és a másik franciakulccsal húzza meg jól a csavart.
8. Ismétlje meg a 2. és 7. lépéseket a második tartólábra is.

A kompresszort ekkor a két tartólábra lehet állítani.

Olaj záródugó csere és olaj betöltése

A kompresszor első üzembe helyezése előtt fel kell szerelni az olaj záródugót **20** az olajbetöltő nyílásra **23**. Minden üzembe helyezés előtt biztosítani kel, hogy az olaj záródugó jól be legyen helyezve. Ezt a következőképpen végezze (lásd **A** és **D ábra**):

1. Távolítsa el egy csavarhúzó segítségével az olajbetöltő nyílás szállítási kupakját.
2. Töltsön olajat a kompresszorba az „Olaj betöltés és csere” részben leírt módon.
3. Ellenőrizze a olajleeresztőcsavaron **12** a kémlelőnyíláson, hogy jó-e az olajsint (lásd **F ábra**).
4. Tegye az olajbetöltő nyílásba az olaj záródugót és nyomja bele.

A légszűrő felszerelése

A kompresszor első üzembe helyezése előtt fel kell szerelni a két légszűrőt **2** a motoregységtől jobbra és balra. Ezt a következőképpen végezze (lásd **D ábra**):

1. Távolítsa el egy csavarhúzóval a légszűrőnek a két szállítási kupakját a motoregységtől jobbra és balra.
2. Csavarozzon egy légszűrőt a motoregységtől jobbra az óramutató járásának irányában rá a menetre.
3. Csavarozzon egy légszűrőt a motoregységtől balra rá a menetre.

Üzembe helyezés

ÉRTESÍTÉS!

Meghibásodás veszélye!

Ha a kompresszort túlságosan hosszú tápvezetékekkel, hosszabbítóval vagy kábeldobbal üzemelteti, az feszültségesést eredményezhet és akadályozhatja a motor beindulását.

- Lehetőség szerint ne használjon hosszú tápvezeteket, hosszabbítót vagy kábeldobot.

ÉRTESÍTÉS!

Meghibásodás veszélye!

Megsérülhet a kompresszor, ha nem megfelelő helyre telepíti.

- A kompresszort jól hozzáférhető, vízszintes, száraz, kellően stabil munkafelületre helyezze. Ne helyezze a kompresszort a munkafelület szélére, peremére.
- Ha magasban állítja fel, rögzítse a kompresszort, hogy ne eshessen le.
- Ne állítsa a kompresszort közvetlenül fal mellé vagy egyéb olyan helyre, ahol a hő megrekedhet. Ügyeljen rá, hogy szabadon maradjon a szellőzőnyílás. A kompresszor és a falak közötti távolságnak legalább 1 m-nek kell lennie.
- Győződjön meg róla, hogy a kompresszor üzem közben nem tud a helyéről elmozdulni.
- Működés közben a kompresszort mindig a gumitalpakra állítsa.
- Soha ne helyezze a kompresszort forró felületre vagy annak közelébe.
- Száraz, tiszta levegőjű helyiségben helyezze el. Ne használja nedves helyen vagy olyan területen, ahol freccsenő vízzel dolgoznak, valamint esőben.



Ötlet:

A kompresszort egy nyomásőr vezérli. A kompresszor kikapcsol, ha a préslégtartály nyomása eléri a beállított legnagyobb értéket, majd újra bekapcsol, ha a préslégtartályban a nyomás a beállított minimális értékre süllyedt. Gyárilag a beállított legnagyobb-, ill. legkisebb érték 8 és 6 bar. Ha a nyomás a nyomástartályban irányíthatatlanul zuhanni kezd, a biztonsági szelep automatikusan kinyílik. Ha meghúzza a biztonsági szelepen a gyűrűt, kézzel kinyitható. A préslégtartályból leeresztődik a nyomás alatti levegő.



Ötlet:

A kompresszor nyomáscsökkentővel van ellátva. Az üzemi nyomást igény szerint be lehet állítani. Sok pneumatikus szerszámnak kisebb nyomás kell, mint a kompresszorral létrehozható legnagyobb nyomás.



Ötlet:

A kompresszor rendes működésének ellenőrzéséhez töltsse fel levegővel a préslégtartályt bekapcsolás után a legnagyobb nyomáson.

A kompresszor használata

1. Ellenőrizze, hogy a kompresszor rendszeren össze legyen szerelve az „Előkészítés és szerelés” című fejezetben leírt módon.
2. Ellenőrizze, hogy a hálózati feszültség megfelel-e a típustáblán megadott értékeknek. A megengedett eltérés legfeljebb 5 % lehet.
3. Győződjön meg róla, hogy a kompresszor ki van-e kapcsolva, a főkapcsoló **19** a „0” állásban legyen (lásd **G ábra**).
4. Győződjön meg róla, hogy a kondenzvíz-leeresztő csap **5** el legyen zárva (lásd **A ábra**).
5. Ellenőrizze az olajsintet az olajleeresztő csavar **12** kémlelőnyíláson és szükség szerint töltsse fel az „Olaj betöltés és csere” című fejezetben leírt módon.
6. Dugja a hálózati csatlakozót egy megfelelően telepített hálózati aljzatba.
7. Úgy csatlakoztassa a sűrített levegővel működő szerszámot a gyorscsatlakozóra **14**, hogy hallhatóan bekattanjon a helyére (lásd **A** és **H ábra**).
A bal gyorscsatlakozón **14A** a beállított üzemi nyomás, a jobb gyorscsatlakozón **14B** a tartálynyomás vehető ki (lásd **H ábra**).
8. Tolja a főkapcsolót **19** finoman kihúzva az „ON 1” állásba (lásd **G ábra**).
Ekkor a kompresszor bekapcsol és elindul.

9. Az üzemi nyomás növeléséhez forgassa el a nyomásszabályozót **16** az óramutató járásával megegyező irányba. A nyomás csökkentéséhez forgassa el a nyomásszabályozót az óramutató járásával ellentétes irányba (lásd **A** és **H ábra**). Az üzemi nyomásmérőn **15** leolvasható a beállított nyomás. A tartálynyomás manométeren **17** leolvasható a préslégtartályban tárolt levegő nyomása. A tartálynyomás nem állítható be.
10. A kompresszor kikapcsolásához állítsa a főkapcsolót a „0” állásba (nyomja le).
11. Ha nem kívánja tovább használni a kompresszort, húzza ki a hálózati csatlakozót az aljzatból.
12. Légtelenítse a kompresszort a csatlakoztatott, sűrített levegővel működő szerszámon keresztül, például egy légfúvó pisztollyal.
13. Válassza le a sűrített levegővel működő szerszámot a kompresszorról a gyorscsatlakozó **14** óvatos visszatolásával, majd a préslégszerszám lehúzásával (lásd **A** és **H ábra**).
14. Hagyja teljesen lehűlni a kompresszort.
15. Tisztítsa meg a kompresszort a „Tisztítás és karbantartás” részben leírt módon.

A kompresszor indítása túlterhelés után

A kompresszor túlterheléskapcsolóval is rendelkezik. A kompresszort túlterhelés esetén a túlterheléskapcsoló automatikusan lekapcsolja, hogy megóvja a túlmelegedéstől. Ha működésbe lépett a túlterheléskapcsoló, a következőképpen járjon el:

1. A főkapcsoló **19** lenyomásával kapcsolja ki a kompresszort (lásd **A** és **G ábra**).
2. Várja meg, amíg a kompresszor lehűl.
3. Nyomja meg a túlterheléskapcsolót **1**.
4. Kapcsolja be a kompresszort „A kompresszor használata” fejezetben leírtaknak megfelelően.

Tisztítás és karbantartás

FIGYELMEZTETÉS!

Robbanásveszély!

A préslégtartály és a csatlakoztatott szerszámok nyomás alatt állhatnak.

- Tisztítási és karbantartási munkálatok előtt mindig teljesen eresse le a nyomást a tartályból.
- Rendszeresen tartsa karban a kompresszort, a szükséges gondozási és helyrehozási munkákat haladéktalanul végeztesse el.

⚠ FIGYELMEZTETÉS!**Áramütés veszélye!**

A burkolat alá beszivárgó víz rövidzárlatot okozhat. Áramütés veszélye áll fenn.

- Soha ne merítse vízbe a kompresszort.
- A kompresszor tisztítására soha ne használjon nagynyomású tisztítót.
- Ügyeljen arra, hogy ne kerüljön víz a készülékházba.
- Minden egyes tisztítás előtt húzza ki a hálózati csatlakozót.
- Tisztítás előtt válassza le a kompresszorról a tömlőket és légszóró szerszámokat.

⚠ FIGYELMEZTETÉS!**Égési sérülés veszélye!**

A kompresszor használat közben felforrósodik.

- Tisztítás előtt mindig hagyja teljesen lehűlni a kompresszort.

ÉRTESEÍTÉS!**Meghibásodás veszélye!**

Károsodhat a kompresszor, ha nem megfelelő tisztítószerrel tisztítja.

- Soha ne tisztítsa a kompresszort vízzel, oldószerrel vagy hasonló anyaggal.
- Ne használjon agresszív tisztítószeret, éles vagy fémes tisztítóeszközt, például kést, kemény spatulát és más hasonló tárgyakat. Ezek károsíthatják a felületet.

ÉRTESEÍTÉS!**Meghibásodás veszélye!**

A szakszerűtlen vagy rendszertelen tisztítás és karbantartás a kompresszor károsodásához vezethet.

- Amennyire csak lehet, tartsa por- és szennyeződésmentesen a védőszerkezeteket, a légnyílásokat és a motorházat.
- A kompresszort minden egyes használat után tisztítsa meg.

A kompresszor tisztítása

1. Tolja a főkapcsolót **19** (finoman kihúzva) a „0” állásba (lásd **G ábra**).
2. Tisztítás előtt húzza ki a hálózati csatlakozót.
3. Hagyja teljesen lehűlni a kompresszort.
4. Légtelenítse a kompresszort a csatlakoztatott, sűrített levegővel működő szerszámon vagy a kondenzvíz-leeresztő csapon keresztül **5** (lásd **A ábra**).
5. Tisztítás előtt válassza le a kompresszorról a csatlakoztatott, sűrített levegővel működő szerszámot.
6. Eressze le a kondenzvizet „A kondenzvíz leeresztése” című fejezetnek megfelelően.
7. Törölje át a védőszerkezeteket, a légnyílásokat és a motorházat egy tiszta törlőkendővel vagy alacsony nyomáson fúvassa ki a kompresszort sűrített levegővel a por és a szennyeződések eltüntetése érdekében.
8. Törölje át kívülről a kompresszort egy nedves kendő és egy kevés kenőszappan segítségével. Ügyeljen arra, hogy ne kerüljön víz vagy szappan a készülék belsejébe.
9. Hagyja minden részét teljesen megszáradni.

A légszűrő cseréje és tisztítása

ÉRTESÍTÉS!

Meghibásodás veszélye!

A kompresszor megrongálódhat, ha eltömődött vagy megrongálódott légszűrővel üzemeltetik.

- Rendszeresen cserélje a szűrőbetéteket, tiszta környezetben üzemeltetés esetén legalább évente egyszer. Poros környezetben gyakoribb cserére van szükség.



Ötlet:

Célszerű a légszűrőt 50 üzemóránként kicserélni és sűrített levegővel kifúvatva megtisztítani.

- Az óramutató járásával ellentétes irányban csavarja le a kicserélni kívánt légszűrőt **2** a motoregységről (lásd **A ábra**).
- Cserélje ki a használt légszűrőt eredetire „A légszűrő felszerelése” című fejezetben leírt módon.

A kondenzvíz leeresztése

ÉRTEŚÍTÉS!

Meghibásodás veszélye!

Ha a kompresszort túlságosan megdönti vagy a feje tetejére állítja, kifolyhat az olaj és a kompresszor meg is sérülhet.

- Soha ne döntse meg a kompresszort 10°-nál nagyobb mértékben.
- Ne állítsa a kompresszort a feje tetejére.
- Csak akkor nyissa meg a leeresztőcsapot, ha a kompresszor már előírás-szerűen fel van állítva.

ÉRTEŚÍTÉS!

Meghibásodás veszélye!

Ha a préslégtartályban sűrített levegő van, akkor a kondenzvíz a leeresztőcsap kinyitásakor nagy nyomással fog kilökődni.

- Csökkentse a tartálynomást.
- Mindig óvatosan nyissa ki a leeresztőcsapot és ne fordítsa el teljesen.

ÉRTEŚÍTÉS!

Szennyeződés veszélye!

A kondenzvíz olajat tartalmaz. Ha a környezetbe vagy a csatornahálózatba kerül, környezetszennyezést okoz.

- Az olajos kondenzvizet kizárólag a helyi érvényes előírásoknak megfelelően speciális hulladékként selejtezze le.

A kondenzvizet a következőképpen eressze le:

1. Állítsa a főkapcsolót **19** „0” helyzetbe (lásd **G ábra**).
2. Tisztítás előtt húzza ki a hálózati csatlakozót.
3. Hagyja teljesen lehűlni a kompresszort.
4. Csökkentse a tartálynomást kb. 1 – 2 bar értékre a csatlakoztatott, sűrített levegővel működő szerszámon keresztül (pl. egy légfúvó pisztollyal).
5. Állítson a kondenzvíz-leeresztő csap **5** alá felfogó tálat (lásd **A ábra**).
6. Óvatosan fordítsa el kézzel a kondenzvíz leeresztőcsapot, szükség esetén a jobb fogáshoz használjon száraz ruhát.
7. Hagyja teljesen lefolyni a kondenzvizet.

8. Zárja el a kondenzvíz-leeresztő csapot.

A használat gyakoriságától függő rendszerességgel ismételje meg az eljárást. (pl. hetente).

Olaj betöltés és csere

ÉRTEŚÍTÉS!

Meghibásodás veszélye!

A kompresszor megrongálódhat, ha nem megfelelő, nem elegendő vagy túl sok benne az olaj.

- Minden használat előtt ellenőrizze az olajsintet és szükség szerint töltsse fel vagy eressze le a felesleges olajat.
- SAE 10W40/15W40 többcélú olajat használjon.
- Legkésőbb 100 üzemóra vagy 6 hónap után teljesen cserélje le az olajat.
- Legfeljebb 175 ml olajat töltsön a kompresszorba.

ÉRTEŚÍTÉS!

Szennyeződés veszélye!

Ha a használt olaj a környezetbe vagy a csatornahálózatba kerül, környezet-szennyezést okoz.

- A használt olajat kizárólag a helyi érvényes előírásoknak megfelelően speciális hulladékként selejtezze le.



Ötlet:

+5 °C és +40 °C közötti hőmérsékletű környezetben történő használatkor SAE 10W40 szintetikus olajat használjon. A szintetikus olaj előnye, hogy a tulajdonságai hőmérséklet ingadozáskor nem változnak, pl. nyáron és télen.



Ötlet:

A forgattyúház kapacitása kb. 175 ml olaj. Az aktuális olajsintet leolvashatja a leeresztőcsavar kémlelőnyíláson.

Olaj csere

A kompresszort SAE 10W40 szintetikus olajjal szállítjuk. Legkésőbb 100 üzemóra után teljesen cserélje le a szivattyúrendszerben az olajat. Ehhez egy 24 mm-es francia vagy csillagkulcsra lesz szüksége.

1. Győződjön meg róla, hogy a kompresszor ki van kapcsolva és a hálózati csatlakozó ki van húzva.
2. Oldja meg az olajleeresztő csavart **12** a francia vagy csillagkulccsal (lásd **A** és **F** ábra).
3. Tartson felfogó edényt, pl. bádogcsatornát az olajleeresztő csavar alá, kicsit bilentse meg a kompresszort és engedje teljesen kifolyni az olajat.
4. Csavarozza vissza az olajleeresztő csavart a kompresszorra és jól húzza meg francia vagy csillagkulccsal.
5. Töltse fel friss olajjal az „Olaj betöltése” fejezetben leírtaknak megfelelően.

Olaj betöltése

1. Győződjön meg róla, hogy a kompresszor ki van kapcsolva és a hálózati csatlakozó ki van húzva.
2. Húzza ki az olaj záródugót **20** az olajbetöltő nyílásból **23** (lásd **A** és **D** ábra).
3. Annyi olajat töltsön bele, hogy a készülék házat egészen a kémlelőnyílás közepéig a piros pontig ellepje (lásd **F** ábra).
4. Dugja az olaj záródugót erősen az olajbetöltő nyílásba.

A hálózati csatlakozóvezeték cseréje

FIGYELMEZTETÉS!

Áramütés veszélye!

Áramütés veszélye áll fenn, ha a hálózati csatlakozóvezeték sérült vagy nem szakszerűen van felszerelve.

- A veszélyek megelőzése érdekében a hálózati csatlakozóvezetékét csak a gyártó, az ő ügyfélszolgálatja vagy egy hasonlóan képzett szakember cserélheti ki.
- Ha a készülék hálózati csatlakozóvezetéke sérült, cseréltesse ki egy szakemberrel, mielőtt a készüléket újra használatba veszi.

Szállítás

FIGYELMEZTETÉS!

Áramütés veszélye!

Áramütés veszélye áll fenn, ha a kompresszort üzem közben szállítja.

- Szállítás előtt mindig kapcsolja ki a kompresszort és húzza ki a hálózati csatlakozódugót.

ÉRTESÍTÉS!

Meghibásodás veszélye!

Ha a kompresszort szakszerűtlenül szállítják, megdöntik vagy a feje tetejére állítják, kifolyhat a folyadék és a kompresszor meg is sérülhet.

- Csak felállított helyzetben szállítsa a kompresszort.
- Soha ne döntse meg a kompresszort 10°-nál nagyobb mértékben.
- A kompresszort hosszabb távon vihetik ketten a két fogantyúnál fogva.
- Szállításkor mindig a fogantyúkat használja.
- A kompresszor felemeléséhez ne használjon kampót és kötelet.

A kompresszort vagy vinni lehet vagy húzni a két keréken.

Szállítás hosszabb távon:

- Fogják meg ketten a kompresszort a fogantyúnál **3** és a szállító fogantyúnál **18** fogva (lásd **A ábra**).
- Tartsa egyenesen a kompresszort.

Szállítás kisebb távolságra, pl. a helyiségen belül:

- Fogja meg a kompresszort a fogantyúnál fogva és legfeljebb csak 10°-ban emelje meg.
- Húzza vagy tolja a kompresszort óvatosan a kívánt helyre.

Tárolás

ÉRTESÍTÉS!

Meghibásodás veszélye!

A nem megfelelő, szakszerűtlen tárolással kárt tehet a kompresszorban.

- Az eltárolás előtt mindig húzza ki a hálózati csatlakozót.
 - A kompresszort és az összes csatlakoztatott, sűrített levegővel működő szerszámot csak légtelenített állapotban tárolja.
 - A kompresszort mindig száraz helyen tárolja.
 - A kompresszort mindig állítva tárolja, ne döntse meg.
 - A kompresszort mindig gyermekek számára nem hozzáférhető helyen tárolja.
 - A kompresszort mindig úgy tárolja, hogy azt illetéktelen személy ne helyezhesse üzembe.
1. Húzza ki a kompresszor hálózati csatlakozóját.
 2. Hagyja teljesen lehűlni a kompresszort.
 3. Légtelenítse a kompresszort és az összes, sűrített levegővel működő szerszámot a „Tisztítás és karbantartás” című fejezetnek megfelelően.
 4. Tisztítsa meg a kompresszort és eressze le a kondenzvizet a „Tisztítás és karbantartás” című fejezetnek megfelelően.
 5. Szállításkor csakis a fogantyúnál **3** és a szállítófogantyúnál **18** fogják meg a kompresszort (lásd **A ábra**).
 6. A kompresszort mindig vízszintes, száraz felületre helyezve, száraz helyiségben tárolja.

Hibakeresés

Probléma	Ok	Megoldás
A kompresszor nem indul.	Nincs hálózati feszültség.	<ul style="list-style-type: none"> – Ellenőrizze a kábelt, a hálózati csatlakozót, a biztonsági szelepet és a hálózati aljzatot.
	Túl alacsony a hálózati feszültség.	<ul style="list-style-type: none"> – Biztosítsa, hogy a hálózati feszültség megegyezzen a tí-pustáblán feltüntetett adatokkal. – Kerülje a túl hosszú hosszabbító kábelt. – Csak olyan hosszabbító kábelt használjon, melynek elegendő az érátmérője.
	Túl alacsony a környezet hőmérséklete.	<ul style="list-style-type: none"> – Ne használja a kompresszort, ha a környezet hőmérséklete nem éri el az +5 °C-ot.
	Túl kevés olaj van a forgattyúházban.	<ul style="list-style-type: none"> – Ellenőrizze az olajszintet és szükség szerint töltsen fel az „Olaj betöltés és csere” című fejezetben leírt módon.
	Túlmelegedett a motor. Kioldott a túlterheléskapcsoló.	<ul style="list-style-type: none"> – Hagyja lehűlni a motort, szükség esetén szüntesse meg a túlmelegedés okát. – „A kompresszor indítása túlterhelés után” című fejezetben leírtak szerint állítsa vissza a túlterheléskapcsolót.

Probléma	Ok	Megoldás
A kompresszor nem áll meg. A maximális nyomás elérésekor a biztonsági szelep automatikusan működésbe lép.	A kompresszor hibás.	<ul style="list-style-type: none"> – A kompresszor javításához forduljon vevőszolgálatunkhoz vagy hivatalos szaküzemhez.
Jár a kompresszor, de nem fejlődik benne nyomás.	Tönkrementek a tömítések.	<ul style="list-style-type: none"> – Ellenőrizze a tömítéseket. – A sérült tömítéseket szakszervizben vagy a vevőszolgálattal cseréltesse ki.
	A kondenzvíz-leeresztő csap nincs elzárva vagy ereszt.	<ul style="list-style-type: none"> – Zárja el a kondenzvíz-leeresztő csapot. – Ellenőrizze a csavarok tömítettségét, szükség esetén cserélje ki őket. Zárja el a kondenzvíz-leeresztő csapot.
A kompresszor működik, a nyomásmérő kijelzi a nyomást, azonban a szerszámok nem működnek.	A tömlőcsatlakozás nem zár kellően.	Ellenőrizze a sűrített levegő tömlőket és minden csatlakozást szappanos vízzel és szükség esetén cserélje ki őket.
	A gyorscsatlakozó nem zár megfelelően.	Ellenőrizze a gyorscsatlakozót, szükség esetén cserélje ki.
	Túl alacsony a nyomákszabályozóval beállított nyomás.	Tekerje feljebb a nyomákszabályozót.

Pótalkatrész-rendelés

Ha pótalkatrészre van szüksége, forduljon a gyártóhoz a jótállási tájékoztatón megadott szervizcímen. Pótalkatrész rendelésekor az alábbi adatokat kell megadnia:

- A készülék típusa
- A készülék EH cikkszama (lásd adattábla)
- A készülék azonosítószama (lásd adattábla)
- A kért pótalkatrész száma

Aktuális árainkat és bővebb információkat a www.isc-gmbh.info honlapon talál.

Cserealkatrész-lista

Alk.sz.	Leírás	A pótalkatrész száma
17	Olaj záródugó	401043001001
37	Légszűrő	401043001002
67	Ürítőcsap	401043001003
73	Biztonsági szelep	401043001004
74	Általános gyorscsatlakozó	401043001005
75	Nyomásmérő	401043001006
76	Automata nyomáskapcsoló	401043001007

Műszaki adatok

Modell:	WAC 3050/1
Névleges feszültség:	230 V ~
Névleges frekvencia:	50 Hz
Teljesítményfelvétel:	2,2 kW
Üresjárat fordulatszám n_0 :	2850/min
Kompresszor védettsége:	IP20
Motor védettsége:	IP23
Tartály űrtartalom:	50 l
Elméleti szívóteljesítmény:	412 l/min
Max. üzemi nyomás:	8,0 bar
Hangteljesítményszint L_{WA} :	96 dB(A)
Hangnyomásszint: L_{pA} :	74 dB
Normál eltérés K:	2 dB
A készülék súlya:	42 kg
Cikkszám:	92989

A hangkibocsátási adatokat az EN ISO 2151:2008 alapján határoztuk meg.

A zajszint, a környezettől függően, ahol a kompresszort felállítják, 1 és 10 dB(A) közé emelkedhet.

- A kompresszor teljesíti az EN 61000-3-11 szerinti követelményeket és különleges csatlakozási feltételek vonatkoznak rá. Ez azt jelenti, hogy használata nem engedélyezett tetszőlegesen megválasztott csatlakozási ponton.
- A készülék kedvezőtlen hálózati viszonyok mellett feszültségingadozásokat okozhat.
- A kompresszor kizárólag olyan csatlakozási pontról használható, ahol
 - a) a $Z_{sys} = 0,277 \Omega$ maximális megengedett hálózati impedanciát nem lépi túl vagy
 - b) a hálózat fázisonként legalább 100 A tartós áram terhelhetősége megvan.
- Felhasználóként - szükség esetén az áramszolgáltatóval egyeztetve - ellenőriznie kell, hogy a csatlakozási pont, amelyről a kompresszort használni kívánja, megfelel a fenti két a) és b) követelménynek.

Leselejtezés

A csomagolás leselejtezése



A csomagolást szétválogatva tegye a hulladékba. A kartont és papírt a papír, a fóliát a műanyag szelektív hulladékgyűjtőbe tegye.

A kompresszor leselejtezése

A kompresszort az országban érvényes előírásoknak megfelelően selejtezze le.



A leselejtezett készülék nem kerülhet a háztartási hulladékba!

Amennyiben a kompresszor használhatatlanná válik, a **törvény előírásai szerint minden felhasználó köteles a háztartási hulladéktól elkülöníteni**, és leadni a legközelebbi gyűjtőállomáson. Így biztosítható a leselejtezett készülékek szakszerű újrahasznosítása, és megelőzhető a környezet károsítása. Az elektromos készülékek ezért vannak ellátva a fenti jelöléssel.

Megfelelőségi nyilatkozat

Einhell Germany AG · Wiesenweg 22 · D-94405 Landau/Isar



Konformitätserklärung

- D** erklärt folgende Konformität gemäß EU-Richtlinie und Normen für Artikel
- GB** explains the following conformity according to EU directives and norms for the following product
- F** déclare la conformité suivante selon la directive CE et les normes concernant l'article
- I** dichiara la seguente conformità secondo la direttiva UE e le norme per l'articolo
- NL** verklaart de volgende overeenstemming conform EU richtlijn en normen voor het product
- E** declara la siguiente conformidad a tenor de la directiva y normas de la UE para el artículo
- P** declara a seguinte conformidade, de acordo com a directiva CE e normas para o artigo
- DK** atterer følgende overensstemmelse i medfør af EU-direktiv samt standarder for artikel
- S** förklarar följande överensstämmelse enl. EU-direktiv och standarder för artikeln
- FIN** vakuuttaa, että tuote täyttää EU-direktiivin ja standardien vaatimukset
- EE** tõendab toote vastavust EL direktiivile ja standarditele
- CZ** vydává následující prohlášení o shodě podle směrnice EU a norem pro výrobek
- SLO** potrjuje sledečo skladnost s smernico EU in standardi za izdelek
- SK** vydáva nasledujúce prehlásenie o zhode podľa smernice EÚ a noriem pre výrobok
- H** a cikkekhez az EU-irányvonal és Normák szerint a következő konformitást jelenti ki
- PL** deklaruje zgodność wymienionego poniżej artykułu z następującymi normami na podstawie dyrektywy WE.
- BG** декларира съответното съответствие съгласно Директива на ЕС и норми за артикул
- LV** paskaidro šādu atbilstību ES direktīvai un standartiem
- LT** apibūdina šį atitikimą EU reikalavimams ir prekės normoms
- RO** declară următoarea conformitate conform directivei UE și normelor pentru articolul
- GR** δηλώνει την ακόλουθη συμμόρφωση σύμφωνα με την Οδηγία ΕΚ και τα πρότυπα για το προϊόν
- HR** potvrđuje sledeću usklađenost prema smjernicama EU i normama za artikl
- BIH** potvrđuje sledeću usklađenost prema smjernicama EU i normama za artikl
- RS** potvrđuje sledeću usklađenost prema smernicama E Z i normama za artikal
- RUS** следующим образом удостоверяется, что следующие продукты соответствуют директивам и нормам ЕС
- UKR** проголошує про зазначену нижче відповідність виробу директивам та стандартам ЄС на виріб
- MK** ja izjavuva slednata soobraznost согласно EU-direktivata i normite za artikli
- TR** Ürünü ile ilgili AB direktifleri ve normları gereğince aşağıda açıklanan uygunluğu belirler
- N** erklærer følgende samsvar i henhold til EU-direktivet og standarder for artikkel
- IS** Lýsir uppfyllingu EU-reglna og annarra staðla vöru

Kompressor WAC 3050/1 (Workzone)

- 87/404/EC_2009/105/EC
- 2005/32/EC_2009/125/EC
- 2006/95/EC
- 2006/28/EC
- 2004/108/EC
- 2004/22/EC
- 1999/5/EC
- 97/23/EC
- 90/396/EC_2009/142/EC
- 89/686/EC_96/58/EC
- 2011/65/EU
- 2006/42/EC
- Annex IV
Notified Body:
Notified Body No.:
Reg. No.:
- 2000/14/EC_2005/88/EC
- Annex V
- Annex VI
Noise: measured $L_{WA} = 94$ dB (A); guaranteed $L_{WA} = 96$ dB (A)
 $P = 2,2$ KW; $L/\varnothing =$ cm
Notified Body: TÜV Rheinland LGA Products GmbH, Tillystraße 2,
90431 Nürnberg, Germany
- 2004/26/EC
Emission No.:

**Standard references: EN 1012-1; EN 60204-1; EN 55014-1; EN 55014-2;
EN 61000-3-2; EN 61000-3-11**

Landau/Isar, den 17.07.2015

Weichselgartner/General-Manager

Schunk/Product-Management

First CE: 14
Art.-No.: 40.104.33 I.-No.: 11025
Subject to change without notice

Archive-File/Record: NAPR013064
Documents registrar: Daniel Laubmeier
Wiesenweg 22, D-94405 Landau/Isar

WORKZONE® JÓTÁLLÁSI ADATLAP

KOMPRESSZOR 50 L WAC 3050/1

A fogyasztó adatai:

Név: _____

Cím: _____



_____ E-mail: _____

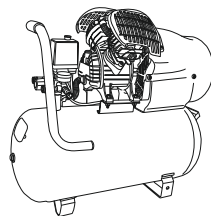
A vásárlás dátuma * : _____

* Javasoljuk, hogy a jótállási tájékoztatóval együtt őrizze meg a vásárláskor kapott nyugtát / számlát is.

A vásárlás helye: _____

A hiba leírása:

Aláírás: _____



Kérjük, hogy a jótállási igény nem személyes érvényesítése esetén a kitöltött jelen jótállási adatlapot és a hibás terméket az alábbi címre küldje be:

Einhell Hungária Kft.
1107 Budapest
Mázsa Tér 5-7
HUNGARY

raktar@einhell.hu

ÜGYFÉLSZOLGÁLAT

HU +36 1 237 0494

www.isc-gmbh.info

A FOGYASZTÁSI CIKK TÍPUSA: WAC 3050/1
GYÁRTÁSI SZÁM: 92989 03/2016

Ügyfélszolgálat:

Telefonszolgáltatója
rendes, vezetékess
díjszabása szerint.

3
ÉV
JÓTÁLLÁS



JÓTÁLLÁSI TÁJÉKOZTATÓ

A fogyasztóval szerződést kötő vállalkozás cégneve és címe: Aldi Magyarország Élelmiszer Bt. Mészárosok útja 2. 2051 Biatorbágy HUNGARY	A gyártó neve, címe: Einhell Germany AG Wiesenweg 22 94405 Landau a. d. Isar GERMANY
A fogyasztási cikk azonosítására alkalmas megnevezése: Kompresszor 50 l WAC 3050/1	A fogyasztási cikk típusa: WAC 3050/1
Kicserélés esetén ennek időpontja:	A fogyasztási cikk gyártási száma (ha van):
A javítószolgálat neve, címe és telefonszáma: Einhell Hungária Kft., 1107 Budapest, Mázsa Tér 5-7, HUNGARY	

A jótállással kapcsolatos általános szabályok

A Magyarországon vásárolt új tartós fogyasztási cikkek esetén 3 évre vállalunk jótállást. Az elhasználandó, ill. kopó alkatrészekre (pl. világítótestek, akkumulátorok, gumiabroncsok, stb.) a jótállási idő rendeltetésszerű használat esetén 1 év. A napi használat során keletkező sérülésekre (pl. karcolások, horpadások, stb.) a jótállás nem vonatkozik.

A jótállási határidő a fogyasztási cikk fogyasztó részére történő átadása napjával kezdődik. A határidő elmulasztása jogvesztéssel jár. Nem számít bele a jótállás elévülési idejébe a kijavítási időnek az a része, amely alatt a fogyasztó a fogyasztási cikket nem tudja rendeltetésszerűen használni. A fogyasztási cikkek a kicseréléssel vagy a kijavítással érintett részére a jótállási igény elévülése újból kezdődik. Ezt a szabályt kell alkalmazni arra az esetre is, ha a kijavítás következményeként új hiba keletkezik.

A jótállás a fogyasztó jogszabályból eredő jogait nem érinti. Fogyasztói jogvita esetén a fogyasztó a megyei (fővárosi) kereskedelmi és iparkamarák mellett működő békéltető testület eljárását is kezdeményezheti.

A jótállásból eredő jogokat a fogyasztási cikk tulajdonosa érvényesítheti, feltéve, hogy fogyasztónak minősül. A jótállásból eredő jogokat a fogyasztási cikk tulajdonjogának átruházása esetén az új tulajdonos érvényesítheti.

A jótállásból eredő jogok a jótállási jeggyel érvényesíthetőek. A jótállási jegy szabálytalan kiállítás vagy a jótállási jegy fogyasztó rendelkezésére bocsátásának elmaradása a jótállás érvényességét nem érinti. A jótállási jegy fogyasztó rendelkezésére bocsátásának elmaradása esetén a szerződés megkötését bizonyítottan kell tekinteni, ha az ellenérték megfizetését igazoló bizonylatot - számlát vagy nyugtát - a fogyasztó bemutatja. Ebben az esetben a jótállásból eredő jogok a számlával, ill. nyugtával érvényesíthetőek.

A fogyasztó mindennemű jótállási igényét érvényesítheti a magyarországi Aldi áruházakban, míg a kijavítás iránti igény a jótállási jegyen feltüntetett javítószolgálatnál közvetlenül is érvényesíthető. A jótállási kötelezettség teljesítésével kapcsolatos költségek vállalkozásunkat terhelik. Ha a fogyasztási cikk meghibásodásában a fogyasztót terhelő karbantartási kötelezettség elmulasztása is közrehatott, a jótállási kötelezettség teljesítésével felmerült költségeket közrehatása arányában a fogyasztó köteles viselni, ha a fogyasztási cikk karbantartására vonatkozó ismeretekkel rendelkezett, vagy ha vállalkozásunk e tekintetben tájékoztatási kötelezettségének eleget tett. Kicserélés vagy elállás esetén a fogyasztó nem köteles a fogyasztási cikknek azt az értékcsökkenését megtéríteni, amely a rendeltetésszerű használat következménye. A fogyasztó a kellékhibás teljesítés okán felmerült kárait a Ptk. 6:174 § szerint érvényesítheti.

A rögzített bekötésű, illetve a 10 kg-nál súlyosabb, vagy tömegközlekedési eszközön kézi csomagként nem szállítható fogyasztási cikket az üzemeltetés helyén kell megjavítani. Ha a kijavítás az üzemeltetés helyén nem végezhető el, a le- és felszerelésről, valamint az el- és visszaszállításról vállalkozásunk, vagy - a javítószolgálatnál közvetlenül érvényesített kijavítás iránti igény esetén - a javítószolgálat gondoskodik.

Ha a fogyasztó a fogyasztási cikk meghibásodása miatt a vásárlástól számított 3 munkanapon belül érvényesít csereigényt, vállalkozásunk köteles a fogyasztási cikket kicserélni, feltéve, hogy a meghibásodás a rendeltetésszerű használatot akadályozza. Amennyiben a hibás fogyasztási cikket már nem tartjuk készleten, úgy a teljes vételárat visszatérítjük.

A szerviz és a forgalmazó a kijavítás során nem felel a fogyasztási cikken a fogyasztó, ill. harmadik személy által esetlegesen tárolt adatokért vagy beállításokért.

A javítószolgálat fenti címén a jótállási idő lejártát követően is lehetőséget biztosítunk a hibás fogyasztási cikk kijavítására, amelynek költsége azonban a fogyasztót terheli.

A jótállási igény bejelentése

A fogyasztó a hiba felfedezése után késedelem nélkül köteles a hibát a vállalkozásunkkal közölni. A hiba felfedezésétől számított két hónapon belül közölt hibát késedelem nélkül közölni kell tekinteni. A közlés késedelméből eredő kárért a fogyasztó felelős. A jótállási igényt a fogyasztási cikk minden olyan hibája miatt határidőben érvényesítettnek kell tekinteni, amely a megjelölt hibát előidézte. Ha a fogyasztó a jótállási igényét a fogyasztási cikknek - a megjelölt hiba szempontjából - elkülöníthető része tekintetében érvényesíti, a jótállási igény a fogyasztási cikk egyéb részeire nem minősül érvényesítettnek.

Mentesülés a jótállási felelősség alól

Nem teljesít hibásan vállalkozásunk, ha a fogyasztó a hibát a vásárlás időpontjában ismerte, vagy a hibát a vásárlás időpontjában ismernie kellett. Vállalkozásunk mentesül továbbá a jótállási kötelezettség alól, ha bizonyítja, hogy a hiba oka a vásárlás után keletkezett (pl. rendeltetésellenes használat, átalakítás, szakszerűtlen kezelés, helytelen tárolás, elemi kár). A rendeltetésellenes használat elkerülése céljából a fogyasztási cikkhez magyar nyelvű vásárlói tájékoztatót mellékelünk és kérjük, hogy az abban foglaltakat saját érdekében tartsa be.

A fogyasztót a jótállás alapján megillető jogok

A fogyasztó a Ptk. 6:159. §-ában rögzített szabályok szerint

- kijavítást vagy kicserélést igényelhet, kivéve, ha a választott jótállási igény teljesítése lehetetlen, vagy ha az a kötelezettnek - másik jótállási igény teljesítésével összehasonlítva - aránytalan többletköltséget eredményezne, figyelembe véve a fogyasztási cikk hibátlan állapotban képviselt értékét, a szerződésszegés súlyát és a jótállási jog teljesítésével a jogosultnak okozott érdeksérelmet;
- vagy a vételár arányos leszállítását igényelheti, a hibát a kötelezett költségére maga kijavíthatja vagy mással javíttathatja, vagy a szerződéstől elállhat, ha vállalkozásunk a kijavítást vagy a kicserélést nem vállalta, ill. ha ezen kötelezettségének megfelelő határidőn belül, a fogyasztó érdekeit kímélve nem tud eleget tenni, vagy ha a fogyasztónak a kijavításhoz vagy kicseréléshez fűződő érdeke megszűnt.

Jelentéktelen hiba miatt elállásnak nincs helye. A kijavítást vagy kicserélést - a fogyasztási cikk tulajdonságaira és a jogosult által elvárható rendeltetésére figyelemmel - megfelelő határidőn belül, a jogosult érdekeit kímélve kell elvégezni. A fogyasztó a választott jótállási jogáról másikra térhet át, az áttéréssel okozott költséget köteles azonban vállalkozásunknak megfizetni, kivéve, ha az áttérésre vállalkozásunk adott okot, vagy az áttérés egyébként indokolt volt.

A kijavítási igény bejelentésének időpontja:	A kijavításra történő átvétel időpontja:
A hiba oka:	A kijavítás módja:
A fogyasztónak történő visszaadás időpontja:	Kicserélés esetén ennek időpontja:
A javítószolgálat neve és címe:	Kelt, aláírás, bélyegző:



HU

Származási hely: Kina

Gyártó:

Einhell Germany AG
Wiesenweg 22
94405 Landau a. d. Isar
GERMANY

ÜGYFÉLSZOLGÁLAT

  +36 1 237 0494

 www.isc-gmbh.info

A FOGYASZTÁSI CIKK TÍPUSA: GYÁRTÁSI SZÁM: **92989** 03/2016
WAC 3050/1

3

ÉV
JÓTÁLLÁS