

BR **Manual de instruções original**
Motoserra Elétrica

Einhell®

7

Atenção!

Este manual de instruções foi criado para ambas às versões do aparelho: 127 V e 220 V.

Atenção!

O aparelho, no entanto foi desenvolvido somente para uma única voltagem: ou 127 V, ou 220 V.

Assim, verifique a voltagem do mesmo antes de conectá-lo à tomada de energia elétrica.

Art.-Nr.: 45.002.25 (220 V)

I.-Nr.: 11012

RG-EC 2240-220

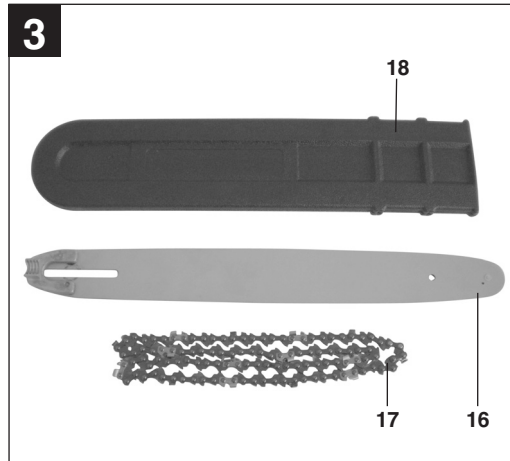
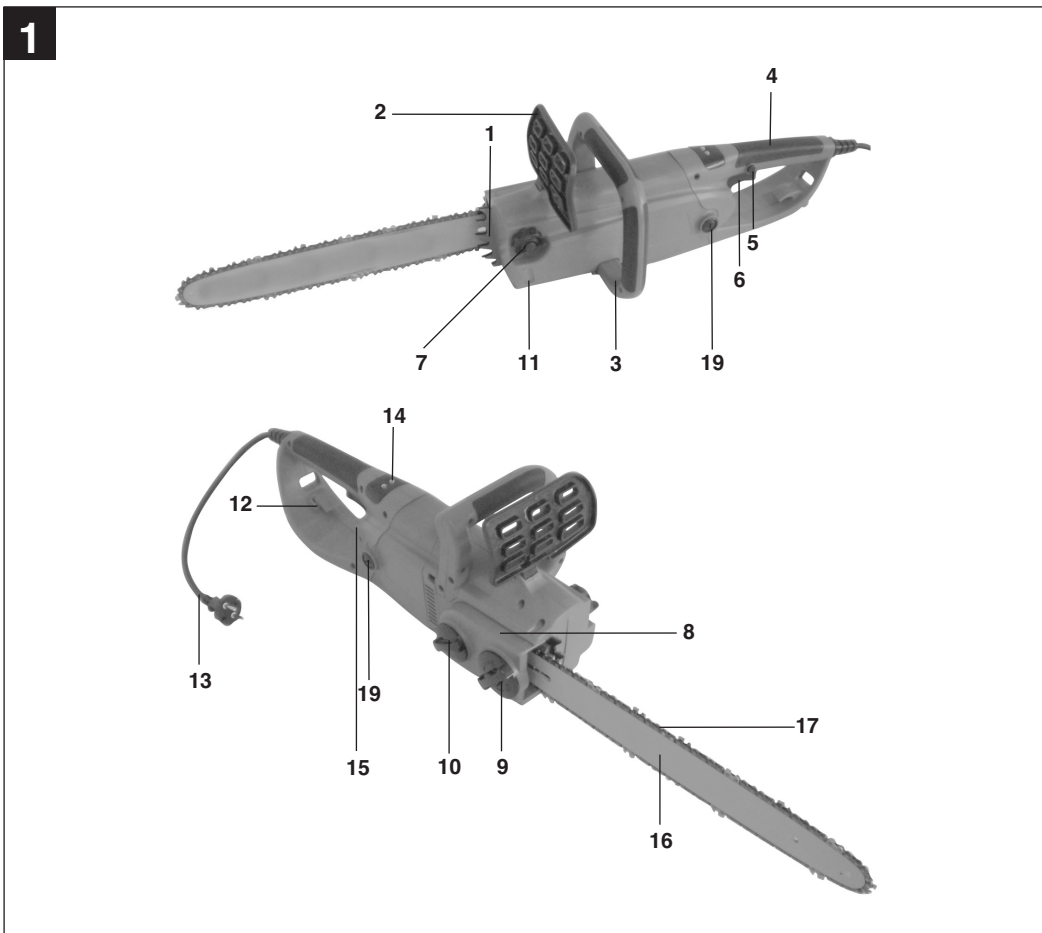
Art.-Nr.: 45.002.26 (127 V)

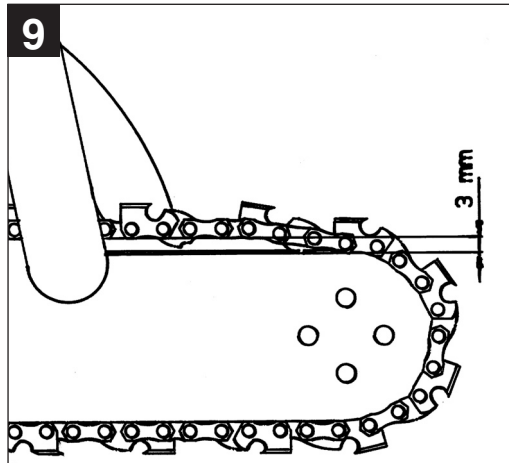
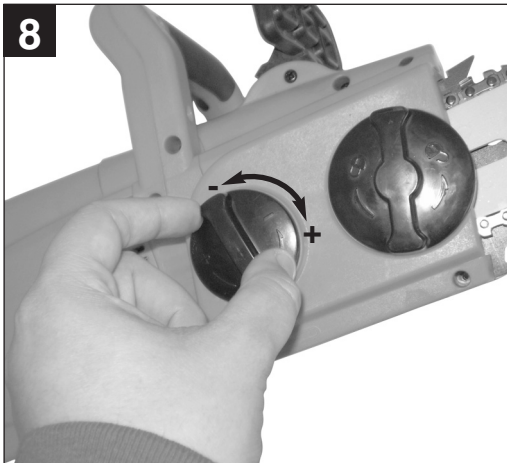
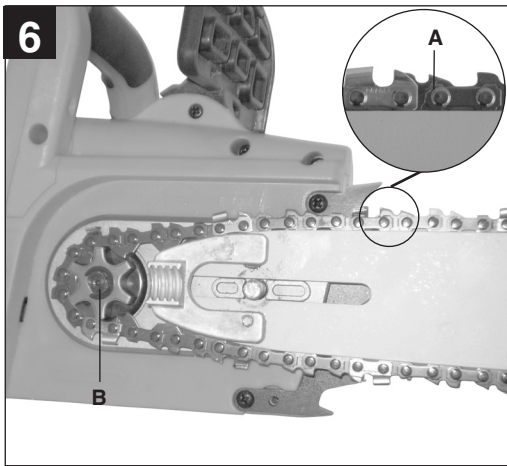
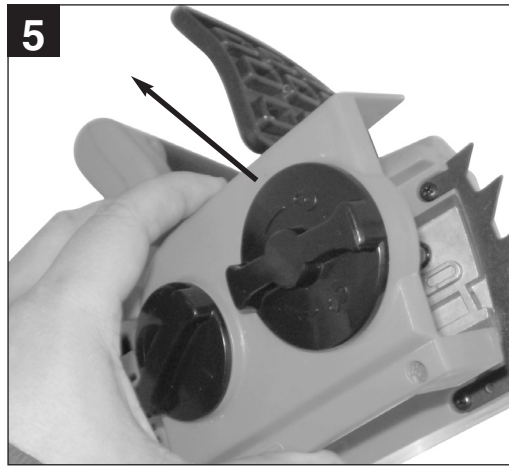
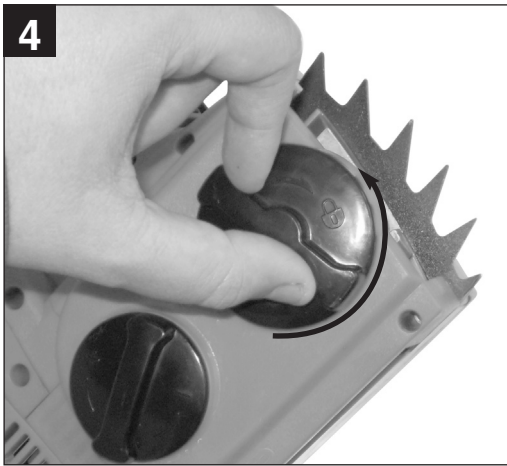
I.-Nr.: 11012

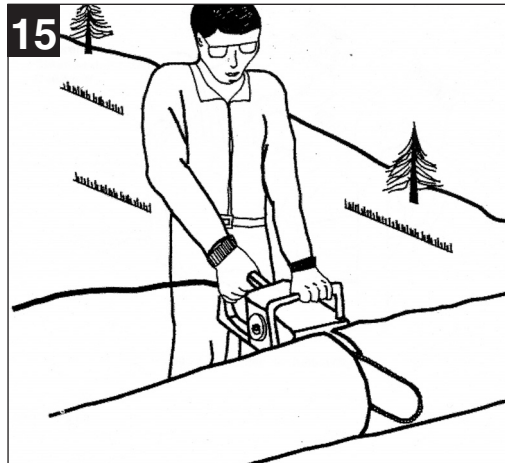
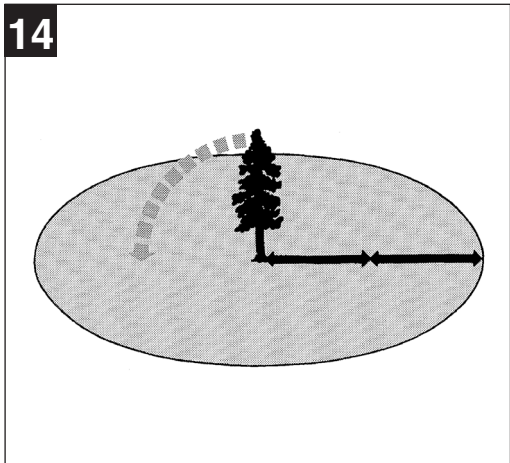
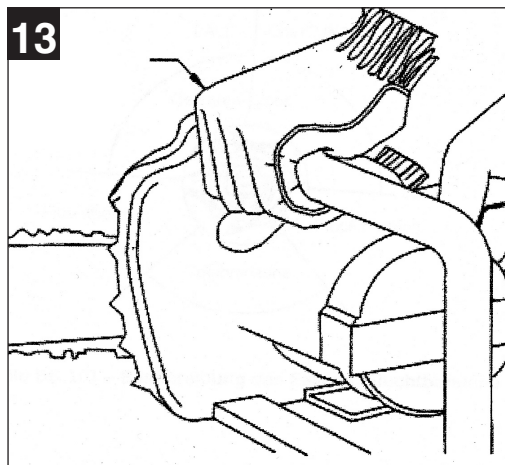
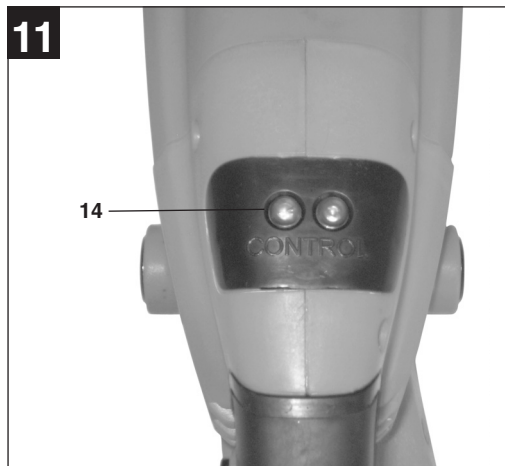
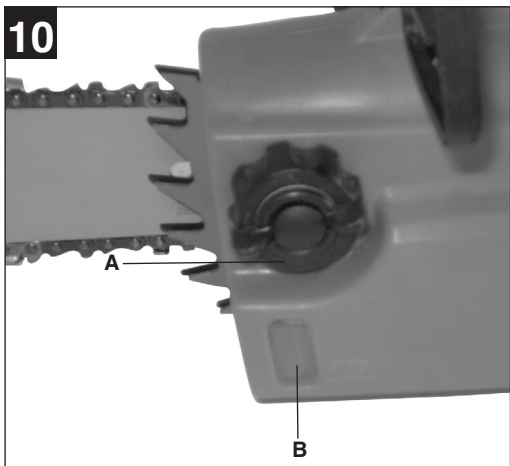
RG-EC 2240-127

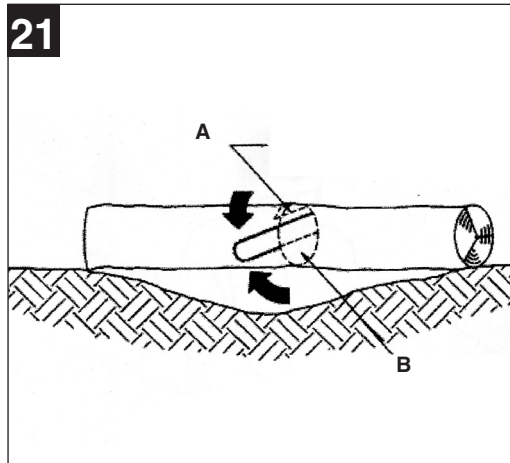
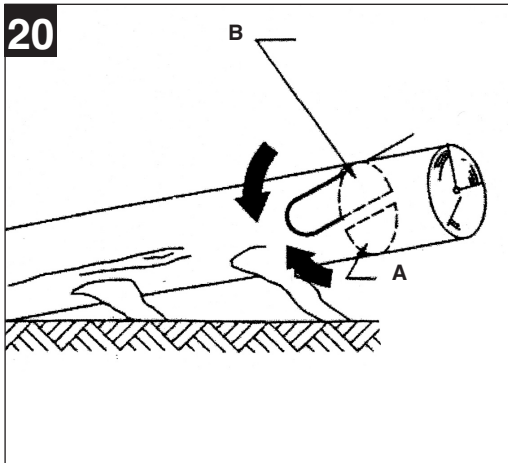
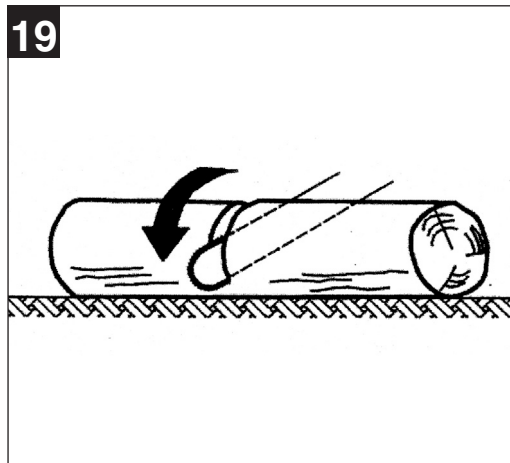
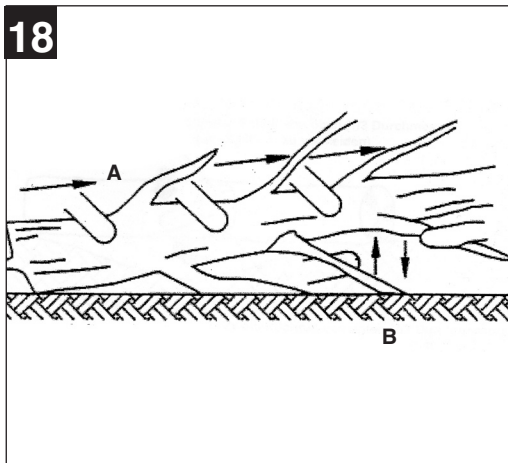
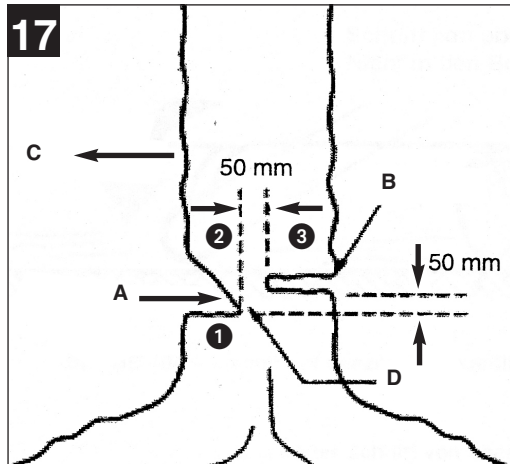
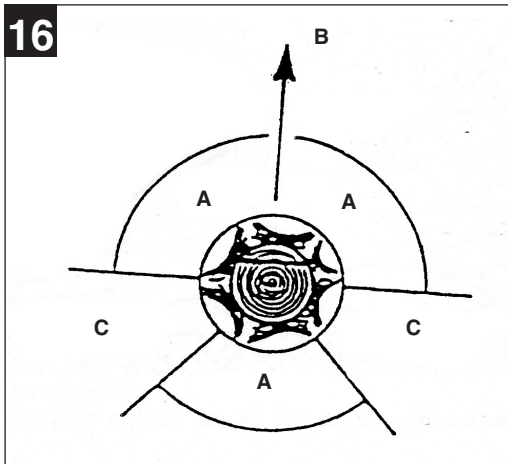


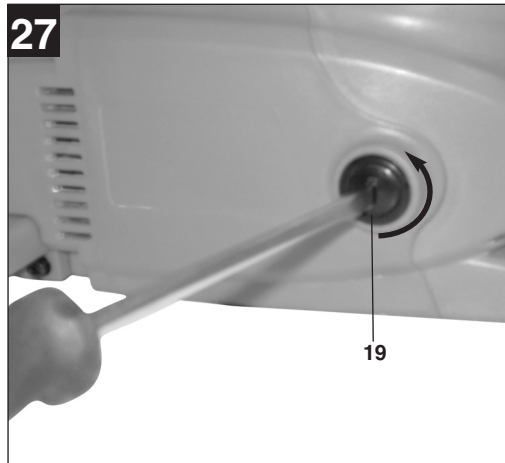
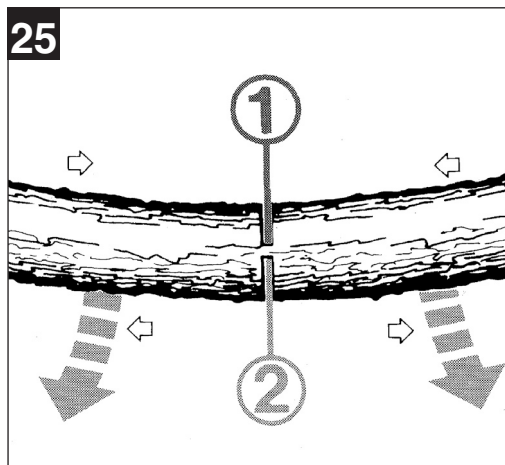
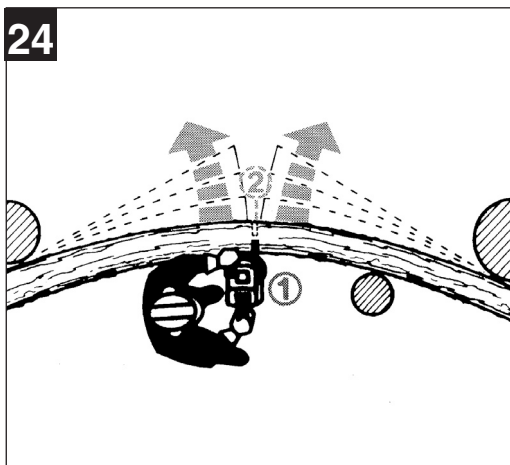
BR) Leia e respeite as instruções de serviço e segurança antes de utilizar o equipamento.

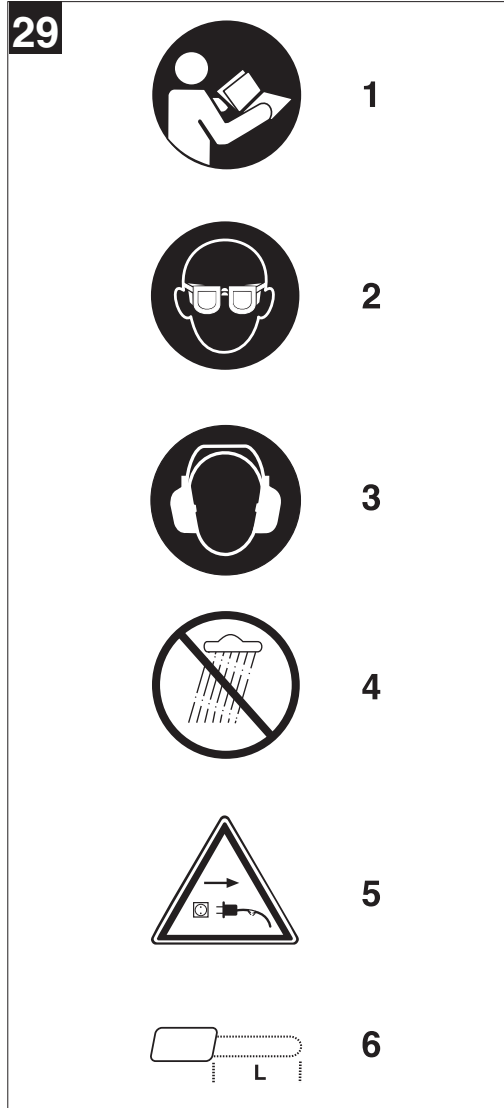
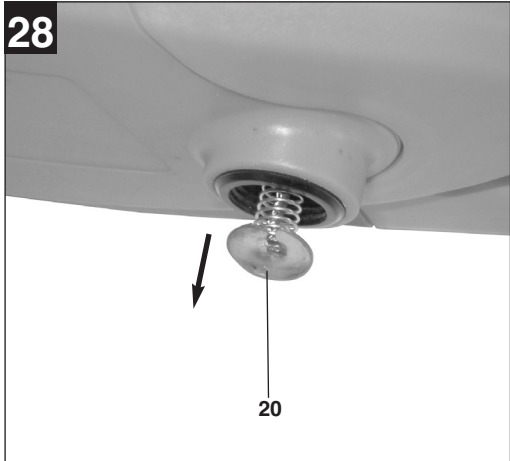












Índice

1. Instruções gerais de segurança
2. Descrição do aparelho e material fornecido
3. Utilização adequada
4. Montagem
5. Funcionamento
6. Trabalhar com a serra
7. Dados técnicos
8. Manutenção
9. Limpeza e armazenagem
10. Instruções para a proteção do meio ambiente/eliminação
11. Solicitação de peças sobressalentes
12. Diagnóstico de avarias

BR**Embalagem:**

O aparelho encontra-se dentro de uma embalagem para evitar danos de transporte. Esta embalagem é matéria-prima, podendo ser reutilizada ou reciclada.

Ao utilizar ferramentas, devem ser respeitadas algumas medidas de segurança para prevenir ferimentos e danos:

- Leia atentamente o manual de instruções e respeite as respectivas indicações. Leia o manual de instruções para se familiarizar com o aparelho, para utilizá-lo corretamente e para conhecer como utilizá-la com segurança.
- Guarde-o em um local seguro, para que possa ser consultado a qualquer momento.
- Caso empreste o aparelho a outras pessoas, entregue também este manual de instruções.

Não nos responsabilizamos pelos acidentes ou danos causados pela não observância deste manual.

Explicação da simbologia no equipamento (figura 29):

1. Ler as instruções de utilização
2. Utilizar uma proteção para os olhos
3. Utilize uma proteção para os ouvidos
4. O equipamento não pode ser exposto à chuva
5. Desligue imediatamente o plugue de alimentação da tomada quando o cabo estiver danificado ou cortado
6. Profundidade de corte

1. Instruções de segurança

AVISO Leia todas as instruções de segurança e indicações. O não cumprimento das instruções de segurança e indicações pode provocar choques elétricos, incêndios e/ou ferimentos graves. Guarde todas as instruções de segurança e indicações para mais tarde consultar.

A designação "ferramenta elétrica" usada nas instruções de segurança refere-se às ferramentas alimentadas por corrente elétrica (com cabo elétrico) e às ferramentas alimentadas por acumulador (sem cabo elétrico).

1. Segurança no local de trabalho

- a) Mantenha a sua área de trabalho limpa e bem iluminada. Áreas de trabalho desarrumadas ou com pouca iluminação aumentam o perigo de acidentes.
- b) Não utilize a ferramenta elétrica em ambientes potencialmente explosivos, onde haja líquidos, gases ou poeiras inflamáveis.

As ferramentas elétricas produzem faíscas que

podem inflamar o pó ou os vapores.

- c) Mantenha as crianças e outras pessoas afastadas durante a utilização da ferramenta elétrica. Uma distração pode fazê-lo perder o controle do aparelho.

2. Segurança elétrica

- a) O plugue de ligação da ferramenta elétrica tem de ser compatível com a tomada. O plugue nunca pode ser alterado. Não utilize plugues adaptadores em conjunto com ferramentas elétricas com ligação à terra. Plugues não alterados e tomadas de energia compatíveis diminuem o risco de choque elétrico.
- b) Evite o contato físico com as superfícies ligadas à terra, como tubos, aquecimentos, fogões, frigoríficos. Existe um maior risco de choque elétrico, se o seu corpo estiver em contato com a terra.
- c) Mantenha as ferramentas elétricas afastadas da chuva e da humidade. A entrada de água num aparelho elétrico aumenta o risco de choque elétrico.
- d) Não utilize o cabo para outro fim que não o previsto, como para transportar ou pendurar a ferramenta elétrica ou para retirar o plugue da tomada. Mantenha o cabo afastado de fontes de calor, do óleo, das arestas vivas ou das partes móveis do aparelho. Cabos danificados ou emaranhados aumentam o risco de choque elétrico.
- e) Se trabalhar com uma ferramenta elétrica ao ar livre, use apenas cabos de extensão adequados para o exterior. A utilização de um cabo de extensão adequado para o exterior diminui o risco de choque elétrico.
- f) Se não for possível evitar a utilização da ferramenta elétrica num ambiente húmido, use um interruptor de corrente diferencial residual. A utilização de um interruptor de corrente diferencial residual diminui o risco de choque elétrico.

3. Segurança das pessoas

- a) Esteja sempre atento, preste atenção ao que está a fazer e proceda de modo sensato com uma ferramenta elétrica. Não utilize a ferramenta elétrica, se estiver cansado ou sob a influência de drogas, álcool ou de medicamentos. Um momento de distração durante a utilização da ferramenta elétrica pode causar ferimentos graves.
- b) Use equipamento de proteção individual e use sempre óculos de proteção. O uso de equipamento de proteção individual, como máscara de proteção contra o pó, calçado de

segurança antiderrapante, capacete de proteção ou proteção auditiva, de acordo com o tipo e utilização de ferramenta elétrica, diminui o risco de ferimentos.

- c) Evite uma colocação em funcionamento inadvertida. Assegure-se de que a ferramenta elétrica está desligada antes de pegar nela, de transportá-la ou ligar à alimentação de corrente e/ou ao acumulador.
Se tiver o dedo no interruptor ao transportar a ferramenta elétrica ou se esta estiver ligada quando estabelece a ligação à corrente, há o risco de acidente.
- d) Antes de ligar a ferramenta elétrica, retire as ferramentas de ajuste ou as chaves de parafusos. Se se encontrar uma ferramenta ou chave, numa peça em rotação do aparelho, pode provocar ferimentos.
- e) Evite posições inadequadas. Certifique-se de que está numa posição segura e mantenha sempre o equilíbrio. Dessa forma, pode controlar melhor a ferramenta elétrica em situações inesperadas.
- f) Use vestuário adequado. Não use roupa larga ou jóias. Mantenha o cabelo, o vestuário e as luvas afastados das peças em movimento. O vestuário largo, as jóias ou o cabelo comprido podem ser apanhados pelas peças em movimento.
- g) Se puderem ser montados dispositivos de aspiração de pó e dispositivo de recolha de pó certifique-se de que estes estão ligados e são usados corretamente. A utilização de um aspirador de pó diminui os perigos provocados pelo pó.

4. Utilização e manuseamento da ferramenta elétrica

- a) Não sobrecarregue o aparelho. Utilize a ferramenta elétrica adequada para o seu trabalho. Trabalhe melhor e com maior segurança com a ferramenta elétrica adequada dentro dos limites de potência indicados.
- b) Não utilize ferramentas elétricas com o interruptor danificado. Uma ferramenta elétrica que não possa ser ligada ou desligada é perigosa e tem de ser reparada.
- c) Desligue a ficha da tomada e/ou remova o acumulador antes de efetuar ajustes no aparelho, trocar peças acessórias ou colocar o aparelho de parte. Esta medida de prevenção evita o arranque inadvertido da ferramenta elétrica.
- d) Guarde as ferramentas elétricas que não estejam a ser usadas fora do alcance das crianças. Não deixe que o aparelho seja usado

por pessoas que não estejam familiarizadas com ele ou que não tenham lido estas indicações. As ferramentas elétricas são perigosas se forem usadas por pessoas inexperientes.

- e) Trate da conservação da ferramenta elétrica com cuidado. Verifique se as peças móveis funcionam sem problemas e se não estão perras, se existem peças partidas ou danificadas, que influenciem o funcionamento da ferramenta elétrica. As peças danificadas devem ser reparadas antes da utilização do aparelho. Muitos acidentes são causados por ferramentas elétricas mal conservadas.
- f) Mantenha os acessórios de corte afiados e limpos. Os acessórios de corte cuidados e com as arestas de corte afiados encravam-se menos e são mais fáceis conduzir.
- g) Respeite estas indicações quando utilizar a ferramenta elétrica, acessórios, ferramentas de trabalho, etc. Tenha atenção às condições de trabalho e ao trabalho a realizar. O uso de ferramentas elétricas para fins diferentes do previsto pode originar situações perigosas.

5. Manutenção

- a) Deixe a ferramenta elétrica ser reparada apenas por pessoal técnico qualificado e apenas com peças sobresselentes originais. Dessa forma, fica garantida a segurança da ferramenta elétrica.

Instruções de segurança especiais para serras

- Com a serra em funcionamento mantenha todas as partes do corpo afastadas. Antes de ligar a serra, certifique-se de que a corrente da serra não toca em nada. Um momento de distração enquanto trabalha com a serra pode fazer com que a roupa ou partes do corpo sejam apanhadas pela corrente da serra.
- Segure a serra com a mão direita no punho traseiro e com a mão esquerda no punho dianteiro. A serra não pode ser utilizada noutra posição de trabalho, caso contrário, aumenta o risco de ferimentos e a sua utilização não é permitida.
- Use óculos de proteção e proteção auditiva. Recomenda-se ainda vestuário de proteção para a cabeça, mãos, pernas e pés. O vestuário de proteção adequado reduz o perigo de ferimento em caso de projeção de lascas e de toques acidentais na corrente da serra.
- Não trabalhe com a serra sobre uma árvore. Existe um grande perigo de ferimento quando trabalha com uma serra sobre uma árvore.
- Certifique-se sempre de que está numa boa posição e utilize a serra apenas se se encontrar

sobre uma base firme, segura e plana. A utilização de escadas em locais escorregadios ou instáveis pode conduzir à perda de equilíbrio e do controlo sobre a serra.

- Ao cortar um ramo que se encontra sob tensão, deve ter em consideração que este pode saltar para trás. Quando a tensão existente nas fibras de madeira é libertada, o ramo esticado pode atingir o operador e/ou fazer perder o controlo da serra.
- Tenha especial cuidado ao serrar mato ou árvores jovens. Os materiais finos podem ficar presos na corrente da serra e ser projetados na sua direção ou desequilibrá-lo.
- Transporte a serra, desligada, pelo punho anterior, mantendo-a afastada do corpo. Coloque sempre a cobertura de proteção antes de transportar ou acondicionar a serra. Um manuseamento cuidadoso da serra diminui a probabilidade de um contato inadvertido com a corrente da serra em funcionamento.
- Siga as indicações para a lubrificação, tensão da corrente e a substituição de acessórios. Uma corrente incorretamente esticada ou lubrificada pode partir ou aumentar o risco de rechaço.
- Mantenha os punhos secos, limpos e livres de óleo e gordura. Punhos com gordura ou óleo são escorregadios e levam à perda de controlo.
- Corte apenas madeira. Utilize a serra apenas para trabalhos para os quais foi concebida - como por exemplo: não utilize a serra para cortar plástico, alvenaria e materiais de construção que não sejam de madeira. A utilização da serra para trabalhos inadequados pode conduzir a situações perigosas.

Causas e prevenção de um rechaço:

Pode haver um rechaço quando a ponta da barra-guia toca num objeto ou quando a madeira se dobra e a corrente da serra fica entalada durante o corte. Em muitos casos, o contato com a ponta da lâmina pode levar a uma reação inesperada direcionada para trás, através da qual a barra-guia é projetada para cima e na direção do operador.

O bloqueio da corrente da serra no rebordo superior da barra-guia pode fazer com que a guia seja rapidamente empurrada para trás na direção do operador. Qualquer uma destas reações pode fazer com que perca o controlo da serra e se lesione gravemente. Não confie excessivamente nos dispositivos de segurança montados na serra. Enquanto operador de uma serra, deve adotar várias medidas, para que possa realizar trabalhos sem acidentes e ferimentos. Um rechaço é a consequência de uma utilização errada ou inadequada da ferramenta elétrica. O rechaço pode

ser evitado através de medidas de prevenção adequadas, como a seguir descrito.

- Segure bem a serra com as duas mãos, para que todos os dedos da mão envolvam os punhos da serra. Posicione o seu corpo e braços de modo a conseguir suportar as forças de rechaço. Se tiverem sido tomadas as medidas adequadas, o operador consegue dominar as forças de rechaço. Nunca largue a serra.
- Evite uma posição incómoda e não corte acima do nível dos ombros. Deste modo, evita um contato inadvertido com a ponta da guia e possibilita um melhor controlo da serra em situações inesperadas.
- Utilize sempre as guias sobressalentes e as correntes de serra prescritas pelo fabricante. Guias sobressalentes e correntes de serra incorretas podem levar a que a corrente rompa e/ou podem aumentar o risco de rechaço.
- Respeite as indicações do fabricante relativamente ao afiar e à manutenção da corrente da serra. Se o limitador de profundidade estiver posicionado demasiado em baixo, aumenta o risco de rechaço.

Outras indicações importantes:

- Utilize um disjuntor de corrente de falha com uma corrente de ativação de 30 mA ou menos.
- Posicione o cabo elétrico de forma a que este não possa ser apanhado por ramos ou objetos semelhantes enquanto serra.
- Recomenda-se que, quando utilizar a máquina pela primeira vez, treine pelo menos o corte da madeira redonda sobre um cavalete ou uma estrutura.

Riscos residuais

Mesmo quando esta ferramenta elétrica é utilizada adequadamente, existem sempre riscos residuais. Dependendo do formato e do modelo desta ferramenta elétrica, podem ocorrer os seguintes perigos:

- Ferimentos de corte, caso não seja utilizado o vestuário de proteção.
- Lesões pulmonares, caso não seja utilizada uma máscara de proteção para pó adequada.
- Lesões auditivas, caso não seja utilizada uma proteção auditiva adequada.
- Danos para a saúde resultantes das vibrações na mão e no braço, caso a ferramenta seja utilizada durante um longo período de tempo ou se não for operada e feita a manutenção de forma adequada.

Aviso! Durante o funcionamento, esta ferramenta elétrica produz um campo eletromagnético. Em determinadas circunstâncias, este campo pode afetar implantes médicos ativos ou passivos. Para reduzir o perigo de lesões graves ou mortais, recomendamos que as pessoas com implantes médicos consultem os seus médicos e os fabricantes dos implantes, antes de utilizarem a máquina.

2. Descrição da ferramenta e material fornecido (figura 1-3)

1. Protetor
2. Guarda-mão dianteiro
3. Punho anterior
4. Punho posterior
5. Bloqueio de ligação
6. Interruptor para ligar/desligar
7. Tampa do tanque do óleo
8. Cobertura da roda dentada
9. Parafuso de fixação para a cobertura da roda dentada
10. Parafuso tensor da corrente
11. Indicação do nível de enchimento do óleo para correntes
12. Cerra-cabos
13. Cabo elétrico
14. Indicação de funcionamento/sobrecarga
15. Guarda-mão traseiro
16. Lâmina
17. Corrente da serra
18. Proteção da lâmina

3. Utilização adequada

A serra é adequada para o abate de árvores bem como para serrar troncos, ramos, vigas de madeira, tábuas, etc. e pode ser utilizada para executar cortes transversais ou longitudinais. A serra não é adequada para cortar outros materiais que não sejam de madeira.

Chamamos a atenção para o fato de os nossos aparelhos não terem sido concebidos para uso comercial, artesanal ou industrial. Não assumimos qualquer responsabilidade se o aparelho for utilizado no comércio, artesanato ou indústria ou em atividades equiparáveis.

4. Montagem

Atenção! A serra só deve ser ligada à corrente elétrica (tomada) depois de estar completamente montada e depois da tensão da corrente ter sido ajustada. Quando realizar trabalhos na serra use sempre luvas de proteção, de forma a evitar ferimentos.

4.1 Montagem da lâmina e da corrente da serra

- **Desembale cuidadosamente todas as peças e verifique se estão completas (fig. 2-3)**
- **Solte o parafuso de fixação para a cobertura da roda dentada (fig. 4).**
- **Retire a cobertura da roda dentada (fig. 5)**
- **Como indicado na figura, coloque a corrente na ranhura da lâmina de rotação (fig. 6/pos. A)**
- **Como indicado na figura, coloque a lâmina e a corrente no encaixe da serra (fig. 6). Para tal, passe a corrente pelo pinhão (fig. 6/pos. B).**
- **Coloque a cobertura da roda dentada e fixe com o parafuso de fixação (fig. 7).**

Atenção! Só depois da tensão da corrente ter sido ajustada, é que o parafuso de fixação deve ser bem apertado (ver ponto 4.2).

4.2 Esticar a corrente da serra

Atenção! Retire sempre o plugue da tomada antes de realizar qualquer verificação ou trabalhos de ajuste.

- Quando efetuar trabalhos na serra use sempre luvas de proteção, de forma a evitar ferimentos.
- Solte o parafuso de fixação para a cobertura da roda dentada girando-o (fig. 4).
- Com o parafuso tensor da corrente ajuste a tensão da corrente (fig. 8). Se rodar para a direita aumenta a tensão da corrente, se rodar para a esquerda está a diminuí-la. A corrente da serra está bem esticada se for possível levantá-la aprox. 3 a 4 mm no centro da lâmina (fig.9).
- Aparafuse o parafuso de fixação para a cobertura da roda dentada (fig. 7).

Atenção! Todos os elos da corrente têm de estar devidamente colocados na ranhura-guia da lâmina.

Instruções para esticar a corrente:

A corrente da serra tem de estar corretamente esticada para garantir um funcionamento em segurança. Saberá que a corrente está bem esticada se for possível levantá-la aprox. 3 a 4 mm no centro da lâmina. Como ao cortar, a corrente da serra aquece e o seu tamanho é alterado verifique a cada

10 minutos a tensão da mesma e, se necessário, regule-a. Isto é especialmente válido para correntes de serra novas. Como durante o arrefecimento a corrente da serra tem a tendência de encurtar, deve afrouxá-la depois de ter concluído o trabalho. Desta forma, evita danos na corrente.

4.3 Lubrificação das correntes de serra

Atenção! Retire sempre o plugue da tomada antes de realizar qualquer verificação ou trabalhos de ajuste.

Quando efetuar trabalhos na serra use sempre luvas de proteção, de forma a evitar ferimentos.

Atenção! Nunca utilize a corrente sem óleo para a corrente de serra! A não utilização de óleo na serra ou a sua utilização com o nível de óleo abaixo da marca mínima (fig.10/pos.B) ocasionar danos na serra!

Atenção! Tenha muita atenção as condições térmicas: a viscosidade do lubrificante varia muito consoante a temperatura ambiente. Para obter uma lubrificação suficiente a temperaturas baixas necessita de óleos líquidos (de baixa viscosidade). Se utilizar o mesmo óleo no Verão, ele ficará ainda mais fluido devido às altas temperaturas. Desta forma, o filme lubrificante pode romper, a corrente pode sobreaquecer e podem surgir danos. Além disso, o óleo lubrificante fica queimado, levando a uma sobrecarga desnecessária devido a substâncias nocivas.

Encha o depósito do óleo:

- Coloque a corrente da serra sobre uma superfície plana.
- Limpe a área em volta da tampa do depósito do óleo (fig. 10/pos. A) e, em seguida abra-a.
- Encha o depósito com óleo para a corrente da serra. Tenha atenção para que não caia nenhuma sujeira no depósito e o bocal do óleo não fique entupido.
- Feche a tampa do depósito do óleo.

5. Funcionamento

5.1 Ligação a corrente elétrica (tomada)

- Ligue o cabo elétrico a uma extensão elétrica adequada. Assegure-se de que, a extensão elétrica se destina à potência da serra.
- Como indicado na fig. 12, proteja a extensão elétrica contra forças de tração e contra uma retirada inadvertida da tomada.
- Ligue a extensão elétrica a uma tomada

adequadamente instalada com contato de

- Segurança (aterramento).

5.2 Ligar/desligar

Ligar

- Segure bem a serra com ambas as mãos nos punhos como se mostra na fig.13 (polegares por baixo do punho).
- Mantenha o bloqueio de ligação (fig. 1/pos. 5) pressionado.
- Ligue a serra com o interruptor para ligar/desligar. Pode agora soltar novamente o bloqueio de ligação.

Desligar

Solte o interruptor para ligar/desligar (fig. 1/pos. 6).

O travão montado faz com que a corrente da serra em rotação pare no mais curto espaço de tempo. Retire sempre o plugue da tomada se tiver de interromper o trabalho.

Atenção! Transporte a serra apenas pelo punho dianteiro! Se transportar a serra ligada apenas pelo punho traseiro, onde se encontram os elementos de comando, pode inadvertida e simultaneamente acionar o bloqueio de ligação e o interruptor para ligar/desligar, fazendo com que a serra volte a ligar.

Explicação da indicação de funcionamento / sobrecarga (fig. 2/pos. 14):

LED verde: o LED verde acende-se quando o aparelho estiver funcionando.

LED vermelho: o LED vermelho acende-se quando o aparelho estiver sobrecarregado e só irá apagar após um novo acionamento do botão ligar/desligar.

5.3 Dispositivos de proteção para o travão do motor

Assim que o interruptor para ligar/desligar (fig.1/pos.6) é solto ou a alimentação de corrente for interrompida, o motor trava a corrente da serra. Desta forma, o perigo de ferimento pela corrente em trabalho por inércia diminui consideravelmente.

Travão da corrente

O travão da corrente é um mecanismo de proteção acionado pelo guarda-mão dianteiro (fig.1/pos.2). Quando, devido a um rechaço, a serra é atirada contra o sentido de rotação, o travão da corrente dispara e este para em menos de 0,1 segundos. Verifique regularmente o funcionamento do travão da corrente. Para tal, rebata o guarda-mão (fig.1/pos.2)

para a frente e ligue a serra por breves instantes. A corrente da serra não pode arrancar. Para soltar o travão da corrente puxe o guarda-mão dianteiro (fig.1/pos.2) para trás até engatar.

Atenção! Não utilize a serra se os dispositivos de proteção não funcionarem corretamente. Não tente reparar dispositivos de proteção relevantes para a segurança mas antes, dirija-se a uma assistência técnica autorizada.

Guarda-mão

O guarda-mão dianteiro (obrigatoriamente travão da corrente) (fig. 1/pos.2) e o guarda-mão traseiro (fig. 2/pos. 15) protegem os dedos contra ferimentos resultantes do contato com a corrente da serra, se esta partir devido a sobrecarga.

6. Trabalhar com a serra

6.1 Preparação

Sempre que utilizar a serra, verifique os seguintes pontos, para que possa trabalhar em segurança:

Estado da serra

Antes de iniciar os trabalhos verifique se a serra apresenta danos na carcaça, no cabo elétrico, na corrente da serra e na lâmina. Nunca coloque um aparelho danificado em funcionamento.

Deposito do óleo

Nível do depósito do óleo. Durante o trabalho verifique também se existe óleo em quantidade suficiente. Nunca utilize a serra se o nível do óleo tiver descido abaixo da marcação mínima (fig. 10/pos. B) para evitar danos na serra. Dependendo dos intervalos e da carga, um enchimento é suficiente para cortar durante 15 minutos.

Corrente da serra

Tensão da corrente da serra, estado dos gumes. Quanto mais afiada a corrente da serra estiver, mais fácil será o seu manuseamento e o controle será maior. O mesmo é válido para a tensão da corrente. Durante o trabalho verifique também, a cada 10 minutos, a tensão da corrente, para aumentar a sua segurança! Em especial as correntes de serra novas têm tendência para uma elevada dilatação.

Travão da corrente

Como descrito no capítulo "Dispositivos de proteção" verifique o funcionamento do travão da corrente e destrave-o.

Vestuário de proteção

Use sempre o respectivo vestuário de proteção justo, nomeadamente calças, luvas e calçado de segurança adequado.

Proteção auditiva e óculos de proteção.

Em trabalhos de abate e florestais use sempre um capacete de proteção com proteção auditiva e para o rosto integrada. Este oferece proteção contra a queda e rechaço de ramos.

6.2 Explicação do procedimento correto em trabalhos básicos

Abate de uma árvore (fig. 14 a 17)

Se estiverem duas ou mais pessoas em simultâneo a cortar e a abater árvores, a distância entre as pessoas que estão a proceder ao abate e as que estão a proceder ao corte deve ser de, pelo menos, o dobro da altura da árvore a abater (fig.14). Durante o abate de árvores deve certificar-se de que, terceiros não sejam colocados em perigo, que não sejam atingidos quaisquer cabos de alimentação e que não sejam provocados danos materiais. Se uma árvore entrar em contato com cabos de alimentação, a empresa de abastecimento de energia responsável deve ser imediatamente informada.

Durante os trabalhos de corte em declives o operador da serra tem de se manter em terrenos acima do nível da árvore a abater, já que, quando tombar, a árvore irá rebolar ou deslizar pela encosta abaixo (fig.15).

Antes do abate tem de planejar e, se necessário, abrir uma saída de emergência. Conforme ilustrado na figura 16 (A= zona de perigo, B= sentido da queda, C= área de fuga), a saída de emergência deve situar-se no sentido oposto e oblíquo relativamente à linha de queda esperada.

Antes do abate deve observar-se a inclinação natural da árvore, a posição dos ramos maiores e a direção do vento para se poder avaliar o sentido da queda da árvore.

Remova qualquer sujeira que esteja próximo como pedras, casca de árvore solta, pregos, agrafos e arame da árvore.

Criar um entalhe (fig. 17)

Abra um entalhe (A) perpendicularmente ao sentido da queda com uma profundidade de 1/3 do diâmetro da árvore, tal como indicado pela figura 17. Primeiro abra o entalhe horizontal inferior (1). Desta forma, evita que a corrente da serra ou que a barra-guia fique entalada, quando abrir o segundo entalhe.

Criar um corte de abate (fig. 17)

Abra o corte de abate, pelo menos 50 mm acima do entalhe horizontal. Execute o corte de abate (B) paralelamente ao entalhe horizontal. Faça o corte de abate com uma profundidade suficiente para manter uma porção a meio (D) que funcione como eixo para controlar a queda. A porção a meio impede que a árvore rode e caia numa direção errada. Não corte a porção a meio. Se o corte de abate se aproximar da porção a meio a árvore começa a tombar. Se se aperceber de que a árvore não vai tombar no sentido de queda desejado (C) ou que se vai inclinar para trás e a corrente da serra ficar entalada, deve interromper-se o corte de abate e utilizar, para a abertura do corte e reposicionamento da árvore na linha de queda desejada, cunhas de madeira, plástico ou alumínio.

Quando a árvore começar a tombar retire a serra do corte, desligue-a, pouse-a e abandone a zona de perigo pela saída de emergência planeada. Preste atenção aos ramos em queda e não tropece neles.

Desrama

Por desrama entende-se a remoção dos ramos das árvores abatidas. Durante a desrama e enquanto o tronco não tiver sido traçado, deixe ficar os ramos maiores que se encontram direcionados para baixo, pois são eles que suportam a árvore. De acordo com a figura 18 (A= sentido de corte durante a desrama, B= manter afastado do chão!

Deixar ficar os ramos que suportam a árvore até que o tronco seja traçado) cortar os ramos mais pequenos num só corte de baixo para cima. Para evitar que a serra entale, os ramos que se encontram sob tensão devem ser cortados de baixo para cima.

Cortar horizontalmente o tronco da árvore

Por isto entende-se o cortar da árvore abatida em seções no sentido do comprimento. Certifique-se de que está numa posição segura e equilibrada. Se possível o tronco deve estar calçado e apoiado por ramos, barrotos ou cunhas. Siga as instruções para um serrar fácil.

De acordo com a figura 19, se todo o comprimento do tronco da árvore assentar uniformemente pode serrar-se a partir de cima. Tenha atenção para não cortar o chão.

De acordo com a figura 20, quando o tronco da árvore está assente numa extremidade corte primeiro 1/3 do diâmetro do tronco a partir de baixo (A), para não lascar. Executar o segundo corte por cima (2/3 do diâmetro) à altura do primeiro corte (B) (para evitar entalar).

De acordo com a figura 21, quando o tronco da árvore está assente nas duas extremidades corte primeiro 1/3 do diâmetro do tronco a partir de cima, para não lascar (A). Executar o segundo corte por baixo (2/3 do diâmetro) à altura do primeiro corte (B) (para evitar entalar).

De acordo com a figura 15, durante os trabalhos de corte em declives coloque-se sempre na parte acima do troco. Para manter o controlo enquanto corta, reduza a pressão que exerce sobre a serra, contra a extremidade do corte, mas sem nunca soltar os punhos. Certifique-se de que a corrente da serra não toca no chão.

Depois de o corte estar concluído, espere que a corrente da serra pare, antes de a afastar do local. Antes de passar para outra árvore desligue sempre o motor da serra.

6.3 Rechaco

Por rechaco entende-se o súbito escapar e rechazar da serra em funcionamento. Na maior parte dos casos as causas estão relacionadas com o tocar na peça a trabalhar com a ponta da lâmina ou o encravar da corrente da serra.

Em caso de rechaco surgem elevadas forças súbitas.

Por conseguinte, na maior parte das vezes a serra reage de forma descontrolada. Tal resulta frequentemente em ferimentos graves para a pessoa que está a trabalhar com a máquina ou para as pessoas que se encontram nas suas imediações. O risco de rechaco é especialmente elevado nos cortes laterais, oblíquos e longitudinais, por não se poder utilizar o protetor. Se possível, evite estes tipos de corte. Se tal não for possível trabalhe com especial cuidado!

O risco de rechaco é maior quando a serra é colocada na área da ponta da lâmina, pois é aí que o efeito alavanca é mais forte (fig. 22). Assim, sempre que possível, mantenha a serra assente e próxima do protetor (fig.23).

Atenção!

- Certifique-se sempre de que a tensão da corrente esta correta!
- Utilize apenas a serra se esta estiver em bom estado!
- Trabalhe apenas com uma corrente de serra corretamente afiada!
- Nunca corte acima do nível dos ombros!
- Nunca corte com o rebordo superior ou com a ponta da lâmina!
- Segure a serra sempre com as duas mãos!

- Sempre que possível utilize o protetor de como ponto de alavanca

Corte de madeira sob tensão

O corte de madeira que se encontra sob tensão requer um cuidado especial! Por vezes, a madeira sob tensão reage de forma totalmente descontrolada quando é cortada e libertada da tensão em que se encontrava. Tal pode originar ferimentos graves ou fatais (fig. 24 a 26).

Esses trabalhos só devem ser executados por pessoas especializadas e qualificadas.

7. Dados técnicos

Art.Nr. 45.002.25 (220 V)

Voltagem da rede:	220 V ~ 60 Hz
Potência nominal:	2200 W
Rotações do motor (sem carga):	7600 rpm
Comprimento da lâmina:	400 mm
Comprimento do corte máx.:	375mm
Velocidade de corte à velocidade nominal:	16,5 m/s
Capacidade do depósito de óleo:	130 ml
Classe de proteção:	II / □
Peso:	5,3 kg

Art.Nr. 45.002.26 (127 V)

Voltagem da rede:	127 V ~ 60 Hz
Potência nominal:	1700 W
Rotações do motor (sem carga):	7600 rpm
Comprimento da lâmina:	400 mm
Comprimento do corte máx.:	375mm
Velocidade de corte à velocidade nominal:	16,5 m/s
Capacidade do depósito de óleo:	130 ml
Classe de proteção:	II / □
Peso:	5,3 kg

Ruído e vibração

Os valores de ruído e de vibração foram apurados de acordo com a EN 60745.

Nível de pressão acústica LpA	108 dB(A)
Incerteza KpA	3 dB
Nível de potência acústica LWA	84,6 dB(A)
Incerteza KwA	3 dB

Utilize uma proteção auditiva.

O ruído pode provocar danos auditivos.

Valores totais de vibração (soma vetorial de três direções) apurados de acordo com a EM 60745.

Punho anterior sob carga

Valor de emissão de vibração ah= 6,917 m/s²
Incerteza K=1,5 m/s²

Punho posterior sob carga

Valor de emissão de vibração ah= 4,175 m/s²
Incerteza K=1,5 m/s²

Atenção!

O valor de vibração varia consoante o campo de aplicação da ferramenta elétrica e pode, em casos excepcionais, exceder o valor indicado.

Reduza a produção de ruído e de vibração para o mínimo!

- Utilize apenas aparelhos em bom estado.
- Limpe e faça a manutenção do aparelho regularmente.
- Adapte o seu modo de trabalho ao aparelho.
- Não sobrecarregue o aparelho.
- Se necessário, submeta o aparelho a uma verificação.
- Desligue o aparelho, quando não estiver sendo utilizado.
- Utilize luvas.

8. Manutenção

8.1 Substituição do cabo de ligação à rede

A lâmina tem de se substituída quando:

- a ranhura-guia da lâmina estiver gasta.
- ou quando a roda dentada reta na lâmina estiver danificada ou gasta.

Para o efeito, proceda como indicado no capítulo "Montagem da lâmina e da corrente da serra"!

8.2 Verificação da lubrificação automática da corrente

Para evitar um sobreaquecimento e os danos na lâmina e na corrente da serra daí decorrentes, verifique regularmente o funcionamento da lubrificação automática da corrente. Para tal, alinhe a ponta da lâmina contra uma superfície lisa (tábua, corte de uma árvore) e deixe a serra trabalhar durante uns instantes.

A lubrificação da corrente funciona sem problemas se durante este processo for visível um aumento do rasto de óleo. Se o rasto de óleo não for claramente visível leia as respectivas instruções no capítulo

BR

“Diagnóstico de avarias”! Se estas instruções também não ajudarem dirija-se a um agente ou a uma oficina autorizada.

Atenção! Não toque na superfície. Mantenha uma distância de segurança suficiente (aprox. 20 cm).

8.3 Afiar da corrente da serra

Só é possível trabalhar de forma eficaz com a serra se a sua corrente estiver afiada e em bom estado. Desta forma, diminui também o risco de rechaço. A corrente da serra pode ser afiada em qualquer agente autorizado. Nunca tente afiar a corrente da serra se não dispõe da ferramenta adequada e da experiência necessária.

8.4 Substituição das escovas de carvão (fig. 27-28)

Atenção! Para substituir as escovas de carvão, retire o plugue da tomada! Se as escovas de carvão apresentarem desgaste, têm de ser substituídas.

Proceda da seguinte forma:

- Retire os parafusos de cobertura laterais (fig. 27/pos. 19)
- Retire as escovas de carvão (fig. 28/pos. 20)
- Insira as novas escovas de carvão
- Volte a enroscar os parafusos de cobertura laterais

9. Limpeza e armazenagem

- Limpe regularmente o mecanismo tensor com ar comprimido ou com uma escova. Não utilize ferramentas para fazer a limpeza.
- Mantenha os punhos limpos de óleo para que possa segurar sempre em segurança.
- Se necessário, limpe o aparelho com um pano húmido e com um detergente suave.
- Remova o óleo para correntes do depósito se a serra não for utilizada durante muito tempo.

Coloque a lâmina e a corrente da serra num banho de óleo e, de seguida, enrole-as em papel embebido em óleo.

Atenção!

- Antes de cada limpeza retire o plugue da tomada.
- Para limpar o aparelho nunca o mergulhe em água ou outros líquidos.
- Guarde a serra num local seco e seguro e fora do alcance das crianças.

10. Instruções para proteção do meio ambiente / eliminação

O aparelho encontra-se dentro de uma embalagem para evitar danos durante o seu transporte. Esta embalagem é matéria-prima, podendo ser reutilizada ou reciclada. O aparelho e os respectivos acessórios são de diferentes materiais (ex.: metal e plástico). Os componentes que não estiverem em condições devem ter tratamento de lixo especial. Informe-se como reciclar.

Proteja o Meio Ambiente!

11. Assistência técnica

Em caso de algum problema com nossos equipamentos ou acessórios, entre em contato:

Telefone: (19) 2512-8450

E-mail: contato.brasil@einhell.com

Para encontrar uma assistência técnica credenciada mais próxima de sua residência, acesse via internet: Site: <http://www.einhell.com.br>

Para encaminhar a assistência técnica as seguintes informações são necessárias:

- Modelo do Aparelho
- Número do Artigo (Art. -Nr.)
- Número de Identificação (I.-Nr)
- Data da compra

12. Diagnóstico de avarias

Cuidado!

Antes de realizar o diagnóstico de avarias desligue a serra e retire o plugue da tomada.

A seguinte tabela indica os sintomas de falhas e descreve o modo como pode obter uma resolução no caso de a sua máquina não trabalhar bem. Se com esta tabela não conseguir localizar e eliminar o problema dirija-se a uma Assistência Técnica autorizada.

Causa	Falha	Resolução
A serra não funciona	Travão de rechaço atuou	Puxe o guarda-mão para trás
	Sem alimentação de corrente elétrica	Verificar a alimentação elétrica
	Tomada com defeito	Tente outra tomada, se necessário substituir
	Extensão elétrica danificada	Verifique o cabo, se necessário, substituir
	Fusível	Substituir o fusível
A serra trabalha de forma intermitente	Cabo de alimentação danificado	Dirija-se a uma assistência técnica
	Mau contato externo	Dirija-se a uma assistência técnica
	Mau contato interno	Dirija-se a uma assistência técnica
	Interruptor para ligar / desligar com defeito	Dirija-se a uma assistência técnica
Corrente da serra sem óleo	Não existe óleo no depósito	Complete o óleo
	O respiro da tampa do depósito de óleo esta entupido	Limpe a tampa do depósito de óleo
	O canal de saída de óleo esta entupido	Desbloqueie o canal de saída de óleo
O travão da corrente não funciona	Problema com o mecanismo de comutação do guarda-mão dianteiro	Dirija-se a uma assistência técnica
Corrente / barra-guia quente	Não existe óleo no depósito	Complete o óleo
	O respiro da tampa do depósito de óleo esta entupido	Limpe a tampa do depósito de óleo
	O canal de saída de óleo esta entupido	Desbloqueie o canal de saída de óleo
	A corrente esta sem corte	Afiar ou substituir a corrente
A serra funciona aos solavancos, vibra ou não corta bem	A tensão da corrente esta frouxa	Ajustar a tensão da corrente
	A corrente esta sem corte	Afiar ou substituir a corrente
	A corrente esta gasta	Substituir a corrente
	Os dentes da serra estão orientados na direção errada	Voltar a montar a corrente da serra com os dentes orientados na direção correta

Importado no Brasil por:
Einhell Brasil Comercio e Distribu  o de
Ferramentas e Equipamentos Ltda.
Av. Doutor Betim, 619 – Vila Marieta
CEP 13042-020
Campinas/SP
CNPJ 10.969.425/0001-67

A reprodução ou duplicação, mesmo que parcial, da documentação e dos anexos dos produtos, necessita de autorização expressa.

AS FOTOS CONTIDAS NESTE MANUAL SÃO MERAMENTE ILUSTRATIVAS E PODEM NÃO REPRATAR COM EXATIDÃO A COR, ETIQUETAS E/OU ACESSÓRIOS.

Sujeito a alterações técnicas sem aviso prévio.

CERTIFICADO DE GARANTIA

Estimado(a) cliente,

A **EINHELL BRASIL LTDA**, com sede na Av. Doutor Betim, 619 - Vila Marieta – Campinas – SP, inscrita no CNPJ/MF sob n.º **10.969.425/0001-67**, concede:

(I) Exclusivamente no território brasileiro, garantia contratual, complementar à legal, conforme previsto no artigo 50 do Código de Defesa do Consumidor (Lei 8078/90), aos produtos por ela comercializados pelo **período complementar** de 270 (duzentos e setenta) dias, contados **exclusivamente** a partir da data do término da garantia legal de 90 (noventa) dias, prevista no artigo 26, inciso II do Código de Defesa do Consumidor (Lei 8078/90), esta última contada a partir da data da compra (data de emissão da Nota Fiscal ou do Cupom Fiscal), e **desde que este produto tenha sido montado e utilizado conforme as orientações contidas no Manual de Instruções que acompanha o produto.** .

(II) Assistência técnica, assim compreendida a mão-de-obra e a substituição de peças, gratuita para o reparo dos defeitos constatados como sendo de fabricação, exclusivamente dentro do prazo acima e somente no território brasileiro.

Para acionamento da GARANTIA, é indispensável a apresentação da NOTA FISCAL ou do CUPOM FISCAL, original, sem emendas, adulteração ou rasuras, e deste CERTIFICADO DE GARANTIA.

Para obtenção de informações do serviço de Assistência Técnica Credenciada da **EINHELL BRASIL LTDA** acesse o site www.einhell.com.br ou pelo telefone (xx19) 2512-8450 ou através do seguinte e-mail: contato.brasil@einhell.com .

- Horário de atendimento: das 8h30 às 18h00, em dias úteis, de 2ª à 6ª feira.

A GARANTIA NÃO COBRE

- Remoção e transporte de produtos para análise e conserto.
- Despesas de locomoção do técnico até o local onde está o produto.
- Desempenho insatisfatório do produto decorrente da instalação em rede elétrica inadequada ou qualquer tipo de falha ou irregularidade na instalação e/ou montagem.
- Defeitos ou danos ao produto, originados de queda, agentes químicos, água, adulteração ou mau uso, bem como de casos fortuitos ou força maior (raios, excesso de umidade e calor, dentre outros).
- Alterações e/ou adaptações em qualquer parte do produto, que altere sua configuração original.
- Instalação de qualquer item (não oficial ou não compatível) que venha a prejudicar o desempenho do produto.
- Defeitos ou danos resultantes de uso inadequado do equipamento, em desacordo com o respectivo manual de instruções.
- Defeitos ou danos provenientes de reparos realizados por mão-de-obra não autorizada pelo fabricante.
- Defeitos ou danos causados por oxidação, provenientes de desgaste natural resultante das condições climáticas existentes em regiões litorâneas e/ou derramamento de líquidos.

CONDIÇÕES QUE ANULAM A GARANTIA

- Defeitos causados por mau uso ou a instalação/utilização em desacordo com as recomendações do manual de instruções.
- Violação dos lacres do produto; indícios de que o produto tenha sido aberto, ajustado, consertado, destravado; sinais de queda, batidas ou pancadas; modificação do circuito por pessoa não autorizada; ou adulteração da identificação do produto ou nota fiscal.

SERVIÇO DE ATENDIMENTO AO CONSUMIDOR

IDENTIFICAÇÃO DO CLIENTE COMPRADOR:

Nome do comprador: _____

Endereço: _____

Telefone: _____

Nome do Revendedor: _____

Endereço: _____

Nota Fiscal: _____

Emitida em: _____

Série: _____