

PARKSIDE

PASS 3.6 A1



DE AT CH

AKKU-STABSCHRAUBER

Bedienungs- und Sicherheitshinweise
Originalbetriebsanleitung

FR CH

VISSEUSE SANS FIL

Instructions d'utilisation et consignes de sécurité
Mode d'emploi d'origine

IT CH

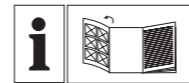
AVVITATORE RICARICABILE

Indicazioni per l'uso e per la sicurezza
Istruzioni per l'uso originali

NL

ACCU-STAAFSCHROEFMACHINE

Bedienings- en veiligheidsinstructies
Originele handleiding



DE AT CH

Klappen Sie vor dem Lesen die Seite mit den Abbildungen aus und machen Sie sich anschließend mit allen Funktionen des Gerätes vertraut.

FR CH

Avant de lire le mode d'emploi, ouvrez la page contenant les illustrations et familiarisez-vous ensuite avec toutes les fonctions de l'appareil.

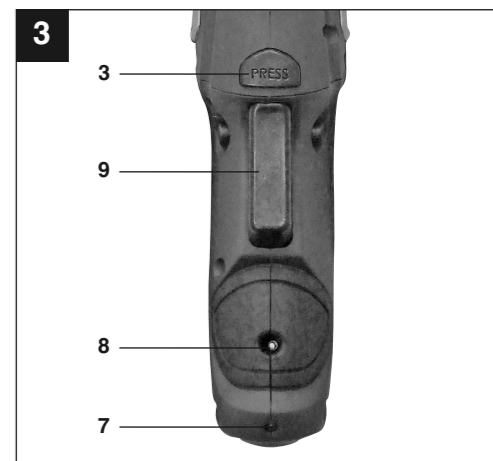
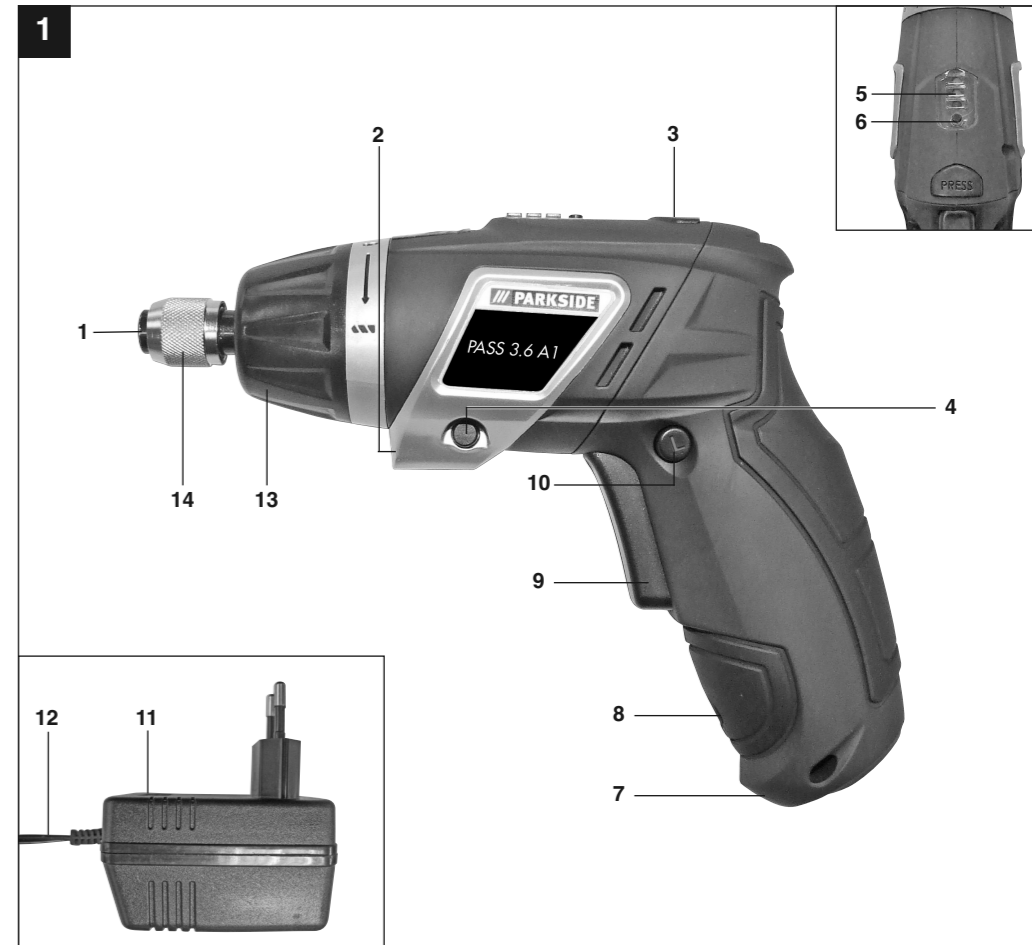
IT CH

Prima di leggere aprire la pagina con le immagini e prendere confidenza con le diverse funzioni dell'apparecchio.

NL

Vouw vóór het lezen de pagina met de afbeeldingen open en maak u vertrouwd met alle functies van het apparaat.

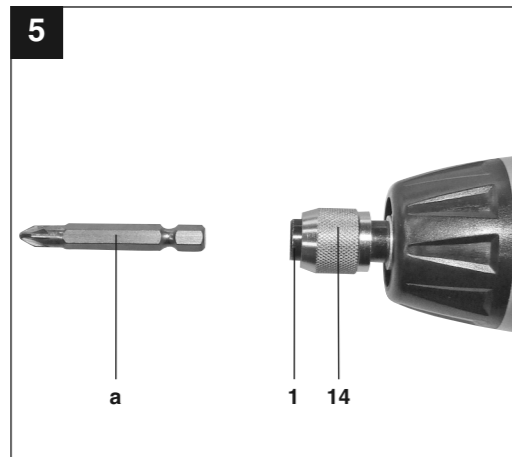
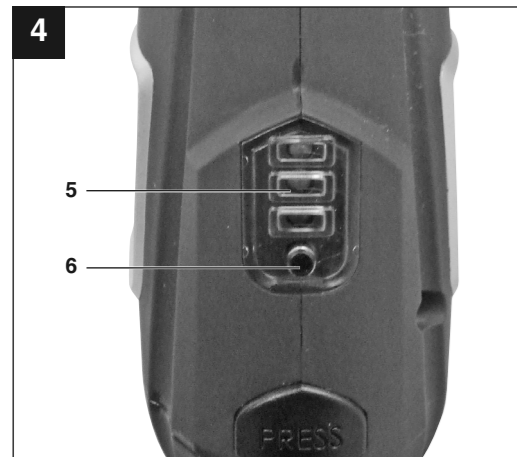
DE/AT/CH	Bedienungs- und Sicherheitshinweise	Seite	5
FR/CH	Instructions d'utilisation et consignes de sécurité	Page	19
IT/CH	Indicazioni per l'uso e per la sicurezza	Pagina	33
NL	Bedienings- en veiligheidsinstructies	Pagina	47



IAN: 71827 PASS 3.6 A1
Einhell Germany AG
Wiesenweg 22
D-94405 Landau/Isar

Stand der Informationen · Version des Informations
Versione delle informazioni · Stand van de Informatie:
11/2011 · Ident.-No.: 45.134.21 112011 - 1





Inhaltsverzeichnis

	Seite
1. Einleitung	7
2. Sicherheitshinweise	7-11
3. Gerätebeschreibung.....	12
4. Lieferumfang	12
5. Bestimmungsgemäße Verwendung	12
6. Technische Daten.....	12-13
7. Vor Inbetriebnahme.....	13
8. Bedienung.....	13-15
9. Reinigung, Wartung und Ersatzteilbestellung	15
10. Entsorgung und Wiederverwertung	15-16
11. Konformitätserklärung.....	17
12. Garantieurkunde	18

DE/AT/
CH

DE/AT/
CH



“WARNUNG - Zur Verringerung des Verletzungsrisikos Bedienungsanleitung lesen”

Der Nachdruck oder sonstige Vervielfältigung von Dokumentation und Begleitpapieren der Produkte, auch auszugsweise ist nur mit ausdrücklicher Zustimmung der ISC GmbH zulässig.

Technische Änderungen vorbehalten