



- Ⓧ **Originalbetriebsanleitung
Brennholz Wippsäge**
- Ⓧ **Original operating instructions
Firewood Drag Saw**
- Ⓧ **Mode d'emploi d'origine
à bascule pour bois de chauffage**
- Ⓧ **Istruzioni per l'uso originali
Sega a ribaltamento per legna**
- Ⓧ **Manual de instrucciones original
Sierra basculante para leña**
- Ⓧ **Original betjeningsvejledning
brænde-vippesav**
- Ⓧ **Original-bruksanvisning
Vedkapningssåg**
- Ⓧ **Alkuperäiskäyttöohje
Polttopuu-keinusaha**
- Ⓧ **Eredeti használati utasítás
Tüzelőfa billenőfűrész**
- Ⓧ **Originalne upute za uporabu
Pregibna pila za ogrjevna drva**
- Ⓧ **Originální návod k obsluze
Kolébková pila na palivové dříví**
- Ⓧ **Originalna navodila za uporabo
Prevesna žaga za drva**
- Ⓧ **Orijinal Kullanma Talimatı
Odun Kesme**
- Ⓧ **Original-driftsveiledning
Vedkappsag**
- Ⓧ **Upprunalegar notandaleiðbeiningar
Eldiviðarsög**
- Ⓧ **Originaalkasutusjuhend
Küttepuukreissaag**
- Ⓧ **Originālā lietošanas instrukcija
Malkas zāģis**

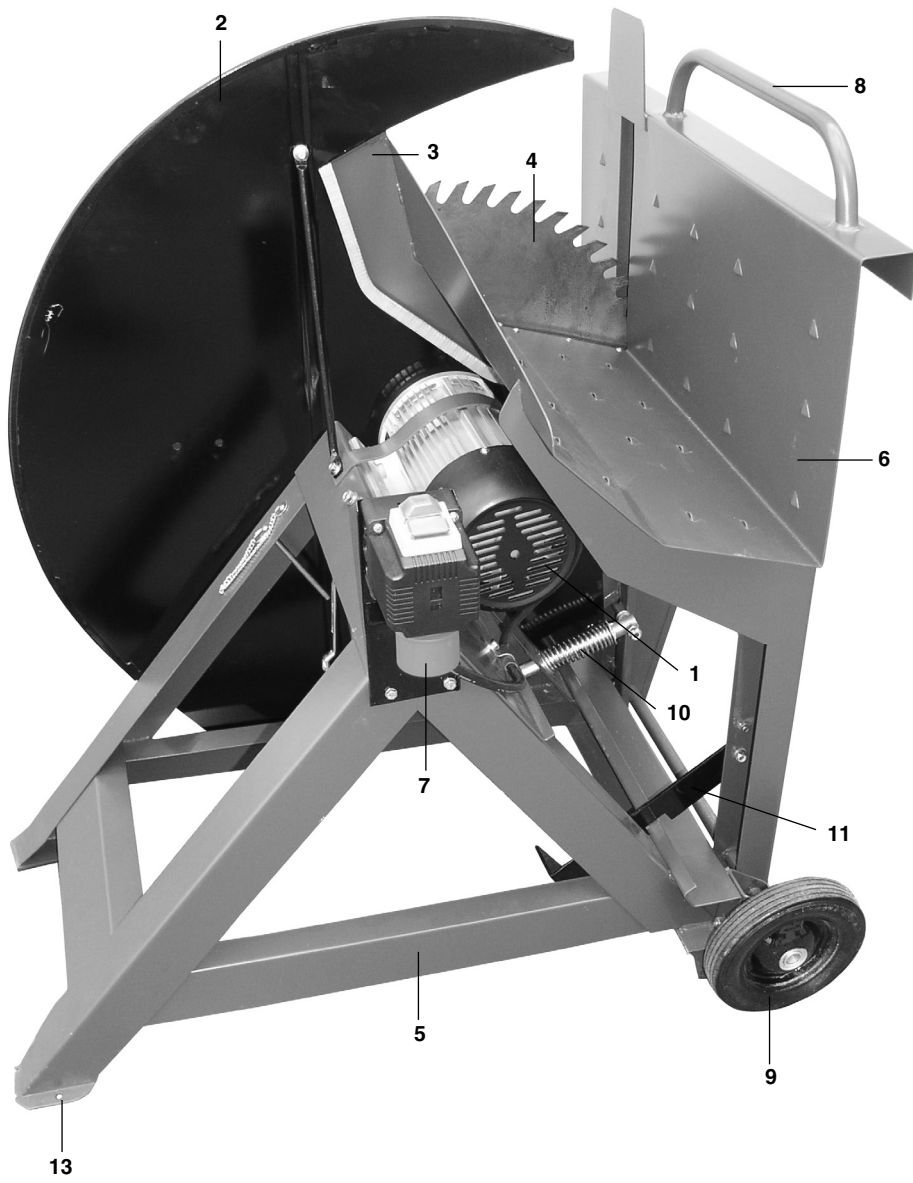


Art.-Nr.: 43.071.71

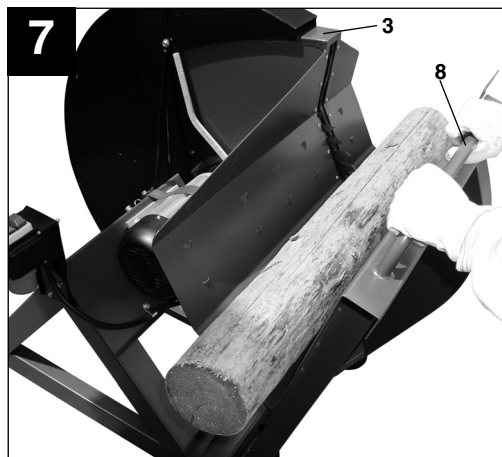
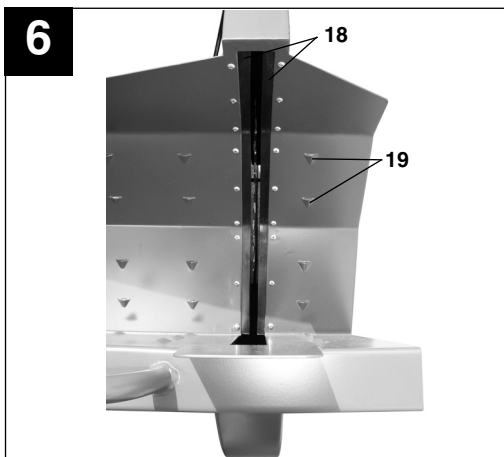
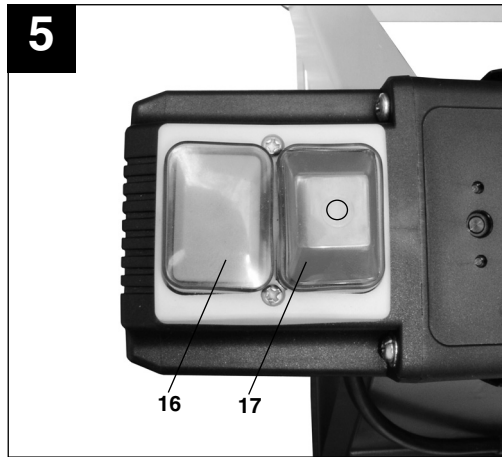
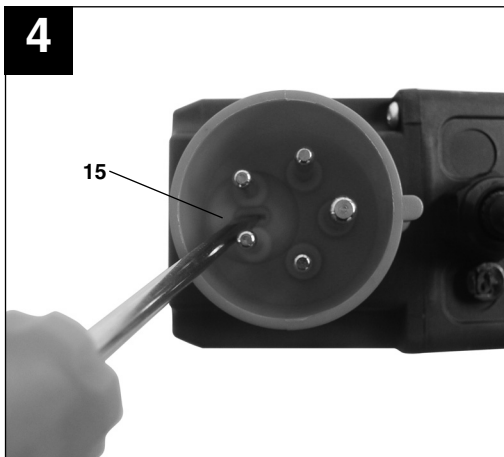
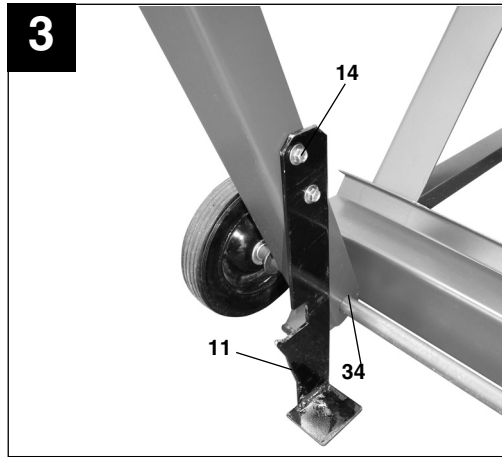
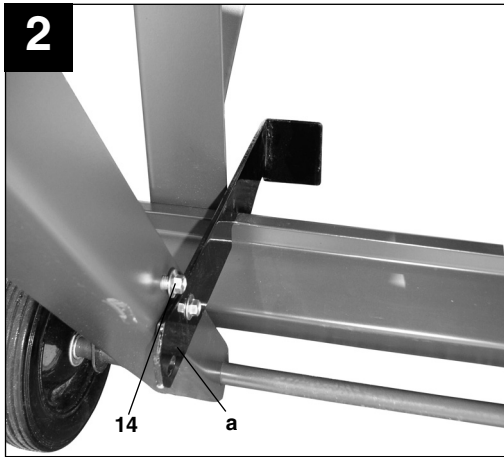
I.-Nr.: 01029

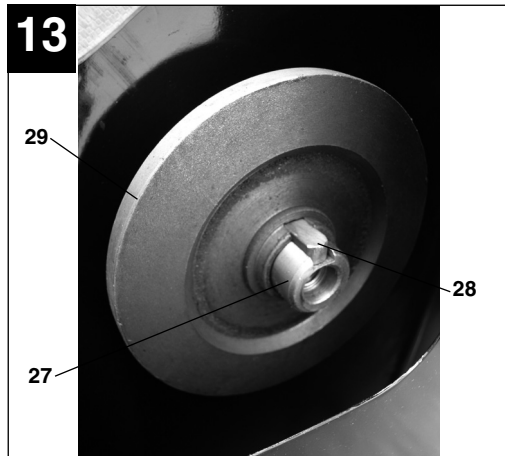
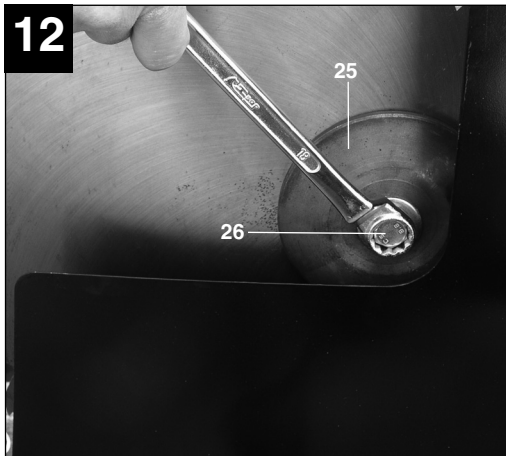
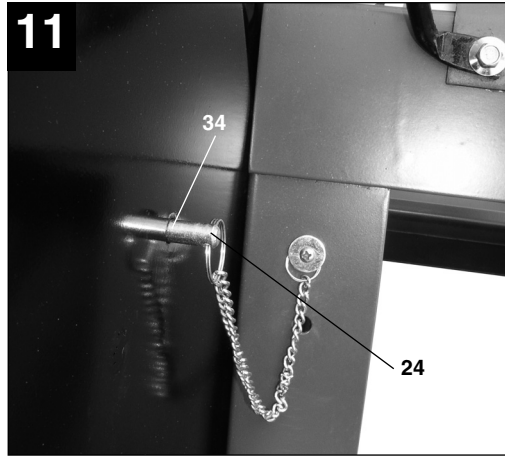
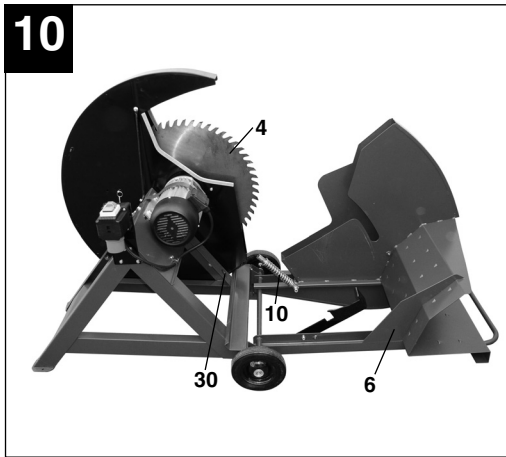
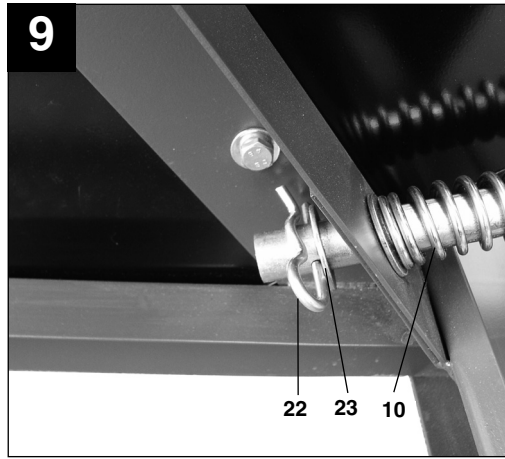
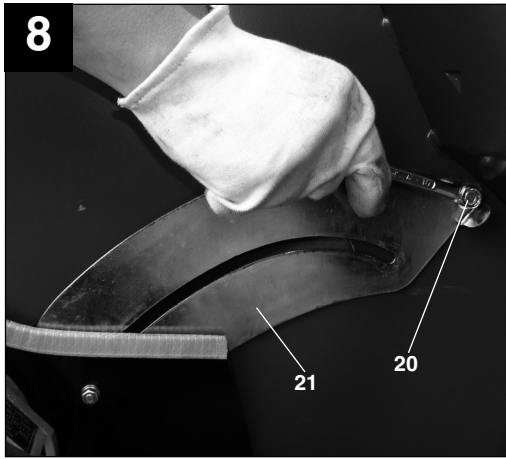
H-BW **700**

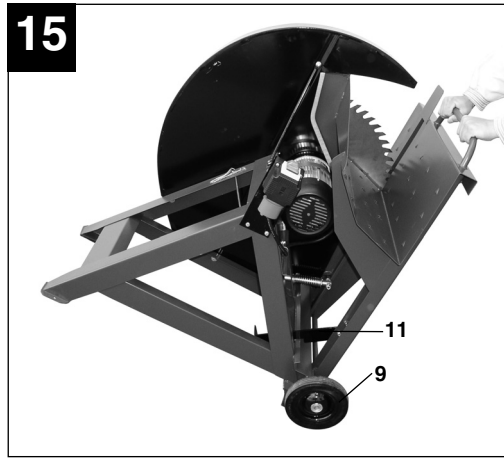
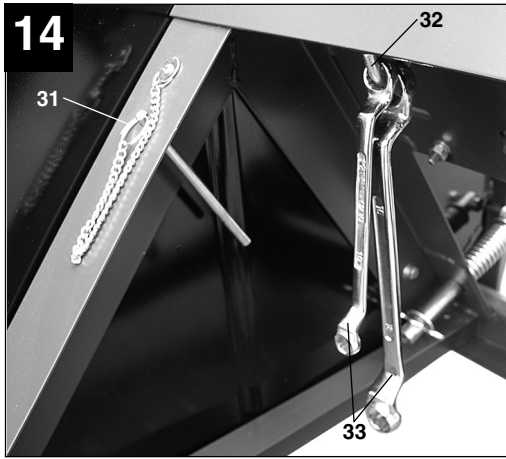
1



2







D



“WARNUNG - Zur Verringerung des Verletzungsrisikos Bedienungsanleitung lesen”



Tragen Sie einen Gehörschutz.
Die Einwirkung von Lärm kann Hörverlust bewirken.



Tragen Sie eine Staubschutzmaske.
Beim Bearbeiten von Holz und anderer Materialien kann gesundheitsschädlicher Staub entstehen. Asbesthaltiges Material darf nicht bearbeitet werden!



Tragen Sie eine Schutzbrille.
Während der Arbeit entstehende Funken oder aus dem Gerät heraustretende Splitter, Späne und Stäube können Sichtverlust bewirken.



Achtung Verletzungsgefahr!
Nicht in das laufende Sägeblatt greifen.

⚠ Achtung!

Beim Benutzen von Geräten müssen einige Sicherheitsvorkehrungen eingehalten werden, um Verletzungen und Schäden zu verhindern. Lesen Sie diese Bedienungsanleitung / Sicherheitshinweise deshalb sorgfältig durch. Bewahren Sie diese gut auf, damit Ihnen die Informationen jederzeit zur Verfügung stehen. Falls Sie das Gerät an andere Personen übergeben sollten, händigen Sie diese Bedienungsanleitung / Sicherheitshinweise bitte mit aus. Wir übernehmen keine Haftung für Unfälle oder Schäden, die durch Nichtbeachten dieser Anleitung und den Sicherheitshinweisen entstehen.

1. Gerätebeschreibung (Abb. 1)

- 1 Motor
- 2 Sägeblattabdeckung feststehend
- 3 Sägeblattabdeckung beweglich
- 4 Sägeblatt
- 5 Rahmen
- 6 Zuführwippe
- 7 Schalter- Stecker Kombination
- 8 Handgriff
- 9 Fahrgestell
- 10 Rückholfeder
- 11 Transportverriegelung / Stützfuß

2. Lieferumfang

- Brennholz Wippsäge
- CV-Sägeblatt
- Werkzeug für Sägeblattwechsel

3. Bestimmungsgemäße Verwendung

Die Brennholz-Wippsäge dient zum Querschneiden von Brennholz in den zulässigen Abmessungen (siehe technische Daten) in einer zum Sägeblatt schwenkbaren Zuführwippe. Dieses Gerät ist nur zur Verwendung im Freien und für die Bedienung durch eine Person bestimmt. Weitere Personen müssen während des Betriebs ausreichend Abstand zu dem Gerät halten.

Die Maschine darf nur nach ihrer Bestimmung verwendet werden.

Jede weitere darüber hinausgehende Verwendung ist nicht bestimmungsgemäß. Für daraus hervorgerufene Schäden oder Verletzungen aller Art haftet der Benutzer/Bediener und nicht der Hersteller.

Es dürfen nur für die Maschine geeignete Sägeblätter (HM- oder CV-Sägeblätter) verwendet wer-

den. Die Verwendung von HSS-Sägeblättern und Trennscheiben aller Art ist untersagt. Bestandteil der bestimmungsgemäßen Verwendung ist auch die Beachtung der Sicherheitshinweise, sowie der Montageanleitung und Betriebshinweise in der Bedienungsanleitung.

Personen, die die Maschine bedienen und warten, müssen mit dieser vertraut und über mögliche Gefahren unterrichtet sein. Darüber hinaus sind die geltenden Unfallverhütungsvorschriften genauestens einzuhalten. Sonstige allgemeine Regeln in arbeitsmedizinischen und sicherheitstechnischen Bereichen sind zu beachten.

Veränderungen an der Maschine schließen eine Haftung des Herstellers und daraus entstehende Schäden gänzlich aus.

Trotz bestimmungsmäßiger Verwendung können bestimmte Restrisikofaktoren nicht vollständig ausgeräumt werden. Bedingt durch Konstruktion und Aufbau der Maschine können folgende Risiken auftreten:

- Berührung des Sägeblattes im nicht abgedeckten Sägebereich.
- Eingreifen in das laufende Sägeblatt (Schnittverletzung)
- Rückschlag von Werkstücken und Werkstückteilen.
- Sägeblattbrüche.
- Herausschleudern von fehlerhaften Teilen des Sägeblattes.
- Gehörschäden bei Nichtverwendung des nötigen Gehörschutzes.

Die Maschine darf nur nach ihrer Bestimmung verwendet werden. Jede weitere darüber hinausgehende Verwendung ist nicht bestimmungsgemäß. Für daraus hervorgerufene Schäden oder Verletzungen aller Art haftet der Benutzer/Bediener und nicht der Hersteller.

Bitte beachten Sie, dass unsere Geräte bestimmungsgemäß nicht für den gewerblichen, handwerklichen oder industriellen Einsatz konstruiert wurden. Wir übernehmen keine Gewährleistung, wenn das Gerät in Gewerbe-, Handwerks- oder Industriebetrieben sowie bei gleichzusetzenden Tätigkeiten eingesetzt wird.

D**4. Wichtige Hinweise**

Bitte lesen Sie die Gebrauchsanweisung sorgfältig durch und beachten Sie deren Hinweise. Machen Sie sich anhand dieser Gebrauchsanweisung mit dem Gerät, dem richtigen Gebrauch sowie den Sicherheitshinweisen vertraut.

⚠ Sicherheitshinweise

- **Warnung:** Wenn Elektrowerkzeuge eingesetzt werden, müssen die grundlegenden Sicherheitsvorkehrungen befolgt werden, um die Risiken von Feuer, elektrischem Schlag und Verletzungen von Personen auszuschließen.
- Beachten Sie alle diese Hinweise, bevor und während Sie mit der Säge arbeiten.
- Bewahren Sie diese Sicherheitshinweise gut auf.
- Schützen Sie sich vor elektr. Schlag!
Vermeiden Sie Körperberührungen mit geerdeten Teilen.
- Unbenutzte Geräte sollten an einem trockenen, verschlossenen Ort und außerhalb der Reichweite von Kindern aufbewahrt werden.
- Halten Sie die Werkzeuge scharf und sauber, um besser und sicherer arbeiten zu können.
- Kontrollieren Sie regelmäßig das Kabel des Werkzeugs und lassen Sie es bei Beschädigung von einem anerkannten Fachmann erneuern.
- Kontrollieren Sie Verlängerungskabel regelmäßig und ersetzen Sie sie, wenn sie beschädigt sind.
- Verwenden Sie im Freien nur dafür zugelassene, entsprechend gekennzeichnete Verlängerungskabel.
- Achten Sie darauf, was Sie tun. Gehen Sie mit Vernunft an die Arbeit. Benutzen Sie das Werkzeug nicht, wenn Sie müde sind.
- Benutzen Sie keine Werkzeuge, bei denen sich der Schalter nicht ein- und ausschalten läßt.
- **Warnung!** Der Gebrauch anderer Einsatzwerkzeuge und anderen Zubehörs kann eine Verletzungsgefahr für Sie bedeuten.
- Ziehen Sie bei jeglichen Einstell- und Wartungsarbeiten den Netzstecker.
- Geben Sie die Sicherheitshinweise an alle Personen, die an der Maschine arbeiten, weiter.
- **Vorsicht!** Durch das rotierende Sägeblatt besteht Verletzungsgefahr für Hände und Finger.
- Die Maschine ist mit einem Sicherheitsschalter gegen Wiedereinschalten nach Spannungsabfall ausgerüstet.
- Überprüfen Sie vor Inbetriebnahme, ob die Spannung auf dem Typenschild des Gerätes mit der Netzspannung übereinstimmt.
- Ist ein Verlängerungskabel erforderlich, so vergewissern Sie sich, daß dessen Querschnitt für die Stromaufnahme der Säge ausreichend ist. Mindestquerschnitt 1,5 mm², ab 20 m Kabellänge 2,5 mm².
- Kabeltrommel nur im abgerollten Zustand verwenden.
- Überprüfen Sie die Netzanschlußleitung. Verwenden Sie keine fehlerhaften oder beschädigten Anschlußleitungen.
- Benutzen Sie das Kabel nicht, um den Stecker aus der Steckdose zu ziehen. Schützen Sie das Kabel vor Hitze, Öl und scharfen Kanten.
- Setzen Sie die Säge nicht dem Regen aus und benützen Sie die Maschine nicht in feuchter oder nasser Umgebung.
- Sorgen Sie für gute Beleuchtung.
- Sägen Sie nicht in der Nähe von brennbaren Flüssigkeiten oder Gasen.
- Tragen Sie geeignete Arbeitskleidung! Weite Kleidung oder Schmuck, können vom rotierenden Sägeblatt erfaßt werden.
- Bei Arbeiten im Freien ist rutschfestes Schuhwerk empfehlenswert.
- Tragen Sie bei langen Haaren ein Haarnetz.
- Vermeiden Sie abnormale Körperhaltung
- Die Bedienungsperson muß mindestens 16 Jahre alt sein.
- Kinder von dem am Netz angeschlossenen Gerät fernhalten.
- Halten Sie den Arbeitsplatz von Holzabfällen und herumliegenden Teilen frei.
- Unordnung im Arbeitsbereich kann Unfälle zur Folge haben.
- Lassen Sie andere Personen, insbesondere Kinder, nicht das Werkzeug oder das Netzkabel berühren. Halten Sie sie vom Arbeitsplatz fern.
- An der Maschine tätige Personen dürfen nicht abgelenkt werden.
- Beachten Sie die Motor- und Sägeblatt-Drehrichtung. Nur Sägeblätter verwenden, deren höchstzulässige Geschwindigkeit nicht geringer ist als die maximale Spindelgeschwindigkeit der Kreissäge und des zu schneidenden Werkstoffes.
- Die Sägeblätter (4) dürfen in keinem Fall nach dem Ausschalten des Antriebs durch seitliches Gegendrücken gebremst werden.
- Bauen Sie nur gut geschärfte, rißfreie und nicht verformte Sägeblätter (4) ein.
- Verwenden Sie keine Kreissägeblätter (4) aus hochlegiertem Schnellarbeitsstahl (HSS - Stahl).
- Nur die vom Hersteller empfohlenen Sägeblätter verwenden, die EN 847-1 entsprechen.
- Fehlerhafte Sägeblätter (4) müssen sofort ausgetauscht werden.

- Benützen Sie keine Sägeblätter, die den in dieser Gebrauchsanweisung angegebenen Kenndaten nicht entsprechen.
- Sicherheitseinrichtungen an der Maschine dürfen nicht demontiert oder unbrauchbar gemacht werden.
- Abgenutzten Tischeinsatz austauschen.
- Arbeitsstellung stets seitlich vom Sägeblatt.
- Die Maschine nicht soweit belasten, daß sie zum Stillstand kommt.
- Achten Sie darauf, daß abgeschnittene Holzstücke nicht vom Zahnkranz des Sägeblattes erfaßt und weggeschleudert werden.
- Entfernen Sie nie lose Splitter, Späne oder eingeklemmte Holzteile bei laufendem Sägeblatt.
- Zum Beheben von Störungen oder zum Entfernen eingeklemmter Holzstücke die Maschine ausschalten. - Netzstecker ziehen -
- Bei ausgeschlagenem Sägespalt die Tischeinlage erneuern. - Netzstecker ziehen -
- Umrüstungen, sowie Einstell-, Meß- und Reinigungsarbeiten nur bei abgeschaltetem Motor durchführen. - Netzstecker ziehen -
- Überprüfen Sie vor dem Einschalten, daß die Schlüssel und Einstellwerkzeuge entfernt sind.
- Beim Verlassen des Arbeitsplatzes den Motor ausschalten und Netzstecker ziehen.
- Sämtliche Schutz- und Sicherheitseinrichtungen müssen nach abgeschlossener Reparatur oder Wartung sofort wieder montiert werden.
- Die Sicherheits-, Arbeits-, und Wartungshinweise des Herstellers, sowie die in den Technischen Daten angegebenen Abmessungen, müssen eingehalten werden.
- Die einschlägigen Unfallverhütungsvorschriften und die sonstigen, allgemein anerkannten sicherheitstechnischen Regeln, müssen beachtet werden.
- Merkhefte der Berufsgenossenschaft beachten (VBG 7j).
- Die Kreissäge muß an einer 230 V Steckdose, mit einer Absicherung von 16 A, angeschlossen werden.
- Verwenden Sie das Kabel nicht für Zwecke, für die es nicht bestimmt ist!
- Sorgen Sie für sicheren Stand und halten Sie jederzeit das Gleichgewicht.
- Überprüfen Sie das Werkzeug auf eventuelle Beschädigungen!
- Vor weiterem Gebrauch des Werkzeugs müssen Schutzvorrichtungen oder leicht beschädigte Teile sorgfältig auf ihre einwandfreie und bestimmungsgemäße Funktion untersucht werden.
- Überprüfen Sie, ob die beweglichen Teile einwandfrei funktionieren und nicht klemmen oder ob Teile beschädigt sind. Sämtliche Teile müssen richtig montiert sein und alle Bedingungen erfüllen, um den einwandfreien Betrieb des Werkzeugs sicherzustellen.
- Beschädigte Schutzvorrichtungen und Teile müssen sachgemäß durch eine anerkannte Fachwerkstatt repariert oder ausgewechselt werden, soweit nichts anderes in der Gebrauchsanweisung angegeben ist.
- Lassen Sie beschädigte Schalter durch eine Kundendienstwerkstatt auswechseln.
- Dieses Werkzeug entspricht den einschlägigen Sicherheitsbestimmungen. Reparaturen dürfen nur durch eine Elektrofachkraft ausgeführt werden, indem Originalersatzteile verwendet werden; andernfalls können Unfälle für Benutzer entstehen.
- Falls erforderlich, geeignete persönliche Schutzausrüstung tragen. Dies könnte beinhalten:
 - Gehörschutz zur Vermeidung des Risikos, schwerhörig zu werden;
 - Atemschutz zur Vermeidung des Risikos, gefährlichen Staub einzusatmen.
 - Beim Hantieren mit Sägeblättern und rauen Werkstoffen handschuhe tragen. Sägeblätter müssen wann immer praktikabel in einem Behältnis getragen werden.
- Die Bedienperson muss über die Bedingungen informiert werden, die die Lärmverurschung beeinflussen (z. B. Sägeblätter, die zur Verringerung der Geräuschentwicklung konstruiert wurden, Pflege von Sägeblatt und Maschine).
- Fehler in der Maschine, einschließlich der Schutzeinrichtungen und des Sägeblattes, sind, so bald sie entdeckt werden, der für die Sicherheit verantwortlichen Person zu melden.
- Beim Transportieren der Maschine nur die Transportvorrichtungen verwenden und niemals die Schutzvorrichtungen für Handhabung und Transport verwenden.
- Alle Bedienpersonen müssen angemessen in der Verwendung, der Einstellung und der Bedienung der Maschine geschult sein.
- Sägen Sie kein Schnittgut, welches Fremdkörper wie z.B. Drähte, Kabel oder Schnüre enthält.
- Nur scharfe Sägeblätter verwenden.

D**Geräusch und Vibration**

Die Geräusch- und Vibrationswerte wurden entsprechend EN 1870-6 ermittelt.

	Betrieb
Schalldruckpegel L_{pA}	100 dB(A)
Unsicherheit K_{pA}	4 dB
Schalleistungspegel L_{WA}	115 dB(A)
Unsicherheit K_{WA}	4 dB

Tragen Sie einen Gehörschutz.

Die Einwirkung von Lärm kann Gehörverlust bewirken.

Beschränken Sie die Geräuschentwicklung und Vibration auf ein Minimum!

- Verwenden Sie nur einwandfreie Geräte.
- Warten und reinigen Sie das Gerät regelmäßig.
- Passen Sie Ihre Arbeitsweise dem Gerät an.
- Überlasten Sie das Gerät nicht.
- Lassen Sie das Gerät gegebenenfalls überprüfen.
- Schalten Sie das Gerät aus, wenn es nicht benutzt wird.

Die angegebenen Werte sind Emissionswerte und müssen damit nicht zugleich als sichere Arbeitsplatzwerte darstellen. Obwohl es eine Korrelation zwischen Emissions- und Immissionspegeln gibt, kann daraus nicht zuverlässig abgeleitet werden, ob zusätzliche Vorsichtsmaßnahmen notwendig sind oder nicht. Faktoren, welche den derzeitigen am Arbeitsplatz vorhandenen Immissionspegel beeinflussen können, beinhalten die Dauer der Einwirkungen, die Eigenart des Arbeitsraumes, andere Geräuschquellen usw., z.B. die Anzahl der Maschinen und anderen benachbarten Vorgängen. Die zuverlässigen Arbeitsplatzwerte können ebenso von Land zu Land variieren. Diese Information soll jedoch den Anwender befähigen, eine bessere Abschätzung von Gefährdung und Risiko vorzunehmen.

5. Technische Daten

Wechselstrommotor:	400 V 3 ~ 50Hz
Leistung P:	4500 W S6 20%
Schutzart:	IP 54
Leerlaufdrehzahl n_0 :	1440 min ⁻¹
Sägeblatt:	Ø 700 x Ø 30 mm
Anzahl der Zähne:	64
Schnittleistung max. (Wendeschnitt):	270 mm
Schnittleistung min.:	25 mm
Schnittgutlänge max.:	1000 mm
Schnittgutlänge min.:	300 mm
Gewicht:	83 kg

Betriebsart S6 20%: Durchlaufbetrieb mit Aussetzbelastung (Spieldauer 10 min). Um den Motor nicht unzulässig zu erwärmen darf der Motor 20% der Spieldauer mit der angegebenen Nennleistung betrieben werden und muss anschließend 80% der Spieldauer ohne Last weiterlaufen.

6. Vor Inbetriebnahme

- **Ohne vorherige Kenntnisnahme dieser Bedienungsanleitung mit sämtlichen Sicherheitshinweisen ist die Inbetriebnahme der Maschine untersagt! Wenn Sie keine Erfahrung im Umgang mit derartigen Maschinen haben, sollten Sie Hilfe bei sachkundigen Personen einholen.**
- Säge auspacken und auf eventuelle Transportschäden überprüfen.
- Ein Betrieb der Maschine ist nur im Freien erlaubt. Die Maschine muss fest auf einem waagrechten, ebenen Boden stehen und mittels der Befestigungslöcher (13) im Maschinenfuß fest am Untergrund verankert werden. Der Boden in der Umgebung der Maschine muss frei von Abfällen, glatten Stellen oder Stolperfallen sein.
- Alle Abdeckungen und Sicherheitsvorrichtungen müssen ordnungsgemäß montiert sein und das Sägeblatt muss frei laufen können.
- Gesamte Maschine und alle Kabel auf eventuelle Transportschäden überprüfen.
- Sägeblatt auf festen Sitz, Verschmutzung, Beschädigungen und Schärfe überprüfen. Stumpfe Sägeblätter nachschleifen oder austauschen.
- Alle Schraubverbindungen auf festen Sitz überprüfen.

- Spalteinlagen (18) auf Abnutzung überprüfen und gegebenenfalls austauschen.
- Die Zuführwippe (6) muss durch die Feder (10) eigenständig in ihre Ausgangsposition zurückkehren.
- Kontrollieren Sie die Maschine auf eventuell vorhandene Fremdkörper die Herausgeschleudert werden können.
- Die Stromquelle muss mit einem FI-Schalter mit einem Fehlerstrom von 30mA abgesichert sein.
- Vergewissern Sie sich vor dem Anschließen der Maschine, dass die Daten auf dem Typenschild mit den Netzdaten übereinstimmen.
- **Wichtig:** Es muss auf die Drehrichtung des Motors (1) geachtet werden. Dazu Motor kurz ein- und wieder ausschalten. Das Sägeblatt muss sich von der linken Seite aus betrachtet im Uhrzeigersinn drehen. (siehe Drehrichtungspfeil auf dem Sägeblatt) Ist dies nicht der Fall, muss mittels des Phasenwenders am Anschlussstecker die Drehrichtung korrigiert werden. Dazu mit einem Schraubendreher den Phasenwender (15) im Anschlussstecker um 180° drehen. Achtung (siehe Abb. 4)
- **Achtung:** Während des Betriebes müssen weitere Personen unbedingt ausreichend Abstand zur Säge haben!
- Es ist nicht erlaubt mehrere Holzstücke oder Bündel gleichzeitig zu sägen -Verletzungsgefahr! Gebogene Holzstücke so in die Zuführwippe legen, dass die nach außen gebogene Seite zum Sägeblatt zeigt.
- Die Zufuhrwippe (6) für das Sägegut ist mit Widerhaken (19) versehen, die ein Drehen des Schnittgutes verhindern.
- Bevor Sie den Ein- /Ausschalter (7) betätigen vergewissern Sie sich, ob das Sägeblatt (4) richtig montiert ist und bewegliche Teile leichtgängig sind.
- Vor Betrieb der Säge muss die Transportverriegelung umgebaut werden. Dazu die Schraube (14) entfernen und Transportverriegelung (11) zur Sägenaußenseite schwenken bis sich das Loch (a) über dem Schraubengewinde befindet und mit der Schraube (14) festschrauben. Der Transportverriegelungshaken dient nun als Stützfuß (Abb.3), der ein Wegkippen der Zuführwippe mit dem Sägegut zur Außenseite verhindert!

7. Bedienung / Betrieb

7.1 Sägen (Abb.5,7)

- Das Sägegut in die Zuführwippe legen.
- Durch Drücken des grünen (16) Taster kann die Säge eingeschaltet werden. Warten bis die volle Drehzahl erreicht ist.
- Die Wippe mit beiden Händen am Handgriff (8) nehmen und zum Sägeblatt (4) führen.
- Durch drücken der Wippe wird das Sägeblatt durch den Sägeblattschutz (3) freigegeben.
- Zuführwippe nur so stark andrücken, dass die Motordrehzahl nicht sinkt.
- Nach erfolgtem Schnitt die Wippe wieder **vollständig** in die Ausgangsposition zurück bringen.
- Abgesägtes Schnittgut aus der Wippe entfernen.
- Um die Säge wieder auszuschalten, muss die rote Taste „0“ (17) gedrückt werden. **Achtung: Während des Bremsvorganges darf die Maschine niemals erneut eingeschaltet werden!**
- **Hinweis:** Kann das Sägegut nicht mit einem Schnitt vollständig durchgesägt werden, muss das Sägegut gedreht werden (Wendeschnitt). Dazu die Zuführwippe in die Ausgangsposition zurückbringen, Sägegut entlang des Schnittes drehen und Schnitt erneut ausführen.
- **Wichtig:** Kommt das Sägeblatt (4) nach max. 10 Sekunden nicht zum Stillstand, muss der Schalter von einer zugelassenen Elektrofachkraft überprüft und gegebenenfalls erneuert werden.
- Ziehen Sie nach Beendigung der Arbeit umgehend den Netzstecker! Verlassen Sie die Maschine **niemals** ohne den Netzstecker zu ziehen und die Maschine gegen unbefugte Benutzung zu sichern!

7.2. Sägeblatt wechseln (Abb.8-14)

- **Achtung: Netzstecker ziehen!**
- **Sägeblatt vor dem Wechsel abkühlen lassen!**
- **Zur Reinigung des Sägeblattes keine brennbaren Flüssigkeiten verwenden.**
- **Tragen Sie beim Hantieren mit Sägeblättern immer Arbeitshandschuhe. Verletzungsgefahr!**
- Schraube (20) am Abdeckblech (21) entfernen und Abdeckblech nach unten klappen.
- Splint (22) und Scheibe (23) am hinteren Ende des Führungsrohres der Rückholfeder (10) entfernen und gesamte Zuführwippe (6) nach unten klappen und auf den Boden legen.
- Den Verriegelungsbolzen (24) in das dem Flansch (25) näheren Loch (34) im feststehenden Sägeblattschutz (2) stecken und prüfen ob das Sägeblatt (4) arretiert ist. Verriegelungs-

D

bolzen (24) muss komplett durch den feststehenden Sägeblattschutz (2) gesteckt werden und auf der anderen Seite sichtbar sein.

- Flanschschaube (26) gegen den Uhrzeigersinn lösen.
- Flanschschaube (26) und Außenflansch (25) von der Sägenwelle (27) abnehmen.
- Nun kann das Sägeblatt (4) von der Sägenwelle (27) abgenommen werden. Dabei darauf achten dass die Nutfeder (28) nicht verloren geht.
- Sägeblatt (4), Innenflansch (29), Außenflansch (25) und Flanschschaube (26) vor Montage sorgfältig reinigen!
- Neues Sägeblatt in umgekehrter Reihenfolge wieder montieren und Flanschschaube (26) fest anziehen. **Wichtig:** Flanschschaube nicht durch Schläge auf das Werkzeug (33) anziehen und keine Werkzeugverlängerungen verwenden! Auf richtige Montage der Nutfeder (28) und auf richtige Drehrichtung des Sägeblattes (4) achten!
- **Achtung: Entfernen Sie den Verriegelungsbolzen (24) für den Sägeblattwechsel wieder aus dem Loch (34) im feststehenden Sägeblattschutz (2) und stecken Sie den Bolzen in die dafür vorgesehene Aufnahme (31) im Rahmen der Maschine (Abb. 14)**
- Zuführwippe (6) wieder nach oben klappen, Führungsrohr der Rückholfeder (10) wieder durch die Aufnahme (30) führen. Danach Scheibe (23) wieder auf das Führungsrohr aufstecken und mit dem Splint (22) sichern.
- **Achtung:** Werkzeug (33) muss wieder von der Flanschschaube abgezogen sein! Bewahren Sie das Werkzeug (33) für den Sägeblattwechsel an dem dafür vorgesehenen Haken (32) am Rahmen der Maschine auf.

7.3. Transport (Abb. 2,3,15)

Durch das Fahrgestell (9) kann die Säge von einer Person transportiert werden.

Vor dem Transport muss die Transportverriegelung (11) wieder montiert werden.

Dazu Schraube (14) entfernen, Transportverriegelung (11) zur Innenseite der Maschine klappen und Schraube (14) wieder einschrauben. (Abb.2)

8. Wartung, Reinigung, Reparatur

Achtung! Netzstecker ziehen.

Verschmutzungen sind regelmäßig von der Maschine zu entfernen. Benutzen Sie dazu einen Handfeger oder Lappen. Überprüfen Sie das Sägeblatt regelmäßig auf Abnutzung. Bei längerem Stillstand muss das Sägeblatt und die Rückholfeder (6) und die Lagerung (34) der Zuführwippe leicht eingeölt werden.

Stumpfe Sägeblätter müssen nachgeschliffen werden. Verharzte Sägeblätter reinigen!

Überprüfen Sie regelmäßig alle Schraubverbindungen auf festen Sitz.

Halten Sie Griffe trocken und frei von Harz, Öl oder Fettverschmutzung. Benutzen Sie zur Reinigung keine ätzenden Reinigungsmittel.

Die Säge muss in ungeschützten Räumen oder im Freien mit einer Plane abgedeckt werden. Schützen Sie besonders den Motor und den Schalter vor Wasserkontakt.

Achtung: Reparaturen an Elektrowerkzeugen dürfen ausschließlich durch eine Elektrofachkraft ausgeführt werden!

9. Ersatzteilbestellung

Bei der Ersatzteilbestellung sollten folgende Angaben gemacht werden:

- Typ des Gerätes
 - Artikelnummer des Gerätes
 - Ident-Nummer des Gerätes
 - Ersatzteil-Nummer des erforderlichen Ersatzteils
- Aktuelle Preise und Infos finden Sie unter www.isc-gmbh.info

10. Entsorgung und Wiederverwertung

Das Gerät befindet sich in einer Verpackung um Transportschäden zu verhindern. Diese Verpackung ist Rohstoff und ist somit wieder verwendbar oder kann dem Rohstoffkreislauf zurückgeführt werden. Das Gerät und dessen Zubehör bestehen aus verschiedenen Materialien, wie z.B. Metall und Kunststoffe. Führen Sie defekte Bauteile der Sondermüllentsorgung zu. Fragen Sie im Fachgeschäft oder in der Gemeindeverwaltung nach!.



“Caution - Read the operating instructions to reduce the risk of injury”



Wear ear-muffs.

The impact of noise can cause damage to hearing.



Wear a breathing mask.

Dust which is injurious to health can be generated when working on wood and other materials. Never use the device to work on any materials containing asbestos!



Wear safety goggles.

Sparks generated during working or splinters, chips and dust emitted by the device can cause loss of sight.



Important:

Risk of injury! Never reach into the running saw blade.

GB**⚠ Important!**

When using the equipment, a few safety precautions must be observed to avoid injuries and damage. Please read the complete operating instructions and safety regulations with due care. Keep this manual in a safe place, so that the information is available at all times. If you give the equipment to any other person, hand over these operating instructions and safety regulations as well. We cannot accept any liability for damage or accidents which arise due to a failure to follow these instructions and the safety instructions.

1. Tool description (Fig. 1)

- 1 Motor
- 2 Fixed saw blade cover
- 3 Moving saw blade cover
- 4 Saw blade
- 5 Frame
- 6 Feed cradle
- 7 Switch/plug block
- 8 Handle
- 9 Chassis
- 10 Transport lock / support foot
- 11 Locking bolt

2. Items supplied

- Firewood drag saw
- CV saw blade
- Tool to change the saw blade

3. Proper use

The firewood drag saw is designed for cross-cutting firewood within the specified dimensions (see technical data) in a feed cradle that pivots towards the saw blade. This tool is only designed for outdoors use and for operation by one person. Other persons must remain a safe distance away from the tool whilst it is operating.

The machine is to be used only for its prescribed purpose.

Any other use is deemed to be a case of misuse. The user/operator and not the manufacturer will be held liable for damage and/or injuries of any kind that result from such misuse. The machine is to be operated only with suitable saw blades (saw blades made of HM or CV) It is prohibited to use any type of HSS saw blade and cutting-off wheel. To use the machine properly you must also observe the safety regulations, the assembly instructions and the

operating instructions to be found in this manual.

All persons who use and service the machine have to be acquainted with this manual and must be informed about the machine's potential hazards. It is also imperative to observe the accident prevention regulations in force in your area. The same applies for the general rules of occupational health and safety.

The manufacturer shall not be liable for any changes made to the machine nor for any damage resulting from such changes.

Even when the machine is used as prescribed it is still impossible to eliminate certain residual risk factors. The following hazards may arise in connection with the machine's construction and design:

- Contact with the saw blade in the uncovered saw zone.
- Reaching into the running saw blade (cut injuries).
- Kick-back of workpieces and parts of workpieces.
- Saw blade fracturing.
- Catapulting of faulty carbide tips from the saw blade.
- Damage to hearing if ear-muffs are not used as necessary.

The machine is to be used only for its prescribed purpose. Any other use is deemed to be a case of misuse. The user / operator and not the manufacturer will be liable for any damage or injuries of any kind caused as a result of this.

Please note that our equipment has not been designed for use in commercial, trade or industrial applications. Our warranty will be voided if the machine is used in commercial, trade or industrial businesses or for equivalent purposes.

4. Important information

Please read the directions for use carefully and observe the information provided. It is important to consult these instructions in order to acquaint yourself with the machine, its proper use and safety precautions.

⚠ Safety information

- Warning: When using electric tools it is imperative to take the following basic safety precautions in order to reduce the risk of electric shock, injury and fire.
- Take due note of all this information before and while working with the saw.
- Do not lose these safety regulations.
- Guard against electric shock
Avoid body contact with earthed parts.
- When equipment is not being used it should be kept in a dry, closed place out of children's reach.
- Keep mounted attachments sharp and clean to enable you to work well and safely.
- Check the power cable regularly and have it replaced by an authorized specialist at the first sign of any damage.
- Check your extension cables regularly and replace them if damaged.
- When working outdoors, use only extension cables that are approved for outdoor use and which are marked accordingly.
- Concentrate on what you are doing. Use common sense when working. Do not operate the tool if your mind is not on your work.
- Never use an electric tool with a switch that cannot be turned on and off.
- Warning! The use of other tools and accessories may put you at risk of injury.
- Always pull the plug out of the power socket before adjusting or servicing the machine.
- Give these safety regulations to all persons who work on the machine.
- Caution! Hands and fingers may be injured on the rotating saw blade.
- The machine is equipped with a safety circuit-breaker (7) to prevent it starting up again after a voltage drop.
- Before you use the machine for the first time, check that the voltage marked on the rating plate is the same as your mains voltage.
- If you need to use an extension cable, make sure its conductor cross-section is big enough for the saw's power consumption. Minimum cross-section 1.5 mm² or 2.5 mm² for cable lengths of 20 m or more.
- If you use a cable reel, the complete cable must be pulled off the reel.
- Check the power cable. Never use a faulty or damaged power cable.
- Do not use the cable to pull the plug out of the socket. Protect the cable from heat, oil and sharp edges.
- Do not leave the saw in the rain and never use it in damp or wet conditions.
- Provide good lighting.
- Do not saw near flammable liquids or gases.
- Wear suitable work clothes! Loose garments or jewelry may become caught up in the rotating sawblade.
- Non-slip shoes are recommended when working outdoors.
- Wear a hair net if you have long hair.
- Avoid abnormal working postures.
- Operators must be at least 16 years of age.
- Keep children away from the machine when it is connected to the power supply.
- Keep your workplace clean of wood scrap and any unnecessary objects.
- An untidy work area invites accidents.
- Do not allow other persons, especially children, to touch the tool or cable. Keep them out of your work area.
- Persons working on the machine should not be distracted.
- Note the direction of rotation of the motor and saw blade. Use only blades whose permissible maximum speed is not lower than the maximum spindle speed of the circular saw and of the material to be cut.
- After you have switched off the motor, never slow down the saw blade (4) by applying pressure to its side.
- Only fit blades (4) which are well sharpened and have no cracks or deformations.
- Do not use circular saw blades (4) made of high-alloy high-speed steel (HSS).
- Use only blades which are recommended by the manufacturer and comply with EN 847-1.
- Faulty saw blades (4) must be replaced immediately.
- Never use saw blades which do not comply with the data specified in this manual.
- Never dismantle the machine's safety devices or render them inoperative.
- If the table insert is worn, replace it.
- Always stand to the side of the saw blade when working with the saw.
- Never load the machine so much that it cuts out.
- Make sure that off-cuts do not catch on the saw blade crown. Risk of catapulting!
- Never remove loose splinters, chips or jammed pieces of wood when the saw blade is running.
- To rectify faults or remove jammed pieces of wood, always switch off the machine first. Pull the power plug!
- If the sawing gap is worn, replace the table insert. Pull the power plug!
- Carry out retooling work, adjustments,

GB

measurements and cleaning jobs only when the motor is switched off. Pull the power plug!

- Before switching on, make sure that all keys and wrenches have been removed from the tool.
- Switch off the motor and pull the power plug before you leave the workplace.
- Refit all guards and safety devices immediately after you have completed any repairs or maintenance work.
- Be sure to observe the safety information and operating and maintenance instructions issued by the manufacturer, as well as the dimensions listed in the Technical Data.
- It is imperative to observe the accident prevention regulations in force in your area as well as all other generally recognized rules of safety.
- Note the information published by your professional associations (VBG 7j).
- The circular saw has to be connected to a 230 V socket with a 16 A fuse.
- Do not use the cable for purposes for which it is not designed.
- Make sure you stand squarely and keep your balance at all times.
- Check the tool for damage.
- Each time before re-using the tool, carefully check that the guards or any slightly damaged parts are working as intended.
- Check that the moving parts are in good working order, that they do not jam, and that no parts are damaged. Make sure that all parts are fitted correctly and that all other operating conditions are properly fulfilled.
- Unless otherwise stated in the operating instructions, damaged safety devices and parts must be repaired or replaced by an authorized service center.
- Have damaged switches replaced by a customer service workshop.
- This electric tool complies with the pertinent safety regulations. Repairs are to be carried out only by a qualified electrician using original replacement parts or the user may suffer an accident.
- If necessary, wear suitable personal protection equipment. This could consist of:
 - Ear plugs to prevent the risk of damaging your hearing;
 - A breathing mask to avoid the risk of inhaling hazardous dust.
 - Always wear gloves when handling saw blades and rough materials. Whenever practicable, saw blades must be carried in a container.
- The operator must be informed about the conditions that influence the generation of noise

(for example saw blades designed to reduce noise emissions, caring for blades and the machine).

- Faults on the machine or its guards, safety devices and blade must be reported to the person in charge as soon as they are discovered.
- Use only the transport devices to move the machine. Never use the guards for handling and moving the machine.
- All operators must receive proper training in the use, adjustment and operation of the machine.
- Do not saw any materials that contain foreign bodies such as wires, cables or ties.
- Only use sharp saw blades.

Sound and vibration

Sound and vibration values were measured in accordance with EN 1870-6.

	mode
L_{pA} sound pressure level	100 dB(A)
K_{pA} uncertainty	4 dB
L_{WA} sound power level	115 dB(A)
K_{WA} uncertainty	4 dB

Wear ear-muffs.

The impact of noise can cause damage to hearing.

Keep the noise emissions and vibrations to a minimum.

- Only use appliances which are in perfect working order.
- Service and clean the appliance regularly.
- Adapt your working style to suit the appliance.
- Do not overload the appliance.
- Have the appliance serviced whenever necessary.
- Switch the appliance off when it is not in use.

The quoted values are emission values and not necessarily reliable workplace values. Although there is a correlation between emission and immission levels it is impossible to draw any certain conclusions as to the need for additional precautions. Factors with a potential influence on the actual immission level at the workplace include the duration of impact, the type of room, and other sources of noise etc., e.g. the number of machines and other neighboring operations. Reliable workplace values may also vary from country to country. With this information the user should at least be able to make a better assessment of the dangers and risks involved.

5. Technical data

AC motor:	400 V 3 ~ 50 Hz
Power P:	4500 W S6 20%
Protection type:	IP 54
Idle speed n_0 :	1440 rpm
Saw blade:	Ø 700 x Ø 30 mm
Number of teeth:	64
Max. cutting capacity (reversing cut):	270 mm
Min. cutting capacity:	25 mm
Max. material length:	1000 mm
Min. material length:	300 mm
Weight:	83 kg

Operating mode S6 20%: Continuous operation with idling (cycle time 10 minutes). To ensure that the motor does not become excessively hot it may only be operated for 20% of the cycle at the specified rating and must then be allowed to idle for 80% of the cycle.

6. Before starting the machine

- **Do not start the machine until you have made yourself familiar with these operating instructions and all the safety instructions. If you have no experience in handling these machines, you should obtain assistance from an experienced person.**
- Unpack the saw and check it for damage which may have occurred in transit.
- The machine may only be used outdoors. The machine must be placed on a horizontal, even base and be firmly anchored to the ground using the mounting holes (13) in the machine foot. The ground around the machine must be clear of waste, slippery areas and stumbling blocks.
- All covers and safety equipment must be properly installed and the saw blade must run freely.
- Check the entire machine and all cables for any signs of transport damage.
- Check that the saw blade is secured, not dirty, undamaged and sharp. Sharpen or replace blunt saw blades.
- Check that all the screw connections are tight.
- Check the splitter inserts (18) for signs of wear and replace them if necessary.
- The feed cradle (6) must be returned to its original position automatically by the spring (10).
- Check the machine for any foreign bodies that may be catapulted out of it.

- The power source must be protected by an RCCB with a fault current of 30 mA.
- Check that the voltage on the rating plate is the same as your supply voltage before you connect the machine to the power supply.
- **Important:** It is essential that you check the direction in which the motor (1) turns. To do this, switch the motor on and off briefly. The saw blade must turn clockwise when viewed from the left-hand side (see directional arrow on the saw blade). If this is not the case the direction of rotation must be corrected using the phase converter on the connection plug. To do this, turn the phase converter (15) in the connection plug through 180° using a screwdriver. (see Fig. 4)
- **Important:** It is essential that other persons remain a safe distance from the saw whilst it is operating.
- Do not attempt to saw more than one piece of wood or bundles of wood at the same time – this poses a serious risk of injury. Place bent pieces of wood in the feed carried so that the side that is bent outwards faces the saw blade.
- The feed carriage (6) for the wood is fitted with hooks (19) that prevent the wood from turning.
- Before you press the ON/OFF switch (7), make sure that the saw blade (4) is fitted correctly and that the machine's moving parts run smoothly.
- Before using the saw you must adjust the transit lock. To do this, remove the screw (14) and swing the transit lock (11) to the outside of the saw until the hole (a) is over the screw thread and then secure it with the screw (14). The transit lock hook can now be used as a support foot (Fig. 3), which prevents the feed carriage pivoting away to the outside with the wood.

7. Operating

7.1 Sawing (Fig. 5, 7)

- Place the wood in the feed carriage.
- Press the green button (16) to switch on the saw. Wait until it reaches full speed.
- Take hold of the carriage with both hands on the handle (8) and move it towards the saw blade (4).
- Pressing the carriage releases the saw blade from the saw blade cover (3).
- Do not apply so much pressure to the feed carriage that the motor speed falls.
- After the cut has been completed return the carriage completely to its initial position.
- Remove the saw wood from the carriage.
- To turn the saw off again, press the red button "0" (17). **Important: Never switch on the machine again whilst it is slowing down.**

GB

- **Note:** If the wood cannot be sawn completely in a single cut, turn it over (reversing cut). To do this return the feed carriage to its initial position, turn the wood along the cut and saw through it again.
- **Important:** If the saw blade (4) does not reach a standstill after a maximum of 10 seconds, have the switch checked by an authorized electrician and replaced if necessary.
- Pull the power plug immediately after finishing work. **Never** leave the machine until you have pulled the plug and secured the machine to prevent its unauthorized use.

7.2. Changing the saw blade (Fig. 8-14)

Important: Pull the power plug!

Allow the saw blade to cool before you change it. Do not use inflammable liquids to clean the saw blade.

Always wear gloves when handling saw blades.

Risk of injury!

- Remove the screw (20) from the cover plate (21) and pull the cover plate downwards.
- Remove the split pin (22) and washer (23) from the rear end of the guide tube on the return spring (10) and pull the entire feed carriage (6) downwards and place it on the floor.
- Place the locking bolt (24) in to the hole (34) away from the flange (25) in the fixed saw blade cover (2) and check that the saw blade (4) is locked. The locking bolt (24) must pass right through the fixed saw blade cover (2) and be visible on the other side.
- Undo the flange screw (26) by turning it counter-clockwise.
- Take the flange screw (26) and outer flange (25) off the saw shaft (27).
- The saw blade (4) can now be taken off the saw shaft (27). Ensure that you do not lose the groove spring (28) as you do this.
- Carefully clean the saw blade (4), inner flange (29), outer flange (25) and flange screw (26) before re-assembly.
- Fit the new saw blade following the above instructions in reverse and tighten the flange screw (26). **Important:** Do not tighten the flange screws by tapping the tool (33) and do not use any tool extensions. Ensure that the groove spring (28) is fitted correctly and that the saw blade (4) turns in the right direction.
- **Important: Remove the locking bolt (24) for the changing the saw blade from the hole (34) in the fixed saw blade cover (2) and insert the bolt into the mounting (31) for it in the machine frame (Fig. 14).**
- Pull the feed carriage (6) up again, thread the return spring guide tube (10) back through the

mounting (30). Then place the washer (23) back on the guide tube and secure it with the split pin (22).

- **Important:** The tool (33) must be removed from the flange screw. Keep the tool (33) for changing the saw blade on the hook (32) provided for it on the machine frame.

7.3. Transport (Fig. 2, 3, 15)

The chassis (9) means that the saw can be transported by a single person.

Fit the transit lock (11) before transport.

To do this, remove the screw (14), move the transport lock (11) towards the inside of the machine and insert the screw (14) again. (Fig. 2)

8. Maintenance, cleaning, repair

Important! Pull out the power plug first.

Remove dirt regularly from the machine. Use a hand brush or cloths for this purpose. Check the saw blade for signs of wear at regular intervals. If it is not used for a lengthy period, apply a thin coating of oil to the saw blade and return spring (6) and the bearing (34) for the feed carriage.

Blunt saw blades must be sharpened. Clean resinified saw blades.

Check that all screw connections are secure at regular intervals.

Keep the handles dry and free of resin, oil and grease at all times. Never use caustic cleaning products for cleaning purposes.

The saw must be covered with a tarpaulin if it is left in unprotected areas or in outdoors. It is particularly important to protect the motor and switch from water contact.

Important: Repairs to electric tools may only be carried out by a trained electrician.

9. Ordering replacement parts

Please quote the following data when ordering replacement parts:

- Type of machine
- Article number of the machine
- Identification number of the machine
- Replacement part number of the part required

For our latest prices and information please go to www.isc-gmbh.info



10. Disposal and recycling

The unit is supplied in packaging to prevent its being damaged in transit. This packaging is raw material and can therefore be reused or can be returned to the raw material system.

The unit and its accessories are made of various types of material, such as metal and plastic. Defective components must be disposed of as special waste. Ask your dealer or your local council.



« Avertissement – Lisez ce mode d'emploi pour diminuer le risque de blessures »



Portez une protection de l'ouïe.

L'exposition au bruit peut entraîner une perte de l'ouïe.



Portez un masque anti-poussière.

Lors de travaux sur du bois et autres matériaux, de la poussière nuisible à la santé peut être dégagée. Ne travaillez pas sur du matériau contenant de l'amiante !



Portez des lunettes de protection.

Les étincelles générées pendant travail ou les éclats, copeaux et la poussière sortant de l'appareil peuvent entraîner une perte de la vue.



Attention Risque de blessure !

Ne mettez pas vos doigts dans la lame en service.

⚠ Attention !

Lors de l'utilisation d'appareils, il faut respecter certaines mesures de sécurité afin d'éviter des blessures et dommages. Veuillez donc lire attentivement ce mode d'emploi/ces consignes de sécurité. Veillez à le conserver en bon état pour pouvoir accéder aux informations à tout moment. Si l'appareil doit être remis à d'autres personnes, veillez à leur remettre aussi ce mode d'emploi/ces consignes de sécurité. Nous déclinons toute responsabilité pour les accidents et dommages dus au non-respect de ce mode d'emploi et des consignes de sécurité.

1. Description de l'appareil (fig. 1)

- 1 moteur
- 2 recouvrement de la lame de la scie, fixe
- 3 recouvrement de la lame de la scie, amovible
- 4 lame de scie
- 5 cadre
- 6 bascule d'alimentation
- 7 combinaison interrupteur- connecteur
- 8 poignée
- 9 châssis
- 10 ressort de rappel
- 11 verrouillage de transport / pied de support

2. Volume de livraison

- scie à bascule pour bois de chauffage
- lame de la scie CV
- outils pour le changement de lame

3. Utilisation conforme à l'affectation

La scie à bascule pour bois de chauffage sert à découper transversalement le bois de chauffage de dimensions admissibles (voir données techniques) dans une bascule d'alimentation qui s'oriente vers la lame de scie. Cet appareil est uniquement conçu pour être utilisé par une seule personne à l'air libre. Les autres personnes doivent rester à une distance suffisante de l'appareil pendant son fonctionnement.

Utilisez la machine exclusivement pour le but pour lequel elle a été conçue.

Toute autre utilisation allant au-delà de l'affectation n'est pas conforme à l'affectation. Pour tout dommage ou toute blessure de tous genres en résultant, c'est l'utilisateur qui sera tenu responsable et non le producteur. Seules les lames de scie appropriées pour la machine (lames HM/alliages

durs ou CV/vulcanisées) doivent être employées.

L'emploi de lames de scie et de plaques de séparation en acier à coupe très rapide de tout genre est interdit.

Le respect des consignes de sécurité est aussi partie constituante de l'emploi conforme à l'affectation, ainsi aussi le mode d'emploi et les consignes de fonctionnement dans le mode d'emploi.

Les personnes qui manient et entretiennent la machine, doivent se familiariser avec celle-ci et s'informer sur les risques éventuels.

En outre, les règlements de prévoyance contre les accidents doivent être strictement respectés.

D'autre part, il faut suivre les autres règles générales à l'égard de médecine du travail et de sécurité.

Des transformations effectuées sur la machine excluent entièrement la responsabilité du fabricant pour des dégâts en résultant.

Malgré un emploi conforme à l'affectation, les facteurs de risques ne peuvent être entièrement éliminés. En raison de la construction et de la conception de la machine, les risques suivants peuvent apparaître:

- Toucher la lame de scie dans la partie de sciage non couverte.
- Mettre la main dans la lame fonctionnante (coupure).
- En cas de maniement mal approprié, rebond de pièces à travailler ou de leurs éléments.
- Ruptures de lame de scie.
- Ejection de pièces en métal dur défectueuses de la lame de scie.
- Baisse de l'ouïe due à la non-utilisation du protège-oreilles nécessaire.

La machine doit exclusivement être employée conformément à son affectation. Chaque utilisation allant au-delà de cette affectation est considérée comme non conforme. Pour les dommages en résultant ou les blessures de tout genre, le producteur décline toute responsabilité et l'opérateur/l'exploitant est responsable.

Veillez au fait que nos appareils, conformément à leur affectation, n'ont pas été construits, pour être utilisés dans un environnement professionnel, industriel ou artisanal. Nous déclinons toute responsabilité si l'appareil est utilisé professionnellement, artisanalement ou dans des sociétés industrielles, tout comme pour toute activité équivalente.

F

4. Notes importantes

Lisez attentivement le mode d'emploi et suivez-en les instructions. Familiarisez-vous avec la machine, sa bonne utilisation et les consignes de sécurité à l'aide de ce mode d'emploi.

⚠ Consignes de sécurité

- Avertissement : Lorsque vous employez des outils électriques, respectez les mesures de sécurité fondamentales afin d'éviter tout risque d'incendie, de décharge électrique et de blessures de personnes.
- Respectez toutes ces consignes avant et pendant que vous travaillez avec la machine.
- Conservez bien ces consignes de sécurité.
- Protégez-vous contre les électrocutions ! Evitez d'entrer en contact avec des composants mis à la terre.
- Les appareils inutilisés devraient être conservés dans un endroit sec et fermé hors de portée des enfants.
- Tenez vos outils bien acérés et propres pour travailler correctement et en toute sécurité.
- Contrôlez régulièrement le câble de l'outil et faites-le remplacer par un(e) spécialiste reconnu(e) en cas d'endommagement.
- Contrôlez régulièrement les câbles de rallonge et faites-les remplacer en cas d'endommagement.
- Utilisez à l'air libre uniquement les câbles de rallonge dûment homologués.
- Faites attention à ce que vous faites. N'utilisez pas votre appareil à la légère. N'utilisez pas l'outil si vous êtes fatigué(e).
- N'utilisez aucun outil dont l'interrupteur ne peut être mis en ou hors circuit.
- Avertissement ! L'utilisation d'autres outillages et accessoires peut signifier pour vous un risque de blessure.
- Retirez la prise du réseau pour chaque travail de réglage et de maintenance.
- Transmettez les consignes de sécurité à toute personne travaillant sur la machine.
- Attention ! La lame de scie en rotation représente un risque de blessure pour les mains et les doigts. La machine est équipée d'un interrupteur de sécurité (7) contre une remise en marche après une chute de tension.
- Avant la mise en service, comparez si la tension du secteur indiquée sur la plaque signalétique de l'appareil correspond à la tension du secteur disponible.
- Si un câble de rallonge est nécessaire, assurez-vous que sa section transversale suffira au courant absorbé de la scie. Section minimale 1,5 mm², à partir de 20 m de longueur de câble 2,5 mm².
- N'utilisez le tambour de câble qu'en état déroulé.
- Vérifiez la conduite de raccordement au réseau. N'utilisez aucune conduite de raccordement erronée ou endommagée.
- N'utilisez pas le câble pour tirer le connecteur de la prise. Protégez le câble de la chaleur, contre tout contact avec de l'huile et des arêtes acérées.
- N'exposez pas la scie à la pluie et n'utilisez pas la machine dans un environnement humide ou mouillé.
- Veillez à un bon éclairage.
- Ne sciez pas à proximité de fluides ou de gaz combustibles.
- Portez la tenue de travail appropriée ! Des habits ou des bijoux larges peuvent être entraînés par la lame de scie en rotation.
- Lors de travaux en plein air, il est recommandé de porter des chaussures antidérapantes.
- Portez un filet à cheveux pour les cheveux longs.
- Evitez une tenue anormale du corps
- La personne utilisant la scie doit avoir au moins 16 ans.
- Tenez les enfants à l'écart des appareils raccordés au réseau.
- Maintenez votre lieu de travail sans déchets de bois et pièces éparpillées.
- Le désordre du lieu de travail peut entraîner des accidents.
- Ne laissez pas d'autres personnes toucher l'outil ou le câble, ceci est en particulier valable pour les enfants. Tenez-les à l'écart de votre poste de travail.
- Il ne faut pas détourner l'attention de personnes travaillant sur la machine.
- Respectez le sens de rotation du moteur et de la scie. Utilisez exclusivement des lames de scie dont la vitesse maximale admise n'est pas inférieure à la vitesse maximale de la broche de la scie circulaire et du matériau à couper.
- Les lames de scie (4) ne doivent en aucun cas être freinées après la mise hors circuit de l'entraînement en effectuant une pression contre elles.
- Ne montez que des lames de scie (4) aiguisées, sans fissures et n'étant pas déformées.
- N'utilisez aucune lame de scie circulaire (4) faite en acier rapide fortement allié (acier à coupe très rapide).
- Utilisez uniquement les lames recommandées par le producteur conformes à la norme EN 847-1.
- Les lames de scie défectueuses (4) doivent être remplacées sans délai.
- N'utilisez pas de lames de scie ne correspondant

pas aux caractéristiques indiquées dans ce mode d'emploi.

- Les dispositifs de sécurité sur la machine ne doivent pas être démontés, ni rendus inutilisables.
- Remplacez la plaque d'insertion usée.
- Position de travail toujours latérale par rapport à la lame de scie.
- Ne pas charger la machine au point qu'elle s'arrête.
- Veillez à ce que les pièces de bois découpées ne soient pas saisies et expulsées par la couronne dentée de la lame de scie.
- Ne retirez jamais les éclats, copeaux ou pièces de bois collées de la lame de scie encore en fonctionnement.
- Pour éliminer les dérangements ou retirer des pièces de bois collées, mettez la machine hors circuit. - Tirez la fiche de contact -
- Lorsque la fente de scie est détériorée par l'usage, remplacer l'insertion de table. - Tirez la fiche de contact -
- Effectuez les changements d'équipement ainsi que les travaux de réglage, de mesure et de nettoyage exclusivement lorsque le moteur est hors service. - Tirez la fiche de contact -
- Contrôlez avant la mise en circuit que les clés et les outils de réglage sont bien retirés.
- Lorsque vous partez de votre poste de travail, éteignez le moteur et débranchez la prise secteur.
- Tous les dispositifs de protection et de sécurité doivent être immédiatement remontés une fois la réparation ou la maintenance terminées.
- Il faut respecter les consignes de sécurité, de travail et de maintenance du producteur tout comme les cotes indiquées dans les caractéristiques techniques.
- Les prescriptions de prévention des accidents pertinentes et autres règles de la technique de sécurité généralement reconnues doivent être respectées.
- Respectez les livrets de référence des caisses de prévoyance (VBG 7).
- La scie circulaire doit être raccordée à une prise 230 V comprenant une protection de 16 A.
- N'utilisez pas le câble à des fins pour lesquelles il n'est pas conçu!
- Veillez à vous tenir de façon sûre, et gardez à tout moment l'équilibre.
- Vérifiez si l'outil est éventuellement endommagé!
- Contrôlez soigneusement le bon fonctionnement conforme à l'affectation des dispositifs de protection ou des pièces légèrement abîmées avant de continuer à utiliser l'outil.
- Contrôlez si la fonction des pièces mobiles est correcte, si elles ne sont pas grippées ou si certaines pièces sont abîmées. Toutes les pièces doivent être correctement montées et toutes les conditions remplies pour assurer un fonctionnement impeccable de l'outil.
- Les dispositifs de protection et les pièces abîmées doivent être réparés dans les règles de l'art par un atelier de service après-vente dûment homologué ou être échangés si rien d'autre n'est indiqué dans le mode d'emploi.
- Faites remplacer les interrupteurs abîmés par un atelier de service après-vente.
- Cet outil électrique correspond aux règlements de sécurité correspondants. Les réparations doivent uniquement être effectuées par des spécialistes électricien(ne)s qui doivent employer exclusivement les pièces d'origine. Dans le cas contraire, cela peut entraîner des accidents de la personne opératrice.
- Si nécessaire, portez les équipements de protection personnels adéquats. Ceux-ci peuvent englober :
 - une protection de l'ouïe pour éviter le risque de devenir sourd ;
 - une protection de la respiration pour réduire le risque de respirer de la poussière dangereuse.
 - portez des gants lorsque vous manipulez les lames de scie et des matériaux rêches. Il faut toujours que les lames soient portées dans un récipient dès que cela est possible.
- L'opérateur/opératrice doit avoir été informé(e) sur tout ce qui peut donner naissance à du bruit (p. ex. lames de scie construite dans le but de réduire le niveau sonore, l'entretien de la lame de la scie et de la machine).
- Les dérangements au niveau de la machine, y compris des dispositifs de protection et de la lame de scie, doivent être signalés à la personne responsable dès qu'ils ont été découverts.
- Lors du transport de la machine, utilisez uniquement les dispositifs de transport et n'utilisez jamais les dispositifs de protection pour la manutention et le transport.
- Toutes les personnes utilisant la scie doivent avoir été convenablement instruites dans l'utilisation, le réglage et la commande de la machine.
- Ne sciez jamais des morceaux comprenant des corps étrangers comme par ex. des fils, câbles ou des ficelles.
- Utilisez exclusivement des lames de scie affûtées.

F**Bruit et vibration**

Les valeurs de bruit et de vibration ont été déterminées conformément à la norme EN 1870-6.

	Marche à vide
Niveau de pression acoustique L_{pA}	100 dB(A)
Imprécision K_{pA}	4 dB
Niveau de puissance acoustique L_{WA}	115 dB(A)
Imprécision K_{WA}	4 dB

Portez une protection acoustique.

L'exposition au bruit peut entraîner la perte de l'ouïe.

Limitez le niveau sonore et les vibrations à un minimum !

- Utilisez exclusivement des appareils en excellent état.
- Entretenez et nettoyez l'appareil régulièrement.
- Adaptez votre façon de travailler à l'appareil.
- Ne surchargez pas l'appareil.
- Faites contrôler l'appareil le cas échéant.
- Mettez l'appareil hors circuit lorsque vous ne l'utilisez pas

“ Les valeurs indiquées sont des valeurs d'émission. Elles ne représentent pas forcément aussi des valeurs sûres du lieu de travail. Quoiqu'il existe une corrélation entre les niveaux d'émission et d'immission, on ne peut pas en déduire fiablement que des mesures de précaution supplémentaires doivent ou ne doivent pas être prises. Les facteurs qui peuvent avoir une influence sur le niveau actuel d'immission sur le lieu de travail, sont entre autres la durée de bruit, les conditions spéciales du local de travail, d'autres sources sonores etc., comme p.ex. le nombre des machines sur place ainsi que les opérations avoisinantes. Les valeurs fiables sur le lieu de travail peuvent aussi varier selon le pays. Toutefois, grâce à cette information l'utilisateur est en mesure d'évaluer plus sûrement les risques éventuels.”

5. Caractéristiques techniques

moteur à courant alternatif :	400 V 3 ~ 50Hz
puissance P :	4500 W S6 20%
type de protection :	IP 54
vitesse de rotation de marche à vide n_0 :	1400 t/min
lame de scie :	Ø 700 x Ø 30 mm
nombre de dents :	64
puissance de coupe maxi. (coupe avec inversion):	270 mm
puissance de coupe mini. :	25 mm
longueur de l'objet à couper maxi.:	1000 mm
longueur de l'objet à couper mini. :	300 mm
pooids :	83 kg

Mode S6 20% : marche continue avec service discontinu (temps de marche 10 mn) Afin de ne pas faire chauffer le moteur de façon inadmissible, il faut le faire fonctionner pendant 20% du temps de marche à la puissance nominale et ensuite 80% du temps de marche sans charge.

6 Avant la mise en service

- **Il est interdit de faire fonctionner la machine sans avoir pris connaissance auparavant de ce mode d'emploi et de toutes ses consignes de sécurité ! Si vous n'avez encore jamais fait l'expérience du maniement d'une telle machine, demandez de l'aide à une personne compétente.**
- Déballiez la scie et contrôlez si elle n'est pas éventuellement endommagée par le transport.
- Il est exclusivement permis d'utiliser la machine à l'air libre. La machine doit être fixée sur un sol plan et horizontal et ancrée fixement au support au moyen des trous de fixation (13) dans la base. Le sol dans l'environnement de la machine doit être exempt de déchets, d'endroits glissants ou d'obstacles risquant de faire trébucher.
- Tous les recouvrements et dispositifs de sécurité doivent être monté conformément aux spécifications. La lame de la scie doit pouvoir tourner sans obstacle.
- Contrôlez toute la machine et tous les câbles quant à d'éventuels dommages dus au transport.
- Contrôlez la bonne fixation de la lame de la scie, son degré d'encrassement, si elle est endommagée et son affûtage. Réaffûtez ou remplacez les lames de scie émoussées.
- Contrôlez la bonne tenue de toutes les unions

vissées.

- Contrôlez l'usure des pièces intercalaires de fente (18) et remplacez-les le cas échéant.
- La bascule d'alimentation (6) doit revenir d'elle-même à sa position d'origine grâce au ressort (10).
- Contrôlez si des corps étrangers se sont immiscés dans la machine. Ils peuvent être catapultés.
- La source électrique doit être protégée par fusible avec un interrupteur différentiel et un courant de défaut de 30mA.
- Assurez-vous que les données indiquées sur la plaque signalétique correspondent à celles du réseau avant de raccorder la machine.
- **Important** : Respectez le sens de rotation du moteur (1). Pour ce faire, mettez brièvement le moteur en et hors circuit. la lame de la scie doit tourner dans le sens des aiguilles d'une montre en la regardant de la gauche (voir la flèche de sens de rotation sur la lame de la scie). Si tel n'est pas le cas, corrigez le sens de rotation à l'aide de l'inverseur de phases sur la fiche de raccordement. Tournez l'inverseur de phases (15) dans la fiche de raccordement de 180° avec un tournevis. Important (voir fig. 4)
- **Attention** : Pendant le fonctionnement, les autres personnes doivent absolument garder suffisant de distance par rapport à la scie !
- Il est interdit de scier plusieurs morceaux de bois ou bottes en même temps - risque de blessures ! Introduisez les morceaux de bois courbés dans la bascule d'alimentation en tournant le côté plié vers l'extérieur vers la lame de la scie.
- La bascule d'alimentation (6) du bois à scier est dotée de barbes (19) qui l'empêche de tourner.
- Avant d'actionner l'interrupteur Marche/Arrêt (7), assurez-vous que la lame de la scie (4) est correctement montée et que les parties mobiles fonctionnent sans obstacle.
- Avant de faire marcher la scie, il faut modifier le montage du verrouillage de transport. Retirez la vis (14) et basculez le verrouillage de transport (11) vers l'extérieur de la scie jusqu'à ce que le trou (a) se trouve au-dessus du filetage et vissez à fond avec la vis (14). Le crochet de verrouillage de transport sert désormais de pied de support (fig. 3). Il empêche que la bascule d'alimentation ne tombe avec l'objet à scier !

7. Commande / service

7.1 Scier (fig. 5,7)

- Placez l'objet à scier dans la bascule d'alimentation.
- On peut mettre la scie en circuit en appuyant sur le bouton vert (16). Attendez jusqu'à ce que la vitesse de rotation totale soit atteinte.
- Prenez la bascule des deux mains sur la poignée (8) la guider vers la lame de la scie (4).
- En appuyant sur la bascule, la lame de la scie est libérée par le capot de protection de la lame de scie (3).
- Appuyez sur la bascule d'alimentation avec juste la force nécessaire permettant de ne pas faire baisser la vitesse de rotation du moteur.
- Une fois la coupe réalisée, remplacez la bascule complètement dans sa position d'origine.
- Retirez le bois coupé de la bascule.
- Pour remettre la scie hors circuit, appuyez sur la touche rouge "0" (17). **Attention : Ne remettez jamais la machine en circuit pendant le freinage !**
- **Remarque** : S'il est impossible de scier le bois en une seule fois, il faut alors le tourner (coupe avec inversion). Remettez la bascule d'alimentation dans sa position d'origine, tournez l'objet à scier le long de la coupe et recommencez.
- **Important** : Si la lame de la scie (4) ne s'arrête pas au bout de maxi. 10 secondes, il faut faire vérifier et remplacer le cas échéant l'interrupteur par un(e) électricien(ne) dûment autorisé.
- Retirez immédiatement la fiche de contact une fois le travail achevé ! Ne vous éloignez **jamais** de la machine sans avoir auparavant retiré la fiche de contact et bloqué la machine contre toute remise en circuit non autorisée !

7.2. Remplacement de la lame de la scie (fig. 8-14)

- Attention : débranchez la fiche de contact ! Laissez la lame de la scie refroidir avant de la changer !**
- N'utilisez aucun liquide inflammable pour nettoyer la lame de scie.**
- Portez toujours des gants de travail lorsque vous manipulez des lames de scie. Risque de blessure !**
- Retirez la vis (20) sur la tôle de recouvrement (21) et rabattez la tôle de recouvrement vers le bas.
 - Retirez la goupille fendue (22) et la rondelle (23) sur l'autre extrémité du tube de guidage du ressort de rappel (10) et basculez toute la bascule d'alimentation (6) vers le bas pour la mettre au sol.
 - Enfichez la goupille de verrouillage (24) dans le

F

trou (34) éloigné de la bride (25) dans le capot de protection de lame (2) fixe et contrôlez si la lame de la scie (4) est bien bloquée. La goupille de verrouillage (24) doit être complètement enfichée dans le capot de protection de lame de scie fixe (2) et être visible de l'autre côté.

- Desserrez la vis à bride (26) en la tournant dans le sens contraire de celui des aiguilles d'une montre.
- Retirez la vis à bride (26) et la bride extérieure (25) de l'arbre de la scie (27).
- On peut à présent retirer la lame de la scie (4) de l'arbre de la scie (27). Veillez ce faisant à ne pas perdre la languette (28).
- Avant le montage, nettoyez minutieusement la lame de la scie (4), la bride intérieure (29), la bride extérieure (25) et la vis à bride (26) !
- Remontez la nouvelle lame de la scie dans l'ordre inverse et resserrez à fond la vis à bride (26).
Important : Ne tirez pas la vis à bride en tapant sur l'outil (33) et n'utilisez aucune rallonge de l'outil ! Veillez à monter correctement la languette (28) et au bon sens de rotation de la lame de scie (4) !
- **Attention** : Retirez la goupille de verrouillage (24), afin de changer de lame, du trou (34) dans le capot de protection de lame de scie (2) fixe et enfichez la goupille dans le logement prévu à cet effet (31) dans le cadre de la machine (fig. 14)
- Rebasculez la bascule d'alimentation (6) vers le haut, réintroduisez le tube de guidage du ressort de rappel (10) dans le logement (30). Enfichez ensuite à nouveau la rondelle (23) sur le tube de guidage et bloquez avec la clavette (22).
- **Attention** : Il faut à nouveau retirer l'outil (33) de la vis à bride ! Conservez l'outil (33) servant au changement de lame au crochet prévu à cet effet (32) sur le cadre de la machine.

7.3. Transport (fig. 2, 3, 15)

Grâce au châssis (9), une seule personne peut transporter la scie.

Avant le transport, remontez le verrouillage de transport (11).

Pour ce faire, retirez la vis (14), basculez le verrouillage de transport (11) sur le côté intérieur de la machine et revissez la vis (14). (fig. 2)

8. Maintenance, nettoyage, réparation

Attention ! Retirez la fiche de contact.

Retirez régulièrement les impuretés de la machine.

Utilisez à cet effet une balayette ou un chiffon.

Contrôlez régulièrement le niveau d'usure de la lame de la scie. En cas d'arrêt prolongé, huilez légèrement la lame de la scie, le ressort de rappel (6) et le logement (34) de la bascule d'alimentation.

Affûtez les lames de scie émoussées. Nettoyez les lames de scie résinifiées !

Contrôlez régulièrement la bonne tenue de tous les assemblages par vis.

Maintenez les poignées sèches et exemptes de résine, d'huile ou de graisses. N'utilisez aucun détergent caustique pour le nettoyage.

La scie doit être couverte d'une bâche lorsqu'elle est conservée à l'air libre ou dans des pièces non protégées. Protégez particulièrement le moteur et l'interrupteur de tout contact avec de l'eau.

Attention : Les réparations d'outils électriques doivent exclusivement être réalisées par des électricien(ne)s spécialisé(e)s !

9. Commande de pièces de rechange

Pour les commandes de pièces de rechange, veuillez indiquer les références suivantes:

- Type de l'appareil
- No. d'article de l'appareil
- No. d'identification de l'appareil
- No. de pièce de rechange de la pièce requise

Vous trouverez les prix et informations actuelles à l'adresse www.isc-gmbh.info

10. Mise au rebut et recyclage

L'appareil se trouve dans un emballage permettant d'éviter les dommages dus au transport. Cet emballage est une matière première et peut donc être réutilisé ultérieurement ou être réintroduit dans le circuit des matières premières.

L'appareil et ses accessoires sont en matériaux divers, comme par ex. des métaux et matières plastiques. Éliminez les composants défectueux dans les systèmes d'élimination des déchets spéciaux. Renseignez-vous dans un commerce spécialisé ou auprès de l'administration de votre commune !



“Avvertimento – Per ridurre il rischio di lesioni leggete le istruzioni per l’uso”



Portate cuffie antirumore.

L'effetto del rumore può causare la perdita dell'udito.



Mettete una maschera antipolvere.

Facendo lavori su legno o altri materiali si può creare della polvere nociva alla salute. Non lavorate materiale contenente amianto!



Indossate gli occhiali protettivi.

Scintille create durante il lavoro o schegge, trucioli e polveri scaraventate fuori dall'apparecchio possono causare la perdita della vista.



Attenzione! Pericolo di lesioni!

Non mettete le mani sulla lama in movimento.



⚠ **Attenzione!**

Nell'usare gli apparecchi si devono prendere diverse misure di sicurezza per evitare lesioni e danni. Quindi leggete attentamente queste istruzioni per l'uso/avvertenze di sicurezza. Conservate bene le informazioni per averle a disposizione in qualsiasi momento. Se date l'apparecchio ad altre persone, consegnate anche queste istruzioni per l'uso/avvertenze di sicurezza insieme all'apparecchio. Non ci assumiamo alcuna responsabilità per incidenti o danni causati dal mancato rispetto di queste istruzioni e delle avvertenze di sicurezza.

1. Descrizione dell'apparecchio (Fig. 1)

- 1 Motore
- 2 Copertura della lama fissa
- 3 Copertura della lama mobile
- 4 Lama
- 5 Telaio
- 6 Ribalta di alimentazione
- 7 Gruppo interruttore-connettore
- 8 Impugnatura
- 9 Carrello
- 10 Molla di richiamo
- 11 Bloccaggio di trasporto/ piede di appoggio

2. Elementi forniti

- Sega circolare a ribalta per legna
- Lama cromo-vanadio
- Utensili per sostituzione della lama

3. Utilizzo proprio

La sega circolare a ribaltamento per legna serve a tagliare trasversalmente legna da ardere nelle dimensioni permesse (si veda la tabella caratteristiche tecniche) all'interno di una ribalta di alimentazione orientabile rispetto alla lama. Questo apparecchio è destinato per essere usato all'aperto e da parte di una sola persona. Le altre persone devono rimanere ad una distanza sufficiente dall'apparecchio durante l'esercizio.

L'apparecchio deve essere usato solamente per lo scopo a cui è destinato.

Ogni altro tipo di uso che esuli da quello previsto non è conforme. L'utilizzatore/l'operatore, e non il costruttore, è responsabile dei danni e delle lesioni di ogni tipo che ne derivino. Devono venire usate soltanto lame adatte all'apparecchio (lame in metallo

duro o cromo-vanadio). È vietato l'uso di lame in acciaio HSS e dischi di ogni tipo. Anche il rispetto delle avvertenze di sicurezza nonché delle istruzioni di montaggio e delle avvertenze per l'uso contenute nelle istruzioni per l'uso rientra nell'uso corretto. Le persone che usano l'apparecchio e che si occupano della manutenzione devono conoscere l'apparecchio e gli eventuali pericoli. Inoltre si devono rispettare scrupolosamente le norme antinfortunistiche vigenti. Devono essere altresì rispettate ulteriori regole generali di medicina del lavoro e di sicurezza.

Le modifiche all'apparecchio escludono completamente ogni responsabilità del costruttore e ogni danno che ne derivi.

Anche nel caso di uso proprio, non si possono escludere completamente determinati fattori di rischio residuo. Visto il funzionamento e la struttura dell'apparecchio si possono presentare i seguenti rischi

- Contatto con la lama nella zona non coperta.
- Impigliamento nella lama in movimento (lesioni da taglio).
- Contraccolpo di pezzi da lavorare e loro frammenti.
- Rotture della lama.
- Pezzi della lama difettosi scagliati all'intorno.
- Danni all'udito se non si indossano le cuffie antirumore necessarie.

L'apparecchio deve essere usato solamente per lo scopo a cui è destinato. Ogni altro tipo di uso che esuli da quello previsto non è conforme.

L'utilizzatore/l'operatore, e non il costruttore, è responsabile dei danni e delle lesioni di ogni tipo che ne risultino.

Tenete presente che i nostri apparecchi non sono stati costruiti per l'impiego professionale, artigianale o industriale. Non riconosciamo alcuna garanzia se l'apparecchio viene usato in imprese commerciali, artigianali o industriali, o in attività equivalenti.

4. Avvertenze importanti

Leggete attentamente le istruzioni per l'uso ed osservatene le avvertenze. Con l'aiuto di queste istruzioni per l'uso, informatevi bene su ciò che riguarda l'apparecchio, il suo uso corretto e le avvertenze di sicurezza.



⚠ Avvertenze di sicurezza

- Avvertimento: quando si usano degli elettrotensili, si devono rispettare le principali avvertenze di sicurezza per evitare pericoli di incendio, scosse elettriche e lesioni di persone.
- Osservate tutte le seguenti avvertenze, prima e durante l'utilizzo della sega.
- Conservate le presenti avvertenze di sicurezza in luogo sicuro.
- Proteggetevi dalle scosse elettriche! Evitate di toccare con parti del corpo elementi collegati a massa.
- Gli apparecchi inutilizzati devono essere conservati in un luogo chiuso e asciutto, al di fuori della portata dei bambini.
- Tenete gli utensili affilati e puliti per poter lavorare meglio ed in modo più sicuro.
- Controllate regolarmente il cavo dell'apparecchio e fatelo sostituire da un tecnico autorizzato se danneggiato.
- Controllate regolarmente il cavo di prolunga e provvedete a sostituirlo se danneggiato.
- Usate all'aperto solo i cavi di prolunga omologati per questo e contrassegnati in modo corrispondente.
- Fate attenzione a quello che fate. Apprestatevi a lavorare con prudenza. Non usate l'utensile se siete stanchi.
- Non usate gli utensili se non è possibile accenderli e spegnerli tramite l'interruttore.
- Avvertimento! L'impiego di altri utensili e accessori può significare pericolo di lesioni.
- Staccate la spina dalla presa per ogni lavoro di regolazione e manutenzione.
- Consegnate le avvertenze di sicurezza a tutte le persone che lavorano con l'apparecchio.
- Attenzione! La lama rotante è causa di pericolo di lesioni per mani e dita.
- L'apparecchio è dotato di un interruttore di sicurezza contro la riaccensione dopo una caduta di tensione.
- Verificate prima della messa in esercizio che la tensione indicata sulla targhetta dell'apparecchio corrisponda alla tensione di rete.
- Se è necessario un cavo di prolunga, accertatevi che la sua sezione sia sufficiente per la corrente assorbita dalla sega. Sezione minima 1,5 mm² e 2,5 mm² con cavo lungo oltre 20 m.
- Utilizzate la bobina per cavi solo se è srotolata.
- Controllate il cavo di alimentazione di corrente. Non utilizzate cavi di allacciamento difettosi o danneggiati.
- Non usate il cavo per staccare la spina dalla presa di corrente. Tenete il cavo a riparo da calore, olio e spigoli vivi.
- Non esponete la sega alla pioggia e non utilizzatela in ambienti umidi o bagnati.
- Accertatevi che ci sia una buona illuminazione.
- Non segate nelle vicinanze di liquidi o gas infiammabili.
- Portate indumenti di lavoro adatti! Indumenti ampi o gioielli possono rimanere impigliati nella lama rotante.
- Eseguendo lavori all'aperto si consiglia di portare scarpe che non scivolano.
- Se avete i capelli lunghi, raccoglieteli in una retina.
- Evitate posizioni insolite.
- L'utilizzatore deve avere almeno 16 anni.
- Tenete lontani i bambini dall'apparecchio collegato alla rete.
- Sgomberate il posto di lavoro da residui di legno e pezzi sparsi.
- Il disordine nell'area di lavoro può provocare incidenti.
- Non permettete ad altre persone, in particolare ai bambini, di toccare l'utensile o il cavo di alimentazione. Teneteli lontani dal posto di lavoro.
- Le persone che lavorano con l'apparecchio non devono venire distratte.
- Osservate il senso di rotazione del motore e della lama. Utilizzate solo lame la cui velocità massima consentita non sia minore rispetto alla velocità massima del mandrino della sega circolare e del materiale da tagliare.
- Dopo il disinserimento del motore, le lame (4) non devono assolutamente essere frenate mediante pressioni laterali.
- Installate solo lame affilate, senza incrinature e non deformate (4).
- Non usate lame per seghe circolari (4) fatte di acciaio rapido ad alto tenore di legante (acciaio HSS).
- Utilizzate solo le lame conformi alla norma EN 847-1 consigliate dal produttore.
- Sostituite subito le lame (4) danneggiate.
- Non usate lame che non corrispondano ai dati caratteristici indicati in queste istruzioni per l'uso.
- I dispositivi di sicurezza dell'apparecchio non devono essere smontati o resi inservibili.
- Sostituite l'insert del piano di lavoro consumato.
- La posizione di lavoro deve essere sempre di lato rispetto alla lama.
- Non sottoponete l'utensile ad una sollecitazione tale da farlo arrestare.
- Fate attenzione che i pezzi di legno tagliati non rimangano impigliati nella corona dentata della lama e scagliati intorno.
- Non togliete mai trucioli staccati, schegge o pezzi



di legno incastrati quando la lama è in movimento.

- Per eliminare anomalie o togliere pezzi di legno incastrati disinserite l'apparecchio. - Staccate la spina dalla presa di corrente -
- In caso di fessura rovinata, sostituite l'insert.
 - Staccate la spina dalla presa di corrente
 - Eseguite le operazioni di allestimento, regolazione, misura e pulizia solo quando il motore è disinserito.
 - Staccate la spina dalla presa di corrente
 - Prima di accendere l'apparecchio controllate che le chiavi e gli utensili di regolazione siano stati tolti.
- Quando si lascia il posto di lavoro, disinserite il motore e staccate la spina dalla presa di corrente.
- Tutti i dispositivi di protezione e di sicurezza devono essere subito rimontati dopo i lavori di riparazione o manutenzione.
- Si devono rispettare sia le avvertenze di sicurezza, lavoro e manutenzione del produttore, sia le dimensioni indicate nelle caratteristiche tecniche.
- Si devono rispettare le relative norme antinfortunistiche come anche le altre regole generalmente riconosciute di sicurezza tecnica.
- Osservate gli opuscoli di istruzioni dell'associazione di categoria (VBG 7j).
- La sega circolare deve essere collegata ad una spina da 230 V, con una protezione minima di 16 A.
- Non usate il cavo per operazioni per le quali non è destinato!
- Cercate una posizione sicura e tenetevi sempre in equilibrio.
- Verificate che l'utensile non presenti danni!
- Prima di continuare a usare l'utensile verificate con cura che i dispositivi di sicurezza oppure le parti leggermente danneggiate funzionino perfettamente e secondo il loro scopo.
- Verificate che il funzionamento delle parti mobili sia in ordine e che non siano bloccate o danneggiate. Tutti le parti devono essere montate correttamente e soddisfare tutte le condizioni per assicurare un funzionamento regolare dell'apparecchio.
- I dispositivi di protezione e le parti danneggiate devono venire riparati a regola d'arte o sostituiti da un'officina autorizzata, a meno che non sia indicato altrimenti nelle istruzioni per l'uso.
- Fate sostituire interruttori danneggiati presso un'officina del servizio assistenza clienti.
- Questo utensile risponde alle relative norme di sicurezza. Le riparazioni devono venire eseguite solo da un elettricista che usi pezzi di ricambio

originali, altrimenti ne possono derivare infortuni per l'utilizzatore.

- Se necessario, indossate adeguati dispositivi individuali di protezione. Questi possono comprendere:
 - cuffie antirumore per evitare il rischio di problemi all'udito;
 - mascherina per evitare il rischio di inalare polveri pericolose;
 - guanti da utilizzare mentre maneggiate lame e materiali ruvidi. Le lame devono sempre essere trasportate, se possibile, in una cassetta.
- L'utilizzatore deve essere informato sulle condizioni che influenzano l'emissione di rumori (per es. lame progettate per la riduzione dello sviluppo di rumori, cura della lama e dell'elettrotensile).
- Le anomalie dell'apparecchio, incluse quelle dei dispositivi di protezione e della lama, devono essere comunicate ai responsabili per la sicurezza non appena vengono scoperte.
- Quando trasportate l'apparecchio, utilizzate solo i dispositivi di trasporto e mai i dispositivi di protezione per il maneggiamento e il trasporto.
- Tutti gli utilizzatori devono essere addestrati in modo adeguato per l'uso, la regolazione e il funzionamento dell'apparecchio.
- Non tagliate materiale che contenga corpi estranei come per es. fili metallici, cavi o corde.
- Usate solamente lame affilate.

Rumore e vibrazioni

I valori del rumore e delle vibrazioni sono stati rilevati secondo la norma EN 1870-6.

	Esercizio
Livello di pressione acustica L_{pA}	100 dB (A)
Incertezza K_{pA}	4 dB
Livello di potenza acustica L_{WA}	115 dB (A)
Incertezza K_{WA}	4 dB

Indossate cuffie antirumore.

L'effetto del rumore può causare la perdita dell'udito.

Limitate al minimo lo sviluppo di rumore e le vibrazioni!

- Utilizzate soltanto apparecchi in perfetto stato.
- Eseguite regolarmente la manutenzione e la pulizia dell'apparecchio.
- Adattate il vostro modo di lavorare all'apparecchio.
- Non sovraccaricate l'apparecchio.



- Fate eventualmente controllare l'apparecchio.
- Spegnete l'apparecchio se non lo utilizzate.

I valori indicati sono valori d'emissione e non rappresentano allo stesso tempo dei valori di sicurezza sul posto di lavoro. Nonostante esista una correlazione tra livelli di emissione e di immissione, non se ne può dedurre con certezza se siano necessarie ulteriori precauzioni. Tra i fattori che possono influenzare il livello di immissioni presente sul posto di lavoro ci sono la durata dell'esposizione, il tipo di ambiente di lavoro, altre fonti di rumori, ecc., per es. il numero degli apparecchi e delle lavorazioni vicini. I valori di sicurezza del posto di lavoro possono inoltre variare da paese a paese. Questa informazione ha tuttavia lo scopo di consentire all'utilizzatore di valutare meglio i pericoli e i rischi.

5. Caratteristiche tecniche

Motore a corrente alternata:	400 V 3~ 50Hz
Potenza P:	4500 W S6 20%
Tipo di protezione:	IP 54
Numero di giri in folle n_0 :	1440 min ⁻¹
Lama:	Ø 700 x Ø 30 mm
Numero dei denti:	64
Rendimento di taglio max. (taglio a inversione):	270 mm
Rendimento di taglio min.:	25 mm
Lunghezza materiale tagliato max.:	1000 mm
Lunghezza materiale tagliato min.:	300 mm
Peso:	83 kg

Modalità operativa S6 20%: funzionamento continuato con sollecitazione intermittente (durata di ciclo 10 min). Per non surriscaldare il motore eccessivamente esso può essere fatto funzionare con la potenza nominale indicata per il 20% della durata del ciclo e poi deve continuare a funzionare senza carico per il 80% della durata del ciclo.

6. Prima della messa in esercizio

- **È vietato mettere in esercizio l'apparecchio senza avere prima letto queste istruzioni per l'uso incluse tutte le avvertenze di sicurezza! Se non avete nessuna esperienza nell'impiego di tali apparecchi è opportuno chiedere l'aiuto di persone qualificate.**
- Togliete la sega dall'imballo e verificate che non presenti danni dovuti al trasporto.

- L'esercizio dell'apparecchio è consentito solo all'aperto. L'apparecchio deve essere installato su un pavimento orizzontale e piano e deve essere ancorato alla base tramite i fori di fissaggio (13) che si trovano nel piede della dell'apparecchio. Il pavimento nei dintorni dell'apparecchio deve essere libero di rifiuti, punti scivolosi o oggetti che possono fare inciampare.
- Tutte le coperture ed i dispositivi di sicurezza devono essere montate correttamente e la lama deve potersi muovere liberamente.
- Verificate che l'intero apparecchio e tutti i cavi non presentino danni dovuti al trasporto.
- Controllare che la lama sia in posizione ben stabile, non sia danneggiata e che sia affilata. Affilate o sostituite le lame consumate.
- Controllate che tutti i collegamenti a vite siano ben serrati.
- Controllare che gli insert (18) non presentino segni di usura, eventualmente sostituirli.
- La ribalta di alimentazione (6) deve tornare automaticamente nella sua posizione di partenza tramite la molla (10).
- Controllate che non ci siano eventualmente corpi estranei nell'apparecchio che potrebbero venire scagliati fuori.
- La fonte di corrente deve essere protetta da un interruttore di sicurezza per correnti di guasto di 30 mA.
- Prima di inserire la spina nella presa di corrente assicuratevi che i dati sulla targhetta di identificazione corrispondano a quelli della rete.
- **Importante:** deve essere fatta attenzione al senso di rotazione del motore (1). A questo scopo accendere brevemente il motore e poi spegnerlo. Se guardata dalla parte sinistra la lama deve girarsi in senso orario. (si veda la freccia del senso rotazione sulla lama). In caso contrario il senso di rotazione deve essere corretto utilizzando l'invertitore di fase del connettore di collegamento. A questo scopo con un cacciavite girare di 180° l'invertitore di fase (15) nel connettore di collegamento. Attenzione (vedi Fig. 4)
- **Attenzione:** le altre persone devono rimanere ad una distanza sufficiente dalla sega durante l'esercizio!
- Non è consentito tagliare contemporaneamente diversi pezzi di legna o fascine - Pericolo di lesioni! Inserire pezzi di legno piegati nella ribalta di alimentazione in modo tale che il lato piegato in fuori sia rivolto verso la lama.
- La ribalta di alimentazione (6) per il materiale è dotata di uncini (19) che ne impediscono la rotazione.
- Prima di azionare l'interruttore di ON/OFF (7)



accertatevi che la lama (4) sia montata correttamente e che le parti mobili possano muoversi liberamente.

- Prima di azionare la sega si deve spostare il bloccaggio di trasporto. A questo scopo togliete la vite (14) e muovete il bloccaggio di trasporto (11) verso la parte esterna della sega finché il foro (a) non si trovi al di sopra del filetto della vite e avvitate bene con la vite (14). Il gancio del bloccaggio di trasporto serve ora come piede d'appoggio (Fig. 3) che impedisce un ribaltamento verso l'esterno della ribalta di alimentazione con il materiale!

7. Uso / funzionamento

7.1 Segare (Fig.5,7)

- Mettete il materiale da segare nella ribalta di alimentazione.
- La sega può venire inserita premendo il pulsante verde (16). Aspettate fino a quando il motore sia a regime.
- Afferrate la ribalta sulla maniglia (8) con entrambe le mani e conducetela verso la lama (4).
- Premendo la ribalta il coprilama (3) si solleva scoprendo la lama.
- Spingere la ribalta di alimentazione solo in modo tale che il numero di giri del motore non diminuisca.
- Dopo aver eseguito il taglio, riportate la ribalta completamente nella posizione iniziale.
- Togliete il materiale segato dalla ribalta.
- Per disinserire la sega si deve premere il pulsante rosso „0“ (17). **Attenzione: mentre la sega sta rallentando non si deve mai reinserire la macchina!**
- **Avvertenza:** se il materiale non può essere completamente segato con un taglio, lo si deve girare (taglio a inversione). A questo scopo riportare la ribalta alimentatrice nella posizione iniziale, girare il materiale lungo il taglio e segare di nuovo.
- **Importante:** se la lama (4) dopo max. 10 secondi non si ferma, l'interruttore deve essere controllato da un elettricista autorizzato ed eventualmente sostituito.
- Staccate subito la spina dalla presa di corrente dopo aver terminato il lavoro! Non abbandonate **mai** la macchina senza prima aver staccato la spina e assicurato la macchina contro l'uso non autorizzato.

7.2. Sostituzione della lama (Fig.8-14)

Attenzione: staccate la spina dalla presa di corrente!

**Far raffreddare la lama prima di sostituirla!
Non usare liquidi infiammabili per la pulizia della lama.**

Indossate sempre guanti da lavoro quando si maneggiano le lame. Pericolo di lesioni!

- Togliete la vite (20) sulla lamiera di copertura (21) e ribaltate quest'ultima verso il basso.
- Togliete la copiglia (22) e il disco (23) sulla parte finale posteriore del tubo di guida della molla di richiamo (10) e ribaltate verso il basso tutta la ribalta di alimentazione (6) e appoggiarla a terra.
- Infilate il bullone di bloccaggio (24) nel foro (34) lontano dalla flangia (25) nel coprilama fisso (2) e controllate che la lama sia (4) bloccata. Il bullone di bloccaggio (24) deve essere inserito completamente attraverso il coprilama fisso (2) e deve essere visibile dall'altro lato.
- Svitare la vite flangiata (26) in senso antiorario.
- Togliete la vite flangiata (26) e la flangia esterna (25) dall'albero della sega (27).
- La lama (4) ora può essere tolta dall'albero della sega (27). In tal caso fate attenzione a non perdere la molla per intaglio (28).
- Prima del montaggio pulite accuratamente la lama (4), la flangia interna (29), la flangia esterna (25) e la vite flangiata (26)!
- Rimontate la nuova lama nell'ordine inverso e serrate la vite flangiata (26). **Importante:** non serrate la vite flangiata dando colpi sull'utensile (33) e non usate prolunghe per utensili! Osservate il montaggio corretto della molla per intaglio (28) e il corretto senso di rotazione della lama (4)!
- **Attenzione: togliete di nuovo il bullone di bloccaggio (24) per la sostituzione della lama dal foro (34) nel coprilama fisso (2) e inserite il bullone nella sede prevista (31) nel telaio della macchina (Fig. 14)**
- Ribaltate di nuovo verso sopra la ribalta di alimentazione (6), inserite di nuovo il manico di guida della molla di richiamo (10) attraverso la sede (30). Poi montate di nuovo il disco (23) sul tubo di guida e fissatelo con la copiglia (22).
- **Attenzione:** l'utensile (33) deve essere poi tolto dalla vite flangiata! Conservate l'utensile (33) per la sostituzione della lama sul gancio apposito (32) sul telaio della macchina.



7.3. Trasporto (Fig. 2,3,15)

Tramite il carrello (9) la sega può essere trasportata da una sola persona.

Prima del trasporto deve essere rimontato il bloccaggio di trasporto (11).

A questo scopo togliete la vite (14), ribaltate il bloccaggio di trasporto (11) verso il lato interno della macchina e avvitate di nuovo la vite (14). (Fig.2)

8. Manutenzione, pulizia, riparazione

Attenzione! Staccate la spina dalla presa di corrente.

L'utensile deve essere pulito regolarmente dallo sporco. Utilizzate a tal fine uno scopino o un panno. Controllate regolarmente che la lama non presenti usura. Se la sega rimane ferma per un tempo piuttosto lungo, la lama e la molla di richiamo (6) ed il supporto (34) della ribalta di alimentazione devono venire oliati leggermente.

Le lame consumate devono essere affilate. Pulite le lame sporche di resina! Controllate regolarmente che i collegamenti a vite siano ben serrati.

Tenete le impugnature asciutte e libere da resina, olio e grasso. Per la pulizia non usate detergenti caustici.

In luoghi non protetti o all'aperto la sega deve essere coperta con un telone. Proteggete in modo particolare il motore e l'interruttore dal contatto con l'acqua.

Attenzione: fate eseguire le riparazioni degli elettrodomestici esclusivamente da un elettricista autorizzato!

9. Ordinazione dei pezzi di ricambio

In caso di ordinazione di pezzi di ricambio è necessario indicare quanto segue:

- tipo di apparecchio
- numero di articolo dell'apparecchio
- numero di identificazione dell'apparecchio
- numero del pezzo di ricambio richiesto

Per i prezzi e le informazioni attuali si veda www.isc-gmbh.info

10. Smaltimento e riciclaggio

L'apparecchio si trova in un imballaggio per evitare i danni dovuti al trasporto. Questo imballaggio rappresenta una materia prima e può perciò essere utilizzato di nuovo o riciclato. L'apparecchio e i suoi accessori sono fatti di materiali diversi, per es. metallo e plastica. Consegnate i pezzi difettosi allo smaltimento di rifiuti speciali. Per informazioni rivolgetevi a un negozio specializzato o all'amministrazione comunale!



“Aviso - Leer el manual de instrucciones para reducir cualquier riesgo de sufrir daños”



Usar protección para los oídos.

La exposición al ruido puede ser perjudicial para el oído.



Es preciso ponerse una mascarilla de protección.

Puede generarse polvo dañino para la salud cuando se realicen trabajos en madera o en otros materiales. ¡Está prohibido trabajar con material que contenga asbesto!



Llevar gafas de protección.

Durante el trabajo, la expulsión de chispas, astillas, virutas y polvo por el aparato pueden provocar pérdida de vista.



¡Atención! ¡Peligro de sufrir accidentes!

No entrar en contacto con la hoja de la sierra en funcionamiento.

⚠ ¡Atención!

Al usar aparatos es preciso tener en cuenta una serie de medidas de seguridad para evitar lesiones o daños. Por este motivo, es preciso leer atentamente este manual de instrucciones/advertencias de seguridad. Guardar esta información cuidadosamente para poder consultarla en cualquier momento. En caso de entregar el aparato a terceras personas, será preciso entregarles, asimismo, el manual de instrucciones/advertencias de seguridad. No nos hacemos responsables de accidentes o daños provocados por no tener en cuenta este manual y las instrucciones de seguridad.

1. Descripción del aparato (fig. 1)

- 1 Motor
- 2 Cubierta de la hoja de la sierra con sujeción fija
- 3 Cubierta de la hoja de la sierra movable
- 4 Hoja de la sierra
- 5 Armazón
- 6 Rampa basculante de alimentación
- 7 Combinación interruptor-enchufe
- 8 Empuñadura
- 9 Bastidor
- 10 Muelle recuperador
- 11 Sujeción para el transporte / Pie de apoyo

2. Volumen de entrega

- Sierra basculante para leña
- Hoja de la sierra de cromo-vanadio
- Herramienta para cambio de hoja de sierra

3. Uso adecuado

La sierra basculante para leña sirve para cortar transversalmente leña en las dimensiones permitidas (ver datos técnicos) en un balancín alimentador desplazable hacia la hoja de la sierra. Este aparato sólo está previsto para su uso al aire libre y sólo para ser manejado por una persona. Las demás personas deben permanecer a una distancia suficiente de la máquina durante el funcionamiento del aparato.

La máquina sólo debe emplearse para aquellos casos para los que se ha destinado su uso.

Cualquier otro uso no será adecuado. En caso de uso inadecuado, el fabricante no se hace responsable de daños o lesiones de cualquier tipo; el responsable es el usuario u operario de la máquina. Sólo está permitido utilizar hojas de sierra adecuadas (hojas de

sierra HM o CV) para este tipo de máquina. Se prohíbe el uso de cualquier tipo de muela de tronzar y de hojas de sierra HSS. Otra de las condiciones para un uso adecuado es la observancia de las instrucciones de seguridad, así como de las instrucciones de montaje y de servicio contenidas en el manual de instrucciones.

Las personas encargadas de operar y mantener la máquina deben estar familiarizadas con la misma y haber recibido información sobre todos los posibles peligros. Además, es imprescindible respetar en todo momento las prescripciones vigentes en materia de prevención de accidentes. Es preciso observar también cualquier otro reglamento general en el ámbito de la medicina laboral y técnicas de seguridad.

El fabricante no se hace responsable de los cambios que el operario haya realizado en la máquina ni de los daños que se puedan derivar por este motivo. Existen determinados factores de riesgo que no se pueden descartar por completo, incluso haciendo un uso adecuado de la máquina. El tipo de diseño y montaje de la máquina pueden conllevar los siguientes riesgos:

- Contacto con la hoja de la sierra en la zona en que se halla al descubierto.
- Entrada en contacto con la hoja de la sierra en funcionamiento (riesgo de heridas por corte).
- Rebote de las piezas con las que se está trabajando o de algunas de sus partes.
- Rotura de la hoja de la sierra.
- Proyección de partículas defectuosas procedentes de la hoja de la sierra.
- Lesiones del aparato auditivo por no utilizar la protección necesaria.

La máquina sólo debe emplearse para aquellos casos para los que se ha destinado su uso. Cualquier otro uso no será adecuado. En caso de uso inadecuado, el fabricante no se hace responsable de daños o lesiones de cualquier tipo; el responsable es el usuario u operario de la máquina.

Es preciso tener en consideración que nuestro aparato no está indicado para un uso comercial, industrial o en taller. No asumiremos ningún tipo de garantía cuando se utilice el aparato en zonas industriales, comerciales o talleres, así como actividades similares.

4. Advertencias importantes

Es preciso observar atentamente estas instrucciones de uso y sus advertencias. Utilizar este manual para familiarizarse con el aparato, su uso correcto y las advertencias de seguridad pertinentes.

⚠ Instrucciones de seguridad

- Aviso: Cuando se utilicen herramientas eléctricas, se deben tener en cuenta las precauciones básicas en materia de seguridad para evitar los posibles riesgos de incendio, descarga eléctrica y daños personales.
- Tener en cuenta todas las instrucciones antes de empezar a trabajar y respetarlas mientras se esté trabajando con la sierra.
- Guardar estas instrucciones de seguridad en un lugar seguro.
- ¡Protegerse contra descargas eléctricas! Evitar el contacto corporal con piezas que lleven toma de tierra.
- Si no se está utilizando el aparato, guardarlo en un lugar seco y cerrado y fuera del alcance de los niños.
- Mantener la herramienta afilada y limpia, para poder trabajar mejor y de forma más segura.
- Revisar el cable de la herramienta regularmente y, en caso de daños, hacer que un especialista reconocido lo sustituya.
- Revisar la alargadera de forma regular y sustituirla si está dañada.
- Si se trabaja en el exterior, utilizar sólo alargaderas autorizadas y correspondientemente homologadas para estos casos.
- Es preciso estar atento a lo que se hace mientras se trabaja con la máquina. Actuar siempre de forma razonable. No utilizar la herramienta cuando se esté cansado.
- No utilizar ninguna herramienta cuando no funcione el interruptor de conexión/desconexión.
- ¡Aviso! El uso de otras herramientas intercambiables y otros accesorios pueden conllevar peligro de sufrir lesiones.
- Desenchufar cuando se realicen trabajos de mantenimiento o de ajuste.
- Poner las instrucciones de seguridad a disposición de todas aquellas personas que trabajen con la máquina.
- ¡Cuidado! Siempre que la hoja de la sierra esté girando, existe peligro de sufrir lesiones en manos y dedos.
- La máquina está equipada con un interruptor de seguridad que impide una nueva puesta en marcha inesperada después de un corte de corriente.
- Comprobar antes de la puesta en marcha que la tensión de la placa de identificación del aparato coincida con la tensión de la red.
- Si se precisa una alargadera, asegurarse de que la sección de la misma sea suficiente para el consumo de corriente de la sierra. Sección mínima 1,5 mm², a partir de 20 m de longitud de cable 2,5 mm².
- Utilizar el tambor de arrollamiento de cable sólo estando el cable completamente desenrollado.
- Comprobar el cable de conexión a la red eléctrica. No utilizar cables de conexión defectuosos o dañados.
- No tirar del cable para desenchufar la máquina. Es preciso proteger el cable del calor, del aceite y de cantos vivos.
- No exponer la sierra a la lluvia y no utilizarla en un ambiente húmedo o mojado.
- Procurar que la zona de trabajo esté bien iluminada.
- No utilizar la sierra si está cerca de líquidos o gases inflamables.
- ¡Ponerse ropa de trabajo adecuada! La ropa holgada o las joyas podrían engancharse en la hoja de la sierra cuando esté girando.
- Para trabajar en el exterior, se recomienda el uso de calzado con suelas antideslizantes.
- Llevar una redecilla para el cabello si se tiene el pelo largo.
- Evitar trabajar en una posición corporal inadecuada.
- El operario debe tener como mínimo 16 años.
- Mantener a los niños fuera del alcance del aparato conectado a la red eléctrica.
- Mantener el lugar de trabajo libre de desperdicios de madera y de piezas esparcidas que puedan suponer una molestia.
- El desorden en el lugar de trabajo puede provocar accidentes.
- No permitir que otras personas, especialmente niños, toquen la herramienta o el cable de red. Mantenerla fuera de su lugar de trabajo.
- No distraer a las personas que estén trabajando con la máquina.
- Observar el sentido de giro del motor y de la hoja de la sierra. Utilizar exclusivamente hojas de sierra cuya velocidad superior permitida no sea inferior a la velocidad máxima del husillo de la sierra circular de mesa y del material a cortar.
- Después de desconectar el accionamiento, no se deben frenar en ningún caso las hojas de la sierra (4) ejerciendo contrapresión en los lados de la misma.
- Realizar el montaje de las hojas de sierra (4) sólo si están bien afiladas y no presentan fisuras ni

deformaciones.

- No utilizar hojas de sierra circular (4) de acero rápido altamente aleado (acero HSS).
- Utilizar exclusivamente hojas de sierra recomendadas por el fabricante que cumplan la norma EN 847-1.
- Sustituir inmediatamente las hojas de sierra defectuosas (4).
- No utilizar nunca hojas de sierra que no tengan las mismas características que las descritas en el manual de instrucciones.
- Los dispositivos de seguridad de la máquina no se deben desmontar o inutilizar.
- Sustituir los accesorios de mesa desgastados.
- Mantenerse continuamente en posición lateral a la hoja de la sierra.
- No forzar la máquina hasta el punto de que se detenga.
- Cerciorarse de que las piezas de madera cortadas no entren en contacto con la corona dentada de la hoja de la sierra y con ello salgan proyectadas.
- No retirar nunca astillas sueltas, virutas o trozos de madera enganchados en la hoja de la sierra estando la misma en funcionamiento.
- Desconectar la máquina para reparar averías o retirar los trozos de madera enganchados. Retirar el enchufe.
- Si se desgasta la hendidura guía es preciso sustituir el revestimiento de la mesa. Retirar el enchufe.
- Realizar reajustes, así como trabajos de ajuste, medición o limpieza sólo si el motor está desconectado. Retirar el enchufe.
- Compruebe que llaves y herramientas de ajuste hayan sido extraídas antes de enchufar la máquina.
- Desconectar el motor y quitar el enchufe de la red cuando se abandone el lugar de trabajo.
- Una vez finalizada la reparación o el mantenimiento, se deberán volver a montar inmediatamente todos los dispositivos de seguridad y de protección.
- Observar en todo momento las instrucciones de seguridad, de trabajo y de mantenimiento, así como las dimensiones especificadas en las características técnicas.
- Respetar también las prescripciones pertinentes en materia de protección contra accidentes y los demás reglamentos en materia de seguridad.
- Respetar el cuaderno de instrucciones de la mutua de prevención accidentes laborales (VBG 7j).
- La sierra circular de mesa debe estar conectada a una toma de corriente de 230 V con un fusible de 16 A.
- ¡No utilizar el cable para fines distintos a los especificados!
- Adoptar una posición segura y guardar en todo momento el equilibrio.
- ¡Comprobar que la sierra no haya sufrido ningún daño!
- Antes de seguir utilizando la sierra, es preciso comprobar que los dispositivos de seguridad o cualquier pieza que aparezca ligeramente dañada funcione perfecta y adecuadamente.
- Comprobar que las piezas móviles funcionen perfectamente, que no se atasquen y que no existan piezas dañadas. Todas las piezas se deben montar correctamente y cumplir todas las condiciones para asegurar el perfecto funcionamiento de la herramienta.
- Las piezas y dispositivos de seguridad dañados se deben reparar o sustituir en un taller especializado reconocido, siempre y cuando no se indique otra cosa en el manual de instrucciones.
- Asegurarse de que un taller de servicio técnico sustituya los interruptores dañados.
- Esta herramienta cumple las disposiciones pertinentes en materia de seguridad. Las reparaciones sólo debe llevarlas a cabo un electricista especializado utilizando piezas de recambio originales. En caso contrario, el usuario podría sufrir accidentes.
- En caso necesario, llevar equipos de protección personal adecuados. Estos pueden incluir los elementos siguientes:
 - Protección para los oídos de cara a evitar una posible sordera.
 - Mascarilla para evitar el riesgo de respirar polvo perjudicial.
 - Llevar guantes de protección para manipular hojas de sierra y materiales rugosos. Siempre que sea posible, las hojas de sierra deberán transportarse en una funda protectora.
- Se debe informar al usuario de las condiciones que influyen en la emisión de ruido, (p. ej. las hojas de la sierra que se han montado para disminuir la emisión de ruido, el cuidado de las hojas de la sierra y de la máquina).
- Los fallos en la máquina, incluyendo los dispositivos de protección y las hojas de sierra, se deberán comunicar de inmediato a la persona responsable de la seguridad.
- A la hora de transportar la máquina, utilizar solamente los equipos de transporte y nunca los dispositivos de seguridad para el manejo y el transporte.
- Todos los usuarios deben estar instruidos suficientemente en el uso, ajustes y manejo de la máquina.

E

- No serrar ningún material de corte que contenga objetos extraños como por ej: alambres, cables o cuerdas.
- Sólo utilizar hojas de sierra afiladas.

Ruido y vibración

Los valores con respecto al ruido y la vibración se determinaron conforme a la norma EN 1870-6.

	Funcionamiento
Nivel de presión acústica L_{pA}	100 dB(A)
Imprecisión K_{pA}	4 dB
Nivel de potencia acústica L_{WA}	115 dB(A)
Imprecisión K_{WA}	4 dB

Usar protección para los oídos.

La exposición al ruido puede ser perjudicial para el oído.

Reducir la emisión de ruido y las vibraciones al mínimo!

- Emplear sólo aparatos en perfecto estado.
- Realizar el mantenimiento del aparato y limpiarlo con regularidad.
- Adaptar el modo de trabajo al aparato.
- No sobrecargar el aparato.
- En caso necesario dejar que se compruebe el aparato.
- Apagar el aparato cuando no se esté utilizando.

Los valores descritos son valores de emisión y no tienen por qué ser representativos para cada lugar de trabajo. Aunque existe una correlación entre los niveles de emisión y los niveles de inmisión, no se puede deducir de ello de forma fiable si es preciso o no tomar precauciones adicionales. Los factores que pueden influir en el nivel de inmisión actual existente en un lugar de trabajo son: la duración de las operaciones, las características particulares del recinto de trabajo, otras fuentes de ruidos, etc., por ejemplo, el número de máquinas y otros procesos relacionados. Los valores en cada lugar de trabajo pueden variar de país a país. Esta información está destinada a ayudar al usuario a realizar una mejor estimación de los posibles riesgos y amenazas.

5. Características técnicas

Motor de corriente alterna:	400 V 3 ~ 50Hz
Potencia P:	4500 W S6 20%
Tipo de protección:	IP 54
Velocidad en vacío n_0 :	1440 min ⁻¹
Hoja de la sierra:	Ø 700 x Ø 30 mm
Número de dientes:	64
Potencia de corte máx. (corte de inversión):	270 mm
Potencia de corte mín.:	25 mm
Longitud de corte máx.:	1000 mm
Longitud de corte mín.:	300 mm
Peso:	83 kg

Régimen de funcionamiento S6 20%:

Funcionamiento en servicio permanente con carga intermitente (Ciclo de trabajo 10 min). Para no calentar el motor de modo no permitido, este puede funcionar durante el 20 % del ciclo de trabajo con la potencia nominal indicada y seguidamente debe continuar funcionando el 80% restante del ciclo de trabajo sin carga.

6. Antes de la puesta en marcha

- **¡Se prohíbe la puesta en servicio de la máquina sin conocer previamente este manual de instrucciones con las advertencias de seguridad completas!. Si no se tiene ningún tipo de experiencia con este tipo de máquinas, es preciso pedir ayuda a un experto.**
- Desempaquetar la sierra y comprobar eventuales daños producidos por el transporte.
- Sólo está permitido el funcionamiento de la máquina al aire libre. La máquina debe colocarse de modo fijo sobre un suelo llano y horizontal y estar fijada mediante los orificios de fijación (13) del cabezal de la máquina a la superficie. En el suelo en las inmediaciones de la máquina no deben haber residuos, puntos resbaladizos u objetos con los que se pueda tropezar.
- Todas las cubiertas y los dispositivos de seguridad deben montarse correctamente y la hoja de la sierra debe funcionar con ligereza.
- Comprobar que ni la máquina ni los cables hayan sufrido eventuales daños durante el transporte.
- Comprobar que la hoja de la sierra esté fija, no tenga suciedad, no haya sufrido daños y esté afilada. Volver a afilar o cambiar las hojas de sierra romas.
- Comprobar que todas las atornilladuras estén bien sujetas.

- Comprobar el desgaste de la pieza de la hendidura (18) y si es necesario cambiarla.
- La rampa basculante de alimentación (6) debe volver a colocarse en su posición inicial de modo autónomo mediante el muelle (10).
- Controlar que no hayan objetos extraños en la máquina que puedan salir despedidos.
- La fuente de corriente debe estar protegida con un diferencial con una corriente por defecto de 30mA.
- Antes de conectar la máquina asegúrese de que los datos de la placa de identificación coincidan con los datos de la red eléctrica.
- **Importante:** Se debe tener en cuenta el sentido de giro del motor (1). Para ello conectar y desconectar brevemente el motor. La hoja de la sierra debe girar en sentido horario vista desde el lado izquierdo. (ver flecha de sentido de giro en la hoja de la sierra) Si esto no es así, debe corregirse el sentido de giro mediante el inversor de fase en el enchufe. Para ello es preciso girar el inversor de fase (15) del enchufe 180° con un destornillador. Atención (ver fig. 4)
- **Atención:** ¡Mientras la sierra esté en funcionamiento es imprescindible que las demás personas permanezcan a suficiente distancia!.
- No está permitido serrar varias piezas de madera o un grupo de troncos al mismo tiempo - ¡Peligro de accidente! Los trozos de madera curvos deben colocarse en la rampa basculante de alimentación de manera que el extremo con la curva hacia fuera se dirija hacia la hoja de la sierra.
- La rampa basculante de alimentación (6) para el material a serrar está provista de un gárfios de sujeción (19) que impiden que la madera gire.
- Antes de presionar el interruptor ON/OFF (7), asegúrese de que la hoja de la sierra (4) esté bien montada y de que las piezas móviles se muevan con suavidad.
- Antes de poner en funcionamiento la sierra debe desmontarse la sujeción para el transporte. Para ello es preciso retirar el tornillo (14) y girar la sujeción para el transporte (11) hacia el lado exterior de la sierra hasta que el agujero (a) se encuentre sobre la rosca para poder atornillar con el tornillo (14). ¡El gancho de sujeción para el transporte sirve como pie de apoyo (Fig. 3), evitando que la rampa basculante se vuelque dejando caer el material a cortar hacia fuera!.

7. Manejo/Funcionamiento

7.1 Serrar (Fig. 5,7)

- Colocar el material a serrar en la rampa basculante de alimentación .
- Presionando la tecla verde (16) se puede conectar la sierra. Esperar hasta que se haya alcanzado el núm. de revoluciones.
- Agarrar la rampa basculante con ambas manos por la empuñadura (8) y dirigirla hacia la hoja de la sierra (4).
- Al presionar la rampa basculante, la protección de la hoja de la sierra (3) suelta el disco.
- Presionar la rampa basculante de alimentación sólo para lograr que las revoluciones del motor no disminuyan.
- Tras haber realizado un corte con éxito, volver a colocar la rampa basculante completamente en su posición inicial.
- Retirar de la rampa basculante el material que se acaba de cortar.
- Para volver a desconectar la sierra, presionar la tecla roja "0" (17) **Atención: ¡Durante el proceso de frenado no debe encenderse la máquina bajo ningún concepto!**
- **Advertencia:** Si no se puede serrar completamente el material con un corte, será preciso girarlo (corte de inversión). Para ello volver a colocar la rampa basculante en la posición inicial, girar el material a lo largo del corte y volver a realizar el corte.
- **Importante:** Si la hoja de la sierra (4) no se para en un máx. de 10 segundos, un electricista autorizado debe comprobar el interruptor y cambiarlo si es preciso.
- ¡Desenchufar inmediatamente al finalizar el trabajo! No abandonar **nunca** la máquina sin desenchufarla y asegurarla contra uso no autorizado.

7.2. Cambiar la hoja de la sierra (Fig.8-14)

Atención: ¡Desenchufar la máquina!

¡Dejar enfriar la hoja de la sierra antes de cambiarla!

No utilizar líquidos inflamables para limpiar la hoja de la sierra.

Usar siempre guantes de trabajo al manipular hojas de sierra. ¡Peligro de accidente!

- Retirar el tornillo (20) de la chapa protectora (21) y plegar la chapa protectora hacia abajo.
- Retirar el pasador (22) y la arandela (23) en el extremo trasero del tubo guía del muelle recuperador (10), plegar completamente la rampa basculante de alimentación (6) hacia abajo y colocarla sobre el suelo.
- Insertar el bulón de sujeción (24) en el agujero

E

(34) de la brida (25) en la protección fija de la hoja de la sierra (2) y comprobar si la hoja (4) queda bloqueada. El bulón de sujeción (24) debe penetrar por completo en la protección fija (2) y aparecer por el otro lado.

- Aflojar el tornillo de brida (26) en sentido antihorario.
- Retirar el tornillo de brida (26) y la brida exterior (25) del eje de la sierra (27).
- Ahora puede retirar la hoja de la sierra (4) del eje de la sierra (27). Es preciso tener en cuenta que el muelle ranurado (28) no se pierda.
- Limpiar a fondo la hoja de la sierra (4), la brida interior (29), la brida exterior (25) y el tornillo de la brida (26) antes del montaje!
- Volver a montar la hoja de la sierra nueva en sentido inverso y apretar el tornillo de brida (26). **Importante:** ¡No golpear el tornillo pegando golpes con la herramienta (33) y no utilizar alargaderas de la herramienta!. ¡Asegurarse de que el muelle de la ranura (28) está correctamente montado y que el sentido de giro de la hoja de la sierra (4) es el correcto!.
- **Atención: Retirar otra vez los bulones de sujeción (24) para el cambio de hoja de sierra del agujero (34) en la protección fija para la hoja de la sierra (2) e insertar el bulón en el alojamiento (31) previsto en el armazón de la máquina (Fig.14)**
- Volver a plegar la rampa basculante (6) hacia arriba, volver a insertar el tubo guía del muelle recuperador (10) en el alojamiento (30). A continuación volver a colocar la arandela (23) en el tubo guía y asegurar con el pasador (22).
- **Atención:** ¡Retirar otra vez la herramienta (33) del tornillo de la brida!. Es preciso guardar la herramienta (33) para el cambio de hoja de sierra en el gancho (32) previsto a tal fin en el armazón de la máquina.

7.3. Transporte (Fig. 2,3,15)

El bastidor facilita el transporte de la sierra por una sola persona(9).

Antes del transporte debe volver a montarse la sujeción para el transporte (11).

Para ello retirar el tornillo (14), plegar la sujeción para el transporte (11) hacia el interior de la máquina y volver a atornillar el tornillo (14). (Fig. 2)

8. Mantenimiento, Limpieza, Reparación

¡Atención! Retirar el enchufe.

Es preciso eliminar con regularidad la suciedad de la máquina. Para ello usar una escobilla o un trapo.

Comprobar con regularidad el desgaste de la hoja de la sierra. Si la máquina ha estado parada durante mucho tiempo debe lubricarse ligeramente la hoja de la sierra, el muelle recuperador (6) y el apoyo (34) de la rampa basculante de alimentación.

Afilar hojas de sierra romas. ¡Limpiar la resina de las hojas de sierra!.

Comprobar con regularidad que todas las atornilladuras estén fijas.

Mantener las empuñaduras secas, sin resina, aceite o grasa. No utilizar ningún producto de limpieza corrosivo para limpiar.

Es preciso cubrir la sierra con un toldo en espacios desprotegidos o al aire libre. Es preciso proteger especialmente el motor y el interruptor del contacto con el agua.

Atención: ¡Las reparaciones de herramientas eléctricas sólo deben ser realizadas por electricistas!

9. Pedido de piezas de repuesto

Cuando se pasa pedido de las piezas de repuesto, es preciso indicar los siguientes datos:

- Tipo de aparato
- Número de artículo del aparato
- Número de identificación del aparato
- Número de la pieza de recambio solicitada

Los precios y la información actual se hallan en www.isc-gmbh.info

10. Eliminación y reciclaje

El aparato está protegido por un embalaje para evitar daños producidos por el transporte. Este embalaje es materia prima y, por eso, se puede volver a utilizar o llevar a un punto de reciclaje. El aparato y sus accesorios están compuestos de diversos materiales, como, p. ej., metal y plástico. Depositar las piezas defectuosas en un contenedor destinado a residuos industriales. Informarse en el organismo responsable al respecto en su municipio o en establecimientos especializados.



„Advarsel – Læs betjeningsvejledningen for at reducere risikoen for personskade“



Brug høreværn.

Støjudviklingen fra maskinen kan forårsage høretab.



Brug støvmaske.

Ved bearbejdning af træ og andre materialer kan der dannes sundhedsskadeligt støv. Der må ikke arbejdes i asbestholdigt materiale!



Brug beskyttelsesbriller.

Gnister, som opstår under arbejdet, eller splinter, spån og støv, som står ud fra maskinen, kan forårsage synstab.



Vigtigt

Fare for kvæstelse! Hold hænderne borte fra den roterende savklinge.

DK**⚠️ Vigtigt!**

Ved brug af el-værktøj er der visse sikkerhedsforanstaltninger, der skal respekteres for at undgå skader på personer og materiel. Læs derfor betjeningsvejledningen / sikkerhedsanvisningerne grundigt igennem. Opbevar betjeningsvejledningen et praktisk sted, så du altid kan tage den frem efter behov. Husk at lade betjeningsvejledningen / sikkerhedsanvisningerne følge med værktøjet, hvis du overdrager det til andre. Vi fraskriver os ethvert ansvar for skader på personer eller materiel, som måtte opstå som følge af, at anvisningerne i denne betjeningsvejledning, navnlig vedrørende sikkerhed, tilsidesættes.

1. Oversigt over saven (fig. 1)

- 1 Motor
- 2 Klingeafdækning stationær
- 3 Klingeafdækning bevægelig
- 4 Savklinge
- 5 Stel
- 6 Fremføringsvippe
- 7 Kontakt/Stik-kombination
- 8 Bæregreb
- 9 Transportstel
- 10 Returfjeder
- 11 Transportlåsning/Støttefod

2. Leveringen omfatter:

- Brænde-vippesav
- CV-savklinge
- Værktøj til klingskift

3. Korrekt anvendelse

Brænde-vippesaven er beregnet til tværsavning af brænde med de tilladte mål (se tekniske data) i en fremføringsvippe, som er svingbar i forhold til savklingen. Saven er udelukkende beregnet til udendørs brug; må kun betjenes af én person. Øvrige tilstedeværende personer skal holde god afstand til saven, mens arbejdet står på.

Formålsbestemt anvendelse indebærer også, at brugeren følger anvisningerne til sikkerhed samt anvisningerne i monteringsvejledningen generelt.

Personer, der bruger og vedligeholder maskinen, skal være fortrolige med denne og skal være underrettet om mulige farer.

Desuden skal de gældende bestemmelser om ulykkesforebyggelse nøje overholdes.

Vær opmærksom på øvrige almene regler på det arbejdsmedicinske og sikkerhedstekniske område.

Foretages der forandringer af maskinen, udelukker dette producentens erstatningsansvar ved skader opstået som følge heraf.

Selv om maskinen anvendes hensigtsmæssigt, kan nogle restrisikofaktorer ikke helt udelukkes. På grund af maskinens konstruktion og opbygning kan der optræde følgende risici:

- Berøring af savbladet i den ikke afdækkede del af savfunktionen.
- Kontakt med det roterende savblad (snitsår).
- Tilbageslag af arbejdsemner og dele af arbejdsemner.
- Savbladsbrud.
- Maskinen slynger fejlagtige hårdmetalsdele fra savbladet ud.
- Høreskader ved unldat brug af høreværn.

Saven må kun anvendes i overensstemmelse med dens tiltænkte formål. Enhver anden form for anvendelse er ikke tilladt. Vi fraskriver os ethvert ansvar for skader, det være sig på personer eller materiel, som måtte opstå som følge af, at maskinen ikke er blevet anvendt korrekt. Ansvaret bæres alene af brugeren/ejeren.

Bemærk, at vore produkter ikke er konstrueret til erhvervmæssig, håndværksmæssig eller industrielt brug. Vi fraskriver os ethvert ansvar, såfremt produktet anvendes i erhvervmæssigt, håndværksmæssigt, industrielt eller lignende øjemed.

4. Vigtige oplysninger

Læs brugsanvisningen grundigt igennem, og følg dens anvisninger, så du føler dig fortrolig med at arbejde med maskinen. Husk altid at anvende den i overensstemmelse med dens formål, og følg sikkerhedsanvisningerne.

⚠ Sikkerhedsanvisninger

- Advarsel: Brug af el-værktøj kræver, at grundlæggende sikkerhedsforanstaltninger respekteres for at imødegå risikoen for brand, elektrisk stød og kvæstelser.
- Vær hele tiden opmærksom på alle anvisninger, før og under arbejdet med saven.
- Opbevar sikkerhedsanvisningerne for senere brug.
- Beskyt dig mod elektrisk stød!
Undgå kropskontakt med jordforbundede dele.
- Ubenyttede savemaskiner skal opbevares et tørt, aflåst sted uden for børns rækkevidde.
- Hold værktøj skarpt og rent - det gør arbejdet mere sikkert og giver et bedre resultat.
- Kontroller jævnligt ledningen til saven; eventuel skade skal udbedres af en fagmand.
- Kontroller jævnligt forlængerledningen for skader; skift den ud om nødvendigt.
- Forlængerledninger, som bruges udendørs, skal være særligt godkendt til formålet (mærkede).
- Vær hele tiden opmærksom på, hvad du gør. Brug din sunde fornuft. Arbejd ikke med saven, hvis du er træt.
- Brug ikke saven, hvis tænd/sluk-knappen ikke virker.
- Advarsel! Brug af andet udstyr og tilbehør indebærer en risiko for personskade.
- Træk netstikket ud ved alle former for indstillings- og vedligeholdelsesarbejder.
- Giv sikkerhedsanvisningerne videre til alle personer, som arbejder med saven.
- Forsigtig! Den roterende savklinge udgør en fare - pas på hænder og fingre.
- Saven er udstyret med en sikkerhedsafbryder (7), så den ikke genstarter efter spændingsfald.
- Kontroller, om spændingen, som står anført på savens mærkeplade, svarer til netspændingen i ledningsnettet.
- Ved brug af forlængerledning skal du kontrollere, at ledningens tværsnit er tilstrækkeligt stort i forhold til savens strømforbrug. Mindste tværsnit er 1,5 mm², fra 20 m ledningslængde 2,5 mm².
- Anvendes kabeltromle skal ledningen være viklet helt ud.
- Kontroller nettilslutningsledningen.
Tilslutningsledninger skal være helt intakte uden tegn på skader.
- Tag fat i selve stikket, ikke ledningen, når du trækker stikket ud af stikkontakten. Beskyt ledningen mod varme, olie og skarpe kanter.
- Udsæt ikke saven for regn, og brug ikke saven i fugtige eller våde omgivelser.
- Sørg for god belysning.
- Arbejd ikke i nærheden af brændbare væsker eller gasser.
- Bær egnet arbejdstøj! Anden beklædning eller smykker kan blive fanget ind af den roterende savklinge.
- Ved udendørs arbejde anbefales brug af skridsikket fodtøj.
- Brug hårnet, hvis du har langt hår.
- Undgå abnorme kropsholdninger.
- Brugeren skal være fyldt 16 år.
- Hold børn væk fra saven, når den er sluttet til strømforsyningsnettet.
- Hold arbejdsstedet fri for træaffald og andre genstande.
- Uorden i arbejdsområdet kan forårsage ulykke.
- Lad ikke andre, navnlig ikke børn, berøre værktøjet eller netledningen. Hold andre på afstand af arbejdsstedet.
- Personer, som arbejder med saven, må ikke distraheres.
- Bemærk omdrejningsretning for motor og savklinge. Brug kun savklinger med en maksimal tilladt hastighed, som ikke ligger under den maksimale spindelhastighed for rundsav og arbejdsemne.
- Savklinger (4) må ikke bremses ned ved at trykke ind på siden af dem, når saven slukkes.
- Isæt kun skærpede savklinger (4) uden revner og deformationer.
- Ingen brug af rundsavklinger (4) af højlegeret high speed-stål (HSS-stål).
- Anvend kun savklinger, som anbefales af producenten, og som imødekommer kravene i EN 847-1.
- Savklinger (4) med fejl skal omgående skiftes ud.
- Brug ikke savklinger, som ikke er i overensstemmelse med de mærkedata, som er nævnt i denne betjeningsvejledning.
- Sikkerhedsanordninger på saven må ikke demonteres eller sættes ud af funktion.
- Nedslidte bordindsatser skal skiftes ud.
- Stå altid med siden til savklingen, når du arbejder.
- Belast ikke saven så meget, at den står helt stille.
- Pas på, at afskårne træstykker ikke fanges ind af savklingens tandkrans og slynges ud.
- Fjern ikke løse splinter, spån eller træstykker, som sidder i klemme, mens savklingen kører.
- Sluk for maskinen, inden du afhjælper fejl eller fjerner fastklemte træstykker. - Træk stikket ud -
- Hvis savspalten slår ud, skal bordindlægget udskiftes. - Træk stikket ud -
- Omstillinger samt indstillings-, måle- og rengøringsarbejde skal udføres med motoren slukket. - Træk stikket ud -
- Tjek, inden du slutter maskinen til, at nøgler og indstillingsværktøj er fjernet.

DK

- Sluk motoren, og træk stikket ud af stikkontakten, når du forlader arbejdsstedet.
- Alle beskyttelses- og sikkerhedsanordninger skal genmonteres omgående efter udført reparation eller vedligeholdelse.
- Producentens anvisninger vedrørende sikkerhed, arbejdsmåde og vedligeholdelse samt målene, som er angivet i de tekniske data, skal overholdes.
- Relevante bestemmelser vedrørende ulykkesforebyggelse og øvrige almindeligt anerkendte sikkerhedstekniske regler skal overholdes.
- Bemærk evt. informationsfoldere fra brancheforeninger (VBG 7)).
- Maskinen skal tilsluttes en 230 V-stikdåse med en sikring på 16 A.
- Brug ikke ledninger til formål, den ikke er beregnet til!
- Sørg for at stå stabilt og være i god balance.
- Efterse værktøjet for eventuelle skader
- Kontroller omhyggeligt, at beskyttelsesanordninger eller let beskadigede dele er intakte og fungerer, som de skal, inden du genoptager arbejdet med saven.
- Kontroller, at bevægelige dele fungerer, som de skal, er intakte og ikke sidder i klemme. Alle dele skal være korrekt monterede og opfylde alle nødvendige betingelser for en fejlfri drift.
- Beskadigede beskyttelsesanordninger og dele skal udbedres eller udskiftes af en fagmand, med mindre andet er nævnt i betjeningsvejledningen.
- Beskadigede kontakter skal skiftes ud på serviceværksted.
- Denne vippesav imødekommer kravene i relevante sikkerhedsbestemmelser. Reparationer skal udføres af el-fagmand med brug af originale reservedele; i modsat fald er der fare for personskade.
- Om nødvendigt benyttes passende personligt beskyttelsesudstyr. Det kan f.eks. være:
 - Hørevern for at modvirke risikoen for arbejdsbetinget høreskade.
 - Åndedrætsværn for at modvirke risikoen for indånding af farligt støv.
 - Handsker til håndtering af savklinger og materialer med ru overflade. Savklinger skal så vidt muligt holdes i en egnet opbevaringsbeholder.
- Brugeren skal være informeret om de betingelser, som har indflydelse på støjudviklingen (f.eks. savklinger, som er konstrueret til støjreduceret drift, pleje af savklinge og maskine).
- Fejl i maskinen, inklusiv beskyttelsesudstyr og savklinge, skal meddeles den sikkerhedsansvarlige med det samme.
- Ved transport af maskinen skal transportudstyret

benyttes – beskyttelsesudstyr må ikke anvendes til håndtering eller transport af maskinen.

- Alle personer, som arbejder med saven, skal være instruerede i, hvordan den anvendes, indstilles og betjenes.
- Sav ikke i træ, som indeholder fremmedlegemer, såsom tråd, kabel eller snor.
- Brug kun skarpe savklinger.

Støj og vibration

Støj- og vibrationstal er beregnet i henhold til EN 1870-6.

	Tomgang
Lydtryksniveau L_{pA}	100 dB(A)
Usikkerhed K_{pA}	4 dB
Lydeffektniveau L_{WA}	115 dB(A)
Usikkerhed K_{WA}	4 dB

Brug høreværn.

Støjudviklingen fra maskinen kan forårsage høretab.

Støjudvikling og vibration skal begrænses til et minimum!

- Brug kun intakte og ubeskadigede maskiner.
- Vedligehold og rengør maskinen med jævne mellemrum.
- Tilpas arbejdsmåden efter maskinen.
- Overbelast ikke maskinen.
- Lad i givet fald maskinen underkaste et eftersyn.
- Sluk maskinen, når den ikke benyttes.

Ovenstående værdier er emissionsværdier og er derfor ikke nødvendigvis sikre arbejdspladsværdier. Selv om emissions- og immissionsniveauer korrelerer, kan man på denne baggrund ikke med sikkerhed konkludere, hvorvidt yderligere sikkerhedsforanstaltninger er nødvendige. Faktorer, som kan have indflydelse på det nuværende immissionsniveau på arbejdspladsen, er påvirkningstiden, arbejdsrummets særegenheder, andre lyd-kilder etc., f.eks. antal maskiner og andre arbejdsprocesser i nærheden. De pålidelige arbejdspladsværdier kan variere fra land til land. Oplysningerne er ment som en hjælp til brugeren til vurdering af faresituationer og risikomomenter.

5. Tekniske data

Vekselstrømsmotor:	400 V 3 ~ 50Hz
Effekt P:	4500 W S6 20%
Kapslingsklasse:	IP 54
Omdrejningstal, ubelastet n_0 :	1440 min ⁻¹
Savklinge:	Ø 700 x Ø 30 mm
Antal tænder:	64
Skæreydelse maks. (vendesnit):	270 mm
Skæreydelse min.:	25 mm
Længde på saveemne maks.:	1000 mm
Længde på saveemne min.:	300 mm
Vægt:	83 kg

Driftsart S6 20%: Kontinuerlig drift med intermitterende belastning (cyklusvarighed 10 min). For at undgå overophedning af motoren må den køre med den angivne mærkeeffekt i 20% af cyklussens varighed og skal herefter køre videre uden belastning i 80% af cyklussens varighed.

6. Inden saven tages i brug

- **Saven må ikke tages i brug uden forudgående kendskab til indholdet i denne betjeningsvejledning, inklusiv samtlige sikkerhedsanvisninger! Hvis du ikke har nogen erfaring i at omgås motordrevne save, bør du søge råd hos erfarne personer.**
- Pak saven ud, og undersøg den for eventuelle transportskader.
- Saven må kun anvendes udendørs. Saven skal stå fast på et vandret, plant underlag og forankres til underlaget ved hjælp af fastgøringshullerne (13) på maskinfoden. Der må ikke henlægges affald eller andre genstande i området omkring saven; tjek, at underlaget ikke er glat.
- Alle afdækninger og sikkerhedsanordninger skal være korrekt monterede, og savklingen skal kunne rotere frit.
- Undersøg hele maskinen og alle ledninger for eventuelle transportskader.
- Kontroller, at savklingen sidder godt fast, er fri for snavs og skader, og at den er skarp. Stumpe savklinger skal efterslibes eller udskiftes.
- Kontroller, at alle skruesamlinger er fastspændte.
- Kontroller kløveindlæg (18) for nedslidning, og skift ud om nødvendigt.
- Fremføringsvippen (6) skal vende tilbage til sin udgangsposition af sig selv via fjederen (10).
- Kontroller saven for eventuelle fremmedlegemer, som vil kunne blive slynget ud.
- Strømkilden skal være sikret med et HFI-relæ

med en fejlstrøm på 30mA.

- Inden du slutter maskinen til strømforsyningsnettet, skal du sikre dig, at dataene på mærkepladen stemmer overens med netdataene.
- **Vigtigt:** Vær opmærksom på motorens (1) omdrejningsretning. Tænd og sluk motoren kortvarigt. Savklingen skal dreje med uret set fra den venstre side. (Se drejeretningspilen på savklingen.) Er dette ikke tilfældet, skal drejeretningen ændres ved hjælp af fasevenderen på tilslutningsstikket. Fasevenderen (15) drejes 180° i tilslutningsstikket med en skruetrækker. Giv agt (se fig. 4)
- **Giv agt:** Under arbejdet skal øvrige personer holde god afstand til saven!
- Det er ikke tilladt at save flere træstykker eller bundter på én gang - fare for kvæstelse! Bøjede træstykker skal lægges ind i fremføringsvippen således, at den side, der bøjer udad, peger mod savklingen.
- Fremføringsvippen (6) til saveemnerne er forsynet med modhager (19), som forhindrer, at træet drejer sig.
- Inden du trykker på tænd/sluk-knappen (7), skal du sikre dig, at savklingen (4) er monteret rigtigt og bevægelige dele går let og friktionsfrit.
- Inden saven tages i brug, skal transportlåsningen flyttes: Tag skruen (14) ud, og sving transportlåsningen (11) mod savens udvendige side, så hullet (a) befinder sig ud for skruegevindet, og skru skruen (14) i. Haspen til transportlåsningen tjener kun som støttefod (fig. 3), som forhindrer, at fremføringsvippen kipper væk med saveemnet udad!

7. Betjening / Drift

7.1 Savning (fig. 5,7)

- Læg saveemnet ind i fremføringsvippen.
- Saven tændes ved at trykke på den grønne knap (16) Vent, indtil det fulde omdrejningstal er nået.
- Tag fat i vippens håndgreb (8) med begge hænder, og før den mod savklingen (4).
- Ved at trykke på vippen kommer savklingen fri af afdækningen (3).
- Trykket ind på fremføringsvippen må ikke være så kraftigt, at motorens omdrejningstal falder.
- Når savningen er udført, bringes vippen helt tilbage til udgangsposition.
- Fjern afskåret træ fra vippen.
- Tryk på den røde knap "0" (17) for at slukke saven igen. **Giv agt: Tænd aldrig for saven igen under bremsning!**
- **Bemærk:** Hvis saveemnet ikke kan saves helt

DK

igennem i et snit, skal det vendes (vendesnit). Fremføringsvippen bringes tilbage i udgangsposition, saveemnet drejes på langs med snittet, hvorefter snittet udføres igen.

- **Vigtigt:** Står savklingen (4) ikke stille efter maks. 10 sek., skal kontakten efterses af en autoriseret el-fagmand og om nødvendigt skiftes ud.
- Træk stikket ud af stikkontakten umiddelbart efter arbejdets afslutning! Forlad **aldrig** maskinen uden at trække stikket ud og sikre maskinen mod uvedkommende brug!

7.2. Skift af savklinge (fig. 8-14)

Giv agt: Træk netstikket ud!

Lad savklingen køle af, inden du skifter den!

Brug ikke brændbare væsker til rengøring af savklingen. Husk arbejdshandsker, når du omgås savklinger. Fare for kvæstelse!

- Tag skruen (20) af beskyttelsespladen (21), og klap beskyttelsespladen ned.
- Fjern split (22) og skive (23) på den bageste ende af returfjederens (10) styrerør, klap hele fremføringsvippen (6) ned, og læg den på jorden.
- Stik låsebolten (24) ind i det hul (34), som ligger væk fra flangen (25), i den stationære klingeafdækning (2), og prøv, om savklingen (4) er fikseret. Låsebolten (24) skal stikkes hele vejen igennem den stationære klingeafdækning (2) og være synlig på den anden side.
- Skru flangeskruen (26) løs ved at dreje mod uret.
- Tag flangeskruen (26) og den udvendige flange (25) af savakslen (27).
- Nu kan savklingen (4) tages af savakslen (27). Pas på, at notfjederen (28) ikke bliver væk.
- Savklinge (4), indvendig flange (29), udvendig flange (25) og flangeskrue (26) skal renses grundigt inden samling!
- Sæt en ny savklinge i på samme måde i omvendt rækkefølge, og spænd flangeskruen (26). **Vigtigt:** Slå ikke ind på flangeskruen med værktøjet (33), og undgå brug af værktøjsforlængere! Sørg for at montere notfjedrene (28) rigtigt, og vær opmærksom på savklingens (4) omdrejningsretning!
- **Giv agt: Tag låsebolten (24) til klingskift ud af hullet (34) i den stationære klingeafdækning (2), og stik bolten ind i holdeanordningen (31) på maskinens stel (fig. 14).**
- Klap fremføringsvippen (6) op igen, og før returfjederens (10) styrerør gennem holdeanordningen (30). Sæt skiven (23) på styrerøret, og fikser med splitten (22).
- **Giv agt:** Værktøjet (33) skal igen være trukket af flangeskruen! Opbevar værktøj (33) til klingskift på krognen (32) på maskinens stel.

7.3. Transport (fig. 2,3,15)

Ved hjælp af transportstellet (9) kan saven transporteres af en enkelt person.

Transportlåsnings (11) skal sættes på igen inden transporten:

Tag skruen (14) ud, klap transportlåsnings (11) ind mod maskinens indvendige side, og skru skruen (14) i. (Fig. 2.)

8. Vedligeholdelse, renholdelse, reparation

Giv agt! Træk stikket ud af stikkontakten.

Fjern regelmæssigt snavs fra maskinen. Brug en blød børste eller en klud. Undersøg med jævne mellemrum savklingen for slid. Efter længere tids stilstand skal savklingen, returfjederen (6) og fremføringsvippens leje (34) smøres med lidt olie. Stumpe savklinger skal efterslibes. Fjern harpiks fra savklingen!

Tjek jævnligt, om alle skruesamlinger er spændt godt til.

Greb skal holdes tørre og fri for harpiks, olie og fedt. Brug ikke ætsende rengøringsmidler til renholdelse.

I ubeskyttede lokaler eller udendørs skal saven dækkes af med presenning. Navnlig motoren og kontakten skal beskyttes mod vandkontakt.

Giv agt: Reparationer på el-værktøj skal udføres af el-fagmand!

9. Bestilling af reservedele

Ved bestilling af reservedele skal følgende oplyses:

- Savens type.
 - Savens artikelnummer.
 - Savens identifikationsnummer.
 - Nummeret på den nødvendige reservedel.
- Aktuelle priser og øvrige oplysninger finder du på internetadressen www.isc-gmbh.info

10. Bortskaffelse og genanvendelse

Maskinen er pakket ind for at undgå transportskader. Emballagen består af råmaterialer og kan således genanvendes eller indleveres på genbrugsstation. Maskinen og dens tilbehør består af forskellige materialer, f.eks. metal og plast. Defekte komponenter skal kasseres ifølge miljøforskrifterne og må ikke smides ud som almindeligt husholdningsaffald. Hvis du er i tvivl: Spørg din forhandler, eller forhør dig hos din kommune!



“Varning – Läs igenom bruksanvisningen för att sänka risken för skador”



Bär hörselskydd.

Buller kan leda till att hörseln förstörs.



Bär dammskyddsmask.

Vid bearbetning av trä och andra material finns det risk för att hälsovådligt damm uppstår. Asbesthaltiga material får inte bearbetas!



Använd skyddsglasögon.

Medan du använder elverktyget finns det risk för att gnistor uppstår eller att splinter, spån och damm slungas ut ur verktyget. Dessa kan leda till att du blir blind.



Obs!

Risk för skador! Grip inte in i den roterande sågklingan.

S**△ Obs!**

Innan maskinen kan användas måste särskilda säkerhetsanvisningar beaktas för att förhindra olyckor och skador. Läs därför noggrant igenom denna bruksanvisning och dessa säkerhetsanvisningar. Förvara dem på ett säkert ställe så att du alltid kan hitta önskad information. Om maskinen ska överlätas till andra personer måste även denna bruksanvisning och dessa säkerhetsanvisningar medfölja. Vi övertar inget ansvar för olyckor eller skador som har uppstått om denna bruksanvisning eller säkerhetsanvisningarna åsidosätts.

1. Beskrivning av maskin (bild 1)

- 1 Motor
- 2 Fast skydd för sågklinga
- 3 Rörligt skydd för sågklinga
- 4 Sågklinga
- 5 Ram
- 6 Matningsvagg
- 7 Brytar- och kontaktenhet
- 8 Handtag
- 9 Transportstativ
- 10 Returfjäder
- 11 Transportspärr/stödfot

2. Leveransomfattning

- Vedkapningssåg
- CV-sågklinga
- Verktyg för byte av sågklinga

3. Ändamålsenlig användning

Vedkapningssågen är avsedd för kapning av ved som har tillåtna mått (se "Tekniska data") i en matningsvagg som svängs fram till en sågklinga. Denna maskin är endast avsedd för utomhusbruk och får endast manövreras av en enstaka person. Under drift måste alla andra personer hålla tillräckligt avstånd till maskinen.

Maskinen får endast användas till sitt avsedda ändamål.

Användningar som sträcker sig utöver detta användningsområde är ej ändamålsenlig. För materialskador eller personskador som resulterar av sådan användning ansvarar användaren/operatören själv. Tillverkaren påtar sig inget ansvar. Endast passande sågklingor (HM- eller CV-

sågklingor) får användas till denna maskin. Olika slags HSS-sågklingor eller delningsklingor får inte användas.

Till maskinens ändamålsenlig användning hör också att säkerhetsanvisningarna samt monteringsanvisningarna och driftanvisningar i bruksanvisningen beaktas.

Personer som använder och underhåller maskinen måste känna till maskinens funktioner och ha instruerats om eventuella faror.

Dessutom ska gällande arbetarskyddsföreskrifter följas exakt.

Övriga allmänna regler för arbetsmedicinska och säkerhetstekniska ska även beaktas.

Om maskinen ändras leder detta till att tillverkarens ansvar för därutav resulterande skador upphör gälla. Trots ändamålsenlig användning kan särskilda resterande riskfaktorer inte uteslutas helt. På grund av maskinens konstruktion och sammansättning kan följande faror uppstå under drift:

- Risk för skador om sågklingan rörs vid inom ej skyddat sågningsområde.
- Risk för skärskador vid ingrepp i den roterande sågklingan.
- Risk för att arbetsstycken eller delar slår tillbaka.
- Risk för att sågklingan bryts sönder.
- Risk för att defekta hårdmetalldelar slungas ut från sågklingan.
- Risk för hörselskador vid otillräckligt bullerskydd.

Maskinen får endast användas till sitt avsedda ändamål. Användningar som sträcker sig utöver detta användningsområde är ej ändamålsenliga. För materialskador eller personskador som resulterar av sådan användning ansvarar användaren/operatören själv. Tillverkaren påtar sig inget ansvar.

Tänk på att våra produkter endast får användas till ändamålsenligt syfte och inte har konstruerats för yrkesmässig, hantverksmässig eller industriell användning. Vi ger därför ingen garanti om produkten ska användas inom yrkesmässiga, hantverksmässiga eller industriella verksamheter eller vid liknande aktiviteter.

4. Viktiga anvisningar

Läs igenom bruksanvisningen noggrant och beakta alla anvisningar. Se efter i bruksanvisningen för att informera dig om maskinen, dess avsedda användning samt gällande säkerhetsanvisningar.

⚠ Säkerhetsanvisningar

- Varning: När elverktyg ska användas måste grundläggande säkerhetsåtgärder tilltas för att utesluta risk för brand, elektriska stötar eller personskador.
- Beakta alla dessa anvisningar innan och medan du använder sågen.
- Förvara säkerhetsanvisningarna på ett säkert ställe.
- Skydda dig mot elektriska stötar. Undvik att röra vid jordade delar.
- Maskiner som inte används ska förvaras i ett torrt och låst utrymme utom räckhåll för barn.
- Håll verktygen vassa och rena för att du ska kunna arbeta bättre och säkrare.
- Kontrollera regelbundet verktygets kabel och låt en behörig elinstallatör byta ut den om den är skadad.
- Kontrollera förlängningskablarna i regelbundna intervaller och byt ut dem om de är skadade.
- Använd endast förlängningskablar som är godkända och märkta för användning utomhus.
- Var medveten om vilket arbete du avser att utföra. Genomför dina arbetsuppgifter på ett rationellt sätt. Använd inte verktyget om du är trött.
- Använd inte verktyget om strömbrytaren inte kan slås till eller ifrån.
- Varning! Om andra insatsverktyg eller annat tillbehör används finns det risk för att du skadas.
- Dra alltid ut stickkontakten före alla inställnings- och underhållsarbeten.
- Se till att alla personer som ska arbeta med maskinen har tillgång till säkerhetsanvisningarna.
- Varning! På grund av den roterande sågklingan föreligger risk för skador på händer och fingrar.
- Maskinen är utrustad med en säkerhetsbrytare (7) som förhindrar att maskinen kopplas in automatiskt efter strömbrott.
- Kontrollera före driftstart att nätspänningen stämmer överens med uppgifterna på typskylten.
- Om en förlängningskabel måste användas, så måste du först kontrollera att ledararean är tillräcklig för sågens strömförbrukning. Minsta area 1,5 mm², över 20 m kabellängd 2,5 mm².
- Rulla alltid av all kabel från kabeltrumman innan du ansluter den till maskinen.
- Kontrollera nätkabeln. Använd inga olämpliga eller

skadade nätkablar.

- Dra inte i kabeln för att ta ut stickkontakten ur vägguttaget. Skydda kabeln mot värme, olja och vassa kanter.
- Utsätt inte sågen för regn och använd inte maskinen i fuktig eller våt omgivning.
- Se till att belysningen är tillräcklig.
- Såga aldrig i närheten av brännbara vätskor eller gaser.
- Bär lämpliga arbetskläder! Löst sittande kläder eller smycken kan fastna i den roterande sågklingan.
- Vi rekommenderar att du bär halkfria skor om du arbetar utomhus.
- Bär hårnät om du har långt hår.
- Undvik onormala kroppshållningar.
- Användaren måste vara minst 16 år.
- Se till att inga barn vistas i närheten av maskinen om den har anslutits till nätet.
- Se till att arbetsplatsen är ren från virkesavfall och kringliggande delar.
- Dålig ordning inom ditt arbetsområde kan förorsaka olyckor.
- Låt inga andra personer, särskilt barn, röra vid verktyget eller nätkabeln. Se till att dessa inte vistas i närheten av din arbetsplats.
- Personer som arbetar vid maskinen får inte distraheras.
- Beakta motorns och sågklingans rotationsriktning. Använd endast sågklingor vars högsta tillåtna hastighet inte är lägre än cirkelsågens och sågmaterialets maximala spindelhastighet.
- Efter att drivningen har kopplats ifrån får sågklingan (4) under inga som helst omständigheter bromsas i förtid genom att man trycker på klingans sidor.
- Montera endast in vassa sågklingor (4) som inte är spruckna eller deformerade.
- Använd inga sågklingor (4) av höglegerat snabbstål (HSS-stål).
- Använd endast sådana sågklingor som har rekommenderats av tillverkaren och som uppfyller kraven i EN 847-1.
- Byt ut defekta sågklingor (4) omgående.
- Använd inga sågklingor om dess parametrar avviker från uppgifterna i denna bruksanvisning.
- Säkerhetsanordningarna på maskinen får inte demonteras eller göras oversamma.
- Byt ut bordsinsatsen om den är sliten.
- Stå alltid vid sidan om sågklingan när du arbetar.
- Belasta inte maskinen så högt att den stannar.
- Se till att avsågade virkesdelar inte fastnar i sågklingans tänder och slungas ut.
- Ta aldrig bort löst splitter, spån eller fastklämda virkesdelar medan sågklingan roterar.
- Koppla alltid ifrån maskinen innan du åtgärdar

S

störningar eller tar bort fastklämda virkesdelar.

Dra ut stickkontakten -

- Byt ut sågplattan om sågspalten har sågats upp. - Dra ut stickkontakten -
- Bestyckning samt inställnings-, mättnings- och rengöringsarbeten får endast utföras om motorn har kopplats ifrån. - Dra ut stickkontakten -
- Kontrollera innan du kopplar in maskinen att nycklar och inställningsverktyg har tagits bort.
- Koppla ifrån motorn och dra ut stickkontakten innan du lämnar arbetsplatsen.
- Se till att samtliga skydds- och säkerhetsanordningar återmonteras omedelbart efter att reparation eller underhåll har avslutats.
- Beakta tillverkarens säkerhets-, arbets- och underhållsanvisningar samt de mått som anges i tekniska data.
- Beakta gällande arbetarskyddsföreskrifter och övriga, allmänt erkända säkerhetstekniska regler.
- Beakta anvisningshäften från branschorganisationen (VBG 7j).
- Virkelsågen måste anslutas till ett jordat 230 V vägguttag med en säkring som uppgår till 16 A.
- Använd endast kabeln till de ändamål den är avsedd för!
- Se till att du står stabilt och alltid håller balansen.
- Kontrollera om verktyget är skadat!
- Innan du fortsätter att använda verktyget måste skyddsanordningar och lätt skadade delar kontrolleras noggrant med avseende på fullgod och ändamålsenlig funktion.
- Kontrollera att de rörliga delarna fungerar på avsett vis och inte klämmer eller är skadade. Samtliga delar måste vara rätt monterade och uppfylla alla krav för att garantera säker drift av verktyget.
- Skadade skyddsanordningar eller andra delar måste repareras eller bytas ut av en auktoriserad verkstad, såvida inte annat anges i denna bruksanvisning.
- Låt en kundtjänstverkstad byta ut defekta strömbrytare.
- Detta verktyg uppfyller gällande säkerhetsbestämmelser. Reparationer får endast utföras av en behörig elinstallatör, varvid original reservdelar ska användas. I annat fall finns det risk för att användaren kommer till skada.
- Bär lämplig skyddsutrustning vid behov. Denna utrustning kan bestå av:
 - Hörselskydd för att reducera risken för att bli hörselskadad.
 - Andningskydd för att motverka risken att andas in farligt damm.
 - Bär handskar vid hantering av sågklingor och grovt material. Sågklingorna måste om möjligt alltid bäras i en behållare.

- Användaren måste informeras om de villkor som påverkar uppkomsten av buller (t ex sågklingor som har konstruerats för lägre buller, skötsel av sågklinga och maskin).
- Störningar i maskinen, inkl. skyddsanordningen och sågklingar, måste anmälas till en person som är ansvarig för säkerheten omedelbart efter att de har konstaterats.
- När maskinen transporteras får endast transportanordningarna användas. Använd aldrig skyddsanordningarna för hantering och transport.
- Alla användare måste ha instruerats i tillräcklig omfattning om användning, inställning och manövrering av maskinen.
- Såga inget virke som innehåller främmande föremål som t ex tråd, kabel eller snören.
- Använd endast vassa sågklingor.

Buller och vibration

Buller- och vibrationsvärden har bestämts enligt EN 1870-6.

	Tomgång
Ljudtrycksnivå L_{pA}	100 dB(A)
Osäkerhet K_{pA}	4 dB
Ljudeffektnivå L_{WA}	115 dB(A)
Osäkerhet K_{WA}	4 dB

Bär hörselskydd.

Buller kan leda till att hörseln förstörs.

Begränsa uppkomsten av buller och vibration till ett minimum!

- Använd endast intakta maskiner.
- Underhåll och rengör maskinen regelbundet.
- Anpassa ditt arbetssätt till maskinen.
- Överbelasta inte maskinen.
- Lämna in maskinen för översyn vid behov.
- Slå ifrån maskinen om den inte används.

De angivna värdena är emissionsvärden och måste därför inte tvunget motsvara säkra arbetsplatsvärden. Även om det finns ett samband mellan emissions- och immissionsnivåer, är det inte möjligt att utifrån dessa värden härleda om ytterligare försiktighetsåtgärder är nödvändiga eller ej. Faktorer som kan påverka den aktuella immissionsnivån vid arbetsplatsen kan t ex vara hur lång tid som inverkan föreligger, arbetsrummets form, andra bullerkällor osv., t ex antal maskiner och andra angränsande arbetsprocesser. De tillförlitliga arbetsplatsvärdena kan även variera från land till land. Denna

information syftar dock till att hjälpa användaren att bättre uppskatta vilka faror och risker som föreligger.

5. Tekniska data

Växelströmsmotor:	400 V 3 ~ 50 Hz
Effekt P:	4500 W S6 20 %
Kapslingsklass:	IP 54
Tomgångsvarvtal n_0 :	1440 v/min
Sågklinga:	Ø 700 x Ø 30 mm
Antal tänder:	64
Sågprestanda max. (vändningssågning):	270 mm
Sågprestanda min.:	25 mm
Virkeslängd max.:	1000 mm
Virkeslängd min.:	300 mm
Vikt:	83 kg

Driftslag S6 20%: Kontinuerlig drift med intermitterande belastning (arbetscykel 10 min). För att undvika att motorn värms upp till otillåtet höga temperaturer, får motorn köra med angiven nominell effekt 20% av arbetscykeln, och därefter 80% av arbetscykeln utan belastning.

6. Före användning

- **Maskinen får endast tas i drift om användaren känner till innehållet i denna bruksanvisning inkl. samtliga säkerhetsanvisningar! Om du inte har någon erfarenhet av maskiner av denna typ, måste du ta hjälp av utbildade personer.**
- Packa upp sågen och kontrollera om den ev. har skadats i transporten.
- Maskinen får endast användas utomhus. Maskinen måste ställas upp på vågrätt och jämnt underlag och därefter förankras fast i marken med monteringshålen (13) som finns i maskinfoten. Marken runt om maskinen måste vara fri från avfall, hala ytor eller föremål som kan leda till att personer snavar.
- Alla skydd och säkerhetsanordningar måste ha monterats enligt föreskrift och sågklingan måste kunna rotera fritt.
- Kontrollera den kompletta maskinen och alla kablar på ev. transportskador.
- Kontrollera att sågklingan sitter fast och är vass, samt att den inte är smutsig eller har skadats. Trubbiga sågklingor kan slipas eller bytas ut.
- Kontrollera att alla skruvkopplingar sitter fast.
- Kontrollera om fodringen (18) är sliten. Byt ut vid

behov.

- Matningsvaggan (6) måste automatiskt gå tillbaka till sitt utgångsläge med fjädern (10).
- Kontrollera om det ev. finns främmande föremål i maskinen som kan slungas ut vid drift.
- Strömförsörjningen måste ha kopplats via en jordfelsbrytare med en utlösande märkström på 30 mA.
- Övertyga dig om att uppgifterna på typskylten stämmer överens med nätets data innan du ansluter maskinen till vägguttaget.
- **Viktigt!** Beakta motorns (1) rotationsriktning. Slå på motorn kort och slå sedan av den. Sett från maskinens vänster sida måste sågklingan rotera i medsols riktning (se pilen för rotationsriktning på sågklingan). Om detta inte stämmer måste rotationsriktningen korrigeras med fasvändaren vid stickkontakten. Vrid runt fasvändaren (15) i stickkontakten med 180° med hjälp av en skruvmejsel. Obs! (se bild 4)
- **Varning!** Under drift måste andra personer hålla tillräckligt avstånd till sågen!
- Det är inte tillåtet att såga flera virkesdelar eller ett knippe av virke på en gång - Risk för skador! Böjda virkesdelar måste läggas in imatningsvaggan så att den utåtböjda sidan pekar mot sågklingan.
- Matningsvaggan (6) för virket är försedd med hullingar (19) som förhindrar att virket vrids runt.
- Innan du slår på maskinen med strömbrytaren (7) måste du övertyga dig om att sågklingan (4) är rätt monterad och att de rörliga delarna inte klämmer.
- Innan sågen tas i drift måste transportspärren byggas om. Ta bort skruven (14) och sväng transportspärren (11) mot sågens utsida tills hålet (a) befinner sig över skruvens gänga. Skruva fast med skruven (14). Transportspärrens krok fungerar endast som stödfot (bild 3) som ska förhindra att matningsvaggan tippar utåt när den belastas med virke.

7. Användning / drift

7.1 Såga virke (bild 5, 7)

- Lägg virke i matningsvaggan.
- Tryck på den gröna knappen (16) för att slå på sågen. Vänta tills maximalt varvtal har nåtts.
- Fatta tag i vaggan med handtaget (8) och för den mot sågklingan (4).
- När vaggan trycks fram kommer sågklingan att skjutas ut ur sågklingans skydd (3).
- Tryck inte fram matningsvaggan för kraftigt. Motorvarvtalet får inte sjunka.
- Dra tillbaka vaggan helt till utgångsläget efter att

virket har sågats igenom.

- Ta ut det sågade virket ur vaggan.
- Tryck på den röda knappen "0" (17) för att slå av sågen på nytt. **Varning! Medan maskinen bromsar får den aldrig slås på igen!**
- **Obs!** Om virket inte kan sågas igenom i en sågningsrörelse måste virket vridas runt (vändningssågning). För detta ändamål måste matningsvaggan först föras tillbaka till utgångsläget. Vrid runt virket längs med sågspalten och såg därefter igen.
- **Viktigt:** Om sågklingan (4) inte stannar efter max. 10 sekunder, måste brytaren kontrolleras av en behörig elinstallatör. Vid behov måste brytaren bytas ut.
- Dra genast ut stickkontakten när du har jobbat klart. Lämna **aldrig** maskinen om stickkontakten fortfarande är ansluten och om maskinen inte har säkrats mot obehörig användning!

7.2. Byta ut sågklingan (bild 8-14)

Obs! Dra ut stickkontakten!

Låt sågklingan svalna innan du byter ut den.

Använd inga brännbara vätskor för att rengöra sågklingan.

Bär arbetshandskar när du hanterar sågklingor.

Risk för skador!

- Ta bort skruven (20) från täckplåten (21) och fäll därefter ned täckplåten.
- Ta bort sprinten (22) och brickan (23) i slutet av retur fjäderns (10) styrningsrör, fäll därefter den kompletta matningsvaggan (6) och lägg den på marken.
- Skjut in spärrstiftet (24) i hålet (34) i det fasta sågklingsskyddet (2) som pekar bort från flänsen (25) och kontrollera att sågklingan (4) har spärrats. Spärrstiftet (24) måste ha skjutits in komplett genom det fasta sågklingsskyddet (2) och synas på den andra sidan.
- Lossa på flänsskruven (26) i motsols riktning.
- Ta av flänsskruven (26) och ytterflänsen (25) från sågaxeln (27).
- Därefter kan sågklingan (4) tas av från sågaxeln (27). Se till att du inte tappar bort passbiten (28).
- Rengör sågklingan (4), innerflänsen (29), ytterflänsen (25) och flänsskruven (26) noggrant innan de monteras.
- Montera en ny sågklinga i omvänd ordningsföljd och dra åt flänsskruven (26) ordentligt. **Viktigt:** Slå inte på verktyget (33) för att dra åt flänsskruven. Använd inga verktygsförlängningar. Se till att passbiten (28) har monterats rätt och att sågklingans (4) rotationsriktning stämmer.
- **Obs! Ta ut spärrstiftet (24) ur hålet (34) i det fasta sågklingsskyddet (2) om du ska byta sågklinga. Sätt in stiftet i det härför avsedda**

fästet (31) på maskinens ram (bild 14).

- Fäll upp matningsvaggan (6) på nytt, för retur fjäderns (10) styrningsrör genom fästet (30). Sätt sedan en bricka (23) på styrningsröret och säkra med sprinten (22).
- **Obs!** Du måste ha tagit av verktyget (33) från flänsskruven! Förvara verktyget (33) för byte av sågklingan på den härför avsedda kroken (32) på maskinens ram.

7.3. Transport (bild 2, 3, 15)

Med hjälp av transportstativet (9) kan sågen flyttas av en enda person.

Inför transport måste transportspärren (11) monteras tillbaka.

Ta bort skruven (14), fäll upp transportspärren (11) mot maskinens insida och skruva sedan in skruven (14) på nytt (bild 2).

8. Underhåll, rengöring, reparation

Obs! Dra ut stickkontakten.

Ta bort smuts från maskinen i regelbundna intervaller. Använd en handborste eller en trasa.

Kontrollera med jämna mellanrum om sågklingan är sliten. Inför längre tids driftuppehåll måste sågklingan (34) oljas in en aning.

Trubbiga sågklingor måste slipas. Rengör sågklingor från kåda.

Kontrollera med jämna mellanrum att alla skruvförband sitter fast.

Håll handtagen torra och fria från kåda, olja eller fett.

Använd inga frätande rengöringsmedel för rengöring. Om sågen ska förvaras i oskyddade utrymmen eller utomhus måste den täckas över med en presenning. Skydda särskilt motorn och brytaren mot kontakt med vatten.

Obs! Reparationer på elverktyg får endast utföras av behöriga elinstallatörer!

9. Reservdelsbeställning

Lämna följande uppgifter vid beställning av reservdelar:

- Maskintyp
 - Maskinens artikel-nr.
 - Maskinens ident-nr.
 - Reservdelsnummer för erforderlig reservdel
- Aktuella priser och ytterligare information finns på www.isc-gmbh.info

10. Skrotning och återvinning

Produkten ligger i en förpackning som fungerar som skydd mot transportskador. Denna förpackning består av olika material som kan återvinnas. Lämna in förpackningen till ett samlingsställe för återvinning.

Produkten och tillbehören består av olika material som t ex metaller och plaster. Lämna in defekta komponenter till ett godkänt samlingsställe i din kommun. Hör efter med din kommun eller med försäljaren i din specialbutik.

FIN



„Varoitus – Tapaturmavaaran vähentämiseksi lue käyttöohje“



Käytä kuulosuojuksia.

Melun vaikutus saattaa aiheuttaa kuulon heikkenemistä.



Käytä pölynaamaria.

Puun ja muiden materiaalien työstössä saattaa syntyä terveydelle vaarallista pölyä. Asbestipitoista materiaalia ei saa työstää!



Käytä suojalaseja.

Työssä syntyvät kipinät tai laitteesta sinkoutuvat sirpaleet, lastut ja pölyt saattavat aiheuttaa näkökyvyn menetyksen.



Huomio

Loukkaantumisvaara! Älä tartu pyörivään sahanterään.

△ Huomio!

Laitteita käytettäessä tulee noudattaa tiettyjä turvallisuusvaroituksia tapaturmien ja vaurioiden välttämiseksi. Lue sen vuoksi tämä käyttöohje / nämä turvallisuusmääräykset huolellisesti läpi. Säilytä käyttöohje hyvin, jotta siinä olevat tiedot ovat myöhemminkin milloin vain käytettävissäsi. Jos luovutat laitteen muille henkilöille, ole hyvä ja anna heille myös tämä käyttöohje / nämä turvallisuusmääräykset laitteen mukana. Emme ota mitään vastuuta tapaturmista tai vaurioista, jotka ovat aiheutuneet tämän käyttöohjeen tai turvallisuusohjeiden noudattamisen laiminlyönnistä.

1. Laitteen kuvaus (kuva 1)

- 1 Moottori
- 2 Sahanteränsuojus, kiinteä
- 3 Sahanteränsuojus, liikkuva
- 4 Sahanterä
- 5 Kehys
- 6 Syöttökeinu
- 7 Katkaisin-pistoke-yhdistelmä
- 8 Kahva
- 9 Kuljetusalusta
- 10 Palautusjousi
- 11 Kuljetuslukitus / tukijalka

2. Toimituksen laajuus

- Polttopuu-keinusaha
- CV-sahanterä
- Sahanterän vaihtotyökalu

3. Määräysten mukainen käyttö

Polttopuu-keinusahaa käytetään sallitun kokoisten (katso teknisiä tietoja) polttopuiden poikkileikkaamiseen, jotka asetetaan sahanterään käännettävään syöttökeinuun. Tätä laitetta saa käyttää vain ulkona ja sitä saa käyttää aina vain yksi henkilö. Muiden paikalla olevien henkilöiden tulee olla käytön aikana riittävän etäällä laitteesta.

Konetta saa käyttää vain sille määrättyyn käyttötarkoitukseen.

Kaikkalainen tämän ylittävä käyttö katsotaan määräysten vastaiseksi. Siitä aiheutuvista vahingoista tai tapaturmista vastaa ainoastaan omistaja/käyttäjä, ei missään tapauksessa valmistaja.

Koneessa saa käyttää vain siihen sopivia sahanterä (HM- tai CV-sahanterä). Kaikenlaatuisten HSS-terien tai katkaisulaikkojen käyttö on kielletty. Määräysten mukaisen käytön olennainen osa on myös turvallisuusmääräysten sekä käyttöohjeessa annettujen asennusohjeiden ja käyttöselitysten noudattaminen.

Konetta käyttävien ja huoltavien henkilöiden tulee tutustua niihin, ja heille tulee selvittää mahdolliset vaaratilanteet.

Tämän lisäksi on voimassaolevia tapaturmanehkäisymääräyksiä noudatettava mitä tarkimmin.

Myös muita työlääkietieteen ja turvallisuustekniikan alan yleisiä sääntöjä on noudatettava.

Koneeseen tehdyt muutokset aiheuttavat sen, että valmistajan vastuullisuus sen käytöstä aiheutuviin vahinkoihin raukeaa.

Myöskään määräysten mukaisessa käytössä ei tiettyjä jäämääriskiteijöitä voida sulkea täysin pois. Koneen kokoonpanosta ja rakenteesta johtuen saattavat seuraavat vaarakohdat vielä esiintyä:

- Sahanterään koskeminen suojaamattomalla sahausalueella
- Pyörivään sahanterään tarttuminen (viiltohaava)
- Työstökappaleiden ja niiden palasten sinkoilu.
- Sahanterän murtuminen
- Sahanterän viallisten kovametalliosien poissinkoutuminen.
- Kuulovauriot, ellei käytetä tarpeellista kuulosuojaa.

Konetta saa käyttää ainoastaan sille määrättyyn tarkoitukseen. Kaikkalainen tämän ylittävä käyttö ei ole määräysten mukaista. Kaikista tästä aiheutuvista vahingoista tai loukkaantumisista on vastuussa laitteen omistaja/käyttäjä eikä suinkaan sen valmistaja.

Ole hyvä ja ota huomioon, että laitteitamme ei ole suunniteltu ja valmistettu käytettäväksi pienteollisuus- tai teollisuustarkoituksiin. Emme siksi ota mitään vastuuta vaurioista, jos laitetta käytetään pienteollisuus-, käsityöläis- tai teollisuustyöpaikoilla tai näihin verrattavissa olevissa toiminna.

FIN

4. Tärkeitä ohjeita

Lue käyttöohje huolellisesti läpi ja noudata siinä annettuja määräyksiä. Tutustu tämän käyttöohjeeseen avulla laitteeseen, sen oikeaan käyttöön sekä sitä koskeviin turvallisuusmääräyksiin.

▲ Turvallisuusmääräykset

- Varoitus: Sähkötyökaluja käytettäessä on noudatettava peruslaatuista turvallisuusmääräyksiä palovaaran, sähköiskuvaaran tai henkilövahinkojen ehkäisemiseksi..
- Noudata kaikkia näitä ohjeita ennen sahan käyttöä ja käytön aikana.
- Säilytä nämä turvallisuusmääräykset huolella.
- Varo sähköiskua!
Vältä koskemasta vartalollasi maadoitettuihin osiin.
- Laitteet on säilytettävä kuivassa, lukitussa tilassa poissa lasten ulottuvilta silloin, kun niitä ei käytetä.
- Pidä työkalut puhtaina ja terävinä, jotta niillä voi työskennellä paremmin ja turvallisemmin.
- Tarkasta työkalun sähköjohto säännöllisin väliajoin ja anna alan ammattilaisen vaihtaa se uuteen, jos se on vahingoittunut.
- Tarkasta jatkojohdot säännöllisin väliajoin ja hanki tilalle uudet, jos ne ovat vahingoittuneet.
- Käytä ulkona vain tähän soveltuvia, vastaavasti merkittyjä jatkojohtoja
- Ole tarkkana työskennellessäsi. Käytä järjeäsi. Älä ryhdy työhön, jos olet väsynyt.
- Älä käytä sellaisia työkaluja, joiden päälle-pois katkaisimet eivät toimi.
- Varoitus! Vieraiden osien ja muiden tarvikkeitten käyttö saattaa aiheuttaa vaaratilanteita.
- Irroita verkkopistoke kaikkia säätö- ja huoltotoimia varten.
- Anna nämä turvallisuusmääräykset kaikille niille henkilöille, jotka käyttävät konetta.
- Huomio! Pyörivästä sahanterästä aiheutuu käsien ja sormien loukkaantumista.
- Kone on varustettu turvakytkimellä (7), joka estää sen uudelleenkäynnistymisen sähkökatkon jälkeen.
- Varmista ennen käyttöönottoa, että verkkoliitännän jännite vastaa tyyppikilvessä annettuja tietoja. jos jatkojohdon käyttö on välttämätöntä, tulee tarkastaa, että sen halkaisija on riittävä sahan virrantarpeeseen nähden. Vähimmäishalkaisija 1,5 mm², yli 20 m johdossa 2,5 mm².
- Käytä kaapelirullaa vain aukikelattuna.
- Tarkasta verkkojohdon kunto. Älä käytä viallisia

tai vahingoittuneita liitäntäjohtoja.

- Älä käytä johtoa pistokkeen irrottamiseen pistorasiasta. Suojaa johto kuumuudelta, öljyltä sekä teräviltä reunoilta.
- Älä jätä sahaa sateeseen, äläkä myöskään käytä konetta kosteassa tai märässä paikassa.
- Huolehdi hyvästä valaistuksesta.
- Älä käytä sahaa helposti syttyvien nesteiden tai kaasujen lähistöllä.
- Käytä sopivaa suojapukua. Älä käytä väljiä vaatteita tai koruja, ne voivat takertua koneen liikkuviin osiin.
- Ulkona työskennellessä suosittelemme luistamattomien jalkineiden käyttöä.
- Käytä hiusverkkoa pitämään pitkät hiukset aloillaan.
- Vältä luonottomia asentoja
- Koneetta käyttävän henkilön tulee olla vähintään 16-vuotias.
- Pidä lapset poissa verkkoon liitetyn laitteen läheltä.
- Pidä työpaikkasi puhtaana puunjätteistä ja lojumaan jääneistä kappaleista.
- Työalueella vallitsevasta epäjärjestyksestä voi aiheutua tapaturmia.
- Älä päästä muita henkilöitä, varsinkaan lapsia, työkalun tai verkkojohdon ulottuville. Pidä heidät poissa työalueelta.
- Koneen käyttäjää ei saa häiritä.
- Huomioi koneen ja sahanterän kiertosuunta. Käytä vain sellaisia sahanteriä, joiden suurin sallittu nopeus ei ole pienempi kuin sahan ja leikattavan materiaalin suurin karannopeus.
- Sahanteriä (4) ei missään tapauksessa saa jarruttaa sivulle painamalla moottorin sammuttamisen jälkeen.
- Käytä ainoastaan hyvin teroitettuja, ehjiä ja muotonsa säilyttäneitä sahanteriä (4).
- Älä käytä runsasseoksisesta pikateräksestä (HSS) valmistettuja sahanteriä (4).
- Käytä ainoastaan valmistajan suosittelemia sahanteriä, jotka vastaavat standardia EN 847-1.
- Vialliset sahanterät (4) tulee heti vaihtaa uusiin.
- Älä käytä sahanteriä, jotka eivät vastaa tässä käyttöohjeessa annettuja teknisiä tietoja.
- Koneen turvalaitteita ei saa purkaa tai niiden toimintaa estää.
- Vaihda kulunut pöydänsisäke uuteen.
- Työskentelypaikka on aina sahanterän sivulla.
- Älä kuormita konetta niin paljon, että se pysähtyy.
- Huolehdi siitä, että poisleikatut puupalat eivät pääse tarttumaan sahanterän hammaskehrään ja sinkoilemaan siitä pois.

- Älä koskaan poista irrallisia paloja, lastuja tai kiinnijääneitä puunpalasia sahanterän pyöriessä.
- Sammuta kone häiriöiden poistamiseksi tai kiinni juuttuneiden puunpalasten irrottamiseksi. – Vedä verkkopistoke irti –
- Vaihda pöydän sisäke uuteen, kun sahausrako on kulunut. - Vedä verkkopistoke irti –
- Varustelu-, sekä säätö-, mittaus- ja puhdistustyöt saa suorittaa vain kun moottori on sammutettu. Vedä verkkopistoke irti –
- Tarkista ennen käynnistystä, että avaimet ja muut säätötyökalut on poistettu.
- Kun poistut työpaikalta, sammuta moottori ja vedä verkkopistoke irti.
- Kaikki suoja- ja turvavarusteet tulee asentaa takaisin paikalleen korjausten tai huoltotöiden päätyttyä.
- Valmistajan antamia turvallisuus-, käyttö- ja huolto ohjeita sekä teknisissä tiedoissa annettuja mittoja tulee noudattaa.
- Laitetta koskevia tapaturmanehkäisymääräyksiä sekä muita yleisesti tunnettuja turvallisuussääntöjä on noudatettava.
- Noudata ammattikunnan ohjekirjoissa (VBG 7j) annettuja määräyksiä.
- Pyörösaha tulee liittää 230 V pistorasiaan, jonka varoke on 16 A.
- Älä käytä johtoa mihinkään sellaiseen tarkoituksen, jota varten sitä ei ole tehty!
- Huolehdi tukevasta asennosta ja säilytä aina tasapainosi.
- Tarkasta, ettei työkalu ole vahingoittunut!
- Ennen käytön jatkamista on työkalun turvalaitteiden tai hieman vahingoittuneiden osien toiminnan moitteettomuus ja soveltuvuus tarkastettava.
- Tarkasta, että liikkuvat osat toimivat moitteettomasti eivätkä juutu kiinni tai ole vahingoittuneet. Kaikkien osien tulee olla asennettu oikein ja täyttää niille asetetut vaatimukset, jotta työkalun turvallinen käyttö on taattu.
- Vahingoittuneet turvalaitteet ja osat saa korjata tai vaihtaa vain valtuutettu ammattikorjaamo, ellei käyttöohjeessa ole toisin määrätty.
- Vahingoittuneet katkaisimet tulee korjata ammattikorjaamossa.
- Tämä työkalu vastaa sitä koskevia turvallisuusmääräyksiä. Korjaukset saa suorittaa vain sähköalan ammattihenkilö käyttäen alkuperäisiä varaosia; muussa tapauksessa käyttäjälle voi aiheutua vaaratilanteita.
- Tarvittaessa käytä henkilökohtaisia turvavarusteita. Niihin saattavat kuulua:
 - kuulosuojukset kuulovauriovaaran välttämiseksi;
 - hengitysnaamari vaarallisen pölyn

sisäänhengittämiskaavan välttämiseksi.

- Käytä käsineitä käsitellessäsi sahanteriä ja karkeapintaisia työstömateriaaleja. Sahanterättulee kantaa astiassa, mikäli suinkin mahdollista.
- Käyttöhenkilön tulee olla perillä niistä olosuhteista, jotka vaikuttavat sahan melunpäästöihin (esim sahanterät, jotka on suunniteltu vähentämään melunkehitystä, sahanterän ja koneen hoito).
- Koneessa havaitut, myös turvavarusteita ja sahanteriä koskevat viat tulee ilmoittaa välittömästi niiden havaitsemisen jälkeen koneen turvallisuudesta vastuussa olevalle henkilölle.
- Käytä koneen kuljetukseen ainoastaan sen kuljetuslaitteita, älä koskaan käytä turvavarusteita koneen käsittelyyn ja kuljetukseen.
- Kaikkien käyttäjien tulee saada riittävä opastus koneen käyttömahdollisuuksien, säätöjen ja käsittelyn suhteen.
- Älä sahaa mitään materiaalia, jossa on vieraita esineitä, esim. sähkölankoja, johtoja tai naruja.
- Käytä vain teräviä sahanteriä.

Melu ja värinä

Melu- ja värinäarvot on mitattu standardin EN 1870-6 mukaisesti.

	Tyhjäkäynti
Äänen painetaso L_{pA}	100 dB(A)
Mittausvirhe K_{pA}	4 dB
Äänen tehotaso L_{WA}	115 dB(A)
Mittausvirhe K_{WA}	4 dB

Käytä kuulosuojuksia.

Melu saattaa aiheuttaa kuulon menetyksen.

Rajoita melunpäästöt ja värinä mahdollisimman vähäisiksi!

- Käytä ainoastaan moitteettomia laitteita.
- Huolla ja puhdista laite säännöllisesti.
- Sovita työskentelytapasi laitteen mukaiseksi.
- Älä ylikuormita laitetta.
- Tarkastuta laite aina tarvittaessa.
- Sammuta laite, kun sitä ei käytetä.

Annetut arvot ovat melunpäästöarvoja eivätkä siksi esitä tarkkoja työpaikan arvoja. Vaikka päästö- ja melun todellisilla tasoarvoilla on yhteys keskenään, ei päästöarvoista voida luotettavasti päätellä, tarvitaanko ylimääräisiä varotoimenpiteitä vaiko ei. Sellaisiin tekijöihin, jotka saattavat vaikuttaa työpaikan todellisiin meluarvoihin, kuuluvat

FIN

meluvaiikutuksen kesto, työpaikan tilan ominaisuudet, muut melunlähteet jne. , esim. koneiden sekä viereisten työtapahumien lukumäärä. Luotettavat työpaikan meluarvot voivat lisäksi vaihdella maasta toiseen. Tässä annettujen tietojen tarkoitus on kuitenkin auttaa käyttäjää arvioimaan vaarannuksen ja tästä aiheutuvien terveydellisten haittojen määrän.

5. Tekniset tiedot

Vaihtovirtamoottori:	400 V 3 ~ 50Hz
Teho P:	4500 W S6 20%
Suojalaji:	IP 54
Joutokäyntikiertoaluku n_0 :	1440 min ⁻¹
Sahanterä:	Ø 700 x Ø 30 mm
Hammaslukumäärä:	64
Leikkausteho kork. (kääntöleikkaus):	270 mm
Leikkausteho väh.:	25 mm
Leikattavan tavar an pituus kork.:	1000 mm
Leikattavan tavar an pituus väh.:	300 mm
Paino:	83 kg

Käyttötapa S6 20%: Jatkuva käyttö kuormitustauoilla (käyntiaika 10 minuuttia). Jotta moottori ei kuumene liikaa, saa moottoria käyttää 20% käyntiajasta annetulla nimellisteholla ja sen jälkeen sitä tulee käyttää edelleen 80% käyntiajasta ilman rasitusta.

6. Ennen käyttöönnottoa

- **Konetta ei saa ottaa käyttöön, jos käyttäjä ei ole sitä ennen perehtynyt tähän käyttöohjeeseen ja kaikkiin tässä annettuihin turvallisuusmääräyksiin! Mikäli et ole tottunut käyttämään tämäntyyppisiä koneita, on parasta pyytää neuvoja asiantunneilta henkilöiltä.**
- Pura saha pakkauksesta ja tarkasta, onko siinä mahdollisesti kuljetusvaurioita.
- Koneen käyttö on sallittu ainoastaan ulkona. Koneen tulee seistä tukevasti vaakasuoralla, tasaisella pohjalla ja se tulee kiinnittää pitävästi alustaan käyttäen apuna koneen jaloissa olevia kiinnitysreikiä (13). Koneen ympärillä olevalla alueella ei saa olla jätteitä, liukkaita kohtia tai kompastusesteitä.
- Kaikki suojukset ja turvallisuusvarusteet tulee asentaa määräysten mukaisesti ja sahanterän tulee voida pyöriä vapaasti.
- Tarkasta koko kone ja kaikki johdot mahdollisten kuljetusvaurioiden varalta.
- Tarkasta, että sahanterä on tukevasti paikallaan eikä ole likainen, vahingoittunut tai tylsä. Tylstyneet sahanterät tulee joko teroittaa tai vaihtaa uusiin.
- Tarkasta, että kaikki ruuviliitokset ovat tiukasti kiinni.
- Tarkasta, ovatko sahausraon sisäkkeet (18) kuluneet ja vaihda ne tarvittaessa uusiin.
- Syöttökeinun (6) tulee palata jousen (10) avulla itsenäisesti takaisin alkuasemaan.
- Tarkasta, ettei koneessa ole mitään vieraita esineitä, jotka saattavat sinkoutua pois.
- Virranlähde tulee varmistaa vuotovirtasuojauksella, jonka laukaisuvirta on korkeintaan 30 mA.
- Varmista ennen koneen liittämistä, että verkkoliitännän jännite vastaa tyyppikilvessä annettuja tietoja.
- **Tärkeää:** Ota huomioon moottorin (1) kiertosuunta. Käynnistä tätä varten moottori lyhyesti ja sammuta se jälleen. Sahanterän tulee pyöriä myötäpäivään vasemmalta sivulta katsottuna (katso sahanterässä olevaa kiertosuunnan nuolta). Jos näin ei ole, niin kiertosuunta tulee korjata liitäntäpistokkeessa olevalla vaiheenvaihtimella. Tee tämä kääntämällä ruuviavaimella liitäntäpistokkeessa olevaa vaiheenvaihdinta (15) 180°. Huomio (katso kuvaa 4)
- **Huomio:** Käytön aikana tulee muiden henkilöiden ehdottomasti olla riittävän kaukana sahasta!
- Useampien puukappaleiden tai nippujen sahaaminen samanaikaisesti on kielletty loukkaantumisvaara! Aseta kaarevat puunkappaleet syöttökeinuun niin, että ulospäin kaartuva sivu osoittaa sahanterään päin.
- Sahattavan tavaran syöttökeinussa (6) on vastakoukku (19), joka estää leikattavan kappaleen pyörimisen.
- Ennen kuin painat päälle-/pois-katkaisinta (7), varmista, että sahanterä (4) on asennettu oikein ja että liikkuvat osat kulkevat kevyesti.
- Ennen sahan käyttöä tulee kuljetusvarmistuksen kokoonpano muuttaa. Ota ruuvi (14) pois ja käännä kuljetusvarmistus (11) sahan ulkosivulle, kunnes reikä (a) on ruuvikierteiden yläpuolella, ja ruuvaa se sitten kiinni ruuvilla (14). Kuljetusvarmistus toimii nyt tukijalkana (kuva 3), joka ehkäisee syöttökeinun kaatumisen ulkosivulle sahattavan tavaran kera!

7. Käsittely / Käyttö

7.1 Sahaaminen (kuvat 5, 7)

- Aseta sahattava tavara syöttökeinuun.
- Käynnistä saha painamalla vihreää (16) näppäintä. Odota, kunnes saha on saavuttanut täyden kierroslukunsa.
- Tartu keinuun kahvasta (8) molemmin käsin ja vie se sahanterään (4).
- Kun keinua painetaan, niin sahanteränsuojus (3) päästää sahanterän avoimeksi.
- Paina syöttökeinu vain niin voimakkaasti, ettei moottorin kierrosluku laske.
- Kun leikkaus on tehty, vie keinu kokonaan takaisin alkuasemaansa.
- Ota sahattu tavara pois keinusta.
- Sammuta saha painamalla punaista näppäintä „0“ (17). **Huomio: Jarrutuksen aikana ei konetta saa koskaan käynnistää uudelleen!**
- **Viite:** Jos sahattavaa tavaraa ei voida sahata kokonaan läpi yhdellä leikkauksella, täytyy sahattava tavara kääntää (kääntöleikkaus). Tee tämä viemällä syöttökeinu takaisin alkuasemaansa, kääntämällä sahattava tavara leikkauksen suuntaan ja tekemällä leikkaus uudelleen.
- **Tärkeää:** Jos sahanterä (4) ei pysähdy kork. 10 sekunnin aikana, niin valtuutetun sähköalan ammattihenkilön tulee tarkastaa katkaisin ja tarvittaessa vaihtaa se uuteen.
- Irroita verkkopistoke välittömästi työn päätyttyä! **Älä koskaan** poistu koneen luota ilman että irroitat verkkopistokkeen ja varmistat, ettei konetta voi käyttää luvatta!

7.2. Sahanterän vaihto (kuvat 8-14)

Huomio: Irroita verkkopistoke!

Anna sahanterän jäähtyä ennen vaihtoa!

Älä käytä sahanterän puhdistukseen mitään palavia nesteitä.

Käytä aina sahanteriä käsitellessäsi työkalusineitä.

Loukkaantumisvaara!

- Ota ruuvi (20) pois suojuspelistä (21) ja käännä suojuspelti alaspäin.
- Ota palautusjousen (10) ohjausputken takapäässä oleva sokka (22) ja levy (23) pois ja käännä koko syöttökeinu (6) alas ja laske se maahan.
- Työnnä lukituspultti (24) kiinteässä sahanteränsuojuksessa (2) laipasta (25) kauempana olevaan reikään (34) ja tarkasta, onko sahanterä lukittu paikalleen. Lukituspultti (24) tulee työntää kokonaan kiinteän sahanteränsuojuksen (2) läpi niin, että se on näkyvillä toisella puolen.
- Irroita laipparuuvi (26) vastapäivään.
- Ota laipparuuvi (26) sekä ulkolaippa (25) sahan

akselista (27) pois.

- Nyt voit ottaa sahanterän (4) pois sahan akselista (27). Huolehdi tällöin siitä, ettei urajousi (28) pääse katoamaan.
- Puhdista sahanterä (4), sisälaippa (29), ulkolaippa (25) ja laipparuuvi (26) huolellisesti ennen asennusta!
- Pane uusi sahanterä paikalleen päinvastaisessa järjestyksessä ja kiristä laipparuuvi (26) tiukkaan. **Tärkeää:** Älä kiristä laipparuuvia iskemällä työkalua (33), älä myöskään käytä työkalun pidennysvarsia. Huolehdi siitä, että urajousi (28) asennetaan oikein ja että sahanterän (4) kiertosuunta on oikea!
- **Huomio: Ota sahanteränvaihdon lukituspultti (24) jälleen pois kiinteän sahanteränsuojuksen (2) reiästä (34) ja työnnä pultti sille tarkoitettuun säilytyspaikkaan (31) koneen kehyksessä (kuva 14).**
- Käännä syöttökeinu (6) takaisin ylös, työnnä palautusjousen (10) ohjausputki jälleen sen istukkaan (30). Pane sitten levy (23) jälleen ohjausputken päälle ja kiinnitä se paikalleen sokalla (22).
- **Huomio:** Työkalu (33) täytyy vetää pois laipparuuvista! Säilytä sahanteränvaihdon työkalu (33) sille varatussa kourussa (32) koneen kehyksessä.

7.3. Kuljetus (kuvat 2,3,15)

Kuljetusalustan (9) ansiosta tarvitaan sahan kuljetukseen vain yksi henkilö.

Ennen kuljetusta tulee kuljetusvarmistus (11) asentaa uudelleen paikalleen.

Ota tätä varten ruuvi (14) pois, käännä

kuljetusvarmistus (11) koneen sisäpuolelle ja kierrä ruuvi (14) takaisin paikalleen. (kuva 2)

8. Huolto, puhdistus, korjaukset

Huomio! Irroita verkkopistoke.

Poista lika koneesta säännöllisin väliajoin. Käytä tähän harjaa tai riepua. Tarkasta säännöllisesti, onko sahanterä kulunut. Jos laite seisoo käyttämättä pitempään, tulee sahantera ja palautusjousi (6) sekä syöttökeinin laakerit (34) öljytä ohuesti.

Tylsät sahanterät tulee teroittaa. Puhdista pihkaantuneet sahanterät!

Tarkasta säännöllisin väliajoin, että kaikki ruuviliitokset ovat kireät.

Pidä kahvat kuivina ja poista pihka, öljy tai rasvainen lika. Älä käytä puhdistukseen syövyttäviä puhdistusaineita.

Saha tulee peittää suojapeitteellä suojaamattomissa tiloissa tai ulkosalla. Suojaa erityisesti moottori ja

FIN

katkaisin vedeltä.

Huomio: Sähkötyökalujen korjaustyöt saa suorittaa ainoastaan sähköalan ammattitaitoinen henkilö!

9. Varaosien tilaus

Varaosia tilatessasi anna seuraavat tiedot:

- Laitteen tyyppi
- Laitteen tuotenumero
- Laitteen tunnusnumero
- Tarvittavan varaosan varaosnumero.

Ajankohtaiset hinnat ja muut tiedot löydät osoitteesta www.isc-gmbh.info

10. Käytöstäpoisto ja uusiokäyttö

Laite on pakattu kuljetuspakkaukseen, jotta vältetään kuljetusvauriot. Tämä pakkaus on raaka-ainetta ja sitä voi siksi käyttää uudelleen tai sen voi toimittaa kierrätyksen kautta takaisin raaka-ainekiertoon.

Laite on ja sen varusteet on valmistettu eri materiaaleista, kuten esim. metallista ja muoveista.

Toimita violliset rakenneosat oneglmajätehävitykseen. Tiedustele asiaa alan ammattiliikkeestä tai kunnanhallitukselta!



„Figyelmeztetés – Sérülés veszélyének a lecsökkentéséhez olvassa el a használati utasítást”



Viseljen egy zajcsökkentő fülvédőt

A zaj befolyása hallásvesztességhez vezethet.



Viseljen egy porvédőálcot.

Fa és más anyagok megdolgozásánál az egészségre káros por keletkezhet. Azbeszt tartalmú anyagokat nem szabad megmunkálni!



Viseljen egy védőszemüveget.

Munka közben keletkező szikrák vagy a készülékből kipattanó szillánkok, forgács vagy porok vakulást okozhatnak.



Figyelem sérülés veszélye!

Ne nyúljon a futó fűrészlapba.

H**⚠ Figyelem!**

A készülékek használatánál, a sérülések és a károk megakadályozásának az érdekében be kell tartani egy pár biztonsági intézkedést. Ezért ezt a használati utasítást/biztonsági utasításokat gondosan átolvasni. Őrizze ezeket jól meg, azért hogy mindenkor rendelkezésére álljanak az információk. Ha más személyeknek adná át a készüléket, akkor kérjük kézbesítse ki vele együtt ezt a használati utasítást/biztonsági utasításokat is. Nem vállalunk felelőséget olyan balesetekért vagy károkért, amelyek ennek az utasításnak és a biztonsági utasításoknak a figyelmen kívül hagyásából keletkeznek.

1. A készülék leírása (1-es ábra)

- 1 Motor
- 2 Fűrészlapburkolat rögzítve
- 3 Fűrészlapburkolat mozgatható
- 4 Fűrészlap
- 5 Keret
- 6 Adagolóbillenő
- 7 Kapcsoló-dugó kombináció
- 8 Fogantyú
- 9 Futómű
- 10 Visszahozórugó
- 11 Szállításkereselő / támaszláb

2. Szállítás terjedelme

- Tüzelőfa-billenőfűrész
- CV-fűrészlap
- Szerszám a fűrészlapcseréhez

3. Rendeltetésszerűi használat

A tüzelőfa-billenőfűrész, az engedélyezett méreteken belüli (lásd a technikai adatokat) a fűrészlaphoz dönthető adagolóbillenőn keresztül a tüzelőfa keresztbevágására szolgál. A készülék csak a szabadban történő használatra és egy személy általi használatra van meghatározva. További személyeknek az üzem ideje alatt elegendő távolságot kell a készülékhez betartaniuk.

A gépet csak rendeltetése szerint szabad használni.

Ezt túlhaladó bármilyen használat, nem számít rendeltetésszerűnek. Ebből adódó bármilyen kárért vagy bármilyen fajta sérülésért a használó ill. a kezelő felelős és nem a gyártó. Csak a gépnek megfelelő

fűrészlapokat (HM- Vagy CV-fűrészlapokat) szabad használni. Tilos bármilyen fajta HSS – fűrészlapnak és szétválasztó tárcsának a használata. A rendeltetésszerű használat része a biztonsági utasítások figyelembe vétele is, valamint az összeszerelési és a használati utasításban levő üzemeltetési utasítások.

A gépet kezelő és karbantartó személyeknek ezekben jártasaknak és a lehetséges veszélyekkel kapcsolatban kioktatottnak kell lenniük. Ezen kívül legpontosabban be kell tartani az érvényes balesetvédelmi előírásokat. Figyelembe kell venni a munkaegészségügyi és a biztonságtechnikai téren fennálló balesetvédelmi szabályokat.

A gépen történő változtatások, teljesen kizárják a gyártó szavatolását és az ebből adódó károk megtérítését.

Bizonyos fennmaradt rizikótényezőket rendeltetésszerű használat esetén sem lehet teljes mértékben kizárni. A gép konstrukciója és felépítése által a következő rizikók léphetnek fel:
A fűrészlap megérintése a nem lefedett fűrészkörben.
A forgó fűrészlapba való nyúlás (vágási sérülés)
A munkadarabok és munkadarabrészek visszacsapódása.
Fűrészlaptörések.
A fűrészlap hibás részeinek a kivetése.
A szükséges zajcsökkentő fullvédő használatának mellőzésekor a hallás károsodása.

A gépet csak rendeltetése szerint szabad használni. Ezt túlhaladó bármilyen használat, nem számít rendeltetésszerűnek. Ebből adódó bármilyen kárért vagy bármilyen fajta sérülésért a használó ill. a kezelő felelős és nem a gyártó.

Kérjük vegye figyelembe, hogy a készülékeink rendeltetésük szerint nem az ipari, kézműipari vagy gyári használatra lettek konstruálva. Nem vállalunk szavatosságot, ha a készülék ipari, kézműipari vagy gyári üzemek területén valamint egyenértékű tevékenységek területén van használva.

4. Fontos utasítások

Kérjük olvassa gondosan végig a használati utasítást és vegye figyelembe annak utasításait. Ismerkedjen meg a használati utasítás alapján a készülékkel, a helyes használatával, valamint a biztonsági utasításokkal.

⚠ Biztonsági utasítások

- Figyelmeztetés: Ha elektromos szerszámok vannak használva, a tűzveszély, az áramütés és a személyi sérülések rizikójának a kizárása szempontjából, be kell tartani az alapvető biztonsági intézkedéseket.
- Vegye figyelembe mind ezeket az utasításokat mielőtt és mialatt a fűrészszel dolgozik.
- Őrizze jól meg ezeket a biztonsági utasításokat.
- Óvja magát az áramütéstől! Kerülje el a földelt részekkel való testi érintkezést.
- A nem használt készülékeket száraz, lezárt teremben és a gyerekek részére nem elérhető helyen kell tartani.
- Tartsa a szerszámait élesen és tisztán, hogy jobban és biztonságosabban tudjon dolgozni.
- Ellenőrizze le rendszeresen az elektromos szerszám kábelját és sérülés esetén cseréltesse ki egy elismert szakember által.
- Ellenőrizze le rendszeresen a hosszabító kábelt és sérülés esetén cserélje ki.
- A szabadban csakis arra engedélyezett és megfelelően megjelölt hosszabítókábel használható.
- Ügyeljen arra, amit csinál. Fogjon okosan a munkához. Ne használja a szerszámot, ha fáradt.
- Ne használjon olyan elektromos szerszámokat ahol a kapcsolót nem lehet be- és kikapcsolni.
- Figyelmeztetés! Más betéti szerszámok és más kellékek használata sérülési veszélyt jelenthet az Ön számára.
- Mindenféle beállítási és karbantartási munkálatnál húzza ki a hálózati csatlakozót.
- Adja tovább a gépen dolgozó minden személynek a biztonsági utasításokat.
- Vigyázat! A forgó fűrészlap által fennáll a kezek és ujjak megsértésének a veszélye.
- A gép, feszültségesés utáni újraindulás ellen, egy biztonsági kapcsolóval van felszerelve.
- A használatba vétel előtt ellenőrizze le, hogy a készülék típusábráján levő feszültség a hálózati feszültséggel megegyezik - e.
- Ha hosszabító kábelre lenne szüksége, akkor győződjön meg arról, hogy annak az átmérője a fűrész áramfelvételének elegendő. Kábelátmérő legalább 1,5 mm², 20 m kábelhosszúságtól 2,5 mm².
- Kábeldobot csak letekert állapotban használjon.
- Ellenőrizze le a hálózati csatlakozóvezetékét. Ne használjon hibás vagy károsult csatlakozóvezetékét.
- Ne használja fel a kábelt a csatlakozó dugó kihúzására a dugaszoló aljzatból. Óvja a kábelt hőségtől, olajtól és éles szélektől.
- Ne tegye ki a fűrész esőnek, és ne használja a gépet nedves vagy vizes környezetben.
- Gondoskodjon jó megvilágításról.
- Ne használja a fűrész gyúlékony folyadékok vagy gázok közelében.
- Viseljen megfelelő munkaruhát! A forgó fűrészlap bekaphatja a bő ruhát vagy az ékszert.
- A szabadban levő munkálatoknál nem csúszós lábbeli ajánlatos.
- Hosszú hajnál viseljen hajhálót.
- Kerülje el az abnormális testtartást
- A kezelő személynek legalább 16 évesnek kell lennie.
- Tartsa a hálózatra kapcsolt géptől a gyerekeket távol.
- Tartsa a munkahelyet fahulladékok és szanaszét heverő részekről szabadadon.
- Rendtelenség a munkakörben balesetet idézhet elő.
- Ne engedje másoknak, különösen gyerekeknek, a szerszámot vagy a hálózati kábelt megérinteni. Tartsa őket a munkahelytől távol.
- A gépen dolgozó személyek figyelmét nem szabad elterelni.
- Vegye figyelembe a motor és a fűrészlap forgási irányát. Csak olyan fűrészlapokat használni, amelyeknek a legmagasabb engedélyezett sebessége nem kisebb mint a körfűrész maximális orsósebessége valamint a vágásra szánt munkadarabé.
- A fűrészlapokat (4) semmi esetre sem szabad a meghajtás kikapcsolása után, oldali ellennyomás által lefékezni.
- Csakis jól élesített, repedés mentes és nem deformált fűrészlapokat (4) szereljen fel.
- Ne használjon erősen ötvözött gyorsacélból (HSS acél) készült körfűrészlapokat (4).
- Csak a gyártó által ajánlott, az EN 847-1-nek megfelelő fűrészlapokat használni.
- Hibás fűrészlapokat (4) azonnal ki kell cserélni.
- Ne használjon ebben a használati utasításban megadott jellemző adatoknak nem megfelelő fűrészlapokat.
- A gépen levő biztonsági berendezéseket nem szabad leszerelni vagy hasznavehetetlenné tenni.
- Kicserélni az elhasznált asztalbetétet.
- A munkaállás mindig a fűrészlaptól oldalra legyen.
- Ne terhelje a gépet annyira, hogy leálljon.
- Ügyeljen arra, hogy a fűrészlap fogaskoszorúja ne kapja és hajtsa el a levágott fadarabokat.
- A laza töredékeket, forgácsot vagy a beszorult farészeket sohasem szabad a forgó fűrészlapnál eltávolítani.
- Az üzemmavarak elhárításánál vagy a beszorult fadarabok eltávolításánál kapcsolja ki a gépet. -

H

Kihúzni a hálózati csatlakozót -

- Kiegyengetett fűrészhezag esetén, cserélje ki az asztalbetétet. - Kihúzni a hálózati csatlakozót -
- Az átszereléseket vagy beállításokat, méréseket és tisztítási munkákat csak kikapcsolt motornál elvégezni. - Kihúzni a hálózati csatlakozót -
- Bekapcsolás előtt ellenőrizze le, hogy a kulcsok és a beállító szerszámok el vannak-e távolítva.
- A munkahely elhagyásakor kapcsolja ki a motort és húzza ki a hálózati csatlakozót.
- A lezárt javítás és karbantartási munka után azonnal újra fel kell szerelni minden védő és biztonsági berendezést.
- Be kell tartani a gyártó biztonsági-, munka- és karbantartási utasításait, valamint a technikai adatokban megadott méreteket.
- Figyelembe kell venni a megfelelő balesetvédelmi előírásokat és az egyéb, általánosan elismert technikai biztonsági szabályokat.
- A szakmai egyesület jegyzőfüzetét figyelembe venni (VBG 7j).
- A körfűrész egy 230 V-os, 16 A-os biztosítókkal ellátott, dugaszoló aljzatra kell rákapcsolni.
- Ne használja fel olyan célokra a kábelt, amelyekre nincs előrelátva!
- Gondoskodjon biztos állásról, és tartsa mindenkor az egyensúlyt.
- Ellenőrizze le a szerszámot esetleges sérülésekre!
- A szerszám további használata előtt a védő berendezéseket vagy enyhén sérült részeket meg kell gondosan vizsgálni azok hibátlan és meghatározásuknak megfelelő működésükre.
- Vizsgálja meg, hogy a mozgó részek működése kifogástalan, és hogy nem szorulnak vagy részeik nincsenek károsulva. Minden résznek helyesen fel kell szerelve lennie és minden feltételt teljesíteni, azért hogy a készülék kifogástalan működése biztosítva legyen.
- Károsult biztonsági berendezéseket és részeket szakszerűen egy elismert szakműhely által kell megjavíttatni vagy kicseréltetni, ha a használati utasításban nincs más megadva.
- A károsult kapcsolókat egy vevőszolgálati műhely által kell kicseréltetni.
- Ez a szerszám megfelel a rávonatkozó biztonsági határozatoknak. Javításokat csak egy villamosági szakember által szabad elvégeztetni, originális pótalkatrészeket felhasználásával; különben a kezelő részére balesetek történhetnek.
- Ha szükséges, akkor egy megfelelő személyi védőfelszerelést hordani. Ez a következőket tartalmazhatná:
 - Zajcsökkentő fülvédőnek a viselése a nagyothallás rizikójának az elkerülése

érdekében;

- Légzőszervezvédő viselése a veszélyes por belélegzési rizikójának az elkerülése érdekében
- Fűrészlapokkal és durva munkadarabokkal történő bánásnál kesztyűket hordani. A fűrészlapokat amikor csak lehetséges egy tárolóban kell hordani.
- A kezelő személynek informálva kell lennie a zajkibocsátást befolyásoló feltételekkel kapcsolatban (mint például fűrészlapok, amelyek a zajkifejlesztés csökkentésére lettek konstruálva, a fűrészlap és a gép ápolása).
- A gépben levő hibákat, beleértve a védőberendezéseket és a fűrészlapot is, azonnal a felfedezésük után jelenteni kell a biztonságért felelős személynek.
- A gép szállításánál csak a szállítási berendezést használni és ne használja sohasem a kezelésre és szállításra a védőberendezéseket.
- Minden kezelő személynek megfelelően ki kell oktatva lennie a gép használatával, beállításával és kezelésével kapcsolatban.
- Ne fűrészljen olyan vágási javakat, amelyek idegen testeket mint például drótokat, kábeleket vagy zsinorokat tartalmaznak.
- Csak éles fűrészlapokat használni.

Zaj és vibrálás

A zaj és a vibrálási értékek az EN 1870-6 szerint lettek mérve.

	Üzem
Hangnyomásmérték L_{pA}	100 dB(A)
Bizonytalanság K_{pA}	4 dB
Hangteljesítménymérték L_{WA}	115 dB(A)
Bizonytalanság K_{WA}	4 dB

Hordjon egy zajcsökkentő fülvédőt.

A zaj befolyása hallásvesztességhez vezethet.

Csökkentse le a zajkibocsátást és a vibrálást egy minimumra!

- Csak kifogástalan készülékeket használni.
- A készüléket rendszeresen karbantartani és megtisztítani.
- Illessze a munkamódját a készülékhez.
- Ne terhelje túl a készüléket.
- Hagyja adott esetben leellenőrizni a készüléket.
- Kapcsolja ki a készüléket, ha nem használja.

A megadott értékek, emissziós értékek, és ezért nem muszáj egyben biztos munkahelyi értékeket is jelenteniük. Habár az emissziós- és imisszió szint között egy korreláció áll fenn, mégsem lehet ebből biztonsággal levezetni, hogy kiegészítő óvintézkedésekre szükség van-e vagy nem. A tényezők, amelyek a munkahelyen jelenleg uralkodó imissziószintet befolyásolhatják, a behatás időtartamát, a munkaterem sajátosságát, más zajforrásokat stb., mint például a gépek számát és más szomszédos lefolyásokat tartalmaznak. Ugyanúgy variálhatnak országról országra a megbízható munkahelyi értékek. De ez az információ a használatnak a veszélyeztetés és a rizikó jobb felbecsülését kell hogy lehetővé tegye.

5. Technikai adatok

Váltakozóáramú motor:	400 V 3 ~ 50Hz
Teljesítmény P:	4500 W S6 20%
Védelmi rendszer:	IP 54
Üresjárat fordulatszám n_0 :	1440 perc ⁻¹
Fűrészlap:	Ø 700 x Ø 30 mm
A fogak száma:	64
Vágásteljesítmény max. (forgatóvágás):	270 mm
Vágásteljesítmény min.:	25 mm
Vágásjavhossz max.:	1000 mm
Vágásjavhossz max.:	300 mm
Tömeg:	83 kg

Üzem mód S6 20%: Folyamatos üzem megszokottos megterheléssel (játéktartam 10 perc). Annak érdekében, hogy az engedélyezett felül ne melegedjen fel a motor a játéktartam 20%-át a megadott névleges teljesítménnyel szabad üzemeltetni és utána a játéktartam 80%-át megterhelés nélkül kell továbbfuttatni.

6. Üzembevitel előtt

- **Ennek a használati utasításnak, az összes biztonsági utasítással való előzőleges tudomásulvétele nélkül tiltott a gép beüzemeltetése! Ha nem tapasztalt az ilyen fajta gépek bánásmódjával, akkor ki kell hogy kérje egy szakértő személy segítségét.**
- Kicsomagolni a fűrész és felülvizsgálni esetleges szállítási sérülésekre.
- A gép üzemeltetése csak szabadban engedélyezett. A gépnek feszesen kell egy vízszintes, sík talajon állnia és a géplábban levő

rögzítőlyukak (13) által a talajon lerögzítve lennie. A gép környékén evő talajnak hulladékmentesnek, síkos helyek és buktatócsapda mentesnek kell lennie.

- Minden burkolatnak és biztonsági berendezésnek rendeltetésszerűen fell kell szerelve lennie és a fűrészlapnak szabadon kell tudni futni.
- Az egész gépet és minden kábelt le kell esetleges szállítási károokra ellenőrizni.
- Leellenőrizni a fűrészlapot feszes ülésére, szennyeződésre, megrongálódásokra és élességre. Tompa fűrészlapokat utánkösörölni vagy kicserélni.
- Leellenőrizni minden csavarkötést feszes ülésükre.
- Ékbetéteket (18) leellenőrizni elkopásra és adott esetben kicserélni.
- Az adagolóbillenőnek (6) a rugó (10) által önnállóan vissza kell térnie a kiindulópóztba.
- Ellenőrizze le a gépet az esetleg bennelevő idegentestekre, amelyek ki lehetnének hajítva.
- Az áramforrásnak egy 30mA hibaáram FI-kapcsolóval kell lebiztosítva lennie.
- Győződjön meg a gép rákapcsolása előtt arról, hogy a típustáblán megadott adatok megegyeznek a hálózati adatokkal.
- **Fontos:** Ügyelni kell a motor (1) forgási irányára. Ehhez a motort röviden be majd ismét kikapcsolni. A bal oldalról nézve a fűrészlapnak az óramutató forgási irányába kell forognia. (lásd a forgásiány nyilat a fűrészlapon) Ha nem ez lenne az eset, akkor a fázisváltó segítségével a csatlakozódugaszon korregálni kell a forgásirányt. Ehhez a csavarhúzóval a fázisváltót (15) a csatlakozódugaszban 180°-ban elfordítani. Figyelem (lásd a 4-es ábrát)
- **Figyelem:** Az üzem ideje alatt a többi személynek okvetlenül elegendő távolságra kell lenniük a fűrészről!
- Ne engedélyezett több fadarabot vagy köteget egyidejűleg fűrészelni – sérülés veszélye! Meghajlított fadarabokat úgy kell az adagolóbillenőbe fektetni, hogy a kifelé hajló része a fűrészlap felé mutasson.
- A fűrészjavhoz levő adagolóbillenő (6) egy ellenkampóval (19) van felszerelve, amely megakadályozza a vágójav elfordulását.
- Mielőtt üzemeltetné a be-/ kikapcsolót (7), bizonyosodjon meg arról, hogy a fűrészlap (4) helyesen fel van szerelve és a mozgatható részek könnyű járhatóak.
- A fűrész üzemeltetése előtt át kell építeni a szállítástervezést. Ehhez eltávolítani a csavarokat (14) és a szállítástervezést (11) addig a fűrész külső oldalafelé dönteni amíg a lyuk (a) a csavarmentet felet nincs majd a csavarral (14)

H

feszésre csavarozni. A szállítóreteszelőkampó most támaszlábként szolgál (3-as ábra), amely megakadályozza az adagolóbillenő eldőlését, a fűrészjával a külső oldal felé!

7. Kezelés / üzem

7.1 Fűrészelni (ábrák 5,7)

- Rátenni a fűrészjavit az adagolóbillenőre.
- A zöld (16) taszter nyomása által be lehet kapcsolni a fűrész. Várni míg a teljes fordulatszám el nem lett érve.
- A billenőt mind a két kézzel megfogni a fogantyún (8) és a fűrészlaphoz (4) vezetni.
- A billentő nyomása által lesz a fűrészlapvédő (3) által a fűrészlap szabadra bocsátva.
- Az adagolóbillenőt csak olyan erősen nyomni, hogy ne csökkenjen le a motorfordulatszám.
- Az elvégzett vágás után a billenőt ismét teljesen a kiindulól helyzetbe vissza tenni.
- Eltávolítani a lefűrészelt vágásjavit a billenőből.
- A fűrész újbóli kikapcsolásához, meg kell nyomni a piros „0” tasztert (17). **Figyelem: A fékezési folyamat ideje alatt nem szabad a gépet sohasem újból bekapcsolni!**
- **Utasítás:** Ha a fűrészelési javat nem lehet egy vágással teljesen átfűrészelni, akkor meg kell fordítani a fűrészelési javat (fordítóvágás). Ehhez az adagolóbillenőt visszavinni a kiindulól helyzetbe, a fűrészjavit a vágás mentén elfordítani és a vágást újból elvégezni.
- **Fontos:** Ha a fűrészlap (4) max. 10 másodperc után nem jön nyugalmi helyzetbe, akkor egy engedélyezett elektromossági szakérő által le kell ellenőriztetni a kapcsolót és adott esetben kicseréltetni.
- Közvetlenül a munka befejezése után kihúzni a hálózati csatlakozót! Ne hagyja **sohasem** a gépet, anélkül hogy kihúzná a hálózati csatlakozót és anélkül hogy biztosítaná a gépet jogosulatlan használat ellen!

7.2. A fűrészlap kicserélése (ábrák 8 –tól - 14-ig)

Figyelem: Kihúzni a hálózati csatlakozót! Csere előtt hagyni a fűrészlapot lehűlni! Ne használjon a fűrészlap tisztításához gyullékony folyadékokat.

A fűrészlapokkal való dolgozásnál mindig munkakesztyűket hordani. Sérülés veszélye!

- Távolítsa el a burkolópléhn (21) levő csavart (20) és hajtsa le a burkolópléht.
- Eltávolítani a visszahozórugó (10) vezetőnyélének a hátulsó végén a sasszeget (22) és a korongot (23) és az egész adagolóbillenőt (6) lehajtani és a

talajra fektetni.

- Bedugni a reteszelőcsapszeget (24) a feszesen álló fűrészlapvédőn (2) a karimától (25) távol levő lyukba (34) és leellenőrizni, hogy a fűrészlap (4) arretálva van e. A reteszelőcsapszeget (24) komplett ál kell dugni a feszesen álló fűrészlapvédőn (2) és a másik oldalon láthatónak kell lennie.
- Az óra járásával ellenkező irányba megereszteni a karimacsavart (26).
- Levenni a karimacsavart (26) és a külsőkarimát (25) a fűrésztengeyről (27).
- Most le lehet venni a fűrészlapot (4) a fűrésztengeyről (27). Ennél ügyelni arra, hogy ne vesszen el a hornyos rugó (28).
- A felszerelés előtt gondosan megtisztítani a fűrészlapot (4), belső karimát (29), a külső karimát (25) és a karimacsavart (26)!
- Az új fűrészlapot az ellenkező sorrendben ismét felszerelni és a karimacsavart (26) feszesen meghúzni. **Fontos:** Ne húzza meg ütések által a karimacsavart a szerszámmra (33) és ne használjon szerszámmeghosszabbítókat! Ügyeljen a hornyos rugó (28) helyes felszerelésére és a fűrészlap (4) helyes forgási irányára!
- **Figyelem: Távolítsa ismét el a feszesen álló fűrészlapvédőből (2) a fűrészlapcseréhez levő reteszelőcsapszeget (24) a lyukból (34) és dugja a csapszeget a gép keretében arra előrelátott befogadóba (31) (14-es ábra).**
- Újból felhajtani az adagolóbillenőt (6), ismét bevezetni a visszahozórugó (10) vezetőnyelét a befogadóba (30). Azután ismét feldugni a korongot (23) a vezetőnyélre és a sasszeggel (22) biztosítani.
- **Figyelem:** A szerszámnak (33) ismét le kell húzva lennie a karimás csavarról! A fűrészlapcseréhez való szerszámot (33) az arra előrelátott kampón (32), a gép keretén megőrizni.

7.3. Szállítás (ábrák 2,3,15)

- A futómű (9) által a fűrész egy személy tudja szállítani.
- A szállítás előtt a szállítási reteszelőnek (11) ismét fel kell szerelve lennie.
- Ehhez eltávolítani a csavarokat (14), a szállítási reteszelőt (11) a gép belső oldala felé hajtani és a csavarokat (14) ismét becsavarozni. (2-es ábra)

8. Karbantartás, tisztítás, javítás

Figyelem! Kihúzni a hálózati csatlakozót.

A szennyeződések a gépről rendszeresen el kell távolítani. Használjon ehhez egy kéziszeprűt vagy egy rongyot. Ellenőrizze rendszeresen le a fűrészlapot elhasználódásra. Hosszabb üzemszünet esetén enyhén be kell olajozni a fűrészlapot és visszahozórugót (6) úgymint az adagolóbillenő alátámasztóját (34).

Tompa fűrészlapokat utána kell köszörülni. A elgyantásodott fűrészlapokat megtisztítani! Minden csavarcsatlakoztatás rendszeresen leellenőrizni feszes ülésükre. A fogantyúkat szárazon és gyanta, olaj vagy zsírszennyeződésmentesen tartani. Ne használjon tisztításhoz maró hatású tisztítószereket. A fűrész nem védett termekben, vagy a szabadban le kell takarni egy ponyvával. Különösen a motort és a kapcsolót óvni a vízkontaktus elől.

Figyelem: Az elektromos szerszámon való javításokat csak kizárólagosan egy elektromossági szakerő által szabad elvégeztetni!

9. Pótalkatrészek megrendelése

A pótalkatrészek megrendlésénél a következő adatokat kellene megadni:

A készülék típusát

A készülék cikk-számát

A készülék ident- számát

A szükséges pótalkatrész, pótalkatrész- számát

Aktuális árak és információk a www.isc-gmbh.info alatt találhatóak.

10. Megsemmisítés és újrahasznosítás

A szállítási károk megakadályozásához a készülék egy csomagolásban található. Ez a csomagolás nyersanyag és ezáltal ismét felhasználható vagy pedig visszavezethető a nyersanyag körforgáshoz. A készülék és annak a tartozékai különböző anyagokból állnak, mint például fémből és műanyagokból. Vigye a károsult alkatrészeket a különhulladék megsemmisítési helyhez. Érdeklődjön utána a szaküzletben vagy a községi közigazgatásnál!

HR



„Upozorenje – pročitajte upute za uporabu kako bi se smanjio rizik ozljeđivanja“



Nosite zaštitu za sluh.

Djelovanje buke može uzrokovati gubitak sluha.



Nosite masku za zaštitu od prašine.

Kod obrade drva i drugih materijala može nastati po zdravlje opasna prašina. Ne smije se obradivati materijal koji sadži azbest!



Nosite zaštitne naočale.

Iskre koje nastaju tijekom rada ili iverje, strugotine i prašina koja izlazi iz uređaja mogu uzrokovati gubitak vida.



Pozor! Opasnost od ozljeđivanja!
Ne hvatajte rotirajući list pile.

⚠ Pozor!

Prilikom uporabe uređaja morate se pridržavati sigurnosnih propisa kako biste spriječili nastanak ozljeda i šteta. Zato pažljivo pročitajte ove upute za uporabu / sigurnosne napomene. Dobro ih sačuvajte tako da vam informacije u svako doba budu na raspolaganju. Ako biste ovaj uređaj trebali predati drugim osobama, molimo da im proslijedite i ove upute za uporabu. Ne preuzimamo jamstvo za štete nastale zbog nepridržavanja ovih uputa za uporabu i sigurnosnih napomena.

1. Opis uređaja (sl. 1)

- 1 Motor
- 2 Fiksni poklopac lista pile
- 3 Pokretljiv poklopac lista pile
- 4 List pile
- 5 Okvir
- 6 Klizač za vodjenje drva
- 7 Kombinacija sklopka- utikač
- 8 Ručka
- 9 Šasija
- 10 Povratna opruga
- 11 Zabrava za transport/ potporna stopa

2. Opseg isporuke

- Pregibna pila za rezanje ogrjevnog drva
- CV-list pile
- Alat za zamjenu lista pile

3. Namjenska uporaba

Pregibna pila za ogrjevna drva služi za poprečno rezanje ogrjevnog drva u dopuštenim dimenzijama (vidi Tehničke podatke) na dovodnoj klackalici -koja se pregiba obzirom na list pile. Ovaj uređaj namijenjen je za korištenje isključivo na otvorenom i njime rukuje jedna osoba. Ostale osobe moraju se tijekom rada zadržavati na dostatnom razmaku od uređaja.

Stroj se smije koristiti samo namjenski.

Svaka drugačija uporaba nije namjenska. Za štete ili povrede svih vrsta nastale zbog nenamjenske uporabe odgovoran je korisnik/rukovatelj, a nikako proizvođač. Smiju se koristiti samo listovi pile koji su prikladni za ovaj stroj (listovi od tvrdog metala ili krom-volframa). Zabranjena je uporaba HSS-listova pile i režućih ploča svih vrsta. Sastavni dio namjenske uporabe predstavlja i pridržavanje sigurnosnih

napomena kao i uputa za montažu i napomena za rad navedenih u uputama za uporabu.

Osobe koje rukuju strojem ili ga održavaju moraju se upoznati s prije navedenim i biti upućene u moguće opasnosti. Pritom se treba točno pridržavati važećih propisa o sprječavanju nesreća pri radu. Obratite pozor na ostala opća pravila koja vrijede u medicini rada i sigurnosno-tehničkim područjima.

Promjene na stroju isključuju jamstvo proizvođača i iz tog nastale štete.

Unatoč svrsishodnoj uporabi ipak mogu nastati određeni faktori rizika. Uvjetovano konstrukcijom i ustrojstvom stroja mogu nastati sljedeći rizici:

- Dodirivanje lista pile u nepokrivenom području.
- Dodirivanje rotirajućeg lista pile (poretotina)
- Izbacivanje radnih komada i njihovih dijelova.
- Lom lista pile.
- Izbacivanje neispravnih dijelova lista pile.
- Oštećenje sluha zbog nekorištenja potrebne zaštite za sluh.

Stroj se smije koristiti samo namjenski. Svaka drugačija uporaba nije namjenska. Za štete ili ozljeđivanja svih vrsta koji bi nastali zbog takve uporabe odgovoran je korisnik/rukovatelj, a nikako proizvođač.

Molimo da obratite pozornost na to da naši uređaji nisu prikladni za uporabu u komercijalne, obrtničke ili industrijske svrhe. Ne preuzimamo jamstvo ako se uređaj koristi u komercijalne i industrijske svrhe kao i u sličnim djelatnostima.

4. Važne napomene

Pažljivo pročitajte ova upute za upotrebu i obratite pozornost na napomene u njima. Pomoću ovih uputa za uporabu upoznajte se s uređajem, njegovom pravilnom uporabom i sigurnosnim napomenama.

⚠ Sigurnosne napomene

- Upozorenje: Ako se koristi elektroalat, treba se pridržavati osnovnih sigurnosnih mjera radi izbjegavanja rizika od požara, električnog udara i tjelesnih ozljeđivanja osoba.
- Obratite pozornost na sve ove napomene prije i za vrijeme rada s pilom.
- Dobro spremite ove sigurnosne napomene.
- Zaštitite se od električnog udara! Izbjegavajte tjelesni kontakt s uzemljenim dijelovima.
- Uređaje koje ne koristite trebali biste skladištiti na suhom, zaključanom mjestu i izvan dohvata

djece.

- Alate držite oštrima i čistima kako biste s njima mogli bolje raditi.
- Redovito provjeravajte kabel alata i u slučaju njegovog oštećenja prepustite ovlaštenom stručnjaku da ga zamijeni.
- Redovito kontrolirajte produžne kabele i ako su oštećeni, zamijenite ih.
- Na otvorenom koristite samo za to dopuštene i na odgovarajući način označene produžne kabele.
- Pazite što radite. Poslu pristupajte razumno. Ne koristite elektroalat ako ste umorni.
- Ne koristite alate kod kojih se sklopka ne može uključiti i isključiti.
- Upozorenje! Korištenje drugačijeg elektroalata i pribora može za vas značiti opasnost od povrede.
- Kod svih radova podešavanja i održavanja izvucite mrežni utikač.
- Prosljedite sigurnosne napomene svim osobama koje će raditi sa strojem.
- Oprez! Zbog rotirajućeg lista pile postoji opasnost od ozljeđivanja ruku i prstiju.
- Stroj je opremljen sigurnosnom sklopkom protiv ponovnog uključivanja u slučaju nestanka napona.
- Prije nego što ćete stroj priključiti, provjerite je li napon mreže u skladu s podacima na tipskoj pločici.
- Ako trebate produžni kabel, provjerite je li njegov presjek dovoljan za provođenje struje za rad pile. Najmanji presjek 1,5 mm², za dužine kabela veće od 20 m presjek mora biti 2,5 mm².
- Kolute koristite samo ako je kabel odmotan.
- Provjerite mrežni kabel. Nemojte koristiti neispravne ili oštećene kabele.
- Nemojte koristiti kabel da biste povukli utikač iz utičnice. Mrežni kabel zaštitite od vrućine, ulja i oštih bridova.
- Ne izlažite pilu kiši i ne koristite stroj u vlažnoj ili mokroj okolini.
- Pobrinite se za dobru rasvjetu.
- Ne pilite u blizini zapaljivih tekućina ili plinova.
- Nosite prikladnu radnu odjeću! Široku odjeću ili nakit može zahvatiti rotirajući list pile.
- Kod radova na otvorenom preporučujemo obuću koja se ne skliže.
- Nosite mrežicu za dugu kosu.
- Izbjegavajte nenormalni položaj tijela.
- Osoba koja rukuje pilom mora imati barem 16 godina.
- Držite djecu podalje od uređaja koji je priključen na naponsku mrežu.
- Radno mjesto održavajte čistim od drvenog otpada i razbacanih dijelova.
- Nered na radnom mjestu može za posljedicu imati nesreću.
- Nemojte dopustiti drugim osobama, naročito djeci, da dodiruju elektroalat ili mrežni kabel. Držite ih podalje od radnog mjesta.
- Ne skrećite pozornost osobama koje rade na stroju.
- Obratite pažnju na smjer vrtnje motora i lista pile. Koristite samo listove pile čija najveća dopuštena brzina nije manja od maksimalne brzine vretena kružne pile i materijala koji režete.
- Nakon isključivanja pogona ni u kojem slučaju nemojte zaustavljati listove pile (4) bočnim pritiskom.
- Montirajte samo dobro nabrušene, cijele i nedeformirane listove pile (4).
- Ne koristite listove kružne pile (4) od visokolegiriranog brzorežućeg radnog čelika (HSS čelik).
- Koristite samo listove pile koje je preporučio proizvođač i koji odgovaraju normi EN 847-1.
- Neispravni listovi pile (4) moraju se odmah zamijeniti.
- Ne koristite listove pile koji ne odgovaraju karakteristikama navedenim u ovim uputama za uporabu.
- Sigurnosne naprave na stroju ne smiju se demontirati niti onesposobljavati.
- Zamijenite istrošeni umetak stola.
- Radni položaj Vam uvijek mora biti sa strane lista pile.
- Ne opterećujte stroj tako da se zaustavi.
- Pripazite na to da zupčasti vijenac lista pile ne zahvati i odbaci odrezani komad drveta.
- Nikad ne uklanjajte labavo iverje, piljevinu ili ukliještene dijelove drveta dok list pile radi.
- Kod uklanjanja smetnji ili ukliještenih drvenih komada isključite stroj. - Izvucite mrežni utikač -
- Kod povećanog procjepa za pilu zamijenite uložak stola. - Izvucite mrežni utikač -
- Preinake kao i radove podešavanja, mjerenja i čišćenja obavljajte samo kod isključenog motora. - Izvucite mrežni utikač -
- Prije uključivanja provjerite jesu li ključ i alati za podešavanje uklonjeni.
- Kod napuštanja radnog mjesta isključite motor i izvucite mrežni utikač.
- Sve zaštitne i sigurnosne naprave moraju se montirati odmah nakon obavljenog popravka ili radova održavanja.
- Pridržavajte se proizvođačevih napomena o sigurnosti, načinu rada i održavanja kao i dimenzija navedenih u Tehničkim podacima.
- Morate se pridržavati zakonskih odredaba o sprječavanju nesreća na radu kao i ostalih opće priznatih sigurnosno-tehničkih pravila.
- Pridržavajte se pravilnika strukovnog udruženja (VBG 7j).

- Kružnu pilu morate priključiti na utičnicu 230 V s osiguračem od 16 A.
- Ne koristite kabel za ono za što nije namijenjen!
- Pobrinite se za siguran položaj i uvijek držite ravnotežu.
- Provjerite alat na eventualna oštećenja!
- Prije uporabe alata morate pažljivo preispitati zaštitne naprave ili malo oštećene dijelove na njihovo besprijeorno i svrsishodno funkcioniranje.
- Provjerite funkcioniraju li pokretni dijelovi besprijeorno, da ne zapinju ili da nisu oštećeni. Svi dijelovi moraju biti pravilno montirani i ispunjavati sve uvjete za besprijeorno odvijanje rada alata.
- Oštećene zaštitne naprave i dijelove mora stručno popraviti ili zamijeniti ovlaštenu servis, osim ako u uputama za uporabu nije drukčije navedeno.
- Zamjenu oštećenih prekidača prepustite servisnoj radionici.
- Ovaj alat odgovara zakonskim sigurnosnim odredbama. Popravke smije obavljati samo električar i to tako da koristi originalne rezervne dijelove, u suprotnom mogu za korisnika nastati nesreće.
- Ako je potrebno, nosite prikladnu osobnu zaštitnu opremu. Ona može sadržavati:
 - zaštitu za sluh zbog izbjegavanja rizika od naglušnosti;
 - zaštitu dišnih organa zbog izbjegavanja rizika od udisanja opasne prašine.
 - Kod rukovanja listovima pile i grubim materijalima nosite zaštitne rukavice. Listovi pile uvijek se moraju čuvati u prikladnoj futrolji u upotrebljivom stanju.
- Rukovatelj mora biti obaviješten o uvjetima koji utječu na razvoj buke (npr. listovi pile koji su konstruirani za smanjenje razvoja buke), njezi listova pile i stroja.
- Čim otkrijete greške na stroju, uključujući zaštitnih naprava i lista pile, odmah to dojavite osobi odgovornoj za sigurnost na radu.
- Kod transportiranja stroja koristite samo transportna sredstva, a nikad zaštitne naprave za rukovanje ili transport.
- Svi rukovatelji strojem moraju biti primjereno upućeni u korištenje i podešavanje stroja.
- Ne pilite materijale koji sadrže strana tijela, kao npr. žice, kabele ili užad.
- Koristite samo oštre listove pile.

Buka i vibracije

Vrijednosti buke i vibracije izmjerene su prema normi EN 1870-6.

	Pogon
Razina zvučnog tlaka L_{pA} :	100 dB (A)
Nesigurnost K_{pA}	4 dB
Intenzitet buke L_{WA} :	115 dB (A)
Nesigurnost K_{WA}	4 dB

Nosite zaštitu za sluh.

Utjecaj buke može izazvati gubitak sluha.

Ograničite stvaranje buke i vibracija na minimum!

- Koristite samo besprijeorne uređaje.
- Redovito čistite i održavajte uređaj.
- Svoj način rada prilagodite uređaju.
- Ne preopterećujte uređaj.
- Po potrebi predajte uređaj na kontrolu.
- Isključite uređaj kada ga ne koristite.

Navedene vrijednosti su vrijednosti emisije i ne moraju istovremeno predstavljati sigurne vrijednosti na dotičnom radnom mjestu. Iako postoji korelacija između razine emisije i imisije, ne može se pouzdano utvrditi jesu li potrebne dodatne mjere opreza ili ne. Faktori koji mogu utjecati na sadašnju razinu imisije na radnom mjestu sastoje se od trajanja utjecaja, svojstava radnog prostora, ostalih izvora buke itd, npr. broj strojeva i drugih susjednih radnih procesa. Pouzdane vrijednosti na radnom mjestu mogu isto tako varirati od države do države. Ove informacije mogu korisniku pomoći da bolje procijeni opasnosti i rizike.

5. Tehnički podaci

Izmjenični motor:	400 V 3~ 50 Hz
Snaga P:	4500 W S6 20 %
Vrsta zaštite:	IP 54
Broj okretaja praznog hoda n_0 :	1440 min ⁻¹
List pile:	Ø 700 x Ø 30 mm
Broj zubaca:	64
Učin rezanja maks. (obrnuti rez):	270 mm
Učin rezanja min.:	25 mm
Dužina drva za rezanje maks.:	1000 mm
Dužina drva za rezanje min.:	300 mm
Težina:	83 kg

Vrsta pogona S6 20 %: neprestani pogon s promjenljivim opterećenjem (trajanje ciklusa 10 min). Da se motor ne bi nedopušteno zagrijao, smije se pogoniti do 20 % trajanja ciklusa s navedenom nazivnom snagom i na kraju mora nastaviti raditi sa 80 % trajanja ciklusa bez opterećenja.

66. Prije puštanja u rad

- **Zabranjeno je puštanje stroja u pogon, a da nisu pročitane i usvojene ove upute za uporabu zajedno sa svim sigurnosnim napomenama! Ako nemate iskustvo u rukovanju s dotičnim strojem, potražite pomoć stručne osobe.**
- Raspakirajte pilu i provjerite oštećenja koja bi eventualno nastala prilikom transporta.
- Rad stroja dopušten je samo na otvorenom. Stroj mora stajati na vodoravnom i ravnom tlu i biti usidren za podlogu putem rupa za pričvršćivanje (13) u postolju stroja. Tlo u okolini stroja mora biti očišćeno od otpadaka, bez glatkih mjesta i mogućnosti spoticanja.
- Svi poklopci i sigurnosne naprave moraju biti propisno montirani, a list pile mora biti slobodno pokretljiv.
- Provjerite ima li na stroju i svim kabelima eventualnih oštećenja nastalih prilikom transporta.
- Provjerite stabilnost lista pile, njegovu zaprljanost, oštećenja i oštrinu. Tupe listove pile nabrusite ili zamijenite.
- Provjerite pričvršćenost svih vijčanih spojeva.
- Provjerite istrošenost umetaka za procjep (18) i eventualno ih zamijenite.
- Klizač za vodjenje drva (6) mora se samostalno vratiti kroz oprugu (10) u svoj početni položaj.
- Provjerite eventualna strana tijela u stroju koja se

mogu izbaciti.

- Izvor struje mora se osigurati FI-sklopkom s isklonnom strujom kvara od 30mA.
- Prije priključenja stroja provjerite odgovaraju li podaci na tipskoj pločici podacima o mreži.
- **Važno:** mora se obratiti pažnja na smjer okretanja motora (1). U tu svrhu uključite i isključite motor. List pile mora se okretati s lijeve strane u smjeru kazaljke na satu. (vidi strelicu smjera vrtnje na listu pile) Ako to nije slučaj, pomoću faznog preklopnika na priključnom utikaču mora se korigirati smjer vrtnje. U tu svrhu izvijačem okrenite fazni preklopnik (15) u priključnom utikaču za 180°. Pažnja (vidi sl. 4)
- **Pažnja:** tijekom rada ostale osobe moraju obavezno biti na dovoljnom razmaku od pile!
- Nije dopušteno istovremeno rezati više komada drva ili svežnjeve –opasnost od ozljedivanja! Savinute komade drva stavite u klizač tako da strana savinuta prema van bude okrenuta u smjeru lista pile.
- Klizač za dovod drva (6) treba imati kuku (19) koja sprečava okretanje drva.
- Prije nego aktivirate sklopku za uključivanje/isključivanje (7) provjerite je li list pile (4) pravilno montiran i jesu li pokretni dijelovi lako pokretljivi.
- Prije rada pile mora se deblokirati zabrava za transport. U tu svrhu uklonite vijak (14) a zabravu za transport (11) zakrenite prema vanjskoj strani pile tako da rupa (a) bude iznad navoja vijka i pritegnite vijak (14). Kuka zabrave za transport sad služi kao potporna stopa (sl. 3) koja sprečava prevrtanje klizača s drvom na vanjsku stranu!

7. Rukovanje/pogon

7.1 Rezanje (sl. 5, 7)

- Drvo položite u klizač za dovodjenje.
- Pila se može uključiti pritiskom na zelenu tipku (16). Pričekajte da se postigne puni broj okretaja.
- Klizač zahvatite objema rukama za ručku (8) i vodite prema listu pile (4).
- Pritiskom klizača oslobadja se list pile (3).
- Klizač za vodjenje drva pritišćite toliko da se ne smanji broj okretaja motora.
- Nakon provedenog koraka klizač potpuno vratite u početni položaj.
- Odrezani komad drva uklonite iz klizača.
- Da biste pilu isključili, morate pritisnuti crvenu tipku „0“ (17). **Pažnja: tijekom postupka kočenja stroj se nikad ne smije ponovno uključiti!**
- **Napomena:** ako se drvo više ne može potpuno

prorezati u jednom koraku, morate okrenuti drvo (obrnuti rez). U tu svrhu klizač dovedite u početni položaj, okrenite drvo duž reza i ponovno režite.

- **Važno:** ne zaustavi li se list pile (4) nakon maks. 10 sekundi, ovlaštenu električar mora provjeriti sklopku i eventualno je zamijeniti.
- Nakon završetka rada obavezno izvucite mrežni utikač! Nikad ne napuštajte stroj a da ne izvučete mrežni utikač i ne osigurajte stroj od neovlaštenog korištenja!

7.2. Zamjena lista pile (sl. 8-14)

Pažnja: Izvucite mrežni utikač!

Prije zamjene, ostavite list pile da se ohladi!

Za čišćenje lista pile ne koristite zapaljive tekućine.

Kod rukovanja listovima pile uvijek nosite zaštitne rukavice. Opasnost od ozljeđivanja!

- Uklonite sigurnosni vijak (20) s pokrovnog lima (21) i preklopite lim prema dolje.
- Uklonite rascjepku (22) i pločicu (23) na stražnjem kraju cijevi za vodjenje povratne opruge (10) i cijeli klizač za vodjenje drva (6) preklopite nadolje i položite na pod.
- Klin za blokadu (24) utaknite u rupu (34) blizu prirubnice (25) u fiksnoj zaštiti lista pile (2) i provjerite je li aretiran list pile (4). Klin za blokadu (24) mora u cijelosti biti utaknut kroz fiksnu zaštitu lista pile (2) i biti vidljiv na drugoj strani.
- Vijak prirubnice (26) okrećite u suprotnom smjeru od kazaljke na satu.
- Skinite vijak prirubnice (26) i vanjsku prirubnicu (25) s osovine pile (27).
- Sad se može skinuti list pile (4) s osovine (27). Pritom obratite pažnju na to da ne ispadne opruga iz utora (28).
- Prije montaže temeljito očistite list pile (4), unutrašnju prirubnicu (29), vanjsku prirubnicu (25) i vijak prirubnice (26)!
- Novi list pile ponovno montirajte obrnutim redoslijedom i pritegnite vijak prirubnice (26).
Važno: vijak prirubnice ne pritežite udarcima po alatu (33) i ne koristite produženja za alat! Obratite pažnju na pravilnu montažu opruge u utoru (28) i pravilan smjer vrtnje lista pile (4)!
- **Pažnja: ponovno uklonite klin za blokadu (24) kod zamjene lista pile iz rupe (34) u fiksnoj zaštiti lista pile (2) i utaknite klin u za to predviđen prihvatnik (31) u okviru stroja (sl. 14)**
- Klizač za vodjenje drva (6) ponovno preklopite prema gore, cijev za vodjenje povratne opruge (10) ponovno provedite kroz prihvatnik (30). Zatim ponovno stavite ploču (23) na cijev za vodjenje i osigurajte rascjepkom (22).
- **Pažnja:** alat (33) mora opet biti izvadjen iz vijaka

prirubnice! Alat (33) za zamjenu lista pile čuvajte na za to predviđenoj kuki (32) na okviru stroja.

7.3. Transport (sl. 2, 3, 15)

Pomoću šasije (9) pilu može transportirati jedna osoba.

Prije transporta mora se ponovno montirati zabrava za transport (11).

U tu svrhu uklonite vijak (14), zabravu za transport (11) preklopite prema unutrašnjoj strani stroja i ponovno uvrnite vijak (14). (sl. 2)

8. Održavanje, čišćenje, popravak

Pažnja! Izvucite mrežni utikač.

Redovito čistite stroj od nečistoća. Za to koristite metlicu ili krpu. Provjerite eventualnu istrošenost lista pile. List pile i povratna opruga (6) kao i ležaj (34) klizača za vodjenje drva moraju se kod dužeg mirovanja uređaja podmazati uljem.

Tupe listove pile morate nabrusiti. Očistite naslage smole s listova pile!

Redovito kontrolirajte pričvršćenost svih vijčanih spojeva.

Ručke moraju biti suhe i očišćene od smole, ulja ili masti. Za čišćenje ne koristite sredstva koja nagrizaču.

U nezaštićenim prostorijama ili na otvorenom pila mora biti prekrivena ceradom. Motor i sklopku naročito zaštitite od kontakta s vodom.

Pažnja: Popravke na elektroalatima smije isključivo provoditi samo električar!

9. Naručivanje rezervnih dijelova

Kod naručivanja rezervnih dijelova trebali biste navesti sljedeće podatke:

- Tip uređaja
- Kataloški broj uređaja
- Identifikacijski broj uređaja
- Broj potrebnog rezervnog dijela

Aktualne cijene nalaze se na web stranici www.isc-gmbh.info

HR

10. Zbrinjavanje u otpad i recikliranje

Uređaj je zapakiran na način koji sprječava oštećenja tijekom transporta. Ova pakovina je sirovina i može se ponovno upotrijebiti ili predati na reciklažu. Uređaj i njegov pribor sastavljeni su od raznih materijala, kao npr. metal i plastika. Neispravne sastavne dijelove odložite u specijalni otpad. Raspitajte se u specijaliziranoj trgovini ili općinskoj upravi!



„Varování – Ke snížení rizika zranění si přečíst návod k obsluze“



Noste ochranu sluchu.

Působení hluku může způsobit ztrátu sluchu.



Noste ochrannou prachovou masku.

Při opracovávání dřeva a jiných materiálů může vznikat zdraví škodlivý prach. Materiály obsahující azbest nesmí být opracovávány!



Noste ochranné brýle.

Při práci vznikající jiskry nebo z přístroje vylétávající úlomky, třísky a prachy mohou způsobit ztrátu zraku.



Pozor

Nebezpečí zranění! Nezasahovat do běžícího pilového kotouče.

CZ**⚠ Pozor!**

Při používání přístrojů musí být dodržována určitá bezpečnostní opatření, aby se zabránilo zraněním a škodám. Přečtěte si proto pečlivě tento návod k obsluze/bezpečnostní pokyny. Dobře si ho/je uložte, abyste měli tyto informace kdykoliv po ruce. Pokud předáte přístroj jiným osobám, předejte s ním prosím i tento návod k obsluze/bezpečnostní pokyny. Nepřebíráme žádné ručení za škody a úrazy vzniklé v důsledku nedodržování tohoto návodu k obsluze a bezpečnostních pokynů.

1. Popis přístroje (obr. 1)

- 1 Motor
- 2 Ochrana pilového kotouče pevná
- 3 Ochrana pilového kotouče pohyblivá
- 4 Pilový kotouč
- 5 Rám
- 6 Podávací kolébka
- 7 Kombinace vypínač zástrčka
- 8 Rukojeť
- 9 Podvozek
- 10 Vratná pružina
- 11 Dopravní pojistka / podpěrná noha

2. Rozsah dodávky

- Kolébková pila na palivové dříví
- CV pilový kotouč
- Nářadí na výměnu pilového kotouče

3. Použití podle účelu určení

Kolébková pila na palivové dříví je určena k příčnému řezání palivového dříví o přípustných rozměrech (viz technická data) v podávací kolébce, kterou lze sklopit směrem k pilovému kotouči. Tento stroj je určen pouze pro venkovní použití a pro obsluhu pouze jednou osobou. Další osoby musí během provozu udržovat od stroje dostatečnou vzdálenost.

Stroj smí být používán pouze podle účelu svého určení.

Každé další toto překračující použití neodpovídá účelu určení. Za z toho vyplývající škody a zranění ručí provozovatel/obsluha a ne výrobce. Používat se smí pouze pro stroj vhodné pilové kotouče (tvrdokov nebo CV). Použití pilových kotoučů z vysoce výkonné rychlořezné oceli (HSS) a dělicích kotoučů

76

všech druhů je zakázáno.

Součástí použití podle účelu určení je také dbát bezpečnostních pokynů, tak jako návodu k montáži a provozních pokynů v návodu k použití. Osoby, které stroj obsluhují a udržují, musí být s tímto seznámeny a být poučeny o možných nebezpečích.

Kromě toho musí být co nejpřísněji dodržovány platné bezpečnostní předpisy. Dále je třeba dodržovat ostatní všeobecná pravidla v pracovních a bezpečnostně technických oblastech.

Změny na stroji zcela vylučují ručení výrobce a z toho vzniklé škody.

I přes použití podle účelu určení nelze zcela vyloučit určité rizikové faktory. Podmíněno konstrukcí a uspořádáním stroje se mohou vyskytnout následující rizika:

- Dotyk pilového kotouče v nezakryté oblasti řezání.
- Zásah do běžícího pilového kotouče (řezné úrazy).
- Zpětné vrhání obrobků a částí obrobků.
- Zlomení pilových kotoučů.
- Vymrštění chybých částí ze slinutých karbidů z pilového kotouče.
- Poškození sluchu při nepoužívání ochrany sluchu.

Stroj smí být používán pouze podle svého účelu určení. Každé další toto překračující použití neodpovídá použití podle účelu určení. Za z toho vyplývající škody nebo zranění všeho druhu ručí uživatel/obsluhující osoba a ne výrobce.

Dbejte prosím na to, že naše přístroje nebyly podle svého účelu určení konstruovány pro živnostenské, řemeslnické nebo průmyslové použití. Nepřebíráme žádné ručení, pokud je přístroj používán v živnostenských, řemeslných nebo průmyslových podnicích a při srovnatelných činnostech.

4. Důležité pokyny

Prosím přečtěte si pečlivě návod k použití a dbejte jeho pokynů. Na základě tohoto návodu k použití se seznámte s přístrojem, jeho správným použitím a také s bezpečnostními pokyny.

⚠ Bezpečnostní pokyny

- Varování: Při používání přístrojů musí být dodržována určitá bezpečnostní opatření, aby se zabránilo riziku požáru, úderu elektrickým proudem a zraněním osob.
- Všechny tyto pokyny dodržujte před a během práce s pilou.
- Dobře si tyto bezpečnostní pokyny uložte.
- Chraňte se před úderem elektrickým proudem! Vyhýbejte se tělesnému kontaktu s uzemněnými částmi.
- Nepoužívané nářadí by mělo být uloženo na suchém, uzamčeném místě a mimo dosah dětí.
- Udržujte nářadí stále čisté a ostré, abyste mohli lépe a bezpečněji pracovat.
- Pravidelně kontrolujte napájecí kabel elektrického nářadí a v případě poškození jej nechte obnovit schváleným odborníkem.
- Pravidelně kontrolujte prodlužovací vedení a poškozená nahradte.
- Na volném prostranství používejte pouze pro to schválené a příslušně označené prodlužovací kabely.
- Dbejte na to, co děláte. Pracujte rozumně. Nepoužívejte elektrické nářadí, když jste unaveni.
- Nepoužívejte elektrické nářadí, u kterého nelze vypínač za- a vypnout.
- Varování! Používání jiných přídatných přístrojů a jiného příslušenství může pro Vás znamenat nebezpečí zranění.
- Při veškerých seřizovacích a údržbových pracích vytáhněte síťovou zástrčku.
- Bezpečnostní pokyny předejte všem osobám, které se strojem pracují.
- Pozor! Rotující pilový kotouč představuje nebezpečí pro ruce a prsty.
- Stroj je vybaven bezpečnostním vypínačem (7) proti opětovnému spuštění po poklesu napětí.
- Před uvedením do provozu přezkontrolujte, zda souhlasí napětí na typovém štítku přístroje s napětím sítě.
- Jestliže je potřeba prodlužovací kabel, přesvědčte se, zda jeho průřez dostačuje pro příkon proudu pily. Minimální průřez 1,5 mm², od délky kabelu 20 m 2,5 mm².
- Kabelový bublen používat pouze v odvinutém stavu.
- Přezkontrolujte síťový přívod. Nepoužívejte vadná nebo poškozená napájecí vedení.
- Nepoužívejte kabel na vytažení zástrčky ze zásuvky. Chraňte kabel před horkem, olejem a ostrými hranami.
- Nevystavujte pilu dešti a nepoužívejte stroj ve vlhkém nebo mokřím prostředí.
- Postarejte se o dobré osvětlení.
- Nepoužívejte pilu v blízkosti hořlavých kapalin nebo plynů.
- Noste vhodné pracovní oblečení! Nenoste široké oblečení a šperky, mohly by být zachyceny rotujícím pilovým kotoučem.
- Při práci na volném prostranství je vhodná pevná neklouzavá obuv.
- V případě dlouhých vlasů noste vlasovou síťku.
- Vyhýbejte se abnormálnímu držení těla.
- Obsluhující osoba musí být stará minimálně 16 let.
- Nepouštět děti ke stroji připojenému na síť.
- Pracoviště udržujte bez dřevných odpadů a povalujících se dílů.
- Nepořádek na pracovišti může mít za následek zranění.
- Nenechte jiné osoby, obzvláště děti, dotýkat se stroje a síťového kabelu. Nepouštějte je do blízkosti pracoviště.
- Osoby pracující se strojem nesmí být rozptylovány.
- Dbejte na směr otáčení motoru a pilového kotouče. Používat pouze pilové kotouče, jejichž nejvyšší přípustná rychlost není menší než maximální rychlost vřetena okružní pily a řezaného obrobku.
- Pilové kotouče (4) nesmějí být v žádném případě po vypnutí pohonu zabrzdovány postranním protitlakem.
- Používejte pouze ostré a nezdeformované pilové kotouče (4) bez trhlín.
- Nesmí být používány pilové kotouče (4) z vysokolegované rychlořezné ocele (HSS ocel).
- Používat pouze výrobcem doporučené pilové kotouče, které odpovídají normě EN 847-1.
- Vadné pilové kotouče (4) musí být okamžitě vyměněny.
- Nesmí být používány pilové kotouče, které neodpovídají parametrům udaným v tomto návodu k použití.
- Bezpečnostní zařízení na stroji nesmí být demontována nebo vyřazena z provozu.
- Opotřebovanou vložku stolu vyměnit.
- Pracovní poloha vždy stranou pilového kotouče.
- Stroj nepřetěžovat tak, až by se zastavil.
- Dbejte na to, aby odříznuté kusy dřeva nebyly zachyceny a odmrštěny ozubeným věncem pilového kotouče.
- Nikdy neodstraňujte volné odštěpky dřeva, třísky nebo uváznuté kusy dřeva při běžícím pilovém kotouči.
- K odstranění poruch nebo uváznutých kusů dřeva stroj vypnout. - Vytáhnout síťovou zástrčku -
- Při vytlučené řezné spáře vložku stolu obnovit. - Vytáhnout síťovou zástrčku -

- Přezbrojování, jako též nastavovací, měřicí a čisticí práce provádět pouze při vypnutém motoru. - Vytáhnout síťovou zástrčku -
- Před zapnutím přezkontrolujte, zda jsou klíče a seřizovací nářadí odstraněny.
- Při opuštění pracoviště vypnout motor a vytáhnout síťovou zástrčku.
- Veškerá ochranná a bezpečnostní zařízení musí být po ukončené opravě nebo údržbě ihned znovu namontována.
- Musí být dodržovány bezpečnostní, pracovní a údržbářské pokyny výrobce a také rozměry udané v technických datech.
- Je třeba dbát příslušných bezpečnostních předpisů a jiných, všeobecně platných bezpečnostně technických pravidel.
- Dbát brožurek s informacemi oborových profesních organizací (VBG 7j).
- Kotoučová pila musí být připojena na 230 V zásuvku, s jističem 16 A.
- Nepoužívejte kabel k účelům, ke kterým není určen!
- Postarejte se o bezpečný postoj a udržujte vždy rovnováhu.
- Přezkontrolujte nástroj, zda nevykazuje eventuelní poškození!
- Před dalším použitím nástroje musí být ochranná zařízení nebo lehce poškozené části pečlivě přezkontrolovány, jestli bezvadně a podle způsobu určení fungují.
- Přezkontrolujte, zda pohyblivé části bezvadně fungují a neváznou nebo jestli nejsou některé části poškozeny. Veškeré součásti musí být správně namontovány a splňovat všechny podmínky, aby byl zajištěn bezvadný provoz nástroje.
- Poškozená ochranná zařízení a části musí být odborně opraveny nebo vyměněny autorizovanou odbornou dílnou, pokud není v návodu k použití nic jiného uvedeno.
- Poškozené vypínače nechejte vyměnit servisní dílnou.
- Toto nářadí odpovídá příslušným bezpečnostním ustanovením. Opravy smí provádět pouze elektrodobník za použití originálních náhradních dílů; v jiném případě může dojít k úrazu uživatele.
- Pokud je to nutné, nosit vhodnou osobní ochrannou výbavu. Tato může obsahovat:
 - Ochranu sluchu na zabránění nebezpečí vzniku nedoslýchavosti.
 - Ochranu dýchacích cest na zabránění vdechnutí nebezpečného prachu.
 - Při manipulaci s pilovými kotouči a drsnými obrobky nosit rukavice.
 Pilové kotouče musí být vždy nošeny v praktickém balení.

- Obsluhující osoba musí být informována o podmínkách, které ovlivňují vývoj hluku (např. pilové kotouče, které byly konstruovány za účelem snížení hluku, péče o pilový kotouč a stroj).
- Chyby na stroji, včetně ochranných zařízení a pilového kotouče, musí být ihned, jakmile byly zjištěny, sděleny osobě odpovědné za bezpečnost.
- Při transportu stroje používat pouze dopravní zařízení a nikdy nepoužívat pro manipulaci a transport ochranná zařízení.
- Všechny osoby obsluhující stroj musí být přiměřeně vyškoleny v jeho použití, nastavení a obsluze.
- Neřežte materiál, který by mohl obsahovat cizí tělesa, jako dráty, kabely nebo šňůry.
- Používat pouze ostré pilové kotouče.

Hluk a vibrace

Hluk a vibrace změřeny podle normy EN 1870-6.

	Chod naprázdno
Hladina akustického tlaku L_{pA}	100 dB(A)
Nejistota K_{pA}	4 dB
Hladina akustického výkonu L_{WA}	115 dB(A)
Nejistota K_{WA}	4 dB

Noste ochranu sluchu.

Působení hluku může způsobit ztrátu sluchu.

Omezte tvorbu hluku a vibrace na minimum!

- Používejte pouze přístroje v bezvadném stavu.
- Pravidelně provádějte údržbu a čištění přístroje.
- Přizpůsobte Váš způsob práce přístroji.
- Nepřetěžujte přístroj.
- V případě potřeby nechte přístroj zkontrolovat.
- Přístroj vypněte, pokud ho nepoužíváte.

Udané hodnoty jsou emisní hodnoty a nemusí tím současně být také bezpečnými hodnotami na pracovišti. Přestože existuje korelace mezi emisními a imisními hladinami, nelze z toho spolehlivě odvodit, jestli jsou nutná dodatečná preventivní bezpečnostní opatření, nebo ne. Faktory, které mohou ovlivnit současnou, na pracovišti existující imisní hladinu, obsahují délku působení, zvláštnosti pracovní místnosti, jiné zdroje hluku atd., např. počet strojů a jiných sousedních procesů. Bezpečné hodnoty pracoviště se mohou také odlišovat od jedné země k druhé. Tato informace má ale přesto uživateli pomoci, aby mohl lépe odhadnout nebezpečí a rizika.

5. Technická data

Motor na střídavý proud:	400 V 3~ 50 Hz
Výkon P:	4500 W S6 20 %
Druh krytí:	IP 54
Počet otáček naprázdno n_0 :	1440 min ⁻¹
Pilový kotouč:	Ø 700 x Ø 30 mm
Počet zubů:	64
Řezný výkon max. (oboustranný řez):	270 mm
Řezný výkon min.:	25 mm
Délka řeziva max.:	1000 mm
Délka řeziva min.:	300 mm
Hmotnost:	83 kg

Druh provozu S6 20 %: Trvalý chod s přerušovaným zatížením (doba pracovního cyklu 10 min). Aby nebyl motor nepřipustně zahříván, smí být motor 20 % pracovního cyklu provozován s udaným jmenovitým výkonem a poté musí běžet 80 % pracovního cyklu bez zátěže.

6. Před uvedením do provozu

- **Bez předchozího seznámení se s tímto návodem k obsluze včetně všech bezpečnostních pokynů je uvedení stroje do provozu zakázáno! Pokud nemáte žádné zkušenosti v zacházení s podobnými stroji, vyhledejte pomoc u odborníků.**
- Pilu vybalit a zkontrolovat, zda nebyla při dopravě poškozena.
- Provoz stroje je dovolen pouze venku. Stroj musí pevně stát na vodorovném, rovném podkladu a pomocí upevňovacích otvorů (13) v noze stroje pevně zakotven v podlaze. Podlaha v okolí stroje nesmí obsahovat odpady, hladká místa nebo možnosti klopýtnutí.
- Všechny kryty a bezpečnostní zařízení musí být správně namontovány a pilový kotouč musí být volně otočný.
- Celkový stroj a všechny kabely překontrolovat na eventuální dopravní poškození.
- Pilový kotouč překontrolovat, zda pevně drží, není poškozen a je ostrý. Tupé pilové kotouče nabrousit nebo vyměnit.
- Zkontrolovat pevnost všech šroubových spojů.
- Vložky (18) zkontrolovat na opotřebení a v případě potřeby vyměnit.
- Podávací kolébka (6) se musí pomocí pružiny (10) sama vrátit do své výchozí polohy.
- Překontrolujte stroj na existenci eventuálních cizích těles, která by mohla být vymrštnuta.

- Napájecí zdroj musí být jištěn FI spínačem s chybným proudem 30 mA.
- Před uvedením do provozu překontrolujte, zda souhlasí napětí na typovém štítku přístroje s napětím sítě.
- **Důležité:** Je třeba dbát na směr otáčení motoru (1). K tomu motor krátce zapnout a opět vypnout. Pilový kotouč se musí, pozorováno z levé strany, otáčet ve směru hodinových ručiček (viz šipka se směrem otáčení na pilovém kotouči). Pokud tomu tak není, musí být pomocí měniče fází na konektoru směr otáčení korigován. K tomu pomocí šroubováku otočit měnič fází (15) v konektoru o 180°. Pozor (viz obr. 4).
- **Pozor:** Během provozu musí ostatní osoby bezpodmínečně dodržovat bezpečnou vzdálenost od stroje!
- Není dovoleno řezat současně vícero kusů dřeva nebo svazek dřeva – nebezpečí zranění! Zahnuté kusy dřeva vložit do kolébky tak, aby strana zahnutá směrem ven ukazovala směrem k pilovému kotouči.
- Podávací kolébka (6) pro řezivo je opatřena ozuby (19), které zabraňují otáčení řeziva.
- Před zapnutím za-/vypínače (7) se ujistěte, zda je pilový kotouč (4) správně namontován a zkontrolujte volný chod pohyblivých částí.
- Před provozem pily musí být dopravní pojistka přemontována. K tomu šroub (14) odstranit a dopravní pojistku (11) vykývnout směrem k vnější straně pily, až se otvor (a) nachází nad závitem šroubu a pomocí šroubu (14) utáhnout. Háč dopravní pojistky slouží nyní jako podpěrná noha (obr. 3), která zabrání odklopení podávací kolébky s řezivem směrem ven!

7. Obsluha/provoz

7.1 Řezání (obr. 5, 7)

- Řezivo vložit do podávací kolébky.
- Stisknutím zeleného (16) tlačítka pilu zapnout. Vyčkat, až pila dosáhne plných otáček.
- Kolébku uchopit oběma rukama za rukojeť (8) a vést ji k pilovému kotouči (4).
- Tlakem kolébky je pilový kotouč ochranou pilového kotouče (3) uvolněn.
- Podávací kolébku přitlačit pouze tak silně, aby neklesl počet otáček motoru.
- Po vykonaném řezu kolébku opět zcela vrátit do výchozí polohy.
- Odříznuté řezivo z kolébky odstranit.
- Na vypnutí pily musí být stisknuto červené tlačítko „0“ (17). **Pozor: Během brzdění nesmí být stroj v žádném případě znovu zapnut!**
- **Pokyn:** Není-li možné řezivo jedním řezem zcela

CZ

přeříznout, musí být řezivo otočeno (oboustranný řez). K tomu dát podávací kolébku do výchozí polohy, řezivo podél řezu otočit a řez provést znovu.

- **Důležité:** Pokud se pilový kotouč (4) po max. 10 vteřinách nezastaví, musí být vypínač překontrolován autorizovaným elektrikářem a v případě potřeby vyměněn.
- Po ukončení práce okamžitě vytáhněte síťovou zástrčku! **Nikdy** stroj neopouštějte bez vytažení síťové zástrčky a zabezpečení stroje proti neoprávněnému použití!

7.2. Výměna pilového kotouče (obr. 8-14)

Pozor: Vytáhnout síťovou zástrčku!

**Pilový kotouč nechat před výměnou ochladit!
Na čištění pilového kotouče nepoužívat hořlavé kapaliny.**

Při manipulaci s pilovým kotoučem vždy noste pracovní rukavice. Nebezpečí zranění!

- Šroub (20) na krycím plechu (21) odstranit a krycí plech odklopit směrem dolů.
- Závlačku (22) a podložku (23) na zadním konci vodicí trubky vratné pružiny (10) odstranit a kompletní podávací kolébku (6) odklopit směrem dolů a položit ji na zem.
- Pojistný čep (24) nastrčit do od příruby (25) vzdáleného otvoru (34) v pevné ochraně pilového kotouče (2) a zkontrolovat, zda je pilový kotouč (4) aretován. Pojistný čep (24) musí být kompletně prostrčen skrze pevnou ochranu pilového kotouče (2) a na druhé straně viditelný.
- Přírubový šroub (26) proti směru hodinových ručiček povolít.
- Přírubový šroub (26) a vnější přírubu (25) sejmout z hřídele pily (27).
- Nyní může být pilový kotouč (4) z hřídele pily (27) sejmout. Přitom dbát na to, aby se neztratilo pero s drážkou (28).
- Pilový kotouč (4), vnitřní přírubu (29), vnější přírubu (25) a přírubový šroub (26) před montáží pečlivě vyčistit!
- Nový pilový kotouč namontovat v opačném pořadí a přírubový šroub (26) pevně utáhnout.
Důležité: Přírubový šroub neutahovat údery na nářadí (33) a nepoužívat prodloužení nářadí! Dbát na správnou montáž pera s drážkou (28) a na správný směr otáčení pilového kotouče (4)!
- **Pozor: Opět odstraňte pojistný čep (24) pro výměnu pilového kotouče z otvoru (34) v pevné ochraně pilového kotouče (2) a zastrčte čep do pro tyto účely určeného upnutí (31) v rámu stroje (obr. 14).**
- Podávací kolébku (6) opět odklopit směrem nahoru, vodicí trubku vratné pružiny (10) opět vést upínáním (30). Poté opět nastrčit podložku

(23) na vodicí trubku a zajistit závlačkou (22).

- **Pozor:** Nářadí (33) musí být opět z přírubového šroubu staženo! Uložte nářadí (33) na výměnu pilového kotouče na háku (32) určeném pro tyto účely v rámu stroje.

7.3. Transport (obr. 2, 3, 15)

Díky podvozku (9) může být pila přepravována jednou osobou.

Před transportem musí být opět namontována dopravní pojistka (11).

K tomu odstranit šroub (14), dopravní pojistku (11) odklopit k vnitřní straně stroje a šroub (14) opět našroubovat (obr. 2).

8. Údržba, čištění, oprava

Pozor! Vytáhnout síťovou zástrčku.

Nečistoty ze stroje pravidelně odstraňovat. Čištění nejlépe provádět jemným kartáčkem nebo hadrem.

Pravidelně kontrolujte pilový kotouč, zda není opotřeben. Při delší době nepoužívání musí být pilový kotouč a vratná pružina (6) a uložení (34) podávací kolébky lehce naolejovány.

Tupé pilové kotouče musí být nabroušeny. Pryskyřici znečištěné pilové kotouče vyčistit!

Pravidelně kontrolujte šroubení, zda jsou pevná. Rukojeti udržujte suché a prosté pryskyřice, oleje nebo mastných nečistot. Na čištění nepoužívejte žíravé čisticí prostředky.

V nechráněných prostorách nebo na volném prostranství musí být pila zakryta plachtou. Obzvláště chraňte motor a vypínač před vodou.

Pozor: Opravy elektrického nářadí směji provádět výhradně odborní elektrikáři!

9. Objednání náhradních dílů

Při objednávce náhradních dílů je třeba uvést následující údaje:

- Typ přístroje
- Číslo výrobku přístroje
- Identifikační číslo přístroje
- Číslo náhradního dílu požadovaného náhradního dílu

Aktuální ceny a informace naleznete na www.isc-gmbh.info

10. Likvidace a recyklace

Přístroj je uložen v balení, aby bylo zabráněno poškození při přepravě. Toto balení je surovina a tím znovu použitelné nebo může být dáno zpět do cirkulace surovin.

Přístroj a jeho příslušenství jsou vyrobeny z rozdílných materiálů, jako např. kov a plasty. Defektní součástky odevzdejte k likvidaci zvláštních odpadů. Zeptejte se v odborné prodejně nebo na místním zastupitelství!

SLO



„Opozorilo! Da bi zmanjšali tveganje poškodb, preberite navodila za uporabo!“



Uporabljajte zaščito sluha.

Vpliv hrupa lahko povzroči izgubo sluha.



Uporabljajte masko za zaščito pred prahom.

Pri obdelovanju lesa in ostalih materialov lahko nastaja zdravju škodljiv prah. Material, ki vsebuje azbest, se ne sme obdelovati!



Uporabljajte zaščitna očala.

Med delom nastajajoče iskre ali drobci, ostružki in prah, ki izstopajo iz naprave, lahko povzročijo izgubo vida.



Pozor nevarnost poškodbe!

Ne posegajte po vrtečem se listu žage.

⚠ Pozor!

Pri uporabi naprav je potrebno upoštevati nekaj varnostnih ukrepov, da bi preprečili poškodbe in materialno škodo. Zato skrbno preberite ta navodila za uporabo/varnostne napotke. Le-te dobro shranite tako, da boste imeli zmeraj pri roki potrebne informacije. Če bi napravo izročili drugim osebam, Vas prosimo, da jim izročite tudi ta navodila za uporabo/varnostne napotke. Ne prevzemamo nobene odgovornosti za nezgode ali škodo, ki bi nastale zaradi neupoštevanja teh navodil za uporabo in varnostnih napotkov.

1. Opis naprave (Slika 1)

- 1 Motor
- 2 Pokrov lista žage, prosto stoječi
- 3 Pokrov lista žage, premični
- 4 List žage
- 5 Okvir
- 6 Prevesica
- 7 Kombinacija stikalo-vtikač
- 8 Ročaj
- 9 Podvozje
- 10 Povratna vzmet
- 11 Transportno zapiralo/oporna noga

2. Obseg dobave

- Nihajna žaga za drva
- List žage CV
- Orodje za zamenjavo lista žage

3. Predpisana namenska uporaba

Prevesna žaga za drva se uporablja za prečno rezanje drv dopustnih izmer (glej Tehnični podatki) v dodajalni prevesici, ki jo pomikamo proti listu žage. Ta naprava je namenjena samo uporabi na prostem in jo lahko uporablja ena oseba. Druge osebe morajo med obratovanjem žage držati razdaljo do žage.

Ta stroj se lahko uporablja le v skladu z njegovo namembnostjo.

Vsaka druga uporaba šteje kot nenamenska nedovoljena uporaba. Za kakršnokoli škodo ali kakršnokoli poškodbo, ki bi nastale zaradi nedovoljene uporabe naprave, nosi odgovornost uporabnik/upravljalec, ne pa proizvajalec. Uporabljajo se lahko le ustrezni žagini listi (HM- ali CV-žagini listi). Uporaba HSS-žaginih listov in rezalnih plošč vseh vrst je prepovedana. Del smotrne namenske uporabe

je tudi upoštevanje varnostnih navodil, kot tudi navodil za montažo in navodil za upravljanje, ki so v navodilih za uporabo.

Osebe, ki ta stroj upravljajo in vzdržujejo, morajo biti seznanjeni s temi navodili in biti poučeno o možnih nevarnostih. Poleg tega pa se je treba točno držati vseh veljavnih predpisov za preprečevanje nesreč. Potrebno je upoštevati tudi ostala splošna pravila v delovnem medicinskem in varnostno tehničnem področju.

Spremembe stroja istočasno izključujejo jamstvo proizvajalca in jamstvo za napake, ki nastanejo zaradi tega.

Kljub smotrni namenski uporabi pa se ne morejo popolnoma odstraniti določeni faktorji preostalega tveganja. Zaradi konstrukcije in postavitve stroja lahko nastopijo naslednja tveganja:

- Dotikanje žaginega lista na tistem delu, ki ni pokrit.
- Poseganje v vrteč se žagin list (nevarnost vreznine)
- Povratni udarec obdelovanca ali delov obdelovanca.
- Lomi žaginega lista.
- Izmet defektnih delov lista žage.
- Poškodba sluha pri neuporabi glušnikov.

Ta stroj se lahko uporablja le v skladu z njegovo namembnostjo. Vsaka druga uporaba šteje kot nenamenska nedovoljena uporaba. Za kakršnekoli poškodbo ali škodo, ki bi nastale zaradi nedovoljene uporabe, nosi odgovornost uporabnik/upravljalec in ne proizvajalec.

Prosimo, da upoštevate, da naše naprave niso bile konstruirane za namene uporabe v obrtništvu ali industriji. Ne prevzemamo nobene odgovornosti, če je bila naprava uporabljena v obrtništvu ali industriji ter v podobnih dejavnostih.

4. Pomembna navodila

Prosimo, da pazorno preberete navodila za uporabo in jih tudi točno upoštevate. S pomočjo teh navodil za uporabo se seznanite s to napravo, njeno pravilno uporabo kot tudi z varnostnimi navodili.

⚠ Varnostni napotki

- Opozorilo: Ko se uporablja električno orodje, se je potrebno ravnati po osnovnih varnostnih ukrepih, da bi tako izključili tveganje požara, električnega udara in poškodovanja oseb.

SLO

- Pred in med delom z žago upoštevajte vsa ta navodila.
- Ta varnostna navodila dobro shranite.
- Zaščitite se pred električnim udarom! S telesom se ne dotikajte ozemljenih delov.
- Naprave, ki jih ne uporabljate, hranite v zaprtem, suhem prostoru in izven dosega otroških rok.
- Orodje mora biti ostro in vzdrževano v čistem stanju, da bi lahko z njim boljše delali.
- V rednih časovnih intervalih kontrolirajte kabel orodja in ga v primeru poškodbe dajte obnoviti pri priznanem strokovnjaku.
- V rednih časovnih intervalih kontrolirajte električne podaljške ter jih v primeru, da so poškodovani, zamenjajte.
- Pri delu na prostem uporabljajte le za to odobrene in ustrezno označene električne podaljške.
- Pri delu bodite pozorni na to, kaj delate. Dela se lotite razumno. Orodja ne uporabljajte takrat, ko ste utrujeni.
- Ne uporabljajte orodja, pri katerem se stikalo za vklop/izklop ne da vklopiti oz. izklopiti.
- Opozorilo! Uporaba drugega nadomestnega orodja in druge opreme lahko za Vas pomeni nevarnost poškodbe.
- Preden pričnete s kakršnimi koli nastavljalnimi in vzdrževalnimi deli, vedno potegnite električni vtičnik iz električne omrežne vtičnice.
- Varnostna navodila posredujte vsem osebam, ki delajo na tem stroju.
- Previdnost! Zaradi vrtečega se žaginega lista obstaja nevarnost poškodovanja rok in prstov.
- Stroj je opremljen z varnostnim stikalom proti ponovnemu vklopu v primeru izgube napetosti.
- Pred prvim zagonom preverite, če se napetost na tipski tablici naprave ujema z omrežno napetostjo.
- Če je potrebno uporabiti električni podaljšek, se prepričajte, da je premer kabla električnega podaljška zadosten za sprejem električnega toka žage. Minimalni presek 1,5 mm², nad 20 m dolžine kabla 2,5 mm².
- Kabelski boben uporabljajte le v odvitem stanju.
- Preverite električni omrežni priključni vodnik. Ne uporabljajte električnih omrežnih priključnih vodnikov, ki so z napako ali poškodovani.
- Električnega vtičnika ne vlecite iz električne vtičnice tako, da bi ga vlekli za kabel. Kabel varujte pred toploto, oljem in pred ostrimi robovi.
- Žage ne izpostavljajte dežju in je ne uporabljajte v vlažnem ali mokrem okolju.
- Poskrbite za dobro osvetljavo.
- Ne žagajte v bližini vnetljivih tekočin ali plinov.
- Nosite primerna delovna oblačila! Rotirajoč žagin list lahko zagrabi široka oblačila ali nakit.
- Pri delu na prostem je priporočena uporaba obutve, ki je odporna proti drsenju.
- Če imate dolge lase, pri delu uporabljajte mrežico za lase.
- Izogibajte se nenormalni drži telesa.
- Oseba, ki uporablja žago, mora biti stara najmanj 16 let.
- Otrokom ne pustite v bližino naprave, ki je priključena na električno omrežje.
- Na delovnem mestu ne sme biti odpadnega lesa, okoli pa ne smejo ležati tudi nobeni deli.
- Nered na delovnem mestu ima lahko za posledico nezgode.
- Ne dovolite, da bi se druge osebe ali pa otroci dotikali orodja ali omrežnega kabla. Držite jih v stran od delovnega mesta.
- Osebo, ki dela z žago, se ne sme motiti in ji odvracati pozornost.
- Upoštevajte smer vrtenja motorja in žaginega lista. Uporabljajte le žagine liste, katerih največja dovoljena hitrost ni manjša od maksimalne hitrosti vrtenja vretena krožne žage in hitrosti, ki je zahtevana za obdelovanec, ki namenite obdelovati.
- Žagine liste (4) v nobenem primeru ne smete po izkopu pogona zavirati tako, da bi na njih izvajali stranski protipritisk.
- Vgrajujte le žagine liste (4), ki so dobro nabrušeni, brez razpok in niso deformirani.
- Ne uporabljajte listov za krožne žage (4), ki so iz jekla visokolegirane jekla za hitro delovanje (HSS - jeklo).
- Uporabljajte samo s strani proizvajalca priporočene liste žage, ki odgovarjajo EN 847-1.
- Poškodovane žagine liste (4) je takoj potrebno zamenjati.
- Ne uporabljajte žaginih listov, katerih podatki se ne skladajo s podatki, ki so navedeni v teh navodilih za uporabo.
- Varnostnih naprav na stroju se ne sme demontirati ali jih narediti neuporabne.
- Obrabljeni mizni vložek zamenjajte.
- Delovni položaj je vedno stransko od žaginega lista.
- Stroja ne smete obremeniti tako močno, da bi prišlo do zastoja.
- Pazite na to, da zobje žaginega lista ne zagrabijo odžaganih lesenih kosov in jih vržejo v stran.
- Nikoli ne odstranjujte iver, ostružke ali zagozdene kose lesa med tem, ko žagin list deluje.
- Da bi odpravili motnje ali odstranili zagozdene lesene kose, stroj izklopite. Potegnite električni omrežni vtičnik iz električne priključne vtičnice.
- Če je žagina reža izbita, je mizni vložek potrebno zamenjati. Potegnite električni omrežni vtičnik iz električne priključne vtičnice.

- Predelovanje, kot tudi nastavljalna, merilna in čistilna dela izvajajte le, ko je motor izključen. Potegnite električni omrežni vtičnik iz električne priključne vtičnice.
- Pred vklopom preverite, če ste odstranili ključ in nastavljalno orodje.
- Ko zapustite delovno mesto, izključite motor in potegnite električni omrežni vtičnik iz električne priključne vtičnice.
- Po končanem popravilu ali po vzdrževalnih delih je potrebno ponovno montirati vse zaščitne naprave.
- Potrebno se je ravnati po varnostnih, delovnih in vzdrževalnih navodilih proizvajalca, kot tudi upoštevati mere, ki so navedene pod poglavjem "Tehnični Podatki".
- Upoštevati je potrebno zadevne predpise za preprečevanje nesreč in ostale, splošno priznana tehnično varnostna pravila.
- Upoštevajte okrožnice poklicnega združenja (VBG 7j).
- Žaga mora biti priključena na vtičnico 230 V z varovalko 16 A.
- Kabla ne uporabljajte v namene, za katere ni namenjen!
- Poskrbite za varno stoji in vedno držite ravnotežje.
- Orodje preglejte glede eventualnih poškodb!
- Pred nadaljnjo uporabo orodja je potrebno zaščitne priprave ali lažje poškodovane dele skrbno pregledati glede brezhibnega in smotrnega namenskega delovanja.
- Preverite, če premični deli delujejo brezhibno in se ne zatikajo ali če so poškodovani. Vsi deli morajo biti pravilno montirani in vsi pogoji morajo biti izpolnjeni, da bi zagotovili brezhibno delovanje orodja.
- Poškodovane zaščitne priprave in del je potrebno po vseh pravilih dati popraviti ali zamenjati v priznano strokovno delavnico, v kolikor v navodilih za uporabo ni navedeno drugače.
- Poškodovana stikala dajte zamenjati v servisni službi.
- To orodje je v skladu z vsemi zadevnimi varnostnimi predpisi. Popravila lahko izvaja le strokovnjak za elektriko tako, da uporablja originalne nadomestne dele; v drugačnem primeru lahko pri uporabniku pride do poškodb.
- V primeru, da je potrebno, nosite ustrezno osebno zaščitno opremo. Ta lahko vsebuje:
 - zaščito za ušesa zoper nevarnost nastanka naglušnosti;
 - zaščito za dihanje zoper vdihavanje nevarnega prahu.
 - pri rokovanju z žaginimi listi in grobimi obdelovanci nosite rokavice. Žagine liste je

- potrebno vedno nositi v praktičnih embalažah.
- Oseba, ki upravlja z žago, mora biti informirana o pogojih, ki imajo vpliv na povzročanje hrupa (n.pr. žagini listi, ki so bili konstruirani za zmanjšano tvorjenje hrupa, negovanje žaginih listov in stroja).
- Napake na stroju, vključno z varnostnimi napravami in napake na žaginem listu, je potrebno, takoj ko se odkrijejo, javiti osebi, ki je odgovorna za varnost.
- Pri transportiranju stroja uporabljajte le priprave za transportiranje in nikoli za to ali za rokovanje ne uporabljajte varnostnih priprav.
- Vse osebe, ki upravljajo žago, morajo biti ustrezno šolane za uporabo, nastavitve in upravljanje stroja.
- Ne žagajte nobenega materiala, ki vsebuje tujke kot so npr. žice, kabli ali vrvi.
- Uporabljajte samo ostre liste žage.

Hrup in vibracije

Vrednosti hrupa in vibracij so bile izmerjene v skladu z EN 1870-6.

	Obratovanje
Nivo zvočnega tlaka L_{pA}	100 dB (A)
Negotovost K_{pA}	4 dB
Nivo zvočne moči L_{WA}	115 dB (A)
Negotovost K_{WA}	4 dB

Uporabljajte zaščito za ušesa.

Učinkovanje hrupa lahko povzroči izgubo sluha.

Omejite razvijanje hrupa in vibracij na minimum!

- Uporabljajte samo brezhibne naprave.
- Redno vzdržujte in čistite napravo.
- Način dela prilagodite napravi.
- Ne preobremenjujte naprave.
- Po potrebi dajte napravo na preverjanje.
- Izključite napravo, ko je ne uporabljate.

Navedeni podatki so emisijske vrednosti in ni nujno, da obenem predstavljajo tudi zanesljive vrednosti na delovnem mestu. Čeprav obstaja korelacija med emisijskim in imisijskim nivojem, se iz tega ne da z zanesljivostjo ugotoviti, če so potrebni dodatni varnostni ukrepi. Dejavniki, kateri lahko vplivajo na takratni, na delovnem mestu obstajajoči nivo imisije, vsebujejo čas: vplivanja, svojevrstnost prostora, druge vire hrupa itd., n. pr. število strojev in drugih sosednjih procesov. Zanesljivi podatki za delovno mesto lahko variirajo od države do države. Ta

SLO

informacija pa naj omogoči uporabniku, da boljše oceni nevarnost in tveganje.

5. Tehnični podatki

Motor na izmenični tok:	400 V 3~ 50Hz
Moč P:	4500 W S6 20%
Vrsta zaščite:	IP 54
Število vrtljajev v prostem teku n_0 :	1440 min ⁻¹
List žage:	Ø 700 x Ø 30 mm
Število zob:	64
Rezanje lesa debeline max. (obračalni rez):	270 mm
Rezanje lesa debeline min.:	25 mm
Rezanje lesa dolžine max.:	1000 mm
Rezanje lesa dolžine min.:	300 mm
Teža:	83 kg

Obratovanje S6 20 %: Neprekinjeno obratovanje z obremenitvijo v presledkih (trajanje 10 min). Da se motor ne bi nedopustno pregreval, sme trajanje neprekinjenega obratovanja pri navedeni nazivni moči znašati 20 % in 80 % delovanja brez obremenitve.

6. Pred zagonom

- **Brez predhodnega poznavanja teh navodil za uporabo z vsemi varnostnimi napotki je zagon stroja prepovedani! Če nimate izkušenj z delom s strojem, morate za pomoč zaprositi strokovnjaka.**
- Razpakirajte žago in preverite stanje žage glede eventualnih poškodb, do katerih bi lahko prišlo med transportom.
- Žago smete uporabljati samo na prostem. Stroj morate postaviti na vodoravno, gladko površino in ga čvrsto pritrditi na podlago s pomočjo lukenj za pritrditev (13) na podnožju stroja. Površina v okolici stroja mora biti prosta odpadkov, gladkih mest ali ovir, ki bi lahko povzročale spotikanje.
- Vsi pokrovi in vsa varnostna zaščitna oprema morajo biti pravilno monirani in list žage se mora prosto vrteti.
- Preverite celotni stroj in vse kable zaradi eventualnih transportnih poškodb.
- Preverite list žage, če je le-ta čvrsto pritrjen, če ni umazan, poškodovan in, če je dovolj oster. Tope liste žage ponovno nabrusite ali jih zamenjajte.
- Preverite dobro pritrjenost vseh privojnih delov.
- Preverite stanje obrabljenosti režnih vložkov (18) in le-te po potrebi zamenjajte.

- Dodajalni nihajni del (6) se mora s pomočjo vzmeti (10) samodejno vračati v svoj izhodni položaj.
- Preverjajte na stroju eventualno prisotnost tujkov, ki bi jih lahko list žage zalučal v stran.
- Vir električnega toka mora biti zavarovan s stikalom FI z okvarnim tokom 30mA.
- Pred priklopom stroja se prepričajte, če se skladajo podatki na Tippski podatovni tablici s podatki o električnem omrežju.
- **Važno:** Paziti je treba na smer vrtenja motorja (1). V ta namen motor za kratki čas vključite in potem ponovno izključite. Gledano iz leve strani se mora list žage vrteti v smeri urinega kazalca (glej puščico na listu žage, katera ponazarja smer vrtenja lista žage). Če temu ni tako, morate korigirati smer vrtenja tako, da zamenjate fazi na električnem priključnem vtikaču. V ta namen obrnite z izvijačem fazni komutator (15) na električnem priključnem vtikaču za 180°. Pozor! (glej sliko 4)
- **Pozor:** Med obratovanjem se morajo druge osebe brezpogojno nahajati na zadostni varni razdalji od stroja!
- Ni dovoljeno žagati istočasno več kosov lesa ali svežnje lesa. Nevarnost poškodb! Neravne kose lesa položite na dodajalni nihajni del tako, da bo navzven upognjena stran gledala proti listu žage.
- Dodajalni nihajni del (6) za material za žaganje je opremljen s protikljuko (19), ki preprečuje obračanje materiala za žaganje.
- Preden pritisnete stikalo za vklop/izklop (7), se prepričajte, če je list žage (4) pravilno montirani in, če se premični deli stroja lahko prosto premikajo.
- Pred obratovanjem žage morate preurediti transportno zapiralo. V ta namen odstranite vijak (14) in obrnite transportno zapiralo (11) proti zunanji strani žage tako, da se bo nahajala luknja (15) nad vijačnim navojnim delom in potem zategnite z vijakom (14). Transportna zapiralna kljuka služi sedaj kot oporna noga (slika 3), katera preprečuje obračanje dodajalnega nihajnega dela z materialom za žaganje v stran!

7. Upravljanje/obratovanje

7.1 Žaganje (sliki 5, 7)

- Položite material za žaganje v dodajalni nihajni del.
- S pritiskom na zeleno tipko (16) lahko vključite žago. Počakajte, da žaga doseže polno število vrtljaje.
- Dodajalni nihajni del primite z obema rokama za ročaj (8) in ga potiskajte proti listu žage (4).
- S potiskanjem dodajalnega nihajnega dela žage

se sprosti zaščita lista žage (3).

- Dodajalni nihajni del morate potiskati tako močno, da se ne bo zmanjševalo število vrtljajev motorja.
- Po izvršenem rezu pustite, da se dodajalni nihajni del ponovno vrne do konca v svoj izhodiščni položaj.
- Odžagani material odstranite iz dodajalnega nihajnega dela.
- Za izklop žage morate pritisniti rdečo ipko „0“ (17). **Pozor: Med zaustavljanjem stroja ne smete nikoli ponovno vključevati stroja!**
- **Napotek:** Če ne morete v celoti razrezati lesa zenim rezom, je potrebno obrniti takšen kos lesa (obračalni rez). V tan amen pustite, da se dodajalni nihajni del vrne v izhodiščni položaj, obrnite kos lesa in ponovno izvajajte rezanje.
- **Važno:** Če se list žage (4) ne zaustavi po max. 10 sekunda, morate poskrbeti, da elektro strokovnjak preveri stanje stikala in ga po potrebi popravi.
- Po končanem delu potegnite električni priključni kabel iz električne vtičnice. **Nikoli** ne zapustite stroja brez, da bi predhodno potegnili električni priključni kabel iz vtičnice in zavarovali stroj pred nepooblaščenim vklopom!

7.2. Zamenjava lista žage (slike 8-14)

Pozor: Potegnite električni priključni kabel iz vtičnice!

Pred izvajanjem zamenjave pustite, da se list žage ohladi!

Za čiščenje lista žage ne uporabljajte vnetljivih tekočin.

Pri delu z listom žage zmeraj uporabljajte delovne rokavice. Nevarnost poškodb!

- Odstranite vijak (20) na pokrovni pločevini (21) in obrnite pokrovno pločevino navzdol.
- Odstranite razcepko (22) in ploščico (23) na zadnjem delu vodilne cevi povratne vzmeti (10) in obrnite celi dodajalni nihajni del (6) navzdol in ga položite na tla.
- Zapiralni sornik (24) vstavite v prirobnici (25) odstranjeno luknjo (34) na fiksno stoječi zaščiti lista žage (2) in preverite, če je list žage (4) fiksirani v svojem položaju. Zapiralni sornik (24) mora biti v celoti vstavljeni skozi fiksno nameščeno zaščito lista žage (2) in biti viden na drugi stran.
- Prirobnični vijak (26) odvijte proti smeri urinega kazalca.
- Prirobnični vijak (26) in zunanjo prirobnico (25) vzemite dol iz gredi žage (27).
- Sedaj lahko vzamete list žage (4) iz gredi žage (27). Pazite na to, da ne izgubite utorne vzmeti (28).
- Pred montažo skrbno očistite list žage (4),

notranjo prirobnico (29), zunanjo prirobnico (25) in prirobnični vijak (26)!

- Novi list žage montirajte v obratnem vrstnem redu in čvrsto zategnite prirobnični vijak (26). **Važno:** Prirobničnega vijaka ne zategujte z udarjanjem po orodju (33) in ne uporabljajte nobenih podaljškov za orodje! Pazite na pravilno montažo utorne vzmeti (28) in na pravilno smer vrtenja lista žage (4)!
- **Pozor: Pri zamenjavi lista žage ponovno odstranite zapiralni sornik (24) iz luknje (34) na fiksno stoječi zaščiti lista žage (2) in vstavite sornik v sprejemni del (31), ki se v ta namen nahaja na ogrdju stroja (slika 14)**
- Ponovno obrnite dodajalni nihajni del (6) navzgor. Ponovno vstavite vodilno cev povratne vzmeti (10) skozi sprejemni del (30). Potem zopet vstavite ploščico (23) na vodilno cev in jo zavarujte z razcepko (22).
- **Pozor:** Orodje (33) mora biti ponovno sneto iz prirobničnega vijaka! Shranite orodje (33) za zamenjavo lista žage na kljuki (32), ki se nahaja v ta namen na ogrdju stroja.

7.3. Transport (slike 2, 3, 15)

S pomočjo podvozja (9) lahko ena oseba transportira žago.

Pred transportom je potrebno ponovno montirati transportno zapiralo (11).

V ta namen odstranite vijak (14), obrnite transportno zapiralo (11) prti notranji strani stroja in ponovno privijte vijak (14). (slika 2)

8. Vzdrževanje, čiščenje, popravila

Pozor! Potegnite električni priključni kabel iz električne vtičnice.

Redno morate odstranjevati umazanijo iz stroja. V ta namen uporabljajte ročno metlico ali krpo. Redno preverjajte stanje obrabljenosti lista žage. V primeru daljšega mirovanja stroja je potrebno nekoliko naoljiti list žage in povratno vzmet (6) in uležajenje (34) dodajalnega nihajnega dela.

Tope liste žage je potrebno dodatno nabrusiti.

Očistite smolo iz lista žage!

Redno preverjajte čvrsto nameščenost privojnih sklopov.

Ročaje vzdržujte v suhem stanju in brez prisotnosti smole, olja ali maziv. Pri čiščenju ne uporabljajte jedkih čistilnih sredstev.

Žago morate v nepokitem prostoru ali na prostem pokriti s ponjavo. Še posebej zaščitite motor in stikala pred stikom z vodo.

Pozor: Popravila na električnih orodjih smejo izvajati izključno samo elektro strokovnjaki!

SLO

9. Naročanje nadomestnih delov

Pri naročanju nadomestnih delov je potrebno navesti naslednje navedbe:

Tip naprave

Art. številko naprave

Ident- številko naprave

Številko rezervnega dela, ki ga potrebujete

Aktualne cene in informacije lahko najdete na spletni strani: www.isc-gmbh.info

10. Odstranjevanje in ponovna uporaba

Naprava se nahaja v embalaži, da ne bi prišlo do poškodb med transportom. Ta embalaža je surovina in s tem ponovno uporabna ali pa jo je možno reciklirati. Naprava in njen pribor sta izdelana iz različnih materialov kot npr. kovine in plastika. Pokvarjene sestavne dele odstranite med posebne odpadke. V ta namen povprašajte v tehnični trgovini ali na občinski upravi!



„İkaz – yaralanma riskini azaltmak için Kullanma Talimatını okuyunuz“



Kulaklık takın.

Çalışma esnasında oluşan gürültü işitme kaybına yol açabilir.



Toz maskesi takın.

Ahşap ve diğer malzemeler üzerinde çalışıldığında sağlığa zarar veren tozlar oluşabilir. Asbest içeren malzemelerin işlenmesi yasaktır!



İş gözlüğü kullanın.

Çalışma esnasında oluşan kıvılcım veya aletten dışarı fırlayan kıymık, talaş ve tozlar gözlere zarar verebilir.



Dikkat Yaralanma tehlikesi!

Elinizi dönmekte olan testere bıçağı içine sokmayın.

TR**⚠ Dikkat!**

Yaralanmaları ve hasarları önlemek için elektrikli aletlerin kullanımında bazı iş güvenliği önlemlerinin alınması gereklidir. Bu nedenle Kullanma Talimatını / Güvenlik Uyarılarını dikkatlice okuyun. İçerdiği bilgilere her zaman ulaşabilmek için kullanma talimatını iyi bir yerde saklayın. Aleti kullanmak için başka kişilere verdiğinizde bu Kullanma Talimatını / Güvenlik Uyarılarını da birlikte verin. Firmamız, kullanma talimatına riayet etmemekten kaynaklanan iş kazaları ve hasarlardan herhangi bir sorumluluk üstlenmez.

1. Cihaz açıklaması (Şekil 1)

- 1 Motor
- 2 Sabit testere bıçağı koruması
- 3 Hareketli testere bıçağı koruması
- 4 Testere bıçağı
- 5 Testere çerçevesi
- 6 Besleme salıncağı
- 7 Şalter fiş kombinasyonu
- 8 Sap
- 9 Şasi
- 10 Geri alma yayı
- 11 Transport kilitlemesi / Ayak

2. Sevkiyatın içeriği

- Salıncaklı odun testeresi
- CV Testere bıçağı
- Testere bıçağı değiştirme aleti

3. Kullanım amacına uygun kullanım

Salıncaklı odun testeresi, kesilmesine izin verilen ölçülerdeki (teknik özellikler bölümüne bakınız) odunların, testere bıçağına doğru hareket ettirilebilen bir salıncak donanımı ile enine kesilmesinde kullanılır. Bu testere sadece açık havada ve tek bir kişi tarafından kullanım için tasarlanmıştır. Odun kesme işlemi esnasında diğer kişiler testereye emniyetli bir mesafede durmalıdır.

Makine sadece kullanım amacına göre kullanılacaktır.

Kullanım amacının dışındaki tüm kullanımlar makinenin kullanılması için uygun değildir. Bu tür kullanım amacı dışındaki kullanımlardan kaynaklanan hasar ve yaralanmalarda, yalnızca kullanıcı/işletici sorumlu olup üretici firma sorumlu tutulamaz. Yalnızca makine için uygun olan testere bıçakları (HM

veya CV tipi testere bıçakları) kullanılacaktır. Her türlü kesme taşlarının ve HSS tipi testere bıçaklarının makineye bağlanması yasaktır. Kullanım amacına uygun kullanımda ayrıca kullanma talimatında açıklanan güvenlik uyarıları, montaj ve işletme talimatlarına da riayet edilecektir. Makineyi kullanan ve bakımını yapan personel, bu talimatlar hakkında bilgi sahibi olmalı ve muhtemel tehlikeler konusunda bilgilendirilmelidir. Bunun dışında, geçerli olan genel kazaları önleme yönetmelerine de riayet edilmelidir. Diğer genel işyeri ve iş sağlığı yönetmeliklerine de dikkat edilecektir.

Makine üzerinde yapılacak değişiklikler üretici firmanın sorumluluğunun sona ermesine yol açar ve oluşacak her türlü hasar ve zarardan üretici firma sorumlu tutulamaz.

Makinenin kullanım amacına uygun kullanılmasına rağmen belirli riskler tamamen ortadan kalkmaz. Makinenin yapısı ve konstrüksiyonu itibarıyla aşağıda açıklanan noktalar meydana gelebilir:

- Testere bıçağının koruma kapağı bulunmayan açık bölümüne temas etme
- Dönmekte olan testere bıçağına müdahale (dokunma) etme (kesilme yaralanması)
- Talimatlara aykırı yapılan çalışmalarda iş parçasının geri tepmesi
- Testere bıçağının kırılması.
- Hatalı ve arızalı testere bıçağı parçalarının dışarı fırlaması.
- Öngörülen kulaklığın takılmaması durumunda işitme hasarlarının oluşması.

Makine yalnızca kullanım amacına göre kullanılacaktır. Kullanım amacının dışındaki tüm kullanımlar makinenin kullanılması için uygun değildir. Bu tür kullanım amacı dışındaki kullanımlardan kaynaklanan hasar ve yaralanmalarda, yalnızca kullanıcı/işletici sorumlu olup üretici firma sorumlu tutulamaz.

Lütfen cihazlarımızın ticari, zanaatkarlar veya endüstriyel kullanım için uygun olmadığını ve bu kullanımlar için tasarlanmadığını dikkate alın. Aletin ticari, zanaatkarlar veya endüstriyel veya benzer kullanımlarda kullanılmasından kaynaklanan hasarlar garanti kapsamına dahil değildir.

4. Önemli bilgiler

Lütfen kullanma talimatını dikkatlice okuyun ve içerdiği bilgilere dikkat edin. Bu kullanma talimatı ile makine, makinenin kullanımı ve güvenlik uyarıları hakkında bilgi edinin.

⚠ Güvenlik uyarıları

- Uyarı: Elektrikli aletlerin kullanılmasında, yangın, elektrik çarpması ve insanların yaralanmasını önlemek için temel emniyet kurallarına daima riayet edilmelidir.
- Testere ile çalışmaya başlamadan önce ve çalışma esnasında tüm uyarılara dikkat edin.
- Güvenlik uyarılarını iyi bir yerde saklayın.
- Elektrik çarpmasına karşı kendinizi koruyun! Topraklanmış aletlere vücut ile temas etmekten kaçının.
- Kullanılmayan aletler kuru, kilitli ve çocukların erişemeyeceği bir yerde saklanmalıdır.
- İyi ve emniyetli bir çalışmayı sağlamak için takımları keskin ve temiz tutun.
- Takım kablosunu düzenli olarak kontrol edin, hasarlı olduğunda kalifiye personel tarafından onarılmasını sağlayın.
- Uzatma kablosunu düzenli olarak kontrol edin ve hasarlı olduğunda değiştirin.
- Açık havada çalışırken yalnızca uygun ve ilgili şekilde işaretlenmiş olan uzatma kablosu kullanın.
- Ne yaptığınıza dikkat edin. Mantıklı olarak çalışın. Yorgun olduğunuzda makine ile çalışmayın.
- Şalteri açılıp kapatılmayan makineler ile çalışmayın.
- Uyarı! Öngörülmeyen takım ve aksesuarların kullanılmasında yaralanma tehlikesi vardır.
- Her türlü ayar ve bakım çalışmasından önce, fişi prizden çıkarın.
- Makine ile çalışan herkesin güvenlik uyarılarından bilgi edinmesini sağlayın.
- Dikkat! Dönmekte olan testere bıçağı nedeniyle el ve parmakları yaralama tehlikesi bulunmaktadır.
- Makine üzerinde, cereyan kesilmesinden sonra tekrar çalışmayı önleyen bir emniyet şalteri bulunur.
- Makineyi çalıştırmadan önce aletin tip levhası üzerinde belirtilen gerilim değeri ile elektrik şebekesi geriliminin aynı olup olmadığını kontrol edin.
- Uzatma kablosunun kullanılması gerektiğinde kablo kesitinin testere güç sarfiyatı için uygun olup olmadığını kontrol edin. Asgari kablo kesitinin 1,5 mm² olmasına dikkat edin, kablo uzunluğu 20 metreden uzun olduğunda kablo kesiti 2,5 mm² olmalıdır.
- Kablo makarası kullanırken kabloları tamamen açın.
- Elektrik kablosunu kontrol edin. Hatalı veya hasarlı elektrik kablolarını kullanmayın.
- Aletin fişini prizden çıkarmak için elektrik kablosundan çekmeyin. Kabloyu aşırı ısı, yağ ve keskin kenarlardan koruyun.
- Testereyi yağmurda bırakmayın. Testereyi nemli ve ıslak yerlerde kullanmayın.
- İyi bir aydınlatmayı sağlayın.
- Yanıcı sıvı veya gazların yakınında kesim yapmayın.
- Uygun iş elbisesi giyin! Bol elbise veya takılar testere bıçağına takılabilir.
- Açık havada yapılan çalışmalarda kaymayan ayakkabı giyin.
- Çalışan kişinin saç uzun olduğunda saç ağı kullanacaktır.
- Anormal duruşlar ile yapılan çalışmalardan kaçının.
- Makineyi kullanan kişi en az 16 yaşında olmalıdır.
- Çocukları fişi prize takılmış olan makineden uzak tutun.
- Çalışma alanındaki ağaç artıkları ve diğer parçaları temizleyin.
- Çalışma yerindeki düzensizlik yaralanmalara sebep olabilir.
- Diğer kişilerin, özellikle çocukların alet ve elektrik kablosuna dokunmalarına izin vermeyin ve işyerinden uzak tutun.
- Makine ile çalışan kişinin dikkatini başka yere çekmeyin.
- Motor ve testere bıçağı dönme yönüne dikkat edin. Sadece azami hızları, testerenin azami mil hızı ve kesilecek malzemenin hızından düşük olmayan testere bıçaklarını kullanın.
- Makine durdurulduktan sonra testere bıçağı (4) kesinlikle yana bastırılarak frenlenmemelidir.
- Yalnızca iyi bilenmiş, çatlağı bulunmayan ve deforme olmamış testere bıçaklarını (4) takın.
- Yüksek alaşımli hızlı çalışma çeliğinden (HSS çeliği) imal edilmiş testere bıçağı (4) kullanmayın.
- Makinede yalnızca üretici firma tarafından tavsiye edilen ve EN 847-1 normuna uyan testere bıçakları kullanılacaktır.
- Hatalı testere bıçakları (4) derhal değiştirilecektir.
- Bu kullanma talimatında belirtilen teknik özelliklere sahip olmayan testere bıçaklarını kullanmayın.
- Makine üzerindeki emniyet donanımları sökülmemeli veya kullanılamaz duruma getirilmemelidir.
- Aşınmış tezgah elemanları derhal değiştirilecektir.
- Kesim yaparken daima testere bıçağının yanında durun.
- Makineye duruncaya kadar yüklenmeyin.
- Kesilen parçaların testere bıçağına kapılarak dışarı fırlatılmamasına dikkat edin.
- Testere bıçağı dönerken kesinlikle kıymık, talaş veya sıkışmış ağaç parçalarını çıkarmaya çalışmayın.
- Arızaları tamir etmek veya sıkışmış ağaç

TR

parçalarını çıkarmak için daima makineyi kapatın - fişi prizden çıkarın -.

- Kesim yarığının ayarı bozulduğunda tezgah pervazını yenileyin. - Fişi prizden çıkarın- .
- Donanım değiştirme, ayar, ölçüm ve temizleme çalışmaları daima motor kapalıyken yapılacaktır. Fişi prizden çıkarın.
- Motoru çalıştırmadan önce anahtar ve ayar aletlerinin sökülmüş olup olmadığını kontrol edin.
- İş yerini terk ettiğinizde motoru kapatın ve fişi prizden çıkarın.
- Tamir ve bakım çalışmaları tamamlandıktan sonra tüm koruma ve güvenlik donanımları tekrar yerlerine monte edilecektir.
- Üretici firmanın güvenlik, iş ve bakım uyarılarına riayet edilecek ve teknik özellikler bölümünde belirtilen boyutlara uyulacaktır.
- Geçerli kazaları önleme yönetmelikleri ve diğer genel iş güvenliği yönetmeliklerine riayet edilecektir.
- Meslek odalarının ilgili broşürlerine dikkat edin (VBG 7j).
- Testere, elektrik gerilimi 230 V olan korumalı ve en az 16 A ile sigortalanmış prize takılacaktır.
- Kabloyu kullanım amacı dışında kullanmayın.
- Ayakta sağlam ve dengeli durun.
- Aletin muhtemel hasarları olup olmadığını kontrol edin!
- Aleti kullanmaya devam etmeden önce koruma donanımları ve hafif hasarlı parçaların fonksiyonları yerine getirip getirmediğini kontrol edin.
- Hareket eden parçaların mükemmel çalışıp çalışmadığını, sıkışmadığını veya parçaların hasarlı olup olmadığını kontrol edin. Aletin düzenli çalışmasını sağlamak amacıyla tüm parçalar doğru şekilde monte edilecektir.
- Hasarlı koruma donanımları ve parçalar, kullanma kılavuzunda farklı bir şekilde açıklanmamışsa, talimatlara uygun şekilde yetkili servisler tarafından tamir edilecek veya değiştirilecektir.
- Hasarlı şalterlerin yetkili servisler tarafından değiştirilmesini sağlayın.
- Bu alet geçerli olan güvenlik yönetmeliklerine uygundur. Tamirler yalnızca uzman elektrik personeli tarafından yapılacak; tamirlerde orijinal parçalar kullanılacaktır, aksi takdirde kullanıcının çalışırken kaza yapma tehlikesi vardır.
- Gerekli olduğunda kişisel koruma donanımları kullanın. Bu donanımlar şunlardır:
 - İşitme kaybı riskine karşı kulaklık;
 - Tehlikeli toz teneffüs etme riskini azaltmak için toz maskesi
 - Testere bıçakları ve kaba iş parçaları ile çalışırken eldiven takın. Testere bıçakları mümkün olduğunda daima bir muhafaza içinde

taşınacaktır.

- Kullanıcı personele gürültü oluşma sebeplerini etkileyen şartlar hakkında bilgi verilecektir (örneğin gürültü oluşmasını azaltacak şekilde dizayn edilen testere bıçakları, testere bıçağı ve makinenin bakımı).
- Koruma donanımı ve testere bıçağı dahil olmak üzere makine üzerinde tespit edilen arıza ve eksiklikler derhal iş güvenliğinden sorumlu amire bildirilecektir.
- Makinenin transportunda sadece transport donanımlarını kullanın ve kesinlikle koruma donanımını transport ve ilgili işlemler için kullanmayınız.
- Testereyi kullanan herkes testerenin kullanımı, ayarlanması ve kullanım alanları konusunda yeterli derecede eğitilmiş olmalıdır.
- Üzerinde tel, kablo veya ip yabancı madde bulunan odunları kesmeyin.
- Sadece keskin testere bıçağı kullanın.

Ses ve titreşim

Ses ve titreşim değerleri EN 1870-6 normuna göre ölçülmüştür.

	İşletme
Ses basınç seviyesi L_{pA}	100 dB(A)
Şapma K_{pA}	4 dB
Ses güç seviyesi L_{WA}	115 dB(A)
Şapma K_{WA}	4 dB

Kulaklık takın.

Çalışma esnasında oluşan gürültü işitme kaybına yol açabilir

Ses ve titreşim emisyonunun asgari düzeye indirilmesi!

- Sadece mükemmel durumda olan cihazları kullanın.
- Cihazı düzenli olarak temizleyin ve bakımını yapın.
- Çalışma tarzınızı makineye göre ayarlayın.
- Makineye aşırı yüklenmeyin.
- Gerekliğinde makineyi kontrol edin.
- Makine kullanılmadığında kapatın.

Belirtilen değerler emisyon değerleridir ve aynı zamanda güvenli iş yeri değerleri olarak görülmemelidir. Emisyon ve imisyon seviyeleri arasında herhangi bir ilişki olmamasına rağmen, bu değerlere dayanarak ek olarak önlemlerin alınmasının gerekli olup olmadığına güvenilir şekilde karar

verilemez. Şu anda işyerinde mevcut olan emisyon seviyesini etkileyebilecek faktörler, etkilerin süresini, çalışma mekanının özelliğini, diğer gürültü kaynaklarını vs. içerir, örneğin makinelerin sayısı ve etraftaki diğer işlemler. Güvenilir çalışma yeri değerleri aynı şekilde ülkeden ülkeye değişebilir. Bu bilgi kullanıcıya, tehlikeyi ve riski daha iyi tahmin etmesine yardımcı olmak için verilmiştir.

5. Teknik Özellikler

Asenkron motor:	400 V 3 ~ 50Hz
Güç P:	4500 W S6 20%
Koruma türü:	IP 54
Rölanti devri n ₀ :	1440 dev/dak
Testere bıçağı:	Ø 700 x Ø 30 mm
Diş adedi:	64
Kesme kapasitesi max. (döndürmeli kesim):	270 mm
Kesme kapasitesi min.:	25 mm
Kesilecek malzeme uzunluğu max.:	1000 mm
Kesilecek malzeme uzunluğu min.:	300 mm
Ağırlık:	83 kg

İşletme türü S6 40%: Durdurma aralıklı (10 dakika durdurma süresi) sürekli çalışma. Motorun aşırı derecede ısınmasını önlemek için motor durdurma süresinin 40% oranındaki bir sürede anma güç değeri ile çalıştırılacak ve arkasından durdurma süresinin 60% oranındaki bir sürede yük altında olmadan çalıştırılacaktır.

6. Çalıştırmadan önce

- **Tüm güvenlik uyarıları dahil olmak üzere bu kullanma talimatında açıklanan bilgileri okumadan makinenin kullanılması yasaktır! Bu tür makinelerin kullanımı ile ilgili tecrübeniz bulunmadığında makineyi kullanmadan önce uzman kişilerden bilgi alın.**
- Testereyi ambalajından çıkarın ve transport hasarının olup olmadığını kontrol edin.
- Makinenin sadece açık havada çalıştırılmasına izin verilmiştir. Makine düz ve yatay bir zemin üzerinde sağlam şekilde durmalı ve makine ayağı bağlantı delikleri (13) üzerinden zemine sağlam şekilde sabitlenmelidir. Makinenin kurulacağı yerde atıklar, kaygan yerler veya çalışanın ayağını alacak engeller bulunmamalıdır.
- Çalıştırmadan önce tüm kapakların ve güvenlik tertibatlarının takılmış olması ve testere bıçağının

serbestçe dönebilmesi zorunludur.

- Makinenin tümü ve kabloların hasarlı olup olmadığını kontrol edin.
- Testere bıçağının sağlam bağlı, kirli, hasarlı ve keskin olup olmadığını kontrol edin. Keskin olmayan testere bıçaklarını bileyin veya değiştirin.
- Tüm civata bağlantılarının sıkı şekilde olup olmadığını kontrol edin.
- Yarık elemanın (18) aşınma durumunu kontrol edin ve gerektiğinde değiştirin.
- Besleme salıncağı (6) kendiliğinden başlangıç pozisyonuna geri gelebilmelidir.
- Makine içinde dışarı fırlayabilecek yabancı madde bulunup bulunmadığını kontrol edin.
- Fişin takılacağı priz 30 mA hata akım koruma şalteri ile donatılmış olmalıdır.
- Makineyi çalıştırmadan önce aletin tip levhası üzerinde belirtilen gerilim değeri ile elektrik şebekesi geriliminin aynı olup olmadığını kontrol edin.
- **Önemli:** Motorun (1) dönme yönüne dikkat edilecektir. Dönme yönünü kontrol etmek için motoru kısaca çalıştırıp tekrar kapatın. Testere bıçağı sol taraftan bakıldığında saat yönüne (sağa) doğru dönmelidir. (testere bıçağı üzerindeki ok işaretine bakınız) Bıçak bu yöne doğru dönmediğinde fişdeki faz değiştirici ile dönme yönünün düzeltilmesi gereklidir. Bunun için fişdeki faz değiştiriciyi (15) tornavida ile 180° döndürün. Dikkat (bkz. Şekil 4)
- **Dikkat:** Testere ile çalışırken diğer kişiler testereye emniyetli bir mesafede durmalıdır!
- Birden fazla odun parçasını veya odun demetini aynı anda kesmek yasaktır -Yaralanma tehlikesi! Düz olmayan bükülü odunları, dışa doğru bükülmüş tarafı testere bıçağına bakacak şekilde salıncağa yerleştirin.
- Besleme salıncağında (6) kesilecek odunların dönmesini engelleyen kancalar (19) bulunur.
- Açık/Kapalı şalterine (7) basmadan önce testere bıçağının (4) doğru şekilde monte edilip edilmediğini ve hareket eden parçaların serbest hareket edip etmediğini kontrol edin.
- Testereyi çalıştırmadan önce transport kilitlemesinin pozisyonu değiştirilecektir. Bunun için civatayı (14) sökün ve kilitlemesini (11) testerenin dış tarafına doğru delik (a) vida dişinin üzerinde oluncaya kadar çevirin ve bu pozisyonda civata (14) ile sabitleyin. Transport kilitlemesi kancası, besleme salıncağının kesilecek odun malzemesi ile birlikte dışa doğru devrilmesini engelleyen bir destek ayağı görevini (Şekil 3) görür!

TR

7. Kullanım / Çalıştırma

7.1 Kesme (Şekil 5,7)

- Kesilecek malzemeyi besleme salınacağı içine yerleştirin.
- Yeşil düğmeye (16) basılarak testere çalıştırılabilir. Testerenin tam çalışma devrine erişmesini bekleyin.
- Salınacağı iki elinizle sapından (8) tutun ve testere bıçağına (4) doğru hareket ettirin.
- Salınacağı bastırıldığında testere bıçağı, testere bıçağı koruması (3) tarafından devreye girer.
- Besleme salınacağını, motor devri düşecek derecede bastırmayın.
- Kesme işlemi tamamlandıktan sonra salınacağı tekrar **tam olarak** başlangıç pozisyonuna geri getirin.
- Kesilmiş olan malzemeyi salıncak bölümünden uzaklaştırın.
- Testereyi kapatmak için kırmızı düğmeye „0“ (17) basın. Dikkat: **Makinenin durma aşamasında testerenin yeniden çalıştırılması kesinlikle yasaktır!**
- **Uyarı:** Kesilecek malzeme bir defada tamamen kesilemediğinde odunların kesilmeyen tarafı döndürülecektir (döndürmeli kesim). Bunun için besleme salınacağını başlangıç pozisyonuna geri getirin, kesilecek malzemeyi döndürün ve kesme işlemini yeniden uygulayın.
- **Önemli:** Testere kapatıldıktan sonra testere bıçağı (4) max. 10 saniye sonra durmadığında şalterin uzman bir elektrik personeli tarafından kontrol edilmesi ve gerektiğinde değiştirilmesi gereklidir.
- Kesim çalışmalarınız sona erdiğinde derhal fişi prizden çıkarın! Fişi prizden çıkarmadan ve makineyi izinli olmayan kişilerin kullanımına karşı emniyet altına almadan **kesinlikle** makineyi terk etmeyin!

7.2. Testere bıçağının değiştirilmesi (Şekil 8-14)

Dikkat! Fişi prizden çıkarın!

Testere bıçağını değiştirmeden önce soğumasını bekleyin!

Testere bıçağını temizlemek için yanıcı sıvı kullanmayın.

Testere bıçakları ile çalışırken daima iş eldiveni takın. Yaralanma tehlikesi!

- Koruma sacındaki (21) civatayı (20) sökün ve koruma sacını aşağıya doğru katlayın.
- Geri alma yayının (10) kılavuz borusunun arka ucunda bulunan kopilya (22) ve contayı (23) sökün ve besleme salınacağını (6) komple olarak aşağıya katlayarak zeminin üzerine koyun.
- Kilitleme pimini (24), sabit testere bıçağı koruması (2) içindeki flanş (25) üzerinde bulunan deliğe (34)

takın ve testere bıçağının (4) sabitlenip sabitlenmediğini kontrol edin. Kilitleme pimi (24), komple sabit testere bıçağı korumasından (2) geçmiş ve karşı tarafta görülebilir olmalıdır

- Flanş civatasını (26) saat yönünün aksine döndürerek açın.
- Flanş civatası (26) ve dış flanş (25) testere milinden (27) çıkarın.
- Bundan sonra testere bıçağı (4) testere milinden (27) sökülebilir. Bu işlem esnasında oluklu yayın (28) kaybolmamasına dikkat edin.
- Testere bıçağı (4), iç flanş (29), dış flanş (25) ve flanş civatasını (26) montaj işleminden önce iyice temizleyin!
- Yeni testere bıçağını sökme işleminin tersi yönünde monte edin ve flanş civatasını (26) sıkın. **Önemli:** Flanş civatasını, sıkma aletine (33) vurarak sıkmayın ve sıkma işleminde uzatma kullanmayın! Oluklu yayın (28) doğru monte edilmesine ve testere bıçağının (4) doğru dönme yönünde takılmasına dikkat edin!
- **Dikkat: Testere bıçağı değiştirme işlemi için sabit testere bıçağı korumasının (2) deliğine (34) takılan kilitleme pimini (24) tekrar sökün ve pimi makine çerçevesindeki öngörülmuş bağlantı yerine (31) takın (Şekil 14).**
- Besleme salınacağını (6) tekrar yukarı katlayın, kılavuz boru ve geri alma yayını (10) bağlantı yatağından (30) geçirin. Sonra contayı (23) kılavuz boruya takın ve kopilya (22) ile emniyet altına alın.
- **Dikkat:** Flanş civatasına takılmış olan aleti (33) tekrar çıkarın! Testere bıçağı değiştirme işlemi için kullanılacak aleti (33) makine çerçevesindeki öngörülmiş kancaya (32) takın.

7.3. Transport (Şekil 2,3,15)

- Testere, şasi (9) üzerinde bağlı olması nedeniyle tek bir kişi tarafından taşınabilir.
- Transport işleminden önce transport kilitlemesinin (11) monte edilmesi gereklidir.
- Bunun için civatayı (14) sökün, transport kilitlemesini (11) makinenin iç tarafına doğru katlayın ve civatayı (14) tekrar takın. (Şekil 2).

8. Bakım, Temizlik, Onarım

Dikkat! Fişi prizden çıkarın.

Makine üzerindeki pislikler düzenli olarak temizlenecektir. Temizleme işlemi için faraş veya temizleme bezi kullanın. Testere bıçağının aşınmasını düzenli olarak kontrol edin. Testere uzun süre kullanılmayacağına testere bıçağı hafifçe yağlanacaktır.

Körelmiş olan testere bıçakları bilenecektir. Testere

bıçaklarına reçine bulaştığında bıçağı temizleyin!
Tüm civata bağlantılarının sıkı şekilde olup olmadığını düzenli olarak kontrol edin.
Sapların reçine, yağ veya gres ile kirlenmemiş ve kuru olmasını sağlayın. Temizleme işleminde tahriş edici malzeme kullanmayın.
Testere korumasız mekanlar veya açık havada depolandığında üzeri branda ile örtülecektir. Özellikle motor ve şalteri sudan koruyun.

9. Yedek parça siparişi

Yedek parça siparişinde aşağıda açıklanan bilgiler verilecektir:

- Cihaz tipi
- Cihazın parça numarası
- Cihazın kod numarası
- İstenilen yedek parçanın yedek parça numarası

Güncel bilgiler ve fiyatlar internette www.isc-gmbh.info sayfasında açıklanmıştır

10. Bertaraf etme ve geri kazanım

Transport hasarlarını önlemek için aksesuar bir ambalaj içinde sevk edilir. Bu ambalaj hammaddedir ve böylece geri kazanılabilir veya geri kazanım sistemine iade edilebilir.

Aksesuar örneğin metal ve plastik gibi çeşitli malzemelerden meydana gelir.

Arızalı parçaları özel atık bertaraf etme sistemine verin. Bu sistemin nerede olduğunu bayinizden veya yerel yönetimlerden öğrenebilirsiniz!



„Advarsel – Les bruksanvisningen for å redusere faren for personskader“



Bruk hørselsvern.

Dersom man utsettes for støy, kan dette føre til redusert hørsel.



Bruk støvmaske.

Når du arbeider med tre og andre materialer, kan det oppstå helseskadelig støv. Det er ikke tillatt å bearbeide asbestholdig materiale med maskinen!



Bruk vernebriller.

Under arbeidet oppstår det gnister, eller det kan bli slynget ut fliser, spon og støv fra maskinen, og dette kan føre til at man blir blind.



OBS! Fare for personskader!

Ikke grip inn i sagbladet mens det er i gang.

⚠ OBS!

Når man bruker maskiner, må en del sikkerhetsregler overholdes for å forhindre personskader og materielle skader. Les derfor nøye igjennom denne bruksanvisningen / disse sikkerhetsinstruksene. Ta godt vare på bruksanvisningen, slik at du til enhver tid har informasjonen til rådighet. Dersom du gir utstyret videre til en annen person, må du også sørge for å levere bruksanvisningen / sikkerhetsinstruksene sammen med utstyret. Vi påtar oss intet ansvar for ulykker eller skader som måtte oppstå fordi denne bruksanvisningen og sikkerhetsinstruksene ikke blir fulgt.

1. Beskrivelse av utstyret (fig. 1)

- 1 Motor
- 2 Sagbladbeskyttelse, stasjonær
- 3 Sagbladbeskyttelse, bevegelig
- 4 Sagblad
- 5 Ramme
- 6 Matevippe
- 7 Plugg-/bryterkombinasjon
- 8 Håndtak
- 9 Understell
- 10 Returfjær
- 11 Transportlås / støttfot

2. Inkludert i leveransen

- Vedkappsag
- CV-sagblad
- Verktøy for sagbladskift

3. Forskriftsmessig bruk

Vedkappsagen brukes til å kappe ved med tillatte dimensjoner på tvers (se de tekniske data) i en matevippe som svinges inn mot sagbladet. Denne maskinen er bare beregnet på utendørs bruk, og den skal betjenes av én person. Andre personer må holde tilstrekkelig avstand til maskinen under bruk.

Maskinen skal kun brukes til arbeider den er beregnet på.

All annen bruk som går ut over dette blir regnet for å være ikke-forskriftsmessig. Produsenten påtar seg intet ansvar for noen form for materielle skader eller personskader som måtte resultere av slik bruk. For slike skader er ene og alene brukeren/maskinpasseren ansvarlig. Det er bare tillatt

å bruke sagblader som er egnet for maskinen (HM- eller CV-sagblader). Det er forbudt å bruke HSS-sagblader og alle typer kappeskiver. Forskriftsmessig bruk inkluderer også at sikkerhetsinstruksjonene, monteringsveiledningen og instruksjonene om bruk i bruksanvisningen blir fulgt.

Personer som betjener og vedlikeholder maskinen må være fortrolige med maskinen og ha fått instruksjon i de mulige farene. Utover dette skal gjeldende ulykkesforebyggende forskrifter overholdes strengt. Andre allmenngyldige regler innen arbeidsmedisinske og sikkerhetstekniske områder skal overholdes.

Hvis det utføres endringer på maskinen, oppheves produsentens produktansvar og ansvar for skader som måtte oppstå.

Selv om maskinen brukes forskriftsmessig, kan man ikke helt utelukke spesielle resterende risikofaktorer. På grunn av maskinens konstruksjon og oppbygning kan følgende risikoer oppstå:

- Berøring av sagbladet i det sagområdet som ikke er beskyttet.
- Man kan gripe inn i sagbladet mens det er i gang (personskader ved at man skjærer seg)
- Tilbakeslag av arbeidsstykker og deler av arbeidsstykker.
- Brudd på sagbladet.
- Deler av sagbladet med feil kan bli slynget ut.
- Hørselskader hvis man ikke bruker det nødvendige hørselsvern.

Maskinen skal kun brukes til arbeider den er beregnet på. All annen bruk som går ut over dette blir regnet for å være ikke-forskriftsmessig. Produsenten påtar seg intet ansvar for noen form for materielle skader eller personskader som måtte resultere av slik bruk. For slike skader er ene og alene brukeren/maskinpasseren ansvarlig.

Vær oppmerksom på at våre maskiner ikke er konstruert for bruk innen næringsliv, håndverk eller industriell bruk. Slik bruk er ikke forskriftsmessig. Vi gir ingen garanti dersom maskinen brukes i næringslivet, håndverks- eller industribedrifter, eller blir brukt til arbeider som kan likestilles med en slik bruk.

4. Viktige merknader

Les nøye gjennom bruksanvisningen og følg instruksjonene. Ved hjelp av denne bruksanvisningen må du gjøre deg fortrolig med maskinen, den korrekte bruken av den og med sikkerhetsinstruksene.

N

⚠ Sikkerhetsinstrukser

- Advarsel: Når man arbeider med elektrisk verktøy, må de grunnleggende sikkerhetsforskriftene overholdes for å utelukke risikoer for brann, elektrisk støt og personskader.
- Følg alle disse instruksjonene før og mens du arbeider med sagen.
- Ta godt vare på disse sikkerhetsinstruksene.
- Ikke bli utsatt for elektrisk støt! Unngå kroppskontakt med jordete deler.
- Maskiner som ikke er i bruk bør oppbevares på et tørt, avlåst sted og utenfor barns rekkevidde.
- Sørg for at verktøyet holdes skarpt og rent, slik at du kan arbeide bedre og tryggere med det.
- Kontroller kabelen til verktøyet med jevne mellomrom. Hvis den skulle være skadet, må du få en autorisert fagmann til å skifte den ut.
- Kontroller skjøteledningene med jevne mellomrom og skift dem ut hvis de er blitt skadet.
- Utendørs må du kun bruke hertil godkjente og tilsvarende merkede skjøteledninger.
- Vær oppmerksom på det du gjør. Ta fatt på arbeidet på fornuftig måte. Ikke bruk verktøyet hvis du er trett.
- Ikke bruk verktøy der det ikke er mulig å slå bryteren på og av.
- Advarsel! Hvis du benytter andre redskaper eller annet tilbehør, kan det være fare for personskader.
- Trekk alltid ut nettpluggen når det skal utføres justeringer og vedlikeholdsarbeider.
- Gi sikkerhetsinstruksjonene videre til alle personer som arbeider med maskinen.
- Forsiktig! På grunn av det roterende sagbladet er det fare for å skade hender og fingre.
- Maskinen er utstyrt med en sikkerhetsbryter som forhindrer at den startes igjen etter svikt på spenningen.
- Før du setter maskinen i drift, må du kontrollere at spenningen på maskinens merkeplate stemmer overens med nettspenningen.
- Hvis det kreves bruk av en skjøteledning, må du forvise deg om at skjøteledningens tverrsnitt er tilstrekkelig stort for sagens strømforbruk. Minstetverrsnitt 1,5 mm², 2,5 mm² fra en kabellengde på 20 m.
- Kabeltrommelen skal kun brukes i avrullet tilstand.
- Kontroller nettkabelen. Ikke bruk strømledninger med feil eller skader.
- Bruk ikke kabelen til å trekke pluggen ut av stikkkontakten. Utsett ikke kabelen for varme, olje og skarpe kanter.
- Ikke utsett sagen for regn og ikke bruk maskinen i fuktige eller våte omgivelser.
- Sørg for god belysning.
- Sagen skal ikke brukes i nærheten av brennbare væsker eller gasser.
- Bruk egnede arbeidsklær! Vidtsittende klær eller smykker kan bli revet med av det roterende sagbladet.
- Når man arbeider utendørs, anbefales det å sklisikkert skotøy.
- Bruk hårnett hvis du har langt hår.
- Unngå å innta unormale holdninger med kroppen.
- Brukeren må ha fylt 16 år.
- Hold barn på avstand fra en maskin som er koplet til nettet.
- Hold arbeidsplassen fri for treavfall og deler som ligger og slenger.
- Uorden i arbeidsområdet kan føre til ulykker.
- Ikke la andre personer berøre verktøyet eller nettkabelen, spesielt ikke barn. Hold slike personer på avstand fra arbeidsplassen.
- Oppmerksomheten til personer som arbeider med maskinen, må ikke avledes.
- Vær oppmerksom på motorens og sagbladets dreieretning. Bruk bare sagblader med en maks. godkjent hastighet som ikke er lavere enn maks. spindelhastighet for sirkelsagen og det materialet som skal sages.
- Sagbladene (4) må ikke under noen omstendighet bremses ved at man presser mot dem fra siden etter at drivverket er slått av.
- Monter kun skarpe sagblader (4) som er fri for sprekker og deformasjoner.
- Ikke bruk sirkelsagblader (4) av høylegert hurtigstål (HSS -stål).
- Bruk bare sagblader som produsenten har anbefalt, og som er i samsvar med EN-847-1.
- Sagblader (4) med feil må skiftes ut øyeblikkelig.
- Ikke bruk sagblader som ikke svarer til de merkedata som er angitt i denne bruksanvisningen.
- Det er ikke tillatt å demontere eller sette ut av funksjon sikkerhetsinnretningene på maskinen.
- Skift ut en nedslitt bordinnsats.
- Arbeidsstillingen må alltid være på siden av sagbladet.
- Ikke belast maskinen så mye at den stanser.
- Pass på at avkappede trestykker ikke blir grepet av sagbladets tannkrans og slynget ut til siden.
- Du må aldri fjerne løse fliser, spon eller innklemte tredeler mens sagbladet roterer.
- Slå alltid av maskinen for å utbedre feil eller for å fjerne trestykker som har klemt seg fast. - Trekk ut nettpluggen -
- Skift ut bordmellomlegget når sagespalten er blitt utvidet. - Trekk ut nettpluggen -
- Det er bare tillatt å utføre omstillinger, samt

arbeider med innstillinger, målinger og rengjøring, når motoren er stanset. - Trekk ut nettpluggen -

- Kontroller at nøklene og justeringsverktøyet er fjernet, før du starter maskinen.
- Slå av motoren og trekk ut nettpluggen når du forlater arbeidsplassen.
- Alle verne- og sikkerhetsinnretninger må monteres igjen straks etter at reparasjon eller vedlikehold er ferdig avsluttet.
- Produsentens sikkerhets-, arbeids- og vedlikeholdsinstruksjoner, og de dimensjoner som er angitt i de tekniske data, må overholdes.
- Gjeldende ulykkesforebyggende forskrifter og andre, allment anerkjente sikkerhetstekniske regler må overholdes.
- Ta hensyn til yrkessamvirkets instruksjonshefter (VBG 7j).
- Sirkelsagen må koples til en 230 V stikkontakt med en sikring på 16 A.
- Ikke bruk kabelen til formål den ikke er beregnet på!
- Sørg for å stå stabilt og hold alltid likevekten.
- Kontroller verktøyet for eventuelle skader!
- Kontroller sikkerhetsanordningene eller deler med eventuelle lette skader omhyggelig for upåklagelig og forskriftsmessig funksjon før du fortsetter bruken av verktøyet.
- Kontroller om funksjonen til bevegelige deler er upåklagelig, at delene ikke har kilt seg fast eller er blitt skadet. Alle deler må være korrekt monterte og oppfylle alle gjeldende krav, slik at man er garantert at verktøyet fungerer upåklagelig under drift.
- Skadete sikkerhetsanordninger og deler må umiddelbart repareres eller skiftes ut forskriftsmessig av et autorisert spesialisert verksted, hvis det ikke er opplyst om noe annet i bruksanvisningen.
- Få et kundeserviceverksted til å skifte ut skadete brytere.
- Dette verktøyet svarer til gjeldende sikkerhetsforskrifter. Reparasjoner skal kun utføres av en autorisert elektriker. Det skal brukes original-reservedeler. I motsatt fall kan det oppstå ulykker for brukerne.
- Bruk egnet personlig verneutstyr om nødvendig. Dette kan være:
 - Hørselsvern for å unngå risikoen for å bli tunghørt.
 - Pustevern for å unngå risikoen for å puste inn farlig støv.
 - Bruk hansker når du håndterer sagblader og ru materialer. Sagbladene må til enhver tid, så sant dette er praktisk mulig, bæres i en beholder.
- Personen som betjener maskinen må informeres om de betingelser som påvirker støytviklingen

(f.eks. sagblader som er konstruert for å redusere støytvikling, stell av sagblader og maskin).

- Feil på maskinen, og herunder også sikkerhetsinnretningene og sagbladet, skal rapporteres til den personen som er ansvarlig for sikkerheten, så snart de oppdages.
- Under transporten av maskinen skal kun transportinnretningene benyttes. Sikkerhetsinnretningene skal aldri benyttes til håndtering og transport.
- Alle personer som betjener maskinen, må ha fått adekvat opplæring i bruken, innstillingen og betjeningen av maskinen.
- Du må ikke sage i materiale som inneholder fremmedlegemer, f.eks. ståltråd, kabler eller ledninger.
- Bruk bare skarpe sagblader.

Støy og vibrasjoner

Støy- og vibrasjonsverdiene ble målt i samsvar med EN 1870-6.

	Drift
Lydtrykknivå L_{pA}	100 dB(A)
Usikkerhet K_{pA}	4 dB
Lydeffektnivå L_{WA}	115 dB(A)
Usikkerhet K_{WA}	4 dB

Bruk hørselsvern.

Dersom man utsettes for støy, kan dette føre til redusert hørsel.

Begrens støytviklingen og vibrasjonene til et minimum!

- Bruk bare forskriftsmessige maskiner uten skader.
- Vedlikehold og rengjør maskinen med jevne mellomrom.
- Tilpass din arbeidsmåte maskinen.
- Overbelast ikke maskinen.
- Sørg ved behov for å få maskinen undersøkt.
- Slå av maskinen når den ikke er i bruk.

De angitte verdiene er emisjonsverdier og må derfor ikke nødvendigvis være sikre faktiske verdier for støy på arbeidsplassen. Selv om det finnes en korrelasjon mellom emisjons- og immisjonsnivåer, kan man ikke avlede pålitelig fra dette om det er nødvendig med ekstra forsiktighetsregler eller ikke. Faktorer som kan ha innvirkning på det til enhver tid rådende immisjonsnivå på arbeidsplassen inkluderer påvirkningens varighet, de spesielle forhold i

N

arbeidsrommet, andre lydilder osv., f.eks. antall maskiner og andre tilgrensende arbeidsprosesser. De pålitelige arbeidsplassverdiene kan likeledes variere fra land til land. Denne informasjonen skal imidlertid gjøre brukeren i stand til å kunne foreta en bedre vurdering av fare og risiko.

5. Tekniske data

Vekselstrømsmotor:	400 V 3 ~ 50Hz
Effekt P:	4500 W S6 20 %
Kapslingsgrad:	IP 54
Turtall, ubelastet n_0 :	1440 min ⁻¹
Sagblad:	Ø 700 x Ø 30 mm
Antall tenner:	64
Skjæreytelse, maks.: (vendessnitt):	270 mm
Skjæreytelse, min.:	25 mm
Materiallengde, maks.:	1000 mm
Materiallengde, min.:	300 mm
Vekt:	83 kg

Driftsmåte S6 20 %: Kontinuerlig drift med motorstansbelastning (innkopplingsvarighet 10 min). For at motoren ikke skal oppvarmes mer enn det som er tillatt, kan motoren drives med angitt nominell effekt i 20 % av innkoplingstiden. Deretter må den drives uten belastning i 80 % av innkoplingstiden.

6. Før maskinen tas i bruk

- **Det er forbudt å ta i bruk denne maskinen uten at man på forhånd har satt seg inn i bruksanvisningen med alle sikkerhetsinstruksjonene! Dersom du ikke har erfaring med å håndtere denne type maskiner, bør du innhente hjelp fra en kyndig person.**
- Pakk ut sagen og kontroller om det eventuelt finnes transportskader på den.
- Det er kun tillatt å bruke maskinen utendørs. Maskinen skal stå stabilt på et vannrett, jevnt underlag og være fast forankret til underlaget ved hjelp av monteringshullene (13) i maskinfoten. Bakken rundt maskinen må være fri for avfall, glatte overflater eller snublefeller.
- Alle deksler og sikkerhetsanordninger må være forskriftsmessig montert, og sagbladet må kunne rotere fritt.
- Kontroller hele maskinen og alle kablene for eventuelle transportskader.
- Kontroller at sagbladet sitter forsvarlig fast, ikke er tilsmusset, skadet, og kontroller at det er skarpt.

Sløve sagblader må slipes eller skiftes ut.

- Kontroller at alle skruforbindelser sitter forsvarlig fast.
- Kontroller spaltekilene (18) med henblikk på slitasje og skift dem ut ved behov.
- Matevippen (6) må gå automatisk tilbake til utgangsposisjon ved hjelp av fjæren (10).
- Kontroller maskinen med henblikk på eventuelle uvedkommende gjenstander som kan bli slynget ut av den.
- Strømkilden må være sikret med en FI-bryter med feilstrom på 30 mA.
- Før du koplek til maskinen, må du forvise deg om at opplysningene på merkeplaten stemmer overens med tilsvarende opplysninger for nettet.
- **Viktig:** Du må være oppmerksom på motorens (1) rotasjonsretning. Slå i denne forbindelse motoren kort på og av igjen. Sagbladet må dreie seg med urviseren, sett fra venstre side. (Se pila som viser rotasjonsretningen på sagbladet.) Dersom dette ikke er tilfelle, må rotasjonsretningen endres ved hjelp av fasevenderen på tilkopplingspluggen. Drei i denne forbindelse fasevenderen (15) i tilkopplingspluggen 180° med en skrutrekker. OBS (se fig. 4)
- **OBS:** Det er tvingende nødvendig at andre personer holder tilstrekkelig avstand til sagen under bruk!
- Det er ikke tillatt å sage flere trestykker eller bunter samtidig - fare for personskader! Krumme trestykker må legges i matevippen slik at den krumme siden vender utover mot sagbladet.
- Matevippen (6) for materialet som skal sages, er utstyrt med mothake (19). Denne hindrer at materialet vrir seg.
- Før du betjener PÅ/AV-bryteren (7), må du kontrollere at sagbladet (4) er korrekt montert, og bevegeligheten til de bevegelige delene.
- Før sagen settes i drift, må transportlåsen bygges om. Fjern i denne forbindelse skruen (14) og sving transportlåsen (11) til sagens ytterside til hullet (a) befinner seg over skruegjengene. Skru den fast med skruen (14). Transportlåskroken fungerer nå som støttefot (fig. 3). Den hindrer at matevippen vipper for langt ut til yttersiden med materialet som skal sages!

7. Betjening / drift

7.1 Saging (fig. 5,7)

- Legg materialet som skal sages i matevippen.
- Sagen kan slås på ved at man trykker den grønne tasten (16). Vent til full omdreiningshastighet er nådd.
- Ta tak i vippen med begge hender på håndtaket (8) og før den mot sagbladet (4).
- Ved å presse ned vippen frigis sagbladet av sagbladbeskyttelsen (3).
- Ikke bruk så stor kraft på matevippen at motorens omdreiningshastighet synker.
- Når sagingen er utført, må vippen bringes fullstendig tilbake til utgangsposisjon igjen.
- Fjern kappet materiale fra vippen.
- Den røde "0"-tasten (17) må trykkes for å slå sagen av igjen. **OBS: Maskinen må aldri startes igjen mens bremseprosessen fortsatt pågår!**
- **Merk:** Dersom det ikke er mulig å kappe materialet fullstendig av med bare en saging, må materialet snus (vendesnitt). Bring i denne forbindelse matevippen tilbake i utgangsposisjon, drei materialet som skal sages langs snittet, og utfør sagingen på nytt.
- **Viktig:** Dersom sagbladet (4) ikke stanser etter maks. 10 sekunder, må en autorisert elektriker kontrollere bryteren og eventuelt skifte den ut ved behov.
- Når du er ferdig med arbeidet, må du omgående trekke nettpluggen ut av kontakten! Du må **aldri** forlate maskinen uten å trekke nettpluggen ut av kontakten! Maskinen må sikres mot bruk av uvedkommende!

7.2. Utskiftning av sagblad (fig. 8-14)

OBS: Trekk ut nettpluggen!!

La sagbladet bli kaldt før du skifter det ut! Ikke bruk brennbare væsker for å rengjøre sagbladet.

Bruk alltid arbeidshansker når du skal håndtere sagblader. Fare for personskader!

- Fjern skruen (20) på beskyttelsesplaten (21) og vipp beskyttelsesplaten ned.
- Fjern splinten (22) og skiven (23) i bakre enden av føringsrøret for returfejæren (10) og vipp hele matevippen (6) ned og legg den fra deg på bakken.
- Stikk låsebolten (24) inn i det hullet (34) som ligger lengst borte fra flensen (25) i den stasjonære sagbladbeskyttelsen (2) og kontroller at sagbladet (4) er låst fast. Låsebolten (24) må stikkes komplett gjennom den stasjonære sagbladbeskyttelsen (2) og være synlig på den andre siden.

- Løsne flenseskruen (26) mot urviseren.
- Demonter flenseskruen (26) og ytterflensen (25) fra sagakselen (27).
- Nå kan sagbladet (4) demonteres fra sagakselen (27). Pass i denne forbindelse på at kilesporfejæren (28) ikke går tapt.
- Sagbladet (4), den innvendige flensen (29), den utvendige flensen (25) og flenseskruen (26) skal rengjøres omhyggelig før montering!
- Monter det nye sagbladet igjen i motsatt rekkefølge og trekk flenseskruen (26) forsvarlig til igjen. **Viktig:** Ikke slå på verktøyet (33) for å trekke flenseskruen til, og ikke bruk forlengelser av verktøyet! Kontroller at kilesporfejæren (28) monteres korrekt og at sagbladet (4) roterer rett vei!
- **OBS: Fjern låsebolten (24) fra hullet (34) i den stasjonære sagbladbeskyttelsen (2) igjen for å skifte sagblad, og stikk bolten inn i det hertil tiltenkte festet (31) i maskinrammen (fig. 14).**
- Vipp matevippen (6) opp igjen, før føringsrøret for returfejæren (10) inn gjennom festet (30) igjen. Stikk deretter skiven (23) inn på føringsrøret igjen og sikre den med splinten (22).
- **OBS:** Verktøyet (33) må være fjernet fra flenseskruen igjen! Oppbevar verktøyet (33) som brukes til å skifte sagblad, på den hertil tiltenkte kroken (32) på maskinrammen.

7.3. Transport (fig. 2,3,15)

- Takket være understellet (9) kan sagen transporteres av en person.
- Før transport må transportlåsen (11) monteres igjen.
- Fjern i denne forbindelse skruen (14), vipp transportlåsen (11) inn mot innsiden av maskinen og skru skruen (14) inn igjen. (fig. 2)

8. Vedlikehold, rengjøring, reparasjoner

OBS! Trekk ut nettpluggen.

Smuss skal fjernes fra maskinen med jevne mellomrom. Bruk i denne forbindelse en feiekost eller en klut. Kontroller med jevne mellomrom sagbladet for slitasje. Når sagen ikke er i bruk i lengre perioder, må sagbladet og returfejæren (6) samt lagrene (34) til matevippen smøres inn med litt olje.

Sløve sagblader må slipes. Rengjør sagblader som er tilsmusset med harpiks! Kontroller med jevne mellomrom at alle skruforbindelser sitter forsvarlig fast. Hold håndtakene tørre og fri for harpiks, olje eller tilsmussing av fett. Ikke bruk etsende rengjøringsmidler til rengjøringen.

Sagen må dekkes til med presenning når den står i ubeskyttede rom eller utendørs. Pass særlig på å

N

beskytte motoren og bryteren mot å komme i kontakt med vann.

OBS: Reparasjoner på elektroverktøy skal bare utføres av en autorisert elektriker!

9. Bestilling av reservedeler

Når man bestiller reservedeler, bør følgende opplysninger angis:

Maskintype

Maskinens artikkelnummer

Maskinens identifikasjonsnummer

Reservedelsnummeret til den reservedel som behøves

Du finner aktuelle priser og informasjon under www.isc-gmbh.info

10. Avfallsbehandling og gjenvinning

Maskinen er pakket inn i emballasje for å forhindre transportskader. Denne emballasjen er et råstoff og kan dermed brukes om igjen, eller den kan føres tilbake til råstoffkretsløpet. Maskinen og tilbehøret består av ulike materialer, f.eks. metall og kunststoffer. Defekte komponenter skal leveres inn til deponier for spesialavfall. Be en spesialisert forhandler eller kommuneadministrasjonen om informasjon!



„Aðvörun – Lesið notandaleiðbeiningarnar til þess að minnka hættu á slysum“



Notið eyrmahlíffar.

Hávaði getur valdið missi heyrnar.



Notið rykgrímu.

Þegar tré eða önnur efni eru unnin, getur komið til ryk, sem getur verið hættulegt heilsunni. Efni, sem innihalda Asbest má ekki vinna!



Notið öryggisglöraugu.

Neistar eða spónar, flísar og ryk geta valdið missi sjónarinnar.



Varúð! Slyshætta!

Grípið ekki í sagarblað sem snýst.

IS**△ Varúð!**

Við notkun á tækjum eru ýmis öryggisatriði sem fara verður eftir til þess að koma í veg fyrir slys og skaða. Lesið því þessar notandaleiðbeiningarnar / öryggisleiðbeiningarnar vandlega. Geymið allar leiðbeiningar vel þannig að ávallt sé hægt að grípa til þeirra ef þörf er á. Látið notandaleiðbeiningarnar / öryggisleiðbeiningarnar ávallt fylgja með tækinu ef það er afhent öðrum. Við tökum enga ábyrgð á slysum eða skaða sem hlotist getur af notkun sem ekki er nefnd í þessum notandaleiðbeiningum eða öryggisleiðbeiningar.

1. Tækis lýsing (mynd 1)

- 1 Mótor
- 2 Föst sagarblaðahlíf
- 3 Hreyfanleg sagarblaðahlíf
- 4 Sagarblað
- 5 Undirgrind
- 6 Bakki
- 7 Rofi og innstunga
- 8 Haldfang
- 9 Hjólaeining
- 10 Gormur
- 11 Bremsa / standari

2. Innihald

- Eldiviðarsög
- CV-Sagarblað
- Verkfæri til að skipta um sagarblað

3. Tilætluð notkun

Eldiviðarsögin er ætluð til þess að saga þvert í eldivið í leyfilegum lengdum (sjá tæknilegar upplýsingar) á mótunarbretti sem sem hallanlegt er að sagarblaðinu. Þetta tæki er eingöngu ætlað til þess að nota utandyra af einni persónu í einu. Aðrar persónu verða að halda sig í hæfilegri fjarlægð á meðan að notkun stendur.

Þetta tæki má einungis nota í þau verk sem það er framleitt fyrir.

Öll önnur notkun sem fer út fyrir tilætlaða notkun er ekki tilætluð notkun. Fyrir skaða og slys sem til kunna að verða af þeim sökum, er eigandinn / notandinn ábyrgur og ekki framleiðandi tækisins. Eingöngu má nota leyfileg sagarblöð í þetta tæki (HM- eða CV-sagarblöð). Notkun á HSS-sagarblöðum og

skurðarskífum er stranglega bönnuð. Hluti af rétttri notkun þessa tækis er einnig að fara eftir öryggisleiðbeiningunum, samsetningarleiðbeiningunum og tilmælum í notandaleiðbeiningunum. Persónur sem nota þetta tæki og hirða um það verða að hafa kynnt sér þessar upplýsingar og mögulegar hættur. Auk þess verður einnig að fara eftir gildandi reglum og lögum sem varða slyshættu. Fara verður eftir gildandi reglum og lögum sem varða vinnuöryggi og vinnuheilsu.

Ef framkvæmdar eru breytingar á þessu tæki fellur öll ábyrgð framleiðanda úr gildi, þar á meðal ábyrgð varðandi slys eða skaða.

Þrátt fyrir rétta notkun er ekki hægt að útiloka fullkomlega allar hættur. Vegna uppbyggingarlags þessa tækis getur ávallt verið hættu á eftirfarandi atriðum:

- Snerting við sagarblað á því svæði sem sagarblaðinu er ekki hlíf.
- Að gripið sé í sagarblað (hætta á skurðarmeislum)
- Bakslag á verkstykki og hlutum verkstýkkis.
- Brot á sagarblaði.
- Hlutar af gölluðu eða skemmdu sagarblaði geti kastast frá tækinu.
- Heyrnarskaði ef heyrnahlífar eru ekki notaðar.

Þetta tæki má einungis nota í þau verk sem það er framleitt fyrir. Öll önnur notkun sem fer út fyrir tilætlaða notkun er ekki tilætluð notkun. Fyrir skaða og slys sem til kunna að verða af þeim sökum, er eigandinn / notandinn ábyrgur og ekki framleiðandi tækisins.

Vinsamlegast athugið að tækin okkar eru ekki framleidd til atvinnu né iðnaðarnota. Við tökum enga ábyrgð á tækinu, sé það notað í iðnaði, í atvinnuskini eða í tilgangi sem á einhvern hátt jafnast á við slíka notkun.

4. Mikilvæg tilmæli

Lesið vinsamlegast allar notandaleiðbeiningarnar vandlega og farið eftir þeim tilmælum sem þar eru skráð. Lærið að nota tækið rétt og örugglega með notandaleiðbeiningunum og öryggisleiðbeiningunum.

⚠ Öryggisleiðbeiningar

- Varúð: Ef rafmagnsverkfæri eru tekin til notkunar, verður að fara eftir grundvallarreglum varðandi slysavarnir til þess að takmarka hættu á eldi, raflosti og meiðslum á fólki.
- Farið eftir þessum leiðbeiningum áður en að sögin er tekin til notkunar og einnig á meðan að hún er í notkun.
- Geymið þessar öryggisleiðbeiningar vel.
- Hlífið rafmagnsverkfærinu fyrir höggum! Forðist að snerta jarðtengda hluti.
- Geymið ónotuð tæki á þurrum, læstum stað þar sem börn ná ekki til.
- Haldið verkfærum beittum og hreinum til að tryggja betri og öruggari vinnu.
- Yfirfarið reglulega rafmagnsleiðslu tækisins og látið viðurkenndan fagaðila skipta um hana ef hún hefur orðið fyrir skemmdum.
- Yfirfarið reglulega framlengingarleiðslur og skiptið um þær ef þær hafa orðið fyrir skemmdum.
- Notið einungis framlengingarleiðslur utandyra sem ætlaðar eru til þess og ef að þær beri stimpil sem gefur það til kynna.
- Hafðu hugann við það sem þú ert að gera. Vinnið vinnuna skipulega. Notið ekki verkfærið ef að notandi á erfitt með einbeitingu.
- Notið ekki verkfæri sem ekki er hægt að gangsetja eða slökkva á með höfuðrofa þess.
- Varúð! Notkun á utanaðkomandi ítolum og aukahluta getur þýtt slyshættu fyrir notanda.
- Takið tækið ávallt úr samandi við straum áður en að það er stillt eða hirt er um það.
- Látið alla aðila sem vinna með þessu tæki fá öryggisleiðbeiningarnar.
- Varúð! Á meðan að sagarblað snýst er slyshætta á höndum og fingrum.
- Þetta tæki er útbúið öryggi sem kemur í veg fyrir að tækið hrökkvi sjálfkrafa í gang eftir spennufall.
- Gangið úr skugga um að spenna rafrásarinnar sem tækið er tengt við sé sú sama og sú sem gefin er upp á tækisskiltinu.
- Ef nauðsynlegt er að nota framlengingarleiðslu verður að ganga úr skugga um að þvermál hennar sé nægjanlega stórt fyrir straumnotkun sagarinnar. Lágmarks þvermál er 1,5mm², ef leiðsla er 20m eða lengri er það 2,5mm².
- Notið framlengingarleiðslurúllur einungis í útrúlluðu ástandi.
- Yfirfarið rafmagnsleiðsluna. Notið ekki skemmdar eða bilaðar rafmagnsleiðslur.
- Notið ekki rafmagnsleiðslu tækisins til þess að toga tækið úr sambandi við straum. Hlífið rafmagnsleiðslunni fyrir hita, olíu og hvössum brúnum.
- Setjið sögina ekki út á meðan rignir og notið tækið ekki í röku eða blautu umhverfi.
- Gangið úr skugga um að lýsing vinnusvæðisins sé nægilega góð.
- Notið ekki rafmagnsverkfæri í nánd við eldfima vökva eða gas.
- Notið réttan vinnuklæðnað! Víður klæðnaður og skartgripir geta festis í sagarblaði sem snýst.
- Notið gripgóðan skóbúnað við vinnu utandyra.
- Notið hárnét ef notandi er með sitt há.
- Forðist óeðlilega líkamsstöðu við vinnu.
- Notandi þessa tækis verður að vera að minnstakosti 16 ára gamall.
- Gangið úr skugga um að börn séu ekki nærri verkfæri sem tengt er við straum.
- Haldið vinnusvæðinu lausu við viðarbúta og aðra umlyggjandi hluti.
- Óhírða á vinnusvæði getur orsakað slys.
- Látið utanaðkomandi fólk, sérstaklega börn ekki snerta verkfærið né rafmagnsleiðslu þess. Haldið því fjarri vinnusvæðinu.
- Ekki má trufla notanda tækisins við vinnu.
- Athugið snúningsátt mótors og sagarblaðs. Notið einungis sagarblöð með hámarks snúningshraða sem er jafn há og hámarks snúningshraði sagarinnar eða hærri.
- Stranglega bannað er að stöðva sagarblöð (4) eftir að slökkt hefur verið á tækinu með því að þrýsta á þau frá hliðinni.
- Setjið einungis beitt, sprungulaus og bein sagarblöð (4) í tækið.
- Notið ekki hjólsagarblöð (4) úr hámarksblöndu (HSS-stáli).
- Notið einungis sagarblöð sem framleiðandi tækisins mælir með sem uppfylla skilyrði staðalsins EN 847-1.
- Skipta verður tafarlaust um skemmd sagarblöð (4).
- Notið ekki sagarblöð sem uppfylla ekki þau skilyrði sem gefin eru upp í notandaleiðbeiningunum.
- Bannað er að fjarlægja hlífar og öryggisútbúnað af tækinu og að gera þennan búnað óvirkan.
- Skiptið út uppnotuðum borðeiningum.
- Haldið líkamsstöðu ávallt til hliðar við sagarblaðið.
- Leggið ekki það mikið álag á tækið að það nái að stöðvast.
- Gangið úr skugga um að afsagaðir viðarbútar komist ekki í öxul sagarinnar þar sem þeir geta kastast frá söginni.
- Fjarlægið aldrei lausar flísar, spænir eða klemmda viðarbúta á meðan að sagarblaðið er á snúningi.
- Til að laga bilanir eða fjarlægja klemmda viðarbúta verður að slökkva á tækinu. - Takið tækið úr sambandi við straum –

IS

- Skiptið einungis um sagarborðsstykki á meðan að slökkt er á söginni. - Takið tækið úr sambandi við straum –
- Einungis má breyta uppstillingu tækisins, stilla það, mæla eða hreinsa af tækinu á meðan að slökkt er á mótör tækisins. - Takið tækið úr sambandi við straum –
- Athugið hvort að lykillinn standi í tækinu áður en að það er tekið til notkunar.
- Slökkvið á mótör tækisins og takið það úr sambandi við straum áður en að vinnusvæðið er yfirgefið.
- Allur öryggisútbúnaður og hlífar verður að setja tafarlaust aftur á tækið eftir viðgerðir eða umhirðu á tækinu.
- Fara verður eftir reglum framleiðanda tækisins varðandi öryggi, vinnu og umhirðu og uppgæfnum uppgæfnum gildum í tæknilegum upplýsingum.
- Fara verður eftir reglum og lögum sem varða slysavarnir og almennt öryggi.
- Farið eftir reglum vinnutilmæla (VBG 7j).
- Hjólsögina verður að tengja við 230 V innstungu með 16A útslátaröryggi.
- Notið ekki rafmagnsleiðsluna í verk sem hún er ekki ætluð í!
- Athugið að líkamsstaða sé traust og haldið ávallt jafnvægi.
- Yfirfarið tækið og gangir úr skugga um að það sé ekki skemmt!
- Fyrir notkun á tækinu verður að yfirfara það og ganga úr skugga um að öryggishlutir þess eða hlutir þess sem skemmast auðveldlega séu í fullkomnu ásigkomulagi og að þeir virki rétt.
- Gangið úr skugga um að hreyfanlegir hlutir tækisins virki rétt, að þeir festist ekki og að engir hlutir séu skemmdir. Allir hlutir tækisins verða að vera rétt ásettir og uppfylla öll skilyrði til þess að geta tryggt sem öruggasta vinnu með því.
- Skipta verður um skemmda eða gera verður við öryggishluti á réttan hátt af viðurkenndu þjónustuverkstæði, svo lengi sem ekki sé annað tekið fram í notandaleiðbeiningunum.
- Látið einungis viðurkenndan þjónustuaðila skipta um bílaða rofa.
- Þetta rafmagnsverkfæri stenst allar öryggiskröfur sem taka þarf tillit til. Viðgerðir mega einungis vera framkvæmdar af viðurkenndum fagaðila sem einungis notar upprunalega varahluti. annars getur myndast hættu á slysum fyrir notandann.
- Notið persónuhlífar ef þörf er á. Þær gætu verið:
 - Heyrnahlífar til þess að forðast heyrnaskaða;
 - Rykhlífar til þess að koma í veg fyrir innöndun hættulegs ryks.
 - Notið vinnuvettlinga við handfjöttlun sagarblaða og beittra brúna. Sagarblöð verður ávallt að vera í umbúðunum.

- Notandi þessa tækis verður að vera upplýstur um atriði sem hafa áhrif á hávaðarmyndun þessa tækis (til dæmis sagarblöð, sem hönnuð eru til að minnka hávaða, umhirðu sagablaða).
- Notið tækisins verður ávallt að tilkynna bilanir á tæki eða öryggisútbúnaði þess til þess aðila sem ábyrgur er fyrir því.
- Flytjið tækið einungis ef að flutningaöryggið er ísett og notið alls ekki öryggishluti tækisins eða hlífar þess til þess að flytja það.
- Þjálfar verður allar persónur sem nota þetta tæki í að nota það og stilla.
- Sagið ekki í efni sem inniheldur aðskotahluti eins og til dæmis víra, þræði, leiðslur eða þessháttar.
- Notið einungis beitt sagarblöð.

Hávaði og titringur

Hávaðagildi og titringsgildi voru mæld eftir staðlinum EN 1870-6.

	Notkun
Hámarks hljóðþrýstingur L_{pA}	100 dB(A)
Övissa K_{pA}	4 dB
Hámarks háfaði L_{WA}	115 dB (A)
Övissa K_{WA}	4 dB

Notið heyrnahlífar.

Virgni hávaða getur valdið heyrnaleyfi.

Takmarkið hávaðamyndun og titring eins og hægt er!

- Notið einungis tæki sem eru í fullkomnu ásigkomulagi.
- Hirðið um tækið og hreinsið það reglulega.
- Lagið vinnu að tækinu.
- Ofgerið ekki tækinu.
- Látið yfirfara tækið ef þörf er á.
- Slökkvið á tækinu á meðan að það er ekki í notkun.

Uppgefin áhrifagildi eru einungis viðmiðunargildi og þýða ekki ávallt hættulaus gildi á vinnustað. Þó svo að fylgni áhrifagilda og hættugilda sé til staðar má ekki taka þessi gildi sem öruggar vinnustærðir og segja þau ekki til um það hvort að aukalegur hlífðarútbúnaður sé nauðsynlegur eða ekki. Aðstæður hvers og eins vinnusvæðis geta haft áhrif á þessi áhrifagildi eins og til dæmis lengd notkunar, mismunandi aðstæður á vinnusvæði og hávaði frá öðrum hlutum eins og til dæmis tækjum og þessháttar. Hættugildi á vinnusvæði geta einnig verið mismunandi eftir löndum. Þessar upplýsingar ættu þó

að aðstoða notanda tækisins við að meta áhættu og öryggi við vinnu.

5. Tæknilegar upplýsingar

Riðstraumsmótor:	400 V 3 ~ 50Hz
Afl P:	4500 W S6 20%
Öryggisgerð:	IP 54
Snúningshraði ekki undir álagi n_0 :	1440 mín ⁻¹
Sagarblað:	Ø 700 x Ø 30 mm
Fjöldi sagartanna:	64
Hámarks skurðargeta (beinn skurður):	270 mm
Lágmarks skurðargeta:	25 mm
Hámarks skurðarlengd:	1000 mm
Skurðarlengd á mínútu:	300 mm
Þyngd:	83 kg

Notkunarstaðallinn S6 20% lýsir átaksprófil sem tekur til greina 10 mínútna átaksvinnu. Til að mótorinn hitni ekki of mikið má nota hann í 20% af tímanum á tilteknum krafti og verður svo að ganga ekki undir álagi 80% af tímanum.

6. Fyrir notkun

- **Bannað er að nota þetta tæki áður en að notandi hefur kynnt sér þessar notandaleiðbeiningar og öryggisleiðbeiningar! Ef að notandi hefur enga reynslu með þesskonar tæki ætti að leita fyrst aðstoðar fagmanns.**
- Takið sögina úr umbúðunum og athugið hvor hún hafi skemmt í flutningunum.
- Einungis má nota þetta tæki utandyra. Tækið verður að standa á sléttum og láréttum fleti og vera fest við jörðina með festigötunum (13). Jörðin umhverfis tækið verður að vera snyrtileg og laus við rusl, steina, hála fleti eða þessháttar sem skapað getur hættu á að notandi detti.
- Allur öryggisbúnaður tækisins, hlífar og þessháttar verður að setja á tækið áður en að það er notað og sagarblaðið verður að geta snúist óhindrað.
- Skoðið alla véлина og rafmagnsleiðslur hennar vegna flutningaskemmda.
- Athugið hvort að sagarblað er fast, sitji vel, það hreint, sprungið, aflagað og beitt. Slípið bitlaus sagarblöð eða skiptið um þau.
- Athugið hvort að allar skrúfur séu vel hertar.
- Athugið hvort að rifur (18) séu uppnotaðar og

skiptið um þær ef þörf er á.

- Bakki (6) verður að geta rennst sjálfkrafa til baka með gorminum (10).
- Athugið hvort að aðskotahlutir séu í tækinu sem kastast gætu úr því.
- Rafrásin verður að hafa lekaliða með 30mA öryggi.
- Athugið hvort að rafrásin sé sú sama og gefin er upp á tækjaskiltinu.
- **Mikilvægt:** Gæta verður að snúningsátt mótors (1). Til þess verður að gangsetja sögina örstutt. Ef horft er á sagarblaðið frá vinstri hlið á það að snúast rétttsælis. (Sjá merki um snúningsátt á sagarblaði) Ef að hún er ekki rétt verður að vígsla fösunum í innstungunni. Það er gert með því að snúa fasabreytinum (15) um 180° með skrufjárn. Athugið (sjá mynd 4)
- **Varúð:** Halda verður öðru fólki í öruggri fjarlægð á meðan að unnið er með söginni!
- Það er ekki leyfilegt að saga fleiri ein eitt viðarstykki samtímis – slysaætta! Leggið bogin við þannig í bakkann þannig að útbogna hlið viðarins snúi að sagarblaðinu.
- Bakkinn (6) er búinn móstöðum (19) sem kemur í veg fyrir að viðurinn sem saga á snúist.
- Athugið hvort að sagarblað (4) snúi rétt og allir hreyfanlegir hlutir sagarinnar séu frjálssir áður en að kveikt er á söginni með höfuðrofanum (7).
- Taka verður sögina úr flutningsástandi áður en hún er tekin til notkunar. Takið til þess skrúfuna (14) í burtu og sveigið flutningslæsingunni (11) út fyrir sagarfótinn þangað til að gatið (a) er yfir skrufugengjunum og festið hana þannig með skrufunni (14). Flutningslæsingin virkar nú sem standfótur (mynd 3) sem kemur í veg fyrir að sögin falli um!

7. Notkun

7.1 Sagað (mynd 5,7)

- Leggið viðinn sem sag á í bakkann.
- Sögin er gangsett með græna rofanum (16). Bíðið þar til að sögin hefur náð fullum snúningshraða.
- Haldið bakkanum með báðum höndum á haldfanginu (8) og þrýstið honum að sagarblaðinu (4).
- Með því að þrýsta á bakkann opnast sagarblaðahlífin (3) og gerir sagarblaðið frjálst.
- Þrýstið bakkanum einungis svo fast að snúningshraði sagarinnar minki ekki.
- Að lokum er bakkinn látin renna varlega til baka **alla leiðina** á upphaflegu stöðuna.
- Fjarlægjið viðarbút.
- Þrýsta verður á rauða rofann "0" (17) til að slökva

á söginni. **Varúð: Ekki má setja sögina aftur í gang á meðan að hún er að staðnæmast!**

- **Tilmæli:** Ef að ekki er hægt að saga viðinn í sundur í einu verður að snúa honum við og saga hann frá hinni hliðinni (mótskurður). Setjið þá bakkann í upprunalegu stöðuna, snúið viðnum við og sagið þvínæst aftur.
- **Mikilvægt:** Ef að sagarblaðið (4) stöðvast ekki eftir 10 sekúndna bið verður að láta yfirfara höfuðrofann af viðurkenndum rafvirkja eða að láta skipta um hann.

Takið tækið úr sambandi við straum eftir að vinnu er lokið! Yfirgefið tækið **aldrei** án þess að taka það úr sambandi við straum og setja hana þannig að utanaðkomandi aðilar komist ekki í það!

7.2. Skipt um sagarblað (mynd 8-14)

Varúð: Takið rafmagnsleiðsluna úr sambandi! Látið sagarblað kólna áður en skipt er um það! Notið ekki eldfima vökva til að þrifa sagarblaðið. Notið vinnuvettlinga á meðan sagarblaðið er handfjatlað. Slysahætta!

- Fjarlægjið skráfuna (20) við stýriraufina (21) og rennið raufinni niðrávið.
- Fjarlægjið splitti (22) og skífu (23) á aftari enda gorms (10). Rennið bakkann (6) niður þangað til hann liggur á jörðinni.
- Stingið festiboltanum (24) við öxulinn (25) í gatið (34) á hlífinni (2) og athugið hvort sagarblaðið (4) sé læst. Festiboltinn (24) verður að vera stungið alveg inn í gegnum sagarblaðshlífina (2) og vera sjáanlegur frá hinni hliðinni
- Losið blaðsskráfuna (26) rangsælis.
- Takið blaðsskráfuna (26) og festiskinnuna (25) af öxlinum (27).
- Nú er hægt að taka sagarblaðið (4) í burtu af öxlinum (27). Athugið að splittið (28) tinist ekki.
- Þrifið sagarblað (4), sagarblaðshjól (29), öxulskífu (25) og blaðsskráfu (26) áður en að nýja sagarblaðið er sett í!
- Setjið nýtt sagarblað í sögina í öfugri röð við sundurtekningu og festið blaðsskráfuna (26) vel. **Mikilvægt:** Þvingið ekki blaðsskráfuna í gatið og notið ekki framlengingar á hersluskaft eða á það verkfæri (33) sem notað er! Athugið að splittið (28) og sagarblaðið (4) snúi rétt!
- **Varúð: Fjarlægjið festiboltann (24) úr gatinu (34) í sagarblaðshlífinni (2) og setjið boltann í þar til gert gat (31) á grindinni (mynd 14) áður en að sögin er aftur tekin til notkunar.**
- Setjið bakkann (6) aftur upp og rennið gormboltanum (10) aftur í gatið sitt (30). Setjið skífunu (23) uppá boltann og festið hann með

splittinu (22).

- **Varúð:** Verkfæri (33) verður að fjarlægja af blaðsskráfunni! Geymið verkfærin (33) vel á sínum stað (32).

7.3. Flutningur (mynd 2,3,15)

- Hægt er að flytja sögina til af einni persónu vegna hjólaeiningarinnar (9).
- Setja verður upp flutningslæsinguna (11) áður.
- Til þess þarf að fjarlægja skráfuna (14), rennið flutningslæsingunni (11) innávið og festið skráfuna aftur. (mynd 2)

8. Umhirða, þrif, viðgerðir

Varúð! Takið tækið úr sambandi við straum.

Þrifa ætti óhreinindi af tækinu reglulega. Notið handkúst eða klút. Athugið reglulega hvort að sagarblaðið sé uppnotað. Ef að sögin á að standa lengi er gott að smyrja gorminn (6), sagarblaðið og bakkalegu (34).

Slípa verður bitlaus sagarblöð. Þvoið skítug sagarblöð! Athugið reglulega hvort að allar skráfur séu hertar. Haldið haldföngum hreinum og lausum við trjákvöðu, olíu og fitu. Notið ekki ætandi hreinsiefni til að hreinsa tækið.

Sögina verður að hylja fyrir veðri og vindum ef að hún er í óskýldu rými eða utandyra. Hlífið sérstaklega mótör og rofum fyrir raka og vatni.

Athugið: Viðgerðir á rafmagnsverkfærum mega eingöngu vera framkvæmdar af fagfólki með tilheyrandi réttindi!

9. Þöntun varahluta

Þegar að varahlutir eru pantaðir ættu eftirfarandi atriði að vera tilgreind:

- Gerð tækis
 - Gerðarnúmer tækis
 - Númer tækis
 - Varahlutanúmer þess varahlutar sem panta á
- Verð og upplýsingar eru að finna undir www.isc-gmbh.info

10. Förgun og endurnotkun

Þetta tæki er afhent í umbúðum sem hlífa tækinu fyrir skemmdum við flutninga. Þessar pakkningar endurnýtanlegar eða hægt er að endurvinna þær. Þetta tæki og aukahlutir þess eru úr mismunandi efnum eins og til dæmis málm og plastefnum. Fargið ónýtum hlutum tækis í þar til gert sorp. Spyrjið viðeigandi sorpstöð eða á bæjarskrifstofum!



“Hoiatus – vigastusohu vähendamiseks lugege kasutusjuhendit”



Kasutage kõrvaklappe.

Müra võib põhjustada kuulmiskaotust.



Kasutage tolumumaski.

Puidu ja teiste materjalide töötlemisel võib tekkida tervisele ohtlik tolm. Asbesti sisaldavat materjali ei tohi töödelda!



Kandke kaitseprille.

Töötamise ajal tekkivad sädemed või seadmest väljalendavad killud, laastud ja tolm võivad põhjustada nägemiskaotust.



Tähelepanu, vigastuste oht!

Ärge haarake pöörlevat saeketast.

⚠ Tähelepanu!

Vigastuste ja kahjustuste vältimiseks tuleb seadme kasutamisel mõningaid ohutusabinõusid tarvitusele võtta. Seepärast lugege kasutusjuhend / ohutusjuhised hoolikalt läbi. Hoidke see korralikult alles, et informatsioon oleks teil igal hetkel käeulatuses. Kui peaksite seadme teisele isikule üle andma, siis andke talle ka kasutusjuhend/ohutusjuhised. Me ei võta mingit vastutust õnnetuste või kahjude eest, mis tekivad käesoleva juhendi ja ohutusjuhiste mittejärgimisel.

1. Seadme kirjeldus (joonis 1)

- 1 Mootor
- 2 Liikumatu saeketta kaitse
- 3 Liikuv saeketta kaitse
- 4 Saeketas
- 5 Raam
- 6 Etteandelaud
- 7 Lüüti-pistiku kombinatsioon
- 8 Käepide
- 9 Transpordiraam
- 10 Tagastusvedru
- 11 Transpordiriiv /tugijalg

2. Tarnekomplekt

- Küttepuukreissaag
- CV terasest saeketas
- Tööriist saeketta vahetamiseks

3. Sihipärane kasutamine

Küttepuukreissaag on ette nähtud lubatud mõõtmetes (vt tehnilisi andmeid) küttepuude ristipidi lõikamiseks saeketta juurde kallutatava etteandelauga. Käesolev seade on mõeldud ainult vabas õhus kasutamiseks ja ühe inimese poolt käitamiseks. Teised inimesed peavad töötamise ajal olema seadmest piisavalt kaugel.

Masinat võib kasutada ainult sihipärasel otstarbel.

Igasugune teisel otstarbel kasutamine ei ole sihipärane. Kõigi sellest tulenevate kahjude või vigastuste eest vastutab kasutaja/käitaja ja mitte tootja. Kasutada tohib ainult selle masina jaoks sobivaid saekettaid (HM- või CV-saekettaid). Kiirlõiketerasest ja igasuguste teiste ketaste kasutamine on keelatud. Sihipärase kasutamise hulka kuulub ka käesolevas kasutusjuhendis toodud

ohutusjuhiste, paigaldusjuhendi ja käitusjuhiste järgimine.

Isikud, kes masinat käitavad ja hooldavad, peavad tundma masinat ja teadma võimalikke ohte. Peale selle tuleb kõige täpsemalt kinni pidada õnnetuste vältimiseks mõeldud eeskirjadest. Tuleb järgida ka teisi töömeditsiini ja üldiseid ohutustehnilisi reegleid.

Masina juures teostatud muudatused välistavad tootja vastutuse täielikult ning muudatustest põhjustatud kahjude eest tootja ei vastuta. Hoolimata sihipärasest kasutamisest ei ole võimalik teatud riskifaktoreid täielikult kõrvaldada. Masina konstruktsioonist ja ehitusest tulenevalt võib esineda järgmisi probleeme:

- Saeketta puudutamine saeketta katmata osas.
- Liikuva saeketta haaramine (lõikevigastus).
- Töödeldava materjali või töödeldavate detailide tagasilöök.
- Saeketta purunemine.
- Katkiste detailide väljapaiskumine saekettast.
- Kuulmiskahjustused vajalike kõrvaklappide mittekasutamisel.

Masinat võib kasutada ainult sihipärasel otstarbel. Igasugune teisel otstarbel kasutamine ei ole sihipärane. Kõigi sellest tulenevate kahjude või vigastuste eest vastutab kasutaja/käitaja ja mitte tootja.

Palun jälgige, et meie seadmed ei ole eeskirjadekohaselt konstrueeritud tööstuslikuks, käsitöö alaseks või tööstuslikuks kasutamiseks. Kui seadet kasutatakse tööstuslikes, käsitööalastes või tööstuslikes valdkondades või ka nendega võrdväärsetes tegevustes, kaotab meiepoolne garantii kehtivuse.

4. Tähtsad juhised

Lugege kasutusjuhend hoolikalt läbi ja järgige selle juhiseid. Tutvuge käesoleva juhendi abil seadme, selle õige kasutamise ja ohutusjuhistega.

⚠ Ohutusnõuanded

- Hoiatus: elektritööriista paigaldamisel tuleb tulekahju, elektrilöögi ja isikuvigastuste vältimiseks rakendada põhilisi ohutusabinõusid.
- Järgige kõiki käesolevaid juhiseid nii enne saega tööle asumist kui saega töötamise ajal.
- Hoidke käesolevad ohutusjuhised alles.
- Kaitske end elektrilöögi eest! Vältige füüsilist kontakti maandatud osadega.

- Seadmeid, mida ei kasutata, tuleb hoida luku taga ja lastele kättesaamatus kohas.
- Hoidke tööriistad teravad ja puhtad, et need paremini ja ohutult töötaksid.
- Kontrollige regulaarselt tööriista kaablit ja laske see kahjustuste korral spetsialistil vahetada.
- Kontrollige regulaarselt pikendusjuhett ja kui see on katki, vahetage välja.
- Kasutage vabas õhus ainult selleks ettenähtud vastavalt tähistatud pikendusjuhett.
- Pange tähele, mida te teete. Asuge tööle mõistlikult. Ärge kasutage tööriista, kui olete väsinud.
- Ärge kasutage tööriistu, mis ei lase end lülitist sisse ja välja lülitada.
- Hoiatus! Teiste lisaseadmete ja tarvikute kasutamine võib põhjustada vigastusohu.
- Igaks seadistus- ja hooldustööks tõmmake pistik pistikupesast välja.
- Andke ohutusjuhised kõigile isikutele, kes masina juures töötavad.
- Ettevaatus! Pöörleva saeketta tõttu on käte ja sõrmede vigastamisoht.
- Masin on varustatud turvalülitiga, mis takistab uuesti sisselülitumist pärast pingekatkestust.
- Enne kasutuselevõttu kontrollige, kas seadme tüübisildil nimetatud pinge vastab võrgupingele.
- Kui on vaja pikendusjuhett, veenduge, et selle ristlõige oleks sae voolutarbele piisav. Minimaalne ristlõige 1,5 mm², pikema kui 20 m juhtme korral 2,5 mm².
- Kaablitrumlit kasutage ainult lahtirullitult.
- Kontrollige võrguühendusjuhett. Ärge kasutage defektseid või kahjustatud ühendusjuhtmeid.
- Ärge kasutage kaablit pistiku väljatõmbamiseks pistikupesast. Kaitske kaablit kuumuse, õli ja teravate nurkade eest.
- Ärge jätke saagi vihma kätte ega kasutage masinat niiskes või märjas keskkonnas.
- Hooldage korraliku valgustatuse eest.
- Ärge saagige süttivate vedelike või gaaside läheduses.
- Kandke sobivat tööriietust! Avarad rõivad või ehted võivad jääda pöörleva saeketta külge kinni.
- Vabas õhus töötamisel on soovitatav kasutada libisemiskindlaid jalanõusid.
- Pikkade juuste puhul kasutage juuksevärku.
- Vältige ebanormaalselt kehahoiakut.
- Saagi käitav isik peab olema vähemalt 16aastane.
- Hoidke lapsed vooluvõrku ühendatud seadmest eemal.
- Hoidke töökohta puidujäätmest ja vedelevatest detailidest puhas.
- Segadus töösoonis võib põhjustada õnnetusi.
- Ärge laske teistel isikutel, eriti lastel, tööriista ega võrgukaablit puudutada. Hoidke nad töökohast eemal.
- Masina juures töötavate isikute tähelepanu ei tohi kõrvale juhtida.
- Pange tähele mootori ja saeketta pöördlemissuunda. Kasutage ainult selliseid saekettaid, mille suurim lubatud kiirus ei ole väiksem kui kreissae spindli ja lõigatava detaili maksimaalne kiirus.
- Saeketast (4) ei tohi väljalülitamise järel mingil juhul külgedele surumisega pidurdada.
- Paigaldage ainult hästi teritatud, terveid ja õige kujuga saekettaid (4).
- Ärge kasutage kõrglegeeritud kiirterasest (HSS-teras) ketassae kettaid (4).
- Kasutage ainult tootja poolt soovitatud saekettaid, mis vastavad standardile EN 847-1.
- Defektseid saekettaid (4) tuleb koheselt välja vahetada.
- Ärge kasutage saekettaid, mis ei vasta käesolevas kasutusjuhendis toodud andmetele.
- Ärge võtke masina ohutusseadiseid küljest ega muutke neid kasutamiskõlbmatuks.
- Kulunud laud vahetage välja.
- Tööasend on alati saeketast külje pool.
- Ärge koormake masinat nii, et see seisma jääb.
- Hooldage selle eest, et ärälõigatud puidutükid ei jääks saeketta hammaste külge ega paiskuks eemale.
- Ärge eemaldage kunagi lahtisi kilde, laaste ega kinnijäänud puidudetaile siis, kui saeketas pöörleb.
- Rikete kõrvaldamiseks või kinnikiilunud puidudetailide eemaldamiseks lülitage masin välja. – Tõmmake pistik pistikupesast välja –
- Kui töölaud on deformeerunud, vahetage see välja. – Tõmmake pistik pistikupesast välja –
- Ümberseadistusi, samuti ka reguleerimis-, mõõtmis- ja puhastustööd teostage ainult väljalülitatud mootoriga. – Tõmmake pistik pistikupesast välja –
- Enne sisselülitamist kontrollige, et võtmed ja reguleerimistööriistad on masinast eemaldatud.
- Töökohalt lahkudes lülitage mootor välja ja eemaldage seade vooluvõrgust.
- Kõik kaitse- ja ohutusseadeldised tuleb kohe pärast remondi või hoolduse lõpetamist kohale tagasi panna.
- Tuleb kinni pidada nii tootjapoolsetest ohutus-, töö- ja hooldusjuhetest kui ka tehnilistes andmetes nimetatud mõõtmetest.
- Järgige vastavaid õnnetuse vältimiseks mõeldud eeskirju ja teisi, üldiselt tunnustatud ohutustehnilisi reegleid.
- Järgige kutseorganisatsioonide väljaandeid (VBG 7j).

- Kreissaag tuleb ühendada 230 V 16 A kaitsmega pistikupessa.
- Ärge kasutage kaablit otstarvetel, milleks see ei ole ettenähtud!
- Hoolitsege, et teil oleks kindel jalgealune ja hoidke kogu aeg tasakaalu.
- Kontrollige tööriista võimalike kahjustuste suhtes!
- Enne tööriista edasist kasutamist kontrollige hoolikalt, kas kaitseseadeldised või kergelt kahjustunud osad töötavad korralikult ja otstarbekohaselt.
- Kontrollige, kas liikuvad osad funktsioneerivad takistusteta ega kiilu kinni ning kas detailid on kahjustatud. Selleks et olla kindel tööriista laitmatus töötamises, peavad kõik osad olema õigesti monteeritud ning kõik tingimused peavad olema täidetud.
- Kahjustatud kaitseseadeldised ja detailid tuleb lasta volitatud töökojas remontida või vahetada, kui kasutusjuhendis ei ole kirjas teisiti.
- Kahjustatud lülitid laske klienditeenindustöökojas välja vahetada.
- Käesolev tööriist vastab asjaomastele ohutusmäärustele. Remonti tohivad teostada ainult elektrikud, kusjuures tuleb kasutada originaalvaruosi; vastasel juhul võib juhtuda kasutajaga õnnetus.
- Vajadusel kasutage sobivat isiklikku kaitsevarustust. Selleks võiks olla:
 - kuulmiskaitse kuulmishäirete tekkimise ohu vältimiseks;
 - tolumask ohtliku tolmu sissehingamise ohu vältimiseks.
 - kindad saeketaste ja ebatasaste materjalide käsitlemiseks. Saekettaid tuleb alati hoida sobivas hoidikus.
- Seadet käitav isik peab olema teadlik tingimustest, mis mõjutavad müra tekkimist (nt müratekkimise vähendamiseks konstrueeritud saekettad, saeketta ja masina hooldus).
- Masina riketest, kaasa arvatud kaitseseadiste ja saeketta vead, tuleb kohe, kui need avastatakse, teatada ohutuse eest vastutavale inimesele.
- Masina transportimisel kasutage ainult transportiseadeldisi, ärge kasutage tõstmiseks ega transportimiseks kunagi kaitseseadeldisi.
- Kõigil seadme käitajatel peab olema sobiv ettevalmistus masina kasutamise, seadistamise ja käitamise alal.
- Ärge lõigake materjali, milles on võõrkehi, nagu nt traat, kaabel või nõör.
- Kasutage ainult teravaid saekettaid.

Müra ja vibratsioon

Müra- ja vibratsiooniväärtused tehti kindlaks standardi EN 1870-6 järgi.

	Töötamine
Helirõhu tase L_{pA}	100 dB(A)
Hälbepiir K_{pA}	4 dB
Müratase L_{WA}	115 dB(A)
Hälbepiir K_{WA}	4 dB

Kasutage kõrvaklappe.

Müra võib põhjustada kuulmiskaotust.

Piirake müra teke ja vibratsioon miinimumile!

- Kasutage ainult täiesti korralikke seadmeid.
- Hooldage ja puhastage seadet korrapäraselt.
- Kohandage oma töömeetod seadmega.
- Ärge koormake seadet üle.
- Laske seadet vajaduse korral kontrollida.
- Lülitage seade välja, kui seda ei kasutata.

Antud väärtused väljendavad emissioonitaset ning ei kujuta endast kindlat töötaset. Kuigi emissiooni- ja immissioonitaseme vahel on seos, ei saa selle põhjal usaldusväärselt otsustada, kas täiendavad ohutusabinõud on vajalikud või mitte. Töökoha tegelikku immissioonitaset mõjutavad faktorid on mõju kestus, tööruumi omadused, teised müraallikad jne, näiteks masinate ja teiste kaasnevate protsesside arv. Samuti võib töökoha lubatud immissioonitase olla riigiti erinev. Siiski peaks käesolev informatsioon võimaldama kasutajal ohte ja riski paremini hinnata.

5. Tehnilised andmed

Vahelduvvoolumootor:	400 V 3 ~ 50Hz
Võimsus P:	4500 W, S6 (20%)
Kaitseklass:	IP 54
Tühikäigu pöörete arv n_0 :	1440 min ⁻¹
Saeketas:	Ø 700 x Ø 30 mm
Hammaste arv:	64
Lõikevõimsus maksimaalselt (vastulõikega):	270 mm
Lõikevõimsus min:	25 mm
Lõigatava materjali pikkus max:	1 000 mm
Lõigatava materjali pikkus min:	300 mm
Kaal:	83 kg

Töörežiim S6 20%: Pidev töörežiim tsüklilise koormusega (töötamise aeg 10 min).

Et mootorit mitte liiga kuumaks lasta, tohib mootorit nimetatud nimivõimsusel käitada 20% töötamise ajast ning seejärel peab mootor töötama ilma koormuseta 80% töötamise ajast.

6. Enne eksploatatsiooni andmist

- **Ilma eelnevalt teadmiste omandamiseta käesolevast kasutusjuhendist ja kõigist ohutuseeskirjadest on masina kasutuselevõtt keelatud! Kui Teil ei ole selletaoliste masinate käsitsemisel kogemusi, peaksite paluma asjatundja abi.**
- Pakkige saag lahti ja kontrollige, et sel ei oleks transpordikahjustusi.
- Masinat võib käitada ainult väljas. Masin peab seisma kindlalt horisontaalsel, tasasel pinnal ning olema masina jala kinnitusaукude (13) abil kindlalt aluspinna külge kinnitatud. Aluspind masina ümber peab olema puhas jääkidest, libedatest kohtadest ja komistuskividest.
- Kõik katted ja ohutusseadised peab olema nõuetekohaselt paigaldatud ning saeketas peab saama vabalt liikuda.
- Kontrollige kogu masinat ja kõiki juhtmeid, et neil ei oleks transpordikahjustusi.
- Kontrollige saeketta kinnitust, määrdumust, kahjustusi ja teravust. Nürid saekettad tuleb teritada või asendada.
- Kontrollige kõigi kruviühenduste kinnitust.
- Kontrollige lõikesoone (18) ääre kulumist ja vajadusel asendage see.

- Etteandelaud (6) peab vedru (10) abil automaatselt lähteasendisse tagasi minema.
- Kontrollige, et masinas ei oleks vööri, mis võiksid välja paiskuda.
- Vooluallikal peab olema 30 mA rikkevooluga sulavkaitse.
- Enne masina vooluvõrku ühendamist veenduge, et võrgu andmed vastavad tüübisildil toodud andmetele.
- **NB:** Mootori (1) pöörlemissuunda tuleb arvestada. Selleks lülitage mootor lühidalt sisse ja jälle välja. Saeketas peab vasakult küljelt vaadatuna pöörelema päripäeva. (vt pöörlemissuuna noolt saekettal) Kui see nii ei ole, tuleb pöörlemissuunda korrigeerida. Selleks keerake kruvitsaga ühenduspistiku faasivahetit (15) 180° võrra. Tähelepanu (vt joonis 4)
- **Tähelepanu:** käitamise ajal peavad teised inimesed olema saest kindlasti piisavalt kaugel!
- Ei tohi saagida korraga mitut puutükki või pundi; tekib vigastusohu! Kaardus puutükid asetage etteandelauale nii, et väljapoole kaardunud pool on saeketta suunas.
- Saematerjali etteandelaud (6) on varustatud kidadega (19), mis takistavad lõigatava materjali pöörlmist.
- Enne töitelülit (7) sisselülitamist tehke kindlaks, kas saeketas (4) on õigesti paigaldatud ja kas liukuvad detailid on kergesti liikuvad.
- Enne saega töötamist tuleb transpordi riiv teise kohta panna. Selleks eemaldage kruvi (14) ja keerake transpordiriivi (11) sae välisküljeni, kuni auk (a) on kruvikeerme kohal, ja keerake kruvi (14) kinni. Transpordiriiv on mõeldud ainult tugjalaks (joonis 3), mis takistab etteandelaualdumist koos saematerjaliga väljapoole!

7. Kasutamine / töötamine

7.1 Saagimine (joonised 5,7)

- Asetage saematerjal etteandelauale.
- Sae saab sisse lülitada roheline nupu (16) vajutamisega. Oodake, kuni saag on saavutanud täispöörded.
- Võtke mõlema käega etteandelauald käepidemetest (8) ja lükake saeketta (4) suunas.
- Etteandelauald lükkamisega vabastatakse saeketas saekettakaitsest (3).
- Lükake etteandelauald ainult nii tugevalt, et mootori pöörlemisagedus ei väheneks.
- Pärast õnnestunud lõiget tõmmake etteandelauald **täielikult** lähteasendisse tagasi.
- Eemaldage ärälõigatud saematerjal etteandelaualt.

- Sae väljalülitamiseks tuleb vajutada punast nuppu "0" (17). **Tähelepanu: Pidurdusprotsessi ajal ei tohi masinat kunagi uuesti sisse lülitada!**
- **Märkus:** Kui saematerjali ei saa ühe löikega täielikult läbi saagida, tuleb saematerjali pöörata (vastulöige). Selleks seadke etteandelaud lähteasendisse tagasi, keerake saematerjali piki löiget ja tehke uus löige.
- **NB:** Kui saeketas (4) ei jää maksimaalselt pärast 10 sekundit seisma, tuleb lülitit lasta kontrollida volitatud elektrikul ja vajadusel lülitit asendada.
- Tõmmake kindlasti pärast töö lõpetamist võrgupistik pesast välja! Ärge minge **kunagi** masina juurest ära, ilma et oleksite võrgupistiku pesast välja tõmmanud ja masina lubamatu kasutamise vastu kindlustanud!

7.2. Saeketta vahetamine (joonised 8–14)

Tähelepanu: Tõmmake pistik pistikupesast välja! Laske saekettal enne vahetamist maha jahtuda! Ärge kasutage saeketta puhastamiseks süttivaid vedelikke. Kandke saeketaste käsitlemisel alati töökindaid. Vigastusoh!

- Eemaldage kattepleki (21) kruvi (20) ja keerake katteplekk alla.
- Eemaldage tagastusvedru (10) juhttoru tagumise otsa splint (22) ja seib (23) ning keerake kogu etteandelaud (6) alla ja asetage põrandale.
- Pistke lukustuspolt (24) äärikule (25) lähimasse auku (34) liikumatus saekettakaitse (2) ja kontrollige, kas saeketas (4) on lukustatud. Lukustuspolt (24) tuleb täielikult läbi liikumatu saekettakaitse (2) pista ja see peab teisel pool näha olema.
- Vabastage äärikukruvi (26) vastupäeva.
- Võtke äärikukruvi (26) ja välisäärik (25) saevõlliit (27) ära.
- Nüüd saab saeketta (4) saevõlli (27) otsast ära võtta. Hoolditsege seejuures, et soone vedru (28) ära ei kaoks.
- Puhastage saeketas (4), siseäärik (29), välisäärik (25) ja äärikukruvi (26) enne kokkupanemist hoolikalt!
- Paigaldage uus saeketas vastupidises järjekorras ja keerake äärikukruvi (26) kõvasti kinni. **NB:** Ärge keerake äärikukruvi kinni tööriistale (33) lüües ning ärge kasutage tööriistapikendusil! Pange tähele soone vedru (28) õiget paigaldust ja saeketta (4) õiget pöörlemissuunda!
- **Tähelepanu: Eemaldage saekettavahetuseks vajaminev lukustuspolt (24) liikumatu saekettakaitse (2) august (34) ja pistke polt selleks ettenähtud kohta (31) masina raamis**

(joonis 14)

- Keerake etteandelaud (6) üles tagasi, pange tagastusvedru (10) juhttoru jälle kinnitusse (30) tagasi. Seejärel pange seib (23) juhttoru otsa tagasi ja kinnitage splindiga (22).
- **Tähelepanu:** Tööriist (33) tuleb äärikukruvilt ära võtta! Hoidke saekettavahetuseks vajaminevat tööriista (33) selleks ettenähtud konksu (32) otsas masina raami küljes.

7.3. Transportimine (joonised 2,3,15)

Tänu transportiraamile (9) saab saagi transportida üks inimene. Enne transportimist tuleb uuesti paigaldada transportiriiv (11). Selleks eemaldage kruvi (14), keerake transportiriiv (11) masina siseküljele ja keerake kruvi (14) kinni tagasi. (joonis 2)

8. Hooldus, puhastamine ja remont

Tähelepanu! Tõmmake pistik pistikupesast välja.

Eemaldage mustus masinalt regulaarselt. Kasutage selleks käsiharja või lappi. Kontrollige regulaarselt saeketta kulumust. Pikemal mittekasutamisel tuleb saeketas ning etteandelaud tagastusvedru (6) ja laagrid (34) kergelt sisseõlitada. Nürid saekettad tuleb teritada. Puhastage vaiguseks muutunud saeketas! Kontrollige regulaarselt kõigi kruviühenduste kinnitusi. Hoidke käepidemed kuivad ja puhtad vaigust, õlist ja rasvasest mustusest. Ärge kasutage puhastamiseks söövitavaid puhastusvahendeid. Avatud ruumides või vabas õhus tuleb saag presendiga katta. Kaitske esmajoones mootorit ja lülitit veega kokkupuutumise eest.

Tähelepanu: Elektritööriistade remonti võivad teostada ainult kvalifitseeritud elektrikud!

9. Varuosade tellimine

Varuosade tellimisel on vajalikud järgmised andmed:
Seadme tüüp
Seadme artikli number
Seadme identifikaatsiooni number
Vajaliku varuosa number
Kehtivad hinnad ja info leiate aadressilt www.isc-gmbh.info.

EE

10. Jäätmekäitlus ja taaskasutus

Transpordikahjustuste vältimiseks on seade pakendis. See pakend on toormaterjal ja seega taaskasutatav või seda saab toorainetöötlusse tagasi toimetada. Seade ja selle tarvikud koosnevad erinevatest materjalidest, nagu nt metall ja plastmass. Viige katkised detailid spetsiaalsesse kogumiskohta. Küsige spetsiaalkauplusest või kohalikust omavalitsusest järgi!



„Brīdinājums – Lai izvairītos no savainošanās riska, izlasiet lietošanas instrukciju”



Lietojiet trokšņu slāpēšanas austiņas.

Trokšņu iedarbība var izraisīt dzirdes zaudēšanu.



Lietojiet respiratoru.

Apstrādājot kokmateriālus un citus materiālus, var rasties veselībai kaitīgi putekļi. Nedrīkst apstrādāt azbestu saturošu materiālu!



Lietojiet aizsargbrilles.

Dzirksteles vai šķembas no ierīces, kas rodas darba laikā, skaidas un putekļi var izraisīt redzes zaudēšanu.



**Uzmanību! Savainošanās risks!
Neaiztieciet strādājoša zāģa plātnei.**



⚠ Uzmanību!

Lietojot ierīces, jāievēro vairāki drošības pasākumi, lai novērstu savainojumus un bojājumus, tāpēc rūpīgi izlasiet šo lietošanas instrukciju/drošības norādījumus. Saglabājiet šo informāciju, lai tā vienmēr būtu pieejama. Ja ierīce ir jānodod citai personai, lūdzu, iedodiet līdzī arī šo lietošanas instrukciju/drošības norādījumus. Ražotājs neuzņemas atbildību par negadījumiem vai zaudējumiem, kas rodas, ja neņem vērā šo instrukciju un drošības norādījumus.

1. Ierīces apraksts (1. attēls)

- 1 Motors
- 2 Nekustīgs zāga plātnes apvalks
- 3 Kustīgs zāga plātnes apvalks
- 4 Zāga plātne
- 5 Rāmis
- 6 Piegādes balansētājs
- 7 Slēdža - kontakta kombinācija
- 8 Rokturis
- 9 Šasija
- 10 Atvīlcējatspere
- 11 Transportēšanas fiksators / atbalsta pēda

2. Piegādes komplektācija

- Malkas zāģis
- CV zāga plātne
- Instruments zāga plātnes maiņai

3. Noteikumiem atbilstoša lietošana

Malkas zāģis ir paredzēts malkas šķērszāģēšanai pieļaujamajos izmēros (sk. tehniskos rādītājus) uz piegādes balansētāja, ko noliec uz zāga plātnes pusi. Ierīce ir paredzēta lietošanai brīvā dabā un to apkalpo viena persona. Eksploatācijas laikā citām personām jāatrodas drošā attālumā no ierīces.

Ierīci drīkst lietot tikai tai paredzētajiem mērķiem.

Ierīces lietošana, kas neatbilst minētajiem mērķiem, nav noteikumiem atbilstoša. Par visa veida izraisītajiem bojājumiem vai savainojumiem ir atbildīgs lietotājs/operators, nevis ražotājs. Drīkst izmantot tikai ierīcei piemērotas (HM vai CV) zāga plātnes. Aizliegts izmantot visu veidu HSS (ātrgriezītērauda) zāga plātnes un griešanas diskus. Noteikumiem atbilstoša lietošana iekļauj arī lietošanas instrukcijā minēto drošības noteikumu, kā

118

arī montāžas instrukcijas un ekspluatācijas norādījumu ievērošanu.

Personām, kuras lieto ierīci un veic tās apkopi, jābūt apmācītām rīkoties ar ierīci un informētām par tās iespējamo bīstamību. Turklāt precīzi jāievēro spēkā esošie nelaimes gadījumu novēršanas noteikumi. Jāievēro arī vispārīgie noteikumi darba medicīnas un drošības tehnikas jomā.

Patvaļīga izmaiņu veikšana ierīcē pilnībā atbrīvo ražotāju no atbildības par izmaiņu dēļ radušos kaitējumu.

Arī noteikumiem atbilstoša lietošanas laikā nevar pilnībā izslēgt noteiktus atlikušos riska faktorus. Saisītībā ar iekārtas konstrukciju un uzbūvi var rasties šādi riski:

- pieskaršanās zāga plātnei zāga nenosegtajā zonā;
- strādājošas zāga plātnes aizskaršana (sagriešanās savainojumi);
- detaļu un to daļu atsitiens;
- zāga plātnes salūšana;
- defektīvu zāga plātnes daļiņu izmešana;
- dzirdes traucējumi, ja netiek lietoti nepieciešamie ausu aizsargi.

Ierīci drīkst lietot tikai tai paredzētajiem mērķiem. Ierīces lietošana, kas neatbilst minētajiem mērķiem, nav noteikumiem atbilstoša. Par visa veida bojājumiem vai savainojumiem ir atbildīgs lietotājs/operators, nevis ražotājs.

Nemiet vērā, ka ražotāja ierīces atbilstoši noteikumiem nav konstruētas komerciālai, amatnieciskai vai rūpnieciskai izmantošanai. Ražotājs neuzņemas garantiju, ja ierīci izmanto komerciālajos, amatniecības vai rūpniecības uzņēmumos, kā arī līdzīgos papilddarbos.

4. Svarīgi norādījumi

Lūdzu, rūpīgi izlasiet lietošanas instrukciju un ievērojiet tās norādījumus. Izlasot instrukciju, iepazīstieties ar ierīci, tās pareizu lietošanu, kā arī drošības norādījumiem.

⚠ Drošības norādījumi

- Brīdinājums! Izmantojot elektroierīces, jāievēro drošības pamatnoteikumi, lai izvairītos no uguns briesmām, elektrošoka vai personu savainošanās.
- Ievērojiet visus sniegtos norādījumus pirms zāga darbināšanas un tā darbības laikā.

- Uzglabājiet drošības norādījumus drošā vietā.
- Sargājiet sevi no iespējamā elektrošoka! Izvairieties no ķermeņa saskares ar izemētām daļām.
- Neizmantošanas ierīces uzglabājiet sausā, slēgtā un bērniem nepieejamā vietā.
- Uzturiet instrumentus asus un tīrus, lai darbs veiktos labi un droši.
- Regulāri pārbaudiet ierīces kabeli un bojājumu gadījumā lieciet to salabot kompetentam speciālistam.
- Regulāri pārbaudiet pagarinātājus un nomainiet tos, ja tie ir bojāti.
- Brīvā dabā lietojiet tikai atļautus pagarinātājus ar atbilstošiem apzīmējumiem.
- Uzmaniet savu rīcību. Strādājiet saprātīgi.
- Nelietojiet ierīci, ja esat noguris.
- Nelietojiet ierīces, kurām nevar ieslēgt un izslēgt slēdzi.
- Brīdinājums! Citu ievietojamu instrumentu un cita aprīkojuma lietošana var izraisīt savainošanās risku.
- Veicot uzstādīšanas un apkopes darbus, katreiz atvienojiet kontaktdakšu no elektrotīkla.
- Iepazīstiniet ar drošības norādījumiem visas personas, kuras strādā ar ierīci.
- Uzmanībai! Rotējošās zāga plātnes dēļ pastāv risks savainot rokas un pirkstus.
- Ierīce ir aprīkota ar drošības slēdzi pret atkārtotu ieslēgšanos sprieguma krituma gadījumā.
- Pirms ekspluatācijas uzsākšanas pārbaudiet, vai uz datu plāksnītes norādītais spriegums atbilst elektrotīkla spriegumam.
- Ja ir nepieciešams pagarinātājs, pārliecinieties, vai tā šķērs griezumam ir pietiekams zāga strāvas patēriņam. Minimālais šķērs griezumam – 1,5 mm², kabelim, kas ir garāks par 20 m, – 2,5 mm².
- Kabelsaivu izmantojiet tikai notītā stāvoklī.
- Pārbaudiet elektrotīkla pieslēguma vadu. Neizmantojiet neatbilstošus vai bojātus pieslēguma vadus.
- Neizmantojiet kabeli, lai izvilktu kontaktdakšu no kontaktlīdzdas. Sargājiet kabeli no karstuma, eļļas un asām šķautnēm.
- Neturiet zāgi ārā lietus laikā un nelietojiet ierīci mitrā vai slapjā vidē.
- Nodrošiniet labu apgaismojumu.
- Neizāģējiet degošu šķidrums vai gāzu tuvumā.
- Strādājiet piemērotā darba apģērbā! Rotējošā zāga plātne var aizķert platu apģērbu vai rotaslietas.
- Strādājot brīvā dabā, ieteicams izmantot neslīdošus apavus.
- Garus matus nosedziet ar matu tīkliņu.
- Izvairieties no nedabiska ķermeņa stāvokļa.
- Apkalpojošajai personai jābūt vismaz 16 gadus vecai.
- Elektrotīklam pieslēgtas ierīces tuvumā nelaidiet bērnus.
- Darba vietā nedrīkst atrasties koksnes atkritumi un izmētātas detaļas.
- Nekārtība darba zonā var izraisīt nelaimes gadījumus.
- Neļaujiet citām personām, it īpaši bērniem pieskarties ierīcei vai elektrotīkla kabelim. Neļaujiet viņiem tuvoties darba vietai.
- Nedrīkst novērst personu uzmanību, kuras strādā ar ierīci.
- Ievērojiet motora un zāga plātnes griešanās virzienu. Izmantojiet tikai tādas zāga plātnes, kuru maksimālais pieļaujamais ātrums nav mazāks par maksimālo ripzāga un zāģējamā materiāla vārpstas ātrumu.
- Pēc piedziņas izslēgšanas zāga plātnei (4) nekādā gadījumā nedrīkst apturēt ar pret darbību no malas.
- Ievietojiet tikai labi uzasinātas, nesaplaisājušas un nedeformētas zāga plātnes (4).
- Neizmantojiet ripzāga plātnes (4) no augstvērtīga sakausējuma ātrgriezējterauda (HSS terauds).
- Izmantojiet tikai ražotāja ieteiktās zāga plātnes, kas atbilst standartam EN 847-1.
- Bojātas zāga plātnes (4) nekavējoties jānomaina.
- Neizmantojiet zāga plātnes, kas neatbilst šajā lietošanas instrukcijā norādītajiem tehniskajiem parametriem.
- Drošības mehānismus uz ierīces nedrīkst demontēt vai padarīt nelietojamus.
- Nomainiet nolietotu galda ieliktni.
- Darba pozīcijai vienmēr jābūt sānis no zāga plātnes.
- Nenoslēdziet ierīci tiktāl, ka tā apstājas.
- Raugieties, lai zāga plātnes zobu vainags neaizķertu nozāģētus koksnes gabalus un neaizsviestu tos prom.
- Nekad netīriet šķēpeles, skaidas vai iespiestas koksnes daļiņas, ja zāga plātne griežas.
- Lai novērstu traucējumus vai izņemtu iespiestas koksnes daļas, izslēdziet ierīci. - Izvelciet kontaktdakšu. -
- Ja ir izsista zāga sprauga, atjaunojiet galda ieliktni. - Izvelciet kontaktdakšu. -
- Pārkaršanu, kā arī uzstādīšanas, mērīšanas un tīrīšanas darbus veiciet tikai tad, ja motors ir izslēgts. - Izvelciet kontaktdakšu. -
- Pirms ieslēgšanas pārbaudiet, vai atslēgas un iestādīšanas instrumenti ir novākti.
- Atstājot darba vietu, izslēdziet motoru un izvelciet kontaktdakšu.
- Visi aizsardzības un drošības mehānismi pēc remonta vai apkopes pabeigšanas tūlīt jāuzstāda atpakaļ.

LV

- Jāievēro ražotāja drošības, darba un apkopes norādījumi, kā arī tehniskajos rādītājos minētie izmēri.
- Jāievēro attiecīgie nelaimes gadījumu novēršanas noteikumi un citi vispārīgi atzīti tehniskie drošības noteikumi.
- Jāņem vērā arodbiedrību norādes (Arodbiedrību noteikumi, VBG 7)).
- Ripzāģis jāpieslēdz 230 V kontaktligzdai ar 16 A drošinātāju.
- Neizmantojiet kabeli mērķiem, kuriem tas nav paredzēts!
- Nodrošiniet stabilu pozīciju un vienmēr saglabājiet līdzsvaru.
- Pārbaudiet, vai ierīce nav bojāta!
- Pirms ierīces turpmākas izmantošanas rūpīgi jāpārbauda, vai aizsargmehānismi vai viegli bojātas detaļas darbojas nevainojami un atbilstoši noteikumiem.
- Pārbaudiet, vai kustīgās detaļas darbojas nevainojami, neaizķeras un vai tās nav bojātas. Visas detaļas pareizi jāuzstāda un jāizpilda visi nosacījumi, lai nodrošinātu ierīces nevainojamu darbību.
- Bojāti aizsargmehānismi un detaļas atbilstoši jāsalabo atzītā remontdarbnīcā vai jānomaina, ja lietošanas instrukcijā nav norādīts citādi.
- Bojātus slēdžus uzticiet nomainīt tehniskās apkalpošanas darbnīcā.
- Ierīce atbilst attiecīgajiem drošības noteikumiem. Remontu drīkst veikt tikai elektriķis, turklāt jāizmanto oriģinālās detaļas; pretējā gadījumā ar lietotāju var notikt nelaimes gadījums.
- Ja nepieciešams, lietojiet atbilstošus individuālos aizsardzības līdzekļus. Tie ir:
 - ausu aizsargi, lai novērstu vādzirdības risku;
 - elpošanas maska, lai novērstu bīstamu putekļu ieelpošanu;
 - rīkojoties ar zāģa plātnēm un raupjiem izejmateriāliem, lietojiet cimdus. Zāģa plātnes vienmēr pārnēsājiet praktiskā tvētnē.
- Ierīces operatoram jābūt informētam par nosacījumiem, kas ietekmē trokšņa izraisīšanu (piemēram, zāģa plātnes, kas ir konstruētas tā, lai mazinātu trokšņa rašanos, zāģa plātnes un ierīces kopšana).
- Par ierīces, arī aizsargmehānismu un zāģa plātnes bojājumiem, kolīdž tie tiek atklāti, jāziņo par darba drošību atbildīgajai personai.
- Transportējot ierīci, izmantojiet tikai transportēšanas mehānismus. Nekad nelietojiet aizsargmehānismus, rīkojoties ar ierīci un to transportējot.
- Visām apkalpojošajām personām jābūt atbilstoši apguvušām iekārtas lietošanu, regulēšanu un darbu ar to.

- Neizāģējiet materiālu, kas satur svešķermeņus, piemēram, stieples, vadus vai auklas.
- Izmantojiet tikai uzasinātas zāģa plātnes.

Troksnis un vibrācijas

Trokšņu un vibrācijas vērtības ir noteiktas atbilstoši EN 1870-6 standarta prasībām.

	Darbība
Skaņas spiediena līmenis, L_{pA}	100 dB(A)
Kļūda, K_{pA}	4 dB
Skaņas jaudas līmenis, L_{WA}	115 dB(A)
Kļūda, K_{WA}	4 dB

Lietojiet ausu aizsargus.

Trokšņu iedarbība var izraisīt dzirdes zaudēšanu.

Nodrošiniet minimālu skaņas intensitātes līmeni un minimālas vibrācijas!

- Izmantojiet tikai nevainojamas ierīces.
- Regulāri apkopiet un tīriet ierīci.
- Savu darba veidu pielāgojiet ierīcei.
- Nepārslogojiet ierīci.
- Vajadzības gadījumā lieciet veikt ierīces pārbaudi.
- Izslēdziet ierīci, ja to nelietojat.

Norādītās vērtības ir emisijas vērtības un līdz ar to tām vienlaicīgi nav jāatspoguļo arī drošas darbavietas vērtības. Lai gan pastāv savstarpēja attiecība starp emisijas un iedarbības līmeņiem, tomēr nevar droši secināt, vai papildu drošības pasākumi ir nepieciešami vai ne. Faktori, kas var ietekmēt attiecīgo iedarbības līmeni darba vietā, ir iedarbības ilgums, darba telpas īpatnības, citi trokšņu avoti utt., piemēram, iekārtu skaits un citi tuvumā notiekoši procesi. Drošas darba vietas novērtējums dažādās valstīs var atšķirties. Tomēr šī informācija lietotājam ļauj labāk novērtēt bīstamību un riskus.

5. Tehniskie rādītāji

Mainstrāvas motors:	400 V 3 ~ 50 Hz
Jauda P:	4500 W S6 20%
Aizsardzības veids:	IP 54
Apgriezienu skaits tukšgaitā n_0 :	1440 min ⁻¹
Zāga plātne:	Ø 700 x Ø 30 mm
Zobu skaits:	64
Maks. griešanas jauda (pagriešanas zāgējums):	270 mm
Maks. griešanas jauda:	25 mm
Maks. materiāla garums:	1000 mm
Min. materiāla garums:	300 mm
Svars:	83 kg

Darbības režīms S6 20%: caurlaišanas režīms ar pārtraukto jaudas piegādi (darbības laiks – 10 min.). Lai motors lieki nesakarstu, 20% no darbības laika to drīkst darbināt ar noteikto nominālo jaudu un 80% no darbības laika tam jāļauj darboties bez slodzes.

6. Pirms sākt ierīces lietošanu

- **Bez iepriekšējas iepazīšanās ar šo lietošanas instrukciju un visiem drošības norādījumiem sākt iekārtas lietošanu ir aizliegts! Ja Jums nav pieredzes darbā ar šāda veida iekārtām, lūdziet palīdzību lietpratīgām personām.**
- Izsaiņojiet zāģi un pārbaudiet, vai transportēšanas laikā nav radušies bojājumi.
- Iekārtu drīkst lietot tikai brīvā dabā. Tai stingri jābalstās uz horizontālas, līdzenas zemes un ar pamatnes piestiprināšanas urbumu (13) palīdzību jābūt pie tās cieši piestiprinātai. Iekārtas apkārtne zemei jābūt bez atkritumiem, slidenām vai pakļūšanu veicinošām vietām.
- Pienācīgi jāuzmontē visi vāki un drošības mehānismi, un zāģa plātnei jākustas brīvi.
- Jāpārbauda iekārta kopumā un visi vadi – vai transportēšanas laikā nav radušies bojājumi.
- Pārbaudiet, vai zāģa plātne ir nostiprināta, vai tai nav bojājumu un vai tā ir uzasināta. Uzasiniet vai nomainiet trulas zāģa plātnes.
- Pārbaudiet, vai ir nostiprināti skrūvju savienojumi.
- Pārbaudiet, vai nav nolietotie šķēlumu ieliktni (18), un, ja nepieciešams, nomainiet tos.
- Piegādes balansētājs (6) ar atsperi (10) jāatgriež tā sākotnējā pozīcijā.
- Pārbaudiet, lai iekārtā nebūtu svešķermeņu, kuri var tikt izmesti.
- Strāvas avots jānodrošina ar aizsardzības slēdzi

(FI), ja ir nepareiza strāva 30 mA.

- Pirms ierīces pieslēgšanas pārliecinieties, vai uz datu plāksnītes norādītā informācija saskan ar tīkla parametriem.
- **Svarīgi!** Jāievēro motora (1) griešanās virziens. Tāpēc uz īsu brīdi ieslēdziet un atkal izslēdziet motoru. Zāģa plātnei jāgriežas pulksteņrādītāja virzienā, skatoties no kreisās puses (sk. griešanās virzienu uz zāģa plātnes). Ja tas tā nav, ar kontaktdakšas fāzgriezi jākorrigē griešanās virziens. Šim nolūkam ar skrūvgriezi pagrieziet kontaktdakšas fāzgriezi (15) par 180°. Uzmanību (sk. 4. attēlu)!
- **Uzmanību!** Eksploatācijas laikā citām personām noteikti jāatrodas pietiekamā attālumā no zāģa!
- Nav atļauts vienlaicīgi zāģēt vairākus kokus vai sāini – pastāv savainošanās briesmas! Izliektus kokus piegādes balansētājā ielieciet tā, lai uz āru izliktā puse būtu uz zāģa plātnes pusi.
- Koksnes piegādes balansētājs (6) jāapriko ar āķīšiem (19), kas novērš koksnes pagriešanos.
- Pirms slēdža (7) ieslēgšanas vai izslēgšanas pārliecinieties, vai zāģa plātne (4) ir pareizi uzmontēta un kustīgās detaļas kustas brīvi.
- Pirms zāģa eksploatācijas jāpārveido transportēšanas fiksators. Šim nolūkam izņemiet skrūvi (14) un atvāziet transportēšanas fiksatoru (11) uz zāģa ārpusi, kamēr caurums (a) atrodas virs skrūves vītnes, un nostipriniet ar skrūvi (14). Transportēšanas fiksatora āķis ir paredzēts tikai kā atbalsta pēda (3. attēls), kas novērš piegādes balansētāja apgāšanos ar koksni uz ārpusi!

7. Lietošana / eksploatācija

7.1. Zāģēšana (5., 7. attēls)

- Ielieciet zāģējamo materiālu piegādes balansētājā.
- Nospiežot zaļo taustiņu (16), iedarbiniet zāģi. Pagaidiet, kamēr ir sasniegts pilns apgriezienu skaits.
- Balansētāju ar abām rokām satveriet aiz roktura (8) un virziet uz zāģa plāksni (4).
- Piespiežot balansētāju, zāģa plātne tiek atbrīvota caur zāģa plātnes aizsargu (3).
- Piegādes balansētāju piespiediet tikai tik stipri, lai nesamazinās motora apgriezienu skaits.
- Pēc paveikta zāģējuma balansētāju pilnīgi atlieciet atpakaļ sākotnējā pozīcijā.
- Noņemiet sazāģēto koksni no balansētāja.
- Lai izslēgtu zāģi, nospiediet sarkano taustiņu "0" (17). Uzmanību! **Bremzēšanas laikā iekārtu nedrīkst ieslēgt no jauna!**
- **Norādījums:** ja zāģējamo materiālu nevar pilnīgi pārzāģēt ar vienu zāģējumu, materiāls jāpagriež (pagriešanas zāģējums). Šim nolūkam piegādes

LV

balansētāju atgrieziet sākotnējā pozīcijā, pagrieziet zāģējamo materiālu gar zāģējumu un zāģējiet vēlreiz.

- **Svarīgi!** Ja pēc maks. 10 sekundēm zāģa plātne (4) neapstājas, slēdzis jāpārbauda un, ja nepieciešams, jānomaina kvalificētam elektriķim.
- Pēc darba pabeigšanas nekavējoties izvelciet kontaktdakšu! **Nekad** neatstāriet iekārtu, neizvelkot kontaktdakšu, un gādājiet, lai ierīci nelietotu nepiederošas personas!

7.2. Zāģa plātnes maiņa (8. – 14. attēls)

Uzmanību! Izvelciet kontaktdakšu!

Pirms nomaiņas ļaujiet zāģa plātnei atdzist!

Zāģa plātnes tīrīšanai neizmantojiet

uzliesmojošus šķidrumus.

Rīkojoties ar zāģa plātnēm, vienmēr lietojiet darba cimdus. Savainošanās risks!

- Izņemiet apvalka skārda (21) skrūvi (20) un apvalka skārdu nolieciet uz leju.
- Izņemiet šķelttapu (22) un paplāksni (23) atvilcējatsperes (10) vadīklas caurules beigās, visu piegādes balansētāju (6) nolieciet uz leju un novietojiet uz zemes.
- Fiksācijas tapu (24) ielieciet atloka (25) atbrīvotajā caurumā (34) nekustīgajā zāģa plātnes aizsargā (2) un pārbaudiet, vai zāģa plātne (4) ir nofiksēta. Fiksācijas tapai (24) pilnīgi jāiziet cauri nekustīgajam zāģa plātnes aizsargam (2) un jābūt redzamai otrā pusē.
- Atloka skrūvi (26) atbrīvojiet pretēji pulksteņrādītāja virzienam.
- No zāģa vārpstas (27) noņemiet atloka skrūvi (26) un ārējo atloku (25).
- Tad no zāģa vārpstas (27) var noņemt zāģa plātņi (4). Turklāt jāievēro, lai netiktu pazaudēta rievas atspere (28).
- Pirms montāžas rūpīgi notīriet zāģa plātņi (4), iekšējo atloku (29), ārējo atloku (25) un atloka skrūvi (26)!
- Apgriezta secībā uzstādiat jaunu zāģa plātņi un cieši nostipriniet atloka skrūvi (26). **Svarīgi!** Atloka skrūvi nepievelciet, sitot uz instrumenta (33), un neizmantojiet instrumentu pagarinājumus! Ievērojiet, lai tiktu pareizi iemontēta rievas atspere (28), un ņemiet vērā zāģa plātnes (4) griešanās virzienu!
- **Uzmanību! Fiksācijas skrūvi (24) zāģa plātnes maiņai atkal izņemiet no cauruma (34) nekustīgajā zāģa plātnes aizsargā (2) un ielieciet tapu tai paredzētajā stiprinājumā (31) iekārtas rāmī (14. attēls).**
- Atkal atlieciet uz augšu piegādes balansētāju (6), atvilcējatsperes vadīklas cauruli (10) atkal izvadiet cauri stiprinājumam (30). Pēc tam uz vadīklas

caurules atkal uzlieciet paplāksni (23) un nostipriniet ar šķelttapu (22).

- **Uzmanību!** Instruments (33) atkal jānoņem no atloka skrūves! Uzglabājiet instrumentu (33) zāģa plātnes maiņai uz tam paredzētā āķa (32) iekārtas rāmī.

7.3. Transportēšana (2., 3., 15. attēls)

- Ar šasiju (9) zāģi var transportēt viena persona.
- Pirms transportēšanas atkal jāuzstāda transportēšanas fiksators (11).
- Šim nolūkam noņemiet skrūvi (14), transportēšanas fiksatoru (11) atlieciet uz iekšpusi un atkal ieskrūvējiet skrūvi (14) (2. attēls).

8. Apkope, tīrīšana, remonts

Uzmanību!

No ierīces regulāri jānotīra netīrumi. Šim nolūkam izmantojiet suku vai drānu. Regulāri pārbaudiet, vai zāģa plātne nav nolietojusies. Ja ierīce tiek apstādināta uz ilgāku laiku, zāģa plātne, atvilcējatspere (6) un piegādes balansētāja balsts (34) viegli jāieeļļo.

Trulas zāģa plātnes jāuzsina. No zāģa plātnes notīriet sveķus! Regulāri pārbaudiet, vai ir cieši nostiprināti skrūvju savienojumi. Uzturiet tīrus rokturus un atbrīvojiet tos no sveķiem, eļļas vai taukiem. Tīrīšanai neizmantojiet kodīgus tīrīšanas līdzekļus.

Neaizsargātās telpās vai brīvā dabā zāģis jāapklāj ar brezentu. Īpaši aizsargājiet motoru un slēdzi no saskares ar ūdeni.

Uzmanību! Elektroinstrumentu remontu drīkst veikt tikai elektriķis!

9. Rezerves daļu pasūtīšana

Pasūtot rezerves daļas, jānorāda šāda informācija:

- ierīces tips;
- ierīces preces numurs;
- ierīces identifikācijas numurs;
- nepieciešamās detaļas rezerves daļas numurs.

Pašreizējās cenas un informācija ir pieejama tīmekļa vietnē: www.isc-gmbh.info.

10. Utilizācija un otrreizējā izmantošana

Ierīce atrodas iepakojumā, lai izvairītos no bojājumiem transportēšanas laikā. Iepakojums ir izejmateriāls un to var izmantot otrreiz vai nodot izejvielu aprītē. Ierīce un tās piederumi ir no dažādiem materiāliem, piemēram, metāla un plastmasas. Bojātās detaļas jānodod īpašo atkritumu pārstrādei. Jautājiet specializētā veikalā vai pašvaldībā!

ISC GmbH · Eschenstraße 6 · D-94405 Landau/Isar



Konformitätserklärung

- erklart folgende Konformitat gema EU-Richtlinie und Normen fur Artikel
 explains the following conformity according to EU directives and norms for the following product
 dclare la conformite suivante selon la directive CE et les normes concernant l'article
 dichiara la seguente conformita secondo la direttiva UE e le norme per l'articolo
 verklaart de volgende overeenstemming conform EU richtlijn en normen voor het product
 declara la siguiente conformidad a tenor de la directiva y normas de la UE para el artculo
 declara a seguinte conformidade, de acordo com a directiva CE e normas para o artigo
 attesterer flgende overensstemmelse i medfr af EU-direktiv samt standarder for artikel
 frklarar fljande verensstammelse enl. EU-direktiv och standarder fr artikeln
 vakuuttaa, ett tuote tyttt EU-direktiivin ja standardien vaatimukset
 tendab toote vastavust EL direktiivile ja standarditele
 vydv nsledujc prohlsen o shod podle smrnice EU a norem pro vrobek
 potrjuje sledeo skladnost s smernico EU in standardi za izdelek
 vydv nsledujce prehlsenie o zhode podl'a smernice EU a noriem pre vrobok
 a cikkekhez az EU-irnyvonal s Normk szerint a kvetkez konformitst jelenti ki
 deklaruje zgodnoc wymienionego poniej artykuu z nastpujcymi normami na podstawie dyrektywy WE.
 deklariра сответното сответствие сгласно Директива на ЕС и норми за артикул
 paskaidro adu atbilstbu ES direktvai un standartiem
 apibdina j atitikim EU reikalavimams ir preks normoms
 declar urmtoarea conformitate conform directivei UE i normelor pentru articolul
 dlwni την ακλουθη συμfρωση сμφωνα με την Οδηγа EK και τα прτυπα για το προϊόν
 potrdjuje sljedecu uskladenost prema smjernicama EU i normama za artikl
 potrdjuje sljedecu uskladenost prema smjernicama EU i normama za artikl
 potrdjuje sledeu uskladenost prema smernicama EZ i normama za artikla
 слeдующим удостоверяется, что следующие продукты соответствуют директивам и нормам ЕС
 проголошує про зазначену нижче вдповднсть виробу директивам та стандартам ЄС на вирб
 ja izjavuва slednata soobrznost soglasno EU-direktivata i normite za artikli
 rn ile ilgili AB direktifleri ve normlari gereince aaıda aıklanan uygunluu belirtir
 erklrer flgende samsvar i henhold til EU-direktivet og standarder for artikkel
 Lysir uppfyllingu EU-reglna og annarra stala vru

Brennholz-Wippsge H-BW 700 (Herkules)

- | | |
|---|---|
| <input type="checkbox"/> 2009/105/EC | <input checked="" type="checkbox"/> 2006/42/EC |
| <input type="checkbox"/> 2006/95/EC | <input checked="" type="checkbox"/> Annex IV |
| <input type="checkbox"/> 2006/28/EC | Notified Body: TUV SUD Product Service GmbH |
| <input type="checkbox"/> 2005/32/EC | Notified Body No.: 0123 |
| <input checked="" type="checkbox"/> 2004/108/EC | Reg. No.: M6A 10 02 24192 436 |
| <input type="checkbox"/> 2004/22/EC | <input type="checkbox"/> 2000/14/EC_2005/88/EC |
| <input type="checkbox"/> 1999/5/EC | <input type="checkbox"/> Annex V |
| <input type="checkbox"/> 97/23/EC | <input type="checkbox"/> Annex VI |
| <input type="checkbox"/> 90/396/EC | Noise: measured L_{WA} = dB (A); guaranteed L_{WA} = dB (A) |
| <input type="checkbox"/> 89/686/EC_96/58/EC | P = KW; L/Ø = cm |
| | Notified Body: |
| | <input type="checkbox"/> 2004/26/EC |
| | Emission No.: |

Standard references: EN 1870-6; EN 60204-1; EN 55014-1;
EN 55014-2; EN 61000-3-2; EN 61000-3-3

Landau/Isar, den 15.01.2010

Weichselgartner/General Manager

Wentao/Product-Management

First CE: 10
Art.-No.: 43.071.71 I.-No.: 01029
Subject to change without notice

Archive-File/Record: 4307171-06-4155050-09
Documents registrar: Siegfried Roider
Wiesenweg 22, D-94405 Landau/Isar



☉ Nur für EU-Länder

Werfen Sie Elektrowerkzeuge nicht in den Hausmüll!

Gemäß europäischer Richtlinie 2002/96/EG über Elektro- und Elektronik-Altgeräte und Umsetzung in nationales Recht müssen verbrauchte Elektrowerkzeuge getrennt gesammelt werden und einer umweltgerechten Wiederverwertung zugeführt werden.

Recycling-Alternative zur Rücksendeaufforderung:

Der Eigentümer des Elektrogerätes ist alternativ anstelle Rücksendung zur Mitwirkung bei der sachgerechten Verwertung im Falle der Eigentumsaufgabe verpflichtet. Das Altgerät kann hierfür auch einer Rücknahmestelle überlassen werden, die eine Beseitigung im Sinne der nationalen Kreislaufwirtschafts- und Abfallgesetzes durchführt. Nicht betroffen sind den Altgeräten beigelegte Zubehörteile und Hilfsmittel ohne Elektrobestandteile.

☉ For EU countries only

Never place any electric tools in your household refuse.

To comply with European Directive 2002/96/EC concerning old electric and electronic equipment and its implementation in national laws, old electric tools have to be separated from other waste and disposed of in an environment-friendly fashion, e.g. by taking to a recycling depot.

Recycling alternative to the demand to return electrical devices:

As an alternative to returning the electrical device, the owner is obliged to cooperate in ensuring that the device is properly recycled if ownership is relinquished. This can also be done by handing over the used device to a returns center, which will dispose of it in accordance with national commercial and industrial waste management legislation. This does not apply to the accessories and auxiliary equipment without any electrical components which are included with the used device.

☉ Uniquement pour les pays de l'Union Européenne

Ne jetez pas les outils électriques dans les ordures ménagères.

Selon la norme européenne 2002/96/CE relative aux appareils électriques et systèmes électroniques usés et selon son application dans le droit national, les outils électriques usés doivent être récoltés à part et apportés à un recyclage respectueux de l'environnement.

Possibilité de recyclage en alternative à la demande de renvoi :

Le propriétaire de l'appareil électrique est obligé, en guise d'alternative à un envoi en retour, à contribuer à un recyclage effectué dans les règles de l'art en cas de cessation de la propriété. L'ancien appareil peut être remis à un point de collecte dans ce but. Cet organisme devra éliminer dans le sens de la Loi sur le cycle des matières et les déchets. Ne sont pas concernés les accessoires et ressources fournies sans composants électroniques.

① Solo per paesi membri dell'UE

Non gettate gli utensili elettrici nei rifiuti domestici.

Secondo la Direttiva europea 2002/96/CE sui rifiuti di apparecchiature elettriche ed elettroniche e l'applicazione nel diritto nazionale gli elettrodomestici usati devono venire raccolti separatamente e smaltiti in modo ecologico.

Alternativa di riciclaggio alla richiesta di restituzione

Il proprietario dell'apparecchio elettrico è tenuto in alternativa, invece della restituzione, a collaborare in modo che lo smaltimento venga eseguito correttamente in caso ceda l'apparecchio. L'apparecchio vecchio può anche venire consegnato ad un centro di raccolta che provvede poi allo smaltimento secondo le norme nazionali sul riciclaggio e sui rifiuti. Non ne sono interessati gli accessori e i mezzi ausiliari senza elementi elettrici forniti insieme ai vecchi apparecchi.

② Sólo para países miembros de la UE

No tire herramientas eléctricas en la basura casera.

Según la directiva europea 2002/96/CE sobre aparatos usados electrónicos y eléctricos y su aplicación en el derecho nacional, dichos aparatos deberán recogerse por separado y eliminarse de modo ecológico para facilitar su posterior reciclaje.

Alternativa de reciclaje en caso de devolución:

El propietario del aparato eléctrico, en caso de no optar por su devolución, está obligado a reciclar adecuadamente dicho aparato eléctrico. Para ello, también se puede entregar el aparato usado a un centro de reciclaje que trate la eliminación de residuos respetando la legislación nacional sobre residuos y su reciclaje. Esto no afecta a los medios auxiliares ni a los accesorios sin componentes eléctricos que acompañan a los aparatos usados.

③ Gælder kun EU-lande

Smid ikke el-værktøj ud som almindeligt husholdningsaffald.

I henhold til EF-direktiv 2002/96 om elektroaffald og dets omsættelse til national lovgivning skal brugt el-værktøj indsamles adskilt og indleveres på genbrugsstation.

Recycling-alternativ til tilbagesendelse af brugt vare:

Ejeren af det elektroniske apparat er forpligtet til – som et alternativ i stedet for tilbagesendelse – at medvirke til, at relevante dele af apparatet genanvendes ifølge miljøforskrifterne i tilfælde af overdragelse af ejerskab til tredjeperson. Det brugte apparat kan også overdrages til et deponeringssted, som vil varetage bortskaffelsen af apparatets dele i overensstemmelse med nationale bestemmelser vedrørende skrotning og genbrug. Ikke omfattet heraf er tilbehørsdele og hjælpemidler, som ikke indeholder elektroniske komponenter.

④ Endast för EU-länder

Kasta inte elverktyg i hushållssoporna.

Enligt det europeiska direktivet 2002/96/EG om avfall som utgörs av eller innehåller elektriska eller elektroniska produkter och dess tillämpning i den nationella lagstiftningen, måste förbrukade elverktyg källsorteras och lämnas

Återvinnings-alternativ till begäran om återsändning:

Som ett alternativ till återsändning är ägaren av elutrustningen skyldig att bidra till ändamålsenlig avfallshantering för det fall att utrustningen ska skrotas. Efter att den förbrukade utrustningen har lämnats in till en avfallsstation kan den omhändertas i enlighet med gällande nationella lagstiftning om återvinning och avfallshantering. Detta gäller inte för tillbehörsdelar och hjälpmedel utan elektriska komponenter vars syfte har varit att komplettera den förbrukade utrustningen.

☉ Koskee ainoastaan EU-jäsenmaita

Älä heitä sähkötyökaluja kotitalousjätteisiin.

Sähkökäyttöisiä ja elektronia vanhoja laitteita koskevan Euroopan direktiivin 2002/96/EY mukaan, joka on sisällytetty kansallisiin lakeihin, tulee loppuun käytetyt sähkökäyttöiset työkalut kerätä erikseen ja toimittaa ympäristöystävälliseen kierrätykseen uusiokäyttöä varten.

Kierrätys vaihtoehtona takaisinlähettämiselle:

Sähkölaitteen omistajan velvollisuus on takaisinlähettämisen vaihtoehtona avustaa laitteen asianmukaisesti hävittämistä kierrätyksen kautta, kun laite poistetaan käytöstä. Laitteen voi toimittaa myös kierrätyspisteeseen, joka suorittaa laitteen hävittämisen paikallisten kierrätys- ja jätteenpoistomääräysten mukaisesti hyödyntäen käyttökelpoiset raaka-aineet. Tämä ei koske käytöstä poistettaviin laitteisiin kuuluvia lisävarusteita tai apulaitteita, joissa ei ole sähköosia.

☉ Csak EU-országok

Ne dobja az elektromos szerszámokat a házi hulladék közé.

A villamos készülékekkel és elektromos-öregkészülékekkel kapcsolatos 2002/96/EG-i európai irányvonalaknak valamint ezeknek a nemzeti jogban történő realizálásának megfelelően az elhasznált villamos szerszámokat külön kell gyűjteni és egy környezetbaráti újraértékesítéshez juttatni.

Újrahasznosítás-alternatíva a visszaküldési felhíváshoz:

Az elektromos készülék tulajdonosa kötelezve van, a tulajdon feladása esetében, a visszaküldés helyett alternatív egy szakszerű értékesítésre. Ehhez az öreg készüléket egy visszavevő helynek lehet átengedni, amely a nemzetközi iparkörfolyamat és hulladéktörvény értelmében elvégzi a megsemmisítést. Ez nem érinti az öreg készülékekhez mellékelt villamosalkatrészek nélküli tartozékrészeket és segítőeszközöket.

☉ Samo za zemlje Europske zajednice

Elektroalate ne bacajte u kućno smeće.

U skladu s europskom odredbom 2002/96/EG o starim električnim i elektroničkim uređajima i njezinom primjenom u okviru državnog prava, istrošeni elektroalati moraju se odvojeno sakupiti i zbrinuti na ekološki način u svrhu recikliranja.

Alternativa s recikliranjem u odnosu na zahtjev za povrat uređaja:

Vlasnik elektrouređaja alternativno je obvezan da umjesto povrata robe u slučaju odricanja vlasništva sudjeluje u stručnom zbrinjavanju elektrouređaja. Stari uređaj može se u tu svrhu prepustiti i stanici za preuzimanje rabljenih uređaja koja će provesti uklanjanje u smislu državnog zakona o recikliranju i otpadu. Zakonom nisu obuhvaćeni dijelovi pribora ugrađeni u stare uređaje i pomoćni materijali bez električnih elemenata.

☉ Pouze pro členské země EU

Nedávejte elektrické nářadí do domácího odpadu.

Podle Evropské směrnice 2002/96/EG o starých elektrických a elektronických přístrojích (WEEE) a podle národního práva musí být použité elektrické nářadí odděleně skladováno a odevzdáno k ekologické recyklaci.

Alternativa recyklace k zaslání zpět:

Vlastník elektrického přístroje je alternativně namísto zaslání zpět povinen ke spolupráci při odborné recyklaci v případě, že se rozhodne přístroj zlikvidovat. Starý přístroj může být v tomto případě také odevzdán do sběrný, která provede likvidaci ve smyslu národního zákona o hospodářském koloběhu a zákona o odpadech. Toto neplatí pro ke starým přístrojům přiložené části příslušenství a pomocné prostředky bez elektrických součástí.

☉ Samo za dežele članice EU:

Ne mečite električnega orodja med hišne odpadke.

V skladu z evropsko smernico 2002/96/EG o starih električnih in elektronskih aparatih in uporabo državnih zakonov je potrebno električna orodja zbirati ločeno in odstranjevati v namen reciklaže v skladu s predpisi o varovanju okolja.

Reciklažna alternativa za poziv za vračanje:

Lastnik električnega aparata je namesto vračanja aparata dolžan sodelovati pri pravilnem recikliranju v primeru odpovedi lastništvu aparata. Stari aparat se lahko v ta namen preda tudi na prevzemnem mestu, katero izvaja odstranjevanje v smislu državnega zakona o ravnanju z odpadki. To se ne nanaša na starim aparatom priloženih delov pribora in pripomočkov brez električnih sestavnih delov.

☉ Sadece AB Ülkeleri İçin Geçerlidir

Elektrikli cihazları çöpe atmayınız.

Elektrikli ve elektronik aletler ile ilgili 2002/96/AB nolu Avrupa Yönetmeliğince ve ilgili yönetmeliğin ulusal normalara uyarlanması sonucunda kullanılan elektrikli aletler ayrıştırılmış olarak toplanacak ve çevreye zarar vermeyecek şekilde geri kazanım sistemlerine teslim edilecektir.

Kullanılmış Cihazların İadesi Yerine Uygulanacak Geri Dönüşüm Alternatifi:

Kullanılmış elektrikli alet ve cihaz sahipleri bu eşyalarını iade etme yerine alternatif olarak, yönetmeliklere uygun olarak çalışan geri dönüşüm merkezlerine vermeye yükümlüdür. Bunun için kullanılan cihaz, ulusal dönüşüm ekonomisi ve atık kanununa göre atıkların arıtılmasını sağlayan kullanılan cihaz teslim alma yerine teslim edilecektir. Kullanılmış alet ve cihazlara eklenen ve elektrikli sistemi bulunmayan aksesuar ile yardımcı malzemeler bu düzenlemeden muaf tutulur.

☉ Kun for EU-land

Ikke kast elektroverktøy i husholdningsavfallet!

I henhold til EU-direktiv 2002/96/EF om utbrukt elektro- og elektronisk utstyr og gjennomføring i nasjonal lovgivning må utbrukt elektroverktøy samles inn separat og tilføres miljøvennlig gjenvinning.

Recycling-alternativ til oppfordring om returnering:

Eieren av elektroutstyret er alternativt forpliktet til å være med og sørge for at utstyret blir tilført en forsøkningsmessig gjenvinning i stedet for returnering, når vedkommende vil kvitte seg med det. Det gamle utstyret kan i denne forbindelse også leveres til et returdeponi, som gjennomfører en destruksjon i samsvar med gjeldende nasjonale lover om resirkulering og avfall. De tilbehørsdeler og hjelpemidler uten elektobestanddel som fulgte med utstyret, berøres ikke av dette.

☉ Sérstök skilyrði fyrir lönd Evrópubandalagsins:

Kastið ekki notuðum rafmagnstækjum í vanalega ruslatunnu.

Samkvæmt reglugerð fyrir Evrópu 2002/96 um gömul rafmangstæki og samkvæmt breytingum í lagasetningu hverrar þjóðar sambandsins verður að safna raftækjum aðskilið og koma þeim í sérstaka endurvinnslu í þágu umhverfisverndar.

Í staðinn fyrir að senda tækin til baka er eigandi þeirra hvattur til að vinna að því að rétt endurvinnsla eigi sér stað þegar hann afsalar sér tækinu sem eigandi. Það er mögulegt að afhenda tækið til sérstakrar söfnunarstofnunar, sem sér um endurvinnslu tækisins samkvæmt lögum hinna ýmsu þjóða um endurvinnslu og sopp. Þetta á samt ekki við um viðbótarhluti, sem innihalda ekki rafmagnshluta.

Ⓜ Ainult Euroopa Liidu riikidele

Ärge visake elektrilisi tööriistu olmeprügi hulka!

Euroopa Liidu direktiiviga 2002/96/EÜ elektri- ja elektroonikaseadmete jäätmete kohta ja siseriiklikele kohaldamistele tuleb kasutatud elektrilised tööriistad koguda eraldi ja leida neile keskkonnasäästlik taaskasutus.

Taaskasutusalternatiiv tagasisaatmisnõudele:

Elektriseadme omanik on kohustatud omandisuhte lõppemisel alternatiivina tagasisaatmisele kaasa aitama sobivale taaskasutusele. Seega võib vana seadme loovutada ka tagasivõtukohta, mis korraldab selle kõrvaldamise riikliku ringlusmajanduse ja jäätmeseadusandluse tähenduses. Asjasse ei puutu vanade seadmete elektrikomponentideta lisaseadmed ja abivahendid.

Ⓧ Tikai ES valstim

Neizmetiet elektroierices sadzives atkritumos!

Saskaņā ar Eiropas direktīvu 2002/96/EK par nolietotajām elektriskajām un elektroniskajām ierīcēm un tās transponēšanu nacionālajā likumdošanā nolietotās elektroierīces ir jāsavāc atsevišķi un jānodod atkārtotai izmantošanai atbilstoši apkārtējās vides prasībām.

Otrreizējā izmantošana kā alternatīva atpakaļnosūtīšanas prasībai:

Tā vietā, lai nosūtītu atpakaļ nolietoto elektroierīci, tās īpašniekam kā alternatīva ir uzlikts pienākums sadarboties pienācīgas izmantošanas ietvaros īpašuma tiesību nodošanas gadījumā. Nolietoto ierīci šajā gadījumā var nodot arī atpakaļpieņemšanas uzņēmumā, kas veic tās likvidēšanu atbilstoši nacionālajam likumam par cirkulācijas saimniecību un atkritumiem. Tas neattiecas uz nolietotajām ierīcēm pievienoto piederumu detaļām un palīgīdzekļiem bez elektriskajām sastāvdaļām.

Ⓓ

Der Nachdruck oder sonstige Vervielfältigung von Dokumentation und Begleitpapieren der Produkte, auch auszugsweise ist nur mit ausdrücklicher Zustimmung der ISC GmbH zulässig.

Ⓔ

Gjentykk eller annen mangfoldiggjøring av dokumentasjon og ledsagende papirer til produktene, også i utdrag, er bare tillatt når ISC GmbH har gitt sitt uttrykkelige samtykke til dette.

Ⓒ

The reprinting or reproduction by any other means, in whole or in part, of documentation and papers accompanying products is permitted only with the express consent of ISC GmbH.

Ⓘ

Eftirprentun eða önnur fjölprentun fylgiskjala og leiðarvísa vörunnar, líka í útdrátti, er ekki leyfileg nema græinilegt samþykki frá ISC GmbH komi til.

Ⓕ

La réimpression ou une autre reproduction de la documentation et des documents d'accompagnement des produits, même incomplète, n'est autorisée qu'avec l'agrément exprès de l'entreprise ISC GmbH.

Ⓖ

Tootedokumentatsiooni ja kaasasolevate dokumentide kordustrukk või muul viisil paljundamine, ka osaliselt, on lubatud ainult ISC GmbH loal.

Ⓛ

La ristampa o l'ulteriore riproduzione, anche parziale, della documentazione o dei documenti d'accompagnamento dei prodotti è consentita solo con l'esplicita autorizzazione da parte della ISC GmbH.

Ⓣ

Ražojuma dokumentācijas un pavaddokumentu pārdrukāšana vai citāda izplatīšana, arī fragmentāri ir atļauta tikai ar skaidru ISC GmbH piekrišanu.

Ⓔ

La reimpresión o cualquier otra reproducción de documentos e información adjunta a productos, incluida cualquier copia, sólo se permite con la autorización expresa de ISC GmbH.

Ⓕ

Eftertryk eller anden form for mangfoldiggørelse af skriftligt materiale, ledsagepapirer indbefattet, som omhandler produkter, er kun tilladt efter udtrykkelig tilladelse fra ISC GmbH.

Ⓢ

Eftertryck eller annan duplicering av dokumentation och medföljande underlag för produkter, även utdrag, är endast tillåtet med uttryckligt tillstånd från ISC GmbH.

Ⓜ

Tuotteiden dokumentaatioiden ja muiden mukaanliitettyjen asiakirjojen vain osittainkin kopiointi tai muunlainen monistaminen on sallittu ainoastaan ISC GmbH:n nimenomaisella luvalla.

Ⓜ

Az termékek dokumentációjának és kiséző okmányainak az utánnomása és sokszorosítása, kivonatosan is csak az ISC GmbH kifejezett beleegyezésével engedélyezett.

Ⓜ

Naknadno tiskanje ili slična umnožavanja dokumentacije i pratećih papira ovih proizvoda, čak i djelomično kopiranje, moguće je samo uz izričito dopuštenje tvrtke ISC GmbH.

Ⓒ

Dotisk nebo jiné rozmnožování dokumentace a průvodních dokumentů výrobků, také pouze výňatků, je přípustné výhradně se souhlasem firmy ISC GmbH.

Ⓢ

Ponatis ali druge vrste razmnoževanje dokumentacije in spremljajočih dokumentov proizvodov proizvajalca, tudi v izvlečkih, je dovoljeno samo z izrecnim soglasjem firme ISC GmbH.

Ⓜ

Ürünlerin dokümantasyonu ve evraklarının kismen olsa dahi kopyalanması veya başka şekilde çoğaltılması, yalnızca ISC GmbH firmasının özel onayı alınmak şartıyla serbesttir.

- Ⓒ Technische Änderungen vorbehalten
- Ⓒ Technical changes subject to change
- Ⓒ Sous réserve de modifications
- Ⓒ Con riserva di apportare modifiche tecniche
- Ⓒ Salvo modificaciones técnicas
- Ⓒ Der tages forbehold för tekniske ændringer
- Ⓒ Förbehåll för tekniska förändringar
- Ⓒ Oikeus tekniisiin muutoksiin pidätetään
- Ⓒ Technikai változások jogát fenntartva
- Ⓒ Zadržavamo pravo na tehnične izmjene.
- Ⓒ Technické změny vyhrazeny
- Ⓒ Tehnične spremembe pridržane.
- Ⓒ Teknik değişiklikler olabılır
- Ⓒ Med forbehold om tekniske endringer
- Ⓒ Það er áskilið að tæknilegar breytingar séu leyfilegar.
- Ⓒ Tehniliste muudatuste õigus reserveeritud
- Ⓒ Paturētas tiesības veikt tehniskas izmaiņas

GUARANTEE CERTIFICATE

Dear Customer,

In the unlikely event that your device develops a fault, we are truly sorry for this, and suggest that you please contact our service department at the address shown on this guarantee card, or contact the nearest authorised DIY store. Please note the following terms, under which guarantee claims can be made:

1. These guarantee terms cover additional guarantee rights and do not affect your statutory warranty rights. We do not charge you for this guarantee.
2. Our guarantee only covers problems caused by material or manufacturing defects, and it is restricted to the rectification of these defects or replacement of the device. Please note that our devices have not been designed for use in commercial, trade or industrial applications. Consequently, the guarantee is invalidated if the equipment is used in commercial, trade or industrial applications or for other equivalent activities. The following are also excluded from our guarantee: compensation for transport damage, damage caused by failure to comply with the installation/assembly instructions or damage caused by unprofessional installation, failure to comply with the operating instructions (e.g. connection to the wrong mains voltage or current type), misuse or inappropriate use (such as overloading of the device or use of non-approved tools or accessories), failure to comply with the maintenance and safety regulations, ingress of foreign bodies into the device (e.g. sand, stones or dust), effects of force or external influences (e.g. damage caused by the device being dropped) and normal wear resulting from proper operation of the device. This applies in particular to rechargeable batteries for which we nevertheless issue a guarantee period of 12 months.

The guarantee is rendered null and void if any attempt is made to tamper with the device.

3. The guarantee is valid for a period of 5 years starting from the purchase date of the device. Guarantee claims should be submitted before the end of the guarantee period within two weeks of the defect being noticed. No guarantee claims will be accepted after the end of the guarantee period. The original guarantee period remains applicable to the device even if repairs are carried out or parts are replaced. In such cases, the work performed or parts fitted will not result in an extension of the guarantee period, and no new guarantee will become active for the work performed or parts fitted. This also applies when an on-site service is used.
4. In order to assert your guarantee claim, please send your defective device postage-free to the address shown below, or contact the nearest authorised DIY store. Please enclose either the original or a copy of your sales receipt or another dated proof of purchase. Please keep your sales receipt in a safe place, as it is your proof of purchase. It would help us if you could describe the nature of the problem in as much detail as possible. If the defect is covered by our guarantee then your device will either be repaired immediately and returned to you, or we will send you a new device.

F BULLETIN DE GARANTIE

Chère Cliente, Cher Client,

Nos produits sont soumis à un contrôle de qualité très strict. Si cet appareil devait toutefois ne pas fonctionner impeccablement, nous en serions désolés. Dans un tel cas, nous vous prions de bien vouloir prendre contact avec notre service après-vente à l'adresse indiquée sur le bulletin de garantie ou vous adresser au marché de la construction le plus proche. Pour faire valoir une demande de garantie, ce qui suit est valable :

1. Les conditions de garantie règlent les prestations de garantie supplémentaires. Vos droits de garantie légaux ne sont en rien altérés par la garantie présente. Notre prestation de garantie est gratuite.
2. La prestation de garantie s'applique exclusivement aux défauts occasionnés par des vices de fabrication ou de matériau et est limitée à l'élimination de ces défauts ou encore au remplacement de l'appareil. Veillez au fait que nos appareils, conformément à leur affectation, n'ont pas été construits pour être utilisés dans un environnement professionnel, industriel ou artisanal. Un contrat de garantie ne peut avoir lieu dès lors que l'appareil est utilisé à des activités dans des entreprises professionnelles, artisanales ou industrielles ou toute autre activité du même genre. Sont également exclus de notre garantie : les prestations de substitution de dommages dus aux transports, les dommages occasionnés par le non-respect des instructions de montage ou en raison d'une installation non conforme, du non-respect du mode d'emploi (comme par exemple le raccordement à une mauvaise tension réseau ou à un mauvais type de courant), les applications abusives ou non conformes (comme par exemple une surcharge de l'appareil ou encore l'emploi d'accessoires non homologués), le non-respect des prescriptions de maintenance et de sécurité, l'infiltration de corps étrangers dans l'appareil (comme par exemple du sable, des pierres ou de la poussière), l'emploi de la force ou l'influence extérieure (comme par exemple les dommages dus à une chute), ainsi que l'usure normale conforme à l'utilisation. Ceci est particulièrement valable pour les accumulateurs pour lesquels nous offrons toutefois une période de garantie de 12 mois.

Le droit à la garantie disparaît dès lors que des interventions ont lieu sur l'appareil.

3. Le délai de garantie s'élève à 5 ans et commence à la date de l'achat de l'appareil. Les demandes de garanties doivent être présentées avant écoulement du délai de garantie, dans les deux semaines suivant le moment auquel le défaut a été reconnu. Toute reconnaissance de demande de garantie après écoulement du délai de garantie est exclue. La réparation ou l'échange de l'appareil n'entraîne nullement une prolongation de la durée de garantie. Elle ne fait pas non plus commencer un nouveau délai de garantie, en raison de cette prestation, pour l'appareil ou pour toute autre pièce de rechange intégrée. Ceci est également valable lorsqu'un service après-vente sur place a été consulté.
4. Pour faire reconnaître votre demande de garantie, veuillez nous envoyer l'appareil défectueux franco de port à l'adresse indiquée ci-dessous ou vous adresser au marché de la construction le plus proche. Ajoutez à l'envoi l'original du bon d'achat ou de tout autre preuve de l'achat datée. Veuillez donc toujours bien conserver le bon d'achat en guise de preuve ! Décrivez la raison de la réclamation le plus précisément possible. Si le défaut de l'appareil est compris dans notre prestation de garantie, nous vous retournerons sans délai un appareil réparé ou encore un nouveau.

CERTIFICATO DI GARANZIA

Gentili clienti,

i nostri prodotti sono soggetti ad un rigido controllo di qualità. Se l'apparecchio non dovesse tuttavia funzionare correttamente, ci scusiamo e vi preghiamo di rivolgervi al nostro servizio di assistenza clienti all'indirizzo indicato in questa scheda di garanzia o al centro fai-da-te competente più vicino. Per la rivendicazione dei diritti di garanzia vale quanto segue:

1. Queste condizioni di garanzia regolano ulteriori prestazioni di garanzia. La presente garanzia non tocca i vostri diritti al ricorso di garanzia previsti dalla legge. Le nostre prestazioni di garanzia sono per voi gratuite.
2. La prestazione di garanzia riguarda esclusivamente le anomalie riconducibili a difetti del materiale o di produzione ed è limitata all'eliminazione di queste anomalie o alla sostituzione dell'apparecchio. Tenete presente che i nostri apparecchi non sono stati costruiti per l'impiego professionale, artigianale o industriale. Un contratto di garanzia non viene concluso quando l'apparecchio viene usato in imprese commerciali, artigianali o industriali, o con attività equivalenti. Dalla nostra garanzia sono escluse inoltre le prestazioni di risarcimento per danni dovuti al trasporto o danni causati dalla mancata osservanza delle istruzioni per il montaggio o per installazione non corretta, dalla mancata osservanza delle istruzioni per l'uso (come per es. collegamento a tensione di rete o tipo di corrente non corretto), dall'uso improprio o illecito (come per es. sovraccarico dell'apparecchio o utilizzo di utensili o accessori non consentiti), dalla mancata osservanza delle norme di sicurezza e di manutenzione, dalla penetrazione di corpi estranei nell'apparecchio (come per es. sabbia, pietre o polvere), dall'impiego della forza o dall'influsso esterno (come per es. danni dovuti a caduta) e dall'usura normale e dovuta all'impiego. Ciò vale particolarmente per batterie, per esse concediamo tuttavia 12 mesi di garanzia

Il diritti di garanzia decadono quando sono già effettuati interventi sull'apparecchio.

3. Il periodo di garanzia è 5 anni e inizia alla data d'acquisto dell'apparecchio. I diritti di garanzia devono essere fatti valere prima della scadenza del periodo di garanzia, entro due settimane dopo avere accertato il difetto. È esclusa la rivendicazione di diritti di garanzia dopo la scadenza del relativo periodo. La riparazione o la sostituzione dell'apparecchio non comporta una proroga del periodo di garanzia e con questa prestazione per l'apparecchio o per pezzi di ricambio eventualmente installati non inizia un nuovo periodo di garanzia. Questo vale anche nel caso si ricorra ad un servizio sul posto.
4. Per la rivendicazione dei vostri diritti di garanzia inviate l'apparecchio difettoso franco di porto all'indirizzo sotto indicato o rivolgetevi al centro fai-da-te competente più vicino. Allegate lo scontrino di cassa in originale o un'altra prova d'acquisto che riporti la data. Conservate bene perciò lo scontrino di cassa come prova! Indicate il motivo di reclamo nel modo più dettagliato possibile. Se il difetto dell'apparecchio rientra nella nostra prestazione di garanzia, ricevete l'apparecchio riparato o un apparecchio nuovo a stretto giro di posta.

CERTIFICADO DE GARANTÍA

Estimado cliente:

Nuestros productos están sometidos a un estricto control de calidad. No obstante, si este aparato no funcionase correctamente, lo lamentamos sinceramente y le rogamos que se dirija a nuestro servicio de atención al cliente en la dirección indicada en la parte inferior de la presente tarjeta de garantía o a la tienda especializada responsable más cercana. Para hacer válido el derecho de garantía, proceda de la siguiente forma:

1. Estas condiciones de garantía regulan prestaciones de la garantía adicionales. Sus derechos legales a prestación de garantía no se ven afectados por la presente garantía. Nuestra prestación de garantía es gratuita para usted.
2. La prestación de garantía se extiende exclusivamente a defectos ocasionados por fallos de material o de producción y está limitada a la reparación de los mismos o al cambio del aparato. Tenga en consideración que nuestro aparato no está indicado para un uso comercial, en taller o industrial. Por lo tanto, no procederá un contrato de garantía cuando se utilice el aparato en zonas industriales, comerciales o talleres, así como actividades similares. De nuestra garantía se excluye cualquier otro tipo de prestación adicional por daños ocasionados por el transporte, daños ocasionados por la no observancia de las instrucciones de montaje o por una instalación no profesional, no observancia de las instrucciones de uso (como, p. ej., conexión a una tensión de red o corriente no indicada), aplicaciones impropias o indebidas (como, p. ej., sobrecarga del aparato o uso de herramientas o accesorios no homologados), no observancia de las disposiciones de mantenimiento y seguridad, introducción de cuerpos extraños en el aparato (como, p. ej., arena, piedras o polvo), uso violento o influencias externa (como, p. ej., daños por caídas), así como por el desgaste habitual por el uso. Esto se aplica especialmente en aquellas baterías para las que ofrecemos un plazo de garantía de 12 meses.

El derecho a garantía pierde su validez cuando ya se hayan realizado intervenciones en el aparato.

3. El periodo de garantía es de 5 años y comienza en la fecha de la compra del aparato. El derecho de garantía debe hacerse válido, antes de finalizado el plazo de garantía, dentro de un periodo de dos semanas una vez detectado el defecto. El derecho de garantía vence una vez transcurrido el plazo de garantía. La reparación o cambio del aparato no conllevará ni una prolongación del plazo de garantía ni un nuevo plazo de garantía ni para el aparato ni para las piezas de repuesto montadas. Esto también se aplica en el caso de un servicio *in situ*.
4. Para hacer efectivo su derecho a garantía, envíe gratuitamente el aparato defectuoso a la dirección indicada a continuación o póngase en contacto con la tienda especializada más cercana. Adjunte el original del ticket de compra u otro tipo de comprobante de compra con fecha. ¡A tal efecto, guarde en lugar seguro el ticket de compra como comprobante! Describa con la mayor precisión posible el motivo de la reclamación. Si nuestra prestación de garantía incluye el defecto aparecido en el aparato, recibirá de inmediato un aparato reparado o nuevo de vuelta.

GARANTIBEVIS

Kære kunde!

Vore produkter er underlagt streng kvalitetskontrol. Hvis produktet alligevel på et tidspunkt skulle udvise fejl, beklager vi naturligvis dette og beder dig kontakte vores kundeservice på adressen, som står angivet på dette garantibevis, eller nærmeste byggemarked. For indfrielse af garantikrav gælder følgende:

1. Nærværende garanti fastsætter betingelserne for udvidede garantiydelse. Garantibestemmelser fastsat ved lov berøres ikke af nærværende garanti. Vores garantiydelse er gratis.
2. Garantiydelsen omfatter udelukkende mangler, som kan føres tilbage til materiale- eller produktionsfejl, og begrænser sig til afhjælpning af disse resp. levering af erstatningsprodukt. Bemærk, at vore produkter ikke er konstrueret til erhvervsmæssig, håndværksmæssig eller industriel brug. Garantiaftale kan derfor ikke anses for indgået, såfremt produktet anvendes i erhvervsmæssigt, håndværksmæssigt, industrielt eller lignende øjemed. Endvidere dækker garantien ikke erstatningsydelse for transportskader, skader som følge af tilsidesættelse af montagevejledningens anvisninger eller som følge af usagkyndig installation, tilsidesættelse af brugsanvisningen (f.eks. tilslutning til forkert netspænding eller strømtype), misbrug eller usagkyndig anvendelse (f.eks. overbelastning eller brug af værktøj eller tilbehør, som ikke er godkendt), tilsidesættelse af vedligeholdelses- og sikkerhedsforskrifter, indtrængen af fremmedlegemer i apparatet (f.eks. sand, sten eller støv), brug af vold eller eksterne påvirkninger udefra (f.eks. fordi produktet tabes) samt skader, der hidrører fra almindelig slitage. Dette gælder især batterier, som vi dog alligevel yder 12 måneders garanti på

Garantien mister sin gyldighed, hvis der allerede er blevet foretaget indgreb i apparatet.

3. Garantiperioden udgør 5 år at regne fra købsdatoen. Garantikrav skal gøres gældende inden for to uger, efter at defekten er blevet konstateret. Garantikrav kan ikke gøres gældende efter garantiperiodens udløb. Reparation eller udskiftning af apparatet medfører ikke forlængelse af garantiperioden, heller ikke for eventuelt indbyggede reservedele. Dette gælder også servicearbejder, der foretages på stedet.
4. For at gøre brug af garantien skal du indsende det defekte produkt portofrit til nedenstående adresse, eller kontakt dit byggemarked. Original købskvittering eller lignende dateret dokumentation skal vedsendes. Købskvitteringen skal gemmes som dokumentation! Beskriv venligst så nøjagtigt som muligt grunden til din reklamation. Er defekten omfattet af garantien, vil produktet omgående blive repareret og returneret, eller du vil modtage et helt nyt.

GARANTIBEVIS

Bästa kund,

Våra produkter genomgår en sträng kvalitetskontroll. Om denna produkt mot förmodan inte fungerar på rätt sätt, beklagar vi detta och ber dig att kontakta vår serviceavdelning under adressen som anges på garantikortet, eller vända dig till närmaste ansvarig byggmarknad. Följande punkter gäller för att du ska kunna göra anspråk på garantin:

1. I dessa garantivillkor regleras extra garantitjänster. Garantianspråk som regleras enligt lag påverkas inte av denna garanti. Våra garantitjänster är gratis för dig.
2. Garantitjänsterna täcker endast in sådana brister som kan härledas till material- eller fabrikationsfel och är begränsade till arbetsuppgifter som syftar till att åtgärda dessa brister eller byta ut produkten. Tänk på att våra produkter endast får användas till ändamålsenligt syfte och inte har konstruerats för yrkesmässig, hantverksmässig eller industriell användning. Ett garantiavtal sluts därför ej om produkten ska användas inom yrkesmässiga, hantverksmässiga eller industriella verksamheter eller vid liknande aktiviteter. Vår garanti omfattar dessutom inte ersättning för transportskador, skador som kan härledas till missaktade monteringsanvisningar eller ej föreskriven installation, åsidosatt bruksanvisning (t ex anslutning till felaktig nätspänning eller strömart), missbruk eller ej ändamålsenliga användningar (t ex överbelastning av produkten eller användning av ej godkända insatsverktyg eller tillbehör), åsidosatta underhålls- och säkerhetsbestämmelser, främmande partiklar som har trängt in i produkten (t ex sand, sten eller damm), yttre våld eller yttre påverkan (t ex skador om produkten har fallit ned) samt normalt och användningsbundet slitage. Detta gäller särskilt för batterier som täcks av en 12 månaders garanti.

Anspråk på garanti upphör att gälla om ingrepp redan har gjorts i produkten.

3. Garantitiden uppgår till 5 år och gäller från datumet när produkten köptes. Medan garantitiden fortfarande gäller ska anspråk på garanti ställas inom två veckor efter att defekten fastställdes. Det är inte möjligt att ställa anspråk på garanti efter att garantitiden har löpt ut. Garantitiden förlängs inte när produkten repareras eller byts ut, dessutom medför sådana arbeten inte att en ny garantitid börjar gälla för produkten eller för ev. reservdelar som har monterats in. Detta gäller även vid hembesök.
4. För att du ska kunna ställa anspråk på garantin ska den defekta produkten skicka in i tillräckligt frankerat skick till adressen som anges nedan. Du kan också vända dig till närmaste ansvarig byggmarknad. Bifoga kvittot i original eller ett annat daterat köpebevis. Förvara därför kassakvittot på en säker plats! Beskriv orsaken till reklamationen så noggrant som möjligt. Om defekten i produkten täcks av våra garantitjänster, får du genast en reparerad eller ny apparat av oss.

TAKUUTODISTUS

Arvoisa asiakas,

tuotteemme läpikäyvät erittäin tiukan laadunvalvontatarkastuksen. Mikäli tämä laite ei kuitenkaan toimi moitteettomasti, valitamme tapahtunutta suuresti ja pyydämme sinua ottamaan yhteyttä tekniseen asiakaspalveluumme käyttäen tässä takuukortissa annettua osoitetta, tai lähimpään valtuutettuun rakennustarvikeliikkeeseen. Takuuvaateiden esittämistä koskevat seuraavat määräykset:

1. Nämä takuumääräykset koskevat laajennettuja takuusuurituksia. Ne eivät vaikuta lakimääräisiin takuusuuritusvaateisiin millään tavalla. Takuumme on sinulle maksuton.
2. Takuusuuritus kattaa ainoastaan sellaiset puutteellisuudet, jotka aiheutuvat materiaali- tai valmistusvirheistä, ja se on rajattu ainoastaan näiden puutteellisuuksien korjaamiseen tai laitteen korvaamiseen uudella. Ole hyvä ja ota huomioon, että laitteitamme ei ole suunniteltu ja valmistettu käytettäväksi pienteollisuus-, käsityöläis- tai teollisuustarkoituksiin. Takuusopimusta ei siksi synny, jos laitetta käytetään pienteollisuus-, käsityöläis- tai teollisuustyöpaikoilla tai näihin verrattavissa olevissa toimissa. Takuumme ei myöskään sisällä kuljetusvaurioiden tai sellaisten vaurioiden korvaussuurituksia, jotka ovat aiheutuneet asennusohjeen noudattamatta jättämisestä tai asiantuntemattomasta asennuksesta, käyttöohjeen noudattamatta jättämisestä (esim. liitäntä väärintyyppiseen verkkovirtaan), väärinkäytöstä tai virheellisestä käytöstä (esim. laitteen ylikuormittaminen tai hyväksymättömien työkalujen tai lisävarusteiden käyttäminen), huolto- ja turvallisuusmääräysten noudattamatta jättämisestä, vieraiden esineiden (esim. hiekan, kivien tai pölyjen) pääsystä laitteen sisään, väkivaltaisesta käsittelystä tai ulkopuolisista tekijöistä (esim. putoamisesta aiheutuneet vauriot) sekä käytöstä aiheutuvasta tavallisesta kulumisesta. Tämä koskee erityisesti niitä akkuja, joille me kuitenkin myönnämme 12 kuukauden pituisen takuun.

Takuuvaateet raukeavat, jos laitteelle on jo tehty jotain toimenpiteitä.

3. Takuuajaksi on 5 vuotta ja se alkaa laitteen ostopäivästä. Takuuvaateet tulee esittää ennen takuuajan päättymistä kahden viikon kuluessa siitä, kun olet havainnut vian. Takuuvaateiden esittäminen takuuajan päätyttyä ei ole mahdollista. Laitteen korjaus tai vaihto ei johda takuuajan pitenemiseen tai laitteen tai siihen mahdollisesti asennettujen varaosien takuuajan alkamiseen uudelleen alusta. Tämä koskee myös paikan päällä suoritettuja palveluja.
4. Takuuvaateesi esittämistä varten ole hyvä ja lähetä viallinen laite postimaksutta allaolevaan osoitteeseen tai käänny lähimmän valtuutetun rakennustarvikeliikkeen puoleen. Ole hyvä ja liitä mukaan alkuperäinen maksukuitti tai muu päiväyksellä varustettu ostotosite. Säilytä tämän vuoksi kassakuitti huolella tositteenä! Ole hyvä ja kuvaa valituksen syy meille mahdollisimman tarkoin. Jos takuumme kattaa laitteessa olevan vian, saat korjatun tai uuden laitteen välittömästi takaisin.

GARANCIAOKMÁNY

Tisztelt Vevő,

termékeink szigorú minőségi ellenőrzés alá vannak vetve. Ha ez a készülék mégis egyszer nem működne kifogástalanul, akkor azt nagyon sajnáljuk és kérjük Önt forduljon ebben a garanciakérdésben megadott cím alatt található szervízszolgáltatásunkhoz, vagy a legközelebbi illetékes barkács üzlethez. A garanciaigény érvényesítésével kapcsolatban a következők érvényes:

1. Ezek a garanciafeltételek szabályozzák a kiegészítő garanciateljesítményeket. A jogi szavatossági igények, ez a garancia által nincsenek érintve. A garanciateljesítményünk az Ön számára ingyenes.
 2. A garanciateljesítmény csak kizárólagosan olyan hibákra terjed ki, amelyek anyag- vagy gyártási hibákra visszavezethetőek és ezeknek a hibáknak a kiküszöbölésére ill. a készülék kicserélésére van korlátozva. Kérjük vegye figyelembe, hogy a készülékeink a meghatározásuk szerint nem kisipari, kézműipari vagy ipari üzemek területén történő bevetésre lettek tervezve. Ezért a garanciaszerződés nem jön létre, ha a készülék kisipari, kézműipari vagy ipari üzemek területén valamint egyenértékű tevékenységek területén van használva. Továbbá a következő kárpótlási teljesítmények mint a szállítási károkért, károkért amelyek az összeszerelési utasítás figyelmen kívül hagyása vagy amelyek a nem szakszerű felszerelés, a használati utasítás figyelmen kívül hagyása (mint például egy rossz hálózati feszültségre vagy áramfajtára való rákapcsolás), visszaélészerű vagy nem szakszerű használatok (mint például a készülék túlterhelése vagy nem engedélyezett betétszerszámok vagy tartozékok), a karbantartási és biztonsági határozatok figyelmen kívül hatása, idegen testek behatolása a készülékbe (mint például homok, kövek vagy por) erőszakbehatolás vagy idegen behatások (mint például leejtés általi károk) úgymint a használat általi, szokásos kopások által keletkező károk ki vannak zárva. Ez különösen azokra az akkukra érvényes, amelyekre még egy 12 hónapos garanciaidőt nyújtunk.
- A készüléken történő előzetes belenyúlás esetén elveszítődik a garanciajogosultság.
3. A garanciaidő érvényessége 5 év és a készülék vásárlási időpontjával kezdődik. A garanciaigények a garanciaidő lejárása előtt, két héten belül érvényesíteni kell, miután felismerte a hibát. A garanciajog érvényesítése a garancia idő lejárása után ki van zárva. A készülék kicserélése vagy megjavítása nem vezet a garancia időtartamának a meghosszabításához se nem vezet ez a teljesítmény a készülék vagy az esetleg beépített pótalkatrészek egy új garanciaidőtartamhoz. Ez egy helyszíni szervíz esetében is érvényes.
 4. A garanciajog érvényesítéséhez kérjük küldje a defekt készüléket bérmentesen a lent megadott címre, vagy kérjük forduljon a legközelebbi illetékes barkács üzlethez. Mellélkelje a vásárlási nyugtát eredetiben vagy egyéb módon levő bizonylatot a vásárlás keltéről. Kérjük őrizze ezért jól meg a pénztári cédulát mind bizonyítékot! Kérjük írja le lehetőleg pontosan a reklamáció okát. Ha a defekt a garanciateljesítményünk keretén belül van, akkor kap azonnal egy megjavított vagy egy új készüléket vissza.

JAMSTVENI LIST

Poštovani kupče,

naši proizvodi podliježu strogoj kontroli kvalitete. Ako ovaj uređaj ipak ne radi besprijekorno, jako nam je žao i molimo vas da se obratite našoj servisnoj službi na adresu navedenu na ovom jamstvenom listu, ili najbližoj trgovini građevinskim materijalom. Za potraživanje jamstva vrijedi slijedeće:

1. Ovi jamstveni uvjeti reguliraju dodatne jamstvene usluge. Ovo jamstvo ne zadire u Vaše zakonsko pravo zahtjeva za ostvarenje jamstvenih usluga. Realizacija jamstvenih usluga je besplatna.
2. Jamstvena usluga obuhvaća isključivo nedostatke nastale zbog greške na materijalu ili tijekom proizvodnje i ograničen je na uklanjanje tih nedostataka odnosno zamjenu uređaja. Molimo da obratite pažnju na to da naši uređaji nisu konstruirani za korištenje u komercijalne svrhe niti u obrtu i industriji. Prema tome, ugovor o jamstvu ne može se ostvariti ako se uređaj koristi u obrtničkim ili industrijskim pogonima kao i u sličnim djelatnostima. Nadalje su iz jamstva isključene usluge zamjene proizvoda u slučaju transportnih oštećenja, šteta zbog nepridržavanja uputa za montažu ili zbog nestručne instalacije, nepridržavanja uputa za uporabu (kao npr. zbog priključka na pogrešni mrežni napon ili vrstu struje), zbog zlorababa ili nestručnih primjena (kao npr. preopterećenje uređaja ili korištenje nedopuštenih alata ili pribora), u slučaju nepridržavanja uputa za održavanje i sigurnosnih odredbi, zbog prodiranja stranih tijela u uređaj (npr. pijeska, kamenja ili prašine), nasilne primjene ili vanjskih utjecaja (kao npr. oštećenja zbog pada) kao i zbog uobičajenog trošenja tijekom korištenja. To naročito vrijedi za baterije za koje ipak dajemo jamstvo od 12 mjeseci.

Zahtjev za jamstvo prestaje biti valjan ako su na uređaju već izvršeni neki zahvati.

3. Jamstveni rok iznosi 5 godine a započinje s datumom kupnje uređaja. Jamstveni zahtjevi ostvaruju se prije isteka jamstvenog roka unutar dvije godine nakon što ste uočili kvar. Ostvarenje jamstvenog zahtjeva nakon isteka jamstvenog roka je isključeno. Popravkom ili zamjenom uređaja ne produljuje se jamstveni rok niti se tom uslugom ostvaruju novi jamstveni rok za uređaj ili ostale ugrađene rezervne dijelove. To također vrijedi i kod korištenja servisa na licu mjesta.
4. Za potraživanje jamstva neispravan uređaj pošaljite, oslobođeno poštarine, na dolje navedenu adresu ili se obratite najbližoj trgovini građevinskim materijalom. Priložite originalni računa za kupnju uređaja ili neki drugi dokaz o kupnji s datumom. Molimo Vas da zbog tog razloga dobro sačuvate račun kao dokaz! Što točnije opišite razlog reklamacije. Ako naša jamstvena usluga obuhvaća kvar nastao na Vašem uređaju, odmah ćemo Vam vratiti popravljeni ili novi uređaj.

ZÁRUČNÍ LIST

Vážená zákaznice, vážený zákazníku,

naše výrobky podléhají přísné kontrole kvality. Pokud i přesto tento přístroj bezvadně nefunguje, je nám to velice líto a prosíme Vás, abyste se obrátili na naši servisní službu na adrese uvedené na tomto záručním listu nebo na nejbližší pobočku hobbymarketu. Pro uplatňování požadavků poskytnutí záruky platí následující:

1. Tyto záruční podmínky upravují dodatečný záruční servis. Vašich zákonných nároků na záruku se tato záruka netýká. Náš záruční servis je pro Vás bezplatný.
2. Záruční servis se vztahuje výhradně na nedostatky, které lze odvodit z vad materiálu nebo výrobních vad a je také omezen pouze na odstranění těchto nedostatků, resp. výměnu přístroje. Dbejte prosím na to, že naše přístroje nebyly podle svého účelu určeny konstruovány pro živnostenské, řemeslnické nebo průmyslové použití. Záruční smlouva tak není realizována, pokud byl přístroj používán v živnostenských, řemeslných nebo průmyslových podnicích a při srovnatelných činnostech. Z naší záruky je dále vyloučeno poskytnutí náhrady za dopravní škody, škody způsobené nedodržením montážního návodu nebo z důvodů neodborné instalace, nedodržení návodu k použití (jako např. připojení na chybné síťové napětí nebo druh proudu), nedovoleného nebo neodborného používání (jako např. přetížení přístroje nebo použití neschválených vložných nástrojů nebo příslušenství), nedodržení pokynů pro údržbu a bezpečnostních pokynů, vniknutí cizích těles do přístroje (jako např. písek, kameny nebo prach), použití násilí nebo poškození v důsledku cizích vlivů (jako např. škody způsobené pádem), jakož také běžného opotřebení způsobeného používáním. To platí obzvláště pro akumulátory, na které přesto poskytujeme záruční lhůtu 12 měsíců.

Nárok na záruku zaniká, pokud bylo do přístroje již zasahováno.

3. Záruční doba činí 5 roky a začíná datem koupě přístroje. Nároky na záruku před vypršením záruční doby je třeba uplatňovat během dvou týdnů od zjištění defektu. Uplatňování nároků na záruku po vypršení záruční doby je vyloučeno. Oprava nebo výměna přístroje nevede k prodloužení záruční doby, ani k zahájení nové záruční doby za provedený výkon pro přístroj nebo pro případné zamontované náhradní díly. Toto platí také v případě servisu v místě Vašeho bydliště.
4. Pro uplatnění požadavků poskytnutí záruky nám prosím zašlete defektní přístroj osvobozený od poštovného na níže uvedenou adresu nebo se obraťte na nejbližší pobočku hobbymarketu. Přiložte originál prodejního dokladu nebo jiného datovaného potvrzení o koupi. Pokladní lístek si proto dobře uložte jako důkaz! Popište nám prosím pokud možno přesně důvod reklamace. Je-li defekt přístroje v našem záručním servisu obsažen, obdržíte obratem opravený nebo nový přístroj.

(SLO) GARANCIJSKI LIST

Spoštovana stranka!

Naši proizvodi podležejo stroki kontroli kakovosti. Če pa ta naprava kljub temu ne bi kdaj delovala brezhibno, bomo to zelo obžalovali in Vas prosili, da se obrnete na našo servisno službo na naslov, ki je naveden na tem garancijskem listu ali pa na na najbližjega pristojnega trgovca z našimi proizvodi. Za uveljavljanje garancijskih zahtevkov velja sledeče:

1. Le-ti garancijski pogoji urejajo dodatne garancijske storitve. Vaši zakonski garancijski zahtevki ostanejo s to garancijo nespremenjeni. Naše garancijske storitve so za Vas brezplačne.
2. Garancijske storitve obsegajo izključno samo pomanjkljivosti zaradi napak v materialih in izdelavi in so omejene na odpravo takšnih pomanjkljivosti oziroma na zamenjavo naprave. Prosimo, da upoštevate, da naše naprave niso konstruirane za uporabo v obrtništvu ali industriji. Garancijska pogodba zato ne pride v poštev, če se naprava uporablja v obrtništvu ali v industrijskih obratih ali v podobnih dejavnostih. Poleg tega ne obsega naša garancija nadomestil za transportne poškodbe, škodo zaradi neupoštevanja navodil za montažo ali zaradi nestrokovne inštalacije, neupoštevanja navodil za uporabo (kot n. pr. priklop na napačno omrežno napetost ali vrsto toka), pretirana ali nepravilna uporaba (wkot n.pr. preobremenitev naprave ali uporaba nedovoljenih orodij ali pribora), neupoštevanje predpisov za vzdrževanje in varnostnih predpisov, vstop tujih predmetov v napravo (kot n.pr. pesek, kamenje ali prah), uporaba sile ali tuji vplivi (kot n.pr. poškodbe zaradi padca naprave) ter običajna obraba naprave zaradi uporabe. To velja še posebej za akumulatorje, za katere vendarle dajemo garancijski rok 12 mesecev.

Veljavnost garancijskih zahtevkov ugasne, če so bili na npravi že izvajani posegi.

3. Garancijska doba znaša 5 leti in začne teči z dnevom nakupa naprave. Garancijske zahtevke morate uveljavljati pred potekom garancijske dobe v sveh tednih potem ko ste ugotovili napako. Uveljavljanje garancijskih zahtevkov po poteku garancijske dobe je izključeno. Popravilo ali zamenjava naprave ne privede do podaljšanja garancijske dobe, niti se ne postavi nova garancijska doba zaradi takšnih storitev ali zaradi eventualno vgrajenih nadomestnih delov. To velja tudi za servisne storitve na licu mesta.
4. Za uveljavljanje Vašega garancijskega zahtevka Vas prosimo, da pošljete pokvarjeno napravo na naše poštne stroške na spodaj navedeni naslov ali pa se obrnite na najbližjega pristojnega trgovca z našimi proizvodi. Priložite original računa ob nakupu ali drugo potrdilo kot dokazilo o nakupu z datumom nakupa. Zato prosimo, da dobro shranite račun kot dokazilo o nakupu! Prosimo, da nam po možnosti natančno opišete vzroke reklamacije. Če napaka izpolnjuje naše garancijske pogoje, boste nemudoma dobili nazaj popravljeno ali novo napravo.

TR GARANTİ BELGESİ

Sayın Müşterimiz,

Ürünlerimiz üretim esnasında sıkı bir kalite kontrolden geçirilir. Buna rağmen alet veya cihazınız tam doğru şekilde çalışmadığında ve bozulduğunda bu durumdan çok üzgün olduğumuzu belirtir ve bu durumda adresi Garanti Belgesinin alt bölümünde açıklanan Servis Hizmetlerine veya en yakın yetkili Yapı Marketine başvurmanızı rica ederiz. Garanti haklarından faydalanmak için aşağıdaki kurallar geçerlidir:

1. Bu Garanti koşulları ek Garanti Hizmetlerini düzenler. Kanuni Garanti Haklarınız bu Garanti düzenlemesinden etkilenmez ve saklı kalır. Garanti kapsamında sunduğumuz hizmetler ücretsizdir.
 2. Garanti kapsamına sadece malzeme ve üretim hatasından kaynaklanan eksiklik ve ayıplar dahildir. Bu durumlarda garanti hizmetleri sadece arızanın onarımı veya aletin/cihazın değiştirilmesi ile sınırlıdır. Aletlerimizin ve cihazlarımızın ticari ve endüstriyel kullanım amacı için tasarlanmadığını lütfen dikkate alınız. Bu nedenle aletin/cihazın ticari ve endüstriyel işletmelerde kullanılması veya benzer çalışmalarda çalıştırılması durumunda Garanti Sözleşmesi geçerli değildir. Ayrıca transport hasarları, montaj talimatına veya yönetmeliklere aykırı yapılan montajlardan ve tesisatlardan kaynaklanan hasarlar, kullanma talimatına riayet etmeme nedeniyle oluşan hasarlar (örneğin yanlış bir şebeke gerilimine veya akım türüne bağlama gibi), kullanım amacına veya talimatlara aykırı kullanımdan kaynaklanan hasarlar (örneğin alete/cihaza aşırı yüklenme veya kullanımına izin verilmeyen alet veya aksesuar), bakım ve güvenlik talimatlarına riayet edilmemesinden kaynaklanan hasarlar, aletin/cihazın içine yabancı maddenin girmesi (örneğin kum, taş veya toz), zor kullanma veya harici zorlamalardan kaynaklanan hasarlar (örneğin aşağı düşme nedeniyle oluşan hasar) ve kullanıma bağlı oluşan aşınma gibi durumlar garanti kapsamına dahil değildir. Bu durum özellikle halen 12 ay garantisi olan aküler için geçerlidir.
- Alet/cihaz üzerinde herhangi bir çalışma yapıldığında veya müdahalede bulunulduğunda garanti hakkı sona erer.
3. Garanti süresi 5 yıldır ve garanti süresi aletin/cihazın satın alındığı tarihte başlar. Arzayı tespit ettiğinizde garanti hakkından faydalanma talebi, garanti süresi dolmadan iki hafta önce bildirilmelidir. Garanti süresi dolduktan sonra garanti hakkından faydalanma talebinde bulunulamaz. Aletin/cihazın onarılması veya değiştirilmesi garanti süresinin uzamasına yol açmaz ayrıca onarılan alet veya takılan parçalar için yeni bir garanti süresi oluşmaz. Bu aynı zamanda yerinde verilen Servis Hizmetleri için de geçerlidir.
 4. Garanti hakkından faydalanmak için arızalı aleti, gönderi ücreti göndericiye ait olmak üzere aşağıda belirtilen adrese postalayın veya en yakın yetkili Yapı Marketine başvurun. Satın aldığınız tarihi belirten orijinal fişi veya başka bir belgeyi de alet ile birlikte gönderin. Bu nedenle kasa fişini belgelemek için daima iyice saklayın! Arıza ve şikayet sebebinin mümkün olduğunca doğru şekilde açıklayın. Aletin arzısı garanti kapsamına dahil olduğunda size en kısa zamanda onarılmış veya yeni bir alet/cihaz gönderilecektir.

N GARANTIDOKUMENT

Kjære kunde!

Våre produkter er underlagt streng kvalitetskontroll. Dersom denne maskinen en gang likevel ikke skulle fungere forskriftsmessig, beklager vi dette sterkt og ber deg henvende deg til vår kundeservice, under den adresse som er angitt på dette garantikortet, eller til nærmeste senter for byggeartikler. Følgende vilkår gjelder for å gjøre gjeldende garantikrav:

1. Disse garantivilkårene regulerer tilleggs-garantiytelser. Dine lovfestede krav på garantiytelser berøres ikke av denne garantien. Vår garantiytelse er gratis for deg.
2. Garantiytelsen gjelder utelukkende mangler som kan tilbakeføres til material- eller produksjonsfeil, og den er begrenset til å gjelde utbedring av disse manglene eller en utskiftning av maskinen. Vær oppmerksom på at våre maskiner ikke er konstruert for bruk innen næringsliv, håndverk eller industriell bruk. Slik bruk er ikke forskriftsmessig. En garantikontrakt opprettes derfor ikke dersom maskinen brukes i næringslivet, håndverks- eller industribedrifter, eller blir brukt til arbeider som kan likestilles med en slik bruk. I tillegg dekker vår garanti ikke erstatningsytelser for transportskader, skader som skyldes at monteringsveiledningen ikke er blitt fulgt, eller som skyldes ikke-forskriftsmessig installasjon, som skyldes at bruksanvisningen ikke er blitt fulgt (f.eks. ved at maskinen koples til feil nettspenning eller strømtype), som skyldes misbruk eller ikke-forskriftsmessig bruk (f.eks. overbelastning av maskinen eller bruk av ikke godkjente redskaper og tilbehør), som skyldes at vedlikeholds- eller sikkerhetsforskriftene ikke er blitt fulgt, som skyldes at det er trengt uvedkommende gjenstander inn i maskinen (f.eks. sand, steiner eller støv), som skyldes bruk av makt eller ytre påvirkning (f.eks. skader på grunn av at maskinen har falt ned), samt som skyldes vanlig, naturlig slitasje i samsvar med bruken. Dette gjelder spesielt for batterier, men vi gir likevel 12 måneders garanti på disse.

Garantikravet tapes dersom det allerede er utført inngrep på maskinen.

3. Garantitiden gjelder i 5 år og begynner å løpe på kjøpsdatoen for maskinen. Garantikrav skal gjøres gjeldende før utløpet av garantitiden og innen to uker etter at du har oppdaget defekten. Det er ikke mulig å gjøre gjeldende garantikrav etter at garantitiden er utløpt. Reparasjon eller utskiftning av maskinen fører verken til en forlengelse av garantitiden eller til at en ny garantitid begynner å gjelde for maskinen eller eventuelle monterte reservedeler på grunn av denne garantiytelsen. Dette gjelder også ved anvendelse av service på stedet.
4. Vennligst send den defekte maskinen portofritt inn til den adresse som er angitt under, eller henvend deg til nærmeste senter for byggeartikler, for å gjøre dine garantikrav gjeldende. Legg originalen av kvitteringen for kjøpet, eller et annet datert bilag som dokumenterer kjøpet, ved maskinen. Vennligst ta derfor godt vare på kassakvitteringen som dokumentasjon av kjøpet! Gi oss en så nøyaktig beskrivelse som mulig av årsaken til reklamasjonen. Dersom defekten på maskinen dekkes av vår garantiytelse, vil du omgående få i retur en reparert eller en ny maskin.

IS ÁBYRGÐARSKÍRTEINI

Kæri viðskiptavinur,

Framleiðsluvörur okkar eru undir ströngu gæðaeftirliti. Ef ske kynni að þetta tæki myndi ekki virka fullkomlega, þykir okkur það mjög leitt og biðjum við þig að hafa samband við þjónustuaðila okkar í heimilisfanginu sem gefið er upp í þessum ábyrgðarskírteini, eða að hafa samband við næstu verslun sem selur þetta tæki. Fyrir ábyrgðarmál, gildir eftirfarandi:

1. Þessi ábyrgðarskírteini segja fyrir um aukalegar ábyrgðarbætur. Lagalegur bótaréttur verður í gegnum þetta skírteini ekki skertur. Ábyrgðartaka okkar er þér að kostnaðarlausu.
2. Ábyrgð gildir eingöngu við galla, sem rekja má beint til efnis- eða framleiðslugalla og er skorður við viðgerð eða skipti á keyptu tæki. Vinsamlegast athugið að tækin okkar eru ekki hönnuð til atvinnunotkunar né til notkunar í iðnaði. Í þessháttar tilvikum sem að tækið er notað í atvinnuskini, í iðnaði eða sambærilegt, fellur ábyrgðin úr gildi. Auk þess berum við ekki ábyrgð á aukalegum kostnaði t.d. fyrir sendingakostnaði og skemmdum verandi sendingar, skemmdir sem hljótast af rangri samsetningu og vanhvirðingu um notandahandbókina (t.d. tæki tengt við ranga spennu eða straum), misnotkun eða óviðeigandi notkun (t.d. ofgera tækinu eða með ekki þar til gerðum ísethlutum og fylgihlutum, vanvirðingu við hirðingu og öryggisleiðbeinungum, ef að aðskotahlutir komast inn í tækið (t.d. sandur eða ryk), níðingshátt eða mishöndlun (t.d. ef tækið er látið falla niður) né venjulegu sliti á tækinu. Þetta gildir sérstaklega fyrir hleðslurafhlöður, sem við þó ábyrgjumst í 12 mánuði.

Ábyrgðin fellur einnig úr gildi ef að tækið hefur verið tekið í sundur eða búið að gera við það að utanaðkomandi aðila.
3. Ábyrgðin gildir í 5 ár og tekur gildi við kaup á tækinu. Sækja verður um bætur í síðasta lagi fyrir lok ábyrgðartímabilsins og í síðasta lagi 2 vikum eftir að galli hefur verið uppgötvaður. Ábyrgð eftir að ábyrgðartímabil er útrunnið getur ekki verið tekin til greina. Viðgerð eða skipti á tæki framlengir ekki ábyrgðartímabilið og ekki verður gerð ný né aukaleg ábyrgðaryfirlýsing á þeim varahlutum sem sett voru í tækið. Þetta gildir líka ef að gert var við tækið á staðnum.
4. Fyrir uppfyllingu ábyrgðar, sendið þá vinsamlegast skemmt tæki, þér að kostnaðarlausu á heimilisfangið sem gefið er upp hér að neðan, eða hafið samband við næstu verslun sem selur tæki frá okkur. Vinsamlegast látið kaupkvittunina fylgja með eða staðfestingu á kaupunum. Gætið þess vegna vel að geyma kvittunina! Skýrið vinsamlegast vel og greinilega frá þeim ástæðum hvers vegna farið er fram á viðgerð eða endurgreiðslu. Ef að tækið er gallað verður þér sent viðgert eða nýtt tæki til baka.

GARANTIITUNNISTUS

Lugupeetud klient,

meie tooted läbivad range kvaliteedikontrolli. Kui käesolev seade ei peaks siiski korralikult töötama, vabandame sellepärast väga ja palume Teil pöörduda meie klienditeenindusse selle garantiitunnistuse lõpus toodud aadressil või lähimasse pädevasse ehituspoodi. Garantiinõuete esitamisel kehtib järgnev:

1. Täiendavat garantiid reguleerivad need garantiitingimused. See garantii ei puuduta Teie seaduslikke garantiinõudeid. Meie garantii on Teile tasuta.
2. Garantii hõlmab ainult neid puudusi, mis tulenevad materjali- või tootmisvigadest ning piirneb nende puuduste kõrvaldamise või seadme vahetamisega. Võtke palun arvesse, et meie seadmed ei ole konstrueeritud ettevõtluses, käsitööstuses ega tööstuses kasutamise otstarbel. Sellepärast garantiileping ei kehti, kui seadet kasutatakse ettevõtluses, käsitööstuses või tööstuses jt sarnastel tegevusaladel. Meie garantii puhul on hüvitamine välistatud transpordikahjustuse korral, kahjustuste korral, mis tulenevad montaažijuhendi mittejärgimisel või asjatundmatu installatsiooni tagajärjel, kasutusjuhendi mittejärgimisel (nt vale võrgupinge või vooluliigiga ühendamisel), vale või mitteotstarbeka kasutamise korral (nt seadme ülekoormus või mittelubatud tööriistade ja tarvikute kasutamine), hooldus- ja ohutusnõuete mittejärgimisel, võõrkehade (nt liiv, kivid või tolm) seadmesse tungimisel, jõu kasutamisel või välisjõudude mõju korral (nt kahjustused mahakukkumise tagajärjel) ning kasutamisest tuleneva tavapärase kulumise korral. See kehtib eriti akude kohta, millele me 12 kuulise garantiiaja tagame.

Garantiinõue kaotab kehtivuse, kui seadet on juba lahti võetud.

3. Garantiaeg on viis aastat ning see algab seadme ostmise kuupäevaga. Garantiinõuded tuleb esitada garantiiajal kahe nädala jooksul pärast defekti tuvastamist. Garantiinõuete esitamine pärast garantiiaja kestvuse lõppu on välistatud. Seadme remont või väljavahetamine pikendab garantiiaega või antakse nõude tõttu seadmele ja võimalikele paigaldatud varuosadele uus garantiiaeg. See kehtib ka kliendi juures kohapeal teostatud teeninduse korral.
4. Garantiinõude esitamiseks saatke defektne seade saatekuludeta alltoodud aadressile või pöörduge lähimasse pädevasse ehituspoodi. Pange kaasa ostutšeki originaal või muu kuupäevaga ostmist tõendava dokument. Sel põhjusel hoidke kassatšekk ostmist tõendava dokumendina alles! Kirjeldage meile võimalikult täpselt reklamatsiooni põhjust. Kui seadme defekt käib meie garantii alla, saate esimesel võimalusel tagasi remonditud või uue seadme.

LV GARANTIJAS TALONS

Ļoti cienītā kliente, augsti godātais klient!

Mūsu ražojumi ir pakļauti stingrai kvalitātes kontrolei. Ja šī ierīce tomēr nedarbojas nevainojami, izsakām nožēlu un lūdzam griezties mūsu servisa dienestā, kura adrese norādīta šajā garantijas talonā, vai tuvākajā atbildīgajā būvmateriālu veikalā. Lai iesniegtu garantijas prasības, jāņem vērā turpmāk minētie nosacījumi.

1. Šie garantijas noteikumi reglamentē papildu garantijas pakalpojumus. Jūsu likumīgās garantijas prasības šī garantija neskar. Mūsu garantijas pakalpojumi jums ir bez maksas.
2. Garantijas pakalpojumi izplatās vienīgi uz defektiem, kas ir izskaidrojami ar materiāla vai ražošanas kļūdām un ir ierobežoti ar šo defektu novēršanu vai ierīces apmaiņu. Lūdzu ņemiet vērā, ka mūsu ierīces atbilstoši priekšrakstam nav konstruētas komerciālai, amatnieciskai vai rūpnieciskai izmantošanai. Tādēļ garantijas līgumu nenoslēdz, ja ierīci izmanto komerciālos, amatniecības un rūpniecības uzņēmumos, kā arī tamlīdzīgās darbībās. Bez tam no mūsu garantijas ir izslēgta zaudējumu atlīdzināšana par bojājumiem, kas radušies transportēšanas laikā, bojājumiem, kas radušies saistībā ar montāžas instrukcijas neievērošanu vai tehniski nepareizu montāžu, lietošanas instrukcijas neievērošanu (kā piemēram, pieslēdzot nepareizam tīkla spriegumam vai strāvas veidam), ļaunprātīgu vai nelietpratīgu izmantošanu (kā piemēram, ierīces pārslogošana vai nepieļautu ievietojamo instrumentu vai piederumu izmantošana), apkopes un drošības noteikumu neievērošanu, svešķermeņu iekļūšanu ierīcē (kā piemēram, smilts, akmeņi vai putekļi), spēka pielietošanu vai ārējām iedarbībām (kā piemēram, nokrītot), kā arī izmantošanai atbilstošu, parastu nodilumu. Īpaši tas attiecas uz akumulatoriem, kuriem ir 12 mēnešu garantijas termiņš.

Garantijas prasība zaudē spēku, ja ierīcei jau tikušas veiktas kādas iejaukšanās darbības.
3. Garantijas termiņš ir 5 gadi un tas sākas ar ierīces pirkuma datumu. Garantijas prasības ir jāiesniedz pirms garantijas termiņa izbeigšanās divu nedēļu laikā, no brīža, kad esat atklājuši defektu. Garantijas prasību iesniegšana pēc garantijas termiņa izbeigšanās ir izslēgta. Ierīces remonta vai apmaiņas rezultātā garantijas termiņš netiek ne pagarināts, ne arī noteikts jauns garantijas termiņš saistībā ar šo darbību ierīcei vai iespējamām iemontētajām rezerves daļām. Tas pats ir spēkā arī, izmantojot apkalpošanu uz vietas.
4. Lai iesniegtu garantijas prasību, lūdzam bez maksas nosūtīt bojāto ierīci uz turpmāk norādīto adresi vai griezties tuvākajā atbildīgajā būvmateriālu veikalā. Pievienojiet pārdošanas dokumenta oriģinālu vai citu pirkuma pierādījumu ar datumu. Tādēļ, lūdzu, labi uzglabājiet kases čeku kā pierādījumu! Lūdzu, iespējami precīzāk aprakstiet pretenzijas iemeslu. Ja ierīces defekts ir iekļauts mūsu garantijas pakalpojumos, jūs nekavējoties saņemsiet saremontētu vai jaunu ierīci.

D GARANTIEURKUNDE

Sehr geehrte Kundin, sehr geehrter Kunde,

unsere Produkte unterliegen einer strengen Qualitätskontrolle. Sollte dieses Gerät dennoch einmal nicht einwandfrei funktionieren, bedauern wir dies sehr und bitten Sie, sich an unseren Servicedienst unter der auf dieser Garantiekarte angegebenen Adresse, oder an den nächstgelegenen zuständigen Baumarkt zu wenden. Für die Geltendmachung von Garantieansprüchen gilt Folgendes:

1. Diese Garantiebedingungen regeln zusätzliche Garantieleistungen. Ihre gesetzlichen Gewährleistungsansprüche werden von dieser Garantie nicht berührt. Unsere Garantieleistung ist für Sie kostenlos.
2. Die Garantieleistung erstreckt sich ausschließlich auf Mängel, die auf Material- oder Herstellungsfehler zurückzuführen sind und ist auf die Behebung dieser Mängel bzw. den Austausch des Gerätes beschränkt. Bitte beachten Sie, dass unsere Geräte bestimmungsgemäß nicht für den gewerblichen, handwerklichen oder industriellen Einsatz konstruiert wurden. Ein Garantievertrag kommt daher nicht zustande, wenn das Gerät in Gewerbe-, Handwerks- oder Industriebetrieben sowie bei gleichzusetzenden Tätigkeiten eingesetzt wird.
Von unserer Garantie sind ferner Ersatzleistungen für Transportschäden, Schäden durch Nichtbeachtung der Montageanleitung oder aufgrund nicht fachgerechter Installation, Nichtbeachtung der Gebrauchsanleitung (wie durch z.B. Anschluss an eine falsche Netzspannung oder Stromart), missbräuchliche oder unsachgemäße Anwendungen (wie z.B. Überlastung des Gerätes oder Verwendung von nicht zugelassenen Einsatzwerkzeugen oder Zubehör), Nichtbeachtung der Wartungs- und Sicherheitsbestimmungen, Eindringen von Fremdkörpern in das Gerät (wie z.B. Sand, Steine oder Staub), Gewaltanwendung oder Fremdeinwirkungen (wie z. B. Schäden durch Herunterfallen) sowie durch verwendungsgemäßen, üblichen Verschleiß ausgeschlossen. Dies gilt insbesondere für Akkus, auf die wir dennoch eine Garantiezeit von 12 Monaten gewähren.

Der Garantieanspruch erlischt, wenn an dem Gerät bereits Eingriffe vorgenommen wurden.

3. Die Garantiezeit beträgt 5 Jahre und beginnt mit dem Kaufdatum des Gerätes. Garantieansprüche sind vor Ablauf der Garantiezeit innerhalb von zwei Wochen, nachdem Sie den Defekt erkannt haben, geltend zu machen. Die Geltendmachung von Garantieansprüchen nach Ablauf der Garantiezeit ist ausgeschlossen. Die Reparatur oder der Austausch des Gerätes führt weder zu einer Verlängerung der Garantiezeit noch wird eine neue Garantiezeit durch diese Leistung für das Gerät oder für etwaige eingebaute Ersatzteile in Gang gesetzt. Dies gilt auch bei Einsatz eines Vor-Ort-Services.
4. Für die Geltendmachung Ihres Garantieanspruches übersenden Sie bitte das defekte Gerät portofrei an die unten angegebene Adresse, oder wenden Sie sich bitte an den nächstgelegenen zuständigen Baumarkt. Fügen Sie den Verkaufsbeleg im Original oder einen sonstigen datierten Kaufnachweis bei. Bitte bewahren Sie deshalb den Kassenbon als Nachweis gut auf! Beschreiben Sie uns bitte den Reklamationsgrund möglichst genau. Ist der Defekt des Gerätes von unserer Garantieleistung erfasst, erhalten Sie umgehend ein repariertes oder neues Gerät zurück.

ISC GmbH • Eschenstraße 6 • 94405 Landau/Isar (Deutschland)

E-Mail: info@isc-gmbh.info • Internet: www.isc-gmbh.info

1 www.isc-gmbh.info

2 Name: Retouren-Nr. iSC:

Straße / Nr.: Telefon:

PLZ Ort Mobil:

3 Welcher Fehler ist aufgetreten (genaue Angabe): Art.-Nr.: I.-Nr.:

Sehr geehrte Kundin, sehr geehrter Kunde,
bitte beschreiben Sie uns die von Ihnen festgestellte Fehlfunktion Ihres Gerätes als Grund Ihrer Beanstandung möglichst genau. Dadurch können wir für Sie Ihre Reklamation schneller bearbeiten und Ihnen schneller helfen. Eine zu ungenaue Beschreibung mit Begriffen wie „Gerät funktioniert nicht“ oder „Gerät defekt“ verzögert hingegen die Bearbeitung erheblich.

4 Garantie: JA NEIN Kaufbeleg-Nr. / Datum:

1 Bei iSC-Webadresse anmelden - es wird Ihnen eine Retourennummer zugeteilt | **2** Ihre Anschrift eintragen | **3** Fehlerbeschreibung und Art.-Nr. und I.-Nr. angeben | **4** Garantiefall JA/NEIN ankreuzen sowie Kaufbeleg-Nr. und Datum angeben und eine Kopie des Kaufbeleges beilegen