

## ① Hinweise zur Batterie

**Achtung!** Zum Starten des Generators ist eine Batterie erforderlich! Diese ist im Lieferumfang nicht enthalten.

Eine passende Batterie (siehe Tabelle) können Sie im Fachhandel erwerben.

Die Batterie wird durch den Generator beim Betrieb geladen.

Falls Sie den Generator nicht benutzen, muss dieser spätestens alle 2 Monate für mindestens 30 min. zum Laden der Batterie gestartet werden.

**ACHTUNG! Die Batterie muss zum Nachladen mit einem externen Ladegerät IMMER ausgebaut werden. Verwenden Sie nur externe Ladegeräte, die fuer die Batterie hinsichtlich des maximalen Ladestromes geeignet sind.**

## ② Pokyny k baterii

**Pozor!** Ke spuštění generátoru je nutná baterie! Tato není obsažena v rozsahu dodávky.

Vhodnou baterii můžete zakoupit v odborném obchodě (viz tabulka).

Baterie je generátorem při provozu nabíjena.

Pokud generátor nepoužíváte, musí být nejméně každé 2 měsíce na minimálně 30 minut zapnut, aby byla baterie nabita.

**POZOR! Baterie musí být k dobití externí nabíječkou VŽDY demontována. Používejte pouze externí nabíječky, které jsou pro baterii vhodné z hlediska maximálního nabíjecího proudu.**

## ③ Navodila za baterijo

**Pozor!** Za zagon generatorja je potrebna baterija! Ta ni vsebovana v obsegu dobave.

Ustrezno baterijo lahko kupite v specializirani trgovini (glej tabelo).

Baterija se med obratovanjem polni preko generatorja.

V primeru, da generatorja ne uporabljate, ga je potrebno najkasneje vsaj 2 meseca zagnati za najmanj 30 min., da napolni baterijo.

**POZOR! Baterijo je za polnjenje z eksternim polnilcem VEDNO potrebno izgraditi. Uporabljajte le eksterne polnilne naprave, ki so za baterijo s strani maksimalnega polnilnega toka primerne.**

## ④ Upozornenia k batérii

Pozor! Na štart generátora je potrebná batéria! Batéria nie je súčasťou dodávky.

Vhodnú batériu môžete zakúpiť v odbornej predajni (pozri tabuľku).

Batéria sa dobíja generátorom počas prevádzky.

Ak generátor nepoužívate, musí sa najneskôr každé 2 mesiace naštartovať minimálne po dobu 30 min. na dobitie batérie.

**POZOR! Batéria sa pri dobíjaní s externou nabíjačkou musí VŽDY vymontovať von. Používajte len také externé nabíjačky, ktoré sú vhodné pre batériu ohľadne maximálneho nabíjacieho prúdu.**

## ⑤ Napomene za bateriju

**Pozor!** Za pokretanje generatora potrebna je baterija! Ona nije sadržana u opsegu isporuke.

Odgovarajuću bateriju možete kupiti u specijaliziranoj trgovini (vidi tablicu).

Baterija se puni putem generatora tijekom pogona.

Ako ne koristite generator, morate ga pokrenuti najkasnije svaka 2 mjeseca na minimalno 30 min. kako bi se baterija napunila.

**POZOR! Ako bateriju punite vanjskim uređajem za punjenje, UVIJEK je izvadite iz generatora. Koristite samo uređaje za punjenje prikladne za bateriju obzirom na maksimalnu struju punjenja.**

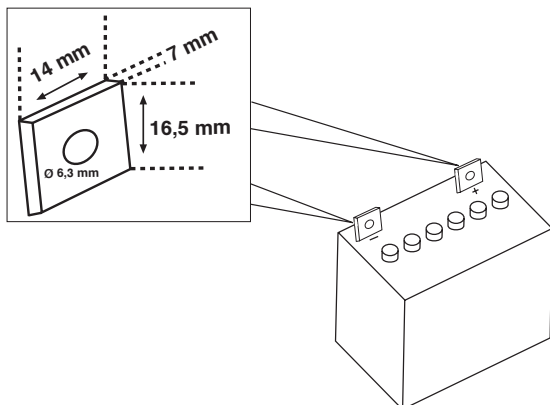
## Fachhandel/Odborný obchod/Strokovna trgovina/Odborný obchod/Specijalizirana trgovina

	Typ	V	Ah
Varta	53030	12 V	30 Ah
Bayern Batterien	53030	12 V	30 Ah
Exide	53030	12 V	30 Ah
Banner Batterien	53030	12 V	30 Ah

## technische Daten/Technická data/tehnični podatki/Technické údaje/tehnički podaci/

		I x b x h (max. in mm)
12 V	28-36 Ah	200 x 130 x 190

## Batterieanschluss-Darstellung/Zobrazení připojení baterie/Prikaz priključitve baterije/Znázornenie pripojenia batérie/Prikaz priključivanja baterije



D

Der Nachdruck oder sonstige Vervielfältigung von Dokumentation und Begleitpapieren der Produkte, auch auszugsweise ist nur mit ausdrücklicher Zustimmung der ISC GmbH zulässig.

CZ

Dotisk nebo jiné rozmnožování dokumentace a průvodních dokumentů výrobků, také pouze výňatků, je přípustné výhradně se souhlasem firmy ISC GmbH.

SLD

Ponatis ali druge vrste razmnoževanje dokumentacije in spremljajočih dokumentov proizvodov proizvajalca, tudi v izvečkih, je dovoljeno samo z izrecnim soglasjem firme ISC GmbH.

HR BIB

Naknadno tiskanje ili slična umnožavanja dokumentacije i pratećih papira ovih proizvoda, čak i djelomično kopiranje, moguće je samo uz izričito dopuštenje tvrtke ISC GmbH.

SK

Kopírovanie alebo iné rozmnožovanie dokumentácie a sprievodných podkladov produktov, a to aj čiastočné, je prípustné len s výslovným povolením spoločnosti ISC GmbH.