



BR **Manual de instruções original**
Aspirador universal

Einhell®



8

Atenção!

Este manual de instruções foi criado para ambas às versões do aparelho: 127V e 220V.

Atenção!

O aparelho, no entanto foi desenvolvido somente para uma única voltagem: **ou** 127 V, **ou** 220 V.

Assim, verifique a voltagem do mesmo antes de conectá-lo à tomada de energia elétrica.

Art.-Nr.: 23.423.15 (220 V)

I.-Nr.: 11010

BT-VC 1450 S-220

Art.-Nr.: 23.423.16 (127 V)

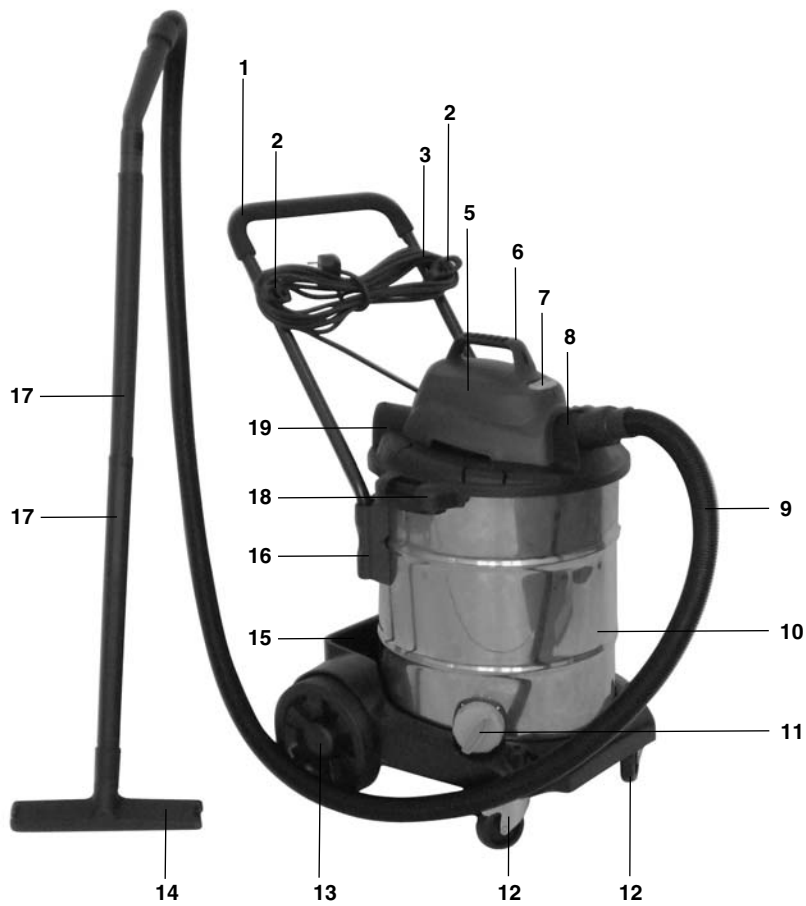
I.-Nr.: 11010

BT-VC 1450 S-127

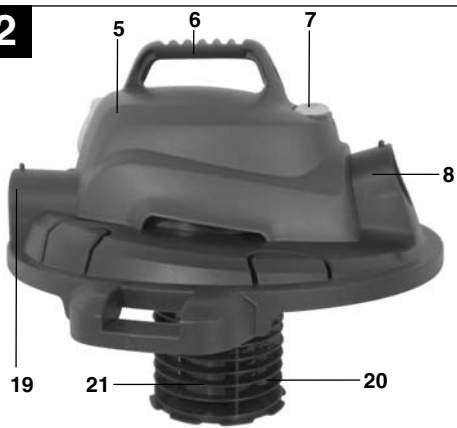




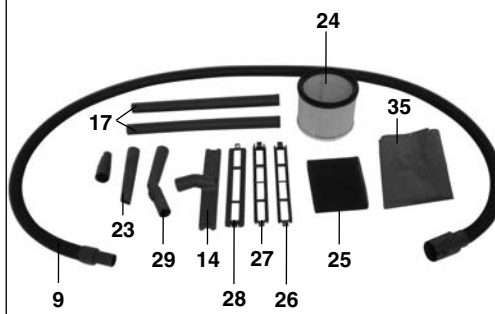
1

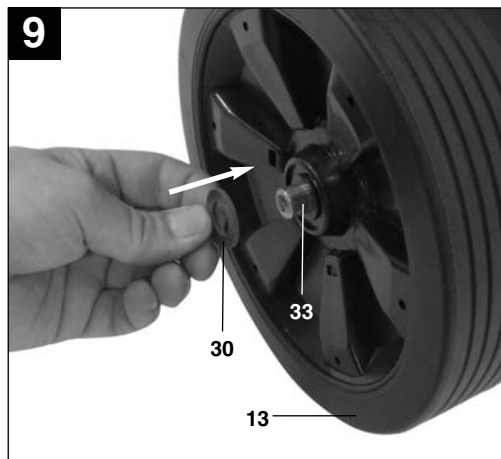
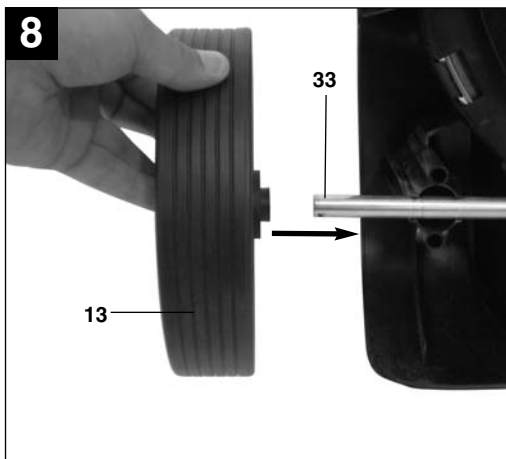
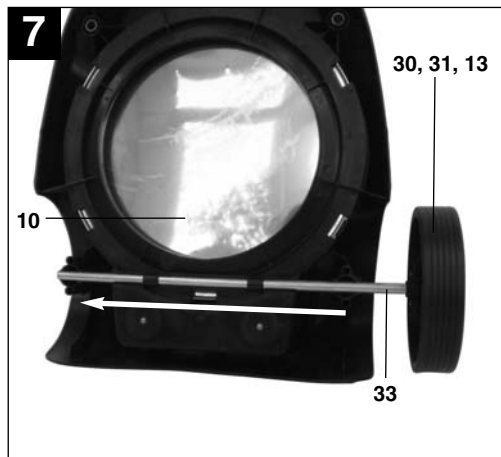
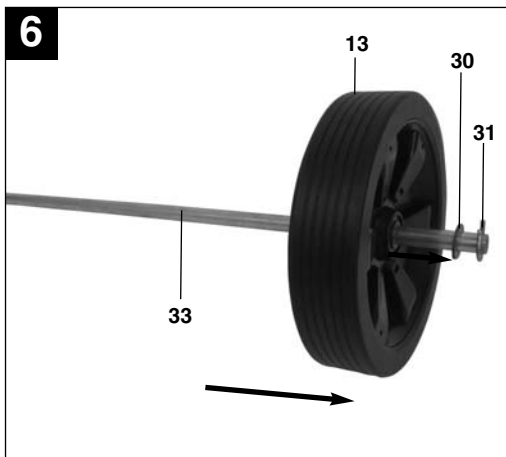
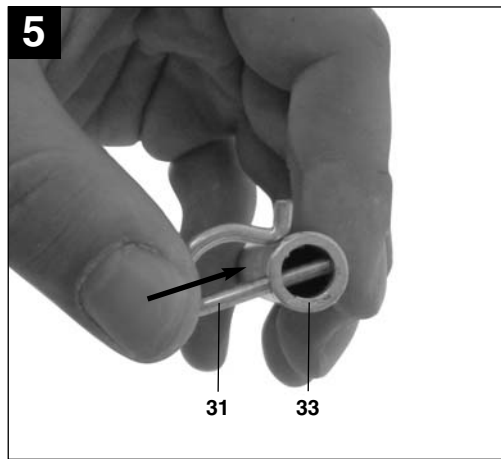
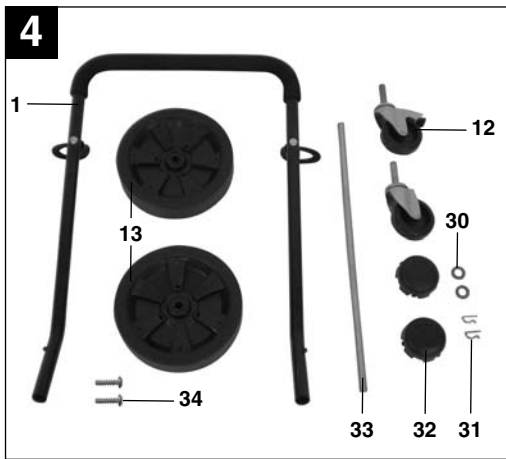


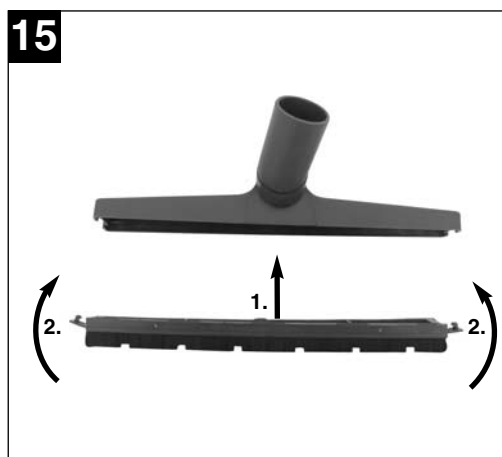
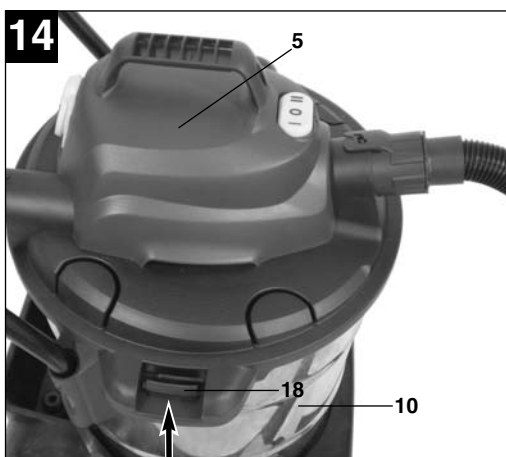
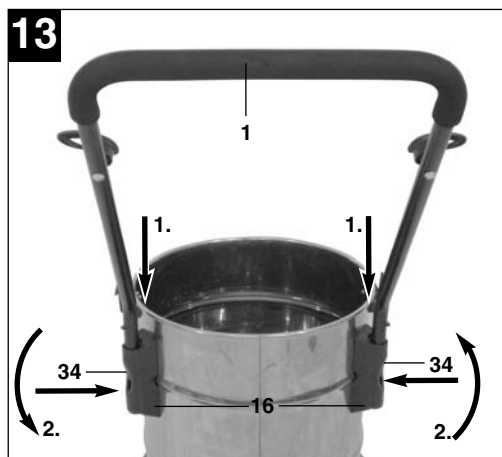
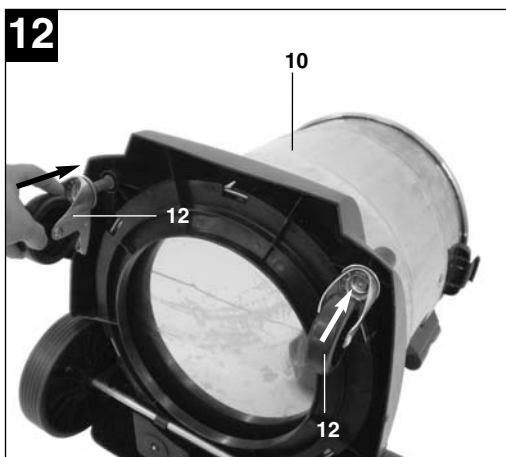
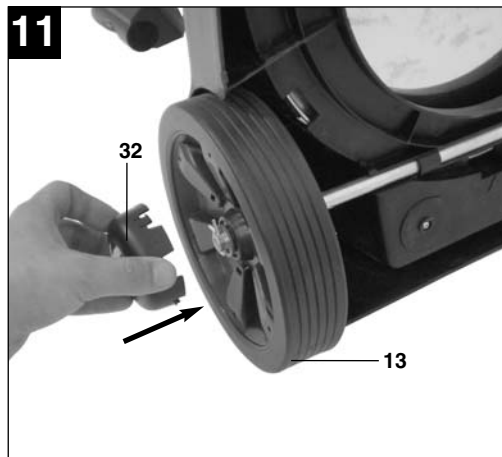
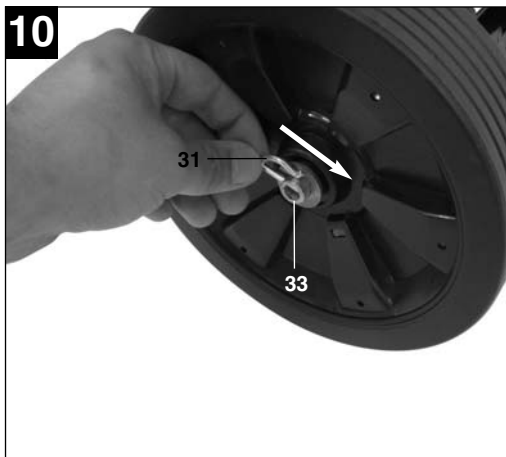
2

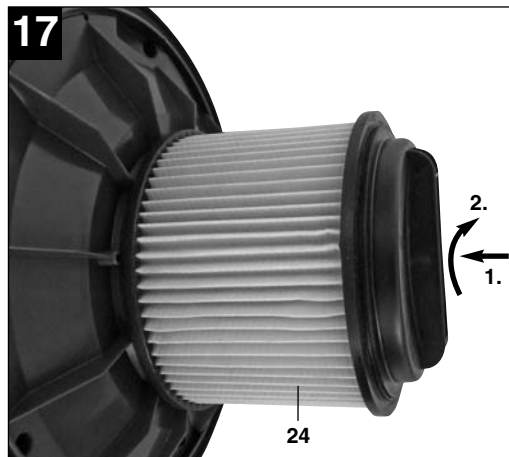


3









BR

⚠ Atenção! Ao utilizar ferramentas, devem ser respeitadas algumas medidas de segurança para prevenir acidentes e/ou danos. Portanto, leia atentamente este manual de instruções. Guarde-o em um local seguro, para que se possa consultar a qualquer momento. Caso o aparelho seja utilizado por terceiros, entregue também este manual de instruções.

Não nos responsabilizamos por acidentes e/ou danos causados pela não observância deste manual e das instruções de segurança.

- Utilize apenas acessórios e peças de reposição originais.

Este aparelho não se destina a ser usado por pessoas (inclusive crianças) com limitações físicas, sensoriais ou psíquicas e experiência e/ou conhecimento insuficientes, a não ser quando acompanhadas de uma pessoa responsável pela sua segurança ou que instrua sobre como se deve utilizar a máquina. As crianças devem ser mantidas sob vigilância para garantir que não brinquem com o aparelho.

1. Instruções de segurança

- Atenção: para a montagem e a colocação em funcionamento, respeite estritamente as instruções de serviço.
- Verifique se a tensão do equipamento indicada na placa de características corresponde à tensão de rede elétrica existente.
- A ligação só deve ser feita em uma tomada com ligação à terra adequada de 220 Volt ~ 60 Hz.
- Proteção por fusível mín. 16 A.
- Retire o cabo de alimentação da tomada se: o aparelho não for utilizado, antes de abrir o aparelho, antes da limpeza e da manutenção.
- Nunca limpe o aparelho com solventes.
- Para retirar o cabo de alimentação da tomada nunca puxe pelo cabo.
- Não deixe um aparelho em estado operacional sem vigilância.
- Mantenha-o fora do alcance das crianças.
- Para não danificar o cabo de alimentação, evite que seja pisado, esmagado ou esticado.
- O aparelho não pode ser utilizado se o cabo de alimentação não estiver em perfeitas condições.
- A utilização do cabo de alimentação deve obedecer às indicações do fabricante:
Cabo de alimentação: H 05 VV - F 3 x 1,0 mm²
- Nunca aspire: fósforos, cinza e pontas de cigarros ainda incandescentes, substâncias, vapores e líquidos combustíveis, cáusticos, inflamáveis ou explosivos.
- Este aparelho não se destina à aspiração de poeiras nocivas à saúde.
- Guarde o aparelho em local seco.
- Não coloque em funcionamento um aparelho que esteja danificado.
- A manutenção só pode ser realizada em postos de assistência técnica autorizados.
- Utilize o aparelho apenas para os trabalhos para os quais foi projetado.
- A limpeza de escadas exige uma atenção redobrada.

2. Descrição do aparelho (fig. 1 e 4)

1. Alça
2. Suporte para guardar o cabo de alimentação
3. Cabo de alimentação
5. Cabeça do aparelho
6. Punho
7. Interruptor para ligar/desligar
8. Ligação da mangueira de aspiração
9. Mangueira de aspiração flexível
10. Reservatório
11. Dreno para a saída da água
12. Rodízios
13. Rodas
14. Bocal combinado
15. Compartimento de acessórios
16. Suporte para pega
17. Tubo de aspiração bipartido
18. Gancho de fecho
19. Ligação para soprador
20. Porta-filtro
21. Válvula de bóia de segurança
23. Boquilha para ranhuras
24. Filtro de pregas com tampa
25. Filtro de espuma
26. Bocal combinado com inserto para aspiração de líquidos
27. Bocal combinado com inserto para chão liso
28. Bocal combinado com inserto para tapete
29. Regulador de aspiração indesejada de ar
30. 2 x anilha para a montagem da roda
31. 2 x contra pino de segurança para a montagem da roda
32. 2 x cobertura para a montagem da roda
33. Eixo para a montagem da roda
34. 2 x parafusos para a montagem da alça
35. Saco para pó

3. Utilização adequada

O aspirador universal destina-se à aspiração de pó e líquidos mediante a utilização do respectivo filtro. O aparelho não se destina à aspiração de substâncias combustíveis, explosivas ou nocivas à saúde.

A máquina só pode ser utilizada para os fins indicados neste manual. Qualquer outro tipo de utilização é considerado inadequado. Os danos e/ou ferimentos de qualquer tipo resultantes são da responsabilidade do usuário/operador e não do fabricante.

Chamamos a atenção para o fato de os nossos aparelhos terem sido concebidos para os fins aqui descritos. Não assumimos qualquer responsabilidade se o aparelho for utilizado de forma inadequada e diferente dos aqui mencionados.

4. Dados técnicos

Consulte as informações técnicas na página 16.

5. Antes da colocação em funcionamento

⚠ Atenção!

- Antes de ligar a máquina, certifique-se de que os dados constantes da placa de características correspondem aos dados de rede.
- O aparelho só pode ser ligado a uma tomada com ligação à terra!

5.1 Montagem do aparelho

Montagem das rodas (fig. 4-11/13)

Insira um contrapino de segurança para a montagem da roda (31) no respectivo orifício do eixo da roda (33) e coloque uma anilha (30) e uma roda (13) no eixo da roda (33) (fig. 5-6). Empurre agora o eixo da roda (33) através das guias previstas para e efeito do lado inferior do reservatório (10) (fig. 7). Insira a segunda roda (13) na extremidade livre do eixo da roda (33) e fixe-a com a anilha (30) e o contrapino de segurança restantes (31) (fig. 8-10). Pressione as coberturas (32) do lado exterior das rodas (13) de forma a que os ressaltos de suporte fiquem engatados nas coberturas (32) na roda (13). (fig. 11).

Montagem dos rodízios (fig. 12/12)

Coloque os rodízios (12) nos respectivos encaixes, no lado inferior do reservatório (10). Pressione com força os rodízios (12) nos encaixes até engatarem com um "clique" (fig. 12).

Montagem da alça (fig. 13/1)

Insira a alça (1) no suporte do punho (16) e fixe-a com os respectivos parafusos (34) conforme ilustrado na figura 13.

Montagem da cabeça do aparelho (fig. 14/5)

A cabeça do aparelho (5) está fixa ao reservatório (10) por intermédio do gancho de fecho (18). Para retirar a cabeça do aparelho (5), abra o gancho de fecho (18) e remova-a (5). Ao montar a cabeça do aparelho (5), verifique se o gancho de fecho (18) fica bem engatado.

5.2 Montagem dos filtros

⚠ Atenção!

Nunca utilize o aspirador universal sem o filtro! Certifique-se sempre de que os filtros estão bem colocados!

Montagem do filtro de espuma (fig. 16/25)

Para a aspiração de líquidos, puxe o filtro de espuma fornecido (25) através do porta-filtro (fig. 2/20). O filtro de pregas já montado de origem (24) não pode ser usado para a aspiração de líquidos!

Montagem do filtro de pregas (fig. 17/24)

Para a aspiração a seco, empurre o filtro de pregas (fig. 3/24) para dentro do porta-filtro (fig. 2/20). O filtro de pregas (24) destina-se apenas à aspiração a seco!

5.3 Montagem do saco para pó (fig. 3/35)

Monte o saco para pó (35) conforme ilustrado na figura 18.

5.4 Montagem da mangueira de aspiração (fig. 3/9)

De acordo com o tipo de aplicação, ligue a mangueira de aspiração (9) à respectiva ligação do aspirador universal.

Aspirar

Ligue a mangueira de aspiração (9) à ligação da mangueira de aspiração (8).

Soprar

Ligue a mangueira de aspiração (9) à ligação para soprador (19).

Para prolongar a mangueira de aspiração (9) podem ser inseridos um ou mais elementos do tubo de

BR

aspiração com 2 peças (17) na mangueira de aspiração (9).

Regulador de aspiração indesejada de ar (fig. 3/29)

O regulador de aspiração indesejada de ar (29) pode ser colocado entre a mangueira de aspiração (9) e o tubo de aspiração (17). A capacidade de sucção no bico pode ser regulada continuamente no regulador de aspiração indesejada de ar (29).

5.5 Bocais de aspiração

Bocal combinado (fig. 3/14)

O bocal combinado (14) destina-se à aspiração de sólidos e líquidos em superfícies médias a grandes.

Dependendo do tipo de aplicação, podem ser montados diferentes insertos no bocal combinado:

Aspiração de líquidos:

Utilize o inserto para aspiração de líquidos (fig. 3/26).

Aspiração de chão liso:

Utilize o inserto para chão liso (3/27).

Aspiração de tapetes:

Utilize o inserto para tapetes (3/28).

Coloque o respectivo inserto, por baixo, no bocal combinado (14) e fixe-o com as patilhas de fixação laterais (14) (fig. 15).

Certifique-se do assento correto das peças de inserto.

Bocal para juntas (fig. 3/23).

O bocal para juntas (23) é adequado para a aspiração de sólidos e líquidos em cantos, arestas e outros locais de difícil acesso.

6. Operação

6.1 Interruptor para ligar/desligar (fig. 2/7)

Posição do interruptor 0: desligado

Posição do interruptor I: ligado

6.2 Aspiração a seco

Para a aspiração a seco, use o filtro de pregas (24) (ver ponto 5.2). Para a eliminação de sujidade muito intensa pode ser montado adicionalmente o saco do reservatório (35) (ver ponto 5.3).

Certifique-se sempre de que os filtros estão bem colocados!

6.3 Aspiração de líquidos

Para a aspiração de líquidos, use o filtro de espuma (25) (ver ponto 5.2).

Certifique-se sempre de que o filtro está bem colocado!

Parafuso para a saída da água (fig. 1/11)

O reservatório (10) está equipado com um parafuso para a saída da água (11) para esvaziar facilmente durante a aspiração de líquidos. Abra o parafuso para a saída da água (11) através da rotação para a esquerda e escoe o líquido.

⚠ Atenção!

Durante a aspiração de líquidos, o aspirador universal desliga-se automaticamente por intermédio da válvula de bóia de segurança (21) ao atingir o nível de enchimento máximo.

⚠ Atenção!

O aspirador universal não se destina à aspiração de líquidos inflamáveis!

Para aspiração de líquidos, utilize unicamente o filtro de espuma fornecido!

6.4 Soprar

Ligue a mangueira de aspiração (9) à ligação para soprador (19) do aspirador universal.

7. Limpeza, manutenção e encomenda de peças sobressalentes

⚠ Atenção!

Retire o cabo de alimentação da tomada antes de qualquer trabalho de limpeza.

7.1 Limpeza

- Mantenha os dispositivos de segurança, as ranhuras de ventilação e a carcaça do motor o mais limpo possível.
- Aconselhamos a limpeza do aparelho imediatamente após cada utilização.

7.2 Limpeza da cabeça do aparelho (5)

Limpe regularmente o aparelho com um pano úmido e um pouco de sabonete líquido. Não utilize detergentes ou solventes, pois estes podem corroer as peças de plástico do aparelho.

7.3 Limpeza do reservatório (10)

De acordo com a necessidade, o reservatório pode ser limpo com um pano úmido e um pouco de sabonete líquido ou debaixo de água corrente.

7.4 Limpeza dos filtros

Limpeza do filtro de pregas (24)

Limpe regularmente o filtro de pregas (24) retirando-o cuidadosamente e passando-lhe uma escova fina ou uma vassoura.

Limpeza do filtro de espuma (25)

Limpe o filtro de espuma (25) com um pouco de sabonete líquido, debaixo de água corrente, e deixe-o secar ao ar.

7.5 Manutenção

Verifique regularmente e antes de cada utilização se os filtros do aspirador universal estão bem colocados.

7.6 Pedidos de peças de reposição:

Em caso de algum problema com nossos equipamentos ou acessórios, entre em contato:

Telefone: (xx11) 4785 0660

E-mail: contato.brasil@einhell.com

Para encontrar uma assistência técnica credenciada mais próxima de sua residência, acesse via internet:
Site: <http://www.einhell.com.br>

Para encaminhar a assistência técnica as seguintes informações são necessárias:

- Modelo do Aparelho
- Número do Artigo (Art. -Nr.)
- Número de Identificação (I.-Nr)
- Data da compra

8. Eliminação e reciclagem

O aparelho encontra-se dentro de uma embalagem para evitar danos de transporte. Esta embalagem é matéria-prima, podendo ser reutilizada ou reciclada. O aparelho e os respectivos acessórios são de diferentes materiais, como por ex. o metal e o plástico. Os componentes que não estiverem em condições devem ter tratamento de lixo especial. Informe-se como reciclar. Proteja o Meio Ambiente!



A series of 26 horizontal lines spanning the width of the page, providing a template for writing or drawing.





20 horizontal lines for writing.





Importado no Brasil por:
Einhell Brasil Comércio e Distribuição de
Ferramentas e Equipamentos Ltda.
Rua José Semião Rodrigues Agostinho, 1370
Centro Log Embu Unid 54 e 55 -
CEP 06833-370- SP
Embu das Artes- Bairro: Água Espraiada- /SP
CNPJ 10.969.425/0001-67,





BR CERTIFICADO DE GARANTIA

Estimado(a) cliente,

A Einhell Brasil Comércio e Distribuição de Ferramentas e Equipamentos Ltda., com sede na Rua José Semião Rodrigues Agostinho, 1370 Centro Log Embu Unid 54 e 55 - Cidade: Embu das Artes- Bairro: Água Espraiada- CEP 06833-370- SP, inscrita no CNPJ/MF sob nro.: 10.969.425/0001-67, I.E. 298.195.093.117, concede:

(I) Exclusivamente no território brasileiro, garantia contratual, complementar à legal, conforme previsto no artigo 50 do Código de Defesa do Consumidor (Lei 8078/90), aos produtos por ela comercializados pelo **período complementar** de 270 (duzentos e setenta) dias, contados exclusivamente a partir da data do término da garantia legal de 90 (noventa) dias, prevista no artigo 26, inciso II do Código de Defesa do Consumidor (Lei 8078/90), esta última contada a partir da data da compra (data de emissão da Nota Fiscal ou do Cupom Fiscal), e **desde que este produto tenha sido montado e utilizado conforme as orientações contidas no Manual de Instruções que acompanha o produto.**

(II) Assistência técnica, assim compreendida a mão-de-obra e a substituição de peças, gratuita para o reparo dos defeitos constatados como sendo de fabricação, exclusivamente dentro do prazo acima e somente no território brasileiro.

Para acionamento da GARANTIA, é indispensável a apresentação da NOTA FISCAL ou do CUPOM FISCAL, original, sem emendas, adulteração ou rasuras, e deste CERTIFICADO DE GARANTIA.

Para obtenção de informações do serviço de Assistência Técnica Credenciada da

Einhell Brasil Comércio e Distribuição de Ferramentas e Equipamentos Ltda. acesse o site www.einhell.com.br ou pelo telefone (xx11) 4785 0660 através do seguinte e-mail: contato.brasil@einhell.com.

- Horário de atendimento: das 8h30 às 18h00, em dias úteis, de 2ª à 6ª feira.

A GARANTIA NÃO COBRE

- Remoção e transporte de produtos para análise e conserto.
- Despesas de locomoção do técnico até o local onde está o produto.
- Desempenho insatisfatório do produto decorrente da instalação em rede elétrica inadequada ou qualquer tipo de falha ou irregularidade na instalação e/ou montagem.
- Defeitos ou danos ao produto, originados de queda, agentes químicos, água, adulteração ou mau uso, bem como de casos fortuitos ou força maior (raios, excesso de umidade e calor, dentre outros).
- Alterações e/ou adaptações em qualquer parte do produto, que altere sua configuração original.
- Instalação de qualquer item (não oficial ou não compatível) que venha a prejudicar o desempenho do produto.
- Defeitos ou danos resultantes de uso inadequado do equipamento, em desacordo com o respectivo manual de instruções.
- Defeitos ou danos provenientes de reparos realizados por mão-de-obra não autorizada pelo fabricante.
- Defeitos ou danos causados por oxidação, provenientes de desgaste natural resultante das condições climáticas existentes em regiões litorâneas e/ou derramamento de líquidos.

CONDIÇÕES QUE ANULAM A GARANTIA

- Defeitos causados por mau uso ou a instalação/utilização em desacordo com as recomendações do manual de instruções.
- Violação dos lacres do produto; indícios de que o produto tenha sido aberto, ajustado, consertado, destravado; sinais de queda, batidas ou pancadas; modificação do circuito por pessoa não autorizada; ou adulteração da identificação do produto ou nota fiscal.





SERVIÇO DE ATENDIMENTO AO CONSUMIDOR

IDENTIFICAÇÃO DO CLIENTE COMPRADOR:

Nome do comprador: _____

Endereço: _____

Telefone: _____

Nome do Revendedor: _____

Endereço: _____

Nota Fiscal: _____

Emitida em: _____

Série: _____



**BR****Dados técnicos****Art.-Nr.: 23.423.15 (220 V)**

Tensão de rede:	220 V~ 60 Hz
Potência absorvida:	1400 W
Volume do reservatório:	50 l
Peso:	8 kg

Art.-Nr.: 23.423.16 (127 V)

Tensão de rede:	127 V~ 60 Hz
Potência absorvida:	1400 W
Volume do reservatório:	50 l
Peso:	8 kg

