

Ⓧ Montage- und Bedienungsanleitung  
Benzin-Rasenmäher

**Einhell**<sup>®</sup>  
GLOBAL

CE

Art.-Nr.: 954-28

EH-Art.-Nr.: 34.010.56

I.-Nr.: 01014



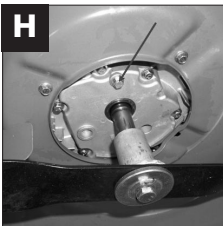
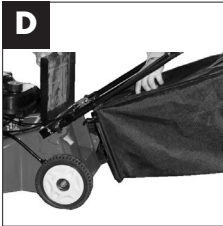
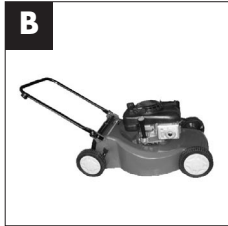
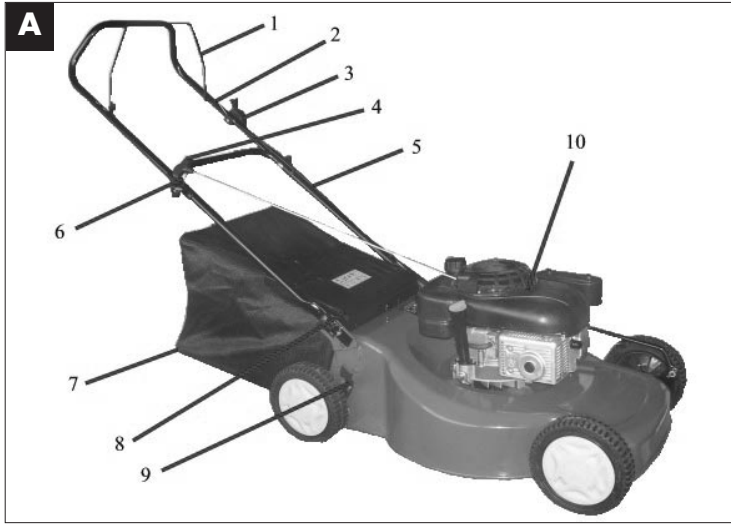
**BRM-G 5/51**

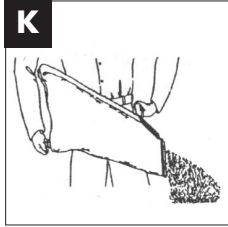
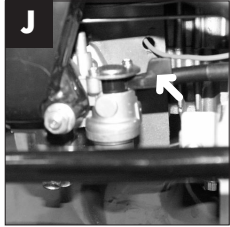
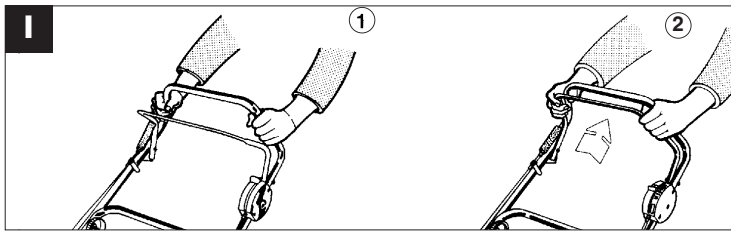


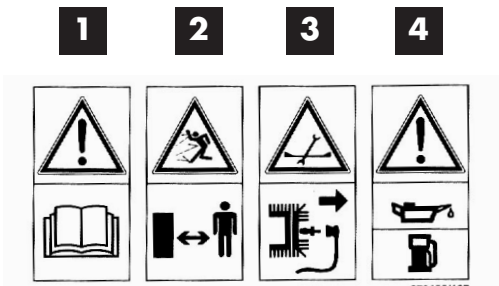
Ⓢ Bitte Seite 2 ausklappen

**Inhaltsverzeichnis** **2**

Übersichts- und Detailzeichnungen	3-4
Erklärung Hinweisaufkleber	5
1. Allgemeine Sicherheitsvorschriften	6
2. Aufbauübersicht	7
3. Ordnungsgemäßer Gebrauch	7
4. Zusammenbau der Komponenten	7-8
5. Einstellen der Schnitthöhe	8
6. Vor der Inbetriebnahme	8
7. Vor dem Mähen	8-9
8. Hinweis zum richtigen Mähen	9
9. Anlassen des Motors	9
10. Das Mähen	9-10
11. Entleeren des Grasfangsackes	10
12. Nach dem Mähen	10
13. Wartung und Pflege	11
14. Vorbereitung für das Einlagern des Mähers	12
15. Vorbereitung des Mähers für den Transport	12
16. Technische Daten	12-13
17. Störungen und Fehlerbehebungen	13
18. Sonderzubehör und Ersatzteilliste	14-16
19. Konformitätserklärung	17
20. Garantiekunde	18





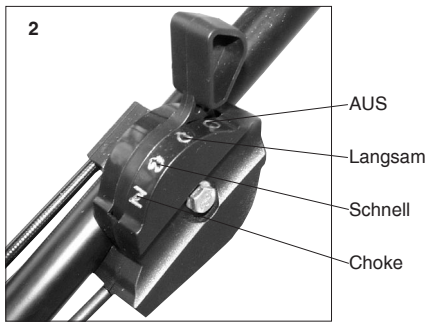


- 1) Bedienungsanleitung lesen
- 2) Sicherheitsabstand einhalten
- 3) Vor allen Wartungs-, Instandsetzungs-, Reinigungs- und Einstellarbeiten den Motor abstellen und Zündkerzenstecker abziehen
- 4) Vor Inbetriebnahme Öl und Treibstoff einfüllen



1 = Motorstart/-stophebel (I = Motor an  
O = Motor aus)

2 = Gasregler



### Sicherheitstechnische Hinweise für handgeführte Sichelmäher

#### Hinweise

1. Lesen sie die Gebrauchsanweisung sorgfältig. Machen Sie sich mit den Stelleilen und dem richtigen Gebrauch der Maschine vertraut.
2. Erlauben Sie niemals Kindern oder anderen Personen, die die Gebrauchsanweisung nicht kennen, den Rasenmäher zu benutzen. Örtliche Bestimmungen können das Mindestalter des Benutzers festlegen.
2. Mähen Sie niemals, während Personen, besonders Kinder, oder Tiere in der Nähe sind. Denken Sie daran, dass der Maschinenführer oder der Benutzer für Unfälle mit anderen Personen oder deren Eigentum verantwortlich ist.

#### Vorbereitende Maßnahmen

1. Während des Mähens sind immer festes Schuhwerk und lange Hosen zu tragen. Mähen Sie nicht barfußig oder in leichten Sandalen.
2. Überprüfen Sie das Gelände, auf dem die Maschine eingesetzt wird, und entfernen Sie alle Gegenstände, die erfasst und weggeschleudert werden können.
3. **Warnung:** Benzin ist hochgradig entflammbar:
  - bewahren Sie Benzin nur in den dafür vorgesehenen Behältern auf
  - tanken Sie nur im Freien und rauchen Sie nicht während des Einfüllvorgang
  - Benzin ist vor dem Starten des Motors einzufüllen. Während der Motor läuft oder bei heißer Maschine darf der Tankverschluss nicht geöffnet oder Benzin nachgefüllt werden.
  - falls Benzin übergelaufen ist, darf kein Versuch unternommen werden, den Motor zu starten. Statt dessen ist die Maschine von der benzinverschmutzten Fläche zu entfernen. Jeglicher Zündversuch ist zu vermeiden bis sich die Benzindämpfe verflüchtigt haben
  - aus Sicherheitsgründen sind Benzintank und andere Tankverschlüsse bei Beschädigung auszutauschen
4. Ersetzen Sie defekte Schalldämpfer
5. Vor dem Gebrauch ist immer durch Sichtkontrolle zu prüfen, ob die Schneidwerkzeuge, Befestigungsbolzen und die gesamte Schneideinheit abgenutzt oder beschädigt sind. Zur Vermeidung einer Unwucht dürfen abgenutzte oder beschädigte Schneidwerkzeuge und Befestigungsbolzen nur satzweise ausgetauscht werden.
6. Achten Sie darauf, dass bei Maschinen mit mehreren Schneidwerkzeugen die Bewegung eines Schneidwerkzeuges zu Drehungen der übrigen Schneidwerkzeuge führen kann.

#### Handhabung

1. Lassen Sie den Verbrennungsmotor nicht in geschlossenen Räumen laufen, in denen sich gefährliches Kohlenmonoxid sammeln kann.
2. Mähen Sie nur bei Tageslicht oder bei guter künstlicher Beleuchtung Wenn möglich, ist der Einsatz des Gerätes bei nassem Gras zu vermeiden
3. Achten Sie immer auf einen guten Stand an Hängen
4. Führen Sie die Maschine nur im Schrittempo
5. Bei Maschinen auf Rädern gilt: Mähen Sie quer zum Hang, niemals auf- oder abwärts
6. Seien Sie besonders vorsichtig, wenn Sie die Fahrtrichtung am Hang ändern
7. Mähen Sie nicht an übermäßig steilen Hängen
8. Seien Sie besonders vorsichtig, wenn Sie den Rasenmäher umkehren oder ihn zu sich heranziehen
9. Halten Sie das (die) Schneidwerkzeug(e) an, wenn der Rasenmäher angekippt werden muß, zum Transport über andere Flächen als Gras und wenn der Rasenmäher von und zu der mähenden Fläche bewegt wird
10. Benutze Sie niemals den Rasenmäher mit beschädigten Schutzeinrichtungen oder Schutzgittern oder ohne angebaute Schutzeinrichtungen z.B. Prallbleche und/oder Grasfangeinrichtungen
11. Ändern Sie nicht die Regeleinstellung des Motors oder überdrehen Sie ihn nicht
12. Bevor Sie den Motor starten, kuppeln Sie alle Schneidwerkzeuge und Antriebe aus
13. Starten oder betätigen Sie den Anlassschalter mit Vorsicht, entsprechend den Herstelleranweisungen. Achten Sie auf ausreichenden Abstand der Füße zu dem(dem) Schneidwerkzeug(en).
14. Beim Starten oder Anlassen des Motors darf der Rasenmäher nicht gekippt werden, es sei denn, der Rasenmäher muß bei dem Vorgang angehoben werden. In diesem Fall kippen Sie ihn nur so weit, wie es unbedingt erforderlich ist, und heben Sie nur die vom Benutzer abgewandte Seite hoch
15. Starten Sie den Motor nicht, wenn Sie vor dem Auswurfkanal stehen
16. Führen Sie niemals Hände oder Füße an oder unter sich drehende Teile. Halten Sie sich immer entfernt von der Auswurföffnung
17. Heben Sie oder tragen Sie niemals einen Rasenmäher mit laufendem Motor
18. Stellen Sie den Motor ab und ziehen Sie den Kerzenstecker ab:
  - bevor Sie Blockierungen lösen oder Verstopfungen im Auswurfkanal beseitigen
  - bevor Sie den Rasenmäher überprüfen, reinigen oder Arbeiten an ihm durchführen
  - wenn ein Fremdkörper getroffen wurde. Suchen

Sie nach Beschädigungen am Rasenmäher und führen Sie die erforderlichen Reparaturen durch bevor Sie erneut starten und mit dem Rasenmäher arbeiten. Falls der Rasenmäher anfängt ungewöhnlich stark zu vibrieren, ist eine sofortige Überprüfung erforderlich

19. Stellen Sie den Motor ab:
  - wenn Sie den Rasenmäher verlassen
  - bevor Sie nachtanken
20. Beim Auslaufen des Motors ist die Drosselklappe zu schließen. Falls der Motor einen Benzinabsperrhahn besitzt, ist dieser nach dem Mähen zu schließen.
21. Fahren Sie langsam bei angehängter Sitzkarre

#### Wartung und Lagerung

1. Sorgen Sie dafür dass alle Muttern, Bolzen und Schrauben fest angezogen sind und das Gerät in einem sicheren Arbeitszustand ist
2. Bewahren Sie niemals die Maschine mit Benzin im Tank innerhalb eines Gebäudes auf, in dem möglicherweise Benzindämpfe mit offenem Feuer oder Funken in Berührung kommen können.
3. Lassen Sie den Motor abkühlen, bevor Sie die Maschine in geschlossenen Räumen abstellen
4. Um Brandgefahr zu vermeiden, halten Sie Motor, Auspuff und den Bereich um den Kraftstofftank frei von Gras, Blättern oder austretendem Fett (Öl).
5. Prüfen Sie regelmäßig die Grasfangeinrichtung auf Verschleiß oder Verlust der Funktionsfähigkeit.
6. Ersetzen Sie aus Sicherheitsgründen abgenutzte oder beschädigte Teile.
6. Falls der Kraftstofftank zu entleeren ist sollte dies im Freien erfolgen.

#### 2. Aufbauübersicht (Abb. A)

- 1 Motor Start/Stop-Hebel
- 2 Oberer Schubbügel
- 3 Choke-Regulierungshebel
- 4 Startseilzug
- 5 Unterer Schubbügel
- 6 Kunststofffeststellschraube mit Startseilzugeinhängenhaken
- 7 Grasfangsack
- 8 Auswurfklappe
- 9 Schnitthöhenverstellung
- 10 Motor

#### 3. Ordnungsgemäßer Gebrauch

Der Benzin Rasenmäher ist für die private Benutzung im Haus- und Hobbygarten geeignet.

Als Rasenmäher für den privaten Haus- und Hobbygarten werden solche angesehen, deren jährliche

Benutzung in der Regel 50 Stunden nicht übersteigen und die vorwiegend für die Pflege von Gras- oder Rasenflächen verwendet werden, nicht jedoch in öffentlichen Anlagen, Parks, Sportstätten sowie nicht in der Land- und Forstwirtschaft.

Die Einhaltung der vom Hersteller beigefügten Gebrauchsanweisung ist Voraussetzung für den ordnungsgemäßen Gebrauch des Rasenmähers. Die Gebrauchsanweisung enthält auch die Betriebs-, Wartungs- und Instandhaltungsbedingungen.

Achtung! Wegen körperlicher Gefährdung des Benutzers darf der Rasenmäher nicht eingesetzt werden zum Trimmen von Büschen, Hecken und Sträuchern, zum Schneiden und Zerkleinern von Rankgewächsen oder Rasen auf Dachbepflanzungen oder in Balkonkästen und zum Reinigen (Absaugen) von Gehwegen und als Häcksler zum Zerkleinern von Baum- und Heckenabschnitten. Ferner darf der Rasenmäher nicht verwendet werden als Motorhacke und zum Einebnen von Bodenerhebungen, wie z.B. Maulwurfshügel.

Aus Sicherheitsgründen darf der Rasenmäher nicht verwendet werden als Antriebsaggregat für andere Arbeitswerkzeuge und Werkzeugsätze jeglicher Art, es sei denn, diese sind vom Hersteller ausdrücklich zugelassen.

#### 4. Zusammenbau der Komponenten

Bei der Lieferung sind einige Teile demontiert. Der Zusammenbau ist einfach, wenn die folgenden Hinweise beachtet werden.

##### 1. Montage des Fangsackes (Abb. C u. D)

Nachdem das Metallgestell und der Grasfangsack ausgepackt wurden, müssen Sie beide Teile zusammenbauen (Abb. C Seite 3)

- Beim Einhängen des Fangsackes muß der Motor abgeschaltet werden und das Schneidmesser darf sich nicht drehen.
- Auswurfklappe (Abbildung A / Pos. 8 und Abb. D) mit einer Hand anheben. Mit der anderen Hand den Fangkorb am Handgriff halten und von oben einhängen.

##### 2. Zusammenbau des Mähers (Abb. B)

Den Rasenmäher aus der Verpackung nehmen. In der Schachtel befinden sich die beiden vormontierten Teile. Befestigen sie den unteren Schubbügel (Bild B) an der Aufnahme des Mähergehäuses. Dazu entfernen Sie die beiden Sicherungsplinte und Plastikschrauben. Stecken sie den unteren Schubbügel auf den Verbindungsstab und sichern diesen mit den beiden Splinten. Danach schrauben Sie den unteren Schubbügel mit den Plastikschrauben fest an.

Verschrauben Sie nun das Schubbügeloberteil (Bild A) mit dem Schubbügelunterteil. Hängen Sie den Bowdenzug für den Start/Stop-Hebel ein (Bild F). Schrauben Sie den Gashebel am Rahmen fest.

Befestigen Sie die Bowdenzüge, welche vom Schubbügeloberteil zum Motor führen, mit beiliegenden Kabelbindern an den seitlichen Rohren.

## 5. Einstellen der Schnitthöhe

**Achtung! Das Verstellen der Schnitthöhe darf nur bei stillgesetztem Motor und abgezogenem Zündkerzenstecker vorgenommen werden.**

- Bevor Sie zu Mähen beginnen, prüfen Sie, ob die Schneidwerkzeuge nicht stumpf und Ihre Befestigungsmittel nicht beschädigt sind. Ersetzen Sie stumpfe und/oder beschädigte Schneidwerkzeuge gegebenenfalls im ganzen Satz, um keine Unwucht zu erzeugen. Bei dieser Prüfung den Motor abstellen und den Zündkerzenstecker abziehen.
- Die Einstellung der Schnitthöhe erfolgt zentral mit dem Schnitthöhenverstellhebel (Abb. A/Pos. 9). Es können 5 verschiedene Schnitthöhen eingestellt werden.
- Ziehen Sie den Einstellhebel nach außen und stellen Sie die gewünschte Schnitthöhe ein. Der Hebel rastet in der gewünschten Position ein.

## 6. Vor der Inbetriebnahme

### Achtung!

**Der Motor wird ohne Öl ausgeliefert. Vor Inbetriebnahme daher unbedingt 0,6 l Öl einfüllen. Verwenden Sie hierzu normales Mehrbereichsöl (15W 40). Der Ölstand im Motor muß vor jedem Mähen überprüft werden. (siehe Kontrolle des Ölstandes).**

Um ein ungewolltes Starten des Rasenmähers zu vermeiden, ist dieser mit einer Motorbremse ausgestattet (Abb. I Pos. 1 + 2), welche betätigt werden muß, bevor der Rasenmäher gestartet wird. Beim Loslassen des Schalthebels muß dieser in die Ausgangsposition zurückkehren und der Motor wird automatisch abgestellt.

Bevor Sie den Rasenmäher starten, öffnen Sie den Benzinhahn (Seite 4 Abb.J = Benzinhahn offen). Stellen Sie den Gasregler (Seite 5 Punkt 2) in die Position Choke. Drücken Sie den Start-/Stop-Hebel (Abb. I Punkt 2) und ziehen Sie kräftig an dem Reversier-Seilzug. Mit dem Gasregler können Sie die Geschwindigkeit und die Umdrehungen des Messers regeln (Seite 5 Abb. 2).

Bevor Sie mit dem Rasenmähen beginnen, sollten

8

sie diese Operation einige Male durchführen, um sicher zu gehen, daß alles korrekt funktioniert. Jedesmal wenn Sie irgendwelche Einstell- und/oder Reparaturarbeiten an Ihrem Rasenmäher vornehmen müssen, warten Sie bis sich das Messer nicht mehr dreht.

Stellen Sie vor jeder Einstell-, Wartungs- und Reparaturarbeit den Motor ab.

## Zur Inbetriebnahme

### Hinweise:

1. Motor-Start-/Stophebel: Verwenden sie ihn, um den Motor abzustellen. Wenn sie den Hebel loslassen, stoppen Motor und Schneidmesser automatisch (Abb.I Punkt 1). Zum Mähen halten Sie den Hebel in Arbeitsstellung (Abb. I/Punkt 2). Vor dem eigentlichen Mähen, sollten Sie den Start-/Stophebel mehrmals überprüfen. Vergewissern Sie sich, dass das Zugseil leicht gängig ist.
2. Gasregler (Seite 5/Pos. 2): Schieben Sie ihn, um die Motorgeschwindigkeit zu erhöhen oder zu verringern. (Schneckensymbol = langsam / Hasensymbol = schnell)

## 7. Vor dem Mähen

### Wichtige Hinweise:

1. Ziehen Sie sich richtig an. Tragen Sie gutes Schuhwerk und keine Sandalen oder Tennisschuhe.
2. Überprüfen Sie das Schneidmesser. Ein Messer, das gebogen ist oder Risse hat oder sonst wie beschädigt ist, muss gegen ein Originalmesser (Sonderzubehör Art.-Nr.: 34.055.23) ausgetauscht werden.
3. Füllen Sie den Benzin tank im Freien auf. Wischen Sie übergelaufenes Benzin weg.
4. Lesen und beachten Sie die Betriebsanleitung und auch die Hinweise bezüglich des Motors und der Zusatzgeräte. Heben Sie die Anleitung auch für die anderen Benutzer des Gerätes zugänglich auf.
5. Auspuffgase sind gefährlich. Lassen Sie den Motor nur im Freien an.
6. Vergewissern Sie sich, dass alle Sicherheitseinrichtungen vorhanden sind und auch gut funktionieren.
7. Das Gerät sollte nur von einer Person bedient werden, die auch dazu geeignet ist.
8. Nasses Gras kann gefährlich sein. Lassen Sie das Gras trocknen.
9. Weisen Sie andere Personen oder Kinder an, sich vom Mäher entfernt aufzuhalten.
10. Mähen Sie niemals bei schlechten Sichtverhältnissen.



11. Heben Sie herumliegende lose Gegenstände vom Boden auf.

## 8. Hinweise zum richtigen Mähen

**Achtung! Öffnen Sie die Auswurfklappe nie, wenn die Fangeinrichtung entleert wird und der Motor noch läuft. Das umlaufende Messer kann zu Verletzungen führen.**

Befestigen Sie die Auswurfklappe bzw. Grasfangsack immer sorgfältig. Beim Entfernen vorher den Motor ausschalten.

Der durch die Führungsholme gegebene Sicherheitsabstand zwischen Messergehäuse und Benutzer ist stets einzuhalten. Beim Mähen und Fahrtrichtungsänderungen an Böschungen und Hängen ist besondere Vorsicht geboten. Achten Sie auf einen sicheren Stand, tragen Sie Schuhe mit rutschfesten, griffigen Sohlen und langen Hosen. Mähen Sie immer quer zum Hang.

Hänge über 15 Grad Schräge dürfen mit dem Rasenmäher aus Sicherheitsgründen nicht gemäht werden.

Üben Sie besondere Vorsicht beim Rückwärtsbewegen und beim Ziehen des Rasenmähers. Stolpergefahr!

## 9. Anlassen des Motors

**Warnhinweis:** Das Schneidmesser rotiert, wenn der Motor gestartet wird.

**Wichtig:** Vor dem Starten des Motors bewegen Sie den Motor Start-/Stophebel mehrmals, um zu Prüfen, ob das Stopseil auch gut funktioniert.

**Beachte:** Der Motor ist auf die Schnittgeschwindigkeit für Gras, und Grasauswurf in den Fangsack und für eine lange Motor-Lebenszeit ausgelegt

1. Überprüfen Sie den Ölstand
2. Füllen Sie den Tank mit ca. 2 Liter unverbleitem Benzin auf. Vergewissern Sie sich, dass das Benzin sauber ist.

**Beachte:** Verwenden Sie nur bleifreies Normalbenzin.

**Warnung:** Verwenden Sie immer nur einen Sicherheitsbenzinkanister. Rauchen Sie nicht beim Einfüllen von Benzin. Schalten Sie den Motor vor dem Einfüllen von Benzin ab und lassen Sie den Motor einige Minuten abkühlen.

3. Vergewissern Sie sich, dass das Zündkabel an der Zündkerze angeschlossen ist.
4. Rasten Sie den Chokeyhebel auf Stellung CHOKE ein.
5. Stehen Sie hinter dem Motormäher. Eine Hand

soll am Motor-Start-/Stophebel sein. Die andere Hand soll am Startergriff sein.

6. Ziehen Sie den Startergriff schnell an und lassen ihn langsam wieder los.
7. Wenn der Motor nach 5-6 Mal nicht anspringt. **Beachte:** Bei kühlem Wetter kann es erforderlich sein, den Anlassvorgang mehrmals zu wiederholen. Bei warmen Wetter können zu häufige Startversuche zum Nässen des Motors führen und der Motor springt dann nicht an. Wenn der Motor wirklich zu feucht geworden ist, warten Sie einige Minuten vor einem neuen Startversuch.

## 10. Das Mähen

Beim Mähen wird eine überlappende Arbeitsweise empfohlen.

Nur mit scharfen, einwandfreien Messern schneiden, damit die Grashalme nicht ausfransen und der Rasen nicht gelb wird.

Zur Erzielung eines sauberen Schnittbildes den Rasenmäher in möglichst geraden Bahnen führen. Dabei sollten sich diese Bahnen immer um einige Zentimeter überlappen, damit keine Streifen stehen bleiben.

Die Unterseite des Mähergehäuses sauber halten und Grasauflagerungen unbedingt entfernen. Ablagerungen erschweren den Startvorgang, beeinträchtigen die Schnittqualität und den Grasauswurf. An Hängen ist die Schneidbahn quer zum Hang zu legen. Ein Abgleiten des Rasenmähers läßt sich durch Schrägstellung nach oben verhindern.

Wählen Sie die Schnitthöhe, je nach der tatsächlichen Rasenlänge. Führen Sie mehrere Durchgänge aus, so daß maximal 4cm Rasen auf einmal abgetragen wird.

Bevor irgendeine Kontrolle des Messers durchgeführt wird, Motor abstellen. Denken Sie daran, daß das Messer nach dem Ausschalten des Motors sich noch einige Sekunden weiterdreht. Versuchen Sie nie, das Messer zu stoppen.

Prüfen Sie regelmäßig, ob das Messer richtig befestigt, in gutem Zustand und gut geschliffen ist. Im entgegengesetzten Fall, schleifen, oder ersetzen. Falls das in Bewegung befindliche Messer auf einen Gegenstand schlägt, den Rasenmäher anhalten und warten bis das Messer vollkommen still steht. Kontrollieren Sie anschließend den Zustand des Messers und des Messerhalters. Falls dieses beschädigt ist muß es ausgewechselt werden.

**Hinweise zum Mähen:**

1. Achten Sie auf feste Gegenstände. Der Rasenmäher könnte beschädigt werden oder es könnten Verletzungen entstehen.
2. Ein heißer Motor, Auspuff oder Antrieb kann Verbrennungen verursachen. Also nicht berühren.
3. Bei Hängen oder steil abfallendem Gelände vorsichtig mähen.
4. Fehlendes Tageslicht oder ausreichende künstliche Beleuchtung sind ein Grund, um das Mähen einzustellen.
5. Überprüfen Sie den Mäher, das Messer und die anderen Teile, wenn Sie in einen Fremdkörper gefahren sind oder wenn das Gerät stärker als normal vibriert.
6. Machen Sie keine Einstellungsänderungen oder Reparaturen ohne den Motor vorher abzustellen. Ziehen Sie den Zündkabelstecker.
7. Auf oder in der Nähe einer Straße achten Sie auf den Straßenverkehr. Halten Sie den Grasauswurf von der Straße fern.
8. Vermeiden Sie Stellen, wo die Räder nicht mehr greifen oder das Mähen unsicher ist. Vor einer Rückwärtsbewegung vergewissern Sie sich, ob nicht kleine Kinder hinter Ihnen sind.
9. In dichtem, hohem Gras stellen Sie die höchste Schnittstufe ein und mähen Sie langsamer. Vor dem Entfernen von Gras oder sonstigen Verstopfungen, stellen Sie den Motor ab und lösen Sie das Zündkabel.
10. Entfernen Sie niemals Teile die der Sicherheit dienen.
11. Füllen sie niemals Benzin in den Motor, der noch heiß ist oder läuft

**11. Entleeren des Grasfangsackes**

Sobald während des Mähens Grasreste liegen bleiben, muß der Fangsack entleert werden.

**Achtung! Vor dem Abnehmen des Fangsackes den Motor abstellen und den Stillstand des Schneidwerkzeugs abwarten.**

Zum Abnehmen des Fangsackes mit einer Hand die Auswurfklappe anheben, mit der anderen Hand den Fangsack am Tragegriff herausnehmen. Der Sicherheitsvorschrift entsprechend fällt die Auswurfklappe beim Aushängen des Fangsackes zu und verschließt die hintere Auswurföffnung. Bleiben dabei Grasreste in der Öffnung hängen, so ist es für ein leichteres Starten des Motors zweckmäßig, den Rasenmäher um etwa 1m zurückzuziehen.

Schnittgutreste im Mähergehäuse und am Arbeitswerkzeug nicht von Hand oder mit den Füßen entfernen, sondern mit geeigneten Hilfsmitteln, z.B.

Bürste oder Handbesen.

Zur Gewährleistung eines guten Aufsammlens müssen der Fangsack und besonders das Luftgitter von innen nach der Benutzung gereinigt werden.

Fangsack nur bei abgeschaltetem Motor und stillstehendem Schneidwerkzeug einhängen.

Auswurfklappe mit einer Hand anheben und mit der anderen Hand den Fangsack am Handgriff halten und von oben einhängen.

**12. Nach dem Mähen**

1. Den Motor immer zuerst abkühlen lassen, bevor man den Rasenmäher in einem geschlossenen Raum abstellt.
2. Entfernen Sie Gras, Laub, Schmiere und Öl vor dem Einlagern. Keine anderen Gegenstände auf dem Mäher ablagern.
3. Ziehen Sie vor dem erneuten Gebrauch alle losen Schrauben und Muttern nach.
4. Entleeren Sie den Grasfangsack vor dem erneuten Gebrauch.
5. Entfernen oder lösen Sie die Zündkerze, um unerlaubten Gebrauch zu verhindern.
6. Achten Sie darauf, dass der Mäher nicht neben einer Gefahrenquelle abgestellt wird. Gasschwaden können zu Explosionen führen.
7. Es dürfen nur Originalteile oder solche vom Hersteller genehmigte Teile bei Reparaturen verwendet werden (siehe Adresse der Garantieurkunde).
8. Bei längerem Nichtgebrauch des Mähers, den Benzintank entleeren.
9. Kinder anweisen den Mäher nicht zu benutzen. Es ist kein Spielzeug.
10. Niemals Benzin in der Nähe eines Zündvorganges aufbewahren. Verwenden Sie immer einen geprüften Kanister. Halten Sie Benzin von Kindern fern.
11. Ölen und warten Sie das Gerät
12. Wie man den Motor abstellt:

**Um den Motor abzustellen, lassen Sie den Motor-Start/Stophebel los.** Ziehen Sie den Zündkerzenstecker von der Zündkerze ab, um zu vermeiden, dass der Motor startet. Vor dem erneuten Anlassen überprüfen Sie das Motorabstellseil. Kontrollieren Sie, ob das Abstellseil richtig montiert ist. Geknicktes oder beschädigtes Abstellseil sollte ausgewechselt werden.

### 13. Wartung und Pflege

#### Achtung:

Arbeiten Sie nie bei laufendem Motor an stromführenden Teilen der Zündanlage oder berühren diese. Ziehen Sie vor allen Wartungs- und Pflegearbeiten den Zündkerzenstecker von der Zündkerze ab. Führen Sie niemals irgendwelche Arbeiten am laufenden Gerät durch. Arbeiten die in dieser Bedienungsanleitung nicht beschrieben werden, sollten nur bei einer autorisierten Fachwerkstatt durchgeführt werden.

#### Mäher reinigen

Nach jedem Gebrauch sollte der Mäher gründlich gereinigt werden. Besonders die Unterseite und die Messeraufnahme. Dazu kippen Sie den Rasenmäher auf die linke Seite (gegenüber Öleinfüllstutzen) **Hinweis:** Bevor sie den Rasenmäher auf die Seite kippen, entleeren Sie den Kraftstofftank vollständig. Der Rasenmäher darf nicht über 90 Grad gekippt werden. Am leichtesten entfernen Sie Schmutz und Gras gleich nach dem Mähen. Angetrocknete Grasreste und Schmutz können zu einer Beeinträchtigung des Mähbetriebes führen. Kontrollieren Sie, ob der Grasauswurfkanal frei von Grasresten ist und entfernen diese bei Bedarf. Reinigen Sie den Mäher niemals mit einem Wasserstrahl oder Hochdruckreiniger. Der Motor soll trocken bleiben. Aggressive Reinigungsmittel wie Kaltreiniger oder Waschbenzin dürfen nicht verwendet werden.

#### Radachsen und Radnaben

Sollten einmal pro Saison leicht eingefettet werden. Dazu nehmen Sie die Radkappen mit einem Schraubendreher ab und lösen die Befestigungsschrauben der Räder.

#### Mäher mit Hinterradantrieb

Die Antriebsräder wie oben beschrieben abnehmen: Grasreste und Schmutz im gesamten Bereich des Antriebes entfernen. Das Ritzel und Zahnrad mit einem kunststoffverträglichen Fett leicht einfetten. Radachsen ebenfalls leicht einfetten. Beim Zusammenbau darauf achten, das die Ritzel ineinander greifen.

**Hinweis:** Entfernen Sie nicht das Freilaufritzeln von der Antriebswelle.

#### Pflege der Bowdenzüge

Die Bowdenzüge öfters mit Öl einölen, mindestens einmal im Monat um eine Leichtgängigkeit der Bowdenzüge zu gewährleisten.

#### Messer

Lassen Sie ihr Messer aus Sicherheitsgründen nur von einer autorisierten Fachwerkstatt schärfen, auswuchten und montieren. Um ein optimales Arbeitsergebnis zu erzielen, wird empfohlen das Messer einmal im Jahr überprüfen zu lassen.

#### Wechseln des Messers

Beim Wechseln des Schneidwerkzeuges dürfen nur Original-Ersatzteile verwendet werden. Die Kennzeichnung des Messers muss mit der in der Ersatzteilliste angegebenen Nummer übereinstimmen. Niemals ein anderes Messer einbauen.

#### Beschädigte Messer

Sollte das Messer trotz aller Vorsicht mit einem Hindernis in Berührung gekommen sein, sofort Motor abstellen und Zündkerzenstecker abziehen. Mäher seitlich kippen und Messer auf Beschädigung überprüfen. Beschädigte oder verbogene Messer müssen ausgewechselt werden. Niemals ein verbogenes Messer wieder geradebiegen. Niemals mit einem verbogenen oder stark abgenutzten Messer arbeiten, dies verursacht Vibrationen und kann weitere Beschädigungen am Mäher zur Folge haben.

**Achtung:** Beim Arbeiten mit einem beschädigten Messer besteht Verletzungsgefahr.

#### Messer nachschleifen

Die Messerschneiden können mit einer Metallfeile nachgeschärft werden. Um eine Unwucht zu vermeiden sollte das Schleifen nur von einer autorisierten Fachwerkstatt durchgeführt werden.

#### Ölstandskontrolle

**Achtung:** Motor niemals ohne oder mit wenig Öl betreiben. Dies kann schwere Schäden am Motor verursachen. Nur Motorenöl 15W40 verwenden.

#### Kontrolle des Ölstandes:

Rasenmäher auf ebene gerade Fläche stellen Ölverschluss durch Linksdrehung abschrauben und Messstab abwischen. Messstab wieder bis zum Anschlag in den Einfüllstutzen stecken, nicht zuschrauben. Messstab herausziehen und in waagrecht Stellung den Ölstand ablesen. Der Ölstand muss sich zwischen Maximum und Minimum befinden.

**Ölwechsel:**

Entfernen Sie die Ölablaßschraube auf der Unterseite des Mähers (siehe Bild H). Entleeren Sie das Altöl vollständig. Schrauben Sie die Ölablaßschraube wieder fest. Füllen Sie 0,6 l neues Motoröl 15W40 ein (siehe Kontrolle Ölstand).

**Fahrtrieb Getriebeöl-Kontrolle (wenn vorhanden)**

Das Getriebe arbeitet vollkommen wartungsfrei und muss nicht kontrolliert werden. Störungen die nicht mit der Bowdenzugeinstellung behoben werden können, dürfen nur vom autorisierten Fachpersonal behoben werden.

**Wartung des Luftfilters**

Verschmutzte Luftfilter verringern die Motorleistung durch zu geringe Luftzufuhr zum Vergaser. Regelmäßige Kontrolle ist daher unerlässlich. Der Luftfilter sollte alle 50 Std. kontrolliert werden und bei Bedarf gereinigt werden. Bei sehr staubiger Luft ist der Luftfilter öfters zu überprüfen. **Achtung:** Luftfilter nie mit Benzin oder brennbaren Lösungsmitteln reinigen. Luftfilter nur mit Druckluft oder durch Ausklopfen reinigen.

**Reparatur**

Nach Reparatur oder Wartung vergewissern, ob alle sicherheitstechnischen Teile angebracht und in einwandfreien Zustand sind. Verletzungsgefährdende Teile von anderen Personen und Kindern unzugänglich aufbewahren.

**Betriebszeiten**

Rasenmäher dürfen nur an Werktagen in der Zeit von 7.00 – 19.00 Uhr betrieben werden. Beachten Sie bitte die gesetzlichen Bestimmungen, die örtlich unterschiedlich sein können.

**Achtung:** Laut Produkthaftungsgesetz haften wir nicht für Schäden die durch unsachgemäße Reparatur verursacht oder bei Ersatzteilen nicht Originalteile oder von uns freigegebene Teile verwendet werden. Ebenso haften wir nicht für Schäden die nicht von unserem Kundendienst oder einem autorisierten Fachmann durchgeführt werden. Entsprechendes gilt auch für Zubehörteile.

**15. Vorbereitung für das Einlagern des Rasenmähers**

**Empfehlung:** Zum Ende der Mähseason sollte man dem Benzin ca. 150 - 200 ccm „Fuel fresh“ (im

Handel erhältlich) beimischen. Dadurch wird vermieden, dass der Motor beim Start in die neue Mähseason Start-Probleme bereitet.

**Warnhinweis:** Entfernen Sie das Benzin nicht in geschlossenen Räumen in der Nähe von Feuer oder beim Rauchen. Gasdämpfe können Explosionen oder Feuer verursachen.

1. Entleeren Sie den Benzintank
2. Lassen Sie den Motor solange laufen bis das restliche Benzin verbraucht ist (nur wenn kein Fuel-Fresh eingefüllt wurde).
3. Machen Sie nach jeder Saison einen Ölwechsel. Dazu entfernen Sie das alte Motoröl vom warmen Motor und füllen neues nach (siehe Ölwechsel).
4. Entfernen Sie die Zündkerze vom Motorzylinder. Füllen Sie ca. 20 ml Öl in den Zylinder. Ziehen Sie den Startergriff langsam, so dass das Öl den Zylinder innen schützt. Schrauben Sie eine neue Zündkerze ein.
5. Reinigen Sie die Kühlrippen des Zylinders und das Gehäuse.
6. Reinigen Sie das ganze Gerät, um die Lackfarbe zu schützen.
7. Bewahren Sie das Gerät an einem gutgelüfteten Platz oder Ort auf.

**16. Vorbereitung des Mähers für den Transport**

1. Entleeren Sie den Benzintank
2. Lassen Sie den Motor solange laufen bis das restliche Benzin verbraucht ist.
3. Entleeren Sie das Motoröl vom warmen Motor.
4. Entfernen Sie das Zündkabel vom Motorzylinder.
5. Reinigen Sie die Kühlrippen des Zylinders und das Gehäuse.
6. Lösen Sie die Flügelmuttern und klappen den oberen Schubbügel nach unten.
7. Klappen Sie jetzt den unteren Schubbügel ebenfalls nach unten.
8. Wickeln Sie einige Lagen Wellpappe zwischen oberen und unteren Schubbügel und Motor, um ein Scheuern zu vermeiden.

**17. Technische Daten**

Motortyp:	Einzylinder-Viertaktmotor 168 ccm
Motor-Leistung:	3,7 kW / 5 PS
Arbeitsdrehzahl:	ca. 2900 min <sup>-1</sup>
Kraftstoff:	Normalbenzin bleifrei

Motoröl:	ca. 0,6 l / 15W40
Zündkerze:	F7TC
Elektrodenabstand:	0,5 - 0,6 mm
Schnitthöhenverstellung:	zentral (28-85mm)
Schnittbreite:	510 mm
Schalldruckpegel LWM:	95 dB(A)
Schallleistungspegel LWA:	98 dB(A)
Gewicht:	38 kg
Vibration am Holm	3 m/s <sup>2</sup>

## 18. Störungen und Fehlerbehebung

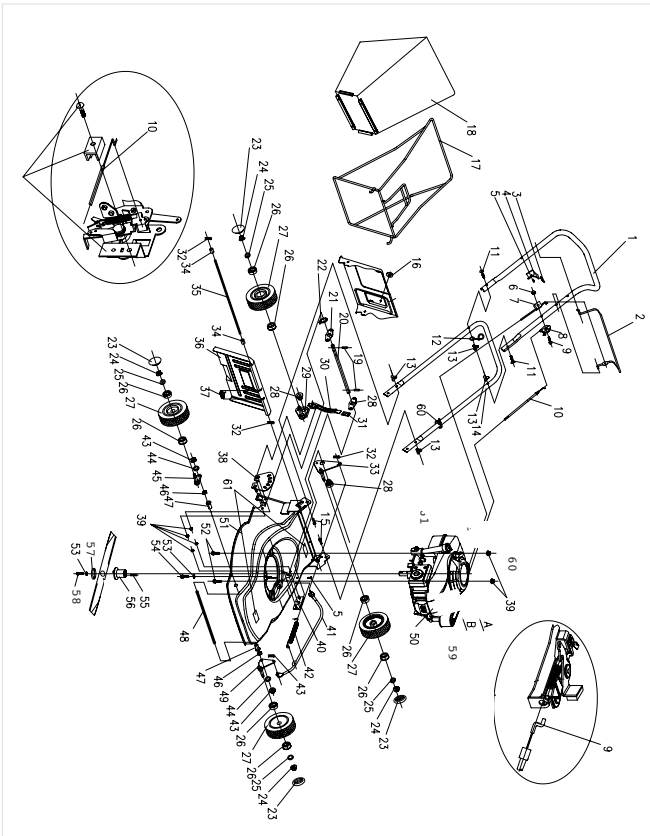
**Warnhinweis:** Zuerst den Motor abschalten und das Zündkabel ziehen, bevor Inspektionen oder Justierungen vorgenommen werden, ausgenommen beim Vergaser.

**Warnhinweis:** Wenn nach einer Justierung oder Reparatur der Motor einige Minuten gelaufen ist, denken Sie daran, dass der Auspuff und andere Teile heiß sind. Also nicht berühren, um Verbrennungen zu vermeiden. Der Motor springt nicht an:

Störung	mögliche Ursache	Behebung
Unruhiger Lauf, starkes vibrieren des Gerätes	<ul style="list-style-type: none"> <li>- Schrauben lose</li> <li>- Messerbefestigung lose</li> <li>- Messer unwuchtig</li> </ul>	<ul style="list-style-type: none"> <li>- Schrauben prüfen</li> <li>- Messerbefestigung prüfen</li> <li>- Messer ersetzen</li> </ul>
Motor läuft nicht	<ul style="list-style-type: none"> <li>- Bremshebel nicht gedrückt</li> <li>- Gashebel falsche Stellung</li> <li>- Zündkerze defekt</li> <li>- Kraftstofftank leer</li> </ul>	<ul style="list-style-type: none"> <li>- Bremshebel drücken</li> <li>- Einstellung prüfen</li> <li>- Zündkerze erneuern</li> <li>- Kraftstoff einfüllen</li> </ul>
Motor läuft unruhig	<ul style="list-style-type: none"> <li>- Luftfilter verschmutzt</li> <li>- Zündkerze verschmutzt</li> </ul>	<ul style="list-style-type: none"> <li>- Luftfilter reinigen</li> <li>- Zündkerze reinigen</li> </ul>
Rasen wird gelb, Schnitt unregelmäßig	<ul style="list-style-type: none"> <li>- Messer ist unscharf</li> <li>- Schnitthöhe zu gering</li> <li>- Motordrehzahl zu gering</li> </ul>	<ul style="list-style-type: none"> <li>- Messer schärfen</li> <li>- richtige Höhe einstellen</li> <li>- Hebel auf max. stellen</li> </ul>
Grasauswurf ist unsauber	<ul style="list-style-type: none"> <li>- Motordrehzahl zu gering</li> <li>- Schnitthöhe zu niedrig</li> <li>- Messer abgenutzt</li> <li>- Fangsack verstopft</li> </ul>	<ul style="list-style-type: none"> <li>- Gashebel auf max. stellen</li> <li>- richtig einstellen</li> <li>- Messer austauschen</li> <li>- Fangsack ausleeren</li> </ul>

Ersatzteilzeichnung BRM-G 5/51

Art.-Nr. 34.010.56, I-Nr. 01014



## Ersatzteilliste BRM-G 5/51

## Art.-Nr. 34.010.56, I-Nr. 01014

Pos.	Beschreibung	Ersatzteilnr.
1	Schubbügeloberteil	34.010.54.01.001
2	Stop-Bübel	34.010.54.01.002
3	Abdeckung	34.010.54.01.003
4	Anschlag	34.010.54.01.004
5	Schraube	34.010.54.01.005
6	Hutmutter	34.010.54.01.006
7	Bowdenzugbefestigung	34.010.54.01.007
8	Gashebel	34.010.54.01.008
9	Schraube	34.010.54.01.009
10	Gasseilzug	34.010.54.01.010
11	Schraube	34.010.54.01.011
12	Befestigungshalter	34.010.54.01.012
13	Flügelmutter	34.010.54.01.013
14	Schubbügelunterteil	34.010.54.01.014
15	Schraube	34.010.54.01.015
16	Abdeckgummi	34.010.54.01.016
17	Grasfangkorbgestell	34.010.54.01.017
18	Grasfangkorb	34.010.54.01.018
19	Stift	34.010.54.01.019
20	Welle	34.010.54.01.020
21	Platte	34.010.54.01.021
22	Ring	34.010.54.01.022
23	Rackappe	34.010.54.01.023
24	Mutter	34.010.54.01.024
25	Unterlegscheibe	34.010.54.01.025
26	Lager	34.010.54.01.026
27	Rad	34.010.54.01.027
28	Scheibe	34.010.54.01.028
29	Aufnahme	34.010.54.01.029
30	Verstellhebel	34.010.54.01.030
31	Abdeckung	34.010.54.01.031
32	Splint	34.010.54.01.032
33	Aufnahme	34.010.54.01.033
34	Abstandshülse	34.010.54.01.034
35	Rundstahl	34.010.54.01.035
36	Schutzklappe	34.010.54.01.036
37	Feder	34.010.54.01.037
38	Platte	34.010.54.01.038
39	Mutter	34.010.54.01.039
40	Platte	34.010.54.01.040
41	Verbindungshebel	34.010.54.01.041
42	Feder	34.010.54.01.042
43	Splint	34.010.54.01.043
44	Unterlegscheibe	34.010.54.01.044
45	Aufnahme	34.010.54.01.045
46	Mutter	34.010.54.01.046
47	Hülse	34.010.54.01.047
48	Welle	34.010.54.01.048
49	Aufnahme	34.010.54.01.049
50	Motor	34.010.54.01.050
51	Mähergehäuse	34.010.54.01.051
52	Schraube	34.010.54.01.052

Pos.	Beschreibung	Ersatzteilnr.
53	Unterlegscheibe	34.010.54.01.053
54	Schraube	34.010.54.01.054
55	Sift	34.010.54.01.055
56	Messeraufnahme	34.010.54.01.056
57	Unterlegscheibe	34.010.54.01.057
58	Schraube	34.010.54.01.058
59	Luftfiltereinsatz	34.010.54.01.059
60	Tankverschluß	34.010.54.01.060
61	Oleinfüllverschluß	34.010.54.01.061
62	Startergriff	34.010.54.01.062
o. B.	Ersatzmesser	34.055.23



- D EG Konformitätserklärung
- GB EC Declaration of Conformity
- F Déclaration de Conformité CE
- NL EC Conformiteitsverklaring
- E Declaracion CE de Conformidad
- P Declaração de conformidade CE
- S EC Konformitetsförklaring
- FIN EC Yhdennukaisusilmoitus
- N EC Konformitetserklæring
- RUС EC Заявление о соответствии
- HR Dichiarazione di conformità CE
- RO Declarație de conformitate CE
- TR AT Uygunluk Deklarasyonu

**Einhell®**



- GR EC Δήλωση περί της ανταπόκρισης
- I Dichiarazione di conformità CE
- DK EC Overensstemmelseserklæring
- CZ EU prohlášení o konformitě
- H EU Konformkijelentés
- SLU EU Izjava o skladnosti
- PL Oświadczenie o zgodności z normami Europejskiej Wspólnoty
- SK Vyhásenie EU o konformite
- BG Декларация за съответствие на ЕО

**Benzinrasenmäher BRM-G 5/51**

Der Unterzeichnende erklärt in Namen der Firma die Übereinstimmung des Produktes.

The undersigned declares in the name of the company that the product is in compliance with the following guidelines and standards.

Le soussigné déclare au nom de l'entreprise la conformité du produit avec les directives et normes suivantes.

De ondertekenaar verklaart in naam van de firma dat het product overeenstemt met de volgende richtlijnen en normen.

El abajo firmante declara, en el nombre de la empresa, la conformidad del producto con las directrices y normas siguientes.

O signatário declara em nome da firma a conformidade do produto com as seguintes directivas e normas.

Undertecknad förklarar i firmans namn att produkten överensstämmer med följande direktiv och standarder.

Allekirjoittanut ilmoittaa liikkeen nimissä, että tuote vastaa seuraavia direktiivejä ja standardeja:

Undertecknad förklarar på vegne av firmaet at produktet samsvarer med følgende direktiver og normer.

Подписавшийся подтверждает от имени фирмы, что настоящее изделие соответствует требованиям следующих нормативных документов.

Az aláíró kijelenti, a cég nevében a termék megegyezését a

következő irányvonalakkal és normákkal.

Subsemnatul declară în numele firmei că produsul core-

spondue următoarelor directive și standarde.

Imzalayan kiji, firma adina urupun asajida anlian yonetme-

likere ve nomlana uygun olduđunu beyan eder.

Ev ondota tiς εταιρείας δηλώνει ο υπογεγραμμένος την

συμφωνία του προϊόντος προς τους ακόλουθους

κανονισμούς και τα ακόλουθα πρότυπα.

Il sottoscritto dichiara a nome della ditta la conformità del

prodotto con le direttive e le norme seguenti.

På firmaets vegne erklærer undertegnede, at produktet imo-

dekkommer kravene i følgende direktiver og normer.

Niže podpisani imenom firme prolašuje, že výrobek odpo-

vídá následujícím směrnicím a normám.

Az aláíró kijelenti, a cég nevében a termék megegyezését a

következő irányvonalakkal és normákkal.

Podpisani izjavjam v imenu podjetja, da je proizvod v sklad-

nosti s slededčimi smernicami in standardi.

Niżej podpisany oświadcza w imieniu firmy, że produkt jest

zgodny z następującymi wytycznymi i normami.

Podpisujući zavezno prehlasuje v mene firme, že tento

výrobek je v súlade s nasledovnými smernicami a normami.

Долуподписаният декларира от името на фирмата

съответствието на продукта.

<input checked="" type="checkbox"/> X	<b>98/37/EG</b>	<input type="checkbox"/>	<b>89/686/EWG</b>	ISC GmbH Eschenstraße 6 D-94405 Landau/Isar
<input checked="" type="checkbox"/> X	<b>73/23/EWG</b>	<input type="checkbox"/>	<b>87/404/EWG</b>	
<input type="checkbox"/>	<b>97/23/EG</b>	<input type="checkbox"/>	<b>R&amp;TTED 1999/5/EG</b>	
<input checked="" type="checkbox"/> X	<b>89/336/EWG</b>	<input checked="" type="checkbox"/> X	<b>2000/14/EG: L<sub>WM</sub>.95 dB(A); L<sub>WA</sub>.98 dB(A)</b>	
<input type="checkbox"/>	<b>90/396/EWG</b>			

EN 836/A2; EN 294; EN 55012; EN 61000-6-1;

TÜV Süddeutschland Bau und Betrieb, KBV VI, OR/10524/04

Landau/Isar, den 27.01.2004

*Bruntholz*  
Bruntholz

Leiter Produkt-Management

*Duschl*  
Duschl

Produkt-Management

Archivierung / For archives: 3401054-01-4155050-M

## GARANTIEURKUNDE

Auf das in der Anleitung bezeichnete Gerät geben wir 5 Jahre Garantie, für den Fall, dass unser Produkt mangelhaft sein sollte. Die 5-Jahres-Frist beginnt mit dem Gefahrenübergang oder der Übernahme des Gerätes durch den Kunden. Voraussetzung für die Geltendmachung der Garantie ist eine ordnungsgemäße Wartung entsprechend der Bedienungsanleitung sowie die bestimmungsgemäße Benutzung unseres Gerätes.

**Selbstverständlich bleiben Ihnen die gesetzlichen Gewährleistungsrechte innerhalb dieser 5 Jahre erhalten.** Die Garantie gilt für den Bereich der Bundesrepublik Deutschland oder der jeweiligen Länder des regionalen Hauptvertriebspartners als Ergänzung der lokal gültigen gesetzlichen Vorschriften. Bitte beachten Sie Ihren Ansprechpartner des regional zuständigen Kundendienstes oder die unten aufgeführte Serviceadresse.

ISC GmbH · International Service Center  
Eschenstraße 6 · D-94405 Landau/Isar (Germany)  
Info-Tel. 0180-5 120 509 • Telefax 0 99 51-26 10 und 52 50  
Service- und Infoserver: <http://www.isc-gmbh.info>

Ⓐ ZGONC Handelsges. m. b. H  
Modecenterstrasse 3  
A-1030 Wien

Ⓑ Der Nachdruck oder sonstige Vervielfältigung von Dokumentation und Begleitpapieren der Produkte, auch auszugsweise ist nur mit ausdrücklicher Zustimmung der ISC GmbH zulässig.

Technische Änderungen vorbehalten  
EH 01/2004