

Ⓟ **Manual de instruções original
Lavadora de alta pressão**

Einhell®



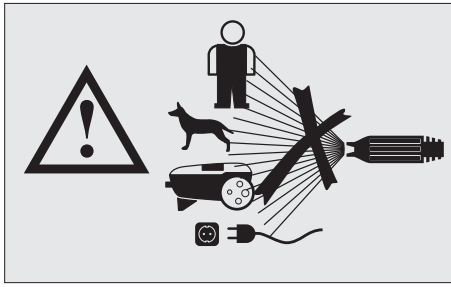
Ⓟ **Não coloque o aparelho em funcionamento semter lido primeiro o manual de utilização!**

CE ₇

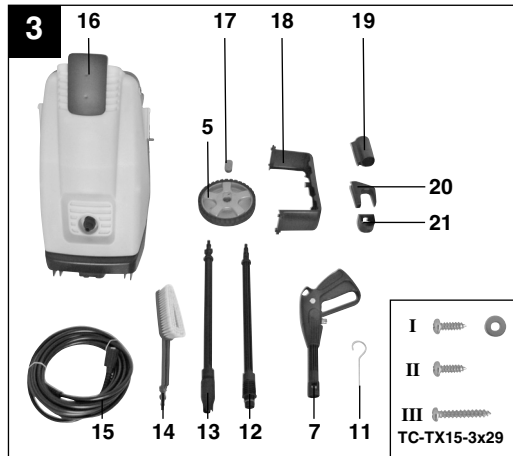
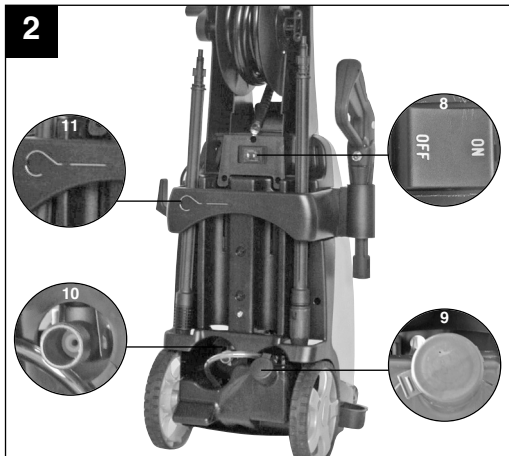
Art.-Nr.: 41.405.42

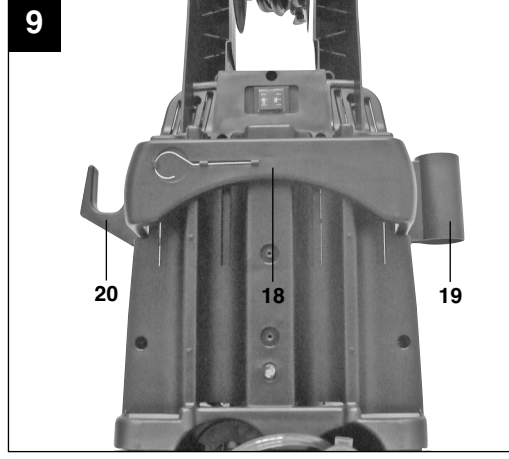
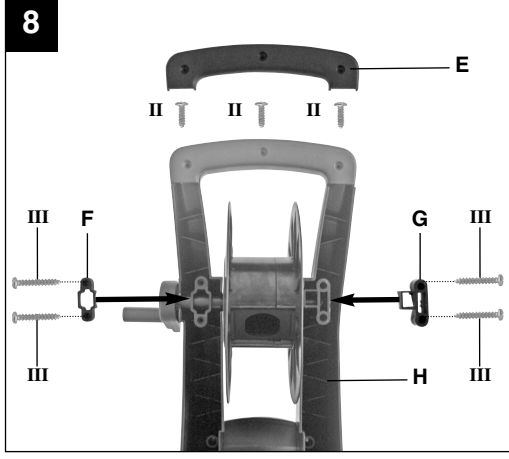
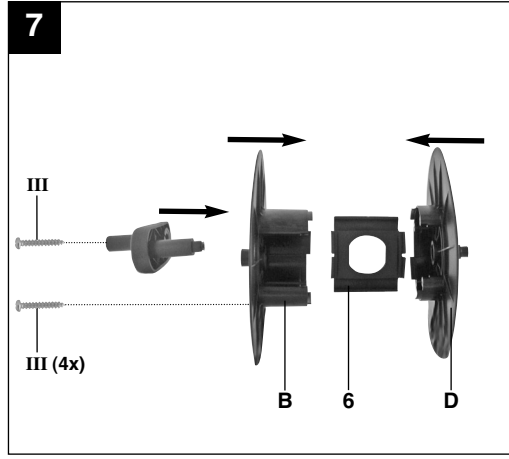
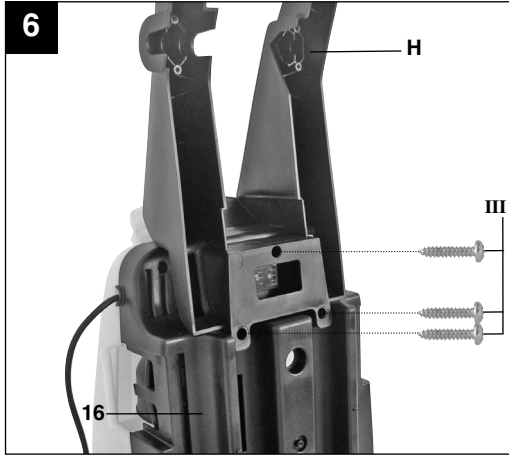
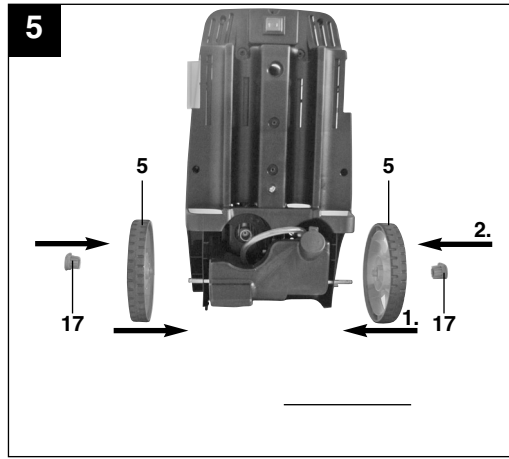
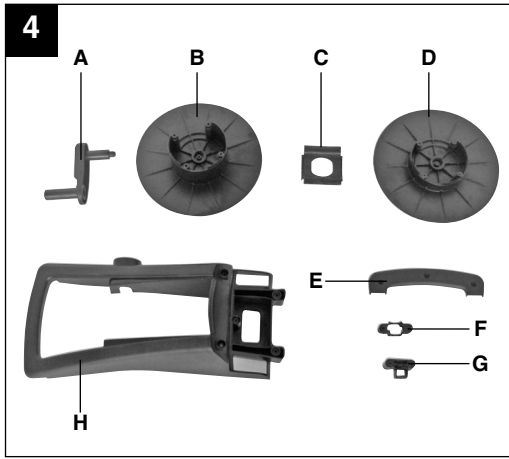
I.-Nr.: 11010

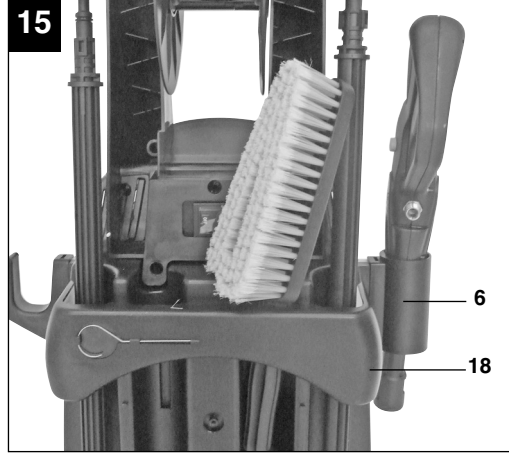
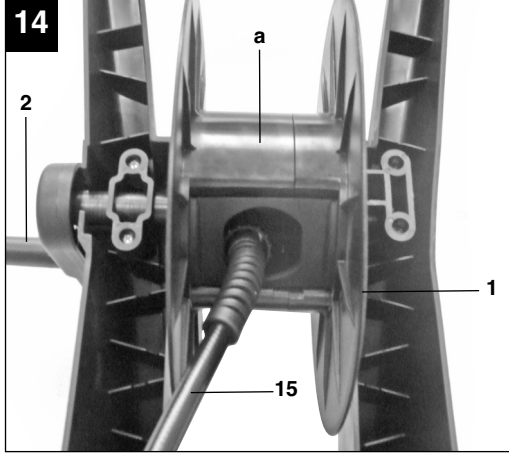
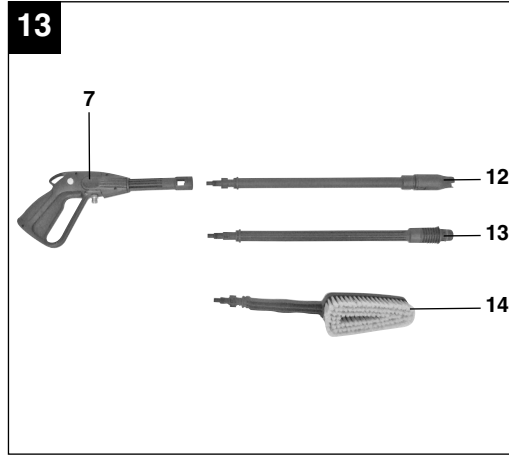
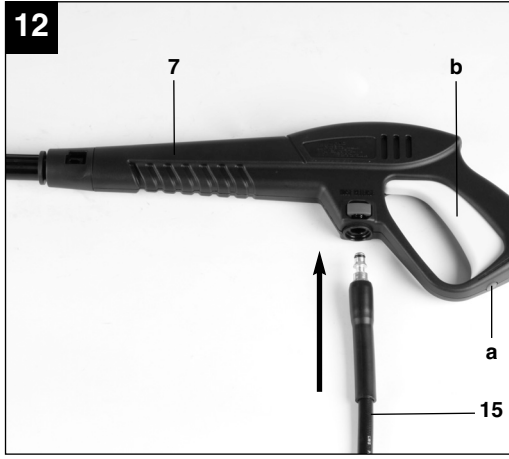
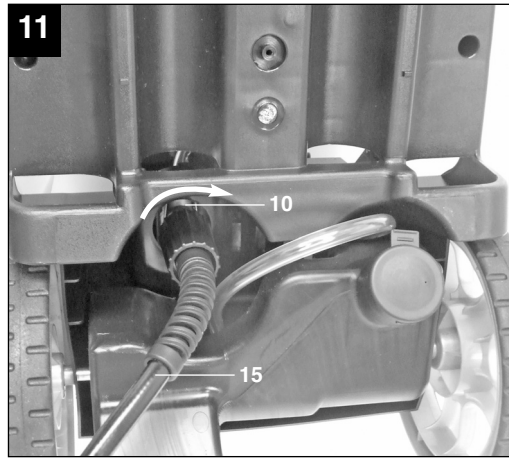
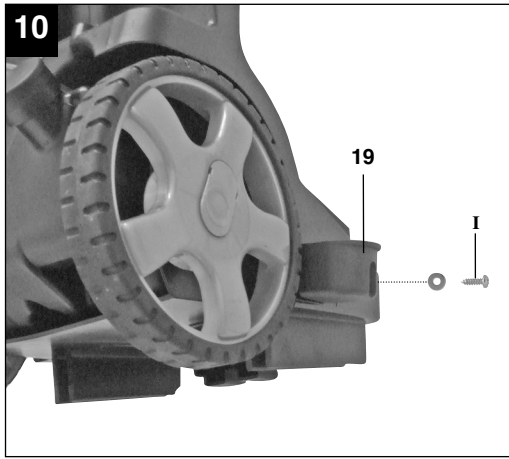
BT-HP 2100

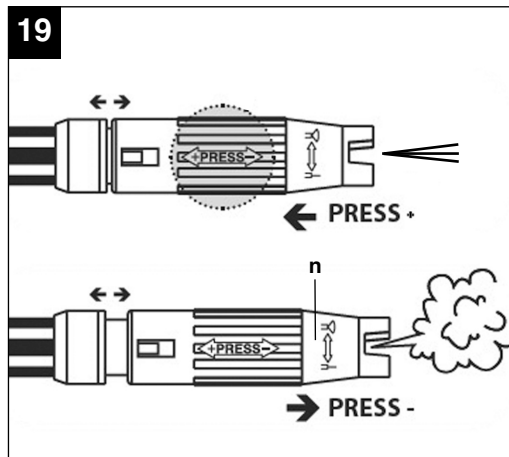
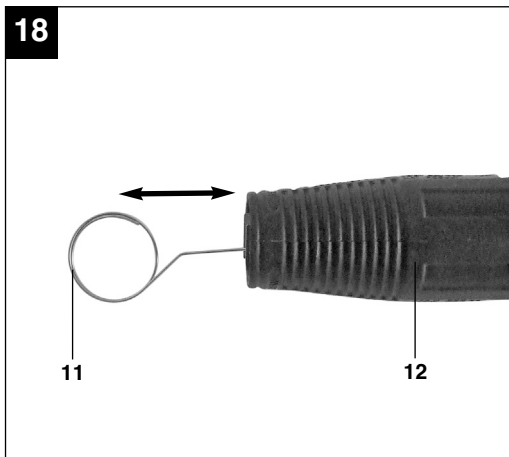
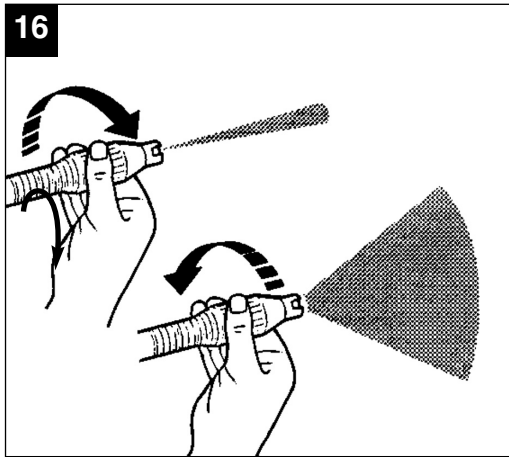


Ⓟ **Aviso!** Os jactos de alta pressão podem ser perigosos quando utilizados de forma inadequada. Não aponte o jacto para pessoas, animais, equipamentos eléctricos activos ou para o próprio aparelho.











“Aviso – Leia o manual de instruções para reduzir o risco de ferimentos”



Use uma protecção auditiva.
O ruído pode provocar perda auditiva.



Use óculos de protecção.
As faíscas produzidas durante o trabalho ou as aparas, os estilhaços e a poeira que saem do aparelho, podem provocar cegueira.

P**⚠ Atenção!**

Ao utilizar ferramentas, devem ser respeitadas algumas medidas de segurança para prevenir ferimentos e danos. Por conseguinte, leia atentamente este manual de instruções. Guarde-o num local seguro, para que o possa consultar a qualquer momento. Caso ceda o aparelho a outras pessoas, entregue também este manual de instruções.

Não nos responsabilizamos pelos acidentes ou danos causados pela não observância deste manual e das instruções de segurança.

1. Instruções de segurança

As instruções de segurança correspondentes encontram-se na brochura fornecida.

⚠ AVISO!**Leia todas as instruções de segurança e indicações.**

O incumprimento das instruções de segurança e indicações pode provocar choques eléctricos, incêndios e/ou ferimentos graves.

Guarde todas as instruções de segurança e indicações para mais tarde consultar.**2. Descrição do aparelho (fig. 1/2)**

1. Tambor de mangueira
2. Manivela para o tambor de mangueira
3. Suporte do cabo
4. Ligação entrada de água
5. Roda de transporte
6. Suporte da pistola
7. Pistola
8. Interruptor para ligar/desligar
9. Depósito de detergente
10. Ligação para a mangueira de alta pressão no aparelho
11. Agulha de limpeza dos bicos

3. Material a fornecer

- Abra a embalagem e retire cuidadosamente o aparelho.
- Remova o material da embalagem, assim como os dispositivos de segurança da embalagem e de transporte (caso existam).
- Verifique se o material a fornecer está completo
- Verifique se o aparelho e as peças acessórias apresentam danos de transporte.

- Se possível, guarde a embalagem até ao termo do período de garantia.

ATENÇÃO

O aparelho e o material da embalagem não são brinquedos! As crianças não devem brincar com sacos de plástico, películas ou peças de pequena dimensão! Existe o perigo de deglutição e asfixia!

- Manual de instruções original
- Instruções de segurança


4. Utilização adequada

A lavadora de alta pressão destina-se ao uso pessoal para a limpeza a alta pressão de veículos, máquinas, edifícios, fachadas etc..

A máquina só pode ser utilizada para os fins a que se destina. Qualquer outro tipo de utilização é considerado inadequado. Os danos ou ferimentos de qualquer tipo daí resultantes são da responsabilidade do utilizador/operador e não do fabricante.

Chamamos a atenção para o facto de os nossos aparelhos não terem sido concebidos para uso comercial, artesanal ou industrial. Não assumimos qualquer responsabilidade se o aparelho for utilizado no comércio, artesanato ou indústria ou em actividades equiparáveis.

5. Dados técnicos

Tensão nominal	230 V ~ 50 Hz
Potência absorvida	2100 W
Pressão de trabalho	10 MPa (100 bar)
Pressão:	max. 15 MPa ^(EW) (150 bar ^(EW))
Débito	7,5 l/min
Pressão máx. da água à entrada	1 MPa (10 bar)
Nível de pressão acústica L _{pA}	79 dB (A)
Nível de potência acústica L _{WA}	95 dB (A)
Peso	9 Kg
Classe de protecção:	II / 

¡Reducir la emisión de ruido y las vibraciones al mínimo!

- Emplear sólo aparatos en perfecto estado.
- Realizar el mantenimiento del aparato y limpiarlo con regularidad.
- Adaptar el modo de trabajo al aparato.
- No sobrecargar el aparato.
- En caso necesario dejar que se compruebe el aparato.
- Apagar el aparato cuando no se esté utilizando.
- Llevar guantes.

Riesgos residuales

Incluso si esta herramienta se utiliza adecuadamente, siempre existen riesgos residuales. En función de la estructura y del diseño de esta herramienta eléctrica pueden producirse los siguientes riesgos:

1. Lesiones pulmonares en caso de que no se utilice una mascarilla de protección antipolvo.
2. Lesiones auditivas en caso de que no se utilice una protección para los oídos adecuada.
3. Daños a la salud derivados de las vibraciones de las manos y los brazos si el aparato se utiliza durante un largo periodo tiempo, no se sujeta del modo correcto o si no se realiza un mantenimiento adecuado.

6. Antes da colocação em funcionamento

6.1 Utilização correcta do aparelho

- A lavadora de alta pressão tem de ser colocada sobre uma superfície plana e segura.
- Em cada utilização da máquina é recomendado manter uma posição de operação correcta: uma mão na pistola e a outra mão na lança.
- O jacto de água nunca deve ser apontado para cabos eléctricos ou para a própria máquina.
- Para evitar danos na bomba enquanto ela estiver parada é normal haver uma ligeira fuga.
- A máquina nunca pode ser utilizada em espaços onde haja perigo de explosão.
- A temperatura de serviço deve encontrar-se entre os +5 e os + 40°C.
- A lança ou os bocais pulverizadores não podem ser cobertos nem sujeitos a alterações.
- A lavadora a alta pressão é adequada para o funcionamento com água fria ou moderadamente quente (até 40°C no máx.), já que temperaturas mais elevadas originam danos na bomba.
- A água que entra não pode estar suja, conter areia ou produtos químicos, que possam

prejudicar o funcionamento e diminuir a vida útil da máquina.

6.2 Montagem:

6.2.1 Montagem do aparelho

Monte a lavadora de alta pressão tal como mostra a figura 5-12.

6.2.2 Ligação da entrada de água (fig. 1)

A ligação para a entrada de água (4) está equipada com uma peça de ligação para sistemas de acoplamento de mangueiras standard. Introduza o acoplamento da mangueira de alimentação (Ø mín. 1/2") na ligação para a entrada de água (4).

Entre a torneira de água e a lavadora de alta pressão tem de estar montado um interruptor de corte do fluxo de água! Consulte um canalizador a esse respeito.

6.2.3 Ligação da mangueira de alta pressão (fig. 11;12)

Ligue a mangueira de alta pressão (15) à ligação da lavadora de alta pressão (10) e à ligação da pistola pulverizadora (7).

6.2.4 Montagem dos acessórios da pistola (fig. 13)

É possível montar vários acessórios na pistola. Pressione o acessório na pistola (atenção à pouca resistência da mola) e fixe-o, rodando-o. Verifique se o acessório está bem fixo antes de iniciar a limpeza.

Lança para jacto localizado / jacto largo (12)

Girando o bico, pode alterar o jacto localizado para um jacto plano (fig. 16).

Lança com agulheta rotativa (13)

Utilize a agulheta rotativa (13) quando a sujidade for muito difícil de remover.

Escova de lavagem (14)

A escova de lavagem (14) serve para limpar com detergentes (baixa pressão).

6.2.5 Ligação eléctrica (fig. 1)

- Antes de ligar a máquina, certifique-se de que os dados constantes da placa de características correspondem aos dados de rede.
- Quando utilizar extensões assegure-se de que são adequadas para a utilização no exterior e de que dispõem de uma secção transversal suficiente:
 - 1-10m: 1,5mm²
 - 10-30m: 2,5mm²

P

- Introduza a ficha de alimentação do cabo eléctrico na tomada.

7. Operação

A máquina é composta por um módulo único com uma bomba, coberto por uma caixa resistente ao choque. A fim de garantir uma boa posição de trabalho, a máquina está equipada com uma lança e um pistola ergonómica, cuja forma e equipamento estão de acordo com as normas em vigor.

7.1 Colocação em funcionamento:

Quando tiver a lavadora de alta pressão totalmente montada e com todas as ligações necessárias, pode proceder da seguinte forma:

Abra o fluxo de água. Pressione o pino de retenção a (fig. 12) na pistola pulverizadora e puxe o gatilho b (fig. 12) para trás para que o ar, que se encontra no aparelho, possa sair.

Ligue o aparelho, colocando o interruptor para ligar/desligar (fig. 2/8) em „ON“

Para desligar, solte o gatilho (b); o aparelho passa a estar em standby. Assim que pressionar o gatilho (b), a lavadora de alta pressão começa a funcionar novamente.

Para desligar a lavadora de alta pressão por completo, coloque o interruptor ligar/desliga (fig. 2/8) em „OFF“.

7.2 Utilização de detergentes (fig. 2, 19)

- Encha o depósito de detergente (9) com o respectivo produto de limpeza.
- A adição de detergente é feita automaticamente no modo de baixa pressão.
- A utilização de detergentes só é permitida com os seguintes acessórios

7.2.1 Utilização de detergentes com lança para jacto localizado/jacto largo (fig. 19)

Coloque a lança para jacto localizado/jacto largo (fig. 19) no modo de baixa pressão (n).

7.2.2 Utilização de detergentes com a escova de lavagem

A escova de lavagem dispõe apenas do modo de baixa pressão, pelo que está sempre a dosear detergente.

7.3 Suporte pistola/acessórios (fig. 15)

Pode colocar a pistola e os acessórios de modo a ocupar pouco espaço pode colocá-los no suporte previsto para o efeito (6; 18).

7.4 Suporte do cabo (fig. 14)

Pode acondicionar o cabo eléctrico no suporte do cabo (3) de modo a ocupar pouco espaço.

7.5 Tambor de mangueira (fig. 11; 14)

O tambor de mangueira (1) serve para poupar espaço na arrumação da mangueira de alta pressão. Solte de seguida a mangueira de alta pressão da lavadora de alta pressão. Encaixe a extremidade livre da mangueira de alta pressão na abertura do tambor de mangueira (fig. 14/1). Enrole uniformemente a mangueira no tambor, utilizando para isso a manivela (2).

Atenção! Para a utilização da lavadora de alta pressão a mangueira de pressão tem de estar completamente desenrolada.

8. Limpeza, manutenção e encomenda de peças sobressalentes

⚠ Atenção!

Retire a ficha da corrente antes de qualquer trabalho de limpeza.

8.1 Limpeza

- Mantenha os dispositivos de segurança, ranhuras de ventilação e a carcaça do motor o mais limpo possível. Esfregue o aparelho com um pano limpo ou sobre com ar comprimido a baixa pressão.
- Aconselhamos a limpar o aparelho directamente após cada utilização.
- Limpe regularmente o aparelho com um pano húmido e um pouco de sabão. Não utilize detergentes ou solventes; estes podem corroer as peças de plástico do aparelho. Certifique-se de que não entra água para o interior do aparelho.

8.2 Manutenção

8.2.1 Verificação do filtro de aspiração da água (fig. 17)

Verifique periodicamente o filtro de aspiração para evitar entupimentos que possam prejudicar o funcionamento da bomba.

Desaperte o acoplamento de ligação para a mangueira de alimentação de água do aparelho e limpe o filtro de entrada, que se encontra por trás,

debaixo de água a correr.

8.2.2 Paragem prolongada da bomba eléctrica

Se estiverem previstas paragens da máquina por um período de tempo mais prolongado (mais de 3 meses) em espaços onde haja perigo de congelamento, recomenda-se o enchimento da máquina com um anticongelante (produto semelhante ao utilizado para veículos).

Se o aparelho não tiver sido utilizado por um período de tempo mais prolongado, formam-se depósitos de calcário, que podem causar dificuldades de arranque.

8.2.3 Limpeza do bico (fig. 18)

Utilize o arame (11) juntamente fornecido para limpar o bico entupido.

8.3 Encomenda de peças sobressalentes:

Ao encomendar peças sobressalentes, devem-se fazer as seguintes indicações:

- Tipo da máquina
- Número de artigo da máquina
- Número de identificação da máquina
- Número da peça sobressalente necessária

Pode encontrar os preços e informações actuais em www.isc-gmbh.info

9. Armazenagem

Guarde o aparelho e os respectivos acessórios em local escuro, seco e sem risco de formação de gelo, fora do alcance das crianças. A temperatura ideal de armazenamento situa-se entre os 5 e os 30 °C. Guarde a ferramenta eléctrica na embalagem original.

10. Eliminação e reciclagem

O aparelho encontra-se dentro de uma embalagem para evitar danos de transporte. Esta embalagem é matéria-prima, podendo ser reutilizada ou reciclada. O aparelho e os respectivos acessórios são de diferentes materiais, como por ex. o metal e o plástico. Os componentes que não estiverem em condições devem ter tratamento de lixo especial. Informe-se junto das lojas da especialidade ou da sua Câmara Municipal!

11. Causas para possíveis falhas

Falha de funcionamento	Causa	Resolução
O aparelho não funciona.	<ul style="list-style-type: none"> - Não existe tensão eléctrica no aparelho. - A secção transversal do cabo de extensão é demasiado reduzida ou o cabo de extensão é demasiado comprido. - A tensão de rede é inferior ao valor predefinido - A bomba está congelada. 	<ul style="list-style-type: none"> - Verificar o fusível, o cabo eléctrico, a ficha de alimentação e, se necessário, pedir aos técnicos para os substituírem. - Utilizar cabos de extensão com uma secção transversal maior ou cabos de extensão mais curtos. - Se necessário, entrar em contacto com a empresa de abastecimento de energia. - Verificar e, se necessário, descongelar.
O motor funciona, mas a lavadora não cria pressão.	<ul style="list-style-type: none"> - Filtro de aspiração da água entupido. - Está a ser aspirado ar na entrada de água. - Bico de saída demasiado grande. 	<ul style="list-style-type: none"> - Limpar o filtro de aspiração da água. (ver 8.2.1) - Verificar a mangueira de alimentação e as ligações das mangueiras e, se necessário, substituir. - Verificar e, se necessário, substituir.
Pressão de serviço irregular.	<ul style="list-style-type: none"> - Está a ser aspirado ar na entrada de água. 	<ul style="list-style-type: none"> - Verificar a mangueira de alimentação e as ligações das mangueiras e, se necessário, substituir.

ISC GmbH · Eschenstraße 6 · D-94405 Landau/Isar



Konformitätserklärung

- erklart folgende Konformitat gema EU-Richtlinie und Normen fur Artikel
 explains the following conformity according to EU directives and norms for the following product
 dclare la conformit suivante selon la directive CE et les normes concernant l'article
 dichiara la seguente conformit secondo la direttiva UE e le norme per l'articolo
 verklaart de volgende overeenstemming conform EU richtlijn en normen voor het product
 declara la siguiente conformidad a tenor de la directiva y normas de la UE para el artculo
 declara a seguinte conformidade, de acordo com a directiva CE e normas para o artigo
 attesterer flgende overensstemmelse i medfr af EU-direktiv samt standarder for artikel
 frklarar fljande verensstammelse enl. EU-direktiv och standarder fr artikeln
 vakuuttaa, ett tuote tytta EU-direktiivin ja standardien vaatimukset
 tendab toote vastavust EL direktiivile ja standarditele
 vydav nsledujci prohlaen o shod podle smrnice EU a norem pro vrobek
 potrjuje sledeo skladnost s smernico EU in standardi za izdelak
 vydava nasledujce prehlasenie o zhode podl'a smernice EU a noriem pre vrobok
 a cikkekhez az EU-irnyvonal s Normak szerint a kvetkez konformitast jelenti ki
 deklaruje zgodnoc wymienionego ponizej artykuu z nastpujacymi normami na podstawie dyrektywy WE.
 deklariра сответното сответствие сгласно Директива на ЕС и норми за артикул
 paskaidro adu atbilstību ES direktīvai un standartiem
 apibūdzina j atitikim EU reikalavimams ir preks normoms
 declar urmtoarea conformitate conform directivei UE i normelor pentru articolul
 dhlwnei την ακλουθη συμfρωση σύμφωνα με την Οδηγία ΕΚ και τα πρτυπα για το προϊον
 potvruje sljedeu uskladenost prema smjernicama EU i normama za artikl
 potvruje sljedeu uskladenost prema smjernicama EU i normama za artikl
 potvruje sledeu uskladenost prema smernicama EZ i normama za artikl
 слeдующим удостоверяется, что следующие продукты соответствуют директивам и нормам ЕС
 проголошує про зазначену нижче вдповднсть виробу директивам та стандартам ЄС на вирб
 ja izjavuva slednata soobrznost согласно EU-direktivata i normite za artikli
 rn ile ilgili AB direktifleri ve normlari gereince aaıda aıklanan uygunluu belirtir
 erklerer flgende samsvar i henhold til EU-direktivet og standarder for artikkel
 Lysir uppfyllingu EU-reglna og annarra stala vru

Hochdruckreiniger BT-HP 2100 (Einhell)

- | | |
|---|--|
| <input type="checkbox"/> 2009/105/EC | <input checked="" type="checkbox"/> 2006/42/EC |
| <input type="checkbox"/> 2006/95/EC | <input type="checkbox"/> Annex IV
Notified Body:
Notified Body No.:
Reg. No.: |
| <input type="checkbox"/> 2006/28/EC | |
| <input type="checkbox"/> 2005/32/EC | |
| <input checked="" type="checkbox"/> 2004/108/EC | <input checked="" type="checkbox"/> 2000/14/EC_2005/88/EC |
| <input type="checkbox"/> 2004/22/EC | <input checked="" type="checkbox"/> Annex V |
| <input type="checkbox"/> 1999/5/EC | <input type="checkbox"/> Annex VI
Noise: measured $L_{WA} = 95$ dB (A); guaranteed $L_{WA} = 96$ dB (A)
$P = 2,1$ kW; $L/\varnothing =$ cm
Notified Body: |
| <input type="checkbox"/> 97/23/EC | |
| <input type="checkbox"/> 90/396/EC | <input type="checkbox"/> 2004/26/EC
Emission No.: |
| <input type="checkbox"/> 89/686/EC_96/58/EC | |

Standard references: EN 60335-1; EN 60335-2-79; EN 50366; EN 55014-1;
EN 55014-2; EN 61000-3-2; EN 61000-3-3

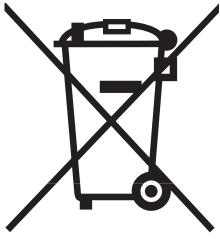
Landau/Isar, den 25.05.2010

Brunholzl
Brunholzl/Leiter Produkt-Management

Karg
Karg/Produkt-Management

First CE: 08
Art.-No.: 41.405.42 I.-No.: 11010
Subject to change without notice

Archive-File/Record: 4140530-44-4165695-08
Documents registrar: Daniel Protschka
Wiesenweg 22, D-94405 Landau/Isar



Ⓟ Só para países da UE

Não deite as ferramentas eléctricas para o lixo doméstico.

Segundo a directiva europeia 2002/96/CE relativa aos resíduos de equipamentos eléctricos e electrónicos e a respectiva transposição para o direito interno, as ferramentas eléctricas usadas devem ser recolhidas separadamente e colocadas nos ecopontos para efeitos de reciclagem.

Alternativa de reciclagem à devolução:

O proprietário do aparelho eléctrico no caso de não optar pela devolução é obrigado a reciclar adequadamente o aparelho eléctrico. Para tal, o aparelho usado também pode ser entregue a uma instalação de recolha que trate da eliminação de resíduos, respeitando a legislação nacional sobre resíduos e respectiva reciclagem. Não estão abrangidos os meios auxiliares e os acessórios sem componentes electrónicos, que acompanham os aparelhos usados.

Ⓟ

A reprodução ou duplicação, mesmo que parcial, da documentação e dos anexos dos produtos, carece da autorização expressa da ISC GmbH.

Ⓟ Salvaguardem-se alterações técnicas

P CERTIFICADO DE GARANTIA

Estimado(a) cliente,

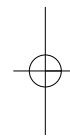
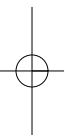
Os nossos produtos são submetidos a um rigoroso controlo de qualidade. Se, ainda assim, o aparelho não funcionar nas devidas condições, lamentamos esse facto e pedimos-lhe que se dirija ao nosso serviço de assistência técnica na morada indicada no presente certificado de garantia. Se preferir, também pode contactar-nos telefonicamente através do número de assistência técnica abaixo indicado. O exercício dos direitos de garantia está sujeito às seguintes condições:

1. As presentes condições de garantia regem as prestações de garantia complementar e não afectam os seus direitos legais de garantia. O nosso serviço de garantia é prestado gratuitamente.
2. A garantia cobre exclusivamente os defeitos de material ou de fabrico e limita-se à reparação de tais defeitos ou à substituição do aparelho. Chamamos a atenção para o facto de os nossos aparelhos não terem sido concebidos para uso comercial, artesanal ou industrial. Não haverá, por isso, lugar a um contrato de garantia no caso de o aparelho ser utilizado em empresas do comércio, do artesanato ou da indústria ou em actividades equiparáveis. A nossa garantia exclui, além disso, quaisquer indemnizações por danos de transporte, danos resultantes da não observância das instruções de montagem ou de uma instalação incorrecta, da não observância das instruções de funcionamento (por exemplo, ligação a uma tensão de rede ou a um tipo de corrente errado), de uma utilização abusiva ou indevida (como, por exemplo, sobrecarga do aparelho ou utilização de ferramentas ou acessórios não autorizados), da não observância das regras de manutenção e segurança, da penetração de corpos estranhos no aparelho (por exemplo, areia, pedras ou pó), do uso da força ou de impactos externos (como, por exemplo, danos causados pela queda do aparelho), bem como do desgaste normal resultante da utilização do aparelho. Isto é válido especialmente para os acumuladores aos quais concedemos uma garantia de 12 meses.

O direito de garantia extingue-se no caso de já ter havido uma tentativa de reparação do aparelho.

3. O período de garantia é de 2 anos a contar da data de compra do aparelho. Os direitos de garantia devem ser reclamados dentro do período de garantia, no prazo de duas semanas após ter sido detectado o defeito. Está excluída a reclamação de direitos de garantia após o termo do período de garantia. A reparação ou a substituição do aparelho não implica o prolongamento do período de garantia nem dá origem à contagem de um novo período de garantia para o aparelho ou para eventuais peças de substituição montadas no mesmo. O mesmo se aplica no caso de a assistência técnica ter sido prestada no local.
4. Para activar a garantia deverá enviar o aparelho defeituoso à cobrança para a morada abaixo indicada, juntamente com o talão de compra original ou qualquer outro documento comprovativo da data de compra. Por isso, é importante que guarde o talão de compra como comprovativo. Descreva o mais detalhadamente possível o motivo da reclamação. Se o defeito do aparelho estiver abrangido pelo nosso serviço de garantia, ser-lhe-á imediatamente enviado um aparelho novo ou reparado.

Naturalmente, também teremos todo o gosto em efectuar reparações que não estão, ou deixaram de estar, abrangidas pelo serviço de garantia. Nesse caso, terá de suportar os custos da reparação. Para este efeito, deverá enviar o aparelho para a morada do nosso serviço de assistência técnica.



EH 06/2010 (01)

