

Ⓓ **Bedienungsanleitung  
Leisehäcksler**



**Bevor Sie das Gerät in Betrieb nehmen, lesen  
Sie die nachstehende Bedienungsanleitung  
aufmerksam durch!**

7

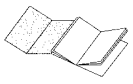


**Art.-Nr.: 34.305.36**

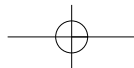
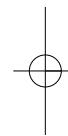
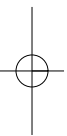
**I.-Nr.: 01019**

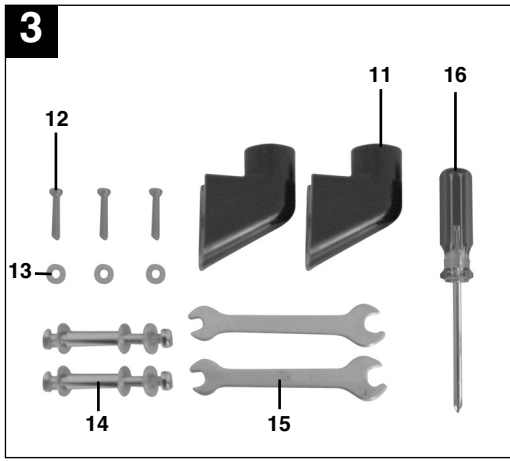
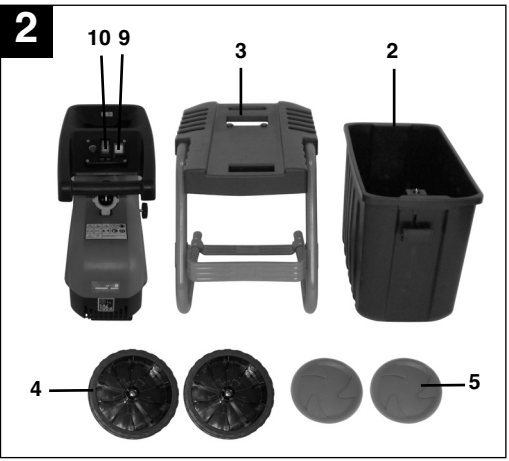
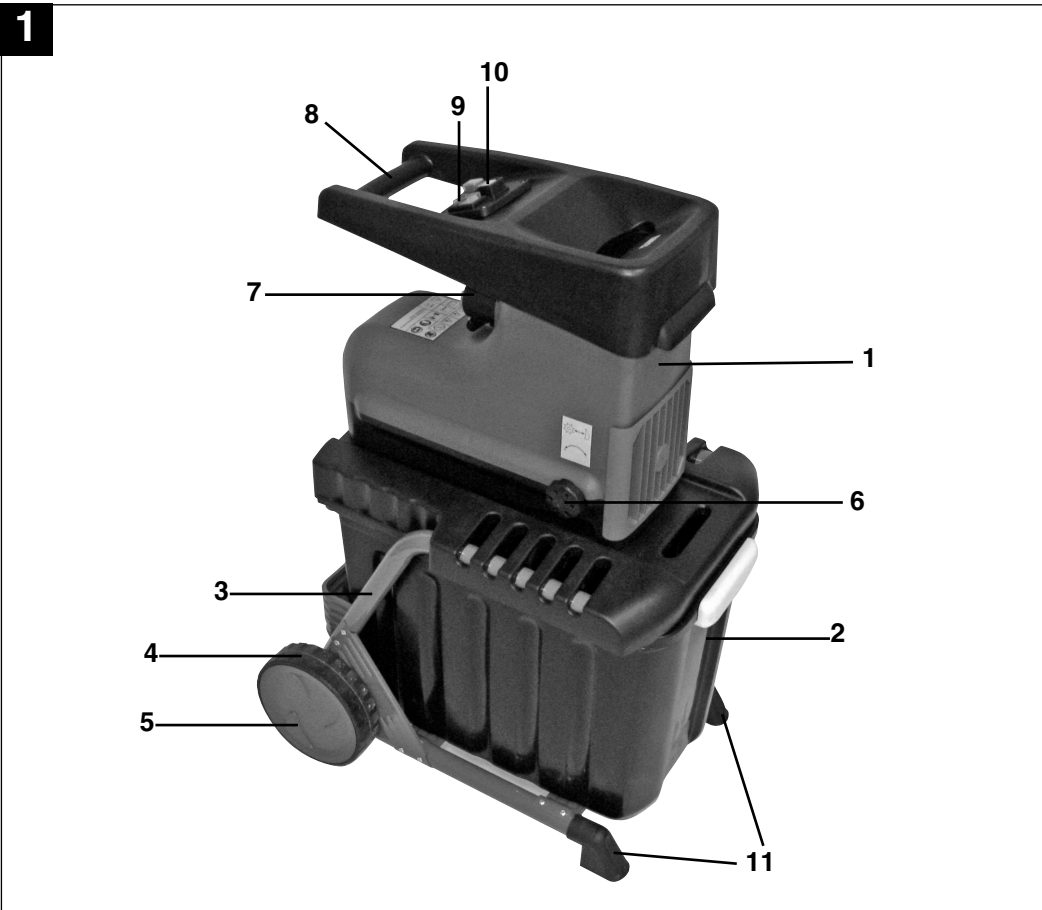
**TCLH 2542**

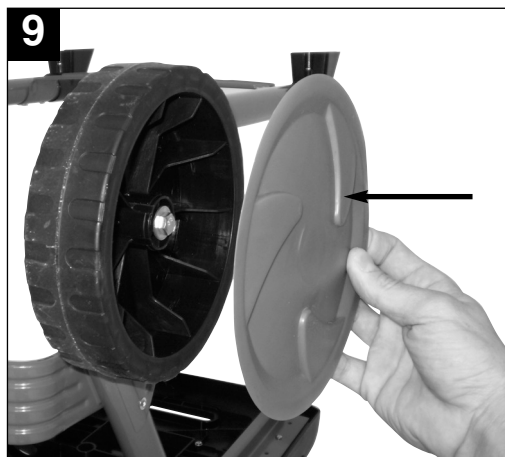
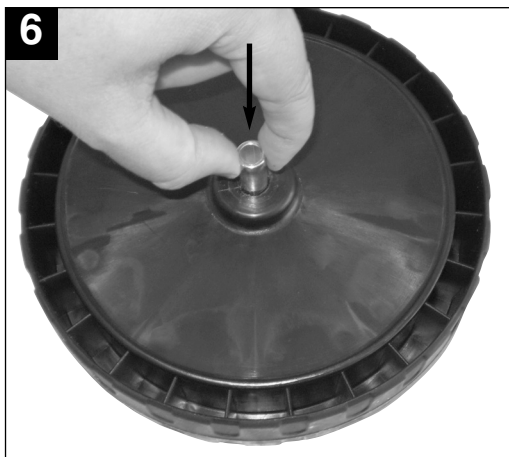
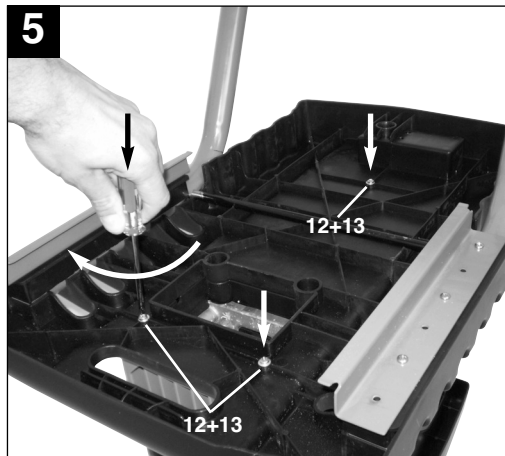
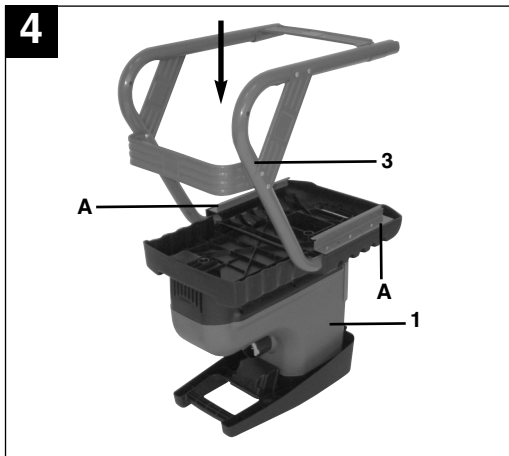


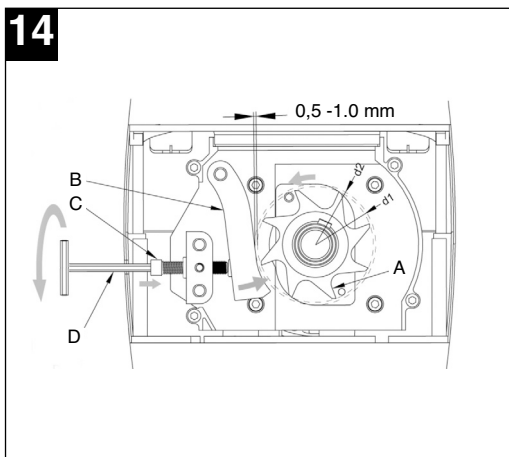
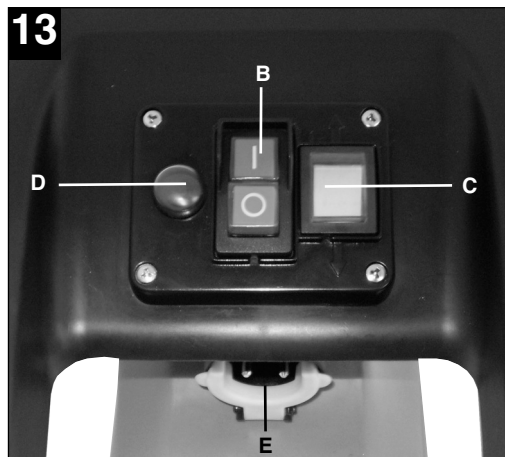
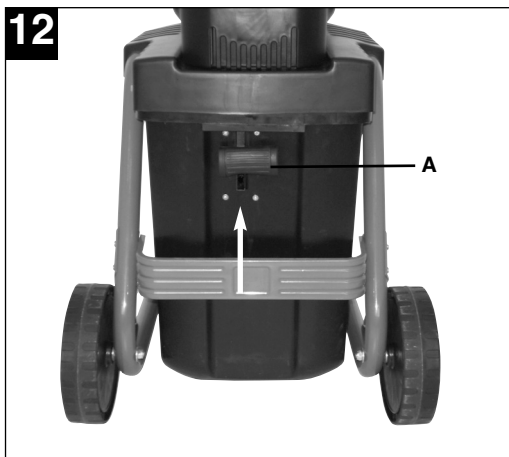
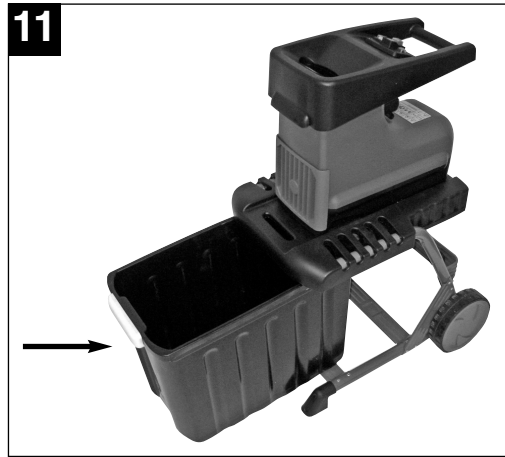
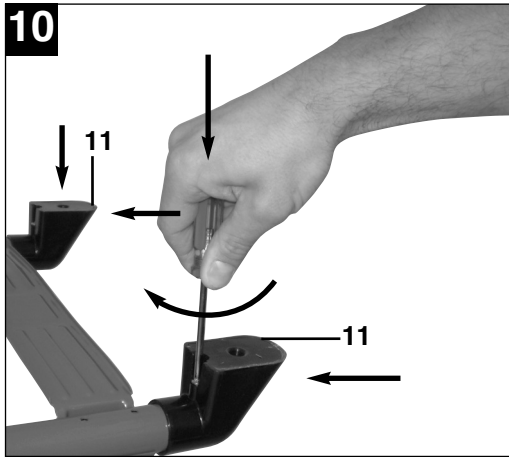


Ⓧ Bitte Seite 2-5 ausklappen









**D**

## Inhaltsverzeichnis

## Seite

1. Allgemeine Sicherheitshinweise	7
2. Technische Daten	7
3. Gerätebeschreibung und Lieferumfang	7
4. Bestimmungsgemäßer Gebrauch	8
5. Montage	8
6. Betrieb	8
7. Wartung und Lagerung	10
8. Entsorgung	10
9. Ersatzteilbestellung	10
10. Fehlersuche	11
11. Ersatzteilliste	12
12. Konformitätserklärung	13
13. Garantiekarte	18

**Verpackung:**

Das Gerät befindet sich in einer Verpackung um Transportschäden zu verhindern. Diese Verpackung ist Rohstoff und ist somit wiederverwendbar oder kann dem Rohstoffkreislauf zurückgeführt werden.

**Beim Benutzen von Geräten müssen einige Sicherheitsvorkehrungen eingehalten werden, um Verletzungen und Schäden zu verhindern:**

- Lesen Sie die Bedienungsanleitung und die separat beigefügten Sicherheitshinweise sorgfältig durch, bevor Sie die Maschine in Gebrauch nehmen und beachten Sie deren Hinweise. Machen Sie sich anhand dieser Gebrauchsanweisung mit dem Gerät, dem richtigen Gebrauch sowie den Sicherheitsvorschriften vertraut.
- Bewahren Sie diese gut auf, damit Ihnen die Informationen jederzeit zur Verfügung stehen.
- Falls Sie das Gerät an andere Personen übergeben sollten, händigen Sie diese Bedienungsanleitung und die Sicherheitshinweise bitte mit aus.

**Wir übernehmen keine Haftung für Unfälle oder Schäden, die durch Nichtbeachten dieser Anleitung entstehen.**

## 1. Allgemeine Sicherheitshinweise

Die allgemeinen Sicherheitsvorschriften und die Erklärung der Hinweisschilder auf dem Gerät entnehmen Sie bitte dem beiliegenden Heftchen "Sicherheitshinweise Leisehäcksler".

## 2. Technische Daten

Netzspannung	230 V ~ 50 Hz
Leistungsaufnahme	2500 Watt (S6-40%) 2000 W (S1)
Schutzart	IP24
Leerlaufdrehzahl Messerwalze	40 min <sup>-1</sup>
Astdurchmesser	max. 40 mm
Schalldruckpegel L <sub>pA</sub>	93 dB (A)
Garantierter Schalleistungspegel L <sub>WA</sub>	106 dB (A)
Gewicht:	28 kg

Die Betriebsart S6 (40%) bezeichnet ein Belastungsprofil, das 4 min Belastung und 6 min Leerlauf annimmt. Max. je nach Beschaffenheit des Häckselgutes.

Die Bestimmung der Geräuschemissionswerte wurde nach EN 13683, Anhang F durchgeführt.

## 3. Gerätebeschreibung und Lieferumfang (Abb. 1-3)

1. Motoreinheit
  2. Häckselgutfangbox
  3. Untergestell
  4. Räder
  5. Radkappen
  6. Knauf zur Gegenmesser-Einstellung
  7. Integrierter Netzstecker
  8. Transportgriff
  9. Drehrichtungsumschalter
  10. Ein-/Ausschalter
  11. Standfüße (incl. Befestigungsschraube)
  12. 3x Schraube für Montage Motoreinheit
  13. 3x Beilagscheibe für Montage Motoreinheit
  14. 2x Schraubensatz für Radmontage (incl. Radbuchse, Beilagscheiben und Mutter)
  15. 2x Gabelschlüssel (SW 10/13)
  16. 1x Kreuzschlitzschraubendreher
- o. Abb.: 1 x Sicherheitshinweisheft  
o. Abb.: 1 x Bedienungsanleitung

## 4. Bestimmungsgemäßer Gebrauch

Der Elektrogartenhäcksler ist nur zum Zerkleinern von organischem Gartenabfall bestimmt. Führen Sie das biologisch abbaubare Material wie z.B. Blätter, Zweige, usw. in den Einfülltrichter ein.

Bitte beachten Sie, dass unsere Geräte bestimmungsgemäß nicht für den gewerblichen, handwerklichen oder industriellen Einsatz konstruiert wurden. Wir übernehmen keine Gewährleistung, wenn das Gerät in Gewerbe-, Handwerks- oder Industriebetrieben sowie bei gleichzusetzenden Tätigkeiten eingesetzt wird.

## 5. Montage

1. Motoreinheit (Abb. 4/ Pos.1) mit Untergestell (Abb. 4/ Pos.3) verschrauben. Verwenden Sie hierzu die Schrauben (Abb. 3/ Pos. 12) und Beilagscheiben (Abb. 3/ Pos. 13). Die Position der Schrauben ist in Abb. 5 markiert.
2. Montieren Sie die Räder am Untergestell. Schieben Sie hierzu je eine Buchse in die Bohrung eines Rades (Abb.6). Anschließend je 1 Schraube mit Beilagscheibe von der Radseite mit den Stegen her durch die Buchse stecken (Abb.7) und die Räder mit dem Untergestell verschrauben (Abb.8). Legen Sie hierzu je eine Beilagscheibe vor und nach dem Rohrge-stänge unter. Sicherungsmuttern nur soweit festziehen, dass sich die Räder noch leicht drehen lassen. Drücken Sie die Radkappen auf die Räder (Abb.9).
3. Standfüße (Abb. 10/ Pos. 11), wie in Abb. 10 dargestellt, am Untergestell montieren. Gerät anschließend umdrehen und auf die Räder und Standfüße stellen.
4. Häckselgutfangbox mit Sicherheitsschalter (Abb. 12/ Pos. A) voran, wie in Abb. 11 dargestellt, in die Aufnahme schieben. Achten Sie dabei darauf, dass die Häckselgutfangbox oberhalb der Führungsschienen (Abb. 4/Pos. A) läuft.
5. Häckselgutfangbox durch nach oben schie-

ben des Sicherheitsschalters (Abb. 12/Pos. A) verriegeln.

## 6. Betrieb

Beachten Sie zu Betriebszeiten die gesetzlichen Bestimmungen zur Lärmschutzverordnung, die örtlich unterschiedlich sein können.

### 6.1 Netzanschluss

Schließen Sie das Gerät mit einem Verlängerungskabel am integrierten Netzstecker (Abb.13/ Pos. E) an. Beachten Sie hierzu auch die Angaben in den Sicherheitshinweisen.

### 6.2 Ein-/ Ausschalter (Abb. 13/ Pos. B)

- Zum Einschalten des Häckslers den grünen Knopf (I) drücken.
- Zum Ausschalten den roten Knopf (0) drücken.

**Hinweis:** Das Gerät verfügt über einen Nullspannungsschalter. Dieser verhindert, dass das Gerät nach einer Stromunterbrechung unbeabsichtigt wieder anläuft.

### 6.3 Sicherheitsschalter (Abb. 12/ Pos. A)

Zum Betrieb muss die Häckselgutfangbox sich in ihrer Position befinden und der Sicherheitsschalter, wie in Abb. 12 dargestellt, in der oberen Position verriegelt sein.

### 6.4 Drehrichtungsumschalter (Abb.13/ Pos. C)

**Achtung! Nur bei abgeschaltetem Häcksler darf der Drehrichtungsumschalter betätigt werden.**

#### Stellung "↓"

Vom Messer wird das Material automatisch eingezogen und gehäckselt.

#### Stellung "↑"

Das Messer arbeitet in entgegengesetzte Drehrichtung, und eingeklemmtes Material wird frei. Nachdem der Drehrichtungsumschalter in die Stellung "↑" gebracht wurde,



den grünen Knopf des Ein-/Aus-Schalters gedrückt halten. Das Messer wird auf entgegengesetzte Drehrichtung gestellt. Wird der Ein-/Aus-Schalter losgelassen, bleibt der Häcksler automatisch stehen.

**Achtung! Stets warten, bis der Häcksler stillsteht, bevor er wieder eingeschaltet wird.**

**Hinweis:** Bei Mittelstellung des Drehrichtungsumschalters läuft der Motor nicht an.

Große Gegenstände oder Holzstücke werden nach mehrmaliger Betätigung sowohl in Schneide- als auch in Freigaberichtung entfernt.

### 6.5 Motorschutz (Abb. 13 / Pos. D)

Eine Überlastung (z. B. Blockade der Messer) führt nach ein paar Sekunden zum Stillstand des Gerätes. Um den Motor vor Beschädigung zu schützen, schaltet der Motorschutzschalter die Stromzufuhr automatisch ab. Mindestens 1 Minute warten, bevor der Rückstellknopf (Abb. 13/Pos. D) für den Neustart gedrückt werden kann. Anschließend drücken Sie den Ein-/Aus-Schalter.

Ist das Messer blockiert, schalten Sie den Drehrichtungsumschalter in die Stellung "↑", bevor Sie den Häcksler wieder einschalten.

### 6.6 Arbeitshinweise

- Beachten Sie die Sicherheitshinweise (beiliegendes Heftchen "Sicherheitshinweise Leisehäcksler").
- Arbeitshandschuhe, Schutzbrille und Gehörschutz tragen.
- Das zu häckselnde Material auf der Seite mit der größeren Öffnung am Einfülltrichter einfüllen.
- Zugeführtes Häckselgut wird automatisch eingezogen. ACHTUNG! Längeres, aus dem Gerät ragendes Häckselgut kann beim Einziehen rutenartig ausschlagen – ausreichenden Sicherheitsabstand einhalten.
- Nur soviel Häckselgut einführen, dass der Einfülltrichter nicht verstopft.

- Welke, feuchte, bereits mehrere Tage gelagerte Gartenabfälle sind im Wechsel mit Ästen zu häckseln. Dadurch wird ein Festsetzen des Häckselgutes im Einfülltrichter vermieden.
- Weiche Abfälle (z.B. Küchenabfälle) nicht häckseln, sondern direkt kompostieren.
- Stark verzweigtes, laubhaltiges Gut erst vollkommen häckseln, bevor neues Häckselgut nachgeführt wird.
- Die Auswurföffnung darf nicht durch gehäckseltes Material verstopft werden – Rückstaugefahr.
- Die Lüftungsschlitze dürfen nicht abgedeckt werden.
- Vermeiden Sie das ununterbrochene Einführen von schwerem Material oder starken Ästen. Dies kann zur Blockierung der Messer führen.
- Benutzen Sie einen Stopfer (aus Holz) zum Entfernen von blockierten Gegenständen aus der Einfülltrichteröffnung, bzw. einen Haken zum Entfernen von blockierten Gegenständen aus der Auswurföffnung.

**Hinweis:** Das Häckselgut wird durch die Messerwalze gequetscht, zerkleinert und geschnitten, was den Zerfallsprozess beim Kompostieren begünstigt.

### 6.7 Entleeren der Häckselgutfangbox

Der Füllstand der Häckselgutfangbox kann durch die seitlichen Schlitze an der Abdeckung eingesehen werden.

Entleeren Sie die Häckselgutfangbox rechtzeitig, um ein Überfüllen zu vermeiden.

Zum Entleeren gehen Sie wie folgt vor:

- Gerät am Ein-/Ausschalter ausschalten.
- Häckselgutfangbox entriegeln. Hierzu den Sicherheitsschalter (Abb. 12/ Pos. A) nach unten schieben.
- Häckselgutfangbox nach vorne entnehmen.

## 6.8 Einstellung des Gegenmessers

### (Abb. 14)

Gegenmesser und Messerwalze sind vom Werk optimal justiert. Nur bei Abnutzung ist eine Nachjustierung (dazu Gerät einschalten) des Gegenmessers erforderlich. Für einen optimalen Betrieb ist es nötig, dass der Abstand zwischen Gegenmesser (Abb14/Pos. B) und Häckselmesser (Abb14/Pos. A) ca. 0,50 mm beträgt.

Auf der rechten Seite des Kunststoffgehäuses befindet sich hierzu eine Einstellvorrichtung. Drehen Sie den Knauf nach rechts, so dass sich die Schraube (Abb14/Pos. C) zum Häckselmesser hin bewegt. Nach einer halben Drehung haben Sie das Gegenmesser 0,50 mm näher an das Häckselmesser gebracht. Prüfen Sie nach dieser Einstellung, ob das Messer wie gewünscht schneidet.

**ACHTUNG:** Falls das Häckselmesser das Gegenmesser berührt, wird dieses nachgeschnitten und kleine Metallspäne können aus der Auswurföffnung fallen. Dies ist kein Fehler, jedoch darf nur im erforderlichen Maß nachjustiert werden, da sonst das Gegenmesser vorzeitig verschleißt.

## 7. Wartung und Lagerung

Achtung! Vor allen Reinigungs- und Wartungsarbeiten Gerät ausschalten und Netzstecker ziehen.

- Reinigen Sie das Gerät regelmäßig. Dadurch gewährleisten Sie die Funktionstüchtigkeit und eine lange Lebensdauer.
- Halten Sie während der Arbeit die Lüftungsschlitze sauber.
- Den Kunststoffkörper und die Kunststoffteile mit leichtem Haushaltsreiniger und einem feuchten Tuch säubern. Verwenden Sie für die Reinigung keine aggressiven Mittel oder Lösungsmittel!
- Den Häcksler nie mit Wasser abspritzen.
- Vermeiden Sie unbedingt ein Eindringen von Wasser in das Gerät.
- Prüfen Sie die Befestigungsschrauben des Fahrgestells von Zeit zu Zeit auf festen

Sitz.

- Wenn Sie den Häcksler länger nicht benutzen, schützen Sie ihn mit umweltfreundlichem Öl vor Korrosion.
- Lagern Sie das Gerät in einem trockenen Raum.
- Lagern Sie das Gerät ausserhalb der Reichweite von Kindern

## 8. Entsorgung

### 8.1 Verpackung

Ihr Gerät befindet sich zum Schutz vor Transportschäden in einer Verpackung. Verpackungen sind Rohstoffe und somit wiederverwendungsfähig oder können dem Rohstoffkreislauf zurückgeführt werden.

### 8.2 Gerät und Zubehör

Führen Sie Gerät und Zubehör einer umweltgerechten Wiederverwertung zu. Zum sortenreinen Recycling sind die Kunststoffteile gekennzeichnet. Beachten Sie hierzu die Hinweise auf Seite 14.

## 9. Ersatzteilbestellung

Bei der Ersatzteilbestellung sollten folgende Angaben gemacht werden:

- Typ des Gerätes
- Artikelnummer des Gerätes
- Ident- Nummer des Gerätes
- Ersatzteil- Nummer des erforderlichen Ersatzteils

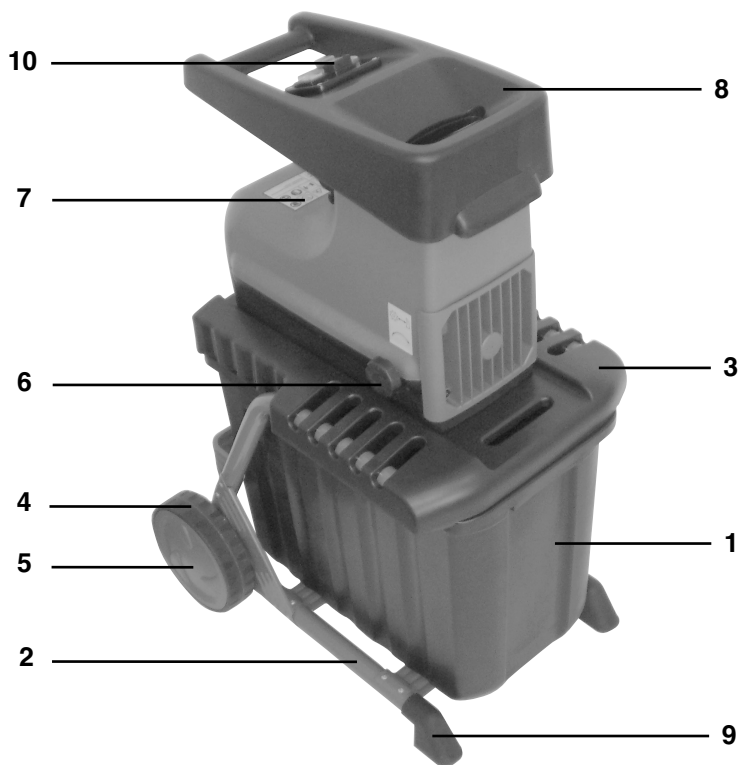
Aktuelle Preise und Infos finden Sie unter [www.isc-gmbh.info](http://www.isc-gmbh.info)

## 10. Fehlersuche

Störung	Ursache	Behebung
Motor läuft nicht	Stromunterbrechung	Netzleitung, Stecker und Sicherung prüfen
	Motorschutz hat ausgelöst	Reset-Taster drücken (siehe Punkt 6.5)
	Sicherheitsschalter gibt keinen Kontakt	Fangbox richtig einsetzen und Sicherheitsschalter nach oben schieben, bis er einrastet
	Drehrichtungsumschalter steht in Mittelstellung	Laufrichtung am Drehrichtungsumschalter einstellen
Zu häckselndes Material wird nicht eingezogen	Häckselmesser läuft rückwärts	Drehrichtung umschalten
	Materialstau im Einfülltrichter	Drehrichtung umschalten und das Material aus dem Einfülltrichter ziehen. Dicke Zweige neu einführen, so dass das Messer nicht sofort in die vorgeschnittenen Kerben greift.
	Häckselmesser ist blockiert	Drehrichtung umschalten. Das Messer gibt das verklemmte Material frei.
Zu häckselndes Material wird nicht richtig gehäckselt	Gegenmesser falsch eingestellt	Gegenmesser einstellen. Siehe hierzu Kapitel 6.8

**D****Ersatzteilliste TCLH 2542****Art.-Nr.:34.305.36, I.-Nr.: 01019**

Pos.	Beschreibung	Ersatzteilnr.
1	Häckselgutfangbox	34.305.36.01.001
2	Untergestell	34.305.36.01.002
3	Grundplatte	34.305.36.01.003
4	Räder	34.305.36.01.004
5	Radkappe	34.305.36.01.005
6	Knauf zur Gegenmesser-Einstellung	34.305.36.01.006
7	Integrierter Netzstecker	34.305.36.01.007
8	Einfülltrichter	34.305.36.01.008
9	Standfuß	34.305.36.01.009
10	Ein-/Ausschalter	34.305.36.01.010





## Konformitätserklärung

Einhell Germany AG · Wiesenweg 22 · D-94405 Landau/Isar

D erklärt folgende Konformität gemäß EU-Richtlinie  
 GB declares conformity with the EU Directive  
 and standards marked below for the article  
 F déclare la conformité suivante selon la  
 directive CE et les normes concernant l'article  
 NL verklaart de volgende conformiteit in overeen-  
 stemming met de EU-richtlijn en normen voor  
 het artikel  
 E declara la siguiente conformidad a tenor de la  
 directiva y normas de la UE para el artículo  
 P declara a seguinte conformidade de acordo  
 com a directiva CE e normas para o artigo  
 S förklarar följande överensstämmelse enl. EU-  
 direktiv och standarder för artikeln  
 FIN ilmoittaa seuraavaa Euroopan unionin direkti-  
 ivien ja normien mukaista yhdenmukaisuutta  
 tuotteelle  
 N erklærer herved følgende samsvar med EU-  
 direktiv og standarder for artikkel  
 BBS заявляє о відповідності товару  
 наступним директивам и нормам ЕС  
 HRS izjavljuje sljedeću uskladenost s odredbama i  
 normama EU za artikl.  
 RO declară următoarea conformitate cu linia direc-  
 toare CE și normele valabile pentru articolul.  
 TR ürün ile ilgili olarak AB Yönetmelikleri ve  
 Normları gereğince aşağıdaki uygunluk açıklı-  
 masını sunar.  
 GR δηλώνει την ακόλουθη συμφωνία σύμφωνα με  
 την Οδηγία ΕΕ και τα πρότυπα για το προϊόν


I dichiara la seguente conformità secondo la  
 direttiva UE e le norme per l'articolo  
 GB attesterer følgende overensstemmelse i  
 henhold til EU-direktiv og standarder for produkt  
 CZ prohlašuje následující shodu podle směrnice  
 EU a norem pro výrobek.  
 H a következő konformitást jelenti ki a termék-  
 re vonatkozó EU-irányvonalak és normák szerint  
 pontosítja le a következő megfelelőséget az EU  
 irányelv és a normák alapján.  
 PL deklaruje zgodność wymienionego ponizej  
 artykułu z następującymi normami na  
 podstawie dyrektywy WE.  
 SK vydáva nasledujúce prehlásenie o zhode podľa  
 smernice EU a noriem pre výrobok.  
 BG декларира следното съответствие съгласно  
 директивите и нормите на ЕС за продукта.  
 HRS заявляє про відповідність згідно з Директивою  
 ЄС та стандартами, чинними для даного товару  
 deklareerib vastavuse järgnevalele EL direktiivi  
 dele ja normidele  
 U deklaruoja atitiktį pagal ES direktyvas ir normas  
 straipsniui  
 RO izjavljuje sledeći konformitet u skladu s odred-  
 bom EZ i normama za artikl  
 LV Atbilstības sertifikāts apliecina zemāk minēto preču  
 atbilstību ES direktīvām un standartiem  
 Samræmisýfirlýsing staðfestir eftirfarandi samræmi  
 samkvæmt reglum Evrópubandalagsins og stöðlum  
 fyrir vörur

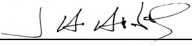
### Leisehäcksler TCLH 2542

<input checked="" type="checkbox"/>	98/37/EC	<input type="checkbox"/>	87/404/EEC
<input checked="" type="checkbox"/>	2006/95/EC	<input type="checkbox"/>	R&TTED 1999/5/EC
<input type="checkbox"/>	97/23/EC	<input checked="" type="checkbox"/>	2000/14/EC_2005/88/EC: L <sub>WM</sub> = 94,2 dB; L <sub>WA</sub> = 106 dB P = 2,5 kW; S6 40%
<input checked="" type="checkbox"/>	2004/108/EC	<input type="checkbox"/>	95/54/EC:
<input type="checkbox"/>	90/396/EEC	<input type="checkbox"/>	97/68/EC:
<input type="checkbox"/>	89/686/EEC		

DIN EN 13683; EN 60335-1; EN 50366; EK9-BE-51; EN 55014-1;  
EN 55014-2; prEN 50434; EN 61000-3-2; EN 61000-3-11; KBV V

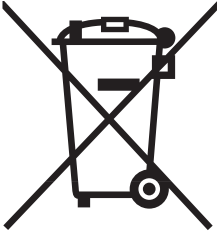
Landau/Isar, den 19.02.2009

  
 Weichselgartner  
 General-Manager

  
 Hines  
 Product-Management

Art.-Nr.: 34.305.36 I.-Nr.: 01019  
Subject to change without notice

Archivierung: 3430540-25-4155050-07



Ⓧ Nur für EU-Länder

Werfen Sie Elektrowerkzeuge nicht in den Hausmüll!

Gemäß europäischer Richtlinie 2002/96/EG über Elektro- und Elektronik-Altgeräte und Umsetzung in nationales Recht müssen verbrauchte Elektrowerkzeuge getrennt gesammelt werden und einer umweltgerechten Wiederverwertung zugeführt werden.

Recycling-Alternative zur Rücksendeaufforderung:

Der Eigentümer des Elektrogerätes ist alternativ anstelle Rücksendung zur Mitwirkung bei der sachgerechten Verwertung im Falle der Eigentumsaufgabe verpflichtet. Das Altgerät kann hierfür auch einer Rücknahmestelle überlassen werden, die eine Beseitigung im Sinne der nationalen Kreislaufwirtschafts- und Abfallgesetze durchführt. Nicht betroffen sind den Altgeräten beigelegte Zubehörteile und Hilfsmittel ohne Elektrobestandteile.

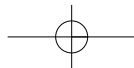
Ⓧ

Das Gerät kann bei ungünstigen Netzverhältnissen zu vorübergehenden Spannungsabsenkungen führen. Ist die Netzimpedanz am Anschlusspunkt zum öffentlichen Netz größer als 0,42 Ohm können weitere Maßnahmen erforderlich sein bevor das Gerät an diesem Anschluss bestimmungsgemäß betrieben werden kann. Wenn nötig kann die Impedanz beim örtlichen Energieversorgungsunternehmen erfragt werden.



Der Nachdruck oder sonstige Vervielfältigung von Dokumentation und Begleitpapieren der Produkte, auch auszugsweise ist nur mit ausdrücklicher Zustimmung der ISC GmbH zulässig.

Technische Änderungen vorbehalten









# GARANTIEURKUNDE

09/03/09

**Sehr geehrte Kundin, sehr geehrter Kunde,**

unsere Produkte unterliegen einer strengen Qualitätskontrolle. Sollte dieses Gerät dennoch einmal nicht einwandfrei funktionieren, bedauern wir dies sehr und bitten Sie, sich an unseren Servicedienst unter der auf dieser Garantiekarte angegebenen Adresse zu wenden. Gern stehen wir Ihnen auch telefonisch über die unten angegebene Servicrufnummer zur Verfügung. Für die Geltendmachung von Garantieansprüchen gilt Folgendes:

1. Diese Garantiebedingungen regeln zusätzliche Garantieleistungen. Ihre gesetzlichen Gewährleistungsansprüche werden von dieser Garantie nicht berührt. Unsere Garantieleistung ist für Sie kostenlos.
2. Die Garantieleistung erstreckt sich ausschließlich auf Mängel, die auf Material- oder Herstellungsfehler zurückzuführen sind und ist auf die Behebung dieser Mängel bzw. den Austausch des Gerätes beschränkt.  
Bitte beachten Sie, dass unsere Geräte bestimmungsgemäß nicht für den gewerblichen, handwerklichen oder industriellen Einsatz konstruiert wurden. Ein Garantievertrag kommt daher nicht zustande, wenn das Gerät in Gewerbe-, Handwerks- oder Industriebetrieben sowie bei gleichzusetzenden Tätigkeiten eingesetzt wird.  
Von unserer Garantie sind ferner Ersatzleistungen für Transportschäden, Schäden durch Nichtbeachtung der Montage- und Gebrauchsanleitung, missbräuchliche oder unsachgemäße Anwendungen, Nichtbeachtung der Wartungs- und Sicherheitsbestimmungen, Gewaltanwendung oder Fremdeinwirkungen sowie durch verwendungsgemäßen, üblichen Verschleiß ausgeschlossen.  
  
Der Garantieanspruch erlischt, wenn an dem Gerät bereits Eingriffe vorgenommen wurden.
3. Garantieansprüche sind vor Ablauf der Garantiezeit innerhalb von zwei Wochen, nachdem Sie den Defekt erkannt haben, geltend zu machen. Die Geltendmachung von Garantieansprüchen nach Ablauf der Garantiezeit ist ausgeschlossen. Die Reparatur oder der Austausch des Gerätes führt weder zu einer Verlängerung der Garantiezeit noch wird eine neue Garantiezeit durch diese Leistung für das Gerät oder für etwaige eingebaute Ersatzteile in Gang gesetzt. Dies gilt auch bei Einsatz eines Vor-Ort-Services.

Selbstverständlich beheben wir gegen Erstattung der Kosten auch gerne Defekte am Gerät, die vom Garantieumfang nicht oder nicht mehr erfasst sind. Dazu senden Sie das Gerät bitte an unsere Serviceadresse.

**Die Garantiezeit beträgt drei Jahre und beginnt am Tag des Kaufs. Bitte bewahren Sie den Kassenbon als Nachweis für den Kauf auf.**

**Nach Ablauf der Garantiezeit haben Sie ebenfalls die Möglichkeit, das defekte**

**Gerät zwecks Reparatur an die u. a. Adresse zu senden. Nach Ablauf der Garantiezeit anfallende Reparaturen sind kostenpflichtig.**

**Ihre gesetzlichen Rechte werden durch diese Garantie nicht eingeschränkt.**

**Während der Garantiezeit können defekte Geräte bei u. a. Serviceadresse telefonisch oder schriftlich reklamiert werden. Das defekte Gerät wird unverzüglich bei Ihnen kostenlos abgeholt und Sie erhalten dann ein neues oder repariertes Gerät kostenlos zurück.**

**Nach Ablauf der Garantiezeit haben Sie ebenfalls die Möglichkeit, das defekte Gerät zwecks Reparatur an die u. a. Adresse zu senden. Nach Ablauf der Garantiezeit anfallende Reparaturen sind kostenpflichtig.**

**Bitte bereiten Sie hierzu das Gerät abholbereit, also verpackt für die Abholung vor (im Original-Karton oder vergleichbaren Karton).**

**Unter der u. a. Internetseite haben Sie auch selbst die Möglichkeit, eine Abholung auszulösen.**

**Bitte beachten Sie, dass Sie oder eine Vertrauensperson tagsüber erreichbar bzw. anwesend sein müssen.**

**Bitte geben Sie unbedingt die Abholadresse an.**

**Außerhalb der Geschäftszeiten haben Sie die Möglichkeit, Ihre Telefonnummer zu hinterlassen und Sie erhalten am nächsten Arbeitstag einen Rückruf von uns.**

**iSC GmbH • Eschenstrasse 6 • 94405 Landau/Isar (Deutschland)**

Telefon: +49 [0] 180 5 777 254 • Telefax +49 [0] 180 5 835 830

(Anruferkosten: 0,14 €/Minute, Festnetz der T-Com)

E-Mail: info@isc-gmbh.info • Internet: www.isc-gmbh.info

**Service Hotline: 01805 777 254 · www.isc-gmbh.info**

**2** Name:

Retouren-Nr. ISC:

Straße / Nr.:

Telefon:

PLZ

Ort

Mobil:

**3** Welcher Fehler ist aufgetreten (genaue Angabe):

Art.-Nr.:

I.-Nr.:

**Sehr geehrte Kundin, sehr geehrter Kunde,**  
bitte beschreiben Sie uns die von Ihnen festgestellte Fehlfunktion Ihres Gerätes als Grund Ihrer Beanstandung möglichst genau. Dadurch können wir für Sie Ihre Reklamation schneller bearbeiten und Ihnen schneller helfen. Eine zu ungenaue Beschreibung mit Begriffen wie „Gerät funktioniert nicht“

**4** Garantie: JA  NEIN  Kaufbeleg-Nr. / Datum:

**1** Service Hotline kontaktieren oder bei ISC-Webadresse anmelden - es wird Ihnen eine Retourennummer zugeteilt | **2** Ihre Anschrift eintragen | **3** Fehlerbeschreibung und Art.-Nr. und I.-Nr. angeben | **4** Garantiefall JA/NEIN ankreuzen sowie Kaufbeleg-Nr. und Datum angeben und eine Kopie des Kaufbeleges beilegen