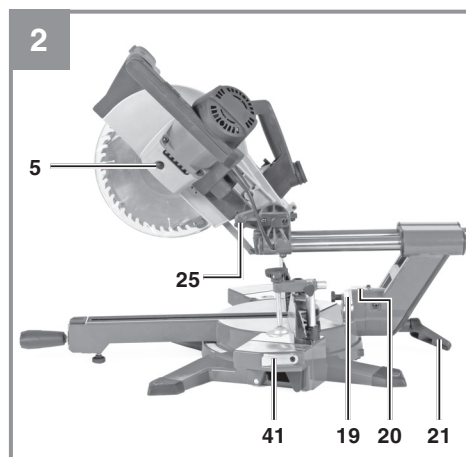
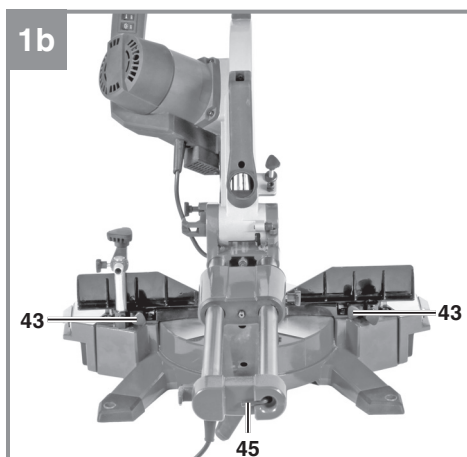
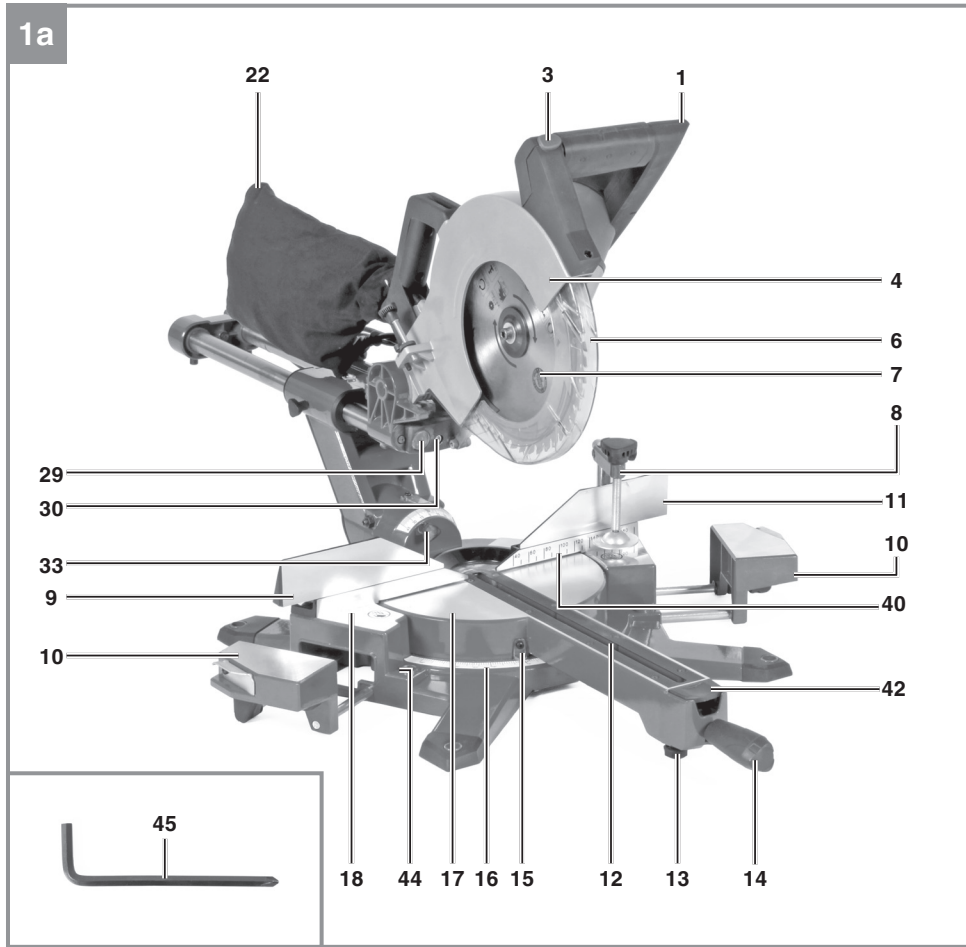
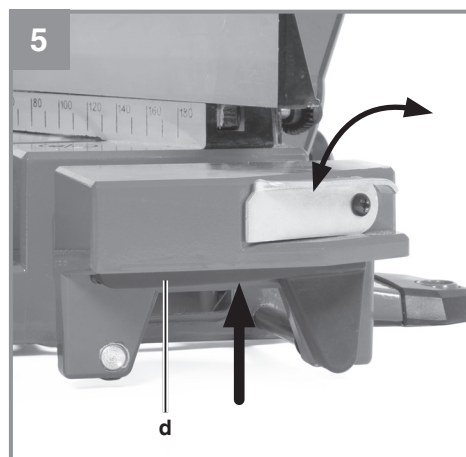
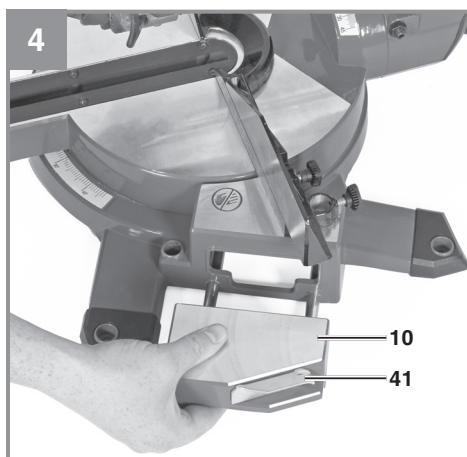
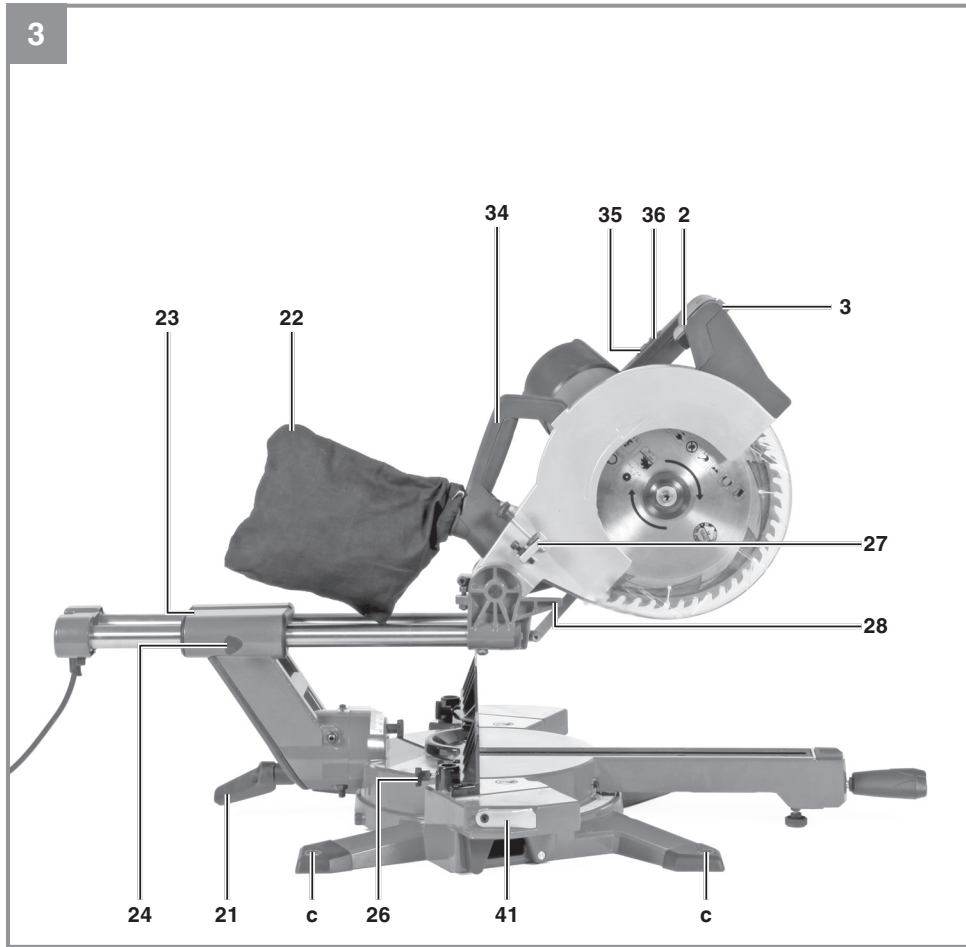
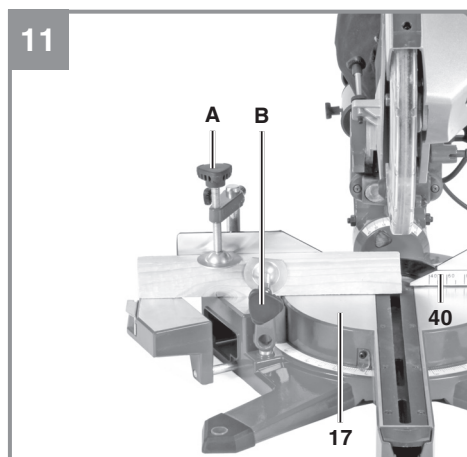
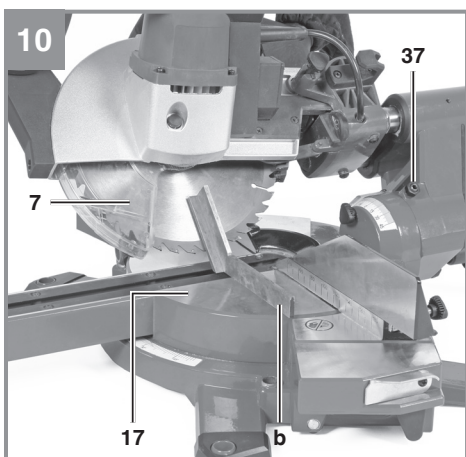
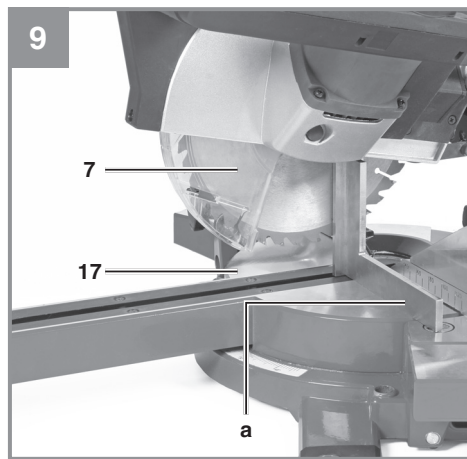
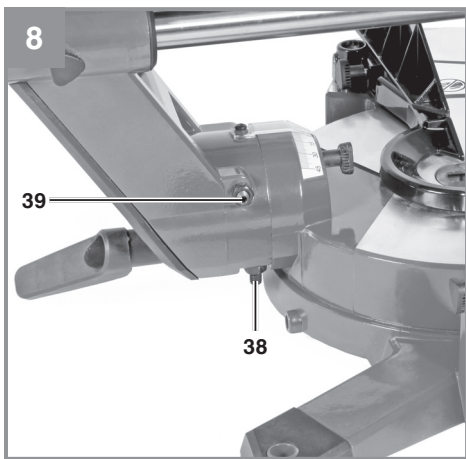
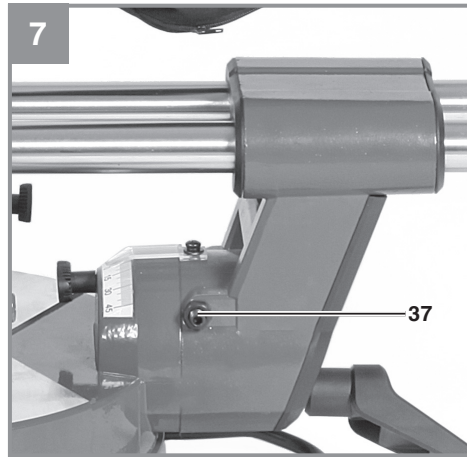
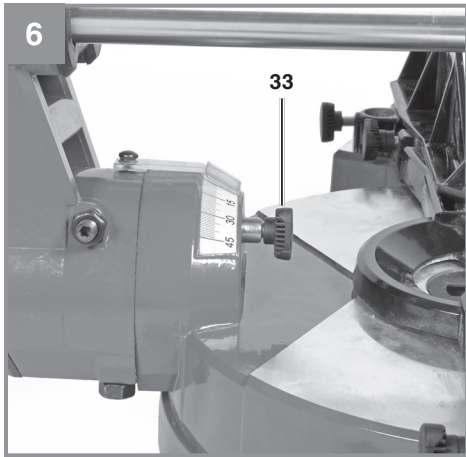


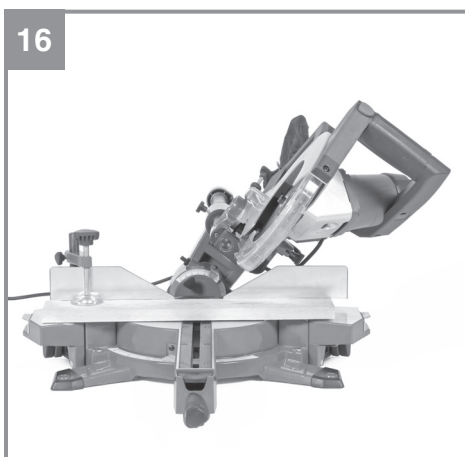
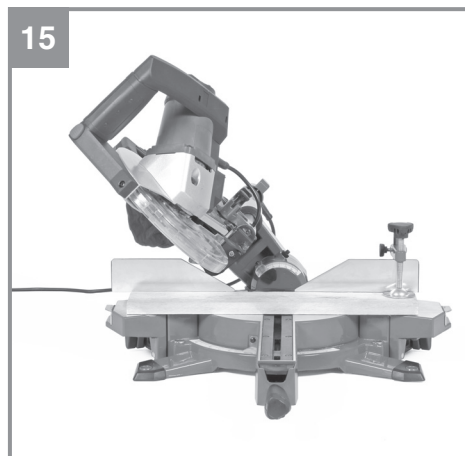
- D** Originalbetriebsanleitung
Zug-, Kapp- und Gehrungssäge
- F** Instructions d'origine
Scie à onglet radiale
- I** Istruzioni per l'uso originali
Sega a trazione per troncature e tagli obliqui
- NL** Originele handleiding
Trek-, afkort- en verstekzaag
- E** Manual de instrucciones original
Sierra de tracción, oscilante y para cortar ingletes
- P** Manual de instruções original
Serra de tração, corte transversal e meia-esquadria

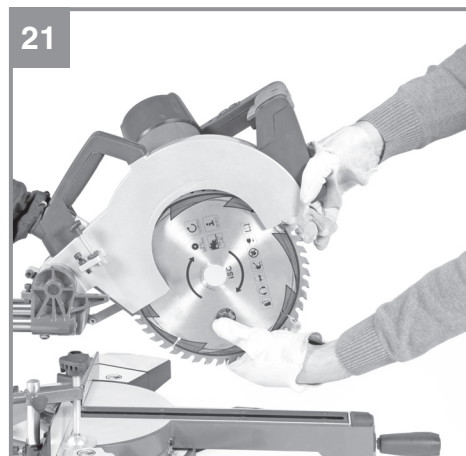
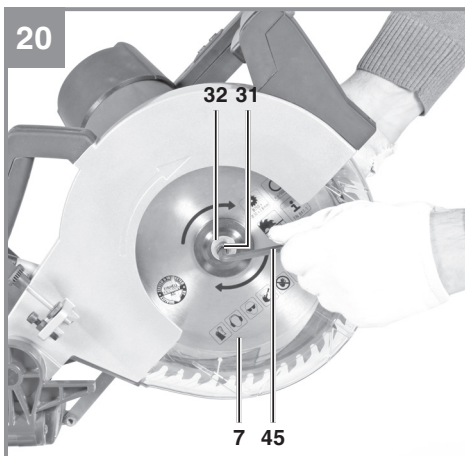
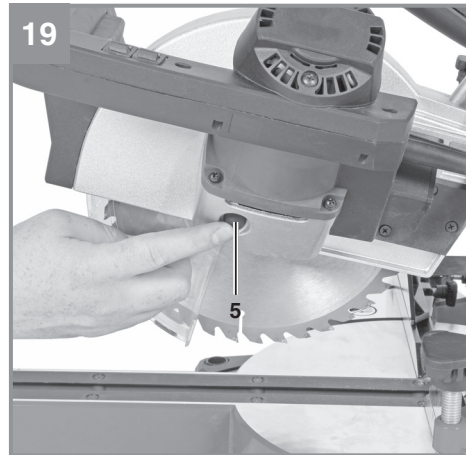
**Art.-Nr.: 43.008.70****I.-Nr.: 11029**













Gefahr! - Zur Verringerung des Verletzungsrisikos Bedienungsanleitung lesen



Vorsicht! Tragen Sie einen Gehörschutz. Die Einwirkung von Lärm kann Hörverlust bewirken.



Vorsicht! Tragen Sie eine Staubschutzmaske. Beim Bearbeiten von Holz und anderer Materialien kann gesundheitsschädlicher Staub entstehen. Asbesthaltiges Material darf nicht bearbeitet werden!



Vorsicht! Tragen Sie eine Schutzbrille. Während der Arbeit entstehende Funken oder aus dem Gerät austretende Splitter, Späne und Stäube können Sichtverlust bewirken.



Vorsicht! Verletzungsgefahr! Nicht in das laufende Sägeblatt greifen.



OFF

Ein / Ausschalter Laser



OFF

Ein / Ausschalter LED Lampe

Gefahr!

Beim Benutzen von Geräten müssen einige Sicherheitsvorkehrungen eingehalten werden, um Verletzungen und Schäden zu verhindern. Lesen Sie diese Bedienungsanleitung / Sicherheitshinweise deshalb sorgfältig durch. Bewahren Sie diese gut auf, damit Ihnen die Informationen jederzeit zur Verfügung stehen. Falls Sie das Gerät an andere Personen übergeben sollten, händigen Sie diese Bedienungsanleitung / Sicherheitshinweise bitte mit aus. Wir übernehmen keine Haftung für Unfälle oder Schäden, die durch Nichtbeachten dieser Anleitung und den Sicherheitshinweisen entstehen.

1. Sicherheitshinweise

Die entsprechenden Sicherheitshinweise finden Sie im beiliegenden Heftchen!

Warnung!

Lesen Sie alle Sicherheitshinweise, Anweisungen, Bebilderungen und technischen Daten, mit denen dieses Elektrowerkzeug versehen ist. Versäumnisse bei der Einhaltung der nachfolgenden Anweisungen können elektrischen Schlag, Brand und/oder schwere Verletzungen verursachen.

Bewahren Sie alle Sicherheitshinweise und Anweisungen für die Zukunft auf.

Spezielle Hinweise zum Laser

Vorsicht: Laserstrahlung
Nicht in den Strahl blicken
Laserklasse 2



- Niemals direkt in den Strahlengang blicken.
- Den Laserstrahl nie auf reflektierende Flächen und Personen oder Tiere richten. Auch ein Laserstrahl mit geringer Leistung kann Schäden am Auge verursachen.
- Vorsicht - wenn andere als die hier angege-

benen Verfahrensweisen ausgeführt werden, kann dies zu einer gefährlichen Strahlungsexposition führen.

- Lasermodul niemals öffnen.
- Es ist nicht erlaubt Veränderungen am Laser vorzunehmen um die Leistung des Lasers zu erhöhen.
- Der Hersteller übernimmt keine Haftung für Schäden die durch Nichtbeachtung der Sicherheitshinweise entstehen.

2. Gerätebeschreibung und Lieferumfang**2.1 Gerätebeschreibung (Bild 1-3/7/8/20)**

1. Handgriff
2. Ein-/Ausschalter
3. Entriegelungsknopf
4. Maschinenkopf
5. Sägewellensperre
6. Sägeblattschutz beweglich
7. Sägeblatt
8. Spannvorrichtung
9. abnehmbare Anschlagsschiene, links
10. einstellbare Werkstückauflage
11. abnehmbare Anschlagsschiene, rechts
12. Tischeinlage
13. verstellbarer Standfuß
14. Feststellschraube
15. Zeiger (Sägetisch)
16. Skala (Sägetisch)
17. Drehtisch
18. feststehender Sägetisch
19. Skala (Sägekopf)
20. Zeiger (Sägekopf)
21. Feststellgriff
22. Spänefangsack
23. Zugführung
24. Feststellschraube für Zugführung
25. Sicherungsbolzen
26. Feststellschraube für Spannvorrichtung
27. Rändelschraube für Schnitttiefebegrenzung
28. Anschlag für Schnitttiefebegrenzung
29. LED-Lampe
30. Laser
31. Flanschschraube
32. Außenflansch
33. Knopf
34. Transportgriff
35. Ein / Ausschalter LED-Lampe
36. Ein / Ausschalter Laser
37. Justierschraube (45° links Stellung)
38. Justierschraube (45° rechts Stellung)

- 39. Justierschraube (0° Stellung)
- 40. feststehender Werkstückanschlag
- 41. klappbarer Längenanschlag
- 42. Taster
- 43. Feststellschraube für Anschlagschiene
- 44. Halterung für Spannvorrichtung (horizontal)
- 45. Kombi-Schlüssel

2.2 Lieferumfang

Bitte überprüfen Sie die Vollständigkeit des Artikels anhand des beschriebenen Lieferumfangs. Bei Fehlteilen wenden Sie sich bitte spätestens innerhalb von 5 Arbeitstagen nach Kauf des Artikels unter Vorlage eines gültigen Kaufbeleges an unser Service Center oder an den nächstgelegenen zuständigen Baumarkt. Bitte beachten Sie hierzu die Gewährleistungstabelle in den Garantiebestimmungen am Ende der Anleitung.

- Öffnen Sie die Verpackung und nehmen Sie das Gerät vorsichtig aus der Verpackung.
- Entfernen Sie das Verpackungsmaterial sowie Verpackungs- und Transportsicherungen (falls vorhanden).
- Überprüfen Sie, ob der Lieferumfang vollständig ist.
- Kontrollieren Sie das Gerät und die Zubehörteile auf Transportschäden.
- Bewahren Sie die Verpackung nach Möglichkeit bis zum Ablauf der Garantiezeit auf.

Gefahr!

Gerät und Verpackungsmaterial sind kein Kinderspielzeug! Kinder dürfen nicht mit Kunststoffbeuteln, Folien und Kleinteilen spielen! Es besteht Verschluckungs- und Erstickungsgefahr!

- Zug-, Kapp und Gehrungssäge
- Einstellbare Werkstückauflage (links + rechts)
- Transportgriff mit Montagematerial
- Spannvorrichtung
- Spänefangsack
- Kombi-Schlüssel
- Feststellschraube
- Originalbetriebsanleitung
- Sicherheitshinweise

3. Bestimmungsgemäße Verwendung

Die Zug-, Kapp- und Gehrungssäge dient zum Kappen von Holz und holzähnlichen Werkstoffen, entsprechend der Maschinengröße. Die Säge ist nicht zum Schneiden von Brennholz geeignet.

Die Maschine darf nur nach ihrer Bestimmung verwendet werden. Jede weitere darüber hinausgehende Verwendung ist nicht bestimmungsgemäß. Für daraus hervorgerufene Schäden oder Verletzungen aller Art haftet der Benutzer/Bediener und nicht der Hersteller.

Bitte beachten Sie, dass unsere Geräte bestimmungsgemäß nicht für den gewerblichen, handwerklichen oder industriellen Einsatz konstruiert wurden. Wir übernehmen keine Gewährleistung, wenn das Gerät in Gewerbe-, Handwerks- oder Industriebetrieben sowie bei gleichzusetzenden Tätigkeiten eingesetzt wird.

Es dürfen nur für die Maschine geeignete Sägeblätter verwendet werden. Die Verwendung von Trennscheiben aller Art ist untersagt.

Bestandteil der bestimmungsgemäßen Verwendung ist auch die Beachtung der Sicherheitshinweise, sowie die Montageanleitung und Betriebshinweise in der Bedienungsanleitung. Personen, die die Maschine bedienen und warten, müssen mit dieser vertraut und über mögliche Gefahren unterrichtet sein. Darüber hinaus sind die geltenden Unfallverhütungsvorschriften genauestens einzuhalten. Sonstige allgemeine Regeln in arbeitsmedizinischen und sicherheitstechnischen Bereichen sind zu beachten. Veränderungen an der Maschine schließen eine Haftung des Herstellers und daraus entstehende Schäden gänzlich aus. Trotz bestimmungsgemäßer Verwendung können bestimmte Restrisikofaktoren nicht vollständig ausgeräumt werden. Bedingt durch Konstruktion und Aufbau der Maschine können folgende Punkte auftreten:

- Berührung des Sägeblattes im nicht abgedeckten Sägebereich.
- Eingreifen in das laufende Sägeblatt (Schnittverletzung)
- Rückschlag von Werkstücken und Werkstückteilen.
- Sägeblattbrüche.
- Herausschleudern von fehlerhaften Hartme-

- tallteilen des Sägeblattes.
- Gehörschäden bei Nichtverwendung des nötigen Gehörschutzes.
- Gesundheitsschädliche Emissionen von Holzstäuben bei Verwendung in geschlossenen Räumen.

4. Technische Daten

Wechselstrommotor:.....230-240 V ~ 50Hz
 Leistung: 1800 W
 Leerlaufdrehzahl n_0 : 5100 min⁻¹
 Hartmetallsägeblatt:..... \varnothing 250 x \varnothing 30 x 3,0 mm
 Anzahl der Zähne:..... 48
 Maximale Zahnbreite: 3,2 mm
 Schwenkbereich: -47° / 0° / +47°
 Gehrungsschnitt nach links:..... 0° bis 45°
 Gehrungsschnitt nach rechts: 0° bis 45°
 Sägebreite bei 90°: 310 x 90 mm
 max. Sägebreite bei 90°: 340 mm
 Sägebreite bei 45°: 205 x 90 mm
 max. Sägebreite bei 45°: 240 mm
 Sägebreite bei 2 x 45°
 (Doppelgehrungsschnitt links):..... 180 x 47 mm
 Sägebreite bei 2 x 45°
 (Doppelgehrungsschnitt rechts): 190 x 25 mm
 Werkstücklänge, min.: 180 mm
 Gewicht:..... ca. 16,5 kg
 Laserklasse:..... 2
 Wellenlänge Laser: 650 nm
 Leistung Laser: \leq 1 mW
 Schutzklasse II/II

Gefahr!

Geräusch

Die Geräuschwerte wurden entsprechend EN 62841 ermittelt.

Schalldruckpegel L_{pA} 95,6 dB(A)
 Unsicherheit K_{pA} 3 dB
 Schalleistungspegel L_{WA} 108,6 dB(A)
 Unsicherheit K_{WA} 3 dB

Tragen Sie einen Gehörschutz.

Die Einwirkung von Lärm kann Gehörverlust bewirken.

Die angegebenen Geräuschemissionswerte sind nach einem genormten Prüfverfahren gemessen worden und können zum Vergleich eines Elektrowerkzeugs mit einem anderen verwendet werden.

Die angegebenen Geräuschemissionswerte können auch zu einer vorläufigen Einschätzung der Belastung verwendet werden.

Warnung:

Die Geräuschemissionen können während der tatsächlichen Benutzung des Elektrowerkzeugs von den Angabewerten abweichen, abhängig von der Art und Weise, in der das Elektrowerkzeug verwendet wird, insbesondere, welche Art von Werkstück bearbeitet wird.

Beschränken Sie die Geräuschentwicklung und Vibration auf ein Minimum!

- Verwenden Sie nur einwandfreie Geräte.
- Warten und reinigen Sie das Gerät regelmäßig.
- Passen Sie Ihre Arbeitsweise dem Gerät an.
- Überlasten Sie das Gerät nicht.
- Lassen Sie das Gerät gegebenenfalls überprüfen.
- Schalten Sie das Gerät aus, wenn es nicht benutzt wird.

Vorsicht!

Restrisiken

Auch wenn Sie dieses Elektrowerkzeug vorschriftsmäßig bedienen, bleiben immer Restrisiken bestehen. Folgende Gefahren können im Zusammenhang mit der Bauweise und Ausführung dieses Elektrowerkzeuges auftreten:

1. Lungenschäden, falls keine geeignete Staubschutzmaske getragen wird.
2. Gehörschäden, falls kein geeigneter Gehörschutz getragen wird.
3. Gesundheitsschäden, die aus Hand-Arm-Schwingungen resultieren, falls das Gerät über einen längeren Zeitraum verwendet wird oder nicht ordnungsgemäß geführt und gewartet wird.

5. Vor Inbetriebnahme

Überzeugen Sie sich vor dem Anschließen, dass die Daten auf dem Typenschild mit den Netzdaten übereinstimmen.

Warnung!

Ziehen Sie immer den Netzstecker, bevor Sie Einstellungen am Gerät vornehmen.

5.1 Allgemein

- Die Maschine muss standsicher aufgestellt werden, d.h. auf einer Werkbank, einem Universaluntergestell o. ä. festschrauben.
- Vor Inbetriebnahme müssen alle Abdeckungen und Sicherheitsvorrichtungen ordnungsgemäß montiert sein.
- Das Sägeblatt muss frei laufen können.
- Bei bereits bearbeitetem Holz auf Fremdkörper wie z.B. Nägel oder Schrauben usw. achten.
- Bevor Sie den Ein-/Ausschalter betätigen, vergewissern Sie sich, ob das Sägeblatt richtig montiert ist und bewegliche Teile leichtgängig sind.
- Schließen Sie die Säge an eine Staubauffangeinrichtung an, wenn Holz gesägt wird.

5.2 Säge montieren (Bild 1-5)

- Befestigen Sie den Transportgriff (34) mit den beigelegten Schrauben am Maschinenkopf (4).
- Stecken Sie die Führungsstifte der einstellbaren Werkstückauflagen (10) in die Aufnahmebohrungen am Maschinengehäuse. Sichern Sie die Werkstückauflagen gegen Herausfallen, indem Sie die Feststellschrauben an den Führungsstiften anziehen.
- Zum Verstellen des Drehtisches (17) die Feststellschraube (14) ca. 2 Umdrehungen lockern und Taster (42) drücken um den Drehtisch (17) zu entriegeln.
- Drehtisch (17) und Zeiger (15) auf das gewünschte Winkelmaß der Skala (16) drehen und mit der Feststellschraube (14) fixieren. Die Säge besitzt Raststellungen bei den Positionen -45°, -30°, -22,5°, -15°, 0°, 15°, 22,5°, 30° und 45°.
- Durch leichtes Drücken des Maschinenkopfes (4) nach unten und gleichzeitiges Herausziehen des Sicherungsbolzens (25) aus der Motorhalterung, wird die Säge aus der unteren Stellung entriegelt. Drehen Sie den Sicherungsbolzen (25) um 90°, bevor Sie ihn loslassen, damit die Säge entriegelt bleibt.
- Maschinenkopf (4) nach oben schwenken.

- Die Spannvorrichtung (8) kann sowohl links als auch rechts am feststehenden Sägetisch (18) montiert werden.
- Die Spannvorrichtung (8) kann mit der Feststellschraube (26) befestigt werden.
- Zum horizontalen Spannen von Werkstücken kann die Spannvorrichtung in der Halterung (44) verankert werden.
- Zum Ausfahren der Werkstückauflagen (10) Hebel (d) auf der Unterseite der Werkstückauflage drücken und dann die Werkstückauflage nach rechts bzw. links außen ziehen.
- Für wiederholte Schnitte mit der gleichen Länge kann der Längenanschlag (41) aufgeklappt werden.
- Der Maschinenkopf (4) kann durch Lösen des Feststellgriffes (21), nach links bzw. rechts auf max. 45° geneigt werden.
- Um einen sicheren Stand der Säge zu gewährleisten verstellen Sie den einstellbaren Standfuß (13), durch Drehung so, dass die Säge waagrecht und stabil steht.
- **Hinweis:** Der Kombi-Schlüssel (45) soll auf der Hinterseite der Maschine aufbewahrt werden (vgl. Bild 1b).
- Die Maschine kann mit den Befestigungslöchern (c) an einer Werkbank, einem Universalgestell o.ä. festgeschraubt werden.

5.3 Einstellung des Gehrungswinkels am Maschinenkopf (Bild 1, 2, 6)

- Lösen Sie den Feststellgriff (21).
- Fassen Sie den Maschinenkopf (4) am Handgriff (1)
- Nach Ziehen des Knopfes (33) kann der Maschinenkopf stufenlos bzw. auch in verschiedenen Raststellungen geneigt werden.
- Winkel nach links: 0-45°
- Winkel nach rechts: 0-45°
- Feststellgriff (21) wieder festziehen

5.4 Feinjustierung des Anschlags für Kappschnitt 90° (Bild 7-10)

- Den Drehtisch (17) auf 0° Stellung fixieren.
- Feststellgriff (21) lockern und mit dem Handgriff (1) den Maschinenkopf (4) ganz nach rechts neigen.
- 90° Anschlagwinkel (a) zwischen Sägeblatt (7) und Drehtisch (17) anlegen.
- Öffnen Sie die Kontermutter an der Justierschraube (39).
- Justierschraube (39) soweit verstellen, bis der Winkel zwischen Sägeblatt (7) und Drehtisch (17) 90° beträgt.
- Danach Kontermutter wieder festziehen.

- Überprüfen Sie abschließend die Position des Zeigers (20) an der Skala (19) Falls erforderlich, Zeiger (20) mit Kreuzschlitzschraubendreher lösen, auf 0°-Position der Skala (19) setzen und Halteschraube wieder festziehen.
- Anschlagwinkel nicht im Lieferumfang enthalten.

5.5 Feinjustierung des Anschlags für Gehrungsschnitt 45° (Bild 7-10)

- Den Drehtisch (17) auf 0° Stellung fixieren.
- Feststellgriff (21) lösen und mit dem Handgriff (1) den Maschinenkopf (4) ganz nach links, auf 45° neigen.
- 45°-Anschlagwinkel (b) zwischen Sägeblatt (7) und Drehtisch (17) anlegen.
- Öffnen Sie die Kontermutter an der Justierschraube (37 bzw. 38).
- Justierschraube (37 bzw. 38) soweit verstellen, dass der Winkel zwischen Sägeblatt (7) und Drehtisch (17) genau 45° beträgt.
- Danach Kontermutter wieder festziehen.
- Anschlagwinkel nicht im Lieferumfang enthalten.

5.6 Einstellung der beweglichen Anschlagsschienen (Bild 1, 10-14)

- Achtung! Diese Säge ist mit beweglichen Anschlagsschienen (9, 11) ausgestattet, die am feststehenden Werkstückanschlag (40) verschraubt sind.
- Für Winkel- bzw. Gehrungsschnitte müssen die beweglichen Anschlagsschienen eingestellt werden, um eine Kollision mit dem Sägeblatt zu vermeiden.
- Bei Gehrungs- bzw. Winkelschnitten nach links muss die linke Anschlagsschiene nach außen verschoben werden. Bei Winkelschnitten nach rechts muss die rechte Anschlagsschiene nach außen verschoben werden.
- Öffnen Sie die Feststellschrauben (43) der beweglichen Anschlagsschienen und ziehen Sie die Schienen soweit zurück, dass eine Kollision mit dem Sägeblatt ausgeschlossen ist. Ziehen Sie vor jedem Schnitt die Feststellschrauben der Anschlagsschienen wieder an.
- Für Reinigungszwecke können die Anschlagsschienen vom Werkstückanschlag (40) abgenommen werden.
- Befestigen Sie nach Ende von Reinigungsarbeiten immer die beweglichen Anschlagsschienen wieder am Gerät.

6. Betrieb

6.1 Kappschnitt 90° und Drehtisch 0° (Bild 1-3, 11, 12)

Bei Schnittbreiten bis ca. 100 mm kann die Zuführung der Säge mit der Feststellschraube für Zuführung (24) in der hinteren Position fixiert werden. Sollte die Schnittbreite über 100 mm liegen, muss darauf geachtet werden, dass die Feststellschraube für Zuführung (24) locker und der Maschinenkopf (4) beweglich ist.

- Maschinenkopf (4) in die obere Position bringen.
- Maschinenkopf (4) am Handgriff (1) nach hinten schieben und gegebenenfalls in dieser Position fixieren. (je nach Schnittbreite)
- Legen Sie das zu schneidende Holz an den Werkstückanschlag (40) und auf den Drehtisch (17).
- **Vorsicht!** Das Material mit der Spannvorrichtung (8) auf dem feststehenden Säge Tisch (18) feststellen, um ein Verschieben während des Schneidvorgangs zu verhindern.
- Spannen Sie flaches Material in liegender Position mit der Spannvorrichtung vertikal (Position A).
- Spannen Sie alternativ flaches Material, das in stehender Position geschnitten wird, mit der Spannvorrichtung horizontal (Position B).
- Entriegelungshebel (3) drücken um den Maschinenkopf (4) freizugeben.
- Ein-/ Ausschalter (2) drücken, um den Motor einzuschalten.
- Bei fixierter Zuführung (23): Maschinenkopf (4) mit dem Handgriff (1) gleichmäßig und mit leichtem Druck nach unten bewegen, bis das Sägeblatt (7) das Werkstück durchschnitten hat.
- Bei nicht fixierter Zuführung (23): Maschinenkopf (4) nach ganz vorne ziehen und dann mit dem Handgriff (1) gleichmäßig und mit leichtem Druck ganz nach unten absenken. Nun Maschinenkopf (4) langsam und gleichmäßig ganz nach hinten schieben, bis das Sägeblatt (7) das Werkstück vollständig durchschnitten hat.
- Nach Beendigung des Sägevorgangs Maschinenkopf (4) wieder in die obere Ruhestellung bringen und Ein-/ Ausschalter (2) loslassen.

Achtung! Durch die Rückholfeder schlägt die Maschine automatisch nach oben, d. h. Handgriff (1) nach Schnittende nicht loslassen, sondern Maschinenkopf (4) langsam und unter leichtem Gegendruck nach oben bewegen.

6.2 Kappschnitt 90° und Drehtisch 0° - 45° (Bild 1-3, 13, 14)

Mit der Kappsäge können Kappschnitte von 0° - 45° nach links und 0° - 45° nach rechts zur Anschlagsschiene ausgeführt werden.

- Den Drehtisch (17) durch Lockern der Feststellschraube (14) lösen.
- Drehtisch (17) und Zeiger (15) auf das gewünschte Winkelmaß der Skala (16) drehen und mit der Feststellschraube (14) fixieren. Die Säge besitzt Raststellungen bei den Positionen -45°, -30°, -22,5°, -15°, 0°, 15°, 22,5°, 30° und 45°, an denen der Drehtisch (17) hörbar einrastet.
- Die Feststellschraube (14) wieder festziehen, um den Drehtisch (17) zu fixieren.
- Schnitt wie unter Punkt 6.1 beschrieben ausführen.

6.3 Gehrungsschnitt 0°- 45° und Drehtisch 0° (Bild 1-3, 15, 16)

Mit der Kappsäge können Gehrungsschnitte nach links von 0-45° und nach rechts von 0-45° zur Arbeitsfläche ausgeführt werden.

- Spannvorrichtung (8) gegebenenfalls demontieren oder auf der gegenüberliegenden Seite des feststehenden Sägezuges (18) montieren.
- Maschinenkopf (4) in die obere Stellung bringen.
- Den Drehtisch (17) auf 0° Stellung fixieren.
- Die Einstellung des Gehrungswinkels am Maschinenkopf und der Anschlagsschiene erfolgt, wie unter Punkt 5.5, 5.6 beschrieben.
- Schnitt wie unter Punkt 6.1 beschrieben ausführen.

6.4 Gehrungsschnitt 0°- 45° und Drehtisch 0°- 45° (Bild 1-3, 17, 18)

Mit der Kappsäge können Gehrungsschnitte nach links von 0-45° und nach rechts von 0-45° zur Arbeitsfläche ausgeführt werden, mit gleichzeitiger Einstellung des Drehtisches zur Anschlagsschiene von 0°-45° nach links bzw. 0-45° nach rechts (Doppelgehrungsschnitt).

- Spannvorrichtung (8) gegebenenfalls demontieren oder auf der gegenüberliegenden Seite des feststehenden Sägezuges (18) montieren.
- Maschinenkopf (4) in die obere Stellung bringen.
- Den Drehtisch (17) durch Lockern der Feststellschraube (14) lösen.
- Mit dem Handgriff (1) den Drehtisch (17) auf den gewünschten Winkel einstellen (siehe

hierzu auch Punkt 6.2).

- Die Feststellschraube (14) wieder festziehen, um den Drehtisch zu fixieren.
- Die Einstellung des Gehrungswinkels am Maschinenkopf und der Anschlagsschiene erfolgt, wie unter Punkt 5.5, 5.6 beschrieben
- Schnitt wie unter Punkt 6.1 beschrieben ausführen.

6.5 Schnittiefenbegrenzung (Bild 3)

- Mittels der Schraube (27) kann die Schnitttiefe stufenlos eingestellt werden. Lösen Sie hierzu die Rändelmutter an der Schraube (27). Stellen Sie die gewünschte Schnitttiefe durch Eindrehen oder Herausdrehen der Schraube (27) ein und ziehen Sie die Rändelmutter an der Schraube (27) anschließend wieder fest.
- Überprüfen Sie die Einstellung anhand eines Probeschnittes.

6.6 Spänefangsack (Abb. 3)

Die Säge ist mit einem Spänefangsack (22) ausgestattet. Der Spänefangsack wird auf den Anschluss neben dem Transportgriff (34) gesteckt. Der Spänefangsack (22) kann über den Reißverschluss auf der Unterseite entleert werden. Zum Anschluss des Saugschlauchs einer Staubabsaugung (Nass-/ Trockensauger oder Absauganlage) kann der Spänesack abgenommen werden. An der selben Stelle wird dann die Absaugung aufgesteckt (Saugschlauch/Absauganlage nicht im Lieferumfang enthalten).

6.7 Austausch des Sägeblatts (Bild 1, 19-21)

- **Warnung! Vor Austausch des Sägeblattes: Netzstecker ziehen!**
- **Vorsicht! Tragen Sie beim Sägeblattwechsel Handschuhe, um Verletzungen zu vermeiden!**
- Schwenken Sie den Maschinenkopf (4) nach oben.
- Drücken Sie mit einer Hand die Sägewellensperre (5) und setzen Sie mit der anderen Hand den Kombischlüssel (45) auf die Flanschschraube (31). Nach max. einer Umdrehung rastet die Sägewellensperre (5) ein.
- Jetzt mit etwas mehr Kraftaufwand Flanschschraube (31) im Uhrzeigersinn lösen.
- Drehen Sie die Flanschschraube (31) ganz heraus und nehmen Sie den Außenflansch (32) ab.
- Das Sägeblatt (7) vom Innenflansch abnehmen und nach unten herausziehen.
- Flanschschraube (31), Außenflansch (32)

- und Innenflansch sorgfältig reinigen.
- Das neue Sägeblatt (7) in umgekehrter Reihenfolge wieder einsetzen und festziehen.
- Achtung! Die Schnittschräge der Zähne d.h. die Drehrichtung des Sägeblattes (7), muss mit der Richtung des Pfeils auf dem Gehäuse übereinstimmen.
- Bevor Sie mit der Säge weiter arbeiten, ist die Funktionsfähigkeit der Schutzeinrichtungen zu prüfen.
- Achtung! Nach jedem Sägeblattwechsel prüfen, ob das Sägeblatt in senkrechter Stellung sowie auf 45° gekippt, frei in der Tischeinlage (12) läuft.
- Achtung! Das Wechseln und Ausrichten des Sägeblattes (7) muss ordnungsgemäß ausgeführt werden.

6.8 Transport (Abb. 1-3)

- Feststellschraube (14) festziehen, um den Drehtisch (17) zu verriegeln
- Entriegelungsknopf (3) betätigen, Maschinenkopf (4) nach unten drücken und mit Sicherungsbolzen (25) arretieren. Die Säge ist nun in der unteren Stellung verriegelt.
- Zugfunktion der Säge mit der Feststellschraube für Zugführung (24) in der hinteren Position fixieren.
- Tragen Sie die Maschine am feststehenden Säge Tisch (18) und am Transportgriff.
- Um die Maschine erneut aufzubauen, gehen Sie nach Punkt 5.2 vor.

6.9 Betrieb Laser (Bild 3)

Einschalten: Bewegen Sie den Ein-/Ausschalter Laser (36) in Stellung „I“, um den Laser (30) einzuschalten. Auf das zu bearbeitende Werkstück wird eine Laserlinie projiziert, die die genaue Schnittführung anzeigt.

Ausschalten: Bewegen Sie den Ein-/Ausschalter Laser (36) in Stellung „0“.

6.10 Betrieb LED-Lampe (Bild 3)

- Für eine gute Beleuchtung des Arbeitsbereiches kann zusätzlich zu Raumbelichtung die LED-Lampe verwendet werden.
- Ein-/Ausschalter LED-Lampe (35)
- Einschalten: Schalterstellung „I“
- Ausschalten: Schalterstellung „0“
- Wenn die Maschine mit einer LED ausgerüstet ist, darf diese LED nicht gegen eine LED anderen Typs ausgetauscht werden. Reparaturen dürfen nur vom Hersteller der LED oder einem autorisierten Vertreter vorgenommen werden.

6.11 Elektrische Bremse

Aus Sicherheitsgründen ist das Gerät mit einem elektrischen Bremssystem für das Sägeblatt ausgestattet. Beim Ausschalten kann deshalb leichte Geruchs- oder Funkenbildung auftreten. Diese hat keine Auswirkung auf die Funktionsfähigkeit oder Betriebssicherheit des Gerätes!

7. Austausch der Netzanschlussleitung

Gefahr!

Wenn die Netzanschlussleitung dieses Gerätes beschädigt wird, muss sie durch den Hersteller oder seinen Kundendienst oder eine ähnlich qualifizierte Person ersetzt werden, um Gefährdungen zu vermeiden.

8. Reinigung, Wartung und Ersatzteilbestellung

Gefahr!

Ziehen Sie vor allen Reinigungsarbeiten den Netzstecker.

8.1 Reinigung

- Halten Sie Schutzvorrichtungen, Luftschlitze und Motorengehäuse so staub- und schmutzfrei wie möglich. Reiben Sie das Gerät mit einem sauberen Tuch ab oder blasen Sie es mit Druckluft bei niedrigem Druck aus.
- Wir empfehlen, dass Sie das Gerät direkt nach jeder Benutzung reinigen.
- Reinigen Sie das Gerät regelmäßig mit einem feuchten Tuch und etwas Schmierseife. Verwenden Sie keine Reinigungs- oder Lösungsmittel; diese könnten die Kunststoffteile des Gerätes angreifen. Achten Sie darauf, dass kein Wasser in das Geräteinnere gelangen kann. Das Eindringen von Wasser in ein Elektrogerät erhöht das Risiko eines elektrischen Schlages.

8.2 Kohlebürsten

Bei übermäßiger Funkenbildung lassen Sie die Kohlebürsten durch eine Elektrofachkraft überprüfen.

Gefahr! Die Kohlebürsten dürfen nur von einer Elektrofachkraft ausgewechselt werden.

8.3 Wartung

Im Geräteinneren befinden sich keine weiteren zu wartenden Teile.

8.4 Ersatzteilbestellung:

Bei der Ersatzteilbestellung sollten folgende Angaben gemacht werden:

- Typ des Gerätes
- Artikelnummer des Gerätes
- Ident-Nummer des Gerätes
- Ersatzteilnummer des erforderlichen Ersatzteils

Aktuelle Preise und Infos finden Sie unter www.Einhell-Service.com

9. Entsorgung und Wiederverwertung

Das Gerät befindet sich in einer Verpackung um Transportschäden zu verhindern. Diese Verpackung ist Rohstoff und ist somit wieder verwendbar oder kann dem Rohstoffkreislauf zurückgeführt werden. Das Gerät und dessen Zubehör bestehen aus verschiedenen Materialien, wie z.B. Metall und Kunststoffe. Defekte Geräte gehören nicht in den Hausmüll. Zur fachgerechten Entsorgung sollte das Gerät an einer geeigneten Sammelstellen abgegeben werden. Wenn Ihnen keine Sammelstelle bekannt ist, sollten Sie bei der Gemeindeverwaltung nachfragen.

10. Lagerung

Lagern Sie das Gerät und dessen Zubehör an einem dunklen, trockenen und frostfreiem Ort. Die optimale Lagertemperatur liegt zwischen 5 und 30 °C. Bewahren Sie das Elektrowerkzeug in der Originalverpackung auf.



Nur für EU-Länder

Das Symbol des durchgestrichenen Mülleimers besagt, dass dieses Elektro- bzw. Elektronikgerät am Ende seiner Lebensdauer nicht im Hausmüll entsorgt werden darf, sondern vom Endnutzer einer getrennten Sammlung zugeführt werden muss.

Zur Rückgabe stehen in Ihrer Nähe kostenfreie Sammelstellen für Elektroaltgeräte sowie ggf. weitere Annahmestellen für die Wiederverwendung der Geräte zur Verfügung. Die Adressen können Sie von Ihrer Stadt- bzw. Kommunalverwaltung erhalten.

Auch Vertreiber mit einer Verkaufsfläche für Elektro- und Elektronikgeräte von mindestens 400 Quadratmetern sowie Vertreiber von Lebensmitteln mit einer Gesamtverkaufsfläche von mindestens 800 Quadratmetern, die mehrmals im Kalenderjahr oder dauerhaft Elektro- und Elektronikgeräte anbieten und auf dem Markt bereitstellen, sind verpflichtet unentgeltlich alte Elektro- und Elektronikgeräte zurückzunehmen. Diese müssen bei der Abgabe eines neuen Elektro- oder Elektronikgerätes an einen Endnutzer ein Altgerät des Endnutzers der gleichen Geräteart, das im Wesentlichen die gleichen Funktionen wie das neue Gerät erfüllt, am Ort der Abgabe oder in unmittelbarer Nähe hierzu unentgeltlich zurückzunehmen sowie ohne Kauf eines Elektro- oder Elektronikgerätes auf Verlangen des Endnutzers bis zu drei Altgeräte pro Geräteart, die in keiner äußeren Abmessung größer als 25 Zentimeter sind, im Einzelhandelsgeschäft oder in unmittelbarer Nähe hierzu unentgeltlich zurückzunehmen. Bei einem Vertrieb unter Verwendung von Fernkommunikationsmitteln gelten als Verkaufsflächen des Vertreibers alle Lager- und Versandflächen. Informieren Sie sich auch bei Ihrem Händler über die Rücknahmemöglichkeiten vor Ort.

Sofern das alte Elektro- bzw. Elektronikgerät personenbezogene Daten enthält, sind Sie selbst für deren Löschung verantwortlich, bevor Sie es zurückgeben.

Sofern dies ohne Zerstörung des alten Elektro- oder Elektronikgerätes möglich ist, entnehmen Sie diesem bitte alte Batterien oder Akkus sowie Altlampen, bevor sie es zur Entsorgung zurückgeben, und führen diese einer separaten Sammlung zu.

Der Nachdruck oder sonstige Vervielfältigung von Dokumentation und Begleitpapieren der Produkte, auch auszugsweise, ist nur mit ausdrücklicher Zustimmung der Einhell Germany AG zulässig.

Technische Änderungen vorbehalten

Service-Informationen

Wir unterhalten in allen Ländern, welche in der Garantiekunde benannt sind, kompetente Service-Partner, deren Kontakte Sie der Garantiekunde entnehmen. Diese stehen Ihnen für alle Service-Belange wie Reparatur, Ersatzteil- und Verschleißteil-Versorgung oder den Bezug von Verbrauchsmaterialien zur Verfügung.

Es ist zu beachten, dass bei diesem Produkt folgende Teile einem gebrauchsgemäßen oder natürlichen Verschleiß unterliegen bzw. folgende Teile als Verbrauchsmaterialien benötigt werden.

Kategorie	Beispiel
Verschleißteile*	Kohlebürsten
Verbrauchsmaterial/ Verbrauchsteile*	Sägeblatt
Fehlteile	

* nicht zwingend im Lieferumfang enthalten!

Bei Mängel oder Fehlern bitten wir Sie, den Fehlerfall im Internet unter www.Einhell-Service.com anzu-melden. Bitte achten Sie auf eine genaue Fehlerbeschreibung und beantworten Sie dazu in jedem Fall folgende Fragen:

- Hat das Gerät bereits einmal funktioniert oder war es von Anfang an defekt?
- Ist Ihnen vor dem Auftreten des Defektes etwas aufgefallen (Symptom vor Defekt)?
- Welche Fehlfunktion weist das Gerät Ihrer Meinung nach auf (Hauptsymptom)?
Beschreiben Sie diese Fehlfunktion.

Garantieurkunde

Sehr geehrte Kundin, sehr geehrter Kunde,
 unsere Produkte unterliegen einer strengen Qualitätskontrolle. Sollte dieses Gerät dennoch einmal nicht einwandfrei funktionieren, bedauern wir dies sehr und bitten Sie, sich an unseren Servicedienst unter der auf dieser Garantiekarte angegebenen Adresse zu wenden. Gerne stehen wir Ihnen auch telefonisch über die angegebene Servicrufnummer zur Verfügung. Für die Geltendmachung von Garantieansprüchen gilt folgendes:

1. Diese Garantiebedingungen richten sich ausschließlich an Verbraucher, d. h. natürliche Personen, die dieses Produkt weder im Rahmen ihrer gewerblichen noch anderen selbständigen Tätigkeit nutzen wollen. Diese Garantiebedingungen regeln zusätzliche Garantieleistungen, die der u. g. Hersteller zusätzlich zur gesetzlichen Gewährleistung Käufern seiner Neugeräte verspricht. Ihre gesetzlichen Gewährleistungsansprüche werden von dieser Garantie nicht berührt. Unsere Garantieleistung ist für Sie kostenlos.
2. Die Garantieleistung erstreckt sich ausschließlich auf Mängel an einem von Ihnen erworbenen neuen Gerät des u. g. Herstellers, die auf einem Material- oder Herstellungsfehler beruhen und ist nach unserer Wahl auf die Behebung solcher Mängel am Gerät oder den Austausch des Gerätes beschränkt. Bitte beachten Sie, dass unsere Geräte bestimmungsgemäß nicht für den gewerblichen, handwerklichen oder beruflichen Einsatz konstruiert wurden. Ein Garantievertrag kommt daher nicht zustande, wenn das Gerät innerhalb der Garantiezeit in Gewerbe-, Handwerks- oder Industriebetrieben verwendet wurde oder einer gleichzusetzenden Beanspruchung ausgesetzt war.
3. Von unserer Garantie ausgenommen sind:
 - Schäden am Gerät, die durch Nichtbeachtung der Montageanleitung oder aufgrund nicht fachgerechter Installation, Nichtbeachtung der Gebrauchsanleitung (wie durch z.B. Anschluss an eine falsche Netzspannung oder Stromart) oder Nichtbeachtung der Wartungs- und Sicherheitsbestimmungen oder durch Aussetzen des Geräts an anomale Umweltbedingungen oder durch mangelnde Pflege und Wartung entstanden sind.
 - Schäden am Gerät, die durch missbräuchliche oder unsachgemäße Anwendungen (wie z.B. Überlastung des Gerätes oder Verwendung von nicht zugelassenen Einsatzwerkzeugen oder Zubehör), Eindringen von Fremdkörpern in das Gerät (wie z.B. Sand, Steine oder Staub, Transportschäden), Gewaltanwendung oder Fremdeinwirkungen (wie z. B. Schäden durch Herunterfallen) entstanden sind.
 - Schäden am Gerät oder an Teilen des Geräts, die auf einen gebrauchsgemäßen, üblichen oder sonstigen natürlichen Verschleiß zurückzuführen sind.
4. Die Garantiezeit beträgt 24 Monate und beginnt mit dem Kaufdatum des Gerätes. Garantieansprüche sind vor Ablauf der Garantiezeit innerhalb von zwei Wochen, nachdem Sie den Defekt erkannt haben, geltend zu machen. Die Geltendmachung von Garantieansprüchen nach Ablauf der Garantiezeit ist ausgeschlossen. Die Reparatur oder der Austausch des Gerätes führt weder zu einer Verlängerung der Garantiezeit noch wird eine neue Garantiezeit durch diese Leistung für das Gerät oder für etwaige eingebaute Ersatzteile in Gang gesetzt. Dies gilt auch bei Einsatz eines Vor-Ort-Services.
5. Für die Geltendmachung Ihres Garantieanspruches melden Sie bitte das defekte Gerät an unter: www.Einhell-Service.com. Halten Sie bitte den Kaufbeleg oder andere Nachweise Ihres Kaufs des Neugeräts bereit. Geräte, die ohne entsprechende Nachweise oder ohne Typenschild eingeschickt werden, sind von der Garantieleistung aufgrund mangelnder Zuordnungsmöglichkeit ausgeschlossen. Ist der Defekt des Gerätes von unserer Garantieleistung erfasst, erhalten Sie umgehend ein repariertes oder neues Gerät zurück.

Selbstverständlich beheben wir gegen Erstattung der Kosten auch gerne Defekte am Gerät, die vom Garantiumfang nicht oder nicht mehr erfasst sind. Dazu senden Sie das Gerät bitte an unsere Serviceadresse.

Für Verschleiß-, Verbrauchs- und Fehlteile verweisen wir auf die Einschränkungen dieser Garantie gemäß den Service-Informationen dieser Bedienungsanleitung.

Einhell Service · Eschenstraße 6 · 94405 Landau/Isar (Deutschland)



**Sehr geehrte Kundin,
sehr geehrter Kunde,
LIEBE MÖGLICHMACHER,**

wir haben das Ziel, alles dafür zu tun, damit Sie mit Einhell all Ihre Projekte möglich machen können. Aus diesem Grund ist Service bei uns gelebter Anspruch: mit über 20 Jahren Erfahrung und mehr als 120 kompetenten und persönlichen Ansprechpartnern hat es sich der Einhell Service auf die Fahnen geschrieben, Sie bei allen Fragen zu Ihrem Produkt zu unterstützen. Dazu gehört ein beratendes Technikerteam, bis zu 10 Jahre Ersatzteilverfügbarkeit, 24 Stunden Versandservice, eine leistungsfähige Reparatur-Organisation und ein flächendeckendes Service-Partnernetz.

Über unser Onlineportal www.Einhell-Service.com sind viele unserer verfügbaren Services jetzt noch schneller und einfacher für Sie erreichbar – rund um die Uhr, sieben Tage die Woche.



Einhell Service
Eschenstraße 6
94405 Landau an der Isar

Telefon: 09951 - 959 2000
Telefax: 09951 - 959 1700
E-Mail: Service-DE@Einhell.com

Einhell-Service.com
>>>
Wir freuen uns auf Ihren Besuch unter



Danger! - Lisez ce mode d'emploi pour diminuer le risque de blessures



Prudence! Portez une protection de l'ouïe. L'exposition au bruit peut entraîner une perte de l'ouïe.



Prudence! Portez un masque anti-poussière. Lors de travaux sur du bois et autres matériaux, de la poussière nuisible à la santé peut être dégagée. Ne travaillez pas sur du matériau contenant de l'amiante !



Prudence! Portez des lunettes de protection. Les étincelles générées pendant travail ou les éclats, copeaux et la poussière sortant de l'appareil peuvent entraîner une perte de la vue.



Attention ! Risque de blessure ! Ne pas mettre les doigts dans la lame en rotation.



OFF

Interrupteur marche/arrêt laser



OFF

Interrupteur marche / arrêt lampe LED

Danger !

Lors de l'utilisation d'appareils, il faut respecter certaines mesures de sécurité afin d'éviter des blessures et dommages. Veuillez donc lire attentivement ce mode d'emploi/ces consignes de sécurité. Veuillez à le conserver en bon état pour pouvoir accéder aux informations à tout moment. Si l'appareil doit être remis à d'autres personnes, veuillez à leur remettre aussi ce mode d'emploi/ces consignes de sécurité. Nous déclinons toute responsabilité pour les accidents et dommages dus au non-respect de ce mode d'emploi et des consignes de sécurité.

1. Consignes de sécurité

Vous trouverez les consignes de sécurité correspondantes dans le cahier en annexe.

Avertissement !

Veillez lire toutes les consignes de sécurité, instructions, illustrations et caractéristiques techniques de cet outil électrique. Toute omission lors du respect des instructions ci-après peut entraîner des décharges électriques, un incendie et/ou de graves blessures.

Conservez toutes les consignes de sécurité et toutes les instructions pour l'avenir.

Indications particulières relatives au laser

Attention : rayon laser

Ne pas regarder en direction du rayon

Classe de laser 2



- Ne regardez jamais directement dans le faisceau des rayons.
- Le rayon laser ne doit jamais être dirigé sur des surfaces réfléchissantes, ni sur des animaux ou personnes. Même un rayon laser de faible puissance peut occasionner des dommages aux yeux.
- Attention - si vous procédez d'une autre ma-

nière que celle indiquée ici, cela peut entraîner une exposition dangereuse au rayon.

- Ne jamais ouvrir le module du laser.
- Il est interdit de procéder à des modifications sur le laser afin d'en augmenter la puissance.
- Le fabricant décline toute responsabilité pour les dommages dus au non-respect de ce mode d'emploi.

2. Description de l'appareil et volume de livraison**2.1 Description de l'appareil (figure 1-3/7/8/20)**

- Poignée
- Interrupteur marche/arrêt
- Bouton de déverrouillage
- Tête de la machine
- Blocage de l'arbre de scie
- Capot de protection de lame de scie amovible
- Lame de scie
- Dispositif tendeur
- Rail de butée amovible, gauche
- Support de pièce à usiner réglable
- Rail de butée amovible, droit
- Insertion de table
- Pied d'appui réglable
- Vis de fixation
- Pointeur (table de sciage)
- Graduation (table de sciage)
- Table tournante
- Table de menuisier fixe
- Graduation (tête de sciage)
- Pointeur (tête de sciage)
- Poignée de blocage
- Sac collecteur de sciures
- Guidage tiré
- Vis de fixation du guidage tiré
- Boulons de sécurité
- Vis de fixation pour dispositif tendeur
- Vis moletée de limitation de la profondeur de coupe
- Butée de limitation de la profondeur de coupe
- Lampe LED
- Laser
- Vis de bride
- Bride extérieure
- Bouton
- Poignée de transport
- Interrupteur marche/arrêt lampe LED
- Interrupteur marche/arrêt laser
- Vis d'ajustage (position gauche 45°)

- 38. Vis d'ajustage (position droite 45°)
- 39. Vis d'ajustage (position 0°)
- 40. Butée de pièce à usiner fixe
- 41. Butée de longueur repliable
- 42. Bouton-poussoir
- 43. Vis de fixation pour rail de butée
- 44. Fixation pour dispositif tendeur (horizontal)
- 45. Clé combinée

2.2 Volume de livraison

Veillez contrôler si l'article est complet à l'aide de la description du volume de livraison. S'il manque des pièces, adressez-vous dans un délai de 5 jours maximum après votre achat à notre service après-vente ou au magasin où vous avez acheté l'appareil muni d'une preuve d'achat valable. Veuillez consulter pour cela le tableau des garanties dans les informations service après-vente à la fin du mode d'emploi.

- Ouvrez l'emballage et prenez l'appareil en le sortant avec précaution de l'emballage.
- Retirez le matériel d'emballage tout comme les sécurités d'emballage et de transport (s'il y en a).
- Vérifiez si la livraison est bien complète.
- Contrôlez si l'appareil et ses accessoires ne sont pas endommagés par le transport.
- Conservez l'emballage autant que possible jusqu'à la fin de la période de garantie.

Danger !

L'appareil et le matériel d'emballage ne sont pas des jouets ! Il est interdit de laisser des enfants jouer avec des sacs et des films en plastique et avec des pièces de petite taille. Ils risquent de les avaler et de s'étouffer !

- Scie à onglet radial
- Support de pièce à usiner réglable (gauche + droite)
- Poignée de transport avec matériau de montage
- Dispositif de serrage
- Sac collecteur de sciures
- Clé combinée
- Vis de fixation
- Mode d'emploi d'origine
- Consignes de sécurité

3. Utilisation conforme à l'affectation

La scie à onglet radiale sert au découpage de bois et de matériaux semblables au bois selon la taille de la machine. La scie ne convient pas pour le découpage de bois de chauffage

La machine doit exclusivement être employée conformément à son affectation. Chaque utilisation allant au-delà de cette affectation est considérée comme non conforme. Pour les dommages en résultant ou les blessures de tout genre, le producteur décline toute responsabilité et l'opérateur/l'exploitant est responsable.

Veillez au fait que nos appareils, conformément à leur affectation, n'ont pas été construits, pour être utilisés dans un environnement professionnel, industriel ou artisanal. Nous déclinons toute responsabilité si l'appareil est utilisé professionnellement, artisanalement ou dans des sociétés industrielles, tout comme pour toute activité équivalente.

Seules les lames de scie correspondant au modèle de la machine doivent être utilisées. L'utilisation de meules tronçonneuses quel qu'en soit le modèle est interdite.

Le respect des consignes de sécurité, des instructions de montage et des consignes de service dans le mode d'emploi sont aussi partie intégrante de l'utilisation conforme à l'affectation.

Les personnes commandant la machine et en effectuant la maintenance doivent les connaître et avoir été instruites sur les différents risques possibles. En outre, il faut strictement respecter les règlements de prévention contre les accidents. Il faut respecter toutes les autres règles des domaines de la médecine du travail et de la technique de sécurité.

Toute modification de la machine entraîne l'annulation de la responsabilité du fabricant, aussi pour les dommages en découlant. Malgré l'emploi conforme à l'affectation, certains facteurs de risque résiduels ne peuvent être complètement supprimés.

En raison de la construction et de la conception de la machine, les risques suivants peuvent apparaître :

- contact avec la lame de scie dans la zone de la scie n'étant pas recouverte ;
- toucher la lame de scie en fonctionnement

- (blessure coupante) ;
- recul de pièces à usiner et de parties de celles-ci ;
- ruptures de lame de scie ;
- projection de pièces de métal dures défectueuses de la lame de scie ;
- lésions de l'ouïe si vous n'employez pas la protection auditive nécessaire ;
- émissions nocives de poussière de bois en cas d'emploi de la scie dans des pièces fermées.

4. Données techniques

Moteur à courant alternatif : 230-240 V ~ 50 Hz
 Puissance : 1800 W
 Vitesse de rotation à vide n_0 : 5100 tr/mn
 Lame de scie en métal dur :
 Ø 250 x Ø 30 x 3,0 mm
 Nombre de dents : 48
 Largeur de dent maximum : 3,2 mm
 Zone de pivotement : -47° / 0° / +47°
 Coupe d'onglet vers la gauche : 0 à 45°
 Coupe d'onglet vers la droite : 0 à 45°
 Largeur de scie à 90° : 310 x 90 mm
 Largeur de scie max. à 90° : 340 mm
 Largeur de scie à 45° : 205 x 90 mm
 Largeur de scie max. à 45° : 240 mm
 Largeur de la scie à 2 x 45°
 (Coupe d'onglet double gauche) : 180 x 47 mm
 Largeur de la scie à 2 x 45°
 (Coupe d'onglet double droit) : 190 x 25 mm
 Longueur de pièce à usiner, min. : 180 mm
 Poids : env. 16,5 kg
 Classe de laser : 2
 Longueur d'ondes du laser : 650 nm
 Puissance laser : ≤ 1 mW
 Catégorie de protection : II / ▢

Danger !

Bruit et vibration

Les valeurs de bruit et de vibration ont été déterminées conformément à la norme EN 62841.

Niveau de pression acoustique L_{pA} 95,6 dB(A)
 Imprécision K_{pA} 3 dB
 Niveau de puissance acoustique L_{WA} 108,6 dB(A)
 Imprécision K_{WA} 3 dB

Portez une protection acoustique.

L'exposition au bruit peut entraîner la perte de l'ouïe.

Les valeurs totales des vibrations indiquées et les valeurs d'émissions sonores indiquées ont été mesurées selon une méthode d'essai normée et peuvent être utilisées pour comparer différents outils électriques entre eux.

Les valeurs totales des vibrations indiquées et les valeurs d'émissions sonores indiquées peuvent également être utilisées pour une estimation provisoire de la sollicitation.

Avertissement :

Les émissions de vibrations et les émissions sonores peuvent diverger des valeurs indiquées pendant l'utilisation effective de l'outil électrique, en fonction du mode d'utilisation de l'outil électrique, en particulier du type de traitement de la pièce à usiner.

Limitez le niveau sonore et les vibrations à un minimum !

- Utilisez exclusivement des appareils en excellent état.
- Entretenez et nettoyez l'appareil régulièrement.
- Adaptez votre façon de travailler à l'appareil.
- Ne surchargez pas l'appareil.
- Faites contrôler l'appareil le cas échéant.
- Mettez l'appareil hors circuit lorsque vous ne l'utilisez pas.

Prudence !

Risques résiduels

Même en utilisant cet outil électrique conformément aux prescriptions, il reste toujours des risques résiduels. Les dangers suivants peuvent apparaître en rapport avec la construction et le modèle de cet outil électrique :

1. Lésions des poumons si aucun masque anti-poussière adéquat n'est porté.
2. Déficience auditive si aucun casque anti-bruit approprié n'est porté.
3. Atteintes à la santé issues des vibrations main-bras, si l'appareil est utilisé pendant une longue période ou s'il n'a pas été employé ou entretenu dans les règles de l'art.

5. Avant la mise en service

Assurez-vous, avant de connecter la machine, que les données se trouvant sur la plaque de signalisation correspondent bien aux données du réseau.

Avertissement !

Enlevez systématiquement la fiche de contact avant de paramétrer l'appareil.

5.1 Généralités

- La machine doit être placée de façon à être bien stable, autrement dit vissée à fond sur un établi, un support fixe universel, ou autre.
- Avant la mise en service, les recouvrements et dispositifs de sécurité doivent être montés de façon à être bien stables.
- La lame de scie doit pouvoir tourner sans obstacle.
- Dans le cas de bois ayant déjà été travaillés, veillez aux corps étrangers, comme par ex. les clous ou vis, etc.
- Avant d'actionner l'interrupteur marche/arrêt, assurez-vous que la lame de scie est correctement montée et que les pièces mobiles le sont sans obstacle.
- Branchez la scie sur un dispositif collecteur de poussière lorsque vous sciez du bois.

5.2 Monter la scie (fig. 1 à 5)

- Fixez la poignée de transport (34) à l'aide des vis ci-jointes sur la tête de la machine (4).
- Insérez les broches de guidage des supports de pièce à usiner réglables (10) dans les trous de logement situés sur le boîtier de la machine. Veillez à ce que les supports de pièce à usiner ne tombent pas, en serrant la vis de fixation des broches de guidage.
- Pour le réglage de la table tournante (17), desserrez la vis de fixation (14) d'env. deux tours et appuyez sur le bouton poussoir (42) afin de déverrouiller la table tournante (17).
- Tournez la table tournante (17) et le pointeur (15) à la cote d'angle désirée de la graduation (16) et fixez-les à l'aide de la vis de fixation (14). La lame possède des positions crantées à -45°, -30°, -22,5°, -15°, 0°, 15°, 22,5°, 30° et 45°.
- En appuyant légèrement sur la tête de la machine (4) vers le bas et en retirant simultanément le boulon de sécurité (25) du support du moteur, la scie est déverrouillée à partir de la position inférieure. Tournez le boulon de sécurité (25) de 90° avant de le relâcher, afin

que la scie reste déverrouillée.

- Pivotez la tête de la machine (4) vers le haut.
- Le dispositif tendeur (8) peut être monté tout autant à gauche qu'à droite, de la table de scie fixe (18).
- Le dispositif de serrage (8) peut être fixé avec la vis de fixation (26).
- Pour le serrage horizontal de pièces à usiner, le dispositif tendeur peut être ancré dans la fixation (44).
- Pour sortir les supports de pièces à usiner (10) appuyez sur le levier (d) situé sur la partie inférieure du support de pièce à usiner et ensuite tirez la pièce à usiner vers la droite ou vers la gauche vers l'extérieur.
- Pour des coupes répétées de même longueur, on peut replier la butée de longueur (41).
- La tête de machine (4) peut être inclinée de max. 45° vers la gauche ou la droite en desserrant la vis de serrage (21).
- Afin de garantir une position stable de la scie, réglez le pied d'appui réglable (13) par rotation de façon à ce que la scie soit à l'horizontale et bien stable.
- **Remarque** : La clé combinée (45) doit être conservée à l'arrière de la machine (cf. figure 1b).
- La machine peut être vissée avec les trous de fixation (c) sur un établi, un support universel ou similaire.

5.3. Réglage de l'angle de coupe à la tête de la machine (fig. 1, 2, 6)

- Desserrez la vis de fixation (21).
- Tenez la tête de la machine (4) au niveau de la poignée (1)
- Après avoir tiré le bouton (33), la tête de la machine peut être penchée en continu ou placée dans différentes positions d'encrancement.
- Angle vers la gauche : 0-45°
- Angle vers la droite : 0-45°
- Resserrez la vis de fixation (21) à fond

5.4. Réglage de précision de la butée pour le tronçonnage à 90° (fig. 7-10).

- Fixez la table tournante (17) en position 0°.
- Desserrez la poignée de blocage (21) et inclinez la tête de machine (4) à l'aide de la poignée (1) tout à fait vers la droite.
- Amenez une équerre de butée de 90° entre la lame (7) et la table tournante (17).
- Ouvrez le contre-écrou au niveau de la vis d'ajustage (39).

- Déplacez la vis d'ajustage (39) jusqu'à ce que l'angle entre la lame (17) et la table tournante (7) soit de 90°.
- Ensuite, resserrez le contre-écrou.
- Vérifiez ensuite la position du pointeur (20) sur la graduation (19). Si nécessaire, desserrez le pointeur (20) avec un tournevis cruciforme, amenez-le sur la position 0° de la graduation (19) et resserrez la vis.
- L'équerre de butée n'est pas comprise dans la livraison.

5.5. Réglage de précision de la butée pour la coupe d'onglet à 45° (fig. 7-10)

- Fixez la table tournante (17) en position 0°.
- Desserrez la vis de fixation (21) et faites pencher la tête de la machine (4) sur 45° vers la gauche avec la poignée (1).
- Amenez une équerre de butée (b) de 45° entre la lame (7) et la table tournante (17).
- Ouvrez le contre-écrou au niveau de la vis d'ajustage (37 ou 38).
- Réglez la vis d'ajustage (37 ou 38) de façon à ce que l'angle entre la lame de scie (7) et la table tournante (17) soit d'exactement 45°.
- Ensuite, resserrez le contre-écrou.
- L'équerre de butée n'est pas comprise dans la livraison.

5.6. Réglage des rails de butée mobiles (fig. 1, 10-14)

- Attention ! Cette scie est équipée de rails de butée (9,11) mobiles qui sont vissés sur la butée de pièce à usiner fixe (40).
- Pour les coupes d'onglet ou d'angle, il faut ajuster les rails de butée mobiles pour éviter une collision avec la lame de scie.
- Pour les coupes d'onglet ou d'angle vers la gauche, il faut pousser le rail de butée gauche vers l'extérieur. Pour les coupes d'angle vers la droite, il faut pousser le rail de butée droit vers l'extérieur.
- Desserrez les vis de fixation (43) des rails de butée mobiles et repoussez les rails de telle manière qu'une collision avec la lame de scie puisse être évitée. Avant chaque coupe, resserrez à nouveau les vis de fixation des rails de butée.
- Les rails de butée peuvent être retirés à des fins de nettoyage de la butée de la pièce à usiner (40).
- Fixez toujours les rails de butée mobiles sur l'appareil à la fin des travaux de nettoyage.

6. Commande

6.1 Tronçonnage de 90° et table de rotation 0° (figure 1-3, 11, 12)

- Pour les largeurs de coupe de 100 mm max., la fonction de tirage de la scie peut être fixée en position arrière à l'aide de la vis de fixation pour guidage tiré (24). Si la largeur de coupe dépasse 100 mm, il faut veiller à ce que la vis de fixation du guidage tiré (24) soit lâche et que la tête de la machine (4) puisse être bougée.
- Mettez la tête de la machine (4) en position haute.
- Poussez la tête de la machine (4) vers l'arrière avec la poignée (1) et fixez-la dans cette position (en fonction de la largeur de coupe).
- Placez le bois à découper contre la butée de la pièce à usiner (40) et sur la table tournante (17).
- **Attention !** Fixez le matériel à l'aide du dispositif tendeur (8) sur la table de sciage fixe (18) afin d'éviter qu'il ne se déplace pendant la coupe.
- Serrez le matériau plat en position couchée à l'aide du dispositif tendeur vertical (position A).
- Comme alternative, serrez le matériau plat qui doit être coupé en position verticale à l'aide du dispositif tendeur horizontal (position B).
- Appuyez sur le levier de déverrouillage (3) pour libérer la tête de la machine (4).
- Appuyez sur l'interrupteur marche/arrêt (2) pour mettre le moteur en circuit.
- Lorsque le guidage tiré (23) est fixé : déplacez la tête de la machine (4) à l'aide de la poignée (1) régulièrement et avec une légère pression vers le bas, jusqu'à ce que la lame de scie (7) ait coupé la pièce à usiner.
- Lorsque le guidage tiré (23) n'est pas fixé : tirez la tête de la machine (4) complètement vers l'avant et baissez-la ensuite à l'aide de la poignée (1) d'un mouvement régulier avec une légère pression. Poussez à présent la tête de machine (4) lentement et régulièrement complètement vers l'arrière jusqu'à ce que la lame de scie (7) ait complètement coupé la pièce à usiner.
- Après avoir terminé la coupe, remplacez la tête de la machine (4) en position haute de repos et relâchez l'interrupteur marche/arrêt (2).

Attention ! Grâce au ressort de rappel, la machine revient automatiquement en haut, autrement dit ne lâchez pas la poignée (1) après la coupe, déplacez plutôt la tête de la machine (4) lentement et en exerçant une légère contre pression vers le haut.

6.2 Tronçonnage 90° et table tournante 0°-45° (fig. 1-3, 13, 14)

Avec la scie tronçonneuse, il est possible de réaliser des tronçonnages de 0° à 45° vers la gauche et de 0° à 45° vers la droite par rapport au rail de butée.

- Desserrez la table tournante (17) en desserrant la vis de fixation (14).
- Tournez la table tournante (17) et le pointeur (15) à la cote d'angle désirée de la graduation (16) et fixez-les à l'aide de la vis de fixation (14). La table tournante peut s'encranter de façon audible aux positions - 45°, -30°, -22,5°, -15°, 0°, 15°, 22,5°, 30° et 45° de la scie.
- Resserrez à fond la vis de fixation (14) pour fixer la table tournante (17).
- Réalisez la coupe comme décrit au point 6.1.

6.3 Coupe d'onglet 0°- 45° et table tournante 0° (fig. 1-3, 15, 16)

Avec la scie à onglet, on peut réaliser des coupes d'onglet de 0 à 45° vers la gauche et de 0 à 45° vers la droite par rapport à la surface de travail.

- Démontez le dispositif tendeur (8) le cas échéant ou montez-le sur le côté opposé de la table de sciage (18) fixe.
- Amenez la tête de la machine (4) en position haute.
- Fixez la table tournante (17) en position 0°.
- Le réglage de l'angle de coupe sur la tête de la machine et des rails de butée se fait comme décrit au point 5.5, 5.6.
- Réalisez la coupe comme décrit au point 6.1.

6.4 Coupe d'onglet 0°- 45° et table tournante 0°- 45° (fig. 1-3, 17, 18)

Avec la scie à onglet, on peut réaliser des coupes de 0 à 45° vers la gauche et de 0 à 45° vers la droite par rapport à la surface de travail, en réglant en même temps la table tournante de 0 à 45° vers la gauche ou de 0 à 45° vers la droite (couple d'onglet double) par rapport au rail de butée.

- Démontez le dispositif tendeur (8) le cas échéant ou montez-le sur le côté opposé de la table de sciage (18) fixe.

- Amenez la tête de la machine (4) en position haute.
- Desserrez la table tournante (17) en desserrant la vis de fixation (14).
- Avec la poignée (1), réglez la table tournante (17) sur l'angle désiré (cf. pour ce faire également le point 6.2).
- Resserrez à fond la vis de fixation (14) pour fixer la table tournante.
- Le réglage de l'angle de coupe sur la tête de la machine et des rails de butée se fait comme décrit au point 5.5, 5.6.
- Réalisez la coupe comme décrit au point 6.1.

6.5 Limitation de la profondeur de coupe (fig. 3)

- Cette vis (27) permet de régler en continu la profondeur de coupe. Desserrez pour cela l'écrou moleté de la vis (27). Ajustez la profondeur de coupe souhaitée en vissant ou en dévissant la vis (27) et serrez ensuite de nouveau l'écrou moleté sur la vis (27).
- Contrôlez le réglage sur la base d'une coupe d'essai.

6.6 Sac collecteur de copeaux (fig. 3)

La scie est équipée d'un sac collecteur (22) pour la sciure. Le sac collecteur de sciures est enfiché sur le raccordement à côté de la poignée de transport (34).

Le sac collecteur de sciures (22) peut être vidé via la fermeture éclair située sur la partie inférieure. Le sac collecteur peut être retiré pour raccorder le tuyau d'aspiration d'une aspiration de la poussière (aspirateur eau et poussière ou installation d'aspiration). L'aspiration peut être enfichée au même endroit (tuyau d'aspiration/installation d'aspiration non compris dans la livraison).

6.7 Remplacement de la lame de scie (fig. 1, 19-21)

- **Avertissement ! Avant le remplacement de la lame de scie : Il faut débrancher la fiche de contact !**
- **Attention ! Lors du remplacement de la lame de scie, portez des gants afin d'éviter toute blessure.**
- Faites basculer la tête de la machine (4) vers le haut.
- Appuyez avec une main sur le blocage de l'arbre de scie (5) et avec l'autre main, placez la clé à six pans creux (45) sur la vis de bride (31). Après un tour au maximum, le dispositif de blocage de scie (5) s'encrante.

- Desserrez à présent, avec un peu plus de force, la vis de bride (31) en la tournant dans le sens des aiguilles d'une montre.
- Tournez la vis à bride (31) pour la sortir complètement et retirez la bride extérieure (32).
- Enlevez la lame de scie (7) de la bride intérieure vers le bas et retirez-la.
- Nettoyez minutieusement la vis de bride (31), la bride extérieure (32) et la bride intérieure.
- Placer la nouvelle lame de scie (7) en procédant dans l'ordre inverse et serrer à fond.
- Attention ! La coupe en biais des dents doit correspondre au sens de la flèche sur le carter, autrement dit au sens de rotation de la lame de scie (7).
- Avant de continuer à travailler avec la scie, il faut contrôler le bon fonctionnement des dispositifs de protection.
- Attention ! Après chaque changement de lame de scie, contrôlez si la lame de scie tourne bien librement dans l'insertion de table (12) en position verticale et inclinée de 45°.
- Attention ! Le remplacement et l'alignement de la lame de scie (7) doivent être réalisés dans les règles de l'art.

6.8 Transport (fig. 1-3)

- Resserrez à fond la vis de fixation (14) pour verrouiller la table tournante (17).
- Actionnez le levier de déverrouillage (3), poussez la tête de la machine (4) vers le bas et fixer avec le boulon de sécurité (25). La scie est à présent verrouillée en position basse.
- Fixer la fonction de tirage de la scie avec la vis de fixation pour le guidage tiré (24) en position arrière.
- Portez la machine au niveau de la table de sciage (18) et de la poignée de transport.
- Pour monter à nouveau la machine, procédez comme au point 5.2.

6.9 Fonctionnement du laser (fig. 3)

Mise en marche : placez l'interrupteur marche/arrêt du laser (36) en position « I », pour mettre le laser (30) en circuit. Une ligne laser est projetée sur la pièce à usiner. Elle indique exactement le tracé de la coupe.

Mise hors circuit : déplacez l'interrupteur marche/arrêt du laser (36) en position « 0 ».

6.10 Fonctionnement lampe LED (fig. 3)

- Pour un bon éclairage de la zone de travail, on peut en plus de l'éclairage de la pièce, utiliser une lampe LED.
- Interrupteur marche/arrêt lampe LED (35)
- Mise en marche : Position de l'interrupteur « I »
- Mise hors circuit : Position de l'interrupteur « 0 »
- Si la machine est équipée d'un voyant LED, ce voyant LED ne doit pas être remplacé par un voyant LED d'un autre type. Les réparations doivent être exclusivement entreprises par le fabricant du laser ou par un représentant dûment autorisé.

6.11 Frein électrique

Pour des raisons de sécurité, l'appareil est équipé d'un dispositif de frein électrique pour la lame de scie. C'est pourquoi un dégagement de fumée ou des étincelles peuvent apparaître lorsqu'on éteint l'appareil. Cela n'a aucune incidence sur la capacité de fonctionnement ou la sécurité d'utilisation de l'appareil !

7. Remplacement de la ligne de raccordement réseau

Danger !

Si la ligne de raccordement réseau de cet appareil est endommagée, il faut la faire remplacer par le producteur ou son service après-vente ou par une personne de qualification semblable afin d'éviter tout risque.

8. Nettoyage, maintenance et commande de pièces de rechange

Danger !

Retirez la fiche de contact avant tous travaux de nettoyage.

8.1 Nettoyage

- Maintenez les dispositifs de protection, les fentes à air et le carter de moteur aussi propres (sans poussière) que possible. Frottez l'appareil avec un chiffon propre ou soufflez dessus avec de l'air comprimé à basse pression.
- Nous recommandons de nettoyer l'appareil directement après chaque utilisation.
- Nettoyez l'appareil régulièrement à l'aide d'un chiffon humide et un peu de savon. N'utilisez aucun produit de nettoyage ni détergeant; ils pourraient endommager les pièces en matières plastiques de l'appareil. Veillez à ce qu'aucune eau n'entre à l'intérieur de l'appareil. La pénétration de l'eau dans un appareil électrique augmente le risque de décharge électrique.

8.2 Brosses à charbon

Si les brosses à charbon font trop d'étincelles, faites-les contrôler par des spécialistes en électricité.

Danger ! Seul un(e) spécialiste électricien(ne) est autorisé à remplacer les brosses à charbon.

8.3 Maintenance

Aucune pièce à l'intérieur de l'appareil n'a besoin de maintenance.

8.4 Commande de pièces de rechange :

Pour les commandes de pièces de rechange, veuillez indiquer les références suivantes:

- Type de l'appareil
- No. d'article de l'appareil
- No. d'identification de l'appareil
- No. de pièce de rechange de la pièce requise

Vous trouverez les prix et informations actuelles à l'adresse www.Einhell-Service.com

9. Mise au rebut et recyclage

L'appareil se trouve dans un emballage permettant d'éviter les dommages dus au transport. Cet emballage est une matière première et peut donc être réutilisé ultérieurement ou être réintroduit dans le circuit des matières premières. L'appareil et ses accessoires sont en matériaux divers, comme par ex. des métaux et matières plastiques. Les appareils défectueux ne doivent pas être jetés dans les poubelles domestiques. Pour une mise au rebut conforme à la réglementation, l'appareil doit être déposé dans un centre de collecte approprié. Si vous ne connaissez pas de centre de collecte, veuillez vous renseigner auprès de l'administration de votre commune.

10. Stockage

Entreposez l'appareil et ses accessoires dans un endroit sombre, sec et à l'abri du gel tout comme inaccessible aux enfants. La température de stockage optimale est comprise entre 5 et 30 °C. Conservez l'outil électrique dans l'emballage d'origine.



Uniquement pour les pays de l'Union Européenne

Ne jetez pas les outils électriques dans les ordures ménagères!

Selon la norme européenne 2012/19/CE relative aux appareils électriques et systèmes électroniques usés et selon son application dans le droit national, les outils électriques usés doivent être récoltés à part et apportés à un recyclage respectueux de l'environnement.

Possibilité de recyclage en alternative à la demande de renvoi :

Le propriétaire de l'appareil électrique est obligé, en guise d'alternative à un envoi en retour, à contribuer à un recyclage effectué dans les règles de l'art en cas de cessation de la propriété. L'ancien appareil peut être remis à un point de collecte dans ce but. Cet organisme devra l'éliminer dans le sens de la Loi sur le cycle des matières et les déchets. Ne sont pas concernés les accessoires et ressources fournies sans composants électroniques.

Veillez noter que lors de la mise au rebut, les accumulateurs et les moyens d'éclairage (par ex. ampoule) sont retirés de l'appareil.

Toute réimpression ou autre reproduction de la documentation et des papiers joints aux produits, même sous forme d'extraits, est uniquement permise une fois l'accord explicite de l'Einhell Germany AG obtenu.

Sous réserve de modifications techniques

Informations service après-vente

Nous disposons dans tous les pays mentionnés dans le bon de garantie de partenaires de service après-vente compétents dont vous trouverez les coordonnées dans le bon de garantie. Ceux-ci se tiennent à votre disposition pour tout ce qui concerne le service après-vente comme les réparations, l'approvisionnement en pièces de rechange et d'usure ou l'achat de pièces de consommation.

Il faut tenir compte du fait que pour ce produit les pièces suivantes sont soumises à une usure liée à l'utilisation ou à une usure naturelle ou que les pièces suivantes sont nécessaires en tant que consommables.

Catégorie	Exemple
Pièces d'usure*	brosses à charbon
Matériel de consommation/ pièces de consommation*	lame
Pièces manquantes	

*Pas obligatoirement compris dans la livraison !

En cas de vices ou de défauts, nous vous prions d'enregistrer le cas du défaut sur internet à l'adresse www.Einhell-Service.com. Veuillez donner une description précise du défaut et répondre dans tous les cas aux questions suivantes :

- est-ce que l'appareil a fonctionné une fois ou était-il défectueux dès le départ ?
- avez-vous remarqué quelque chose avant la panne (symptôme avant la panne) ?
- quel est le défaut de fonctionnement de l'appareil à votre avis (symptôme principal) ?
Décrivez ce défaut de fonctionnement.

Bon de garantie

Chère cliente, cher client,
nos produits sont soumis à un contrôle de qualité très strict. Si toutefois, il arrivait que cet appareil ne fonctionne pas parfaitement, nous en sommes désolés et nous vous prions de vous adresser à notre service après-vente à l'adresse indiquée sur le bon de garantie. Nous nous tenons également volontiers à votre disposition par téléphone au numéro de service après-vente indiqué. La garantie est valable dans les conditions suivantes :

1. Ces conditions de garantie s'adressent uniquement à des consommateurs, c'est à dire à des personnes physiques qui ne souhaitent ni utiliser ce produit dans le cadre de leur activité industrielle ou artisanale, ni dans le cadre de toute autre activité indépendante. Les conditions de garantie réglementent les prestations de garantie supplémentaires que le fabricant mentionné ci-dessous promet aux acheteurs de ses appareils en supplément de la prestation de garantie légale. Vos droits légaux en matière de garantie restent inchangés. Notre prestation de garanti est gratuite pour vous.
2. La prestation de garantie s'étend exclusivement aux défauts résultant d'une erreur de fabrication ou de matériau d'un appareil neuf du fabricant mentionné ci-dessous et acheté par vos soins. La prestation de garantie se limite selon notre décision soit à la résolution de tels défauts sur l'appareil, soit à l'échange de l'appareil.

Veillez au fait que nos appareils, conformément au règlement, n'ont pas été conçus pour être utilisés dans un environnement professionnel, industriel ou artisanal. Il n'y a donc pas de contrat de garantie quand l'appareil a été utilisé professionnellement, artisanalement ou par des sociétés industrielles ou exposé à une sollicitation semblable pendant la durée de la garantie.

3. Sont exclus de notre garantie :
 - les dommages liés au non-respect des instructions de montage ou en raison d'une installation incorrecte, au non-respect du mode d'emploi (en raison par ex. du branchement de l'appareil sur la tension de réseau ou le type de courant incorrect), au non-respect des dispositions de maintenance et de sécurité ou résultant d'une exposition de l'appareil à des conditions environnementales anormales ou d'un manque d'entretien et de maintenance.
 - les dommages résultant d'une utilisation abusive ou non conforme (comme par ex. une surcharge de l'appareil ou une utilisation d'outils ou d'accessoires non autorisés), de la pénétration d'objets étrangers dans l'appareil (comme par ex. du sable, des pierres ou de la poussière), de l'utilisation de la force ou de la violence (comme par ex. les dommages liés aux chutes).
 - les dommages sur l'appareil ou des parties de l'appareil résultant de l'usure normale liée à l'utilisation de l'appareil ou de toute autre usure naturelle.
4. La durée de garantie est de 24 mois et débute à la date d'achat de l'appareil. Les droits à la garantie doivent être revendiqués avant l'expiration de la durée de garantie dans un délai de deux semaines après avoir constaté le défaut. La revendication de droits à la garantie après expiration de la durée de garantie est exclue. La réparation ou l'échange de l'appareil n'entraîne ni une extension de la durée de garantie ni le début d'une nouvelle durée de garantie pour cet appareil ou toute autre pièce de rechange installée sur l'appareil. Cela est valable également dans le cas d'une intervention du service après-vente à domicile.
5. Pour faire valoir vos droits à la garantie, veuillez enregistrer l'appareil défectueux à l'adresse suivante : www.Einhell-Service.com. Veuillez garder à disposition la preuve d'achat ou tout autre justificatif de l'achat de votre nouvel appareil. Les appareils envoyés sans les justificatifs correspondants ou sans plaque signalétique sont exclus de la prestation de garantie en raison de l'impossibilité de les enregistrer. Si le défaut de l'appareil est inclut dans la garantie, vous recevrez sans délai un appareil réparé ou un nouvel appareil.

Bien entendu, nous réparons volontiers les défauts de votre appareil qui ne sont pas ou plus compris dans l'étendue de la garantie contre le remboursement des frais de réparation. Pour cela, veuillez envoyer l'appareil à notre adresse de service après-vente.

Pour les pièces d'usure, de consommation et manquantes, nous renvoyons aux restrictions de cette garantie conformément aux informations du service après-vente de ce mode d'emploi.



Pericolo! - Per ridurre il rischio di lesioni leggete le istruzioni per l'uso



Attenzione! Portate cuffie antirumore. L'effetto del rumore può causare la perdita dell'udito.



Attenzione! Mettete una maschera antipolvere. Facendo lavori su legno o altri materiali si può creare della polvere nociva alla salute. Non lavorate materiale contenente amianto!



Attenzione! Indossate gli occhiali protettivi. Scintille create durante il lavoro o schegge, trucioli e polveri scaraventate fuori dall'apparecchio possono causare la perdita della vista.



Attenzione! Pericolo di lesioni! Non mettete le mani sulla lama in movimento.



OFF

Interruttore ON/OFF laser



OFF

Interruttore ON/OFF lampada a LED

Pericolo!

Nell'usare gli apparecchi si devono rispettare diverse avvertenze di sicurezza per evitare lesioni e danni. Quindi leggete attentamente queste istruzioni per l'uso/le avvertenze di sicurezza. Conservate bene le informazioni per averle a disposizione in qualsiasi momento. Se date l'apparecchio ad altre persone, consegnate queste istruzioni per l'uso/le avvertenze di sicurezza insieme all'apparecchio. Non ci assumiamo alcuna responsabilità per incidenti o danni causati dal mancato rispetto di queste istruzioni e delle avvertenze di sicurezza.

1. Avvertenze sulla sicurezza

Le relative avvertenze di sicurezza si trovano nell'opuscolo allegato.

Avvertimento!

Leggete tutte le avvertenze di sicurezza, le istruzioni, le illustrazioni e le caratteristiche tecniche che accompagnano il presente elettrodomestico. Il mancato rispetto delle seguenti istruzioni può causare scosse elettriche, incendi e/o gravi lesioni.

Conservate tutte le avvertenze di sicurezza e le istruzioni per eventuali necessità future.

Avvertenze speciali per il laser



Attenzione: raggio laser

**Non rivolgete lo sguardo verso il raggio laser
Classe del laser 2**



- Non rivolgete mai lo sguardo direttamente verso il foro di uscita del raggio laser.
- Non dirigete mai il raggio laser né verso superfici riflettenti né verso persone o animali. Anche un raggio laser con potenza minima può causare lesioni agli occhi.
- Attenzione: usare procedure diverse da quelle qui indicate può provocare una pericolosa

esposizione ai raggi.

- Non aprite mai il modulo laser.
- Non è consentito apportare modifiche al laser per aumentarne la potenza.
- Il produttore non si assume alcuna responsabilità per danni causati dal mancato rispetto delle avvertenze di sicurezza.

2. Descrizione dell'apparecchio ed elementi forniti

2.1 Descrizione dell'apparecchio (Fig. 1-3/7/8/20)

1. Impugnatura
2. Interruttore ON/OFF
3. Pulsante di sblocco
4. Testa dell'apparecchio
5. Bloccaggio dell'albero della troncatrice
6. Coprilama mobile
7. Lama
8. Dispositivo di serraggio
9. Barra di battuta rimovibile, sinistra
10. Superficie di appoggio regolabile
11. Barra di battuta rimovibile, destra
12. Insert
13. Piede di appoggio regolabile
14. Vite di bloccaggio
15. Indicatore (piano di lavoro)
16. Scala (piano di lavoro)
17. Piano girevole
18. Piano di lavoro fisso
19. Scala (testa della troncatrice)
20. Indicatore (testa della troncatrice)
21. Manopola di arresto
22. Sacco di raccolta trucioli
23. Guida di trazione
24. Vite di serraggio per la guida di trazione
25. Perno di sicurezza
26. Vite di bloccaggio per dispositivo di serraggio
27. Vite zigrinata per la limitazione della profondità di taglio
28. Battuta per la limitazione della profondità di taglio
29. Lampada a LED
30. Laser
31. Vite flangiata
32. Flangia esterna
33. Pulsante
34. Impugnatura di trasporto
35. Interruttore ON/OFF lampada a LED
36. Interruttore ON/OFF laser
37. Vite di regolazione (posizione 45° a sinistra)
38. Vite di regolazione (posizione 45° a destra)

- 39. Vite di regolazione (posizione a 0°)
- 40. Battuta fissa del pezzo da lavorare
- 41. Battuta di arresto longitudinale ripiegabile
- 42. Tasto
- 43. Vite di bloccaggio per battuta
- 44. Supporto per dispositivo di serraggio (orizzontale)
- 45. Chiave combinata

2.2 Elementi forniti

Verificate che l'articolo sia completo sulla base degli elementi forniti descritti. In caso di parti mancanti, rivolgetevi al nostro Centro Servizio Assistenza o al punto vendita in cui avete acquistato l'apparecchio presentando un documento di acquisto valido entro e non oltre i 5 giorni lavorativi dall'acquisto dell'articolo. Al riguardo fate attenzione alla Tabella Garanzia nelle informazioni sul Servizio Assistenza alla fine delle istruzioni.

- Aprite l'imballaggio e togliete con cautela l'apparecchio dalla confezione.
- Togliete il materiale d'imballaggio e anche i fermi di trasporto / imballo (se presenti).
- Controllate che siano presenti tutti gli elementi forniti.
- Verificate che l'apparecchio e gli accessori non presentino danni dovuti al trasporto.
- Se possibile, conservate l'imballaggio fino alla scadenza della garanzia.

Pericolo!

L'apparecchio e il materiale d'imballaggio non sono giocattoli! I bambini non devono giocare con sacchetti di plastica, film e piccoli pezzi! Sussiste pericolo di ingerimento e soffocamento!

- Troncatrice radiale
- Superficie di appoggio regolabile (sinistra + destra)
- Impugnatura e materiale di montaggio
- Dispositivo di serraggio
- Sacco di raccolta trucioli
- Chiave combinata
- Vite di bloccaggio
- Istruzioni per l'uso originali
- Avvertenze di sicurezza

3. Utilizzo proprio

La troncatrice radiale serve a tagliare legno e materiali simili al legno in conformità alle dimensioni dell'apparecchio. La troncatrice non è adatta per tagliare legna da ardere.

L'apparecchio deve venire usato solamente per lo scopo a cui è destinato. Ogni altro tipo di uso che esuli da quello previsto non è un uso conforme. L'utilizzatore/l'operatore, e non il costruttore, è responsabile dei danni e delle lesioni di ogni tipo che ne risultino.

Tenete presente che i nostri apparecchi non sono stati costruiti per l'impiego professionale, artigianale o industriale. Non ci assumiamo alcuna garanzia quando l'apparecchio viene usato in imprese commerciali, artigianali o industriali, o in attività equivalenti.

Devono essere usate soltanto lame circolari adatte all'apparecchio. È vietato l'utilizzo di mole per troncatura di ogni tipo.

Anche il rispetto delle avvertenze di sicurezza nonché delle istruzioni di montaggio e delle avvertenze per l'uso contenute nelle presenti istruzioni rientra nell'uso corretto.

Le persone che usano l'apparecchio e che si occupano della manutenzione devono conoscere l'apparecchio e gli eventuali pericoli. Inoltre si devono rispettare scrupolosamente le norme antinfortunistiche vigenti. Devono essere altresì rispettate ulteriori regole generali di medicina del lavoro e di sicurezza.

Le modifiche all'apparecchio escludono completamente ogni responsabilità del costruttore e ogni danno che ne derivi. Anche se l'apparecchio viene usato in modo corretto non si possono escludere completamente determinati fattori di rischio residuo.

In considerazione del funzionamento e della struttura dell'apparecchio si potrebbero presentare i seguenti punti:

- Contatto con la lama nella zona non coperta.
- Impigliamento nella lama in movimento (lesioni da taglio).
- Contraccolpo di pezzi da lavorare e loro frammenti.
- Rotture della lama.
- Pezzi della lama difettosi in metallo duro scagliati all'intorno.

- Danni all'udito se non si indossano le cuffie antirumore necessarie.
- Emissioni nocive di polveri di legno in caso di impiego in locali chiusi.

4. Caratteristiche tecniche

Motore a corrente alternata:.....230-240 V ~ 50Hz
 Potenza:..... 1800 W
 Numero di giri in folle n_0 :.....5.100 min⁻¹
 Lama in metallo duro:..... \varnothing 250 x \varnothing 30 x 3,0 mm
 Numero dei denti:..... 48
 Larghezza massima dei denti: 3,2 mm
 Zona di movimento: -47° / 0° / +47°
 Taglio obliquo a sinistra:..... da 0° a 45°
 Taglio obliquo a destra: da 0° a 45°
 Larghezza di taglio a 90°:.....310 x 90 mm
 Larghezza di taglio max. a 90°: 340 mm
 Larghezza di taglio a 45°:.....205 x 90 mm
 Larghezza di taglio max. a 45°: 240 mm
 Larghezza di taglio a 2 x 45°
 (Taglio obliquo doppio sinistra):..... 180 x 47 mm
 Larghezza di taglio a 2 x 45°
 (Taglio obliquo doppio destra):..... 190 x 25 mm
 Lunghezza pezzo da lavorare, min.: 180 mm
 Peso:..... ca. 16,5 kg
 Classe del laser: 2
 Lunghezza d'onda laser:..... 650 nm
 Potenza laser: \leq 1 mW
 Grado di protezione: II/ 

Pericolo!

Rumore e vibrazioni

I valori del rumore e delle vibrazioni sono stati rilevati secondo la norma EN 62841.

Livello di pressione acustica L_{pA} 95,6 dB (A)
 Incertezza K_{pA} 3 dB
 Livello di potenza acustica L_{WA} 108,6 dB (A)
 Incertezza K_{WA} 3 dB

Portate cuffie antirumore.

L'effetto del rumore può causare la perdita dell'udito.

I valori complessivi delle vibrazioni e i valori di emissione dei rumori indicati sono stati misurati secondo un metodo di prova normalizzato e possono essere usati per il confronto tra elettrotren-

sili di marchi diversi.

I valori complessivi delle vibrazioni e i valori di emissione dei rumori indicati possono essere usati anche per una valutazione preliminare delle sollecitazioni.

Avvertimento:

Le emissioni di vibrazioni e di rumori durante l'utilizzo effettivo dell'elettrotensile possono variare dai valori indicati a seconda del modo in cui l'elettrotensile viene utilizzato, in particolare a seconda del tipo di pezzo lavorato.

Limitate al minimo lo sviluppo di rumore e le vibrazioni!

- Utilizzate soltanto apparecchi in perfetto stato.
- Eseguite regolarmente la manutenzione e la pulizia dell'apparecchio.
- Adattate il vostro modo di lavorare all'apparecchio.
- Non sovraccaricate l'apparecchio.
- Fate eventualmente controllare l'apparecchio.
- Spegnete l'apparecchio se non lo utilizzate.

Attenzione!

Rischi residui

Anche se questo elettrotensile viene utilizzato secondo le norme, continuano a sussistere rischi residui. In relazione alla struttura e al funzionamento di questo elettrotensile potrebbero presentarsi i seguenti pericoli:

1. Danni all'apparato respiratorio nel caso in cui non venga indossata una maschera antipolvere adeguata.
2. Danni all'udito nel caso in cui non vengano indossate cuffie antirumore adeguate.
3. Danni alla salute derivanti da vibrazioni mano-braccio se l'apparecchio viene utilizzato a lungo, non viene tenuto in modo corretto o se la manutenzione non è appropriata.

5. Prima della messa in esercizio

Prima di inserire la spina nella presa di corrente assicuratevi che i dati sulla targhetta di identificazione corrispondano a quelli di rete.

Avvertenza!

Staccate sempre la spina di alimentazione prima di ogni impostazione all'utensile.

5.1 Indicazioni generali

- L'apparecchio deve venire installato in posizione stabile, cioè deve essere avvitato su un banco di lavoro, su un basamento universale o su un dispositivo simile.
- Prima della messa in esercizio devono essere regolarmente montati tutti i dispositivi di sicurezza e le coperture.
- La lama deve potersi muovere liberamente.
- In caso di legno già lavorato, controllate che non presenti corpi estranei come per es. chiodi o viti, ecc.
- Prima di azionare l'interruttore ON/OFF accertatevi che la lama sia montata correttamente e che le parti mobili possano muoversi liberamente.
- Collegate la sega a un dispositivo di captazione della polvere quando si sega il legno.

5.2 Montaggio della troncatrice (Fig. 1-5)

- Fissate l'impugnatura di trasporto (34) alla testa dell'apparecchio (4) con le viti accluse.
- Inserite i perni di guida delle superfici di appoggio regolabili (10) nei fori della sede dell'involucro dell'apparecchio. Assicuratevi che le superfici di appoggio non possano cadere, avvitando le viti di bloccaggio sui perni di guida.
- Per regolare il piano girevole (17) allentate di ca. 2 giri la vite di bloccaggio (14) e sbloccate il piano girevole (17) premendo il tasto (42).
- Ruotate il piano girevole (17) e l'indicatore (15) sul valore dell'angolo della scala desiderato (16) e fissatelo con la vite di bloccaggio (14). La troncatrice dispone di posizioni di arresto a -45°, -30°, -22,5°, -15°, 0°, 15°, 22,5°, 30° e 45°.
- Premendo leggermente verso il basso la testa dell'apparecchio (4) e contemporaneamente sfilando il perno di sicurezza (25) dal supporto del motore si sblocca la troncatrice dalla posizione inferiore. Ruotate il perno di sicurezza (25) di 90° prima di lasciarlo andare, in modo che la troncatrice rimanga sbloccata.

- Ribaltate verso l'alto la testa dell'apparecchio (4).
- Il dispositivo di serraggio (8) può essere montato sia a sinistra che a destra del piano di lavoro fisso (18).
- Il dispositivo di serraggio (8) può essere fissato con l'apposita vite (26).
- Per serrare orizzontalmente i pezzi da lavorare, il dispositivo di serraggio può venire fissato nel supporto (44).
- Per fare uscire le superfici di appoggio (10) premete la leva (d) sulla parte inferiore della superficie di appoggio e poi tirate fuori quest'ultima verso destra ovvero sinistra.
- Per eseguire tagli ripetuti con la stessa lunghezza, è possibile sollevare la battuta di arresto longitudinale (41).
- La testa dell'apparecchio (4) può venire inclinata verso sinistra ovvero verso destra per max. 45° allentando la manopola di arresto (21).
- Per garantire una posizione sicura della troncatrice sistemate il piede di appoggio regolabile (13) ruotandolo, in modo tale che la troncatrice sia in orizzontale e stabile.
- **Avvertenza:** la chiave combinata (45) deve essere conservata sul lato posteriore dell'apparecchio (cfr. Fig. 1b).
- Grazie ai fori di fissaggio (c) l'apparecchio può essere fissato con viti a un banco di lavoro, a un basamento universale o a un dispositivo simile.

5.3 Regolazione dell'inclinazione della testa dell'apparecchio (Fig. 1, 2, 6)

- Allentate la manopola di arresto (21).
- Afferrate la testa dell'apparecchio (4) per l'impugnatura (1)
- Dopo aver premuto il pulsante (33), la testa dell'apparecchio può venire inclinata in continuo ovvero anche su diverse posizioni di arresto.
- Angolo a sinistra: 0-45°
- Angolo a destra: 0-45°
- Avvitare nuovamente la vite di serraggio (21)

5.4 Regolazione di precisione della battuta per troncatrice a 90° (Fig. 7-10)

- Fissate il piano girevole (17) nella posizione a 0°.
- Allentate la manopola di arresto (21) e con l'impugnatura (1) inclinate completamente verso destra la testa dell'apparecchio (4).
- Posizionate la squadra a cappello da 90° (a) tra la lama (7) e il piano girevole (17).

- Aprite il controdado della vite di regolazione (39).
- Ruotate la vite di regolazione (39) finché l'angolo tra la lama (7) e il piano girevole (17) non sia di 90°.
- Serrate poi nuovamente il controdado.
- Infine controllate la posizione dell'indicatore (20) sulla scala (19). Se necessario, allentate l'indicatore (20) con un cacciavite a stella, mettete la scala (19) su 0° e serrate di nuovo la vite di fissaggio.
- La squadra a cappello non è compresa tra gli elementi forniti.

5.5 Regolazione di precisione della battuta per taglio obliquo a 45° (Fig. 7-10)

- Fissate il piano girevole (17) nella posizione a 0°.
- Allentate la vite di serraggio (21) e con l'impugnatura (1) inclinate completamente verso sinistra su 45° la testa dell'apparecchio (4).
- Mettete la squadra a cappello da 45° (b) tra la lama (7) e il piano girevole (17).
- Aprite il controdado della vite di regolazione (37 ovvero 38).
- Ruotate la vite di regolazione (37 ovvero 38) finché l'angolo tra la lama (7) e il piano girevole (17) sia esattamente di 45°.
- Serrate poi nuovamente il controdado.
- La squadra a cappello non è compresa tra gli elementi forniti.

5.6 Regolazione delle barre di battuta mobili (Fig. 1, 10-14)

- **Attenzione!** Questa troncatrice è dotata di barre di battuta mobili (9,11), avvitate alla battuta fissa del pezzo da lavorare (40).
- Per tagli obliqui, ovvero a squadra, le barre di battuta mobili devono essere regolate in modo da evitare una collisione con la lama.
- In caso di tagli obliqui ovvero a squadra verso sinistra, la barra di battuta sinistra deve essere spostata verso l'esterno. In caso di tagli a squadra verso destra, la barra di battuta destra deve essere spostata verso l'esterno.
- Aprite le viti di serraggio (43) delle barre di battuta mobili e tirate indietro le guide in modo che venga esclusa una collisione con la lama. Prima di ogni taglio avvitate di nuovo le viti di serraggio delle barre di battuta.
- È possibile smontare le barre di battuta dalla battuta del pezzo da lavorare (40) a fini di pulizia.
- Ogni volta, dopo aver terminato le operazioni

di pulizia, fissate di nuovo le barre di battuta mobili all'apparecchio.

6. Esercizio

6.1 Troncatura a 90° e piano girevole a 0° (Fig. 1-3, 11, 12)

In caso di larghezze di taglio fino a circa 100 mm la funzione di trazione della troncatrice può essere fissata nella posizione posteriore con la vite di serraggio per la guida di trazione (24). Se la larghezza di taglio dovesse essere maggiore di 100 mm si deve fare attenzione che la vite di serraggio per la guida di trazione (24) sia allentata e che la testa dell'apparecchio (4) sia mobile.

- Portate la testa dell'apparecchio (4) nella posizione superiore.
- Con l'impugnatura (1) spingete all'indietro la testa dell'apparecchio (4) ed eventualmente fissatela in questa posizione. (A seconda della larghezza di taglio)
- Appoggiate il pezzo di legno da tagliare alla battuta del pezzo da lavorare (40) e sul piano girevole (17).
- **Attenzione!** Fissate il materiale con il dispositivo di serraggio (8) sul piano di lavoro fisso (18) per evitarne lo spostamento durante l'operazione di taglio.
- Fissate il materiale piano in posizione orizzontale con il dispositivo di bloccaggio verticale (posizione A).
- In alternativa fissate il materiale piano che deve essere tagliato in posizione verticale con il dispositivo di bloccaggio orizzontale (posizione B).
- Premete la leva di sbloccaggio (3) per sbloccare la testa dell'apparecchio (4).
- Premete l'interruttore ON/OFF (2) per accendere il motore.
- Con guida di trazione fissata (23): con una leggera pressione spingete in modo uniforme verso il basso la testa dell'apparecchio (4) utilizzando l'impugnatura (1) finché la lama (7) non abbia tagliato il pezzo.
- Con guida di trazione non fissata (23): tirate completamente in avanti la testa dell'apparecchio (4) e abbassatela poi con l'impugnatura (1) in modo uniforme, esercitando una leggera pressione, fino alla posizione più bassa. Spingete ora completamente all'indietro la testa dell'apparecchio (4), lentamente e in modo uniforme, finché la lama (7) non abbia tagliato interamente il pezzo.

- Al termine dell'operazione di taglio riportate la testa dell'apparecchio (4) di nuovo nella posizione superiore di riposo e mollate l'interruttore ON/OFF (2).

Attenzione! Grazie alla molla di richiamo l'apparecchio ritorna automaticamente nella posizione superiore, perciò non mollate l'impugnatura (1) una volta eseguito il taglio, ma muovete lentamente verso l'alto e con una leggera contropressione la testa dell'apparecchio (4).

6.2 Troncatura a 90° e piano girevole tra 0° e 45° (Fig. 1-3, 13, 14)

Con la troncatrice si possono eseguire troncutture verso sinistra e verso destra tra 0° e 45° rispetto alla battuta.

- Svitare il piano girevole (17) allentando la vite di bloccaggio (14).
- Ruotare il piano girevole (17) e l'indicatore (15) sul valore dell'angolo della scala desiderato (16) e fissarlo con la vite di bloccaggio (14). La troncatrice dispone di posizioni di arresto a -45°, -30°, -22,5°, -15°, 0°, 15°, 22,5°, 30° e 45°, che si inseriscono sul piano girevole (17) con uno scatto udibile.
- Per fissare il piano girevole (17) serrate di nuovo la vite di bloccaggio (14).
- Eseguite le operazioni di taglio come descritto al punto 6.1.

6.3 Taglio obliquo tra 0° e 45° e piano girevole a 0° (Fig. 1-3, 15, 16)

Con la troncatrice si possono eseguire tagli obliqui verso sinistra e verso destra tra 0° e 45° rispetto alla superficie di lavoro.

- Eventualmente smontate il dispositivo di serraggio (8) o montatelo sul lato opposto del piano di lavoro fisso (18).
- Portate la testa dell'apparecchio (4) nella posizione superiore.
- Fissate il piano girevole (17) nella posizione a 0°.
- La regolazione dell'inclinazione della testa dell'apparecchio e della barra di battuta avviene come descritto ai punti 5.5, 5.6.
- Eseguite le operazioni di taglio come descritto al punto 6.1.

6.4 Taglio obliquo tra 0° e 45° e piano girevole tra 0° e 45° (Fig. 1-3, 17, 18)

Con la troncatrice si possono eseguire tagli obliqui verso sinistra e verso destra tra 0° e 45° rispetto alla superficie di lavoro, con regolazione contemporanea del piano girevole verso sinistra e verso destra tra 0° e 45° rispetto alla barra di

battuta (taglio obliquo doppio).

- Eventualmente smontate il dispositivo di serraggio (8) o montatelo sul lato opposto del piano di lavoro fisso (18).
- Portate la testa dell'apparecchio (4) nella posizione superiore.
- Svitare il piano girevole (17) allentando la vite di bloccaggio (14).
- Regolate il piano girevole (17) sull'inclinazione desiderata mediante l'impugnatura (1) (vedi a tal fine anche il punto 6.2).
- Per fissare il piano girevole serrate di nuovo la vite di bloccaggio (14).
- La regolazione dell'inclinazione della testa dell'apparecchio e della barra di battuta avviene come descritto ai punti 5.5, 5.6
- Eseguite le operazioni di taglio come descritto al punto 6.1.

6.5 Limitazione della profondità di taglio (Fig. 3)

- Con la vite (27) si può regolare in continuo la profondità di taglio. A tal fine allentate il dado zigrinato della vite (27). Regolate la profondità di taglio desiderata avvitando o svitando la vite (27) e poi serrate di nuovo bene il dado zigrinato della vite (27).
- Controllate la regolazione effettuando un taglio di prova.

6.6 Sacco di raccolta trucioli (Fig. 3)

La troncatrice è dotata di un sacco di raccolta (22) per i trucioli. Il sacco per i trucioli si inserisce sull'attacco a fianco dell'impugnatura di trasporto (34).

Il sacco per i trucioli (22) può essere svuotato tramite cerniera nella parte inferiore. Il sacco per i trucioli può essere tolto in modo da collegare il tubo di aspirazione di un aspiratore per la polvere (aspiratutto o impianto di aspirazione). L'aspirazione si inserisce nello stesso punto (tubo/impianto di aspirazione non compresi tra gli elementi forniti).

6.7 Sostituzione della lama (Fig. 1, 19-21)

- **Avvertimento! Prima di sostituire la lama: staccate la spina dalla presa di corrente!**
- **Attenzione! Nel sostituire la lama, indossate i guanti per evitare lesioni!**
- Ribaltate verso l'alto la testa dell'apparecchio (4).
- Con una mano premete il bloccaggio dell'albero della troncatrice (5) e con l'altra mano mettete la brugola (45) sulla vite flan-

giata (31). Dopo al massimo un giro il bloccaggio dell'albero della troncatrice (5) scatta in posizione.

- Ora con un po' più di forza allentate la vite flangiata (31) in senso orario.
- Svitare completamente la vite flangiata (31) e togliete la flangia esterna (32).
- Staccate la lama (7) dalla flangia interna e sfilatela verso il basso.
- Pulite accuratamente la vite flangiata (31), la flangia esterna (32) e la flangia interna.
- Rimontate la nuova lama (7) nell'ordine inverso e serratela.
- Attenzione! L'obliquità di taglio dei denti, cioè il senso di rotazione della lama (7), deve corrispondere al senso della freccia sull'involucro.
- Prima di continuare a lavorare con la troncatrice verificate che i dispositivi di protezione funzionino.
- Attenzione! Dopo ogni sostituzione della lama controllate che questa, in posizione verticale e inclinata a 45°, si muova liberamente nell'insert (12).
- Attenzione! La sostituzione e l'orientamento della lama (7) devono essere eseguiti a regola d'arte.

6.8 Trasporto (Fig. 1-3)

- Per fissare il piano girevole (17) serrate la vite di serraggio (14).
- Azionate il pulsante di sblocco (3), premete verso il basso la testa dell'apparecchio (4) e fermatela con il perno di sicurezza (25). La troncatrice è ora bloccata nella posizione inferiore.
- Fissate la funzione di trazione della troncatrice con la vite di serraggio per la guida di trazione (24) nella posizione posteriore.
- Trasportate l'apparecchio tenendolo per il piano di lavoro fisso (18) e per l'impugnatura di trasporto.
- Per montare di nuovo l'apparecchio procedete come al punto 5.2.

6.9 Esercizio laser (Fig. 3)

Accensione: portate l'interruttore ON/OFF del laser (36) in posizione „I“ per accendere il laser (30). Sul pezzo da lavorare viene proiettata una linea laser che indica la linea di taglio esatta.

Spegnimento: portate l'interruttore ON/OFF del laser (36) in posizione „0“.

6.10 Esercizio lampada a LED (Fig. 3)

- Per garantire che la zona di lavoro sia ben illuminata, oltre all'illuminazione del locale potete utilizzare la lampada a LED.
- Interruttore ON/OFF lampada a LED (35)
- Accensione: posizione dell'interruttore „I“
- Spegnimento: posizione dell'interruttore „0“
- Se l'apparecchio è dotato di un LED, quest'ultimo non deve essere sostituito con un LED di un altro tipo. Le riparazioni devono essere eseguite solo dal produttore del LED o da un rappresentante autorizzato.

6.11 Freno elettrico

Per motivi di sicurezza l'apparecchio è dotato di un sistema frenante elettrico per la lama. Per questo motivo, quando viene spento, si possono sviluppare leggeri odori o scintille. Ciò non si ripercuote in alcun modo sul funzionamento o sulla sicurezza di esercizio dell'apparecchio!

7. Sostituzione del cavo di alimentazione

Pericolo!

Se il cavo di alimentazione di questo apparecchio viene danneggiato deve essere sostituito dal produttore, dal suo servizio di assistenza clienti o da una persona al pari qualificata al fine di evitare pericoli.

8. Pulizia, manutenzione e ordinazione dei pezzi di ricambio

Pericolo!

Prima di qualsiasi lavoro di pulizia staccate la spina dalla presa di corrente.

8.1 Pulizia

- Tenete il più possibile i dispositivi di protezione, le fessure di aerazione e la carcassa del motore liberi da polvere e sporco. Strofinare l'apparecchio con un panno pulito o soffiare con l'aria compressa a pressione bassa.
- Consigliamo di pulire l'apparecchio subito dopo averlo usato.
- Pulite l'apparecchio regolarmente con un panno asciutto ed un po' di sapone. Non usate detergenti o solventi perché questi ultimi potrebbero danneggiare le parti in plastica dell'apparecchio. Fate attenzione che non possa penetrare dell'acqua nell'interno

dell'apparecchio. La penetrazione di acqua in un elettrotensile aumenta il rischio di una scossa elettrica.

8.2 Spazzole al carbone

In caso di uno sviluppo eccessivo di scintille fate controllare le spazzole al carbone da un elettricista.

Pericolo! Le spazzole al carbone devono essere sostituite solo da un elettricista.

8.3 Manutenzione

All'interno dell'apparecchio non si trovano altre parti sottoposte ad una manutenzione qualsiasi.

8.4 Ordinazione di pezzi di ricambio:

Volendo commissionare dei pezzi di ricambio, si dovrebbe dichiarare quanto segue:

- modello dell'apparecchio
- numero dell'articolo dell'apparecchio
- numero d'ident. dell'apparecchio
- numero del pezzo di ricambio del ricambio necessitato.

Per i prezzi e le informazioni attuali si veda www.Einhell-Service.com

9. Smaltimento e riciclaggio

L'apparecchio si trova in un imballaggio per evitare i danni dovuti al trasporto. Questo imballaggio rappresenta una materia prima e può perciò essere utilizzato di nuovo o riciclato. L'apparecchio e i suoi accessori sono fatti di materiali diversi, per es. metallo e plastica. Gli apparecchi difettosi non devono essere gettati nei rifiuti domestici. Per uno smaltimento corretto l'apparecchio va consegnato ad un apposito centro di raccolta. Se non vi è noto nessun centro di raccolta, rivolgetevi per informazioni all'amministrazione comunale.

10. Conservazione

Conservate l'apparecchio e i suoi accessori in un luogo buio, asciutto, al riparo dal gelo e non accessibile ai bambini. La temperatura ottimale per la conservazione è compresa tra i 5 e i 30 °C. Conservate l'elettrotensile nell'imballaggio originale.



Solo per paesi membri dell'UE

Non smaltite gli elettroutensili nei rifiuti domestici!

Secondo la direttiva europea 2012/19/CE sui rifiuti di apparecchiature elettriche ed elettroniche e il suo recepimento nelle normative nazionali, gli elettroutensili usati devono venire raccolti separatamente e venire smaltiti in modo ecocompatibile.

Alternativa di riciclaggio alla richiesta di restituzione:

il proprietario dell'apparecchio elettrico è tenuto in alternativa, invece della restituzione, a collaborare in modo che lo smaltimento venga eseguito correttamente in caso ceda l'apparecchio. L'apparecchio vecchio può anche venire consegnato ad un centro di raccolta che provvede poi allo smaltimento secondo le norme nazionali sul riciclaggio e sui rifiuti. Non ne sono interessati gli accessori e i mezzi ausiliari senza elementi elettrici forniti insieme ai vecchi apparecchi.

In caso di smaltimento fate attenzione che batterie e dispositivi di illuminazione (ad es. lampadine) vengano rimossi dall'apparecchio.

La ristampa o l'ulteriore riproduzione, anche parziale, della documentazione o dei documenti d'accompagnamento dei prodotti è consentita solo con l'esplicita autorizzazione da parte della Einhell Germany AG.

Con riserva di apportare modifiche tecniche

Informazioni sul Servizio Assistenza

In tutti i Paesi indicati nel certificato di garanzia disponiamo di competenti partner per il Servizio Assistenza (per i relativi dati di contatto si veda il certificato di garanzia), che sono a vostra disposizione per tutte le richieste di assistenza come riparazione, fornitura di pezzi di ricambio e parti di usura o vendita di materiali di consumo.

Si deve tenere presente che le seguenti parti di questo prodotto sono soggette a un'usura naturale o dovuta all'uso ovvero che le seguenti parti sono necessarie come materiali di consumo.

Categoria	Esempio
Parti soggette ad usura *	Spazzole di carbone
Materiale di consumo/parti di consumo *	Lama
Parti mancanti	

* non necessariamente compreso tra gli elementi forniti!

In presenza di difetti o errori vi preghiamo di denunciare il caso sul sito internet www.Einhell-Service.com. Vi preghiamo di descrivere con precisione l'anomalia e a tal riguardo di rispondere in ogni caso alle seguenti domande:

- L'apparecchio ha già funzionato una volta o era difettoso fin dall'inizio?
- Avete notato qualcosa prima che si manifestasse il difetto (sintomo prima del difetto)?
- A vostro parere che cosa non funziona nell'apparecchio (sintomo principale)?
Descrivete che cosa non funziona.

Certificato di garanzia

Gentili clienti,

i nostri prodotti sono soggetti ad un rigido controllo di qualità. Se l'apparecchio non dovesse tuttavia funzionare correttamente, ci scusiamo e vi preghiamo di rivolgervi al nostro servizio di assistenza clienti all'indirizzo indicato in questa scheda di garanzia. Siamo a vostra disposizione anche telefonicamente al numero del Servizio Assistenza indicato. Per la rivendicazione dei diritti di garanzia vale quanto segue:

1. Le presenti condizioni di garanzia si rivolgono esclusivamente a consumatori, vale a dire a persone fisiche che non intendono utilizzare questo prodotto né in ambito professionale né per altre attività di lavoro autonomo. Le presenti condizioni di garanzia regolano prestazioni di garanzia supplementari che il produttore su indicato concede in aggiunta alla garanzia legale agli acquirenti di nuovi apparecchi. La presente garanzia non tocca i vostri diritti al ricorso in garanzia previsti dalla legge. Le nostre prestazioni di garanzia sono per voi gratuite.
2. La prestazione di garanzia riguarda esclusivamente i difetti di un nuovo apparecchio da voi acquistato del produttore di cui sopra, riconducibili a errori di materiale o di produzione, ed è limitata, a nostra discrezione, all'eliminazione di questi difetti dell'apparecchio o alla sostituzione dell'apparecchio stesso.
Tenete presente che i nostri apparecchi non sono stati costruiti per l'impiego artigianale, professionale o imprenditoriale. Pertanto un contratto di garanzia non viene concluso se l'apparecchio è stato usato entro il periodo di garanzia in attività artigianali, imprenditoriali o industriali o se è stato sottoposto a sollecitazioni equivalenti.
3. Sono esclusi dalla nostra garanzia:
 - Danni all'apparecchio causati dalla mancata osservanza delle istruzioni di montaggio o per un'installazione non corretta, dalla mancata osservanza delle istruzioni per l'uso (come ad es. collegamento a una tensione di rete o a un tipo di corrente non corretti), dalla mancata osservanza delle norme relative alla manutenzione e alla sicurezza, dall'esposizione dell'apparecchio a condizioni ambientali anomale o per la mancata esecuzione di pulizia e manutenzione.
 - Danni all'apparecchio dovuti a usi impropri o illeciti (come per es. sovraccarico dell'apparecchio o utilizzo di utensili di ricambio o accessori non consentiti), alla penetrazione di corpi estranei nell'apparecchio (come per es. sabbia, pietre o polvere, danni dovuti al trasporto), all'impiego della forza o a influenze esterne (come per es. danni causati da caduta).
 - Danni all'apparecchio o a parti di esso da ricondurre a un'usura comune, dovuta all'uso o di altro tipo naturale.
4. Il periodo di garanzia è 24 mesi e inizia a partire dalla data di acquisto dell'apparecchio. I diritti di garanzia devono essere fatti valere prima della scadenza del periodo di garanzia, entro due settimane dopo avere accertato il difetto. È esclusa la rivendicazione di diritti di garanzia dopo la scadenza del relativo periodo. La riparazione o la sostituzione dell'apparecchio non comporta una proroga del periodo di garanzia e con questa prestazione per l'apparecchio o per pezzi di ricambio eventualmente installati non inizia un nuovo periodo di garanzia. Ciò vale anche nel caso in cui si ricorra a un servizio sul posto.
5. Per rivendicare il diritto di garanzia vi preghiamo di comunicare che l'apparecchio è difettoso tramite sito internet: www.Einhell-Service.com. Tenete a portata di mano il documento di acquisto o altri documenti come prova dell'acquisto del vostro apparecchio nuovo. Apparecchi inviati senza i relativi documenti o senza targhetta d'identificazione sono esclusi dalla prestazione di garanzia perché non possono essere classificati in modo corrispondente. Se il difetto dell'apparecchio rientra nella nostra prestazione di garanzia, ricevete prontamente l'apparecchio riparato o un apparecchio nuovo.

Naturalmente effettuiamo a pagamento anche riparazioni sull'apparecchio che non rientrano o non rientrano più nella garanzia. A tale scopo inviate l'apparecchio all'indirizzo del nostro Centro Assistenza.

Per parti mancanti, di consumo e soggette a usura rimandiamo alle limitazioni di questa garanzia secondo le informazioni sul Servizio Assistenza di queste istruzioni per l'uso.



Gevaar! - Handleiding lezen om het letselrisico te verminderen



Voorzichtig! Draag een gehoorbeschermer. Lawaai kan aanleiding geven tot gehoorverlies.



Voorzichtig! Draag een stofmasker. Bij het bewerken van hout en andere materialen kan stof ontstaan dat schadelijk is voor de gezondheid. Asbesthoudend materiaal mag niet worden bewerkt!



Voorzichtig! Draag een veiligheidsbril. Vonken die tijdens het werk ontstaan of splinters, spanen en stof die uit het toestel ontsnappen kunnen leiden tot zichtverlies.



Voorzichtig! Verwondingsgevaar! Niet in het draaiende zaagblad grijpen.



OFF

Aan/Uit-schakelaar laser



OFF

Aan/Uit-schakelaar LED lamp

Gevaar!

Bij het gebruik van toestellen dienen enkele veiligheidsmaatregelen te worden nageleefd om lichamelijk gevaar en schade te voorkomen. Lees daarom deze handleiding / veiligheidsinstructies zorgvuldig door. Bewaar deze goed zodat u de informatie op elk moment kunt terugvinden. Mocht u dit toestel aan andere personen doorgeven, gelieve dan deze handleiding / veiligheidsinstructies mee te geven. Wij zijn niet aansprakelijk voor ongevallen of schade die te wijten zijn aan niet-naleving van deze handleiding en van de veiligheidsinstructies.

1. Veiligheidsaanwijzingen

De overeenkomstige veiligheidsinstructies vindt u in de bijgaande brochure.

Waarschuwing!

Lees alle veiligheidsinstructies, aanwijzingen, plaatjes en technische gegevens, waarvan dit elektrisch gereedschap is voorzien.

Nalatigheden bij de inachtneming van de volgende instructies kunnen een elektrische schok, brand en/of ernstige verwondingen veroorzaken.

Bewaar alle veiligheidsinstructies en aanwijzingen voor de toekomst.

Speciale informatie over de laser**Voorzichtig: Laserstraling**

Niet in de straal kijken

Laserklasse 2



- Nooit rechtstreeks in de stralengang kijken.
- De laserstraal nooit richten op weerskaatsende oppervlakken noch op personen of dieren. Ook een laserstraal met een gering vermogen kan schade berokkenen aan het oog.
- Voorzichtig - als u anders te werk gaat als hier beschreven, kan dit leiden tot een blootstel-

ling aan gevaarlijke straling.

- Lasermodule nooit openen.
- Het is niet toegestaan veranderingen aan de laser uit te voeren om het vermogen van de laser te verhogen.
- De fabrikant aanvaardt geen aansprakelijkheid voor schade als gevolg van niet-inachtneming van de veiligheidsinstructies.

2. Beschrijving van het gereedschap en leveringsomvang**2.1 Beschrijving van het gereedschap (fig. 1-3/7/8/20)**

1. Handgreep
2. Aan/Uit-schakelaar
3. Ontgrendelingsknop
4. Machinekop
5. Zaagasvergrendeling
6. Zaagbladbescherming beweeglijk
7. Zaagblad
8. Spaninrichting
9. Afneembare aanslagrail, links
10. Instelbare werkstuksteun
11. Afneembare aanslagrail, rechts
12. Tafelinzetstuk
13. Verstelbare standvoet
14. Vastzetschroef
15. Wijzer (zaagtafel)
16. Schaal (zaagtafel)
17. Draaitafel
18. Vaststaande zaagtafel
19. Schaal (zaagkop)
20. Wijzer (zaagkop)
21. Vastzetgreep
22. Spaanopvangzak
23. Trekgeleiding
24. Vastzetschroef voor trekgeleiding
25. Borgbout
26. Vastzetschroef voor spaninrichting
27. Kartelschroef voor snijdieptebe grenzing
28. Aanslag voor snijdieptebe grenzing
29. LED lamp
30. Laser
31. Flensschroef
32. Buitenflens
33. Knop
34. Transportgreep
35. Aan/Uit-schakelaar LED lamp
36. Aan/Uit-schakelaar laser
37. Afstelschroef (45° links stand)
38. Afstelschroef (45° rechts stand)
39. Afstelschroef (0° stand)

- 40. Vaststaande werkstukaanslag
- 41. Klapbare lengteaanslag
- 42. Knop
- 43. Vastzetschroef voor aanslagrail
- 44. Houder voor spaninrichting (horizontaal)
- 45. Combi-sleutel

2.2 Leveringsomvang

Gelieve de volledigheid van het artikel te controleren aan de hand van de beschreven omvang van de levering. Indien er onderdelen ontbreken, gelieve u dan binnen 5 werkdagen na aankoop van het artikel te wenden tot ons servicecenter of tot het verkooppunt waar u het apparaat heeft gekocht, en leg een geldig bewijs van aankoop voor. Gelieve daarvoor de garantietabel in de service-informatie aan het einde van de handleiding in acht te nemen.

- Open de verpakking en neem het toestel voorzichtig uit de verpakking.
- Verwijder het verpakkingsmateriaal alsmede verpakkings-/transportbeveiligingen (indien aanwezig).
- Controleer of de leveringsomvang compleet is.
- Controleer het toestel en de accessoires op transportschade.
- Bewaar de verpakking indien mogelijk tot het verloop van de garantieperiode.

Gevaar!

Het toestel en het verpakkingsmateriaal zijn geen speelgoed voor kinderen! Kinderen mogen niet met plastic zakken, folies en kleine stukken spelen! Er bestaat inslik- en verstikkingsgevaar!

- Trek-, afkort- en verstekzaag
- Instelbare werkstuksteun (links + rechts)
- Transportgreep met montagemateriaal
- Spaninrichting
- Spaanopvangzak
- Combi-sleutel
- Vastzetschroef
- Originele handleiding
- Veiligheidsinstructies

3. Reglementair gebruik

De trek-, afkort- en verstekzaag dient om hout en houtachtige materialen af te korten overeenkomstig de grootte van de machine. De zaag is niet geschikt voor het snijden van brandhout.

De machine mag slechts voor werkzaamheden worden gebruikt waarvoor ze bedoeld is. Elk ander verder gaand gebruik is niet reglementair. Voor daaruit voortvloeiende schade of verwondingen van welke aard dan ook is de gebruiker/bediener, niet de fabrikant, aansprakelijk.

Wij wijzen erop dat onze gereedschappen overeenkomstig hun bestemming niet geconstrueerd zijn voor commercieel, ambachtelijk of industrieel gebruik. Wij geven geen garantie indien het gereedschap in ambachtelijke of industriële bedrijven alsmede bij gelijk te stellen activiteiten wordt gebruikt.

Er mogen alleen voor de machine geschikte zaagbladen worden gebruikt. Het gebruik van doorslijpschijven van welke aard dan ook is verboden.

Het naleven van de veiligheidsinstructies en van de montagehandleiding en de bedieningsinstructies in de handleiding maakt eveneens deel uit van het doelmatig gebruik.

Personen die de machine bedienen en onderhouden, moeten ermee vertrouwd zijn en op de hoogte zijn van mogelijke gevaren. Daarnaast moeten de geldende voorschriften ter preventie van ongevallen strikt worden nageleefd. Andere algemene regels op het gebied van arbeidsgeneeskunde en veiligheidstechniek moeten in acht worden genomen.

Veranderingen aan de machine sluiten een aansprakelijkheid van de fabrikant voor daaruit voortvloeiende schade volledig uit. Ondanks doelmatig gebruik kunnen bepaalde resterende risicofactoren niet volledig uit de weg worden geruimd.

Als gevolg van de constructie en opbouw van de machine kunnen zich de volgende risico's voordoen:

- Aanraking van het zaagblad in het niet afgedekte zaagbereik.
- Grijpen in het draaiende zaagblad (snijwonden).
- Terugstoot van werkstukken en delen van werkstukken.

- Breuken van het zaagblad.
- Wegslingeren van defecte hardmetalen delen van het zaagblad.
- Gehoorschade bij niet-gebruik van de nodige gehoorbescherming.
- Bij gebruik in gesloten ruimtes emissie van houtstof dat schadelijk is voor de gezondheid.

4. Technische gegevens

Wisselstroommotor:	230-240 V ~ 50Hz
Vermogen:	1800 W
Nullasttoerental n_0 :	5100 min ⁻¹
Hardmetalen zaagblad:	∅ 250 x ∅ 30 x 3,0 mm
Aantal tanden:	48
Maximale tandbreedte:	3,2 mm
Zwenkbereik:	-47° / 0° / +47°
Versteksnede naar links:	0° tot 45°
Versteksnede naar rechts:	0° tot 45°
Zaagbreedte bij 90°:	310 x 90 mm
Max. zaagbreedte bij 90°:	340 mm
Zaagbreedte bij 45°:	205 x 90 mm
Max. zaagbreedte bij 45°:	240 mm
Zaagbreedte bij 2 x 45°	
(dubbele versteksneede links):	180 x 47 mm
Zaagbreedte bij 2 x 45°	
(dubbele versteksneede rechts):	190 x 25 mm
Werkstuklengte, min.:	180 mm
Gewicht:	ca. 16,5 kg
Laserklasse:	2
Golflengte laser:	650 nm
Vermogen laser:	≤ 1 mW
Beschermklasse:	II/III

Gevaar!

Geluid en vibratie

De geluids- en vibratiewaarden werden bepaald volgens EN 62841.

Geluidsdrukkniveau L_{pA}	95,6 dB (A)
Onzekerheid K_{pA}	3 dB
Geluidsvermogen L_{WA}	108,6 dB (A)
Onzekerheid K_{WA}	3 dB

Draag een gehoorbeschermer.

Lawaai kan aanleiding geven tot gehoorverlies.

De opgegeven totale trillingsemissiewaarden en de vermelde geluidsemissiewaarden zijn geme-

ten volgens een genormaliseerde testprocedure en kunnen worden gebruikt om elektrische gereedschappen onderling te vergelijken.

De opgegeven totale trillingsemissiewaarden en de vermelde geluidsemissiewaarden kunnen ook worden gebruikt voor een voorlopige inschatting van de belasting.

Waarschuwing:

De trillings- en geluidsemissies kunnen tijdens de inzet van het elektrisch gereedschap afwijken van de vermelde waarden, afhankelijk van de manier waarop het wordt gebruikt, en met name van wat voor soort werkstuk wordt bewerkt.

Beperk de geluidsoontwikkeling en vibratie tot een minimum!

- Gebruik enkel intacte toestellen.
- Onderhoud en reinig het toestel regelmatig.
- Pas uw manier van werken aan het toestel aan.
- Overbelast het toestel niet.
- Laat het toestel indien nodig nazien.
- Schakel het toestel uit als het niet wordt gebruikt.

Voorzichtig!

Restrisico's

Er blijven altijd restrisico's over ook al wordt dit elektrisch gereedschap naar behoren bediend. Volgende gevaren kunnen zich voordoen in verband met de bouwwijze en uitvoering van dit elektrisch gereedschap:

1. Longletsels indien geen gepaste stofmasker wordt gedragen.
2. Gehoorschade indien geen gepaste gehoorbeschermer wordt gedragen.
3. Schade aan de gezondheid die voortvloeit uit hand-arm-trillingen indien het toestel lang zonder onderbreking wordt gebruikt of niet naar behoren wordt gehanteerd en onderhouden.

5. Vóór inbedrijfstelling

Controleer of de gegevens vermeld op het kenplaatje overeenkomen met de gegevens van het stroomnet alvorens het gereedschap aan te sluiten.

Waarschuwing!

Verwijder altijd de netstekker uit het stopcontact voordat u het gereedschap anders afstelt.

5.1 Algemeen

- De machine moet stabiel worden opgesteld, d.w.z. vastschroeven op een werkbank, een universeel onderstel e.d.
- Vóór inbedrijfstelling moeten alle afdekkingen en veiligheidsinrichtingen zoals voorgeschreven zijn gemonteerd.
- Het zaagblad moet vrij kunnen draaien.
- Bij reeds bewerkt hout op vreemde voorwerpen letten zoals bijv. spijkers of schroeven enz.
- Voordat u de Aan/Uit-schakelaar indrukt, moet u zich ervan vergewissen dat het zaagblad correct is gemonteerd en beweeglijke onderdelen gemakkelijk bewegen.
- Sluit de zaag aan aan een stofopvanginrichting, als er hout wordt gezaagd.

5.2 Zaag monteren (fig. 1-5)

- Bevestig de transportgreep (34) met de meegeleverde schroeven aan de machinekop (4).
- Steek de geleidepennen van de instelbare werkstuksteunen (10) in de bevestigingsboorgaten aan de machinebehuizing. Beveilig de werkstuksteunen tegen eruit vallen door de vastzetschroeven aan de geleidepennen aan te draaien.
- Om de draaitafel (17) te verstellen de vastzetschroef (14) ca. 2 omdraaiingen losdraaien en de knop (42) indrukken om de draaitafel (17) te ontgrendelen.
- Draaitafel (17) en wijzer (15) op de gewenste hoekmaat van de schaal (16) draaien en fixeren met de vastzetschroef (14). De zaag bezit grendelstanden bij de posities -45°, -30°, -22,5°, -15°, 0°, 15°, 22,5°, 30° en 45°.
- De zaag wordt uit de onderste stand ontgrendeld door de machinekop (4) iets omlaag te drukken en tegelijk de borgbout (25) uit de motorhouder te trekken. Draai de borgbout (25) 90° voordat u hem loslaat, opdat de zaag ontgrendeld blijft.
- Machinekop (4) naar boven zwenken.

- De spaninrichting (8) kan zowel links als rechts aan de vaststaande zaagtafel (18) worden gemonteerd.
- De spaninrichting (8) kan worden bevestigd met de vastzetschroef (26).
- Om werkstukken horizontaal te spannen kan de spaninrichting in de houder (44) worden verankerd.
- Om de werkstuksteunen (10) uit te schuiven de hendel (d) aan de onderkant van de werkstuksteun indrukken en de werkstuksteun dan naar rechts resp. links uittrekken.
- Voor herhaaldelijke sneden met dezelfde lengte kan de lengteaanslag (41) omhoog worden geklapt.
- De machinekop (4) kan naar links of rechts tot max. 45° schuin worden gezet door de vastzetgreep (21) los te maken.
- Zorg ervoor dat de zaag veilig staat door de instelbare standvoet (13) zo te draaien, dat de zaag horizontaal en stabiel staat.
- **Aanwijzing:** De combi-sleutel (45) moet worden opgeborgen aan de achterkant van de machine (vgl. afbeelding 1b).
- De machine kan met de bevestigingsgaten (c) aan een werkbank, een universeel onderstel e.d. worden vastgeschroefd.

5.3 Instellen van de verstekhoek aan de machinekop (fig. 1, 2, 6)

- Draai de vastzetschroef (21) los.
- Pak de machinekop (4) vast aan de handgreep (1)
- Na het uittrekken van de knop (33) kan de machinekop traploos resp. ook in verschillende grendelstanden schuin worden gezet.
- Hoek naar links: 0-45°
- Hoek naar rechts: 0-45°
- Draai de vastzetschroef (21) weer vast.

5.4 Fijnafstelling van de aanslag voor afkorts-nede 90° (fig. 7-10)

- De draaitafel (17) in 0° stand fixeren.
- Vastzetgreep (21) losmaken en met de handgreep (1) de machinekop (4) helemaal schuin zetten naar rechts.
- 90° aanslaghoek (a) tussen zaagblad (7) en draaitafel (17) aanleggen.
- Open de contramoer aan de afstelschroef (39).
- Afstelschroef (39) zo ver verstellen, tot de hoek tussen zaagblad (7) en draaitafel (17) 90° bedraagt.
- Daarna contramoer weer vastdraaien.
- Controleer ten slotte de positie van de wijzer

(20) aan de schaal (19). Indien nodig, wijzer (20) losdraaien met een kruiskopschroeven-draaier, op 0° positie van de schaal (19) zetten en borgschroef weer vastdraaien.

- Aanslaghoek niet meegeleverd.

5.5 Fijnafstelling van de aanslag voor versteksnede 45° (fig. 7-10)

- De draaitafel (17) in 0° stand fixeren.
- De vastzetschroef (21) losdraaien en met de handgreep (1) de machinekop (4) helemaal schuin naar links op 45° zetten.
- 45° aanslaghoek (b) tussen zaagblad (7) en draaitafel (17) aanleggen.
- Open de contraoer aan de afstelschroef (37 resp. 38).
- Afstelschroef (37 resp. 38) zo ver verstellen, tot de hoek tussen zaagblad (7) en draaitafel (17) precies 45° bedraagt.
- Daarna contraoer weer vastdraaien.
- Aanslaghoek niet meegeleverd.

5.6 Instelling van de beweeglijke aanslagrails (fig. 1, 10-14)

- Let op! Deze zaag is uitgerust met beweeglijke aanslagrails (9, 11), die zijn vastgeschroefd aan de vaststaande werkstuk aanslag (40).
- Voor hoek- resp. versteksmeden moeten de beweeglijke aanslagrails worden ingesteld om een botsing met het zaagblad te vermijden.
- Bij verstek- resp. hoeksmeden naar links moet de linker aanslagrail naar buiten worden verschoven. Bij hoeksmeden naar rechts moet de rechter aanslagrail naar buiten worden verschoven.
- Open de vastzetschroeven (43) van de beweeglijke aanslagrails en trek de rails zo ver terug, dat een botsing met het zaagblad uitgesloten is. Draai voor elke snede de vastzetschroeven van de aanslagrails weer aan.
- Voor reinigingsdoeleinden kunnen de aanslagrails van de werkstuk aanslag (40) af worden genomen.
- Bevestig aan het einde van reinigingswerkzaamheden de beweeglijke aanslagrails altijd weer aan het apparaat.

6. Bediening

6.1 Afkortsnede 90° en draaitafel 0° (fig. 1-3, 11, 12)

Bij snijbreedten tot ca. 100 mm kan de trekfunctie van de zaag in de achterste positie worden gefixeerd met de vastzetschroef voor trekgeleiding (24). Indien de snijbreedte meer dan 100 mm bedraagt, dan moet men erop letten dat de vastzetschroef voor trekgeleiding (24) los en de machinekop (4) bewegelijk is.

- Machinekop (4) in de bovenste positie brengen.
- Machinekop (4) aan de handgreep (1) naar achter schuiven en eventueel in deze positie fixeren (al naargelang snijbreedte).
- Leg het te zagen hout tegen de werkstuk aanslag (40) aan en op de draaitafel (17).
- **Voorzichtig!** Het materiaal op de vaststaande zaagtafel (18) vastzetten met de spaninrichting (8), zodat het tijdens het zagen niet kan verschuiven.
- Span vlak materiaal in liggende positie met de spaninrichting verticaal (positie A).
- Span alternatief vlak materiaal dat in staande positie wordt gesneden, met de spaninrichting horizontaal (positie B).
- Ontgrendelhefboom (3) indrukken om de machinekop (4) vrij te zetten.
- Aan/Uit-schakelaar (2) indrukken om de motor in te schakelen.
- Bij gefixeerde trekgeleiding (23): met de handgreep (1) de machinekop (4) gelijkmatig en met lichte druk naar beneden bewegen, tot het zaagblad (7) het werkstuk heeft doorsneden.
- Bij niet gefixeerde trekgeleiding (23): machinekop (4) helemaal naar voor trekken en dan met de handgreep (1) gelijkmatig en met lichte druk helemaal naar beneden neerlaten. Nu de machinekop (4) langzaam en gelijkmatig helemaal naar achter schuiven, tot het zaagblad (7) het werkstuk volledig heeft doorsneden.
- Na het zagen de machinekop (4) terug naar zijn bovenste ruststand brengen en Aan/Uit-schakelaar (2) loslaten.

Let op! Door de terughaalveer slaat de machine automatisch naar boven, d.w.z. handgreep (1) aan het einde van de zaagsnede niet loslaten, maar de machinekop (4) langzaam en onder lichte tegendruk naar boven bewegen.

6.2 Afkortsneede 90° en draaitafel 0° - 45° (fig. 1-3, 13, 14)

Met de afkortaag kunnen afkortsnedes van 0° - 45° naar links en van 0° - 45° naar rechts ten opzichte van de aanslagrail worden uitgevoerd.

De draaitafel (17) loszetten door de vastzetschroef (14) los te draaien.

- Draaitafel (17) en wijzer (15) op de gewenste hoekmaat van de schaal (16) draaien en fixeren met de vastzetschroef (14). De zaag bezit grendelstanden bij de posities -45°, -30°, -22,5°, -15°, 0°, 15°, 22,5°, 30° en 45°, waarin de draaitafel (17) hoorbaar vastklikt.
- De vastzetschroef (14) weer vastdraaien om de draaitafel (17) te fixeren.
- Snede uitvoeren zoals beschreven onder punt 6.1.

6.3 Versteksneede 0° - 45° en draaitafel 0° (fig. 1-3, 15, 16)

Met de afkortaag kunnen versteksnedes naar links van 0°-45° en naar rechts van 0°-45° ten opzichte van het werkvlak worden uitgevoerd.

- Spaninrichting (8) eventueel demonteren of aan de andere kant van de vaststaande zaagtafel (18) monteren.
- Machinekop (4) in de bovenste stand brengen.
- De draaitafel (17) in 0° stand fixeren.
- De instelling van de verstekhoek aan de machinekop en de aanslagrail gebeurt zoals beschreven onder punt 5.5, 5.6.
- Snede uitvoeren zoals beschreven onder punt 6.1.

6.4 Versteksneede 0° - 45° en draaitafel 0° - 45° (fig. 1-3, 17, 18)

Met de afkortaag kunnen versteksnedes naar links van 0°-45° en naar rechts van 0°-45° ten opzichte van het werkvlak worden uitgevoerd, met gelijktijdige instelling van de draaitafel ten opzichte van de aanslagrail van 0°-45° naar links resp. 0°-45° naar rechts (dubbele versteksnedes).

- Spaninrichting (8) eventueel demonteren of aan de andere kant van de vaststaande zaagtafel (18) monteren.
- Machinekop (4) in de bovenste stand brengen.
- De draaitafel (17) loszetten door de vastzetschroef (14) los te draaien.
- Met de handgreep (1) de draaitafel (17) instellen op de gewenste hoek (zie hiervoor ook punt 6.2).
- De vastzetschroef (14) weer vastdraaien om de draaitafel te fixeren.

- De instelling van de verstekhoek aan de machinekop en de aanslagrail gebeurt zoals beschreven onder punt 5.5, 5.6.
- Snede uitvoeren zoals beschreven onder punt 6.1.

6.5 Snijdieptebeperking (fig. 3)

- Met de schroef (27) kan de snijdiepte traploos worden ingesteld. Draai hiervoor de kartelmoer aan de schroef (27) los. Stel de gewenste snijdiepte in door de schroef (27) erin of eruit te draaien en draai vervolgens de kartelmoer aan de schroef (27) weer vast.
- Controleer de instelling aan de hand van een proefsnede.

6.6 Spaanopvangzak (fig. 3)

De zaag is uitgerust met een opvangzak (22) voor spanen. De spaanzak wordt op de aansluiting naast de transportgreep (34) gestoken.

De spaanzak (22) kan via de ritssluiting aan de onderkant worden leeggemaakt. Voor de aansluiting van een zuigslang van een stofafzuiging (nat-/droogzuiger of afzuiginstallatie) kan de spaanzak eraf worden genomen. Op dezelfde plaats wordt dan de afzuiging erop gestoken (zuigslang/afzuiginstallatie niet meegeleverd).

6.7 Vervanging van het zaagblad (fig. 1, 19-21)

- **Waarschuwing! Vóór vervanging van het zaagblad: netstekker uittrekken!**
- **Voorzichtig! Draag bij de vervanging van het zaagblad handschoenen om verwondingen te vermijden!**
- Zwenk de machinekop (4) naar boven.
- Druk met één hand de zaagasvergrendeling (5) in en zet met de andere hand de Combi-sleutel (45) op de flensschroef (31). Na max. één omdraaiing klikt de zaagasvergrendeling (5) vast.
- Draai nu met iets meer kracht de flensschroef (31) met de klok mee los.
- Draai de flensschroef (31) helemaal eruit en neem de buitenflens (32) eraf.
- Neem het zaagblad (7) van de binnenflens af en trek het naar beneden eruit.
- Flensschroef (31), buitenflens (32) en binnenflens zorgvuldig reinigen.
- Het nieuwe zaagblad (7) in omgekeerde volgorde weer monteren en vastdraaien.
- Let op! De afschuiving van de tanden, d.w.z. de draairichting van het zaagblad (7), moet overeenkomen met de richting van de pijl op de behuizing.

- Controleer of de veiligheidsinrichtingen goed functioneren, voordat u met de zaag verder werkt.
- Let op! Na elke vervanging van het zaagblad controleren of het zaagblad in verticale stand en op 45° gekanteld vrij in het tafelinzetstuk (12) draait.
- Let op! Het vervangen en uitrusten van het zaagblad (7) moet volgens de voorschriften worden uitgevoerd.

6.8 Transport (fig. 1-3)

- Vastzetschroef (14) vastdraaien om de draaitafel (17) te vergrendelen.
- Ontgrendingsknop (3) indrukken, machinekop (4) naar beneden drukken en arrêteren met de borgbout (25). De zaag is nu in de onderste stand vergrendeld.
- Trekfunctie van de zaag in de achterste stand fixeren met de vastzetschroef voor trekgeleiding (24).
- Draag de machine aan de vaststaande zaagtafel (18) en aan de transportgreep.
- Om de machine opnieuw op te bouwen gaat u te werk zoals beschreven in punt 5.2.

6.9 Bedrijf laser (fig. 3)

Inschakelen: Breng de Aan/Uit-schakelaar laser (36) in stand „I“ om de laser (30) in te schakelen. Er wordt een laserlijn op het te bewerken werkstuk geprojecteerd, die exact aanduidt waarlangs moet worden gesneden.

Uitschakelen: Breng de Aan/Uit-schakelaar laser (36) in stand „0“.

6.10 Bedrijf LED lamp (fig. 3)

- Voor een goede verlichting van de werkplek kan naast de verlichting van de ruimte de LED lamp worden gebruikt.
- Aan/Uit-schakelaar LED-lamp (35)
- Inschakelen: Schakelaarstand „I“
- Uitschakelen: Schakelaarstand „0“
- Indien de machine is uitgerust met een LED, dan mag deze LED niet door een LED van een ander type worden vervangen. Reparaties mogen alleen door de fabrikant van de LED of door een geautoriseerde vertegenwoordiger worden uitgevoerd.

6.11 Elektrische rem

Om veiligheidsredenen is het apparaat uitgerust met een elektrisch remsysteem voor het zaagblad. Daarom kan er bij het uitschakelen lichte reuk- of vonkvorming voorkomen. Dit heeft geen invloed op het goede functioneren of de bedrijfsveiligheid van het apparaat!

7. Vervanging van de netaansluitleiding

Gevaar!

Als de netaansluitleiding van dit apparaat beschadigd wordt, dan moet hij door de fabrikant of diens klantendienst of door een gelijkwaardig gekwalificeerde persoon vervangen worden, om gevaren te vermijden.

8. Reiniging, onderhoud en bestellen van wisselstukken

Gevaar!

Trek vóór alle schoonmaakwerkzaamheden de netstekker uit het stopcontact.

8.1 Reiniging

- Hou de veiligheidsinrichtingen, de ventilatiespleten en het motorhuis zo veel mogelijk vrij van stof en vuil. Wrijf het toestel met een schone doek af of blaas het met perslucht bij lage druk schoon.
- Het is aan te bevelen het toestel direct na elk gebruik te reinigen.
- Reinig het toestel regelmatig met een vochtige doek en wat zachte zeep. Gebruik geen reinigings- of oplosmiddelen; die zouden de kunststofcomponenten van het toestel kunnen aantasten. Let er goed op dat geen water in het toestel terechtkomt. Door binnendringen van water in een elektrische apparatuur verhoogt het risico van een elektrische schok.

8.2 Koolborstels

Bij bovenmatige vonkvorming laat u de koolborstels door een bekwame elektricien nazien.

Gevaar! De koolborstels mogen enkel door een bekwame elektricien worden vervangen.

8.3 Onderhoud

In het toestel zijn er geen andere te onderhouden onderdelen.

8.4 Bestellen van wisselstukken:

Gelieve bij het bestellen van wisselstukken volgende gegevens te vermelden:

- Type van het toestel
- Artikelnummer van het toestel
- Ident-nummer van het toestel
- Wisselstuknummer van het benodigd stuk

Actuele prijzen en info vindt u terug onder www.Einhell-Service.com

9. Verwijdering en recyclage

Het toestel bevindt zich in een verpakking om transportschade te voorkomen. Deze verpakking is een grondstof en bijgevolg herbruikbaar of kan naar de grondstofkringloop worden teruggevoerd. Het toestel en zijn accessoires bestaan uit diverse materialen, zoals b.v. metaal en kunststof. Defecte toestellen horen niet thuis in het huisvuil. Om zich van het toestel naar behoren te ontdoen dient het naar een geschikte verzamelplaats te worden gebracht. Als u geen verzamelplaats kent gelieve u dan bij de gemeente te informeren.

10. Opbergen

Bewaar het toestel en de accessoires op een donkere, droge en vorstvrije plaats die voor kinderen ontoegankelijk is. De optimale opbergtemperatuur ligt tussen 5° C en 30° C. Bewaar het elektrische gereedschap in de originele verpakking.



Enkel voor EU-landen

Elektrisch gereedschap hoort niet bij het huisvuil thuis!

Volgens de Europese richtlijn 2012/19/EG op afgedankte elektrische en elektronische toestellen en omzetting in nationaal recht dienen afgedankte elektrische gereedschappen afzonderlijk te worden verzameld en milieuvriendelijk te worden gerecycleerd.

Recyclagealternatief i.p.v. het toestel terug te sturen:

De eigenaar van het elektrische toestel is alternatief verplicht, i.p.v. het toestel terug te sturen, mede te werken bij de behoorlijke recyclage in geval hij zich van het eigendom ontdoet. Het afgedankte toestel kan hiervoor ook bij een verzamelplaats worden afgegeven die voor een verwijdering als bedoeld in de wetgeving in zake recyclage en afvalverwerking zorgt. Hieronder vallen niet bij de afgedankte toestellen gevoegde accessoires en hulpmiddelen zonder elektrische componenten.

Zorg er bij de verwerking voor dat accu's en lichtmiddelen (bijv. gloeilampen) uit het apparaat worden genomen.

Nadruk of andere reproductie van documentatie en geleidepapieren van de producten, geheel of gedeeltelijk, enkel toegestaan mits uitdrukkelijke toestemming van Einhell Germany AG.

Technische wijzigingen voorbehouden

Service-informatie

Wij werken in alle landen die in het garantiebewijs zijn genoemd, samen met competente servicepartners, wier contactgegevens u kunt afleiden uit het garantiebewijs. Deze staan voor alle diensten zoals reparatie, het verschaffen van wisselstukken of slijtdelen of voor de aankoop van verbruiksmaterialen te uwer beschikking.

U moet er rekening mee houden dat bij dit product de volgende delen onderhevig zijn aan een slijtage door gebruik of een natuurlijke slijtage, resp. dat de volgende delen nodig zijn als verbruiksmaterialen.

Categorie	Voorbeeld
Slijtstukken*	Koolborstels
Verbruiksmateriaal/verbruiksstukken*	Zaagblad
Ontbrekende onderdelen	

* niet verplicht bij de leveringsomvang begrepen!

Bij gebreken of defecten verzoeken wij u om de fout te melden op het internet onder www.Einhell-Service.com. Gelieve te zorgen voor een nauwkeurige beschrijving van de fout en daarbij in elk geval de volgende vragen te beantwoorden:

- Heeft het toestel reeds eenmaal gewerkt of was het vanaf het begin defect?
- Is u iets opgevallen voordat het defect zich voordeed (symptoom vóór het defect)?
- Welke foutieve werkwijze vertoont het toestel volgens u (hoofdsymptoom)?
Beschrijf deze foutieve werkwijze.

Garantiebewijs

Geachte klant,

Onze producten worden onderworpen aan een strenge kwaliteitscontrole. Mocht dit apparaat echter ooit niet naar behoren functioneren, spijt dit ons ten zeerste en vragen u zich te wenden tot onze servicedienst onder het adres vermeld op dit garantiebewijs. Wij staan ook graag telefonisch tot uw dienst via het vermelde servicetelefoonnummer. Voor eisen in verband met het recht op garantie geldt het volgende:

1. Deze garantievoorwaarden zijn uitsluitend gericht aan de gebruikers, d.w.z. natuurlijke personen die dit product niet in het kader van hun ambachtelijke noch van een andere zelfstandige activiteit willen gebruiken. Deze garantievoorwaarden regelen aanvullende garantieprestaties, die de hieronder genoemde fabrikant kopers van zijn nieuwe apparaten toezegt in aanvulling tot de wettelijke garantie. Uw wettelijke garantieclaims blijven onaangetast door deze garantie. Onze garantieprestatie is voor u gratis.
2. De garantieprestatie geldt uitsluitend voor gebreken aan een door u aangekocht nieuw apparaat van de hieronder genoemde fabrikant die aantoonbaar berusten op een materiaal- of productiefout, en is naar onze keuze beperkt tot het verhelpen van zulke gebreken aan het apparaat of de vervanging ervan.
Wij wijzen erop dat onze apparaten overeenkomstig hun bestemming niet ontworpen zijn voor commercieel, ambachtelijk of industrieel gebruik. Van een garantiecontract is derhalve geen sprake, als het apparaat binnen de garantieperiode in commerciële, ambachtelijke of industriële bedrijven werd ingezet of aan een daarmee gelijk te stellen belasting werd blootgesteld.
3. Van onze garantie zijn uitgesloten:
 - Schade aan het apparaat als gevolg van niet-inachtneming van de montagehandleiding of op grond van ondeskundige installatie, als gevolg van niet-inachtneming van de gebruiksaanwijzing (zoals bijv. door aansluiting aan een verkeerde netspanning of stroomsoort) of niet-inachtneming van de onderhouds- en veiligheidsvoorschriften, door blootstelling van het apparaat aan abnormale omgevingsvoorwaarden of door nalatig onderhoud en verzorging.
 - Schade aan het apparaat als gevolg van misbruik of ondeskundige toepassingen (zoals bijv. overbelasting van het apparaat of de inzet van niet toegelaten gereedschappen of toebehoren), binnendringen van vreemde voorwerpen in het apparaat (zoals bijv. zand, stenen of stof, transportschade), gebruik van geweld of als gevolg van externe invloeden (zoals bijv. schade door vallen).
 - Schade aan het apparaat of aan delen van het apparaat die valt te herleiden tot slijtage als gevolg van gebruik, en als gevolg van normale of andere natuurlijke slijtage.
4. De garantieperiode bedraagt 24 maanden en gaat in op de datum van aankoop van het apparaat. Garantieclaims dienen voor het verloop van de garantieperiode binnen de twee weken na het vaststellen van het defect geldend te worden gemaakt. Het indienen van garantieclaims na verloop van de garantieperiode is uitgesloten. De herstelling of vervanging van het apparaat leidt niet tot een verlenging van de garantieperiode noch wordt door deze prestatie een nieuwe garantieperiode voor het apparaat of voor eventueel ingebouwde wisselstukken op gang gebracht. Dit geldt ook bij het ter plaatse uitvoeren van een serviceactiviteit.
5. Gelieve om een garantieclaim in te dienen het defecte apparaat aan te melden op mail adres: service@einhell.nl. Houd het aankoopbewijs of een ander bewijs van uw aankoop van het nieuwe apparaat bij de hand. Apparaten die zonder bijhorende bewijzen of zonder typeplaatje worden teruggestuurd, worden op grond van de ontbrekende mogelijkheid om het apparaat toe te kennen uitgesloten van de garantieprestatie. Valt het defect van het apparaat binnen onze garantieprestatie, dan bezorgen wij u per omgaande een gerepareerd of nieuw apparaat terug.

Uiteraard staan wij ook tot u dienst om, mits betaling van de kosten, defecten van het apparaat te verhelpen die buiten de garantieomvang vallen. Indien u hiervan gebruik wenst te maken, neem dan contact met ons op.

Voor slijtstukken, verbruiksmateriaal en ontbrekende onderdelen wordt verwezen naar de beperkingen van deze garantie conform de service-informatie van deze handleiding.



Peligro! - Leer el manual de instrucciones para reducir cualquier riesgo de sufrir daños



Cuidado! Usar **protección para los oídos**. La exposición al ruido puede ser perjudicial para el oído.



Cuidado! Es preciso ponerse una **mascarilla de protección**. Puede generarse polvo dañino para la salud cuando se realicen trabajos en madera o en otros materiales. ¡Está prohibido trabajar con material que contenga asbesto!



Cuidado! Llevar **gafas de protección**. Durante el trabajo, la expulsión de chispas, astillas, virutas y polvo por el aparato pueden provocar pérdida de vista.



¡Cuidado! **¡Peligro de sufrir daños!** No entrar en contacto con la hoja de la sierra en funcionamiento.



OFF

Interruptor ON/OFF láser



OFF

Interruptor ON/OFF lámpara LED

Peligro!

Al usar aparatos es preciso tener en cuenta una serie de medidas de seguridad para evitar lesiones o daños. Por este motivo, es preciso leer atentamente este manual de instrucciones/advertencias de seguridad. Guardar esta información cuidadosamente para poder consultarla en cualquier momento. En caso de entregar el aparato a terceras personas, será preciso entregarles, asimismo, el manual de instrucciones/advertencias de seguridad. No nos hacemos responsables de accidentes o daños provocados por no tener en cuenta este manual y las instrucciones de seguridad.

1. Instrucciones de seguridad

Encontrará las instrucciones de seguridad correspondientes en el prospecto adjunto.

¡Aviso!

Leer todas las instrucciones de seguridad, indicaciones, ilustraciones y los datos técnicos con los que está provista esta herramienta eléctrica. El incumplimiento de las instrucciones indicadas a continuación puede provocar descargas eléctricas, incendios y/o daños graves. **Guardar todas las instrucciones de seguridad e indicaciones para posibles consultas posteriores.**

Advertencias especiales sobre el láser**Cuidado: Radiación láser**

No mirar directamente el trayecto del rayo Clase de láser 2



- No mirar jamás directamente en el canal de salida del rayo.
- No dirigir nunca el rayo láser sobre superficies reflectantes, ni tampoco sobre personas ni animales. Incluso un rayo láser de baja potencia puede provocar lesiones oculares.

- Atención: si no se siguen estas instrucciones al pie de la letra se podría producir una exposición peligrosa a las radiaciones.
- Jamás abrir el módulo láser.
- No se permite realizar modificaciones en el láser para aumentar la potencia del láser.
- El fabricante no asume ninguna responsabilidad por los daños resultantes de la no observancia de las advertencias de seguridad.

2. Descripción del aparato y volumen de entrega**2.1 Descripción del aparato (fig. 1-3/7/8/20)**

1. Empuñadura
2. Interruptor ON/OFF
3. Botón de desbloqueo
4. Cabezal de máquina
5. Bloqueo del eje de la sierra
6. Protección móvil para la hoja de la sierra
7. Hoja de la sierra
8. Dispositivo de sujeción
9. Guía de corte extraíble, izquierda
10. Soporte de la pieza regulable
11. Guía de corte extraíble, derecha
12. Revestimiento de mesa
13. Pata de apoyo ajustable
14. Tornillo de fijación
15. Indicador (mesa para sierra)
16. Escala (mesa para sierra)
17. Mesa giratoria
18. Mesa para sierra fija
19. Escala (cabezal de sierra)
20. Indicador (cabezal de sierra)
21. Empuñadura de sujeción
22. Bolsa colectora de virutas
23. Guía de tracción
24. Tornillo de fijación para la guía de tracción
25. Perno de seguridad
26. Tornillo de fijación para el dispositivo de sujeción
27. Tornillo moleteado para limitación de profundidad de corte
28. Tope para limitación de profundidad de corte
29. Lámpara LED
30. Láser
31. Tornillo de la brida
32. Brida exterior
33. Botón
34. Empuñadura para transporte
35. Interruptor ON/OFF lámpara LED
36. Interruptor ON/OFF láser
37. Tornillo de reglaje

- (posición 45° a la izquierda)
- 38. Tornillo de reglaje (posición 45° a la derecha)
- 39. Tornillo de reglaje - posición 0)
- 40. Tope fijo para pieza
- 41. Tope longitudinal abatible
- 42. Pulsador
- 43. Tornillo de fijación para guía de corte
- 44. Soporte para el dispositivo de sujeción (horizontal)
- 45. Llave combi

2.2 Volumen de entrega

Sirviéndose de la descripción del volumen de entrega, comprobar que el artículo esté completo. Si faltase alguna pieza, dirigirse a nuestro Service Center o a la tienda especializada más cercana en un plazo máximo de 5 días laborales tras la compra del artículo presentando un recibo de compra válido. A este respecto, observar la tabla de garantía de las condiciones de garantía que se encuentran al final del manual.

- Abrir el embalaje y extraer cuidadosamente el aparato.
- Retirar el material de embalaje, así como los dispositivos de seguridad del embalaje y para el transporte (si existen).
- Comprobar que el volumen de entrega esté completo.
- Comprobar que el aparato y los accesorios no presenten daños ocasionados durante el transporte.
- Si es posible, almacenar el embalaje hasta que transcurra el periodo de garantía.

Peligro!

¡El aparato y el material de embalaje no son un juguete! ¡No permitir que los niños jueguen con bolsas de plástico, láminas y piezas pequeñas! ¡Riesgo de ingestión y asfixia!

- Sierra de tracción, oscilante y para cortar ingletes
- Soporte de la pieza regulable (izda. + dcha.)
- Empuñadura para transporte con material de montaje
- Dispositivo de sujeción
- Bolsa colector de virutas
- Llave combi
- Tornillo de fijación
- Manual de instrucciones original
- Instrucciones de seguridad

3. Uso adecuado

La sierra de tracción, oscilante y para cortar ingletes sirve para cortar madera y materiales similares, dependiendo del tamaño de la máquina. La sierra no está indicada para cortar leña.

Utilizar la máquina sólo en los casos que se indican explícitamente como de uso adecuado. Cualquier otro uso no será adecuado. En caso de uso inadecuado, el fabricante no se hace responsable de daños o lesiones de cualquier tipo; el responsable es el usuario u operario de la máquina.

Tener en consideración que nuestro aparato no está indicado para un uso comercial, industrial o en taller. No asumiremos ningún tipo de garantía cuando se utilice el aparato en zonas industriales, comerciales o talleres, así como actividades similares.

Sólo está permitido utilizar hojas de sierra adecuadas para este tipo de máquina. Se prohíbe el uso de cualquier tipo de muela de tronzar.

Otra de las condiciones para un uso adecuado es la observancia de las instrucciones de seguridad, así como de las instrucciones de montaje y de servicio contenidas en el manual de instrucciones.

Las personas encargadas de operar y mantener la máquina deben estar familiarizadas con la misma y haber recibido información sobre todos los posibles peligros. Además, es imprescindible respetar en todo momento las prescripciones vigentes en materia de prevención de accidentes. Es preciso observar también cualquier otro reglamento general en el ámbito de la medicina laboral y técnicas de seguridad.


El fabricante no se hace responsable de los cambios que el operario haya realizado en la máquina ni de los daños que se puedan derivar por este motivo. Existen determinados factores de riesgo que no se pueden descartar por completo, incluso haciendo un uso adecuado de la máquina.

El tipo de diseño y atributos de la máquina pueden conllevar los riesgos siguientes:

- Contacto con la hoja de la sierra en la zona en que se halla al descubierto.
- Entrada en contacto con la hoja de la sierra en funcionamiento (riesgo de heridas por corte).
- Rebote de las piezas con las que se está trabajando o de algunas de sus partes.

- Rotura de la hoja de la sierra.
- Proyección de partículas del revestimiento de metal duro defectuoso procedente de la hoja de la sierra.
- Lesiones del aparato auditivo por no utilizar la protección necesaria.
- Se producen emisiones de polvo de madera perjudiciales para la salud si se usa la sierra en recintos cerrados.

4. Características técnicas

Motor de corriente alterna:.....230-240 V ~ 50Hz
 Potencia: 1800 W
 Velocidad en vacío n_0 :..... 5100 rpm
 Hoja de sierra de metal duro:.....
 \varnothing 250 x \varnothing 30 x 3,0 mm
 Número de dientes:..... 48
 Anchura máxima de los dientes: 3,2 mm
 Alcance de giro:..... -47° / 0° / +47°
 Corte de ingletes a la izquierda:..... de 0° a 45°
 Corte de ingletes a la derecha: de 0° a 45°
 Ancho de sierra a 90°:.....310 x 90 mm
 Máx. ancho de sierra a 90°:..... 340 mm
 Ancho de sierra a 45°:.....205 x 90 mm
 máx. ancho de sierra a 45°:..... 240 mm
 Ancho de sierra a 2 veces 45°
 (Corte de ingletes doble izquierda): . 180 x 47 mm
 Ancho de sierra a 2 veces 45°
 (Corte de ingletes doble derecha):... 190 x 25 mm
 Longitud mín. de pieza: 180 mm
 Peso:.....16,5 kg
 Clase de láser: 2
 Longitud de onda láser: 650 nm
 Potencia láser: \leq 1 mW
 Clase de protección II/ 

Peligro!

Ruido y vibración

Los valores con respecto al ruido y la vibración se determinaron conforme a la norma EN 62841.

Nivel de presión acústica L_{pA} 95,6 dB(A)
 Imprecisión K_{pA} 3 dB
 Nivel de potencia acústica L_{WA} 108,6 dB(A)
 Imprecisión K_{WA} 3 dB

Usar protección para los oídos.

La exposición al ruido puede ser perjudicial para el oído.

Los valores totales de vibración indicados y el nivel de emisión de ruidos indicado se han calculado conforme a un método de ensayo normalizado y se pueden utilizar para comparar una herramienta eléctrica con otra.

Dichos valores se pueden utilizar también para valorar provisionalmente la carga.

Aviso:

Las emisiones de vibraciones y ruidos pueden diferir de los valores indicados durante el uso real de la herramienta eléctrica en función del modo en el que se utiliza la misma, especialmente del tipo de pieza que se mecaniza.

¡Reducir la emisión de ruido y las vibraciones al mínimo!

- Emplear sólo aparatos en perfecto estado.
- Realizar el mantenimiento del aparato y limpiarlo con regularidad.
- Adaptar el modo de trabajo al aparato.
- No sobrecargar el aparato.
- En caso necesario dejar que se compruebe el aparato.
- Apagar el aparato cuando no se esté utilizando.

Cuidado!

Riesgos residuales

Incluso si esta herramienta se utiliza adecuadamente, siempre existen riesgos residuales. En función de la estructura y del diseño de esta herramienta eléctrica pueden producirse los siguientes riesgos:

1. Lesiones pulmonares en caso de que no se utilice una mascarilla de protección antipolvo.
2. Lesiones auditivas en caso de que no se utilice una protección para los oídos adecuada.
3. Daños a la salud derivados de las vibraciones de las manos y los brazos si el aparato se utiliza durante un largo periodo tiempo, no se sujeta del modo correcto o si no se realiza un mantenimiento adecuado.

5. Antes de la puesta en marcha

Antes de conectar la máquina, asegurarse de que los datos de la placa de identificación coincidan con los datos de la red eléctrica.

Aviso!

Desenchufar el aparato antes de realizar ajustes.

5.1 Generalidades

- Colocar la máquina en una posición estable, es decir, fijarla con tornillos a un banco de trabajo, un soporte universal o a otro tipo de soporte.
- Antes de la puesta en marcha, instalar debidamente todas las cubiertas y dispositivos de seguridad.
- La hoja de la sierra debe poder moverse sin problemas.
- En caso de madera ya trabajada, es preciso asegurarse de que la misma no presente cuerpos extraños como, por ejemplo, clavos o tornillos.
- Antes de presionar el interruptor ON/OFF, cerciorarse de que la hoja de la sierra esté bien montada y de que las piezas móviles se muevan con suavidad.
- Conectar la sierra a un dispositivo de recogida de polvo cuando se sierra madera.

5.2 Montar la sierra (fig. 1-5)

- Fijar la empuñadura para transporte (34) al cabezal de la máquina (4) con los tornillos suministrados.
- Introducir los pasadores guía de los soportes de la pieza regulables (10) en las perforaciones de alojamiento en la carcasa de la máquina. Asegurar los soportes de la pieza para que no se caigan, apretando los tornillos de fijación en los pasadores guía.
- Para ajustar la mesa giratoria (17) aflojar el tornillo de fijación (14) dando aprox. 2 vueltas y presionar el pulsador (42) para desbloquear la mesa giratoria (17).
- Girar la mesa giratoria (17) y el indicador (15) hasta conseguir el ángulo deseado en la escala graduada (16) y fijarlo con el tornillo de sujeción (14). La sierra puede enclavarse en las posiciones -45°, -30°, -22,5°, -15°, 0°, 15°, 22,5°, 30° y 45°.
- Presionando ligeramente el cabezal de la máquina (4) hacia abajo y extrayendo simultáneamente los pernos de seguridad (25) del soporte del motor, se desbloqueará la

sierra en la posición inferior. Girar el perno de seguridad (25) 90° antes de soltarlo para desbloquear la sierra.

- Girar el cabezal de máquina (4) hacia arriba.
- El dispositivo de sujeción (8) se puede montar tanto a la izquierda como a la derecha de la mesa para sierra fija (18).
- El dispositivo de sujeción (8) se puede fijar con el tornillo de fijación (26).
- Para sujetar la pieza en posición horizontal, el dispositivo de sujeción se puede fijar en el soporte (44).
- Para sacar los soportes de la pieza (10) es preciso presionar la palanca (d) colocada en la parte inferior del soporte y sacarlo hacia la izquierda o derecha.
- Para repetir cortes con la misma longitud se puede abrir el corte longitudinal (41).
- El cabezal de la máquina (4) se puede inclinar hacia la izquierda o hacia la derecha como máximo 45° soltando la empuñadura de sujeción (21).
- Para garantizar la estabilidad de la sierra, regular las patas de apoyo (13) girándolas de tal forma que la sierra esté en posición horizontal y estable.
- **Advertencia:** la llave combi (45) se deberá guardar en la parte posterior de la máquina (véase fig. 1).
- La máquina puede atornillarse a un banco de trabajo, a un soporte universal o similar mediante los orificios de fijación (c).

5.3 Ajuste del ángulo de ingletes en el cabezal de la máquina (fig. 1, 2, 6)

- Soltar el tornillo de fijación (21).
- Asir el cabezal de la máquina (4) por la empuñadura (1).
- Tras apretar el botón (33) se podrá inclinar el cabezal de la máquina de manera continua e incluso en distintas posiciones de enclavamiento.
- Ángulo hacia la izquierda: 0-45°
- Ángulo hacia la derecha: 0-45°
- Volver a apretar el tornillo de ajuste (21)

5.4 Ajuste de precisión del tope para un corte de 90° (fig. 7-10)

- Fijar la mesa giratoria (17) a 0°.
- Soltar la empuñadura de sujeción (21) y, con ayuda de la empuñadura (1), inclinar el cabezal de la máquina (4) hacia la derecha.
- Situar el ángulo tope de 90° (a) entre la hoja de la sierra (7) y la mesa giratoria (17).
- Abrir la contratuerca del tornillo de reglaje

- (39).
- Ajustar el tornillo de reglaje (39) hasta que el ángulo entre la hoja de sierra (7) y la mesa giratoria (17) sea de 90°.
- A continuación, volver a apretar la contratuerca.
- A continuación, comprobar la posición del indicador (20) en la escala graduada (19). En caso necesario, soltar el indicador (20) con el destornillador para tornillos de cabeza ranurada en cruz, llevarlo a la posición 0° de la escala (19) y volver a apretar el tornillo de fijación.
- El ángulo tope no se incluye en el volumen de entrega.

5.5 Ajuste de precisión del tope para un corte de ingletes de 45° (fig. 7-10)

- Fijar la mesa giratoria (17) a 0°.
- Soltar el tornillo de fijación (21) e inclinar el cabezal de la máquina (4) completamente hacia la izquierda con ayuda de la empuñadura (1) hasta que alcance los 45°.
- Situar el ángulo tope de 45° (b) entre la hoja de la sierra (7) y la mesa giratoria (17).
- Abrir la contratuerca del tornillo de reglaje (37 ó 38).
- Ajustar el tornillo de reglaje (37 ó 38) hasta que el ángulo existente entre la hoja de sierra (7) y la mesa giratoria (17) sea exactamente de 45°.
- A continuación, volver a apretar la contratuerca.
- El ángulo tope no se incluye en el volumen de entrega.

5.6 Ajuste de las guías de corte móviles (fig. 1, 10-14)

- ¡Atención! Esta sierra cuenta con guías de corte móviles (9,11) que están atornilladas al tope fijo para la pieza (40).
- Para realizar cortes angulares o de ingletes es preciso ajustar las guías de corte móviles con el fin de evitar que se choquen con la hoja de la sierra.
- A la hora de realizar cortes de ingletes o angulares hacia la izquierda, desplazar la guía de corte izquierda hacia fuera. Para realizar cortes angulares hacia la derecha, desplazar la guía de corte derecha hacia fuera.
- Soltar los tornillos de fijación (43) de las guías de corte móviles y mover las guías hacia atrás hasta asegurarse de que puedan chocar con la hoja de la sierra. Antes de realizar cualquier corte, volver a apretar los tornil-

los de fijación de las guías de corte.

- Para la limpieza pueden extraerse las guías de corte del tope para la pieza (40).
- Al finalizar los trabajos de limpieza, volver a fijar siempre las guías de corte móviles al aparato.

6. Funcionamiento

6.1 Corte de 90° y mesa giratoria 0° (fig. 1-3, 11, 12)

En cortes con un ancho de hasta aprox. 100 mm, la función de tracción de la sierra se puede fijar en la posición posterior con el tornillo de fijación para la guía de tracción (24). Si la anchura del corte es superior a 100 mm, se debe comprobar que el tornillo de fijación para la guía de tracción (24) esté suelto y el cabezal de la máquina (4) se pueda mover.

- Colocar el cabezal de la máquina (4) en la posición superior.
- Desplazar el cabezal de la máquina (4) con la empuñadura (1) hacia atrás y fijarla, en caso necesario, hasta esta posición. (dependiendo de la anchura de corte)
- Colocar la madera que desee cortar en el tope para la pieza (40) y sobre la mesa giratoria (17).
- **¡Cuidado!** Comprobar que el material con el dispositivo de sujeción (8) se encuentre sobre la mesa para sierra fija (18) con el fin de evitar que se desplace durante el proceso de corte.
- Sujetar el material plano en posición horizontal con el dispositivo de sujeción vertical (posición A).
- De forma alternativa, sujetar el material plano que se vaya a cortar en posición vertical con el dispositivo de sujeción horizontal (posición B).
- Para desbloquear el cabezal de máquina (4), presionar la palanca de desbloqueo (3).
- Para conectar el motor, pulsar el interruptor ON/OFF (2).
- Con guía de tracción fija (23): Presionando ligeramente, mover homogéneamente hacia abajo el cabezal de la máquina (4) con ayuda de la empuñadura (1) hasta que la hoja de la sierra (7) haya cortado la pieza.
- Con guía de tracción no fija (23): Empujar el cabezal de la máquina (4) completamente hacia delante y con ayuda de la empuñadura (1) y presionando ligeramente bajarla com-

pletamente de forma homogénea. A continuación desplazar lenta y homogéneamente el cabezal de la máquina (4) hacia atrás hasta que la hoja de la sierra (7) haya cortado completamente la pieza.

- Una vez finalizado el proceso de serrado volver a colocar el cabezal de la máquina (4) en la posición de descanso superior y soltar el interruptor ON/OFF (2).

¡Atención! El muelle recuperador hace que la máquina tienda a moverse hacia arriba de forma automática. En este caso, no soltar la empuñadura (1) cuando se haya finalizado el corte, mover el cabezal de la máquina (4) lentamente hacia arriba ejerciendo una ligera contrapresión.

6.2. Corte de 90° y mesa giratoria 0°- 45° (fig. 1-3, 13, 14)

Con la sierra oscilante se pueden realizar cortes oscilantes hacia la izquierda de 0° a 45° y hacia la derecha de 0° a 45° con respecto a la guía de corte.

- Soltar la mesa giratoria (17) aflojando el tornillo de sujeción (14).
- Girar la mesa giratoria (17) y el indicador (15) hasta conseguir el ángulo deseado en la escala graduada (16) y fijarlo con el tornillo de sujeción (14). La sierra cuenta con posiciones de enclavamiento a -45°, -30°, -22,5°, -15°, 0°, 15°, 22,5°, 30° y 45°, en las que se escucha cuando la mesa giratoria (17) encaja.
- Volver a apretar el tornillo de fijación (14) para fijar la mesa giratoria (17).
- Realizar el corte tal y como se describe en el punto 6.1.

6.3 Corte de ingletes 0°- 45° y mesa giratoria 0° (fig. 1-3, 15, 16)

Con la sierra oscilante se pueden realizar cortes de ingletes hacia la izquierda de 0 a 45° y hacia la derecha de 0 a 45° con respecto a la superficie de trabajo.

- En caso necesario desmontar el dispositivo de sujeción (8) o montarlo en el lateral opuesto de la mesa para sierra de sujeción fija (18).
- Colocar el cabezal de la máquina (4) en la posición superior.
- Fijar la mesa giratoria (17) a 0°.
- El ángulo de ingletes en el cabezal de la máquina y la guía de corte se ajustan según se describe en los puntos 5.5 y 5.6.
- Realizar el corte tal y como se describe en el punto 6.1.

6.4 Corte de ingletes 0°- 45° y mesa giratoria 0°- 45° (fig. 1-3, 17, 18)

Con la sierra oscilante se pueden realizar cortes de ingletes hacia la izquierda de 0 a 45° y hacia la derecha de 0 a 45° con respecto a la superficie de trabajo, si se ajusta al mismo tiempo la mesa giratoria con respecto a la guía de corte, de 0° a 45° hacia la izquierda y 0 a 45° hacia la derecha (corte de ingletes doble).

- En caso necesario desmontar el dispositivo de sujeción (8) o montarlo en el lateral opuesto de la mesa para sierra de sujeción fija (18).
- Colocar el cabezal de la máquina (4) en la posición superior.
- Soltar la mesa giratoria (17) aflojando el tornillo de sujeción (14).
- Ajustar la mesa giratoria (17) con ayuda de la empuñadura (1) al ángulo deseado (véase el punto 6.2).
- Volver a apretar el tornillo de fijación (14) para fijar la mesa giratoria.
- El ángulo de ingletes en el cabezal de la máquina y la guía de corte se ajustan según se describe en los puntos 5.5 y 5.6
- Realizar el corte tal y como se describe en el punto 6.1.

6.5 Limitación de profundidad de corte (fig. 3)

- Con ayuda del tornillo (27) se puede regular de forma continua la profundidad de corte. Para ello, soltar la tuerca moleteada en el tornillo (27). Ajustar la profundidad de corte deseada enroscando o desenroscando el tornillo (27) y, a continuación, apretar la tuerca moleteada al tornillo (27).
- Comprobar el ajuste realizando un corte de prueba.

6.6 Bolsa colectora de virutas (fig. 3)

La sierra está equipada con una bolsa colectora (22) de virutas. La bolsa colectora de virutas se une a la conexión situada al lado de la empuñadura para transporte (34).

La bolsa colectora de virutas (22) se puede vaciar abriendo la cremallera situada en la parte inferior. La bolsa colectora de virutas puede retirarse para conectar el tubo flexible de aspiración a un sistema de aspiración de polvo (aspirador en seco y húmedo o equipo de aspiración). En el mismo lugar se conecta el sistema de aspiración (tubo flexible de aspiración/equipo de aspiración no incluidos en el volumen de suministro).

6.7 Cambio de la hoja de la sierra (fig. 1, 19-21)

- **Aviso: Antes de cambiar la hoja de la sierra: ¡Desenchufar el aparato!**
- **¡Cuidado! Al cambiar la hoja de la sierra llevar guantes para evitar sufrir lesiones.**
- Subir el cabezal de la máquina (4).
- Con una mano, presionar el dispositivo de bloqueo del eje de la sierra (5) y, con la otra mano, poner la llave allen (45) sobre el tornillo de la brida (31). Tras un giro como máximo, el dispositivo de bloqueo del eje de la sierra (5) se enclava.
- Seguidamente, aplicando un poco más de fuerza, aflojar el tornillo de brida (31) girándolo en el sentido de las agujas del reloj.
- Desenroscar completamente el tornillo de la brida (31) y sacar la brida exterior (32).
- Separar la hoja de la sierra (7) de la brida interior y extraerla hacia abajo.
- Limpiar con cuidado el tornillo de la brida (31), la brida exterior (32) y la brida interior.
- Volver a ajustar y apretar la nueva hoja de sierra (7) con la misma secuencia de pasos pero en sentido inverso.
- ¡Atención! La oblicuidad de corte de los dientes, es decir, el sentido de giro de la hoja de la sierra (7), debe coincidir con la dirección de la flecha indicada en la caja.
- Antes de seguir trabajando con la sierra comprobar que todos los dispositivos de protección funcionen correctamente.
- ¡Atención! Después de cada cambio de hoja de sierra, comprobar si dicha hoja gira sin problemas en posición vertical, así como inclinada 45°, en el revestimiento de la mesa (12).
- ¡Atención! La hoja de la sierra (7) se debe cambiar y alinear correctamente.

6.8 Transporte (fig. 1-3)

- Apretar el tornillo de fijación (14) para bloquear la mesa giratoria (17).
- Activar el cabezal de desbloqueo (3), pulsar el cabezal de la máquina (4) hacia abajo y bloquear con el perno de seguridad (25). La sierra está bloqueada en la posición inferior.
- Fijar la función de tracción de la sierra con el tornillo de fijación para la guía de tracción (24) en la posición posterior.
- Al transportar la máquina, sujetarla por la mesa para sierra fija (18) y la empuñadura para transporte.
- Para volver a montar la máquina, proceder como se indica en el apartado 5.2

6.9 Funcionamiento de láser (fig. 3)

Conexión: Poner el interruptor ON/OFF del láser (36) en la posición „I“ para conectar el láser (30). Aparece una línea de láser en la pieza a trabajar que muestra el trayecto exacto del corte.

Desconectar: Poner el interruptor ON/OFF (36) en la posición „0“.

6.10 Funcionamiento lámpara LED (fig. 3)

- Para iluminar bien la zona de trabajo, se puede emplear adicionalmente una lámpara LED.
- Interruptor ON/OFF lámpara LED (35)
- Conexión: Posición „I“
- Desconectar: Posición „0“
- Si la máquina está equipada con un LED, éste no puede sustituirse por un LED de otro tipo. Las reparaciones solo deberán ser realizadas por el fabricante del LED o por un representante autorizado.

6.11 Freno eléctrico

Por motivos de seguridad, el aparato está equipado con un sistema de frenado eléctrico para la hoja de la sierra. Por este motivo, en la desconexión pueden formarse chispas u olores. ¡Esto no influye en la capacidad o la seguridad de funcionamiento del aparato!

7. Cambio del cable de conexión a la red eléctrica

Peligro!

Cuando el cable de conexión a la red de este aparato esté dañado, deberá ser sustituido por el fabricante o su servicio de asistencia técnica o por una persona cualificada para ello, evitando así cualquier peligro.

8. Mantenimiento, limpieza y pedido de piezas de repuesto

Peligro!

Desenchufar siempre antes de realizar algún trabajo de limpieza.

8.1 Limpieza

- Reducir al máximo posible la suciedad y el polvo en los dispositivos de seguridad, las rendijas de ventilación y la carcasa del motor. Frotar el aparato con un paño limpio o soplarlo con aire comprimido manteniendo la presión baja.
- Se recomienda limpiar el aparato tras cada uso.
- Limpiar el aparato con regularidad con un paño húmedo y un poco de jabón blando. No utilizar productos de limpieza o disolventes ya que se podrían deteriorar las piezas de plástico del aparato. Es preciso tener en cuenta que no entre agua en el interior del aparato. Si entra agua en el aparato eléctrico existirá mayor riesgo de una descarga eléctrica.

8.2 Escobillas de carbón

En caso de formación excesiva de chispas, ponerse en contacto con un electricista especializado para que compruebe las escobillas de carbón.

Peligro! Las escobillas de carbón sólo deben ser cambiadas por un electricista.

8.3 Mantenimiento

No hay que realizar el mantenimiento a más piezas en el interior del aparato.

8.4 Pedido de piezas de recambio:

Al solicitar recambios se indicarán los datos siguientes:

- Tipo de aparato
- No. de artículo del aparato
- No. de identidad del aparato
- No. del recambio de la pieza necesitada.

Encontrará los precios y la información actual en www.Einhell-Service.com

9. Eliminación y reciclaje

El aparato está protegido por un embalaje para evitar daños producidos por el transporte. Este embalaje es materia prima y, por eso, se puede volver a utilizar o llevar a un punto de reciclaje. El aparato y sus accesorios están compuestos de diversos materiales, como, p. ej., metal y plástico. Los aparatos defectuosos no deben tirarse a la basura doméstica. Para su eliminación adecuada, el aparato debe entregarse a una entidad recolectora prevista para ello. En caso de no conocer ninguna, será preciso informarse en el organismo responsable del municipio.

10. Almacenamiento

Guardar el aparato y sus accesorios en un lugar oscuro, seco, protegido de las heladas e inaccesible para los niños. La temperatura de almacenamiento óptima se encuentra entre los 5 y 30 °C. Guardar la herramienta eléctrica en su embalaje original.



Sólo para países miembros de la UE

No tirar herramientas eléctricas en la basura casera.

Según la directiva europea 2012/19/CE sobre aparatos usados electrónicos y eléctricos y su aplicación en el derecho nacional, dichos aparatos deberán recogerse por separado y eliminarse de modo ecológico para facilitar su posterior reciclaje.

Alternativa de reciclaje en caso de devolución:

El propietario del aparato eléctrico, en caso de no optar por su devolución, está obligado a reciclar adecuadamente dicho aparato eléctrico. Para ello, también se puede entregar el aparato usado a un centro de reciclaje que trate la eliminación de residuos respetando la legislación nacional sobre residuos y su reciclaje. Esto no afecta a los medios auxiliares ni a los accesorios sin componentes eléctricos que acompañan a los aparatos usados.

Al desechar el aparato, asegurarse de retirar las baterías y los medios luminosos (por ejemplo, la bombilla) del aparato.

Sólo está permitido copiar la documentación y documentos anexos del producto, o extractos de los mismos, con autorización expresa de Einhell Germany AG.

Nos reservamos el derecho a realizar modificaciones técnicas

Información de servicio

En todos los países mencionados en el certificado de garantía disponemos de distribuidores competentes cuyos datos de contacto podrán consultar en dicho certificado. Dichos distribuidores están a su disposición para cualquier asunto relacionado con el servicio como reparación, suministro de piezas de repuesto y desgaste, o con respecto a los materiales de consumo.

Es preciso tener en cuenta, que las siguientes piezas de este producto se someten a desgaste natural o provocado por el uso o que se necesitan las siguientes piezas como materiales de consumo.

Categoría	Ejemplo
Piezas de desgaste*	Escobillas de carbón
Material de consumo/Piezas de consumo*	Hoja de la sierra
Falta de piezas	

*¡no tiene por qué estar incluido en el volumen de entrega!

En caso de deficiencia o fallo, rogamos que lo registre en la página web www.Einhell-Service.com. Describa exactamente el fallo y responda siempre a las siguientes preguntas:

- ¿Ha funcionado el aparato en algún momento o estaba defectuoso desde el principio?
- ¿Le ha llamado algo la atención antes de surgir el fallo (indicio antes del fallo)?
- ¿Qué fallo de funcionamiento le parece que presenta el aparato (indicio principal)?
Describa ese fallo en el funcionamiento.

Certificado de garantía

Estimado cliente:

Nuestros productos están sometidos a un estricto control de calidad. No obstante, lamentaríamos que este aparato dejara de funcionar correctamente, en tal caso, le rogamos que se dirija a nuestro servicio de atención al cliente en la dirección indicada en la parte inferior de la presente tarjeta de garantía. Con mucho gusto le atenderemos también telefónicamente en el número de servicio indicado a continuación. Para hacer válido el derecho de garantía, proceda de la siguiente forma:

1. Estas condiciones de garantía van dirigidas exclusivamente a los consumidores, es decir, personas naturales que no desean emplear este producto en el marco de su actividad comercial ni autónoma. Estas condiciones de garantía regulan prestaciones adicionales de garantía que el fabricante abajo mencionado se compromete a otorgar, de manera adicional a la garantía legal, a los compradores de sus nuevos aparatos. Las prestaciones de garantía que le corresponden conforme a ley no se ven afectadas por la presente. Nuestra prestación de garantía es gratuita para usted.
2. La garantía se extiende exclusivamente a defectos en un aparato nuevo adquirido por usted del fabricante abajo mencionado, ocasionados por fallos de material o de producción, y está limitada, según nuestra elección, a la reparación de los defectos o al cambio del aparato.
Es preciso tener en consideración que nuestro aparato no está indicado para un uso comercial, industrial o en taller. Por lo tanto, no procederá un contrato de garantía cuando se utilice el aparato dentro del periodo de garantía en zonas industriales, comerciales o talleres, así como actividades similares.
3. Nuestra garantía no cubre:
 - Daños en el aparato ocasionados por la no observancia de las instrucciones de montaje o por una instalación no profesional, no observancia de las instrucciones de uso (como, p. ej., conexión a una tensión de red o corriente no indicada) o la no observancia de las disposiciones de mantenimiento y seguridad o por la exposición del aparato a condiciones anormales del entorno o por la falta de cuidado o mantenimiento.
 - Daños en el aparato ocasionados por aplicaciones impropias o indebidas (como, p. ej., sobrecarga del aparato o uso de herramientas o accesorios no homologados), introducción de cuerpos extraños en el aparato (como, p. ej., arena, piedras o polvo, daños producidos por el transporte), uso violento o influencias externa (como, p. ej., daños por caídas).
 - Daños en el aparato o en piezas del aparato provocados por el desgaste natural, habitual o producido por el uso.
4. El periodo de garantía es de 24 meses y comienza en la fecha de la compra del aparato. El derecho de garantía debe hacerse válido, antes de finalizado el plazo de garantía, dentro de un periodo de dos semanas una vez detectado el defecto. El derecho de garantía vence una vez transcurrido el plazo de garantía. La reparación o cambio del aparato no conllevará ni una prolongación del plazo de garantía ni un nuevo plazo de garantía ni para el aparato ni para las piezas de repuesto montadas. Esto también se aplica en el caso de un servicio in situ.
5. Para hacer efectivo su derecho a garantía, registre su aparato defectuoso en: www.Einhell-Service.com. Tenga a mano el recibo de compra o cualquier otro comprobante que acredite la compra del aparato nuevo. La garantía no cubre aquellos aparatos que se envíen sin el comprobante pertinente o sin la placa de identificación puesto que resulta difícil clasificarlos del modo correspondiente. Si nuestra prestación de garantía incluye el defecto aparecido en el aparato, recibirá de inmediato un aparato reparado o nuevo de vuelta.

Naturalmente, también solucionaremos los defectos del aparato que no se encuentren comprendidos o ya no se encuentren comprendidos en la garantía, en este caso contra reembolso de los costes. Para ello, envíe el aparato a nuestra dirección de servicio técnico.

Para piezas de desgaste, de repuesto y falta de piezas nos remitimos a las limitaciones de esta garantía conforme a la información de servicio de este manual de instrucciones.



Perigo! - Para reduzir o risco de ferimentos leia o manual de instruções



Cuidado! Use uma protecção auditiva. O ruído pode provocar danos no aparelho auditivo.



Cuidado! Use uma máscara de protecção para pó. Durante os trabalhos em madeira e outros materiais pode formar-se pó prejudicial à saúde. Os materiais que contenham amianto não podem ser trabalhados!



Cuidado! Use óculos de protecção. As faíscas produzidas durante o trabalho ou as aparas, os estilhaços e a poeira que saem do aparelho podem provocar cegueira.



Cuidado! Perigo de ferimento! Não aproxime as mãos do disco de serra em movimento.



OFF

Interruptor para ligar/desligar o laser



OFF

Interruptor para ligar/desligar a lâmpada LED

Perigo!

Ao utilizar ferramentas, devem ser respeitadas algumas medidas de segurança para prevenir ferimentos e danos. Por conseguinte, leia atentamente este manual de instruções / estas instruções de segurança. Guarde-o num local seguro, para que o possa consultar sempre que necessário. Caso passe o aparelho a outras pessoas, entregue também este manual de instruções / estas instruções de segurança. Não nos responsabilizamos pelos acidentes ou danos causados pela não observância deste manual e das instruções de segurança.

1. Instruções de segurança

As instruções de segurança correspondentes encontram-se na brochura fornecida.

Aviso!

Leia todas as instruções de segurança, indicações, ilustrações e dados técnicos fornecidos com esta ferramenta elétrica. O incumprimento das indicações seguintes pode provocar choques elétricos, incêndios e/ou ferimentos graves.

Guarde todas as instruções de segurança e indicações para consultar mais tarde.

Notas especiais sobre o laser

Cuidado: radiação laser

Não olhe para o raio

Classe de laser 2



- Nunca olhe directamente para a trajectória dos raios.
- Nunca direcione o raio laser para superfícies reflectoras, pessoas ou animais. Mesmo um raio laser de potência reduzida poderá causar danos oculares.
- Cuidado – poderá ficar exposto a radiação perigosa se decidir adoptar métodos que não

os aqui referidos.

- Nunca abra o módulo de laser.
- É proibido efectuar alterações no laser para aumentar a sua potência.
- O fabricante não assume qualquer responsabilidade por danos causados pela inobservância das instruções de segurança.

2. Descrição do aparelho e material a fornecer**2.1 Descrição do aparelho (figura 1-3/7/8/20)**

1. Punho
2. Interruptor para ligar/desligar
3. Botão de destravamento
4. Cabeça da máquina
5. Bloqueio da árvore da serra
6. Protecção do disco de serra móvel
7. Disco de serra
8. Dispositivo de fixação
9. Barra de encosto amovível, esquerda
10. Base de apoio da peça ajustável
11. Barra de encosto amovível, direita
12. Elemento de inserção da bancada
13. Apoio regulável
14. Parafuso de aperto
15. Ponteiro (bancada da serra)
16. Escala (bancada da serra)
17. Mesa rotativa
18. Bancada da serra fixa
19. Escala (cabeça da serra)
20. Ponteiro (cabeça da serra)
21. Punho de retenção
22. Saco de recolha de aparas
23. Barra de tracção
24. Parafuso de aperto para barra de tracção
25. Pino de retenção
26. Parafuso de aperto para dispositivo de fixação
27. Parafuso serrilhado para limitação de profundidade de corte
28. Encosto para limitação de profundidade de corte
29. Lâmpada LED
30. Laser
31. Parafuso de fixação
32. Flange exterior
33. Botão
34. Pega de transporte
35. Interruptor para ligar/desligar a lâmpada LED
36. Interruptor para ligar/desligar o laser
37. Parafuso de regulação (posição de 45° à esquerda)

- 38. Parafuso de regulação (posição de 45° à direita)
- 39. Parafuso de regulação (posição de 0°)
- 40. Batente das peças a trabalhar fixo
- 41. Encosto para o comprimento articulado
- 42. Botão
- 43. Parafuso de aperto para barra de encosto
- 44. Suporte para dispositivo de fixação (horizontal)
- 45. Chave combinada

2.2 Material a fornecer

Com a ajuda da descrição do material a fornecer, verifique se o artigo se encontra completo. Caso faltem peças, dirija-se num prazo máximo de 5 dias úteis após a compra do artigo a um dos nossos Service Center ou ao ponto de venda onde adquiriu o aparelho, fazendo-se acompanhar de um talão de compra válido. Para o efeito, consulte a tabela da garantia que se encontra nas informações do serviço de assistência técnica no fim do manual.

- Abra a embalagem e retire cuidadosamente o aparelho.
- Remova o material da embalagem, assim como os dispositivos de segurança da embalagem e de transporte (caso existam).
- Verifique se o material a fornecer está completo
- Verifique se o aparelho e as peças acessórias apresentam danos de transporte.
- Se possível, guarde a embalagem até ao termo do período de garantia.

Perigo!

O aparelho e o material da embalagem não são brinquedos! As crianças não devem brincar com sacos de plástico, películas ou peças de pequena dimensão! Existe o perigo de deglutição e asfixia!

- Serra de tracção, corte transversal e meia-esquadria
- Base de apoio da peça ajustável (esquerda + direita)
- Pega de transporte com material de montagem
- Dispositivo de fixação
- saco de recolha de aparas
- Chave combinada
- Parafuso de aperto
- Manual de instruções original
- Instruções de segurança

3. Utilização adequada

A serra de tracção, corte transversal e meia-esquadria serve para cortar madeira e materiais similares, em função do tamanho da máquina. A serra não se destina ao corte de lenha.

A máquina só pode ser utilizada para os fins a que se destina. Qualquer outro tipo de utilização é considerado inadequado. Os danos ou ferimentos de qualquer tipo daí resultantes são da responsabilidade do utilizador/operador e não do fabricante.

Chamamos a atenção para o facto de os nossos aparelhos não terem sido concebidos para uso comercial, artesanal ou industrial. Não assumimos qualquer responsabilidade se o aparelho for utilizado no comércio, artesanato ou indústria ou em actividades equiparáveis.

Só podem ser utilizados discos de serra adequados para a máquina. É proibido usar indiscriminadamente qualquer disco de corte.

De uma utilização adequada faz também parte o respeito pelas instruções de segurança, assim como pelas instruções de montagem e pelas indicações de funcionamento no manual de instruções.

As pessoas responsáveis pela operação e manutenção da máquina têm de estar familiarizadas com a mesma e ter conhecimento dos possíveis perigos. Além disso, devem ser escrupulosamente respeitadas as normas para a prevenção de acidentes actualmente em vigor. Deverão ser respeitadas igualmente todas as demais regras gerais no domínio da medicina e segurança no trabalho.


O fabricante não se responsabiliza por alterações arbitrárias efectuadas na máquina, nem pelos danos daí resultantes. Mesmo que a máquina seja utilizada da forma prevista, não são de excluir por completo factores de risco residual.

Devido à construção e à estrutura da máquina podem ocorrer as seguintes situações:

- Contacto do disco de serra na zona destapada da serra.
- Aproximação das mãos ao disco de serra em movimento (ferimento por corte)
- Rechaço de peças ou partes de peças.
- Quebras do disco de serra.
- Projecção de fragmentos de metal duro defeituosos do disco de serra.

- Lesões auditivas devido à não utilização da protecção auditiva necessária.
- Emissões de pó da madeira prejudiciais à saúde no caso de utilização em espaços fechados.

4. Dados técnicos

Motor de corrente alternada: ... 230-240 V ~ 50 Hz
 Potência: 1800 W
 Rotações em vazio n_0 : 5100 r.p.m.
 Disco de serra com pastilhas de metal duro:
 \varnothing 250 x \varnothing 30 x 3,0 mm
 Número de dentes: 48
 Largura máxima de dentes: 3,2 mm
 Raio de acção: $-47^\circ / 0^\circ / +47^\circ$
 Corte em meia-esquadria à esquerda: de 0° a 45°
 Corte em meia-esquadria à direita: de 0° a 45°
 Largura de corte a 90° : 310 x 90 mm
 Máx. largura de corte a 90° : 340 mm
 Largura de corte a 45° : 205 x 90 mm
 Máx. largura de corte a 45° : 240 mm
 Largura de corte a 2 x 45°
 (corte duplo em meia esquadria à esquerda):
 180 x 47 mm
 Largura de corte a 2 x 45°
 (corte duplo em meia esquadria à direita):
 190 x 25 mm
 Comprimento da peça, mín.: 180 mm
 Peso: aprox. 16,5 kg
 Classe de laser: 2
 Comprimento de onda do laser: 650 nm
 Potência do laser: ≤ 1 mW
 Classe de protecção: II/ 

Perigo!

Ruído e vibração

Os valores de ruído e de vibração foram apurados de acordo com a EN 62841.

Nível de pressão acústica L_{pA} 95,6 dB(A)
 Incerteza K_{pA} 3 dB
 Nível de potência acústica L_{WA} 108,6 dB(A)
 Incerteza K_{WA} 3 dB

Use uma protecção auditiva.

O ruído pode provocar danos auditivos.

Os valores totais de vibração e os valores de emissão de ruídos indicados foram medidos segundo um método de ensaio normalizado e podem ser utilizados para a comparação de uma ferramenta eléctrica com outra.

Os valores totais de vibração e os valores de emissão de ruídos indicados também podem ser utilizados para um cálculo provisório da carga.

Aviso:

As emissões de vibração e de ruído podem divergir dos valores indicados durante a utilização efetiva da ferramenta eléctrica, consoante o tipo de utilização da mesma, em especial, o tipo de peça a trabalhar.

Reduza a produção de ruído e de vibração para o mínimo!

- Utilize apenas aparelhos em bom estado.
- Limpe e faça a manutenção do aparelho regularmente.
- Adapte o seu modo de trabalho ao aparelho.
- Não sobrecarregue o aparelho.
- Se necessário, submeta o aparelho a uma verificação.
- Desligue o aparelho, quando este não estiver a ser utilizado.

Cuidado!

Riscos residuais

Mesmo quando esta ferramenta eléctrica é utilizada adequadamente, existem sempre riscos residuais. Dependendo do formato e do modelo desta ferramenta eléctrica podem ocorrer os seguintes perigos:

1. Lesões pulmonares, caso não seja utilizada uma máscara de protecção para pó adequada.
2. Lesões auditivas, caso não seja utilizada uma protecção auditiva adequada.
3. Danos para a saúde resultantes das vibrações na mão e no braço, caso a ferramenta seja utilizada durante um longo período de tempo ou se não for operada e feita a manutenção de forma adequada.

5. Antes da colocação em funcionamento

Antes de ligar a máquina, certifique-se de que os dados constantes da placa de características correspondem aos dados de rede.

Aviso!

Retire sempre a ficha de alimentação da corrente eléctrica antes de efectuar ajustes no aparelho.

5.1 Generalidades

- A máquina tem de ser colocada de modo seguro, ou seja, deve ser aparafusada a uma bancada de trabalho, uma subestrutura universal ou semelhante.
- Antes da colocação em funcionamento, todas as coberturas e dispositivos de segurança têm de estar montados de forma adequada.
- O disco de serra deverá poder funcionar sem qualquer impedimento.
- No caso de madeiras já trabalhadas, preste atenção à existência de corpos estranhos, como p. ex. pregos ou parafusos, etc.
- Antes de carregar no interruptor para ligar/desligar, certifique-se de que o disco de serra está bem montado e de que as peças móveis trabalham com suavidade.
- Ao serrar madeira, ligue a serra a um dispositivo de aspiração de pó.

5.2 Montar a serra (figuras 1-5)

- Fixe a pega de transporte (34) com os parafusos fornecidos na cabeça da máquina (4).
- Encaixe os pinos da guia das bases de apoio das peças ajustáveis (10) nos furos centrais da carcaça da máquina. Proteja as bases de apoio das peças contra quedas, apertando os parafusos de aperto nos pinos da guia.
- Para ajustar a mesa rotativa (17), é necessário desbloqueá-la primeiro. Para isso, solte o parafuso de aperto (14) dando aprox. 2 voltas e prima o botão (42).
- Gire a mesa rotativa (17) e o ponteiro (15) para a medida angular pretendida na escala (16) e fixe com o parafuso de aperto (14). A serra dispõe de posições fixas a -45°, -30°, -22,5°, -15°, 0°, 15°, 22,5°, 30° e 45°.
- Para desbloquear a serra da posição inferior, prima ligeiramente a cabeça da máquina (4) para baixo e puxe ao mesmo tempo o pino de retenção (25) do suporte do motor para fora. Rode o pino de retenção (25) 90° antes de o soltar, para que a serra permaneça desblo-

queada.

- Vire a cabeça da máquina (4) para cima.
- O dispositivo de fixação (8) pode ser montado tanto à direita como à esquerda na bancada da serra fixa (18).
- O dispositivo de fixação (8) pode ser fixado com o parafuso de aperto (26).
- Para fixar as peças a trabalhar na horizontal, pode-se fixar o dispositivo de fixação no suporte (44).
- Para deslocar as bases de apoio das peças (10), pressione a alavanca (d) no lado inferior da base de apoio da peça e de seguida puxe a base de apoio da peça para fora, para a direita ou para a esquerda.
- Para fazer vários cortes com o mesmo comprimento, pode-se abrir o encosto para o comprimento (41).
- Para inclinar a cabeça da máquina (4) para a esquerda ou para a direita num ângulo máx. de 45°, basta desapertar o punho de retenção (21).
- Para garantir uma posição segura da serra ajuste o apoio regulável (13), rodando-o, de modo a que a serra fique horizontal e estável.
- **Nota:** A chave combinada (45) deve ser guardada na parte de trás da máquina (comp. figura 1b).
- A máquina pode ser aparafusada a uma bancada de trabalho, um chassis universal ou semelhante com os furos de fixação (c).

5.3 Ajuste do ângulo de corte em meia esquadria na cabeça da máquina (figura 1, 2, 6)

- Solte o parafuso de aperto (21).
- Segure a cabeça da máquina (4) pelo punho (1)
- Depois de puxar o botão (33), a cabeça da máquina também pode ser inclinada sem ressalto para diferentes posições fixas.
- Ângulo para a esquerda: 0-45°
- Ângulo para a direita: 0-45°
- Volte a apertar o parafuso de aperto (21)

5.4 Ajuste preciso do encosto para o corte transversal a 90° (figuras 7-10)

- Fixe a posição da mesa rotativa (17) a 0°.
- Solte o punho de retenção (21) e incline a cabeça da máquina (4) totalmente para a direita com o punho (1).
- Coloque o esquadro de encosto de 90° (a) entre o disco de serra (7) e a mesa rotativa (17).
- Abra a contraporca no parafuso de regulação

- (39).
- Ajuste o parafuso de regulação (39) até que haja um ângulo de 90° entre o disco de serra (7) e a mesa rotativa (17).
- Depois volte a apertar a contraporca.
- Por fim, verifique a posição do ponteiro (20) na escala (19). Se necessário, solte o ponteiro (20) com uma chave Phillips, coloque-o na posição 0° da escala (19) e volte a apertar o parafuso de retenção.
- O esquadro de encosto não está incluído no material a fornecer.

5.5 Ajuste preciso do encosto para o corte em meia-esquadria a 45° (figuras 7-10)

- Fixe a posição da mesa rotativa (17) a 0°.
- Solte o parafuso de aperto (21) e incline a cabeça da máquina (4) totalmente para a esquerda a 45° com o punho (1).
- Coloque o esquadro de encosto de 45° (b) entre o disco de serra (7) e a mesa rotativa (17).
- Abra a contraporca no parafuso de regulação (37 ou 38).
- Ajuste o parafuso de regulação (37 ou 38) até que haja um ângulo de 45° entre o disco de serra (7) e a mesa rotativa (17).
- Depois volte a apertar a contraporca.
- O esquadro de encosto não está incluído no material a fornecer.

5.6 Ajuste das barras de encosto móveis (figura 1, 10-14)

- Atenção! Esta serra está equipada com barras de encosto móveis (9,11), que se encontram aparafusadas ao batente fixo das peças a trabalhar (40).
- Para cortes angulares ou em meia-esquadria, é necessário ajustar as barras de encosto móveis, a fim de se evitar uma colisão com o disco de serra.
- No caso de cortes em meia-esquadria e cortes angulares à esquerda, tem de se deslocar a barra de encosto esquerda para fora. No caso de cortes angulares à direita, tem de se deslocar a barra de encosto direita para fora.
- Abra os parafusos de aperto (43) das barras de encosto móveis e recolha as barras, de modo a evitar uma colisão com o disco de serra. Antes de começar a cortar, volte a apertar os parafusos de aperto das barras de encosto.
- Para fins de limpeza, é possível retirar as barras de encosto do batente das peças a trabalhar (40).

- Depois de terminados os trabalhos de limpeza, volte a fixar as barras de encosto móveis no aparelho.

6. Funcionamento

6.1 Corte transversal a 90° e mesa rotativa a 0° (figuras 1-3, 11, 12)

No caso das larguras de corte até aprox. 100 mm, a função de tracção da serra pode ser fixada na posição posterior, com a ajuda do parafuso de aperto para barra de tracção (24). Para as larguras de corte superiores a 100 mm, certifique-se de que o parafuso de aperto para barra de tracção (24) está solto e que a cabeça da máquina (4) pode ser deslocada.

- Coloque a cabeça da máquina (4) na posição superior.
- Com o punho (1), empurre a cabeça da máquina (4) para trás e se necessário fixe-a nesta posição. (em função da largura de corte)
- Coloque a madeira a cortar junto ao batente das peças a trabalhar (40) e sobre a mesa rotativa (17).
- **Cuidado!** Fixe o material sobre a bancada da serra fixa (18) com a ajuda do dispositivo de fixação (8), para evitar deslocamentos durante o processo de corte.
- Fixe o material plano na posição horizontal com o dispositivo de fixação na vertical (posição A).
- Em alternativa, fixe o material plano a cortar na posição vertical com o dispositivo de fixação na horizontal (posição B).
- Pressione a alavanca de desbloqueio (3) para desbloquear a cabeça da máquina (4).
- Para ligar o motor, prima o interruptor para ligar/desligar (2).
- Com a barra de tracção (23) fixa: movimente a cabeça da máquina (4) para baixo com o auxílio do punho (1) de forma uniforme, exercendo uma ligeira pressão até o disco de serra (7) ter cortado a peça a trabalhar.
- Com a barra de tracção não fixa (23): puxe a cabeça da máquina (4) totalmente para a frente e baixe-a por inteiro de modo uniforme com o auxílio do punho (1), exercendo uma ligeira pressão. Agora, empurre a cabeça da máquina (4) completamente para trás, lentamente e de forma uniforme, até que o disco de serra (7) tenha cortado totalmente a peça a trabalhar.

- Depois de concluir o processo de corte, desloque novamente a cabeça da máquina (4) para a posição de descanso, em cima, e solte o interruptor para ligar/desligar (2).

Atenção! A mola de retorno obriga a cabeça da máquina a regressar automaticamente para cima, ou seja, depois de concluído o corte, em vez de largar o punho (1), desloque a cabeça da máquina (4) lentamente para cima com uma leve contrapressão.

6.2 Corte transversal a 90° e mesa rotativa de 0° a 45° (figuras 1-3, 13, 14)

Com a serra de corte transversal, podem ser executados cortes transversais a 0° - 45° à esquerda e 0° - 45° à direita relativamente à barra de encosto.

- Para desapertar a mesa rotativa (17), solte o parafuso de aperto (14).
- Gire a mesa rotativa (17) e o ponteiro (15) para a medida angular pretendida na escala (16) e fixe com o parafuso de aperto (14). A serra dispõe de posições fixas a -45°, -30°, -22,5°, -15°, 0°, 15°, 22,5°, 30° e 45°, nas quais a mesa rotativa (17) tem um engate audível.
- Torne a apertar o parafuso de aperto (14) para fixar a mesa rotativa (17).
- Execute o corte tal como descrito no ponto 6.1.

6.3 Corte em meia-esquadria de 0° a 45° e mesa rotativa a 0° (figuras 1-3, 15, 16)

Com a serra de corte transversal podem ser executados cortes em meia-esquadria à esquerda num ângulo de 0° a 45° e à direita num ângulo de 0° a 45° relativamente à superfície de trabalho.

- Se necessário, desmonte o dispositivo de fixação (8) ou monte-o no lado oposto da bancada da serra fixa (18).
- Coloque a cabeça da máquina (4) na posição superior.
- Fixe a posição da mesa rotativa (17) a 0°.
- O ajuste do ângulo de corte em meia esquadria na cabeça da máquina e da barra de encosto é realizado conforme descrito nos pontos 5.5 e 5.6.
- Execute o corte tal como descrito no ponto 6.1.

6.4 Corte em meia-esquadria de 0° a 45° e mesa rotativa a 0° a 45° (figuras 1-3, 17, 18)

Com a serra de corte transversal podem ser executados cortes em meia-esquadria à esquerda num ângulo de 0° a 45° e à direita num ângulo de 0° a 45° relativamente à superfície de trabalho, ajustando simultaneamente a mesa rotativa à esquerda num ângulo de 0° a 45° ou à direita num ângulo de 0° a 45° relativamente à barra de encosto (corte duplo em meia esquadria).

- Se necessário, desmonte o dispositivo de fixação (8) ou monte-o no lado oposto da bancada da serra fixa (18).
- Coloque a cabeça da máquina (4) na posição superior.
- Para desapertar a mesa rotativa (17), solte o parafuso de aperto (14).
- Com o punho (1), ajuste a mesa rotativa (17) para o ângulo pretendido (ver também o ponto 6.2).
- Volte a apertar o parafuso de aperto (14) para fixar a mesa rotativa.
- O ajuste do ângulo de corte em meia esquadria na cabeça da máquina e da barra de encosto é realizado conforme descrito nos pontos 5.5 e 5.6.
- Execute o corte tal como descrito no ponto 6.1.

6.5 Limitação de profundidade de corte (figura 3)

- Através do parafuso (27), a profundidade de corte pode ser ajustada de forma contínua. Para tal, solte a porca serrilhada no parafuso (27). Ajuste a profundidade de corte pretendida, apertando ou desapertando o parafuso (27) e, de seguida, volte a apertar a porca serrilhada no parafuso (27).
- Proceda a um corte de teste para verificar o ajuste.

6.6 Saco de recolha de aparas (fig. 3)

A serra está equipada com um saco de recolha (22) para aparas. O saco de aparas é encaixado na ligação, perto da pega de transporte (34). O saco de aparas (22) pode ser esvaziado através do fecho de correr, que se encontra do lado inferior. Para ligar a mangueira de aspiração de um dispositivo de aspiração (aspirador a seco/ aspirador do pó ou dispositivo de aspiração), é possível retirar o saco de aparas. No mesmo local é então encaixado o sistema de aspiração (mangueira de aspiração/dispositivo de aspiração não incluídos no material a fornecer).

6.7 Substituição do disco de serra (figura 1, 19-21)

- **Aviso! Antes de substituir o disco de serra: retire a ficha de alimentação!**
- **Cuidado! Use luvas durante a substituição do disco de serra, de forma a evitar ferimentos!**
- Gire a cabeça da máquina (4) para cima.
- Com uma mão, pressione o bloqueio da árvore da serra (5) e com a outra mão coloque a chave sextavada interior (45) no parafuso de fixação (31). Após uma volta, no máx., o bloqueio da árvore da serra (5) fica encaixado.
- Para soltar o parafuso de fixação (31), exerça um pouco mais de força para a direita.
- Desaperte totalmente o parafuso de fixação (31) e retire o flange exterior (32).
- Retire o disco de serra (7) do flange interior e remova-o por baixo.
- Limpe cuidadosamente o parafuso de fixação (31), o flange exterior (32) e o flange interior.
- Para colocar e apertar o novo disco de serra (7), proceda pela sequência inversa.
- **Atenção!** O biselado de corte dos dentes, ou seja, o sentido de rotação do disco de serra (7) tem de coincidir com o sentido indicado pela seta existente na carcaça.
- Antes de continuar a trabalhar com a serra, verifique a operacionalidade dos dispositivos de protecção.
- **Atenção!** Após cada substituição do disco de serra, verifique se este gira livremente no elemento de inserção da bancada (12), tanto na vertical como inclinado a 45°.
- **Atenção!** A substituição e o alinhamento do disco de serra (7) têm de ser executados de forma adequada.

6.8 Transporte (fig. 1-3)

- Aperte o parafuso de aperto (14) para bloquear a mesa rotativa (17)
- Accione o botão de destravamento (3), pressione a cabeça da máquina (4) para baixo e fixe-a com o pino de retenção (25). A serra está agora bloqueada na posição inferior.
- Fixe a função de tracção da serra com o parafuso de aperto para barra de tracção (24) na posição posterior.
- Transporte a máquina pela bancada da serra fixa (18) e pela pega de transporte.
- Para voltar a montar a máquina, siga o ponto 5.2.

6.9 Funcionamento do laser (figura 3)

Ligar: para ligar o laser (30) coloque o interruptor para ligar/desligar do laser (36) na posição „I“. É projectada uma linha de laser na peça a trabalhar que indica a orientação precisa do corte.

Desligar: coloque o respectivo interruptor para ligar/desligar (36) na posição „0“.

6.10 Funcionamento da lâmpada LED (figura 3)

- Para uma boa iluminação da área de trabalho, pode-se utilizar a lâmpada LED para além da iluminação da sala.
- Interruptor para ligar/desligar a lâmpada LED (35)
- Ligar: posição do interruptor „I“
- Desligar: posição do interruptor „0“
- Se a máquina estiver equipada com um LED, este não pode ser substituído por um LED de outro modelo. Só o fabricante do LED ou um representante autorizado podem efectuar reparações.

6.11 Travão eléctrico

Por motivos de segurança, o aparelho está equipado com um sistema eléctrico de travagem para o disco de serra. Por conseguinte, pode ocorrer uma ligeira formação de odor ou de faúlhas ao desligar. Tal não produz quaisquer efeitos sobre a operacionalidade ou segurança de funcionamento do aparelho!

7. Substituição do cabo de ligação à rede

Perigo!

Para evitar perigos, sempre que o cabo de ligação à rede deste aparelho for danificado, é necessário que seja substituído pelo fabricante ou pelo seu serviço de assistência técnica ou por uma pessoa com qualificação.

8. Limpeza, manutenção e encomenda de peças sobressalentes

Perigo!

Retire a ficha da corrente antes de qualquer trabalho de limpeza.

8.1 Limpeza

- Mantenha os dispositivos de segurança, ranhuras de ventilação e a carcaça do motor o mais limpo possível. Esfregue o aparelho com um pano limpo ou sobre com ar comprimido a baixa pressão.
- Aconselhamos a limpar o aparelho directamente após cada utilização.
- Limpe regularmente o aparelho com um pano húmido e um pouco de sabão. Não utilize detergentes ou solventes; estes podem corroer as peças de plástico do aparelho. Certifique-se de que não entra água para o interior do aparelho. A entrada de água num aparelho eléctrico aumenta o risco de choque eléctrico.

8.2 Escovas de carvão

No caso de formação excessiva de faíscas, mande verificar as escovas de carvão por um electricista.

Perigo! As escovas de carvão só podem ser substituídas por um electricista.

8.3 Manutenção

No interior do aparelho não existem quaisquer peças que necessitem de manutenção.

8.4 Encomenda de peças sobressalentes:

Ao encomendar peças sobressalentes, devem-se fazer as seguintes indicações:

- Tipo da máquina
- Número de artigo da máquina
- Número de identificação da máquina
- Número da peça sobressalente necessária

Pode encontrar os preços e informações actuais em www.Einhell-Service.com

9. Eliminação e reciclagem

O aparelho encontra-se dentro de uma embalagem para evitar danos de transporte. Esta embalagem é matéria-prima, podendo ser reutilizada ou reciclada. O aparelho e os respectivos acessórios são de diferentes materiais, como p. ex. o metal e o plástico. Não deite os aparelhos defeituosos para o lixo doméstico. Para uma eliminação ecologicamente correcta, o aparelho deve ser entregue num local de recolha adequado. Se não tiver conhecimento de nenhum local de recolha, informe-se junto da sua administração autárquica.

10. Armazenagem

Guarde o aparelho e os respectivos acessórios em local escuro, seco e sem risco de formação de gelo, fora do alcance das crianças. A temperatura ideal de armazenamento situa-se entre os 5 e os 30 °C. Guarde a ferramenta eléctrica na embalagem original.



Só para países da UE

Não deite as ferramentas eléctricas para o lixo doméstico!

Segundo a directiva europeia 2012/19/CE relativa aos resíduos de equipamentos eléctricos e electrónicos e a respectiva transposição para o direito interno, as ferramentas eléctricas usadas têm de ser recolhidas separadamente e entregues nos locais de recolha previstos para o efeito.

Alternativa de reciclagem relativa à solicitação de devolução:

O proprietário do aparelho eléctrico, no caso de não optar pela devolução, é obrigado a reciclar adequadamente o aparelho eléctrico. Para tal, o aparelho usado também pode ser entregue a um ponto de recolha que trate da eliminação de resíduos, respeitando a legislação nacional sobre resíduos e respectiva reciclagem. Não estão abrangidos os meios auxiliares e os acessórios sem componentes electrónicos, que acompanham os aparelhos usados.

Na eliminação, certifique-se de que a bateria e a lâmpada (p. ex. lâmpada incandescente) foram retiradas do aparelho.

A reprodução ou duplicação, mesmo que parcial, da documentação e dos anexos dos produtos carece da autorização expressa da Einhell Germany AG.

Reservado o direito a alterações técnicas

Informações do serviço de assistência técnica

Estamos representados em todos os países mencionados no certificado de garantia por agentes autorizados competentes, cujos contactos poderá encontrar no certificado de garantia. Estes encontram-se ao seu dispor para todos os serviços de que necessita, tais como reparações, fornecimento de peças sobressalentes e peças desgastadas ou a aquisição de consumíveis.

Deve-se ter em atenção que, neste produto, as seguintes peças estão sujeitas a um desgaste natural ou decorrente da sua utilização, ou então são necessárias como consumíveis.

Categoria	Exemplo
Peças de desgaste*	Escovas de carvão
Consumíveis/peças consumíveis*	Disco de serra
Peças em falta	

* não incluído obrigatoriamente no material a fornecer!

Em caso de deficiências ou erros, pedimos-lhe que comunique o problema através da página de Internet www.Einhell-Service.com. Certifique-se de que faz uma descrição exacta do problema, respondendo sempre às seguintes questões:

- O aparelho já funcionou alguma vez ou possui o defeito desde o início?
- Antes do surgimento do defeito, apercebeu-se de algo estranho (sintoma antes do defeito)?
- Na sua opinião, que erro de funcionamento apresenta o aparelho (sintoma principal)?
Descreva este erro de funcionamento.

Certificado de garantia

Estimado(a) cliente,

os nossos produtos são submetidos a um rigoroso controlo de qualidade. Se, ainda assim, o aparelho não funcionar nas devidas condições, lamentamos esse facto e pedimos-lhe que se dirija ao nosso serviço de assistência técnica na morada indicada no presente certificado de garantia. Se preferir, também pode contactar-nos telefonicamente através do número de assistência técnica indicado. O exercício dos direitos de garantia está sujeito às seguintes condições:

1. As presentes condições de garantia dirigem-se exclusivamente aos consumidores, ou seja, pessoas naturais, que não desejam utilizar este produto quer no âmbito da sua actividade comercial quer de outra actividade independente. As presentes condições de garantia regem as prestações de garantia adicionais com que o fabricante abaixo designado se compromete, além dos termos legais de garantia, para com os compradores dos seus novos aparelhos e não afectam os seus direitos legais de garantia. O nosso serviço de garantia é prestado gratuitamente.
2. O serviço de garantia cobre exclusivamente as deficiências num novo aparelho adquirido do fabricante abaixo designado, e que sejam decorrentes de erros de material ou de fabrico comprovados, e está, por nossa opção, limitado à eliminação de tal falta no aparelho ou à substituição do mesmo. Chamamos a atenção para o facto de os nossos aparelhos não terem sido concebidos para uso comercial, artesanal ou profissional. Não haverá, por isso, lugar a um contrato de garantia no caso de o aparelho ter sido utilizado, dentro do período de garantia, em empresas do sector comercial, artesanal ou industrial ou actividades equiparáveis.
3. Excluídos pela nossa garantia estão:
 - Danos no aparelho resultantes da inobservância das instruções de montagem ou de uma instalação incorrecta, da inobservância do manual de instruções (como p. ex. a ligação a uma tensão de rede ou tipo de corrente errada) ou da inobservância das disposições de segurança ou da exposição do aparelho a condições ambientais anormais ou de uma conservação e manutenção insuficientes.
 - Danos no aparelho resultantes de utilizações abusivas ou indevidas (como p. ex. uma sobrecarga do aparelho ou utilização de ferramentas de trabalho ou acessórios não autorizados), a penetração de corpos estranhos no aparelho (como p. ex. areia, pedras ou pó, danos de transporte), o uso de força ou impactos externos (como p. ex. danos resultantes de quedas).
 - Danos no aparelho ou nas peças do aparelho associados a um desgaste decorrente do uso, um desgaste natural habitual ou de outro tipo.
4. O período de garantia é de 24 meses a contar da data de compra do aparelho. Os direitos de garantia devem ser reclamados dentro do período de garantia, no prazo de duas semanas após ter sido detectado o defeito. Está excluída a reclamação de direitos de garantia após o termo do período de garantia. A reparação ou a substituição do aparelho não implica o prolongamento do período de garantia nem dá origem à contagem de um novo período de garantia para o aparelho ou para eventuais peças sobressalentes montadas no mesmo. O mesmo se aplica no caso de a assistência técnica ter sido prestada no local.
5. Para activar a garantia, denuncie o aparelho defeituoso em: www.Einhell-Service.com. Tenha à disposição o talão ou outro comprovativo de compra do aparelho novo. Os aparelhos enviados sem o respectivo comprovativo ou sem a placa de características, serão excluídos pelo serviço de garantia devido à falta de atribuição. Se o defeito do aparelho estiver abrangido pelo nosso serviço de garantia, ser-lhe-á imediatamente enviado um aparelho novo ou reparado.

Naturalmente, também teremos todo o gosto em efectuar reparações que não estão, ou deixaram de estar, abrangidas pelo serviço de garantia. Nesse caso, terá de suportar os custos da reparação. Para este efeito, deverá enviar o aparelho para a morada do nosso serviço de assistência técnica.

Para peças de desgaste, consumíveis e em falta, consulte as restrições desta garantia, de acordo com as informações do serviço de assistência técnica deste manual de instruções.



- D** Konformitätserklärung: Wir erklären Konformität gemäß EU-Richtlinie und Normen für Artikel
- GB** Declaration of conformity: We declare conformity in accordance with the EU directive and standards for article
- F** Déclaration de conformité : Nous déclarons la conformité conformément aux directives et normes UE pour l'article
- I** Dichiarazione di conformità: dichiariamo la conformità secondo la direttiva UE e le norme per l'articolo
- DK** Overensstemmelseserklæring: Vi atterer overensstemmelse iht. EU-direktiv samt standarder for artikel
- S** Försäkran om överensstämmelse: Vi förklarar följande överensstämmelse enl. EU-direktiv och standarder för artikeln
- CZ** Prohlášení o shodě: Prohlašujeme shodu podle směrnice EU a norem pro výrobek
- SK** Vyhlásenie o zhode: Vyhlasujeme zhodu podľa smernice EÚ a noriem pre výrobok
- NL** Conformiteitsverklaring: wij verklaren conformiteit conform EU-richtlijn en normen voor artikel
- E** Declaración de conformidad: declaramos la conformidad a tenor de la directiva y normas de la UE para el artículo
- FIN** Standardinmukaisuus todistus: Me vakuutamme, että EU-direktiivin ja standardien vaatimukset täyttyvät tuotteelle
- SLO** IZJAVA O SKLADNOSTI potrjuje sledečo skladnost s smernico EU in standardi za izdelak
- H** Konformitási nyilatkozat: Az EU-irányvonal és normák szerinti konformitást jelentjük ki a cikkhez
- RO** Declarație de conformitate: Declaram conformitate conform directivei și normelor UE pentru articolul
- GR** Δήλωση συμμόρφωσης: Δηλώνουμε συμμόρφωση σύμφωνα με Οδηγία Εε και πρότυπα για τα προϊόντα
- P** Declaração de conformidade: Declaramos a conformidade de acordo com a diretiva CE e normas para o artigo
- HR** IZJAVA O SUKLADNOSTI potvrđuje sljedeću usklađenost prema smjernicama EU i normama za artikl
- BIH** IZJAVA O SUKLADNOSTI potvrđuje sljedeću usklađenost prema smjernicama EU i normama za artikl
- RS** DEKLARACIJA O USUGLAŠENOST potvrđuje sledeću usklađenost prema smernicama EZ i normama za artikal
- TR** Uygunluk Deklarasyonu: AB direktifi ve ürün standartları uyarınca uygunluğunu beyan ederiz
- RUS** Заявление о соответствии товара: Настоящим удостоверяется, что следующие продукты соответствуют директивам и нормам ЕС
- EE** Vastavusdeklaratsioon: Tõendame toote vastavust EL direktiivile ja standarditele
- LV** Atbilstības deklarācija: Mēs apliecinām atbilstību ES direktīvai un standartiem tālāk minētajām precēm
- LT** Atitikties deklaracija: deklaruojame, kad gaminy's atitinka ES direktyvą ir standartus
- PL** Deklaracja Zgodności - deklarujemy zgodność wymienionego poniziej artykułu z następującymi normami na podstawie dyrektywy EU
- BG** Декларация за съответствие: Ние декларираме съответствие на Директивите и нормите (ЕС) за изделия
- UKR** Декларація відповідності: ми заявляємо про відповідність згідно з Директивою ЄС та стандартами стосовно артикула
- MK** Izjava za soobraznost: Izjavуvаme soobraznost со регулативата и со нормите на ЕУ за артикли
- N** Samsvarserklæring: Vi erklærer samsvar i henhold til EU-direktiv og standarder for artikkel
- IS** Samræmisfyrirlysing: Við útskúrdum samræmi við EU-reglugerð og stöðlum fyrir vörutegund

Zug-Kapp-Gehrungssäge* TE-SM 2534 Dual (Einhell)

- 2014/29/EU
- 2005/32/EC_2009/125/EC
- (EU)2015/1188
- 2014/35/EU
- 2006/28/EC
- 2014/30/EU
- 2014/32/EU
- 2014/53/EU
- 2014/68/EU
- (EU)2016/426
- (EU)2016/425
- 2011/65/EU_(EU)2015/863
- 2006/42/EC
- Annex IV
Notified Body:
Reg. No.:
- 2000/14/EC_2005/88/EC
- Annex V
- Annex VI
Noise: measured L_{WA} = dB (A); guaranteed L_{WA} = dB (A)
P = kW; L/Q = cm
Notified Body:
- 2012/46/EU_(EU)2016/1628
Emission No.:

Standard references: EN 62841-1; EN 62841-3-9; EN 60825-1;
EN 55014-1; EN 55014-2; EN 61000-3-2; EN 61000-3-3

ISC GmbH · Eschenstraße 6 · D-94405 Landau/Isar

Landau/Isar, den 27.09.2022

Andreas Weichselgartner/General-Manager

Jeff Dong/Product-Management

First CE: 14
Art.-No.: 43.008.70 I.-No.: 11029
Subject to change without notice

Archive-File/Record: NAPRO28378
Documents registrar: Korbinian Wasmeier
Wiesenweg 22, D-94405 Landau/Isar

* GB Drag, crosscut and mitre saw - F Scie à onglet radiale - I Sega a trazione per troncature e tagli obliqui - DKN Skör-, kapp- og geringssav - S Drag-, kapp- och geringssåg - CZ Kapovaci a pokosová pila s pojezdem - SK Tesárska, kapovacia a pokosová pila - NL Trek-, afkort- en verstekzaag - E Sierra de tracción, oscilante y para cortar ingleses - FIN Veto-, katkaisu- ja jirsaha - SLO Dvoročna žaga, čelina žaga in zajenatna žaga - H Vonó-, fejező- és sarkaló fűrés - RO Ferăstrău joagăr, de retez și limbat la colț - GP Duktroptivo kai pródv kódfetis kotifis - P Serra de traçção, corte transversal e meia-esquadria - HR/BIH Ručna kružna pila za prerezivanje i koso rezanje - RS Ručna kružna testera za prerezivanje i koso rezanje - PL Pila ukośna - TR Gönye kesme - RUS Протягиваемая торцовая и усерезная пила - EE Nurga- ja järkamissaag - LV Šķērszāģis, sāgarināšanas zāģis un lenkzāģis - LT Kombinuotasis tempiamasis įžambi pjaunantis pjūklas - BG Циркуляр за прав и наклонен реж с изтегляща се работна глава - UKR Дворучна, торцювальна, відрізна пила - MK Пила за влечење, отсечување и аголна пила - NO Trekk-, kapp- og gjæringssag - IS Búta/geirskurðarsög



A series of horizontal lines for writing, starting from the top right of the page and extending downwards. The first line is partially occupied by the pencil illustration.



EH 10/2022 (02)

