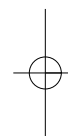
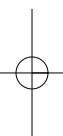
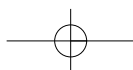
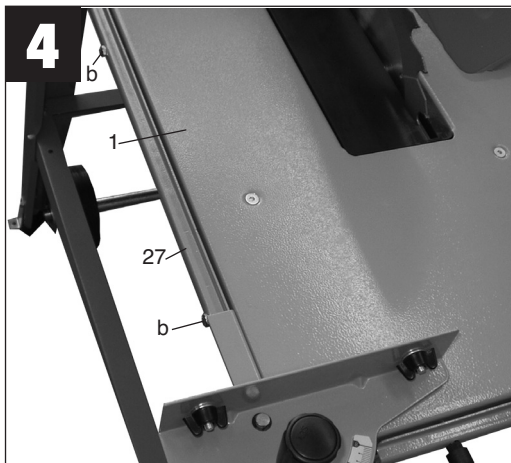
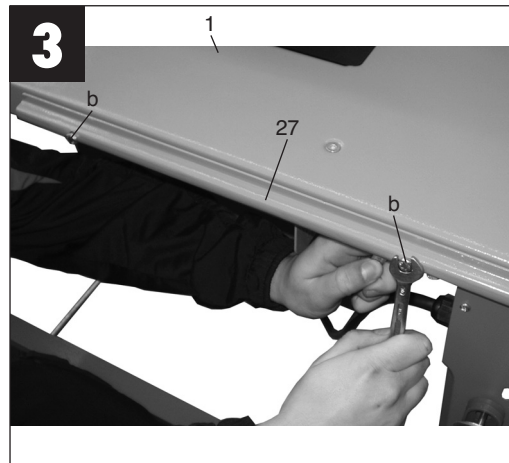
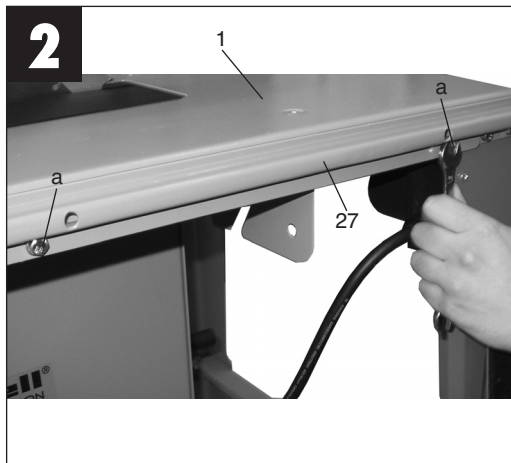
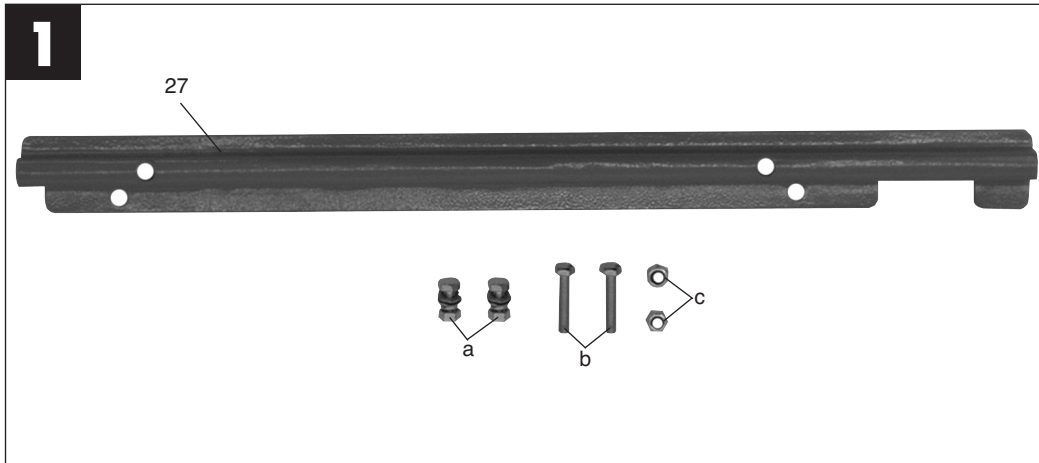


- Ⓟ **Instrukcja montażu szyny
prowadzącej prowadnicy poprzecznej**
- ⓇⓄ **Instrucțiuni de montare
șină de ghidare pentru opritorul transversal**



5





PL

- Zamontować szynę prowadzącą prowadnicy poprzecznej (27) za pomocą śrub, nakrętek, podkładek i pierścieni zabezpieczających (a) na stole pilarskim (1), jak zostało przedstawione na rys. 2.
- Poluzować obie śruby (b) za pomocą samoza-
bezpieczających nakrętek (c) na szynie prowad-
zącej prowadnicy poprzecznej (27), jak zostało
przedstawione na rys. 2.
- Wsunąć prowadnicę uniwersalną (7) w szynę
prowadzącą prowadnicy poprzecznej (27) i
dokręcić śruby (b) tak mocno, żeby prowadnica
uniwersalna (7) poruszała się bez oporu do przo-
du i do tyłu .

RO

- Montați șina de ghidare pentru opritorul
transversal (27) cu ajutorul șuruburilor, piulițelor,
șaiabelor intermediare și inelelor de siguranță (a)
pe masa de tăiere (1), așa cum este indicat în
figura 2.
- Strângeți ambele șuruburi (b) cu ajutorul piulițelor
autofiletante (c) lejer de șina de ghidare pentru
opritorul transversal (27), așa cum este indicat în
figura 2.
- Împingeți opritorul universal (7) în șina de ghidare
pentru opritorul transversal (27) și strângeți
ambele șuruburi (b) până când opritorul universal
(7) poate fi deplasat fără joc în șina de ghidare
pentru opritorul transversal (27).

