

- Ⓓ **Bedienungsanleitung
Handkreissäge**
- ⒼⒷ **Operating Instructions
Hand-held Circular Saw**
- Ⓕ **Mode d'emploi
Scie circulaire à main**
- ⒹⒻ **Gebruiksaanwijzing
Handcirkelzaag**
- Ⓘ **Istruzioni per l'uso della
Segatrice circolare a mano**
- ⒹⓀ **Betjeningsvejledning
Håndrundsav**
- ⒶⒻ **Instrukcja obsługi
Ręczna piła tarczowa**
- Ⓕ **Használati utasítás
Kézi körfűrész**
- ⒻⓇ **Naputak za uporabu
Ručna kružna pila**

Einhell[®]
bavaria

1



Art.-Nr.: 43.308.60

I.-Nr.: 01022

BHS 66-1



- | | |
|---|--|
| (D) Bitte Seite 2 ausklappen | (DK) Fold siderne 2 |
| (GB) Please pull out pages 2 | (PL) Proszę 2 |
| (F) Veuillez ouvrir les pages 2 | (H) Kérjük a 2. ig levő oldalakat szétnyitni. |
| (NL) Gelieve bladzijden 2 te ontvouwen | (HR) Molimo Vas da otvorite stranice 2 |
| (I) Aprire le pagine dalle 2 | |

(D) Inhaltsverzeichnis

Übersichtszeichnung	S. 3
Beschreibung techn. Daten	S. 4
Sicherheitshinweise	S. 4
Arbeits- und Wartungshinweise	S. 5-6
EG-Konformitätserklärung	S. 31
Garantieurkunde	S. 32

(GB) Contents

Drawing	page 3
Description, technical data, safety instructions	page 7
Operating and maintenance instructions	page 8-9
Declaration of EC conformity	page 32
Warranty certificate	page 33

(F) Table des matières

Dessin d'ensemble	Page 3
Description, caractéristiques techniques, consignes de sécurité	Page 10
Instructions de travail et d'entretien	Page 11-12
Déclaration de conformité CE	Page 32
Certificat de garantie	Page 33

(NL) Inhoudsopgave

Overzichtstekening	blz. 3
Beschrijving, technische gegevens, veiligheidsvoorschriften	blz. 13
Werken met de handcirkelzaag, onderhoud	blz. 14-15
EG-conformiteitsverklaring	blz. 32
Garantiebewijs	blz. 33

(I) Indice

Disegno illustrativo	Pag. 3
Descrizione, dati tecnici, avvertenze sulla sicurezza	Pag. 16
Avvertenze sull'utilizzo e sulla manutenzione	Pag. 17-18
Dichiarazione di conformità CE	Pag. 32
Certificato di garanzia	Pag. 33

(DK) Indholdsfortegnelse

Oversigtstegning	Side 3
Beskrivelse, tekn. data, sikkerhedshenvisninger	Side 19
Arbejds- og vedligeholdelsehenvisninger	S. 20-21
EU-overensstemmelseserklæring	Side 32
Garantibevis	Side 33

(PL)

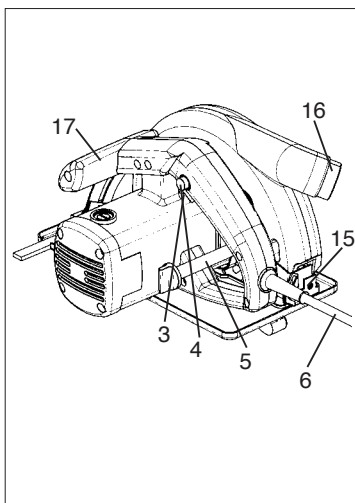
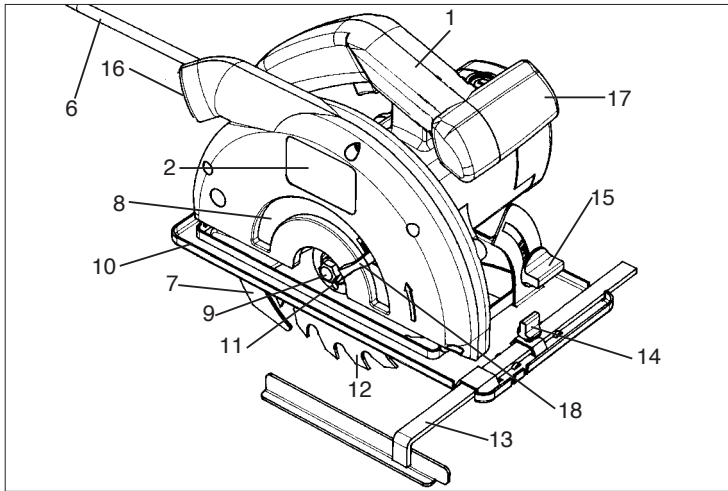
Rysunki poglądowe	3
Opis danych technicznych	22
Zalecenia dotyczące bezpieczeństwa	23-24
Zalecenia dotyczące obsługi i konserwacji	32
	33

(H)

Áttekintési ábra	3 oldal
Leírás technikai adatok	25 oldal
Biztonsági utalások	26 oldal
Munka- és karbantartási utalások	26 oldal

(HR) Sadržaj

Pregledni crtež	str. 3
Opis tehničkih podataka	str. 28
Sigurnosne upute	str. 28
Upute za rad i za održavanje	str. 29-30
Izjava o sukladnosti EZ	str. 31
Certifikat o garanciji	str. 33



Gehörschutz
 Protection acoustique
 Gehoorbescherming
 Ear muffs
 Dispositivo proteggiudito
 Høreværn
 Ochrona sluchu
 Zajcsökentő fülvédő
 Glušniki



Augenschutz
 Protection des yeux
 Oogbescherming
 Goggles
 Dispositivo proteggiocchi
 Øjenværn
 Ochrona wzroku
 Szemvédő
 Zaštitne naočale



Atemschutz
 Protection des voies respiratoires
 Adembescherming
 Dust mask
 Dispositivo proteggivie respiratorie
 Åndedrætsværn
 Ochrona dróg oddechowych
 Légzésvédő
 Maska za disanje

D**Beschreibung:**

1. Handgriff
2. Typenschild
3. Ein-Ausschalter
4. Sperrtaste für Ein-Ausschalter
5. Feststellschraube für Schnittiefeinstellung
6. Netzkabel
7. Spaltkeil
8. Pendelschutzhaube
9. Inbusschraube
10. Sägeschuh
11. Flansch
12. Sägeblatt
13. Parallelanschlag
14. Feststellschraube für Parallelanschlag
15. Feststellschrauben für Gehrungseinstellung
16. Anschluß für Staubabsaugung
17. Zusatzhandgriff
18. Betätigungsbügel für Pendelschutzhaube

Bitte lesen Sie die Gebrauchsanweisung genau durch und achten Sie besonders auf die Sicherheitshinweise. Bewahren Sie die Gebrauchsanweisung zusammen mit der Handkreissäge auf.

Technische Daten:

Netzspannung:	230 V ~ 50 Hz
Leistungsaufnahme:	1200 Watt
Leerlaufdrehzahl:	4500 min ⁻¹
Schnitttiefe bei 0°:	64 mm
Schnitttiefe bei 45°:	40 mm
Sägeblatt	185 mm Ø
Sägeblattaufnahme:	20 mm Ø
Sägeblattdicke	2,4 mm
Schalldruckpegel	LPA 95,6 dB(A)
Schalleistungspegel	LWA 108,6 dB(A)
Vibration a _w	1,7 m/s ²
Gewicht	4,2 Kg
Abmessung	34 x 24 x 24 cm
Schutzisoliert	

Ausstattung:

Parallelanschlag

Anwendungsgebiet

Die Handkreissäge ist geeignet zum Sägen von geradlinigen Schnitten in Holz, holzähnlichen Werkstoffen und Kunststoffen.

Sicherheitshinweise:

- Der Spaltkeil ist so einzustellen, daß der Abstand zum Zahnkranz des Sägeblatts 5 mm nicht überschreitet und sein unterster Punkt nicht um mehr als 5 mm gegenüber dem Zahnkranz zurücksteht.
- Rissige Sägeblätter oder solche, die ihre Form verändert haben, dürfen nicht verwendet werden.
- Sägeblätter aus hochlegiertem Schnellschnitt-Stahl (HSS Stahl) dürfen nicht verwendet werden.
- Sägeblätter, die den in dieser Gebrauchsanweisung angegebenen Kenndaten nicht entsprechen, dürfen nicht verwendet werden.
- Es ist sicherzustellen, daß alle beweglichen Teile des Sägeblattschutzes ohne Klemmen funktionieren.
- Es ist sicherzustellen, daß alle Einrichtungen, die das Verdecken des Sägeblattes bewirken, einwandfrei arbeiten.
- Der Spaltkeil ist, außer bei den Einsatzschnitten, immer zu verwenden und richtig einzustellen.
- Nicht im Bereich von Dämpfen oder brennbaren Flüssigkeiten verwenden.
- Nur scharfe Sägeblätter und geeignetes Zubehör verwenden.
- Ziehen Sie vor allen Umbau- und Reinigungs- und Einstellarbeiten den Stecker aus der Steckdose.
- Schützen Sie die Netzleitung vor Beschädigungen. Öl und Säure können die Leitung beschädigen.
- Sägeblätter, deren Grundkörper dicker oder deren Schränkung kleiner als die Dicke des Spaltkeiles sind, dürfen nicht verwendet werden.
- Den Stecker nicht durch Ziehen an der Netzleitung aus der Steckdose entfernen und das Gerät nicht am Netzkabel tragen.
- Reparaturen sind nur durch einen Fachmann auszuführen.
- Bei Verwendung einer Kabeltrommel Leitung vollständig abrollen. Drahtquerschnitt mind. 1,5 mm². Absicherung max. 16 A
- Sichern Sie alle zu bearbeitenden Werkstücke ausreichend und überlasten Sie die Maschine nicht.
- Tragen Sie eine geeignete Kleidung und eine Schutzbrille und verwenden Sie eine Staubmaske bei stauberzeugenden Arbeiten.
- Tragen Sie zum Schutze Ihrer Ohren einen Gehörschutz!
- Bei längerem Bearbeiten von Holz oder stauberzeugenden Materialien, ist das Elektrowerkzeug an eine geeignete Staubabsaugung anzuschließen. (In Deutschland werden für Holzstäube aufgrund der TRGS 553 geprüfte Absaugeinrichtungen gefordert.

Arbeiten mit der Handkreissäge

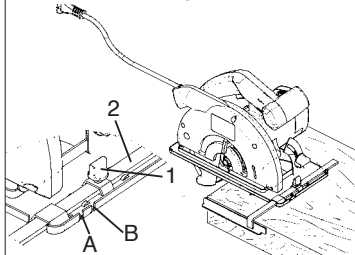
- Kreissäge stets mit festem Griff halten.
- Die Pendelschutzhaube wird vom Werkstück automatisch zurückgeschoben.
- Keine Gewalt anwenden!
Mit der Kreissäge leicht und gleichmäßig vorrücken.
- Das Abfallstück sollte sich auf der rechten Seite der Kreissäge befinden, damit der breite Teil des Auflagetisches auf seiner ganzen Fläche aufliegt.
- Wenn nach vorgezeichneter Linie gesägt wird, Kreissäge an der entsprechenden Kerbe entlangführen.
- Kleine Holzteile vor der Bearbeitung fest einspannen. Nie mit der Hand festhalten.
- Sicherheitsvorschriften unbedingt beachten!
Schutzbrille tragen!
- Verwenden Sie keine defekten Sägeblätter oder solche, welche Risse und Sprünge aufweisen.
- Verwenden Sie keine Flansche/Flanschmutter, deren Bohrung größer oder kleiner ist als diejenige des Sägeblattes.
- Das Sägeblatt darf nicht von Hand oder durch seitlichen Druck auf das Sägeblatt gebremst werden.
- Der Pendelschutz darf nicht verklemmen und muß sich nach abgeschlossenem Arbeitsgang wieder in der Ausgangsposition befinden.
- Vor der Verwendung der Kreissäge bei herausgezogenem Netzstecker die Funktion des Pendelschutzes prüfen.

- Vergewissern Sie sich vor jedem Einsatz der Maschine, daß die Sicherheitseinrichtungen wie Pendelschutz, Spaltkeil, Flansche und Verstell-einrichtungen funktionieren bzw. richtig eingestellt und festgestellt sind.
- An der Schutzhaube können Sie eine geeignete Staubabsaugung anschließen. Stellen Sie sicher, daß die Staubabsaugung sicher und ordnungsgemäß angeschlossen ist.
- Die bewegliche Pendelschutzhaube darf zum Sägen nicht in der zurückgezogenen Schutzhaube festgeklemmt werden.
- Sägeblätter, deren Grundkörper dicker oder deren Schränkung kleiner als die Dicke des Spaltkeiles ist, dürfen nicht verwendet werden.

Wartung

- Die Lüftungsschlitze am Motorgehäuse frei und sauber halten. Von Zeit zu Zeit Schlitze ausblasen.
- Bei übermäßiger Funkenbildung lassen Sie die Kohlebürsten durch eine Fachwerkstätte überprüfen.
- Abgenutzte Kohlebürsten dürfen nur von einer Fachwerkstätte oder unserem Kundendienst ausgetauscht werden.
- Halten Sie Ihr Gerät immer sauber.
- Benutzen Sie zur Reinigung des Kunststoffes keine ätzenden Mittel.

Achtung!
Gehörschutz und Schutzbrille tragen.



Parallelschnitt

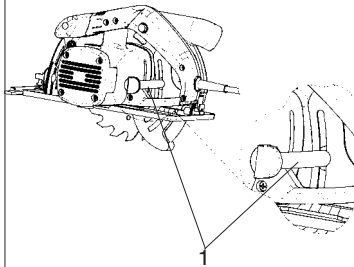
1. Feststellschraube 1 lösen
2. Bei 90° Schnitt, Parallelanschlag 2 lt. Skala auf Kerbe A einstellen, bei 45° Schnitt, Parallelanschlag 2 lt. Skala auf Kerbe B einstellen, auf Sägeblattbreite achten.
3. Feststellschraube anziehen

Achtung!

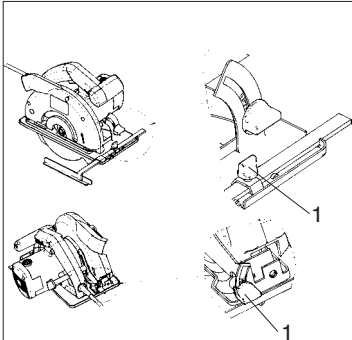
Probeschnitt mit einem Abfallholz durchführen

Schnittiefe einstellen

1. Feststellschraube 1 lösen
2. Sägeschuh nach unten schwenken
3. Schnittiefe nach Skala einstellen.
Zahnspitze muß ca. 2 mm aus dem Holz herausragen.
4. Feststellschraube anziehen



D

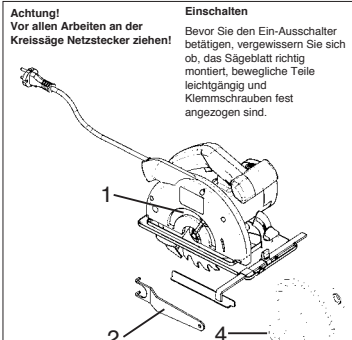


Sägeschuh verstellen (Schrägschnitt)

1. Die Feststellschrauben 1 lösen
2. Sägeschuh auf gewünschte Gradzahl einstellen 0-45°
3. Feststellschrauben 1 fest anziehen

Achtung!
Vor allen Arbeiten an der Kreissäge Netzstecker ziehen!

Einschalten
Bevor Sie den Ein-Ausschalter betätigen, vergewissern Sie sich ob, das Sägeblatt richtig montiert, bewegliche Teile leichtgängig und Klemmschrauben fest angezogen sind.

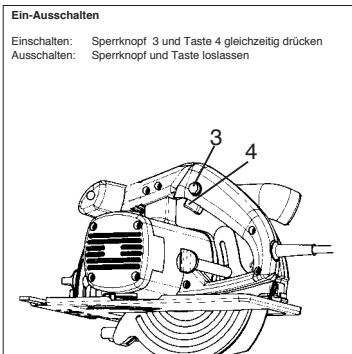


Sägeblatt wechseln

1. Pendelschutzhaube 1 öffnen und festhalten
2. Mit Stirnlochschlüssel 2 das Sägeblatt gegenhalten
3. Inbusschraube lösen
4. Flansch 4 und Sägeblatt nach unten entnehmen
5. Flansch reinigen, neues Sägeblatt einsetzen.
Auf Laufrichtung achten (siehe Pfeil auf der Schutzhaube)
6. Schraube anziehen, auf Rundlauf achten

Ein-Ausschalten

Einschalten: Sperrknopf 3 und Taste 4 gleichzeitig drücken
Ausschalten: Sperrknopf und Taste loslassen



Description

1. Handle
2. Nameplate
3. On/Off switch
4. Interlock button for On/Off switch
5. Lock screw for the depth of cut setting
6. Power cable
7. Splitter
8. Hinged guard hood
9. Allen screw
10. Shoe
11. Flange
12. Saw blade
13. Parallel stop
14. Lock screw for the parallel stop
15. Lock screws for mitre cuts
16. Dust extractor connection
17. Additional handle
18. Actuator for the hinged guard hood

Please read these instructions carefully and pay particular attention to the safety regulations. Keep the instructions together with the circular saw.

Technical data

Voltage	230 V ~ 50 Hz
Power rating	1200 W
Idle speed	4500 rpm
Cutting depth at 0°	64 mm
Cutting depth at 45°	40 mm
Saw blade	185 mm dia.
Saw blade mount	20 mm dia.
Saw blade thickness	2,4 mm
Sound pressure level	LPA 5,6 dB(A)
Sound power level	LWA 108,6 dB(A)
Vibration a_w	1,70 m/s ²
Weight	4.2 kg
Dimensions	34 x 24 x 24 cm
Totally insulated	

Accessories supplied

Parallel stop

Applications

The hand-held circular saw is designed for sawing straight cuts in wood, in materials similar to wood, and in plastics.

Safety regulations

- Adjust the splitter so that it is no more than 5 mm from the tooth rim of the saw blade and its lowest point is not retracted more than 5 mm relative to the tooth rim.
- Do not use cracked or misshapen saw blades.
- Do not use saw blades made of high-alloy, high-speed steel (HSS).
- Never use saw blades which do not conform with the specifications quoted in these instructions.
- Make sure that all the moving parts of the blade guard work properly without jamming.
- Make sure that all devices which play a role in covering the saw blade are in proper working order.
- The splitter must be properly adjusted and used at all times except for plunge-cuts.
- Do not use the saw near fumes or combustible liquids.
- Use only sharp blades and suitable accessories.
- Always pull the plug out of the socket before converting, cleaning or adjusting the saw.
- Keep the power cable safe from damage. Oil and acid can cause damage to the cable.
- Never use saw blades with plates that are thicker or with sets that are smaller than the thickness of the splitter.
- Never remove the plug from the socket by pulling on the power cable and do not carry the saw by its cable.
- Have repairs carried out only by specialists.
- If you use a cable reel, the complete cable must be drawn off the reel. The conductor must have a minimum cross section of 1.5 mm². Maximum fuse rating 16 A.
- Secure all workpieces sufficiently and do not overload the machine.
- Wear suitable clothing and goggles and use a dust mask on dusty jobs.
- Wear ear muffs to protect your ears!
- For lengthy jobs on wood and when cutting materials which produce a great deal of dust, the circular saw should be connected to a suitable dust extractor (observe your country's regulations regarding wood dust extraction).

GB

Working with the hand-held circular saw

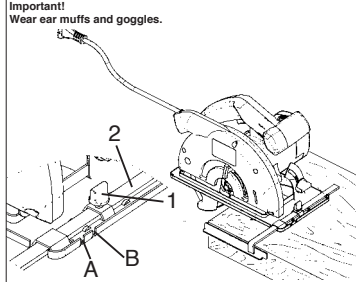
- Always hold the circular saw firmly.
- The hinged guard hood will be pushed back automatically by the workpiece.
- Never apply force! Advance the circular saw gently and steadily.
- The off-cut piece should be to the right of the circular saw so that the wide part of the base plate is supported over its entire surface.
- When sawing along a marked line, guide the circular saw along the corresponding groove.
- Clamp small pieces of wood securely before sawing. Never hold them in your hand.
- Always observe the safety regulations! Wear goggles!
- Do not use defective saw blades or blades with cracks or flaws.
- Do not use flanges or flange nuts with a hole which is larger or smaller than that of the saw blade used.
- Do not try to stop the saw blade with your hand or by applying pressure to the side of the blade.
- The hinged guard must not jam and must return to its original position once work is completed.
- Before plugging in the circular saw, check that the hinged guard is functioning properly.

- Before each use, always check that the safety devices - the hinged guard, splitter, flanges and adjustment devices - are functioning properly and have been adjusted and secured correctly.
- You can connect a suitable dust extractor to the guard hood. Check that the dust extractor is fitted securely and properly.
- The hinged guard hood is not to be wedged in the retracted guard hood when sawing.

Maintenance

- Keep the cooling vents on the motor housing clean and unobstructed at all times. Blow out any dust and dirt at regular intervals.
- Have a specialist workshop check the carbon brushes in the event of excessive sparking.
- Worn carbon brushes are to be replaced only by a specialist workshop or by our Customer Service Centre.
- Keep the machine clean at all times.
- Never use any caustic agents to clean the plastic parts.
- If ever you discover any damage, consult the exploded drawing and parts list to determine exactly which replacement parts you need to order from our Customer Service Centre.

Important!
Wear ear muffs and goggles.



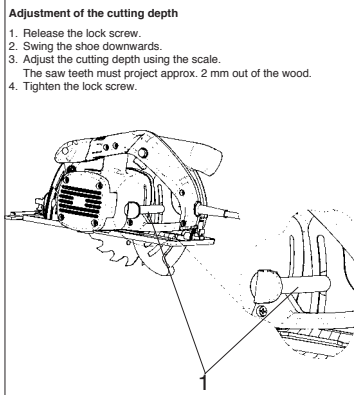
Parallel cuts

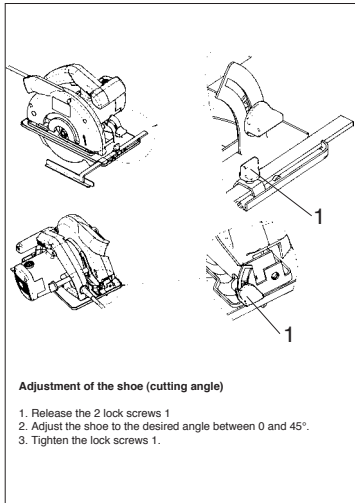
1. Release the lock screw 1.
2. For 90° cuts, adjust the parallel stop 2 using the scale on groove A. For 45° cuts adjust the parallel stop 2 using the scale on groove B. Observe the saw blade width.
3. Tighten the lock screw.

Important!
First make a trial cut.

Adjustment of the cutting depth

1. Release the lock screw.
2. Swing the shoe downwards.
3. Adjust the cutting depth using the scale.
The saw teeth must project approx. 2 mm out of the wood.
4. Tighten the lock screw.





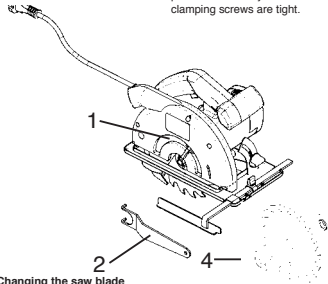
Adjustment of the shoe (cutting angle)

1. Release the 2 lock screws 1
2. Adjust the shoe to the desired angle between 0 and 45°.
3. Tighten the lock screws 1.

Important!
Pull out the plug before making any changes to the circular saw!

Switching on

Before pressing the On/Off switch, check that the saw blade is properly fitted, that the moving parts run smoothly and that the clamping screws are tight.

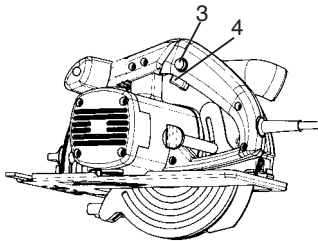


Changing the saw blade

1. Open the hinged guard hood 1 and hold.
2. Use the face spanner 2 to stop the saw blade from moving.
3. Undo the screw with the wrench.
4. Remove the flange 4 and the saw blade by dropping down and out.
5. Clean the flange and insert a new blade. Note the direction of rotation (see arrow on the guard hood).
6. Tighten the screw and check for concentricity.

Switching on and off

- To switch on: Press the interlock button 3 and the switch 4 simultaneously.
- To switch off: Release the interlock button and the switch.



F**Description:**

1. Poignée
2. Plaque signalétique
3. Interrupteur Marche/Arrêt
4. Touche de blocage pour l'interrupteur Marche/Arrêt
5. Vis de fixation pour le réglage de la profondeur de coupe
6. Câble électrique
7. Coin à refendre
8. Capot de protection basculant
9. Vis d'assemblage
10. Patin
11. Bride
12. Lame de scie
13. Butée parallèle
14. Vis de fixation pour la butée parallèle
15. Vis de fixation pour le réglage du biais
16. Raccord pour l'aspiration de poussière
17. Poignée supplémentaire
18. Etrier de manoeuvre pour le capot de protection mobile

Prière de lire attentivement le mode d'emploi et de suivre scrupuleusement les consignes de sécurité. Conservez le mode d'emploi près de la scie circulaire à main.

Caractéristiques techniques:

Tension du réseau:	230 V ~ 50 Hz
Puissance absorbée:	1200 watt
Vitesse à vide:	4500 min ⁻¹
Profondeur de coupe à 0°:	64 mm
Profondeur de coupe à 45°:	40 mm
Lame de scie	185 mm \varnothing
Porteur de lame de scie:	20 mm \varnothing
Épaisseur de lame de scie	2,4 mm
Niveau de pression acoustique	LPA 95,6 dB(A)
Niveau de puissance acoustique	LWA 108,6 dB(A)
Vibration a _w	1,70 m/s ²
Poids	4,2 kg
Dimensions	34 x 24 x 24 cm
A double isolation	

Équipement:

Butée parallèle

Champ d'application

La scie circulaire à main est appropriée au sciage de lignes droites dans le bois ou des matériaux similaires et dans des matières plastiques.

Consignes de sécurité:

- Le coin à refendre doit être réglé de telle manière que sa distance aux dents de la lame ne dépasse pas 5 mm et que son point inférieur ne soit pas à plus de 5 mm derrière la couronne dentée.
- Des lames fissurées ou déformées ne doivent pas être employées.
- Il ne faut pas utiliser des lames de scie en acier rapide superallié (acier HSS).
- N'utilisez pas de lames dont les caractéristiques ne correspondent pas à celles indiquées dans ce mode d'emploi.
- Assurez-vous que tous les éléments mobiles du dispositif de protection de la lame de scie fonctionnent sans coincer.
- Vérifiez le bon fonctionnement de tous les dispositifs servant à recouvrir la lame de scie.
- Utilisez toujours le coin à refendre correctement réglé - exception faite de coupes d'entrée.
- Ne pas utiliser à proximité de vapeurs ou de liquides inflammables.
- Employez uniquement des lames de scie bien affûtées et des accessoires appropriés.
- Avant tous travaux de transformation, de nettoyage et de réglage, retirez la fiche de la prise de courant.
- Préservez le câble électrique de détériorations. L'huile et les acides peuvent endommager le câble.
- Des lames dont la structure est plus épaisse ou dont l'avoyage est plus petit que l'épaisseur du coin à refendre ne doivent pas être employées.
- Ne retirez pas la fiche de la prise de courant en tirant sur le câble électrique. Ne portez pas l'appareil par le câble électrique.
- Confiez des réparations exclusivement à un spécialiste.
- Si vous vous servez d'un enrouleur de câble, déroulez le câble complètement. Section transversale du fil: 1,5 mm² au minimum. Protection par fusible: 16 A au maximum.
- Fixez suffisamment toutes les pièces à travailler. Ne surchargez pas l'appareil.
- Portez des vêtements appropriés et des lunettes de protection. Portez un masque anti-poussière pour des travaux produisant de la poussière.
- Pour protéger votre ouïe, portez un casque anti-bruit.
- Si vous traitez assez longtemps le bois ou des matériaux produisant de la poussière, l'outil électrique doit être raccordé à un dispositif d'aspiration approprié (il est obligatoire en Allemagne d'utiliser des dispositifs d'aspiration homologués selon TRGS 553 pour la poussière de bois).

Travailler avec la scie circulaire à main

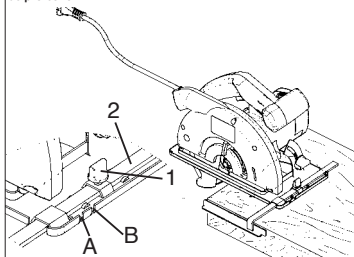
- Maintenir toujours d'une main ferme la scie circulaire.
- Le capot de protection basculant est automatiquement poussé vers l'arrière par la pièce à travailler.
- Ne pas employer la force!
Avancer doucement et régulièrement avec la scie circulaire.
- Le morceau de bois résidu devrait se trouver sur le côté droit de la scie circulaire de sorte que la partie large de la table repose sur toute sa surface.
- Si le sciage se fait le long d'une ligne tracée, guider la scie circulaire le long de l'encoche correspondante.
- Bien serrer les petites pièces de bois avant de les travailler. Ne jamais maintenir avec la main.
- Respecter absolument les consignes de sécurité!
- Ne pas utiliser de lames de scie défectueuses ou fissurées.
- Ne pas employer de brides/écrous à bride dont l'alésage est plus gros ou plus petit que celui de la lame de scie.
- Ne pas ralentir la lame de scie manuellement ou par pression latérale sur la lame.
- La protection basculante ne doit pas coincer; le travail terminé, elle doit se trouver en position de sortie.
- Avant d'utiliser la scie circulaire, retirer la fiche de la prise de courant et vérifier le bon fonctionnement de la protection basculante.

- Avant chaque utilisation, s'assurer que les dispositifs de sécurité tels que la protection basculante, le coin à refendre, les brides et les dispositifs de réglage fonctionnent parfaitement, qu'ils sont correctement réglés et fixés.
- Vous pouvez raccorder un dispositif d'aspiration approprié au capot de protection. Assurez-vous que l'aspiration de poussière est raccordée de manière sûre et conforme aux prescriptions.
- Pendant le sciage, le capot de protection basculant ne doit pas être bloqué dans le capot de protection replié.

Entretien

- Maintenez dégagées et propres les fentes d'aération sur le boîtier du moteur. Nettoyez les fentes régulièrement en leur insufflant un jet d'air.
- En cas de formation excessive d'étincelles, faites contrôler les balais de charbon par un atelier spécialisé.
- Faites effectuer le changement des balais de charbon usés uniquement par un atelier spécialisé ou par notre service après-vente.
- Maintenez votre appareil toujours propre.
- N'employez pas d'agents caustiques pour nettoyer la matière plastique.
- Si vous constatez des dégâts, vous êtes en mesure de déterminer précisément les pièces de rechange à l'aide de l'éclatée et de la liste des pièces détachées ci-inclus et de les commander auprès de notre service après-vente.

Attention! Porter un casque anti-bruit et des lunettes de protection.

**Coupe parallèle**

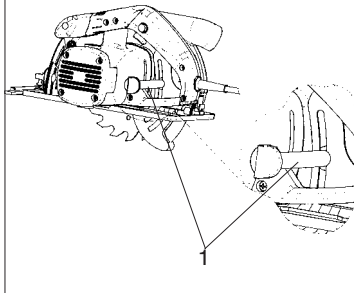
1. Desserrer la vis de fixation 1.
2. Pour une coupe de 90°, régler la butée parallèle 2 sur l'encoche A, suivant l'échelle. Pour une coupe de 45°, régler la butée parallèle 2 sur l'encoche B, suivant l'échelle. Considérer la largeur de la lame de scie.
3. Serrer la vis de fixation.

Attention!

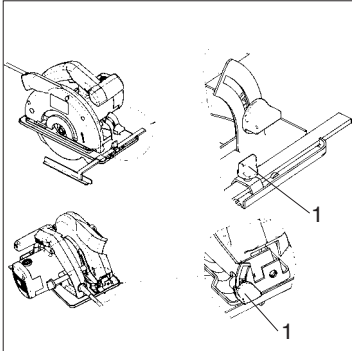
Faire une coupe d'essai sur un morceau de bois résidu.

Réglage de la profondeur de coupe

1. Desserrer la vis de fixation 1.
2. Faire pivoter le palin vers le bas.
3. Régler la profondeur de coupe suivant l'échelle. La pointe des dents doit dépasser d'environ 2 mm du bois.
4. Serrer la vis de fixation.



F

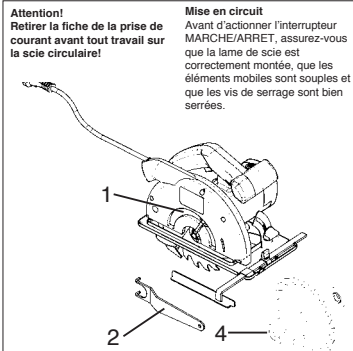


Réglage du patin (coupe biais)

1. Desserrer les vis de fixation 1.
2. Régler le patin à la position désirée (0 à 45°).
3. Visser à fond les vis de fixation 1.

Attention!
Retirer la fiche de la prise de courant avant tout travail sur la scie circulaire!

Mise en circuit
Avant d'actionner l'interrupteur MARCHE/ARRET, assurez-vous que la lame de scie est correctement montée, que les éléments mobiles sont souples et que les vis de serrage sont bien serrées.



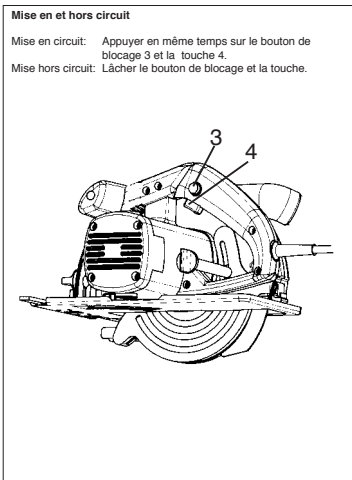
Changement de la lame de scie

1. Ouvrir le capot de protection basculant 1 et le tenir.
2. Bloquer la lame de scie à l'aide de la clé à ergots 2.
3. Mettre la clé à douille et desserrer la vis.
4. Retirer la bride 4 et la lame de scie vers le bas.
5. Nettoyer la bride. Mettre en place une nouvelle lame de scie. Faites attention au sens de rotation (voir la flèche sur le capot de protection).
6. Serrer la vis; considérer la concentricité.

Mise en et hors circuit

Mise en circuit: Appuyer en même temps sur le bouton de blocage 3 et la touche 4.

Mise hors circuit: Lâcher le bouton de blocage et la touche.



Beschrijving:

1. Handgreep
2. Kenplaat
3. In/uitschakelaar
4. Vergrendeltoets voor in/uitschakelaar
5. Vastzetschroef voor snijdiepteafstelling
6. Netkabel
7. Spleetspie
8. Pendelbeschermkap
9. Machineschroef
10. Zaagschoen
11. Flens
12. Zaagblad
13. Parallelaanslag
14. Vastzetschroef voor parallelaanslag
15. Vastzetschroeven voor verstekafstelling
16. Aansluiting voor stofafzuiging
17. Extra handgreep
18. Bedieningsbeugel voor pendelbeschermkap

Geef de gebruiksaanwijzing aandachtig te lezen en zeker de veiligheidsvoorschriften na te leven. Bewaar de gebruiksaanwijzing samen met de handcirkelzaag.

Technische gegevens :

Netspanning :	230 V ~ 50 Hz
Opgenomen vermogen :	1200 Watt
Nullasttoerental :	4500 min ⁻¹
Snijdiepte bij 0° :	64 mm
Snijdiepte bij 45° :	40 mm
Zaagblad :	185 mm Ø
Zaagbladopname :	20 mm Ø
Zaagbladdikte :	2,4 mm
Geluidsdruk niveau :	LPA 95,6 dB(A)
Geluidsvermogen :	LWA 108,6 dB(A)
Trilling a _w :	1,70 m/s ²
Gewicht :	4,2 kg
Afmetingen :	34 cm x 24 cm x 24 cm
Randgeaard	

Uitrustig :

Parallelaanslag

Toepassingsgebied

De handcirkelzaag is geschikt voor het zagen van rechte sneden in hout, soortge-lijke werkstoffen en kunststoffen.

Veiligheidsvoorschriften :

- De spleetspie moet afgesteld worden zodat zijn afstand van de tandkrans van het zaagblad 5 mm niet overschrijdt en zijn onderste punt met niet meer dan 5 mm ten opzicht van de tandkrans terugwijkt.
- Gebarsten of vervormde zaagbladen mogen niet gebruikt worden.
- Zaagbladen van hoog gelegeerd snelsijstaal (HSS staal) mogen niet gebruikt worden.
- Zaagbladen die niet overeenkomen met de kengegevens aangeduid in deze gebruiksaanwijzing mogen niet gebruikt worden.
- Vergewis U zich ervan dat alle beweegbare onderdelen van de zaagbladbescherming functioneren zonder te klemmen.
- Vergewis U zich ervan dat alle inrichtingen die het bedekken van de tandkrans teweegbrengen correct werken.
- De spleetspie moet altijd gebruikt en behoorlijk afgesteld worden behalve bij indopsneden.
- Niet in de nabijheid van dampen of brandbare vloeistoffen gebruiken.
- Gebruik enkel scherpe zaagbladen en de gepaste accessoires.
- Trek vóór alle ombouw- en reinigingswerkzaamheden de stekker uit het stopcontact.
- Bescherm de netkabel tegen beschadigingen. Olie en zuur kunnen de kabel beschadigen.
- Zaagbladen, waarvan het basislichaam dikker of waarvan de schrankbreedte kleiner is dan de dikte van de spleetspie mogen niet gebruikt worden.
- Verwijder de netstekker niet uit het stopcontact door aan de netkabel te trekken en draag het toestel niet aan de netkabel.
- Herstellingen mogen alleen door een vakman uitgevoerd worden.
- Bij gebruik van een kabeltrommel de kabel volledig afrollen. Draaddoorsnede minstens 1,5 mm². Zekering max. 16 A.
- Beveilig voldoende alle te bewerken werkstukken en overbelast de machine niet.
- Draag de gepaste kledij en een beschermbril en gebruik een stofmasker bij stof veroorzakende werkzaamheden.
- Draag een gehoorbescherming om Uw oren te beschermen!
- Tijdens het langdurig bewerken van hout of bij stof veroorzakende materialen moet het elektrisch gereedschap aan een gepaste stofafzuiging aangesloten worden (in Duitsland zijn voor houtstoffen goedgekeurde afzuiginrichtingen volgens TRGS 553 vereist).

NL

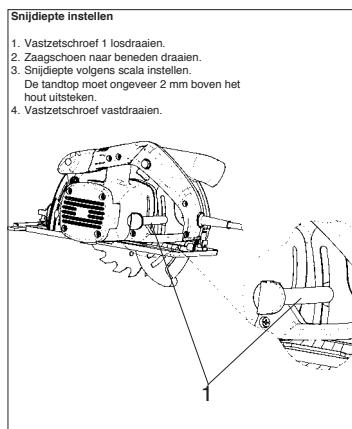
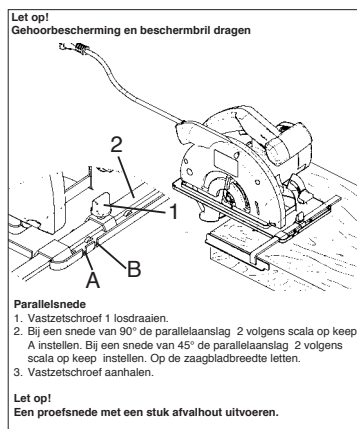
Werken met de handcirkelzaag

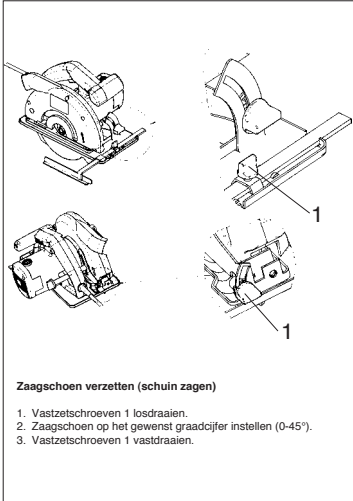
- Hou de cirkelzaag altijd met vaste greep.
- De pendelbeschermkap wordt door het werkstuk automatisch teruggeschoven.
- Niet forceren!
De cirkelzaag gelijkmatig en zachtjes naar voren schuiven.
- Het afvalstuk bevindt zich bij voorkeur op de rechte kant van de cirkelzaag zodat het breede gedeelte van de steunafel volledig op het contactvlak steunt.
- Als langs een voorgetekende lijn gezaagd wordt, leid de cirkelzaag langs de overeenkomstige kerf.
- Klem kleine houtstukken vast voordat U ze bewerkt. Nooit met de hand vasthouden.
- Leef de veiligheidsvoorschriften zeker na! Draag een beschermbril!
- Gebruik geen zaagbladen die defect zijn of barsten en scheuren vertonen.
- Gebruik geen flensen/flensmoeren, waarvan de boring groter of kleiner is dan die van het zaagblad.
- Het zaagblad mag niet met de hand of door zijdelings tegen het zaagblad te duwen afgeremd worden.
- De pendelbeschermkap mag niet klemmen en moet zich aan het eind van de werkfase weer in zijn uitgangspositie bevinden.
- Controleer bij uitgetrokken netstekker de werkwijze van de pendelschermkap vóór het gebruik van de cirkelzaag.

- Controleer vóór ieder gebruik van de zaag dat de veiligheidsinrichtingen zoals pendelbeschermkap, spleetspie, flensen en instelrichtingen behoorlijk functioneren respectievelijk correct afgesteld en vastgezet zijn.
- Aan de beschermkap kunt U een gepaste stofafzuiging aansluiten. Vergewis U zich van een veilige en behoorlijke aansluiting van de stofafzuiging.
- Voor het zagen mag de beweegbare pendelbeschermkap niet in de teruggetrokken beschermkap vastgeklemd worden.

Onderhoud

- De ventilatiespleten in het motorhuis vrij en schoon houden. De spleten af en toe uitblazen.
- Als zich bovenmatige vonkvorming voordoet, laat de koolborstels door een vakbedrijf controleren.
- Afgewerkte koolborstels mogen alleen door een vakbedrijf of door onze klantenservice vervangen worden.
- Hou Uw zaag altijd schoon.
- Gebruik voor het reinigen van de kunststof geen bijtende middelen.
- Moest U een beschadiging vaststellen, kunt U de wisselstukken volgens de bijgaande explosietekening alsook volgens de wisselstukkenlijst exact definiëren en bij onze klantenservice bestellen.





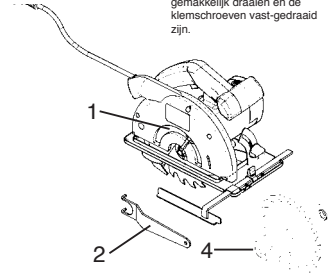
Zaagschoen verzetten (schiin zagen)

1. Vastzetschroeven 1 losdraaien.
2. Zaagschoen op het gewenst graadcijfer instellen (0-45°).
3. Vastzetschroeven 1 vastdraaien.

Let op!
Vóór alle werkzaamheden aan de cirkelzaag netstekker trekken!

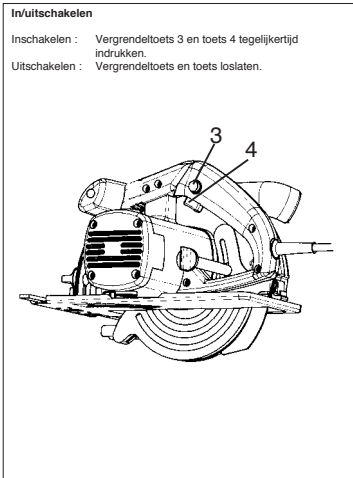
Inschakelen

Vooraleer U de in/uitschakelaar indrukt moet U controleren of het zaagblad behoorlijk gemonteerd is, alle beweegbare onderdelen gemakkelijk draaien en de klemmschroeven vast-gedraaid zijn.



Zaagblad vervangen

1. Pendelbeschermkap 1 openen en vasthouden.
 2. Met de frontgatsleutel 2 het zaagblad tegenhouden.
 3. Schroef losdraaien.
 4. Flens 4 en het zaagblad naar beneden verwijderen.
 5. Flens reinigen, een nieuwe zaagblad installeren.
 6. Op de draairichting letten (zie pijl op de beschermkap).
- Op de draairichting letten (zie pijl op de beschermkap).
6. Schroef vastdraaien. Controleren of het zaagblad rond draait.



In/uitschakelen

Inschakelen : Vergrendeltoets 3 en toets 4 tegelijkertijd indrukken.
 Uitschakelen : Vergrendeltoets en toets loslaten.

I

Descrizione esplicativa:

1. Impugnatura
2. Targhetta del modello
3. Interruttore Acceso/Spento
4. Tasto bloccainterruttore Acceso/Spento
5. Vite d'aggiustaggio regolazione profondità di taglio
6. Cavo elettrico
7. Cuneo di spacco
8. Carter protettivo a pendolo
9. Vite della macchina
10. Pattino della segatrice
11. Flangia
12. Disco di taglio
13. Battuta taglio in parallelo
14. Vite di bloccaggio battuta taglio in parallelo
15. Viti di bloccaggio regolazione giunto ad angolo
16. Raccordo di aspirazione polvere
17. Impugnatura addizionale
18. Staffa di attivazione carter protettivo a pendolo

Si prega di leggere alla lettera le istruzioni d'utilizzo, osservando particolarmente le avvertenze sulla sicurezza. Conservate le istruzioni d'utilizzo assieme alla Segatrice circolare a mano.

Dati tecnici

Tensione di rete:	230 V ~ 50 Hz
Assorbimento potenza:	1200 Watt
Numero giri marcia a vuoto:	4500 min ⁻¹
Profondità di taglio a 0°:	64 mm
Profondità di taglio a 45°:	40 mm
Disco di taglio:	185 mm di Ø
Testa portadisco:	20 mm di Ø
Spessore disco di taglio:	2,4 mm
Livello intensità acustica:	LPA 95,6 dB(A)
Livello potenza acustica:	LWA 108,6 dB(A)
Vibrazione a _w :	1,70 m/s ²
Peso:	4,2 kg
Dimensioni:	34 x 24 x 24 cm
Dotata di isolamento protettivo	

In dotazione:

Battuta taglio in parallelo

Campo d'applicazione

16

La Segatrice circolare a mano è adatta per effettuare tagli, sia rettilinei su legno e materiali affini, che su materiali sintetici.

Avvertenze sulla sicurezza

- Regolare il cuneo di spacco di modo che la distanza sulla corona dentata del disco di taglio non superi i 5 mm e che il proprio punto più basso non sia posticipata di 5 mm nei confronti della corona dentata stessa.
- Non utilizzare dischi di taglio con spacchi oppure quelli che avessero eventualmente modificato la propria forma.
- Non utilizzare dischi di taglio in acciaio altamente legato e per taglio rapido (acciaio HSS).
- Non devono venire utilizzati i dischi di taglio non corrispondenti ai dati tecnici specificati nelle presenti istruzioni d'utilizzo.
- Ci si deve accertare che tutte le parti mobili del carter protettivo della segatrice si muovino senza ostruzione alcuna.
- Ci si deve accertare che tutti i dispositivi, determinanti la copertura del disco di taglio, funzionino alla perfezione.
- Il cuneo di spacco lo si deve sempre impiegare e dovutamente regolare, eccetto nei cosiddetti tagli d'inserimento.
- Non impiegarla nelle vicinanze di vapori e liquidi infiammabili.
- Utilizzare soltanto dischi di taglio adeguatamente affilati ed accessorio idoneo.
- Prima di effettuare lavori di modifica, di pulizia o di manutenzione, staccare innanzitutto la spina dalla presa di rete.
- Proteggete i cavi elettrici da eventuali danneggiamenti. Olio ed acidi possono danneggiare il cordone.
- Non utilizzare i dischi di taglio i di cui corpi di base sono più spessi o le di cui allicciature sono inferiori allo spessore del cuneo di spacco.
- Non staccare la spina dalla presa di rete agendo sul cordone stesso, e non portare l'apparecchio prendendolo per il cordone elettrico stesso.
- Fare eseguire eventuali riparazioni solo a personale specializzato.
- Utilizzando un tamburo avvolgicavo srotolarne completamente il cavo. Sezione del cavo minima 1,5 mm². Valvola di sicurezza max. 16 A.
- Bloccare sufficientemente i pezzi in lavoro e non sovraccaricare elettricamente la macchina.
- Portate indumenti adatti ed occhiali protettivi, utilizzando una maschera antipolvere dovendo eseguire lavori polverosi.
- Portate un dispositivo proteggiudito che protegga le Vostre orecchie.
- Lavorando a lungo legno o materiale che provochi della polvere, collegare l'apparecchio elettrico ad un idoneo impianto aspirapolvere. (In Germania, per via della TRGS 553, vengono richiesti impianti aspirapolvere dovutamente collaudati.)

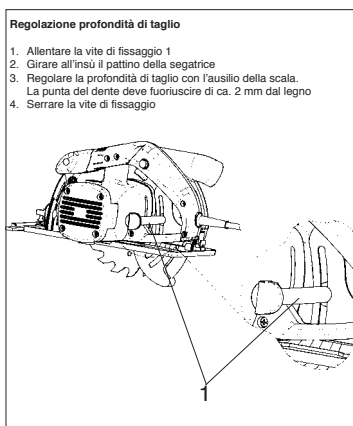
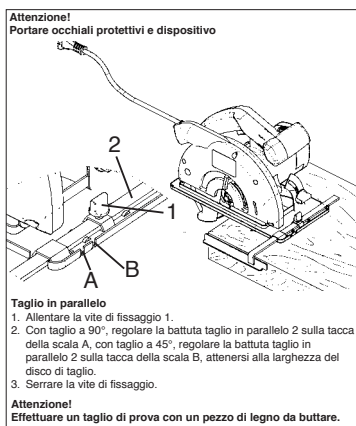
Lavorando con la Segatrice circolare a mano

- Tenere sempre saldamente la Segatrice circolare.
- Il carter protettivo a pendolo viene automaticamente spinto indietro dal pezzo in lavoro.
- Non impiegare forza alcuna! Procedere leggermente ed uniformemente con la Segatrice circolare.
- Il pezzo di scarto si dovrebbe trovare sul lato destro della Segatrice circolare, affinché la parte larga del tavolo d'appoggio ne abbracci completamente la superficie.
- Segando seguendo una linea pretracciata, fare scorrere la Segatrice circolare lungo l'apposita scanalatura.
- Morsettare saldamente i pezzi di legno piccoli. Non tenerli con la sola mano.
- È assolutamente necessario osservare le norme di sicurezza! Portare occhiali protettivi!
- Non utilizzate dischi di taglio inoperanti oppure quelli evidenzianti spacchi o screpolature.
- Non utilizzate flange o madre flange con foro maggiore o minore a quello del rispettivo disco di taglio.
- Non si deve fermare il disco di taglio con la sola mano o premendovi lateralmente sullo stesso.
- Il carter protettivo a pendolo deve scorrere liberamente e, al termine di ogni fase lavorativa, si dovrà trovare nella posizione iniziale di partenza.
- Prima di utilizzare la Segatrice circolare, previo stacco della spina dalla presa di corrente, verificare il giusto funzionamento del carter protettivo.

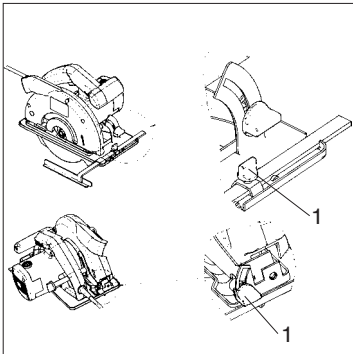
- Prima di ogni utilizzo della macchina, accertarsi che i dispositivi di sicurezza, quali ad es. il carter a pendolo, cuneo di spacco, flangia e dispositivi di regolazione siano regolati e fissati bene e funzionino alla perfezione.
- Potete collegare al carter protettivo un idoneo dispositivo di aspirazione polvere. Rassicurarsi che codesto dispositivo di aspirazione polvere sia sicuramente e regolamentariamente collegato.
- Segando, non si deve morsettare il mobile carter protettivo a pendolo nel carter protettivo tirato indietro.

Manutenzione

- Tenere liberi e puliti le fenditure di ventilazione sulla cassa del motore. Di tanto in tanto soffiare via le impurità.
- In caso di eccessiva formazione di scintille, fate controllare le spazzole di carbone da una officina autorizzata.
- La sostituzione delle spazzole di carbone può avvenire soltanto da un'officina autorizzata o dal nostro Servizio Clientela.
- Tenete in Vostro apparecchio sempre pulito.
- Per pulire le parti in plastica non usare prodotti caustici.
- Avendo rilevato dei danni, potete ordinare il pezzo in questione presso il nostro Servizio Clientela, definendolo esattamente con l'ausilio del disegno in esplosione e dell'elenco pezzi di ricambio qui allegati.



I

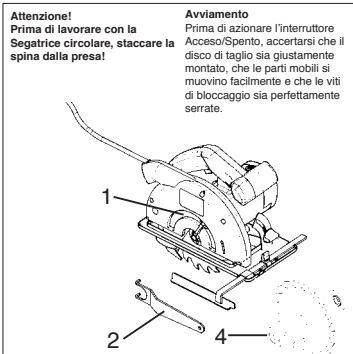


Registraggio del pattino della segatrice (taglio obliquo)

1. Allentare le viti di fissaggio 1
2. Regolare il pattino della segatrice sulla regolazione obliqua voluta 0-45°
3. Serrare le viti di fissaggio 1

Attenzione!
Prima di lavorare con la Segatrice circolare, staccare la spina dalla presa!

Avviamento
Prima di azionare l'interruttore Acceso/Spento, accertarsi che il disco di taglio sia giustamente montato, che le parti mobili si muovino facilmente e che le viti di bloccaggio sia perfettamente serrate.



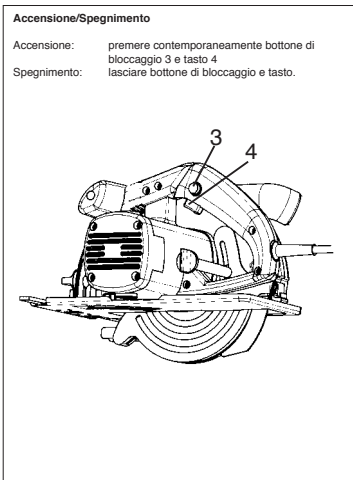
Sostituzione del disco di taglio

1. Aprire il carter protettivo a pendolo 1 e tenerlo fermo
2. Fare contro al disco di taglio con la chiave a doppia leva 2
3. Posizionare la chiave a tubo e svitare la vite
4. Prelevare dal disotto flangia 4 e disco di taglio
5. Pulire la flangia, introdurre un nuovo disco di taglio.
Fare attenzione alla direzione di rotazione (vedi freccia sul carter protettivo)
6. Serrare la vite, facendo attenzione che la rotazione sia perfettamente circolare.

Accensione/Spengimento

Accensione: premere contemporaneamente bottone di bloccaggio 3 e tasto 4

Spegnimento: lasciare bottone di bloccaggio e tasto.



Beskrivelse:

1. Håndtag
2. Typeskilt
3. Start/stop-knap
4. Spærreknap for start/stop-knap
5. Låseskrue til skæredybdeindstilling
6. Netledning
7. Spaltekniv
8. Pendulbeskyttelsesskærm
9. Unbracoskrue
10. Savsko
11. Flange
12. Savklinge
13. Parallellanslag
14. Låseskrue til parallellanslag
15. Låseskrue til geringsindstilling
16. Tilslutning til støvfugning
17. Ekstrahåndtag
18. Aktivteringsbøjle til pendulbeskyttelsesskærm

Læs brugsvejledningen omhyggeligt igennem og vær specielt opmærksom på sikkerhedshenvisningerne. Opbevar brugsanvisningen sammen med håndrundsaven.

Tekniske data:

Netspænding	230 V - 50 Hz	
Driftseffekt	1200 Watt	
Tomgangsomdrejninger	4500 o/min.	
Skæredybde	ved 0°	64 mm
Skæredybde	ved 45°	40 mm
Savklinge	185 mm Ø	
Savklingeaksel	20 mm Ø	
Savklingetykkelse	2,4 mm	
Lydtrykniveau	LPA 95,6 dB (A)	
Lydeffektniveau	LWA 108,6 dB (A)	
Vibration a_w	1,70 m/s ²	
Vægt	4,2 kg	
Mål	34 x 24 x 24 cm	
Dobbeltisoleret		

Udstyr:

Parallellanslag

Anvendelsesområde

Håndrundsaven er egnet til savning af lige snit i træ, træliggende materialer og kunststoffer.

Sikkerhedshenvisninger:

- Spaltekniven skal indstilles, så afstanden til tandkransen på savklingen ikke overstiger 5 mm og dens nederste punkt ikke er mere end 5 mm bagved tandkransen.
- Revnede savklinger eller klinger som har ændret form, må ikke anvendes.
- Savklinger af highspeed stål (HSS stål) må ikke anvendes.
- Savklinger som ikke opfylder de i denne brugsanvisning anførte krav, må ikke anvendes.
- Det skal sikres, at alle bevægelige dele på savklingebeskyttelsen fungerer uden at klemme.
- Det skal sikres, at alle anordninger som dækker savklingen, virker korrekt.
- Spaltekniven skal, bortset fra indsætnings-skæringer, altid bruges og indstilles korrekt.
- Rundsaven må ikke bruges i områder med dampe eller brændbare væsker.
- Der må kun bruges skarpe savklinger og egnet tilbehør.
- Før alle former for omstillings-, rengørings- og indstillingsarbejder skal stikket trækkes ud af stikdåsen.
- Beskyt netledningen mod beskadigelser. Olie og syre kan beskadige ledningen.
- Savklinger hvis basis er tykkere eller hvis udlægning er mindre end spalteknivens tykkelse, må ikke anvendes.
- Stikket må ikke tages ud af stikdåsen ved at trække i netledningen og saven må ikke bæres i netledningen.
- Reparationer må kun udføres af fagfolk.
- Hvis De anvender kabeltromle, skal ledningen rulles helt ud. Ledningstværsnit min. 1,5 mm². Sikring maks. 16 A.
- Alle emner skal sikres tilstrækkeligt og maskinen må ikke overbelastes.
- Bær egnet tøj og beskyttelsesbriller og brug støvmaske ved støvfrembringende arbejder.
- Brug høreværn for at beskytte Deres ører.
- Ved længerevarende bearbejdning af træ eller støvudviklende materialer, skal elektroværktøjet tilsluttes til en egnet støvfugning. (I Tyskland kræves der til træstøv afsugningsanordninger som er afprøvet i.h.t. TRGS 553).

DK

Arbejde med håndrundsaven

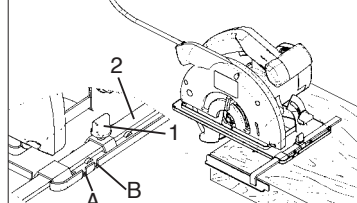
- Hold altid ved rundsaven med et fast greb.
- Pendulbeskyttelseskærmen skubbes automatisk tilbage af emnet.
- Brug ikke magt!
Bevæg rundsaven fremad let og regelmæssigt.
- Affaldsstykket skal befinde sig på højre side af rundsaven, så den brede del af savbordet støtter på hele sin flade.
- Hvis der saves efter opstregning, skal rundsaven føres efter kærven.
- Små træemner spændes fast før bearbejdningen. De må aldrig holdes fast med hånden.
- Sikkerhedsforskrifterne skal altid overholdes!
Bær beskyttelsesbriller.
- Beryt ikke defekte savklinger eller klinger som har revner eller hakker.
- Anvend ikke flanger/flangemøtrikker, hvis hul er større eller mindre end hullet i savklingen.
- Savklingen må ikke bremses manuelt eller ved tryk på siden af savklingen.
- Pendulbeskyttelsen må ikke klemme og skal efter afsluttet arbejde befinde sig i udgangsposition igen.
- Før rundsaven tages i brug, kontrolleres pendulbeskyttelsens funktion med stikket trukket ud.

- Før maskinen tages i brug skal De hver gang forvisse Dem om, at sikkerhedsanordningerne, som f. eks. pendulbeskyttelse, spaltekniv, flange og justeringsanordninger fungerer, resp. er korrekt indstillet og fastspændt.
- Der kan tilsluttes en egnet støvafsugning til beskyttelseskærmen. Check at støvafsugningen er tilsluttet sikkert og korrekt.
- Den bevægelige pendulbeskyttelseskærm må ved savning ikke klemmes fast i den tilbagetrukne beskyttelseskærm.

Vedligeholdelse

- Ventilationsslidserne på motorhuset skal holdes fri og ren. Med mellemrum blæses slidserne rene.
- Ved for stor gnistdannelse skal kulbørsterne kontrolleres af et specialværksted.
- Slidte kulbørster må kun udskiftes af et specialværksted eller af vores serviceafdeling.
- Hold altid Deres rundsav ren.
- Brug ikke ætsende midler til rengøring af kunststoffet.
- Hvis De konstaterer beskadigelser, kan De ved hjælp af vedlagte eksplosionstegning samt komponentlisten nøgagtigt specificere reservedelene og bestille dem hos vor kunderserviceafdeling.

Vigtigt!
Benyt høreværn og beskyttelsesbriller.



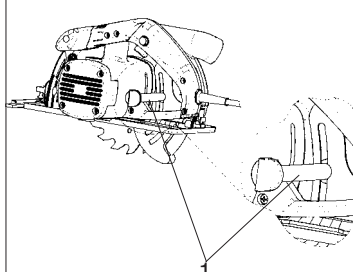
Parallelsnit

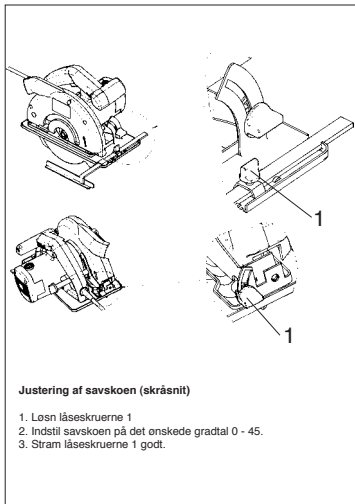
1. Løs låseskruen 1
2. Ved 90° snit: indstil parallelanslag 2 på mærke A på skalaen.
- ved 45° snit: indstil parallelanslag 2 på mærke B på skalaen.
- husk savklingebredden.
3. Stram låseskruen

Vigtigt!
Foretag et prøvesnit med et stykke affaldstræ

Indstilling af skæredybde

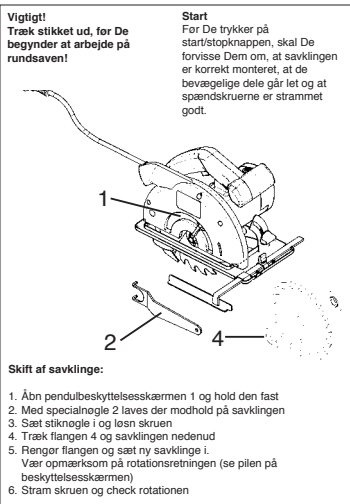
1. Løs låseskruen 1
2. Drej savskoen nedad.
3. Indstil skæredybden efter skalaen.
- Tandspidsen skal rage ca. 2 mm ud af træet.
4. Stram låseskruen.





Justering af savskoen (skrånit)

1. Løs låseskruerne 1
2. Indstil savskoen på det ønskede gradtal 0 - 45.
3. Stram låseskruerne 1 godt.

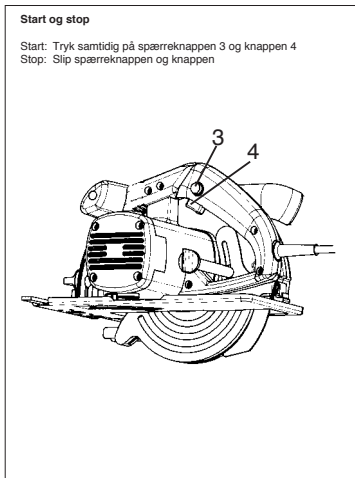


Vigtigt!
Træk stikket ud, før De begynder at arbejde på rundsaven!

Start
Før De trykker på start/stopknappen, skal De forvisse Dem om, at savklingen er korrekt monteret, at de bevægelige dele går let og at spændskruerne er strammet godt.

Skift af savklinge:

1. Åbn pendulbeskyttelseskærmen 1 og hold den fast
2. Med specialnøgle 2 laves der modhold på savklingen
3. Sæt stiknøgle i og løs skruen
4. Træk flangen 4 og savklingen nedenunder
5. Rengør flangen og sæt ny savklinge i.
Vær opmærksom på rotationsretningen (se pilen på beskyttelseskærmen)
6. Stram skruen og check rotationen



Start og stop

Start: Tryk samtidig på spærreknappen 3 og knappen 4
Stop: Slip spærreknappen og knappen

PL

Opis

1. Uchwyt ręczny
2. Tabliczka znamionowa
3. Przełącznik załączenie-wyłączenie
4. Przycisk blokady przełącznika załączenia-wyłączenia
5. Śruba nastawcza do regulacji głębokości cięcia
6. Kabel zasilający
7. Klin rozdzielnik
8. Osłona wahadłowa
9. Śruba masywna
10. Płoza pily
11. Kołnierz
12. Brzeszczot pily
13. Ogranicznik równoległy
14. Śruba nastawcza ogranicznika równoległego
15. Śruby nastawcze do regulacji skosu
16. Przyłącze do odpylania
17. Dodatkowy uchwyt ręczny
18. Jazmo do uruchamiania osłony wahadłowej

Proszę dokładnie przeczytać niniejszą instrukcję obsługi ręcznej pily tarczowej oraz zwrócić szczególną uwagę na zalecenia dotyczące bezpieczeństwa obsługi.
Proszę zawsze przechowywać niniejszą instrukcję razem z pilą.

Dane techniczne:

Napięcie zasilania:	230 V ~ 50 Hz
Pobór mocy:	1200 W
Prędkość obrotowa podczas biegu jałowego:	4500 obr./minutę
Głębokość cięcia przy 0°	64 mm
Głębokość cięcia przy 45°	40 mm
Brzeszczot pily	185 mm Ø
Zamocowanie brzeszczotu pily	20 mm Ø
Grubość brzeszczotu pily	2.4 mm
Poziom ciśnienia akustycznego	LPA 95,6 dB(A)
Poziom mocy akustycznej	LWA 108,6 dB(A)
Wibracja a w	1,70 m/s ²
Ciężar	4.2 kg
Wymiary	34 x 24 x 24 cm
Zastosowano izolację ochronną	
Wyposażenie	
Ogranicznik równoległy	

Zakres zastosowań

Ręczna piła tarczowa przeznaczona jest do przecinania pilą prostych kawałków drewna oraz drewnopodobnych materiałów i tworzyw.

Zalecenia dotyczące bezpieczeństwa:

- Klin rozdzielnik powinien być tak nastawiony, aby odstęp od wieńca zębatego brzeszczotu pily nie przekraczał 5 mm, a jego najniższy punkt nie był cofnięty więcej niż 5 mm względem tego wieńca.
- Nie należy stosować popękanych ani zdeformowanych brzeszczotów.
- Nie wolno stosować brzeszczotów wykonanych z stali szybkoobrotowej o podwyższonej wydajności skrawania (stal HSS).
- Nie należy stosować brzeszczotów, których parametry nie odpowiadają danym znamionowym określonym w niniejszej instrukcji obsługi.
- Należy się upewnić, że wszystkie ruchome części osłony brzeszczotu działają bez zakleszczenia.
- Należy się upewnić, że wszystkie urządzenia, które osłaniają brzeszczot działają bez zastrzeżeń.
- Klin rozdzielnik powinien być stosowany zawsze, z wyjątkiem wykonywania nacięć od środka, i powinien być zawsze prawidłowo nastawiony.
- Nie stosować pily w miejscach występowania palnych par lub cieczy.
- Należy stosować wyłącznie naostrzone brzeszczoty oraz właściwe wyposażenie urządzenia.
- Przed wszelkimi czynnościami związanymi z przebudową, czyszczeniem lub regulacją pily należy wyciągnąć wtyczkę pily tarczowej z gniazdka sieciowego.
- Chronić kabel sieciowy przed narażeniem na uszkodzenia. Olej i kwasy mogą prowadzić do uszkodzenia kabla.
- Nie należy stosować brzeszczotów, których korpus jest grubszy lub których rozwarcie zębów jest mniejsze od grubości klina rozdzielnika.
- Nie wyciągać wtyczki z gniazdka sieciowego przez ciągnięcie za kabel i nie transportować pily trzymając ją za kabel.
- Napraw pily może dokonywać wyłącznie fachowiec.
- Przy stosowaniu bębna kablowego należy całkowicie rozwinąć nawinięty kabel. Przekrój przewodu przynajmniej 1,5 mm², zabezpieczenie maksymalnie 16 A.
- Wszystkie obrabiane przedmioty należy wystarczająco zabezpieczyć i nie wolno przeciągać pily.
- Należy nosić odpowiednie ubranie robocze i używać okularów ochronnych, a w przypadku powstawania pyłów stosować maskę przeciwpyłową.
- Dla zabezpieczenia się przed hałasem należy stosować ochronę słuchu!
- Przy długotrwałych pracach związanych z obróbką drewna lub materiałów pyłących należy podłączyć pilę do odpowiedniego urządzenia do odpylania. (W Niemczech do pyłów drzewnych wymagane są zgodnie z TRGS 553 sprawdzone urządzenia do odpylania.)

Prace przy użyciu ręcznej piły tarczowej

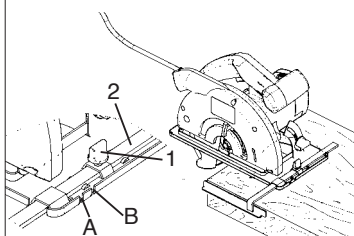
- Należy zawsze mocno przytrzymać piłę.
- Ostona wahadłowa jest przesuwana automatycznie przez obrabiany przedmiot.
- Nie należy stosować przemocy! Piłę tarczową należy przesuwają lekko i równomiernie.
- Część odpadowa przecinanego przedmiotu powinna znajdować się po prawej stronie piły tarczowej, tak aby szeroka część stołu podporowego przylegała na całej powierzchni.
- Przy piłowaniu wzdłuż uprzednio zaznaczonej linii należy prowadzić piłę tarczową wzdłuż odpowiedniego nacięcia.
- Małe części drewniane należy przed obróbką dobrze zamocować. W żadnym przypadku nie wolno przytrzymywać ich dłońmi.
- Bezwzględnie należy przestrzegać przepisów bhp! Podczas pracy nosić okulary ochronne!
- Nie wolno stosować w żadnym przypadku uszkodzonych brzeszczotów ani brzeszczotów z rysami i pęknięciami.
- Nie wolno stosować w żadnym przypadku kotnierzy/nakrętek kotnierzowych, których średnica jest większa lub mniejsza od średnicy otworu brzeszczotu.
- Nie zatrzymywać brzeszczotu pomocy rąk lub przez naciskanie na jej bok.
- Ostona wahadłowa nie może się zakleszczać i po zakończonej pracy należy ją przestawić w położenie wyjściowe.
- Przed włączeniem ręcznej piły tarczowej należy przy wtyczce wyciągniętej z gniazdka sieciowego sprawdzić działanie osłony wahadłowej.

- Przed każdym użyciem piły należy upewnić się, że wszystkie urządzenia zapewniające bezpieczeństwo piły, takie jak osłona wahadłowa, klin rozdzielnik, kotnierz oraz urządzenia nastawcze, działają we właściwy sposób, względnie są prawidłowo nastawione lub zamocowane.
- Do pokrywy ochronnej można przyłączyć odpowiednie urządzenie do odpylania. Należy sprawdzić, czy urządzenie do odpylania jest bezpiecznie i należyście podłączone.
- Podczas piłowania nie wolno dopuścić do zakleszczenia osłony wahadłowej w pokrywie ochronnej.

Konserwacja

- Szczeliny wentylacyjne przy obudowie silnika muszą być zawsze wolne i czyste. Od czasu do czasu należy je przedmuchiwać.
- Przy nadmiernym iskrzeniu należy skontrolować w warsztacie stan szczotek węglowych piły.
- Zużyte szczotki węglowe można wymienić tylko w warsztacie specjalistycznym lub w punkcie serwisowym producenta.
- Piłę tarczową należy zawsze utrzymywać w czystości.
- Do czyszczenia elementów z tworzyw sztucznych nie stosować żrących środków.
- W przypadku stwierdzenia jakichkolwiek uszkodzeń należy na podstawie załączonego rysunku złożeniowego oraz wykazu części określić dokładnie, którą część piły należy wymienić, a następnie zamówić tę część w punkcie serwisowym.

Uwaga!
Nosić ochronę słuchu i okulary ochronne!



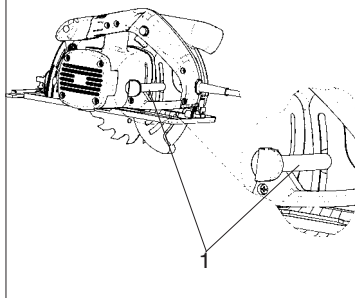
Przecinanie równoległe

- Zwolnić śrubę ustalającą 1.
- Przy przecinaniu 90° ogranicznik równoległy 2 nastawić na nacięcie A według skali; przy przecinaniu 45° ogranicznik równoległy 2 nastawić na nacięcie B według skali, zwrócić uwagę na szerokość brzeszczotu piły.
- Dokręcić śrubę ustalającą.

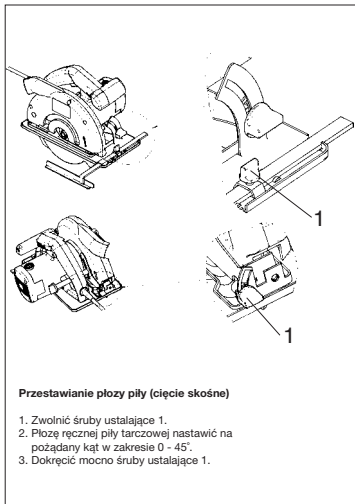
Uwaga!
Przeprowadzić cięcie próbne z użyciem kawałka drewna odpadowego.

Nastawianie głębokości cięcia

- Zwolnić śrubę ustalającą 1.
- Piłę tarczową odchylić do dołu.
- Nastawić głębokość cięcia według skali. Czubek zęba powinien wystawać około 2 mm z przecinanego drewna.
- Dokręcić śrubę ustalającą.



PL



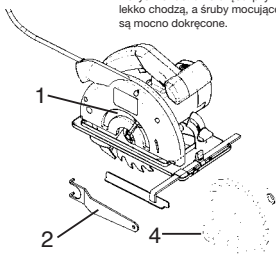
Przestawianie płozy piły (cięcie skośne)

1. Zwołnić śruby ustalające 1.
2. Płozę ręcznej piły tarczowej nastawić na pożądany kąt w zakresie 0 - 45°.
3. Dokręcić mocno śruby ustalające 1.

Uwaga!
Przed wszelkimi pracami przy piłe należy wyciągnąć wtyczkę z gniazdka sieciowego!

Załączanie

Przed naciśnięciem wyłącznika załączenia piły tarczowej należy upewnić się, że brzeszczot piły jest prawidłowo zamontowany, wszystkie ruchome części piły lekko chodzą, a śruby mocujące są mocno dokręcone.

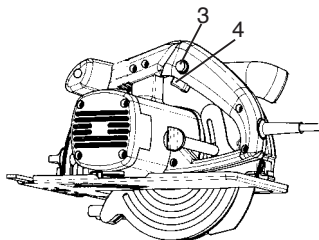


Wymiana brzeszczotu piły

1. Otworzyć osłonę wahadlową 1 i przytrzymać.
2. Za pomocą klucza czołowego 2 zakontrować brzeszczot.
3. Włożyć klucz nasadowy i odkręcić śrubę.
4. Wyjąć do dołu kolnierz 4 i brzeszczot piły.
5. Oczyszczyć kolnierz, założyć nowy brzeszczot piły, zwrócić uwagę na kierunek obrotów ruchu (patrz strzałka na pokrywie ochronnej).
6. Dokręcić mocno śruby, zwrócić uwagę na ruch obrotowy bez bicia.

Załączanie - Wylączenie

Załączanie: Naciśnięć jednocześnie guzik blokady 3 i przycisk 4.
Wylączenie: Zwolnić guzik blokady i przycisk.



Leírás:

1. Kézfogantyú
2. Tipustábla
3. Ki - bekapcsoló
4. Zárógomb a ki - bekapcsolónak
5. Rögzítőcsavar a vágómélység beállításához
6. Hálózati kábel
7. Hasítóék
8. Lengővédőkupak
9. Gépcsavar
10. Fűrészszaru
11. Karima
12. Fűrészlap
13. Párhuzamos ütköző
14. Rögzítőcsavar a párhuzamos ütközőhöz
15. Rögzítőcsavar a sarkalás beállításához
16. Csatlakozás a porelszívóhoz
17. Pótfogantyú
18. Lengővédőkupak működtetésifogó

Kérjük olvassa a használati utasítást pontosan át és figyeljen különösen a biztonsági utalásokra. Tárolja a használati utasítást a kézi körfűrészével együtt.

Technikai adatok:

Feszültség rendszer:	230 V ~ 50 Hz
Teljesítményfelvétel:	1200 Watt
Üresjárási fordulatszám:	4500 min ⁻¹
Vágómélység 0° -nál:	64 mm
Vágómélység 45° -nál:	40 mm
Fűrészlap:	185 mm Ø
Fűrészlap felvevés :	20 mm Ø
Fűrészlap vastagság:	2,4 mm
Hangnyomásmérték:	LPA 95,6 db (A)
Hangtelyesítménymérték:	LWA 108,6 db (A)
Vibrálás a _w	1,7 m/s ²
Súly	4,2 kg
Méret	34 x 24 x 24 cm
Védőizolálva	

Felszerelés:

Párhuzamos ütköző

Alkalmazási terület

A kézi körfűrész fában, fához hasonló anyagokban és műanyagokban egyenesvonalú vágásokhoz alkalmas.

Biztonsági utalások:

- A hasítóéket úgy kell beállítani, hogy a fűrészlap fogaskoszorújához a távolság 5 mm-t ne haladjon túl és a legalsóbb pontja a fogaskoszorútól ne maradjon 5 mm-nél jobban hátra.
- Repedezett fűrészlapokat vagy olyanokat, melyek formájukat megváltoztatták, nem szabad használni.
- Fűrészlapokat erősen ötvöztött gyorsvágóacélból (HSS acél) nem szabad használni.
- Nem szabad használni olyan fűrészlapokat, amelyek ebben a használati utasításban megadott ismertető adatoknak nem felelnek meg.
- Biztosítani kell, hogy a fűrészlapvédő minden mozgatható része szorulás nélkül működjön.
- Biztosítani kell, hogy mind azok a berendezések amelyek a fűrészlapot fedik, kifogástalanul működjenek.
- A hasítóéket mindig használni és rendszeresen be kell állítani, kivéve a betevési vágásnál.
- Nem gőzök és gyullékony folyadékok hatáskörében használni.
- Csak éles fűrészlapokat és megfelelő tartozékokat használni.
- A hálózati dugót minden átépítési és tisztító és beállítási munkálatoknál húzza ki a dugaszolóaljzatból.
- Óvja a hálózati kábelt sérülésektől. Olaj és sav károsíthatja a kábelt.
- Fűrészlapokat, amelyeknek az alaptestük vastagabb vagy amelyeknek a terpesztése kisebb a hasítóék vastagságánál, nem szabad használni.
- A hálózati dugót ne a hálózati kábelnél fogva húzza ki a dugaszolóaljzattól és ne hordja a gépét a kábelnél fogva.
- A javításokat csak egy szakember végezze el.
- Kábeldob használatánál, a vezetéket teljessen letekerni. A drót keresztmetszete legalább 1,5 mm². Óvintézkedés max. 16 A.
- Biztosítson minden megmunkálandó munkadarabot elegendően és ne terhelje a gépet túl.
- Viseljen megfelelő ruhát és egy védőszemüveget és por képző munkálatoknál egy pormaszkot.
- Viseljen fülei védelmére egy zajcsökkentő fülvédőt!
- Hosszabb fa vagy por képző anyagok megmunkálásánál, a villamos szerszámot egy megfelelő porelszívóra kell rákapcsolni. (Németországban faporra a TRGS 553 szerint megvizsgált porelszívó berendezések vannak követelve.)

H

A kézikörfűrészsel való dolgozás

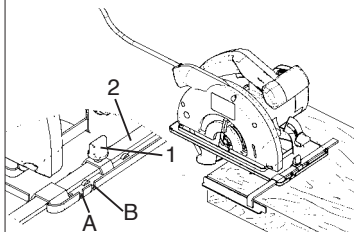
- A kézfűrész mindig szoros fogással tartani.
- A lengővédőkupak a megmunkálendő darab által automatikusan vissza tolatik.
- Ne használjon erőszakot!
A körfűrészsel könnyen és egyenletesen előrehaladni.
- Az eldobandó résznek a körfűrész jobb oldalán kell lennie, hogy a széles része a felfekvési asztalnak az egész felületén felfeküdjön.
- Ha előre rajzolt vonal után fűrészel, akkor a körfűrész a megfelelő bevágás mentén kell vezetni.
- Kis fa részeket megmunkálás előtt szorosan rögzíteni. Sohasem kézzel tartani.
- Biztonsági előírásokat okvetlenül figyelembe venni! Védőszemüveget viselni!
- Ne használjon károsult fűrészlapokat vagy olyanokat, amelyek repedéseket és hasadásokat mutatnak fel.
- Ne használjon karimákat / karimás anyagokat, amelyeknek a furatjuk nagyobb vagy kisebb a fűrészlapétól.
- A fűrészlapot nem szabad kéz vagy a fűrészlapra való oldali nyomás által lefékezni.
- A lengővédőnek nem szabad leszorulnia és egy végzett munkamenet után ismét a kiinduló helyzetben kell lennie.
- A körfűrész használata előtt a kihúzott hálózati dugónál a lengővédő működését megvizsgálni.

- A gép minden használata előtt győződjön meg arról, hogy a biztonsági berendezések mint lengővédő, hasítóék, karima és beállító berendezések működnek illetve jól beállítva és rögzítve vannak.
- A védőkupakon hozzá tud kapcsolni egy megfelelő porelszívót. Biztosítsa, hogy a porelszívó biztonságos és szabályszerűen van rákapcsolva.
- A mozgatható lengővédőkupakot nem szabad fűrészeléshez a hátrahúzott védőkupakba beleszorítani.

Karbantartás

- A levegőztetési nyílásokat a motorházon szabadon és tisztán kell tartani. Időnként a nyílásokat kifűjni.
- Túl sok szikra képződésénél vizsgálta meg a szénkeféket egy szakműhelyben.
- Kopott szénkeféket csak egy szakműhely vagy a mi vevőszolgáltatásunk által szabad kicseréltetni
- Tartsa a gépet mindig tisztán.
- A műanyag tisztítására ne használjon maró hatású szereket.
- Ha károsodásokat vesz észre akkor ezeket a pótalkatrészeket a mellékelt munkarajzok, valamint az alkatrészek részlistája alapján, pontosan megtudja határozni és rendelni vevőszolgáltatásunknál.

Figyelem!
Zajcsökkentő fűlvédőt és védőszemüveget hordani.



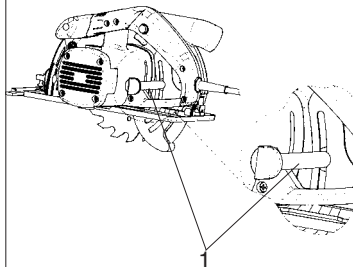
Párhuzamos vágás

1. Az 1-es rögzítőcsavart meglazítani
2. 90°-ú vágásnál, a 2-es párhuzamos ütközőt a skála szerint az A bevágásra beállítani, 45°-ú vágásnál, a 2-es párhuzamos ütközőt a skála szerint a B bevágásra beállítani, a fűrészlap szélességére ügyelni.
3. Az 1-es rögzítőcsavart feszesre húzni

Figyelem!
Egy hulladékfával próbavágást végrehajtani.

Vágómélységet beállítani

1. 1-es rögzítőcsavart meglazítani
2. Fűrészszarut lefelé fordítani
3. Vágómélységet a skála szerint beállítani.
A foghegynek kb. 2 mm -t ki kell emelkednie a fából.
4. Rögzítőcsavart feszesre húzni





Fűrészszaru beállítása (ferdevágás)

- 1-es rögzítőcsavarokat megajlítani
- Fűrészszarut a kívánt fogszámmra beállítani 0 - 45°
- 1-es rögzítőcsavarokat feszesre húzni

Figyelem!
A körfűrészben történő minden munka előtt a hálózati dugót kihúzni!

Bekapcsolni
Mielőtt a be - kikapcsolót üzemeltetné, bizonyosodjon meg, hogy a fűrészlap rendessen fel van szerelve, a mozgatható részek könnyen mennek és a szorítócsavarok szorosa vannak húzva.

Fűrészlap csere

- 1-es lengővédőkupakot kinyitni és fogva tartani.
- 2-es homlokú kulccsal fűrészlapot elmentartani
- 3-as csapkulcsot rárakni és a csavart megajlítani
- 4-es karimát és a fűrészlapot lefelé kivenni
- A karimát tisztítani, új fűrészlapot berakni.
A futásirányra vigyázni (lásd a nyilat a védőkupakon)
- A csavart meghúzni, körbefutásra ügyelni

Be / kikapcsolni

Bekapcsolni: A 3-as zárógombot és a 4-es kapcsolót egyszerre benyomni.

Kikapcsolni: A zárógombot és a kapcsolót elengedni.

HR

Opis:

1. ručka
2. označna pločica
3. prekidač
4. tipka za blokiranje prekidača
5. vijak za fiksiranje namještene dubine rezanja
6. priključni kabel
7. razdvojniki
8. preklopni zaštitni poklopac
9. imbusni vijak
10. podnožje pile
11. prirubnica
12. list pile
13. paralelni graničnik
14. vijak za fiksiranje paralelnog graničnika
15. vijci za fiksiranje za rezanje pod kutom
16. priključak za usisavanje prašine
17. dodatna ručka
18. stremen za pokretanje pokretnog zaštitnog poklopca

Molimo da pažljivo pročitate naputak za upotrebu i da osobito uvažite sigurnosne upute. Čuvajte naputak za upotrebu zajedno s kružnom pilom.

Tehnički podaci:

Napajanje:	230 V ~ 50 Hz
Primljena snaga:	1200 Watt
Broj okretaja pri praznom hodu:	4500 min ⁻¹
Dubina rezanja pri 0°:	64 mm
Dubina rezanja pri 45°:	40 mm
List pile	185 mm Ā
Prihvata lista pile:	20 mm Ā
Debljina lista pile	2,4 mm
Razina tlaka zvuka	LPA 95,6 dB(A)
Razina snage zvuka	LWA 108,6 dB(A)
Vibracija a w	1,7 m/s ²
Težina	4,2 Kg
Dimenzije	34 x 24 x 24 cm
Zaštitno izolirana	

Oprema:

Paralelni graničnik

Područje primjene

Ručna kružna pila je prikladna za rezanje ravnih rezova u drvu, materijalu sličnom drvu i plastici.

Sigurnosne upute:

- Razdvojnici se mora tako namjestiti da razmak do zubaca lista pile ne bude veći od 5 mm, a njegova najdonja točka da ne bude odmaknuta od zubaca više od 5 mm.
- Napuknuti i deformirani listovi pile se ne smiju koristiti.
- Listovi pile od visokolegiriranog brzoreznog čelika se ne smiju koristiti.
- Listovi pile koji ne odgovaraju specifikaciji iz ovoga naputka za uporabu se ne smiju koristiti.
- Treba osigurati da svi pokretni dijelovi zaštitnog poklopca lista pile funkcioniraju bez smetnje.
- Treba osigurati da sve naprave za pokrivanje lista pile funkcioniraju ispravno.
- Razdvojnici se - osim za ureze za umetanje - uvijek mora upotrebljavati i točno podešavati.
- Ne koristite pilu u blizini isparivanja ili zapaljivih tekućina.
- Koristite samo oštre listove pile i prikladan pribor.
- Prije svih radova preuredjivanja, čišćenja i podešavanja izvadite utikač iz utičnice.
- Čuvajte priključni kabel od oštećenja. Ulje i kiselina mogu oštetiti kabel.
- Listovi pile tijelo kojih je deblje ili razvodjenje zubaca je manje od debljine razdvojnika, ne smiju se koristiti.
- Ne vucite kabel da biste izvadili utikač iz utičnice, ne nosite uređaj na kablu.
- Popravke mora izvoditi stručnjak.
- Kada koristite kabelski bubanj, cijeli se kabel mora odmotati od bubnja. Presjek žice najmanje 1,5 mm². Osiguranje najviše 16 A.
- Dovoljno pričvrstite sve predmete koje želite odradivati, a nemojte preopteretiti stroj.
- Nosite prikladnu odjeću i zaštitne naočale, a prilikom radova pri kojima nastaje prašina, koristite masku protiv prašine.
- Radi zaštite ušiju nosite zaštitnik za uši!
- Pri dužoj obradi drva ili drugog materijala pri piljenju kojega nastaje prašina, električni alat priključite na prikladnu napravu za usisavanje prašine. (U Njemačkoj su za drvene prašine propisane naprave za usisavanje prašine, ispitane po TRGS 553).

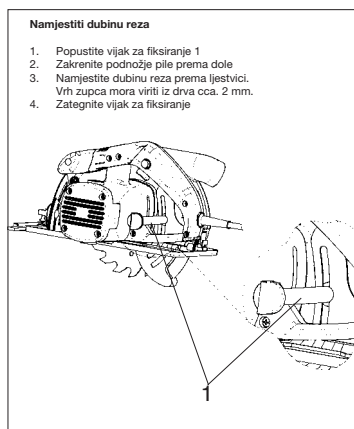
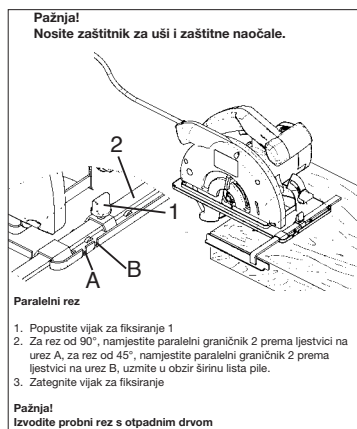
Rad s ručnom kružnom pilom

- Uvijek čvrsto držite kružnu pilu.
- Obradjeni predmet automatski otvara pokretni zaštitni poklopac.

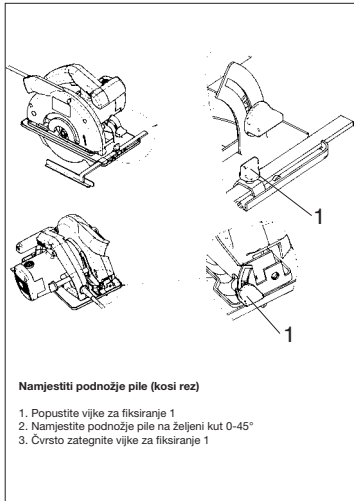
- Ne upotrebljavajte silu! Pomičite kružnu pilu lagano i ravnomjerno.
- Otpadni komad treba da se nalazi s desne strane kružne pile da široki dio postolja s cijelom svojom plohom može nalijegati.
- Ako se reže po nacrtanoj crti, kružnu pilu vodite duž odgovarajući urez.
- Male drvene komade prije obrade pričvrstite stegom. Nikada ih ne držite u ruci.
- Obvezno uvažavajte sigurnosne upute! Nosite zaštitne naočale!
- Ne koristite neispravne ili napuknute listove pile.
- Ne koristite prirubnice/prirubničke matice, otvor kojih je manji ili veći od otvora lista pile.
- List pile se ne smije kočiti rukom ili pritiskajući ga sa strane.
- Pokretni zaštitni poklopac ne smije zaglaviti, a nakon završenog postupka rada se ponovo mora nalaziti u početnoj poziciji.
- Prije uporabe kružne pile, a dok ista nije priključena na struju, provjerite funkciju pokretnog zaštitnog poklopcu.
- Prije svake primjene stroja uvjerite se da sigurnosne naprave, kao što su pokretni zaštitni poklopac, razdvajnik, prirubnice i naprave za podešavanje funkcioniraju odn. da su ispravno namještene i fiksirane.
- Na zaštitni poklopac možete priključiti prikladnu napravu za usisavanje prašine.
- Pokretni zaštitni poklopac se za piljenje ne smije uglaviti u vraćeni zaštitni poklopac.

Održavanje

- Ventilacijski otvori na kućištu motora uvijek moraju biti nepokriveni i čisti. S vremena na vrijeme ispuhati ventilacijske otvore.
- U slučaju prevelikog iskrenja dajte da stručna radionica provjeri ugljene četkice.
- Istrošene ugljene četkice smije zamijeniti samo stručna radionica ili naša servisna služba za potrošače.
- Uvijek održite uređaj u čistom stanju.
- Za čišćenje plastike ne rabite nagrizajuća sredstva.
- Ukoliko ustanovite oštećenja, na osnovu priloženog rastavljenog prikaza i popisa dijelova možete točno odrediti rezervne dijelove i naručiti ih kod naše servisne službe za potrošače.

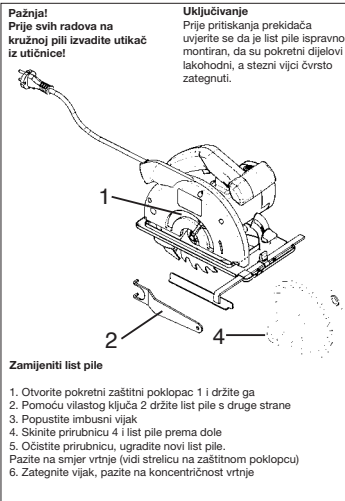


HR



Namjestiti podnožje pile (kosi rez)

1. Popustite vijke za fiksiranje 1
2. Namjestite podnožje pile na željeni kut 0-45°
3. Čvrsto zategnite vijke za fiksiranje 1

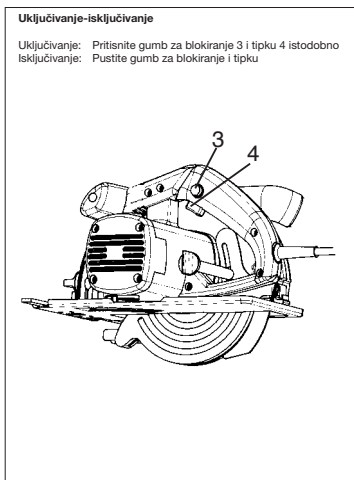


Pažnja!
Prije svih radova na kružnoj pili izvadite utikač iz utičnice!

Uključivanje
Prije pritisakanja prekidača uvjerite se da je list pile ispravno montiran, da su pokretni dijelovi lakohodni, a stezni vijci čvrsto zategnuti.

Zamijeniti list pile

1. Otvorite pokretni zaštitni poklopac 1 i držite ga
2. Pomoću vilastog kliču 2 držite list pile s druge strane
3. Popustite imbusni vijak
4. Skinite prirubnicu 4 i list pile prema dole
5. Očistite prirubnicu, ugradite novi list pile.
6. Zategnite vijak, pazite na koncentričnost vrtnje



Uključivanje-isključivanje

Uključivanje: Pritisnite gumb za blokiranje 3 i tipku 4 istodobno
Isključivanje: Pustite gumb za blokiranje i tipku

ISC GmbH
Eschenstraße 6
D-94405 Landau/Isar

Konformitätserklärung



D erklärt folgende Konformität gemäß EU-Richtlinie und Normen für Artikel
GB declares conformity with the EU Directive and standards marked below for the article
F déclare la conformité suivante selon la directive CE et les normes concernant l'article
NL verklaart de volgende conformiteit in overeenstemming met de EU-richtlijn en normen voor het artikel
E declara la siguiente conformidad a tenor de la directiva y normas de la UE para el artículo
P declara a seguinte conformidade de acordo com a directiva CE e normas para o artigo
S förklarar följande överensstämmelse enl. EU-direktiv och standarder för artikeln
FIN ilmoittaa seuraavaa Euroopan unionin direktiivien ja normien mukaista yhdenmukaisuutta tuotteelle
N erklærer herved følgende samsvar med EU-direktiv og standarder for artikkelen
BS заявляет о соответствии товара следующим директивам и нормам ЕС
HR izjavljuje sljedeću uskladenost s odredbama i normama EU za artikl.
RO declară următoarea conformitate cu linia directoare CE și normele valabile pentru articolul.
TR ürün ile ilgili olarak AB Yönetmeliğindeki ve Normları gereğince aşağıdaki uygunluk açıklar masını sunar.

GR δηλώνει την ακόλουθη συμφωνία σύμφωνα με την Οδηγία ΕΕ και τα πρότυπα για το προϊόν
I dichiara la seguente conformità secondo la direttiva UE e le norme per l'articolo
SK atesterer følgende overensstemmelse i henhold til EU-direktiv og standarder for produkt
CZ prohlašuje následující shodu podle směrnice EU a norem pro výrobek.
HU a következő konformitást jelenti ki a termékek-re vonatkozó EU-irányvonalak és normák szerint
SI pojasnjuje sledečo skladnost po smernici EU in normah za artikel.
PL deklaruje zgodność wymienionego ponizej artykułu z następującymi normami na podstawie dyrektywy WE.
CY vydáva nasledujúce prehlásenie o zhode podľa smernice EU a noriem pre výrobok.
BG декларира следното съответствие съгласно директивите и нормите на ЕС за продукта.
UKR заявляє про відповідність згідно з Директивою ЄС та стандартами, чинними для даного товару
EE deklareerib vastavuse järgnevale EL direktiivi dele ja normidele
LT deklaruoja atitiktį pagal ES direktyvas ir normas straipsniui
CN izjavljuje sledeći konformitet u skladu s odredbom EZ i normama za artikl

Handkreissäge BHS 66/1

<input checked="" type="checkbox"/> 98/37/EG	<input type="checkbox"/> 87/404/EWG
<input checked="" type="checkbox"/> 73/23/EWG_93/68/EEC	<input type="checkbox"/> R&TTED 1999/5/EG
<input type="checkbox"/> 97/23/EG	<input type="checkbox"/> 2000/14/EG: <small>gemessener Schallleistungspegel L_{WA} = dB garantierter Schallleistungspegel L_{WA} = dB Ø = cm</small>
<input checked="" type="checkbox"/> 89/336/EWG_93/68/EEC	<input type="checkbox"/> 95/54/EG:
<input type="checkbox"/> 90/396/EWG	<input type="checkbox"/> 97/68/EG:
<input type="checkbox"/> 89/686/EWG	

**EN 60745-1; EN 60745-2-5; EN 55014-1;
EN 55014-2; EN 61000-3-2; EN 60555-3**

Landau/Isar, den 02.05.2005

Brunhölzl
Brunhölzl
Leiter Produkt-Management

Karg
Karg
Produkt-Management

Art.-Nr.: 43.308.60 I.-Nr.: 01022
Subject to change without notice

Archivierung: 4330860-38-4141800-E

GARANTIEURKUNDE

Wir gewähren Ihnen zwei Jahre Garantie gemäß nachstehenden Bedingungen. Die Garantiezeit beginnt jeweils mit dem Tag der Lieferung, der durch Kaufbeleg, wie Rechnung, Lieferschein oder deren Kopie, nachzuweisen ist. Innerhalb der Garantiezeit beseitigen wir alle Funktionsfehler am Gerät, die nachweisbar auf mangelhafte Ausführung oder Materialfehler zurückzuführen sind. Die dazu benötigten Ersatzteile und die anfallende Arbeitszeit werden nicht berechnet.

Ausschluss: Die Garantiezeit bezieht sich nicht auf natürliche Abnutzung oder Transportschäden, ferner nicht auf Schäden, die infolge Nichtbeachtung der Montageanleitung und nicht normgemäßer Installation entstanden. Der Hersteller haftet nicht für indirekte Folge- und Vermögensschäden. Durch die Instandsetzung wird die Garantiezeit nicht erneuert oder verlängert. Bei Garantieanspruch, Störungen oder Ersatzteilbedarf wenden Sie sich bitte an.

ISC GmbH · International Service Center
Eschenstraße 6 · D-94405 Landau/lsar (Germany)
Info-Tel. 0190-145 048 (62 Ct/Min.) · Telefax 0 99 51-26 10 und 52 50
Service- und Infoserver: <http://www.isc-gmbh.info>

Technische Änderungen vorbehalten
Technical changes subject to change
Sous réserve de modifications
Technische wijzigingen voorbehouden
Salvo modificaciones técnicas
Salvaguardem-se alterações técnicas
Förbehåll för tekniska förändringar
Oikeus teknisiin muutoksiin pidätetään
Der tages forbehold for tekniske ændringer
Ο κατασκευαστής διατηρεί το δικαίωμα
τεχνικών αλλαγών
Con riserva di apportare modifiche tecniche
Teknisk endringer forbeholdes
Technické změny vyhrazeny
Technikai változások jogát fenntartva
Tehnične spremembe pridržane.
Zastrzega się wprowadzanie zmian technicznych
Se rezervă dreptul la modificări tehnice.
Teknik değişiklikler olabılır

Ⓞ GARANTIEURKUNDE

Die Garantiezeit beginnt mit dem Tag des Kaufes und beträgt 2 Jahre.
Die Gewährleistung erfolgt für mangelhafte Ausführung oder Material- und Funktionsfehler.
Die dazu benötigten Ersatzteile und die anfallende Arbeitszeit werden nicht berechnet.
Keine Gewährleistung für Folgeschäden.

Ihr Kundendienstansprechpartner

Ⓞ GARANTIE

La période de garantie commence à partir de la date d'achat et dure 24 mois.
Sont pris en charge: les défauts de matériel ou de fonctionnement et de fabrication.
Les pièces de rechange requises et les heures de travail ne seront pas facturées.
Pas de prise en charge de garantie pour les dommages survenus ultérieurement.

Votre service après-vente.

Ⓞ GARANTIE

De garantieduur begint op de koopdatum en bedraagt 2 jaare.
De garantie geldt voor gebreken aan de uitvoering of materiaal- en functiefouten.
Daarvoor benodigde onderdelen en het arbeidsloon worden niet in rekening gebracht.
Geen garantie op verdere schade.

uw contactpersoon van de klantenservice

Ⓞ WARRANTY CERTIFICATE

The guarantee period begins on the sales date and is valid for 2 years.
Responsibility is assumed for faulty construction or material or functional defects.
Any necessary replacement parts an necessary repair work are free of charge.
We do not assume responsibility for consequential damage.

Your customer service partner

Ⓞ CERTIFICATO DI GARANZIA

I periodo di garanzia inizia nel giorno dell'acquisto da 2 anni. La garanzia vale nel caso di confezione difettosa oppure di difetti del materiale e del funzionamento. Le componenti da sostituire e il lavoro necessario per la riparazione non vengono calcolati. Non c'è alcuna garanzia nel caso di danni successivi.

Il vostro centro di assistenza.

Ⓞ GARANTIBEVIS

Garantiaperioden regnes fra købsdatoen og er gældende i 2 år.
Garantien dækker mangelfuld udførelse eller materiale- og funktionsfejl.
Nødvendige reservedele og anvendt arbejdstid ved garanti-ydelse beregnes ikke.
Der hæftes ikke for følgeskader.

Deres kundeservicekontakt

Ⓞ CERTYFIKAT GWARANCJI

Okres gwarancji zaczyna się od momentu kupna urządzenia i kończy się po upływie 2 roku.
Gwarancja obejmuje wadliwe wykonanie wyrobu oraz wady w materiale lub w funkcjonowaniu urządzenia.
Klient nie płaci za potrzebne do usunięcia usterki części zamienne oraz za czas pracy.
Producent nie odpowiada za szkody pośrednie.
Państwa serwis obsługi klientów

Ⓞ Garanciaokmány

A garancia időtartama 2 év és a vásárlás napjával kezdődik.
A szavatosság csak a kivételes hiányokra vagy az anyagi és működési hibákra terjed ki.
A szükséges pótalkatrészeket és a munkaidőt nem számítjuk fel.
Nem szavatolunk a másodlagos károkért.
Az Ön vevőszolgálati partnere.

Ⓞ GARANCIJSKI LIST

Garantni rok počinje od dana kupnje, a 2 godine.
Jamstvo preuzimamo za tvorničke greške ili za greške u materijalu ili u funkciji. Za to potrebni rezervni dijelovi i radno vrijeme se ne naplaćuju.
Ne preuzimamo jamstvo za posljedične štete.

Vaš servisni partner

- (D)** ISC GmbH
Eschenstraße 6
D-94405 Landau/Isar
Tel. (0190) 145 048, Fax (099 51) 2610 u. 5250
- (A)** Hans Einhell Österreich Gesellschaft m.b.H.
Mühlgasse 1
A-2353 Guntramsdorf
Tel. (02236) 53516, Fax (02236) 52369
- (CH)** Fubag International
Schlachthofstraße 19
CH-8406 Winterthur
Tel. (052) 2090250, Fax (052) 2090260
- (GB)** Einhell UK Ltd
Morpeth Wharf
Twelve Quays
Birkenhead, Wirral
CH 41 1NG
Tel. 0151 6491500, Fax 0151 6491501
- (F)** Pou toutes informations ou service
après vente, merci de prendre contact
avec votre revendeur.
- (NL)** Einhell Benelux
Veldsteen 44
NL-4815 PK Breda
Tel. 0528 232977, Fax 0528 232978
- (B)** Einhell Benelux
Veldsteen 44
NL-4815 PK Breda
Tel. 0528 232977, Fax 0528 232978
- (E)** Comercial Einhell S.A.
Antonio Cabezon, N° 83 Planta 3a
E-28034 Fuencarral Madrid
Tel. 91 7294888, Fax 91 3581500
- (P)** Einhell Iberica
Rua da Aldeia, 225 Apartado 2100
P-4405-017 Arcozelo VNG
Tel. 022 0917500 Fax 022 0917527
- (I)** Einhell Italia s.r.l.
Via Marconi, 16
I-22070 Beregazzo (Co)
Tel. 031 992080, Fax 031 992084
- (DK)** Einhell Skandinavien
Bergsoevej 36
- (S)** **DK-8600 Silkeborg**
Tel. 087 201200, Fax 087 201203
- (N)**
- (FIN)** Sähkötalo Harju OY
Korjaamokatu 2
FIN-33840 Tampere
Tel. 03 2345000, Fax 03 2345040
- (PL)** Einhell Polska sp. Z.o.o.
Ul. Miedzyleska
PL-50-554 Wroclaw
Tel. 071 3346508, Fax 071 3346503
- (H)** Einhell Hungaria Ltd.
Vajda Peter u. 12
H 1089 Budapest
Tel. 01 3039401, Fax 01 2101179
- (TR)** Semak
makina ticaret ve sanayi ltd. sti.
Altay Cesme Mah. Yasemin Sok. No: 19
TR 34843 Maltepe - Istanbul
Tel. 0216 4594865, Fax 0216 4429325
- (RO)** Novatech S.R.L.
Bd.Lasar Catargiu 24-26
S.C. A Ap. 9 Sector 1
RO 75 121 Bucharest
Tel. 021 4104800, Fax 021 4103568
- (CZ)** Poker Plus S.R.O.
Areal Vu Bechovice
Budava 10B
CZ-19011 Praha - Bechovice 911
Tel.+Fax 02579 10204
- (BG)** Einhell Bulgarien
34 A, Stefan Stambolov Str.
Apt. 4
BG 9000 Varna
Tel. 052 605254, Fax 052 605822
- (SLO)** Luma Trading d.o.o.
Ljubljanska 39
SLO-4000 Kranj
Tel- 064 355330, Fax 064 2355333
- (HR)** Einhell Croatia d.o.o.
Velika Ves 2
HR 49224 Lepajci
Tel 049/342 444, Fax 049 342-392
- (YU)** MP Trading d.o.o.
Cika Ljubina 8/IV
YU 11000 Beograd
- (GR)** An. Mavrofidopoulos S.A.
Technical & Commercial company
12, Papastratou & Asklipiou Str.
GR 18545 Piräus
Tel 0210 4136155, Fax 0210 4137692
- (RUS)** Bermas
Altufyevskoye shosse, 2A
RUS 127273 Moscow
Tel 095 3639580, Fax 095 3639581