

- ⓓ **Originalbetriebsanleitung  
Tischkreissäge**
- Ⓛⓞ **Originalna navodila za uporabo  
Namizna krožna žaga**
- ⓗ **Eredeti használati utasítás  
Asztaliskörfűrész**
- ⓗⓇ  
Ⓟⓗ **Originalne upute za uporabu  
stolne kružne pile**
- ⓇⓈ **Originalna uputstva za upotrebu  
Stona kružna testera**
- ⒸⓏ **Originální návod k obsluze  
Univerzální kotoučová pila**
- ⓈⓀ **Originálny návod na obsluhu  
Stolná kotúčová píla**

**Einhell**<sup>®</sup>

4

**CE**

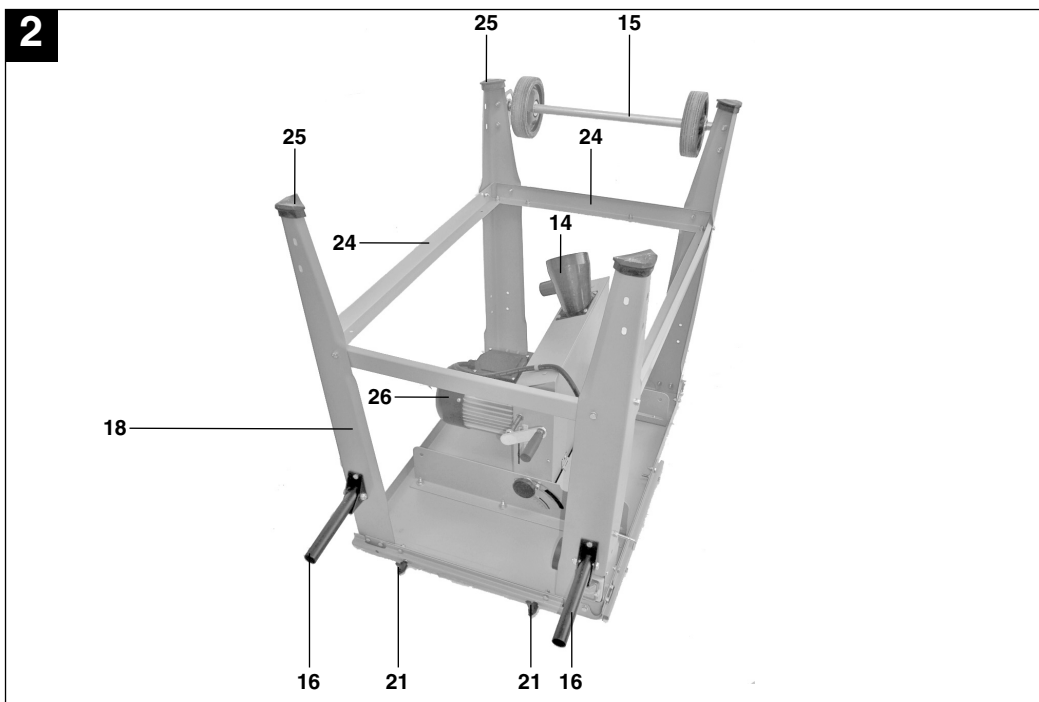
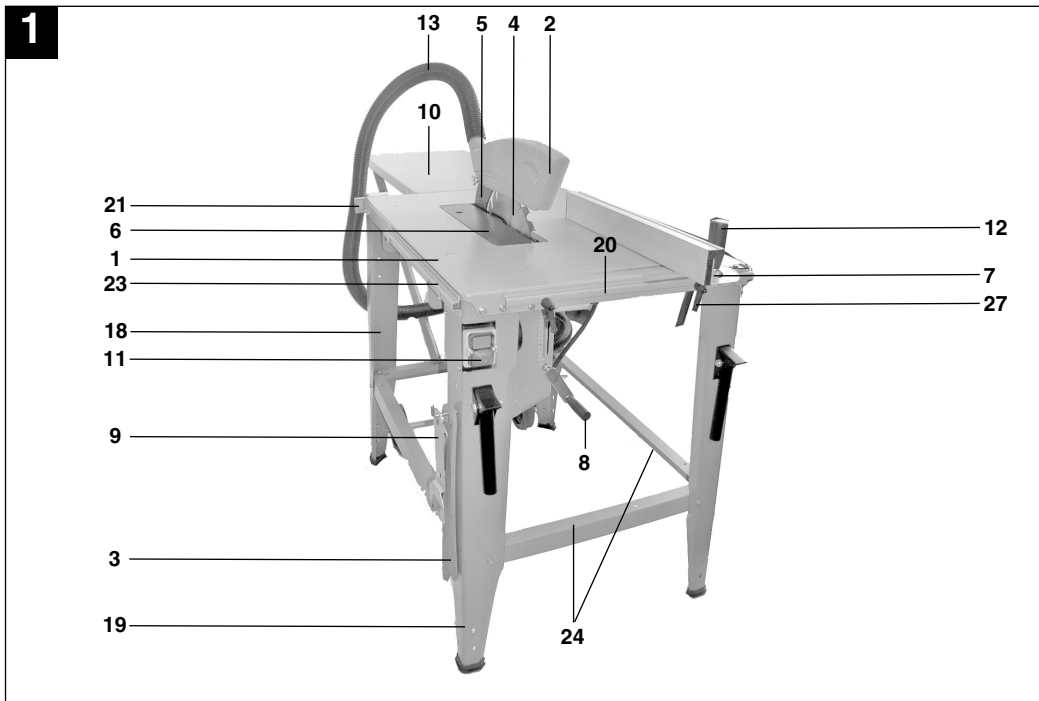
**Art.-Nr.: 43.071.53**

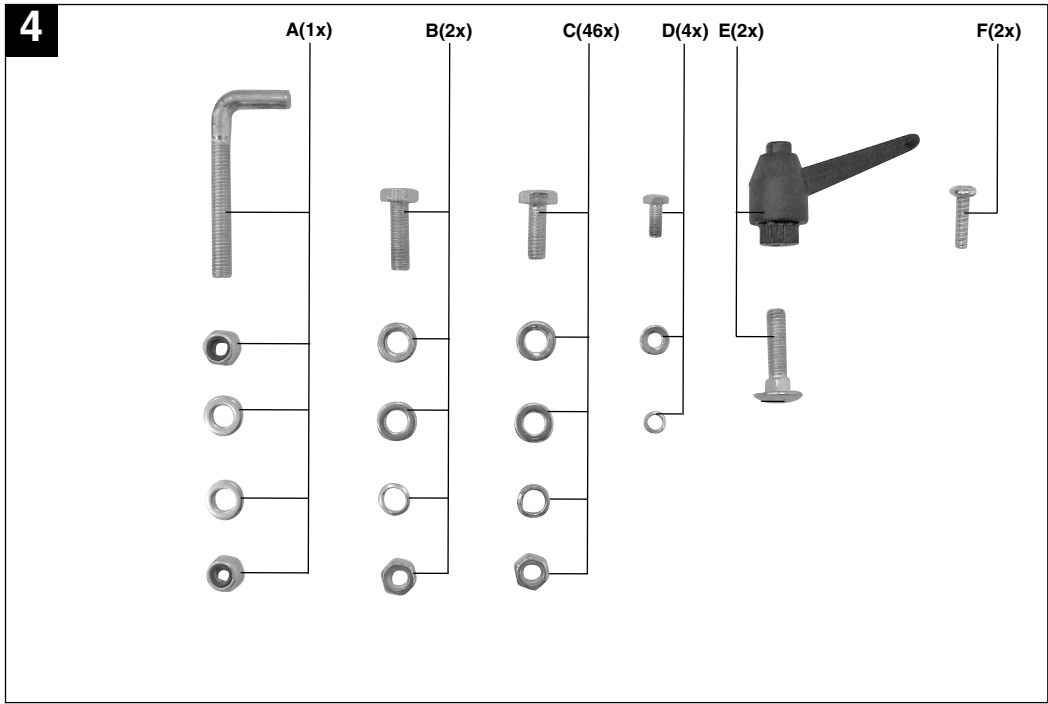
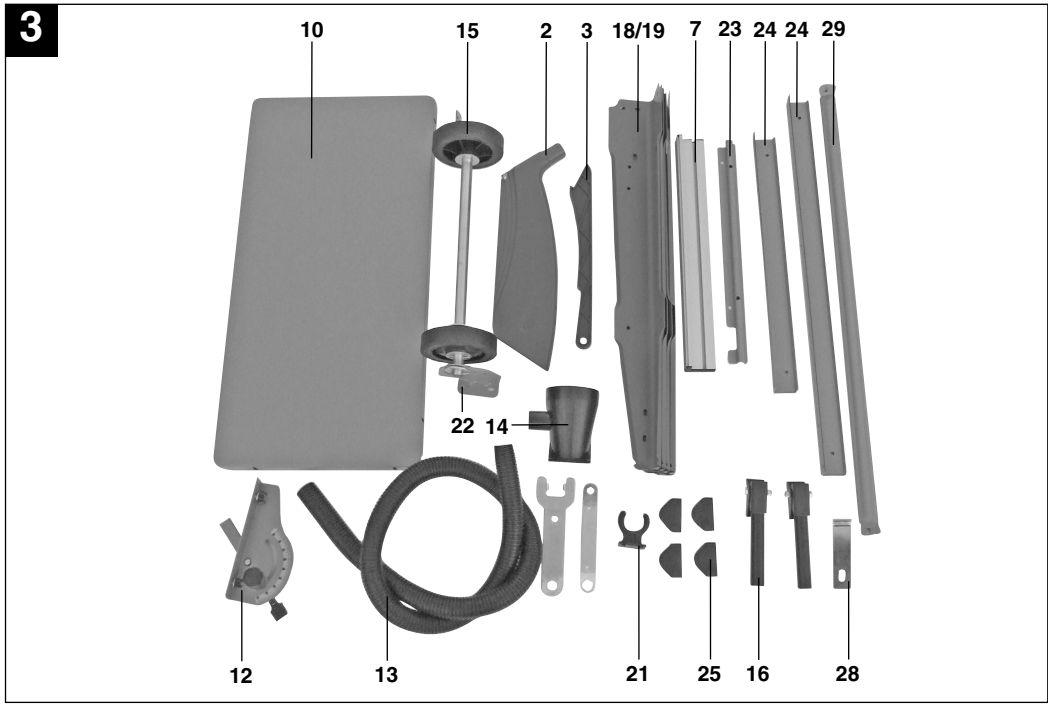
**I.-Nr.: 01017**

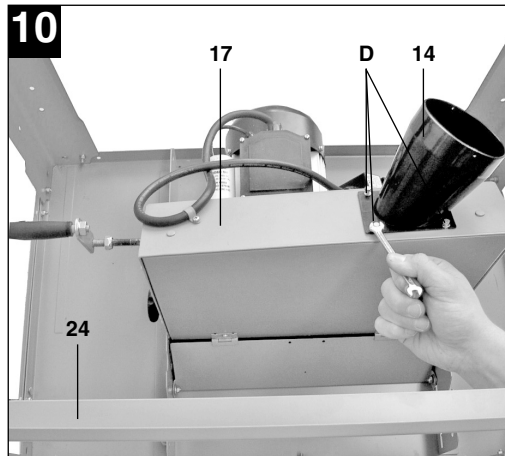
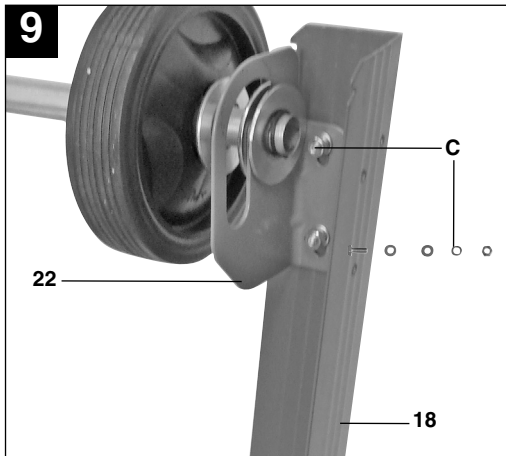
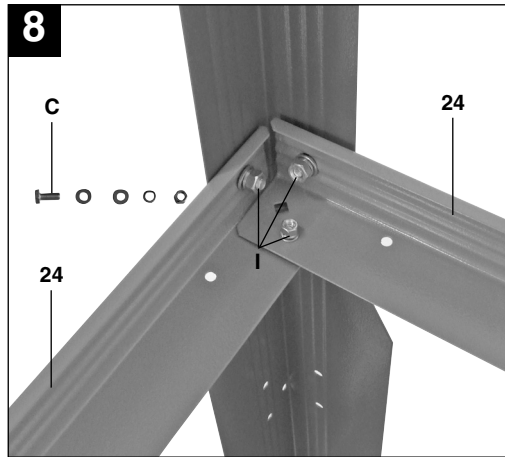
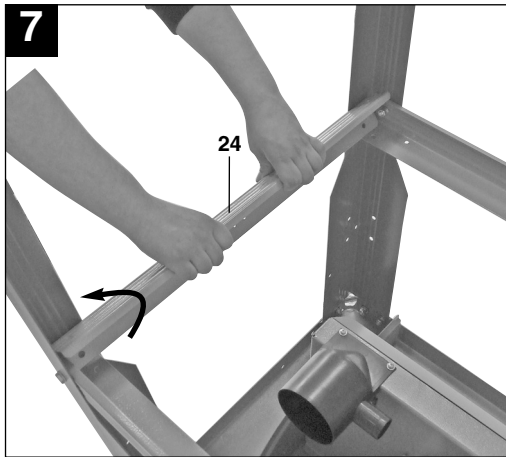
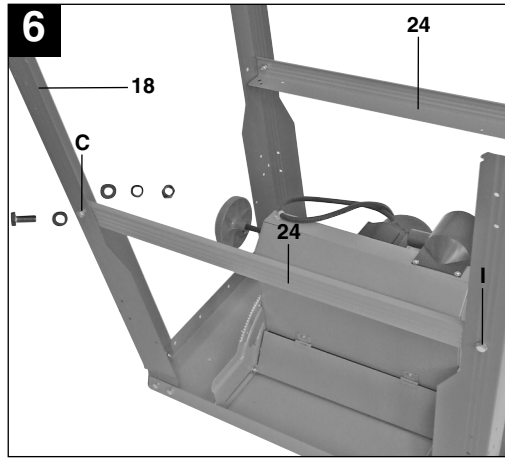
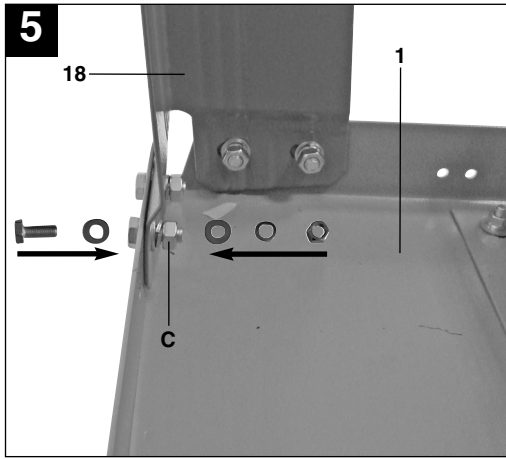
**RT-TS 2031 U**

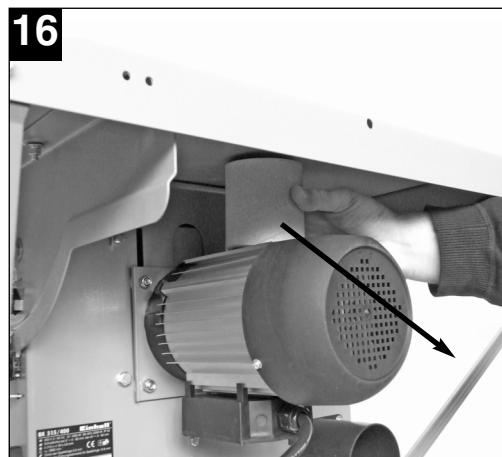
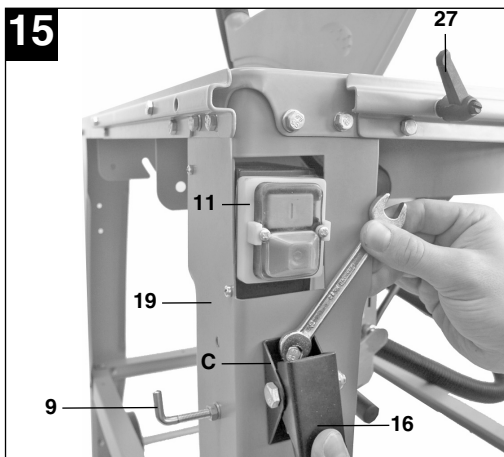
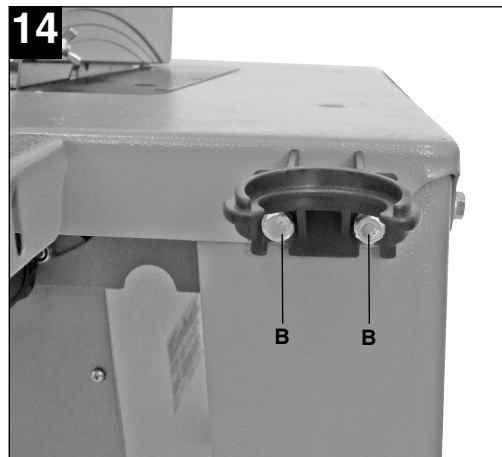
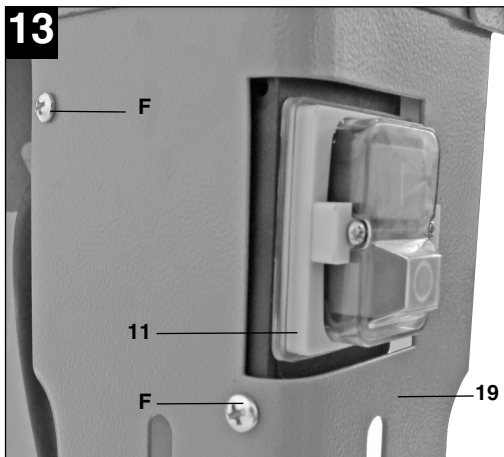
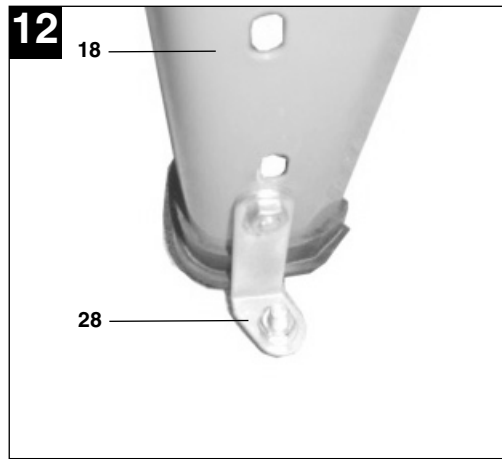
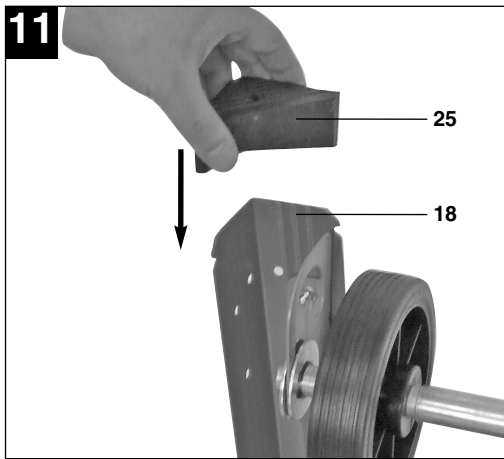


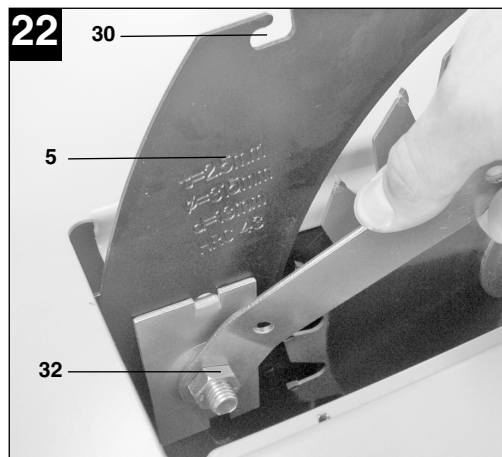
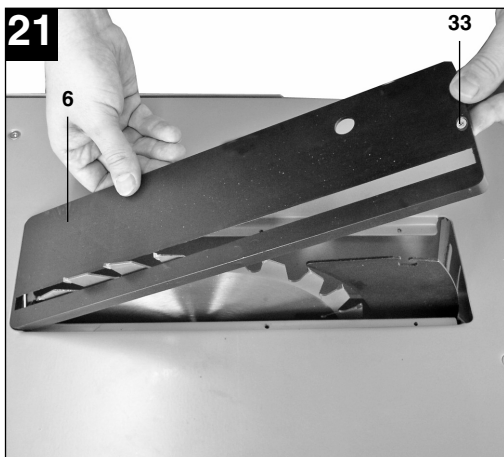
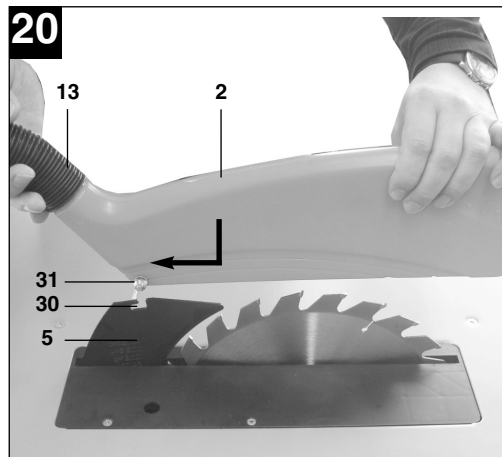
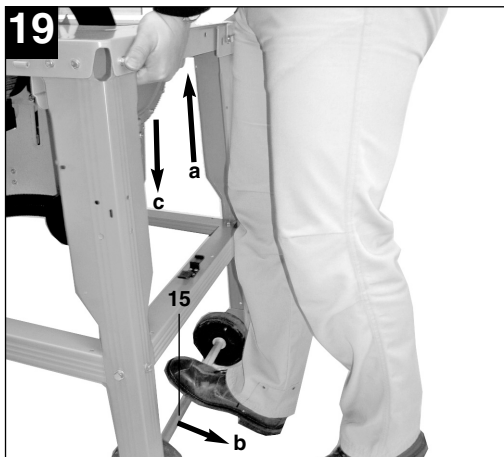
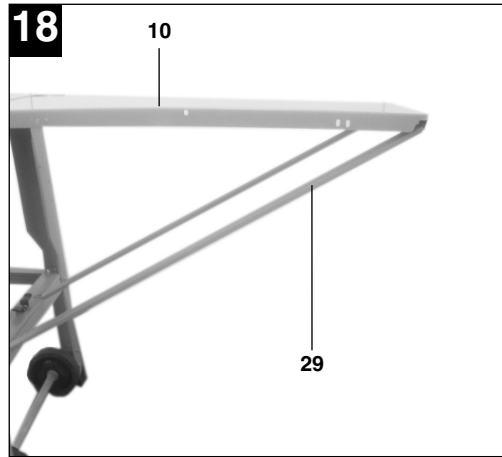
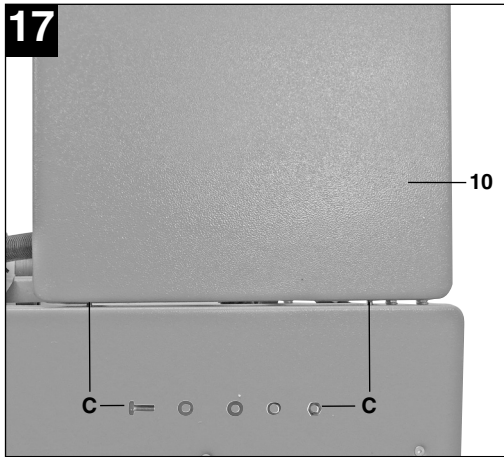
- Ⓧ Vor Inbetriebnahme Bedienungsanleitung und Sicherheitshinweise lesen und beachten
- Ⓛ Pred uporabo preberite in upoštevajte navodila za uporabo in varnostne napotke.
- Ⓜ Üzembehelyezés előtt elolvasni és figyelembe venni a használati utasítást és a biztonsági utasításokat.
- ⓂⓁ Prije puštanja u rad pročitajte i pridržavajte se ovih uputa za uporabu i sigurnosnih napomena.
- Ⓜ Prije puštanja u pogon pročitajte i uvažite uputstva za upotrebu i napomene bezbednosti.
- Ⓢ Před uvedením do provozu si přečíst návod k obsluze a bezpečnostní předpisy a oboje dodržovat.
- ⓈK Pred uvedením do prevádzky si prečítajte a dodržiavajte návod na obsluhu a bezpečnostné pokyny.

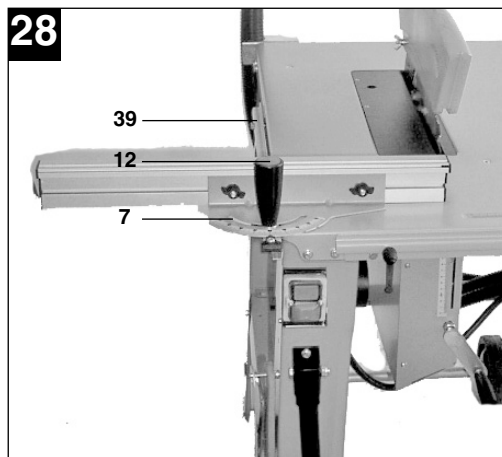
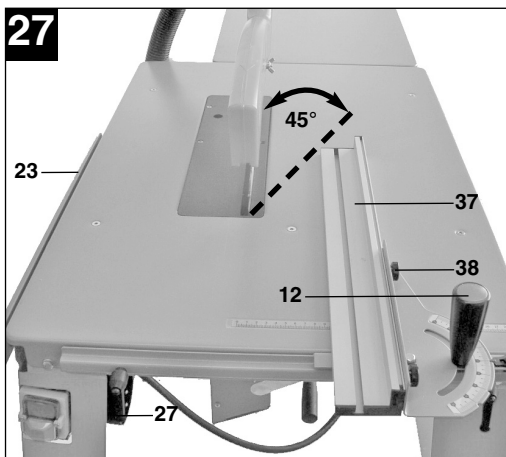
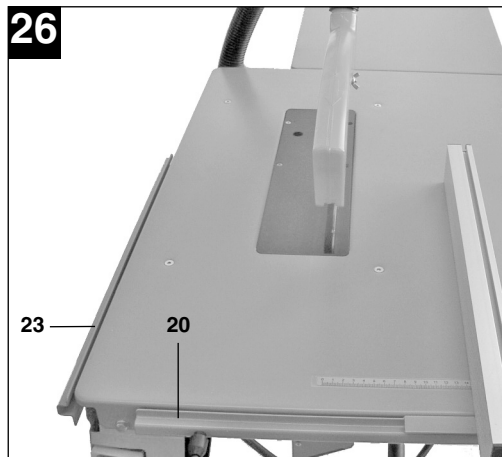
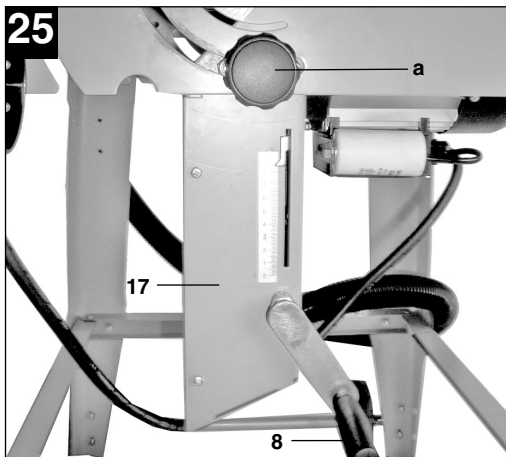
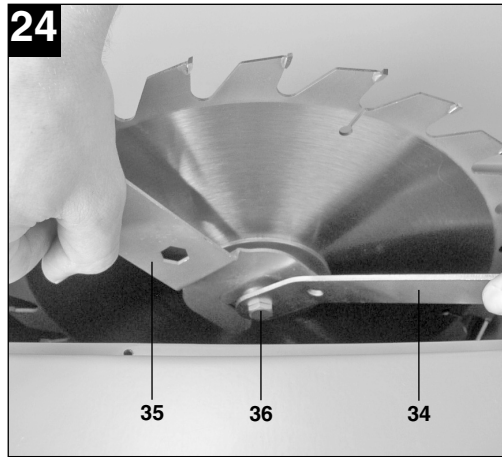
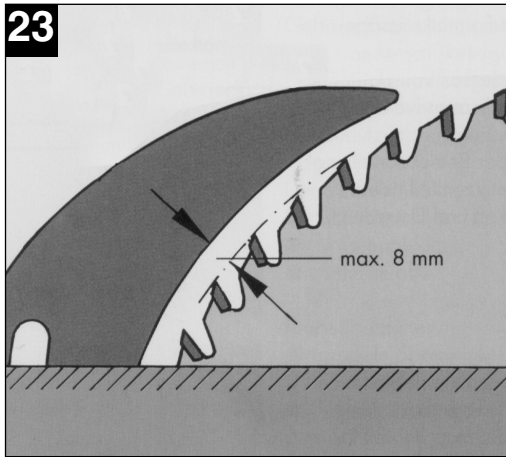




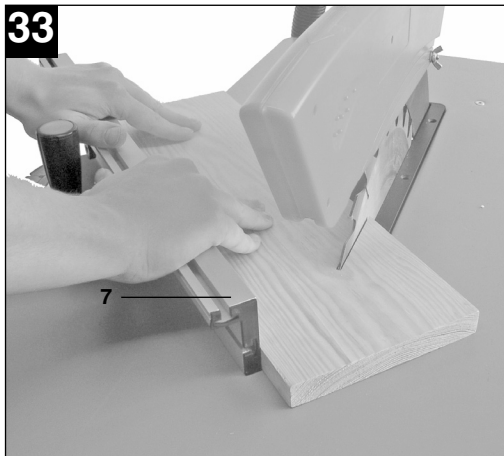
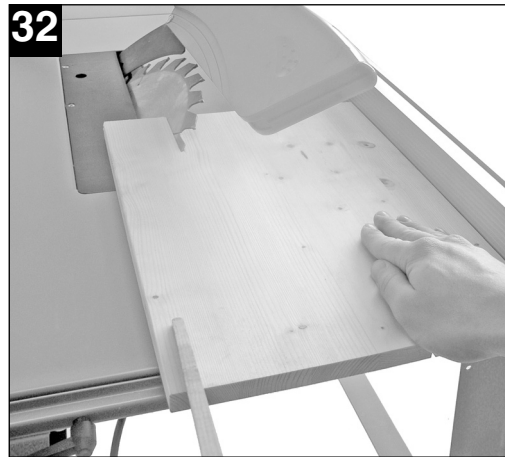
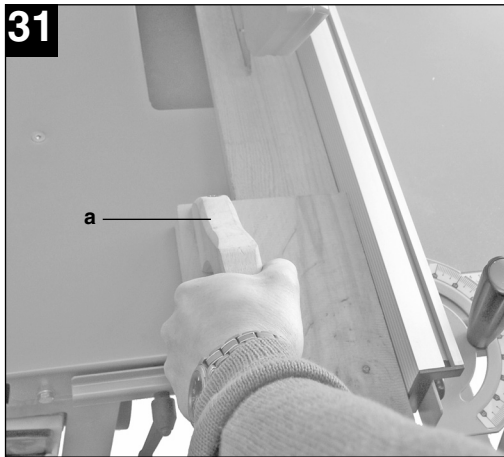
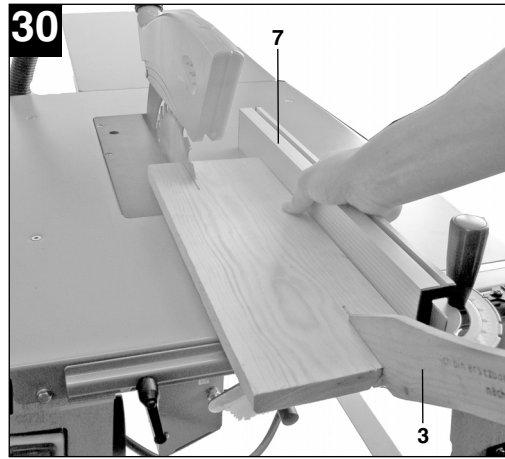
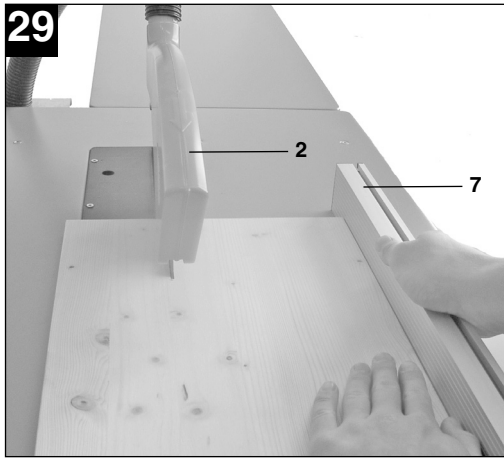












**D****⚠ Achtung!**

Beim Benutzen von Geräten müssen einige Sicherheitsvorkehrungen eingehalten werden, um Verletzungen und Schäden zu verhindern. Lesen Sie diese Bedienungsanleitung / Sicherheitshinweise deshalb sorgfältig durch. Bewahren Sie diese gut auf, damit Ihnen die Informationen jederzeit zur Verfügung stehen. Falls Sie das Gerät an andere Personen übergeben sollten, händigen Sie diese Bedienungsanleitung / Sicherheitshinweise bitte mit aus. Wir übernehmen keine Haftung für Unfälle oder Schäden, die durch Nichtbeachten dieser Anleitung und den Sicherheitshinweisen entstehen.

**1. Sicherheitshinweise**

Die entsprechenden Sicherheitshinweise finden Sie im beiliegenden Heftchen!

**⚠ WARNUNG**

**Lesen Sie alle Sicherheitshinweise und Anweisungen.** Versäumnisse bei der Einhaltung der Sicherheitshinweise und Anweisungen können elektrischen Schlag, Brand und/oder schwere Verletzungen verursachen zur Folge haben. **Bewahren Sie alle Sicherheitshinweise und Anweisungen für die Zukunft auf.**

**2. Gerätebeschreibung (Abb. 1-3)**

- 1 Säge Tisch
- 2 Sägeblattschutz
- 3 Schiebstock
- 4 Sägeblatt
- 5 Spaltkeil
- 6 Tischeinlage
- 7 Universalanschlag
- 8 Handkurbel
- 9 Werkzeughaken
- 10 Zusatztisch
- 11 Schalter-Stecker-Kombination
- 12 Klemmschraube
- 13 Absaugschlauch
- 14 Absauganschluss Ø 100 mm
- 15 Fahrgestell
- 16 Fahrgriffe
- 17 Spänekasten
- 18 Standfüsse
- 19 Standfuß mit Ausstanzung
- 20 Klemmschiene
- 21 Halterung für Absaugschlauch
- 22 Halterung für Räder
- 23 Führungsschiene für Queranschlag

10

- 24 Streben
- 25 Gummifüße
- 26 Motor
- 27 Flügelschrauben
- 28 Metallwinkel
- 29 Tischstützen
- 34 Schlüssel
- 35 Gegenhalter

**3. Lieferumfang (Abb. 1-4)**

- Öffnen Sie die Verpackung und nehmen Sie das Gerät vorsichtig aus der Verpackung.
- Entfernen Sie das Verpackungsmaterial sowie Verpackungs- und Transportsicherungen (falls vorhanden).
- Überprüfen Sie, ob der Lieferumfang vollständig ist.
- Kontrollieren Sie das Gerät und die Zubehörteile auf Transportschäden.
- Bewahren Sie die Verpackung nach Möglichkeit bis zum Ablauf der Garantiezeit auf.

**ACHTUNG**

**Gerät und Verpackungsmaterial sind kein Kinderspielzeug! Kinder dürfen nicht mit Kunststoffbeuteln, Folien und Kleinteilen spielen! Es besteht Verschluckungs- und Erstickungsgefahr!**

- Originalbetriebsanleitung
- Sicherheitshinweise
- Tischkreissäge
- Hartmetallbestücktes Sägeblatt
- Universalanschlag
- Schiebstock
- Zusatztisch
- Werkzeug
- Fahrgestell
- Montagematerial

**4. Bestimmungsgemäße Verwendung**

Die Tischkreissäge dient zum Längs- und Querschneiden (nur mit Queranschlag) von Hölzern entsprechend der Maschinengröße. Rundhölzer aller Art dürfen **nicht** geschnitten werden.

**Die Maschine darf nur nach ihrer Bestimmung verwendet werden.**

Jede weitere darüber hinausgehende Verwendung ist nicht bestimmungsgemäß. Für daraus hervorgehende Schäden oder Verletzungen aller Art haftet

der Benutzer/Bediener und nicht der Hersteller. Es dürfen nur für die Maschine geeignete Sägeblätter (HM- oder CV-Sägeblätter) verwendet werden. Die Verwendung von HSS-Sägeblättern und Trennscheiben aller Art ist untersagt.

Bestandteil der bestimmungsgemäßen Verwendung ist auch die Beachtung der Sicherheitshinweise, sowie der Montageanleitung und Betriebshinweise in der Bedienungsanleitung.

Personen, die die Maschine bedienen und warten, müssen mit dieser vertraut und über mögliche Gefahren unterrichtet sein.

Darüber hinaus sind die geltenden Unfallverhütungsvorschriften genauestens einzuhalten.

Sonstige allgemeine Regeln in arbeitsmedizinischen und sicherheitstechnischen Bereichen sind zu beachten.

Veränderungen an der Maschine schließen eine Haftung des Herstellers und daraus entstehende Schäden gänzlich aus.

Trotz bestimmungsmäßiger Verwendung können bestimmte Restrisikofaktoren nicht vollständig ausgeräumt werden. Bedingt durch Konstruktion und Aufbau der Maschine können folgende Risiken auftreten:

- Berührung des Sägeblattes im nicht abgedecktem Sägebereich.
- Eingreifen in das laufende Sägeblatt (Schnittverletzung)
- Rückschlag von Werkstücken und Werkstückteilen.
- Sägeblattbrüche.
- Herausschleudern von fehlerhaften Hartmetallteilen des Sägeblattes.
- Gehörschäden bei Nichtverwendung des nötigen Gehörschutzes.
- Gesundheitsschädliche Emissionen von Holzstäuben bei Verwendung in geschlossenen Räumen.

Bitte beachten Sie, dass unsere Geräte bestimmungsgemäß nicht für den gewerblichen, handwerklichen oder industriellen Einsatz konstruiert wurden. Wir übernehmen keine Gewährleistung, wenn das Gerät in Gewerbe-, Handwerks- oder Industriebetrieben sowie bei gleichzusetzenden Tätigkeiten eingesetzt wird.

## 5. Technische Daten

Wechselstrommotor	230 V ~ 50Hz
Leistung P	S1 1200 W S6 20% 2000 W
Leerlaufdrehzahl $n_0$	2800 min <sup>-1</sup>
Hartmetallsägeblatt	Ø 315 x Ø 30 x 3,6 mm
Anzahl der Zähne	24
Tischgröße	800 x 550 mm
Schnitthöhe max.	83 mm / 0° 60 mm / 45°
Höhenverstellung	stufenlos 0 - 83 mm
Sägeblatt schwenkbar	stufenlos 0° - 45°
Absauganschluß	Ø 100 mm
Gewicht	52 kg

## Geräusch und Vibration

Die Geräusch- und Vibrationswerte wurden entsprechend EN 61029 ermittelt.

	Betrieb
Schalldruckpegel $L_{pA}$	103,5 dB(A)
Unsicherheit $K_{pA}$	3 dB
Schalleistungspegel $L_{WA}$	92,9 dB(A)
Unsicherheit $K_{WA}$	3 dB

### Tragen Sie einen Gehörschutz.

Die Einwirkung von Lärm kann Hörverlust bewirken.

### Beschränken Sie die Geräuschentwicklung und Vibration auf ein Minimum!

- Verwenden Sie nur einwandfreie Geräte.
- Warten und reinigen Sie das Gerät regelmäßig.
- Passen Sie Ihre Arbeitsweise dem Gerät an.
- Überlasten Sie das Gerät nicht.
- Lassen Sie das Gerät gegebenenfalls überprüfen.
- Schalten Sie das Gerät aus, wenn es nicht benutzt wird.

**D****6. Vor Inbetriebnahme**

- Säge auspacken und auf eventuelle Transportbeschädigungen überprüfen
- Die Maschine muß standsicher aufgestellt werden, d.h. auf einer Werkbank, oder festem Untergestell festgeschraubt werden.
- Vor Inbetriebnahme müssen alle Abdeckungen und Sicherheitsvorrichtungen ordnungsgemäß montiert sein.
- Das Sägeblatt muß frei laufen können.
- Bei bereits bearbeitetem Holz auf Fremdkörper wie z.B. Nägel oder Schrauben usw. achten.
- Bevor Sie den Ein- / Ausschalter betätigen, vergewissern Sie sich, ob das Sägeblatt richtig montiert ist und bewegliche Teile leichtgängig sind.
- Überzeugen Sie sich vor dem Anschließen der Maschine, daß die Daten auf dem Typenschild mit den Netzdaten übereinstimmen.

**7. Montage**

**Achtung! Vor allen Wartungs- Umrüst- und Montagearbeiten an der Kreissäge ist der Netzstecker zu ziehen.**

**7.1. Säge aufbauen (Abb. 1-24)**

- Säge Tisch auf eine ebene Unterlage legen.
- Standfüße (18) locker mit dem Säge Tisch (1) verschrauben (Abb. 5).  
**Achtung:** Standfuß mit Ausstanzung (19) für Schalter-Stecker-Kombination muss richtig (Vorderseite links) montiert werden (siehe Abb. 1)
- Streben (24) für Untergestell locker mit den Standbeinen (18) verschrauben (Abb. 6-8).
- Halterung für Fahrgestell (22) mit 4 Schrauben von innen an die hinteren Standbeine (18) montieren. (Abb. 9)
- Absauganschluss an der Unterseite des Späne kastens (17) anschrauben mit 4 Schrauben (D) montieren (Abb. 10)
- Die vier Gummifüße (25) auf die Standbeine (18) aufstecken (Abb. 11).
- Montieren Sie die Metallwinkel (28) an den Standfüßen (18) (Abb. 12).
- Säge umdrehen und auf die Standbeine stellen.
- Schalter-Stecker-Kombination (11) am vorderen Standbein mit 2 Schrauben montieren (Abb. 13).
- Halterung für Absaug Schlauch (21) mit 2 Schrauben (B) an der Rückseite des Säge Tisches (1) befestigen. (Abb. 14)
- Fahrgriffe (16) an den vorderen Standbeinen

(18) mit jeweils 2 Schrauben montieren (Abb. 15).

- **Achtung:** Griffe (16) müssen beweglich bleiben und selbstständig einklappen! (Abb. 15)
- Die beiden Flügelschrauben (27) für die Klemmschiene an der Vorderseite des Säge Tisches montieren. **Achtung:** Flügelschrauben nur locker montieren, da sonst der Parallelanschlag (7) nicht mehr fixiert werden kann. Werkzeughaken (9) seitlich an einem vorderen Standbein montieren. (Abb. 15)
- Untergestell ausrichten und alle Schrauben festziehen.
- Transportsicherung entfernen (Abb. 16).

**7.2 Montage der Tischverlängerung (Abb. 17-18)**

- Zusatztisch (10) an kurzer Seite mit zwei Schrauben an der Rückseite des Säge Tisches (1) locker festschrauben. (Abb. 17)
- Nun lange Tischstützen (29) an den dafür vorgesehenen Löchern am Untergestell und am Zusatztisch festschrauben.
- Zusatztisch (10) eben mit Säge Tisch (1) ausrichten und alle Schrauben festziehen.

**7.3 Verwenden des Fahrgestelles (Abb. 19)**

- Zum Ausklappen des Fahrgestells die Säge an der Rückseite anheben (a) und die Räder (15) nach hinten schieben. (b)
- Die Tischkreissäge in dieser Position wieder absenken (c).
- Die Tischkreissäge steht nun auf den Rädern und kann mit Hilfe der Griffe (16) von einer Person transportiert werden.
- **Achtung:** Nach dem Transport muss das Fahrgestell (15) sofort wieder eingeklappt werden, um einen sicheren Stand der Säge zu gewährleisten. Dazu Räder in umgekehrter Reihenfolge wieder in Ausgangsposition bringen.

**7.4 Sägeblattschutz montieren / demontieren (Abb. 10/20)**

- Sägeblattschutz (2) auf den Spaltkeil (5) aufsetzen, so daß die Schraube (31) durch das Loch (30) des Spaltkeils (5) paßt.
- Schraube (31) nicht zu fest anziehen; der Sägeblattschutz muss frei beweglich bleiben.
- Absaug Schlauch (13) an den Absaugadapter (14) und am Absaugstutzen des Sägeblattschutzes (2) befestigen.
- Am Ausgang des Absaugadapters (14) ist eine geeignete Absauganlage anzuschließen. (Abb. 10)
- Die Demontage erfolgt in umgekehrter Reihenfolge. **Achtung! Vor Sägebeginn muß der Sägeblattschutz (2) auf das Sägegut**

abgesenkt werden.

### 7.5 Tischeinlage austauschen (Abb. 21)

- Bei Verschleiß oder Beschädigung ist die Tischeinlage zu tauschen, ansonsten besteht erhöhte Verletzungsgefahr.
- Sägeblattschutz (2) abnehmen (siehe 7.4)
- Die Senkkopfschraube (33) entfernen.
- Die verschlissene Tischeinlage (6) nach oben herausnehmen.
- Die Montage der neuen Tischeinlage erfolgt in umgekehrter Reihenfolge

### 7.6 Spaltkeil einstellen (Abb. 20/21/22)

- **Achtung! Netzstecker ziehen**
- Sägeblatt (4) auf max. Schnitttiefe einstellen, in die 0° Stellung bringen und arretieren (siehe 8.2)
- Sägeblattschutz demontieren (siehe 7.4.)
- Tischeinlage (6) herausnehmen (siehe 7.5)
- Die Mutter (32) lockern.

#### 7.6.1 Einstellung für maximale Schnitte (Abb. 20/21/22/23)

- Spaltkeil (5) nach oben schieben, bis der Abstand zwischen Sägetisch (1) und Oberkante Spaltkeil (5) maximal ist.
- Abstand zwischen Sägeblatt (4) und Spaltkeil (5) max 8 mm. (Abb. 23)
- Die Mutter (32) wieder festziehen und Tischeinlage (6) montieren.

### 7.7. Sägeblatt wechseln (Abb. 24)

- **Achtung! Netzstecker ziehen.**
- Sägeblatt (4) auf max. Schnitttiefe einstellen (siehe 8.2)
- Sägeblattschutz (2) abnehmen (siehe 7.4.)
- Tischeinlage (6) herausnehmen (siehe 7.5.)
- Gegenhalter (35) am Sägeblattflansch ansetzen.
- Schraube (36) mit dem Schlüssel (34) in Laufrichtung des Sägeblattes herausdrehen.
- Sägeblatt (4) von Innenflansch abnehmen und nach oben herausziehen
- Sägeblattflansche vor der Montage des neuen Sägeblattes sorgfältig reinigen
- Das neue Sägeblatt in umgekehrter Reihenfolge wieder einsetzen und festziehen
- **Achtung! Laufrichtung beachten, die Schnittschräge der Zähne muß in Laufrichtung, d.h. nach vorne zeigen (siehe Pfeil auf dem Sägeblattschutz)**
- Spaltkeil (5) sowie Sägeblattschutz (2) wieder montieren und einstellen (siehe 7.4., 7.5.)
- Bevor Sie mit der Säge wieder arbeiten, ist die Funktionsfähigkeit der Schutzeinrichtungen zu prüfen.

## 8. Bedienung

### 8.1 Ein/Aus-Schalter (Abb. 1/Pos. 11)

- Durch Drücken der grünen Taste „I“ kann die Säge eingeschaltet werden.
- Um die Säge wieder auszuschalten, muß die rote Taste „O“ gedrückt werden.

### 8.2 Schnitttiefe (Abb 25)

Durch Drehen der Handkurbel (8), kann das Sägeblatt (4) auf die gewünschte Schnitttiefe eingestellt werden.

Entgegen dem Uhrzeigersinn:  
kleinere Schnitttiefe

Im Uhrzeigersinn:  
größere Schnitttiefe

### 8.3 Parallelanschlag

#### 8.3.1 Anschlaghöhe (Abb. 26/27)

- Der mitgelieferte Anschlag (7) besitzt zwei verschieden hohe Führungsflächen.
- Je nach Dicke der zu schneidenden Materialien muß die Anlagschiene (20) nach Abb. 26, für dickes Material und nach Abb. 27 für dünnes Material verwendet werden.

#### 8.3.2 Schnittbreite (Abb. 26/27)

- Beim Längsschneiden von Holzteilen muß der Parallelanschlag (7) verwendet werden.
- Der Parallelanschlag (7) sollte auf der rechten Seite des Sägeblattes (4) montiert werden.
- Der Parallelanschlag (7) muß von außen in die Klemmschiene (20) geschoben werden.
- Parallelanschlag (7) auf das gewünschte Maß einstellen und mit den Flügelschrauben (27) fixieren.

#### 8.3.3 Anschlaglänge einstellen (Abb. 27)

- Um das Klemmen des Schnittgutes zu vermeiden, ist die Anlagschiene (37) in Längsrichtung verschiebbar.
- Faustregel: Das hintere Ende des Anschlages stößt an eine gedachte Linie, die etwa bei der Sägeblattmitte beginnt und unter 45° nach hinten verläuft.
- Benötigte Schnittbreite einstellen:
  - Flügelschrauben (38) lockern und Anlagschiene (37) so weit vorschieben, bis die gedachte 45° Linie berührt wird.
  - Flügelschrauben (38) wieder festziehen.

**D****8.4. Queranschlag (Abb. 28)**

- Universalanschlag (7) in die Führungsschiene (39) schieben.
- Klemmschraube (12) lockern.
- Universalanschlag (7) drehen, bis der Pfeil auf das gewünschte Winkelmaß zeigt.
- Klemmschraube (12) wieder festziehen.

**Achtung!!**

- Anschlagschiene (37) nicht zu weit in Richtung Sägeblatt schieben.
- Der Abstand zwischen Anschlagschiene (37) und Sägeblatt (4) sollte ca. 2 cm betragen.

**8.5. Winkeleinstellung (Abb. 25)**

- Sterngriffschrauben (a) lockern
- Spänekasten (17) nach links auf das gewünschte Winkelmaß schieben.
- Sterngriffschrauben (a) wieder festziehen.

**9. Betrieb****Achtung!!**

- Nach jeder neuen Einstellung empfehlen wir einen Probeschnitt, um die eingestellten Maße zu überprüfen.
- Nach dem Einschalten der Säge abwarten, bis das Sägeblatt seine maximale Drehzahl erreicht hat, bevor Sie den Schnitt durchführen.
- Achtung beim Einschneiden!
- Betreiben Sie das Gerät nur mit Absaugung. Überprüfen und reinigen sie regelmäßig die Absaugkanäle.

**9.1. Ausführen von Längsschnitten (Abb. 29)**

Hierbei wird ein Werkstück in seiner Längsrichtung durchschnitten.

Eine Kante des Werkstücks wird gegen den Parallelanschlag (7) gedrückt, während die flache Seite auf dem Säge Tisch (1) aufliegt.

Der Sägeblattschutz (2) muß immer auf dem Werkstück aufliegen.

Die Arbeitsstellung beim Längsschnitt darf nie in einer Linie mit dem Schnittverlauf sein.

- Parallelanschlag (7) entsprechend der Werkstückhöhe und der gewünschten Breite einstellen. (siehe 8.3.)
- Säge einschalten
- Hände mit geschlossenen Fingern flach auf das Werkstück legen und Werkstück am Parallelanschlag (7) entlang in das Sägeblatt (4) schieben.
- Seitliche Führung mit der linken oder rechten Hand (je nach Position des Parallelan schlag es)

nur bis zu Schutzhaubenvorderkante.

- Werkstück immer bis zum Ende des Spaltkeils (5) durchschieben.
- Der Schnittabfall bleibt auf dem Säge Tisch (1) liegen, bis sich das Sägeblatt (4) wieder in Ruhestellung befindet.

**9.1.2. Schneiden schmaler Werkstücke (Abb. 30)**

- Längsschnitte von Werkstücken mit einer Breite von weniger als 120 mm müssen **unbedingt** unter Zuhilfenahme eines Schiebstockes (3) durchgeführt werden. Schiebstock im Lieferumfang enthalten. **Verschlissenen bzw. beschädigten Schiebstock umgehend austauschen.**

**9.1.3. Schneiden sehr schmaler Werkstücke (Abb. 31)**

- Für Längsschnitte von sehr schmalen Werkstücken mit einer Breite von 30 mm und weniger ist unbedingt ein Schiebholz (a) zu verwenden.
- Dabei ist die niedrige Führungsfläche des Parallelan schlag es zu bevorzugen. (Abb. 27)
- **Schiebholz nicht im Lieferumfang enthalten!** (Erhältlich im einschlägigen Fachhandel) Verschlissenes Schiebholz rechtzeitig ersetzen.

**9.1.4. Ausführen von Schrägschnitten (Abb. 32)**

Schrägschnitte werden grundsätzlich unter der Verwendung des Parallelschlag es (7) durchgeführt.

- Sägeblatt (4) auf das gewünschte Winkelmaß einstellen. (siehe 8.5.)
- Parallelanschlag (7) je nach Werkstückbreite und -höhe einstellen.
- Schnitt entsprechend der Werkstückbreite durchführen (siehe 9.1.2. und 9.1.3.)

**9.2. Ausführung von Querschnitten (Abb. 33)**

- Queranschlag (7) auf das gewünschte Winkelmaß einstellen. (siehe 8.4)
- Werkstück fest gegen den Queranschlag (7) drücken.
- Säge einschalten.
- Queranschlag (7) und Werkstück in Richtung des Sägeblattes schieben, um den Schnitt auszuführen.
- **Achtung: Halten Sie immer das geführte Werkstück fest, nie das freie Werkstück, welches abgeschnitten wird.**
- Queranschlag (7) immer so weit vorschieben, bis das Werkstück vollständig durchgeschnitten ist.
- Säge wieder ausschalten. Sägeabfall erst entfernen, wenn das Sägeblatt stillsteht.

## 10. Austausch der Netzanschlussleitung

Wenn die Netzanschlussleitung dieses Gerätes beschädigt wird, muss sie durch den Hersteller oder seinen Kundendienst oder eine ähnlich qualifizierte Person ersetzt werden, um Gefährdungen zu vermeiden.

## 11. Reinigung, Wartung und Ersatzteilbestellung

Ziehen Sie vor allen Reinigungsarbeiten den Netzstecker.

### 11.1 Reinigung

- Halten Sie Schutzvorrichtungen, Luftschlitze und Motorenhäuser so staub- und schmutzfrei wie möglich. Reiben Sie das Gerät mit einem sauberen Tuch ab oder blasen Sie es mit Druckluft bei niedrigem Druck aus.
- Wir empfehlen, dass Sie das Gerät direkt nach jeder Benutzung reinigen.
- Reinigen Sie das Gerät regelmäßig mit einem feuchten Tuch und etwas Schmierseife. Verwenden Sie keine Reinigungs- oder Lösungsmittel; diese könnten die Kunststoffteile des Gerätes angreifen. Achten Sie darauf, dass kein Wasser in das Geräteinnere gelangen kann.

### 11.2 Wartung

- **Achtung!** Netzstecker ziehen.
- Staub und Verschmutzungen sind regelmäßig von der Maschine zu entfernen. Die Reinigung ist am besten mit einer feinen Bürste oder einem Lappen durchzuführen.
- Benutzen Sie zur Reinigung des Kunststoffes keine ätzenden Mittel.
- Zugfunktion des Sägeaggregates sauber halten und in regelmäßigen Abständen nachschmieren.

### 11.3 Ersatzteilbestellung:

Bei der Ersatzteilbestellung sollten folgende Angaben gemacht werden;

- Typ des Gerätes
  - Artikelnummer des Gerätes
  - Ident-Nummer des Gerätes
  - Ersatzteilnummer des erforderlichen Ersatzteils
- Aktuelle Preise und Infos finden Sie unter [www.isc-gmbh.info](http://www.isc-gmbh.info)

## 12. Lagerung

Lagern Sie das Gerät und dessen Zubehör an einem dunklen, trockenen und frostfreiem sowie für Kinder unzugänglichem Ort. Die optimale Lagertemperatur liegt zwischen 5 und 30 °C. Bewahren Sie das Elektrowerkzeug in der Originalverpackung auf.

## 13. Entsorgung und Wiederverwertung

Das Gerät befindet sich in einer Verpackung um Transportschäden zu verhindern. Diese Verpackung ist Rohstoff und ist somit wieder verwendbar oder kann dem Rohstoffkreislauf zurückgeführt werden. Das Gerät und dessen Zubehör bestehen aus verschiedenen Materialien, wie z.B. Metall und Kunststoffe. Führen Sie defekte Bauteile der Sondermüllentsorgung zu. Fragen Sie im Fachgeschäft oder in der Gemeindeverwaltung nach!

**SLO****⚠ Pozor!**

Pri uporabi naprav je potrebno upoštevati nekatere preventivne varnostne ukrepe, da bi preprečili poškodbe in škodo. Zato skrbno preberite navodila za uporabo/varnostne napotke in jih dobro shranite tako, da boste imeli zmeraj na voljo potrebne informacije. V kolikor bi napravo predali drugim osebam, Vas prosimo, da jim izročite ta navodila za uporabo / varnostne napotke. Ne prevzemamo nobene odgovornosti za nezgode in škodo, do katerih bi prišlo zaradi neupoštevanja teh navodil in varnostnih napotkov.

**1. Varnostna navodila**

Odgovarjajoči varnostni napotki se nahajajo v priloženem zvezku.

**⚠ OPOZORILO!**

**Preberite varnostne napotke in navodila.**

Neupoštevanje varnostnih napotkov in navodil ima lahko za posledico električni udar, požar in/ali hude poškodbe.

**Shranite vse varnostne napotke in navodila za kasnejšo uporabo.**

**2. Opis naprave (Slika 1-3)**

- 1 Žagalna miza
- 2 Zaščita lista žage
- 3 Potisni kos
- 4 List žage
- 5 Režna zagozda
- 6 Namizni vložek
- 7 Univerzalni prislon
- 8 Ročica
- 9 Kljuka za orodje
- 10 Dodatna miza
- 11 Kombinacija stikalo / vtikač
- 12 Privojni vijak
- 13 Cev za odsesavanje
- 14 Priključek za odsesavanje Ø 100 mm
- 15 Podvozje
- 16 Ročaji
- 17 Zaboj za žagovino
- 18 Stojne noge
- 19 Stojna noga z izštančanim delom
- 20 Pritrdilni trak
- 21 Držalo za cev za odsesavanje
- 22 Držalo za kolesa
- 23 Vodilo za prečni prislon
- 24 Prečke
- 25 Gumijaste noge

16

- 26 Motor
- 27 Krilnati vijaki

**3. Obseg dobave (Slike 1-4)**

- Odprite embalažo in previdno vzemite napravo iz embalaže.
- Odstranite embalažni material in embalažne in transportne varovalne priprave (če obstajajo).
- Preverite, če je obseg dobave popoln.
- Preverite morebitne poškodbe naprave in delov pribora, do katerih bi lahko prišlo med transportom.
- Po možnosti shranite embalažo do poteka garancijskega roka.

**POZOR**

**Naprava in embalažni material nista igrača za otroke! Otroci se ne smejo igrati s plastičnimi vrečkami, folijo in malimi deli opreme! Obstaja nevarnost zadušitve in zaužitja takšnih delov materiala!**

- Originalna navodila za uporabo
- Varnostni napotki
- Namizna krožna žaga
- List žage s trdo kovinsko oblogo
- Univerzalni prislon
- Potisni kos
- Dodatna miza
- Orodje
- Podvozje
- Montažni material

**4. Namenska uporaba**

Namizna krožna žaga se uporablja za vzdolžno in prečno rezanje (samo s prečnim prislonom) vseh vrst lesa odgovarjajoče velikosti stroja.

Rezati **ne smete** nobenega okroglega lesa.

**Stroj smete uporabljati samo za namen, za katerega je bil izdelan.**

Vsaka druga uporaba šteje kot nenamenska uporaba. Za škodo ali kakršnekoli poškodbe, ki bi nastale zaradi nedovoljene uporabe stroja, nosi odgovornost uporabnik/upravljaec in ne proizvajalec.

Dovoljeno je uporabljati samo za stroj primerne liste žage (HM ali CV listi žage). Uporaba HSS listov žage in kakršnihkoli rezalnih plošč je prepovedana.

Sestavni del namenske predpisane uporabe je tudi upoštevanje varnostnih napotkov ter montažnih



navodil in napotkov za delo v navodilih za uporabo.

Osebe, ki upravljajo in vzdržujejo stroj, morajo biti seznanjene s strojem in poučene o možnih nevarnostih. Poleg tega morajo natančno upoštevati veljavne predpise o preprečevanju nezgod. Upoštevati morajo tudi druga splošna pravila s področja medicine dela in varnostne tehnike.

Izvajanje sprememb na stroju v celoti izključuje jamstvo proizvajalca in škode, ki bi nastala zaradi takšnih sprememb.

Kljub namenski uporabi pa ni možno popolnoma izključiti določenih faktorjev tveganja. Pogojeno s konstrukcijo in sestavo stroja lahko pride do sledečih tveganj:

- Stik z žagalnim listom v nepokritem območju žage.
- Poseganje v rotirajoči list žage (poškodbe vreznin)
- Vzvrtni odboj obdelovancev in delov obdelovancev.
- Lom žagalnih listov.
- Izmet trdih kovinskih delov žagalnih listov z napako.
- Poškodbe sluha zaradi neuporabe zaščite za ušesa.
- Zdravju škodljive emisije lesnega prahu pri uporabi stroja v zaprtem prostoru.

Prosimo, da upoštevate, da naše naprave niso bile konstruirane za namene profesionalne, obrtniške ali industrijske uporabe. Ne prevzemamo nobenega jamstva, če se naprava uporablja za profesionalne, obrtniške ali industrijske namene ali za izvajanje podobnih dejavnosti.

## 5. Tehnični podatki

Motor na izmenični tok	230 V ~ 50 Hz
Moč P	S1 1200 W S6 20% 2000 Watt
Število vrtljajev v prostem teku $n_0$	2800 min <sup>-1</sup>
List žage iz trde kovine	Ø 315 x Ø 30 x 3,6 mm
Število zob	24
Velikost mize	800 x 550 mm
Višina rezanja max.	83 mm / 0°
	60 mm / 45°
Višinska nastavitvev	brezstopenjska 0 - 83 mm
List žage, nagibni	brezstopenjsko 0° - 45°
Priključek za odsesavanje	Ø 100 mm
Teža	52 kg

## Vrednosti emisije hrupa

Vrednosti hrupa in vibracij so bile ugotovljane v skladu z EN 61029.

	Prosti tek
Nivo zvočnega tlaka $L_{pA}$	103,5 dB (A)
Negotovost $K_{pA}$	3 dB
Nivo zvočne moči $L_{WA}$	92,9 dB (A)
Negotovost $K_{WA}$	3 dB

### Uporabljajte zaščito za ušesa.

Hrup lahko povzroči izgubo sluha.

### Omejite hrupnost in vibracije na minimum!

- Uporabljajte samo brezhibne naprave.
- Redno vzdržujte in čistite napravo.
- Vaš način dela prilagodite napravi.
- Ne preobremenjujte naprave.
- Po potrebi dajte napravo v preverjanje.
- Izključite napravo, ko je ne uporabljate.

## 6. Pred uporabo

- Vzemite namizno krožno žago iz embalaže in preverite eventualne poškodbe, ki bi lahko nastale med transportom namizne krožne žage.
- Stroj morate postaviti v stabilni stojni položaj, to pomeni na delovno mizo ali privitje na stabilno podnožno ogrodje.
- Pred zagonom oz. uporabo morajo biti pokrovi in zaščitno-varnostna oprema pravilno montirani.
- List žage se mora dati prosto obračati.
- Pri že obdelovanem lesu je treba paziti na eventualno prisotne tujke kot so n. pr. žebliji ali vijaki.
- Preden pritisnete na stikalo za vklop / izklop, se prepričajte, če je list žage pravilno montirani in če je možno vse premične dele stroja prosto pomikati.
- Pred priključitvijo stroja se prepričajte, če se podatki na podatkovni tipski tablici skladajo s podatki o električnem omrežju.

## 7. Montaža

**Pozor! Pred izvajanjem vsakovrstnih montažnih, preureditvenih in vzdrževalnih del na krožni žagi je treba zmeraj potegniti električni vtičač iz električne omrežne vtičnice.**

### 7.1. Sesatava žage (Slika 1-28)

- Žagalno mizo postavite na ravno podlago.
- Stojne noge (18) rahlo privijte na žagalno mizo (1) (Slika 5).  
Pozor: Noga mize z izštancanim delom (19) za kombinacijo stikalo-vtičač mora biti pravilno (sprednja stran levo) montirana (glej Sliko 1)
- Prečnike (24) za podnožje rahlo privijte na stojne noge (18) (Slika 6-8).
- Držalo za podnožje (22) montirajte s 4 vijaki od znotraj na zadnje stojne noge (18). (Slika 9).
- Privijte priključek za odsesavanje na spodnji strani škatle za žagovino (17) s 4 vijaki (D) (Slika 10).
- Štiri gumijaste noge (25) natakните na stojne noge (18) (Slika 11).
- Montirajte kovinske kotnike (26) na stojne noge (18) (Slika 11).
- Obrnite žago in jo postavite na stojne noge.
- Montirajte kombinacijo stikalo - vtičač (11) na sprednjo stojno nogo z 2 vijakoma (Slika 13).
- Pritrdite držalo cevi za odsesavanje (21) z 2 vijakoma (B) na zadnji strani mize žage (1) (Slika 14).
- Montirajte ročaje (16) na sprednjih stojnih nogah (18) s po 2 vijakoma (Slika 15).
- **Pozor!** Ročaji (16) morajo ostati gibljivi in se samodejno zaklopiti! (Slika 15)
- Montirajte na sprednji strain mize žage oba krilnata vijaka (27) za pritrdilno tirnico. Pozor: Krilnata vijaka montirajte samo rahlo, ker v nasprotnem ne boste mogli več fiksirati pralelnega prislonca (7). Kljuko za orodje (9) montirajte ob strani sprednje noge mize (Slika 15).
- Izravnajte podnožje in zategnite vse vijake.
- Odstranite transportno varovalo (Slika 16).

### 7.2 Montaža podaljška mize (Slika 17-18)

- Rahlo privijte podaljšek mize (10) na krajši strani z dvema vijakoma na zadnji strani mize žage (1).
- Sedaj privijte podstavke mize (29) na predvidene luknje na podnožje in na podaljšek mize.
- Podaljšek mize (10) poravnajte z žagalno mizo (1) in zategnite vse vijake.

### 7.3 Uporaba podnožja (Slika 19)

- Ko želite razklopiti podnožje žage, ga privzdignite na zadnji strani (a) in potisnite kolesa (15) nazaj (b).
- Namizno krožno žago ponovno spustite v tem položaju (c).
- Namizna krožna žaga stoji sedaj na kolesih in jo lahko ena oseba transportira s pomočjo ročajev (16).
- Pozor! Po končanem transportu morate ponovno sklopiti podnožje (15), da zagotovite varni položaj žage. V ta namen ponovno dajte kolesa v obratnem vrstnem redu v njihov izhodiščni položaj.

### 7.4 Montaža / demontaža zaščite lista žage (Slika 10/20)

- Namestite zaščito lista žage (2) na režne zagozdo (5) tako, da bo šel vijak skozi luknjo (30) režne zagozde.
- Vijaka (31) ne zategnite preveč; zaščita lista žage mora ostati prosto premična.
- Pritrdite cev za odsesavanje prahu (13) na adapter za odsesavanje (14) in na nosilce odsesavanja na zaščiti lista žage (2).
- Na izhodu adapterja za odsesavanje (14) priključite primerno napravo za odsesavanje (Slika 10).
- Demontaža poteka v obratnem vrstnem redu.  
**Pozor!**  
**Pred začetkom žaganja morate spustiti zaščito lista žage (2) na obdelovanec, ki ga nameravate žagati.**

### 7.5 Zamenjava namiznega vložka (Slika 21)

- Pri obrabi ali poškodbi namiznega vložka je treba le-tega zamenjati. V nasprotnem obstaja nevarnost poškodb.
- Snemite zaščito za žagalni list (2) (glej 7.4).
- Odstranite 2 vijakov z ugreznjeno glavo (33).
- Obrabljeni namizni vložek (6) vzemite ven v smeri navzgor.
- Montažo novega namiznega vložka izvršite v obratnem vrstnem redu korakov demontaže.

### 7.6. Nastavite režno zagozdo (Slika 20/21/22)

- **Pozor! Potegnite električni vtičač ven iz vtičnice.**
- Nastavite list žage (4) na največjo globino rezanja, namestite v položaj 0° in aretirajte (glej 8.2.).
- Demontirajte zaščito lista žage (glej 7.4.)
- Vzemite ven namizni vložek (6) (glej 7.5)
- Sprostite matico (32).

### 7.6.1 Nastavitev za največje reze (Slika 20/21/22/23)

- Režno zagozdo (5) potisnite navzgor tako, da bo razmak med žagalno mizo (1) in gornjim robom režne zagozde (5) največji.
- Razmak med listom žage (4) in režno zagozdo (5) znaša max. 8 mm.
- Ponovno zategnite matico (32) in montirajte namizni vložek (6).

### 7.7. Zamenjava lista žage (Slika 24)

- **Pozor! Izvlecite električni priključni vtičač.**
- List žage (4) nastavite na max. globino rezanja (glej 8.2).
- Snemite zaščito lista žage (2) (glej 7.4).
- Vzemite ven namizni vložek (6) (glej 7.5).
- Namestite protidržalo (35) na prirobnico lista žage.
- Odvijte vijak (34) s ključem (36) v smeri vrtenja lista žage.
- Snemite list žage (4) z notranje prirobnice in ga potegnite navzgor ven.
- Prirobnico lista žage pred montažo novega lista žage skrbno očistite.
- Novi list žage ponovno vstavite v obratnem vrstnem redu in ga zategnite.
- **Pozor! Pazite na smer vrtenja lista žage, nagnjenost rezalnih zob mora biti v smeri vrtenja lista žage, t.p. zobje morajo gledati naprej (glej puščico na zaščiti lista žage).**
- Ponovno montirajte režno zagozdo (5) in zaščito lista žage (2) in izvršite nastavitev (glej 7.4, 7.5).
- Preden ponovno začnete delati, morate preveriti brezhibno delovanje zaščitne varnostne opreme.

## 8. Uporaba

### 8.1. Stikalo za vklop / izklop (Slika 1/11)

- S pritiskom na zeleno tipko .I. lahko vključite žago. Pred začetkom žaganja počakajte, da doseže list žage svoje največje število vrtljajev.
- Da bi ponovno izključili žago, morate pritisniti na rdečo tipko .0.

### 8.2. Globina rezanja (Slika 35)

- Z obračanjem ročice (8) lahko nastavite list žage (4) na želeni položaj.  
Proti smeri urinega kazalca: večja globina rezanja

V smeri urinega kazalca: manjša globina rezanja

## 8.3 Paralelni prislon

### 8.3.1. Višina prislona (Slika 26/27)

- Soizdobavljeni paralelni prislon (7) poseduje dve različno visoki vodilni površini.
- Glede na debelino rezanega materiala je treba uporabljati prislonsko vodilo (20) po Sliki 26. za debeli material in po Sliki 27 za tanjši material.

### 8.3.2 Širina rezanja (Slika 26/27)

- Pri vzdolžnem rezanju lesa morate uporabljati paralelni prislon (7).
- Paralelni prislon (7) mora biti montirani na desni strani lista žage (4).
- Paralelni prislon (7) morate potisniti v vodilo (17).
- Paralelni prislon (7) nastavite na želeno mero in ga fiksirajte z ekscentrično ročico (9).

### 8.3.3. Nastavitev dolžine prislona (Slika 27)

- Da bi zmanjšali zatikanje materiala, ki ga režemo, se lahko prislonsko vodilo (37) pomakne v vzdolžni smeri.
- Čvrsto pravilo: Zadnji konec prislona pride do zamišljene linije, ki se začne približno nekje pri sredini žagalnega lista in poteka nazaj pri 45°.
- Nastavite potrebno širino rezanja:
  - odpustite krilnate vijake (38) in potisnite prislonsko vodilo (37) naprej tako daleč, da se dodatne zamišljene linije 45°;
  - ponovno zategnite krilnate vijake (38).

### 8.4. Prečni prislon (Slika 28)

- Potisnite univerzalni prislon (7) v vodilno tirnico (39).
- Odvijte pritrdilni vijak (12).
- Obračajte univerzalni prislon (7) tako, da bo puščica gledala na želeno kotno vrednost.
- Ponovno zategnite pritrdilni vijak (12).

### Pozor!!

- Prislonske tirnice (37) ne potiskajte predaleč v smeri lista žage.
- Razmak med prislonsko tirnico (37) in listom žage (4) mora znašati približno 2 cm.

### 8.5. Kotna nastavitev (Slika 25)

- Odvijte zvezdaste ročajne vijake (a)
- Potisnite škatlo za žagovino (17) v levo na želeno kotno vrednost.
- Ponovno zategnite zvezdaste ročajne vijake (a).

## 9. Obratovanje

### Pozor!!

- Po vsaki novi nastavitvi priporočamo izvesti poskusni rez, da lahko preverite nastavljene mere.
- Po vklopu žage počakajte da žagalni list doseže svoje največje število vrtljajev in šele potem začnete izvajati rezanje.
- Previdno pri zarezovanju!
- Napravo uporabljajte samo z odsesavanjem. Redno preverjajte in čistite kanale za odsesavanje.

### 9.1. Izvajanje vzdolžnih rezov (Slika 29)

Tu lahko prežagate obdelovanec v njegovi vzdolžni smeri.

En rob obdelovanca pritisnite na paralelni prislon (7) tako, da bo ravna stran nalegala na žagalno mizo (1). Zaščita žagalnega lista (2) mora biti zmeraj spuščana na obdelovanec.

Delovni položaj pri vzdolžnem rezanju ne sme nikoli biti v isti liniji kot poteka smer rezanja.

- Paralelni prislon (7) nastavite odgovarjajoče višini obdelovanca in želeni širini (glej 8.3.)
- Vključite žago
- Roke z zaprtimi prsti položite ravno na obdelovanec in potiskajte obdelovanec vzdolž paralelnega prislona (7) proti žagalnemu listu (4).
- Stransko vodilo z levo roko ali desno roko (odvisno od položaja paralelnega prislona) samo do sprednjega roba zaščitnega pokrova.
- Obdelovanec zmeraj potisnite do konca razcepne zagozde (5).
- Odpad pri rezanju ostane ležati na žagalni mizi (1) dokler se list žage (4) ne bo ponovno nahajal v mirovanju.
- Dolge obdelovance zavarujte pred prevračanjem ob koncu postopka žaganja (na primer s podstavnim stojalom, ipd.)

### 9.1.2. Rezanje ozkih obdelovancev (Slika 30)

- Vzdolžne reze obdelovancev s širino manjšo kot 120 mm je treba brezpogojno izvrševati s pomočjo potisnega dela (3). Potisni del je vsebovani v obsegu dobave. Obrabljeni oz. poškodovani potisni del je treba takoj zamenjati.

### 9.1.3. Rezanje zelo ozkih obdelovancev (Slika 31)

- Za vzdolžne reze zelo ozkih obdelovancev debeline manjše od 30 mm in manj je treba brezpogojno uporabljati potisni del.
- Pri tem je treba dati prednost nižji vodilni površini paralelnega prislona (Slika 27).
- **Potosni leseni del ni zajeti v obsegu dobave! (lahko ga dobite v dotičnih trgovinah)**

**Obrabljeni potisni leseni del je treba pravočasno zamenjati.**

### 9.1.4. Izvajanje poševnih rezov (Slika 32)

Poševne reze praviloma izvajamo z uporabo paralelnega prislona (7).

- List žage (4) nastavite na želeno kotno vrednost (glej 8.5.).
- Paralelni prislon (7) nastavite glede na debelino in višino obdelovanca, ki ga boste žagali.
- Rezanje izvajajte glede na debelino obdelovanca (glej 9.1.2 in 9.1.3.)

### 9.2. Izvajanje prečnih rezov (Slika 33)

- Nastavite prečni prislon (7) na želeno kotno vrednost. (glej 8.4)
- Močno potiskajte obdelovanec ob prečni prislon (7).
- Vključite žago.
- Potiskajte prečni prislon (7) in obdelovanec v smeri lista žage, da izvršite rezanje.
- Pozor: Zmeraj čvrsto držite vodeni obdelovanec, nikoli prosti del obdelovanca, ki ga boste odžagali.
- Prečni prislon (7) zmeraj potiskajte tako daleč, da boste popolnoma prerezali obdelovanec.
- Ponovno izključite žago. Odpad žaganja odstranjujte šele potem, ko se list žage ustavi.

## 10. Zamenjava električnega priključnega kabla

Če se električni priključni kabel te naprave poškoduje, ga mora zamenjati proizvajalec ali njegova servisna služba ali podobno strokovno usposobljena oseba, da bi preprečili ogrožanje varnosti.

## 11. Čiščenje, vzdrževanje in naročanje rezervnih delov

Pred vsemi čistilnimi deli izklopote električni vtičič iz električne priključne vtičnice.

### 11.1 Čiščenje

- Zaščitne naprave, zračne reže in ohišje motorja vzdržujte v karseda čistem stanju. Napravo zdrgnite s čisto krpo ali pa jo izpihajte s komprimiranim zrakom (pod nizkim pritiskom).
- Priporočamo, da napravo očistite takoj po vsaki uporabi.
- V rednih intervalih napravo očistite tudi z mokro krpo in mazavim milom. Ne uporabljajte nobenih

čistilnih sredstev ali razredčil; ta sredstva lahko začnejo nažirati dele iz umetne mase. Pazite na to, da voda ne more prodreti v notranjost naprave.

### 11.2 Vzdrževanje

- **Pozor!** Potegnite električni vtičnik iz električne omrežne vtičnice.
- Prah in umazanijo je treba redno odstranjevati iz stroja. Čiščenje boste najbolje izvajali s fino krtačko ali s krpo.
- Pri čiščenju plastičnih delov ne uporabljajte nobenih agresivnih čistilnih sredstev.

### 11.3 Naročanje rezervnih delov:

Pri naročilu rezervnih delov navedite naslednje podatke:

- Tip stroja
- Številka artikla/stroja
- Identifikacijska številka stroja
- Številka rezervnega dela, ki ga naročate

Aktualne cene in informacije najdete na spletni strani [www.isc-gmbh.info](http://www.isc-gmbh.info)

## 12. Skladiščenje

Napravo in pribor za napravo skladiščite na temnem, suhem in pred mrazom zaščitenem in za otroke nedostopnem mestu. Optimalna skladiščna temperatura je med 5 in 30 °C. Električno orodje shranjujte v originalni embalaži.

## 13. Odstranjevanje in reciklaža

Naprava je ovita v ovojnino, da bi preprečili poškodovanje zaradi transporta. Ta ovojnina je surovina in jo kot tako lahko ponovno uporabimo ali pa jo predamo v reciklažo.

Naprava in njegov pribor so sestavljeni iz različnih materialov, kot n.pr. kovina in umetna masa.

Defektne konstrukcijske dele predajte na deponijo za posebne odpadke. Povprašajte v strokovni trgovini ali pri občinski upravi!

**H****⚠ Figyelem!**

A készülékek használatánál, a sérülések és a károk megakadályozásának az érdekében be kell tartani egy pár biztonsági intézkedéseket. Olvassa ezért ezt a használati utasítást/biztonsági utasításokat gondosan át. Őrizze jól meg, azért hogy mindenkor rendelkezésére álljanak az információk. Ha más személyeknek átadná a készüléket, akkor kérjük kézbesítse ki vele együtt ezt a használati utasítást / biztonsági utasításokat is. Nem vállalunk felelőséget olyan balesetekért vagy károkért, amelyek ennek az utasításnak és a biztonsági utasításoknak a figyelmen kívül hagyásából keletkeznek.

**1. Biztonsági utasítások**

A megfelelő biztonsági utasítások a mellékelt füzetecskében találhatóak.

**⚠ FIGYELMEZTETÉS!**

**Olvason minden biztonsági utalást és utasítást el.**

A biztonsági utalások és utasítások betartásán belüli mulasztások következménye áramcsapás, tűz és/vagy nehéz sérülések lehetnek.

**Őrizze meg a biztonsági utalásokat és utasításokat a jövőre nézve.**

**2. A készülék leírása (1-3. ábra)**

- 1 Fűrészasztal
- 2 Fűrészlapvédő
- 3 Tolóbot
- 4 Fűrészlap
- 5 Hasítóék
- 6 Asztalbetét
- 7 Univerzális ütköző
- 8 Forgattyús kézikar
- 9 Szerszámkampó
- 10 Pótasztal
- 11 Kapcsoló- dugó kombináció
- 12 Szorítócsavar
- 13 Elszívőtömlő
- 14 Elszívőcsatlakozás Ø 100 mm
- 15 Futómű
- 16 Vezető fogantyúk
- 17 Forgácsoláda
- 18 Állólábak
- 19 Állóláb kivágással
- 20 Szorítósin
- 21 Tartó az elszívőtömlőnek
- 22 Tartó a kerekeknek
- 23 Vezetősín a harántütközőnek

- 24 Támaszok
- 25 Gumilábak
- 26 Motor
- 27 Szárnyascsavarak

**3. A szállítás terjedelme (ábrák 1-től - 4-ig)**

- Nyissa ki a csomagolást és vegye ki óvatosan a készüléket a csomagolásból.
- Távolítsa el a csomagolási anyagot valamint a csomagolási- / és szállítási biztosítékot (ha létezik).
- Ellenőrizze le, hogy teljes a szállítás terjedelme.
- Ellenőrizze le a készüléket és a tartozékszereket szállítási károokra.
- Ha lehetséges, akkor őrizze meg a csomagolást a garanciaidő lejáratának a végéig.

**FIGYELEM**

**A készülék és a csomagolási anyag nem gyerekjáték! Nem szabad a gyerekeknek a műanyagtasakokkal, foliákkal és aprórészekkel játszaniuk! Fennáll a lenyelés és a megfulladás veszélye!**

- Eredeti használati utasítás
- Biztonsági utasítások
- Asztali körfűrész
- Keményfémlapkás fűrészlap
- Univerzális ütköző
- Tolóbot
- Pótasztal
- Szerszám
- Futómű
- Összeszerelési anyag

**4. Rendeltetésszerűi használat**

Az asztali körfűrész a gép nagyságának megfelelő mindenféle fa hossz- és keresztvágására (csak haránt ütközővel) szolgál.

Semilyen rönkfélét **nem** szabad vágni.

**A gépet csak rendeltetése szerint szabad használni.**

Ezt túlhaladó bármilyen használat, nem számít rendeltetésszerűnek. Ebből adódó bármilyen kárért vagy bármilyen fajta sérülésért a használó ill. a kezelő felelős és nem a gyártó.

Csak a gépnek megfelelő fűrészlapokat (HM- Vagy CV-fűrészlapokat) szabad használni. Tilos bármilyen fajta HSS – fűrészlapnak és szétválasztó tárcsának a

használata.

A rendeltetészerű alkalmazás része a biztonsági utasítások figyelembe vétele is, valamint az összeszerelési és a használati utasításban levő üzemeltetési utasítások.

A gépet kezelő és karbantartó személyeknek ezekben jártasoknak és a lehetséges veszélyekkel kapcsolatban kioktatottnak kell lenniük. Ezen kívül legpontosabban be kell tartani az érvényes balesetvédelmi előírásokat. Figyelembe kell venni a munkaegészségügy és a biztonságtechnikai téren fennálló balesetvédelmi szabályokat.

A gépen történő változtatások, teljesen kizárják a gyártó szavatolását és az ebből adódó károk megtérítését.

Bizonyos fennmaradt rizikótényezőket rendeltetészerű használat esetén sem lehet teljes mértékben kizárni. A gép konstrukciója és felépítése által a következő rizikók léphetnek fel:

- A fűrészlap megérintése a nem lefedett fűrészkörben.
  - A forgó fűrészlapba való nyúlás (vágási sérülés)
  - A munkadarabok és munkadarabrészek visszacsapódása.
  - Fűrészlaptörések.
  - A fűrészlap hibás keményfémrészeinek a kivetése.
  - A szükséges zajcsökkentő füllvédő használatának mellőzésekor a hallás károsodása.
  - Zárt teremben történő használatkor az egészségre káros faport kibocsátása.
- Kérjük vegye figyelembe, hogy a készülékeink rendeltetésük szerint nem az ipari, kézműipari vagy gyári bevetésre lettek konstruálva. Nem vállalunk szavatosságot, ha a készülék ipari, kézműipari vagy gyári üzemek területén valamint egyenértékű tevékenységek területén van használva.

## 5. Technikai adatok

Váltakozóáramú motor	230 V ~ 50Hz
Teljesítmény P	S1 1200 W S6 20% 2000 Watt
Üresjárat fordulatszám $n_0$	2800 perc <sup>-1</sup>
Keményfémfűrészlap	Ø 315 x Ø 30 x 3,6 mm
A fogak száma	24
Asztalmagasság	800 x 550 mm
Vágási magasság max.	83 mm / 0° 60 mm / 45°
Magasságelállítás	fokozatmentesen 0 - 83 mm
Fűrészlap elfordítható	fokozatmentesen 0° - 45°
Elszívó csatlakozó	Ø 100 mm
Tömeg	52 kg

## Zajkibocsátási értékek

A zaj és a vibrációs értékek az EN 61029 szerint lettek mérve.

	üresmenet
Hangnyomásmérték $L_{pA}$	103,5 dB(A)
Bizonytalanság $K_{pA}$	3 dB
Hangteljesítménymérték $L_{WA}$	92,9 dB(A)
Bizonytalanság $K_{WA}$	3 dB

### Hordjon egy zajcsökkentő füllvédőt.

A zaj befolyása hallásvesztességhez vezethet.

### Csökkentse le a zajkibocsátást és a vibrálást egy minimumra!

- Csak kifogástalan készülékeket használni.
- A készüléket rendszeresen karbantartani és megtisztítani.
- Illessze a munkamódját a készülékhez.
- Ne terhelje túl a készüléket.
- Hagyja adott esetben leellenőrizni a készüléket.
- Kapcsolja ki a készüléket, ha nem használja.

## 6. Beüzemeltetés előtt

- Kicsomagolni az asztali körfűrész és felülvizsgálni esetleges szállítási sérülésekre.
- A gépet stabilan kell felállítani, ez annyit jelent, hogy egy munkapadra, vagy egy biztos állványra rá kell feszesen csavarozni.
- A beüzemeltetés előtt minden burkolatnak és biztonsági berendezésnek szabályszerűen fell kell szerelve lennie.
- A fűrészlapnak szabadon muszáj futnia.
- A már megmunkált fán ügyeljen az idegen alkatrészekre, mint például a szögekre vagy csavarokra stb.
- Mielőtt üzemeltetné a be-/ kikapcsolót, bizonyosodjon meg arról, hogy a fűrészlap helyesen fel van szerelve és a mozgatható részek könnyű járattúak.
- Győződjön meg a gép rákapcsolása előtt arról, hogy a típustáblán megadott adatok megegyeznek a hálózati adatokkal.

## 7. Összeszerelés

**Figyelem! A körfűrészben történő minden karbantartási, átszerelési és összeszerelési munka előtt kihúzni a hálózati csatlakozót.**

### 7.1. A fűrész összeszerelése (1-28. ábra)

- A fűrészasztalt helyezze vízszintes felületre.
- A tartólábakat (18) lazán csavarozza a fűrészasztalhoz (1) (5. ábra).  
**Figyelem:** A kapcsoló-dugó-kombináció részére kivágott állólábnak (19) helyesen kell felszerelve lennie (elülső oldal balra) (lásd az ábrákat 1)
- Az alváz támasztóit (24) lazán csavarozza a tartólábakhoz (18) (6-8. ábra).
- A mozgatóalváz tartóját (22) 4 csavarral, belülről rögzítse a hátsó tartólábakhoz (18). (9. ábra)
- Az elszívócsatlakozást a forgácsláda (17) alsó oldalára rácsavarozni, 4 csavarral (D) összeszerelni (ábra 10)
- A négy gumilábat (25) tolja rá a tartólábakra (18) (11. ábra).
- A fémkonzolt (26) szerelje a tartólábakra (18) (11. ábra).
- Fordítsa meg, és állítsa a tartólábakra a fűrész.
- A kapcsoló-dugó egységet (11) 2 csavarral rögzítse az elülső tartólábhoz (13. ábra).
- Felerősíteni 2 csavarral (B) az elszívóömlőnek (21) a tartóját a fűrészasztal (1) hátuljára. (ábra 14)
- A mozgató fogantyúkat (16) 2-2 csavarral rögzítse az elülső tartólábakhoz (18) (15. ábra).

- **Figyelem:** A fogantyúknak (16) mozgathatónak kell maradniuk, és maguktól kell bepattanniuk! (15. ábra)
- A fűrészasztal elülső oldalára felszerelni a szorítósinhez mind a két szárnyascsavart (27).  
**Figyelem:** a szárnyascsavárokat csak lazán felszerelni, mivel különben nem lehet már a párhuzamos ütközőt (7) rögzíteni. A szerszámkampót (9) az egyik elülső állólábra oldalról felszerelni. (ábra 15)
- Vízszintezze az alvázat, majd húzzon meg az összes csavart.
- Távolítsa el a szállítási biztosítást (16. ábra).

### 7.2 Az asztaltoldal felszerelése (17-18. ábra)

- Az asztalhosszabbítást (10) a rövid oldalon a fűrészasztal (1) hátuljára 2 csavarral lazán odacsavarozni (17. ábra).
- A hosszú asztaltámaszokat (29) csavarozza az alváz és az asztaltoldal megfelelő furataiba.
- Az asztaltoldatot (10) állítsa egy síkba a fűrészasztal (1), majd húzzon meg szorosan minden csavart.

### 7.3 A mozgatóalváz használata (19. ábra)

- A mozgatóalváz kinyitásához a fűrész a hátoldalánál emelje fel (a), és a kerekeket (15) tolja el hátrafelé. (b)
- Az asztali körfűrész e pozícióban ismét engedje vissza (c).
- Az asztali körfűrész most a kerekein áll, és a fogantyú (16) segítségével egy ember mozgathatja.
- **Figyelem:** Mozgatás után a mozgatóalvázat (15) azonnal vissza kell csukni, hogy a fűrész biztonságosan megmaradjon a helyén. Ehhez a kerekeket fordított sorrendben vigye vissza eredeti állásukba.

### 7.4 A fűrészlapvédő felszerelése / leszerelése (10/20-as ábra)

- Felrakni a fűrészlapvédőt (2) a hasítóékre (5), úgy hogy a csavar a hasítóék lyukán (30) keresztül passzoljon.
- Ne húzza meg a csavart (31) túl feszesre; a fűrészlapvédőnek szabadon mozoghatónak kell maradnia.
- Ráerősíteni az elszívóömlőt (13) az elszívóadapterre (14) és a fűrészlapvédő (2) elszívócsőcsonkjaira.
- Az elszívóadapter (14) kijáratára egy megfelelő elszívószerelvényt kell rákapcsolni.
- A leszerelés az ellenkező sorrendben történik.

#### **Figyelem!**

**A fűrészelés kezdete előtt le kell eresztetni a fűrészlapot (2) a fűrészjávra.**



**7.5 Az asztalbetét kicserélése (21-es ábra)**

- Kopás vagy megrongálás esetén ki kell cserélni az asztalbetétet, mert különben magasabb sérülési veszély áll fenn.
- Levenni a fűrészlapvédőt (2) (lásd 7.4-öt)
- Eltávolítani a 2 sülyesztettfejű csavart (33).
- Kivenni az elkopott asztalbetétet (6).
- Az új asztalbetét beszerelése az ellenkező sorrendben történik

**7.6 A hasítóék beállítása (ábrák 20/21/22)**

- **Figyelem! Kihúzni a hálózati dugót**
- Beállítani a fűrészlapot (4) a max. vágási mélységre, a 0°-ú állásba helyezni és arretálni (lásd 8.2-öt).
- Leszerelni a fűrészlapvédőt (lásd a 7.4.-at)
- Kivenni az asztalbetétet (6) (lásd a 7.5-öt)
- Lazítsa meg az anyát (32).

**7.6.1 A maximális vágásmélység beállítása (20/21/22/23. ábra)**

- A hasítóéket (5) tolja felfelé addig, amíg a fűrészasztal (1) és a hasítóék (5) felső éle közötti távolság maximális nem lesz.
- A fűrészlap (4) és a hasítóék (5) maximális távolsága 8 mm.
- Húzza meg az anyát (32), és szerelje össze az asztalbetétet (6).

**7.7. Fűrészlap cseréje (24. ábra)**

- **Figyelem! Húzza ki a hálózati dugót.**
- A fűrészlapot (4) állítsa maximális vágási mélységre (lásd 8.2).
- Vegye le a fűrészlapvédőt (2) (lásd 7.4.).
- Vegye ki az asztalbetétet (6) (lásd 7.5).
- Helyezze fel az ellentartót (35) a fűrészlap karimájára.
- A csavart (34) a kulccsal (36) fordítsa el a fűrészlap forgásirányába.
- A fűrészlapot (4) vegye le a belső karimáról, és felfelé húzza ki.
- A fűrészlap karimáját az új fűrészlap behelyezése előtt gondosan tisztítsa meg.
- Az új fűrészlapot fordított sorrendben helyezze vissza és rögzítse.
- **Figyelem! Ügyeljen a forgásirányra! A fogaknak forgásirányba, azaz előre felé kell nézniük (lásd a fűrészlapvédőn lévő nyilat)**
- Szerelje vissza és állítsa be a hasítóéket (5) és a fűrészlapvédőt (2) (lásd 7.4, 7.5).
- Mielőtt a fűrészszel folytatná a munkát, ellenőrizze a védőberendezések működőképességét.

**8. Kezelés****8.1 Be-/ki- kapcsoló (1/11-es ábra)**

- A zöld taszter „I” nyomása által lehet a fűrészszel bekapcsolni. A fűrészszelés kezdete előtt megvárni, amíg a fűrészszel el nem érte a maximális fordulatszámát.
- A fűrészszel újbolli kikapcsolásához, meg kell nyomni a piros „0” tasztert.

**8.2. Vágási mélység (35-es ábra)**

- A kézi hajtókar (8) csavarása által lehet a fűrészszelap (4) a kívánt vágási mélységre beállítani.

Az óramutató járásával elenkező irányba:

nagyobb vágási mélység

Az óramutató forgási irányába kisebb vágási mélység

**8.3 Párhuzamos ütköző****8.3.1. Ütközői magasság (ábrák 26/27-től)**

- A vele szállított párhuzamos ütköző (7) két különbözően magas vezetőfelülettel rendelkezik.
- A vágni való anyagok vastagságától függően az ütközősín (20) vastag anyagoknál a 26.-es ábra szerint, vagy vékony anyagoknál a 27.-es ábra szerint kell használni.

**8.3.2 Vágási szélesség (26/27. ábra)**

- Fa hosszirányú vágásánál a párhuzamos ütköző (7) kell használni.
- A párhuzamos ütközőt (7) a fűrészszelap (4) jobb oldalára kell felszerelni.
- A párhuzamos ütközőt (7) kívülről kell betolni a megvezetőbe (17).
- A párhuzamos ütközőt (7) állítsa a kívánt méretre, majd az excenterrel (9) rögzítse.

**8.3.3 Az ütközőési hossz beállítása (27-es ábra)**

- A vágási jav szorulásának az elkerüléséért, az ütközőési sín (37) hosszirányban eltolható.
- Egyszerű szabály: az ütközőnek a hátsó vége egy gondolt vonalhoz ütközik, amelyik körülbelül a fűrészszelap közepénél kezdődik és 45° fok alatt hátrafelé fut.
- A szükséges vágáshélesség beállítása:
  - Lazítsa ki a szárnyas csavarokat (38), és az ütközősín (37) tolja előre addig, amíg el nem éri a képzeletbeli 45°-os vonalat.
  - Húzza meg a szárnyas csavarokat (38).

# H

## 8.4. Harántütköző (ábra 28)

- Az univerzális ütközőt (7) betolni a vezetősínbe (39).
- Meglazítani a szorítócsavart (12).
- Az univerzális ütközőt (7) addig fordítani, amíg a nyíl a kívánt szögértékre nem mutat.
- A szorítócsavart (12) ismét feszesre húzni.

### Figyelem!!

- Ne tolja az ütközősínt (37) túlságosan a fűrészlap irányába.
- Az ütközősín (37) és a fűrészlap (4) közötti távolságnak cca. 2 cm-nek kell lennie.

## 8.5. A szög beállítása (ábra 25)

- Meglazítani a csillagmarkolat alakú csavarokat (a)
- A forgácsolót (17) balra a kívánt szögértékre tolni.
- A csillagmarkolat alakú csavarokat (a) ismét feszesre húzni.

## 9. Üzem

### Figyelem!!

- Minden új beállítás után, a beállított mértékek felülvizsgálatára egy próbavágást ajánlunk.
- A fűrész bekapcsolása után, mielőtt véghezvinné a vágást megvárni, amíg a fűrészlap a maximális fordulatszámát el nem érte.
- Figyelem a bevágásoknál!
- A készüléket csak elszívással üzemeltetni. Az elszívónyílásokat rendszeresen leellenőrizni és megtisztítani.

### 9.1 A hosszvágások véghezvitele (29-es ábra)

Ennél egy munkadarab hosszába lesz átvágva. A munkadarabnak az egyik széle a párhuzamos ütköző (7) ellen lesz nyomva, míg a lapos oldala a fűrészasztalra (1) felfekszik.

A fűrészlap védőt (2) mindig le kell eresztetni a munkadarabra. A hosszvágásnál sohasem szabad a munkaállásnak a vágás lefolyásával egy vonalban lennie.

- A párhuzamos ütközőt (7) a munkadarabmagasságnak és a kívánt szélességnek megfelelően beállítani. (lásd a 8.3-at)
- Bekapcsolni a fűrész
- A kezeket zárt ujjakkal laposan ráfektetni a munkadarabra és a munkadarabot a párhuzamos ütköző (7) mentén a fűrészlapba (4) tolni.
- Az oldali, jobb vagy bal kézzel vezetést (a párhuzamos ütköző helyzetétől függően) mindig

csak a fűrészlapvédő elülső széléig.

- A munkadarabot mindig a hasítóék (5) végéig áttolni.
- A vágási hulladék a fűrészasztalon (1) marad, míg a fűrészlap (4) ismét nyugalmi állásba nem kerül.
- Biztosítsa a hosszú munkadarabokat a vágási folyamat végéni lebillenés ellen! (mint például legurulási állvány stb.)

### 9.1.2 Keskeny munkadarabok vágása (30-es ábra)

- 120 mm alatti szélességű munkadarabok hosszvágását **okvetlenül** egy tolóbot (3) segítségével kell elvégezni. A tolóbot benne van a szállítás terjedelmében. **Az elkopott vagy károsult tolóbotot azonnal kicserélni.**

### 9.1.3 Nagyon keskeny munkadarabok vágása (31-es ábra)

- Nagyon keskeny 30 mm és alatta levő szélességű munkadarabok hosszvágásánál okvetlenül egy tolófát kell használni
- Ennél a párhuzamos ütköző alacsonyabb vezetőfelületét kell előnybe részesíteni ( 27. ábra).
- **A tolófa nincs benne a szállítás terjedelmében! (Kapható a rávonatkozó szakszabványban) Az elkopott tolófát időben kicserélni.**

### 9.1.4. A ferdevágások véghezvitele (31-ös ábra)

Ferde vágások már alapjába véve csak a párhuzamos ütköző (7) felhasználásával végezendők el.

- Beállítani a fűrészlapot (4) a kívánt szögértékre. (lásd 8.5.-öt)
- A munkadarab szélessége és magassága szerint beállítani a párhuzamos ütközőt (7).
- A munkadarab szélességének megfelelően elvégezni a vágást (lásd 9.1.2.-öt és 9.1.3.-at)

### 9.2. Haránt vágások véghezvitele (ábra 33)

- Beállítani a harántütközőt (7) a kívánt szögértékre. (lásd 8.4)
- A munkadarabot erősen a harántütköző (7) ellen nyomni.
- Bekapcsolni a fűrész.
- A harántütközőt (7) és a munkadarabot a fűrészlap irányába tolni, a vágás elvégzéséért.
- **Figyelem:**  
**Mindig a vezetett munkadarabot fogva tartani, sohasem a szabad munkadarabot, amelyiket levág.**
- A harántütközőt (7) mindig annyira előre tolni, míg a munkadarab teljesen át nincs vágva.

- A fűrészt újra kikapcsolni.  
A fűrészelési hulladékot csak akkor távolítsa el, ha a fűrészlappal már leállt.

## 10. A hálózati csatlakozásvezeték kicserélése

Ha ennek a készüléknek a hálózatra csatlakoztató vezetéke megsérült, akkor ezt a gyártó vagy annak a vevőszolgáltatása, vagy egy hasonlóan szakképzett személy által ki kell cseréltetni, azért hogy elkerülje a veszélyeztetéseket.

## 11. Tisztítás, karbantartás és pótalkatrészmegrendelés

Tisztítási munkák előtt húzza ki a hálózati csatlakozót.

### 11.1 Tisztítás

- Tartsa a védőberendezéseket, szellőztető nyílásokat és a gépházat annyira por és piszokmentesen, amennyire csak lehet. Dörzsölje le a készüléket egy tiszta posztóval le vagy pedig fújja ki sűrített levegővel, alacsony nyomás alatt.
- Mi azt ajánljuk, hogy a készüléket direkt minden használat után kitisztítani.
- Tisztítsa meg a készüléket rendszeresen egy nedves posztóval és egy kevés kenőszappannal. Ne használjon tisztító és oldó szereket; ezek megtámadhatják a készülék műanyagrészeit. Ügyeljen arra, hogy ne jusson víz a készülék belsejébe.

### 11.2 Karbantartás

- **Figyelem!** Kihúzni a hálózati csatlakozót.
- A port és a szennyeződéseket a gépről rendszeresen el kell távolítani. A tisztítást legjobban egy finom kefével vagy egy ronggyal lehet elvégezni.
- Ne használjon a műanyag tisztítására maró hatású szereket.

### 11.3 A pótalkatrész megrendelése:

A pótalkatrészek megrendelésénél a következő adatokat kell megadni

- A készülék típusát
- A készülékek cikkszámát
- A készülék ident-számát
- A szükséges pótalkatrész pótalkatrész-számát

Aktuális árak és információk a [www.isc-gmbh.info](http://www.isc-gmbh.info) alatt találhatóak.

## 12. Tárolás

A készüléket és a készülék tartozékait egy sötét, száraz és fagymentes valamint gyerekek számára nem hozzáférhető helyen tárolni. Az optimális tárolási hőmérséklet 5 és 30 °C között van. Az elektromos szerszámot az eredeti csomagolásban őrizni.

## 13. Megsemmisítés és újrahuznosítás

A szállítási károk megakadályozásához a készülék egy csomagolásban található. Ez a csomagolás nyersanyag és ezáltal ismét felhasználható vagy pedig visszavezethető a nyersanyag körforgáshoz. A szállítási és annak a tartozékai különböző anyagokból állnak, mint például fém és műanyagok. A defekt alkatrészeket vigye a különhulladéki megsemmisítéshez. Érdeklődjön utána a szaküzletben vagy a községi közigazgatásnál!

HR/  
BIH**⚠ Pažnja!**

Kod korištenja uređaja morate se pridržavati sigurnosnih propisa kako biste spriječili ozljeđivanja i štete. Zbog toga pažljivo pročitajte ove upute za uporabu / sigurnosne napomene. Dobro ih sačuvajte tako da Vam informacije u svako doba budu na raspolaganju. Ako biste ovaj uređaj trebali predati drugim osobama, prosljedite im i ove upute za uporabu / sigurnosne napomene. Ne preuzimamo odgovornost za štete koje bi nastale zbog nepridržavanja ovih uputa za uporabu i sigurnosnih napomena.

**1. Sigurnosne upute**

Odgovarajuće sigurnosne upute pronaći ćete u priloženj knjizi.

**⚠ UPOZORENJE!**

**Pročitajte sve sigurnosne napomene i upute.** Propusti kod pridržavanja sigurnosnih napomena i uputa mogu uzrokovati el. udar, požar i/ili teška ozljeđivanja.

**Sačuvajte sve sigurnosne napomene i upute za buduće korištenje.**

**2. Opis uređaja (sl. 1-3)**

- 1 Stol pile
- 2 Zaštita lista pile
- 3 Komad za guranje
- 4 List pile
- 5 Klin za cijepanje
- 6 Stolni umetak
- 7 Univerzalni graničnik
- 8 Ručica
- 9 Kuku za alat
- 10 Dodatni stol
- 11 Kombinacija prekidač-utikač
- 12 Ztezni vijak
- 13 Usisno crijevo
- 14 Usisni priključak Ø 100 mm
- 15 Okvir
- 16 Ručke za transportiranje
- 17 Kutija za strugotine
- 18 Nogari
- 19 Nogar s isječkom
- 20 Vodilica za fiksiranje
- 21 Držac usisnog crijeva
- 22 Držac kotača
- 23 Klizna vodilica za poprečni graničnik
- 24 Prečke
- 25 Gumene stope

- 26 Motor
- 27 Vijak s krilatom glavom

**3. Sadržaj isporuke (sl. 1-4)**

- Otvorite pakovinu i pažljivo izvadite uređaj.
- Uklonite ambalažu kao i dijelove za sigurnost pakiranja / za sigurnost tijekom transporta (ako postoje).
- Provjerite je li sadržaj isporuke cjelovit.
- Prekontrolirajte postoje li na uređaju i dijelovima pribora transportna oštećenja.
- Po mogućnosti sačuvajte pakovinu do isteka jamstvenog roka.

**POZOR**

**Uređaj i materijal pakovine nisu igračke za djecu! Djeca se ne smiju igrati plastičnim vrećicama, folijama i sitnim dijelovima! Postoji opasnost da ih progutaju i tako se uguše!**

- Originalne upute za uporabu
- Sigurnosne napomene
- Stolna kružna pila
- List pile od tvrdog metala
- Univerzalni graničnik
- Komad za guranje
- Dodatni stol
- Alat
- Okvir
- Materijal za montažu

**4. Namjenska uporaba**

Stolna kružna pila služi za uzdužno i poprečno rezanje (samo s poprečnim graničnikom) drveta svih vrsta, u skladu s veličinom stroja.

**Ne smiju se rezati okrugla drva bilo koje vrste.**

**Stroj se smije koristiti samo namjenski.**

Svaka drugačija uporaba nije namjenska. Za štete ili ozljeđivanja svih vrsta koje iz toga proizađu, odgovoran je korisnik/rukovatelj, a nikako proizvođač.

Smiju se koristiti samo listovi pile koji su prikladni za ovaj stroj (listovi od tvrdog metala ili krom-volframa). Zabranjena je uporaba listova od brzoreznog čelika tzv. HSS-listova pile i reznih ploča svih vrsta.

Sastavni dio namjenske uporabe predstavlja pridržavanje sigurnosnih napomena kao i uputa za montažu i pogonskih napomena navedenih u uputama za uporabu.

Osobe koja rukuju strojem ili ga održavaju moraju se upoznati s prethodno navedenim i biti upućene u moguće opasnosti. Pri tome se treba točno pridržavati važećih propisa o sprječavanju nesreća na radu. Obratite pozornost na ostala opća pravila koja vrijede u medicini rada i sigurnosno-tehničkim područjima.

Promjene na stroju u potpunosti isključuju jamstvo proizvođača i iz toga proizašle štete. Unatoč namjenskoj uporabi ne mogu se potpuno isključiti određeni faktori rizika. Uvjetovani konstrukcijom i izvedbom stroja mogu nastati sljedeći rizici:

- Dodir s listom pile u nepokrivenom području pile.
- Zahvat u list pile tijekom rada (posjekotine).
- Povratni udarac radnih komada i njihovih dijelova.
- Lomovi lista pile.
- Otkidanje nekvalitetnih dijelova listova pile od tvrdog metala.
- Oštećenje sluha u slučaju nekorisćenja potrebne zaštite.
- Emisije drvene prašine opasne za zdravlje kod korištenja u zatvorenim prostorijama.

Molimo da obratite pažnju na to da naši uređaji nisu konstruirani za korištenje u komercijalne svrhe kao ni u obrtu i industriji. Ne preuzimamo jamstvo ako se uređaj koristi u obrtničkim ili industrijskim pogonima i sličnim djelatnostima.

## 5. Tehnički podaci

Izmjenični motor	230 V ~ 50 Hz
Snaga P	S1 1200 W S6 20% 2000 W
Broj okretaja u praznom hodu $n_0$	2800 min <sup>-1</sup>
Lit pile od tvrdog metala	Ø 315 x Ø 30 x 3,6 mm
Broj zubaca	24
Veličina stola	800 x 550 mm
Visina rezanja maks.	83 mm/0° 60 mm/45°
Podešavanje visine	kontinuirano 0 - 83 mm
Zakretanje lista pile	kontinuirano 0° - 45°
Priključak odsisavanja	Ø 100 mm
Težina	52 kg

## Vrijednosti emisije buke

Vrijednosti buke i vibracija određene su prema normi EN 61029.

	u praznom hodu
Razina zvučnog tlaka $L_{pA}$	103,5 dB (A)
Nesigurnost $K_{pA}$	3 dB
Intenzitet buke $L_{WA}$	92,9 dB (A)
Nesigurnost $K_{WA}$	3 dB

### Nosite zaštitu za sluh.

Buka može utjecati na gubitak sluha.

### Ograničite stvaranje buke i vibracija na minimum!

- Koristite samo besprijeorne uređaje.
- Redovito čistite i održavajte uređaj.
- Svoj način rada prilagodite uređaju.
- Nemojte preopterećivati uređaj.
- Po potrebi predajte uređaj na kontrolu.
- Isključite uređaj kad ga ne koristite.

## 6. Prije puštanja u rad

- Raspakirajte stolnu kružnu pilu i provjerite eventualna oštećenja nastala kod transporta
- Stroj se mora postaviti tako da bude stabilan tj. pričvrstiti na radni stol ili pričvrstiti vijcima na donje postolje.
- Prije puštanja u rad svi poklopci i sigurnosne naprave moraju biti propisno montirani.
- List pile se mora neometano kretati.
- Kod drva koje upravo obrađujete pripazite na strana tijela kao što su npr. čavli ili vijci.
- Prije nego što aktivirate sklopku za uključivanje/isključivanje provjerite je li list pile pravilno montiran i jesu li gibljivi dijelovi lako pokretljivi.
- Prije priključenja stroja provjerite odgovaraju li podaci na tipskoj pločici podacima o mreži.

## 7. Montaža

**Pažnja! Prije svih radova održavanja i preinaka na kružnoj pili treba izvući mrežni utikač.**

### 7.1. Montaža pile (sl. 1-24)

- Stol pile postavite na ravnu podlogu.
- Pričvrstite nogare (18) labavo sa stolom pile (1) (sl. 5).  
Pažnja: Nogar s isječkom (19) za kombinaciju sklopka-utikač mora se pravilno montirati (prednja strana lijevo) (vidi sl. 1)
- Pričvrstite prečke (24) za postolje labavo s nogarima (18) (sl. 6-8).
- Montirajte držač za okvir (22) s 4 vijka iznutra na stražnje nogare (18) (sl. 9).
- Priključak za odsisavanje montirajte pomoću 4 vijka (D) na donju stranu kutije za strugotine (17) (sl. 10).
- Natakните četiri gumene stopice (25) na nogare (18) (sl. 11).
- Montirajte metalni kutnik (26) na nogare (18) (sl. 11).
- Okrenite pilu i postavite je na nogare.
- Montirajte kombinaciju prekidač-utikač (11) na prednji nogar s 2 vijka (sl. 13).
- Držač za crijevo za odsisavanje (21) pričvrstite pomoću 2 vijka (B) na poledjnu stola pile (1) (sl. 14).
- Montirajte ručke za transportiranje (16) na prednje nogare (18) s po 2 vijka (sl. 15).
- **Pozor:** Ručke (16) moraju ostati pokretne i samostalno se sklapati (sl. 15)!
- Montirajte oba vijka s krilatom glavom (27) za vodilicu za fiksiranje na prednju stranu stola pile. Pažnja: Vijke s krilatom glavom montirajte labavo jer inače više nije moguće fiksirati paralelni graničnik (7). Kuku za alat (9) montirajte bočno na prednju nogu (sl. 15).
- Centrirajte postolje i i pritegnite sve vijke.
- Uklonite transportna osiguranja (sl. 16).

### 7.2 Montaža produženja stola (sl. 17-18)

- Produžni stol (10) labavo pričvrstite pomoću dva vijka na poledjnu stola pile (1) (sl. 17).
- Sad pričvrstite vijcima nastavke stola (29) u za to predviđene rupe na postolju i na produžnom stolu.
- Produžni stol (10) poravnajte sa stolom pile (1) i pritegnite sve vijke.

### 7.3 Korištenje okvira (sl. 19)

- Za rasklapanje okvira podignite pilu na stražnjoj strani (a) i gurnite kotače (15) prema natrag (b).
- Stolnu kružnu pilu ponovno spustite u taj položaj (c).

- Stolna kružna pila sad stoji na kotačima i jedna je osoba može transportirati pomoću ručki (16).
- Pozor: Nakon transporta okvir (15) se mora odmah preklopiti kako bi se zajamčila stabilnost pile. U tu svrhu obrnutim redoslijedom dovedite kotače u prvobitni položaj.

### 7.4 Montiranje/demontiranje zaštite lista pile (sl. 10/20)

- Zaštitu lista pile (2) stavite na klin za cijepanje (5) tako da vijak udje kroz rupu (30) klina.
- Vijak (31) nemojte čvrsto pritegnuti; zaštita lista pile mora ostati slobodno gibljiva.
- Pričvrstite crijevo (13) na adaptor za odsisavanje (14) i na nastavak za odsisavanje na zaštitu lista pile (2).
- Na izlazu adaptor za odsisavanje (14) treba priključiti prikladan uređaj za odsisavanje.
- Demontaža se odvija obrnutim redoslijedom.

#### **Pažnja!**

**Prije svakog početka rezanja zaštita lista pile (2) mora se spustiti na komad koji se reže.**

### 7.5 Zamjena umetka za stol (sl. 21)

- Kod istrošenosti ili oštećenja umetak za stol treba zamijeniti jer u suprotnom postoji povećana opasnost od ozljeđivanja.
- Skinite zaštitu lista pile (2) (vidi 7.4).
- Uklonite dva vijka s upuštenom glavom (33).
- Izvadite istrošeni umetak za stol (6).
- Montaža novog umetka za stol odvija se obrnutim redoslijedom.

### 7.6 Podešavanje klina za cijepanje (sl. 20/21/22)

- Pažnja! Izvucite mrežni utikač.
- List pile (4) podesite na maks. dubinu rezanja, dovedite u položaj 0° i aretirajte ga (vidi 8.2.).
- Demontirajte zaštitu lista pile (vidi 7.4.)
- Izvadite umetak za stol (vidi 7.5).
- Otpustite matice (32).

#### 7.6.1 Podešavanje za maksimalne rezove (sl. 20/21/22/23)

- Klin za cijepanje (5) gurnite prema gore tako da između stola pile (1) i gornjeg ruba klina za cijepanje (5) bude maksimalni razmak.
- Razmak između lista pile (4) i klina za cijepanje (5) iznosi maks. 8 mm.
- Ponovno pritegnite maticu (32) i montirajte umetak za stol (6).

### 7.7. Zamjena lista pile (sl. 24)

- **Pozor! Izvucite mrežni utikač.**
- Podesite list pile (4) na maks. dubinu rezanja (vidi 8.2).
- Skinite zaštitu lista pile (2) (vidi 7.4).

- Izvadite umetak za stol (6) (vidi 7.5).
- Stavite podupirač (35) na prirubnicu lista pile.
- Odvrnite vijak (34) pomoću ključa (36) u smjeru vrtnje lista pile.
- Skinite list pile (4) s unutrašnje prirubnice i izvucite ga prema gore.
- Temeljito očistite prirubnicu prije montaže novog lista pile.
- Novi list pile ponovno umetnite obrnutim redoslijedom i pritegnite ga.
- **Pozor! Obratite pažnju na smjer vrtnje, kosina rezanja zubaca mora pokazivati u smjeru vrtnje, što znači pokazivati prema naprijed (vidi strelicu na zaštitni lista pile).**
- Ponovno montirajte i podesite klin za cijepanje (5) kao i zaštitu lista pile (2) (vidi točke 7.4, 7.5).
- Prije nego što ćete opet raditi s pilom, provjerite funkcioniranje zaštitnih naprava.

## 8.0. Upravljanje

### 8.1. Sklopka za uključivanje/isključivanje (sl. 1/11)

- Pritiskom na zelenu tipku .1. pila se može uključiti. Prije početka rezanja pričekajte da list pile dostigne svoj maksimalni broj okretaja.
- Da biste pilu ponovno isključili, morate pritisnuti crvenu tipku .0.

### 8.2. Dubina rezanja (sl. 35)

- Okretanjem ručice (8) list pile (4) se može podesiti na željenu dubinu rezanja.  
U smjeru suprotnom od kazaljke na satu: veća dubina rezanja  
U smjeru kazaljke na satu: manja dubina rezanja

## 8.3. Paralelni graničnik

### 8.3.1. Visina graničnika (sl. 26/27)

- Isporučeni paralelni graničnik (7) ima dvije površine vodilica različitih visina.
- Ovisno o debljini materijala za rezanje mora se koristiti granična vodilica (20) prema sl. 26 za deblji materijal i prema sl. 27 za tanji materijal.

### 8.3.2 Širina reza (sl. 26/27)

- Kod uzdužnog rezanja dijelova drveta mora se koristiti paralelni graničnik (7).
- Paralelni graničnik (7) trebao bi se montirati s desne strane lista pile (4).
- Paralelni graničnik (7) mora se gurnuti izvana u vodilicu (17).
- Podesite paralelni graničnik (7) na željenu mjeru

i fiksirajte ga polugom s ekscentrom (9).

### 8.3.3. Podešavanje duljine graničnika (sl. 26/27)

- Da biste spriječili priklještenje drva koje režete, granična vodilica (37) se može pomicati u uzdužnom smjeru.
- Iskustveno pravilo: Stražnji dio graničnika udara o zamišljenu liniju koja započinje otprilike kod sredine lista pile i prolazi unatrag pod 45°.
- Podesite potrebnu širinu rezanja:
  - Otpustite krilate vijke (38) i pomaknite graničnu vodilicu (37) naprijed toliko da dodiruje zamišljenu liniju pod 45°.
  - Ponovno pritegnite krilati vijak (38).

### 8.4. Poprečni graničnik (sl. 28)

- Univerzalni graničnik (7) gurnite u kliznu vodilicu (39).
- Olabavite stezni vijak (12).
- Okrećite univerzalni graničnik (7) tako da strelica pokazuje željenu kutnu mjeru.
- Ponovno pritegnite stezni vijak (12).

#### Pažnja!!

- Nemojte gurnuti vodilicu graničnika (37) previše u pravcu lista pile.
- Razmak između vodilice graničnika (37) i lista pile (4) treba iznositi cca. 2 cm.

### 8.5. Podešavanje kuta (sl. 25)

- Otpustite zvjezdasti vijak (a)
- Kutiju za strugotine (17) pomaknite ulijevo na željeni kut.
- Ponovno pritegnite zvjezdasti vijak (a).

## 9.0. Pogon

#### Pažnja!!

- Nakon svakog novog podešavanja preporučujemo da se napravi probni rez da bi se provjerila podešena mjera.
- Nakon uključivanja pile pričekajte da list pile postigne svoj maksimalni broj okretaja prije nego što započnete s rezanjem.
- Oprez kod urezivanja!
- Ure aj smijete koristiti samo s dijelom za usisavanje. Redovito kontrolirajte i čistite usisne kanale.

### 9.1. Izvodjenje uzdužnih rezova (sl. 29)

Ovdje se radni komad prorezuje po svom uzdužnom smjeru.

Rub radnog komada pritišće se o paralelni graničnik (7) dok ravna strana naliježe na stol pile (1).

Zaštita lista pile (2) mora se uvijek spustiti na radni

komad.

Radni položaj kod uzdužnog rezanja nikad ne smije biti u liniji s tijekom rezanja.

- Paralelni graničnik (7) podesite u skladu s visinom radnog komada i željenom širinom. (vidi 8.3)
- Uključivanje pile
- Položite šake na radni komad ravno, sa spojenim prstima i pomičite ga duž paralelnog graničnika (7) u list pile (4).
- Bočnu vodilicu uhvatite lijevom ili desnom rukom (ovisno o položaju paralelnog graničnika) samo do prednjeg ruba zaštitnog poklopca.
- Radni komad uvijek progurajte do kraja klina za cijepanje (5).
- Otpaci rezanja ostaju na stolu pile (1) tako dugo dok se list pile (4) ponovno ne zaustavi.
- Dugačke radne komade osigurajte od prevrtanja na kraju procesa rezanja! (npr. stalcima za prihvat itd.).

#### 9.1.2. Rezanje uskih radnih komada (sl. 30)

- Uzdužni rezovi na radnim komadima širine manje od 120 mm moraju se obavezno provoditi uz dodatnu pomoć komada za guranje (3). Komad za guranje sadržan je u opsegu isporuke.  
**Istrošen odnosno oštećen komad za guranje odmah zamijenite.**

#### 9.1.3. Rezanje vrlo uskih radnih komada (Sl. 31)

- Za uzdužne rezove na vrlo uskim radnim komadima širine od 30 mm mora se obavezno koristiti drvo za guranje.
- Pritom treba dati prednost nižoj površini vodilice paralelnog graničnika (sl. 27).
- **Drvo za guranje nije sadržano u opsegu isporuke!**  
**(Može se nabaviti u odgovarajućoj trgovini)**  
**Pravovremeno zamijenite istrošeno drvo za guranje.**

#### 9.1.4.

##### Izvodjenje kosih rezova (Sl. 32)

Kosi rezovi izvode se u osnovi uz korištenje paralelnog graničnika (7).

- List pile (4) podesite na željeni kut (vidi 8.5).
- Paralelni graničnik (7) podesite prema širini i visini radnog komada.
- Rez izvodite u skladu sa širinom radnog komada (vidi 9.1.2 i 9.1.3.).

#### 9.2. Izvodjenje poprečnih rezova (sl. 33)

- Poprečni graničnik (7) podesite na željeni kut (vidi 8.4).
- Radni komad čvrsto pritisnite o poprečni

graničnik (7).

- Uključite pilu.
- Da biste izveli rez, poprečni graničnik (7) i radni komad pomičite u smjeru lista pile.
- Pažnja:  
Uvijek čvrsto držite vodjeni radni komad a nikad slobodan dio komada koji će se odrezati.
- Poprečni graničnik (7) uvijek pomičite toliko da radni komad bude potpuno prerezan.
- Ponovno isključite pilu. Otpad rezanja uklonite tek kad se list pile zaustavi.

## 10. Zamjena mrežnog priključka

Ako se ošteti mrežni priključni vod ovog uređaja, zamijeniti ga mora proizvođač ili njegova servisna služba ili slična kvalificirana osoba, kako bi se izbjegle opasnosti.

## 11. Čišćenje, održavanje i narudžba rezervnih dijelova

Prije svih radova čišćenja izvucite mrežni utikač.

### 11.1 Čišćenje

- Zaštitne naprave, otvore za zrak i kućište motora držite što čišćima od prašine i prljavštine. Istrljajte uređaj čistom krpom ili ga ispušite komprimiranim zrakom pod niskim tlakom.
- Preporučujemo da uređaj očistite nakon svake uporabe.
- Redovito čistite uređaj vlažnom krpom i s malo sapunice. Ne koristite sredstva za čišćenje ni otapala; ona mogu oštetiti plastične dijelove uređaja. Pripazite na to da u unutrašnjost uređaja ne dospije voda.

### 11.2 Održavanje

- **Pažnja!** Izvucite mrežni utikač.
- Redovito čistite sa stroja prašinu i nečistoće. Čišćenje je najbolje obaviti finom četkom ili krpom.
- Za čišćenje plastičnih materijala ne koristite sredstva koja nagrizzaju.

### 11.3 Narudžba rezervnih dijelova:

Prilikom naručivanja rezervnih dijelova su potrebni sljedeći podaci:

- Tip uređaja
- Broj artikla uređaja
- Ident. broj uređaja
- Broj potrebnog rezervnog dijela



Aktualne cijene i informacije potražite na web-adresi  
[www.isc-gmbh.info](http://www.isc-gmbh.info)

## 12. Skladištenje

Uređaj i njegov pribor spremite na tamno i suho mjesto zaštićeno od smrzavanja, kojem djeca nemaju pristup. Optimalna temperatura skladištenja je između 5 i 30 °C. Elektroalat čuvajte u originalnoj pakovini.

## 13. Zbrinjavanje i recikliranje

Uređaj se nalazi u pakovanju koje ga štiti od oštećenja prilikom transporta. Ovo pakovanje je sirovina i zato se može ponovno upotrijebiti ili poslati na reciklažu.

Uređaj i njegov pribor izradjeni su od različitih materijala kao npr. metala i plastike. Neispravne sastavne dijelove otpremite na mjesta za zbrinjavanje posebnog otpada. Informacije potražite u specijaliziranoj trgovini ili nadležnoj općinskoj upravi.

**RS****⚠ Pažnja!**

Kod korišćenja uređaja morate se pridržavati propisa o bezbednosti kako biste sprečili povrede i štete. Stoga pažljivo pročitajte ova uputstva za upotrebu/bezbednosne napomene. Dobro ih sačuvajte tako da Vam informacije u svako doba budu na raspolaganju. Ako biste ovaj uređaj trebali da predate drugim licima, prosledite im i ova uputstva za upotrebu / bezbednosne napomene. Ne preuzimamo garanciju za štete koje bi nastale zbog nepridržavanja ovih uputstava za upotrebu i bezbednosnih napomena.

**1. Sigurnosna uputstva**

Odgovarajuća sigurnosna uputstva pronaći ćete u priloženoj knjižici.

**⚠ UPOZORENJE!**

**Pročitajte sve bezbednosne napomene i uputstva.**

Propusti kod pridržavanja bezbednosnih napomena i uputstava mogu da prouzroče el.udar, požar i/ili teške povrede.

**Sačuvajte sve bezbednosne napomene i uputstva za buduće korišćenje.**

**2. Opis uređaja (sl. 1-3)**

- 1 Sto testere
- 2 Zaštita lista testere
- 3 Komad za guranje
- 5 List testere
- 5 Klin za cepanje
- 6 Umetak za sto
- 7 Univerzalni graničnik
- 8 Ručica
- 9 Kuka za alat
- 10 Dodatni sto
- 11 Kombinacija prekidač-utikač
- 12 Stezni zavrtnj
- 13 Usisno crevo
- 14 Usisni priključak Ø 100 mm
- 15 Okvir
- 16 Drške za transportovanje
- 17 Kutija za iver
- 18 Nogari
- 19 Nogar s rupom
- 20 Stezna vođica
- 21 Držać usisnog creva
- 22 Držać točkova
- 23 Vođica poprečnog graničnika
- 24 Prečke
- 25 Gumene nožice

- 26 Motor
- 27 Krilni zavrtnji

**3. Sadržaj isporuke (sl. 1-4)**

- Otvorite pakovanje i pažljivo izvadite uređaj.
- Uklonite materijal za pakovanje kao i delove za bezbednost pakovanja / bezbednost tokom transporta (ako postoje).
- Proverite da li je sadržaj isporuke potpun.
- Prekontrolišite da li na uređaju i delovima pribora ima transporthnih oštećenja.
- Po mogućnosti sačuvajte pakovanje do isteka garantnog roka.

**PAŽNJA**

**Uređaj i materijal za pakovanje nisu dečje igračke! Deca ne smeju da se igraju plastičnim kesama, folijama i sitnim delovima! Postoji opasnost da ih progutaju i tako se uguše!**

- Originalna uputstva za upotrebu
- Bezbednosne napomene
- Stona kružna testera
- List testere od tvrdog metala
- Univerzalni graničnik
- Komad za guranje
- Dodatni sto
- Alat
- Okvir
- Materijal za montažu

**4. Namensko korišćenje**

Stona kružna testera služi za uzdužno i poprečno rezanje (samo s poprečnim graničnikom) drveta svih vrsta, u skladu s veličinom mašine.

**Ne smeju da se režu okrugla drva bilo koje vrste.**

**Mašina sme da se koristi samo namenski.**

Svaka drugačija upotreba nije namenska. Za štete ili povrede svih vrsta koje iz toga nastanu, odgovoran je korisnik/rukovaoc, a nikako proizvođač.

Smeju da se koriste samo listovi testere koji su podesni za ovu mašinu (listovi od tvrdog metala ili hrom-volframa). Zabranjena je upotreba listova od brzoreznog čelika tzv. HSS-listova testere i reznih ploča svih vrsta.

Sastavni deo namenske upotrebe predstavlja pridržavanje bezbednosnih napomena kao i uputstava za montažu i pogonskih napomena navedenih u uputstvima za upotrebu.

Lica koja rukuju mašinom ili je održavaju moraju se upoznati s pre navedenim i biti upućena u moguće opasnosti. Pri tom se treba tačno pridržavati važećih propisa o sprečavanju nesreća pri radu. Obratite pažnju na ostala opšta pravila koja vrede u medicini rada i bezbednosno-tehničkim oblastima.

Promene na mašini isključuju garanciju proizvođača i iz tog nastale štete.

Uprkos namenske upotrebe, ipak mogu da nastanu određeni faktori rizika. Uslovljeno konstrukcijom i ustrojstvom mašine mogu da nastanu sledeći rizici:

- Doticanje lista testere u nepokrivenom području.
- Doticanje lista testere koji rotira (posekotina)
- Izletanje radnih komada i njihovih delova.
- Lom lista testere.
- Izletanje neispravnih kaljenih delova metala lista testere.
- Oštećenje sluha zbog nekorišćenja potrebne zaštite za sluh.
- Emisije opasne po zdravlje u slučaju korišćenja u zatvorenim prostorima.

Molimo da obratite pažnju na to da naši uređaji nisu podesni za korišćenje u komercijalne, zanatske ili industrijske svrhe. Ne preuzimamo garanciju ako se uređaj koristi u komercijalne i industrijske svrhe kao i sličnim delatnostima.

## 5. Tehnički podaci

Naizmenični motor:	230 V~ 50 Hz
Snaga P	S1 1200 W S6 20% 2000 vata
Broj obrtaja u praznom hodu $n_0$	2800 min <sup>-1</sup>
List testere od kaljenog materijala	Ø 315 x Ø 30 x 3,6 mm
Broj zubaca	24
Veličina stola	800 x 550 mm
Visina reza maks.	83 mm / 0°
	60 mm / 45°
Podešavanje visine	kontinuirano 0 - 83 mm
Zakretanje lista testere	kontinuirano 0° - 45°
Priključak za usisavanje	Ø 100 mm
Težina	52 kg

## Vrednosti emisije buke

Vrednosti buke i vibracija utvrđene su u skladu s normom EN 61029.

	Prazan hod
Nivo zvučnog pritiska $L_{pA}$	103,5 dB(A)
Nesigurnost $K_{pA}$	3 dB
Intenzitet buke $L_{WA}$	92,9 dB(A)
Nesigurnost $K_{WA}$	3 dB

### Nosite zaštitu za sluh.

Buka može da utiče na gubitak sluha.

### Ograničite stvaranje buke i vibracija na minimum!

- Koristite samo besprekorne uređaje.
- Redovno održavajte i čistite uređaj.
- Prilagodite svoj način rada uređaju.
- Ne preopterećujte uređaj.
- Prema potrebi pošaljite uređaj na kontrolu.
- Ako uređaj ne upotrebljavate, onda ga isključite.

## 6. Pre puštanja u pogon

- Raspakujte testeru i proverite ima li kakvih transportnih oštećenja.
- Mašina se mora postaviti stabilno, što znači pričvrstiti na radni sto ili stabilno postolje.
- Pre puštanja u rad moraju se montirati svi poklopci i sigurnosne naprave.
- List testere mora se slobodno kretati.
- Drvo koje ćete obrađivati proverite na eventualno zaostala strana tela, kao npr. eksere ili zavrtnje i sl.
- Pre nego uključite prekidač za uključivanje/isključivanje proverite da li je list testere pravilno montiran i kreću li se pokretni delovi lako.
- Pre priključivanja mašine proverite da li podaci na tipskoj pločici odgovaraju podacima o mreži.

## 7. Montaža

**Pažnja! Pre svih radova održavanja, preinačavanja i montaže na testeri treba da izvučete mrežni utikač.**

### 7.1. Montaža testere (sl. 1-24)

- Sto testere postavite na ravnu podlogu.
  - Pričvrstite nogare (18) labavo sa stolom testere (1) (sl. 5). **Pažnja:** Nogar s rupom (19) za kombinaciju prekidač-utikač mora da bude tačno montiran (prednja strana levo) (vidi sliku 1)
  - Učvrstite prečke (24) za postolje labavo s nogarima (18) (sl. 6-8).
  - Montirajte držač za okvir (22) sa 4 zavrtnja iznutra na zadnje nogare (18). (sl. 9)
  - Navrnite priključak za usisavanje na donju stranu kutije za iver (17) i učvrstite sa 4 zavrtnja (D) (sl. 10)
  - Nataknite četiri gumene nožice (25) na nogare (18) (sl. 11).
  - Montirajte metalni ugaonik (26) na nogare (18) (sl. 11).
  - Okrenite testeru i postavite je na nogare.
  - Montirajte kombinaciju prekidač-utikač (11) na prednji nogar s 2 zavrtnja (sl. 13).
  - Učvrstite držač usisnog creva (21) s 2 zavrtnja (B) na zadnju stranu stola testere (1). (sl. 14)
  - Montirajte drške za transportovanje (16) na prednje nogare (18) sa po 2 zavrtnja (sl. 15).
  - **Pažnja:** Drške (16) moraju ostati gibljive i samostalno se sklopiti! (sl. 15)
  - Montirajte oba krilna zavrtnja (27) za steznu vođicu na prednjoj strani stola testere. **Pažnja:** Krilne zavrtnje montirajte samo labavo, jer u protivnom se paralelni graničnik (7) više neće moći fiksirati. Montirajte kuku za alat (9) bočno, na desni prednji nogar. (sl. 15)
  - Centrirajte postolje i stegnite sve zavrtnje.
  - Uklonite transportne osigurače (sl. 16).
- ### 7.2 Montaža produženja stola (sl. 17-18)
- Produžni sto (10) na kraćoj strani labavo učvrstite s dva zavrtnja zadnjoj strani stola testere (1). (sl. 17)
  - Sada učvrstite zavrtnjima nastavke stola (29) u za to predviđene rupe na postolju i na produžnom stolu.
  - Produžni sto (10) poravnajte sa stolom testere (1) i stegnite sve zavrtnje.

### 7.3 Korišćenje okvira (sl. 19)

- Za rasklapanje okvira podignite testeru na zadnjoj strani (a) i gurnite točkove (15) prema nazad (b).
- Stonu kružnu testeru ponovno spustite u taj položaj (c).

- Stona kružna testera sad stoji na točkovima i jedna je osoba može transportovati pomoću drški (16).
- Pažnja: Nakon transporta okvir (15) se mora odmah preklopiti kako bi se obezbedila stabilnost testere. U tu svrhu obrnutim redom dovedite točkove u prvobitni položaj.

### 7.4 Montiranje / demontiranje zaštite lista testere (sl. 10/20)

- Zaštitu lista testere (2) namestite na klin za cepanje (5), tako da zavrtnj uđe kroz rupu (30) klina za cepanje.
- Zavrtnj (31) nemojte čvrsto stegnuti; zaštita lista testere mora biti slobodno gibljiva.
- Pričvrstite usisno crevo (13) na adapter (14) i nastavak za usisavanje na zaštitu lista testere (2).
- Na izlaz adaptera za usisavanje (14) priključite odgovarajući usisač (sl. 10).
- Demontaža se izvodi obrnutim redom.

#### **Pažnja!**

**Pre početka rezanja morate spustiti zaštitu lista testere (2) na materijal koji režete.**

### 7.5 Zamena umetka za sto (sl. 21)

- U slučaju istrošenosti ili oštećenja potrebno je zameniti umetak za sto, u protivnom postoji povećana opasnost od povreda.
- Skinite zaštitu lista testere (2) (vidi 7.4).
- Uklonite 2 zavrtnja s upuštenom glavom (33).
- Izvadite istrošeni umetak stola (6).
- Montaža novog umetka za sto sledi obrnutim redom.

### 7.6 Podešavanje klina za cepanje (sl. 20/21/22)

- **Pažnja! Izvucite mrežni utikač.**
- Podesite list testere (4) na maks. dubinu rezanja, dovedite u položaj 0° i aretirajte ga (vidi 8.2).
- Demontirajte zaštitu lista testere (vidi 7.4)
- Izvadite umetak stola (6) (vidi 7.5)
- Olabavite navrtke (32).

#### 7.6.1 Podešavanje za maksimalne rezove (sl. 20/21/22/23)

- Klin za cepanje (5) gurnite prema gore tako da između stola testere (1) i gornjeg ruba klina za cepanje (5) bude maksimalni razmak.
- Razmak između lista testere (4) i klina za cepanje (5) iznosi maks. 8 mm.
- Ponovo stegnite navrtku (32) i montirajte umetak za sto (6).

### 7.7. Zamena lista testere (sl. 24)

- **Pažnja! Izvucite mrežni utikač.**
- Podesite list testere (4) na maks. dubinu rezanja (vidi 8.2).

- Skinite zaštitu lista testere (2) (vidi 7.4.).
- Izvadite umetak za sto (6) (vidi 7.5.).
- Stavite podupirač (35) na pribudnicu lista testere.
- Odvrćite zavrtnaj (34) pomoću ključa (36) u smeru vrtnje lista testere.
- Skinite list testere (4) s unutrašnje pribudnice i izvucite ga prema gore.
- Temeljito očistite pribudnicu pre montaže novog lista testere.
- Novi list testere ponovo umetnite obrnutim redom i stegnite ga.
- **Pažnja! Obratite pažnju na smer vrtnje, kosina rezanja zubaca mora pokazivati u smeru vrtnje, šta znači pokazivati prema napred (vidi strelicu na zaštiti lista testere).**
- Ponovno montirajte i podesite klin za cepanje (5) kao i zaštitu lista testere (2) (vidi tačke 7.4, 7.5).
- Pre nego što ćete opet raditi s testerom, proverite funkcioniranje zaštitnih naprava.

## 8. Rukovanje

### 8.1 Prekidač za uključivanje/isključivanje (sl. 1/11)

- Pritiskom na zeleni taster „I“ testera se uključuje. Pre početka rezanja pričekajte da list testere postigne maksimalni broj obrtaja.
- Da biste pilu ponovo isključili, morate pritisnuti crveni taster „0“.

### 8.2 Dubina rezanja (sl. 35)

- Obrtanjem ručice (8) list testere (4) može da se podesi na željenu dubinu rezanja.

Suprotno od kazaljke na časovniku:

veća dubina rezanja.

U smeru kazaljke na časovniku:

manja dubina rezanja.

### 8.3 Paralelni graničnik

#### 8.3.1 Visina graničnika (sl. 26/27)

- Isporučeni paralelni graničnik (7) ima dve površine za vođenje različitih visina.
- Zavisno od debljine materijala za rezanje mora se koristiti granična vodica (20) prema sl. 26 za deblji materijal i prema sl. 27 za tanji materijal.

#### 8.3.2 Širina reza (sl. 26/27)

- Kod uzdužnog rezanja delova drveta mora se koristiti paralelni graničnik (7).
- Paralelni graničnik (7) trebao bi se montirati s desne strane lista testere (4).
- Paralelni graničnik (7) mora se gurnuti izvana u vodicu (17).

- Podesite paralelni graničnik (7) na željenu meru i fiksirajte ga polugom s ekscentrom (9).

#### 8.3.3 Podešavanje dužine graničnika (sl. 27)

- Da bi se sprečilo zapinjanje materijala koji režemo, granična vodica (37) može da se pomera u uzdužnom smeru.
- Iskustveno pravilo: Zadnji kraj graničnika dotiče zamišljenu liniju koja počinje negde u sredini lista testere i ide pod 45° prema nazad.
- Podesite potrebnu širinu rezanja:
  - Olabavite krilne zavrtnje (38) i pomerite graničnu vodicu (37) napred toliko da dotiče zamišljenu liniju pod 45°.
  - Ponovo stegnite krilne zavrtnje (38).

#### 8.4. Poprečni graničnik (sl. 28)

- Univerzalni graničnik (7) gurnite u vodicu (39).
- Olabavite stezni zavrtnaj (12).
- Obrćite univerzalni graničnik (7) tako da strelica pokazuje željeni ugao.
- Ponovo stegnite zavrtnaj (12).

#### Pažnja!!

- Graničnu vodicu (37) nemojte previše pomerati u smeru lista testere.
- Odstojanje između granične vodice (37) i lista testere (4) trebalo bi da iznosi cirka 2 cm.

#### 8.5. Podešavanje ugla (sl. 25)

- Olabavite zvezdaste zavrtnje (a).
- Kutiju za iver (17) pomerite u levo pod željeno ugao.
- Ponovo stegnite zvezdaste zavrtnje (a).

## 9. Pogon

#### Pažnja!!

- Nakon svakog novog podešavanja preporučamo da se napravi probni rez kako bi se proverila podešena mera.
- Nakon uključivanja testere pričekajte da list testere postigne maksimalan broj obrtaja pre nego što započnete s testerisanjem.
- Pažnja kod zarezivanja!
- Uređaj smete da koristite samo sa delom za usisavanje. Redovno kontrolišite i čistite kanale za usisavanje.

#### 9.1 Izvođenje uzdužnih rezova (sl. 29)

Ovde se obradak reže po svojoj dužini. Desnom rukom pritisnite jednu ivicu obratka prema paralelnom graničniku (7), dok plosnata strana naleže na sto testere (1).  
Zaštita lista testere (2) mora uvek da bude spuštena

na obradak. Radni položaj kod uzdužnog rezanja ne sme nikad da bude u istoj liniji sa smerom rezanja.

- Podesite paralelni graničnik (7) u skladu s visinom obratka u željenom širinom. (vidi 8.3)
- Uključite testeru.
- Položite ruke sa skupljenim prstima ravno ne radni komad i gurajte radni komad s paralelnim graničnikom (7) duž lista testere (4).
- Bočnu vodiču vodite levom ili desnom rukom (zavisno od položaja paralelnog graničnika) samo do prednje ivice zaštitnog poklopca.
- Obradak uvek progurajte do kraja klina za cepanje (5).
- Otpaci testerisanja ostaju na stolu (1) tako dugo dok se list testere (4) ne zaustavi.
- Dugačke obratke pri kraju postupka rezanja osigurajte od prevrtanja! (npr. stalkom itd.)

#### 9.1.2 Rezanje uskih obradaka (sl. 30)

- Uzdužno rezanje obradaka širine manje od 120 mm morate **obavezno** da vršite pomoću komada za guranje (3). Komad za guranje sadržan je u isporuci. **Istrošen odnosno oštećen komad za guranje odmah zamenite.**

#### 9.1.3 Rezanje veoma uskih obradaka (sl. 31)

- Uzdužno rezanje obradaka širine manje od 30 mm pa i manje, morate obavezno da vršite pomoću drva za guranje.
- Pri tom prednost ima površina granične vodiče s manjom visinom (sl. 27).
- **Drvo za guranje nije sadržano u isporuci! (Može se nabaviti u specijalizovanoj prodavnici) Istrošeno drvo za guranje blagovremeno zamenite.**

#### 9.1.4 Izvođenje kosih rezova (sl. 32)

Kosi rezovi u principu se izvode uz korišćenje paralelnog graničnika (7).

- List testere (4) podesite na željeni ugao (vidi 8.5).
- Paralelni graničnik (7) podesite zavisno od širine i visine obratka
- Rezanje izvodite prema širini obratka (vidi 9.1.2 i 9.1.3.)

#### 9.2. Izvođenje poprečnih rezova (sl. 33)

- Poprečni graničnik (7) podesite na željeni ugao. (vidi 8.4)
- Čvrsto pritisnite obradak na poprečni graničnik (7).
- Uključite testeru.
- Da biste izveli rez, poprečni graničnik (7) i obradak gurajte u smeru lista testere.
- **Pažnja: Uvek čvrsto držite obradak koji vodite, nikada slobodan komad koji se odrezuje.**

- Poprečni graničnik (7) uvek gurajte napred toliko da se obradak u celosti proreže.
- Ponovo isključite testeru. Iver uklonite tek kada se list testere potpuno zaustavi.

## 10. Zamena mrežnog priključnog voda

Ako se ošteti mrežni priključni vod ovog uređaja, mora da ga zameni proizvođač ili njegova servisna služba ili kvalifikovano lice, kako bi se izbegle opasnosti.

## 11. Čišćenje, održavanje i narudžba rezervnih dijelova

Prije svih radova čišćenja izvucite mrežni utikač.

### 11.1 Čišćenje

- Zaštitne naprave, otvore za zrak i kućište motora držite što čišćima od prašine i prljavštine. Istrljajte uređaj čistom krpom ili ga ispušite komprimiranim zrakom pod niskim tlakom.
- Preporučujemo da uređaj očistite nakon svake uporabe.
- Redovito čistite uređaj vlažnom krpom i s malo masnog sapuna. Ne koristite sredstva za čišćenje ni otapala; ona mogu oštetiti plastične dijelove uređaja. Pripazite na to da u unutrašnjost uređaja ne dospije voda.

### 11.2 Održavanje

- **Pažnja!** Izvucite mrežni utikač.
- Redovno uklanjajte prašinu i prljavštinu s mašine. Čišćenje je najbolje provesti finom četkom ili krpom.
- Za čišćenje plastike nemojte koristiti sredstva koja nagrizaaju.

### 11.3 Naručivanje rezervnih dijelova

Prilikom naručivanja rezervnih dijelova treba navesti sljedeće podatke:

- tip uređaja
- broj artikla uređaja
- identifikacijski broj uređaja
- kataloški broj potrebnog rezervnog dijela

Aktuelne cene i informacije potražite na sajtu [www.isc-gmbh.info](http://www.isc-gmbh.info)

## 12. Skladištenje

Uređaj i njegov pribor spremite na tamno i suvo mesto zaštićeno od smrzavanja, kojem deca nemaju pristup. Optimalna temperatura za čuvanje je između 5 i 30 °C. Električni alat čuvajte u originalnom pakovanju.

## 13. Zbrinjavanje i reciklovanje

Uređaj se nalazi u pakovanju koje ga štiti od oštećenja tokom transporta. Ovo pakovanje je sirovina i zato može ponovno da se upotrebi ili pošalje na reciklovanje. Uređaj i njegov pribor izradjeni su od različitih materijala kao npr. metala i plastike. Neispravne sastavne delove otpremite na mesta za zbrinjavanje posebnog otpada. Informacije potražite u specijalizovanoj trgovini ili nadležnoj opštinskoj upravi.

**CZ****⚠ Pozor!**

Při používání přístrojů musí být dodržována určitá bezpečnostní opatření, aby se zabránilo zraněním a škodám. Přečtěte si proto pečlivě tento návod k obsluze/bezpečnostní pokyny. Dobře si ho/je uložte, abyste měli tyto informace kdykoliv po ruce. Pokud předáte přístroj jiným osobám, předejte s ním prosím i tento návod k obsluze/bezpečnostní pokyny. Nepřebíráme žádné ručení za škody a úrazy vzniklé v důsledku nedodržování tohoto návodu k obsluze a bezpečnostních pokynů.

**1. Bezpečnostní pokyny:**

Příslušné bezpečnostní pokyny naleznete v příložené brožurce.

**⚠ VAROVÁNÍ!**

**Přečtěte si všechny bezpečnostní pokyny a instrukce.**

Zanedbání při dodržování bezpečnostních pokynů a instrukcí mohou mít za následek úder elektrickým proudem, požár a/nebo těžká zranění.

**Všechny bezpečnostní pokyny a instrukce si uložte pro budoucí použití.**

**2. Popis přístroje (obr. 1-3)**

- 1 Stůl pily
- 2 Ochrana pilového kotouče
- 3 Posuvná tyč
- 4 Pilový kotouč
- 5 Roztahovací klín
- 6 Vložka stolu
- 7 Univerzální doraz
- 8 Ruční klika
- 9 Háček na nástroj
- 10 Přídavný stůl
- 11 Kombinace vypínač-zástrčka
- 12 Svěrací šroub
- 13 Odsávací hadice
- 14 Přípojka odsávání Ø 100 mm
- 15 Podvozek
- 16 Rukojeti k pojiždění
- 17 Přihrádka na třísky
- 18 Nohy
- 19 Noha s vybráním
- 20 Svěrací lišta
- 21 Držák odsávací hadice
- 22 Držák koleček
- 23 Vodicí lišta pro příčný doraz
- 24 Vzpěry
- 25 Gumové botky

- 26 Motor
- 27 Křídlové šrouby

**3. Rozsah dodávky (obr. 1-4)**

- Otevřete balení a přístroj opatrně vyjměte z balení.
- Odstraňte obalový materiál a ochrany balení / dopravní pojistky (jsou-li k dispozici).
- Překontrolujte, zda je rozsah dodávky úplný.
- Zkontrolujte přístroj a příslušenství, zda nebyly při přepravě poškozeny.
- Balení si pokud možno uložte až do uplynutí záruční doby.

**POZOR**

**Přístroj a obalový materiál nejsou dětská hračka! Děti si nesmějí hrát s plastovými sáčky, fóliemi a malými díly! Hrozí nebezpečí spolknutí a udušení!**

- Originální návod k obsluze
- Bezpečnostní pokyny
- Stolní kotoučová pila
- Pilový kotouč z tvrdokovu
- Univerzální doraz
- Posuvná tyč
- Přídavný stůl
- Nástroj
- Podvozek
- Montážní materiál

**4. Použití podle účelu určení**

Stolní kotoučová pila slouží k podélnému a příčnému řezání (pouze s příčným dorazem) dřeva všeho druhu, odpovídajíc velikosti stroje.

Kulatina všeho druhu **nesmí** být řezána.

**Stroj smí být používán pouze podle svého účelu určení.**

Každé další toto překračující použití neodpovídá použití podle účelu určení. Za z toho vyplývající škody nebo zranění všeho druhu ručí uživatel/obsluhující osoba a ne výrobce.

Používat se smí pouze pro stroj vhodné pilové kotouče (pilové kotouče z tvrdokovu nebo CV).

Použití pilových kotoučů z vysoce výkonné rychlořezné oceli (HSS) a dělicích kotoučů všech druhů je zakázáno.

Součástí použití podle účelu určení je také dbát bezpečnostních pokynů, tak jako návodu k montáži a provozních pokynů v návodu k obsluze.



Osoby, které stroj obsluhují a udržují, musí být s tímto seznámeny a být poučeny o možných nebezpečích. Kromě toho musí být co nejpřísněji dodržovány platné předpisy k předcházení úrazům. Dále je třeba dodržovat ostatní všeobecná pravidla v pracovně lékařských a bezpečnostně technických oblastech.

Změny na stroji zcela vylučují ručení výrobce a z toho vzniklé škody.

I přes použití podle účelu určení nelze zcela vyloučit určité rizikové faktory. Podmíněno konstrukcí a uspořádáním stroje se mohou vyskytnout následující rizika:

- Dotyk pilového kotouče v nezakryté oblasti řezání.
- Zásah do běžícího pilového kotouče (řezné úrazy).
- Zpětné vrhání obrobků a částí obrobků.
- Zlomení pilových kotoučů.
- Vymrštění chybných částí ze slinutých karbidů z pilového kotouče.
- Poškození sluchu při nepoužívání ochrany sluchu.
- Zdraví škodlivé emise dřevných prachů při použití v uzavřených prostorech.

Dbejte prosím na to, že naše přístroje nebyly podle svého účelu určení konstruovány pro živnostenské, řemeslnické nebo průmyslové použití. Nepřebíráme žádné ručení, pokud je přístroj používán v živnostenských, řemeslných nebo průmyslových podnicích a při srovnatelných činnostech.

## 5. Technická data

Motor na střídavý proud	230 V ~ 50 Hz
Výkon P	S1 1200 WS6 20% 2000 W
Počet otáček naprázdno $n_0$	2800 min <sup>-1</sup>
Pilový kotouč z tvrdokovu	Ø 315 x Ø 30 x 3,6 mm
Počet zubů	24
Velikost stolu	800 x 550 mm
Hloubka řezu max.	83 mm / 0°
	60 mm / 45°
Nastavení výšky	plynule 0 - 83 mm
Natočení pilového kotouče	plynule 0° - 45°
Přípojka odsávání	Ø 100 mm
Hmotnost	52 kg

## Hodnoty emise hluku

Hluk a vibrace změřeny podle normy EN 61029.

	Chod naprázdno
Hladina akustického tlaku $L_{pA}$	103,5 dB(A)
Nejistota $K_{pA}$	3 dB
Hladina akustického výkonu $L_{WA}$	92,9 dB(A)
Nejistota $K_{WA}$	3 dB

### Noste ochranu sluchu.

Působení hluku může způsobit ztrátu sluchu.

### Omezte tvorbu hluku a vibrace na minimum!

- Používejte pouze přístroje v bezvadném stavu.
- Pravidelně provádějte údržbu a čištění přístroje.
- Přizpůsobte Váš způsob práce přístroji.
- Nepřetěžujte přístroj.
- V případě potřeby nechte přístroj zkontrolovat.
- Přístroj vypněte, pokud ho nepoužíváte.

## 6. Před uvedením do provozu

- Univerzální kotoučovou pilu vybalit a překontrolovat, zda nevykazuje eventuální dopravní škody.
- Stroj musí být stabilně postaven, tzn. přišroubován na pracovním stole nebo pevném podstavci.
- Před uvedením do provozu musí být všechny kryty a bezpečnostní zařízení správně namontovány.
- Pilový kotouč musí být volně otočný.
- U již opracovaného dřeva dbát na cizí tělesa jako např. hřebíky nebo šrouby atd.
- Před zapnutím za-/vypínače se ujistěte, zda je pilový kotouč správně namontován a zkontrolujte volný chod pohyblivých částí.
- Před připojením stroje se ujistěte, zda údaje na typovém štítku souhlasí s údaji sítě.

## 7. Montáž

**Pozor! Před všemi údržbovými a přezbrojovacími pracemi na okružní pile vytáhnout síťovou zástrčku.**

### 7.1. Montáž pily (obr. 1-28)

- Stůl pily položit na rovný podklad.
- Nohy (18) volně sešroubovat se stolem pily (1) (obr. 5).  
Pozor: Noha s otvorem (19) pro kombinaci spínač-zástrčka musí být správně (přední strana vlevo) namontována (viz obr. 1).
- Vzpěry (24) pro podstavec volně sešroubovat s nohama (18) (obr. 6-8).
- Držák pro podvozek (22) namontovat zevnitř na zadní nohy (18) pomocí 4 šroubů. (obr. 9)
- Přípojku pro odsávání přišroubovat pomocí 4 šroubů (D) na spodní stranu přihrádky na třísky (17) (obr. 10).
- Na nohy (18) nastrčit čtyři gumové botky (25) (obr. 11).
- Namontujte kovové úhelníky (26) na nohy (18) (obr. 11).
- Pilu otočit a postavit na nohy.
- Kombinaci vypínač-zástrčka (11) namontovat na přední nohy pomocí 2 šroubů (obr. 13).
- Rukojeti k pojištění (16) namontovat na přední nohy vždy 2 šrouby (B) (obr. 14).
- Rukojeti k pojištění (16) namontovat na přední nohy (18) vždy pomocí 2 šroubů (obr. 15).
- **Pozor:** Rukojeti (16) musí zůstat pohyblivé a samovolně sklopné! (obr. 15)
- Oba křídlové šrouby (27) upínací lišty namontovat na přední straně stolu pily. Pozor: Křídlové šrouby namontovat pouze volně, protože by jinak nebylo možné fixovat paralelní doraz. Nástrojový hák (9) namontovat bočně na přední noze (obr. 15).
- Podstavec vyrovnat a všechny šrouby pevně utáhnout.
- Odstranit přepravní pojistku (obr. 16).

### 7.2 Montáž prodloužení stolu (obr. 17/18)

- Prodlužovací stůl (10) volně přišroubovat na krátké straně pomocí dvou šroubů na zadní straně stolu pily (1) (obr. 17).
- Nyní pevně našroubovat dlouhé vzpěry stolu (29) do určených otvorů na podstavci a na prodlužovacím stole.
- Prodlužovací stůl (10) vyrovnat se stolem pily (1) a všechny šrouby utáhnout.

### 7.3 Použití podvozku (obr. 19)

- Na vyklopení podvozku nadzvednout pilu na zadní straně (a) a kolečka (15) posunout dozadu.

(b)

- Stolní kotoučovou pilu v této poloze opět postavit (c).
- Stolní kotoučová pila nyní stojí na kolečkách a může být pomocí rukojeti (16) transportována jednou osobou.
- Pozor: Po transportu musí být podvozek (15) opět ihned sklopen, aby bylo zabezpečeno bezpečné stání pily. K tomu uvést v opačném pořadí kolečka opět do výchozí polohy.

### 7.4 Montáž / demontáž ochrany pilového kotouče (obr. 10/20)

- Ochranu pilového kotouče (2) nasadit na roztahovací klín (5) tak, aby šroub zapadl do otvoru (30) roztahovacího klínu.
- Šroub (31) neutahovat moc pevně; ochrana pilového kotouče musí zůstat volně pohyblivá.
- Odsávací hadici (13) připevnit na adaptér odsávání (14) a na hrdlo odsávání ochrany pilového kotouče (2).
- Na výstup adaptéru odsávání (14) je třeba připojit vhodné odsávací zařízení (obr. 10).
- Demontáž se provádí v opačném pořadí.

**Pozor!**

**Před začátkem řezání musí být ochrana pilového kotouče (2) sklopena na řezaný materiál.**

### 7.5 Výměna vložky stolku (obr. 21)

- Při opotřebování nebo poškození je třeba vložku stolku vyměnit, jinak existuje zvýšené riziko zranění.
- Ochranu pilového kotouče (2) sejmut (viz. 7.4).
- 2 šroubů se zapuštěnou hlavou (33) odstranit.
- Opotřebovanou vložku stolku (6) směrem nahoru vyjmout.
- Montáž nové vložky stolku provést v opačném pořadí.

### 7.6 Nastavení roztahovacího klínu (obr. 20/21/22)

- **Pozor! Vytáhnout síťovou zástrčku.**
- Pilový kotouč (4) nastavit na max. hloubku řezu, uvést do polohy 0° a zaaretovat (viz. 8.2).
- Demontovat ochranu pilového kotouče (viz 7.4.).
- Vložku stolu (6) vyjmout (viz 7.5).
- Povolit matici (32).

#### 7.6.1 Nastavení pro maximální řezy (obr. 20/21/22/23)

- Roztahovací klín (5) posunout směrem nahoru, až je vzdálenost mezi stolem pily (1) a horní hranou roztahovacího klínu (5) maximální.
- Vzdálenost mezi pilovým kotoučem (4) a roztahovacím klínem (5) max. 8 mm.
- Matici (32) opět utáhnout a namontovat vložku stolu (6).

**7.7. Výměna pilového kotouče (obr. 24)**

- **Pozor! Vytáhnout síťovou zástrčku.**
- Pilový kotouč (4) nastavit na max. hloubku řezu (viz 8.2)
- Ochranu pilového kotouče (2) sejmut (viz 7.4)
- Vložku stolu (6) vyjmout (viz 7.5.)
- Přidržívací (35) nasadit na přírubu pilového kotouče.
- Šroub (34) pomocí klíče (36) vytočit ve směru otáčení pilového kotouče.
- Pilový kotouč (4) sejmut z vnitřní příruby a směrem nahoru vytáhnout
- Příruby pilového kotouče před montáží nového pilového kotouče pečlivě vyčistit
- Nový pilový kotouč v opačném pořadí opět nasadit a utáhnout
- **Pozor! Dbát na směr chodu, zkosení zubů musí ukazovat ve směru chodu, tzn. dopředu (viz šipka na ochraně pilového kotouče)**
- Roztahovací klín (5) jako též ochranu pilového kotouče (2) opět namontovat a nastavit (viz 7.4., 7.5.)
- Než začnete s pilou opět pracovat, přezkontrolujte funkčnost ochranných zařízení.

**8. Obsluha****8.1. Za-/vypínač (obr. 1/11)**

- Stisknutím zeleného tlačítka .I. je možno pilu zapnout. Před začátkem řezání vyčkat, až pilový kotouč dosáhne svých maximálních otáček.
- K vypnutí pily musí být stisknuto červené tlačítko .0.

**8.2. Hloubka řezu (obr. 35)**

- Otáčením ruční kliky (8) může být pilový kotouč (4) nastaven na požadovanou hloubku řezu.

Proti směru hodinových ručiček: větší hloubka řezu  
 Ve směru hodinových ručiček: menší hloubka řezu

**8.3 Paralelní doraz****8.3.1. Výška dorazu (obr. 26/27)**

- Dodaný paralelní doraz (7) disponuje dvěma různě vysokými vodicími plochami.
- Podle tloušťky řezaného materiálu musí být použita dorazová kolejnička (20) podle obr. 26 pro tlustý materiál a podle obr. 27 pro slabý materiál.

**8.3.2 Šířka řezu (obr. 26/27)**

- Při podélném řezání dřevěných dílů musí být použit paralelní doraz (7).
- Paralelní doraz (7) by měl být namontován na pravé straně pilového kotouče (4).
- Paralelní doraz (7) musí být nasunut z vnější strany do vedení (17).
- Paralelní doraz (7) nastavit na požadovaný rozměr a zafixovat pomocí excentrické páčky (9).

**8.3.3. Nastavení délky dorazu (obr. 27)**

- Aby se zabránilo váznutí řezaného materiálu, je dorazová kolejnička (37) v podélném směru posouvateľná.
- Základní pravidlo: Zadní konec dorazu naráží na myšlenou linii, která začíná přibližně ve středu pilového kotouče a pod 45° probíhá směrem dozadu.
- Nastavení potřebné šířky řezu:
  - Povolit křídlové šrouby (38) a dorazovou lištu (37) posunout tak dalece dopředu, až dojde k dotknutí myšlené 45° linie.
  - Křídlové šrouby (38) opět utáhnout.

**8.4. Příčný doraz (obr. 28)**

- Univerzální doraz (7) nasunut do vodicí lišty (39).
- Svěrací šroub (12) povolit.
- Univerzální doraz (7) otáčet, až ukazuje šipka na požadovaný rozměr úhlu.
- Svěrací šroub (12) opět utáhnout

**Pozor!!**

- Dorazovou lištu (37) neposouvat moc daleko ve směru pilového kotouče.
- Vzdálenost mezi dorazovou lištou (37) a pilovým kotoučem (4) by měl činit cca 2 cm.

**8.5. Nastavení úhlu (obr. 25)**

- Hvězdicové šrouby (a) povolit.
- Příhrádku na třísky (17) posunout doleva na požadovaný rozměr úhlu.
- Hvězdicové šrouby (a) opět utáhnout.

## 9. Provoz

### Pozor!!

- Po každém novém nastavení doporučujeme z důvodů překontrolování nastavených hodnot provést zkušební řez.
- Po zapnutí pily vyčkat, až pilový kotouč dosáhne svého maximálního počtu otáček, a teprve potom začít řezat.
- Pozor při nařezávání!
- Přístroj provozujte pouze s odsáváním. Pravidelně kontrolujte a čistěte odsávací kanály.

### 9.1. Provádění podélných řezů (obr. 29)

Zde je obrobek proříznut po své délce.

Hrana obrobku je tlačena proti paralelnímu dorazu (7), přičemž plochá strana leží na řezacím stolku (1). Ochrana pilového kotouče (2) musí být vždy sklopena na obrobek.

Pracovní postoj při podélném řezu nesmí být nikdy v jedné linii s průběhem řezu.

- Paralelní doraz (7) nastavit příslušně podle výšky obrobku a požadované šířky (viz 8.3).
- Pilu zapnout.
- Ruce se semknutými prsty položit ploše na obrobek a obrobek posouvat podél paralelního dorazu (7) do pilového kotouče (4).
- Boční vedení levou nebo pravou rukou (podle polohy paralelního dorazu) pouze po přední hranu ochranného krytu.
- Obrobek protáhnout vždy až do konce roztahovacího klínu (5).
- Odpad zůstane na řezacím stolku (1) ležet do té doby, až se pilový kotouč (4) opět nachází v klidové poloze.
- Dlouhé obrobky zajistit proti přepadnutí na konci řezání (např. odvalovací stojan atd.).

### 9.1.2. Řezání úzkých obrobků (obr. 30)

- Podélné řezy obrobků o šířce menší než 120 mm musí být bezpodmínečně prováděny za použití posuvné tyče (3). Posuvná tyč je v rozsahu dodávky. **Opotřebovanou nebo poškozenou posuvnou tyč okamžitě vyměnit.**

### 9.1.3. Řezání velmi úzkých obrobků (obr. 31)

- Pro podélné řezy velmi úzkých obrobků o šířce 30 mm a méně je bezpodmínečně nutné používat posuvné dřevo.
- Přitom je třeba upřednostnit nízkou vodící plochu paralelního dorazu (obr. 27).
- **Posuvné dřevo není v rozsahu dodávky! (K dostání v příslušných odborných obchodech). Opotřebované posuvné dřevo včas nahradit.**

### 9.1.4. Provádění šikmých řezů (obr. 32)

Šikmé řezy jsou prováděny zásadně za použití paralelního dorazu (7).

- Pilový kotouč (4) nastavit na požadovaný úhlový rozměr (viz 8.5.).
- Paralelní doraz (7) nastavit podle šířky a výšky obrobku .
- Řez provést odpovídajíc šířce obrobku. (viz 9.1.2 a 9.1.3.)

### 9.2. Provádění příčných řezů (obr. 33)

- Příčný doraz (7) nastavit na požadovaný rozměr úhlu (viz 8.4).
- Obrobek tlačít pevně proti příčnému dorazu (7).
- Pilu zapnout.
- Na provedení řezu příčný doraz (7) a obrobek posouvat ve směru pilového kotouče.
- Pozor: Vždy pevně držte vedený obrobek, nikdy volný konec, který bude uříznut.
- Příčný doraz (7) vždy posouvat tak daleko dopředu, až je obrobek zcela proříznut.
- Pilu opět vypnout. Odpad odstranit teprve tehdy, když je pilový kotouč v klidu.

## 10. Výměna síťového napájecího vedení

Pokud je síťové napájecí vedení poškozeno, musí být nahrazeno výrobcem nebo jeho zákaznickým servisem nebo kvalifikovanou osobou, aby se zabránilo nebezpečím.

## 11. Čištění, údržba a objednání náhradních dílů

Před všemi čisticími pracemi vytáhněte síťovou zástrčku.

### 11.1 Čištění

- Udržujte bezpečnostní zařízení, větrací otvory a kryt motoru tak prosté prachu a nečistot, jak jen to je možné. Otřete přístroj čistým hadrem nebo ho profoukněte stlačeným vzduchem při nízkém tlaku.
- Doporučujeme přímo po každém použití přístroj vyčistit.
- Pravidelně přístroj čistěte vlhkým hadrem a trochou mazlavého mýdla. Nepoužívejte žádné čisticí prostředky nebo rozpouštědla, mohlo by dojít k poškození plastových částí přístroje.

Dbejte na to, aby se dovnitř přístroje nedostala voda.

### 11.2 Údržba

- **Pozor!** Vytáhnout síťovou zástrčku.
- Prach a nečistoty ze stroje pravidelně odstraňovat. Čištění nejlépe provádět jemným kartáčkem nebo hadrem.
- K čištění plastu nepoužívejte žíravé prostředky.

### 11.3 Objednání náhradních dílů:

Při objednávce náhradních dílů je třeba uvést následující údaje:

- Typ přístroje
- Číslo výrobku přístroje
- Identifikační číslo přístroje
- Číslo náhradního dílu požadovaného náhradního dílu

Aktuální ceny a informace naleznete na [www.isc-gmbh.info](http://www.isc-gmbh.info)

## 12. Skladování

Skladujte přístroj a jeho příslušenství na tmavém, suchém a nezamrzajícím místě a mimo dosah dětí. Optimální teplota skladování leží mezi 5 a 30 °C. Uložte elektrický přístroj v originálním balení.

## 13. Likvidace a recyklace

Přístroj je uložen v balení, aby bylo zabráněno poškození při přepravě. Toto balení je surovina a tím znovu použitelné nebo může být dáno zpět do cirkulace surovin.

Přístroj a jeho příslušenství jsou vyrobeny z rozdílných materiálů, jako např. kov a plasty.

Defektní součástky odevzdejte k likvidaci zvláštních odpadů. Zeptejte se v odborné prodejně nebo na místním zastupitelství!

**SK****⚠ Pozor!**

Pri používaní prístrojov sa musia dodržiavať príslušné bezpečnostné opatrenia, aby bolo možné zabrániť prípadným zraneniam a vecným škodám. Preto si starostlivo prečítajte tento návod na obsluhu / bezpečnostné pokyny. Následne ich starostlivo uschovajte, aby ste mali vždy k dispozícii potrebné informácie. V prípade, že budete prístroj požičiavať tretím osobám, prosím odovzdajte im spolu s prístrojom tento návod na obsluhu/ bezpečnostné pokyny. Nepreberáme žiadne ručenie za nehody ani škody, ktoré vzniknú nedodržaním tohto návodu na obsluhu a bezpečnostných pokynov.

**1. Bezpečnostné pokyny**

Príslušné bezpečnostné pokyny nájdete v priloženej brožúrke.

**⚠ VÝSTRAHA!**

**Prečítajte si všetky bezpečnostné predpisy a pokyny.**

Nedostatky pri dodržovaní bezpečnostných predpisov a pokynov môžu mať za následok úraz elektrickým prúdom, vznik požiaru a/alebo ťažké poranenia.

**Všetky bezpečnostné predpisy a pokyny si odložte pre budúce použitie.**

**2. Popis prístroja (obr. 1-3)**

- 1 Pílový stôl
- 2 Ochrana pílového kotúča
- 3 Posuvný prípravok
- 4 Pílový kotúč
- 5 Rozovierací klin
- 6 Stolná vložka
- 7 Univerzálny doraz
- 8 Ručná kľuka
- 9 Nástrojový hák
- 10 Prídavný stôl
- 11 Kombinácia vypínač-zástrčka
- 12 Aretačná skrutka
- 13 Odsávací hadica
- 14 Odsávacie pripojenie Ø 100 mm
- 15 Podvozok
- 16 Vodiace rukoväte
- 17 Schránka na triesky
- 18 Podstavcové nohy
- 19 Podstavcová noha s vybraním
- 20 Aretačná koľajnica
- 21 Držiak pre odsávaciu hadicu
- 22 Držiak pre kolesá

- 23 Vodiaca koľajnica pre priečny doraz
- 24 Priečky
- 25 Gumené pätky
- 26 Motor
- 27 Křídlové skrutky

**3. Objem dodávky (obr. 1-4)**

- Otvorte balenie a opatrne vyberte prístroj von z balenia.
- Odstráňte obalový materiál ako aj obalové/transportné poistky (pokiaľ sú obsiahnuté).
- Skontrolujte, či obsah dodávky kompletný.
- Skontrolujte, či nedošlo k poškodeniu prístroja a príslušenstva transportom.
- Pokiaľ možno, uschovajte si obal až do konca záručnej doby.

**POZOR**

**Prístroj a obalový materiál nie sú hračky! Deti sa nesmú hrať s plastovými vreckami, fóliami ani malými dielmi! Hrozí nebezpečenstvo prehltnutia a udusení!**

- Originálny návod na obsluhu
- Bezpečnostné predpisy
- Stolná kotúčová píla
- Pílový kotúč s povrchom zo spekaného karbidu
- Univerzálny doraz
- Posuvný prípravok
- Prídavný stôl
- Nástroj
- Podvozok
- Montážny materiál

**4. Správne použitie prístroja**

Stolná kotúčová píla je určená na pozdĺžne a priečne rezanie (len s použitím priečného dorazu) dreva akéhokoľvek druhu s primeranou veľkosťou pre daný stroj.

Gulatina akéhokoľvek druhu sa **nesmie** rezať na tomto stroji.

**Prístroj smie byť použitý len na ten účel, na ktorý bol určený.**

Každé iné odlišné použitie prístroja sa považuje za nespĺňajúce účel použitia. Za škody alebo zranenia akéhokoľvek druhu spôsobené týmto nesprávnym používaním ručí používateľ / obsluhujúca osoba, nie však výrobca.

Povolené pre používanie s týmto strojom sú len

vhodné pílové kotúče (pílové kotúče typu HM alebo CV). Používanie pílových kotúčov typu HSS a rozbrusovacích kotúčov akéhokoľvek druhu je zakázané.

Súčasťou správneho účelového použitia prístroja je taktiež dodržiavanie bezpečnostných predpisov, ako aj návodu na montáž a pokyny k prevádzke nachádzajúce sa v návode na obsluhu.

Osoby, ktoré obsluhujú stroj a vykonávajú jeho údržbu, musia byť s ním oboznámené a informované o možných nebezpečenstvách. Okrem toho sa musia prísne dodržiavať platné bezpečnostné predpisy proti úrazom. Treba dodržiavať aj ostatné všeobecné predpisy z oblasti pracovnej medicíny a bezpečnostnej techniky.

Zmeny vykonané na stroji celkom anulujú ručenie výrobcu a ručenie za škody týmto spôsobené. Napriek správne účelovému použitiu sa nemôžu niektoré špecifické rizikové faktory celkom vylúčiť. Z dôvodu danej konštrukcie a stavby tohto stroja sa môžu vyskytnúť nasledujúce body:

- Kontakt s pílovým kotúčom v oblasti pílenia, ktorá nie je prikrytá.
- Siahnutie do bežiaceho pílového kotúča (rezné zranenie).
- Spätný úder obrobkov a častí obrobkov.
- Zlomenie pílového kotúča.
- Vymrštenie poškodených tvrdokovových častí pílového kotúča.
- Poškodenie sluchu pri nepoužívaní potrebnej ochrany sluchu.
- Emisie drevného prachu poškodzujúce zdravie pri používaní v uzatvorených miestnostiach.

Prosím zohľadnite skutočnosť, že správny spôsob prevádzky našich prístrojov nie je na profesionálne, remeselnícke ani priemyselné použitie.

Nepreberáme žiadne záručné ručenie, ak sa prístroj bude používať v profesionálnych, remeselníckych alebo priemyselných prevádzkach ako aj na činnosti rovnocenné s takýmto použitím.

## 5. Technické údaje

Motor na striedavý prúd	230 V ~ 50 Hz
Výkon P	S1 1200 W S6 20% 2000 Watt
Otáčky pri voľnobehu $n_0$	2800 min <sup>-1</sup>
Pílový kotúč zo spekaného karbidu	
	ø 315 x ø 30 x 3,6 mm
Počet pílových zubov	24
Veľkosť stola	800 x 550 mm
Výška rezu max.	83 mm / 0° 60 mm / 45°
Výškové nastavenie	plynulé 0 - 83 mm
Pílový kotúč výkyvn	plynulé 0° - 45°
Odsávacie pripojenie	ø 100 mm
Hmotnosť	52 kg

## Hodnoty hluku

Hodnoty hlučnosti a vibrácií boli merané podľa európskej normy EN 61029.

	Voľnobeh
Hladina akustického tlaku $L_{pA}$	103,5 dB (A)
Nepresnosť $K_{pA}$	3 dB
Hladina akustického výkonu $L_{WA}$	92,9 dB (A)
Nepresnosť $K_{WA}$	3 dB

### Používajte ochranu sluchu.

Pôsobenie hluku môže spôsobiť poškodenie sluchu.

### Obmedzte tvorbu hluku a vibráciu na minimum!

- Používajte len prístroje v bezchybnom stave.
- Pravidelne vykonávajte údržbu a čistenie prístroja.
- Prispôbte spôsob práce prístroju.
- Prístroj nepreťažujte.
- V prípade potreby nechajte prístroj skontrolovať.
- Prístroj vypnite, pokiaľ ho nepoužívate.

**SK**

## 6. Pred uvedením do prevádzky

- Vybaliť stólnú kotúčovú pílu aontrolovať, či sa na nej nevyskytujú prípadné transportné poškodenia.
- Stroj musí byť stabilne postavený, t.j. na pracovnom stole, alebo pevne priskrutkovaný na pevnom podstavcovom ráme.
- Pred uvedením do prevádzky sa musia všetky kryty avky správne namontovať.
- Pílový kotúč musí môcť voľne bežať.
- Pri dreve, ktoré už bolo opracované, je potrebné dbať na cudzie telesá ako napr. klince alebo skrutky atď.
- Pred tým, než stlačíte vypínač zap/vyp, presvedčíte sa o tom, že je pílový kotúč správne namontovaný a je zaručená ľahkosť chodu pohyblivých častí.
- Presvedčíte sa pred zapojením stroja do siete o tom, či údaje na typovom štítku prístroja súhlasia s údajmi prítomnej elektrickej siete.

## 7. Montáž

**Pozor! Pred všetkými údržbovými, prestavbovými a montážnymi prácami na kotúčovej pile sa musí vytiahnuť elektrický kábel zo siete.**

### 7.1. Zloženie píly (obr. 1-28)

- Pílový stôl položiť na rovnú podložku.
- Podstavce ( 18 ) voľne priskrutkovať na pílový stôl (1).
- **Pozor:** Podstavcová noha s vybraním (19) pre kombináciu spínač-zástrčka sa musí správne namontovať (predná strana vľavo) (pozri obr. 1).
- Priečky (24) pre podstavcový rám voľne zoskrutkovať s podstavcovými nohami (18) (obr. 6-8).
- Držiak pre podvozok (22) primontovať pomocou 4 skrutiek zvnútra na zadné podstavcové nohy (18) (obr. 9).
- Odsávaciu prípojku naskrutkovať na spodnej strane schránky na triesky (17) pomocou 4 skrutiek (D) (obr. 10).
- Štyri gumené pätky (25) nasunúť na podstavcové nohy (18) (obr. 10).
- Namontujte kovové uholníky (26) na podstavcové nohy (18) (obr. 11).
- Otočiť pílu a postaviť na podstavcové nohy.
- Kombináciu spínač-zástrčka (11) namontovať na prednej podstavcovej nohe pomocou 2 skrutiek (obr. 13).
- Držiak pre odsávaciu hadicu (21) primontovať pomocou 2 skrutiek (B) zvnútra na zadnej strane

pílového stola (1) (obr. 14).

- Namontovať vodiace rukoväte (16) na predných podstavcových nohách (18) vždy pomocou 2 skrutiek (obr. 15).
- **Pozor:** Rukoväte (16) musia ostať pohyblivé a musia sa samostatne sklápať (obr. 13)!
- Obidve krídlové skrutky (21) pre aretačnú koľajnicu namontovať na prednej strane pílového stola. Pozor: Krídlové skrutky namontovať len voľne, pretože sa inak nemôže riadne zafixovať paralelný doraz (7). Namontovať nástrojový hák (28) postranne na jednej z predných podstavcových nôh (obr. 6).
- Podstavec vyrovnajte a pevne dotiahnite všetky skrutky.
- Odoberte prepravnú poistku (obr. 20).

### 7.2 Montáž predĺženia stola (obr. 17-18)

- Predĺžovací stôl (10) voľne priskrutkovať na krátkej strane pomocou dvoch skrutiek na zadnú stranu pílového stola (1).
- Teraz pevne priskrutkovať dlhé podpery stola na príslušných otvoroch na podstavcovom ráme a na predĺžovacom stole.
- Predĺžovací stôl vyrovnáť do roviny s pílovým stolom (1) a pevne dotiahnuť všetky skrutky.

### 7.3 Použitie podvozku (obr. 19)

- Pri vyklopení podvozku je potrebné pílu nadvíhnuť na zadnej strane (a) a posunúť kolesá (15) dozadu (b).
- Stólnú kotúčovú pílu v tejto pozícii znovu položiť (c).
- Stólná kotúčová píla je takým spôsobom postavená na kolesách a môže byť pomocou rukovätí (16) transportovaná jednou osobou.
- **Pozor:** Po transporte sa musí podvozok (15) ihneď znovu zasunúť naspäť, aby sa zabezpečilo bezpečné postavenie píly. Preto umiestniť kolesá v opačnom poradí znovu do ich východiskovej polohy.

### 7.4 Montáž / demontáž ochrany pílového kotúča (obr. 10/20)

- Ochrana pílového kotúča (2) sa musí nasadiť na rozovierací klin (5) tak, aby pasovala skrutka (31) skrz otvor (30) rozovieracieho klinu (5).
- Skrutku (31) nedotahovať príliš pevne, ochrana pílového kotúča musí ostať voľne pohyblivá.
- Pripevniť odsávaciu hadicu (13) na odsávací adaptér (14) a na odsávaciu podperu ochrany pílového kotúča (2).
- Na výstupný otvor odsávacieho adaptéru (14) sa musí pripojiť vhodné odsávacie zariadenie (obr. 38).
- Demontáž sa uskutoční v opačnom poradí.



**Pozor! Pred zahájením pílenia musí byť ochrana pílového kotúča (2) spustená na spracovávaný materiál.**

#### 7.5 Výmena stolnej vložky (obr. 21)

- Pri opotrebení alebo poškodení sa musí stolná vložka vymeniť, v opačnom prípade vzniká zvýšené nebezpečenstvo poranenia.
- Odobrať ochranu pílového kotúča (2) (pozri bod 7.4).
- Odskrutkovať 4 skrutky so zápustnou hlavou (33).
- Vybrať opotrebovanú stolnú vložku (6) smerom nahor.
- Montáž novej stolnej vložky sa uskutoční v opačnom poradí.

#### 7.6. Nastavenie rozovieracieho klinu (obr. 20/21/22)

- **Pozor! Vytiahnuť kábel zo siete**
- Pílový kotúč (4) nastaviť na max. hĺbku rezu, nastaviť do 0° polohy a zaaretovať (pozri bod 8.2.).
- Demontovať ochranu pílového kotúča (pozri bod 7.4.).
- Vybrať stolnú vložku (6) (pozri bod 7.5.).
- Uvoľniť maticu (32).

##### 7.6.1 Nastavenie pre maximálne rezy (obr. 20/21/22/23)

- Rozovierací klin (5) posunúť smerom nahor tak, aby bol odstup medzi pílovým stolom (1) a hornou hranou rozovieracieho klinu (5) maximálny.
- Odstup medzi pílovým kotúčom (4) a rozovieracím klinom (5) max 8 mm.
- Maticu (32) znovu pevne utiahnuť a namontovať stolnú vložku (6).

#### 7.7. Výmena pílového kotúča (obr. 24)

- **Pozor! Vytiahnite sieťovú zástrčku.**
- Nastaviť pílový kotúč (4) na maximálnu hĺbku rezu (pozri 8.2).
- Odobrať ochranu pílového kotúča (2) (pozri 7.4).
- Vybrať stolnú vložku (6) (pozri 7.5).
- Nasadiť pridržiavač (35) na prírubu pílového kotúča.
- Odskrutkovať skrutku (36) pomocou kľúča (34) v smere otáčania pílového kotúča.
- Pílový kotúč (4) odobrať z vnútornej príruby a vytiahnuť smerom nahor.
- Príruba pílového kotúča sa musia pred montážou nového pílového kotúča dôkladne vyčistiť.
- Pri vkladaní nového pílového kotúča postupujte v obrátenom poradí a pevne ho dotiahnite.
- **Pozor! Dbajte na smer otáčania, rezná**

**šikmina zubov musí ukazovať v smere otáčania, t.j. smerom vpred (pozri šípku na ochrane pílového kotúča).**

- Znovu namontovať a nastaviť rozovierací klin (5) ako aj ochranu pílového kotúča (2) (pozri 7.4, 7.5).
- Pred opätovným zahájením práce s pilou sa musí skontrolovať funkčnosť ochranných zariadení.

## 8 Obsluha

### 8.1. Vypínač zap/vyp (obr. 1/poz. 11)

- Stlačením zeleného tlačidla .1. sa môže píla zapnúť.
- Aby sa píla znovu vypla, musí sa stlačiť červené tlačidlo .0.

### 8.2. Hĺbka rezu (obr. 35)

- Otočením nastavovacej ručnej kľuky (8) sa môže pílový kotúč (4) nastaviť na požadovanú hĺbku rezu.

Protí smeru otáčania hodinových ručičiek:  
zväčšenie hĺbky rezu

V smere otáčania hodinových ručičiek:  
zmenšenie hĺbky rezu

### 8.3. Paralelný doraz

#### 8.3.1. Výška dorazu (obr. 26/27)

- Spolu s kotúčovou pilou dodaný paralelný doraz (7) má dve rozdielne vysoké vodiace plochy.
- Podľa hrúbky rezaných materiálov sa musí použiť dorazová lišta (20) pre hrubý materiál tak, ako to je zobrazené na obr. 26, a pre tenký materiál tak, ako to je zobrazené na obr. 27.

#### 8.3.2. Šírka rezu (obr. 26/27)

- Pri pozdĺžnom pílení kusov dreva sa musí používať paralelný doraz (7).
- Paralelný doraz (7) by mal byť namontovaný na pravej strane pílového kotúča (4).
- Paralelný doraz (7) musí byť z vonkajšej strany nasunutý do aretačnej koľajnice (20).
- Paralelný doraz (7) nastaviť na požadovaný mieru a zafixovať pomocou krídlových skrutiek (27).

#### 8.3.3. Nastavenie dĺžky dorazu (obr. 27)

- Aby sa zabránilo zablokovaniu rezaného materiálu v pile, je možné posúvať dorazovú lištu (37) v pozdĺžnom smere.
- Základné pravidlo: Zadný koniec dorazu naráža na pomyselnú priamku, ktorá začína približne

**SK**

v strede pílového kotúča a prebieha pod uhlom 45° smerom dozadu.

- Nastavte požadovanú šírku rezu:
  - Povoľte krídlové matice (38) a dorazovú lištu (37) posúvajte dopredu tak ďaleko, až sa dotkne pomyselnéj 45° priamky.
  - Znovu dotiahnuť krídlové skrutky (38).

#### 8.4. Priechny doraz (obr. 28)

- Univerzálny doraz (7) nasunúť do vodiacej koľajnice (39).
- Uvoľniť aretačnú skrutku (12).
- Otočiť univerzálny doraz (7) tak, aby šípka ukazovala požadovanú uhlovú mieru.
- Znovu dotiahnuť aretačnú skrutku (12).

#### Pozor!

- Dorazová lišta (37) sa nesmie vysunúť príliš ďaleko smerom k pílovému kotúču.
- Odstup medzi dorazovou lištou (37) a pílovým kotúčom (4) by mal byť cca 2 cm.

#### 8.5. Nastavenie uhlu (obr. 13)

- Uvoľniť hviezdicové skrutky (a).
- Schránku na triesky (17) posunúť doľava na požadovanú uhlovú mieru.
- Hviezdicové skrutky (a) znovu dotiahnuť.

## 9. Prevádzka

#### Pozor!!

- Po každom nastavení odporúčame skúšobný rez, aby sa tak skontrolovali práve nastavené miery.
- Po zapnutí kotúčovej píly je potrebné vyčkať, kým pílový kotúč nedosiahne maximálny počet otáčok, predtým než urobíte prvý rez.
- Pozor pri zahajovaní rezu!
- Prístroj používajte len so zapojeným odsávaním. Pravidelne kontrolujte a čistite odsávacie kanály.

#### 9.1. Vykonávanie pozdĺžnych rezov (obr. 29)

Pri tomto reze sa rozreže obrobok v pozdĺžnom smere. Jedna hrana obrobku sa pritlačí oproti paralelnému dorazu (7), pričom plochá strana leží na pílovom stole (1). Ochrana pílového kotúča (2) musí byť vždy spustená na spracovávaný obrobok. Pracovný postoj pri pozdĺžnom reze nesmie byť nikdy v jednej línii s priebehom rezu.

- Paralelný doraz (7) nastaviť podľa výšky obrobku a požadovanej šírky rezu. (pozri bod 8.3.)
- Zapnúť pílu.
- Ruky so zovretými prstami položiť naplocho na obrobok a pozdĺž paralelného dorazu (7)

posunúť obrobok do pílového kotúča (4).

- Postranné vedenie s ľavou alebo pravou rukou (podľa pozície paralelného dorazu) len po prednú hranu ochranného krytu.
- Obrobok pri pílení vždy posunúť až na koniec rozovieracieho klinu (5).
- Rezný odpad ostane na pílovom stole (1) ležať, až kým sa pílový kotúč (4) znovu nenachádza v pokojovej polohe.

#### 9.1.2. Rezanie úzkych obrobkov (obr. 30)

- Pozdĺžne rezy obrobkov so šírkou menšou ako 120 mm sa musia bezpodmienečne vykonávať pomocou posuvného prípravku (3). Posuvný prípravok je súčasťou objemu dodávky.

**Opotrebený resp. poškodený posuvný prípravok ihneď vymeniť.**

#### 9.1.3. Rezanie veľmi úzkych obrobkov (obr. 44)

- Pri pozdĺžnych rezoch veľmi úzkych obrobkov so šírkou 30 mm a menej sa musí bezpodmienečne používať posuvné porisko.
- Prítom sa musí uprednostňovať nižšia vodiaca plocha paralelného dorazu. (obr. 27)
- **Posuvné porisko nie je súčasťou objemu dodávky! (možné zakúpiť v špecializovaných predajniach) Opotrebované posuvné porisko včas vymeniť.**

#### 9.1.4. Vykonávanie šikmých rezov (obr. 46)

Šikmé rezy sa zásadne vykonávajú s použitím paralelného dorazu (7).

- Nastaviť pílový kotúč (4) na požadovanú uhlovú hodnotu. (pozri bod 8.5.)
- Paralelný doraz (7) nastaviť podľa šírky a výšky obrobku.
- Rez vykonať príslušne v závislosti od šírky obrobku (pozri body 9.1.2. a 9.1.3.).

#### 9.2. Vykonávanie priečnych rezov (obr. 33)

- Nastaviť priečny doraz (7) na požadovanú uhlovú hodnotu (pozri bod 8.4).
- Obrobok pevne zatlačiť oproti priečnemu dorazu (7).
- Zapnúť pílu.
- Priečny doraz (7) a obrobok posunúť smerom k pílovému kotúču, aby sa vykonal požadovaný rez.
- **Pozor: Vždy pevne držte Vami vedený obrobok, nie voľný kus obrobku, ktorý bude odrezaný.**
- Priečny doraz (7) posunúť vždy tak dopredu, až sa obrobok kompletne celý prereže.
- Pílu opäť vypnúť. Odpad po pílení odstrániť až vtedy, keď sa pílový kotúč úplne zastaví.

## 10. Výmena sieťového prípojného vedenia

V prípade poškodenia sieťového prípojného vedenia prístroja sa musí vedenie vymeniť výrobcom alebo jeho zákazníckym zastúpením alebo podobne kvalifikovanou osobou, aby sa zabránilo rizikám.

## 11. Čistenie, údržba a objednanie náhradných dielov

Pred všetkými údržbovými a čistiacimi prácami vytiahnite kábel zo siete.

### 11.1 Čistenie

- Udržujte ochranné zariadenia, vzduchové otvory a ebo ho vyčistite vyfúkaním stlačeným vzduchom pri nastavení na nízky tlak.
- Odporúčame, aby ste prístroj čistili spravidla vždy po každom použití.
- Čistite prístroj pravidelne pomocou vlhkej utierky aostriedky alebo riedidla; tieto prostriedky by mohli napadnúť umelohmotné diely prístroja. Dbajte na to, aby sa do vnútra prístroja nedostala voda.

### 11.2 Údržba

- **Pozor! Vytiahnuť kábel zo siete.**
- Prach a nečistoty je potrebné pravidelne odstraňovať z prístroja. Čistenie prevádzajte najlepšie jemnou kefou alebo kusom látky.
- Nepoužívajte k čisteniu plastových dielov na výrobku žiadne žieraviny.

### 11.3 Objednávanie náhradných dielov:

Pri objednávaní náhradných dielov je potrebné uviesť nasledovné údaje;

- Typ prístroja
- Výrobné číslo prístroja
- Identifikačné číslo prístroja
- Číslo potrebného náhradného dielu

Aktuálne ceny a informácie nájdete na stránke [www-isc-gmbh.info](http://www-isc-gmbh.info)

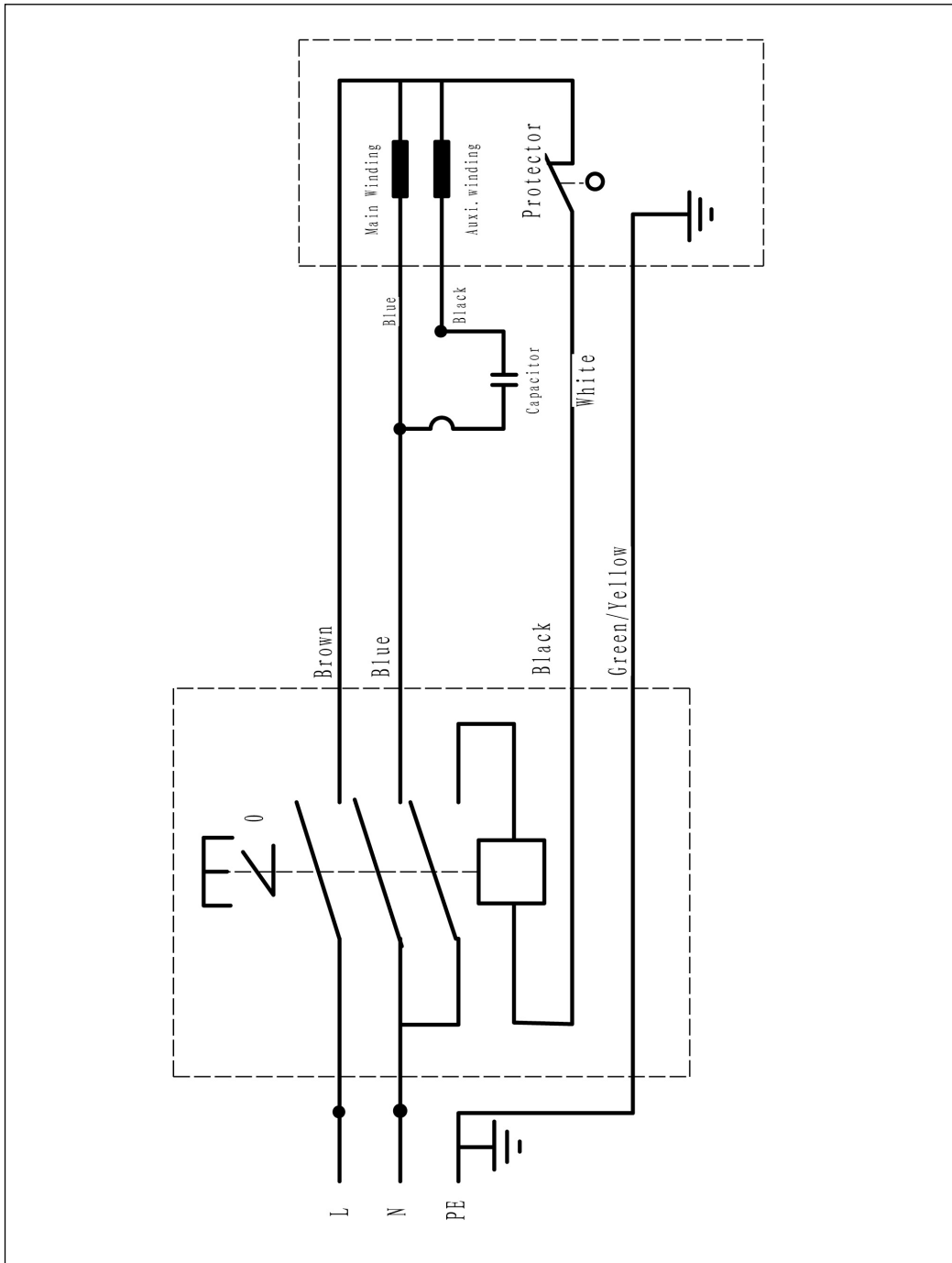
## 12. Skladovanie

Skladujte prístroj a jeho príslušenstvo na tmavom, suchom a nezamrzajúcom mieste mimo dosahu detí. Optimálna teplota pre skladovanie je medzi 5 až 30 °C. Skladujte tento elektrický prístroj v originálnom balení.

## 13. Likvidácia a recyklácia

Prístroj sa nachádza v obale za účelom zabránenia poškodeniu pri transporte. Tento obal je vyrobený zo suroviny a tým pádom je ho možné znovu použiť alebo sa môže dať do zberu na recykláciu surovín. Prístroj a jeho príslušenstvo sa skladajú z rôznych materiálov, ako sú napr. kovy a plasty. Poškodené súčiastky odovzdajte na vhodnú likvidáciu špeciálneho odpadu. Informujte sa v odbornej predajni alebo na miestnych úradoch!

# Schaltplan



ISC GmbH · Eschenstraße 6 · D-94405 Landau/Isar



### Konformitätserklärung

- erklart folgende Konformitat gema EU-Richtlinie und Normen fur Artikel  
 explains the following conformity according to EU directives and norms for the following product  
 dclare la conformit suivante selon la directive CE et les normes concernant l'article  
 dichiara la seguente conformit secondo la direttiva UE e le norme per l'articolo  
 verklaart de volgende overeenstemming conform EU richtlijn en normen voor het product  
 declara la siguiente conformidad a tenor de la directiva y normas de la UE para el artculo  
 declara a seguinte conformidade, de acordo com a directiva CE e normas para o artigo  
 attesterer flgende overensstemmelse i medfr af EU-direktiv samt standarder for artikel  
 frklarar fljande verensstammelse enl. EU-direktiv och standarder fr artikeln  
 vakuuttaa, ett tuote tytt EU-direktiivin ja standardien vaatimukset  
 tendab toote vastavust EL direktiivile ja standarditele  
 vydav nsledujci prohlsen o shod podle smrnice EU a norem pro vrobek  
 potrjuje sledeo skladnost s smernico EU in standardi za izdelek  
 vydava nasledujce prehlasenie o zhode podl'a smernice EU a noriem pre vrobok  
 a cikkekhez az EU-iranyvonal s Normak szerint a kvetkez konformitast jelenti ki  
 deklaruje zgodnoc wymienionego ponizej artykuu z nastpujacymi normami na podstawie dyrektywy WE.  
 deklariра сответното сответствие сгласно Директива на ЕС и норми за артикул  
 paskaidro adu atbilstbu ES direktvai un standartiem  
 apibdina j atitikim EU reikalavimams ir preks normoms  
 declar urmtoarea conformitate conform directivei UE i normelor pentru articolul  
 dlwnει την ακλουθη συμfρωση сμφωνα με την Οδηγа EK και τα пртτυπα για το προϊόν  
 potrduje sljedecu uskladenost prema smjernicama EU i normama za artikl  
 potrduje sljedecu uskladenost prema smjernicama EU i normama za artikl  
 potrduje sledeu uskladenost prema smernicama E i normama za artikal  
 слeдующим удoстoверяется, что слeдующие прoдукты сoотвeтствуют директивам и нормам ЕС  
 проголoшує про зазначену нижче вдповднсть виробу директивам та стандартам ЄС на вирб  
 ja izjavуva slednata soobrznost soglasno EU-direktivata i normite za artikli  
 rn ile ilgili AB direktifleri ve normlari gereince aarida aıklanan uygunluu belirtir  
 erklerer flgende samsvar i henhold til EU-direktivet og standarder for artikkel  
 Lysir uppfyllingu EU-reglna og annarra stala vru

### Tischkreissage RT-TS 2031 U (Einheit)

- |   |   |
|---|---|
| <input type="checkbox"/> 2009/105/EC            | <input checked="" type="checkbox"/> 2006/42/EC                  |
| <input type="checkbox"/> 2006/95/EC             | <input checked="" type="checkbox"/> Annex IV                    |
| <input type="checkbox"/> 2006/28/EC             | Notified Body: TUV Rheinland LGA Products GmbH                  |
| <input type="checkbox"/> 2005/32/EC             | Notified Body No.: 0197   |
| <input checked="" type="checkbox"/> 2004/108/EC | Reg. No.: BM 50176278 0001                                      |
| <input type="checkbox"/> 2004/22/EC             | <input type="checkbox"/> 2000/14/EC_2005/88/EC                  |
| <input type="checkbox"/> 1999/5/EC              | <input type="checkbox"/> Annex V                                |
| <input type="checkbox"/> 97/23/EC               | <input type="checkbox"/> Annex VI                               |
| <input type="checkbox"/> 90/396/EC              | Noise: measured $L_{WA}$ = dB (A); guaranteed $L_{WA}$ = dB (A) |
| <input type="checkbox"/> 89/686/EC_96/58/EC     | P = KW; L/Ø = cm  |
|   | Notified Body:  |
|   | <input type="checkbox"/> 2004/26/EC                             |
|   | Emission No.:   |

Standard references: EN 60204-1; EN 1870-1; EN 55014-1;  
EN 55014-2; EN 61000-3-2; EN 61000-3-3

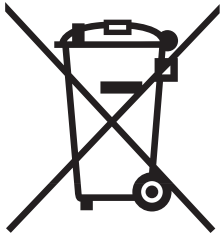
Landau/Isar, den 01.07.2010

  
Weichselgartner/General Manager


  
Wentao/Product-Management

First CE: 08  
Art.-No.: 43.071.53 I.-No.: 01017  
Subject to change without notice

Archive-File/Record: 4307150-50-4155050  
Documents registrar: Roider  
Wiesenweg 22, D-94405 Landau/Isar



⑥ Nur für EU-Länder

Werfen Sie Elektrowerkzeuge nicht in den Hausmüll!

Gemäß europäischer Richtlinie 2002/96/EG über Elektro- und Elektronik-Altgeräte und Umsetzung in nationales Recht müssen verbrauchte Elektrowerkzeuge getrennt gesammelt werden und einer umweltgerechten Wiederverwertung zugeführt werden.

Recycling-Alternative zur Rücksendeaufforderung:

Der Eigentümer des Elektrogerätes ist alternativ anstelle Rücksendung zur Mitwirkung bei der sachgerechten Verwertung im Falle der Eigentumsaufgabe verpflichtet. Das Altgerät kann hierfür auch einer Rücknahmestelle überlassen werden, die eine Beseitigung im Sinne der nationalen Kreislaufwirtschafts- und Abfallgesetzes durchführt. Nicht betroffen sind den Altgeräten beigefügte Zubehörteile und Hilfsmittel ohne Elektrobestandteile.

⑩ Samo za dežele članice EU:

Ne mečite električnega orodja med hišne odpadke.

V skladu z evropsko smernico 2002/96/EG o starih električnih in elektronskih aparatih in uporabo državnih zakonov je potrebno električna orodja zbirati ločeno in odstranjevati v namen reciklaže v skladu s predpisi o varovanju okolja.

Reciklažna alternativa za poziv za vračanje:

Lastnik električnega aparata je namesto vračanja aparata dolžan sodelovati pri pravilnem recikliranju v primeru odpovedi lastništvu aparata. Stari aparat se lahko v ta namen preda tudi na prevzemnem mestu, katero izvaja odstranjevanje v smislu državnega zakona o ravnanju z odpadki. To se ne nanaša na starim aparatom priloženih delov pribora in pripomočkov brez električnih sestavnih delov.

⑪ Csak EU-országok

Ne dobja az elektromos szerszámokat a házi hulladék közé.

A villamos készülékekkel és elektromos-öregkészülékekkel kapcsolatos 2002/96/EG-i európai irányvonalaknak valamint ezeknek a nemzeti jogban történő realizálásának megfelelően az elhasznált villamos szerszámokat külön kell gyűjteni és egy környezetbaráti újraértékesítéshez juttatni.

Újrahasznosítás-alternatíva a visszaküldési felhíváshoz:

Az elektromos készülék tulajdonosa kötelezve van, a tulajdon feladása esetében, a visszaküldés helyett alternatív egy szakszerű értékesítésre. Ehhez az öreg készüléket egy visszavevő helynek lehet átengedni, amely a nemzetközi iparkörfolyamat és hulladéktörvény értelmében elvégzi a megsemmisítést. Ez nem érinti az öreg készülékekhez mellékelt villamosalkatrészek nélküli tartozékrészeket és segítőeszközöket.

 Samo za zemlje Europske zajednice

 Elektroalate ne bacajte u kućno smeće.

U skladu s europskom odredbom 2002/96/EG o starim električnim i elektroničkim uređajima i njezinom primjenom u okviru državnog prava, istrošeni elektroalati moraju se odvojeno sakupiti i zbrinuti na ekološki način u svrhu recikliranja.

Alternativa s recikliranjem u odnosu na zahtjev za povrat uređaja:

Vlasnik elektrouređaja alternativno je obavezan da umjesto povrata robe u slučaju odricanja vlasništva sudjeluje u stručnom zbrinjavanju elektrouređaja. Stari uređaj može se u tu svrhu prepustiti i stanici za preuzimanje rabljenih uređaja koja će provesti uklanjanje u smislu državnog zakona o recikliranju i otpadu. Zakonom nisu obuhvaćeni dijelovi pribora ugrađeni u stare uređaje i pomoćni materijali bez električnih elemenata.

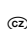
 Samo za zemlje EU

Ne bacajte elektro-alate u kućno smeće!

Shodno evropskoj smernici 2002/96/EG o starim električnim i elektronskim uređajima i primeni državnog prava, istrošeni elektro-alati mora da se odvojeno sakupe i eliminišu na ekološki primeren način u stanici za recikliranje.

Alternativa recikliranju prema zahtevima za povrat uređaja:

Vlasnik elektro-uređaja alternativno je obavezan da umesto povrata robe u slučaju predaje vlasništva učestvuje u stručnom eliminisanju elektro-uređaja. Stari uređaj može da se u tu svrhu prepusti i stanici za preuzimanje rabljenih uređaja koja će provesti odstranjivanje u smislu državnog zakona o reciklaži i otpadu. Zakonom nisu obuhvaćeni delovi pribora ugrađeni u stare uređaje i pomoćni materijali bez električnih elemenata.

 Pouze pro členské země EU

Nedávejte elektrické nářadí do domácího odpadu.

Podle Evropské směrnice 2002/96/EG o starých elektrických a elektronických přístrojích (WEEE) a podle národního práva musí být použité elektrické nářadí odděleně skladováno a odevzdáno k ekologické recyklaci.

Alternativa recyklace k zaslání zpět:

Vlastník elektrického přístroje je alternativně namísto zaslání zpět povinen ke spolupráci při odborné recyklaci v případě, že se rozhodne přístroj zlikvidovat. Starý přístroj může být v tomto případě také odevzdán do sběrný, která provede likvidaci ve smyslu národního zákona o hospodářském koloběhu a zákona o odpadech. Toto neplatí pro ke starým přístrojům přiložené části příslušenství a pomocné prostředky bez elektrických součástí.

 Len pre krajiny EÚ

Neodstraňujte elektrické prístroje ako domový odpad.

Podľa Európskej smernice 2002/96/ES o odpade z elektrických a elektronických zariadení (OEEZ) a v súlade s národnými právnymi predpismi sa musia použité elektronické prístroje odovzdať do triedeného zberu a musí sa zabezpečiť špecifické spracovanie a recyklácia.

Recyklačná alternatíva k výzve na spätný odber výrobku:

Vlastník elektrického prístroja je alternativne namiesto spätnej zásielky povinný spolupracovať pri riadnej recyklácii prístroja voj môže byť za týmto účelom taktiež prenechaný zbernému miestu, ktoré vykoná odstránenie v zmysle národného zákona o recyklácii a ckých komponentov.

Ⓓ

Der Nachdruck oder sonstige Vervielfältigung von Dokumentation und Begleitpapieren der Produkte, auch auszugsweise ist nur mit ausdrücklicher Zustimmung der ISC GmbH zulässig.

Ⓔ

Ponatis ali druge vrste razmnoževanje dokumentacije in spremljajočih dokumentov proizvodov proizvajalca, tudi v izvlečkih, je dovoljeno samo z izrecnim soglasjem firme ISC GmbH.

Ⓗ

Az termékek dokumentációjának és kísérő okmányainak az utánnomása és sokszorosítása, kivonatossal is csak az ISC GmbH kifejezett beleegyezésével engedélyezett.

ⒽⒹ ⒹⒽ

Naknadno tiskanje ili slična umnožavanja dokumentacije i pratećih papira ovih proizvoda, čak i djelomično kopiranje, moguće je samo uz izričito dopuštenje tvrtke ISC GmbH.

Ⓔ

Potpuno ili delimično štampanje ili umnožavanje dokumentacije i službenih papira koji su priloženi proizvodu dozvoljeno je samo uz izričitu saglasnost firme ISC GmbH.

Ⓒ

Dotisk nebo jiné rozmnožování dokumentace a průvodních dokumentů výrobků, také pouze výňatků, je přípustné výhradně se souhlasem firmy ISC GmbH.

Ⓔ

Kopírovanie alebo iné rozmnožovanie dokumentácie a sprievodných podkladov produktov, a to aj čiastočné, je prípustné len s výslovným povolením spoločnosti ISC GmbH.

- Ⓓ Technische Änderungen vorbehalten
- Ⓔ Tehnične spremembe pridržane.
- Ⓗ Technikai változások jogát fenntartva
- ⒽⒹ Zadržavamo pravo na tehničke izmjene.
- Ⓔ Zadržavamo pravo na tehničke promene
- Ⓒ Technické změny vyhrazeny
- Ⓔ Technické změny vyhradené



# **(SLO) GARANCIJSKI LIST**

## **Spoštovana stranka!**

Naši proizvodi podležejo strogi kontroli kakovosti. Če ta naprava kljub temu ne bi delovala brezhibno, to zelo obžalujemo in Vas prosimo, da se obrnete na našo servisno službo na naslov, ki je naveden spodaj na tem garancijskem listu. Z veseljem smo Vam na voljo tudi telefonsko na navedeno servisno klicno številko. Za uveljavljanje garancijskih zahtevkov velja sledeče:

1. Le-ti garancijski pogoji urejajo dodatne garancijske storitve. Vaši zakonski garancijski zahtevki ostanejo s to garancijo nespremenjeni. Naše garancijske storitve so za Vas brezplačne.
2. Garancijske storitve obsegajo izključno samo pomanjkljivosti zaradi napak v materialih in izdelavi in so omejene na odpravo takšnih pomanjkljivosti oziroma na zamenjavo naprave. Prosimo, da upoštevate, da naše naprave niso konstruirane za uporabo v obrtništvu ali industriji. Garancijska pogodba zato ne pride v poštev, če se naprava uporablja v obrtništvu ali v industrijskih obratih ali v podobnih dejavnostih. Poleg tega ne obsega naša garancija nadomestil za transportne poškodbe, škodo zaradi neupoštevanja navodil za montažo ali zaradi nestrokovne inštalacije, neupoštevanja navodil za uporabo (kot n. pr. priklop na napačno omrežno napetost ali vrsto toka), pretirana ali nepravilna uporaba (wkot n.pr. preobremenitev naprave ali uporaba nedovoljenih orodij ali pribora), neupoštevanje predpisov za vzdrževanje in varnostnih predpisov, vstop tujih predmetov v napravo (kot n.pr. pesek, kamenje ali prah), uporaba sile ali tuji vplivi (kot n.pr. poškodbe zaradi padca naprave) ter običajna obraba naprave zaradi uporabe. To velja še posebej za akumulatorje, za katere vendarle dajemo garancijski rok 12 mesecev.

Veljavnost garancijskih zahtevkov ugasne, če so bili na npravi že izvajani posegi.

3. Garancijska doba znaša 2 leti in začne teči z dnevom nakupa naprave. Garancijske zahtevke morate uveljavljati pred potekom garancijske dobe v sveh tednih potem ko ste ugotovili napako. Uveljavljanje garancijskih zahtevkov po poteku garancijske dobe je izključeno. Popravilo ali zamenjava naprave ne privede do podaljšanja garancijske dobe, niti se ne postavi nova garancijska doba zaradi takšnih storitev ali zaradi eventualno vgrajenih nadomestnih delov. To velja tudi za servisne storitve na licu mesta.
4. Za uveljavljanje Vašega garancijskega zahtevka nam pošljite pokvarjeno napravo brez poštnine na spodaj navedeni naslov. Priložite original računa ob nakupu ali drugo potrdilo kot dokazilo o nakupu z datumom nakupa. Zato prosimo, da dobro shranite račun kot dokazilo o nakupu! Prosimo, da nam po možnosti natančno opišete vzroke reklamacije. Če napaka izpolnjuje naše garancijske pogoje, boste nemudoma dobili nazaj popravljeno ali novo napravo.

Seveda bomo proti plačilu stroškov odpravili tudi napake na napravi, katere ne spadajo v obseg garancije ali jih garancija več ne zajema. V takšnem primeru prosimo, da pošljete napravo na naslov naše servisne službe.

# GARANCIAOKMÁNY

## Tisztelt Vevő,

termékeink szigorú minőségi kontroll alá vannak vetve. Ha ez a készülék mégis egyszer nem működne kifogástalanul, akkor azt nagyon sajnáljuk és kérjük Önt forduljon a szervízszolgáltatásunkhoz amely ebben a garanciaártyában megadott cím alatt található. Szívesen állunk a rendelkezésére telefonon is, az alul megadott szervízsám alatt. A garanciaigények érvényesítésére a következők érvényesek:

1. Ezek a garanciafeltételek szabályozzák a kiegészítő garanciateljesítményeket. A jogi szavatossági igények, ez a garancia által nincsenek érintve. A garanciateljesítményünk az Ön számára ingyenes.
2. A garanciateljesítmény csak kizárólagosan olyan hibákra terjed ki, amelyek anyag- vagy gyártási hibákra visszavezethetőek és ezeknek a hibáknak a kiküszöbölésére ill. a készülék kicserélésére van korlátozva. Kérjük vegye figyelembe, hogy a készülékeink a meghatározásuk szerint nem kisipari, kézműipari vagy ipari üzemek területén történő bevetésre lettek tervezve. Ezért a garanciaszerződés nem jön létre, ha a készülék kisipari, kézműipari vagy ipari üzemek területén valamint egyenértékű tevékenységek területén van használva. Továbbá a következő kárpótlási teljesítmények mint a szállítási károkért, károkért amelyek az összeszerelési utasítás figyelmen kívül hagyása vagy amelyek a nem szakszerű felszerelés, a használati utasítás figyelmen kívül hagyása (mint például egy rossz hálózati feszültségre vagy áramfajtára való rákapcsolás), visszaélészerű vagy nem szakszerű használatok (mint például a készülék túlterhelése vagy nem engedélyezett betétszámok vagy tartozékok), a karbantartási és biztonsági határozatok figyelmen kívül hatása, idegen testek behatolása a készülékbe (mint például homok, kövek vagy por) erőszakbehatolás vagy idegen behatások (mint például leejtés általi károk) úgymint a használat általi, szokásos kopások által keletkező károk ki vannak zárva. Ez különösen azokra az akkukra érvényes, amelyekre még egy 12 hónapos garanciaidőt nyújtunk.

A készüléken történő előzetes belenyúlás esetén elveszítődik a garanciajogosultság.

3. A garanciaidő érvényessége 2 év és a készülék vásárlási időpontjával kezdődik. A garanciaigények a garanciaidő lejárása előtt, két héten belül érvényesíteni kell, miután felismerte a hibát. A garanciajog érvényesítése a garancia idő lejárása után ki van zárva. A készülék kicserélése vagy megjavítása nem vezet a garancia időtartamának a meghosszabításához se nem vezet ez a teljesítmény a készülék vagy az esetleg beépített pótalkatrészek egy új garanciaidőtartamhoz. Ez egy helyszíni szervíz esetében is érvényes.
4. A garanciajog érvényesítéséhez kérjük küldje a defekt készüléket bérmentesen a lent megadott címre. Mellélkelje a vásárlási nyugtát eredetiben vagy egyéb módon levő bizonylatot a vásárlás keltéről. Kérjük őrizze ezért jól meg a pénztári cédulát mind bizonyítékok! Kérjük írja le lehetőleg pontosan a reklamáció okát. Ha a defekt a garanciateljesítményünk keretén belül van, akkor kap azonnal egy megjavított vagy egy új készüléket vissza.

Magától érthetődő, hogy a költségek megtérítése ellenében szívesen megjavítsuk azokat a készüléken levő defekteket amelyek a garancia terjedelme nem vagy már nem érinti. Ehhez küldje kérjük a készüléket a szervícímünkre.

# HR BIH JAMSTVENI LIST

## Poštovani kupče,

naši proizvodi podliježu strogoj kontroli kvalitete. Žao nam je ako bi ipak došlo do toga da uređaj ne funkcionira besprijekorno i zamolili bismo Vas da se u tom slučaju obratite na adresu naše servisne službe navedenu ispod ovog jamstva. Također smo Vam na raspolaganju na dolje navedenom telefonskom broju servisne službe. Za traženje jamstvenog zahtjeva vrijedi sljedeće:

1. Ovi jamstveni uvjeti reguliraju dodatne jamstvene usluge. Ovo jamstvo ne zadire u Vaše zakonsko pravo zahtjeva za ostvarenje jamstvenih usluga. Realizacija jamstvenih usluga je besplatna.
2. Jamstvena usluga obuhvaća isključivo nedostatke nastale zbog greške na materijalu ili tijekom proizvodnje i ograničen je na uklanjanje tih nedostataka odnosno zamjenu uređaja. Molimo da obratite pažnju na to da naši uređaji nisu konstruirani za korištenje u komercijalne svrhe niti u obrtu i industriji. Prema tome, ugovor o jamstvu ne može se ostvariti ako se uređaj koristi u obrtničkim ili industrijskim pogonima kao i u sličnim djelatnostima. Nadalje su iz jamstva isključene usluge zamjene proizvoda u slučaju transportnih oštećenja, šteta zbog nepridržavanja uputa za montažu ili zbog nestručne instalacije, nepridržavanja uputa za uporabu (kao npr. zbog priključka na pogrešni mrežni napon ili vrstu struje), zbog zlorababa ili nestručnih primjena (kao npr. preopterećenje uređaja ili korištenje nedopuštenih alata ili pribora), u slučaju nepridržavanja uputa za održavanje i sigurnosnih odredbi, zbog prodiranja stranih tijela u uređaj (npr. pijeska, kamenja ili prašine), nasilne primjene ili vanjskih utjecaja (kao npr. oštećenja zbog pada) kao i zbog uobičajenog trošenja tijekom korištenja. To naročito vrijedi za baterije za koje ipak dajemo jamstvo od 12 mjeseci.

Zahtjev za jamstvo prestaje biti valjan ako su na uređaju već izvršeni neki zahvati.

3. Jamstveni rok iznosi 2 godine a započinje s datumom kupnje uređaja. Jamstveni zahtjevi ostvaruju se prije isteka jamstvenog roka unutar dvije godine nakon što ste uočili kvar. Ostvarenje jamstvenog zahtjeva nakon isteka jamstvenog roka je isključeno. Popravkom ili zamjenom uređaja ne produljuje se jamstveni rok niti se tom uslugom ostvaruju jamstveni rok za uređaj ili ostale ugrađene rezervne dijelove. To također vrijedi i kod korištenja servisa na licu mjesta.
4. Da biste ostvarili svoj jamstveni zahtjev, molimo Vas da nam pošaljete neispravan uređaj bez plaćanja poštarine na dolje navedenu adresu. Priložite originalni račun za kupnju uređaja ili neki drugi dokaz o kupnji s datumom. Molimo Vas da zbog tog razloga dobro sačuvate račun kao dokaz! Što točnije opišite razlog reklamacije. Ako naša jamstvena usluga obuhvaća kvar nastao na Vašem uređaju, odmah ćemo Vam vratiti popravljeni ili novi uređaj.

Razumljivo je da ćemo za naknadu troškova ukloniti i kvarove koje jamstvena usluga ne obuhvaća. U tom slučaju pošaljite uređaj na adresu našeg servisa.

# **RS GARANCIJSKI LIST**

## **Poštovani kupče,**

naši proizvodi podvrgavaju se strogoj kontroli kvalitete. Žao nam je ako bi se ipak desilo da uređaj ne funkcioniše besprekorno i zamolili bismo Vas da se u tom slučaju obratite na adresu naše servisne službe navedenu ispod ove garancije. Takođe smo Vam na raspolaganju na dole navedenom telefonskom broju servisne službe. Kod zahteva za realizovanje garancije vredi sledeće:

1. Ovi garantni uslovi regulišu dodatne garancije. Ova garancija ne dotiče Vaše zakonsko pravo zahteva za ostvarenje garancije. Realizacija garancije je besplatna.
2. Garancija obuhvata isključivo nedostatke koji nastanu zbog pogreške na materijalu ili tokom proizvodnje i ograničen je na odstranjivanje tih nedostataka odnosno zamenu uređaja. Molimo da obratite pažnju na to da naši uređaji nisu konstruisani za korišćenje u komercijalne svrhe, niti u obrtu i industriji. Prema tome ugovor o garanciji ne može da se ostvari, ako se uređaj koristi u obrtničkim ili fabričkim pogonima, kao i u sličnim delatnostima. Nadalje su iz garancije isključene usluge zamene proizvoda u slučaju transportnih oštećenja, šteta zbog nepridržavanja uputstava za montažu ili zbog nestručne instalacije, nepridržavanja uputstava za upotrebu (kao npr. zbog priključka na pogrešan mrežni napon ili vrstu struje), zbog zloupotreba ili nestručnih primena (kao npr. preopterećenje uređaja ili korišćenje nedozvoljenih alata ili pribora), u slučaju nepridržavanja uputstava za održavanje i bezbednosnih odredaba, zbog prodiranja stranih tela u uređaj (npr. peska, kamenja ili prašine), nasilne primene ili spoljnih uticaja (kao npr. oštećenja zbog pada) kao i zbog uobičajenog habanja tokom korišćenja. To naročito vredi za baterije za koje ipak dajemo garanciju od 12 meseci.

Zahtev za garanciju prestaje važiti ako su na uređaju već izvršeni neki zahvati.

3. Garantni rok iznosi 2 godine a počinje sa datumom kupnje uređaja. Garantni zahtjevi ostvaruju se pre isteka garantnog roka unutar dve godine nakon što ste uočili kvar. Realizacija garantnog zahteva nakon isteka garantnog roka je isključeno. Popravkom ili zamenom uređaja ne produžava se garantni rok niti se tom uslugom realizuje novi jamstveni rok za uređaj ili ostale ugrađene rezervne delove. To također važi i kod korišćenja servisa na licu mesta.
4. Da biste ostvarili svoj garantni zahtev, molimo Vas da nam pošaljete neispravan uređaj bez plaćanja poštarine na dole navedenu adresu. Priložite original računa za kupnju uređaja ili neki drugi dokaz o kupnji s datumom. Molimo Vas da iz tog razloga dobro sačuvate račun kao dokaz! Što tačnije opišite razlog reklamacije. Ako naša garancija obuhvata kvar koji je nastao na Vašem uređaju, odmah ćemo Vam vratiti popravljen ili novi uređaj.

Podrazumeva se da ćemo za nadoknadu troškova ukloniti i one kvarove koje garancija ne obuhvata. U tom slučaju pošaljite uređaj na adresu našeg servisa.

# ZÁRUČNÍ LIST

## Vážená zákaznice, vážený zákazníku,

naše výrobky podléhají přísné kontrole kvality. Pokud i přesto tento přístroj bezvadně nefunguje, velice toho litujeme a prosíme Vás, abyste se obrátili na náš zákaznický servis, jehož adresa je uvedena na tomto záručním listu. Rádi Vám budeme k dispozici také telefonicky na níže uvedeném servisním čísle. Pro uplatňování nároků na záruku platí následující:

1. Tyto záruční podmínky upravují dodatečný záruční servis. Vašich zákonných nároků na záruku se tato záruka netýká. Náš záruční servis je pro Vás bezplatný.
2. Záruční servis se vztahuje výhradně na nedostatky, které lze odvodit z vad materiálu nebo výrobních vad a je také omezen pouze na odstranění těchto nedostatků, resp. výměnu přístroje. Dbejte prosím na to, že naše přístroje nebyly podle svého účelu určeny konstruovány pro živnostenské, řemeslnické nebo průmyslové použití. Záruční smlouva tak není realizována, pokud byl přístroj používán v živnostenských, řemeslných nebo průmyslových podnicích a při srovnatelných činnostech. Z naší záruky je dále vyloučeno poskytnutí náhrady za dopravní škody, škody způsobené nedodržením montážního návodu nebo z důvodů neodborné instalace, nedodržení návodu k použití (jako např. připojení na chybné síťové napětí nebo druh proudu), nedovoleného nebo neodborného používání (jako např. přetížení přístroje nebo použití neschválených vložných nástrojů nebo příslušenství), nedodržení pokynů pro údržbu a bezpečnostních pokynů, vniknutí cizích těles do přístroje (jako např. písek, kameny nebo prach), použití násilí nebo poškození v důsledku cizích vlivů (jako např. škody způsobené pádem), jakož také běžného opotřebení způsobeného používáním. To platí obzvláště pro akumulátory, na které přesto poskytujeme záruční lhůtu 12 měsíců.

Nárok na záruku zaniká, pokud bylo do přístroje již zasahováno.

3. Záruční doba činí 2 roky a začíná datem koupě přístroje. Nároky na záruku před vypršením záruční doby je třeba uplatňovat během dvou týdnů od zjištění defektu. Uplatňování nároků na záruku po vypršení záruční doby je vyloučeno. Oprava nebo výměna přístroje nevede k prodloužení záruční doby, ani k zahájení nové záruční doby za provedený výkon pro přístroj nebo pro případně zamontované náhradní díly. Toto platí také v případě servisu v místě Vašeho bydliště.
4. Při uplatňování Vašeho nároku na záruku zašlete prosím přístroj bez poštovného na níže uvedenou adresu. Přiložte originál prodejního dokladu nebo jiného datovaného potvrzení o koupi. Pokladní lístek si proto dobře uložte jako důkaz! Popište nám prosím pokud možno přesně důvod reklamace. Je-li defekt přístroje v našem záručním servisu obsažen, obdržíte obratem opravený nebo nový přístroj.

Samozřejmě rádi za úhradu nákladů odstraníme defekty na přístroji, které nespádají nebo již nespádají do rozsahu záruky. K tomu nám přístroj prosím zašlete na naši servisní adresu.

# SK ZÁRUČNÝ LIST

## Vážená zákazníčka, vážený zákazník,

naše výrobky podliehajú prísnej kontrole kvality. V prípade, že nebude prístroj napriek tomu bezchybne fungovať, je nám to veľmi ľúto a prosíme Vás, aby ste sa obrátili na našu servisnú službu na adrese uvedenej na tomto záručnom liste. Radi Vám budeme k dispozícii taktiež telefonicky na uvedenom servisnom telefónnom čísle. Pri uplatňovaní nárokov na záručné plnenie platia nasledujúce podmienky:

1. Tieto záručné podmienky upravujú dodatočné záručné plnenie. Vaše zákonné nároky na záruku nie sú touto zárukou dotknuté. Naše záručné plnenie je pre Vás zadarmo.
2. Záručné plnenie sa vzťahuje výlučne len na nedostatky, ktoré sú spôsobené chybami materiálu alebo výrobnými chybami, a je obmedzené na odstránenie týchto nedostatkov resp. výmenu prístroja. Prosím, dbajte na to, že naše prístroje neboli svojim určením konštruované na profesionálne, remeselnícke ani priemyselné použitie. Táto záručná zmluva sa preto neuzatvára, ak sa prístroj bude používať v profesionálnych, remeselníckych alebo priemyselných prevádzkach ako aj na činnosti rovnocenné s takýmto použitím. Z našej záruky sú okrem toho vylúčené náhradné plnenie za škody pri transporte, škody spôsobené nedodržaním návodu na montáž alebo na základe neodbornej inštalácie, nedodržaním návodu na použitie (ako napr. pripojením na nesprávne sieťové napätie alebo druh prúdu), zneužívaním alebo nesprávnym používaním (ako napr. preťaženie prístroja alebo použitie neprípustných pracovných nástrojov alebo príslušenstva), nedodržaním pokynov pre údržbu a bezpečnostných pokynov, vniknutím cudzích telies do prístroja (ako napr. piesok, kamene alebo prach), použitím násilia alebo cudzieho pôsobenia (napr. škody spôsobené pádom), a taktiež je vylúčené bežné opotrebenie primerané použitiu. To sa týka predovšetkým akumulátorov, na ktoré napriek tomu garantujeme záručnú dobu 12 mesiacov.

Nárok na záruku zaniká, ak už boli na prístroji svojvoľne uskutočnené zásahy.

3. Doba záruky je 2 roky a začína sa dátumom nákupu prístroja. Nároky na záruku sa musia uplatniť pred koncom uplynutia záručnej doby do dvoch týždňov od zistenia nedostatku. Uplatnenie nárokov na záruku po uplynutí záručnej doby je vylúčené. Oprava alebo výmena prístroja nevedie k predĺženiu záručnej doby ani nedochádza na základe tohto plnenia ku vzniku novej záručnej doby pre prístroj ani pre akékoľvek inštalované náhradné diely. To platí taktiež pri nasadení miestneho servisu.
4. Pre uplatnenie nároku na záruku nám prosím zašlite defektný prístroj oslobodený od poštovného na dole uvedenú adresu. Priložte predajný doklad v origináli alebo iný doklad o zakúpení s dátumom. Prosím, starostlivo si preto uschovajte pokladničný blok ako doklad o zakúpení! Prosím, popíšte nám čo najpresnejšie dôvod reklamácie. Ak spadá defekt prístroja pod naše záručné plnenie, dostanete obratom naspäť opravený alebo nový prístroj.

Samozrejme Vám radi opravíme závady na prístroji na vaše náklady, ak tieto závady nespádajú alebo už nespádajú do rozsahu záruky. Prosím, pošlite nám v takom prípade prístroj na našu servisnú adresu.

# **D GARANTIEURKUNDE**

**Sehr geehrte Kundin, sehr geehrter Kunde,**

unsere Produkte unterliegen einer strengen Qualitätskontrolle. Sollte dieses Gerät dennoch einmal nicht einwandfrei funktionieren, bedauern wir dies sehr und bitten Sie, sich an unseren Servicedienst unter der auf dieser Garantiekarte angegebenen Adresse zu wenden. Gern stehen wir Ihnen auch telefonisch über die unten angegebene Servicrufnummer zur Verfügung. Für die Geltendmachung von Garantieansprüchen gilt Folgendes:

1. Diese Garantiebedingungen regeln zusätzliche Garantieleistungen. Ihre gesetzlichen Gewährleistungsansprüche werden von dieser Garantie nicht berührt. Unsere Garantieleistung ist für Sie kostenlos.
2. Die Garantieleistung erstreckt sich ausschließlich auf Mängel, die auf Material- oder Herstellungsfehler zurückzuführen sind und ist auf die Behebung dieser Mängel bzw. den Austausch des Gerätes beschränkt. Bitte beachten Sie, dass unsere Geräte bestimmungsgemäß nicht für den gewerblichen, handwerklichen oder industriellen Einsatz konstruiert wurden. Ein Garantievertrag kommt daher nicht zustande, wenn das Gerät in Gewerbe-, Handwerks- oder Industriebetrieben sowie bei gleichzusetzenden Tätigkeiten eingesetzt wird.  
Von unserer Garantie sind ferner Ersatzleistungen für Transportschäden, Schäden durch Nichtbeachtung der Montageanleitung oder aufgrund nicht fachgerechter Installation, Nichtbeachtung der Gebrauchsanleitung (wie durch z.B. Anschluss an eine falsche Netzspannung oder Stromart), missbräuchliche oder unsachgemäße Anwendungen (wie z.B. Überlastung des Gerätes oder Verwendung von nicht zugelassenen Einsatzwerkzeugen oder Zubehör), Nichtbeachtung der Wartungs- und Sicherheitsbestimmungen, Eindringen von Fremdkörpern in das Gerät (wie z.B. Sand, Steine oder Staub), Gewaltanwendung oder Fremdeinwirkungen (wie z. B. Schäden durch Herunterfallen) sowie durch verwendungsgemäßen, üblichen Verschleiß ausgeschlossen. Dies gilt insbesondere für Akkus, auf die wir dennoch eine Garantiezeit von 12 Monaten gewähren

Der Garantieanspruch erlischt, wenn an dem Gerät bereits Eingriffe vorgenommen wurden.

3. Die Garantiezeit beträgt 2 Jahre und beginnt mit dem Kaufdatum des Gerätes. Garantieansprüche sind vor Ablauf der Garantiezeit innerhalb von zwei Wochen, nachdem Sie den Defekt erkannt haben, geltend zu machen. Die Geltendmachung von Garantieansprüchen nach Ablauf der Garantiezeit ist ausgeschlossen. Die Reparatur oder der Austausch des Gerätes führt weder zu einer Verlängerung der Garantiezeit noch wird eine neue Garantiezeit durch diese Leistung für das Gerät oder für etwaige eingebaute Ersatzteile in Gang gesetzt. Dies gilt auch bei Einsatz eines Vor-Ort-Services.
4. Für die Geltendmachung Ihres Garantieanspruches übersenden Sie bitte das defekte Gerät portofrei an die unten angegebene Adresse. Fügen Sie den Verkaufsbeleg im Original oder einen sonstigen datierten Kaufnachweis bei. Bitte bewahren Sie deshalb den Kassenbon als Nachweis gut auf! Beschreiben Sie uns bitte den Reklamationsgrund möglichst genau. Ist der Defekt des Gerätes von unserer Garantieleistung erfasst, erhalten Sie umgehend ein repariertes oder neues Gerät zurück.

Selbstverständlich beheben wir gegen Erstattung der Kosten auch gerne Defekte am Gerät, die vom Garantiefumfang nicht oder nicht mehr erfasst sind. Dazu senden Sie das Gerät bitte an unsere Serviceadresse.

**iSC GmbH • Eschenstraße 6 • 94405 Landau/Isar (Deutschland)**

Telefon: +49 [0] 180 5 011 843 • Telefax +49 [0] 180 5 835 830 (Festnetzpreis: 14 ct/min, Mobilfunkpreise maximal: 42 ct/min)  
Außerhalb Deutschlands fallen stattdessen Gebühren für ein reguläres Gespräch ins dt. Festnetz an.

**1 Service Hotline: 01 805 011 843 · www.isc-gmbh.info · Mo-Fr. 8:00-20:00 Uhr**  
(Festnetzpreis: 14 ct/min, Mobilfunkpreise maximal: 42 ct/min; Außerhalb Deutschlands fallen stattdessen Gebühren für ein reguläres Gespräch ins dt. Festnetz an.)

**2** Name:  Retouren-Nr. iSC:

Straße / Nr.:  Telefon:

PLZ  Ort  Mobil:

**3** Welcher Fehler ist aufgetreten (genaue Angabe):  Art.-Nr.:  I.-Nr.:

**4** Sehr geehrte Kundin, sehr geehrter Kunde,  
bitte beschreiben Sie uns die von Ihnen festgestellte Fehlfunktion Ihres Gerätes als Grund Ihrer Beanstandung möglichst genau. Dadurch können wir für Sie Ihre Reklamation schneller bearbeiten und Ihnen schneller helfen. Eine zu ungenaue Beschreibung mit Begriffen wie „Gerät funktioniert nicht“ oder „Gerät defekt“ verzögert hingegen die Bearbeitung erheblich.

Garantie: JA  NEIN  Kaufbeleg-Nr. / Datum:

**1** Service Hotline kontaktieren oder bei iSC-Webadresse anmelden - es wird Ihnen eine Retourennummer zugeteilt | **2** Ihre Anschrift eintragen | **3** Fehlerbeschreibung und Art.-Nr. und I.-Nr. angeben | **4** Garantiefall JA/NEIN ankreuzen sowie Kaufbeleg-Nr. und Datum angeben und eine Kopie des Kaufbeleges belegen

EH 07/2010 (02)