

Ⓢ **Original-bruksanvisning**
Bensindriven gräsklippare

Ⓕ **Alkuperäiskäyttöohje**
Bensiini-ruohonleikkuri

Einhell®

3

CE

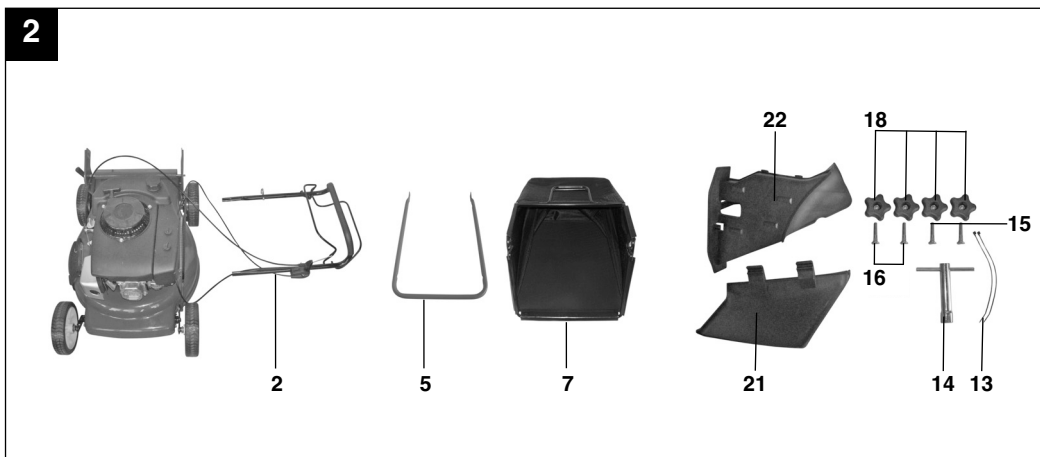
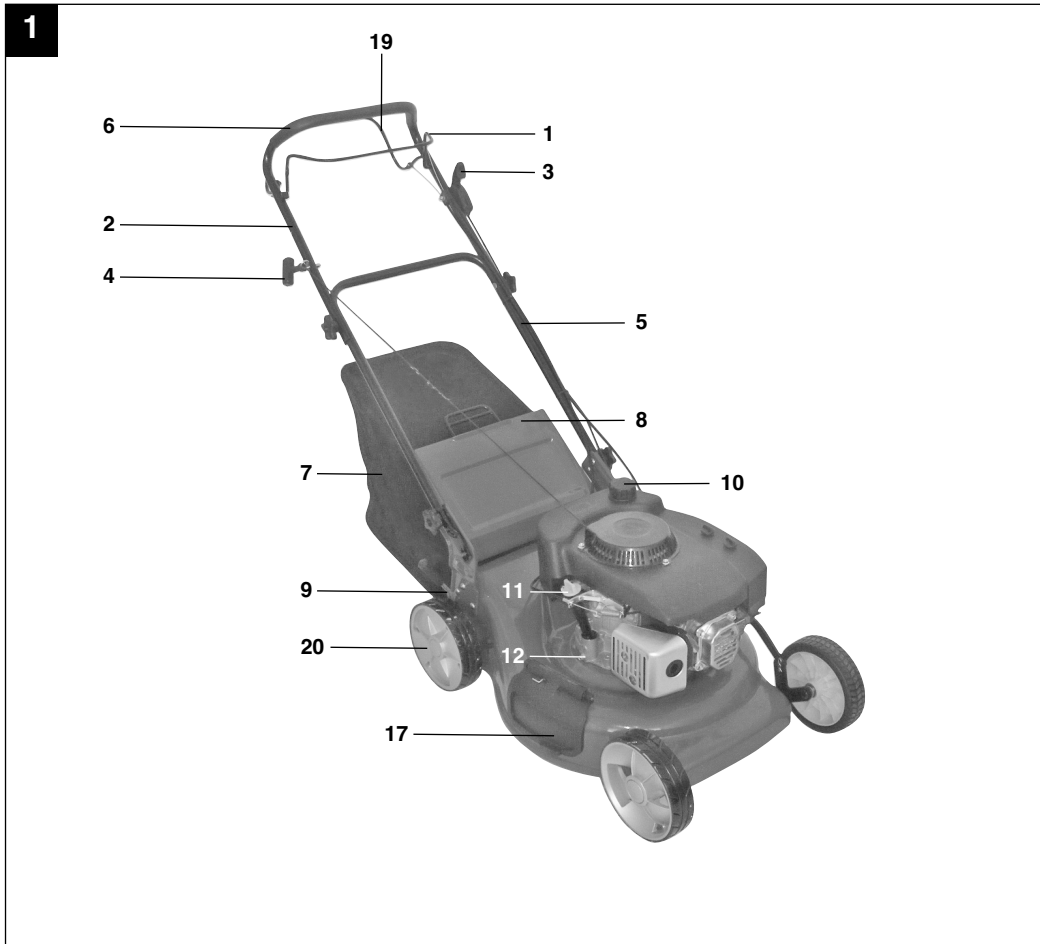
Art.-Nr.: 34.007.20

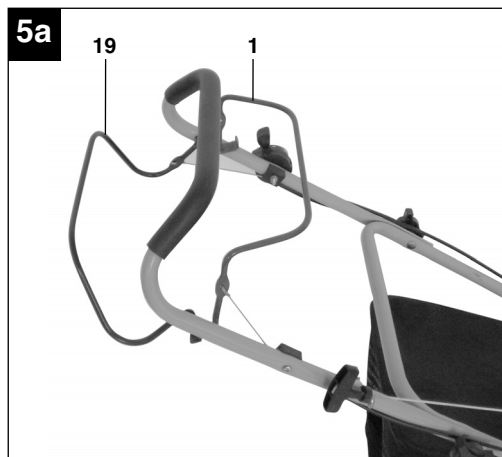
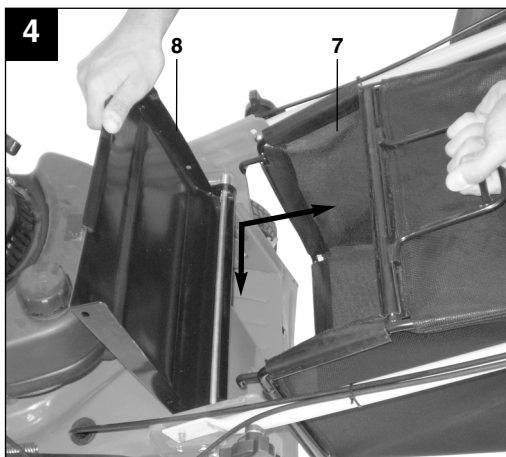
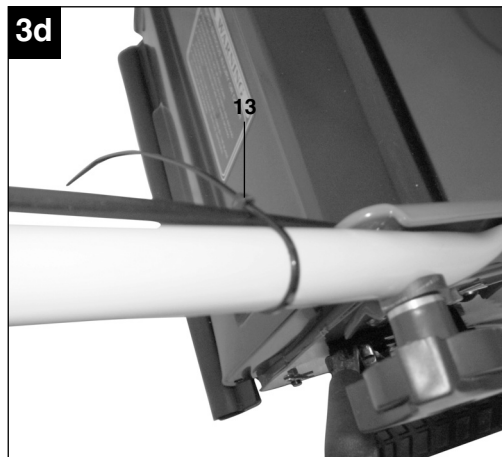
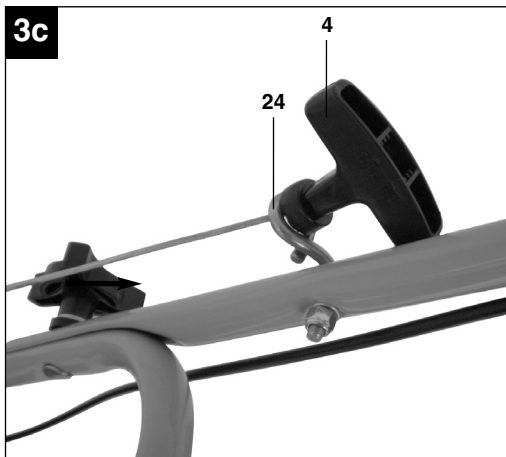
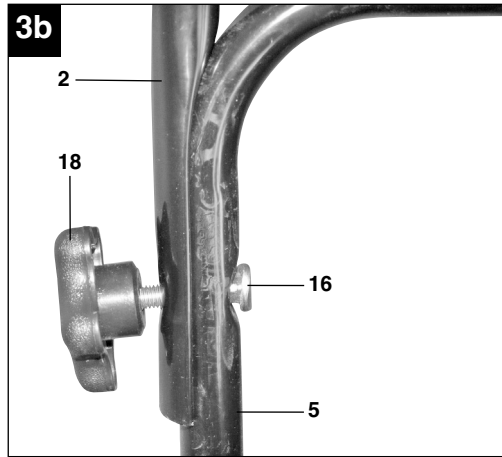
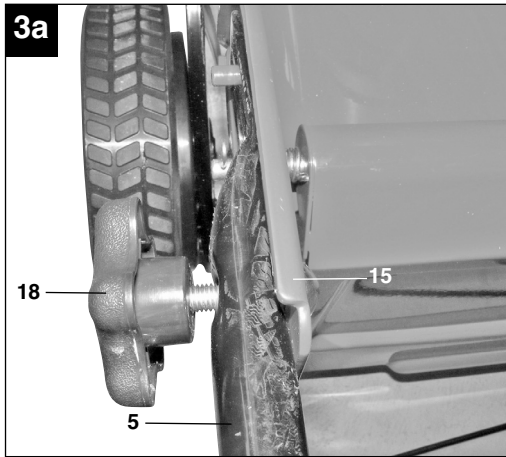
I.-Nr.: 01018

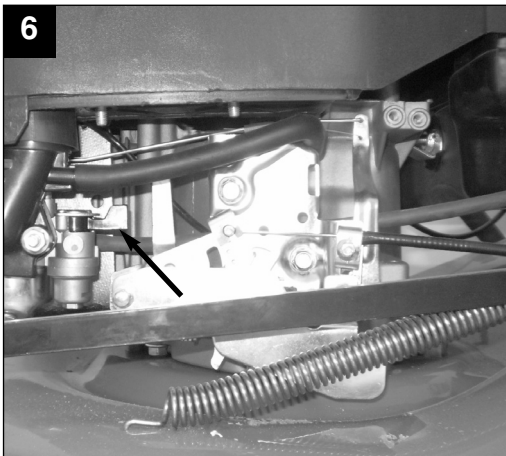
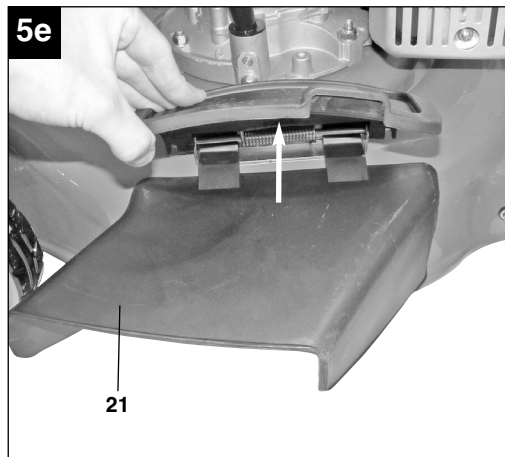
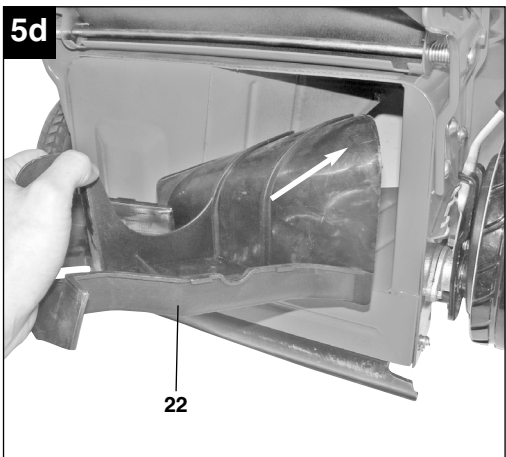
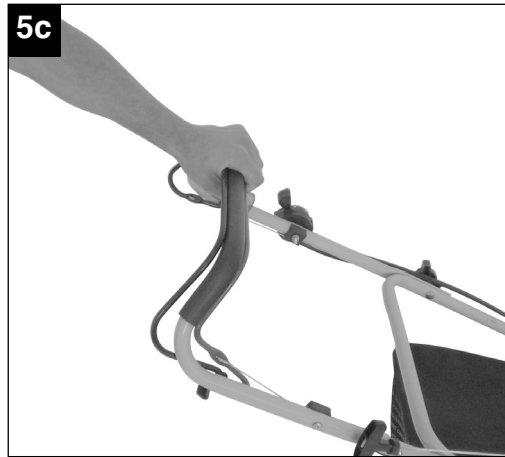
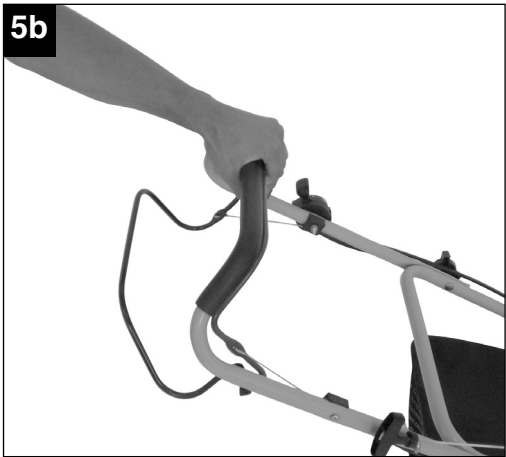
BG-PM 51 M-SE

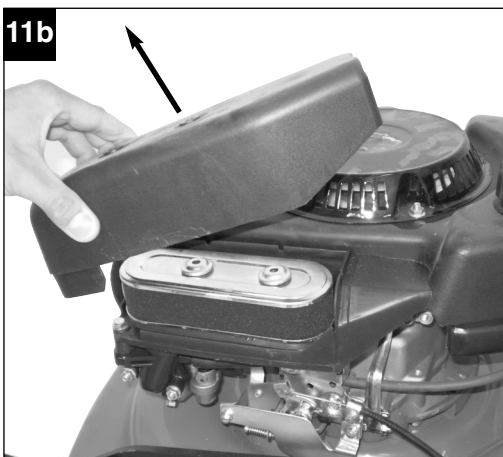
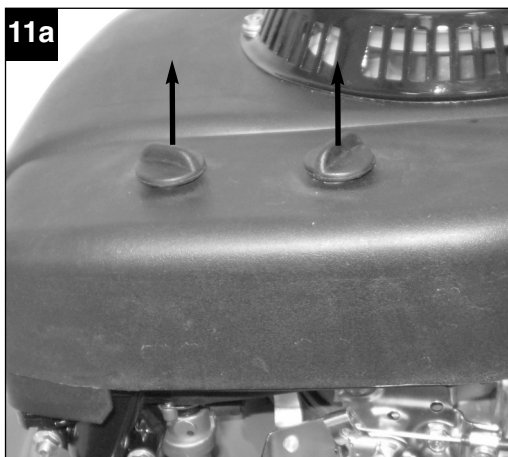
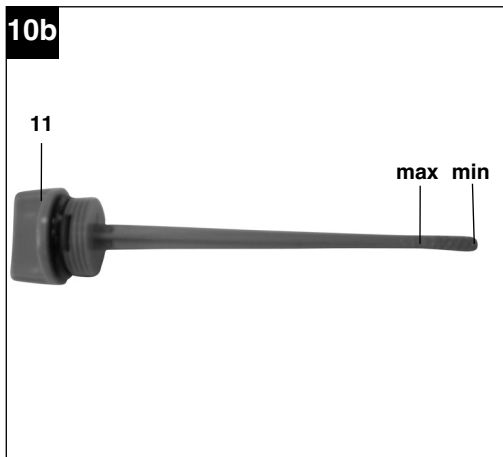
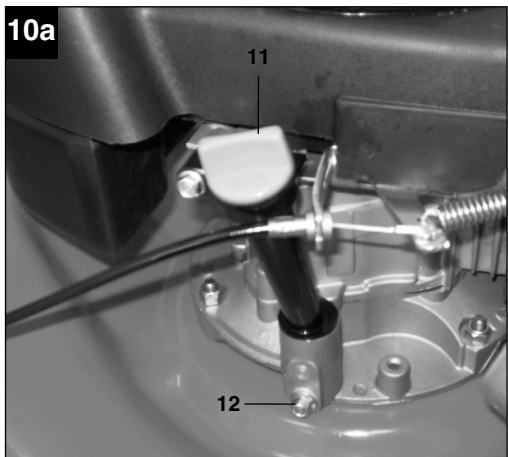
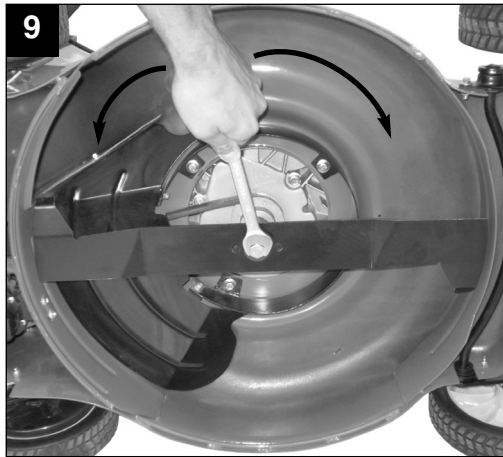
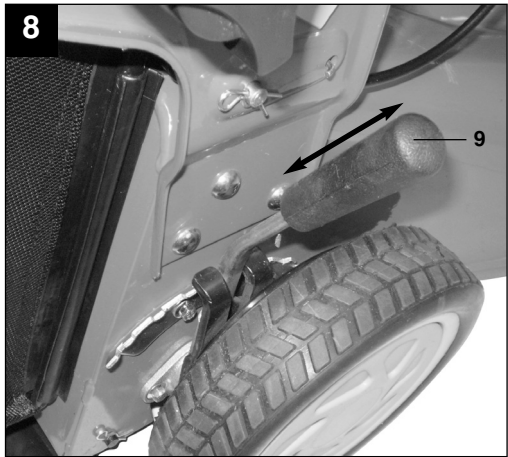


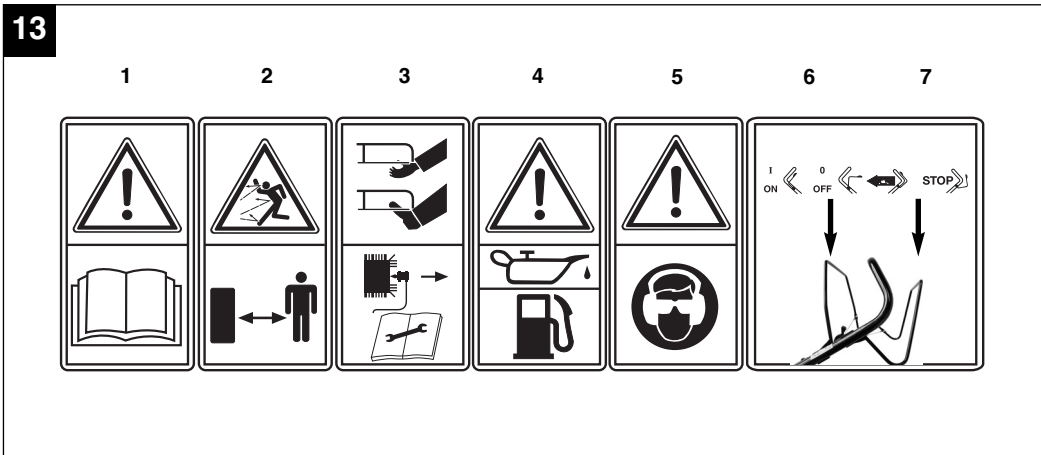
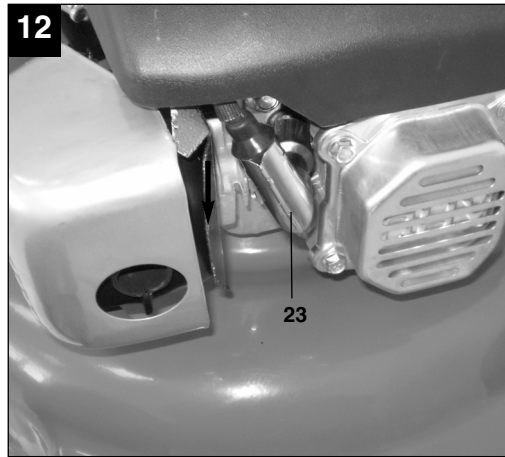
- ⑤ Läs igenom och beakta bruksanvisningen och säkerhetsanvisningarna före användning.
- ⑤ Ennen käyttöönottoa käyttöohjeet ja turvaohjeet on luettava ja otettava huomioon











S

Innehållsförteckning

1. Säkerhetsanvisningar
2. Beskrivning av maskinen
3. Ändamålsenlig användning
4. Tekniska data
5. Innan du använder maskinen
6. Använda maskinen
7. Rengöring, underhåll, förvaring, transport och reservdelsbeställning
8. Skrotning och återvinning
9. Felsökning

⚠ Varning!

Innan produkterna kan användas måste särskilda säkerhetsanvisningar beaktas för att förhindra olyckor och skador. Läs därför noggrant igenom denna bruksanvisning och dessa säkerhetsanvisningar. Förvara den på ett säkert ställe så att du alltid kan hitta önskad information. Om produkten ska överlåtas till andra personer måste även denna bruksanvisning och dessa säkerhetsanvisningar medfölja. Vi övertar inget ansvar för olyckor eller skador som har uppstått om denna bruksanvisning eller dessa säkerhetsanvisningar åsidosätts.

1. Säkerhetsanvisningar för handstyrda gräsklippare**Anvisningar**

1. Läs igenom bruksanvisningen noggrant. Ta reda på hur inställningarna fungerar och hur maskinen ska användas på rätt sätt.
2. Låt aldrig barn eller andra personer som inte har läst igenom bruksanvisningen använda gräsklipparen. Beakta regionala bestämmelser angående minsta tillåtna ålder för användning av gräsklipparen.
3. Klipp aldrig med maskinen medan personer, särskilt barn, eller djur vistas i närheten. Tänk på att användaren av gräsklipparen är ansvarig om andra personer eller deras egendom kommer till skada.
4. Om maskinen ska överlåtas till andra personer måste även denna bruksanvisning medfölja.

Förberedande åtgärder

1. Bär alltid kraftiga skor och långa byxor medan du klipper. Gå aldrig barfota eller i lätta sandaler medan du klipper.
2. Kontrollera terrängen i förväg och ta bort alla föremål som kan slungas iväg av maskinen.
3. **Varning:** Bensin är extremt brandfarligt:
 - Förvara alltid bensin i härför avsedda behållare.
 - Tanka maskinen endast utomhus och rök inte medan du fyller på.
 - Fyll på bensin innan du slår på motorn. Medan motorn kör eller om gräsklipparen är het får tanklocket inte öppnas eller bensin fyllas på.
 - Om bensin har runnit över är det inte tillåtet att starta motorn. Rengör i stället maskinens alla ytor som har smutsats ned av bensin. Undvik att slå på motorn tills alla bensinångor har avdunstat helt.
 - Av säkerhetsskäl måste bensintanken och tanklocken bytas ut om de har skadats.

4. Byt ut defekta ljuddämpare.
5. Innan du använder maskinen ska du kontrollera optiskt om kniven, fästbultarna och den kompletta klippanordningen är sliten eller skadad. För att undvika obalans får en sliten eller skadad kniv och fästbultar endast bytas ut satsvis.
6. Vid maskiner som är utrustade med flera knivar måste du tänka på att andra knivar ev. börjar rotera om du vrider runt på en kniv.

Hantering

1. Förbränningsmotorn får inte vara igång i slutna utrymmen där det finns risk för att kolmonoxid ansamlas.
2. Klipp endast i dagsljus eller i tillräckligt god artificiell belysning. Undvik om möjligt att klippa vått gräs.
3. Se till att du håller balansen när du arbetar på slänter.
4. Gå alltid i normal hastighet med gräsklipparen.
5. Vid maskiner på hjul: Klipp alltid tvärs emot slänten, aldrig uppför eller nedför.
6. Var särskilt försiktig när du byter arbetsriktning på en slänt.
7. Klipp inte på slänter som är alltför branta.
8. Var särskilt försiktig när du svänger runt gräsklipparen eller när du drar den mot dig.
9. Stoppa knivarnas rotation om du behöver luta gräsklipparen innan du transporterar den över andra ytor än gräs, eller om gräsklipparen ska flyttas mellan två grönytor.
10. Använd aldrig gräsklipparen om skyddsanordningarna eller skyddsgallren är skadade, t ex stötplåtar och/eller gräsupsamlare.
11. Ändra inte på motorns standardinställningar och förvrid den inte.
12. Lossa på motorbromsen innan du startar motorn.
13. Var försiktig när du startar motorn och beakta tillverkarens anvisningar. Se till att avståndet mellan dina fötter och knivarna inte är för kort.
14. Tippa inte gräsklipparen när du startar motorn, såvida detta inte krävs för den aktuella användningen. I sådana fall får du endast tippa maskinen så långt som är tvunget nödvändigt, och endast den sida av maskinen som är vänd bort från dig.
15. Starta inte motorn om du står framför utkastningskanalen.
16. För aldrig in händer eller fötter vid eller under roterande delar. Håll dig alltid undan från utkastningsöppningen.
17. Lyft eller bär aldrig gräsklipparen medan motorn är igång.
18. Stäng av motorn och dra av tändstiftskontakten:

S

- innan du lossar på blockeringar eller åtgärddar blockeringar i utkastningskanalen.
- innan du kontrollerar eller rengör gräsklipparen, eller utför arbetsuppgifter på maskinen.
- om kniven har slagit emot ett främmande föremål. Undersök gräsklipparen på skador och genomför därefter erforderliga reparationer innan du startar och använder maskinen på nytt. Om gräsklipparen börjar vibrera ovanligt kraftigt måste du genast kontrollera orsaken.

19. Stäng av motorn:
 - om du ska lämna gräsklipparen.
 - innan du tankar.
20. Ställ gasreglaget i läge "Stopp" när du stänger av motorn. Stäng bensinkranen.
21. Om maskinen används med alltför hög hastighet ökar risken för olyckor.
22. Var försiktig när du utför inställningar på maskinen. Var försiktig så att du inte klämmer in fingrarna mellan den rörliga kniven och fasta maskindelar.

Underhåll och förvaring

1. Se till att alla muttrar, bultar och skruvar har dragits åt ordentligt och att maskinen befinner sig i ett säkert arbetsskick.
2. Förvara aldrig gräsklipparen med bensin i tanken i byggnader där det finns risk för att ev. bensinångor kommer i kontakt med eld eller gnistor.
3. Låt motorn svalna innan du ställer in gräsklipparen i ett slutet utrymme.
4. För att undvika brandfara måste du se till att motorn, avgasröret och området runt om bränsletanken hålls fritt från gräs, löv och läckande fett (olja).
5. Kontrollera med jämna mellanrum att gräsuppsamlaren inte är sliten eller har försämrad funktion.
6. Av säkerhetsskäl måste du byta ut slitna och skadade delar.
7. Om tanken måste tömmas, får detta endast ske utomhus med hjälp av en länspump för bensin (finns på byggmarknader).

⚠ VARNING!

Läs igenom alla säkerhetsanvisningar och instruktioner. Om säkerhetsanvisningar och andra instruktioner inte beaktas finns det risk för elektriska slag, brand eller allvarliga personskador.
Spara på alla säkerhetsanvisningar och instruktioner för framtida bruk.

Förklaring av skylten på maskinen (se bild 13)

- 1) Läs igenom bruksanvisningen.
- 2) Varning! Risk för att delar slungas ut. Beakta säkerhetsavståndet.
- 3) Varning! Vassa knivar - Stäng av motorn och dra av tändstiftskontakten inför alla underhålls-, reparations-, rengörings- och inställningsarbeten.
- 4) Fyll på olja och bränsle innan du använder gräsklipparen.
- 5) Varning! Använd hörselskydd och skyddsglasögon.
- 6) Spak för motorstart och -stopp (I=Motor TILL; O=Motor FRÅN)
- 7) Körningsspak (kopplingsspak)

2. Beskrivning av maskinen (bild 1/2)

1. Motor start-/stoppspak – motorbroms
2. Övre skjutbygel
3. Chokereglage
4. Startsnöre
5. Undre skjutbygel
6. Handtag
7. Gräsuppsamlare
8. Utkastningslucka
9. Justering av klipphöjd
10. Tanklock
11. Oljerör
12. Oljeavtappningsplugg
13. 2 st buntband
14. Tändstiftsnycel
15. 2 st fyrknatskruvar för undre skjutbygel
16. 2 st skruvar för övre skjutbygel
17. Lock till sidoutkastning
18. 4 st stjärnmutter för skjutstång
19. Körningsspak (kopplingsspak)
20. Drivhjul (vänster och höger)
21. Adapter till sidoutkastning
22. Finfördelningsadapter

3. Ändamålsenlig användning

Den bensindrivna gräsklipparen är lämplig för privat bruk i hemma- eller koloniträdgårdar.

Sådana gräsklippare som är avsedda för privata hemma- och koloniträdgårdar definieras som utrustning vars årliga användning i regel inte överstiger 50 timmar och som till övervägande del används till gräsvård, dock ej till allmänna grönytor, parker, sportanläggningar eller till lant- och skogsbruk.

Tänk på att våra produkter endast får användas till ändamålsenligt syfte och inte har konstruerats för yrkesmässig, hantverksmässig eller industriell användning. Vi ger därför ingen garanti om maskinen används inom yrkesmässiga, hantverksmässiga eller industriella verksamheter eller vid liknande aktiviteter.

En förutsättning för ändamålsenlig användning av gräsklipparen är att tillverkarens bifogade bruksanvisning beaktas. Bruksanvisningen innehåller även gällande drifts-, underhålls- och reparationsvillkor.

Varning! På grund av olycksrisken för användaren får den bensindrivna gräsklipparen inte användas till följande arbeten: trimma buskar och häckar, skära eller finfördela klättrväxter, gräsklippning på tak eller i balkonglådor, rengöring (rensugning) av gångar eller som kompostkvarn för finfördelning av kvistar och grenar från träd och häckar. Dessutom får gräsklipparen inte användas som motorhacka samt för att plana ut ojämnheter i marken, t ex mullvadshögar.

Av säkerhetsskäl får den bensindrivna gräsklipparen inte användas som drivaggregat för andra arbetsverktyg eller verktygssatser av olika slag.

4. Tekniska data

Motortyp	Encylinders fyrtaktsmotor 163 ccm
Max. motoreffekt	4,4 kW / 6 hk
Arbetsvarvtal n_0	2 900 ± 100 min ⁻¹
Bränsle	blyfri bensin
Tänkvoly	ca 2,2 l
Motorolja	ca 0,6 l / 10W30
Tändstift	LGF6TC
Elektroddgap	0,5 - 0,6 mm
Justering av klipphöjd	centralt (30-75 mm)
Klippbredd	510 mm
Ljudtrycksnivå L_{pA}	78 dB(A)
Ljudeffektnivå L_{WA}	98 dB(A)
Vibration a_{rw}	5,8 m/s ²
Vikt	45 kg

5. Innan du använder maskinen

5.1 Montera samman komponenterna.

Vid leverans är vissa delar demonterade.

Monteringen är enkel om följande instruktioner beaktas.

Obs! Vid montering och för underhåll behövs följande extra verktyg som inte ingår i leveransen:

- ett oljeuppsamlingskärl (för oljebyte)
- en måtbägare 1 liter (olja-/bensinfast)
- en bensindunk (5 liter räcker till ca 6 timmars körning)
- en tratt (måste passa till infyllningsöppningen på bensintanken)
- vanliga dammtrasor för hushållsbruk (för att torka av olje-/bensinrester; kastas på bensinstationen)
- en länsump för bensin (av plast, kan köpas på byggmarknader)
- en oljekanna med handpump (kan köpas på byggmarknader)
- 1 liter motorolja 10W30

Montera maskinen

1. Ta ut gräsklipparen och tillsatsdelar ur förpackningen och kontrollera att alla delar finns med (bild 2).
2. Skruva fast den undre skjutbygeln på båda sidor med vardera en fyrkantskruv (bild 3a/pos. 15) och en stjärnskruv (bild 3a/pos. 18). Montera i ett av de tre hålen beroende på hur högt handtaget ska placeras. Obs! Ställ in samma höjd på båda sidor! Kontrollera att vajrar som monteras vid ett senare tillfälle inte är i vägen.
3. Skruva fast den övre skjutbygeln på den undre skjutbygeln med en skruv (bild 3b/pos. 16) och en stjärnskruv (bild 3b/pos. 18) på vardera sida.
4. Häng in handtaget till startsnöret (bild 3c/pos. 4) i den avsedda kroken (bild 3c/pos. 24) enligt beskrivningen i bild 3c.
5. Fixera vajrarna vid skjutbygeln med bifogade buntband (bild 3d/pos. 13).
6. Lyft på utkastningsluckan (bild 4/pos. 8) med den ena handen och häng sedan in gräsuppsamlaren (bild 4/pos. 7) enligt bild 4.

5.2 Ställa in klipphöjden

Obs! Klipphöjden får endast ställas in om motorn står stilla och tändstiftskontakten har tagits av.

- Innan du börjar klippa, kontrollera att knivarna inte är trubbiga och att monteringsmaterialet inte har skadats. Byt ut trubbiga och/eller skadade knivar i en komplett sats så att obalans inte uppstår. Slå ifrån motorn och dra av tändstiftskontakten innan du gör dessa kontroller.

S

- Klipphöjden ställs in centralt med spaken för klipphöjdställning (bild 8/pos. 9). Fem olika klipphöjder kan ställas in.
- Dra inställningsspaken utåt och ställ in önskad klipphöjd. Spaken snäpper in i önskat läge.

6. Använda maskinen**Obs!**

Vid leverans är motorn inte fylld med olja. Fyll därför tvunget på olja innan du tar gräsklipparen i drift. Använd normal universalolja (10W30). Kontrollera oljenivån i motorn varje gång innan du klipper (se Kontrollera oljenivån).

För att undvika att gräsklipparen startar upp oavsiktligt är den utrustad med en motorbroms (bild 5a/pos. 1) som måste aktiveras innan gräsklipparen startas. När du släpper spaken till motorbromsen måste den gå tillbaka till utgångspositionen. Därefter slås motorn ifrån automatiskt.

Öppna bensinkranen innan du startar gräsklipparen (bild 6, pil = öppen bensinkran). Ställ gasreglaget (bild 7) i läget "N". Dra in motorbromsspaken (bild 5b) och dra kraftigt i startsnöret. Reglera hastigheten och knivens varvtal med gasreglaget (bild 7). Innan du börjar klippa bör du ha gjort detta arbetssteg ett par gånger så att du är säker på att allting fungerar korrekt. Varje gång innan du ska utföra inställnings- eller reparationsarbeten på gräsklipparen måste du vänta tills kniven har slutat att rotera. Stäng alltid av motorn inför inställnings-, underhålls- och reparationsarbete.

Instruktioner:

1. Motorbroms (bild 5a/pos. 1): Använd spaken till att slå ifrån motorn. Om du släpper spaken kommer motorn och kniven att stanna automatiskt. För att klippa måste du hålla spaken i arbetsläge (bild 5b). Kontrollera start-/stoppspaken flera gånger innan du börjar klippa. Kontrollera att vajern inte går trögt.
2. Gasreglage (bild 7): Skjut på reglaget för att höja eller sänka motorhastigheten (sköldpadda = långsam / hare = snabb)
3. Körningsspak kopplingsspak (bild 5a/pos. 19): Om spaken dras in (bild 5c) kommer kopplingen för hjuldriften att stängas varefter gräsklipparen kör framåt (om motorn är igång). Släpp körningsspaken i god tid för att stoppa gräsklipparen. Prova på att starta och stoppa gräsklipparen innan du klipper för första gången tills du är säker på hur du kan köra med gräsklipparen.

4. **Varning!** Kniven roterar när motorn startas upp. **Viktigt!** Aktivera motorbromsen flera gånger innan du startar motorn för att kontrollera att stoppvajern verkligen fungerar. **Kom ihåg:** Motorn har dimensionerats för kliphastighet för gräs, utkastning av gräs till gräsupsamlaren samt för en lång motorlivslängd.
5. Kontrollera oljenivån.
6. Fyll tanken med ca 2,1 liter bensin om den är tom. Använd en tratt och en mätbehållare. Övertyga dig om att bensinen är ren.

Kom ihåg: Använd endast blyfri bensin.

Varning: Använd endast en säkerhetsdunk. Rök inte när du fyller på bensin. Slå ifrån motorn innan du fyller på bensin och låt motorn svalna ett par minuter.

7. Kontrollera att tändkabeln har anslutits till tändstiftet.
8. Fixera gasreglaget i läget "N".
9. Ställ dig bakom gräsklipparen. Håll en hand på motorns stopp-/stoppspak. Håll den andra handen på starthandtaget.
10. Starta motorn med snörstarten (bild 1/pos. 4). Dra ut handtaget ca 10-15 cm (tills du känner av ett motstånd) och dra sedan kraftigt med ett ryck. Om motorn inte startar måste du dra ut handtaget igen. **Varning!** Låt inte snöret slå tillbaka plötsligt. **Obs!** Vid kallt väder måste du ev. försöka flera gånger innan motorn startar.
11. Om motorn är driftvarm kan du starta den i läge "sköldpadda" (bild 7). **Viktigt!** Om du försöker starta en driftvarm motor i läge "N" finns det risk för att tändstiftet blir vått. Vänta ett par minuter innan du försöker starta igen.

Finfördelning

Vid finfördelning kommer det klippta gräset att huggas sänder i gräsklipparens kåpa och sedan fördelas på gräsmattan. Vid denna funktion behöver gräset inte längre tas upp med en gräsupsamlare.

Obs! För finfördelning krävs relativt kortvuxen gräsmatta. Ett idealt resultat kan endast uppnås med en finfördelningskniv (finns som tillbehör).

För att du ska kunna använda finfördelningsfunktionen måste du ta av gräsupsamlaren och sedan skjuta in finfördelningsadaptorn (bild 5d/pos. 22) i utkastningsöppningen. Stäng därefter utkastningsluckan.

Sidoutkastning

För att sidoutkastningen ska kunna användas måste finfördelningsadaptorna (pos. 22) vara monterad. Häng in adaptorn till sidoutkastningen (bild 5e/pos. 21) enligt beskrivningen i bild 5e.

6.1 Innan du klipper**Viktig information:**

1. Se till att du bär lämpliga kläder. Bär kraftiga skor och inga sandaler eller tennisskor.
2. Kontrollera gräsklipparens kniv. En kniv som har böjts eller som är skadad på annat sätt måste bytas ut mot en originalkniv.
3. Fyll på bensintanken utomhus. Använd en påfyllningstratt och en mätbehållare. Torka av ev. bensin som har spillts ut.
4. Läs igenom och beakta bruksanvisningen samt anvisningarna för motorn och tillsatsutrustningen. Spara bruksanvisningen på ett säkert ställe, så att den även är tillgänglig för andra användare.
5. Avgaser är farliga. Starta endast motorn utomhus.
6. Övertyga dig om att alla säkerhetsanordningar är förhållsvis och fungerar på avsett vis.
7. Gräsklipparen bör endast användas av personer som är tillräckligt erfarna.
8. Tänk på att det kan vara farligt att klippa vått gräs. Se till att gräset är så torrt som möjligt.
9. Instruera barn och andra personer att hålla tillräckligt avstånd till gräsklipparen.
10. Klipp aldrig vid dåligt sikt.
11. Ta bort lösa föremål från gräsmattan innan du börjar klippa.

6.2 Instruktioner för korrekt gräsklippning

Varning! Öppna aldrig utkastningsluckan för att tömma gräsupsamlaren medan motorn fortfarande är igång. Den roterande kniven kan förorsaka personsador.

Fäst alltid utkastningsluckan och gräsupsamlaren noggrant. Slå alltid ifrån motorn innan du tar bort gräsupsamlaren.

Beakta alltid avståndet mellan knivkåpan och dig själv som bestäms av styrstängerna. Var särskilt försiktig när du klipper och ändrar körriktning på slutningar och slänter. Se till att du alltid står stadigt, bär skor med halkfria och profilerade sulor samt långa byxor. Använd alltid gräsklipparen i rät vinkel mot lutningen, gå alltså inte uppför eller nedför slänten.

Av säkerhetsskäl får du inte använda gräsklipparen på slänter vars lutning överstiger 15 grader.

Var särskilt försiktig när du går baklänges och när du drar gräsklipparen. Risk för att du snavar!

6.3 Klippa med gräsklipparen

Klipp alltid med en vass och intakt kniv så att grässtrån inte fransas ut, vilket annars kan leda till att gräsmattan gulnar.

För att du ska få en fin skärningsbild på gräsmattan måste du gå i så raka banor som möjligt. Se till att banorna där du har klippt överlappar varandra med ett par centimeter så att inga remsor står kvar.

Håll gräsklipparens undersida ren och ta alltid bort gräs som har fastnat. Avlagringar gör det svårare att starta maskinen, påverkar klippningskvaliteten och utkastningen. Använd gräsklipparen i rät vinkel på slutningar. Du kan undvika att gräsklipparen glider om du håller den snett uppåt. Välj klipphöjd beroende på aktuell gräshöjd. Gå flera gånger med gräsklipparen så att maximalt 4 cm gräs klipps av varje gång.

Slå alltid ifrån motorn innan du kontrollerar kniven. Tänk på att kniven fortsätter att rotera ett par sekunder efter att du har slagit ifrån motorn. Försök aldrig att stoppa kniven.

Kontrollera med jämna mellanrum att kniven sitter fast ordentligt, är i fullgott skick samt tillräckligt vass. Slipa eller byt ut kniven om den är trubbig. Om den roterande kniven slår emot ett föremål måste du slå ifrån gräsklipparen och vänta tills kniven har stannat helt. Kontrollera därefter knivens och knivfästets skick. Om denna har skadats måste den bytas ut.

Instruktioner för gräsklippning

1. Var uppmärksam på fasta föremål. Gräsklipparen kan skadas eller personer kan komma till skada.
2. Tänk på att en het motor, avgasrör eller drivordning kan förorsaka brännskador. Rör inte vid dessa delar.
3. Var försiktig när du klipper på slänter eller gräsmattor som lutar brant nedåt.
4. Om dagsljuset är otillräckligt eller om artificiell belysning saknas måste du avbryta klippningen.
5. Kontrollera gräsklipparen, kniven och de andra delarna om du har kört emot ett främmande föremål eller om maskinen vibrerar mer än normalt.
6. Stäng alltid av motorn innan du ändrar på inställningarna eller utför reparationer. Dra av

tändstiftskontakten.

7. Om du klipper i närheten av trafikerade gator och vägar måste du beakta trafiken. Se till att gräsutkastningen inte är riktad mot vägen.
8. Undvik att klippa sådana ytor där hjulen inte längre griper tag eller där det kan vara farligt att klippa. Innan du går bakåt med gräsklipparen måste du se efter att inga småbarn finns bakom dig.
9. Om gräset är tätt och högt måste du ställa in högsta klipphöjd och klippa långsamt. Innan du får ta bort gräs och andra blockeringar måste du stänga av motorn och dra av tändstiftskontakten.
10. Ta aldrig bort delar som krävs för säkerheten.
11. Fyll aldrig på bensen om motorn fortfarande är varm eller är igång.

6.4 Tömma gräsupsamlaren

Om du ser att gräsrester ligger kvar på gräsmattan efter att du klippt, är detta ett tecken på att gräsupsamlaren måste tömmas.

Varning! Slå ifrån motorn och vänta tills kniven har stannat helt innan du tar av gräsupsamlaren.

För att ta av gräsupsamlaren måste du lyfta upp utkastningsluckan med den ena handen, och med den andra handen lyfta av gräsupsamlaren med handtaget (bild 4). Enligt beskrivningen i säkerhetsföreskrifterna kommer utkastningsluckan att slå igen när gräsupsamlaren tas av så att den bakre utkastningsöppningen därefter är stängd. Om gräsrester hänger kvar i öppningen är det lämpligt att köra tillbaka gräsklipparen med ungefär 1 m så att det ska gå lättare att starta maskinen.

Om avlagringar av gammalt gräs finns kvar i gräsklipparens kåpa och på arbetsverktyget, får detta inte tas bort med handen eller med fötterna. Använd lämpliga hjälpmedel, t ex en handborste.

För att garantera att gräset samlas upp på avsett vis, måste gräsupsamlaren och särskilt luftgallret rengöras från insidan efter användningen.

Häng endast in gräsupsamlaren om motorn har slagits ifrån och kniven har stannat.

Lyft upp utkastningsluckan med den ena handen, håll fast gräsupsamlarens handtag med den andra handen och häng därefter in från ovansidan.

6.5 Efter att du klippt färdigt

1. Låt alltid motorn svalna innan du ställer in gräsklipparen i ett slutet utrymme.
2. Rengör gräsklipparen från gräs, löv, smörjning och olja innan du ställer in den. Förvara inga andra föremål ovanpå gräsklipparen.
3. Kontrollera alla skruvar och muttrar innan du använder gräsklipparen på nytt. Dra åt ev. lösa skruvar.
4. Töm gräsupsamlaren innan du använder den igen.
5. Lossa på tändstiftskontakten för att förhindra att obehöriga personer använder maskinen.
6. Se till att gräsklipparen inte placeras direkt intill en farokälla. Gasångor kan leda till explosioner.
7. Vid reparation får endast originaldelar eller delar som har godkänts av tillverkaren användas (se adress i garantibeviset).
8. Om gräsklipparen inte ska användas under längre tid måste du tömma bensintanken med en länspump för bensen.
9. Se till att inga barn använder gräsklipparen. Den är ingen leksak.
10. Förvara aldrig bensen i närheten av en gnistkälla. Använd alltid en godkänd bensindunk. Förvara bensen utom räckhåll för barn.
11. Olja in och utför underhåll på gräsklipparen.
12. Stäng av motorn på följande sätt:
Släpp motor-start-/stopp-spaken för att stänga av motorn (bild 5a/pos. 1). Stäng bensinkranen och dra av tändstiftskontakten från tändstiftet för att undvika att motorn startar igen. Kontrollera motorbromsens vajer innan du startar motorn igen. Kontrollera att vajern har monterats rätt. Om vajern har böjts eller skadats måste den bytas ut.

7. Rengöring, underhåll, förvaring, transport och reservdelsbeställning

Obs!

Medan motorn fortfarande är igång får du inte arbeta vid strömförande delar i tändningsanläggningen eller röra vid dessa delar. Dra alltid av tändstiftskontakten från tändstiftet inför underhåll och skötsel. Utför aldrig några som helst arbeten på maskinen medan den är igång. Arbetsuppgifter som inte beskrivs i denna bruksanvisning bör utföras av en godkänd auktoriserad verkstad.

7.1 Rengöring

Rengör gräsklipparen noggrant varje gång efter att du använt den. Var särskilt noggrann med att rengöra undersidan och knivfästet. Tippa gräsklipparen på vänster sida (mittenot oljeröret).

Obs! Innan du tippa gräsklipparen på sidan måste du tömma bränsletanken komplett med en läns pump för bensin. Gräsklipparen får inte tippas med mer än 90°. Smuts och gräs kan lättast tas av direkt efter att du klippt gräs. Gräsrester och smuts som har torkat fast kan leda till försämrade prestanda när du använder gräsklipparen. Kontrollera att gräsutkastningskanalen är fri från gräsrester och ta bort dessa vid behov. Rengör aldrig gräsklipparen med en vattenstråle eller högtryckstvätt. Motorn måste alltid vara torr. Aggressiva rengöringsmedel, t ex kallrengöringsmedel eller rengöringsnafta, får inte användas.

7.2 Underhåll

7.2.1 Hjulaxlar och hjulnav

Fettas in lätt en gång varje säsong. Ta av navkapslarna med en skruvmejsel och lossa på hjulens skruvar.

7.2.2 Kniv

Av säkerhetsskäl ska du endast låta en godkänd auktoriserad verkstad slipa, rikta in och montera kniven. För att uppnå optimalt arbetsresultat rekommenderar vi att du låter en fackman kontrollera kniven en gång om året.

Byta ut kniven (bild 9)

Kniven får endast bytas ut mot original-reservdelar. Knivens beteckning måste stämma överens med numret som anges i reservdelslistan. Montera aldrig in en annan slags kniv.

Skadade knivar

Om kniven har slagit emot ett hinder trots att du har kört försiktigt måste du genast slå ifrån motorn och dra av tändstiftskontakten. Tippa gräsklipparen försiktigt åt sidan och kontrollera om kniven har skadats. Om kniven har skadats eller böjts måste den bytas ut. Försök aldrig rikta in en böjd kniv. Arbeta aldrig med en böjd eller kraftigt avtrubbad kniv. Vibrationerna som uppstår kan leda till ytterligare skador på gräsklipparen.

Obs! Risk för personskador om du använder en skadad kniv.

Slipa kniven

Knivens skär kan slipas med en metallfil. För att undvika obalans bör kniven endast slipas av en godkänd auktoriserad verkstad.

7.2.3 Kontrollera oljenivån

Obs! Använd aldrig motorn utan olja, eller med för lite olja. Detta kan leda till allvarliga skador på motorn. Använd endast motorolja av typ 10W30.

Kontrollera oljenivån

Ställ gräsklipparen på en jämn och plan yta. Skruva ut oljemätstickan (bild 10a/pos. 11) genom att vrida den åt vänster. Torka sedan av mätstickan. För in oljemätstickan i påfyllningsröret igen, men skruva inte fast. Dra ut oljemätstickan och läs av oljenivån på den vägräta stickan. Oljenivån måste befinna sig mellan min och max på oljemätstickan (bild 10b).

Oljebyte

Byt ut oljan varje år i början av säsongen medan motorn är driftvarm (beakta även anvisningarna i servicehäftet för bensin).

- Använd endast motorolja (10W30).
- Placera ett grunt oljeuppsamlingskärl under gräsklipparen.
- Öppna oljepåfyllningspluggen (bild 10a/pos. 11).
- Öppna oljeavtappningspluggen (bild 10a/pos. 12). Tappa av den varma motoroljan till en uppsamlingsbehållare.
- Skruva åt oljeavtappningspluggen på nytt efter att den förbrukade oljan har tappats av.
- Fyll på motorolja upp till den översta markeringen på oljestickan (ca 0,6 liter).
- Varning! Skruva inte in oljestickan för att mäta oljenivån, utan skjut endast in den till gängorna.
- Förbrukad olja måste hanteras enligt gällande miljöskyddsbestämmelser.

7.2.4 Vårda och ställa in vajrarna

Olja in vajrarna ofta och kontrollera att de går lätt.

7.2.5 Underhålla luftfiltret (bild 11a-11c)

Smutsiga luftfilter försämrar motorprestandan eftersom luftmatningen till förgasaren då är reducerad. Kontrollera filtret med jämna mellanrum. Luftfiltret bör kontrolleras var 25:e drifttimme och rengöras vid behov. Kontrollera luftfiltret oftare om luften är mycket dammig.

Obs! Rengör aldrig luftfiltret med bensin eller brännbara lösningsmedel. Rengör luftfiltret endast med tryckluft eller genom att slå ur det.

7.2.6 Underhålla tändstiftet

Kontrollera tändstiftet för första gången efter 10 drifttimmar med avseende på nedsmutsning och rengör det vid behov med en trådborste av koppar. Utför därefter underhåll på tändstiftet var 50:e drifttimme.

- Dra av tändstiftskontakten (bild 12/pos. 23) med en vridande rörelse.

S

- Skruva ut tändstiftet med den bifogade tändstiftsnyckeln.
- Montera samman i omvänd ordningsföljd.

7.2.7 Reparation

Efter reparation eller underhåll måste du kontrollera att alla säkerhetstekniska delar har monterats och befinner sig i fullgott skick. Delar som kan förorsaka personskador måste förvaras utom räckhåll för barn och andra personer.

Obs! Enligt lagen om produktansvar ansvarar vi inte för skador som har uppstått av ej ändamålsenlig reparation eller om reservdelarna som har använts inte motsvarar originaldelar eller delar som har godkänts av oss. Dessutom ansvarar vi inte för skador som kan härledas till ej ändamålsenliga reparationer. Tillkalla kundtjänst eller låt en behörig fackman utföra sådana arbeten. Detsamma gäller för tillbehördelar.

7.2.8 Användningstider

Gräsklippare får endast användas på vardagar mellan kl 07.00 och kl 19.00. Beakta de bestämmelser som gäller på orten där du bor.

7.3 Förbereda gräsklipparen för förvaring

Varning! Tappa inte ut bensinen i slutna utrymmen, i närheten av eld eller om du samtidigt röker. Det finns risk för att gasångor förorsakar explosioner eller brand.

1. Töm bensintanken med en länspump för bensin.
2. Starta motorn och låt den köra så länge tills resterande bensin har förbrukats.
3. Gör ett oljebyte efter varje säsong. Tappa ur den förbrukade motoroljan från den varma motorn och fyll sedan på ny olja.
4. Skruva ut tändstiftet ur cylinderlocket. Fyll på ca 20 ml olja i cylindern med hjälp av en oljekanna. Dra ut startsnöret långsamt så att oljan fördelas och skyddar cylinderns inre. Skruva i tändstiftet på nytt.
5. Rengör cylinderns kylflänsar samt kåpan.
6. Rengör hela maskinen för att skydda lackfärgen.
7. Förvara maskinen på en väl ventilerad plats.

7.4 Förbereda gräsklipparen för transport

1. Töm bensintanken (se punkt 7.3/1).
2. Låt motorn köra så länge tills resterande bensin har förbrukats.
3. Töm ut motoroljan ur den varma motorn.
4. Dra av tändstiftskontakten från tändstiftet.
5. Rengör cylinderns kylflänsar samt kåpan.
6. Häng ut startsnöret ur kroken (bild 3c). Lossa på vingmuttrarna och fäll ned den övre skjutbygeln.

Se till att vajrarna inte knäcks när skjutbygeln fälls ned.

7. Linda ett par varv wellpapp mellan den övre och undre skjutbygeln och motorn för att undvika avnötta ställen.

7.5 Reservdelsbeställning

Ange följande uppgifter när du beställer reservdelar:

- Produkttyp
- Produktens artikelnummer
- Produktens ID-nr.
- Reservdelsnumret för reservdelen

Aktuella priser och ytterligare information finns på www.isc-gmbh.info

8. Skrotning och återvinning

Maskinen ligger i en förpackning som fungerar som skydd mot transportskador. Denna förpackning består av olika material som kan återvinnas. Lämna in förpackningen till ett insamlingsställe för återvinning. Maskinen och dess tillbehör består av olika material som t ex metaller och plaster. Lämna in defekta komponenter till ett godkänt insamlingsställe i din kommun. Hör efter med din kommun eller med försäljaren i din specialbutik.

9. Felsökning

Varning! Slå först ifrån motorn och dra av tändstiftskontakten innan du gör inspektioner eller justeringar.

Varning! Om motorn har kört ett par minuter efter justering eller reparation måste du tänka på att avgasröret och andra delar är heta. Rör alltså inte vid dessa delar eftersom det finns risk för brännskador.

Störning	Möjlig orsak	Åtgärder
Instabil drift, maskinen vibrerar kraftigt	<ul style="list-style-type: none"> - Lösa skruvar - Kniven sitter löst - Kniven är i obalans 	<ul style="list-style-type: none"> - Kontrollera skruvarna - Kontrollera monteringen av kniven - Byt ut kniven
Motorn kör ej	<ul style="list-style-type: none"> - Bromsspaken har inte tryckts in - Gasreglage i fel läge - Tändstiftet defekt - Bränsletanken tom - Bensinkranen stängd 	<ul style="list-style-type: none"> - Tryck in bromsspaken - Kontrollera inställningen - Byt ut tändstiftet - Fyll på bränsle - Öppna bensinkranen
Motorn kör instabilt	<ul style="list-style-type: none"> - Luftfiltret smutsigt - Tändstiftet smutsigt 	<ul style="list-style-type: none"> - Rengör luftfiltret - Rengör tändstiftet
Gräsmattan blir gul, ojämn klippning	<ul style="list-style-type: none"> - Kniven trubbig - För låg klippningshöjd - För lågt motorvarvtal 	<ul style="list-style-type: none"> - Vässa kniven - Ställ in rätt höjd - Ställ spaken på max.
Gräsutkastningen är inte ren	<ul style="list-style-type: none"> - För lågt motorvarvtal - För låg klippningshöjd - Kniven sliten - Gräsuppsamlaren blockerad 	<ul style="list-style-type: none"> - Ställ gasspaken på max. - Ställ in rätt - Byt ut kniven - Töm gräsuppsamlaren

FIN

Sisällysluettelo:

1. Turvaohjeet
2. Laitteen kuvaus
3. Tarkoituksenmukainen käyttö
4. Tekniset tiedot
5. Ennen käyttöönottoa
6. Käyttö
7. Puhdistus, huolto, säilytys, kuljetus ja varaosatilaukset
8. Asianmukainen jätehuolto ja uusiokäyttö
9. Virheenetsintäsuunnitelma

△ Huomio!

Laitteita käytettäessä on joitakin turvatoimenpiteitä noudatettava loukkaantumisen ja vaurioiden estämiseksi. Lue nämä käyttöohjeet / turvaohjeet sen tähden tarkasti läpi. Säilytä ne huolellisesti, jotta niissä olevat tiedot jatkuvasti ovat käytettävissäsi. Mikäli antaisit laitteen toisille henkilöille, anna nämä käyttöohjeet / turvaohjeet laitteen mukaan. Emme ota vastuuta tapaturmista tai vaurioista, jotka syntyvät tätä ohjetta ja turvaohjeita noudattamatta.

1. Turvaohjeet käsiohjattavaa ruohonleikkuria varten**Ohjeet**

1. Lue käyttöohje huolellisesti. Tutustu säätöihin ja koneen oikeaan käyttöön.
2. Älä koskaan salli lasten tai muiden henkilöiden, jotka eivät tunne käyttöohjetta, käyttää ruohonleikkuria. Paikalliset määräykset saattavat määrätä käyttäjän vähimmäisikä.
3. Älä koskaan leikkaa ruohoa, kun toiset henkilöt, erityisesti lapset tai eläimet, ovat lähetyillä. Muista, että koneenhoitaja tai käyttäjä on vastuussa muiden henkilöiden tapaturmista tai heidän omaisuudestaan.
4. Mikäli antaisit laitteen muille henkilöille, anna nämä käyttöohjeet laitteen kanssa.

Valmistelutoimenpiteet

1. Käytä ruohoa leikatessasi aina tukevia kenkiä ja pitkiä housuja. Älä leikkaa paljain jaloin tai kevyissä sandaaleissa.
2. Tarkista maasto, missä kone tulee käyttöön, ja puhdista alue kaikista esineistä, jotka voivat tarttua koneen liikkuviin osiin ja sinkoutua niistä.
3. **Varoitus:** Bensiini on erittäin tulenarkaa:
 - Säilytä bensiini vain sitä varten olevissa säiliöissä.
 - Suorita polttoainetäyttö vain ulkona äläkä tupakoi täytön aikana.
 - Bensiiniä on täytettävä ennen moottorin käynnistystä. Sinä aikana, kun moottori on käynnissä tai kun leikkuri on kuuma, polttonestesäiliönkantta ei saa avata eikä bensiiniä saa täyttää lisää.
 - Mikäli bensiiniä on päässyt vuotamaan yli, ei saa yrittää käynnistää moottoria. Sen sijaan kone on poistettava bensiinillä liatulta alalta.
 Kaikkinaisia sytytysyrityksiä on vältettävä kunnes bensiinihöyryt ovat hävinneet.
 - Turvasyistä bensiinisäiliö ja muut polttonestesäiliönkannet on vaihdettava, jos ne vaurioituvat.

4. Vaihda vialliset äänenvaimentimet.
5. Ennen käyttöä on aina näkötarkastuksen myötä tarkistettava, ovatko leikkaustyökalut, kiinnityspultit ja koko leikkauyksikkö kulunut tai vaurioitunut. Epätasapainon välttämiseksi kuluneet tai vahingoittuneet leikkaustyökalut ja kiinnityspultit saa vain vaihtaa sarjoittain.
6. Kun on kysymys laitteista, joissa on monta leikkuuterää, ota huomioon, että yhden leikkuuterän pyörimisen myötä myös muut leikkuuterät voivat alkaa pyörimään.

Käsittely

1. Älä anna polttomoottorin käydä suljetuissa tiloissa, joissa vaarallista hiilimonoksidia voi kertyä.
2. Leikkaa vain päivänvalossa tai hyvän tekovalaistuksen valossa. Jos mahdollista, on laitteen käyttö määrässä ruohossa vältettävä.
3. Muista aina seistä tukevasti rinteillä.
4. Aja konetta vain hitaassa kävelytahdissa.
5. Pyöriällä varustetuille koneille on tärkeätä muistaa: Leikkaa poikittain rinteeseen, ei koskaan ylös- tai alaspäin.
6. Ole erityisen varovainen, kun vaihdat ajosuuntaa rinteellä.
7. Älä leikkaa liian jyrkillä rinteillä
8. Ole erityisen varovainen, kun vaihdat ruohonleikkurin suuntaa tai vedät sitä itseäsi kohti.
9. Pysäytä työkalut, kun konetta on kallistettava kuljetusta varten. Pysäytä työkalut, kun ylität muita pintoja kuin ruohikkoa ja kun kuljetat konetta työstettävälle pinnalle ja työstettävältä pinnalta pois.
10. Älä koskaan käytä ruohonleikkuria, jonka suojalaitteet tai suojaristikot ovat vahingoittuneet tai joka on ilman asennettuja suojalaitteita esim. suojalevyjä ja/tai ruohonkeruulaitteita.
11. Älä muuta moottorin vakiosäätöjä äläkä väännä kierteitä rikki.
12. Irrota moottorijarru ennen kuin käynnistät moottorin.
13. Käynnistä moottori varovaisesti valmistajaohjeiden mukaisesti. Muista säilyttää tarpeeksi etäisyyttä jalkojen ja työkalun välillä;
14. Moottoria käynnistettäessä konetta ei saa kallistaa, ellei sitä ole nostettava vaiheen aikana. Kallista sitä siinä tapauksessa vain sen verran, kuin ehdottomasti on tarpeen, ja nosta vain käyttäjästä pois päin näytävä sivu ylös.
15. Älä käynnistä moottoria seisossasi heittokanavan edessä.
16. Älä koskaan vie käsiä tai jalkoja liikkuvien osien kohdalle tai niiden alle. Pysy aina etäällä heittoaukosta.

FIN

17. Älä koskaan nosta tai kannu ruohonleikkuria, jonka moottori on käynnissä.
18. Sammuta moottori ja irrota sytytystulpan pistoke:
 - ennen kuin purkaat lukkiutumisia tai poistat heittokanavan tukkeumat.
 - ennen kuin tarkistat ruohonleikkurin, puhdistat sen tai suoritat sille toimenpiteitä.
 - kun vieraaseen esineeseen on törmätty. Etsi vaurioita ruohonleikkurista ja suorita tarpeellinen korjaus ennen kuin uudestaan käynnistät koneen ja teet työtä sillä. Mikäli ruohonleikkuri alkaa täristä epätavallisen voimakkaasti, se on välittömästi tarkistettava.
19. Sammuta moottori:
 - kun poistut ruohonleikkurin läheisyydestä
 - ennen kuin lisäät polttoainetta.
20. Moottoria pysäytettäessä on kaasunsäädin asetettava asentoon "pysäytys". Bensiinihana on suljettava.
21. Koneen käyttö ylinopeudella voi lisätä tapaturmavaaraa.
22. Ole varovainen koneen säätötöiden yhteydessä ja vältä jättämästä sormia liikkuvan leikkuutyökalun ja liikkumattomien laiteosien väliin.

Huolto ja säilytys

1. Pidä huoli siitä, että kaikki mutterit, pultit ja ruuvit on kiristetty ja että laite on turvallisessa työkunnossa.
2. Älä koskaan säilytä ruohonleikkuria, jonka säiliössä on bensiiniä, rakennuksen sisällä, jossa mahdollisesti bensiinihöyryt saattavat tulla kosketukseen avoimen tulen tai kipinöiden kanssa.
3. Anna moottorin kylmetä, ennen kuin ruohonleikkuri pannaan seisomaan suljettuihin tiloihin.
4. Pidä moottori, pakokaasujen poisto ja polttoainesäiliötä ympäröivä alue puhtaana ruohosta, lehdistä ja ulostyöntyvistä rasvasta (öljystä) palovaaran välttämiseksi.
5. Tarkista säännöllisesti, onko ruohonkeruulaite kulunut tai toimiiko se enää kunnolla.
6. Vaihda turvasyistä kuluneita tai vahingoittuneita osia.
7. Mikäli polttoainesäiliötä on tyhjennettävä, tämän tulisi tapahtua ulkona bensiini-tyhjöpumpun avulla (saatavana rautakaupoista).

⚠ VAROITUS

Lue kaikki turvaohjeet ja ohjeet. Laiminlyönnejä turvaohjeiden ja ohjeiden noudattamisessa voivat aiheuttaa sähköiskun, tulipalon ja/tai vakavia loukkaantumisia.

Säilytä kaikki turvaohjeet ja ohjeet tulevaisuutta varten.**Laitteen ohjekilven selitys (katso kuva 13)**

- 1) Lue käyttöohjeet.
- 2) Huomio! Vaara sinkoutuvien osien takia. Turvaetäisyyttä on noudatettava.
- 3) Huomio! Terävien leikkuuterien takia – Ennen kaikkia huolto-, kunnostus-, puhdistus- ja säätötöitä moottori pysäytetään ja sytytystulpan pistoke irrotetaan.
- 4) Ennen käyttöönottoa öljyä ja polttoainetta täytetään.
- 5) Varoitus! Käytä kuulonsuojainta ja suojalaseja.
- 6) Moottorinkäynnistys-/moottorinpysäytysvipu (I=moottori päälle; 0=moottori pois päältä)
- 7) Ajovipu (kytkinvipu)

2. Laitteen kuvaus (kuvat 1/2)

1. Moottorin käynnistys-/pysäytysvipu – moottorijarru
2. Ylempi työntöaisa
3. Rikastinvipu
4. Käynnistystiköysi
5. Alempi työntöaisa
6. Kahva
7. Keräyspussi
8. Heittoluukku
9. Leikkuukorkeuden säätö
10. Säiliöntäyttösuojus
11. Öljyntäytönysät
12. Öljynpoistotulppa
13. 2 johdonsitojaa
14. Sytytystulpan avain
15. 2 neliöruuvia alempaa työntöaisaa varten
16. 2 ruuvia ylempää työntöaisaa varten
17. Sivunheittokansi
18. 4 tähtimutteria työntöaisaa varten
19. Ajovipu (kytkinvipu)
20. Käyttöpyörä (vasen ja oikea)
21. Sivunheittoadapteri
22. Kompostointiadapteri

3. Tarkoituksenmukainen käyttö

Bensiini-ruohonleikkuri sopii yksityistä käyttöä varten koti- ja harrastuspuutarhoissa.

Ruohonleikkureiksi yksityistä koti- ja harrastuspuutarhaa varten katsotaan sellaisia leikkureita, joiden vuosittainen käyttö yleensä ei ylitä 50 tuntia ja jotka pääasiallisesti käytetään ruohikon

tai nurmikoiden hoitoon, ei kuitenkaan yleisten puistoistutusten, puistojen, urheilukenttien hoitoon eikä maa- ja metsätaloudessa.

Ota huomioon, että laitteemme määräyksenmukaisesti ei ole suunniteltu elinkeino-, käsityöläis- eikä teollisuuskäyttöä varten. Emme mene takuuseen, jos laitetta käytetään elinkeino-, käsityöläis- tai teollisuusyrityksissä tai vastaavissa tehtävissä.

Valmistajan liitteenä lähetetyn käyttöohjeen noudattaminen on edellytyksenä ruohonleikkurin asianmukaiselle käytölle. Käyttöohje sisältää myös käyttö-, huolto- ja kunnossapitoehdot.

Huomio! Koska nämä työt vaarantavat käyttäjää ruumiillisesti, ruohonleikkuria ei saa käyttää seuraaviin töihin: erilaisten pensaiden ja pensasaitojen tasaamiseen, köynnöskasvien tai kattokasvillisuuden tai parvekelaatikoiden leikkaamiseen ja teholeikkaamiseen ja kävelyteiden puhdistamiseen (imu) ja silppurina leikattujen puu- ja pensasosien rouhimiseen. Lisäksi ruohonleikkuria ei saa käyttää moottorivakoaurana kumpuisen maaston, kuten esim. maamyrien kumpujen tasaukseen.

Turvasyistä ruohonleikkuria ei saa käyttää käyttölaitteena kaikenlaisia muita työkaluja ja työkalueriä varten.

4. Tekniset tiedot

Moottorin tyyppi:	Yksisylinterinen nelitahtimoottori
	163 ccm
Moottorin teho max.:	4,4 kW / 6 PS
Työkierrosluku n_0 :	2900 ± 100 min ⁻¹
Polttoaine:	lyijytöntä bensiiniä
Polttoainesäiliön tilavuus:	n. 2,2 l
Moottoriöljy:	n. 0,6 l / 10W30
Sytytystulppa:	LGF6TC
Kipinäväli:	0,5 - 0,6 mm
Leikkuukorkeuden säätö:	keskeinen (30-75 mm)
Leikkuuleveys:	510 mm
Äänitaso L_{pA} :	78 dB(A)
Äänitehotaso L_{WA} :	98 dB(A)
Tärinä a_{hw} :	5,8 m/s ²
Paino:	45 kg

5. Ennen käyttöönottoa

5.1 Osien kokoaminen.

Toimituksessa jotkut osat on purettu. Kokoaminen on helppoa, kun noudatat seuraavia ohjeita
Huomio! Kokoamista ja huoltotöitä varten tarvitset seuraavia lisätyökaluja, jotka eivät kuulu toimitukseen:

- öljynkokoaja matala (öljynvaihtoa varten)
- mittakuppi 1 litra (öljyä/bensiiniä kestävä)
- bensiinikanisteri (5 litraa riittää n. 6 käyttötuntia varten)
- suppilo (sopiva säiliön bensiinitäyttönysään)
- talouspaperia (öljyn / bensiinijäämien pyyhkimiseksi; asianmukainen jätehuolto huoltoasemalla)
- bensiiniyhjöpumppu (muovia, saatavana rautakaupoista)
- öljykannu käsipumpulla (saatavana rautakaupoista)
- 1 l moottoriöljyä 10W30

Asennus

1. Ota ruohonleikkuri ja lisärakenneosat pakkauksesta ja tarkista ovatko kaikki osat mukana. (kuva2)
2. Alempi työntöaisa ruuvataan kiinni, kukin yhdellä neliruuvilla (kuva3a/pos. 15) ja yhdellä tähtiruuvilla (kuva3a/pos. 18), jotka ruuvataan kummallekin sivulle. Toivotun kahvakorkeuden mukaisesti valitaan yksi kolmesta aukosta kiinnitystä varten. Huomio! Kummallekin puolelle on säädettävä sama korkeus! Muista, että köydet, jotka möhemmin kiinnitetään, eivät ole tiellä.
3. Ylempi työntöaisa ruuvataan kiinni alempaan työntöaisaan, kukin yhdellä ruuvilla (kuva3b/pos. 16) ja yhdellä tähtiruuvilla (kuva3b/pos. 18), jotka ruuvataan kummallekin sivulle.
4. Käynnistysköyden kahva (kuva3c/pos. 4) ripustetaan siihen tarkoitukseen olevaan koukkuun (kuva3c/pos. 24) kuten kuvassa 3c näytetään.
5. Köydet ja niihin kuuluvat johdonsitojat (kuva3d/pos. 13) kiinnitetään työntöaisaan.
6. Heittoluukku (kuva4/pos. 8) nostetaan yhdellä kädellä ja ruohonkeräyspussi ripustetaan (kuva4/pos. 7) kuten kuvassa 4 näytetään.

5.2 Leikkuukorkeuden säätö

Huomio! Leikkuukorkeuden säädön saa suorittaa vain kun moottori on sammutettu ja sytytystulpan pistoke on irrotettu.

FIN

- Ennen kuin aloitat leikkaamisen, tarkista, etteivät leikkaustyökalut ole tylsiä eivätkä kiinnitteet ole vahingoittuneita. Vaihda tylsät ja/tai vahingoittuneet leikkaustyökalut mahdollisesti kokonaisuena eränä, jottei epätasapainoa pääse syntymään. Tätä tarkistettaessa moottori pysäytetään ja sytytystulpan pistoke irrotetaan.
- Leikkuukorkeuden säätö tapahtuu keskitetysti leikkuukorkeuden säätövivulla (kuva8/pos. 9). 5 erilaista leikkuukorkeutta voidaan säätää.
- Vedä säätövipu ulospäin ja säädä toivottu leikkuukorkeus. Vipu lukkiutuu toivottuun asentoon.

6. Käyttö

Huomio!

Moottori toimitetaan ilman öljyä. Ennen käyttöönottoa sen tähden ehdottomasti öljyä täytettävä. Käytä tavallista moniasteöljyä (10W30). Moottorin öljytaso on ennen jokaista leikkuuta tarkistettava. (katso öljytason tarkistus).

Ruohonleikkurin ei-toivotun käynnistyksen välttämiseksi se on varustettu moottorijarrulla (kuva5a/pos. 1), joka on pantava käyntiin, ennen kuin ruohonleikkuri käynnistetään. Moottorijarruvipua irrotettaessa sen on palattava alkuasentoon ja moottori pysähtyy automaattisesti.

Ennen kuin käynnistät ruohonleikkurin, avaa bensiinihana (kuva6, nuoli = bensiinihana auki). Aseta kaasunsäädin (kuva7) asentoon "↖". Vedä moottorijarruvipua (kuva5b) ja vedä voimakkaasti käynnistysköyttä. Kaasunsäätimellä voit säätää leikkuuterän nopeuden ja kierrokset (kuva7). Ennen kuin alat leikkaamaan nurmikkoa sinun tulisi harjoitella tätä prosessia joitakin kertoja, jotta olet varma, että kaikki toimii virheettömästi. Joka kerta, kun sinun on suoritettava jonkinlaisia säätö- ja/tai korjaustoimia ruohonleikkurille, odota ensin, kunnes leikkuuterä ei enää pyöri. Sammuta moottori ennen jokaista säätö-, huolto- ja korjaustyötä.

Ohjeet:

1. Moottorijarru (kuva 5a/pos. 1): Käytä vipua moottorin sammuttamista varten. Kun olet irrottanut otteesi vivusta, moottori ja leikkuuterä pysähtyvät automaattisesti. Leikkuuta varten sinun on pidettävä vipu työasennossa (kuva5b). Ennen varsinaista leikkuuta sinun on tarkistettava käynnistys-/pysähdysvipu useampaan otteeseen. Ota selvää, onko vetoköysi helposti liikkuva.

2. Kaasunsäädin (kuva7): Siirrä sitä moottorinopeuden lisäämiseksi tai vähentämiseksi. (kilpikonna = hitaasti / jänis = nopeasti)
3. Ajovipu kytkinvipu (kuva 5a/pos. 19): Kun käytät sitä (kuva 5c), sulkeutuu siirtomekanismin kytkentä ja ruohonleikkuri alkaa kulkemaan moottori kytkettynä. Irrota ajovipu ajoissa kulkevan ruohonleikkurin pysäyttämiseksi. Harjoittele käynnistämistä ja pysäyttämistä ennen ensimmäistä leikkuuta kunnes olet tutustunut sen ajokäyttäytymiseen.
4. **Varoitus:** Leikkuuterä pyörii, kun moottori käynnistetään.
Tärkeää: Ennen moottorin käynnistystä moottorijarrua on liikutettava useampaan otteeseen, jotta saadaan selville, toimiiko pysähdysköysi kunnolla.
Huomioi: Moottori on suunniteltu ruohonleikkuunopeutta, keräyspussiin tapahtuvaa ruohonheittoa ja pitkää moottorin elinikää varten.
5. Tarkista öljytaso
6. Täytä säiliö n. 2,1 litralla bensiiniä, kun se on tyhjä ja käytä suppiloa ja mitta-astiaa. Varmista, että bensiini on puhdas.

Huomioi: Käytä vain lyijytöntä bensiiniä

7. **Varoitus:** Käytä aina vain turvabensiinikanisteria. Älä tupakoi, kun täytät bensiiniä. Sammuta moottori ennen kuin täytät bensiiniä ja anna moottorin kylmetä joitakin minuutteja. On varmistettava, että sytytysjohto on liitetty sytytystulppaan.
8. Lukitse kaasuvipu asentoon "↖".
9. Seiso moottorileikkurin takana. Toisen käden on pidettävä kiinni moottorin-käynnistys-/pysähdysvivusta. Toisen käden on pidettävä kiinni käynnistinkahvasta.
10. Käynnistä moottori suunnanvaihtokäynnistimellä (kuva.1/ pos.4). Tätä varten kahvaa on vedettävä ulos n. 10-15 cm (kunnes vastus tuntuu), sitten vedetään voimalla nykäyksen verran. Ellei moottori käynnisty, on vedettävä kahvaa vielä kerran.
Huomio! Köysitalja ei saa singota takaisin.
Huomio: Kylmällä ilmalla voi olla tarpeen uusia käynnistystapahtuma useamman kerran.
11. Kun moottori on käyttölämmiin leikkurin voi käynnistää asennossa "kilpikonna" (kuva7).
Tärkeää: käynnistysyritykset asennossa "↖" voivat johtaa moottorin sytytystulpan kostumiseen, jos moottori on käyttölämmiin. Tee uusi käynnistysyritys vasta jonkun minuutin kuluttua uudelleen.

Kompostointi

Kompostoinnissa niittorehu pienennetään suljetussa leikkurirungossa ja levitetään taas nurmikolle. Ruohon nostamisesta maasta ja sen poistosta ei tarvitse pitää huolta.

Huomio: Kompostointi on mahdollista vain verraten lyhyessä nurmikossa. Parhaimmat tulokset saavutetaan vain kompostointileikkuuterällä (saatavana lisävarusteena).

Kompostointitoiminnon hyödyntämiseksi ripusta keräyspussi ulos ja työnnä kompostointiadapteri (kuva5d /Pos. 22) heittoaukkoon ja sulje heittoluukku.

Sivuunheitto

Sivuunheiton hyödyntämiseksi tulisi kompostointiadapterin (Pos. 22) olla asennettu. Ripusta sivuunheitoadapteri (kuva5e/Pos. 21) kuten kuvasta 5e näkyy.

6.1 Ennen leikkuuta**Tärkeät ohjeet:**

1. Pukeudu oikein. Käytä tukevia kenkiä eikä sandaaleja tai urheilukenkiä.
2. Tarkista leikkuuterä. Leikkuuterä, joka on taivutettu tai muuten vahingoittunut, on vaihdettava alkuperäisleikkuuterään.
3. Täytä bensiinisäiliö ulkona. Käytä täyttösuppiloa ja mitta-astiaa. Pyyhi ylivalunut bensiini pois.
4. Lue ja ota huomioon käyttöohjeet ja myös ohjeet koskien moottoria ja lisälaitteita. Pidä ohjeet esillä myös laitteen muita käyttäjiä varten.
5. Pakokaasut ovat vaarallisia. Anna moottorin käydä vain ulkona.
6. Ota selvää, että kaikki turvalaitteet on olemassa ja että ne myös toimivat hyvin.
7. Laitetta tulisi käyttää vain yksi henkilö, joka myös sopii tehtävään.
8. Märän ruohon leikkaaminen voi olla vaarallista. Leikkaa ruoho mahdollisimman kuivana.
9. Neuvo muita henkilöitä ja lapsia, että heidän on pysyttävä etäällä leikkurista.
10. Älä koskaan leikkaa ruohoa huonojen näköolosuhteiden vallitessa.
11. Nosta ruohosta kaikki irtaimet esineet ennen leikkuuta.

6.2 Oikean ruoholeikkuun ohjeet

Huomio! Älä koskaan avaa heittoluukkuja, kun keräysjärjestelmää tyhjennetään ja moottori vielä on käynnissä. Pyörivä leikkuuterä saattaa aiheuttaa loukkaantumisia.

Kiinnitä heittoluukku ja ruohonkeräyspussi aina huolellisesti. Poistuessasi sinun on ensin katkaistava moottori.

Ohjauksen antama turvaetäisyys teräsuojuksen ja käyttäjän välillä on aina noudatettava. Töyräillä ja rinteillä leikatessa ja vaihdettaessa ajosuuntaa on noudatettava erityistä varovaisuutta. Muista seistä tukevasti, käytä kenkiä jotka eivät liu'u ja joissa on tukevat pohjat ja pitkiä housuja. Leikkaa aina poikittain rinteeseen.

Rinteitä, joiden kaltevuus ylittää 15 astetta, ei saa leikata ruohonleikkurilla turvasyistä.

Noudata erityistä varovaisuutta peräytysliikkeissä ja kun vedät ruohonleikkuria. Kompastusvaara!

6.3 Ruohonleikkuu

Saat vain leikata terävillä, virheettömillä leikkuuterillä, jottei ruohonkorret saa hapsuja ja nurmikko ei kellastu.

Siistin leikkauskuvan saavuttamiseksi ruohonleikkuria on ajettava mahdollisimman suoraa rataa. Ratojen tulisi aina osittain peittää toisiaan joiakin senttimetrejä, jottei jää viivoja.

Leikkurirungon alasisu on pidettävä puhtaana ja ruohokerrostumia on ehdottomasti poistettava. Kerrostumat vaikeuttavat käynnistysvaihetta, haittaavat leikkurin laatua ja ruohonheittokykyä. Rinteillä leikkurata on suunnattava poikittain rinteeseen. Ruohonleikkurin luisuminen on estettävissä vinoasennon kautta ylöspäin. Valitse leikkurikorkeus tosiasiallisesta ruohonpituudesta riippuen. Suorita monta ajoa, niin että raivaat enintään 4cm nurmikkoa kerralla.

Ennen kuin mikä tahansa leikkuuterän tarkistus suoritetaan, moottori on pysäytettävä. Muista, että leikkuuterä moottorin pysäyttämisen jälkeen vielä jatkaa pyörimistä jonkun sekunnin ajan. Älä koskaan yritä pysäyttää leikkuuterää.

Tarkista säännöllisesti, jos leikkuuterä on kunnolla kiinni paikoillaan, hyvässä kunnossa ja hyvin hiottu. Hio se tai vaihda se uuteen, ellei se enää ole käyttökelpoinen. Mikäli liikkuva leikkuuterä törmää esineeseen, ruohonleikkuri on pysäytettävä ja odotettava, kunnes leikkuuterä on täysin pysähtynyt. Tarkista sitten leikkuuterän ja teränpidikkeen kunto. Mikäli se on vahingoittunut, se on vaihdettava uuteen.

FIN**Ruohonleikkuuhjeet:**

1. Pidä kiinteitä esineitä silmällä. Ruohonleikkuri voisi vaurioitua tai loukkaantumisista esiintyä.
2. Kuuma moottori, pakokaasujen poisto tai käyttö voivat aiheuttaa palovammoja. Älä siis koske.
3. Leikkaa varovaisesti rinteillä tai jyrkästi laskevassa maastossa.
4. Puuttuva päivänvalo tai riittämätön tekovalaistus ovat syitä lopettaa ruohonleikkuu.
5. Tarkista leikkuri, leikkuuterä ja muut osat, kun olet ajanut vieraaseen esineeseen tai kun laite tärisee enemmän kuin tavallisesti.
6. Älä suorita mitään säätömuutoksia tai korjauksia ilman että moottori sitä ennen on pysäytetty. Irrota sytytysjohdonpistoke.
7. Kadulla tai sen lähetyvillä on tarkkailtava tieliikennettä. Pidä ruohonheittolaitetta poissa kadulta.
8. Vältä paikkoja, joissa pyörät eivät enää pidä tai ruohonleikkuu on epävarmaa. Ennen kuin teet peräytysliikkeen, sinun on varmistettava, ettei takanasi ole pieniä lapsia.
9. Tiheässä korkeassa ruohossa säädät korkeimman leikkuuasteen ja leikkaat hitaammin. Ennen ruohon tai muiden tukkeumien poistamista, pysäytä moottori ja irrota sytytysjohto.
10. Älä koskaan poista osia, jotka turvallisuussyistä ovat tarpeellisia.
11. Älä koskaan täytä bensiiniä moottoriin, joka vielä on kuuma tai käynnissä.

6.4 Ruohonkeräyspussin tyhjentäminen

Heti kuin ruohoa leikatessa ruohonjäännöksiä jää maahan, on keräyspussi tyhjennettävä.

Huomio! Ennen keräyspussin poistamista moottori pysäytetään ja leikkuutyökalun seisahdusta on odotettava.

Keräyspussin poistoa varten nostetaan toisella kädellä heittoluukku, toisella kädellä keräyspussi otetaan pois kantokahvasta vetäen (kuva4). Turvamääräysten mukaisesti heittoluukku sulkeutuu keräyspussin tyhjentämisen ja sen ripustamisen yhteydessä ja taaimmainen heittoaukko sulkeutuu myös. Mikäli silloin jää ruohonjäännöksiä aukkoon riippumaan, on helpompaa käynnistää moottori, jos ruohonleikkuria vedetään taaksepäin noin metrin verran.

Leikkuujäämät leikkurinrungossa ja työkalulla ei saa poistaa käsin eikä jalkojen avulla, vaan sopivin apukeinoin, esim. harjalla tai rikkaharjalla.

Hyvän keräyksen takaamiseksi keräyspussi ja erityisesti ilmaverkko on puhdistettava sisältä käytön

24

jälkeen.

Keräyspussin saa vain sijoittaa riippumaan kun moottori on pysäytetty ja leikkuutyökalut ovat pysähtyneet.

Heittoluukku nostetaan toisella kädellä ja toisella kädellä pidetään keräyspussi kahvasta ja sijoitetaan ylhäältä riippumaan.

6.5 Ruohonleikkuun jälkeen

1. Moottorin aina ensin annettava kylmetä, ennen kuin ruohonleikkuri viedään suljettuun tilaan.
2. Poista ruoho, lehdet, rasva ja öljy ennen varastoimista. Muita esineitä ei saa panna leikkurin päälle.
3. Tarkista ennen seuraavaa käyttöä kaikki ruuvit ja mutterit. Löystyneet ruuvit on kiristettävä kiinni.
4. Tyhjennä ruohonkeräyspussi ennen seuraavaa käyttöä.
5. Irrota sytytystulpan pistoke luvattoman käytön estämiseksi.
6. Pidä huolta siitä, ettei leikkuria panna seisomaan vaaralähteen viereen. Kaasuhöyryt voivat johtaa raajähdyksiin.
7. Vain alkuperäisasia tai valmistajan hyväksymiä osia käytetään korjaukseen (katso takuutodistuksen osoite).
8. Kun ruohonleikkuria ei ole käytetty pitkään aikaan, bensiinisäiliö on tyhjennettävä bensiiniyhjöpumpulla.
9. Lapsille on selitettävä, etteivät he saa käyttää leikkuria. Se ei ole mikään leikkikalua.
10. Älä koskaan säilytä bensiiniä kipinälähteen lähetyvissä. Käytä aina tarkistettua kanisteria. Säilytä bensiini lasten ulottumattomissa.
11. Voitele ja huolla laite.
12. Miten moottori kytketään pois toiminnasta: **Moottorin kytkemiseksi pois toiminnasta sinun on päästettävä irti moottorin käynnistys-/pysähdysvipu (kuva5a/pos. 1).** Sulje bensiinihana ja irrota sytytystulpan pistoke sytytystulpasta, jottei moottori käynnisty. Tarkista ennen uutta käynnistystä moottorijarrun köysitaljaa. Tarkista, onko köysitalja oikein asennettu. Taittunut tai vahingoittunut pysähdysköysi on vaihdettava uuteen.

7. Puhdistus, huolto, säilytys, kuljetus ja varaosatilaus

Huomio:

Älä koskaan suorita toimenpiteitä sytytysjärjestelmän virrallisiin osiin tai koske näitä, kun moottori on käynnissä. Irrota sytytystulpan pistoke sytytystulpasta ennen kaikkia huolto- ja hoitotöitä. Älä koskaan suorita minkäänlaisia töitä, jos laite on käynnissä. Työt, jotka näissä käyttöohjeissa ei kuvata, tulisi vain suorittaa valtuutettu erikoishuoltamo.

7.1 Puhdistus

Jokaisen käytön jälkeen leikkuri tulisi puhdistaa huolellisesti. Erityisesti alasuvi ja leikkuuterän kiinnitin. Kallista ruohonleikkuri tätä toimenpidettä varten vasemmalle sivulle (öljyntäyttönsiä vastapäätä)

Huomautus: Ennen kuin kallistat ruohonleikkurin sivulle, tyhjennä ensin polttoainesäiliö kokonaan bensiniityhjäpumpulla. Ruohonleikkuria ei saa kallistaa yli 90 astetta. Helpoiten onnistuu lian ja ruohon poisto heti ruohonleikkuriin jälkeen. Kuivuneet ruohonjäännökset ja lika voivat aiheuttaa leikkuukäytön haittaa. Tarkista, onko ruohonheittokanava vapaa ruohonjäännöksistä ja poista nämä tarvittaessa. Älä koskaan puhdistaa leikkuria vesisuihkulla tai suurpainepuhdistimella. Moottorin on pysyttävä kuivana. Syövyttäviä puhdistusaineita kuten kylmäpuhdistusaineita tai pesubensiiniä ei saa käyttää.

7.2 Huolto

7.2.1 Pyöränakselit ja pyörännavat

Tulisi kerran sesongissa voidella kevyesti. Irrota sitä varten pölykapselit ruuvitaltalla ja irrota myös pyörien kiristysruuvit.

7.2.2 Leikkuuterät

Anna leikkuuteräsi turvasystistä vain valtuutettuun erikoishuoltamoon teroitettavaksi, tasapainotettavaksi ja asennettavaksi. Parhaan mahdollisen työtuloksen saavuttamiseksi suosittelemme, että leikkuuterä tarkistutetaan kerran vuodessa.

Leikkuuterän vaihtaminen (kuva 9)

Vaihtaessa leikkaustyökaluja saa käyttää vain alkuperäisvaraosia. Leikkuuterän tunnuksen on oltava yhtäpitävä varaosalistan tunnuksen kanssa. Älä koskaan asenna paikoilleen muuta leikkuuterää.

Vahingoittunut leikkuuterä

Mikäli leikkuuterä kaikista varoimenpiteistä huolimatta on törmännyt esteeseen, moottori on heti pysäytettävä ja sytytystulpan pistoke irrotettava. Leikkuri on kallistettava sivuuttain ja leikkuuterä tarkistettava, jos siihen on tullut vahinkoja. Vahingoittuneet tai vääristyneet leikkuuterät on vaihdettava uusiin. Älä koskaan yritä vääntää vääristynyttä leikkuuterää suoraksi. Älä koskaan työskentele vääristyneellä tai erittäin kuluneella leikkuuterällä, tämä aiheuttaa tärinää ja sen seurauksena leikkuri saattaa saada lisävaurioita.

Huomio: Työskentely vahingoittuneella leikkuuterällä merkitsee loukkaantumisvaaraa.

Leikkuuterän jälkihionta

Leikkuuterät voidaan jälkiteroitaa metalliviilalla. Epätasapainon välttämiseksi teroituksen tulisi vain suorittaa valtuutettu erikoishuoltamo.

7.2.3 Öljytason tarkistus

Huomio: Moottoria ei koskaan saa käyttää ilman öljyä tai liian vähällä öljyllä. Tämä voi aiheuttaa vakavia vaurioita moottorille. Käytä vain moottoriöljyä 10W30.

Öljytason tarkistus:

Ruohonleikkuri asetetaan tasaiselle alustalle. Öljynmittauspuikko (kuva 10a/pos. 11) ruuvataan irti vasemmalle kiertämällä ja mittapuikko pyyhitään puhtaaksi. Mittapuikko pistetään taas täyttönysään vasteeseen asti, ei ruuvata kiinni. Mittapuikko vedetään ulos ja öljytaso luetaan vaakatasossa. Öljytason on oltava öljynmittauspuikkolla min ja max väliillä (kuva 10b).

Öljynvaihto

- Moottoriöljynvaihdon tulisi suorittaa vuosittain ennen sesongin alkua (huoltovihkossa Benssiin annettujen tietojen lisäksi) kun moottori on käyttölämmen.
- Saa käyttää vain moottoriöljyä (10W30).
- Sijoita matala öljynkokoaja ruohonleikkurin alle.
- Öljyntäyttöruuvi (kuva 10a/ pos.11) avataan.
- Avaa öljynpoistotulppa (kuva.10a/pos. 12). Lämmin moottoriöljy tyhjennetään kokoamissäiliöön.
- Tyhjennyksen jälkeen jäteöljyn öljynpoistotulppa suljetaan uudestaan.
- Moottoriöljy täytetään öljynmittauspuikon ylempään viivaan asti (n. 0,6l).
- Huomio! Öljynmittauspuikkoa ei ruuvata paikoilleen öljytason tarkistusta varten, vaan se pistetään sisään vain kierteeseen asti.
- Jäteöljy on voimassa olevien määräysten mukaisesti vietävä ongelmajätehuoltoon.

FIN**7.2.4 Köysien hoito ja säätö**

Köysiä on usein voideltava ja tarkistettava, että ne liikkuvat kevyesti.

7.2.5 Ilmansuodattimen huolto (kuva11a-11c)

Likaantuneet ilmansuodattimet vähentävät moottorin tehoa, koska kaasutin saa liian vähäistä ilmansyöttöä. Säännöllinen tarkistus on sen tähden välttämätön. Ilmansuodatinta tulisi tarkistaa joka 25 käyttötunnin jälkeen ja tarpeen vaatiessa puhdistaa. Ilmansuodatinta on tarkistettava useammin, jos ilma on erittäin pölyinen.

Huomio: Ilmansuodatinta ei koskaan saa puhdistaa bensiinillä tai syttyvillä liuotusaineilla. Ilmansuodatinta saa vain puhdistaa paineilmalla tai koputtamalla irti.

7.2.6 Sytytystulpan huolto

Tarkista sytytystulppa ensimmäistä kertaa 10 käyttötunnin jälkeen, jos se on likaantunut ja puhdista tämä mahdollisesti kuparilankaharjalla. Sen jälkeen sytytystulppa on huollettava joka 50 käyttötunnin jälkeen.

- Irrota sytytystulpan pistoke (kuva.12/pos. 23) kiertoilikkeellä.
- Poista sytytystulppa oheisella sytytystulpan avaimella.
- Kokoaminen tapahtuu päinvastaisessa järjestyksessä.

7.2.7 Korjaus

Korjauksen tai huollon jälkeen on varmistettava, että kaikki turvatekniset osat on pantu paikoilleen ja että ne ovat moitteettomassa kunnossa.

Loukkaantumisvaarallisia osia on säilytettävä muiden ihmisten ja lasten saavuttamattomissa.

Huomio: Tuotevastuulain mukaan emme vastaa vahingoista, jotka ovat aiheutuneet asiaankuulumattoman korjauksen takia tai kun varaosina ei ole käytetty alkuperäisosa tai meidän valtuuttamia osia. Emme myöskään vastaa vahingoista, jotka ovat syntyneet asiaankuulumattoman korjauksen seurauksena. Anna korjaustyöt asiakaspalvelulle tai valtuutetulle ammattimiehelle toimeksi. Vastaava pätee myös rakenneosille.

7.2.8 Käyttöajat

Ruohonleikkuria saa käyttää vain arkipäivisin kello 7.00 ja 19.00 välillä. Huomioi lakisääteiset määräykset, jotka voivat vaihdella kunnittain.

7.3 Valmistelut ruohonleikkurin varastoimista varten

Varoitus: Älä poista bensiiniä suljetuissa tiloissa, tulen läheisyydessä tai kun tupakoit. Kaasuhöyryt

voivat aiheuttaa räjähdyksiä tai tulta.

1. Tyhjennä bensiinisäiliö bensiinityhjöpumpulla.
2. Käynnistä moottori ja anna moottorin käydä niin kauan, kunnes jäännösbensiini on käytetty loppuun.
3. Suorita joka sesongin jälkeen öljynvaihto. Poista vanha moottoriöljy lämpimästä moottorista ja täytä uutta perään.
4. Poista sytytystulppa sylinterinkannesta. Täytä öljykannua käyttäen n. 20 ml öljyä sylinteriin. Vedä käynnistyskahvaa hitaasti, että öljy suojaa sylinteriä sisältä. Ruuvaa sytytystulppa taas paikoilleen.
5. Puhdista sylinterin jäähdytyslaippa ja runko.
6. Puhdista koko laite lakkamaalin suojaamiseksi.
7. Säilytä laite hyvin tuulettussa paikassa.

7.4 Valmistelut ruohonleikkurin kuljetusta varten

1. Tyhjennä bensiinisäiliö (katso kohta 7.3/1)
2. Anna moottorin käydä niin kauan, kunnes jäännösbensiini on käytetty loppuun.
3. Tyhjennä moottoriöljy lämpimästä moottorista.
4. Poista sytytystulpan pistoke sytytystulppasta.
5. Puhdista sylinterin jäähdytyslaippa ja runko.
6. Ripusta käynnistystiköysi koukkuun (kuva3c). Irrota siipimutterit ja taita ylempi työntöaisa alas. Huomioi, että taitettaessa köydet eivät taitu.
7. Kääri joitakin kerroksia aaltopahvia ylemmän ja alemman työntöaisan ja moottorin väliin hankauksen välttämiseksi.

7.5 Varaosatilaus

Varaosatilauksessa tulisi olla seuraavat tiedot:

- laitteen tyyppi
- laitteen nimikenumero
- laitteen tunnusnumero
- tarvittavan varaosan varaosnumero

Ajankohtaiset hinnat ja tuotetiedot löydät nettisivulta www.isc-gmbh.info

8. Asianmukainen jätehuolto ja uusiokäyttö

Laite kuljetetaan pakkauksessa kuljetusvahinkojen estämiseksi. Tämä pakkaus on raaka-aineesta valmistettu ja siten uusiokäytettävä tai se voidaan saattaa takaisin luonnon raaka-ainekiertoalkuun. Laite ja sen lisävarusteet ovat valmistettu erilaisista materiaaleista, kuten esim. metallista ja muovista. Vie rikkiäiset rakenneosat asianmukaiseen ongelmajätehuoltoon. Kysy lähempiä tietoja erikoisliikkeestä tai kunnalta!

9. Virheenetsintäsuunnitelma

Varoitus: Ensin sammutetaan moottori ja irrotetaan sytytysjohto, ennen kuin valvontaa tai tarkistuksia suoritetaan.

Varoitus: Kun moottori on käynyt joitakin minutteja tarkistuksen tai korjauksen jälkeen, älä unohda, että pakokaasujen poisto ja muut osat ovat kuumia. Älä siis koske niihin palovammojen välttämiseksi.

Häiriö	Mahdollinen syy	Toimenpiteet
Rauhaton käynti, laitteen voimakas täinä	- Ruuvit löysät - Leikkuuteränkiinnitys löysä - Leikkuuterä epätasapainossa	- Ruuvit tarkistettava - Leikkuuteränkiinnitys tarkistettava - Leikkuuterä vaihdettava
Moottori ei toimi	- Jarruvipu ei painettuna - Kaasuvipu väärässä asennossa - Sytytystulppa rikki - Polttoainesäiliö tyhjä - Bensiinihana kiinn	- Jarruvipu painettava - Sääto tarkistettava - Sytytystulppa uusittava - Polttoainetta täytettävä - Bensiinihana avattava
Moottori käy rauhattomasti	- Ilmansuodatin likainen - Sytytystulppa likainen	- Ilmansuodatin puhdistettava - Sytytystulppa puhdistettava
Nurmikosta tulee keltainen, leikkaus epäsäännöllinen	- Leikkuuterä on tylsä - Leikkuuterä teroitettava - Moottorikierrosluku liian pieni	- Leikkuukorkeus liian alhainen - Oikea korkeus asennettava - Vipu asetettava maksimiin
Ruohonheitto on epäpuhdas	- Moottorikierrosluku liian pieni - Leikkuukorkeus liian alhainen - Leikkuuterät kuluneet - Keräyspussi tukossa	- Kaasuvipu asetettava maksimiin - Asetettava oikein - Leikkuuterät vaihdettava - Keräyspussi tyhjennettävä

ISC GmbH · Eschenstraße 6 · D-94405 Landau/Isar



Konformitätserklärung

- erklärt folgende Konformität gemäß EU-Richtlinie und Normen für Artikel
 explains the following conformity according to EU directives and norms for the following product
 déclare la conformité suivante selon la directive CE et les normes concernant l'article
 dichiara la seguente conformità secondo la direttiva UE e le norme per l'articolo
 verklaart de volgende overeenstemming conform EU richtlijn en normen voor het product
 declara la siguiente conformidad a tenor de la directiva y normas de la UE para el artículo
 declara a seguinte conformidade, de acordo com a directiva CE e normas para o artigo
 attesterer følgende overensstemmelse i medfør af EU-direktiv samt standarder for artikel
 förklarar följande överensstämmelse enl. EU-direktiv och standarder för artikeln
 vakuuttaa, että tuote täyttää EU-direktiivin ja standardien vaatimukset
 tõendab toote vastavust EL direktiivile ja standarditele
 vydává následující prohlášení o shodě podle směrnice EU a norem pro výrobek
 potrjuje sledečo skladnost s smernico EU in standardi za izdelak
 vydáva nasledujúce prehlásenie o zhode podľa smernice EÚ a noriem pre výrobok
 a cikkhez az EU-irányvonal és Normák szerint a következő konformitást jelenti ki
 deklaruje zgodność wymienionego poniżej artykułu z następującymi normami na podstawie dyrektywy WE.
 декларира съответното съответствие съгласно Директива на ЕС и норми за артикул
 paskaidro šādu atbilstību ES direktīvai un standartiem
 apibūdina šį atitikimą EU reikalavimams ir prekės normoms
 declară următoarea conformitate conform directivei UE și normelor pentru articolul
 δηλώνει την ακόλουθη συμμόρφωση σύμφωνα με την Οδηγία ΕΚ και τα πρότυπα για το προϊόν
 potvrđuje sljedeću usklađenost prema smjernicama EU i normama za artikl
 potvrđuje sljedeću usklađenost prema smjernicama EU i normama za artikl
 potvrđuje sledeću usklađenost prema smernicama EÚ i normama za artikla
 следующим удостоверяется, что следующие продукты соответствуют директивам и нормам ЕС
 проголошує про зазначену нижче відповідність виробу директивам та стандартам ЄС на виріб
 ja izjavuva slednata soobraznost soglasno EU-direktivata i normite za artikli
 Úrünü ile ilgili AB direktifleri ve normları gereğince aşağıda açıklanan uygunluğu belirtir
 erklærer følgende samsvar i henhold til EU-direktivet og standarder for artikkel
 Lýsir uppfyllingu EU-reglna og annarra staðla vöru

Benzin-Rasenmäher BG-PM 51 M-SE (Einhell)

- | | |
|---|---|
| <input type="checkbox"/> 2009/105/EC | <input checked="" type="checkbox"/> 2006/42/EC |
| <input type="checkbox"/> 2006/95/EC | <input type="checkbox"/> Annex IV
Notified Body:
Notified Body No.:
Reg. No.: |
| <input type="checkbox"/> 2006/28/EC | |
| <input type="checkbox"/> 2005/32/EC | |
| <input checked="" type="checkbox"/> 2004/108/EC | <input checked="" type="checkbox"/> 2000/14/EC_2005/88/EC |
| <input type="checkbox"/> 2004/22/EC | <input type="checkbox"/> Annex V |
| <input type="checkbox"/> 1999/5/EC | <input checked="" type="checkbox"/> Annex VI
Noise: measured $L_{WA} = 93,2$ dB (A); guaranteed $L_{WA} = 98$ dB (A)
P = KW; L/Ø = 51 cm
Notified Body: TÜV Süd Industrie Service GmbH; Westendstraße 199;
80686 München (0036) |
| <input type="checkbox"/> 97/23/EC | |
| <input type="checkbox"/> 90/396/EC | <input checked="" type="checkbox"/> 2004/26/EC
Emission No.: eIRL*97/68SA*2004/26*0097*00 |
| <input type="checkbox"/> 89/686/EC_96/58/EC | |

Standard references: EN 836; EN ISO 14982

Landau/Isar, den 13.01.2010

Weichselgartner/General Manager

Frank/Product-Management

First CE: 08
Art.-No.: 34.007.20 I.-No.: 01018
Subject to change without notice

Archive-File/Record: 3400720-39-4155050-08
Documents registrar: Mayn Robert
Wiesenweg 22, D-94405 Landau/Isar



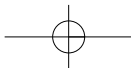
Ⓢ

Eftertryck eller annan duplicering av dokumentation och medföljande underlag för produkter, även utdrag, är endast tillåtet med uttryckligt tillstånd från ISC GmbH.

®

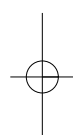
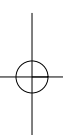
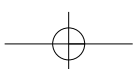
Tuotteiden dokumentaatioiden ja muiden mukaanliitettyjen asiakirjojen vain osittainkin kopiointi tai muunlainen monistaminen on sallittu ainoastaan ISC GmbH:n nimenomaisella luvalla.

- Ⓢ Förbehåll för tekniska förändringar
- ® Oikeus teknisiin muutoksiin pidätetään





A series of horizontal lines providing a writing area for the document.



S GARANTIBEVIS

Bästa kund,

Våra produkter genomgår en sträng kvalitetskontroll. Om denna produkt mot förmodan inte fungerar på rätt sätt, beklagar vi detta och ber dig att kontakta vår serviceavdelning under adressen som anges på garantikortet. Vi står även gärna till tjänst på telefon under servicenumret som anges nedan. Följande punkter gäller för att du ska kunna göra anspråk på garantin:

1. I dessa garantivillkor regleras extra garantitjänster. Garantianspråk som regleras enligt lag påverkas inte av denna garanti. Våra garantitjänster är gratis för dig.
2. Garantitjänsterna täcker endast in sådana brister som kan härledas till material- eller fabrikationsfel och är begränsade till arbetsuppgifter som syftar till att åtgärda dessa brister eller byta ut produkten. Tänk på att våra produkter endast får användas till ändamålsenligt syfte och inte har konstruerats för yrkesmässig, hantverksmässig eller industriell användning. Ett garantiavtal sluts därför ej om produkten ska användas inom yrkesmässiga, hantverksmässiga eller industriella verksamheter eller vid liknande aktiviteter. Vår garanti omfattar dessutom inte ersättning för transportskador, skador som kan härledas till missaktade monteringsanvisningar eller ej föreskriven installation, åsidosatt bruksanvisning (t ex anslutning till felaktig nätspänning eller strömart), missbruk eller ej ändamålsenliga användningar (t ex överbelastning av produkten eller användning av ej godkända insatsverktyg eller tillbehör), åsidosatta underhålls- och säkerhetsbestämmelser, främmande partiklar som har trängt in i produkten (t ex sand, sten eller damm), yttre våld eller yttre påverkan (t ex skador om produkten har fallit ned) samt normalt och användningsbundet slitage. Detta gäller särskilt för batterier som täcks av en 12 månaders garanti.

Anspråk på garanti upphör att gälla om ingrepp redan har gjorts i produkten.

3. Garantitiden uppgår till 2 år och gäller från datumet när produkten köptes. Medan garantitiden fortfarande gäller ska anspråk på garanti ställas inom två veckor efter att defekten fastställdes. Det är inte möjligt att ställa anspråk på garanti efter att garantitiden har löpt ut. Garantitiden förlängs inte när produkten repareras eller byts ut, dessutom medför sådana arbeten inte att en ny garantiid börjar gälla för produkten eller för ev. reservdelar som har monterats in. Detta gäller även vid hembesök.
4. För att du ska kunna ställa anspråk på garantin ska den defekta produkten skickas in i tillräckligt frankerat skick till adressen som anges nedan. Bifoga kvittot i original eller ett annat daterat köpebevis. Förvara därför kassakvittot på en säker plats! Beskriv orsaken till reklamationen så noggrant som möjligt. Om defekten i produkten täcks av våra garantitjänster, får du genast en reparerad eller ny apparat av oss.

Givetvis kan vi även, mot debitering, åtgärda skador som antingen inte täcks av garantin eller som har uppstått efter garantitidens slut. Skicka in produkten till nedanstående serviceadress.

TAKUUTODISTUS

Arvoisa asiakas,

tuotteemme läpikäyvät erittäin tiukan laadunvalvontatarkastuksen. Mikäli tämä laite ei kuitenkaan toimi moitteettomasti, valitamme tapahtunutta suuresti ja pyydämme sinua kääntymään teknisen asiakaspalvelumme puoleen käyttäen tässä takuukortissa annettua osoitetta. Voit halutessasi myös ottaa yhteyttä puhelimitse allaolevaan palvelunumeroon. Takuuvaateiden esittämistä koskevat seuraavat säädökset:

1. Nämä takuumääräykset koskevat laajennettuja takuusuurituksia. Ne eivät vaikuta lakimääräisiin takuusuuritusvaateisiin millään tavalla. Takuumme on sinulle maksuton.
2. Takuusuuritus kattaa ainoastaan sellaiset puutteellisuudet, jotka aiheutuvat materiaali- tai valmistusvirheistä, ja se on rajattu ainoastaan näiden puutteellisuuksien korjaamiseen tai laitteen korvaamiseen uudella. Ole hyvä ja ota huomioon, että laitteitamme ei ole suunniteltu ja valmistettu käytettäväksi pienteollisuus-, käsityöläis- tai teollisuustarkoituksiin. Takuusopimusta ei siksi synny, jos laitetta käytetään pienteollisuus-, käsityöläis- tai teollisuustyöpaikoilla tai näihin verrattavissa olevissa toimissa. Takuumme ei myöskään sisällä kuljetusvaurioiden tai sellaisten vaurioiden korvaussuurituksia, jotka ovat aiheutuneet asennusohjeen noudattamatta jättämisestä tai asiantuntemattomasta asennuksesta, käyttöohjeen noudattamatta jättämisestä (esim. liitäntä vääryntyyppiseen verkkovirtaan), vääryntyyppisestä tai virheellisestä käytöstä (esim. laitteen ylikuormittaminen tai hyväksymättömien työkalujen tai lisävarusteiden käyttäminen), huolto- ja turvallisuusmääräysten noudattamatta jättämisestä, vieraiden esineiden (esim. hiekan, kivien tai pölyjen) pääsystä laitteen sisään, väkivaltaisesta käsittelystä tai ulkopuolisista tekijöistä (esim. putoamisesta aiheutuneet vauriot) sekä käytöstä aiheutuvasta tavallisesta kulumisesta. Tämä koskee erityisesti niitä akkuja, joille me kuitenkin myönnämme 12 kuukauden pituisen takuun.

Takuuvaateet raukeavat, jos laitteelle on jo tehty jotain toimenpiteitä.

3. Takuuajaksi on 2 vuotta ja se alkaa laitteen ostopäivästä. Takuuvaateet tulee esittää ennen takuuajan päättymistä kahden viikon kuluessa siitä, kun olet havainnut vian. Takuuvaateiden esittäminen takuuajan päätyttyä ei ole mahdollista. Laitteen korjaus tai vaihto ei johda takuuajan pitenemiseen tai laitteen tai siihen mahdollisesti asennettujen varaosien takuuajan alkamiseen uudelleen alusta. Tämä koskee myös paikan päällä suoritettuja palveluja.
4. Takuuvaateesi esittämiseksi tulee viallinen laite lähettää postikulut maksettuna allaolevaan osoitteeseen. Ole hyvä ja liitä mukaan alkuperäinen maksukuitti tai muu päiväyksellä varustettu ostotosite. Säilytä tämän vuoksi kassakuitti huolella tositteena! Ole hyvä ja kuvaa valituksen syy meille mahdollisimman tarkoin. Jos takuumme kattaa laitteessa olevan vian, saat korjatun tai uuden laitteen välittömästi takaisin.

Tietysti korjaamme mielellämme korvausta vastaan myös sellaiset laitteiden viat, jotka eivät kuulu tai eivät enää kuulu takuumme piiriin. Lähetä tätä varten laite tekniseen asiakaspalveluumme allaolevalla osoitteella.