

Einhell[®]

GR Οδηγία χρήσης και συντήρησης
Βιδωτής κρούσης με πεπιεσμένο αέρα

6



Art.-Nr.: 41.389.10

I.-Nr.: 01026

DSS **260/2**





Προεξίτε την Οδηγία χρήσης



Να χρησιμοποιείτε προστασία για τα μάτια!



Να φοράτε ωτοασπίδες!

Αξιότιμε πελάτη !

Πριν εργαστείτε για πρώτη φορά με τον βιδωτή κρούσης σας διαβάστε την οδηγία χρήσης και συντήρησης. Την οδηγία αυτή να τη φυλάγετε πάντα κοντά στη συσκευή.

1. Τεχνικά στοιχεία

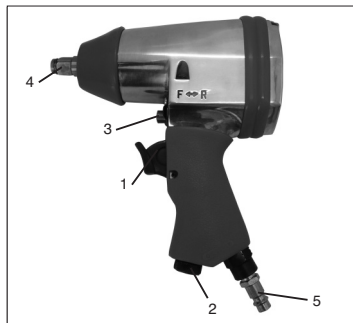
● ανώτ. ροπή στρέψης	312 Nm
● πεδίο εργασίας (ανώτ. σπείρωμα)	M14
● ανώτ. επιτρεπτή πίεση λειτουργίας	6,3 bar
● Αριθμός στροφών	7000 min ⁻¹
● Επίπεδο ακουστικής πίεσης LPA	83,9 dB(A)
● Επίπεδο θορύβου LWA	94,9 dB(A)
● Δόνηση \bar{a}_w	2,82 m/s ²
● Βάρος μηχανήματος	2,3 kg
● υποδοχή τετραγωνικής διατομής	1/2"
● κατανάλωση αέρα	περ. 115 l/min
● συνιστούμενη εσωτερική διάμετρος σωλήνα	Ø 8 χιλ.
● ποιότητα πεπιεσμένου αέρα καθαρισμένος	
● εφοδιασμός αέρα μέσω μονάδας με μειωτήρα πίεσης φίλτρου και λαδωτήρα νεφελώματος	
● δυναμικότητα του συμπιεστή πλήρωση του συμπιεστή περ. 250 l/min - αναλογεί σε ισχύ 2,2 kW	
● ρύθμιση για την εργασία ρυθμιζόμενη πίεση λειτουργίας στον μειωτήρα πίεσης ή στον μειωτήρα πίεσης φίλτρου 6 bar	

Προσοχή :

Όταν εργάζεστε με τον βιδωτή να φοράτε τον απαιτούμενο προστατευτικό ρουχισμό. Προσέξτε τους όρους ασφαλείας.

2. Απεικόνιση

- 1 μοχλός εκκίνησης
- 2 ρυθμιστής αέρα ή ρυθμιστής ροπής στρέψης
- 3 μοχλός αλλαγής για κατεύθυνση δεξιά-αριστερά
- 4 τετραγωνική υποδοχή άξονα
- 5 ενδέτης για σύνδεση πεπιεσμένου αέρα



3. Σωστή χρήση

Ο βιδωτής είναι ένα ευχείριστο εργαλείο που λειτουργεί με πεπιεσμένο αέρα για εργασίες στο σπίτι και στον τομέα αυτοκινήτων. Είναι ιδιαίτερα κατάλληλος για βιδώμα και ξεβιδώμα στον τομέα αυτοκινήτων (λάστιχα) και στον αγροτικό τομέα.

Ο αέρας εξάγεται προς τα κάτω. Τα εξαρτήματα βιδώσης, οι επιμηκύνσεις με ασφαλιστικό αξόνισκο και το λαστιχάκι ασφαλείας συμφωνούν προς DIN. Τα εξαρτήματα για το βιδώμα μπαίνουν και βγαίνουν εύκολα. Η σύνδεση του πεπιεσμένου αέρα γίνεται μέσω ενδέτη και ταχείας ζεύξης.

Οι επισκευές και το σέρβις να γίνονται μόνο από αναγνωρισμένα ειδικευμένα συνεργεία.

Προσοχή !

Μία μικρότερη εσωτερική διάμετρος του σωλήνα και πολύ μακρύτερο καλώδιο προκαλούν μία χαμηλότερη απόδοση της συσκευής.

4. Υποδείξεις ασφαλείας

Να προστατεύετε τον εαυτό σας και το περιβάλλον σας με κατάλληλα μέτρα πρόληψης ατυχημάτων.

- Μη χρησιμοποιείτε τον βιδωτή κρούσης για άλλο σκοπό από αυτόν για τον οποίο προορίζεται.
- Να φυλάγετε τα εργαλεία πεπιεσμένου αέρα μακριά από τα παιδιά.
- Να εργάζεστε μόνο όταν είναι είστε ξεκούραστοι και συγκεντρωμένοι.
- Η σύνδεση του πεπιεσμένου αέρα να γίνεται μόνο μέσω ταχείας ζεύξης.

GR

- Η ρύθμιση του πεπιεσμένου αέρα να γίνεται μόνο μέσω μειωτήρα πίεσης.
- Σαν πηγή ενέργειας να μη χρησιμοποιείτε οξυγόνο ή άλλα ευφλεκτα αέρια.
- Πριν αρχίσετε εργασίες επισκευής και συντήρησης να διακόπτετε τον πεπιεσμένο αέρα.
- Να χρησιμοποιείτε μόνο γνήσια ανταλλακτικά.
- Μην την αφήνετε ποτέ να λειτουργεί σε πλήρη αριθμό στροφών χωρίς φορτίο.
- Όταν εργάζεστε με τον βιδωτή να φοράτε τον κατάλληλο προστατευτικό ρουχισμό.
- Να φοράτε γηλοπροστασία και γάντια !

5. Λειτουργία

Αφού τυλίξετε πρώτα 2 έως 3 στρώσεις μονωτική ταινία στο σπείρωμα, βιδώστε το φικς που θα βρείτε στη συσκευασία στη σύνδεση αέρα. Βάλτε το απαιτούμενο εργαλείο στην τετράγωνη υποδοχή (16). Ρυθμίστε τη σωστή κατεύθυνση περιστροφής στο περιστρεφόμενο έμβολο.

R= αριστερά - ξεβιδώμα βίδας, F= δεξιά - βιδώμα βίδας. Βάλτε το εξάρτημα (μύτη) στην κεφαλή της βίδας. Πιέστε το μοχλό εκκίνησης. Με ελαφριά πίεση και σύγχρονο στρίψιμο του ρυθμιστή αέρα μπορεί να γίνει η ρύθμιση του αέρα. **Μαρκάρισμα 4 = ανώτ. ροπή στρέωσης, μαρκάρισμα 1 = ελάχ. ροπή στρέψης.** Η σύνδεση με τον πεπιεσμένο αέρα γίνεται μέσω εύκαμπτου σωλήνα με ταχεία ζεύξη.

Με τον σωλήνα πεπιεσμένου αέρα LW 8χλ. θα έχετε την καλύτερη απόδοση της συσκευής σας.

6. Συντήρηση και περιποίηση

Η τήρηση των υποδείξεων συντήρησης είναι εγγύηση μακράς διάρκειας αντοχής και λειτουργίας χωρίς βλάβες αυτού του προϊόντος ποιότητας. Προϋπόθεση για διαρκή άψογη λειτουργία του βιδωτή σας είναι η τακτική λίπανση. Να χρησιμοποιείται μόνο ειδικό λιπαντικό.

Έχετε τις εξής δυνατότητες λίπανσης:

6.1 μέσω λαδωτή νεφελώματος

Σε μία πλήρη μονάδα συντήρησης συμπεριλαμβάνεται ένας λαδωτής νεφελώματος που βρίσκεται στον συμπιεστή.

6.2 με το χέρι

Πριν από κάθε λειτουργία του βιδωτή σας να βάζετε 3-5 σταγόνες ειδικό λάδι για εργαλεία στην σύνδεση του πεπιεσμένου αέρα. Εάν η συσκευή σας δεν χρησιμοποιηθεί για μερικές ημέρες, πρέπει πριν την νέα της λειτουργία να τη λαδώσετε με 5-10 σταγόνες λάδι που θα βάλετε στη σύνδεση του πεπιεσμένου αέρα.

Να φυλάγετε τη συσκευή σας σε στεγνό χώρο.

7. Εξαρτήματα

Ειδικό λάδι για εργαλεία με πεπιεσμένο αέρα Αριθμ.ειδ.41.383.10 500ml

8. Από την εγγύηση αποκλείονται τα εξής:

- τεμάχια που υπόκεινται σε κοινή φθορά
- βλάβες που οφείλονται σε όχι επιτρεπτή πίεση
- βλάβες που οφείλονται σε όχι προετοιμασμένο πεπιεσμένο αέρα
- βλάβες που οφείλονται σε όχι σωστή χρήση ή σε επισκευή από τρίτους

9. Παραγγελία ανταλλακτικών

Όταν παραγγέλλετε ανταλλακτικά να μη ξεχάσετε να αναφέρετε τα εξής στοιχεία:

- Τύπος συσκευής
 - Αριθμός είδους της συσκευής
 - Χαρακτηριστικός αριθμός (Ident Nr.) της συσκευής
 - Αριθμός του ανταλλακτικού
- Για ισχύουσες τιμές και πληροφορίες www.isc-gmbh.info

ISC GmbH
 Eschenstraße 6
 D-94405 Landau/Isar

Konformitätserklärung



- | | |
|---|---|
| <ul style="list-style-type: none"> Ⓒ erklårt folgende Konformität gemäß EU-Richtlinie und Normen für Artikel Ⓓ declares conformity with the EU Directive and standards marked below for the article Ⓔ déclare la conformité suivante selon la directive CE et les normes concernant l'article Ⓕ verklaart de volgende conformiteit in overeenstemming met de EU-richtlijn en normen voor het artikel Ⓖ declara la siguiente conformidad a tenor de la directiva y normas de la UE para el artículo Ⓗ declara a seguinte conformidade de acordo com a directiva CE e normas para o artigo Ⓙ förklarar följande överensstämmelse enl. EU-direktiv och standarder för artikeln Ⓚ ilmoittaa seuraavaa Euroopan unionin direktiivien ja normien mukaista yhdenmukaisuutta tuotteelle Ⓛ erklærer herved følgende samsvar med EU-direktiv og standarder for artikkel Ⓜ заявляет о соответствии товара следующим директивам и нормам ЕС Ⓝ izjavljuje sljedeću uskladenost s odredbama i normama EU za artikl. Ⓟ declară următoarea conformitate cu linia directoare CE și normele valabile pentru articolul. Ⓡ ürün ile ilgili olarak AB Yönetmelikleri ve Normları gereğince aşağıdaki uygunluk aşkıkla mastı sunar. Ⓣ δηλώνει την ακόλουθη συμμόρφωση με την Οδηγία ΕΕ και τα πρότυπα για το προϊόν | <ul style="list-style-type: none"> Ⓛ dichiara la seguente conformità secondo la direttiva UE e le norme per l'articolo Ⓜ attesterer følgende overensstemmelse i henhold til EU-direktiv og standarder for produkt Ⓝ prohlašuje následující shodu podle směrnice EU a norem pro výrobek. Ⓓ a következő konformitást jelenti ki a termékek-re vonatkozó EU-irányvonalak és normák szerint Ⓔ pojasnjuje sledečo skladnost po smernici EU in normah za artikel. Ⓗ deklaruje zgodność wymienionego ponizej artykułu z następującymi normami na podstawie dyrektywy WE. Ⓡ vydáva nasledujúce prehlásenie o zhode podľa smernice EÚ a noriem pre výrobok. Ⓛ декларира следното съответствие съгласно директивите и нормите на ЕС за продукта. Ⓡ заявляє про відповідність згідно з Директивою ЄС та стандартами, чинними для даного товару Ⓜ deklareerib vastavuse järgnevale EL direktiivi dele ja normidele Ⓗ deklaruoja atitiktį pagal ES direktyvas ir normas Ⓡ strajpsnui izjavljuje sledeći konformitet u skladu s odredbom EZ i normama za artikl Ⓡ Atbilstības sertifikāts apliecina zemāk minēto preču atbilstību ES direktīvām un standartiem |
|---|---|

Druckluftschlagschrauber DSS 260/2

- | | |
|---|---|
| <input checked="" type="checkbox"/> 98/37/EG | <input type="checkbox"/> 87/404/EWG |
| <input type="checkbox"/> 73/23/EWG_93/68/EEC | <input type="checkbox"/> R&TTED 1999/5/EG |
| <input type="checkbox"/> 97/23/EG | <input type="checkbox"/> 2000/14/EG: |
| <input type="checkbox"/> 89/336/EWG_93/68/EEC | <input type="checkbox"/> 95/54/EG: |
| <input type="checkbox"/> 90/396/EWG | <input type="checkbox"/> 97/68/EG: |
| <input type="checkbox"/> 89/686/EWG | |

EN 792-9

Landau/Isar, den 03.04.2006

[Signature]
 Wechsungartner
 General-Manager

[Signature]
 Vogelmann
 Product-Management

Art.-Nr.: 41.389.10 I.-Nr.: 01026 Archivierung: 4138910-18-4155050
 Subject to change without notice

GARANTIEURKUNDE

Auf das in der Anleitung bezeichnete Gerät geben wir 2 Jahre Garantie, für den Fall, dass unser Produkt mangelhaft sein sollte. Die 2-Jahres-Frist beginnt mit dem Gefahrenübergang oder der Übernahme des Gerätes durch den Kunden. Voraussetzung für die Geltendmachung der Garantie ist eine ordnungsgemäße Wartung entsprechend der Bedienungsanleitung sowie die bestimmungsgemäße Benutzung unseres Gerätes.

Selbstverständlich bleiben Ihnen die gesetzlichen Gewährleistungsrechte innerhalb dieser 2 Jahre erhalten. Die Garantie gilt für den Bereich der Bundesrepublik Deutschland oder der jeweiligen Länder des regionalen Hauptvertriebspartners als Ergänzung der lokal gültigen gesetzlichen Vorschriften. Bitte beachten Sie Ihren Ansprechpartner des regional zuständigen Kundendienstes oder die unten aufgeführte Serviceadresse.

ISC GmbH · International Service Center
Eschenstraße 6 · D-94405 Landau/Isar (Germany)
Info-Tel. 0180-5 120 509 · Telefax 0180-5 835 830
Service- und Infoserver: <http://www.isc-gmbh.info>

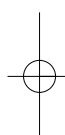
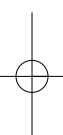
Ⓢ Εγγύηση

Για τη συσκευή που αναφέρεται στην Οδηγία χρήσης παρέχουμε εγγύηση 2 ετών για την περίπτωση κατά την οποία το προϊόν μας αποδίδει ελαττωματικό. Η προθεσμία των 2 ετών αρχίζει με την μεταβίβαση των κινδύνων ή την παραλαβή της συσκευής από τον πελάτη. Προϋπόθεση για την άσκηση της εγγύησης είναι η σωστή συντήρηση σύμφωνα με την Οδηγία χρήσης καθώς και η χρήση της συσκευής με τον σκοπό για τον οποίο προορίζεται.

Φυσικά διατηρείτε όλα τα δικαιώματα της νόμιμης εγγύησης στα πλαίσια των 2 ετών.

Η εγγύηση ισχύει εντός της Ομοσπονδιακής Δημοκρατίας της Γερμανίας ή εντός της χώρας του εκάστοτε τοπικού εκπροσώπου πωλητών ως συμπληρωμα των τοπικών διατάξεων. Παρακαλούμε να προσέξτε τον αριθμό του τοπικού τμήματος εξυπηρέτησης πελατών ή την καλύτερη αναφερόμενη διεύθυνση σερίς.

Ⓢ Ο κατασκευαστής διατηρεί το δικαίωμα τεχνικών αλλαγών



®

Η ανατύπωση ή άλλη αναπαραγωγή τεκμηρίωσης και συνοδευτικών φυλλαδίων των προϊόντων της εταιρείας, ακόμη και σε αποσπάσματα, επιτρέπεται μόνο μετά από ρητή έγκριση της εταιρείας ISC GmbH.

EH 07/2006

