

Einhell®

GC-RS 2540 CB
GC-RS 2845 CB

DK/ Original betjeningsvejledning
N El-dreven støjsvag kompostkværn

S Original-bruksanvisning
Tystgående elektrisk
kompostkvarn

FIN Alkuperäiskäyttöohje
Hiljainen sähkösilppuri

RUS Оригинальное руководство по
эксплуатации
Электрический малошумный
измельчитель

EE Originaalkasutusjuhend
Vaikne elektriline oksapurustaja

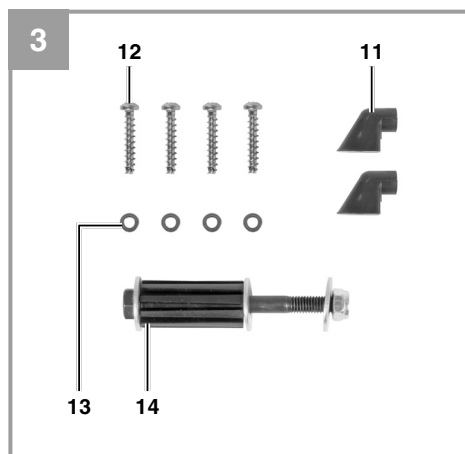
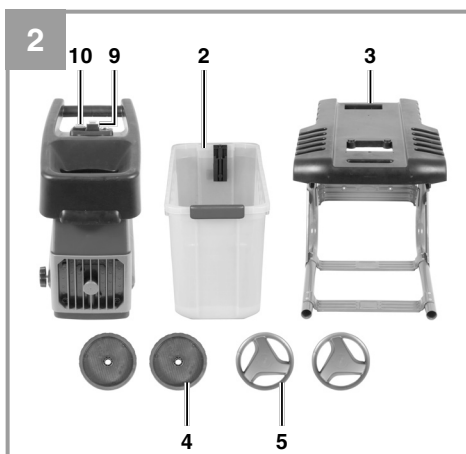
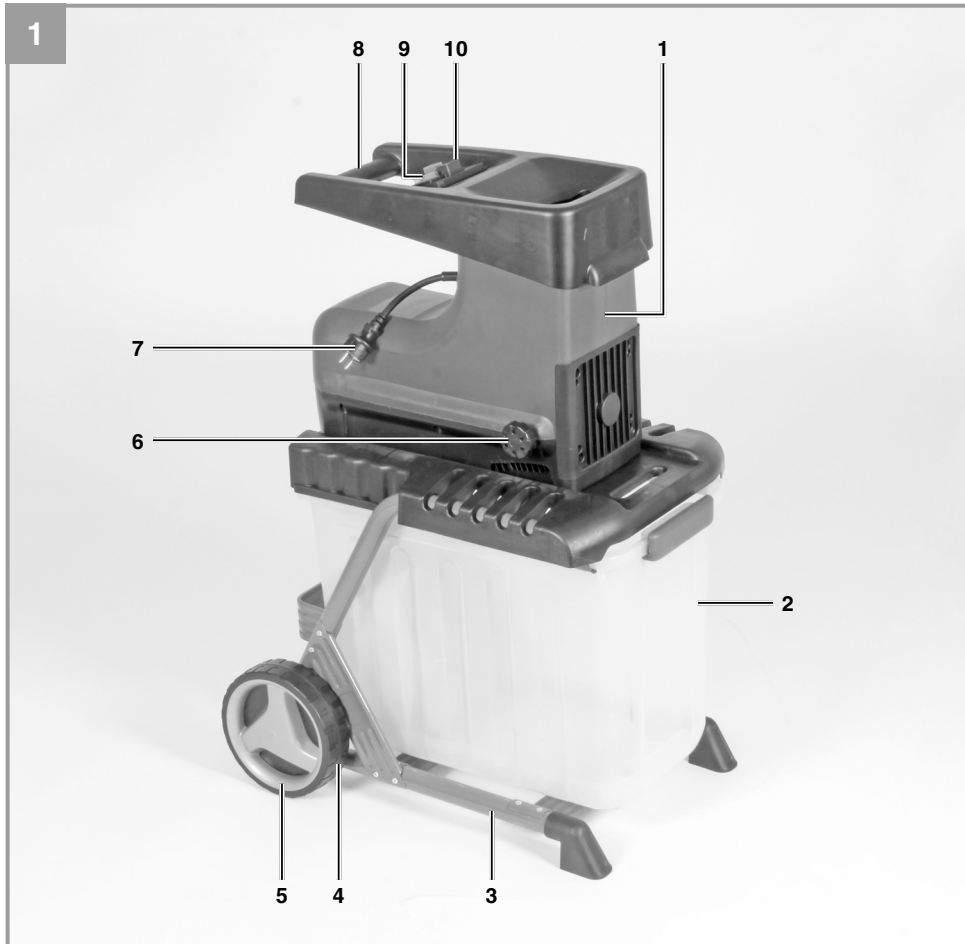
LV Orģinālā lietošanas instrukcija
Elektriskais klusas darbības
smalcinātājs

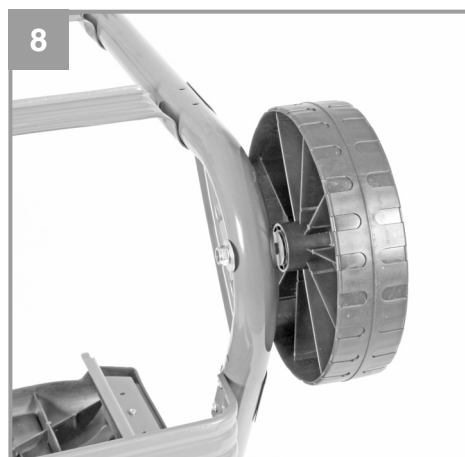
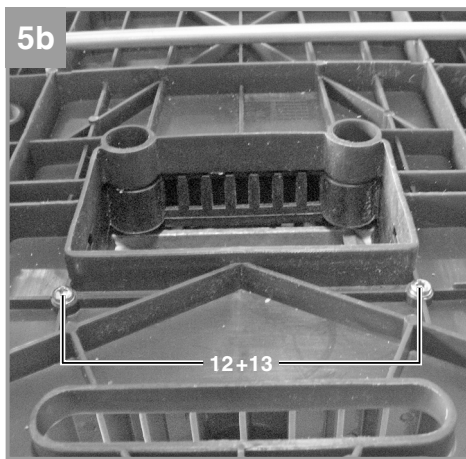
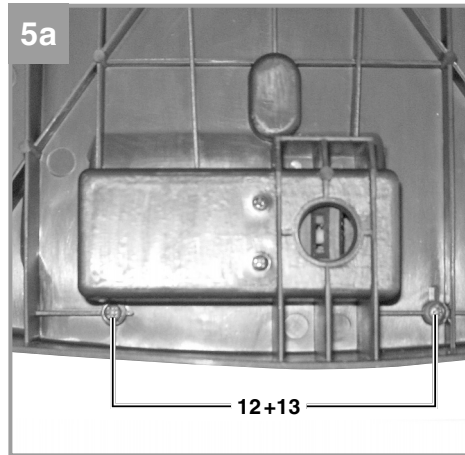
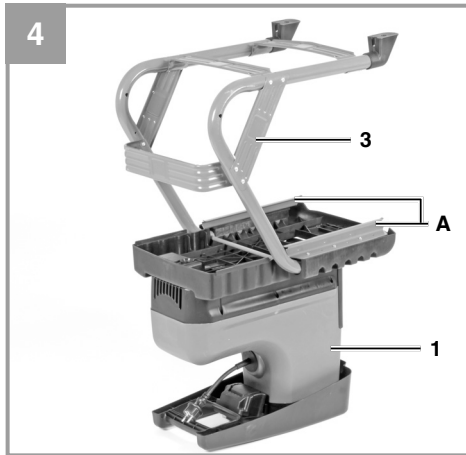
LT Originali naudojimo instrukcija
Elektrinis tyliai veikiantis
smulkintuvas

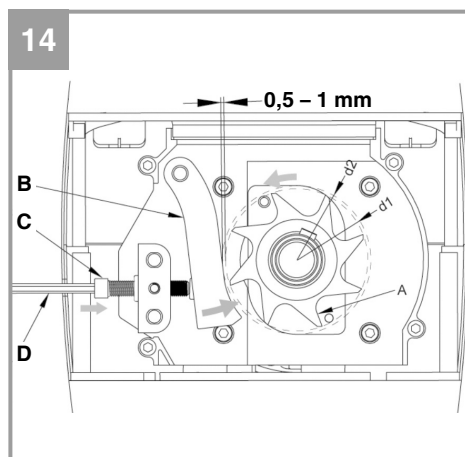
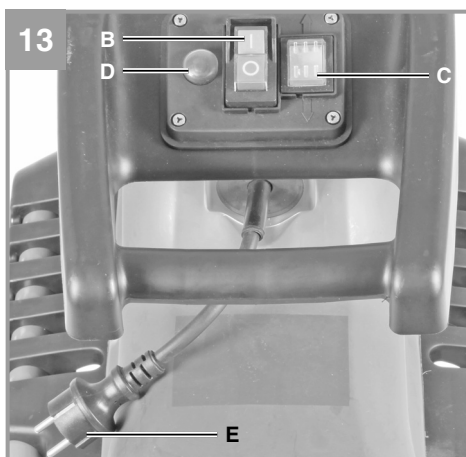
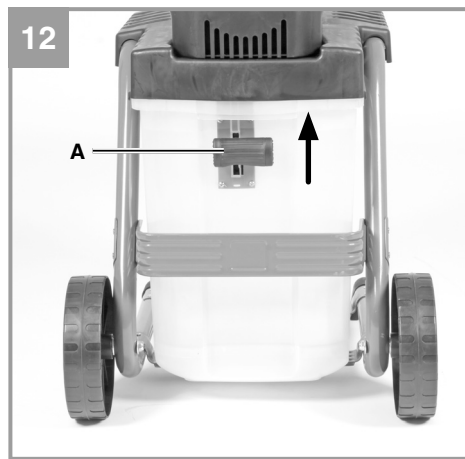
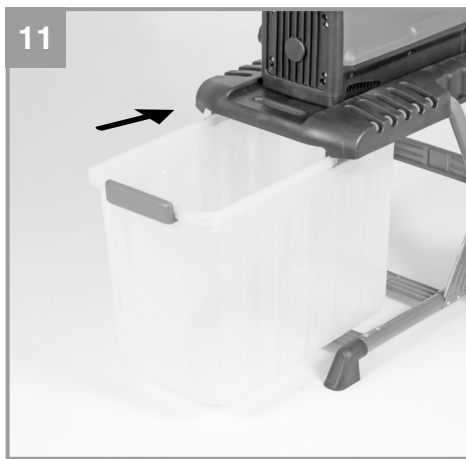
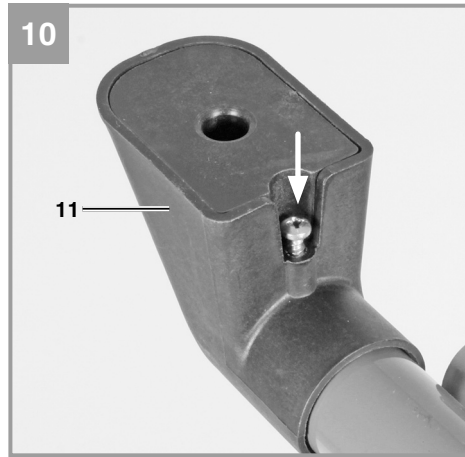


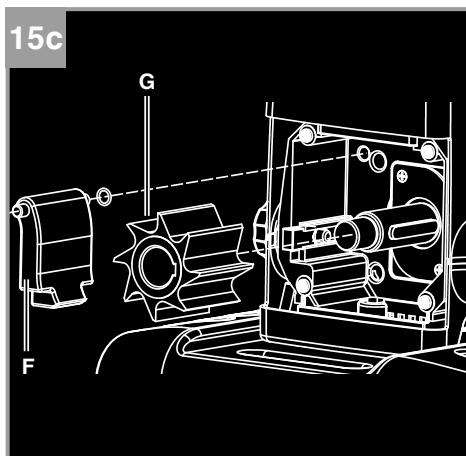
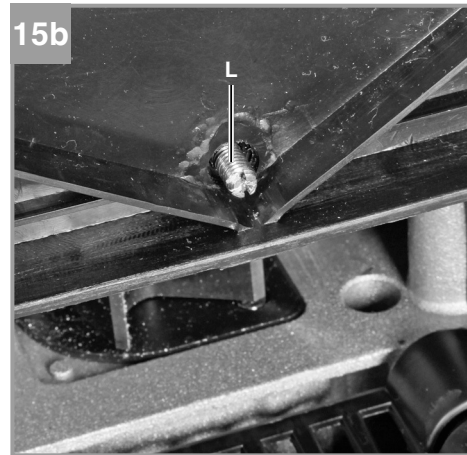
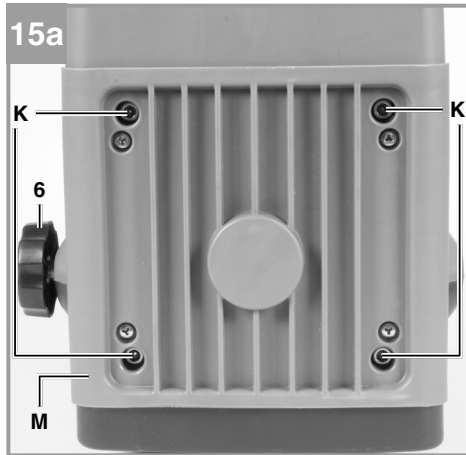
Art.-Nr.: 34.305.98 (GC-RS 2540 CB)
Art.-Nr.: 34.306.30 (GC-RS 2845 CB)

I.-Nr.: 11025
I.-Nr.: 11015









16

1	2	3	4	5	7	9
					8	
6		<p>Vor Arbeiten am Schneidwerkzeug, Netzstecker ziehen!</p>				

Fare!

Ved brug af el-værktøj er der visse sikkerhedsforanstaltninger, der skal respekteres for at undgå skader på personer og materiel. Læs derfor betjeningsvejledningen / sikkerhedsanvisningerne grundigt igennem. Opbevar betjeningsvejledningen et praktisk sted, så du altid kan tage den frem efter behov. Husk at lade betjeningsvejledningen / sikkerhedsanvisningerne følge med værktøjet, hvis du overdrager det til andre. Vi fraskriver os ethvert ansvar for skader på personer eller materiel, som måtte opstå som følge af, at anvisningerne i denne betjeningsvejledning, navnlig vedrørende sikkerhed, tilsidesættes.

1. Sikkerhedsanvisninger

Relevante sikkerhedsanvisninger finder du i det medfølgende hæfte.

Fare!

Læs alle sikkerhedsanvisninger og øvrige anvisninger. Følges anvisningerne, navnlig sikkerhedsanvisningerne, ikke nøje som beskrevet, kan elektrisk stød, brand og/eller svære kvæstelser være følgen. **Alle sikkerhedsanvisninger og øvrige anvisninger skal gemmes.**

Oplysningsskiltets betydning (se fig. 16)

- 1: Vigtigt! Læs betjeningsvejledningen, og følg advarsler og sikkerhedsanvisninger.
- 2: Pas på roterende knive. Hold hænder og fødder borte fra åbninger, når maskinen kører.
- 3: Vigtigt! Personer, som ikke deltager i arbejdet, samt dyr skal holdes borte fra arbejdszonen.
- 4: Vigtigt! Beskyt maskinen mod fugt; må ikke udsættes for regn.
- 5: Vigtigt! Bær sikkerhedsbriller, høreværn, beskyttelseshandsker samt solidt, tætsiddende arbejdstøj!
- 6: Hver gang, inden du begynder arbejder på selve kompostkværnen, f.eks. indstilling, rengøring, osv., skal maskinen slukkes og stikket tages ud af stikkontakten; det samme gælder, hvis netledningen beskadiges.
- 7: Forklaring til sikkerhedsafbryderen på opsamlingsboksen:
Kontakt i position "Lås i": Opsamlingsboksen er låst fast. Kompostkværnen kan tændes.
Kontakt i position "Lås op": Opsamlingsboksen er ikke låst og kan tages ud. Kompostkværnen kan ikke tændes.

- 8: Forklaring til arm til indstilling af modkniv: Ved at dreje højre om mindskes afstanden mellem knivvalse og modkniv. Ved at dreje venstre om øges afstanden mellem knivvalse og modkniv.
- 9: Rotationsomskifter:
Forklaring af rotationsomskifter: se punkt 6.4

2. Produktbeskrivelse og leveringsomfang**2.1 Produktbeskrivelse (fig. 1-3)**

1. Motorenhed
2. Opsamlingsboks til kompostmateriale
3. Understel
4. Hjul
5. Hjulcapsler
6. Knap til indstilling af modkniv
7. Netstik
8. Transportgreb
9. Rotations-inverter
10. Tænd/Sluk-knap
11. Standfodder (inkl. fastspændingsskrue)
12. 4x skrue til montage af motorenhed
13. 4x spændeskive til montage af motorenhed
14. 2x skruesæt til hjulmontage (inkl. hjulbøsning, spændeskiver og møtrik)
15. Påfyldningstragt

2.2 Leveringsomfang

Kontroller på grundlag af det beskrevne leveringsomfang, at varen er komplet. Hvis nogle dele mangler, bedes du senest inden 5 hverdage efter købet af varen henvende dig til vores servicecenter eller det sted, hvor du har købt varen, med forevisning af gyldig købskvittering. Vær her opmærksom på garantioversigten, der er indeholdt i serviceinformationerne bagest i vejledningen.

- Åbn pakken, og tag forsigtigt maskinen ud af emballagen.
- Fjern emballagematerialet samt emballage- og transportsikringer (hvis sådanne forefindes).
- Kontroller, at der ikke mangler noget.
- Kontroller maskine og tilbehør for transportskader.
- Opbevar så vidt muligt emballagen indtil garantiperiodens udløb.

Fare!

Maskinen og emballagematerialet er ikke legetøj! Børn må ikke lege med plastikposer, folier og smådele! Fare for indtagelse og kvælning!

- Original betjeningsvejledning
- Sikkerhedsanvisninger

3. Formålsbestemt anvendelse

El-kompostkvarnen må kun bruges til at knuse organisk haveaffald. Kom biologisk nedbrydeligt materiale, som f.eks. blade, grene, blomsterrester osv. i fødetragten.

Saven må kun anvendes i overensstemmelse med dens tiltænkte formål. Enhver anden form for anvendelse er ikke tilladt. Vi fraskriver os ethvert ansvar for skader, det være sig på personer eller materiel, som måtte opstå som følge af, at maskinen ikke er blevet anvendt korrekt. Ansvaret bæres alene af brugeren/ejeren.

Bemærk, at vore produkter ikke er konstrueret til erhvervsmæssig, håndværksmæssig eller industriel brug. Vi fraskriver os ethvert ansvar, såfremt produktet anvendes i erhvervsmæssigt, håndværksmæssigt, industrielt eller lignende øjemed.

4. Tekniske data**GC-RS 2540 CB**

Netspænding:230-240 V ~ 50 Hz
 Effektforbrug:2500 W (S6-40%)
2000 W (S1)
 Omdrejningstal for knivvalse, ubelastet: ..40 min⁻¹
 Grendiameter: max. 40 mm
 Lydtryksniveau L_{pA}: 80,9 dB (A)
 Usikkerhed K 3 dB (A)
 Lydeffektniveau L_{WA}: 94 dB (A)
 Vægt:30 kg
 Kapslingsklasse: I

GC-RS 2845 CB

Netspænding:230-240 V ~ 50 Hz
 Effektforbrug:2800 W (S6-40%)
2300 W (S1)
 Omdrejningstal for knivvalse, ubelastet: ..40 min⁻¹
 Grendiameter: max. 45 mm
 Lydtryksniveau L_{pA}: 79,4 dB (A)
 Usikkerhed K 3 dB (A)
 Lydeffektniveau L_{WA}: 92 dB (A)
 Vægt:31 kg
 Kapslingsklasse: I

Driftsart S6 40%: Kontinuerlig drift med intermitterende belastning (cyklusvarighed 10 min). For at undgå overophedning af motoren må den køre med den angivne mærkeeffekt i 40% af cyklusens varighed og skal herefter køre videre uden belastning i 60% af cyklusens varighed.

Støjudvikling og vibration skal begrænses til et minimum!

- Brug kun intakte og ubeskadigede maskiner.
- Vedligehold og rengør maskinen med jævne mellemrum.
- Tilpas arbejdsmåden efter maskinen.
- Overbelast ikke maskinen.
- Lad i givet fald maskinen underkaste et eftersyn.
- Sluk maskinen, når den ikke benyttes.
- Bær handsker.

Forsigtig!**Tilbageværende risici**

Også selv om du betjener el-værktøjet forskriftsmæssigt, er der stadigvæk nogle risikofaktorer at tage højde for. Følgende farer kan opstå, alt efter el-værktøjets type og konstruktionsmåde:

1. Lungeskader, såfremt der ikke bæres egnet støvmaske.
2. Høreskader, såfremt der ikke bæres egnet høreværn.
3. Helbredsskader, som følger af hånd-armvibration, såfremt værktøjet benyttes over et længere tidsrum eller ikke håndteres og vedligeholdes forskriftsmæssigt.

5. Inden ibrugtagning

Inden du slutter høvlen til strømforsyningsnettet, skal du kontrollere, at dataene på mærkepladen stemmer overens med netdataene.

Advarsel!

Træk altid stikket ud af stikkontakten, inden du foretager indstillinger på høvlen.

1. Skru motorenheden (fig. 4/ pos.1) sammen med understellet (fig. 4/ pos.3). Brug hertil skrueerne (fig. 3/ pos. 12) og spændeskiverne (fig. 5a+5b/pos. 13).
2. Sæt hjulene på understellet. En bøsning presses ind i boringen i hvert hjul (fig. 6). Herefter stikkes 1 skrue med spændeskive gennem bøsningen i hvert hjul (fig.7), og hjulene skrues sammen med understellet (fig.8). Læg en spændeskive under før og efter rørstængerne. Pres hjulkapslerne på hjulene (fig. 9).
3. Sæt standerfodderne (fig. 10/ pos. 11) på understellet, som vist på fig. 10.
4. Pres opsamlingsboksen med sikkerhedsafbryder (fig. 12/ pos. A) ind i indtaget som vist på fig. 11. Sørg for, at opsamlingsboksen løber oven over ledeskinnerne (fig. 4/pos. A).
5. Lås opsamlingsboksen med sikkerhedsafbryder (fig. 12/ pos. A) fast ved at skubbe den op.

6. Betjening

Bemærk venligst lovmæssige bestemmelser vedrørende støjbeskyttelse, som kan variere fra sted til sted.

6.1 Nettilslutning

Slut maskinen til det netstik (fig.13/ pos. E) med en forlængerledning. Se også angivelser i sikkerhedsanvisningerne.

6.2 Tænd/Sluk-knap (fig. 13/pos. B)

- Tryk på den grønne knap for at tænde kompostkværnen.
- Tryk på den røde knap for at slukke.

Bemærk: Kværnen er udstyret med en nulspændingsafbryder. Dette forhindrer, at kværnen starter uforvarende op efter strømafbrydelse.

6.3 Sikkerhedsafbryder (fig. 12/ pos. A)

Opsamlingsboksen skal befinde sig i sin position, og sikkerhedsafbryderen skal være blokeret som vist på fig. 12.

6.4 Rotations-inverter (Fig. 13/ pos. C)

Vigtigt! Rotations-inverteren kan kun aktiveres, når kompostkværnen er slukket.

Position “↓”

Materialet trækkes automatisk ind af kniven og findeles.

Position “↑”

Kniven drejer modsat rundt, så materiale, der sidder i klemme, frigøres. Når rotations-inverteren er blevet sat i position “↑”, skal du holde den grønne knap på tænd/sluk-knappen inde. Kniven omstilles til modsat omdrejningsretning. Slippes tænd/sluk-knappen, standser kompostkværnen automatisk.

Vigtigt! Vent altid, indtil kompostkværnen er standset helt, inden den tændes igen.

Bemærk: Motoren starter ikke, når rotations-inverteren er i midterstilling.

Store genstande eller træstykker fjernes ved gentagen aktivering i både skære- og frigørelsesretningen.

6.5 Motorbeskyttelsesafbryder (fig. 13 / pos. D)

Overbelastes motoren (f.eks. fordi knivene blokerer), standser kværnen efter et par sekunder. For at beskytte motoren mod beskadigelse afbryder motorbeskyttelsesafbryderen automatisk for strømtilførslen. Vent mindst 1 min., inden du trykker på tilbagesstillingsknappen for genstart.

Tryk herefter på tænd/sluk-knappen.

Er kniven blokeret, flytter du rotations-inverteren til venstre i position “↑”, inden du tænder for kompostkværnen igen.

6.6 Anvisninger til arbejdet

- Følg alle sikkerhedsanvisninger (vedlagte hæfte).
- Brug arbejdshandsker, sikkerhedsbriller og høreværn.
- Det materiale, der skal hakkes, fyldes i i den side, der har den største åbning i påfyldningsstragten (fig. 1/pos. 15).
- Det tilførte materiale trækkes ind automatisk. VIGTIGT! Længere materiale, som rager ud over maskinen, kan svippe frem og tilbage, når det trækkes ind – hold god afstand.
- Pas på ikke at tilføre så meget materiale, at påfyldningsstragten stopper til.
- Vissent, fugtigt haveaffald, som har ligget i flere dage, skal findeles skiftevis med grene. Herved undgås det, at materialet sætter sig

fast i påfyldningstragten.

- Blød affald (f.eks. køkkenaffald) må ikke kommes i kværnen, men skal komposteres, som det er.
- Løvholdigt, kraftigt forgrentet materiale skal findeles helt igennem, inden der tilføres nyt materiale.
- Udkastningsåbningen må ikke stoppes til af findelt materiale – fare for ophobning.
- Ventilationssprækken må ikke overdækkes.
- Undgå uafbrudt påfyldning af svært materiale eller kraftigt grenværk. Det kan forårsage blokering af knivene.
- Brug en nedstopper eller en haspe til at fjerne blokerede genstande fra trag- eller udkastningsåbningen.

Bemærk: Materialet knuses, splintres og overskæres af knivvalsen, hvilket er gunstigt for nedbrydningsprocessen under komposteringen.

6.7 Tømning af opsamlingsboks

Opsamlingsboksens fyldniveau fremgår af slidserne i siden på afdækningen.

Tøm opsamlingsboksen i god tid for at undgå overopfyldning.

Tømning foretages på følgende måde:

- Sluk for maskinen på tænd/sluk-knappen.
- Frigør opsamlingsboksen ved at presse sikkerhedsafbryderen (fig. 12/ pos. A) ned.
- Tag opsamlingsboksen ud fortil.

6.8 Indstilling af modkniv (fig. 14)

Modkniv og knivvalse er justeret optimalt fra fabrikkens side. Kun ved nedslidning kan det være nødvendigt med en efterjustering af modkniven (tænd kompostkværnen). For optimal drift skal afstanden mellem modkniv (pos. B) og fræseværk (pos. A) være ca. 0,50.

Til det befinder der sig en indstillingsanordning på højre side af plathuset. Drej knoppen mod højre, så skruen (pos. C) bevæger sig mod fræseværket. Efter en halv omdrejning er modkniven kommet 0,50 mm tættere på fræseværket. Kontroller herefter, om kniven skærer som ønsket.

VIGTIGT: Hvis fræseværket berører modkniven, vil der ske efterskæring, og der kan falde små metalspån ud af udkastningsåbningen. Dette er ingen fejl, men skal dog efterjusteres i nødvendigt omfang, da modkniven ellers vil slides for hurtigt.

Hvis modkniven ikke kan justeres yderligere, har den nået sin slidgrænse og skal skiftes ud.

Vigtigt: Brug handsker!

- **Sluk maskinen og træk stikket ud af stikkontakten.**
- Frigør opsamlingsboksen og fjern den.
- Løsn knappen til indstilling af modkniven (fig. 15a/pos. 6) ca. 5 omdrejninger.
- Løsn de 4 unbrakoskruer (fig. 15a/pos. K) komplet. Unbrakoskruerne kan kun løsnes, de kan ikke tages af.
- Løsn sikringssskruen på undersiden af maskinen (fig. 15b/pos. L) indtil anslag. Sikringssskruen kan kun løsnes, den kan ikke tages af.
- Nu kan låget (fig. 15a/pos. M) fjernes.
- Fræseværktøj (fig. 16/pos. G) og modkniv (fig. 16/pos. F) kan nu fjernes og kontrolleres. Slidte eller beskadigede dele skal erstattes. Anvend kun de udvalgte reservedele fra producenten (se „Reservedelsbestilling“).
- Montering gennemføres i omvendt rækkefølge. Sikr, at fræseværktøjet er justeret rigtigt (kontrollér krumningen på knivens takker). Kontrollér, at skrueene sidder godt fast.
- Til sidst skal modkniven indstilles på ny som beskrevet ovenfor.

7. Udskiftning af nettilslutningsledning

Fare!

Hvis produktets nettilslutningsledning beskadiges, skal den skiftes ud af producenten eller dennes kundeservice eller af person med lignende kvalifikationer for at undgå fare for personskade.

8. Rengøring, vedligeholdelse og reservedelsbestilling

Fare!

Træk stikket ud af stikkontakten inden vedligeholdelsesarbejde.

8.1 Vedligeholdelse og opbevaring

- Rengør apparatet regelmæssigt. Derved sikres funktionsdygtigheden og en lang levetid.
- Ventilationsslidserne skal holdes rene, mens du arbejder.
- Plastlegemet og plastdelene renses med et

mildt rengøringsmiddel og en fugtig klud. Anvend ikke aggressive midler eller opløsningsmiddel til rensning!

- Sprøjt aldrig vand på kværnen.
- Undgå, at der kommer vand ind i apparatet.
- Check fra tid til anden, om fastgøringsskrueene på kørestellet sidder godt til.
- Hvis kompostkværnen ikke skal benyttes over en længere periode, skal den beskyttes mod korrosion med en miljøvenlig olie.
- Maskinen skal opbevares i et tørt rum.
- Maskinen skal opbevares uden for børns rækkevidde

Rengøring og konservering skal foretages ved sæsonafslutningen.

Vigtigt: Brug handsker!

Løsn de 4 unbrakoskrue (fig. 15a/pos. K) komplet. Unbrakoskrueene kan kun løsnes, de kan ikke tages af. Løsn sikringskrue på undersiden af maskinen (fig. 15b/pos. L) indtil anslag. Sikringskrue kan kun løsnes, den kan ikke tages af. Nu kan låget (fig. 15a/pos. M) fjernes. Rengør skærerummet, modkniven og knivakslen, og smør dem med et tyndt lag planteolie, inden du samler det hele igen i omvendt rækkefølge. Ved sæsonstart skal modkniven indstilles korrekt som beskrevet under pkt. 6.8.

8.2 Reservedelsbestilling:

Ved bestilling af reservedele skal følgende oplyses:

- Savens type.
- Savens artikelnummer.
- Savens identifikationsnummer.
- Nummeret på den nødvendige reservedel.

Aktuelle priser og øvrige oplysninger finder du på internetadressen www.isc-gmbh.info

9. Bortskaffelse og genanvendelse

Produktet leveres indpakket for at undgå transportskader. Emballagen består af råmaterialer og kan genanvendes eller indleveres på genbrugsstation. Produktet og dets tilbehør består af forskelligartede materialer, f.eks. metal og plast. Defekte produkter må ikke smides ud som almindeligt husholdningsaffald. For at sikre en fagmæssig korrekt bortskaffelse skal produktet indleveres på et affaldsdepot. Hvis du ikke har kendskab til lokalt affaldsdepot, så kontakt din kommune.

10. Opbevaring

Maskinen og dens tilbehør skal opbevares på et mørkt, tørt og frostfrit sted uden for børns rækkevidde. Den optimale lagertemperatur ligger mellem 5 og 30°C. Opbevar el-værktøjet i den originale emballage.

11. Fejlsøgning

Fejl	Mulige årsager	Afhjælpning
Motoren kører ikke.	<ul style="list-style-type: none"> - Strømafryselse. - Motorbeskyttelsen har reageret - Sikkerhedsafbryderen giver ingen kontakt - Rotations-inverteren står i midters-tilling 	<ul style="list-style-type: none"> - Kontroller netledningen, stikket og sikringen. - Tryk på Reset-knappen (se punkt 6.5) - Sæt opsamlingsboksen rigtigt i, og skub sikkerhedsafbryderen op, indtil den går i indgreb - Indstil omløbsretningen på rotations-inverteren
Materialet trækkes ikke ind.	<ul style="list-style-type: none"> - Fræseværket kører baglæns. - Materialeophobning i påfyldnings-tragten. - Fræseværket er blokeret. 	<ul style="list-style-type: none"> - Skift drejeretning. - Skift drejeretning, og træk materialet ud af påfyldningstragten. Tykke grene føres i igen, således at kniven ikke med det samme griber fat i de samme indhak. - Skift drejeretning. Kniven frigiver det fastklemt materiale.
Materialet kværnes ikke ordentligt.	<ul style="list-style-type: none"> - Modkniven er indstillet forkert. 	<ul style="list-style-type: none"> - Indstil modkniven. Se kapitel 6.8.



Kun for EU-lande

Smid ikke el-værktøj ud som almindeligt husholdningsaffald!

I medfør af Rådets direktiv 2012/19/EF om affald af elektrisk og elektronisk udstyr og dets omsættelse i den nationale lovgivning skal brugt el-værktøj indsamles separat og indleveres til videreanvendende formål på miljømæssig forsvarlig vis.

Recycling-alternativ til tilbagesendelse:

Ejeren af el-værktøjet er – med mindre denne tilbagesender maskinen – forpligtet til at bortskaffe maskinen og dens dele ifølge miljøforskrifterne. Den brugte maskine kan indleveres hos en genbrugsstation – spørg evt. personalet her, eller forhør dig hos din kommune. Tilbehør og hjælpemidler, som følger med maskinen, og som ikke indeholder elektriske dele, er ikke omfattet af ovenstående.

Genoptryk eller anden kopiering af dokumentation og følgedokumenter til produkter, også i uddrag, er kun tilladt med udtrykkelig tilladelse fra iSC GmbH.

Ret til tekniske ændringer forbeholdes

Ved ugunstige netforhold kan maskinen forårsage forbigående spændingsfald. Er netimpedansen på tilslutningspunktet til det offentlige net større end $0,32 \Omega$, kan det være nødvendigt at træffe yderligere foranstaltninger, før apparatet kan køre korrekt via denne tilslutning. Du kan forhøre dig om impedans hos forsyningsselskabet.

Serviceinformationer

I alle lande, der er nævnt i garantibeviset, råder vi over kompetente servicepartnere, hvis kontaktdata fremgår af garantibeviset. De står til din rådighed i forbindelse med enhver form for service som f.eks. reparation, anskaffelse af reservedele og sliddele eller køb af forbrugsmaterialer.

Vær opmærksom på, at følgende dele på produktet slides som følge af brug eller udsættes for naturligt slid resp. at følgende dele anses som forbrugsmaterialer.

Kategori	Eksempel
Sliddele*	Valse
Forbrugsmateriale/ forbrugsdele*	Modkniv (trykplade)
Manglende dele	

* er ikke nødvendigvis indeholdt i leveringsomfanget!

Konstateres mangler eller fejl, bedes du melde fejlen på internettet under www.isc-gmbh.info. Det er vigtigt at beskrive fejlen så nøjagtigt som muligt og i hvert fald besvare følgende spørgsmål:

- Har produktet fungeret, eller var det defekt fra begyndelsen?
- Har du bemærket noget usædvanligt, inden defekten opstod (symptom før defekt)?
- Hvilken fejlfunktion mener du, at produktet er berørt af (hovedsymptom)?
Beskriv venligst fejlfunktionen.

Garantibevis

Kære kunde!

Vore produkter er underlagt en streng kvalitetskontrol. Hvis produktet alligevel på et tidspunkt skulle udvise fejl, beklager vi naturligvis dette, i dette tilfælde beder vi dig kontakte vores kundeservice på adressen, som er anført på dette garantibevis. Du kan naturligvis også ringe til os på det anførte servicenummer. For indfrielse af garantikrav gælder følgende:

1. Disse garantibetingelser regulerer ekstra garantiydelse, som nedenstående producent lover købere af sine nye apparater som supplement til den lovfastsatte garanti. Garantibestemmelser fastsat ved lov berøres ikke af nærværende garanti. Vores garantiydelse er gratis.
2. Garantiydelsen dækker udelukkende mangler på et nyt apparat fra nedenstående producent, der skyldes materiale- eller produktionsfejl, og vi har ret til at vælge, om sådanne mangler afhjælpes på produktet, eller om produktet udskiftes.
Bemærk, at vore produkter ikke er konstrueret til erhvervsmæssig, håndværksmæssig eller faglig brug. Garantien dækker således ikke forhold, hvor produktet er blevet brugt i erhvervsmæssige, håndværksmæssige eller faglige virksomheder eller er blevet udsat for lignende belastning.
3. Garantien dækker ikke følgende:
 - Skader på produktet som følge af tilsidesættelse af montagevejledningens anvisninger eller som følge af usagkyndig installation, tilsidesættelse af brugsanvisningen (f.eks. tilslutning til forkert netspænding eller strømtype) eller tilsidesættelse af vedligeholdelses- og sikkerhedsforskrifter eller som følge af at produktet udsættes for ikke normale miljøbetingelser eller manglende pleje og vedligeholdelse.
 - Skader på produktet som følge af misbrug eller usagkyndig anvendelse (f.eks. overbelastning af produktet eller brug af værktøj eller tilbehør, som ikke er godkendt), indtrængen af fremmedlegemer i produktet (f.eks. sand, sten eller støv, transportskader), brug af vold eller eksterne påvirkninger udefra (f.eks. fordi produktet tabes).
 - Skader på produktet eller dele af produktet, der skyldes almindelig brug, normalt eller andet naturligt slid.
4. Garantiperioden udgør 24 måneder at regne fra købsdatoen. Garantikrav skal gøres gældende inden garantiperiodens udløb og inden for to uger, efter at defekten er blevet konstateret. Garantikrav kan ikke gøres gældende efter garantiperiodens udløb. Reparation eller udskiftning af produktet medfører ikke forlængelse af garantiperioden, heller ikke for eventuelt indbyggede reservedele. Dette gælder også servicearbejder, der foretages på stedet.
5. Hvis du ønsker at gøre brug af garantien, bedes du melde det defekte produkt til følgende adresse: www.isc-gmbh.info. Er defekten omfattet af garantien, vil produktet omgående blive repareret og returneret, eller du vil modtage et helt nyt.

Mod betaling udbedrer vi naturligvis også gerne defekter på produktet, som ikke/ikke længere er omfattet af garantien. Du skal blot indsende produktet til vores serviceadresse.

Hvad angår slid- og forbrugsdele samt manglende dele henviser vi til garantiens indskrænkninger i henhold til serviceinformationerne i nærværende betjeningsvejledning.

Fara!

Innan maskinen kan användas måste särskilda säkerhetsanvisningar beaktas för att förhindra olyckor och skador. Läs därför noggrant igenom denna bruksanvisning och dessa säkerhetsanvisningar. Förvara dem på ett säkert ställe så att du alltid kan hitta önskad information. Om maskinen ska överlätas till andra personer måste även denna bruksanvisning och dessa säkerhetsanvisningar medfölja. Vi övertar inget ansvar för olyckor eller skador som har uppstått om denna bruksanvisning eller säkerhetsanvisningarna åsidosätts.

1. Säkerhetsanvisningar

Gällande säkerhetsanvisningar finns i det bifogade häftet.

Fara!

Läs alla säkerhetsanvisningar och instruktioner. Försummelser vid iakttagandet av säkerhetsanvisningarna och instruktionerna kan förorsaka elstöt, brand och/eller svåra skador. **Förvara alla säkerhetsanvisningar och instruktioner för framtiden.**

Förklaring av skylten på maskinen (se bild 16)

- 1: Obs! Läs igenom bruksanvisningen och följ varnings- och säkerhetsanvisningarna.
- 2: Varning för roterande knivar. För inte in händer eller fötter i öppningarna medan maskinen är igång.
- 3: Obs! Se till att inga obehöriga personer samt djur finns inom farozonen.
- 4: Obs! Skydda maskinen mot fukt och utsätt den inte för regn.
- 5: Obs! Medan du utför arbetet måste du tvunget använda skyddsglasögon, hörselskydd, skyddshandskar samt kraftiga arbetskläder!
- 6: Före alla slags arbetsuppgifter på kompostkvarnen, t ex inställning eller rengöring, samt vid skador på nätkabeln, måste strömbrytaren ställas på FRÅN och stickkontakten dras ut ur stickuttaget.
- 7: Förklaring av säkerhetsbrytaren på uppsamlaren:
Brytare i läge "Stängt lås": Uppsamlaren är spärrad. Kompostkvarnen kan slås på. Brytare i läge "Öppet lås": Uppsamlaren är inte spärrad och kan tas av. Kompostkvarnen kan inte slås på.

- 8: Förklaring av spaken för inställning av motkniven:
När spaken vrids åt höger minskar avståndet mellan knivvals och motkniv. När spaken vrids åt vänster höjs avståndet mellan knivvals och motkniv.
- 9: Omkopplare för rotationsriktning:
Funktionen för denna omkopplare förklaras under punkt 6.4.

2. Beskrivning av maskinen samt leveransomfattning**2.1 Beskrivning av maskinen (bild 1-3)**

1. Motorenhet
2. Uppsamlare
3. Underställ
4. Hjul
5. Navkapslar
6. Knopp för inställning av motkniven
7. Stickkontakt
8. Transporthandtag
9. Omkopplare för rotationsriktning
10. Strömbrytare
11. Stöd (inkl. fästskruv)
12. 4 st skruvar för montering av motorenhet
13. 4 st mellanläggsbrickor för montering av motorenhet
14. 2 st skruvsatser för hjulmontering (inkl. hjulhylsa, mellanläggsbrickor och mutter)
15. Matningstratt

2.2 Leveransomfattning

Kontrollera att produkten är komplett med hjälp av beskrivningen av leveransen. Om delar saknas vill vi be dig ta kontakt med vårt servicecenter eller butiken där du köpte produkten inom fem dagar efter att du köpte artikeln. Tänk på att du måste visa upp ett giltigt kvitto. Beakta även garantitabellen i serviceinformationen i slutet av bruksanvisningen.

- Öppna förpackningen och ta försiktigt ut produkten ur förpackningen.
- Ta bort förpackningsmaterialet samt förpacknings- och transportsäkringar (om förhanden).
- Kontrollera att leveransen är komplett.
- Kontrollera om produkten eller tillbehörsdelen har skadats i transporten.
- Spara om möjligt på förpackningen tills garantitiden har gått ut.

Fara!

Produkten och förpackningsmaterialet är ingen leksak! Barn får inte leka med plastpåsar, folie eller smådelar! Risk för att barn sväljer delar och kvävs!

- Original-bruksanvisning
- Säkerhetsanvisningar

3. Ändamålsenlig användning

Den elektriska kompostkvarnen är endast avsedd för finfördelning av organiskt trädgårdsavfall. Mata in biologiskt nedbrytbart material, t ex löv, grenar eller avfall från blommor, i matningstratten.

Maskinen får endast användas till sitt avsedda ändamål. Användningar som sträcker sig utöver detta användningsområde är ej ändamålsenliga. För materialskador eller personskador som resulterar av sådan användning ansvarar användaren/operatören själv. Tillverkaren påtar sig inget ansvar.

Tänk på att våra produkter endast får användas till ändamålsenligt syfte och inte har konstruerats för yrkesmässig, hantverksmässig eller industriell användning. Vi ger därför ingen garanti om produkten ska användas inom yrkesmässiga, hantverksmässiga eller industriella verksamheter eller vid liknande aktiviteter.

4. Tekniska data**GC-RS 2540 CB**

Nätspänning: 230-240 V ~ 50 Hz
 Upptagen effekt: 2500 W (S6-40%)
 2000 W (S1)
 Knivvalsens tomgångsvarvtal 40 min⁻¹
 Grenarnas diameter: max. 40 mm
 Ljudtrycksnivå LpA: 80,9 dB (A)
 Osäkerhet K 3 dB (A)
 Ljudeffektnivå LWA: 94 dB (A)
 Vikt: 30 kg
 Skyddsklass: I

GC-RS 2845 CB

Nätspänning: 230-240 V ~ 50 Hz
 Upptagen effekt: 2800 W (S6-40%)
 2300 W (S1)
 Knivvalsens tomgångsvarvtal 40 min⁻¹
 Grenarnas diameter: max. 45 mm
 Ljudtrycksnivå LpA: 79,4 dB (A)
 Osäkerhet K 3 dB (A)
 Ljudeffektnivå LWA: 92 dB (A)
 Vikt: 31 kg
 Skyddsklass: I

Driftslag S6 40%: Kontinuerlig drift med intermittent belastning (arbetscykel 10 min). För att undvika att motorn värms upp till otillåtet höga temperaturer, får motorn köra med angiven nominell effekt 40 % av arbetscykeln, och därefter 60 % av arbetscykeln utan belastning.

Begränsa uppkomsten av buller och vibration till ett minimum!

- Använd endast intakta maskiner.
- Underhåll och rengör maskinen regelbundet.
- Anpassa ditt arbetssätt till maskinen.
- Överbelasta inte maskinen.
- Lämna in maskinen för översyn vid behov.
- Slå ifrån maskinen om den inte används.
- Bär handskar.

Obs!**Kvarstående risker**

Kvarstående risker föreligger alltid även om detta elverktyg används enligt föreskrift. Följande risker kan uppstå på grund av elverktygets konstruktion och utförande:

1. Lungskador om ingen lämplig dammfiltermask används.
2. Hörselskador om inget lämpligt hörselskydd används.
3. Hälsoskador som uppstår av hand- och armvibrationer om maskinen används under längre tid eller om det inte hanteras och underhålls enligt föreskrift.

5. Före användning

Innan du ansluter maskinen måste du övertyga dig om att uppgifterna på typskylten stämmer överens med nätets data.

Varning!

Dra alltid ut stickkontakten innan du gör några inställningar på maskinen.

1. Skruva fast motorenheten (bild 4 / pos.1) på understället (bild 4 / pos.3). Använd skruvarna (bild 3 / pos. 12) och mellanläggsbrickorna (bild 5a+5b / pos. 13).
2. Montera hjulen på understället. Skjut in en hylsa i hålet i varje hjul (bild 6). Sätt sedan in 1 st skruv inkl. mellanläggsbricka i hylsan (bild 7) och skruva fast hjulen på understället (bild 8). Läg in en mellanläggsbricka framför och en bakom röret. Tryck navkapslarna på hjulen (bild 9).
3. Montera stöden (bild 10 / pos. 11) på understället enligt beskrivningen i bild 10.
4. Skjut in uppsamlaren inkl. säkerhetsbrytaren (bild 12 / pos. A) i fästet enligt beskrivningen i bild 11. Se till att uppsamlaren löper ovanför styrskenorna (bild 4 / pos. A).
5. Spärra uppsamlaren inkl. säkerhetsbrytaren (bild 12 / pos. A) genom att skjuta den uppåt.

6. Använda

Beakta de lokala bullerbestämmelserna medan du använder maskinen. Dessa kan avvika mellan olika orter.

6.1 Nätanslutning

Anslut maskinen med en förlängningskabel som ansluts till den stickkontakten (bild 13 / pos. E). Beakta även instruktionerna i säkerhetsanvisningarna.

6.2 Strömbrytare (bild 13 / pos. B)

- Tryck på den gröna knappen för att slå på kompostkvarnen.
- Tryck på den röda knappen för att slå ifrån.

Obs! Maskinen är utrustad med en nollspänningsbrytare. Denna ska förhindra att maskinen startas upp av misstag efter ett strömavbrott.

6.3 Säkerhetsbrytare (bild 12 / pos. A)

Före användning måste uppsamlaren finnas i avsett läge och säkerhetsbrytaren vara spärrad enligt beskrivningen i bild 12.

6.4 Omkopplare för rotationsriktning (bild 13 / pos. C)

Obs! Denna omkopplare kan endast aktiveras om kompostkvarnen först har slagits ifrån.

Läge “↓”

Materialet som dras in automatiskt av kniven finfördelas därefter.

Läge “↑”

Kniven roterar i omvänd rotationsriktning vilket innebär att material som klämts fast kan lossna. Efter att omkopplaren för rotationsriktningen har ställts i läge “↑”, håll strömbrytarens gröna knapp intryckt. Kniven kommer att skifta till den omvända rotationsriktningen. Om du släpper strömbrytaren kommer kompostkvarnen att stanna automatiskt. **Obs! Vänta alltid tills kompostkvarnen har stannat helt, innan du slår på den igen.**

Obs! Om omkopplaren för rotationsriktningen står i mitten kan motorn inte starta. Större föremål eller virkesbitar kan tas ut om såväl finfördelnings- och frigöringsriktningen kopplas in omväxlande.

6.5 Motorbrytare (bild 13 / pos. D)

Om en överbelastning uppstår, t ex om knivarna blockeras, kommer maskinen att stanna inom ett par sekunder. För att skydda motorn mot skador, kopplar motorbrytaren automatiskt ifrån strömförsörjningen. Vänta i minst 1 minut innan du trycker in återställningsknappen för omstart.

Tryck därefter på strömbrytaren.

Om kniven är blockerad, koppla omkopplaren för rotationsriktningen åt vänster till läge “↑” innan du slår på kompostkvarnen igen.

6.6 Arbetsanvisningar

- Beakta säkerhetsanvisningarna (i bifogat häfte).
- Bär arbetshandskar, skyddsglasögon och hörselskydd.
- Fyll på materialet som ska finfördelas på den sidan av matningstratten med den stora öppningen (bild 1/pos. 17).
- Material som du har matat in dras in automatiskt. **WARNING!** Om längre material dras in i

maskinen finns det risk för att det slår som en piska - håll tillräckligt säkerhetsavstånd.

- Mata endast in så mycket material så att påfyllningstratten inte täpps till.
- Visset och fuktigt trädgårdsavfall som har legat flera dagar måste köras omväxlande med grenar. Därigenom kan du undvika att materialet fastnar i påfyllningstratten.
- Mjuka avfall (t ex köksavfall) får inte köras i kompostkvarnen utan ska läggas direkt på komposten.
- Finfördela grenar med många kvistar och mycket löv komplett innan du matar in mer material.
- Utkastningsöppningen får inte täppas till av finfördelat material - risk för blockering.
- Ventilationsöppningarna får inte vara överäckta.
- Undvik att kontinuerligt mata in kompakt material eller kraftiga grenar. Detta kan leda till att knivarna blockeras.
- Använd en nedmatare eller en krok för att ta bort blockerade föremål från tratt- eller utkastningsöppningen.

Obs! Materialet kläms in, defibreras och skärs ned av knivvalsens, vilket är fördelaktigt för sönderdelningsprocessen vid komposteringen.

6.7 Tömma uppsamlaren

Skärorna i skyddet visar hur mycket material som finns i uppsamlaren. Töm uppsamlaren i tid för att förhindra att den överfylls.

Gör på följande sätt för att tömma uppsamlaren:

- Slå ifrån maskinen med strömbrytaren.
- Regla upp uppsamlaren. Skjut säkerhetsbrytaren (bild 12 / pos. A) nedåt.
- Ta av uppsamlaren framåt.

6.8 Ställa in motkniven (bild 14)

Motkniven och knivvalsens är optimalt justerade vid leverans från fabrik. Endast vid slitage måste motkniven justeras in i efterhand. Slå på maskinen för att genomföra denna efterjustering. För optimal drift måste avståndet mellan motkniven (pos. B) och skärkniven (pos. A) uppgå till ca 0,50 mm.

På höger sida av plastkåpan finns en passande inställningsanordning. Vrid knoppen åt höger så att skruven (pos. c) flyttas mot skärkniven. Efter ett halvt varv har motkniven flyttats 0,50 mm närmare skärkniven. Kontrollera efter inställningen att

kniven skär sönder materialet på avsett vis.

WARNING! Om skärkniven rör vid motkniven kommer denna kniv att skäras ned och små metallspån att falla ut ur utkastningsöppningen. Detta är inget fel, men tänk ändå på att efterjusteringen måste resultera i ett visst avstånd eftersom motkniven annars slits ned i förtid.

Om motkniven inte längre kan flyttas närmare, har den nått sin slitagegräns och måste därför bytas ut.

Obs! Använd handskar!

- **Koppla ifrån maskinen och dra ut stickkontakten.**
- Regla upp och ta av uppsamlaren.
- Lossa på knoppen för inställning av motkniven (bild 15a/pos. 6) med ca 5 varv.
- Lossa de fyra insexskruvarna (bild 15a/pos. K) komplett. Insexskruvarna kan endast lossas, dvs. de kan inte tas av.
- Lossa på säkringsskruven på maskinens undersida (bild 15b/pos. L) tills det tar emot. Säkringsskruven kan endast lossas, dvs. den kan inte tas av.
- Ta av locket (bild 15a/pos. M).
- Ta därefter av skärkniven (bild 16/pos. G) och motkniven (bild 16/pos. F) och kontrollera dem. Slitna och skadade delar ska bytas ut. Använd endast godkända reservdelar från tillverkaren (se „Reservdelsbeställning“).
- Montera därefter tillbaka i omvänd ordningsföljd. Se till att skärkniven har monterats åt rätt håll (beakta skärens böjning). Kontrollera att skruvarna har dragits åt.
- Ställ slutligen in motkniven på nytt enligt ovanstående beskrivning.

7. Byta ut nätkabeln

Fara!

Om nätkabeln till denna produkt har skadats måste den bytas ut av tillverkaren, kundtjänst eller av en annan person med liknande behörighet eftersom det annars finns risk för personskador.

8. Rengöring, Underhåll och reservdelsbeställning

Fara!

Dra alltid ut stickkontakten inför alla rengöringsarbeten.

8.1 Underhåll och förvaring

- Rengör maskinen i regelbundna intervaller. Därigenom kan du vara säker på att maskinen fungerar bra under lång tid framöver.
- Håll ventilationsöppningarna rena medan du använder maskinen.
- Plastkåpan och de övriga plastdelarna kan rengöras med ett mildt hushållsrengöringsmedel och en fuktig tygduk. Maskinen får inte rengöras med aggressiva medel eller lösningsmedel.
- Spruta aldrig av kompostkvarnen med vatten.
- Vatten får under inga omständigheter tränga in i maskinen.
- Kontrollera då och då att monteringskruvarna i transportstativet är åtdragna.
- Om du inte ska använda kompostkvarnen under längre tid, smörj in den med miljövänlig olja som skydd mot korrosion.
- Förvara maskinen i ett torrt utrymme.
- Förvara maskinen utom räckhåll för barn.

Maskinen ska rengöras och konserveras i slutet av säsongen.

Obs! Använd handskar!

Lossa de fyra insexskruvarna (bild 15a/pos. K) komplett. Insexskruvarna kan endast lossas, dvs. de kan inte tas av. Lossa på säkringsskruven på maskinens undersida (bild 15b/pos. L) tills det tar emot. Säkringsskruven kan endast lossas, dvs. den kan inte tas av. Ta av locket (bild 15a/pos. M). Rengör skårutrymmet, motkniven och knivvalsens, och stryk sedan in dem med ett tunt skikt vegetabilisk olja. Montera samma alla delar i omvänd följd. I början av den nya säsongen måste motkniven ställas in på nytt enligt beskrivningen under punkt 6.8.

8.2 Reservdelsbeställning

Lämna följande uppgifter vid beställning av reservdelar:

- Maskintyp
 - Maskinens artikel-nr.
 - Maskinens ident-nr.
 - Reservdelsnummer för erforderlig reservdel
- Aktuella priser och ytterligare information finns på www.isc-gmbh.info

9. Skrotning och återvinning

Produkten ligger i en förpackning som fungerar som skydd mot transportskador. Denna förpackning består av olika material som kan återvinnas. Lämna in förpackningen till ett samlingsställe för återvinning. Produkten och dess tillbehör består av olika material som t ex metaller och plaster. Defekta produkter får inte kastas i hushållssoporna. Lämna in produkten till ett samlingsställe i din kommun för professionell avfallshantering. Hör efter med din kommun om du inte vet var närmsta samlingsställe finns.

10. Förvaring

Förvara produkten och dess tillbehör på en mörk, torr och frostfri plats samt otillgängligt för barn. Den bästa förvaringstemperaturen är mellan 5 och 30°C. Förvara elverket i originalförpackningen.

11. Felsökning

Fejl	Årsag	Afhjælpning
Motorn kör ej	<ul style="list-style-type: none"> - Strömavbrott - Motorbrytaren har löst ut. - Säkerhetsbrytaren ger ingen kontakt. - Omkopplaren för rotationsriktningen står i mittläget. 	<ul style="list-style-type: none"> - Kontrollera nätkabeln, stickkontakten och säkringen. - Tryck in reset-knappen (se punkt 6.5.). - Sätt in upptagningslådan rätt och skjut sedan säkerhetsbrytaren uppåt tills den snäpper in. - Ställ in rotationsriktningen med omkopplaren.
Material som ska finfördelas dras inte in	<ul style="list-style-type: none"> - Skärkniven roterar bakåt - Materialblockering i matningstratten - Skärkniven är blockerad 	<ul style="list-style-type: none"> - Skifta på rotationsriktningen. - Skifta på rotationsriktningen och dra ut materialet ur matningstratten. Mata in tjocka grenar på nytt så att kniven inte genast griper tag i hacken som finns i materialet. - Skifta på rotationsriktningen. Knivarna släpper det fastklämda materialet.
Materialet finfördelas inte i tillräcklig mån	<ul style="list-style-type: none"> - Motkniven har ställts in felaktigt 	<ul style="list-style-type: none"> - Ställ in motkniven. Se kapitel 6.8



Endast för EU-länder

Kasta inte elverktyg i hushållssoporna.

Enligt det europeiska direktivet 2012/19/EG om avfall som utgörs av eller innehåller elektriska eller elektroniska produkter och dess tillämpning i den nationella lagstiftningen, måste förbrukade elverktyg källsorteras och lämnas in för miljövänlig återvinning.

Återvinnings-alternativ till begäran om återsändning:

Som ett alternativ till returnering är ägaren av elutrustningen skyldig att bidra till ändamålsenlig avfallshandling för det fall att utrustningen ska skrotas. Efter att den förbrukade utrustningen har lämnats in till en avfallsstation kan den omhändertas i enlighet med gällande nationella lagstiftning om återvinning och avfallshandling. Detta gäller inte för tillbehörsdelar och hjälpmedel utan elektriska komponenter vars syfte har varit att komplettera den förbrukade utrustningen.

Eftertryck eller annan duplicering av dokumentation och medföljande underlag för produkterna, även utdrag, är endast tillåtet med uttryckligt tillstånd från iSC GmbH.

Med förbehåll för tekniska ändringar.

Vid bristfälliga förhållanden i elnätet kan maskinen förorsaka temporära spänningssänkningar. Om nätimpedansen Z vid anslutningspunkten till det allmänna elnätet är större än $0,32 \Omega$ kan ytterligare åtgärder krävas innan maskinen kan anslutas till detta uttag och användas på avsett vis. Vid behov kan ditt lokala elbolag informera dig om elnätets impedans.

Serviceinformation

I alla länder som nämns i garantibeviset har vi kompetenta servicepartners. Adresserna till dessa partners finns i garantibeviset. Våra partners står gärna till tjänst för alla slags servicearbeten såsom reparation och tillhandahållande av reservdelar, slitagedelar och förbrukningsmaterial.

Kom ihåg att följande delar i denna produkt är utsatta för ett bruksmässigt och naturligt slitage samt att följande delar krävs som förbrukningsmaterial.

Kategori	Exempel
Slitagedelar*	Vals
Förbrukningsmaterial/förbrukningsdelar*	Motskär (tryckplatta)
Delar som saknas	

* ingår inte tvunget i leveransomfattningen!

Vid brister eller störningar kan du anmäla detta på webbplatsen www.isc-gmbh.info. Ge en detaljerad beskrivning av felet som har uppstått och besvara alltid följande frågor:

- Fungerade produkten först eller var den defekt från början?
- Märkte du av någonting innan produkten slutade att fungera (symptomer före defekt)?
- Enligt din åsikt, vilken funktion är felaktig i produkten (huvudsymptom)?
Beskriv den felaktiga funktionen.

Garantibevis

Bästa kund,
våra produkter genomgår en sträng kvalitetskontroll. Om denna produkt mot förmodan inte fungerar på rätt sätt, beklagar vi detta och ber dig att kontakta vår serviceavdelning under adressen som anges på garantikortet. Vi står även gärna till tjänst på telefon under servicenumret som anges nedan. Följande punkter gäller för att du ska kunna göra anspråk på garantin:

1. Dessa garantivillkor reglerar ytterligare garantitjänster som nedanstående tillverkare erbjuder köpare av nya produkter. Dessa tjänster är en komplettering till den lagstadgade garantin. Garantianspråk som regleras enligt lag påverkas inte av denna garanti. Våra garantitjänster är gratis för dig.
2. Garantitjänsterna omfattar endast sådana brister som bevisligen kan härledas till material- eller tillverkningsfel. Produkten som du har köpt ska vara ny och härstamma från nedanstående tillverkare. Vi avgör om sådana brister i produkten ska åtgärdas eller om produkten ska bytas ut.
Tänk på att våra produkter endast får användas till ändamålsenligt syfte och inte har konstruerats för kommersiell, hantverksmässig eller yrkesmässig användning. Ett garantiavtal sluts därför ej om produkten inom garantitiden har använts inom yrkesmässiga, hantverksmässiga eller industriella verksamheter eller har utsatts för liknande påkänning.
3. Garantin omfattar inte:
 - Skador på produkten som kan härledas till att monteringsanvisningen missaktats eller på grund av felaktig installation, åsidosatt bruksanvisning (t ex anslutning till felaktig nätspänning eller strömart), missaktade underhålls- och säkerhetsbestämmelser, om produkten utsätts för onormala miljöfaktorer eller bristfällig skötsel och underhåll.
 - Skador på produkten som kan härledas till missbruk eller ej ändamålsenlig användning (t ex överbelastning av produkten eller användning av ej godkända insatsverktyg eller tillbehör), främmande partiklar som har trängt in i produkten (t ex sand, sten eller damm, transportskador), yttre våld eller yttre påverkan (t ex skador efter att produkten fallit ned).
 - Skador på produkten eller delar av produkten som kan härledas till bruksmässigt, normalt eller för övrigt naturligt slitage.
4. Garantitiden uppgår till 24 månader och gäller från datumet när produkten köptes. Medan garantitiden fortfarande gäller ska anspråk på garanti ställas inom två veckor efter att defekten fastställdes. Det är inte möjligt att ställa anspråk på garanti efter att garantitiden har löpt ut. Garantitiden förlängs inte när produkten repareras eller byts ut, dessutom medför sådana arbeten inte att en ny garantitid börjar gälla för produkten eller för ev. reservdelar som har monterats in. Detta gäller även vid hembesök.
5. Anmäl den defekta produkten på följande webbplats för att göra anspråk på garantin: www.isc-gmbh.info. Om defekten i produkten täcks av våra garantitjänster, får du genast en reparerad eller ny produkt.

Givetvis kan vi även, mot debitering, åtgärda skador som antingen inte täcks av garantin eller som har uppstått efter garantitidens slut. Skicka in produkten till nedanstående serviceadress.

För slitage- och förbrukningsdelar samt för delar som saknas hänvisar vi till begränsningarna i garantin enligt serviceinformationen som anges i denna bruksanvisning.

Vaara!

Laitteita käytettäessä tulee noudattaa tiettyjä turvallisuusvaroituksia tapaturmien ja vaurioiden välttämiseksi. Lue sen vuoksi tämä käyttöohje / nämä turvallisuusmääräykset huolellisesti läpi. Säilytä ne hyvin, jotta niissä olevat tiedot ovat myöhemminkin milloin vain käytettävissäsi. Jos luovutat laitteen muille henkilöille, ole hyvä ja anna heille myös tämä käyttöohje / nämä turvallisuusmääräykset laitteen mukana. Emme ota mitään vastuuta tapaturmista tai vaurioista, jotka ovat aiheutuneet tämän käyttöohjeen tai turvallisuusohjeiden noudattamisen laiminlyönnistä.

1. Turvallisuusmääräykset

Laitetta koskevat turvallisuusmääräykset löydät oheistetusta vihkosesta.

Vaara!**Lue kaikki turvallisuusmääräykset ja ohjeet.**

Jos turvallisuusmääräyksiä tai muita ohjeita ei noudateta, saattaa tästä aiheutua sähköiskuja, tulipaloja ja/tai vaikeita vammoja. **Säilytä kaikki turvallisuusmääräykset ja ohjeet myöhempää tarvetta varten.**

Laitteessa olevan viitekilven (katso kuvaa 16) selitys

- Huomio! Lue käyttöohje ja noudata varoituksia ja turvallisuusmääräyksiä.
- Varo pyöriä terästä. Älä pidä käsiä tai jalkoja aukoissa koneen käydessä.
- Huomio! Pidä asiattomat henkilöt sekä eläimet poissa vaara-alueelta.
- Huomio! Suojaa laite kosteudelta äläkä jätä sitä sateeseen.
- Huomio! Käytä työskennellessäsi periaatteellisesti aina suojalaseja, kuulosuojuksia, suojakäsineitä ja lujaa työpukua!
- Ennen kaikkia silppuriin tehtäviä toimia kuten säätöä, puhdistusta jne. tai jos verkkojohto on vahingoittunut, käännä katkaisin POIS-asentoon ja vedä pistoke pistorasiasta pois.
- Keräyslaatikon turvakytkimen toimintaselostus:
Kytkin asennossa "Lukko kiinni": Silppurikeräyslaatikko on lukittu. Silppurin voi käynnistää. Kytkin asennossa "Lukko auki": Silppurikeräyslaatikkoa ei ole lukittu paikalleen ja sen voi ottaa pois. Silppuria ei voi käynnistää.
- Vastaterän säätövivun toimintaselostus:
Kääntämällä myötäpäivään vähennetään terätelan välimatkaa vastaterään. Kääntö

vastapäivään lisää terätelan välimatkaa vastaterään.

- Kiertosuuntakytkin:
Kiertosuuntakytkimen selostuksen löydät kohdasta 6.4

2. Laitteen kuvaus ja toimituksen sisältö**2.1 Laitteen kuvaus (kuva 1-3)**

- Moottoriyksikkö
- Silppurikeräyslaatikko
- Alustateline
- Pyörät
- Pölykapselit
- Vastaterän säätönuppi
- Verkkopistoke
- Työntökahva
- Kiertosuunnan vaihtokytkin
- Päälle-/pois-katkaisin
- Jalat (mukana kiinnitysruuvi)
- 4 ruuvia moottoriyksikön asennukseen
- 4 aluslevyä moottoriyksikön asennukseen
- 2 ruuvisarjaa pyörien asennukseen (mukana pyöräholkki, välilevyt ja mutterit)
- Täyttösuppilo

2.2 Toimituksen sisältö

Tarkasta tässä kuvatun toimitusselostuksen avulla, että tuote on täysimääräinen. Jos osia puuttuu, ota viimeistään 5. arkipäivänä oston jälkeen yhteyttä asiakaspalveluumme tai siihen myyntipisteeseen, josta olet ostanut laitteen, ja esitä vastaava ostosite. Huomioi tässä myös tämän ohjekirjan lopussa olevat asiakaspalveluohjeet ja takuusuo ritustaulukko.

- Avaa pakkaus ja ota laite varovasti pakkauksesta.
- Poista pakkausmateriaalit sekä pakkaus- ja kuljetusvarmistukset (mikäli käytetty).
- Tarkasta, onko toimitus täysilukuinen.
- Tarkasta, onko laitteessa ja varusteissa kuljetusvaurioita.
- Säilytä pakkaus, mikäli mahdollista, takuuaajan loppuun saakka.

Vaara!

Laite ja pakkausmateriaalit eivät ole lasten leikkikaluja! Lapset eivät saa leikkiä muovipusseilla, kelmuilla tai pienillä osilla! Niistä uhkaa nielaisu- ja tukehtumisvaara!

- Alkuperäiskäyttöohje
- Turvallisuusmääräykset

3. Määräysten mukainen käyttö

Sähkökäyttöinen puutarhasilppuri on tarkoitettu vain orgaanisten puutarhajätteiden silppuamiseen. Syötä biologisesti hajoava materiaali, kuten esim. lehdet, oksat, kukkien jäännökset jne. syötösoppiin.

Konetta saa käyttää ainoastaan sille määrättyyn tarkoitukseen. Kaikkalainen tämän ylittävä käyttö ei ole määräysten mukaista. Kaikista tästä aiheutuvista vahingoista tai loukkaantumisista on vastuussa laitteen omistaja/käyttäjä eikä suinkaan sen valmistaja.

Ole hyvä ja ota huomioon, että laitteitamme ei ole suunniteltu ja valmistettu käytettäväksi pienteollisuus- tai teollisuustarkoituksiin. Emme siksi ota mitään vastuuta vaurioista, jos laitetta käytetään pienteollisuus-, käsityöläis- tai teollisuustyöpaikoilla tai näihin verrattavissa olevissa toiminna.

4. Tekniset tiedot

GC-RS 2540 CB

Verkköjännite:230-240 V ~ 50 Hz
 Virranotto:2500 wattia (käyttöaste S6-40%)
2000 W (S1)
 Terätelan joutokäyntikierrosluku40 min⁻¹
 Oksien läpimitta: kork. 40 mm
 Äänen painetaso L_{PA}: 80,9 dB (A)
 Mittausvirhe K 3 dB (A)
 Äänen tehotaso L_{WA}: 94 dB (A)
 Paino:30 kg
 Suojaluokka: I

GC-RS 2845 CB

Verkköjännite:230-240 V ~ 50 Hz
 Virranotto:2800 wattia (käyttöaste S6-40%)
2300 W (S1)
 Terätelan joutokäyntikierrosluku40 min⁻¹
 Oksien läpimitta: kork. 45 mm
 Äänen painetaso L_{PA}: 79,4 dB (A)
 Mittausvirhe K 3 dB (A)
 Äänen tehotaso L_{WA}: 92 dB (A)
 Paino:31 kg
 Suojaluokka: I

Käyttötapa S6 40%: Jatkuva käyttö kuormitustauoilla (käyntiaika 10 minuuttia). Jotta moottori ei kuumene liikaa, saa moottoria käyttää 40% käyntiajasta annetulla nimellisteholla ja sen jälkeen sitä tulee käyttää edelleen 60% käyntiajasta ilman rasitusta.

Rajoita melunpäästöt ja tärinä mahdollisimman vähäisiksi!

- Käytä ainoastaan moitteettomia laitteita.
- Huolla ja puhdista laite säännöllisesti.
- Sovita työskentelytapasi laitteen mukaiseksi.
- Älä ylikuormita laitetta.
- Tarkastuta laite aina tarvittaessa.
- Sammuta laite, kun sitä ei käytetä.
- Käytä suojakäsineitä.

Huomio!

Jäämäriskit

Silloinkin, kun käytät tätä sähkötyökalua määräysten mukaisesti, jää jäljelle aina tietty jäämäriski. Tämän sähkötyökalun rakenteesta ja mallista riippuen saattaa esiintyä seuraavia vaaroja:

1. keuhkovaurioita, ellei käytetä sopivaa pölysuojanaamaria.
2. kuulovaurioita, ellei käytetä soveliaita kuulosuojaimia.
3. terveydellisiä haittoja, jotka aiheutuvat kädenkäsivarren tärinästä, jos laitetta käytetään pitemmän aikaa tai sitä ei käsitellä ja huolleta määräysten mukaisesti.

5. Ennen käyttöönottoa

Tarkistakaa ennen käyttöönottoa, että tyyppikilven tiedot täsmäävät verkkotietojen kanssa.

Varoitus!

Vetäkää aina vahvavirtapistoke pistorasiasta, ennen kuin suoritate laitteen säätöjä.

1. Ruuvaa moottoriyksikkö (kuva 4 / kohta 1) kiinni alustatelineeseen (kuva 4/ kohta 3). Käytä tähän ruuveja (kuva 3/ kohta 12) ja aluslevyjä (kuva 5a+5b / kohta 13).
2. Asenna pyörät alustatelineeseen. Työnnä tässä aina yksi holkki yhden pyörän porausreikään (kuva 6). Työnnä sitten 1 ruuvi aluslevyn kera kunkin holkin lävitse (kuva 7) ja ruuvaa pyörät kiinni alustatelineeseen (kuva 8). Pane tässä alle yksi välilevy aina ennen telineen putkea ja sen jälkeen. Paina pölykapselit pyöriin (kuva 9).

- Asenna jalat (kuva 10 / kohta 11) alustatelineeseen kuten kuvassa 10 näytetään.
- Työnnä silpuneräyslaatikko turvakytin (kuva 12 / kohta A) edellä kuvan 11 mukaisesti paikalleen. Huolehdi siitä, että silpuneräyslaatikko kulkee ohjauksiskojen (kuva 4 / kohta A) yläpuolella.
- Lukitse silpuneräyslaatikko paikalleen turvakytimellä (kuva 12 / kohta A) työntämällä sitä ylöspäin.

6. Käyttö

Noudata käyttöaikojen suhteen lakimääräisiä melunorjuntamääräyksiä, jotka saattavat vaihdella paikkakunnittain.

6.1 Verkkoliitäntä

Liitä laite jatkojohdolla verkkopistokkeeseen (kuva 13 / kohta E). Noudata tässä myös turvallisuusmääräyksissä annettuja ohjeita.

6.2 Päälle-/pois-katkaisin (kuva 13/ kohta B)

- Käynnistä silppuri painamalla vihreää nuppia.
- Sammuta laite painamalla punaista nuppia.

Viite: Laite on varustettu nolajännitekatkaisimella. Sillä estetään laitteen valvomaton uudelleen käynnistyminen sähkökatkon jälkeen.

6.3 Turvakatkaisin (kuva 12 / kohta A)

Käyttöä varten tulee silpuneräyslaatikon olla paikallaan ja turvakytimen olla lukittu kuten kuvassa 12 näytetään.

6.4 Kiertosuunnan vaihtokytkin (kuva 13/ kohta C)

Huomio! Voit toimentaa kiertosuunnan vaihtokytkimen ainoastaan kun silppuri on sammutettu.

Aseto “↓”

Terä vetää materiaalin automaattisesti sisään laitteeseen, jossa se silputaan.

Aseto “↑”

Terä pyörii päinvastaiseen suuntaan, ja kiinni juuttunut materiaali irtoaa. Sen jälkeen kun kiertosuunnan vaihtokytkin on käännetty asentoon “↑”, pidä päälle-/pois-katkaisimen vihreää nuppia painettuna. Terän kiertosuunta muuttuu päinvastaiseksi. Kun päälle-/pois-katkaisin päästetään irti, niin silppuri pysähtyy automaattisesti.

Huomio! Odota aina, että silppuri on seisahnut kokonaan, ennen kuin käynnistät sen uudelleen.

Viite: Kun kiertosuunnan vaihtokytkin on keskiassennossa, ei moottori käynnisty.

Suuret kappaleet tai puunpalat poistetaan painamalla useamman kerran sekä leikkaus- että vapautussuuntaan.

6.5 Moottorinsuoja (kuva 13 / kohta D)

Ylikuormitus (esim. terien kiinnijuuttuminen) johtaa parin sekunnin kuluttua laitteen pysähtymiseen. Jotta moottori ei vahingoitu, kytkee moottorin suojakatkaisin virransyötön automaattisesti pois. Odota vähintään 1 minuutin ajan ennen kuin painat suojakatkaisimen nollauspainiketta uudelleenkäynnistystä varten.

Paina sitten päälle-/pois-katkaisinta.

Jos terä on juuttunut kiinni, käännä kiertosuunnan vaihtokytkintä vasemmalle asentoon “↑”, ennen kuin käynnistät silppurin uudelleen.

6.6 Työskentelyohjeita

- Noudata turvallisuusmääräyksiä (oheistetussa vihkosessa).
- Käytä työkaluneita, suojalaseja ja kuulosuojuksia.
- Silputtava materiaali täytetään täyttösuppiloon (kuva 1/nro 15) siltä puolen, jossa on suurempi aukko.
- Syöttöön pantu silputtava tavara vedetään automaattisesti sisään. HUOMIO! Pidemmät, laitteesta ulos riippuvat materiaalit saattavat piiskata sisäänvedettäessä – huolehdi aina riittävästä turvallisuusvälimatkasta.
- Syötä vain niin paljon silputtavaa tavaraa, ettei täyttösuppilo tukkeudu.
- Kuihtuneet, kosteat, jo useamman päivän ajan varastoidut puutarhajätteet tulee silputa vuorotellen oksien kanssa. Täten ehkäistään silputtavien tuotteiden juuttuminen kiinni täyttösuppiloon.
- Pehmeitä jätteitä (esim. keittiöjätteitä) ei silputa, vaan ne kompostoidaan sinällään.
- Runsashaaraiset, lehtevät jätteet tulee silputa kokonaan ennen kuin uutta silppuamistavaraa syötetään laitteeseen.
- Poistoaukkoa ei saa tukkia silputulla materiaalilla - patoutumisvaara.
- Tuuletusaukkoja ei saa peittää.
- Vältä raskaan materiaalin tai paksujen oksien

keskeytymätöntä syöttöä. Se voi aiheuttaa terien kiinnijuuttumisen.

- Käytä työnintä tai koukkaa supilon tai poistoaukon tukkivien esineiden poistamiseen.

Viite: Terätela rusentaa, murskaa ja leikkaa silputtavan tavaran, mikä puolestaan edistää hajomisprosessia kompostoinnin aikana.

6.7 Silpunkeräyslaatikon tyhjennys

Silpunkeräyslaatikon täyttömäärän voit nähdä kotelon sivuilla olevista raoista.

Tyhjennä silpunkeräyslaatikko hyvissä ajoin välttääksesi sen täyttymisen liiaksi.

Tyhjennä se seuraavasti:

- Sammuta laite päälle-/pois-katkaisimella.
- Irrota silpunkeräyslaatikon lukitus. Työnnä tätä varten turvakytin (kuva 12/ kohta A) alaspäin.
- Ota silpunkeräyslaatikko eteenpäin pois.

6.8 Vastaterän säätö (kuva 14)

Vastaterä ja terätela on säädetty tehtaalla parhaimpaan asentoon. Vain kulumisen johdosta on vastaterän jälkiasäätö tarpeen (laite tulee käynnistää). Parhaan käyttötuloksen saavuttamiseksi tulee vastaterän (kohta B) ja silppuriterän (kohta A) välimatkan olla n. 0,50 mm. Muovikotelon oikealla sivulla on tätä varten säätölaite. Käännä nuppia oikealle, niin että ruuvi (kohta C) liikkuu silppuriterään päin. Puolen kierroksen jälkeen olet siirtänyt vastaterän 0,50 mm lähemmäs silppuriterää. Tarkasta tämän säätötoimen jälkeen, leikkaavatko terät riittävän hyvin.

HUOMIO: Jos silppuriterä koskettaa vastaterään, niin vastaterää leikataan ja poistoaukosta saattaa pudota pieniä metallilastuja. Tämä ei sinänsä ole väärin, mutta jälkiasäädön saa suorittaa aina vain välttämättömässä määrin, koska muuten vastaterä kuluu loppuun ennenaikaisesti.

Jos vastaterän säätöä ei voi enää korjata, niin terä on kulunut rajaan saakka ja se täytyy vaihtaa uuteen.

Huomio: Käytä suojakäsineitä!

- **Sammuta kone ja vedä verkkopistoke pistorasiasta.**
- Vapauta hakelaatikon salpa ja ota laatikko pois.
- Löysennä vastaterän säädön nuppia (kuva 15a/nro 6) n. 5 kierrosta.

- Irrota 4 sisäkuuskantaruuvia (kuva 15a/kohta K) kokonaan. Sisäkuuskantaruuvia voi vain löysentää, niitä ei voi ottaa pois.
- Löysennä laitteen alapinnalla olevaa varmistusruvia (kuva 15b/kohta L) vasteeseen saakka. Varmistusruvia voi vain löysentää, sitä ei voi ottaa pois.
- Nyt voit ottaa kannen (kuva 15a/kohta M) pois.
- Sitten voit ottaa haketerän (kuva 16/kohta G) ja vastaterän (kuva 16/kohta F) pois ja tarkastaa ne. Kuluneet tai vahingoittuneet osat täytyy vaihtaa uusiin. Käytä vain siihen tarkoitettuja valmistajan varaosia (katso „Varaosatilauks“).
- Kokoa terät päinvastaisessa järjestyksessä. Varmista tällöin, että haketerä on kohdistettu oikein (huomioi teränkulmien kaarevuus). Huolehdi siitä, että ruuvit on kiristetty tiukkaan.
- Lopuksi täytyy vastaterä säätää uudelleen, kuten edellä on kuvattu.

7. Verkkojohdon vaihtaminen

Vaara!

Kun tämän laitteen verkkojohto vahingoittuu sen on korvattava joko valmistaja tai hänen asiakas-, huolto- ja varaosapalvelunsa tai vastaavan pätevyden omaava henkilö, jotta vaaratilanteita ei pääse syntymään.

8. Puhdistus, huolto ja varaosatilaus

Vaara!

Irrota verkkopistoke pistorasiasta ennen kaikkia puhdistusstoimia.

8.1 Huolto ja säilytys

- Puhdista laite säännöllisin väliajoin. Täten varmistat laitteen toimintakyvyn ja pitkän elinajan.
- Pidä tuuletusraot puhtaina työn aikana.
- Puhdista muovirunko ja muoviosat hellävaraisella talouspuhdistusaineella ja kostealla rievulla. Älä käytä puhdistuksessa syövyttäviä aineita tai liuotteita!
- Älä koskaan puhdista silppuria vesisuihkulla.
- Vältä ehdottomasti veden pääsyä laitteen sisään.
- Tarkista aika ajoin, että alustan kiinnitysruuvit ovat tukevasti paikallaan.

- Jos et käytä silppuria pitempään aikaan, suo-
jaa se korroosiolta ympäristöystävällistä öljyä
käyttäen.
- Säilytä laite kuivissa tiloissa.
- Säilytä laite poissa lasten ulottuvilta

Kesäkauden päätyttyä täytyy kone puhdistaa ja suojata liialta ja ruosteelta.

Huomio: Käytä suojakäsineitä!

Irrota 4 sisäkuuskantaruuvia (kuva 15a/kohta K)
kokonaan. Sisäkuuskantaruuveja voi vain löy-
sentää, niitä ei voi ottaa pois. Löysennä laitteen
alapinnalla olevaa varmistusruuvia (kuva 15b/
kohta L) vasteeseen saakka. Varmistusruuvia voi
vain löysentää, sitä ei voi ottaa pois. Nyt voit ottaa
kannen (kuva 15a/kohta M) pois. Puhdista leik-
kurikammio, vastaterä ja terätela ja sivele niiden
pinnalle ohut kerros kasvisöljyä, ennen kuin ko-
koat osat jälleen päinvastaisessa järjestyksessä.
Seuraavan kauden alussa vastaterä tulee säätää
oikein kuten kohdassa 6.8 selitetään.

8.2 Varaosatilaus:

Varaosia tilatessasi anna seuraavat tiedot:

- Laitteen tyyppi
- Laitteen tuotenumero
- Laitteen tunnusnumero
- Tarvittavan varaosan varaosnumero.

Ajankohtaiset hinnat ja muut tiedot löydät osoit-
teesta www.isc-gmbh.info

9. Käytöstäpoisto ja uusiokäyttö

Laite on pakattu kuljetuspakkaukseen, jotta välte-
tään kuljetusvauriot. Tämä pakkaus on raaka-ai-
netta ja sitä voi siksi käyttää uudelleen tai sen voi
toimittaa kierrätyksen kautta takaisin raaka-aine-
kiertoon. Laite ja sen varusteet on valmistettu eri
materiaaleista, kuten esim. metallista ja muoveis-
ta. Violliset laitteet eivät kuulu kotitalousjätteisiin.
Laite tulee toimittaa asianmukaiseen keräyspis-
teeseen ammattitaitoista hävittämistä varten. Jos
et tiedä, missä on tällainen keräyspiste, tiedustele
asiaa kuntasi hallinnosta.

10. Säilytys

Säilytä laite ja sen varusteet valolta, kosteudelta
ja pakkaselta suojatussa tilassa poissa lasten
ulottuvilta. Paras säilytyslämpötila on 5°C ja 30°C
välillä. Säilytä sähkötyökalut alkuperäispakkauk-
sissaan.

11. Vianhakukaavio

Häiriö	Syy	Poisto
Moottori ei käy	<ul style="list-style-type: none"> - Virtakatko - Moottorin suojakatkaisin lauennut - Turvakatkaisimella ei ole kontaktia - Kiertosuunnan vaihtokytkin on kes- kiasennossa 	<ul style="list-style-type: none"> - Tarkasta verkkojohto, pistoke ja va- roke - Paina nollausta (reset) (katso kohtaa 6.5) - Aseta keräyskori oikein paikalleen ja työnnä turvakytkintä ylöspäin, kunnes se lukittuu kiinni - Säädä oikea kiertosuunta kiertosu- unnan vaihtokytkimellä
Silputtavaa mate- riaalia ei vedetä sisään	<ul style="list-style-type: none"> - Silppurin terä käy taaksepäin - Materiaalitukos täyttösuppilossa - Silppuriterä on tukkeutunut 	<ul style="list-style-type: none"> - Vaihda kiertosuuntaa - Vaihda kiertosuuntaa ja vedä ma- teriaali pois täyttösuppilosta. Syötä paksut oksat uudelleen, niin että terä ei heti tartu aiemmin syntynei- siin uriin. - Vaihda kiertosuuntaa. Terä päästää kiinni juuttuneen materiaalin irti.
Silputtavaa ma- teriaalia ei silputa oikein	<ul style="list-style-type: none"> - Vastaterä on säädetty väärin 	<ul style="list-style-type: none"> - Säädä vastaterä oikein. Katso ohje luvusta 6.8



Koskee ainoastaan EU-maita

Älä heitä sähkötyökaluja kotitalousjätteisiin!

Euroopan direktiivin 2012/19/EY loppuunkäytetyistä sähkö- ja elektronisista laitteista ja sen kansalliseksi laiksi muuntamisen mukaan tulee käytetyt sähkötyökalut koota erikseen ja toimittaa ne ympäristöystävälliseen kierrätykseen.

Kierrätysvaihtoehto takaisinlähetykselle:

Sähkölaitteen omistaja on veloitettu laitteen palauttamisen vaihtoehtona vaikuttamaan siihen, että hänen luovuttamansa omaisuus hävitetään asianmukaisesti. Loppuun käytetty laite voidaan tätä varten luovuttaa myös keräyspisteeseen, joka suorittaa sen käytöstäpoiston kansallisten kierrätystalous- ja jätehuoltolakien tarkoittamalla tavalla. Tämä ei koske käytettyihin laitteisiin liitettyjä lisävarusteita ja apuvälineitä, joissa ei ole sähköosia.

Tuotodokumentaation ja tuotteen mukana toimitettujen papereiden osittainenkin kopiointi tai muu monistaminen on sallittu ainoastaan iSC GmbH:n nimenomaisella luvalla.

Oikeus teknisiin muutoksiin pidätetään

Laite saattaa aiheuttaa ohimeneviä jännitevaihteluita, jos verkko-olosuhteet ovat epäedulliset. Jos verkon impedanssi Z on yleisen sähköverkon liitännäkohdassa suurempi kuin $0,32 \Omega$ saattavat lisätoimenpiteet olla tarpeen, ennen kuin laitetta voidaan käyttää tässä verkkoliitännässä määräysten mukaisesti. Tarvittaessa voit tiedustella impedanssia paikalliselta sähkölaitokselta tai muulta sähkövirran toimittajalta.

Asiakaspalvelutiedot

Meillä on kaikissa takuutodistuksessa mainituissa maissa päteviä asiakaspalvelusta huolehtivia kumppaneita, joiden yhteystiedot löydät takuutodistuksesta. Heidän kautta voit saada kaikki asiakaspalvelut, kuten korjaukset, varaosien ja kulumaosien sekä tarvittavien käyttömateriaalien toimitukset.

Huomaa, että seuraaviin tämän tuotteen osiin kohdistuu käytöstä johtuvaa, luonnollista kulumista, ja että seuraavia osia tarvitaan käyttömateriaaleina.

Laji	Esimerkki
Kuluvat osat*	Tela
Käyttömateriaali / käyttöosat*	Vastaterä (puristuslaatta)
Puuttuvat osat	

* ei välttämättä kuulu toimitukseen!

Puutteellisuuksien tai vikojen ilmetessä pyydämme ilmoittamaan virheestä verkossa sivustoon www.isc-gmbh.info. Ole hyvä ja anna vian tarkka kuvaus ja vastaa sen lisäksi joka tapauksessa seuraaviin kysymyksiin:

- Onko laite toiminut jo ainakin kerran, vai oliko se jo alusta lähtien viallinen?
- Havaitsitko jotain erikoista ennen vian ilmenemistä (oireita ennen vikaa)?
- Mikä mielestäsi on laitteessa vikana (pääasiallinen vika)?
Kuvaa tätä toimintavirhettä.

Takuutodistus

Arvoisa asiakas,
tuotteemme läpikäyvät erittäin tiukan laadunvalvontatarkastuksen. Mikäli tämä laite ei kuitenkaan toimi moitteettomasti, valitamme tapahtunutta suuresti ja pyydämme sinua kääntymään teknisen asiakas-palvelumme puoleen käyttäen tässä takuukortissa annettua osoitetta. Selvitämme asian mielellämme myös puhelimitse allaolevan palvelunumeron kautta. Takuuvaateiden esittämistä koskevat seuraavat määräykset:

1. Nämä takuuehdot säätelevät täydentäviä takuusuorituksia, jotka allamainittu valmistaja lupaa uusi-en laitteidensa ostajille lakimääräisen takuun lisäksi. Ne eivät vaikuta lakimääräisiin takuusuoritus-vaateisiin millään tavalla. Takuumme on sinulle maksuton.
2. Takuusuoritus kattaa ainoastaan sellaiset hankkimasi allamainitun valmistajan uuden laitteen puutteellisuudet, jotka todistettavasti aiheutuvat materiaali- tai valmistusvirheistä, ja se on rajattu valintamme mukaan ainoastaan näiden laitteen vikojen korjaamiseen tai laitteen korvaamiseen uu-della.
Ole hyvä ja ota huomioon, että laitteitamme ei ole suunniteltu käytettäväksi pienteollisuus-, käsi-työläis- tai ammattitarkoituksiin. Takuusopimusta ei siksi synny, jos laitetta on takuun kestoaikana käytetty pienteollisuus-, käsityöläis- tai teollisuustyöpaikoilla tai siihen on kohdistunut näihin verrat-tavissa oleva rasitus.
3. Antamamme takuu ei kata näitä vaurioita:
 - laitteessa esiintyneet vauriot, jotka aiheutuvat asennusohjeen noudattamatta jättämisestä tai asi-antuntemattomasta asennuksesta, käyttöohjeen noudattamatta jättämisestä (kuten esim. liitäntä väärrään verkkojännitteeseen tai virtalajiin) tai huolto- ja turvallisuusmääräysten laiminlyönnistä tai laitteen altistamista epänormaaleille ympäristöolosuhteille tai puutteellisesta hoidosta ja huollosta.
 - laitteessa esiintyneet vauriot, jotka aiheutuvat määräysten vastaisesta tai virheellisestä käytöstä (esim. laitteen ylikuormitus tai hyväksymättömien liitostyökalujen tai varusteiden käyttö), vieraiden esineiden tunkeutumisesta laitteeseen (esim. hiekka, kivet tai pöly, kuljetusvauriot), väkivoiman käy-töstä tai ulkopuolisista tekijöistä (esim. putoamisesta aiheutuneet vahingot).
 - laitteessa tai sen osissa esiintyneet vauriot, jotka aiheutuvat käytöstä johtuvasta, tavanomaisesta tai muuten tavallisesta kulumisesta.
4. Takuuajan kesto on 24 vuotta ja se alkaa laitteen ostopäivästä. Takuuvaateet tulee esittää ennen ta-kuuajan päättymistä kahden viikon kuluessa siitä, kun olet havainnut vian. Takuuvaateiden esittämi-nen takuuajan päätyttyä ei ole mahdollista. Laitteen korjaus tai vaihto ei johda takuuajan pitene-miseen tai laitteen tai siihen mahdollisesti asennettujen varaosien takuuajan alkamiseen uudelleen alusta. Tämä koskee myös paikan päällä suoritettuja palveluja.
5. Viallista laitetta koskevat takuuvaateet tulee esittää osoitteella: www.isc-gmbh.info. Jos takuumme kattaa laitteessa olevan vian, saat korjatun tai uuden laitteen välittömästi takaisin.

Tietysti korjaamme mielellämme korvausta vastaan myös sellaiset laitteiden viat, jotka eivät kuulu tai eivät enää kuulu takuumme piiriin. Lähetä tätä varten laite teknisen asiakaspalvelumme osoitteeseen.

Kuluvien osien, käyttöosien ja puuttuvien osien suhteen viittaamme tämän takuun rajoituksiin, jotka on selostettu tämän käyttöohjeen asiakaspalvelutiedoissa.

Опасность!

При использовании устройств необходимо соблюдать определенные правила техники безопасности для того, чтобы избежать травм и предотвратить ущерб. Поэтому внимательно прочитайте настоящее руководство по эксплуатации / указания по технике безопасности полностью. Храните их в надежном месте для того, чтобы иметь необходимую информацию, когда она понадобится. Если Вы даете устройство другим для пользования, то приложите к нему это руководство по эксплуатации / указания по технике безопасности. Мы не несем никакой ответственности за травмы и ущерб, которые были получены или причинены в результате несоблюдения указаний этого руководства и указаний по технике безопасности.

1. Указания по технике безопасности

Соответствующие указания по технике безопасности находятся в приложенных брошюрах!

Опасность!

Прочитайте все указания по технике безопасности и технические требования.

При невыполнении указаний по технике безопасности и технических требований возможно получение удара током, возникновение пожара и/или получение серьезных травм. **Храните все указания по технике безопасности и технические требования для того, чтобы было возможно воспользоваться ими в будущем.**

Пояснение к находящимся на оборудовании указательным табличкам (см. рис. 16)

1. Внимание! Прочитайте руководство по эксплуатации и следуйте указаниям по технике безопасности и предупредительным указаниям.
2. Внимательно следите за вращающимися ножами. Не просовывайте руки и ноги в отверстия во время работы устройства.
3. Внимание! Не допускайте посторонних людей, а также животных в опасную зону.
4. Внимание! Защищайте устройство от влаги и не подвергайте воздействию

дождя.

5. Внимание! При проведении работ обязательно используйте защитные очки, защиту органов слуха и защитные перчатки.
6. Перед началом любых работ на измельчителе, таких как регулировка, очистка и т.д., а также при повреждении кабеля питания выключить устройство и вынуть штекер из розетки.
7. Пояснение к предохранительному выключателю на сборном боксе: Выключатель в положении «Замок закрыт»: сборный бокс для измельчаемого материала заблокирован. Измельчитель можно включить. Выключатель в положении «Замок открыт»: сборный бокс для измельчаемого материала не заблокирован, и его можно извлечь. Измельчитель нельзя включать.
8. Пояснение к рычагу для регулировки контрножа: Поворот вправо уменьшает расстояние между ножевым валом и контрножом. Поворот влево увеличивает расстояние между ножевым валом и контрножом.
9. Переключатель направления вращения: пояснение к переключателю направления вращения изложено в пункте 6.4.

2. Состав устройства и состав упаковки

2.1 Состав устройства (рисунки 1-3)

1. Двигательная установка
2. Сборный бокс для измельчаемого материала
3. Подставка
4. Колеса
5. Колпаки колес
6. Набалдашник для регулировки контрножа
7. Штекер
8. Рукоятка для транспортировки
9. Переключатель направления вращения
10. Переключатель «включено-выключено»
11. Опорные ножки (включая крепежный винт)
12. 4 винта для монтажа двигательной установки
13. 4 уплотнительные шайбы для монтажа двигательной установки
14. 2 комплекта винтов для монтажа колес (включая колесную втулку,

уплотнительные шайбы и гайку)
15. Приемная воронка

2.2 Состав комплекта устройства

Проверьте комплектность изделия на основании описанного объема поставки. При обнаружении недостатка компонентов обратитесь в наш сервисный центр или магазин, в котором Вы приобрели устройство, не позднее чем в течение 5-ти рабочих дней после приобретения изделия, предъявив действительную квитанцию о покупке. Обратите внимание на таблицу с указанием гарантийных сроков в документе с информацией о сервисном обслуживании.

- Откройте упаковку и выньте осторожно из упаковки устройство.
- Удалите упаковочный материал, а также приспособления защиты устройства при упаковывании и транспортировке (при наличии).
- Проверьте комплектность устройства.
- Проверьте устройство и принадлежности на наличие возникших при транспортировке повреждений.
- Сохраняйте упаковку по возможности до истечения срока гарантийных обязательств.

Опасность!

Устройство и упаковка не являются детскими игрушками! Запрещено детям играть с пластиковыми панетами, пленками и мелкими деталями! Опасность заключается в том, что они могут проглотить или погнубнуть от удушья!

- Оригинальное руководство по эксплуатации
- Указания по технике безопасности

3. Использование в соответствии с назначением

Электрический садовый измельчитель предназначен только для измельчения органических садовых отходов. Заложите биологически разлагаемые материалы, например, листья, ветки и т. д., в приемную воронку.

Разрешается использовать устройство только в соответствии с его назначением. Любое другое, отличающееся от этого использование считается не соответствующим назначению. За все возникшие в результате такого использования ущерб или травмы любого вида несет ответственность пользователь и работающий с устройством, а не его изготовитель.

Учтите, что конструкция наших устройств не предназначена для использования их в промышленной, ремесленной или индустриальной области. Мы не несем никакой ответственности по гарантийным обязательствам при использовании устройства в промышленной, ремесленной или индустриальной области, а также в подобной деятельности.

4. Технические данные

GC-RS 2540 CB

Напряжение сети	230–240 В ~ 50 Гц
Потребляемая мощность.....	2500 Вт (S6-40%)
.....	2000 Вт (S1)
Степень защиты.....	IP24
Число оборотов холостого	
хода ножевого вала	40 об/мин
Диаметр сучьев.....	макс. 40 мм
Уровень давления шума L_{pA}	80,9 дБ(A)
Погрешность К.....	3 дБ(A)
Гарантированный уровень	
мощности шума L_{WA}	94 дБ (A)
Вес	30 kg
Класс защиты	I

GC-RS 2845 CB

Напряжение сети.....	230–240 В ~ 50 Гц
Потребляемая мощность.....	2800 Вт (S6-40%)2300 Вт (S1)
Степень защиты.....	IP24
Число оборотов холостого хода ножевого вала	40 об/мин
Диаметр сучьев.....	макс. 45 мм
Уровень давления шума L_{pA}	79,4 дБ(А)
Погрешность К	3 дБ(А)
Гарантированный уровень мощности шума L_{WA}	92 дБ (А)
Вес	31 kg
Класс защиты	I

Сведите образование шумов и вибрации к минимуму!

- Используйте только безукоризненно работающие устройства.
- Регулярно проводите техническое обслуживание и очистку устройства.
- При работе учитывайте особенности Вашего устройства.
- Не подвергайте устройство перегрузке.
- При необходимости дайте проверить устройство специалистам.
- Отключайте устройство, если вы его не используете.
- Используйте перчатки.

Осторожно!**Остаточные опасности**

Даже в том случае, если Вы используете описываемый электрический инструмент в соответствии с предписанием, то и тогда всегда остается место для риска. Ниже приведен список остаточных опасностей, связанных с конструкцией настоящего электрического инструмента:

1. Заболевание легких, в том случае если не используется соответствующий респиратор.
2. Повреждение слуха, в том случае если не используется соответствующее средство защиты слуха.
3. Нарушения здоровья в результате воздействия вибрации на руку при длительном использовании устройства или при неправильном пользовании и ненадлежащем техническом уходе.

5. Перед вводом в эксплуатацию

Убедитесь перед подключением, что данные на типовой табличке соответствуют параметрам сети.

Предупреждение!

Всегда вынимайте штекер из розетки прежде, чем осуществлять настройки устройства.

1. Соединить винтами двигательную установку (рис. 4/ поз.1) с подставкой (рис. 4/ поз. 3). Для этого используйте винты (рис. 3/ поз. 12) и уплотнительные шайбы (рис. 5a-5b/ поз. 13).
2. Смонтировать колеса на подставке. Для этого вставить по одной втулке в отверстие каждого колеса (рис. 6). Затем вставить 1 винт с уплотнительной шайбой в каждую втулку (рис. 7) и соединить винтами колеса с подставкой (рис. 8). Для этого подложить по одной уплотнительной шайбе перед трубчатой тягой и после нее. Прижать колпаки колес к колесам (рис. 9).
3. Смонтировать опорные ножки (рис. 10/ поз. 11) на подставке, как показано на рис. 10.
4. Вставить сборный бокс для измельчаемого материала с предохранительным выключателем (рис. 12/ поз. А), как показано на рис. 11. При этом следует проследить за тем, чтобы сборный бокс для измельчаемого материала перемещался по верх направляющих шин (рис. 4/поз. А).
5. Провести через сборный бокс для измельчаемого материала вверх предохранительный выключатель (рис. 12/ поз. А).

6. Рабочий режим

Обязательно соблюдайте во время работы законодательные нормы постановлений по защите от шума, которые могут отличаться в разных регионах.

6.1 Питание от сети

Соединить устройство с сетевым штекером при помощи удлинительного кабеля (рис. 13/ поз. Е). При этом учитывайте данные, приведенные в указаниях по технике безопасности.

6.2 Переключатель включено-выключено (рис. 13/ поз. В)

- Для включения измельчителя нажать на зеленую кнопку.
- Для выключения нажать на красную кнопку.

Указание: Устройство оснащено автоматическим нулевым выключателем. Он предупреждает случайное включение устройства после прекращения подачи тока.

6.3 Предохранительный выключатель (рис. 12/ поз. А)

Для работы сборный бокс для измельчаемого материала должен находиться в своем положении, а предохранительный выключатель должен быть заблокирован в верхнем положении, как показано на рис. 12.

6.4 Переключатель направления вращения (рис. 13/ поз. С)

Внимание! Переключатель направления вращения можно приводить в действие только после отключения измельчителя.

Положение «↓»

Материал автоматически втягивается ножом и измельчается.

Положение «↑»

Нож вращается в противоположном направлении, освобождая зажатый материал. После перевода переключателя направления вращения в позицию «↑» держать нажатой зеленую кнопку переключателя «включено-выключено». Направление вращения ножа будет изменено на противоположное. Если отпустить переключатель «включено-выключено», измельчитель автоматически

остановится.

Внимание! Необходимо обязательно дождаться полного останова измельчителя и только потом включать его повторно.

Указание: Если переключатель направления вращения находится в среднем положении, двигатель не работает.

Крупные предметы или куски древесины удаляются после многократного приведения в действие как в направлении резки, так и в направлении разблокировки.

6.5 Защита двигателя (рис. 13 / поз. D)

Через несколько секунд после наступления перегрузки (например, в случае блокировки ножей) производится останов устройства.

Для защиты двигателя от повреждения выключатель защиты двигателя автоматически отключает подачу тока. Необходимо выждать как минимум 1 минуту, прежде чем нажимать кнопку возврата (рис. 13/ поз. D) для повторного пуска. В заключении нажмите переключатель «включено-выключено».

В случае блокировки ножа необходимо перевести переключатель направления вращения в положение «↑» и только после этого снова включать измельчитель.

6.6 Указания по эксплуатации

- Соблюдать указания по технике безопасности (прилагаются в виде отдельной брошюры).
- Использовать рабочие перчатки, защитные очки, средства защиты слуха.
- Измельчаемый материал следует загружать сбоку через большое отверстие в приемной воронке (рис. 1/ поз. 15).
- Поданный измельчаемый продукт втягивается автоматически. **ВНИМАНИЕ!** При втягивании длинного, выступающего из устройства измельчаемого продукта он может отклоняться и наносить удар, подобно прутьям, поэтому необходимо соблюдать безопасное расстояние.
- Не допускайте засорения приемной воронки при подаче измельчаемого продукта.
- Вялые, влажные садовые отходы, пролежавшие уже несколько дней, следует чередовать с сучьями. Таким

образом можно избежать скапливания измельчаемого материала в приемной воронке.

- Мягкие (например, пищевые) отходы не подлежат измельчению, их необходимо сразу компостировать.
- Очень ветвистый материал с лиственной необходимо полностью измельчить, прежде чем добавлять новые порции измельчаемого продукта.
- Отверстие выброса не должно быть забито измельченным материалом – опасность обратного подпора.
- Запрещено закрывать вентиляционные отверстия.
- Следует избегать непрерывной подачи тяжелого материала или толстых веток. Это может привести к блокировке ножа.
- Используйте толкатель (из дерева) для удаления предметов, заблокировавших отверстие загрузочной воронки, а также крюк для удаления предметов, заблокировавших отверстие выброса.

Указание: Измельчаемый материал сдавливается, разрыхляется и разрезается ножевым валом, что благоприятствует процессу распада при компостировании.

6.7 Опорожнение сборного бокса для измельчаемого материала

Уровень заполнения сборного бокса для измельчаемого материала можно проконтролировать через боковое отверстие в кожухе.

Своевременно опорожняйте сборный бокс для измельчаемого материала, не допуская его переполнения.

Для опорожнения выполните следующие действия:

- Выключите устройство при помощи переключателя «включено-выключено».
- Разблокируйте сборный бокс для измельчаемого материала. Для этого сдвиньте предохранительный выключатель (рис. 12/ поз. А) вниз.
- Извлеките сборный бокс для измельчаемого материала по направлению вперед.

6.8 Регулировка контрножа (рис. 14)

Контрнож и ножевой вал оптимально отрегулированы на заводе-изготовителе. Дополнительная регулировка контрножа требуется только в случае его износа (для

этого необходимо включить устройство).

Для оптимальной работы расстояние между контрножом (рис. 14 / поз. В) и измельчающим ножом (рис. 14 / поз. А) должно составлять около 0,50 мм.

На правой стороне пластмассового корпуса имеется регулировочное устройство.

Поверните набалдашник вправо, чтобы винт (рис. 14 / поз. С) перемещался по направлению к измельчающему ножу.

За пол-оборота контрнож приблизится к измельчающему ножу на 0,50 мм. После выполнения регулировки проконтролируйте, режет ли нож так, как нужно.

ВНИМАНИЕ: Если измельчающий нож соприкасается с контрножом, то он будет подрезаться, и небольшое количество металлических опилок может выпасть из отверстия выброса. Это не является дефектом, но требует дополнительной регулировки только в определенной степени, так как в противном случае возможен преждевременный износ контрножа.

Невозможность дальнейшей регулировки контрножа свидетельствует о достижении максимально допустимого износа и о необходимости замены.

Внимание: Надевать перчатки!

- Выключить устройство и извлечь штекер электропитания.
- Разблокировать и снять сборный бокс для измельчаемого материала.
- Открутить набалдашник для регулировки контрножа (рис. 15а / поз. 6) примерно на 5 оборотов.
- Полностью открутить 4 винта с внутренним шестигранником (рис. 15а / поз. К). Винты с внутренним шестигранником следует только открутить, но не вынимать их.
- Открутить фиксирующий винт на нижней стороне устройства (рис. 15b / поз. L) до упора. Фиксирующий винт следует только открутить, но не вынимать его.
- После этого можно снять крышку (рис. 15а / поз. М).
- Затем извлечь и проверить измельчающий нож (рис. 16 / поз. G) и контрнож (рис. 16 / поз. F). Изношенные или поврежденные детали подлежат замене. Следует использовать только специально

предназначенные запасные части от компании-производителя (см. «Заказ запасных частей»).

- Монтаж выполняется в обратной последовательности. При этом необходимо проконтролировать правильность выравнивания измельчающего ножа (не допускать искривления зубьев ножа). Также следует обратить внимание на прочность крепления винтов.
- Последним этапом является дополнительная регулировка контрножа, описанная выше.

7. Замена кабеля питания электросети

Опасность!

Если будет поврежден кабель питания от электросети этого устройства, то его должен заменить изготовитель устройства, его служба сервиса или другое лицо с подобной квалификацией для того, чтобы избежать опасностей.

8. Техобслуживание, хранение и заказ запасных частей

Опасность!

Перед началом любых работ по техобслуживанию необходимо вынуть штекер из розетки электросети.

8.1 Техническое обслуживание и хранение

- Регулярно очищайте устройство. Тем самым вы обеспечите его работоспособность и длительный срок службы.
- Во время работ вентиляционная щель должна быть чистой.
- Пластмассовый корпус и пластмассовые детали чистите при помощи легкого бытового чистящего средства и влажной тряпки. Не используйте для очистки агрессивные средства или растворители.
- Запрещено мыть измельчитель струей воды.
- В любом случае следует избегать попадания воды в устройство.
- Периодически необходимо проверять прочность посадки крепежных винтов ходовой части.

- Если вы не пользуетесь измельчителем длительное время, необходимо защитить его от коррозии экологически чистым маслом.
- Храните устройство в сухом помещении.
- Храните устройство в недоступном для детей месте.

В конце сезона необходимо выполнить очистку и консервирование устройства. Внимание: Надевать перчатки!

Полностью открутить 4 винта с внутренним шестигранником (рис. 15a / поз. К). Винты с внутренним шестигранником следует только открутить, но не вынимать их. Открутить фиксирующий винт на нижней стороне устройства (рис. 15b / поз. L) до упора. Фиксирующий винт следует только открутить, но не вынимать его. После этого можно снять крышку (рис. 15a / поз. М). Очистить режущую камеру, контрнож и ножевой вал и нанести на них тонкий слой растительного масла, затем снова собрать все компоненты в обратной последовательности. Перед началом нового сезона необходимо правильно отрегулировать контрнож, как описано в пункте 6.8.

8.2 Заказ запасных деталей:

При заказе запасных деталей необходимо указать следующие данные;

- Тип устройства
 - Номер артикула устройства
 - Идентификационный номер устройства
 - Номер необходимой запасной детали
- Актуальные цены и информация находятся на странице www.isc-gmbh.info

9. Утилизация и вторичное использование

Устройство поставляется в упаковке для предотвращения повреждений при транспортировке. Эта упаковка является сырьем и поэтому может быть использована вновь или направлена на повторную переработку сырья. Устройство и его принадлежности изготовлены из различных материалов, например, металла и пластмасс. Не выбрасывайте дефектные устройства вместе с бытовыми отходами. Для правильной утилизации устройство необходимо сдать в подходящий пункт приема. Если Вы не знаете, где находится пункт приема, уточните это в органах коммунального управления.

10. Хранение

Храните устройство и его принадлежности в темном, сухом и неподверженном воздействию мороза, а также недоступном для детей месте. Оптимальная температура хранения находится между 5 °С и 30 °С. Храните электроинструмент в оригинальной упаковке.

11. Таблица поиска неисправностей

Неисправность	Причина	Устранение
Не работает двигатель	<ul style="list-style-type: none"> - Прекращение подачи тока. - Сработала защита двигателя. - Отсутствует контакт предохранительного выключателя. - Переключатель направления вращения находится в среднем положении. 	<ul style="list-style-type: none"> - Проверить сетевой кабель, штекер и предохранитель. - Нажать на кнопку возврата (рис. 13/ поз. D) (см. пункт 6.5). - Правильно установить сборный бокс и сдвинуть предохранительный выключатель вверх, чтобы заблокировать его. - Отрегулировать направление движения при помощи переключателя направления вращения.
Измельчаемый материал не втягивается	<ul style="list-style-type: none"> - Измельчающий нож вращается в обратном направлении. - Затор материала в приемной воронке. - Измельчающий нож заблокирован. 	<ul style="list-style-type: none"> - Переключить направление вращения. - Переключить направление вращения и извлечь материал из приемной воронки. Снова вставить толстые ветки, чтобы нож не сразу вошел в предварительно вырезанные насечки. - Переключить направление вращения. Нож освободит зажатый материал.
Измельчаемый материал измельчается неправильно	<ul style="list-style-type: none"> - Неправильно отрегулирован контрнож. 	<ul style="list-style-type: none"> - Отрегулировать контрнож. См. раздел 6.8.



Только для стран ЕС

Запрещено выбрасывать электроинструмент в обычный домашний мусор.

Согласно европейской директиве 2012/19/EG об использованных электрических и электронных устройствах и реализации в правовой системе соответствующей страны необходимо использованный электрический инструмент утилизировать отдельно и направлять на вторичную переработку для охраны окружающей среды.

Вторичная переработка - альтернатива обязательной отсылке устройства назад изготовителю: Владелец электрического устройства в случае избавления от собственности обязан, в качестве альтернативы отсылки назад изготовителю, содействовать надлежащей утилизации. Пришедшее в негодность устройство может быть передано в приемный пункт, который осуществит ликвидацию в соответствии с законом страны о цикличном производстве и обращении с мусором. Это не относится к приложенным к пришедшему в негодность оборудованию дополнительным устройствам и вспомогательным средствам, не содержащим электрические части.

Перепечатывание или прочие виды размножения документации и сопроводительных листов продукции фирмы, полностью или частично, разрешено производить только с однозначного разрешения ISC GmbH.

Сохраняется право на технические изменения

При неблагоприятных параметрах сети устройство может вызывать временные колебания напряжения. Если сетевой импеданс в точке подключения к сети питания будет больше 0,32 Ом, то могут понадобиться другие меры, прежде чем можно будет использовать устройство по назначению от этого подключения к сети. При необходимости можно запросить данные о полном сопротивлении электросети у местного предприятия энергоснабжения.

Информация о сервисном обслуживании

Во всех странах, указанных в гарантийном свидетельстве, у нас имеются компетентные сервисные партнеры, контактные данные которых Вы найдете в гарантийном свидетельстве. Они всегда в Вашем распоряжении для решения любых вопросов, связанных с обслуживанием, например, для ремонта, поставки запчастей и быстроизнашивающихся деталей, а также приобретения расходных материалов.

Следует обратить внимание на то, что в этом изделии следующие детали подвержены естественному износу или износу в связи с эксплуатацией / следующие детали требуются в качестве расходных материалов.

Категория	Пример
Быстроизнашивающиеся детали*	Валок
Расходный материал/расходные части*	Противорежущая пластина (прижимная пластина)
Недостающие компоненты	

* Не обязательно входят в объем поставки!

При обнаружении дефектов или неисправностей мы просим Вас заявить о таком случае в сети Интернет на сайте www.isc-gmbh.info. Обратите внимание на точное описание неисправности и в любом случае ответьте на следующие вопросы:

- Устройство уже работало или оно было неисправным с самого начала?
- Вам бросилось что-либо в глаза перед возникновением неисправности (признак перед неисправностью)?
- Какую неисправность имеет устройство, по Вашему мнению (основной признак)?
Опишите эту неисправность.

Гарантийное свидетельство

Уважаемая покупательница, уважаемый покупатель, наши продукты проходят тщательнейший контроль качества. Если это устройство все же не будет функционировать безупречно, мы просим Вас обратиться в наш сервисный отдел по адресу, указанному в этом гарантийном талоне. Мы также охотно ответим на Ваши вопросы по телефону, номер которого приведен ниже. При предъявлении гарантийных требований действуют следующие условия.

1. Настоящие правила гарантии регулируют дополнительные условия оказания гарантийных услуг, которые нижеупомянутый производитель обеспечивает покупателям своих новых устройств в дополнение к условиям гарантии в соответствии с законом. Эти гарантийные обязательства не затрагивают Ваши законные гарантийные требования. Наши гарантийные услуги для Вас бесплатны.
2. Гарантийные услуги распространяются только на дефекты нового устройства нижеупомянутого производителя, которое вы приобрели, связанные с недостатком материала или производственным браком, и ограничиваются по нашему выбору устранением таких дефектов устройства или заменой устройства. Учтите, что наши устройства не предназначены для использования в промышленных целях, в ремесленном производстве и на профессиональной основе. Поэтому гарантийный договор считается недействительным, если устройство использовалось в течение гарантийного срока на кустарных, промышленных предприятиях или в ремесленном производстве, а также подвергалось сопоставимой нагрузке.
3. Наша гарантия не распространяется на:
 - повреждения устройства, возникшие в результате несоблюдения руководства по монтажу или неправильного монтажа, несоблюдения руководства по эксплуатации (например, при подключении к сети с неправильным напряжением или родом тока), несоблюдения требований касательно технического обслуживания и требований техники безопасности, воздействующая на устройство аномальных условий окружающей среды или недостаточного ухода и технического обслуживания;
 - повреждения устройства, возникшие в результате неправильного или ненадлежащего использования (например, перегрузка устройства или применение не допущенных к использованию насадок или принадлежностей), попадания в устройство посторонних предметов (например, песка, камней или пыли, повреждения при транспортировке), применения силы или внешних воздействий (например, повреждения при падении);
 - повреждения устройства или частей устройства, связанные с износом в связи с эксплуатацией, обычным или другим естественным износом.
4. Гарантийный срок составляет 24 месяца, отсчет начинается со дня покупки устройства. Гарантийные права необходимо предъявлять до истечения срока гарантии в течении двух недель после того как будет обнаружена неисправность. Заявления на гарантийное обслуживание после истечения срока гарантии не принимаются. Ремонт или замена устройства не ведет к продлению гарантийного срока, также при оказании такой услуги отсчет нового гарантийного срока на устройство или возможно установленные детали не начинается заново. Это условие действует также при обращении в местный сервисный отдел.
5. Для предъявления гарантийного требования зарегистрируйте дефектное устройство на сайте: www.isc-gmbh.info. Если наша гарантия распространяется на дефект устройства, Вы незамедлительно получите отремонтированное или новое устройство. Само собой разумеется, мы можем также устранить при оплате затрат неисправности устройства, которые не входят в объем гарантийных услуг или при истечении срока гарантии. Для этого Вам необходимо выслать устройство на адрес нашей службы сервиса.

Что касается быстроизнашивающихся, расходных деталей и недостающих компонентов, мы обращаем внимание на ограничения этой гарантии согласно информации о сервисном обслуживании настоящего руководства по эксплуатации.

Oht!

Vigastuste ja kahjustuste vältimiseks tuleb seadme kasutamisel võtta tarvitusele mõningad ohutusabinõud. Seepärast lugege kasutusjuhend / ohutusjuhised hoolikalt läbi. Hoidke need korralikult alles, et informatsioon oleks teil igal hetkel käeulatuses. Kui peaksite seadme teisele isikule edasi andma, siis andke talle ka kasutusjuhend / ohutusjuhised. Me ei võta endale vastutust õnnetuste või kahjude eest, mis tekivad käesoleva juhendi ja ohutusjuhiste mittejärgimisel.

1. Ohutusjuhised

Vastavad ohutuseeskirjad leiate kaasasolevast brošüürist.

Oht!

Lugege kõiki ohutusjuhiseid ja juhendeid.

Ohutusjuhiste ja juhendite eiramine võib põhjustada elektrilöögi, põletuse ja/või raskeid vigastusi.

Hoidke kõik ohutusjuhised ja juhendid alles.

Seadmel asuvate teabesiltide (vt joonis 16) selgitus

1. Tähelepanu! Lugege kasutusjuhendit ning järgige hoiatusi ja ohutuseeskirju
2. Ettevaatust, pöörlevad terad. Ärge hoidke käsi ja jalgu avade ees, kui masin töötab.
3. Tähelepanu! Hoidke mitteasjaosalised isikud ja ka loomad ohupiirkonnast eemal.
4. Tähelepanu! Kaitske seadet niiskuse ees ning ärge jätke seda vihma kätte.
5. Tähelepanu! Töötamisel kandke alati kaitseprille, kõrvakaitseid, kaitsekindaid ja tugevat tööriietust!
6. Enne igasuguseid töid oksapurustaja juures, nagu näiteks reguleerimine, puhastamine jne ning toitejuhtme kahjustuste korral lüliti seade välja ja tõmmake pistik pistikupesast.
7. Kogumiskasti turvalüliti selgitus: Lüliti asendis „Lukk kinni“: Purustatud materjali kogumiskast on lukustatud. Oksapurustaja võib sisse lülitada. Lüliti asendis „Lukk avatud“: Purustatud materjali kogumiskast ei ole lukustatud ja selle võib ära võtta. Oksapurustaja ei saa sisse lülitada.
8. Vastutera reguleerimishoova selgitus: Paremale pööramisega vähendatakse vahet teraploki ja vastutera vahel. Vasakule pööramine suurendab teraploki ja vastutera kaugust.
- 9: Pöörlemissuuna lüliti: selgitust pöörlemissuuna lüliti kohta vt punkt 6.4

2. Seadme kirjeldus ja tarnekomplekt**2.1 Seadme kirjeldus (joonis 1-3)**

1. Mootoriosa
2. Purustatud materjali kogumiskast
3. Alusraam
4. Rattad
5. Ilukapslid
6. Lukustusnupp vastutera reguleerimiseks
7. Võrgupistik
8. Transpordikäepide
9. Pöörlemissuuna muutmise lüliti
10. Toitelüliti
11. Tugijalad (k.a kinnituskruvi)
12. 4 kruvi mootoriosa paigaldamiseks
13. 4 reguleeriseibi mootoriosa paigaldamiseks
14. 2 kruvikomplekti ratta paigaldamiseks (k.a rattapuks, reguleeriseibid ja mutter)
15. Täitelehter

2.2 Tarnekomplekt

Kontrollige loendi alusel, kas tarnekomplektis on kõik vajalikud osad. Juhul, kui mõni osa on puudu, pöörduge hiljemalt 5 tööpäeva jooksul pärast kauba ostmist meie teeninduskeskusesse või lähimasse pädevasse ehitusmaterjalide kauplusesse ning esitage kehtiv ostukviitung. Järgige siinkohal juhendi lõpus esitatud garantiitingimustes olevat garantiitabelit.

- Avage pakend ja võtke seade ettevaatlikult välja.
- Eemaldage pakkematerjal ning pakke- ja transporditoed (kui on olemas).
- Kontrollige, kas tarnekomplekt on terviklik.
- Kontrollige, ega seadmel ja tarvikutel pole transpordikahjustusi.
- Hoidke pakend võimalusel kuni garantiiaja lõpuni alles.

Oht!

Seade ja pakkematerjal ei ole laste mänguasjad! Lapsed ei tohi kilekottide, fooliumi ja pisidetallidega mängida! Oht alla neelata ja lämbuda!

- Originaalkasutusjuhend
- Ohutusjuhised

3. Sihipärane kasutamine

Oksapurustaja on ettenähtud ainult orgaaniliste aiapäätmete purustamiseks. Pange täitelehtrisse bioloogiliselt lagunevaid materjale nagu näiteks lehed, oksad jms.

Masinat võib kasutada ainult sihipärasel otstarbel. Igasugune teisel otstarbel kasutamine ei ole sihipärane. Kõigi sellest tulenevate kahjude või vigastuste eest vastutab kasutaja/käitaja ja mitte tootja.

Võtke palun arvesse, et meie seadmed ei ole konstrueeritud ettevõtluses, käsitööstuses ega tööstuses kasutamise otstarbel. Me ei anna mingit garantiid, kui seadet kasutatakse ettevõtluses, käsitööstuses või tööstuses jt sarnastel tegevusaladel.

4. Tehnilised andmed

GC-RS 2540 CB

Toitepinge	230-240 V ~ 50 Hz
Võimsus	2500 W (S6-40%): 2000 W (S1)
Teraploki pöörlemissagedus	
koormuseta	40 min ⁻¹
Oksa läbimõõt	max 40 mm
Helirõhu tase L _{PA}	80,9 dB(A)
Hälbepiir K	3 dB (A)
Müratase L _{WA}	94 dB(A)
Kaal:	30 kg
Ohutuskategooria:	I

GC-RS 2845 CB

Toitepinge	230-240 V ~ 50 Hz
Võimsus	2800 W (S6-40%): 2300 W (S1)
Teraploki pöörlemissagedus	
koormuseta	40 min ⁻¹
Oksa läbimõõt	max 45 mm
Helirõhu tase L _{PA}	79,4 dB(A)
Hälbepiir K	3 dB (A)
Müratase L _{WA}	92 dB(A)
Kaal:	31 kg
Ohutuskategooria:	I

Töörežiim S6 40%: Pidev töörežiim tsükklilise koormusega (töötamise aeg 10 min). Et mootorit mitte liiga kuumaks lasta, tohib mootorit nimetatud

nimivõimsusel käitada 40% töötamise ajast ning seejärel peab mootor töötama ilma koormuseta 60% töötamise ajast.

Piirake müra teket ja vibratsiooni miinimumini!

- Kasutage ainult täiesti korras seadmeid.
- Hooldage ja puhastage seadet korrapäraselt.
- Kohandage oma töömeetodid seadmega.
- Ärge koormake seadet üle.
- Laske seadet vajaduse korral kontrollida.
- Lülitage seade välja, kui seda ei kasutata.
- Kandke kindaid.

Ettevaatus!

Jääkriskid

Ka siis, kui te kasutate elektritööriista eeskirjadekohaselt, jääb jääkriskide oht alati püsima. Esineda võivad järgmised elektritööriista konstruktsioonist ja mudelist tulenevad ohud:

1. Kopsukahjustused juhul, kui ei kanta sobivat tolmukaitsemaski.
2. Kuulmiskahjustused juhul, kui ei kanta sobivat kuulmiskaitset.
3. Tervisekahjustused, mis tulenevad käte vibreerimisest juhul, kui seadet kasutatakse pikema aja jooksul või seda ei kasutata ega hooldata nõuetele vastavalt.

5. Enne kasutuselevõttu

Enne ühendamist veenduge, et tüübisildil toodud andmed vastaksid toiteandmetele.

Hoiatus!

Enne seadme reguleerimist tõmmake toitepistik alati pistikupesast välja.

1. Kruvige mootoriosa (joonis 4/1) alusraami (joonis 4/3) külge kinni. Selleks kasutage kruvisid (joonis 3/12) ja reguleerseibe (joonis 5a+5b/13).
2. Pange rattad alusraami külge. Selleks lükake üks puks ratta avasse (joonis 6). Seejärel pistke läbi puksi reguleerseibiga kruvi (joonis 7) ja keerake rattad alusraami külge (joonis 8). Selleks pange üks reguleerseib enne ja pärast toru alla. Suruge ilukapslid ratastele (joonis 9).
3. Paigaldage tugijalad (joonis 10/11) alusraami külge, nagu on näidatud joonisel 10.
4. Lükake purustatud materjali kogumiskast kinnituskohata, turvalüliti (joonis 12/A) eespoolle, nagu on näidatud joonisel 11. Jälgige

seejuures, et kogumiskast oleks juhtsiinidest (joonis 4/A) pealpool.

- Lukustage purustatud materjali kogumiskast ülespoole lükates turvalülitiga (joonis 12/A).

6. Töötamine

Järgige mürakaitsemääruste sätteid, mis võivad piirkonniti erinevad olla.

6.1 Võrguühendus

Ühendage seade pikendusjuhtmega võrgupistikusse (joonis 13/E). Selleks järgige ka andmeid ohutusjuhistes.

6.2 Toitelüliti (joonis 13/B)

- Purustaja sisselülitamiseks vajutage rohelist nuppu.
- Väljalülitamiseks vajutage punast nuppu.

Märkus: Seadmel on nullpingelüliti. See takistab seadmel pärast voolukatkestust iseenesest käivituda.

6.3 Turvalüliti (joonis 12/A)

Töötamiseks peab purustatud materjali kogumiskast olema oma kohal ja turvalüliti lukustunud, nagu on näidatud joonisel 12.

6.4 Pöörlemissuuna muutmise lüliti (joonis 13/C)

Tähelepanu! Pöörlemissuuna lüliti saab kasutada ainult siis, kui purustaja on välja lülitatud.

Asend “↓”

Lõiketera tõmbab materjali automaatselt sisse ja purustab selle.

Asend “↑”

Lõiketera töötab vastupidises suunas, kinnijäänud materjal vabaneb. Pärast pöörlemissuuna lüliti viimist asendisse “↑” hoidke sees-/väljas-lüliti rohelist nuppu all. Lõiketera seatakse vastupidisele pöörlemissuunale. Sees-/väljas-lüliti lahtilaskmisel jääb purustaja automaatselt seisma.

Tähelepanu! Enne purustaja uuesti sisselülitamist oodake alati, kuni see lõplikult seisma jääb.

Märkus: Pöörlemissuuna muutmise lüliti vaheasendi korral mootor ei käivitu.

Suured asjad või puutükid eemaldatakse pärast mitmekordset vajutamist nii lõike- kui vabastussuunas.

6.5 Mootori kaitse (joon. 13 / pos. D)

Ülekoormuse (nt lõiketera blokeerumise) korral lülitub seade paari sekundi pärast välja. Mootori kaitsmiseks kahjustuste eest lülitab mootori kaitselüliti toite automaatselt välja. Oodake vähemalt 1 minut, enne kui vajutate lähtestusnuppu uueks käivitamiseks.

Seejärel vajutage sees-/väljas-lüliti. Kui lõiketera on blokeeritud, lülitage pöörlemissuuna lüliti enne purustaja uuesti sisselülitamist vasakule asendisse “↑”.

6.6 Tööjuhised

- Järgige ohutusjuhiseid (kaasasolev brošüür).
- Kandke töökindaid, kaitseprille ja kõrvaklappe.
- Pange purustatav materjal täitelehtrisse (joon 1/15) suurema avaga poolel.
- Lehtrisse pandud materjal tõmmatakse automaatselt sisse. **TÄHELEPANU!** Pikem, seadmest väljaulatuv materjal võib sissetõmbamisel hakata edasi-tagasi oõtsuma – hoidke piisavalt ohutut vahemaad.
- Pange sisse ainult nii palju purustatavat materjali, et täitelehter ei ummistuks.
- Närtsinud, niisked, juba mitu päeva seisnud aiajäätmelid purustage vaheldumisi okstega. Sellega väldite purustatava materjali täitelehtrisse kinni jäämist.
- Pehmeid jäätmelid (nt kõõgijäätmelid) ärge purustage, vaid pange kohe komposti hulka.
- Palju oksa ja lehti sisaldav materjal purustage enne uue materjali lisamist täielikult.
- Väljaviskeava ei tohi purustatud materjaliga ummistuda – vastusurve oht.
- Õhuvad ei tohi kaetud olla.
- Vältige pidevat raske materjali või jämedate okste sissepanemist. See võib põhjustada tera blokeerumist.
- Kasutage kinnijäänud asjade täitelehtri- või väljaviskeavast eemaldamiseks peenikest pulka või konksu.

Märkus: Terad muljuvad, kiustavad ja lõikavad purustatavat materjali, et soodustada lagunemisprotsessi komposteerimisel.

6.7 Purustatud materjali kogumiskasti tühjendamine

Kogumiskasti täitetaset saab näha katte küljel asuvast praost.

Liiga täis saamise vältimiseks tühjendage purustatud materjali kogumiskorvi õigeaegselt.

Tühjendamisel toimige järgmiselt:

- Lülitage seade toitelülitist välja.
- Vabastage kogumiskast lukustusest. Selleks lükake turvalüliti (joonis 12/A) allapoole.
- Võtke kogumiskast ettepoole ära.

6.8 Vastutera reguleerimine (joonis 14)

Vastutera ja teraplokk on tehases optimaalselt seatud. Ainult kulumisel on vaja vastutera reguleerida (selleks lülitage seade sisse). Optimaalseks tööks on vaja, et vahe vastutera (joonis 14/B) ja purustamistera (joonis 14/A) vahel oleks u 0,50 mm.

Selleks on plastkorpuse paremal küljel reguleerimiseadis. Keerake lukustusnuppu paremale, et kruvi (joonis 14/C) liiguks purustamistera poole. Poole pöördega liigutasite vastutera 0,50 mm võrra purustamisterale lähemale. Kontrollige pärast reguleerimist, kas tera lõikab nii, nagu soovite.

TÄHELEPANU: Kui purustamistera puutub vastutera külge, siis lõikab ta seda ning väljaviskeavast võib välja tulla väikesi metalliaaste. See ei ole rike, kuid selle võiks vajalikule kaugusele reguleerida, muidu kulub vastutera enneaegselt ära.

Kui vastutera ei saa enam täpseks seada, on ta saavutanud oma kulumispiiri ja tuleb välja vahetada.

Tähelepanu: kandke kindaid!

- **Lülitage seade välja ja tõmmake toitepitik välja.**
- Avage ja eemaldage purustatud materjali kogumiskast.
- Keerake vastutera reguleerimise lukustusnuppu (joonis 15a/asend 6) umbes 5 pööret lahti.
- Keerake neli sisekuuskantkruvi (joonis 15a/asend K) täielikult lahti. Sisekuuskantkruve saab ainult lahti keerata, kuid mitte eemaldada.
- Keerake seadme alumisel küljel olev kinnituskruvi (joonis 15b/asend L) kuni piirajani lahti. Kinnituskruvi saab ainult lahti keerata, kuid mitte eemaldada.
- Nüüd saab kaane (joonis 15a/asend M) eemaldada.

- Purustamistera (joonis 16/asend G) ja vastutera (joonis 16/asend F) saab nüüd eemaldada ja üle kontrollida. Kulunud või kahjustunud osad tuleb välja vahetada. Kasutage ainult tootja poolt selleks ette nähtud varuosi (vt jaotist „Varuosade tellimine“).
- Monteerimisel toimige vastupidises järjekorras. Veenduge sealjuures, et purustamistera on õigesti joondatud (jälgige lõikehammade kõverust). Jälgige, et kruvid oleksid korralikult kinnitatud.
- Lõpuks tuleb vastutera eespool kirjeldatud viisil uuesti reguleerida.

7. Toitejuhtme vahetamine

Oht!

Kui käesoleva seadme toitejuhe on kahjustatud, tuleb see ohtude vältimiseks lasta tootjal või teda esindaval klienditeenindusel või sarnase kvalifikatsiooniga isikul vahetada.

8. Puhastus, hooldus ja varuosade tellimine

Oht!

Lahutage seade enne puhastustöid vooluvõrgust.

8.1 Hooldus ja ladustamine

- Puhastage seadet korrapäraselt. Sellega garanteerite masina pika eluea ja funktsioneerimise.
- Hoidke töö ajal õhuavad puhtad.
- Puhastage plastkorpust ja plastmass detaile nõrgatoimelise puhastusvahendi ja niiske lapiga. Ärge kasutage puhastamiseks tugevatoimelisi vahendeid või lahustit!
- Ärge laske oksapurustajale vett peale.
- Vältige kindlasti vee sattumist seadme sisse.
- Kontrollige aeg-ajalt, kas sõiduraami kinnituskruvid on korralikult kinni.
- Kui Te oksapurustajat pikemat aega ei kasuta, kaitske seada keskkonnasõbraliku õliga korrosiooni eest.
- Hoidke seadet kuivas ruumis.
- Hoidke seadet lastele kättesaamatus kohas

Hooaja lõpus on seadet vaja puhastada ja konserveerida.

Tähelepanu: kandke kindaid!

Keerake neli sisekuuskantkruvi (joonis 15a/asend K) täielikult lahti. Sisekuuskantkruve saab ainult lahti keerata, kuid mitte eemaldada. Keerake seadme alumisel küljel olev kinnituskrugi (joonis 15b/asend L) kuni piirajani lahti. Kinnituskrugi saab ainult lahti keerata, kuid mitte eemaldada. Nüüd saab kaane (joonis 15a/asend M) eemaldada. Puhastage lõikeruum, vastutera ja teraplokk ning katke need õhukese taimeõlikihiga, enne kui kõik vastupidises järjekorras uuesti kokku panete. Uue hooaja alguses tuleb vastutera seadistada nii, nagu punktis 6.8 on kirjeldatud.

8.2 Varuosade tellimine

Varuosade tellimisel on vajalikud järgmised andmed:

- Seadme tüüp
- Seadme artiklinumber
- Seadme identifitseerimisnumber
- Vajamineva varuosa varuosanumber

Kehtivad hinnad ja info leiate aadressilt www.isc-gmbh.info.

9. Jäätmekäitlus ja taaskasutus

Transpordikahjustuste vältimiseks on seade pakendis. See pakend on toormaterjal ja seega taaskasutatav ning selle saab toorainetöötlusse tagasi toimetada. Seade ja selle tarvikud koosnevad mitmesugustest materjalidest nagu nt metall ja plast. Katkised seadmed ei kuulu olmeprügi hulka. Asjatundlikuks käitlemiseks tuleks seade anda ära vastavasse kogumiskohta. Kui Te ei tea ühtki kogumiskohta, siis küsige teavet kohalikust omavalitsusest.

10. Hoiustamine

Hoidke seadet ja selle lisatarvikuid pimedas, kuivas ja külmakindlas ning lastele ligipääsmatus kohas. Optimaalne laotemperatuur on vahemikus 5 kuni 30°C. Hoidke elektritööriista originaalpakendis.

11. Veaotsing

Viga	Võimalik põhjus	Kõrvaldamine
Mootor ei tööta	<ul style="list-style-type: none"> - Voolukatkestus - Mootorikaitse on rakendunud - Kaitselüli ei anna ühendust - Pöörlemissuuna muutmise lüli on vaheasendis 	<ul style="list-style-type: none"> - Kontrollige toitejuhet, pistikut ja kaitset - Vajutage Reset-nuppu (vt punkt 6.5) - Paigaldage kogumiskast korralikult ja lükake kaitselüli üles kuni see fikseerub - Seadistage pöörlemissuund suunamuutmise lüli abil
Purustatavat materjali ei tõmmata sisse	<ul style="list-style-type: none"> - Purustamistera liigub tagurpidi - Materjali kuhjumine täiteletris - Purustamistera on blokeerunud 	<ul style="list-style-type: none"> - Muutke pöörlemissuunda - Muutke pöörlemissuunda ja tõmmake materjal täiteletrist välja. Pange jämedad oksad uuesti sisse nii, et tera ei haarduks kohe eelnevalt lõigatud sälkudesse. - Muutke pöörlemissuunda. - Tera vabastab kinnikiilunud materjali.
Purustatavat materjali ei purustata korralikult	<ul style="list-style-type: none"> - Vastutera on valesti reguleeritud 	<ul style="list-style-type: none"> - Reguleerige vastutera. Selleks vt ptk 6.8



Ainult Euroopa Liidu riikidele

Ärge visake elektrilisi tööriistu olmeprügi hulka!

Euroopa Liidu direktiiviga 2012/19/EÜ elektri- ja elektroonikaseadmete jäätmete kohta ja siseriiklikele kohaldamistele tuleb kasutatud elektrilised tööriistad koguda kokku eraldi ja leida neile keskkonnasäästlik taaskasutus.

Taaskasutusalternatiiv tagasisaatmisnõudele:

Elektriseadme omanik on kohustatud omandisuhte lõppemisel alternatiivina tagasisaatmisele kaasa aitama sobivale taaskasutusele. Seega võib vana seadme loovutada ka tagasivõtukohta, mis korraldab selle kõrvaldamise riikliku ringlusmajanduse ja jäätmeseadusandluse tähenduses. Asjasse ei puutu vanade seadmete elektrikomponentideta lisaseadmed ja abivahendid.

Tootedokumentatsiooni ja kaasasolevate dokumentide kordustrukk või muul viisil paljundamine, ka osaliselt, on lubatud ainult iSC GmbH loal.

Tehniliste muudatuste õigus reserveeritud

Ebasoodsate võrgutingimuste korral võib seade põhjustada ajutisi pingekõikumisi. Kui võrgutakistus on avaliku võrguga ühendamise punktis suurem kui $0,32 \Omega$, on võib-olla enne seadme nõuetekohast käitamist selles ühenduspunktis vajalik vastavad abinõud tarvitusele võtta. Vajadusel võib takistust küsida kohalikul energiaettevõttelt.

Hooldusteave

Meil on kõikides garantiitunnistusel loetletud riikides pädevad hoolduspartnerid, kelle kontaktandmed leiате garantiitunnistusest. Nemad on Teie käsutuses seoses mis tahes hooldusküsimustega, nagu remonditööd, varu- ja kuluosade muretsemine või kulumaterjalid.

Tuleb tähele panna, et selle toote korral esineb kasutamisest tulenevaid või loomulikke kulumisilminguid järgmistel detailidel ning neid detaile käsitletaksekulumaterjalina.

Kategooria	Näide
Kuluosad*	Võll
Kulumaterjal / Kuluosad*	Vastutera (surveplaat)
Puuduolevad detailid	

* ei pruugi tingimata tarnekomplektiga kaasas olla!

Puuduste või rikete korral palume Teid registreerida see internetis aadressil www.isc-gmbh.info. Märki-gekindlasti vea täpne kirjeldus ja vastake lisaks igal juhul järgmistele küsimustele.

- Kas seade on töötanud või oli ta algusest peale defektne?
- Kas Teile hakkas enne defekti ilmnemist midagi silma (defekti tunnused)?
- Missugune tõrge Teie arvates seadmel on (põhitunnus)? Kirjeldage seda tõrget.

Garantiitunnistus

Lugupeetud klient!

Meie tooted läbivad range kvaliteedikontrolli. Kui seade ei peaks siiski korralikult töötama, on meil siiralt kahju ja me palume Teil pöörduda meie klienditeenindusse selle garantiitunnistuse lõpus toodud aadressil. Oleme meelsasti Teie teenistuses ka telefoni teel alltoodud teeninduse telefoninumbritel. Garantiinõuete esitamisel kehtib järgnev:

1. Käesolevad garantiitingimused reguleerivad täiendavaid garantiiteenuseid, mida allpool nimetatud tootja lubab oma uute seadmete ostjatele lisaks seaduslikule garantiile osutada. See garantii ei puuduta Teie seaduslikke garantiinõudeid. Meie garantiiteenus on Teile tasuta.
2. Garantiiteenus hõlmab ainult teie poolt ostetud, allpool nimetatud tootja toodetud uue seadme neid puudusi, mis tulenevad materjali- või tootmisvigadest, ning piirneb meie valikul nende puuduste kõrvaldamise või seadme vahetamisega.
Võtke palun arvesse, et meie seadmed ei ole konstrueeritud ettevõtluses, käsitööstuses ega kutsetegevuses kasutamise otstarbel. Seetõttu ei kehti garantiileping juhul, kui seadet kasutatakse garantiiajal ettevõtluses, käsitööstuses või tööstuses jt sarnastel tegevusaladel.
3. Meie garantii alla ei kuulu:
 - kahjud, mis on tekkinud montaažijuhendi mittejärgimise või asjatundmatu paigalduse, kasutusjuhendi mittejärgimise (nagu nt vale võrgupinge või vooluliigi ühendamisel) või hooldusjuhendi ja ohutusnõuete eiramise tõttu, samuti seadme jätmise tõttu ebaharilike keskkonnatingimuste kätte või puuduliku hoolduse ja kontrolli tõttu.
 - seadme kahjustused, mis on tekkinud kuritegeliku või asjatundmatu käsitsemise tõttu (nagu nt seadme ülekoormamine või lubamatute instrumentide või tarvikute kasutamine), võõrkehade (nt liiv, kivid või tolm, transpordikahjustused) seadmesse tungimisel, jõu kasutamisel või välisjõudude mõju korral (nt kahjustused mahakukkumise tagajärjel).
 - kahjustused seadmel või seadme osadel, mis on põhjustatud kasutamisest tingitud, tavalise või muu loomuliku kulumise tagajärjel.
4. Garantiiaeg on 24 kuud ning see algab seadme ostmise kuupäevaga. Garantiinõuded tuleb esitada garantiiajal kahe nädala jooksul pärast defekti tuvastamist. Garantiinõuete esitamine pärast garantiiaja kestuse lõppu on välistatud. Seadme remont või väljavahetamine pikendab garantiiaega või antakse nõude tõttu seadmele ja võimalikele paigaldatud varuosadele uus garantiiaeg. See kehtib ka kliendi juures kohapeal teostatud teeninduse korral.
5. Garantiinõude esitamiseks registreerige defektne seade alltoodud aadressil: www.isc-gmbh.info. Kui seadme defekt käib meie garantii alla, saate esimesel võimalusel tagasi remonditud või uue seadme.

Enesestmõistetavalt kõrvaldame seadmel ka neid defekte, mis ei käi garantii alla või kui garantiiaeg on läbi, kuid sel juhul tuleb Teil kulud tasuda. Selleks saatke seade meie teeninduse aadressil.

Kulu-/tarbe- ja puuduolevate detailide osas juhime tähelepanu garantiipiirangutele vastavalt selles kasutusjuhendis antud hooldusteabele.

Bīstami!

Lietojot ierīces, jāievēro vairāki drošības pasākumi, lai novērstu savainojumus un bojājumus, tāpēc rūpīgi izlasiet šo lietošanas instrukciju / drošības norādījumus. Saglabājiet šo informāciju, lai tā vienmēr būtu pieejama. Ja ierīce ir jānodod citai personai, lūdzu, iedodiet līdzī ar šo lietošanas instrukciju / drošības norādījumus. Ražotājs neuzņemas atbildību par negadījumiem vai zaudējumiem, kas rodas, ja neņem vērā šo instrukciju un drošības norādījumus.

1. Drošības norādījumi

Ar atbilstošajiem drošības norādījumiem iepazīstieties pievienotajā burtnīcīnā.

Bīstami!

Izlasiet visus drošības norādījumus un instrukcijas. Neievērojot drošības norādījumus un instrukcijas, var gūt elektrisko triecienu, apdegumus un/vai smagas traumas. **Uzglabājiet visus drošības norādījumus un instrukcijas, lai tos nepieciešamības gadījumā varētu izmantot nākotnē.**

Skaidrojums norādošajām zīmēm (sk. 16. attēlu), kas atrodas uz aparāta

1. Uzmanību! Izlasiet ekspluatācijas instrukciju un ievērojiet brīdinājuma un drošības norādījumus.
2. Uzmanību – rotējoši asmeņi. Nebāziet rokas un kājas atverēs aparāta darbības laikā.
3. Uzmanību! Nepiederošas personas un dzīvniekus nelaidiet klāt riska zonai.
4. Uzmanību! Sargājiet aparātu no mitruma un lietus.
5. Uzmanību! Darba laikā noteikti lietojiet aizsargbrilles, trokšņu slāpēšanas austiņas, aizsargcimdus un piegulošu darba apģērbu!
6. Pirms veicat jebkādas darbus, piemēram, smalcinātāja regulēšanu, tīrīšanu utt., kā arī tīkla vada bojājuma gadījumā izslēdziet aparātu un atvienojiet kontaktdakšu no kontaktligzdas.
7. Skaidrojums par drošības slēdzi, kas atrodas uz savācējkastes:
Slēdzis atrodas pozīcijā "slēdzene ciet": smalcinātāja materiāla savācējkaste ir nofiksēta. Smalcinātāju var ieslēgt. Slēdzis atrodas pozīcijā "slēdzene vaļā": smalcinātāja materiāla savācējkaste nav nofiksēta un to var izņemt. Smalcinātāju ieslēgt nevar.

8. Skaidrojums par sviru, kas paredzēta pretēji griezošo asmeņu regulēšanai:
Griežot pa labi, samazina atstatumu starp veltni ar asmeņiem un pretēji griezošo asmeni. Griežot pa kreisi, palielina atstatumu starp veltni ar asmeņiem un pretēji griezošo asmeni.
- 9: Griešanās virziena slēdzis
Paskaidrojumu par griešanās virziena slēdzi sk. 6.4. punktā.

2. Ierīces apraksts un piegādes komplekts**2.1 Ierīces apraksts (1.-3. attēls)**

1. Motora mezgls
2. Sasmalcinātāja materiāla savācējkaste
3. Paliktnis
4. Riteņi
5. Riteņu dekoratīvie diski
6. Galviņa pretēji griezošā asmens regulēšanai
7. Kontaktdakša
8. Rokturis aparāta pārvietošanai
9. Griešanās virziena pārslēdzējs
10. Ieslēgšanas/izslēgšanas slēdzis
11. Balsta kājas (iesk. stiprināšanas skrūvi)
12. 4x skrūve motora mezgla montāžai
13. 4x paplāksne motora mezgla montāžai
14. 2x skrūvju komplekts riteņu montāžai (iesk. riteņa ieliktni, paplāksnes un uzgriežņus)
15. Padeves piltuve

2.2 Piegādes komplekts

Lūdzam pārbaudīt, vai prece ir piegādāta pilnībā atbilstoši piegādes komplektācijas aprakstam. Ja preces komplektācija nav pilnīga, lūdzam vērsties mūsu apkopes centrā vai tirdzniecības vietā, kur Jūs ierīci iegādājāties, piecu darba dienu laikā no preces iegādes brīža, uzrādot derīgu pirkuma dokumentu. Lūdzam ņemt vērā garantijas tabulu, kas ir pievienota šīs instrukcijas beigās sadaļā, kurā sniegta informācija par apkalpošanu.

- Atveriet iepakojumu un uzmanīgi izņemiet no tā ierīci.
- Noņemiet iepakojuma materiālu, kā arī iepakojuma un transportēšanas stiprinājumus (ja ir).
- Pārbaudiet, vai piegādes komplekts ir pilnīgs.
- Pārbaudiet, vai ierīces un piederumu daļas transportēšanas laikā nav bojātas.
- Pēc iespējas uzglabājiet iepakojumu līdz garantijas termiņa beigām.

Bīstami!

Ierīce un iepakojuma materiāls nav bērnu rotaļlietas! Bērni nedrīkst rotāties ar plastikāta maisiņiem, plēvēm un sīkām detaļām! Pastāv norišanas un nosmakšanas risks!

- Oriģinālā lietošanas instrukcija
- Drošības norādījumi

3. Mērķim atbilstoša lietošana

Elektriskais zaru smalcinātājs ir paredzēts tikai organisko dārza atkritumu sasmalcināšanai. Ievadiet padeves piltuvē bioloģiski noārdāmu materiālu, piemēram, lapas, zarus utt.

Ierīci drīkst izmantot tikai paredzētajiem mērķiem. Ikviena lietošana, kas pārsniedz minētos mērķus, nav noteikumiem atbilstoša. Par visa veida bojājumiem vai savainojumiem ir atbildīgs lietotājs/operators, nevis ražotājs.

Lūdzam ņemt vērā to, ka mūsu ierīces atbilstoši priekšrakstam nav konstruētas profesionālai, amatnieciskai vai rūpnieciskai izmantošanai. Mēs neuzņemsimies nekādu garantiju, ja ierīce izmantota komerciālos, amatniecības vai rūpniecības uzņēmumos, kā arī tamlīdzīgos papilddarbos.

4. Tehniskie rādītāji**GC-RS 2540 CB**

Tīkla spriegums230-240 V ~ 50 Hz
Jaudas patēriņš2500 vatu (S6-40%)2000 W (S1)
Veltņa ar asmeņiem griešanās ātrums tukšgaitā 40 min. ⁻¹
Zaru diametrs maks. 40 mm
Trokšņa spiediena līmenis L _{PA} 80,9 dB (A)
Kļūda K 3 dB (A)
Trokšņa jaudas līmenis L _{WA} 94 dB (A)
Svars:30 kg
Aizsardzības I

GC-RS 2845 CB

Tīkla spriegums230-240 V ~ 50 Hz
Jaudas patēriņš2800 vatu (S6-40%)2300 W (S1)
Veltņa ar asmeņiem griešanās ātrums tukšgaitā 40 min. ⁻¹
Zaru diametrs maks. 45 mm
Trokšņa spiediena līmenis L _{PA} 79,4 dB (A)
Kļūda K 3 dB (A)
Trokšņa jaudas līmenis L _{WA} 92 dB (A)
Svars:31 kg
Aizsardzības I

Darbības režīms S6 40%: caurlaišanas režīms ar pārtraukto jaudas piegādi (darbības laiks – 10 min.). Lai motors lieki nesakarstu, 40% no darbības laika to drīkst darbināt ar noteikto nominālo jaudu un 60% no darbības laika tam jāļauj darboties bez slodzes.

Nodrošiniet, lai trokšņa rašanās un vibrācijas būtu minimālas!

- Izmantojiet tikai ierīces, kas ir nevainojamā kārtībā.
- Regulāri apkopiet un tīriet ierīci.
- Savu darba veidu pielāgojiet ierīcei.
- Nepārslodzējiet ierīci.
- Nepieciešamības gadījumā lieciet veikt ierīces pārbaudi.
- Izslēdziet ierīci, kad no nelietojat.
- Strādājiet cimdos.

Uzmanību!**Atlikušie riski**

Pat ja lietojat šo elektroierīci atbilstoši noteikumiem, vienmēr saglabājas atlikušie riski. Elektroierīces konstrukcijas un izpildījuma dēļ var rasties šādi riski:

1. plaušu bojājumi, ja netiek lietota piemērota putekļu aizsargmaska;
2. dzirdes bojājumi, ja netiek lietoti piemēroti ausu aizsargi;
3. veselības kaitējumi, ko izraisa plaukstu un roku vibrācijas, ja ierīci lieto ilgāku laiku, kā arī ja to lieto neatbilstoši un pienācīgi neapkopj.

5. Pirms lietošanas

Pirms ierīces pieslēgšanas pārliedzinieties, ka parametri uz datu plāksnītes atbilst tīkla parametriem.

Brīdinājums!

Pirms ierīcei veicat kādus regulējumus, vienmēr atvienojiet kontaktdakšu no elektrotīkla.

1. Saskrūvējiet motora mezglu (4. attēls, 1. poz.) ar paliktņi (4. attēls, 3. poz.). Šim nolūkam izmantojiet skrūves (3. attēls, 12. poz.) un paplāksnes (5a.+5b attēls, 13. poz.).
2. Piemontējiet riteņus pie paliktņa. Šim nolūkam ievirziet pa vienam ieliktnim katru riteņa urbūmā (6. attēls). Pēc tam pa 1 skrūvei ar paplāksni ievadiet caur ieliktni (7. attēls) un saskrūvējiet riteņus ar paliktņi (8. attēls). Šim nolūkam palieciet pa vienai paplāksnei caurules balsta abās pusēs. Uzspiediet riteņu dekoratīvos diskus uz riteņiem (9. attēls).
3. Piemontējiet balsta kājas pie paliktņa (10. attēls, 11. poz.), kā parādīts 10. attēlā.
4. Sasmalcinātā materiāla savācējkaisti ar drošības slēdzi (12. attēls, A poz.) ievirziet stiprinājumā (11. attēls). Turklāt uzmaniet, lai sasmalcinātā materiāla savācējkaiste virzītos virs vadītākas slīdēm (4. attēls, A poz.).
5. Sasmalcinātā materiāla savācējkaisti ar drošības slēdzi (12. attēls, A poz.) nofiksējiet, pavirzot uz augšu.

6. Darbība

Darba laikā ņemiet vērā trokšņaizsardzības noteikumu normas, kas katrā vietā var būt atšķirīgas.

6.1. Tīkla pieslēgums

Pieslēdziet aparāta kontaktdakšu (13. attēls, E poz.) tīklam, izmantojot pagarinātāja vadu. Ievērojiet arī drošības norādījumos minēto informāciju.

6.2. Ieslēgšanas/izslēgšanas slēdzis (13. attēls, B poz.)

- Sasmalcinātāja ieslēgšanai piespiediet zaļo pogu.
- Sasmalcinātāja izslēgšanai piespiediet sarkano pogu.

Norādījums: Aparāts ir aprīkots ar automātisku slēdzi, kas izslēdzas, kad pazūd spriegums.

Slēdzis novērš aparāta nejaušu atkārtotu ieslēgšanos pēc sprieguma atjaunošanās.

6.3. Drošības slēdzis (12. attēls, A poz.)

Lai sāktu darbību, sasmalcinātā materiāla savācējkaiste jāatrodas savā pozīcijā un drošības slēdzim jābūt nofiksētam, kā parādīts 12. attēlā.

6.4. Griešanās virziena pārslēdzējs (13. attēls, C poz.)

Uzmanību! Griešanās virziena pārslēdzēju drīkst manipulēt tikai tad, kad smalcinātājs ir izslēgts.

Pozīcija “↓”

Asmens automātiski ievēl un sasmalcina materiālu.

Pozīcija “↑”

Asmens darbojas pretējā virzienā un atbrīvo iesprūdušo materiālu. Pēc tam, kad griešanās virziena pārslēdzējs bija novietots pozīcijā “↑”, turiet piespiestu ieslēgšanas un izslēgšanas slēdža zaļo pogu. Asmens tiek pārregulēts uz pretējo griešanās virzienu. Ja atļauts ieslēgšanas un izslēgšanas slēdzi, smalcinātājs automātiski apstājas.

Uzmanību! Pirms atkal ieslēgt smalcinātāju vienmēr pagaidiet, kamēr tas pilnībā apstājas.

Norādījums: ja griešanās virziena pārslēdzējs atrodas vidējā stāvoklī, motors nesāks darboties.

Lielus priekšmetus vai koka gabalus izņem pēc vairākkārtējas manipulācijas gan griešanas, gan arī atbrīvošanas virzienā.

6.5. Motora aizsardzība (13. attēls / D. poz.)

Pārslodze (piemēram, asmeņu bloķēšanās) pēc pāris sekundēm rada aparāta apstāšanos. Lai motoru pasargātu no bojāšanas, motora aizsargslēdzis automātiski atslēdz strāvas padevi. Pagaidiet vismaz 1 minūti pirms piespiešat atiestatīšanas pogu, lai atgrieztos sākuma stāvoklī.

Pēc tam piespiediet ieslēgšanas un izslēgšanas slēdzi. Ja asmens ir bloķēts, pirms atkal ieslēdzat smalcinātāju griešanās virziena pārslēdzēju pārslēdziet pa kreisi pozīcijā “↑”.

6.6. Darba norādījumi

- Ņemiet vērā drošības norādījumus (klāt pievienotā brošūra).
- Lietojiet darba cimdus, aizsargbrilles un trokšņu slāpēšanas austiņas.
- Smalcināmo materiālu iepildiet pusē, kurā padeves piltuvei (1. att./17. poz.) ir lielāka atvere.
- Ievadītais smalcināmais materiāls uzreiz tiek automātiski ievilkts. UZMANĪBU! Garāks, no aparāta izvērsts smalcināmais materiāls, kad to ievelk, var atsisties – ievērojiet pietiekami drošu attālumu.
- Ievadiet tikai tik daudz smalcināmā materiāla, lai padeves piltuve nenosprostotos.
- Apvītuši, mitri, jau vairākas dienas glabāti dārza atkritumi ir jāsmalcina pamīšus ar zariem. Tādējādi var izvairīties no smalcināmā materiāla iesprūšanas padeves piltuvē.
- Mīkstos atkritumus (piemēram, virtuves atkritumus) nesmalciniet, bet uzreiz novietojiet kompostā.
- Pirms ievietot jaunu smalcināmo materiālu, vispirms pilnībā sasmalciniet stipri sazarotu materiālu ar lapām.
- Izsviešanas atvere nedrīkst aizsprūst ar sasmalcināto materiālu – pretspiediena risks.
- Nedrīkst aizklāt ventilācijas spraugas.
- Izvairieties no nepārtrauktas smagu materiālu vai resnu zaru ievadīšanas. Tas var radīt asmeņu nobloķēšanos.
- Lietojiet stampu vai āķi, lai atbrīvotu iestrēgušos priekšmetus no padeves piltuves vai izsviešanas atveres.

Norādījums: Veltis ar asmeņiem saspiež, sadala pa šķiedrām un sagriež smalcināmo materiālu, kas veicina tā sadalīšanās procesu kompostā.

6.7. Sasmalcinātā materiāla savācējkastes iztukšošana

Sasmalcinātā materiāla savācējkastes piepildījuma līmeni var saskatīt caur apvalka sānos esošajām spraugām. Savlaicīgi iztukšojiet sasmalcinātā materiāla savācējkasti, lai novērstu tās pārpildīšanos.

Lai iztukšotu savācējkasti, rīkojieties šādi:

- izslēdziet aparātu ar ieslēgšanas/izslēgšanas slēdzi;
- atbloķējiet sasmalcinātā materiāla savācējkasti; šim nolūkam drošības slēdzi (12. attēls, A poz.) pavirziet uz leju;
- sasmalcinātā materiāla savācējkasti izņemiet virzienā uz priekšu.

6.8. Pretēji griezošā asmens regulēšana (14. attēls)

Pretēji griezošais asmens un veltis ar asmeņiem ir optimāli noregulēti rūpnīcā. Pretēji griezošā asmens papildu regulēšana (šim nolūkam ieslēdziet aparātu) jāveic tikai tā nolietojšanās gadījumā. Lai nodrošinātu optimālu darbību, ir nepieciešams, lai atstatums starp pretēji griezošo asmeni (14. attēls, B poz.) un smalcinātāja asmeni (14. attēls, A poz.) būtu apm. 0,50 mm.

Plastmasas korpusa labajā pusē atrodas šim nolūkam paredzēta regulēšanas ierīce. Griestiet galviņu pa labi tā, lai skrūve (14. attēls, C poz.) virzītos tuvāk smalcinātāja asmenim. Pēc pusapgrieziena pretēji griezošo asmeni esat pietuvinājuši par 0,50 mm smalcinātāja asmenim. Pēc šī regulējuma pārbaudiet, vai asmens griež tā, kā tas nepieciešams.

UZMANĪBU: Ja smalcinātāja asmens skar pretēji griezošo asmeni, tas to nedaudz pieslīpē un no izsviešanas atveres var izkrist mazas metāla skaidas. Tas nav bojājums, taču pretēji griezošo asmeni drīkst pieregulēt tikai nepieciešamības gadījumā, jo citādi tas priekšlaicīgi nodils.

Ja pretēji griezošo asmeni vairs nav iespējams iestatīt tālāk, tas ir sasniedzis nodiluma robežu un ir jānomaina. Uzmanību! Lietojiet cimdus!

- Izslēdziet ierīci un atvienojiet elektrotīkla kontaktdakšu.
- Atbloķējiet un noņemiet sasmalcinātā materiāla savācējkasti.
- Atskrūvējiet galviņu (aptuveni pieci apgriezieni), lai noregulētu pretēji griezošo asmeni (15.a att./6. poz.).
- Pilnīgi atskrūvējiet četras iekšējā sešstūra skrūves (15.a att./K poz.). Iekšējā sešstūra skrūves var tikai atskrūvēt, nevis izņemt.
- Līdz galam atskrūvējiet sprostskrūvi ierīces apakšdaļā (15.b att./L poz.). Sprostskrūvi var tikai atskrūvēt, nevis izņemt.
- Noņemiet vāku (15.a poz./M poz.).
- Tagad var noņemt un pārbaudīt smalcinātāja asmeni (16. att./G poz.) un pretēji griezošo asmeni (16. att./F poz.). Nodilušas vai bojātas detaļas jānomaina. Izmantojiet tikai šim nolūkam paredzētās ražotāja rezerves daļas (skat. „Rezerves daļu pasūtīšana”).
- Lai veiktu montāžu, rīkojieties pretējā secībā. Pārliecinieties, ka smalcinātāja asmens ir pareizi izvietots (ievērojiet asmens zobu izliekumu). Raugieties, lai skrūves būtu cieši

- nostiprinātas.
- Visbeidzot pretēji griezošais asmens jāiestata atkārtoti, kā norādīts iepriekš.

7. Tikla pieslēguma vada nomainīšana

Bīstami!

Ja šīs ierīces tikla pieslēguma vads tiek sabojāts, ražotājam vai servisa dienestam, vai atbilstoši kvalificētai personai tas ir jānomaina, lai izvairītos no iespējamā apdraudējuma.

8. Tīrīšana, apkope un rezerves daļu pasūtīšana

Bīstami!

Pirms jebkādiem tīrīšanas darbiem atvienojiet kontaktdakšus.

8.1 Apkope un glabāšana

- Regulāri tīriet aparātu. Tādējādi jūs nodrošināsiet tā darbības jēgumu un ilgstošu darbību.
- Rūpējieties, lai darba laikā ventilācijas spraugas būtu tīras.
- Plastmasas korpusu un plastmasas detaļas tīriet ar nelielu sadzīves tīrīšanas līdzekļa daudzumu un mitru lupatiņu. Tīrīšanai neizmantojiet agresīvus līdzekļus vai šķīdinātājus!
- Smalcinātāju nekad nemazgājiet ar ūdeni.
- Noteikti izvairieties no ūdens iekļūšanas aparātā.
- Laiku pa laiku pārbaudiet šasijas stiprināšanas skrūvju nostiprinājumu.
- Ja ilgāku laiku nelietojat smalcinātāju, aizsargājiet to pret koroziju ar apkārtējai videi nekaitīgu eļļu.
- Glabājiet aparātu sausā telpā.
- Glabājiet aparātu bērniem nepieejamā vietā.

Sezonas beigās ir jāveic tīrīšana un konservācija.

Uzmanību! Lietojiet cimdus!

Pilnīgi atskrūvējiet četras iekšējā sešstūra skrūves (15.a att./K poz.). Iekšējā sešstūra skrūves var tikai atskrūvēt, nevis izņemt. Līdz galam atskrūvējiet sprostskrūvi ierīces apakšdaļā (15.b att./L poz.). Sprostskrūvi var tikai atskrūvēt, nevis izņemt. Noņemiet vāku (15.a poz./M poz.). Iztīriet griešanas telpu, pretēji griezošo asmeni un veltni ar asmeņiem un pirms montāžas pretējā secībā pārklājiet tos visus ar plānu augu eļļu.

kārtu. Jaunas sezonas sākumā pareizi jāiestata pretēji griezošais asmens, kā norādīts 6.8. punktā.

8.2 Rezerves daļu pasūtīšana

Pasūtot rezerves daļas, jānorāda šāda informācija:

- ierīces tips;
- ierīces preces numurs;
- ierīces identifikācijas numurs;
- nepieciešamās rezerves daļas numurs.

Pašreizējās cenas un informācija ir pieejama tīmekļa vietnē www.isc-gmbh.info.

9. Utilizācija un otrreizējā izmantošana

Ierīce atrodas iepakojumā, lai izvairītos no bojājumiem transportēšanas laikā. Iepakojums ir izejmateriāls un to var izmantot atkārtoti vai nodot izejvielu aprīti. Ierīce un tās piederumi ir no dažādiem materiāliem, piemēram, metāla un plastmasas. Bojātas detaļas nav sadzīves atkritumi. Lai nodrošinātu tehniski pareizu utilizāciju, ierīce jānodod attiecīgā savākšanas vietā. Ja Jums nav zināma šāda savākšanas vieta, jautājiet pašvaldībā.

10. Glabāšana

Glabājiet ierīci un tās piederumus tumšā, sausā, no sala pasargātā un bērniem nepieejamā vietā. Vēlamā glabāšanas temperatūra ir 5–30°C. Uzglabājiet elektroierīci oriģinālajā iepakojumā.

11. Trūkumu noteikšanas plāns

Bojājums	Iespējamais cēlonis	Novēršana
Motor ne radi	<ul style="list-style-type: none"> - Prekid struje - Nostrādājusi motora aizsardzība. - Drošības slēdzim nav kontakta. - Griešanās virziena pārslēdzējs atrodas vidējā stāvoklī. 	<ul style="list-style-type: none"> - Proveriti mrežni vod, utikač i osigurač - Nospiediet atiestates pogu (sk. 6.5. punktu). - Pareizi ievietojiet savācējkašti un drošības slēdži virziet uz augšu, līdz tas fiksējas. - Noregulējiet griešanās virziena pārslēdzēja griešanās virzienu.
Ne uvlači se materi- jal koji treba usitniti	<ul style="list-style-type: none"> - Nož sjeckalice vrti se unatrag - Zastoj materijala u lijevku za punjenje - Nož sjeckalice je blokiran 	<ul style="list-style-type: none"> - Promijenite smjer vrtnje - Promijenite smjer vrtnje i izvucite materijal iz lijevka za punjenje. Ponovno umećite debele grane, ali tako da nož ne zahvati odmah u već prethodno napravljena usječena mjesta. - Promijenite smjer vrtnje. Nož oslobađa zaglavljene materijal.
Materijal se ne usit- njava	<ul style="list-style-type: none"> - Protunož je pogrešno podešen 	<ul style="list-style-type: none"> - Podesite protunož. Vidi poglavlje 6.8



Tikai ES valstīm

Neizmetiet elektroierīces sadzīves atkritumos!

Saskaņā ar Eiropas direktīvu 2012/19/EK par nolietotajām elektriskajām un elektroniskajām ierīcēm un tās transponēšanu nacionālajā likumdošanā nolietotās elektroierīces ir jāsavāc atsevišķi un jānodod atkārtotai izmantošanai atbilstoši apkārtējās vides prasībām.

Otrreizējā izmantošana kā alternatīva atpakalnosūtīšanas prasībai:

Tā vietā, lai nosūtītu atpakaļ nolietoto elektroierīci, tās īpašniekam kā alternatīva ir uzlikts pienākums sadarboties pienācīgas izmantošanas ietvaros īpašuma tiesību nodošanas gadījumā. Nolietoto ierīci šajā gadījumā var nodot arī atpakalpieņemšanas uzņēmumā, kas veic tās likvidēšanu atbilstoši nacionālajam likumam par cirkulācijas saimniecību un atkritumiem. Tas neattiecas uz nolietotajām ierīcēm pievienoto piederumu detaļām un palīg līdzekļiem bez elektriskajām sastāvdaļām.

Ražojuma dokumentācijas un pavaddokumentu pārdrūkšana vai citāda izplatīšana, arī fragmentāri ir atļauta tikai ar skaidru iSC GmbH piekrišanu.

Paturētas tiesības veikt tehniskas izmaiņas

Nelabvēlīgu tīkla apstākļu gadījumā ierīce var radīt pārejošu sprieguma pazemināšanos. Ja elektrotīkla pilnā pretestība Z publiskā elektrotīkla pieslēguma vietā ir lielāka par $0,32 \Omega$, iespējams, nepieciešami papildu pasākumi, kas jāveic, pirms sāk lietot ierīci atbilstoši tās mērķim, izmantojot šo pieslēguma vietu. Nepieciešamības gadījumā informāciju par pilno pretestību var uzzināt vietējā energoapgādes uzņēmumā.

Informācija par apkalpošanu

Visās valstīs, kas minētas garantijas talonā, mums ir kompetenti partneri apkopes jautājumos, viņu kontaktinformācija ir norādīta garantijas talonā. Šie partneri ir Jūsu rīcībā saistībā ar visiem apkalpošanas jautājumiem, piemēram, remontu, rezerves detaļu un dilstošo detaļu nodrošināšanu vai patēriņa materiālu saņemšanu.

Nemiet vērā, ka šajā izstrādājumā ir daļas, kas nodilst atbilstoši vai dabiskas izmantošanas gaitā, respektīvi, ir detaļas, kas nepieciešamas kā patēriņa materiāli.

Kategorija	Piemērs
Dilstošas detaļas*	Veltnis
Izlietojamie materiāli/izlietojamās detaļas*	Pretgriezējplāksne (piespiedējplāksne)
Trūkstošas detaļas	

* Nav noteikti jābūt piegādes komplektā!

Ja atklājat defektus vai kļūmes, lūdzam pieteikt kļūmes gadījumu interneta vietnē www.isc-gmbh.info. Lūdzam ņemt vērā, ka kļūmi nepieciešams precīzi aprakstīt un ir jāatbild uz šādiem jautājumiem:

- Vai ierīce jau vienreiz ir darbojusies vai arī jau sākotnēji tai ir bijis kāds defekts?
- Vai pirms defekta rašanās ir novērots kaut kas neparasts (simptoms pirms defekta)?
- Kādā ziņā, pēc Jūsu domām, ierīce darbojas nepareizi (galvenais simptoms)?
Raksturojiet šo nepareizo darbību.

Garantijas talons

Ļoti cienītā kliente, augsti godātais klient!

Mūsu ražojumu kvalitāte tiek stingri kontrolēta. Ja šī ierīce tomēr kādreiz nedarbojas nevainojami, mēs to ļoti nožēlojam un lūdzam Jūs vērsties mūsu apkalpošanas dienestā, kura adrese norādīta uz šī garantijas talona. Mēs Jums labprāt palīdzēsim, ja zvanīsiet mums uz norādīto apkalpošanas dienesta tālruna numuru. Lai iesniegtu garantijas prasības, jāievēro turpmāk minētie nosacījumi.

1. Šie garantijas noteikumi noteic papildu garantijas pakalpojumus, kurus turpmāk minētais ražotājs apņemas veikt savu jauno ierīču pircējiem papildus likumā paredzētajai garantijai. Jūsu likumīgās garantijas prasības šī garantija neskar. Mūsu garantijas pakalpojumi Jums ir bez maksas.
2. Garantijas pakalpojumi attiecas tikai uz jūsu iegādātās turpmāk minētā ražotāja izgatavotās jaunās ierīces trūkumiem, kuru cēlonis ir materiāla vai ražošanas kļūda, un pēc mūsu izvēles iekļauj šo ierīces trūkumu novēršanu vai ierīces apmaiņu.
Ņemiet vērā, ka mūsu ierīces nav konstruētas izmantošanai komerciālām, amatniecības vai profesionālām vajadzībām, tādēļ garantijas līgums nav spēkā, ja ierīce garantijas laikā ir tikusi izmantota komerciālos, amatniecības un rūpniecības uzņēmumos vai arī līdzīgi noslogota.
3. Mūsu garantija neattiecas uz šādiem defektiem:
 - ierīces bojājumi, kas radušies montāžas instrukcijas neievērošanas vai nekvalitatīvas uzstādīšanas, lietošanas instrukcijas prasību neievērošanas (piemēram, neatbilstoša elektrotīkla sprieguma vai strāvas veida pieslēgšanas) vai apkopes un drošības noteikumu neievērošanas, ierīces pakļaušanas neatbilstošiem vides apstākļiem vai tās nepareizas uzturēšanas un apkopes dēļ;
 - ierīces bojājumi, kas radušies nepareizas un neatbilstošas izmantošanas dēļ (piemēram, ierīces pārslogošana vai neatbilstošu darba instrumentu vai piederumu izmantošana), vai, ja ierīcē iekļūst svešķermeņi (piemēram, smiltis, akmeņi vai putekļi, bojājumi transportējot), vai fiziska spēka lietošanas vai citas iedarbības dēļ (piemēram, bojājumi, noņemot zemē);
 - ierīces vai tās daļu bojājumi, kuru cēlonis ir to nodilums atbilstošas, parastas vai citādas izmantošanas laikā.
4. Garantijas termiņš ir 24 mēneši, un tas sākas ar ierīces pirkšanas dienu. Garantijas prasības ir iesniedzamas pirms termiņa izbeigšanās, divu nedēļu laikā no brīža, kad esat atklājuši defektu. Garantijas prasību iesniegšana pēc termiņa izbeigšanās nav iespējama. Ierīces remonta vai apmaiņas rezultātā garantijas termiņš netiek ne pagarināts, kā arī netiek noteikts jauns garantijas termiņš, ne attiecībā uz ierīci, ne uz tajā iespējams iemontētajām rezerves daļām. Tas pats ir spēkā arī, veicot apkalpošanu uz vietas.
5. Lai iesniegtu garantijas prasību, lūdzam reģistrēt bojāto ierīci šādā adresē: www.isc-gmbh.info. Ja ierīces defekts ir attiecināms uz mūsu garantijas pakalpojumiem, Jūs nekavējoties saņemsiet saremontētu vai jaunu ierīci.

Defektus, kas nav vispār vai vairs nav iekļauti garantijas apjomā, mēs, protams, labprāt novērsīsim par maksu. Šim nolūkam, lūdzam nosūtīt ierīci uz mūsu apkalpošanas dienesta adresi.

Atgādinām, ka attiecībā uz dilstošajām, patēriņa un brāķētajām detaļām saskaņā ar šajā lietošanas instrukcijā minēto informāciju par apkalpošanu ir spēkā garantijas ierobežojumi.

Pavojus!

Naudodami prietaisus, būtinai laikykitės kai kurių saugumo taisyklių – nesusižalosite ir nepatirsite nuostolių. Todėl atidžiai perskaitykite šią naudojimo ir saugos instrukciją. Kruopščiai ją saugokite, kad visada galėtumėte pasinaudoti informacija. Jei prietaisą perduodate kitiems asmenims, kartu perduokite ir šią naudojimo ir saugos instrukciją. Neatsakome už nelaimingus atsitikimus ar žalą, patirtą nesilaikant instrukcijos ir saugos nurodymų.

1. Saugos nurodymai

Atitinkamus saugos nurodymus rasite pridedamoje knygelėje.

Pavojus!

Perskaitykite visus saugos nurodymus. Nesilaikydami saugos nurodymų galite gauti elektros smūgį, sukelti gaisrą arba sunkiai susižaloti.

Visus saugos nurodymus išsaugokite ateičiai.

Ant prietaiso esančio nurodymų skydelio paaiškinimas (žr. 16 pav.)

1. Dėmesio! Perskaitykite naudojimo instrukciją ir laikykitės įspėjamųjų ir saugos nurodymų!
2. Saugokitės besisukančių peilių. Rankas ir kojas laikykite toliau nuo prietaiso angų, kai mašina įjungta.
3. Dėmesio! Nesusijusius asmenis, taip pat gyvūnus sulaikykite toliau nuo pavojaus zonos.
4. Dėmesio! Prietaisą saugoti nuo drėgmės ir lietaus.
5. Dėmesio! Dirbdami dėvėkite apsauginius akinius, apsaugą nuo triukšmo ir apsaugines pirštines!
6. Su smulkintuvu atliekant kokius nors darbus, kaip, pvz., reguliavimas, valymas ir t. t., taip pat jei pažeistas maitinimo kabelis, prietaisą reikia išjungti ir iš kištukinio lizdo ištraukti laidą.
7. Paaiškinimas ant surinkimo dėžės apie apsauginį jungiklį: Jungiklis padėtyje „spyna užrakinta“: smulkintuvo surinkimo krepšys yra užfiksuotas. Smulkintuvas gali būti įjungtas. Jungiklis padėtyje „spyna atrakinta“: smulkintuvo surinkimo krepšys atfiksuotas ir gali būti nuimtas. Smulkintuvas negali būti įjungtas.
8. Paaiškinimas ant svirties dėl priešpeilio nustatymo: pasukus dešinėn, atstumas tarp peilio veleno ir priešpeilio sumažės. Pasukus

kairėn, atstumas peilio veleno ir priešpeilio padidės.

9. Sukimosi krypties jungiklis: Paaiškinimą apie sukimosi krypties jungiklį žr. 6.4 skyriuje.

2. Prietaiso aprašymas ir tiekimo apimtis**2.1 Prietaiso aprašymas (1-3 pav.)**

1. Motorinis agregatas
2. Smulkintuvo surinkimo dėžė
3. Stovas
4. Ratai
5. Ratų gaubteliai
6. Apvali rankenėlė priešpeiliui nustatyti
7. Tinklo kištukas
8. Rankena
9. Sukimosi krypties jungiklis
10. Įjungiklis / išjungiklis
11. Stovėjimo atramos (įsk. tvirtinimo varžtus)
12. 4x varžtai motoriniam agregatui montuoti
13. 4x poveržlės motoriniam agregatui montuoti
14. 2x Varžtų rinkinys ratams montuoti (įsk. ratų kaiščius, poveržles ir veržles)
15. Krovimo piltuvas

2.2 Tiekimo apimtis

Pagal pristatomos prekės aprašymą patikrinkite, ar gavote visą komplektą. Jeigu trūksta detalių, prašome kreiptis į mūsų aptarnavimo centrą arba pardavimo vietą, kurioje įsigijote prietaisą, ne vėliau nei per 5 darbo dienas po prekės įsigijimo ir pateikti galiojantį pirkimo čekį. Kartu prašome atsižvelgti į instrukcijos pabaigoje prie aptarnavimo informacijos pateiktą garantinių paslaugų lentelę.

- Atidarykite pakuotę ir atsargiai išimkite iš jos prietaisą.
- Nuimkite pakavimo medžiagą ir pakuotės bei transportavimo apsaugą (jei yra).
- Patikrinkite, ar viskas pristatyta.
- Patikrinkite, ar prietaisas ir priedai nepažeisti transportuojant.
- Jei įmanoma, saugokite pakuotę iki garantinio laikotarpio pabaigos.

Pavojus!

Prietaisas ir pakavimo medžiaga – ne vaikų žaislai! Vaikams draudžiama žaisti su plastikiniais maišeliais, folijomis ir smulkiais daliais! Kyla prarijimo ir uždusimo pavojus!

- Originali naudojimo instrukcija
- Saugos nurodymai

3. Naudojimas pagal paskirtį

Elektrinis smulkintuvas yra skirtas tik organinių sodo atliekų smulkinimui. Biologiškai suardomas medžiagas, pvz., lapus, šakas ir t. t., dėkite į krovimo piltuvą.

Įrenginį naudoti tik pagal paskirtį. Bet koks kitas naudojimas yra naudojimas ne pagal paskirtį. Už bet kokį pažeidimą, atsiradusi dėl netinkamo naudojimo, atsako vartotojas arba operatorius, o ne gamintojas.

Atkreipkite dėmesį į tai, kad mūsų prietaisai savo konstrukcija nėra pritaikyti gamybiniam, amatininkiškam ar pramoniniam naudojimui. Mes neprisiimame atsakomybės, jeigu prietaisas naudojamas gamybos, amatų ar pramonės įmonėse bei pagal panašią paskirtį.

4. Techniniai duomenys

GC-RS 2540 CB

Tinklo įtampa	230-240 V, ~ 50 Hz
Galios suvartojimas	2 500 vatų (S6–40 %)
.....	2 000 vatų (S1)
Apsaugos tipas	IP24
Peilio veleno tuščiosios veikos sukimosi greitis	40 min. ⁻¹
Šakos skersmuo	didž. 40 mm
Garso slėgio lygis, L _{pA}	80,9 dB (A)
Nestabilumas K	3 dB (A)
Garantuojamas garso galios lygis L _{WA}	94 dB (A)
Svoris	30 kg
Apsaugos klasė	I

GC-RS 2845 CB

Tinklo įtampa	230-240 V, ~ 50 Hz
Galios suvartojimas	2 800 vatų (S6–40 %)
.....	2 300 vatų (S1)
Apsaugos tipas	IP24
Peilio veleno tuščiosios veikos sukimosi greitis	40 min. ⁻¹
Šakos skersmuo	didž. 45 mm
Garso slėgio lygis, L _{pA}	79,4 dB (A)
Nestabilumas K	3 dB (A)
Garantuojamas garso galios lygis L _{WA}	92 dB (A)
Svoris	31 kg
Apsaugos klasė	I

Visiškai sumažinkite triukšmo susidarymą ir vibraciją!

- Naudokite tik nepriekaištingos būklės prietaisus.
- Reguliariai techniškai prižiūrėkite ir valykite prietaisą.
- Savo darbo pobūdį pritaikykite prie prietaiso.
- Neperkraukite prietaiso.
- Jei reikia, leiskite prietaisui atvėsti.
- Išjunkite prietaisą, kai jis nebenaudojamas.
- Mūvėkite pirštines.

Atsargiai!

Kiti pavojai

Net naudojant šį elektros įrankį pagal visus reikalavimus, gali kilti kitų pavojų. Galimi pavojai, susiję su elektros įrankio konstrukcija ir specifikacija, yra šie:

1. kvėpavimo takų dirginimas, jei naudojamas tinkamas respiratorius nuo dulkių;
2. klausos pakitimai, jei nenešiojamos tinkamos ausinės;
3. sveikatos sutrikimai dėl plaštakos ir rankos vibravimo, jei prietaisas naudojamas ilgą laiką arba netinkamai laikomas ir prižiūrimas.

5. Prieš naudojimą

Prieš prijungdami įsitikinkite, kad duomenys ant prietaiso duomenų lentelės sutampa su tinklo duomenimis.

Įspėjimas!

Prieš nustatydami prietaisą, visada ištraukite kištuką.

1. Motorinį agregatą (4 pav. / 1 poz.) priveržkite prie stovo (4 pav. / 3 poz.). Tam naudokite varžtus (3 pav. / 12 poz.) ir poveržles (5a–5b

- pav. / 13 poz.).
- Sumontuokite stovo ratus. Į kiekvieną rato kiaurymę įstatykite po kaištį (6 pav.). Tuomet į kaištį įstatykite po 1 varžtą su poveržle (7 pav.) ir priveržkite ratus prie stovo (8 pav.). Uždėkite po vieną poveržlę iš abiejų vamzdinio strypo pusių. Užspauskite ant ratų jų gaubteliuos (9 pav.).
 - Stovėjimo atramas sumontuokite ant stovo taip, kaip parodyta 10 pav. (10 pav. / 11 poz.).
 - Smulkintuvo surinkimo dėžę su priekyje esančiu apsauginiu jungikliu (12 pav. / A poz.) įstumkite į jos laikiklį taip, kaip parodyta 11 pav. Atkreipkite dėmesį į tai, kad smulkintuvo surinkimo dėžė būtų virš kreipiančiųjų bėgelių (4 pav. / A poz.).
 - Aukštyn pastumdami apsauginį jungiklį užfiksukite smulkintuvo surinkimo dėžę (pav. 12 / A poz.).

6. Darbas

Dirbdami laikykitės įstatymų keliamų apsaugos nuo triukšmo reikalavimų, jie gali skirtis, priklausomai nuo šalies.

6.1 Tinklo prijungimas

Ilginamuoju kabeliu prijunkite prietaisą prie tinklo kištuko (13 pav. / E poz.). Šiuo atveju taip pat atsižvelkite į saugos nurodymuose pateiktą informaciją.

6.2 Įjungimo (išjungimo) jungiklis (13 pav. / B poz.)

- Smulkintuvą įjungiamas paspaudus žalią mygtuką.
- Smulkintuvą išjungiamas paspaudus raudoną mygtuką.

Pastaba: Prietaisas turi įtampos išjungiklį. Šis užtikrina, kad po energijos tiekimo nutrūkimo prietaisas netyčia vėl neįjungtų.

6.3 Apsauginis jungiklis (12 pav. / A poz.)

Norint pradėti darbą smulkintuvo surinkimo krepšys turi būti savo pozicijoje, o apsauginis jungiklis turi būti užfiksotas viršutinėje padėtyje, kaip parodyta 12 pav.

6.4 Sukimosi krypties perjungiklis (13 pav. / C poz.)

Dėmesio! Sukimosi krypties perjungiklį galima perjungti tik kai smulkintuvą yra išjungtas.

Padėtis „↓“

Peilis automatiškai medžiagą įtraukia ir susmulkina.

Padėtis „↑“

Peilis dirba priešinga sukimosi kryptimi ir įstrigusi medžiaga atlaisvinama. Sukimosi krypties perjungiklį nustačius į padėtį „↑“, įjungimo / išjungimo jungiklio žalią mygtuką laikyti nuspauštą. Peilis nustatomas darbui priešinga sukimosi kryptimi. Įjungimo / išjungimo jungiklį atleidus smulkintuvą automatiškai sustoja.

Dėmesio! Prieš iš naujo įjungdami smulkintuvą visada palaukite, kol jis visiškai sustos.

Pastaba: Jeigu sukimosi krypties perjungiklis nustačius į viduriniąją padėtį, variklis neužsives. Dideli medžio ar kitos medžiagos gabalai pašalinami kelis kartus peilius pasukus pjovimo kryptimi ir priešinga kryptimi.

6.5 Variklio apsauga (13 pav. / D poz.)

Esant perkrovai (pvz., užsiblokavus peiliams) prietaisas nustoja veikti po kelių sekundžių. Kad variklis nebūtų pažeistas, variklio apsaugos jungiklis automatiškai atjungia elektros maitinimą. Palaukite bent 1 minutę prieš paspausdami atstatymo mygtuką (13 pav. / D poz.), kad prietaisą būtų galima iš naujo paleisti. Po to paspauskite įjungimo / išjungimo jungiklį.

Jei peilis yra užblokuotas, prieš iš naujo įjungdami smulkintuvą sukimosi krypties perjungiklį pasukite į padėtį „↑“.

6.6 Darbo nurodymai

- Laikykitės saugos nurodymų (pridėta knygelė).
- Nešiodkite darbinės pirštines, apsauginius akinius ir apsaugą nuo triukšmo.
- Smulkintiną medžiagą dėkite į krovimo piltuvą iš tos pusės, kurioje yra didesnė anga (1 pav. / 15 poz.).
- Paduota smulkintina medžiaga įtraukiama automatiškai. DĖMESIO! Ilgesnė, iš prietaiso išsikišusi smulkinimo medžiaga gali iššokti – laikykitės pakankamo saugaus atstumo.
- Dėkite tik tiek smulkintinos medžiagos, kad

neužsikimštų krovimo piltuvus.

- Suvytusias, drėgnas, jau keletą dienų sukrautas sodo atliekas reikia smulkinti kartu su šakomis. Taip išvengiama smulkinamos medžiagos nusėdimo krovimo piltuve.
- Minkštų atliekų (pvz., virtuvės atliekų) nesmulkinkite, jas dėkite tiesiai į kompostą.
- Labai šakotas, su daug lapų medienos atliekas labai gerai susmulkinti ir tik po to dėti naują smulkintiną medžiagą.
- Išmetimo angos negalima užkimšti susmulkinta medžiaga – užsikimšimo pavojus.
- Negalima uždengti vėdinimo angų.
- Venkite, kad sunkiai smulkinama medžiaga ar storos šakos būtų smulkinamos be pertraukų. Dėl to gali būti užblokuoti peiliai.
- Naudokite grūstuvą (medinį) blokuojantiems daiktams šalinti iš krovimo piltuvo angos arba kablį blokuojantiems daiktams šalinti iš išmetimo angos.

Pastaba: Peilio velenas smulkinamą medžiagą suspaudžia, susmulkina ir supjausto. Darant kompostą tai skatina irimo procesą.

6.7 Smulkintuvo surinkimo dėžės ištuštinimas

Surinkimo dėžės pripildymo lygį galima pasižiūrėti per šoninius griovelius prie dangčio. Laiku ištuštinkite surinkimo dėžę, kad nepersipildytų.

Ištuštinkite tokia eilės tvarka:

- Prietaisą išjunkite įjungimo (išjungimo) jungikliu.
- Atfiksiuokite smulkintuvo surinkimo dėžę. Tuo tikslu apsauginį jungiklį pastumkite žemyn (12 pav. / A poz.).
- Ištraukite surinkimo dėžę.

6.8 Priešpeilio suregulavimas (14 pav.)

Priešpeilis ir peilio velenas optimaliai sureguliuojami gamykloje. Priešpeilį sureguliuoti (įjungus prietaisą) reikia tik jam nusidėvėjus. Kad darbas būtų optimalus reikia, kad atstumas tarp priešpeilio (14 pav. / B poz.) ir smulkinimo peilio (14 pav. / A poz.) būtų maždaug 0,50 mm. Plastmasinio korpuso dešinėje pusėje yra atstumo nustatymo mechanizmas. Apvalią rankenėlę sukite į dešinę pusę, kad ji judėtų link smulkinimo peilio (14 pav. / C poz.). Pasukus pusę apskimo, priešpeilis link smulkinimo peilio pasislenka 0,50 mm. Suregulavus patikrinkite, ar peilis tinkamai pjausto.

DĖMESIO! Jei smulkinimo peilis liečia priešpeilį, iš išmetimo angos gali kristi nedidelės metalo drožlės. Tai nėra gedimas, tačiau reikia nustatyti reikiamą atstumą, nes kitu atveju priešpeilis nusidėvės prieš laiką.

Jeigu priešpeilio nebegalima daugiau nustatyti, vadinasi jis yra visiškai nudilęs ir jį reikia pakeisti.

Dėmesio! Mūvėkite pirštines!

- Prietaisą išjunkite ir iš lizdo ištraukite kištuką.
- Atfiksiuokite ir nuimkite smulkintuvo surinkimo dėžę.
- Apvalią rankenėlę priešpeiliui nustatyti (15 a pav. / 6 poz.) pasukite maždaug 5 pasukimais.
- Visiškai atsukite 4 vidinius šešiakampius varžtus (15 a pav. / K poz.). Šešiakampius varžtus galima tik atsukti, tačiau nenuimti.
- Iki galo atsukite apsauginį varžtą prietaiso apačioje (15 b pav. / L poz.). Apsauginį varžtą galima tik atsukti, tačiau nenuimti.
- Tuomet galima nuimti dangtį (15 a pav. / M poz.).
- Dabar galima nuimti ir patikrinti smulkintuvo peilį (16 pav. / G poz.) ir priešpeilį (16 pav. / F poz.). Susidėvėjusios arba sugadintos detalės turi būti pakeistos. Tam naudokite tik gamintojo atsarginės dalis (žr. „Atsarginių dalių užsakymas“).
- Atgal montuokite atvirkštine eilės seka. Įsitikinkite, kad smulkintuvo peilis yra teisingai nustatytas (atsižvelkite į peilio dantų išlenkimą). Stebėkite, kad varžtai būtų gerai pritvirtinti.
- Priešpeilis turi būti iš naujo nustatytas kaip aprašyta aukščiau.

7. Tinklo kabelio pakeitimas

Pavojus!

Jei pažeidžiamas šio prietaiso tinklo kabelis, kad būtų išvengta grėsmės, jį pakeisti turi gamintojas arba jo klientų aptarnavimo servisas, arba kitas kvalifikuotas asmuo.

8. Techninė priežiūra, laikymas ir atsarginių dalių užsakymas

Pavojus!

Prieš atlikdami priežiūros darbus ištraukite tinklo kištuką.

8.1 Priežiūra ir laikymas

- Prietaisą valykite reguliariai. Taip užtikrinsite prietaiso veiksmingą darbą ir ilgaamžiškumą.
- Darbo metu vėdinimo angas laikykite švarias.
- Plastmasinį korpusą ir plastmasines dalis valykite lengvu namų buityje naudojamu valikliu ir drėgnu skudurėliu. Nevalykite agresyviomis priemonėmis ar tirpikliais!
- Smulkintuvo nepurškite vandeniu.
- Į prietaisą negali patekti vandens.
- Kartais patikrinkite, ar tvirtai laikosi važiuoklės tvirtinimo varžtai.
- Jei ilgesnį laiką smulkintuvo nenaudojate, nuo korozijos apsaugokite jį ekologiška alyva.
- Laikykite prietaisą sausoje patalpoje.
- Saugokite prietaisą vaikams nepasiekiamoje vietoje.

Pasibaigus sezonui, reikia prietaisą nuvalyti ir užkonservuoti.

Dėmesio! Mūvėkite pirštines!

Visiškai atsukite 4 vidinius šešiakampius varžtus (15 a pav. / K poz.). Šešiakampius varžtus galima tik atsukti, tačiau nenuimti. Iki galo atsukite apsauginį varžtą prietaiso apačioje (15 b pav. / L poz.). Apsauginį varžtą galima tik atsukti, tačiau nenuimti. Tuomet galima nuimti dangtį (15 a pav. / M poz.). Išvalykite pjaunančio mechanizmo ertmę, priešpeilį ir peilio veleną, o prieš vėl sumontuodami atvirkštine eilės seka, sutepkite juos plonu augalinės alyvos sluoksniu. Pradedant naują sezoną, priešpeilį reikia vėl teisingai nustatyti, kaip aprašyta 6.8 skyriuje.

8.2 Atsarginių dalių užsakymas:

Užsakant atsargines dalis, būtina nurodyti tokius duomenis;

- Prietaiso tipą
 - Prietaiso artikulo numerį
 - Prietaiso tapatybės numerį
 - Reikiamos dalies atsarginės dalies numerį.
- Dabartines kainas ir naujausią informaciją rasite tinklalapyje www.isc-gmbh.info

9. Utilizavimas ir antrinis panaudojimas

Prietaisas yra įpakotas, kad gabenamas nebūtų sugadintas. Ši pakuotė yra žaliavinė medžiaga, tinkama panaudoti dar kartą arba perdirbti. Prietaisas ir jo priedai yra iš įvairių medžiagų, tokių kaip metalas ir plastikas. Sugedusių prietaisų negalima išmesti kartu su buitinėmis atliekomis. Siekiant prietaisą tinkamai utilizuoti, jį reikia atiduoti atitinkamam surinkimo punktui. Jeigu nežinote kur toks surinkimo punktas yra, pasitirauskite komunaliniame ūkyje.

10. Laikymas

Prietaisą ir jo priedus laikykite tamsioje, sausoje, nešaltoje ir vaikams neprieinamoje vietoje. Geriausia laikyti 5–30 °C temperatūroje. Elektros prietaisą laikykite originalioje pakuotėje.

11. Gedimų paieškos planas

Gedimas	Priežastis	Gedimo šalinimas
Neveikia variklis	<ul style="list-style-type: none"> - Energijos tiekimo nutrūkimas - Suveikė variklio apsauga - Apsauginis jungiklis nekontaktuoja - Sukimo krypties perjungiklis nustatytas į viduriniąją padėtį 	<ul style="list-style-type: none"> - Patikrinti tinklo kabelį, kištuką ir saugiklį. - Paspausti atstatymo mygtuką (13 pav. / D poz.) (žr. 6.5 skyrių) - Teisingai įstatyti surinkimo dėžę ir pastumti aukštyn apsauginį jungiklį, kol jis užsifiksuos - Sukimosi krypties perjungikliu nustatyti eigos kryptį
Smulkinti-na medžiaga neįtraukiama	<ul style="list-style-type: none"> - Smulkinimo peilis veikia atbulai - Krovimo piltuve užsikimšusi medžiaga - Smulkinimo peilis užblokuotas 	<ul style="list-style-type: none"> - Perjungti sukimosi kryptį - Perjungti sukimosi kryptį ir iš krovimo piltuvo ištraukti medžiagą. Vėl įkišti storas šakas, kad peilis ne iš karto pataikytų į jau įpjautas vietas - Perjungti sukimosi kryptį. Peilis atlaisvins užstrigusią medžiagą
Smulkintina medžiaga neteisingai smulkinama	<ul style="list-style-type: none"> - Neteisingai nustatytas priešpeilis 	<ul style="list-style-type: none"> - Nustatykite priešpeilį. Žr. 6.8 skyrių.



Tik ES šalims

Elektros prietaisų neišmeskite kartu su buitinėmis atliekomis!

Remiantis ES elektros ir elektronikos atliekų direktyva 2012/19/EB ir jos perkėlimu į nacionalinę teisinę bazę, panaudotus elektros prietaisus reikia surinkti ir perdirbti nekenkiant aplinkai.

Perdirbimas - grąžinimo alternatyva:

Elektros prietaiso savininkas įpareigotas negrąžinti pasirinktą prietaisą, bet tinkamai jį utilizuoti. Tuo tikslu elektros ir elektronikos atliekos gali būti perduotos atliekų tvarkymu užsiimančioms įmonėms, kurios jas utilizuoja remdamiesi nacionaliniu atliekų perdirbimo pramonės ir atliekų tvarkymo įstatymu. Šis reikalavimas netaikomas elektros prietaisuose panaudotiems priedams ir pagalbinėms priemonėms, kurių sudėtyje nėra elektros dalių.

Perspauddinimas ar bet koks visų gaminio dokumentų visas ar dalinis dauginimas leidžiamas tik gavus aiškų iSC GmbH leidimą.

Teisę atlikti techninius pakeitimus pasilikame sau

Prietaisą naudojant esant nepalankiam tinklo režimui gali kuriam laikui sumažėti įtampa. Jeigu tinklo impedansas Z prie sujungimo su atviruoju tinklu didesnis nei $0,32 \Omega$, gali prireikti taikyti kitas priemones, kad prietaisas su tokia jungtimi galėtų būti tinkamai eksploatuojamas. Jei būtina, impedanso vertę galima sužinoti vietos energijos tiekimo įmonėje.

Aptarnavimo informacija

Mes palaikome santykius visose šalyse, kurios nurodytos garantiniame dokumente. Kompetentingi aptarnavimo partnerių kontaktai yra pateikti garantinio dokumento kontaktuose. Jie yra Jūsų paslaugoms atliekant remontą, keičiant atsargines ir nusidėvėjusias dalis arba prireikus darbinių medžiagų.

Reikia atsižvelgti į tai, kad atitinkamos šio produkto detalės priklausomai nuo naudojimo arba natūraliai nusidėvi, arba yra reikalingos kaip darbinė medžiaga.

Kategorija	Pavyzdys
Besidėvinčios detalės*	Velenas
Naudojamos medžiagos / dalys*	Priešpriešinio pjovimo diskas (spaudimo plokštelė)
Detalių trūkumas	

* netiekiamos kartu su prietaisu!

Esant defektui arba trūkumui, prašome gedimo atvejį registruoti internetu www.isc-gmbh.info. Prašome gedimą aprašyti tiksliai ir atsakyti į bet kokiu atveju pateikiamus klausimus:

- Ar prietaisas veikė, ar jau iš pradžių buvo sugedęs?
- Ar prieš sugendant ką nors pastebėjote (gedimo simptomas)?
- Kokia, jūsų nuomone, prietaiso funkcija veikia netinkamai (pagrindinis simptomas)? Aprašykite netinkamai veikiančią funkciją.

Garantinis dokumentas

Gerbiami pirkėjai, mūsų produktai yra prižiūrimi pagal griežtą kokybės kontrolę. Tačiau, jei šis prietaisas funkcionuotų netinkamai, labai dėl to apgailėstaujame ir prašome kreiptis į mūsų aptarnavimo tarnybą garantinėje kortelėje nurodytu adresu. Mielai pakonsultuosime Jus ir nurodytu techninės priežiūros skyriaus telefonu. Garantinių reikalavimų galiojimui taikomos sąlygos:

1. Šios garantinės sąlygos reglamentuoja papildomas garantines paslaugas, kurias žemiau nurodytas gamintojas papildomai prie teisėtų garantijų suteikia savo naujo prietaiso pirkėjui. Ši garantija neturi įtakos teisėtiems garantinių paslaugų reikalavimams. Mūsų garantinio remonto darbai atliekami nemokamai.
2. Garantija suteikiama tik naujai įsigyto žemiau nurodyto gamintojo prietaiso defektams, kurie atsiranda dėl medžiagos arba gamintojo klaidos. Mums nusprendus tokie prietaiso defektai yra pašalinami arba pakeičiamas prietaisas.
Įsidėmėkite, kad mūsų prietaisai dėl savo konstrukcijos nepritaikyti naudoti gamyboje, amatuose ar pramonėje. Todėl garantijos sutartis negalioja, jeigu garantiniu laikotarpiu prietaisas buvo naudojamas verslo, amatų arba pramonės įmonėse arba buvo naudojamas atliekant panašios apkrvos darbus.
3. Garantijos nesuteikiame:
 - Prietaiso gedimams, kurie atsiranda neatsižvelgus į montavimo instrukciją arba dėl neprofesionalios instaliacijos, neatsižvelgus į naudojimo instrukciją (pvz., prijungus prie netinkamos įtampos arba srovės) arba į techninės priežiūros ir saugos potvarkius, arba naudojant prietaisą nenormaliomis aplinkos sąlygomis, arba esant per mažai priežiūrai ir nepakankamai techninei priežiūrai.
 - Prietaiso gedimams, kurie atsirado dėl neleistino arba netinkamo naudojimo (pvz., per daug apkraunant prietaisą arba naudojant neleistinus darbo įrankius ar reikmenis), dėl į prietaisą patekusių svetimkūnių (pvz., smėlio, akmenų arba dulkių, transportavimo pažeidimų), naudojant jėgą arba dėl kitų poveikių (pvz., gedimas nukritus ant žemės).
 - Prietaiso gedimams arba jo dalims, susijusiems su naudojimo nulemtu, įprastu ir kitu natūraliu dėvėjimusi.
4. Garantija galioja 24 mėnesius ir prasideda nuo prietaiso įsigijimo dienos. Atpažinus defektą, garantiniai reikalavimai turi būti pateikti per dvi savaites prieš pasibaigiant garantiniam laikotarpiui. Pasibaigus garantiniam laikotarpiui, garantiniai reikalavimai nebepriimami. Atlikus remontą arba pakeitus prietaisą, garantinis laikotarpis nei prasitęsia, nei suteikiama prietaisui arba galbūt pakeistoms atsarginėms dalims nauja garantija. Tai galioja naudojantis ir technine priežiūra darbo vietoje.
5. Norėdami pateikti garantinį reikalavimą, užregistruokite sugedusį prietaisą svetainėje www.isc-gmbh.info. Jeigu mūsų garantija apima prietaiso gedimą, nedelsiant Jums bus grąžintas suremontuotas arba naujas prietaisas.

Savaime suprantama už atitinkamą kainą mielai sutaisysime prietaisą, jeigu jo gedimui nėra suteikiama garantija arba garantija jau pasibaigusi. Tuo tikslu prašome prietaisą atsiųsti mūsų aptarnavimo skyriaus adresu.

Pagal šios naudojimo instrukcijos aptarnavimo informaciją atkreipiame dėmesį dėl garantinių apribojimų, susijusių su nusidėvėjusiomis, darbinėmis ir trūkstamomis dalimis.



Konformitätserklärung

- D** erklårt folgende Konformität gemäß EU-Richtlinie und Normen für Artikel
- GB** explains the following conformity according to EU directives and norms for the following product
- F** déclare la conformité suivante selon la directive CE et les normes concernant l'article
- I** dichiara la seguente conformità secondo la direttiva UE e le norme per l'articolo
- NL** verklaart de volgende overeenstemming conform EU richtlijn en normen voor het product
- E** declara la siguiente conformidad a tenor de la directiva y normas de la UE para el artículo
- P** declara a seguinte conformidade, de acordo com a directiva CE e normas para o artigo
- DK** attesterer følgende overensstemmelse i medfør af EU-direktiv samt standarder for artikel
- S** förklarar följande överensstämmelse enl. EU-direktiv och standarder för artikeln
- FIN** vakuuttaa, että tuote täyttää EU-direktiivin ja standardien vaatimukset
- EE** tõendab toote vastavust EL direktiivile ja standarditele
- CZ** vydává následující prohlášení o shodě podle směrnice EU a norem pro výrobek
- SLO** potrjuje sledečo skladnost s smernico EU in standardi za izdelek
- SK** vydáva nasledujúce prehlásenie o zhode podľa smernice EÚ a noriem pre výrobok
- H** a cikkekhez az EU-irányvonal és Normák szerint a következő konformitást jelenti ki
- PL** deklaruje zgodność wymienionego ponizej artykułu z następującymi normami na podstawie dyrektywy WE.
- BG** декларира съответното съответствие съгласно Директива на ЕС и норми за артикул
- LV** paskaidro šādu atbilstību ES direktīvai un standartiem
- LT** apibūdina šį atitikimą EU reikalavimams ir prekės normoms
- RO** declară următoarea conformitate conform directivei UE și normelor pentru articolul
- GR** δηλώνει την ακόλουθη συμμόρφωση σύμφωνα με την Οδηγία ΕΚ και τα πρότυπα για το προϊόν
- HR** potvrđuje sljedeću usklađenost prema smjernicama EU i normama za artikl
- BIH** potvrđuje sljedeću usklađenost prema smjernicama EU i normama za artikl
- RS** potvrđuje sledeću usklađenost prema smernicama EZ i normama za artikal
- RUS** следующим удостоверяется, что следующие продукты соответствуют директивам и нормам ЕС
- UKR** проголошує про зазначену нижче відповідність виробу директивам та стандартам ЄС на виріб
- MK** ja izjavuva slednata soobraznost согласно EУ-директивата и нормите за артикли
- TR** Ürünü ile ilgili AB direktifleri ve normları gereğince aşağıda açıklanan uygunluğu belirtir
- N** erklærer følgende samsvar i henhold til EU-direktivet og standarder for artikkel
- IS** Lýsir uppfyllingu EU-reglna og annarra staðla vöru


Gartenhäcksler GC-RS 2540 CB (Einhell)

- | | |
|---|---|
| <input type="checkbox"/> 87/404/EC_2009/105/EC | <input checked="" type="checkbox"/> 2006/42/EC |
| <input type="checkbox"/> 2005/32/EC_2009/125/EC | <input type="checkbox"/> Annex IV |
| <input type="checkbox"/> 2006/95/EC | Notified Body: |
| <input type="checkbox"/> 2006/28/EC | Notified Body No.: |
| <input checked="" type="checkbox"/> 2004/108/EC | Reg. No.: |
| <input type="checkbox"/> 2004/22/EC | <input checked="" type="checkbox"/> 2000/14/EC_2005/88/EC |
| <input type="checkbox"/> 1999/5/EC | <input checked="" type="checkbox"/> Annex V |
| <input type="checkbox"/> 97/23/EC | <input type="checkbox"/> Annex VI |
| <input type="checkbox"/> 90/396/EC_2009/142/EC | Noise: measured $L_{WA} = 91,3$ dB (A); guaranteed $L_{WA} = 94$ dB (A) |
| <input type="checkbox"/> 89/686/EC_96/58/EC | P = 2,5 kW; (S6/40%); L/D = cm |
| <input checked="" type="checkbox"/> 2011/65/EC | Notified Body: |
| | <input type="checkbox"/> 2004/26/EC |
| | Emission No.: |

Standard references: EN 13683; EN 60335-1; EN 62233;
EN 55014-1; EN 55014-2; EN 61000-3-2; EN 61000-3-11

Landau/Isar, den 09.06.2015


Weichselgartner/General-Manager


Liu/Product-Management

First CE: 15
Art.-No.: 34.305.98 I.-No.: 11025
Subject to change without notice

Archive-File/Record: NAPR012193
Documents registrar: Alexander Scheiff
Wiesenweg 22, D-94405 Landau/Isar



Konformitätserklärung


- D** erklärt folgende Konformität gemäß EU-Richtlinie und Normen für Artikel
- GB** explains the following conformity according to EU directives and norms for the following product
- F** déclare la conformité suivante selon la directive CE et les normes concernant l'article
- I** dichiara la seguente conformità secondo la direttiva UE e le norme per l'articolo
- NL** verklaart de volgende overeenstemming conform EU richtlijn en normen voor het product
- E** declara la siguiente conformidad a tenor de la directiva y normas de la UE para el artículo
- P** declara a seguinte conformidade, de acordo com a directiva CE e normas para o artigo
- DK** atterer følgende overensstemmelse i medfør af EU-direktiv samt standarder for artikel
- S** förklarar följande överensstämmelse enl. EU-direktiv och standarder för artikeln
- FIN** vakuuttaa, että tuote täyttää EU-direktiivin ja standardien vaatimukset
- EE** tõendab toote vastavust EL direktiivile ja standarditele
- CZ** vydává následující prohlášení o shodě podle směrnice EU a norem pro výrobek
- SLO** potrjuje sledečo skladnost s smernico EU in standardi za izdelek
- SK** vydáva nasledujúce prehlásenie o zhode podľa smernice EÚ a noriem pre výrobok
- H** a cikkekhez az EU-irányvonal és Normák szerint a következő konformitást jelenti ki
- PL** deklaruje zgodność wymienionego ponizej artykułu z następującymi normami na podstawie dyrektywy WE.
- BG** декларира съответното съответствие съгласно Директива на ЕС и норми за артикул
- LV** paskaidro šādu atbilstību ES direktīvai un standartiem
- LT** apibūdina šį atitikimą EU reikalavimams ir prekės normoms
- RO** declară următoarea conformitate conform directivei UE și normelor pentru articolul
- GR** δηλώνει την ακόλουθη συμμόρφωση σύμφωνα με την Οδηγία ΕΚ και τα πρότυπα για το προϊόν
- HR** potvrđuje sljedeću usklađenost prema smjernicama EU i normama za artikl
- BIH** potvrđuje sljedeću usklađenost prema smjernicama EU i normama za artikl
- RS** potvrđuje sledeću usklađenost prema smernicama EZ i normama za artikal
- RUS** следующим удостоверяется, что следующие продукты соответствуют директивам и нормам ЕС
- UKR** проголошує про зазначену нижче відповідність виробу директивам та стандартам ЄС на виріб
- MK** ja izjavуva slednata soobrnost согласно EУ-директивата и нормите за артикли
- TR** Ürünü ile ilgili AB direktifleri ve normları gereğince aşağıda açıklanan uygunluğu belirtir
- N** erklærer følgende samsvar i henhold til EU-direktivet og standarder for artikkel
- IS** Lýsir uppfyllingu EU-reglna og annarra staðla vöru


Gartenhäcksler GC-RS 2845 CB (Einhell)

- 87/404/EC_2009/105/EC
- 2005/32/EC_2009/125/EC
- 2006/95/EC
- 2006/28/EC
- 2004/108/EC
- 2004/22/EC
- 1999/5/EC
- 97/23/EC
- 90/396/EC_2009/142/EC
- 89/686/EC_96/58/EC
- 2011/65/EC
- 2006/42/EC
- Annex IV
Notified Body:
Notified Body No.:
Reg. No.:
- 2000/14/EC_2005/88/EC
- Annex V
- Annex VI
Noise: measured $L_{WA} = 90,37$ dB (A); guaranteed $L_{WA} = 92$ dB (A)
 $P = 2,8$ kW; (S6/40%); $L/D =$ cm
Notified Body:
- 2004/26/EC
Emission No.:

Standard references: EN 13683; EN 60335-1; EN 62233;
EN 55014-1; EN 55014-2; EN 61000-3-2; EN 61000-3-11

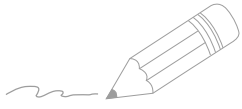
Landau/Isar, den 09.06.2015

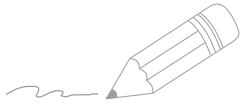

Weichselgartner/General-Manager


Liu/Product-Management

First CE: 15
Art.-No.: 34.306.30 I.-No.: 11015
Subject to change without notice

Archive-File/Record: NAPR012194
Documents registrar: Alexander Scheiff
Wiesenweg 22, D-94405 Landau/Isar







EH 07/2015 (01)

