







-  **Original betjeningsvejledning
Benzindrevet vandpumpe**
-  **Original-bruksanvisning
Bensindriven vattenpump**
-  **Alkuperäiskäyttöohje
Bensiinikäyttöinen vesipumppu**
-  **Оригинальное руководство по
эксплуатации
Насос для воды с бензиновым двигателем**

Einhell®



3

CE

Art.-Nr.: 41.713.26

I.-Nr.: 11022

BG-PW 18



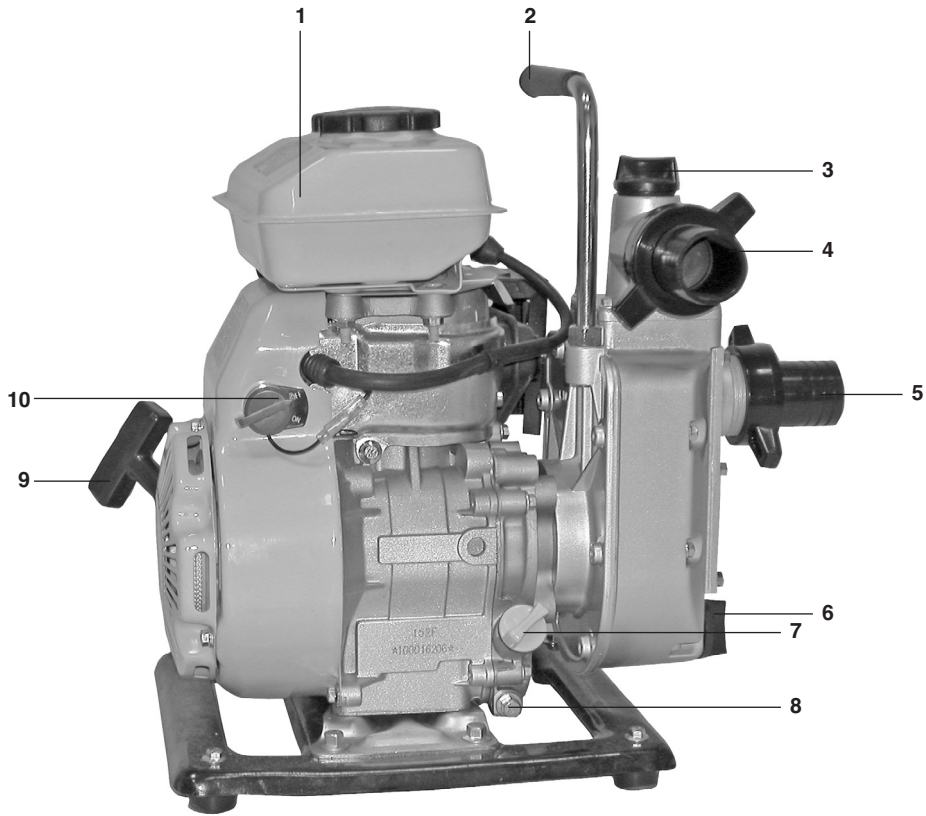


- ⓃⓃ Betjeningsvejledningen og sikkerhedsanvisningerne skal læses, inden maskinen tages i brug. Alle anvisninger skal følges.
- Ⓢ Läs igenom och beakta bruksanvisningen och säkerhetsanvisningarna före användning.
- Ⓜ Lue käyttöohje ja turvallisuusmääräykset ennen käyttöönottoa ja noudata niitä.
- Ⓡ Before first use, read the manual and follow the instructions.

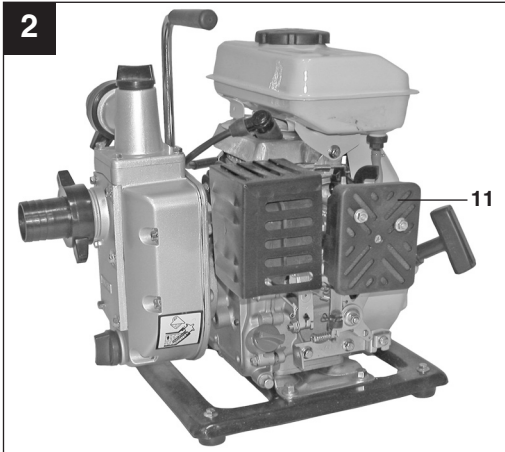




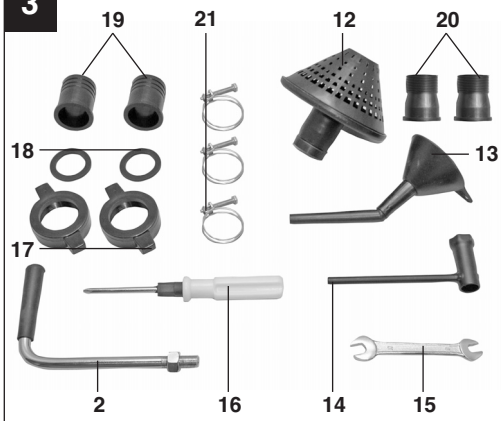
1



2

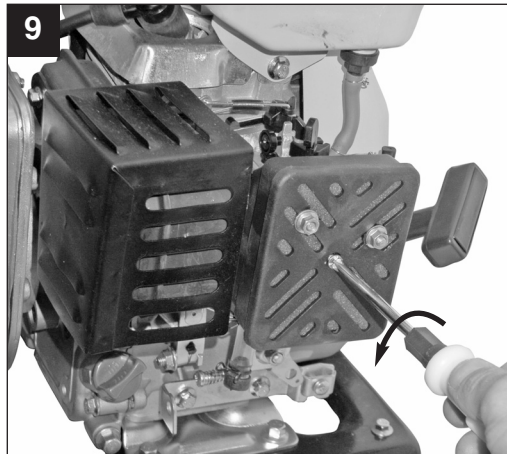
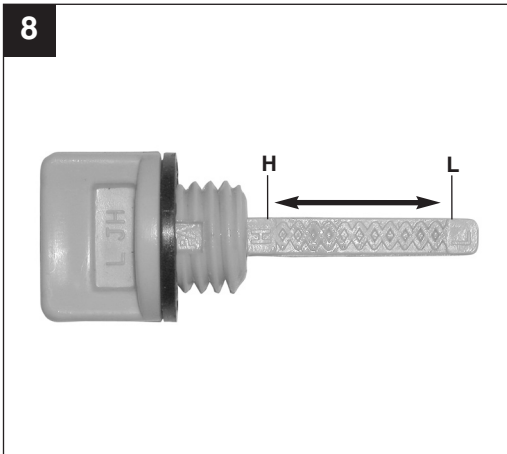
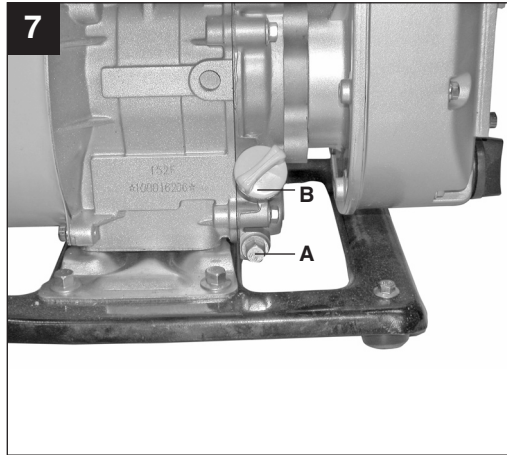
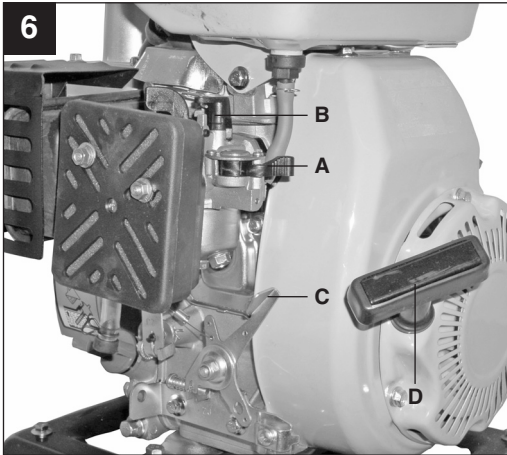
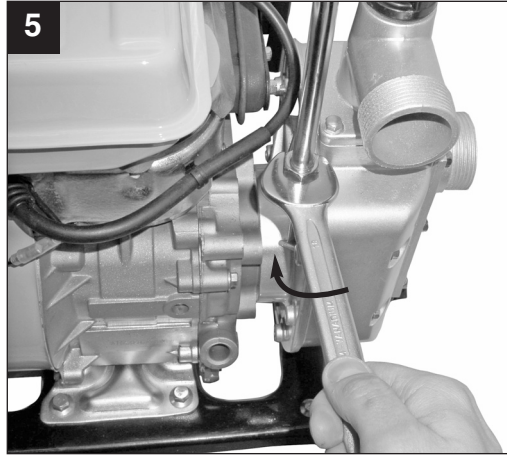
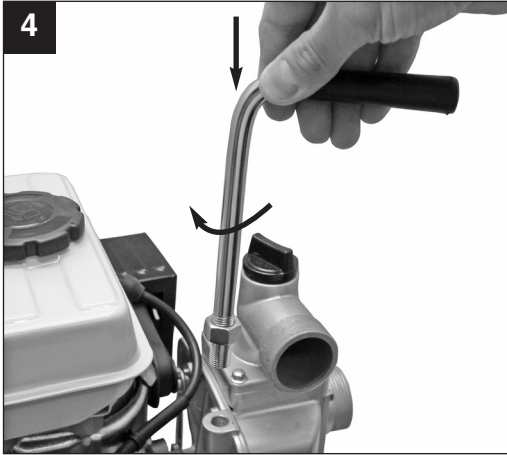


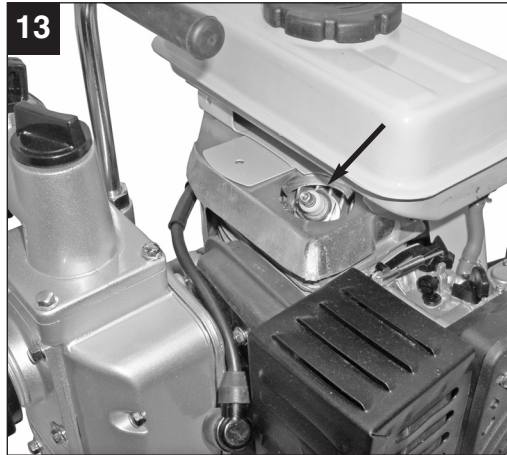
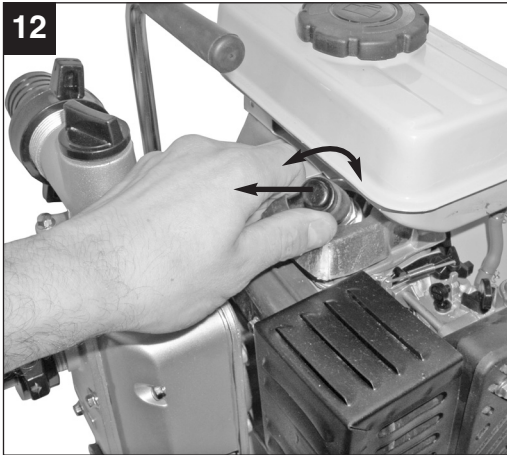
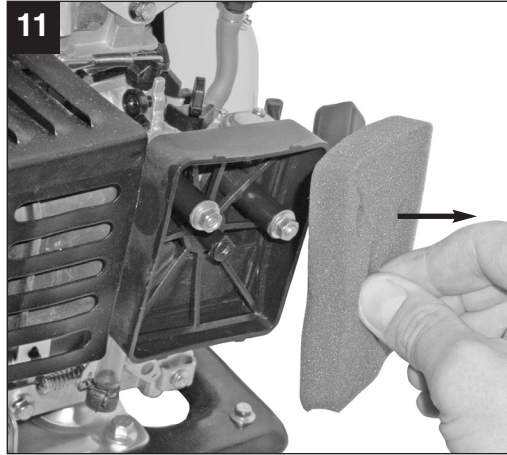
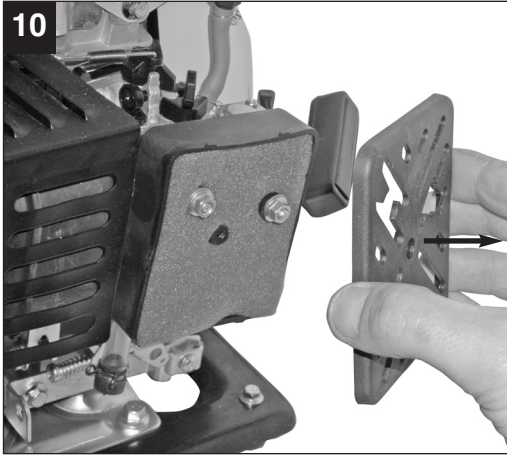
3



3









DK/N

Indholdsfortegnelse

1. Sikkerhedsanvisninger
2. Oversigt over pumpen
3. Formålsbestemt anvendelse
4. Tekniske data
5. Før ibrugtagning
6. Betjening
7. Rengøring, vedligeholdelse, opbevaring og reservedelsbestilling
8. Bortskaffelse og genbrug
9. Fejlsøgningskema



⚠️ Vigtigt!

Ved brug af el-værktøj er der visse sikkerhedsforanstaltninger, der skal respekteres for at undgå skader på personer og materiel. Læs derfor betjeningsvejledningen grundigt igennem. Opbevar vejledningen et praktisk sted, så du altid kan tage den frem efter behov. Husk at lade betjeningsvejledningen følge med maskinen, hvis du overdrager den til andre!
Vi fraskriver os ethvert ansvar for skader på personer eller materiel, som måtte opstå som følge af, at anvisningerne i denne betjeningsvejledning, navnlig vedrørende sikkerhed, tilsidesættes.

1. Sikkerhedsanvisninger

Relevante sikkerhedsanvisninger finder du i det medfølgende hæfte.

⚠️ ADVARSEL!

Læs alle sikkerhedsanvisninger og øvrige anvisninger.

Følges anvisningerne, navnlig sikkerhedsanvisningerne, ikke nøje som beskrevet, kan elektrisk stød, brand og/eller svære kvæstelser være følgen.

Alle sikkerhedsanvisninger og øvrige anvisninger skal gemmes.

3. Formålsbestemt anvendelse

Pumpen er beregnet til vanding af parker, grøntsagsbede og haver samt til drift af havevendere. Med forfilter kan der foretages vandudpumpning fra hoveddamme, bække, regnvandstønder, regnvandscisterner og brønde. Transportvæskens maksimale temperatur må ikke overskride +35°C i vedvarende drift. Som pumpemedier egner sig klart vand (ferskvand), regnvand og let vaskelud. Brandbare, gassende, eksplosive og aggressive væsker (f.eks. benzin, syre, lud, silodrænsaft,...) samt væsker med abrasive stoffer (f.eks. sand) må ikke pumpes.

aven må kun anvendes i overensstemmelse med dens tiltænkte formål. Enhver anden form for anvendelse er ikke tilladt. Vi fraskriver os ethvert ansvar for skader, det være sig på personer eller materiel, som måtte opstå som følge af, at maskinen ikke er blevet anvendt korrekt. Ansvar et bæres alene af brugeren/ejeren.

Bemærk, at vore produkter ikke er konstrueret til erhvervsmæssig, håndværksmæssig eller industriel brug. Vi fraskriver os ethvert ansvar, såfremt produktet anvendes i erhvervsmæssigt, håndværksmæssigt, industrielt eller lignende øjemed.

2. Oversigt over pumpen (fig. 1/2)

- 1 Benzintank
- 2 Bæregreb
- 3 Påfyldningsstuds
- 4 Tryktilslutning
- 5 Sugetilslutning
- 6 Tømningssskrue
- 7 Oliepåfyldningsskrue/ oliepind
- 8 Olieaftapningsskrue
- 9 Startkabel
- 10 Tænd/ Sluk-knap
- 11 Luftfilter
- 12 Sugekurv
- 13 Oliepåfyldningstragt
- 14 Tændrørnøgle
- 15 Gaffelnøgle (NV 8/10)
- 16 Skruetrækker
- 17 2x omløber
- 18 2x pakning
- 19 2x slangetilslutningsstykke 1,5"
- 20 2x gevindtilslutningsstykke 1 AG
- 21 3x slangeklemme

DK/N

4. Tekniske data

Motortype:	4-takts-motor; luftkølet
Motorydelse maks.:	1,8 kW / 2,5 PS
Kubikindhold:	98 ccm
Motoromdrejningstal, ubelastet:	3600 min ⁻¹
Maksimalt omdrejningstal motor:	4500 min ⁻¹
Brændstof:	Benzin blyfri
Tankvolumen:	1,4 l
Oliemængde / type:	400 ml / 10W40
Tændrør:	L7TC
Sugehøjde maks.:	6 m
Pumpehøjde maks.:	20 m
Tryk maks.:	2 bar
Vægt (tom tank):	12,5 kg
Suge-/tryktilslutning:	1,5" slangetilslutning 1,5"/ 1" gevindtilslutning
Lydeffektniveau L _{WA} :	95 dB
Lydtryksniveau L _{pA} :	74,3 dB

5. Før ibrugtagning

Bæregrebet samles som vist på fig. 4-5.

Vi anbefaler brug af forfilter og sugearmatur med sugeslange, sugekurv og tilbageslagsventil for at forhindre lange genindsugningstider og unødigt beskadigelse af pumpen forårsaget af sten og faste fremmedlegemer.

5.1 Forberedelse af pumpen

- Fyld motoren med motorolie (se også punkt 7.2.1 Olieskift).
- Fyld tanken med benzin.
- Stil pumpen på et plant og fast underlag.

5.2 Tilslutning og udlægning af suge- og trykledning

- Forbind sugeledningen med sugetilslutningen (fig. 1/pos. 5), og trykledningen med tryktilslutningen (fig. 1/ pos. 4).
- Sugeledningen fra vandudledningen til pumpen skal udlægges opadstigende. Sugeledningen må under ingen omstændigheder udlægges over pumpehøjden. Luftblærer i sugeledningen vil forsinke og forhindre indsugningsprocessen.
- Suge- og trykledning skal anbringes således, at de ikke udøver mekanisk tryk ind på pumpen.
- Sugeventilen skal ligge tilstrækkeligt dybt i vandet til, at pumpen ikke kan løbe tør, når vandstanden daler.
- Luftindsugning gennem utætheder i sugeledningen vil hindre indsugningen af vand.
- Undgå indsugning af fremmedlegemer (sand osv.); brug om nødvendigt et forfilter.

6. Betjening

Før motoren startes, skal pumpen fyldes op med pumpemediet via påfyldningsstuds (fig. 1/ pos. 3). Bemærk: Det tilrådes at montere en tilbageslagsventil i sugeledningen og fylde denne op med vand, før pumpen tages i brug første gang.

6.1 Start af motor:

1. Stil tænd/sluk-knappen (fig. 1/pos. 10) på „ON“.
2. Stil benzinhanen (fig. 6/ pos. A) på „ON“.
3. Stil chokerarmen (fig. 6/ pos. B) på „Choke“ ved koldstart.
4. Stil gasregulatoren (fig. 6/ pos. C) i midten.
5. Træk kraftigt i startkablet (fig. 6/ pos. D), indtil motoren starter.
6. Efter ca. 30 sek. driftstid, stilles chokerarmen på „Run“.

Er motoren varm, skal du lade chokerarmen være i position "Run", når du starter.

Forklaring af gasregulatorens positioner (fig. 6/ pos.C):

„Skildpadde“:
Motor i tomgang

„Hare“:
Maksimal ydelse

6.2 Indsugningsproces:

- Under indsugningen skal spærreorganerne i trykledningen (sprøjtedyser, ventiler etc.) åbnes helt, så luften i sugeledningen kan slippe ud.
- Alt efter sugehøjde og luftmængde i sugeledningen kan indsugning første gang vare ca. 0,5 min. - 5 min. Ved længere indsugningstider skal der fyldes vand i igen.
- Fjernes pumpen igen efter brug, er det vigtigt at fylde vand på igen, næste gang pumpen skal tages i brug.

6.3 Slukning af motor:

- Stil tænd/sluk-knap på stilling „OFF“.
- Luk benzinhanen.

7. Rengøring, vedligeholdelse, opbevaring og reservedelsbestilling

Træk tændrørshætten ud, inden rengørings- og vedligeholdelsesarbejde påbegyndes.

7.1 Rengøring

- Hold så vidt muligt beskyttelsesanordninger, luftsprækker og motorhus fri for støv og snavs. Tør maskinen af med en ren klud, eller foretag trykluftudblæsning under lavt tryk.
- Vi anbefaler, at maskinen rengøres hver gang efter brug.
- Rengør af og til maskinen med en fugtig klud og lidt blød sæbe. Undgå brug af rengørings- og opløsningsmidler, da det vil kunne ødelægge maskinens kunststofdele. Sørg for, at der ikke kan trænge vand ind i maskinens indvendige dele.

7.2 Vedligeholdelse

Læs også de vedlagte serviceoplysninger.

7.2.1 Olieskift

Skift af motorolie skal ske med driftsvarm motor.

- Brug udelukkende motorolie (10W40).
 - Henstil maskinen på et egnet underlag, så den står en anelse skråt mod olieaftapningsskruen (fig. 7/pos. A).
 - Åbn oliepåfyldningsskruen (fig. 7/ pos. B).
 - Fjern olieaftapningsskruen, og aftap varm motorolie i en egnet beholder.
 - Efter fuldstændig tømning skrues olieaftapningsskruen i, og maskinen stilles i plan position.
 - Fyld ny motorolie i op til det øverste mærke på påfyldningsindikatoren (fig. 8/pos. H).
- Vigtigt!** Oliepind til kontrol af oliestand skal kun stikkes i. Skal ikke skrues i!

Under driften skal oliestanden befinde sig mellem de to mærker „L“ og „H“ (fig. 8).

Den brugte olie skal bortskaffes ifølge miljøforskrifterne.

7.2.2 Luftfilter

Rens med jævne mellemrum luftfiltret; om nødvendigt indsættes et nyt.

- Fjern luftfilterdækslet (fig. 9-10)
 - Tag filterindsatsen ud (fig. 11)
 - Rens luftfiltret, idet du banker det ud, udblæser det med trykluft eller vasker det med sæbevand.
- Vigtigt!** Lad luftfiltret tørre efter vask, inden du sætter det i igen.
- Samling sker tilsvarende i modsat rækkefølge.

7.2.3 Tændrør

Rens med jævne mellemrum tændrøret; skift det ud om nødvendigt.

Indstil elektrodeafstanden til 0,6 mm.

- Træk tændrørshætten ud med en drejende bevægelse (fig. 12)
- Fjern tændrøret med tændrørsnøglen (fig. 13)
- Rens tændrøret med en kobbertrådsbørste, eller indsæt et nyt.
- Samling sker tilsvarende i modsat rækkefølge.

7.2.4 Brændstoffilter

- Træk brændstoffledningen ud (fig. 14)
- Skru brændstoffiltret ud af tanken (fig. 15)
- Rens brændstoffilter med trykluft. Pas på ikke at beskadige filtret.
- Samling sker tilsvarende i modsat rækkefølge.

DK/N**7.3 Opmagasinerings**

- Inden længere tids opbevaring eller før vinterpausen skal pumpen skylles grundigt igennem med vand.
- Luk benzinhanen, og lad motoren køre, indtil den stopper, for at tømme karburatoren.
- Fyld tanken helt op for at undgå rustdannelse.
- Fjern tømningsskrue (fig. 1/pos. 6), og tøm pumpehuset fuldstændigt.
- Opbevar maskinen på et tørt sted uden for børns rækkevidde.

7.4 Reservedelsbestilling:

Ved bestilling af reservedele skal følgende oplyses:

- Savens type.
- Savens artikelnummer.
- Savens identifikationsnummer.
- Nummeret på den nødvendige reservedel.

Aktuelle priser og øvrige oplysninger finder du på internetadressen www.isc-gmbh.info

8. Bortskaffelse og genanvendelse

Maskinen er pakket ind for at undgå transportskader. Emballagen består af råmaterialer og kan således genanvendes eller indleveres på genbrugsstation. Maskinen og dens tilbehør består af forskellige materialer, f.eks. metal og plast. Defekte komponenter skal kasseres ifølge miljøforskrifterne og må ikke smides ud som almindeligt husholdningsaffald. Hvis du er i tvivl: Spørg din forhandler, eller forhør dig hos din kommune!

9. Fejlsøgningskema

Fejl	Årsag	Handlingsprocedure
Motor kan ikke startes	Tændrør tilsodet Luftfilter snavset Ingen brændstof i tanken Automatisk oliestop udløst	Rens eller udskift tændrøret. Rens luftfiltret Fyld brændstof på Tjek oliestanden, fyld motorolie på
Pumpen suger ikke	Sugeventil ikke i vand Pumperum uden vand Luft i sugeledning Sugekurv (sugeventil) tilstoppet Maks. sugehøjde overskredet	Læg sugeventilen i vand Fyld pumperum med vand via påfyldningsstuds Kontroller sugeledningen for utætheder, foretag tætning ved behov. Rens sugekurven Kontroller sugehøjde, reducer den ved behov
Utilstrækkelig ydelse	Sugehøjde for høj Sugekurv snavset Vandspejl synker hurtigt, og sugeledning rager ud af vandet Nedsat pumpeydelse p.g.a. aflejringer	Kontroller sugehøjde, reducer den ved behov Rens sugekurven Læg sugeledningen dybere Rens pumpen

Vigtigt! Pumpen må ikke løbe tør.



S

Innehållsförteckning

1. Säkerhetsanvisningar
2. Beskrivning av pumpen
3. Ändamålsenlig användning
4. Tekniska data
5. Innan du använder pumpen
6. Använda pumpen
7. Rengöring, underhåll, förvaring och reservdelsbeställning
8. Skrotning och återvinning
9. Felsökning



⚠ Obs!

Innan produkten kan användas måste särskilda säkerhetsanvisningar beaktas för att förhindra olyckor och skador. Läs därför noggrant igenom denna bruksanvisning. Förvara den på ett säkert ställe så att du alltid kan hitta önskad information. Om produkten ska överlåtas till andra personer måste även denna bruksanvisning medfölja. Vi övertar inget ansvar för olyckor eller skador som har uppstått om denna bruksanvisning eller säkerhetsanvisningarna åsidosätts.

1. Säkerhetsanvisningar

Gällande säkerhetsanvisningar finns i det bifogade häftet.

⚠ VARNING!**Läs alla säkerhetsanvisningar och instruktioner.**

Försummelser vid iakttagandet av säkerhetsanvisningarna och instruktionerna kan förorsaka elstöt, brand och/eller svåra skador.

Förvara alla säkerhetsanvisningar och instruktioner för framtiden.**2. Beskrivning av pumpen (bild 1/2)**

- 1 Bensintank
- 2 Bärhandtag
- 3 Påfyllningsrör
- 4 Tryckanslutning
- 5 Suganslutning
- 6 Tömningsplugg
- 7 Oljepåfyllningsplugg/oljesticka
- 8 Oljeavtappningsplugg
- 9 Startsnöre
- 10 Strömbrytare
- 11 Luftfilter
- 12 Insugningskorg
- 13 Påfyllningstratt för olja
- 14 Tändstiftsnyckel
- 15 Gaffelnyckel (strl. 8/10)
- 16 Skruvmejsel
- 17 2 st överfallsmuttrar
- 18 2 st packningar
- 19 2 st slangkopplingar 1,5"
- 20 2 st gängade anslutningskopplingar 1" yttergänga
- 21 3 st slangklämmor

3. Ändamålsenlig användning

Pumpen är avsedd för bevattning av grönområden, grönsaksland och trädgårdar samt till drift av vattenspridare.

Tack vare förfiltret kan man pumpa upp vatten ur dammar, bäckar, regnvattentunnor, regnvattencisterner och brunnar.

Vid kontinuerlig drift får den maximala temperaturen på vätskan som ska pumpas inte överskrida +35°C. Klart vatten (sötwater), regnvatten och svag tvättut kan pumpas. Brännbara, gasavgivande, explosiva eller aggressiva vätskor (t ex bensin, syra, lut, lakvatten från silo) samt vätskor med abrasiva ämnen (t ex sand) får inte pumpas.

Maskinen får endast användas till sitt avsedda ändamål. Användningar som sträcker sig utöver detta användningsområde är ej ändamålsenliga. För materialskadorna eller personskador som resulterar av sådan användning ansvarar användaren/operatören själv. Tillverkaren påtar sig inget ansvar.

Tänk på att våra produkter endast får användas till ändamålsenligt syfte och inte har konstruerats för yrkesmässig, hantverksmässig eller industriell användning. Vi ger därför ingen garanti om produkten ska användas inom yrkesmässiga, hantverksmässiga eller industriella verksamheter eller vid liknande aktiviteter.

S**4. Tekniska data**

Motortyp:	Fyrtaktsmotor, luftkyld
Motoreffekt max.:	1,8 kW / 2,5 hk
Cylindervolym:	98 ccm
Motorns tomgångsvarvtal:	3 600 min ⁻¹
Motorns max. varvtal:	4 500 min ⁻¹
Bränsle:	95-oktanig blyfri bensin
Tankvolym:	1,4 l
Oljemängd / typ:	400 ml / 10W40
Tändstift:	L7TC
Max. sughöjd:	6 m
Max. uppfodringshöjd:	20 m
Max. tryck:	2 bar
Vikt (tom tank):	12,5 kg
Sug- / tryckanslutning:	1,5" slangkoppling 1,5" / 1" gänganslutning
Ljudeffektnivå L _{WA} :	95 dB
Ljudtrycksnivå L _{pA} :	74,3 dB

5. Före användning

Montera handtaget enligt beskrivningen i bild 4-5.

För att undvika långa insugningstider vid återstart samt onödiga skador på pumpen av stenar och fasta främmande ämnen, rekommenderar vi principiellt att ett förfilter och ett insugningsgarnityr med sugslang, insugningskorg och backventil används.

5.1 Förbereda pumpen

- Fyll på motorn med motorolja (se även punkt 7.2.1 Oljebyte).
- Fyll på bensin i tanken.
- Ställ pumpen på en plan och fast yta.

5.2 Ansluta och dra sug- och tryckledningen

- Anslut sugledningen till suganslutningen (bild 1 / pos. 5) och tryckledningen till tryckanslutningen (bild 1 / pos. 4).
- Läggs sugledningen så att den stiger uppåt från vattenkällan till pumpen. Undvik tvunget att sugledningen läggs högre än pumpens höjd. Luftbubblor i sugledningen leder till att insugningen fördröjs och även förhindras.
- Läggs sug- och tryckledningarna så att de inte utövar något mekaniskt tryck på pumpen.
- Sugventilen måste ligga tillräckligt djupt i vattnet så att pumpen inte kör torrt även om vattennivån sjunker.
- Om sugledningen är otät suger den in luft, vilket innebär att vatten inte kan sugas in.
- Undvik att suga in främmande partiklar (sand osv.). Montera in ett förfilter vid behov.

6. Användning

Innan motorn startas måste aktuell vätska fyllas på i pumpens påfyllningsrör (bild 1 / pos. 3).

Obs! Vi rekommenderar att en backventil monteras in i sugledningen och att denna fylls på med vatten innan pumpen tas i drift för första gången.

6.1 Starta motorn

1. Ställ strömbrytaren (bild 1 / pos. 10) på "ON".
2. Ställ bensinkranen (bild 6 / pos. A) på "ON".
3. Vid kallstart måste chokereglaget (bild 6 / pos. B) ställas på "Choke".
4. Ställ gasreglaget (bild 6 / pos. C) i mittläget.
5. Dra ut startsnöret (bild 6 / pos. D) kraftigt tills motorn startar.
6. Ställ chokereglaget på "Run" efter att motorn kört i ungefär 30 sek.

Om motorn är varm kan chokereglaget stå kvar i läget "Run" vid start.

Förklaring av gasreglagets lägen (bild 6 / pos. C):

"Sköldpadda":
Motor i tomgång

"Hare":
Maximal matningsprestanda

6.2 Suga in vätska

- Under insugningen måste avspärringselementen som finns i tryckledningen (sprutmunstycken, ventiler osv.) vara helt öppna så att luften som finns i sugledningen kan släppas ut.
- Beroende på sughöjd och luftmängd i sugledningen kan den första sugningen dröja ca 0,5 min. - 5 min. Om insugningstiden är längre bör pumpen fyllas på med vatten igen.
- Om pumpen flyttas efter användning, så måste den tvunget fyllas på med nytt vatten innan den ansluts och tas i drift på nytt.

6.3 Stänga av motorn

- Ställ strömbrytaren i läge "OFF".
- Stäng bensinkranen.

7. Rengöring, underhåll, förvaring och reservdelsbeställning

Dra alltid ut tändstiftskontakten före alla rengörings- och underhållsarbeten.

7.1 Rengöra maskinen

- Håll skyddsanordningarna, ventilationsöppningarna och motorkåpan i så damm- och smutsfritt skick som möjligt. Torka av maskinen med en ren duk eller blås av den med tryckluft med svagt tryck.
- Vi rekommenderar att du rengör maskinen efter varje användningstillfälle.
- Rengör maskinen med jämna mellanrum med en fuktig duk och en aning såpa. Använd inga rengörings- eller lösningsmedel. Dessa kan skada maskinens plastdelar. Se till att inga vätskor tränger in i maskinens inre.

7.2 Underhåll

Beakta även bifogad serviceinformation.

7.2.1 Oljebyte

Motoroljan bör bytas ut medan motorn fortfarande är driftsvarm.

- Använd endast motorolja (10W40).
- Ställ pumpen på ett lämpligt underlag och luta den en aning mot oljeavtappningspluggen (bild 7 / pos. A).
- Öppna oljepåfyllningspluggen (bild 7 / pos. B).
- Skruva ut oljeavtappningspluggen och tappa av den varma motoroljan i en lämplig behållare.
- Efter att all olja har tappats av, skruva in oljeavtappningspluggen igen och ställ pumpen rakt.
- Fyll på ny motorolja till den övre markeringen på oljestickan (bild 8 / pos. H). **Obs!** När oljenivån ska mätas upp får oljestickan endast skjutas in. Oljestickan får inte skruvas in!

Under drift måste oljenivån befinna sig mellan de båda markeringarna "L" och "H" (bild 8). Avfallshandtera spilloljan enligt gällande föreskrifter.

7.2.2 Luftfilter

Rengör luftfiltret regelbundet. Byt ut vid behov. Skruva av luftfilterlocket (bild 9-10).

- Ta av filterinsatsen (bild 11).
- Rengör luftfiltret med tryckluft, med såpvatten eller genom att slå ur det. **Obs!** Låt luftfiltret torka innan det monteras in igen.
- Montera samman i omvänd ordningsföljd.

7.2.3 Tändstift

Rengör tändstiftet regelbundet. Byt ut vid behov. Ställ in elektrodgapet på 0,6 mm.

- Dra av tändstiftskontakten med en vridande rörelse (bild 12).
- Ta av tändstiftet med en tändstiftsnyckel (bild 13).
- Rengör tändstiftet med en trådborste av koppar eller montera in ett nytt tändstift.
- Montera samman i omvänd ordningsföljd.

7.2.4 Bränslefilter

- Dra av bränsleledningen (bild 14).
- Skruva loss bränslefiltret ur tanken (bild 15).
- Rengör bränslefiltret med tryckluft. Var försiktig så att filtret inte skadas.
- Montera samman i omvänd ordningsföljd.

S**7.3 Förvaring**

- Om pumpen inte ska användas under längre tid eller förberedas för vinterförvaring måste pumpen först spolas igenom noggrant med vatten.
- Stäng bensinkranen och låt motorn köra tills den stannar. Därefter är förgasaren tömd.
- Fyll på tanken komplett för att förhindra rostbildning.
- Ta av tömningspluggen (bild 1 / pos. 6) och töm pumphuset helt.
- Förvara pumpen på en torr plats utom räckhåll för barn.

7.4 Reservdelsbeställning

Lämna följande uppgifter vid beställning av reservdelar:

- Maskintyp
- Maskinens artikel-nr.
- Maskinens ident-nr.
- Reservdelsnummer för erforderlig reservdel

Aktuella priser och ytterligare information finns på www.isc-gmbh.info

8. Skrotning och återvinning

Produkten ligger i en förpackning som fungerar som skydd mot transportskador. Denna förpackning består av olika material som kan återvinnas. Lämna in förpackningen till ett samlingsställe för återvinning.

Produkten och tillbehören består av olika material som t ex metaller och plaster. Lämna in defekta komponenter till ett godkänt samlingsställe i din kommun. Hör efter med din kommun eller med försäljaren i din specialbutik.

9. Störningsåtgärder

Störning	Orsak	Åtgärder
Motorn kan inte startas	Tändstiftet är sotigt	Rengör eller byt ut tändstiftet
	Luftfiltret är nedsmutsat	Rengör luftfilter
	Inget bränsle i tanken	Fyll på bränsle
	Oljefrånkopplingsautomatiken löser ut	Kontrollera oljenivån, fyll på motorolja
Pumpen suger inte	Sugventil inte i vatten	Lägg sugventilen i vatten
	Pumpkammare utan vatten	Fyll på pumpen med vatten i påfyllningsröret
	Luft i sugledningen	Kontrollera att sugledningen är tät, täta vid behov
	Insugningskorgen (sugventilen) är tilltäppt	Rengör insugningskorgen
Otillräcklig kapacitet	Max. sughöjd har överskridits	Kontrollera sughöjden, sänk vid behov
	För hög sughöjd	Kontrollera sughöjden, sänk vid behov
	Insugningskorgen smutsig	Rengör insugningskorgen
	Vattennivån sjunker snabbt och sugledningen täcks inte längre av vatten	Lägg sugledningen djupare
Pumpprestandan har reducerats pga. avlagringar	Rengör pumpen	

Obs! Pumpen får inte köra torrt.

FIN

Sisällysluettelo

1. Turvallisuusmääräykset
2. Laitteen kuvaus
3. Määräysten mukainen käyttö
4. Tekniset tiedot
5. Ennen käyttöönottoa
6. Käyttö
7. Puhdistus, huolto, säilytys ja varaosatilais
8. Käytöstäpoisto ja uusiokäyttö
9. Vianhakukaavio

⚠ Huomio!

Sähkölaitteita käytettäessä tulee noudattaa tiettyjä turvallisuusvaroitointia tapaturmien ja vaurioiden välttämiseksi. Lue sen vuoksi tämä käyttöohje huolellisesti läpi. Säilytä se hyvin, jotta siinä olevat tiedot ovat myöhemminkin milloin vain käytettävissäsi. Jos luovutat laitteen muille henkilöille, anna heille myös tämä käyttöohje laitteen mukana.

Emme ota mitään vastuuta tapaturmista tai vaurioista, jotka ovat aiheutuneet tämän käyttöohjeen tai turvallisuusohjeiden noudattamisen laiminlyönnistä.

1. Turvallisuusmääräykset

Laitetta koskevat turvallisuusmääräykset löydät oheistetusta vihkosesta.

⚠ VAROITUS!**Lue kaikki turvallisuusmääräykset ja ohjeet.**

Jos turvallisuusmääräyksiä tai muita ohjeita ei noudateta, saattaa tästä aiheutua sähköiskuja, tulipaloja ja/tai vaikeita vammoja.

Säilytä kaikki turvallisuusmääräykset ja ohjeet myöhempää tarvetta varten.**2. Laitteen kuvaus (kuvat 1-3)**

- 1 Bensiinisäiliö
- 2 Kantokahva
- 3 Täyttönysä
- 4 Paineliitäntä
- 5 Imuliitäntä
- 6 Tyhjennysruuvi
- 7 Öljyntäyttöruuvi / öljyn mittatikku
- 8 Öljynpäästöruuvi
- 9 Käynnistysvaijeri
- 10 Päälle-/pois-katkaisin
- 11 Ilmansuodatin
- 12 Imukori
- 13 Öljyntäyttösuppilo
- 14 Sytytystulppa-avain
- 15 Kiintoavain (koko 8/10)
- 16 Ruuvinväännin
- 17 2 hattumutteria
- 18 2 tiivistettä
- 19 2 letkuliitäntäkappaletta 1,5"
- 20 2 kierrelitiitäntäkappaletta 1" ulkokierteet
- 21 3 letkusinkilää

3. Määräysten mukainen käyttö

Laitte soveltuu viheralueiden, vihannespennkien ja puutarhojen kasteluun ja ruiskuttamiseen sekä nurmikon kastelulaitteiden käyttöön.

Esisuodatinta käyttäen voidaan vettä ottaa lammikoista, puroista, sadevesitynnyreistä ja -säiliöistä sekä kaivoista.

Pumpattavan aineen suurin lämpötila ei saa ylittää +35°C jatkuvassa käytössä.

Pumpattavaksi sopivat puhtas vesi (makea vesi), sadevesi ja vähäpitoinen pesuliuos. Pumpulla ei saa pumpata tulenarkoja, kaasuuntuvia, räjähdysalttiita tai syövyttäviä nesteitä (esim. bensiiniä, happoja, lipeitä, siilotihkunestettä, ...) eikä nesteitä, jotka sisältävät hiovia aineita (esim. hiekkaa).

Konetta saa käyttää ainoastaan sille määrättyyn tarkoitukseen. Kaikkalainen tämän ylittävä käyttö ei ole määräysten mukaista. Kaikista tästä aiheutuvista vahingoista tai loukkaantumisista on vastuussa laitteen omistaja/käyttäjä eikä suinkaan sen valmistaja.

Ole hyvä ja ota huomioon, että laitteitamme ei ole suunniteltu ja valmistettu käytettäväksi pienteollisuus- tai teollisuustarkoituksiin. Emme siksi ota mitään vastuuta vaurioista, jos laitetta käytetään pienteollisuus-, käsityöläis- tai teollisuustyöpaikoilla tai näihin verrattavissa olevissa toimissa.

FIN**4. Tekniset tiedot**

Moottorityyppi:	4-tahtimoottori; ilmajäädytteinen
Moottorin teho kork.:	1,8 kW / 2,5 HV
Tilavuus:	98 ccm
Moottorin joutokäyntikierrosluku:	3600 min ⁻¹
Moottorin suurin kierrosluku:	4500 min ⁻¹
Polttoaine:	vähäoktaaninen lyijytön bensiini
Polttoainesäiliön tilavuus:	1,4 l
Öljymäärä / tyyppi:	400 ml / 10W40
Sytytystulppa:	L7TC
Imukorkeus kork.:	6 m
Nostokorkeus kork.:	20 m
Paine kork.:	2 baaria
Paino (polttoainesäiliö tyhjä):	12,5 kg
Imu- / paineliitäntä:	1,5" letkuliitäntä 1,5"/ 1" kierreliitäntä
Äänen tehotaso L _{WA} :	95 dB
Äänen painetaso L _{PA} :	74,3 dB

5. Ennen käyttöönottoa

Asenna kantokahva kuten kuvissa 4-5 näytetään.

Periaatteellisesti suosittelemme käytettäväksi esisuodatinta ja imutarvikesarjaa, johon kuuluu imuletku, imukori ja takaiskuventtiili, jotta vältetään pitkät uudelleenimujat ja pumpun tarpeeton vahingoittuminen kivien ja kiinteiden vieraiden esineiden vuoksi.

5.1 Laitteen valmistelu

- Täytä moottoriin moottoriöljyä (katso myös kohtaa 7.2.1 Öljynvaihto)
- Täytä säiliö bensiinillä.
- Aseta laite tasaiselle, lujalle sijaintipaikalle.

5.2 Imu- ja paineletkujen liitäntä ja veto

- Litä imuletku imuliitäntään (kuva 1 / kohta 5) ja paineletku paineliitäntään (kuva 1 / kohta 4).
- Vedä imuletku veden ottopisteestä pumppuun päin nousevaksi. Vältä ehdottomasti imujohdon vetämistä pumpua korkeammalle. Imuletkussa olevat ilmakuplat hidastavat ja ehkäisevät imun aloitusta.
- Imu- ja paineletkut tulee asentaa niin, että ne eivät aiheuta pumppuun kohdistuvaa mekaanista painetta.
- Imuventtiiliin tulee olla riittävän syvällä vedessä, niin että vältetään vedenpinnan alenemisen aiheuttama pumpun käyminen kuivana.
- Epätiivis imujohto estää veden imemisen imemällä ilmaa.
- Vältä vieraiden esineiden (hiekan yms.) imemistä. Tarvittaessa tulee asentaa esisuodatinta.

6. Käyttö

Ennen moottorin käynnistämistä tulee täyttää pumppu täyttönysän (kuva 1 / kohta 3) kautta pumpattavalla nesteellä.

Viite: On suositeltavaa asentaa imujohtoon takaiskuventtiili ja täyttää se lisäksi vedellä ennen ensimmäistä käyttöönottoa.

6.1 Moottorin käynnistys:

1. Aseta päälle-/pois-katkaisin (kuva 1 / kohta 10) asentoon „ON“.
2. Käännä bensiinihana (kuva 6 / kohta A) asentoon „ON“.
3. Kylmäkäynnistyksessä aseta rikastinvipu (kuva 6 / kohta B) asentoon „Choke“.
4. Aseta kaasuvipu (kuva 6 / kohta C) keskiasentoon.
5. Vedä käynnistysvaijerista (kuva 6 / kohta D) voimakkaasti, kunnes moottori käynnistyy.
6. N. 30 sekunnin käyntiajan jälkeen aseta rikastinvipu asentoon „Run“.

Moottorin ollessa lämmin voi rikastinvivun jättää käynnistettäessä „Run“-asentoon.

Kaasuvivun (kuva 6 / kohta C) asentojen selitys:

„kilpikonna“:
moottori joutokäynnillä

„jänis“:
suurin pumppausteho

6.2 Imun aloitus:

- Imun aloituksen aikana tulee kaikki painejohdossa olevat sulkulaitteet (ruiskusuuttimet, venttiilit jne.) avata täysin, jotta imujohdossa oleva ilma pääsee poistumaan vapaasti.
- Imukorkeudesta ja imujohdossa olevasta ilmamäärästä riippuen voi imun aloitus kestää n. 0,5 min. - 5 min. Jos imun aloitus kestää pitempään, tulee täyttää pumppuun lisää vettä.
- Jos pumppu otetaan käytön jälkeen jälleen pois, niin seuraavan liittämisen ja käyttöönoton aikana tulee ehdottomasti täyttää siihen jälleen vettä.

6.3 Moottorin sammutus:

- Käännä päälle-/pois-katkaisin asentoon „OFF“.
- Sulje bensiinihana.

7. Puhdistus, huolto, säilytys ja varaosatilaus

Irroita sytytystulpan pistoke ennen kaikkia puhdistus- ja huoltotoimia.

7.1 Puhdistus

- Pidä suojalaitteet, ilmaraat ja moottorin kotelo niin puhtaina pölystä ja liasta kuin suinkin mahdollista. Pyyhi laite puhtaalla rievulla tai puhalla se puhtaaksi vähäpaineisella paineilmalla.
- Suosittelemme laitteen puhdistamista heti joka käytön jälkeen.
- Puhdista laite säännöllisin väliajoin käyttäen kosteaa riepua ja vähän saippuaa. Älä käytä sellaisia puhdistusaineita tai liuotteita, jotka saattavat syövyttää laitteen muoviosia. Huolehdi siitä, ettei laitteen sisäpuolelle pääse vettä.

7.2 Huolto

Noudata tässä myös oheistettuja huollosta annettuja ohjeita

7.2.1 Öljynvaihto

Öljynvaihto tulee suorittaa moottorin ollessa käyttölämpötilassa

- Käytä ainoastaan moottoriöljyä (10W40).
- Aseta laite sopivalle alustalle hieman viistoon öljynpäästöruuviin (kuva 7 / kohta A) nähden.
- Avaa öljyntäyttöruuvi (kuva 7 / kohta B).
- Ota öljyn päästöruuvi pois ja laske lämmin moottoriöljy sopivaan astiaan.
- Kun laite on tyhjennetty kokonaan, ruuvaa öljyn päästöruuvi takaisin paikalleen ja aseta laite vaakasuoraan.

- Täytä uutta moottoriöljyä öljynmittatikun ylempään merkkiin saakka (kuva 8 / kohta H). **Huomio!** Työnnä öljyn mittatikku vain sisään öljymäärän tarkistamista varten. Älä ruuvaa sitä kiinni!

Käytön aikana tulee öljymäärän olla molempien merkkien „L“ ja „H“ (kuva 8) välillä.

Jäteöljy tulee hävittää määräysten mukaisesti.

7.2.2 Ilmansuodatin

Puhdista ilmansuodatin säännöllisesti, vaihda tarvittaessa.

- Ota ilmansuodattimen kansi pois (kuvat 9-10)
- Ota suodatinpatruuna pois (kuva 11)
- Puhdista ilmansuodatin koputtamalla, paineilmalla puhaltamalla tai pesemällä se saippuavedellä. **Huomio!** Anna pestyn ilmansuodattimen kuivua ennen kuin panet sen jälleen paikalleen.
- Kokoaminen tehdään päinvastaisessa järjestyksessä.

7.2.3 Sytytystulppa

Puhdista sytytystulppa säännöllisesti, vaihda tarvittaessa. Säädä elektrodien väli arvoon 0,6 mm.

- Vedä sytytystulpan pistoke pois kiertävällä liikkeellä (kuva 12)
- Ota sytytystulppa pois sytytystulppa-avaimella (kuva 13)
- Puhdista sytytystulppa kuparilankaharjalla tai vaihda sen tilalle uusi.
- Kokoaminen tehdään päinvastaisessa järjestyksessä.

7.2.4 Polttoainesuodatin

- Vedä polttoainejohto pois (kuva 14)
- Ruuvaa polttoainesuodatin säiliöstä pois (kuva 15)
- Puhdista polttoainesuodatin paineilmalla. Varo, että et vahingoita suodatinta.
- Kokoaminen tehdään päinvastaisessa järjestyksessä.

7.3 Säilytys

- Ennen pitempää käytön keskeytystä tai talvisäilytystä tulee pumppu huuhdella hyvin vedellä.
- Sulje bensiinihana ja anna moottorin käydä, kunnes se pysähtyy, jotta kaasutin tyhjenee.
- Täytä polttoainesäiliö kokonaan ruosteen syntymisen estämiseksi.
- Ota tyhjennysruuvi (kuva 1 / kohta 6) pois ja tyhjennä pumpun kotelo täysin.
- Säilytä laite kuivassa paikassa poissa lasten ulottuvilta.

FIN

7.4 Varaosatilaus:

Varaosia tilatessasi anna seuraavat tiedot:

- Laitteen tyyppi
- Laitteen tuotenumero
- Laitteen tunnusnumero
- Tarvittavan varaosan varaosnumero.

Ajankohtaiset hinnat ja muut tiedot löydät osoitteesta www.isc-gmbh.info

8. Käytöstäpoisto ja uusiokäyttö

Laite on pakattu kuljetuspakkaukseen, jotta vältetään kuljetusvauriot. Tämä pakkaus on raaka-ainetta ja sitä voi siksi käyttää uudelleen tai sen voi toimittaa kierrätyksen kautta takaisin raaka-ainekiertoon.

Laite on ja sen varusteet on valmistettu eri materiaaleista, kuten esim. metallista ja muoveista.

Toimita vialliset rakenneosat

oneglmajätehävitykseen. Tiedustele asiaa alan

9. Häiriönpoisto

Häiriö	Syy	Toimempide
Mooottori ei käynnisty	Sytytystulppa karstottunut Ilmansuodatin likainen Ei polttoainetta säiliössä Öljynpuutevalvonta lauennut	Puhdista sytytystulppa tai vaihda se uuteen Puhdista ilmansuodatin Täytä polttoainetta Tarkasta öljymäärä, lisää öljyä
Pumppu ei ala imeä	Imuventtiili ei ole vedessä Pumpun sisällä ei ole vettä Ilmaa imujohdossa Imukori (imuventtiili) tukossa Suurin imukorkeus ylitetty	Pane imuventtiili veteen Täytä pumppu vedellä täyttönysän kautta Tarkasta imujohdon tiiviys, tiivistä tarvittaessa Puhdista imukori Tarkasta imukorkeus, vähennä tarvittaessa
Nostomäärä liian pieni	Imukorkeus liian suuri Imukori likaantunut Veden pinta laskee nopeasti ja imujohto nousee vedestä ylös Pumpun teho vähentynyt likakerrostumien vuoksi	Tarkasta imukorkeus, vähennä tarvittaessa Puhdista imukori Aseta imujohto syvemmälle Puhdista pumppu

Huomio! Pumppu ei saa käydä kuivana.

RUS

Оглавление

1. Указания по технике безопасности
2. Состав устройства
3. Использования согласно назначению
4. Технические данные
5. Перед вводом в эксплуатацию
6. Работа с устройством
7. Очистка, техническое обслуживание, хранение и заказ запасных деталей
8. Утилизация и вторичная переработка
9. Схема поиска неисправностей

⚠ Внимание!

При использовании устройства необходимо выполнять правила по технике безопасности, чтобы избежать травм и не допустить ущерба. Поэтому прочтите полностью внимательно это руководство по эксплуатации. Храните руководство по эксплуатации в надежном месте для того, чтобы можно было воспользоваться в любое время содержащейся в нем информацией. В том случае если Вы передаете устройство другим людям, то необходимо приложить к нему настоящее руководство по эксплуатации. Мы не несем ответственность за травмы и ущерб, которые возникли в результате несоблюдения указаний этого руководства по эксплуатации и техники безопасности.

1. Указания по технике безопасности

Необходимые указания по технике безопасности Вы можете найти в приложенной брошюре.

⚠ ВНИМАНИЕ!

Прочитайте все указания по технике безопасности и технические требования.

При невыполнении указаний по технике безопасности и технических требований возможно получение удара током, возникновение пожара и/или получение серьезных травм.

Храните все указания по технике безопасности и технические требования для того, чтобы было возможно воспользоваться ими в будущем.

2. Состав устройства (рисунок 1/2)

- 1 Бензиновый бак
- 2 Ручка для переноски
- 3 Заправочный штуцер
- 4 Подключение нагнетания
- 5 Подключение всасывания
- 6 Сливная резьбовая пробка
- 7 Маслосливной винт / щуп для определения уровня масла
- 8 Резьбовая пробка маслосливного отверстия
- 9 Трос пуска
- 10 Переключатель включить-выключить
- 11 Воздушный фильтр
- 12 Всасывающая коробка
- 13 Маслоналивная воронка
- 14 Ключ свечи зажигания
- 15 Гаечный ключ (SW 8/10)
- 16 Отвёртка

- 17 2 шт. накидные гайки
- 18 2 шт. уплотнитель
- 19 2 шт. соединительная деталь шланга 1,5"
- 20 2 шт. резьбовая соединительная деталь 1" AG
- 21 3 шт. зажим шланга

3. Использование по назначению

Устройство может быть использовано для орошения и полива зеленых насаждений, овощных грядок и садов, а также для работы дождевальных установок.

Вместе с предварительным фильтром возможен забор воды из прудов, ручьев, дождевых бочек, дождевых цистерн и источников.

Максимальная температура перекачиваемой жидкости в режиме длительной непрерывной работы не должна превышать +35°C.

В качестве перекачиваемых веществ можно использовать прозрачную воду (пресная вода), дождевую воду и слабый щелок для стирки.

Насосом запрещено перекачивать горючие, выделяющие газы, взрывчатые и агрессивные жидкости (например, бензин, кислоты, щелочи, сточные жидкости силоса, ...), а также жидкости с абразивными материалами (например, песок).

Устройство можно использовать только в соответствии с его предназначением. Любое другое, выходящее за эти рамки использование, считается не соответствующим предписанию. За возникшие в результате этого ущерб или травмы любого рода несет ответственность пользователь или работающий с инструментом, а не изготовитель.

Необходимо учесть, что наши устройства согласно предписанию не рассчитаны для использования в промышленной, ремесленной или индустриальной области. Мы не предоставляем гарантий, если устройство будет использоваться в промышленной, ремесленной или индустриальной, а также подобной деятельности.

RUS

4. Технические данные

Тип двигателя:

4-х тактовый; воздушное охлаждение

Мощность двигателя максим: 1,8 кВт/ 2,5 л/с

Рабочий объём: 98 куб. см

Число оборотов холостого хода двигателя:

3600 мин⁻¹Макс. число оборотов двигателя: 4500 мин⁻¹

Топливо: неэтилированный бензин для умеренно форсированных двигателей

Ёмкость топливного бака 1,4 л

Количество масла / тип: 400 мл / 10W40

Свеча зажигания: L7TC

Максим. высота всасывания: 6 м

Высота подачи макс.: 20 м

Максим. давление: 2 бар

Вес (пустой бак): 12,5 кг

Подключение всасывания/нагнетания:

1,5" подключение шланга

1,5"/ 1" резьбовое подсоединение

Уровень мощности шума L_{WA}: 95 дБУровень давления шума L_{PA}: 74,3 дБ

5. Перед вводом в эксплуатацию

Закрепите рукоятку для переноски так, как показано на рисунках 4 и 5.

Мы принципиально рекомендуем использование предварительного фильтра и всасывающего оборудования с всасывающим шлангом, всасывающей сетки и обратного клапана для того, чтобы избежать продолжительного возобновляемого всасывания и повреждений насоса в результате воздействия камней и твердых посторонних предметов.

5.1 Подготовка устройства

- Двигатель заполнить моторным маслом (смотрите также раздел 7.2.1 Замена масла).
- Залить в бак бензин.
- Установить устройство на ровной и прочной поверхности.

5.2 Подключение и прокладка всасывающего и нагнетательного трубопровода

- Подключите всасывающий трубопровод к устройству подключения всасывания (рисунок 1/поз. 5), а нагнетательный трубопровод к подключению нагнетания (рисунок 1/ поз. 4).
- Всасывающий трубопровод проложить от места забора воды к насосу с подъемом. Обязательно избегайте прокладки всасывающего трубопровода выше уровня, на котором находится насос. Пузырьки воздуха в всасывающем трубопроводе затягивают по времени процесс забора и затрудняют рабочий процесс.
- Всасывающий и нагнетательный трубопроводы проложить таким образом, чтобы избежать механическое давление на насос.
- Всасывающий клапан должен находиться достаточно глубоко в воде, чтобы предотвратить работу всухую насоса в результате снижения уровня воды.
- Отсутствие герметичности всасывающего трубопровода в результате всасывания воздуха препятствует всасыванию воды.
- Избегайте всасывания посторонних предметов (песок и т.д.) в случае необходимости установите предварительный фильтр.

6. Рабочий режим

Перед пуском двигателя необходимо заполнить заправочный штуцер насоса (рисунок 1/ поз. 3) перекачиваемой жидкостью.

Указания: рекомендуется вставить в всасывающий трубопровод обратный клапан и заполнить его перед первым использованием дополнительно заполнить водой.

6.1 Пуск двигателя:

1. Переставить переключатель включено-выключено (рисунок 1/поз. 10) в позицию „ON“.
2. Бензиновый кран (рисунок 6/ поз. А) перевести в положение „ON“.
3. При холодном старте перевести рычаг привода воздушной заслонки (рисунок 6/ поз. В) в положение „воздушная заслонка“.
4. Рычаг газ (рисунок 6/ поз. С) перевести в среднее положение.
5. Сильно дергать за трос пуска (рисунок 6/ поз. D) до тех пор пока двигатель не запустится.

6. После примерно 30 сек. работы перевести рычаг привода воздушной заслонки в положение „Run“.

При разогретом двигателе рычаг привода воздушной заслонки оставить в позиции „Run“.

Пояснение позиций рычага газа (рисунок 6/поз. С):

„Черепеха“:

Двигатель работает на холостом ходу

„Заяц“:

Максимальная мощность

6.2 Процесс всасывания:

- Во время процесса засасывания все имеющиеся в нагнетательном трубопроводе запорные устройства (форсунки, клапаны и т.д.) открыть полностью для того, чтобы имеющийся во всасывающем трубопроводе воздух мог свободно выйти.
- В зависимости от высоты всасывания и количества воздуха во всасывающем трубопроводе первый процесс всасывания может продолжаться примерно от 0,5 минут до 5 минут. Если длительность забора превышает указанные величины, то необходимо вновь залить воду.
- Если автомат водоснабжения в домашнем хозяйстве после первого использования будет удален, то при повторном подключении и вводе в эксплуатацию его необходимо непременно вновь заполнить водой.

6.3 Выключение двигателя:

- Переключатель включить-выключить перевести в позицию „OFF“.
- Закрывать бензиновый кран.

7. Очистка, техническое обслуживание, хранение и заказ запасных деталей

Перед всеми работами по очистке и техническому обслуживанию отсоединить штекер свечи.

7.1 Очистка

- Очищайте защитные устройства, вентиляционные отверстия и корпус двигателя как можно лучше от пыли и грязи. Протрите фрезу чистой ветошью или продуйте сжатым воздухом с низким давлением.

- Мы рекомендуем очищать фрезу после каждого использования.
- Очищайте устройство регулярно влажной тряпкой с небольшим количеством жидкого мыла. Не используйте моющие средства или растворители; они могут разъесть пластмассовые части устройства. Следите за тем, чтобы вода не попала вовнутрь устройства.

7.2 Технический уход

Следуйте также приложенной информации по сервисному обслуживанию.

7.2.1 Замена масла

Замена масла должна осуществляться при двигателе, нагретом до рабочей температуры.

- Используйте только масло для двигателя (10W40).
- Установить устройство на слегка наклонную поверхность, отверстием для слива масла вниз (рисунок 7/поз. А).
- Открыть маслосливной винт (рисунок 7/ поз. В).
- Удалить резьбовую пробку маслосливного отверстия и слить теплое масло для двигателя в подходящую емкость.
- После полного опорожнения старого масла ввинтить резьбовую пробку маслосливного отверстия и вновь установить горизонтально устройство.
- Заливать новое моторное масло до тех пор, пока не будет достигнута верхняя отметка щуп для определения уровня масла (рисунок 8/поз. Н).

Внимание! Щуп для определения уровня масла для контроля уровня масла только вставить. Не ввинчивать!

Во время работы уровень масла должен находиться между двумя маркировками „L“ и „H“ (рисунок 8).

Старое масло утилизировать надлежащим образом.

7.2.2 Воздушный фильтр

Воздушный фильтр регулярно очищать и при необходимости заменить.

- Удалите крышку воздушного фильтра (рисунок 9-10)
- Выньте фильтрующие элементы (рисунок 11)
- Очистить воздушный фильтр путем выбивания, продуть сжатым воздухом или промыть мыльным раствором. **Внимание!** Промытый воздушный фильтр перед установкой просушить на воздухе.

RUS

- Сборка осуществляется в обратной последовательности.

7.2.3 Свеча зажигания

- Свеча зажигания: регулярно очищать, если необходимо заменить. Установить расстояние между электродами 0,6 мм.
- Стяните штекер свечи зажигания вращательными движениями (рисунок 12)
- Удалите свечу зажигания с помощью ключа свечи зажигания (рисунок 13)
- Очистить свечу зажигания щеткой с щетиной из медной проволоки или установите новую свечу.
- Сборка осуществляется в обратной последовательности.

7.2.4 Топливный фильтр

- Отсоединить бензопровод (рисунок 14)
- Вывинтить топливный фильтр из бака (рисунок 15)
- Очистить топливный фильтр под давлением. Внимательно следить, что бы при этом не повредить фильтр.
- Сборка осуществляется в обратной последовательности.

7.3 Хранение

- Перед длительной паузой в работе или зимним хранением необходимо основательно промыть насос водой.
- Закрывать бензиновый кран и оставить двигатель работать до тех пор пока он не заглохнет для того, чтобы опорожнить карбюратор.
- Заполнить полностью бак для того, чтобы предупредить образование ржавчины.
- Удалить сливную резьбовую пробку (рисунок 1/поз. 6) и полностью опорожнить корпус насоса.
- Хранить устройство в сухом и недоступном для детей месте.

7.4 Заказ запасных деталей:

При заказе запасных частей необходимо привести следующие данные:

- Модификация устройства
- Номер артикула устройства
- Идентификационный номер устройства
- Номер запасной части требуемой для замена детали

Актуальные цены и информация находятся на сайте www.isc-gmbh.info

8. Утилизация и вторичная переработка

Устройство находится в упаковке для того, чтобы избежать его повреждений при транспортировке. Эта упаковка является сырьем и поэтому может быть использована повторно или направлена во вторичную переработку сырья. Устройство и его принадлежности состоят из различных материалов, таких как например металл и пластмасс. Утилизируйте дефектные детали в местах сбора особых отходов. Информацию об этом Вы можете получить в специализированном магазине или в местных органах правления!

9. Устранение неисправности

Неисправность	Причина	Мероприятие
Двигатель не запускается	Срабатывает устройство автоматического отключения по уровню масла	Проверить уровня масла, заполнить моторное масло
	Свеча зажигания покрыта нагаром	Очистить или заменить свечу зажигания.
	Воздушный фильтр загрязнен	Очистить воздушный фильтр.
	Отсутствует топливо в баке	Залить топливо.
Насос не всасывает	Всасывающий клапан не находится в воде	Погрузить всасывающий клапан в воду
	В насосной камере отсутствует вода	Заполнить насос через заправочный штуцер водой
	В всасывающем трубопроводе находится воздух	Проверить герметичность всасывающего трубопровода, при необходимости уплотнить.
	Засорена всасывающая коробка (заборный клапан)	Очистить всасывающую коробку
Недостаточная производительность насоса	Превышена максимальная высота всасывания	Проверить высоту всасывания при необходимости уменьшить
	Загрязнена всасывающая коробка	Очистить всасывающую коробку
	Уровень воды падает слишком быстро и всасывающий трубопровод выступает из воды	Всасывающий трубопровод установить ниже
	Мощность насоса снижена из-за вредных веществ	Очистить насос

Внимание! Запрещена работа насоса всухую.



ISC GmbH · Eschenstraße 6 · D-94405 Landau/Isar



Konformitätserklärung

- erklärt folgende Konformität gemäß EU-Richtlinie und Normen für Artikel
 explains the following conformity according to EU directives and norms for the following product
 déclare la conformité suivante selon la directive CE et les normes concernant l'article
 dichiara la seguente conformità secondo la direttiva UE e le norme per l'articolo
 verklaart de volgende overeenstemming conform EU richtlijn en normen voor het product
 declara la siguiente conformidad a tenor de la directiva y normas de la UE para el artículo
 declara a seguinte conformidade, de acordo com a directiva CE e normas para o artigo
 attesterer følgende overensstemmelse i medfør af EU-direktiv samt standarder for artikel
 förklarar följande överensstämmelse enl. EU-direktiv och standarder för artikeln
 vakuuttaa, että tuote täyttää EU-direktiivin ja standardien vaatimukset
 tõendab toote vastavust EL direktiivile ja standarditele
 vydává následující prohlášení o shodě podle směrnice EU a norem pro výrobek
 potrjuje sledečo skladnost s smernico EU in standardi za izdelak
 vydáva nasledujúce prehlásenie o zhode podľa smernice EÚ a noriem pre výrobok
 a cikkekhez az EU-irányvonal és Normák szerint a következő konformitást jelenti ki
 deklaruje zgodność wymienionego poniżej artykułu z następującymi normami na podstawie dyrektywy WE.
 декларира съответното съответствие съгласно Директива на ЕС и норми за артикул
 paskaidro šādu atbilstību ES direktīvai un standartiem
 apibūdina šį atitikimą EU reikalavimams ir prekės normoms
 declară următoarea conformitate conform directivei UE și normelor pentru articolul
 δηλώνει την ακόλουθη συμμόρφωση σύμφωνα με την Οδηγία ΕΚ και τα πρότυπα για το προϊόν
 potvrđuje sljedeću usklađenost prema smjernicama EU i normama za artikl
 potvrđuje sljedeću usklađenost prema smjernicama EU i normama za artikl
 potvrđuje sledeću usklađenost prema smernicama EZ i normama za artikla
 следующим удостоверяется, что следующие продукты соответствуют директивам и нормам ЕС
 проголошує про зазначену нижче відповідність виробу директивам та стандартам ЄС на виріб
 ja izjavuva slednata soobrznost согласно EУ-директивата и нормите за артикли
 Ürünü ile ilgili AB direktifleri ve normları gereğince aşağıda açıklanan uygunluğu belirtir
 erklærer følgende samsvar i henhold til EU-direktiv og standarder for artikkel
 Lýsir uppfyllingu EU-reglna og annarra staðla vöru

Benzinmotor-Wasserpumpe BG-PW 18 (Einhell)

- 87/404/EC_2009/105/EC 2006/42/EC
 2005/32/EC_2009/125/EC Annex IV
 2006/95/EC Notified Body:
 2006/28/EC Notified Body No.:
 2004/108/EC 2000/14/EC_2005/88/EC Reg. No.:
 2004/22/EC Annex V
 1999/5/EC Annex VI
 97/23/EC Noise: measured $L_{WA} = 94$ dB (A); guaranteed $L_{WA} = 95$ dB (A)
 90/396/EC_2009/142/EC P = 1,8 KW; L/Ø = cm
 89/686/EC_96/58/EC Notified Body:
 2011/65/EC 2004/26/EC
 Emission No.: eIRL*97/68SA*2002/88*0076*00

Standard references: EN 809; EN 55012; EN 61000-6-1

Landau/Isar, den 23.07.2012

Weichselgartner/General Manager

Sun/Product-Management

First CE: 12
 Art.-No.: 41.713.26 I.-No.: 11022
 Subject to change without notice

Archive-File/Record: NAPR005907
 Documents registrar: Markus Jehl
 Wiesenweg 22, D-94405 Landau/Isar





Ⓞ Gælder kun EU-lande

Ⓝ

Smid ikke el-værktøj ud som almindeligt husholdningsaffald.

I henhold til EF-direktiv 2002/96 om elektroaffald og dets omsættelse til national lovgivning skal brugt el-værktøj indsamles adskilt og indleveres på genbrugsstation.

Recycling-alternativ til tilbagesendelse af vare:

Ejeren af det elektroniske apparat er forpligtet til – som et alternativ i stedet for tilbagesendelse – at medvirke til, at relevante dele af apparatet genanvendes ifølge miljøforskrifterne i tilfælde af overdragelse af ejerskab til tredjemand. Det brugte apparat kan også overdrages til et deponeringssted, som vil varetage bortskaffelsen af apparatets dele i overensstemmelse med nationale bestemmelser vedrørende skrotning og genbrug. Ikke omfattet heraf er tilbehørsdele og hjælpemidler, som ikke indeholder elektroniske komponenter.

Ⓢ Endast för EU-länder

Kasta inte elverktyg i hushållssoporna.

Enligt det europeiska direktivet 2002/96/EG om avfall som utgörs av eller innehåller elektriska eller elektroniska produkter och dess tillämpning i den nationella lagstiftningen, måste förbrukade elverktyg källsorteras och lämnas

Återvinnings-alternativ till begäran om återsändning:

Som ett alternativ till återsändning är ägaren av utrustningen skyldig att bidra till ändamålsenlig avfallshantering för det fall att utrustningen ska skrotas. Efter att den förbrukade utrustningen har lämnats in till en avfallsstation kan den omhändertas i enlighet med gällande nationella lagstiftning om återvinning och avfallshantering. Detta gäller inte för tillbehörsdelar och hjälpmedel utan elektriska komponenter vars syfte har varit att komplettera den förbrukade utrustningen.

Ⓡ Koskee ainoastaan EU-jäsenmaita

Älä heitä sähkötyökaluja kotitalousjätteisiin.

Sähkökäyttöisiä ja elektronisia vanhoja laitteita koskevan Euroopan direktiivin 2002/96/EY mukaan, joka on sisällytetty kansallisiin lakeihin, tulee loppuun käytetyt sähkökäyttöiset työkalut kerätä erikseen ja toimittaa ympäristöystävälliseen kierrätykseen uusiokäyttöä varten.

Kierrätys vaihtoehtona takaisinlähettämiseksi:

Sähkölaitteen omistajan velvollisuus on takaisinlähettämisen vaihtoehtona avustaa laitteen asianmukaisesti hävittämistä kierrätyksen kautta, kun laite poistetaan käytöstä. Laitteen voi toimittaa myös kierrätyspisteeseen, joka suorittaa laitteen hävittämisen paikallisten kierrätys- ja jätteenpoistomääräysten mukaisesti hyödyntäen käyttökelpoiset raaka-aineet. Tämä ei koske käytöstä poistettaviin laitteisiin kuuluvia lisävarusteita tai apulaitteita, joissa ei ole sähköosia.





Ⓢ Только для стран ЕС

Запрещено выбрасывать электроинструмент в обычный домашний мусор.

Согласно европейской директиве 2002/96/EG об использованных электрических и электронных устройствах и реализации в правовой системе соответствующей страны необходимо использованный электрический инструмент утилизировать отдельно и направлять на вторичную переработку для охраны окружающей среды.

Вторичная переработка - альтернатива обязательной отсылке устройства назад изготовителю: Владелец электрического устройства в случае избавления от собственности обязан, в качестве альтернативы отсылки назад изготовителю, содействовать надлежащей утилизации. Пришедшее в негодность устройство может быть передано в приемный пункт, который осуществит ликвидацию в соответствии с законом страны о цикличном производстве и обращении с мусором. Это не относится к приложенным к пришедшему в негодность оборудованию дополнительным устройствам и вспомогательным средствам, не содержащим электрические части.





DK N

Eftertryk eller anden form for mangfoldiggørelse af skriftligt materiale, ledsagepapirer indbefattet, som omhandler produkter, er kun tilladt efter udtrykkelig tilladelse fra ISC GmbH.

S

Eftertryck eller annan duplicering av dokumentation och medföljande underlag för produkter, även utdrag, är endast tillåtet med uttryckligt tillstånd från ISC GmbH.

FIN

Tuotteiden dokumentaatioiden ja muiden mukaanliitettyjen asiakirjojen vain osittainkin kopiointi tai muunlainen monistaminen on sallittu ainoastaan ISC GmbH:n nimenomaisella luvalla.

RUS

Перепечатывание или прочие виды размножения документации и сопроводительных листов продукции фирмы, полностью или частично, разрешено производить только с однозначного разрешения ISC GmbH.





ⓈⓉ Der tages forbehold for tekniske ændringer

Ⓢ Förbehåll för tekniska förändringar

Ⓢ Oikeus tekniisiin muutoksiin pidätetään

Ⓢ Сохраняется право на технические изменения









A series of 20 horizontal lines for writing, spaced evenly down the page.



 **GARANTIBEVIS****Kære kunde!**

Vore produkter er underlagt streng kvalitetskontrol. Hvis produktet alligevel på et tidspunkt skulle udvise fejl, beklager vi naturligvis dette og beder dig kontakte vores kundeservice på adressen, som står angivet på dette garantibevis. Du kan naturligvis også ringe til os på det nedenfor angivne servicenummer. For indfrielse af garantikrav gælder følgende:

1. Nærværende garanti fastsætter betingelserne for udvidede garantiydelse. Garantibestemmelser fastsat ved lov berøres ikke af nærværende garanti. Vores garantiydelse er gratis.
2. Garantiydelsen omfatter udelukkende mangler, som kan føres tilbage til materiale- eller produktionsfejl, og begrænser sig til afhjælpning af disse resp. levering af erstatningsprodukt. Bemærk, at vore produkter ikke er konstrueret til erhvervsmæssig, håndværksmæssig eller industriel brug. Garantiaftale kan derfor ikke anses for indgået, såfremt produktet anvendes i erhvervsmæssigt, håndværksmæssigt, industrielt eller lignende øjemed. Endvidere dækker garantien ikke erstatningsydelse for transportskader, skader som følge af tilsidesættelse af montagevejledningens anvisninger eller som følge af usagkyndig installation, tilsidesættelse af brugsanvisningen (f.eks. tilslutning til forkert netspænding eller strømtype), misbrug eller usagkyndig anvendelse (f.eks. overbelastning eller brug af værktøj eller tilbehør, som ikke er godkendt), tilsidesættelse af vedligeholdelses- og sikkerhedsforskrifter, indtrængen af fremmedlegemer i apparatet (f.eks. sand, sten eller støv), brug af vold eller eksterne påvirkninger udefra (f.eks. fordi produktet tabes) samt skader, der hidrører fra almindelig slitage. Dette gælder især batterier, som vi dog alligevel yder 12 måneders garanti på

Garantien mister sin gyldighed, hvis der allerede er blevet foretaget indgreb i apparatet.

3. Garantiperioden udgør 2 år at regne fra købsdatoen. Garantikrav skal gøres gældende inden for to uger, efter at defekten er blevet konstateret. Garantikrav kan ikke gøres gældende efter garantiperiodens udløb. Reparation eller udskiftning af apparatet medfører ikke forlængelse af garantiperioden, heller ikke for eventuelt indbyggede reservedele. Dette gælder også servicearbejder, der foretages på stedet.
4. For at kunne gøre garantikrav gældende skal du sende det defekte produkt portofrit til nedenstående adresse. Original købskvittering eller lignende dateret dokumentation skal vedsendes. Købskvitteringen skal gemmes som dokumentation! Beskriv venligst så nøjagtigt som muligt grunden til din reklamation. Er defekten omfattet af garantien, vil produktet omgående blive repareret og returneret, eller du vil modtage et helt nyt.

Mod betaling udbedrer vi naturligvis også gerne defekter på produktet, som ikke/ikke længere er omfattet af garantien. Du skal blot indsende produktet til vores serviceadresse.

GARANTIBEVIS

Bästa kund,

Våra produkter genomgår en sträng kvalitetskontroll. Om denna produkt mot förmodan inte fungerar på rätt sätt, beklagar vi detta och ber dig att kontakta vår serviceavdelning under adressen som anges på garantikortet. Vi står även gärna till tjänst på telefon under servicenumret som anges nedan. Följande punkter gäller för att du ska kunna göra anspråk på garantin:

1. I dessa garantivillkor regleras extra garantitjänster. Garantianspråk som regleras enligt lag påverkas inte av denna garanti. Våra garantitjänster är gratis för dig.
2. Garantitjänsterna täcker endast in sådana brister som kan härledas till material- eller fabrikationsfel och är begränsade till arbetsuppgifter som syftar till att åtgärda dessa brister eller byta ut produkten. Tänk på att våra produkter endast får användas till ändamålsenligt syfte och inte har konstruerats för yrkesmässig, hantverksmässig eller industriell användning. Ett garantiavtal sluts därför ej om produkten ska användas inom yrkesmässiga, hantverksmässiga eller industriella verksamheter eller vid liknande aktiviteter. Vår garanti omfattar dessutom inte ersättning för transportskador, skador som kan härledas till missaktade monteringsanvisningar eller ej föreskriven installation, åsidosatt bruksanvisning (t ex anslutning till felaktig nätspänning eller strömart), missbruk eller ej ändamålsenliga användningar (t ex överbelastning av produkten eller användning av ej godkända insatsverktyg eller tillbehör), åsidosatta underhålls- och säkerhetsbestämmelser, främmande partiklar som har trängt in i produkten (t ex sand, sten eller damm), yttre våld eller yttre påverkan (t ex skador om produkten har fallit ned) samt normalt och användningsbundet slitage. Detta gäller särskilt för batterier som täcks av en 12 månaders garanti.

Anspråk på garanti upphör att gälla om ingrepp redan har gjorts i produkten.

3. Garantitiden uppgår till 2 år och gäller från datumet när produkten köptes. Medan garantitiden fortfarande gäller ska anspråk på garanti ställas inom två veckor efter att defekten fastställdes. Det är inte möjligt att ställa anspråk på garanti efter att garantitiden har löpt ut. Garantitiden förlängs inte när produkten repareras eller byts ut, dessutom medför sådana arbeten inte att en ny garantitid börjar gälla för produkten eller för ev. reservdelar som har monterats in. Detta gäller även vid hembesök.
4. För att du ska kunna ställa anspråk på garantin ska den defekta produkten skickas in i tillräckligt frankerat skick till adressen som anges nedan. Bifoga kvittot i original eller ett annat daterat köpebevis. Förvara därför kassakvittot på en säker plats! Beskriv orsaken till reklamationen så noggrant som möjligt. Om defekten i produkten täcks av våra garantitjänster, får du genast en reparerad eller ny apparat av oss.

Givetvis kan vi även, mot debitering, åtgärda skador som antingen inte täcks av garantin eller som har uppstått efter garantitidens slut. Skicka in produkten till nedanstående serviceadress.

TAKUUTODISTUS

Arvoisa asiakas,

tuotteemme läpikäyvät erittäin tiukan laadunvalvontatarkastuksen. Mikäli tämä laite ei kuitenkaan toimi moitteettomasti, valitamme tapahtunutta suuresti ja pyydämme sinua kääntymään teknisen asiakaspalvelumme puoleen käyttäen tässä takuukortissa annettua osoitetta. Voit halutessasi myös ottaa yhteyttä puhelimitse allaolevaan palvelunumeroon. Takuuvaateiden esittämistä koskevat seuraavat säädökset:

1. Nämä takuumääräykset koskevat laajennettuja takuusuorituksia. Ne eivät vaikuta lakimääräisiin takuusuoritusvaateisiin millään tavalla. Takuumme on sinulle maksuton.
2. Takuusuoritus kattaa ainoastaan sellaiset puutteellisuudet, jotka aiheutuvat materiaali- tai valmistusvirheistä, ja se on rajattu ainoastaan näiden puutteellisuuksien korjaamiseen tai laitteen korvaamiseen uudella. Ole hyvä ja ota huomioon, että laitteitamme ei ole suunniteltu ja valmistettu käytettäväksi pienteollisuus-, käsityöläis- tai teollisuustarkoituksiin. Takuusopimusta ei siksi synny, jos laitetta käytetään pienteollisuus-, käsityöläis- tai teollisuustyöpaikoilla tai näihin verrattavissa olevissa toimissa. Takuumme ei myöskään sisällä kuljetusvaurioiden tai sellaisten vaurioiden korvaussuorituksia, jotka ovat aiheutuneet asennusohjeen noudattamatta jättämisestä tai asiantuntemattomasta asennuksesta, käyttöohjeen noudattamatta jättämisestä (esim. liitäntä vääräntyyppiseen verkkovirtaan), väärinkäytöstä tai virheellisestä käytöstä (esim. laitteen ylikuormittaminen tai hyväksymättömien työkalujen tai lisävarusteiden käyttäminen), huolto- ja turvallisuusmääräysten noudattamatta jättämisestä, vieraiden esineiden (esim. hiekan, kivien tai pölyjen) pääsystä laitteen sisään, väkivaltaisesta käsittelystä tai ulkopuolisista tekijöistä (esim. putoamisesta aiheutuneet vauriot) sekä käytöstä aiheutuvasta tavallisesta kulumisesta. Tämä koskee erityisesti niitä akkuja, joille me kuitenkin myönnämme 12 kuukauden pituisen takuun.

Takuuvaateet raukeavat, jos laitteelle on jo tehty jotain toimenpiteitä.

3. Takuuajaksi on 2 vuotta ja se alkaa laitteen ostopäivästä. Takuuvaateet tulee esittää ennen takuuajan päättymistä kahden viikon kuluessa siitä, kun olet havainnut vian. Takuuvaateiden esittäminen takuuajan päätyttyä ei ole mahdollista. Laitteen korjaus tai vaihto ei johda takuuajan pitenemiseen tai laitteen tai siihen mahdollisesti asennettujen varaosien takuuajan alkamiseen uudelleen alusta. Tämä koskee myös paikan päällä suoritettuja palveluja.
4. Takuuvaateesi esittämiseksi tulee viallinen laite lähettää postikulut maksettuna allaolevaan osoitteeseen. Ole hyvä ja liitä mukaan alkuperäinen maksukuitti tai muu päiväyksellä varustettu ostotosite. Säilytä tämän vuoksi kassakuitti huolella tositteena! Ole hyvä ja kuvaa valituksen syy meille mahdollisimman tarkoin. Jos takuumme kattaa laitteessa olevan vian, saat korjatun tai uuden laitteen välittömästi takaisin.

Tietysti korjaamme mielellämme korvausta vastaan myös sellaiset laitteiden viat, jotka eivät kuulu tai eivät enää kuulu takuumme piiriin. Lähetä tätä varten laite tekniseen asiakaspalveluumme allaolevalla osoitteella.

ГАРАНТИЙНОЕ СВИДЕТЕЛЬСТВО

Глубокоуважаемый клиент, глубокоуважаемая клиентка,

Качество наших продуктов подвергаются тщательному контролю. Если несмотря на это когда-либо возникнут к нашему большому сожалению нарушения в работе инструмента, то мы просим Вас обратиться в нашу службу сервиса по указанному в этой гарантийной карте адресу. Мы также охотно ответим на Ваши вопросы по телефону, номер которого приведен ниже. Для предъявления претензий по гарантийному обслуживанию действительно следующее:

1. Настоящие правила гарантии регулируют дополнительные условия оказания гарантийных услуг. Эти гарантийные обязательства не затрагивают Ваши законные права на гарантийное обслуживание. Наши гарантийные услуги для Вас бесплатны.
2. Гарантийные услуги распространяются только на неисправности, которые возникли в результате недостатков материала или процесса изготовления и предусматривают только устранение этих недостатков или замену устройства. Необходимо учесть, что наши устройства разработаны согласно предписаниям для использования в промышленных, ремесленных или индустриальных областях. Гарантийный договор считается недействительным, если устройство используется в промышленных, ремесленных или индустриальных целях, а также для подобной деятельности. Наши гарантийные обязательства не распространяются на повреждения при транспортировке, повреждения в результате несоблюдения указаний руководства по монтажу или в результате проведенной ненадлежащим образом инсталляции, несоблюдения указаний руководства по эксплуатации (таких как например, подключение к сети с ненадлежащим параметром напряжения), используется неправильно или ненадлежащим образом (например, перегрузка устройства или использование не допущенных к применению насадок или принадлежностей), при несоблюдении правил технического обслуживания и техники безопасности, при попадании посторонних предметов в устройство (таких как например: песок, камни или пыль), при использовании силы или посторонних воздействий (таких как например, повреждения в результате падения), а также при обычном износе в результате использования. Это относится прежде всего к аккумуляторам, на которые мы тем не менее даем гарантийный срок на 12 месяцев.

Право на гарантийное обслуживание теряет силу, если были осуществлены вмешательства в инструмент.

3. Гарантийный срок составляет 2 года и начинается со дня покупки устройства. Гарантийные права необходимо предъявлять до истечения срока гарантии в течении двух недель после того как будет обнаружена неисправность. Заявления на гарантийное обслуживание после истечения срока гарантии не принимаются. Ремонт или замена устройства не ведет к удлинению срока службы и с этими услугами не начинается новый срок гарантии для устройства или установленных запасных деталей. Это действует также в случае оказания сервисных услуг по месту нахождения клиента.
4. Для предъявления претензий на гарантийное обслуживание вышлите, пожалуйста, неисправное устройство без оплаты почтовых расходов по указанному ниже адресу. Приложите квитанцию покупки в оригинале или любое другое свидетельство о совершенной покупке с указанной датой. Необходимо поэтому сохранять кассовый чек для доказательства! Пожалуйста, опишите причину предъявляемых претензий как можно точнее. Если неисправное устройство подлежит гарантийному обслуживанию, то Вы получите незамедлительно отремонтированное или новое устройство обратно.

Само собой разумеется, мы можем также устранить при оплате затрат неисправности устройства, которые не входят в объем гарантийных услуг или при истечении срока гарантии. Для этого Вам необходимо выслать устройство на адрес нашей службы сервиса.