



Istruzioni per l'uso



COMPRESSORE



WZAC 242/50
Manuale originale



Arrivare all'obiettivo in modo veloce e semplice grazie ai codici QR

Non importa se siete alla ricerca **di informazioni relative a prodotti, pezzi di ricambio o accessori**, se cercate **garanzie dei produttori** o **centri di assistenza** o se desiderate vedere comodamente un **video-tutorial** – grazie ai nostri codici QR riuscirete ad arrivare in modo semplicissimo al vostro obiettivo.

Cosa sono i codici QR?

I codici QR (QR = Quick Response) sono codici grafici acquisibili mediante la fotocamera di uno smartphone e che contengono per esempio un link ad un sito internet o dati di contatto.

Il vostro vantaggio: non si necessita più di dover digitare faticosamente indirizzi internet o dati di contatto!

Ecco come si fa

Per poter acquisire il codice QR si necessita semplicemente di uno smartphone, aver installato un software che legga i codici QR e di un collegamento internet.

Software che leggono i codici QR sono disponibili nello App Store del vostro smartphone e in genere sono gratuiti.

Provate ora

Basta acquisire con il vostro smartphone il seguente codice QR per ottenere ulteriori informazioni relative al vostro prodotto ALDI.

Il portale di assistenza ALDI

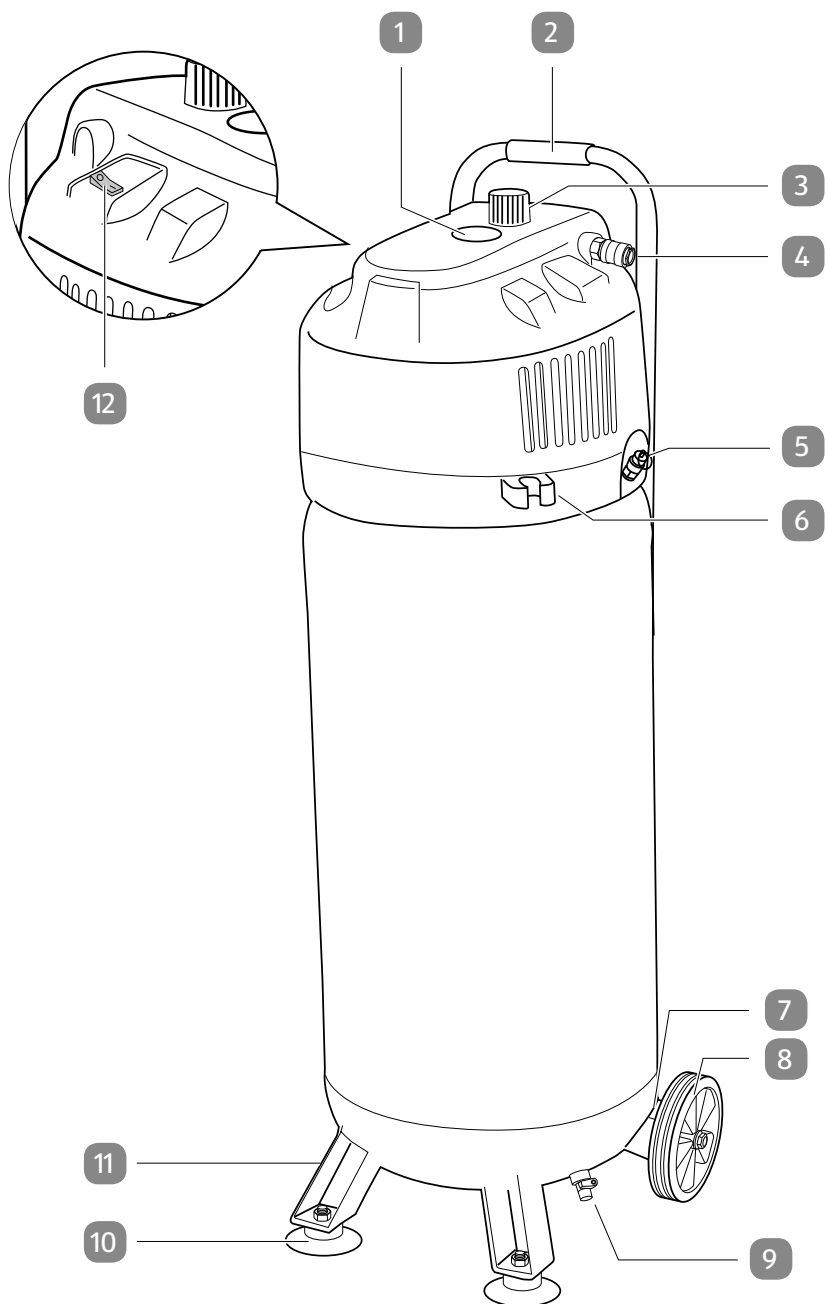
Tutte le suddette informazioni sono disponibili anche in internet nel portale di assistenza ALDI all'indirizzo www.aldi-service.it.

Eseguendo il lettore di codici QR potrebbero generarsi costi a seconda della tariffa scelta con il vostro operatore mobile a seguito del collegamento ad internet.

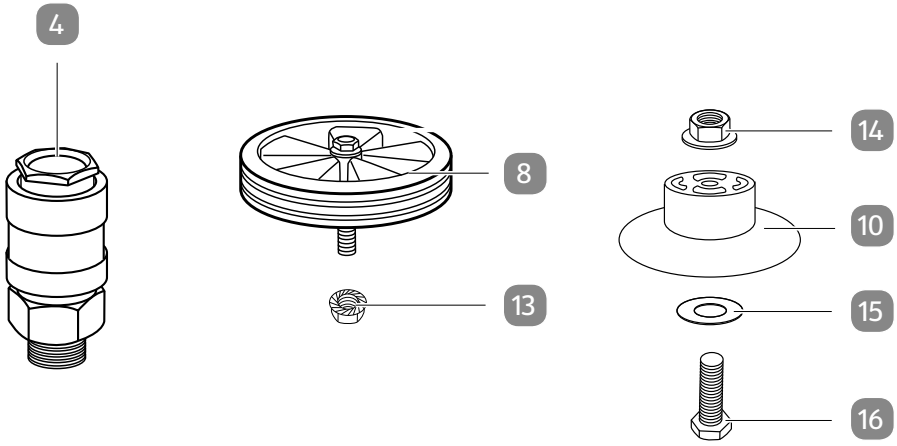


Sommario

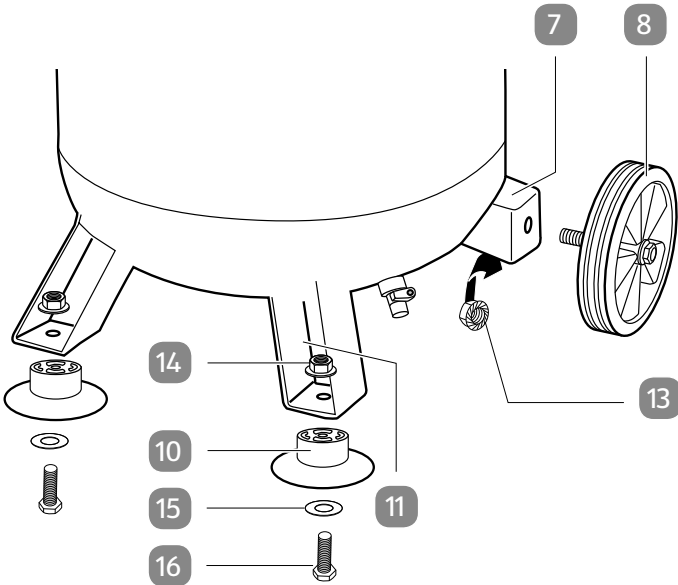
Panoramica prodotto.....	4
Utilizzo	5
Dotazione/elenco dei componenti	6
Informazioni generali	7
Leggere e conservare le istruzioni per l'uso.....	7
Descrizione pittogrammi	7
Sicurezza	9
Utilizzo conforme all'uso previsto	9
Rischi residui	9
Avvertenze generali di sicurezza	9
Avvertenze di sicurezza durante la verniciatura a spruzzo	12
Avvertenze di sicurezza per il compressore	13
Controllare il compressore e la dotazione	17
Montare il compressore	17
Utilizzo	18
Limitatore di sovraccarico.....	20
Pulizia e manutenzione	20
Pulire il compressore.....	22
Eliminare la condensa.....	22
Sostituire il cavo di collegamento	23
Controllare il compressore	23
Trasporto	24
Conservazione	25
Ricerca anomalie	26
Dati tecnici	27
Informazione relativa al rumore/vibrazione.....	28
Smaltimento	29
Smaltire l'imballaggio	29
Smaltire il compressore	29
Dichiarazione di conformità	30



B



C



Dotazione/elenco dei componenti

- 1 Manometro
- 2 Maniglia per il trasporto con rivestimento in gomma
- 3 Regolatore di pressione
- 4 Attacco rapido
- 5 Valvola di sicurezza
- 6 Porta-accessori
- 7 Supporto della ruota
- 8 Ruota, 2×
- 9 Valvola di scarico della condensa
- 10 Tampone di gomma, 2×
- 11 Piedino d'appoggio, 2×
- 12 Interruttore di accensione/spegnimento
- 13 Dado (per ruota), 2×
- 14 Dado (per tampone di gomma), 2×
- 15 Rondella, 2×
- 16 Vite (per tampone di gomma), 2×

Informazioni generali

Leggere e conservare le istruzioni per l'uso



Le presenti istruzioni per l'uso si riferiscono al presente compressore. Contengono informazioni importanti relative alla sicurezza, all'utilizzo e alla cura.

Prima di mettere in funzione il compressore leggere attentamente le istruzioni per l'uso. Fare particolare attenzione alle avvertenze di sicurezza e agli avvertimenti. Il mancato rispetto delle indicazioni nelle presenti istruzioni per l'uso può provocare ferite gravi o danni al compressore.

Nell'utilizzo del presente prodotto rispettare le normative locali o nazionali. Conservare le presenti istruzioni per l'uso in un luogo sicuro per consultazione futura. In caso di cessione del compressore a terzi, consegnare anche le istruzioni per l'uso.

Descrizione pittogrammi

Nelle istruzioni per l'uso, sul compressore o sull'imballaggio sono riportati i seguenti simboli e le seguenti parole d'avvertimento.



Indica una situazione rischiosa che, se non evitata, può avere come conseguenza la morte o ferite gravi.



Indica una situazione rischiosa che, se non evitata, può avere come conseguenza un ferimento leggero o moderato.



Avvisa da possibili danni a cose.



Questo simbolo presenta informazioni utili aggiuntive sul montaggio o sull'utilizzo.



Dichiarazione di conformità (vedi capitolo "Dichiarazione di conformità"): I prodotti identificati con questo simbolo soddisfano tutte le norme comunitarie applicabili nello Spazio economico europeo.



Leggere le istruzioni per l'uso.





Indossare protezione dell'udito.



Segnali di avvertimento generali



Segnalazione di tensione elettrica



Segnalazione di parti calde. Le superfici del compressore possono surriscaldarsi durante il funzionamento.



Avvertimento: Il compressore può avviarsi senza preavviso.



Divieto: Non accendere il compressore prima di aver collegato il tubo dell'aria compressa.



Il compressore deve essere sempre in posizione verticale.



Il compressore non deve essere posizionato in pendenza.



36 mesi di garanzia del produttore



Questo simbolo indica la potenza del motore del compressore.



Il livello di potenza sonora LWA garantito è di 97 dB.



Il sigillo "Sicurezza testata" conferma che questo compressore è sicuro in condizioni di uso prevedibili. Il marchio di verifica conferma la conformità con la legge tedesca relativa alla sicurezza dei prodotti (ProdSG).

Sicurezza

Utilizzo conforme all'uso previsto

Il compressore è adatto esclusivamente all'utente privato come hobby o per attività fai da te per la produzione di aria compressa per utensili pneumatici.

Tutte le altre applicazioni sono espressamente escluse e devono essere considerate come uso improprio.

Il produttore o rivenditore non si assume nessuna responsabilità per lesioni, perdite o danni dovuti all'uso non conforme alla destinazione o all'uso scorretto. Possibili esempi di uso improprio o non corretto includono i seguenti:

- Utilizzo del compressore per finalità diverse da quelle per cui è previsto;
- L'inosservanza delle avvertenze di sicurezza e delle avvertenze, così come delle istruzioni di montaggio, funzionamento, manutenzione e pulizia contenute nelle presenti istruzioni per l'uso;
- L'inosservanza di una qualsiasi delle disposizioni per l'utilizzo del compressore specifiche e/o generali in termini di prevenzione degli infortuni, salute o sicurezza tecnica;
- L'utilizzo di accessori e pezzi di ricambio che non sono destinati al compressore;
- Modifiche al compressore;
- Riparazione del compressore da parte di persone diverse dal produttore o un professionista;
- Utilizzo commerciale, artigianale o industriale del compressore;
- Utilizzo o manutenzione del compressore da parte di persone che non hanno familiarità con l'uso del compressore e/o non comprendono i rischi connessi.

Rischi residui

Nonostante un utilizzo conforme alla sua destinazione d'uso, non è possibile escludere completamente i rischi residui.

A causa della natura del compressore, possono verificarsi i seguenti pericoli:

- Danni all'udito se non si utilizza la protezione acustica necessaria;
- Danni ai polmoni se non si indossa idonea protezione respiratoria.

Avvertenze generali di sicurezza

ATTENTA! Nell'utilizzo di questo compressore, per prevenire scosse elettriche, pericoli di ferimento e d'incendio vanno rispettate le seguenti indicazioni relative alla sicurezza.

Leggere tutte le istruzioni prima di utilizzare questo compressore e conservare con cura le avvertenze di sicurezza.

1. Tenere in ordine la propria zona di lavoro.

- Disordine nella zona di lavoro può provocare incidenti.

2. Tenere in considerazione le condizioni ambientali.

- Non esporre il compressore alla pioggia.
- Non utilizzare il compressore in ambienti umidi o bagnati.
- Assicurare sempre una buona illuminazione della zona di lavoro.
- Non utilizzare il compressore ove sussiste pericolo d'incendio o d'esplosione.

3. Proteggersi da scosse elettriche.

- Evitare il contatto del corpo con le parti collegate a terra (per esempio tubi, radiatori, piastre elettriche, refrigeratori).

4. Tenere lontano altre persone.

- Evitare che altre persone, in particolar modo i bambini, tocchino il compressore o il cavo di collegamento. Tenerli lontano dalla zona di lavoro.

5. Mantenere il compressore al sicuro.

- Conservare il compressore inutilizzato in un luogo asciutto, chiuso a chiave e fuori dalla portata dei bambini.

6. Non sovraccaricare il compressore.

- Attenendosi alla fascia di potenza indicata si lavora meglio e in modo più sicuro.

7. Indossare indumenti di lavoro adatti.

- Non indossare indumenti larghi o gioielli, poiché potrebbero incastrarsi in parti in movimento.
- Si raccomanda di indossare scarpe chiuse mentre si lavora all'aperto.
- In caso di capelli lunghi, indossare una rete per capelli.

8. Indossare un dispositivo di protezione individuale.

- Indossare degli occhiali di sicurezza.
- Durante lavori che producono polvere, indossare una maschera protettiva da polvere.

9. Non utilizzare il cavo di collegamento per fini diversi da quello a cui è destinato.

- Non utilizzare il cavo di collegamento per staccare la spina dalla presa di corrente. Proteggere il cavo da calore, olio e spigoli vivi.

10. Trattare il compressore con cura.

- Mantenere pulito il compressore per poter lavorare bene e in modo sicuro.
- Seguire le istruzioni per la manutenzione.
- Controllare ad intervalli regolari il cavo di collegamento e la spina del compressore; in caso di danni, farli sostituire da personale qualificato.
- Controllare periodicamente i cavi di prolunga e sostituirli se danneggiati.
- Tenere le impugnature asciutte, pulite e prive di olio e grasso.

11. Sfilare la spina.

- In caso di non utilizzo del compressore, prima della manutenzione e in caso di sostituzione degli utensili.

12. Evitare un'accensione accidentale.

- Prima di inserire la spina nella presa di corrente, assicurarsi che l'interruttore di accensione/spegnimento sia in posizione „0“.

13. Utilizzare cavi di prolunga omologati per l'impiego all'aperto.

- All'aperto utilizzare solo cavi di prolunga certificate e contrassegnate.

14. Fare attenzione.

- Fare attenzione alle proprie azioni. Lavorare con buon senso. Non utilizzare il compressore se si è distratti, stanchi o sotto l'effetto di droghe, alcol o medicinali.

15. Controllare che il compressore non sia danneggiato.

- Prima di un ulteriore utilizzo del compressore bisogna controllare che i dispositivi di protezione o pezzi leggermente danneggiati funzionino adeguatamente e senza intralcio.
- Verificare che tutti i pezzi mobili funzionino adeguatamente, non s'inceppino o che non vi siano pezzi danneggiati. Tutti i pezzi devono essere correttamente montati e rispettare tutte le condizioni per garantire il corretto funzionamento del compressore.
- Dispositivi di protezione e pezzi danneggiati vanno fatti riparare o sostituire adeguatamente da un centro di assistenza riconosciuto se non altrimenti indicato nelle istruzioni per l'uso.
- Interruttori difettosi vanno sostituiti in un centro di assistenza post-vendita.
- Non utilizzare compressori il cui interruttore di accensione/spegnimento non funziona.

16. ATTENTA!

- Per la sicurezza dell'utente, utilizzare solo gli accessori e gli apparecchi specificati nelle istruzioni per l'uso o consigliati o indicati dal produttore. L'uso di altri utensili a innesto o accessori, come specificato nelle istruzioni per l'uso o indicati nel catalogo, può provocare lesioni all'utente.

17. Far eseguire le riparazioni del proprio compressore da personale qualificato.

- Il presente compressore rispetta le norme relative alla sicurezza. Le riparazioni possono essere effettuate solo da personale qualificato con utilizzo di pezzi di ricambio originali; in caso contrario possono verificarsi incidenti per l'utente.

18. Protezione da emissioni acustiche.

- Indossare una protezione per l'udito durante l'uso del compressore.

19. Sostituire il cavo di collegamento.

- Se il cavo di collegamento alla rete elettrica è deteriorato, dovrà essere sostituito dal produttore o da una persona qualificata per evitare pericoli.

Avvertenze di sicurezza durante la verniciatura a spruzzo

- Non lavorare con vernici o solventi con un punto di infiammabilità inferiore a 55 °C.
- Non riscaldare le vernici o i solventi.
- Se vengono usati liquidi nocivi è necessaria un'apparecchiatura filtrante di protezione (maschera). Rispettare anche le informazioni sulle misure di protezione dei produttori di tali sostanze.
- Osservare le etichette apposte sull'imballaggio esterno delle specifiche dei materiali e l'etichettatura delle sostanze pericolose. Potrebbe essere necessario adottare misure di protezione supplementari, in particolare indossare indumenti e maschere adatte.
- I vapori di vernici sono facilmente infiammabili. Pertanto è vietato fumare durante la verniciatura e nell'area di lavoro.
- Caminetti, fiamme libere o macchine che producono scintille non devono essere presenti o azionate.
- Non tenere cibo e bevande nell'area di lavoro e non mangiare o bere.

- I vapori di vernici sono dannosi per la salute. Evitare di inalare i vapori di vernici.
- L'area di lavoro deve essere superiore a 30 m³ e deve fornire un sufficiente ricambio d'aria durante la spruzzatura e assicurare l'asciugatura.
- Non spruzzare in direzione contraria al vento.
- Durante la spruzzatura di sostanze infiammabili o pericolose rispettare le disposizioni delle autorità locali.
- Non utilizzare sostanze quali acqua ragia, alcool butilico e cloruro di metilene con il tubo dell'aria compressa in PVC. Queste sostanze distruggono il tubo dell'aria compressa.

Avvertenze di sicurezza per il compressore

ATTENTA! Utilizzare il compressore solo dopo aver letto le avvertenze di sicurezza per la propria sicurezza.



Pericolo d'esplosione!

Se si utilizza il compressore in un luogo inadatto, scarsamente ventilato, con una temperatura ambientale non idonea o in una stanza in cui sono presenti polveri, acidi, vapori o gas infiammabili, sussiste il rischio d'esplosione.

- Non utilizzare o conservare il compressore in ambienti in cui sono presenti polveri, acidi, vapori o gas infiammabili. Potrebbe esplodere.
- Tenere le sostanze facilmente infiammabili lontano dal compressore.
- Mantenere i gas e i vapori aspirati dal compressore privi di impurità che potrebbero provocare incendi o esplosioni nel compressore.
- Mettere in funzione il compressore soltanto a una temperatura ambiente di almeno 5 °C e di massimo 40 °C. In presenza di temperature inferiori a 5 °C l'avviamento del motore può risultare difficoltoso.
- Assicurarsi che la temperatura dell'area di lavoro in ambiente chiuso non superi 25 °C per garantire un corretto funzionamento del compressore a pieno carico continuativo.
- Utilizzare il compressore solo in aree ben ventilate.
- Non spruzzare acqua o liquidi infiammabili sul compressore.



Pericolo di lesioni!

Durante il funzionamento e quando non è stato scaricato, il serbatoio d'aria compressa del compressore è sotto pressione. Se il compressore subisce danni, i collegamenti si allentano o vengono utilizzati tubi non idonei o danneggiati, può fuoriuscire pressione. Sussiste il pericolo di lesioni.

- Non utilizzare il compressore se il serbatoio a pressione presenta difetti in quanto rappresenta un pericolo per l'utilizzatore e terzi.
- Controllare il serbatoio a pressione prima di ogni operazione per verificare l'assenza di ruggine e danni. Rivolgersi all'indirizzo del nostro servizio di assistenza post-vendita indicato nella scheda di garanzia se ci sono danni.
- Non accendere il compressore prima di aver collegato il tubo dell'aria compressa.
- In nessun caso praticare dei fori, eseguire delle saldature o deformare il serbatoio a pressione.
- Non utilizzare assolutamente il compressore se presenta danni o se è deformato.
- Assicurarsi che il serbatoio sia stato scaricato prima di allentare i collegamenti o collegare/scollegare utensili pneumatici.
- Assicurarsi di utilizzare esclusivamente tubi pneumatici idonei alla pressione massima del compressore.
- Utilizzare tubi d'aria compressa dotati di dispositivi antistrappo se si lavora con una pressione di 7 bar o superiore.
- Non tentare di riparare i tubi danneggiati, bensì sostituirli.
- Non trasportare assolutamente il compressore quando il serbatoio è sotto pressione.



Pericolo di scosse elettriche!

La scorretta installazione elettrica o l'eccessiva tensione di rete possono provocare scosse.

- Collegare il compressore solo se la tensione di rete della presa di corrente corrisponde ai dati riportati sulla targhetta.

- Collegare il compressore solo a una presa di corrente ben accessibile in modo tale che, in caso di malfunzionamento, sia possibile staccarlo velocemente dalla rete elettrica.
- Posare il cavo di collegamento alla rete elettrica in modo tale che non vi si possa inciampare.
- Non piegare il cavo di collegamento e non posarlo lungo spigoli vivi.
- Staccare la spina dalla presa di corrente quando non lo si utilizza, prima di trasportarlo o pulirlo e prima di eseguire interventi di manutenzione.
- Non utilizzare il compressore se il cavo di collegamento o la spina sono danneggiati. Far sostituire la componente danneggiata con un pezzo originale da un centro di assistenza autorizzato. Rivolgersi all'indirizzo del nostro servizio di assistenza post-vendita indicato nella scheda di garanzia.
- Il compressore deve essere azionato tramite un interruttore differenziale (RCD) con una corrente di scatto non superiore a 30 mA. L'utilizzo di un interruttore differenziale riduce il rischio di scosse elettriche.



Pericolo di scottature!

Il compressore e i suoi tubi possono scaldarsi durante il funzionamento provocando ustioni.

- Per evitare ustioni, non toccare né il compressore né i tubi durante l'utilizzo.
- Prestare attenzione durante l'utilizzo.



Pericolo di lesioni!

Il getto d'aria compressa prodotta con il compressore ha una pressione elevata. Un utilizzo improprio del compressore o del getto d'aria compressa può comportare il rischio di lesioni.

- Non dirigere il getto d'aria compressa o gli utensili pneumatici collegati al compressore su persone o animali.
- Non utilizzare il getto d'aria compressa per pulire gli indumenti indossati.
- Non inserire la mano o altri oggetti attraverso la griglia di protezione del compressore.

- Tenere i bambini e gli animali lontano dall'area di utilizzo del compressore.
- Durante l'allentamento del raccordo del tubo, tenere il giunto del tubo con la mano per evitare lesioni dovute al rimbalzo del tubo d'aria compressa.
- Assicurarsi che tutti i tubi e gli utensili pneumatici siano adatti per la pressione d'esercizio massima consentita del compressore.
- Con una pressione d'esercizio superiore a 7 bar si consiglia di fissare i tubi d'aria compressa con un cavo di sicurezza (ad es. cavo metallico).
- Quando si lavora con il compressore, indossare occhiali protettivi e una mascherina per proteggersi da corpi estranei e particelle vaganti.
- Controllare il compressore prima di ogni utilizzo per verificare l'assenza di ruggine e danni. Il compressore non deve essere messo in funzione se il serbatoio a pressione è danneggiato o arrugginito. In caso di danni o ruggine, rivolgersi al produttore attraverso l'indirizzo del servizio assistenza clienti indicato nella scheda di garanzia.

AVVISO!

Pericolo di danneggiamento!

L'uso improprio del compressore può danneggiarlo.

- Non inserire oggetti nel compressore.
- Trasportare il compressore solo mediante l'apposita maniglia per il trasporto.
- Mantenere il compressore sempre in posizione verticale.
- All'avvio del compressore può verificarsi una caduta di tensione momentanea, specialmente in caso di rete di scarsa qualità. Questi sbalzi possono influenzare altri dispositivi (ad esempio sfarfallio di una lampada). Con un'impedenza di rete $Z_{\max} < 0,322 \Omega$ tali disturbi sono improbabili. Per maggiori informazioni rivolgersi al proprio fornitore di energia elettrica.

Controllare il compressore e la dotazione



Pericolo di ingestione e di soffocamento!

Non lasciare che i bambini giochino con sacchetti di plastica, pellicole e piccole parti. I bambini possono ingerire le piccole parti o mettersi sulla testa la pellicola o i sacchetti di plastica e soffocare.

- Tenere i bambini lontano dal compressore, dalle parti piccole e dai materiali da imballaggio.
- Il compressore non è un giocattolo per bambini.



Pericolo di lesioni!

Il compressore è molto pesante. Se lo si solleva dalla confezione da soli, è possibile ferirsi.

- Non sollevare il compressore da soli ma con l'aiuto di un'altra persona.
 1. Estrarre il compressore dall'imballaggio.
 2. Posizionare il compressore su una superficie piana e stabile.
 3. Controllare se la fornitura è completa (vedi **Fig. A e B**).
 4. Controllare che il compressore o le parti singole non siano stati danneggiati. Nel caso il compressore fosse danneggiato, non utilizzarlo. Rivolgersi al produttore attraverso l'indirizzo del servizio assistenza clienti indicato nella scheda di garanzia.
 5. Se possibile, conservare la confezione originale per future referenze.
 6. Smaltire i materiali da imballaggio e di spedizione non necessari come descritto nel capitolo "Smaltimento".

Montare il compressore



- Ove possibile, si consiglia di montare il compressore con l'aiuto di un'altra persona.
- Prima di iniziare con il montaggio, accertarsi di avere a disposizione spazio a sufficienza per montare il compressore.
- Per le seguenti operazioni di montaggio sono necessari due chiavi inglesi da 13 mm e una chiave inglese da 19 mm (non in dotazione).

Installare il tampone di gomma

1. Inserire una vite **16** con rondella **15** attraverso il tampone di gomma **10** e l'apposito foro del piedino d'appoggio **11** (vedi **Fig. C**).
2. Avvitare a fondo il tampone di gomma con il dado **14**.
3. Fissare l'altro tampone di gomma nello stesso modo.

Montare le ruote

1. Inserire la vite della ruota **8** nel supporto della ruota **7** (vedi **Fig. C**).
2. Fissare la vite della ruota con una chiave inglese da 13 mm e avvitare la ruota con il dado **13** al supporto della ruota.
3. Fissare l'altra ruota nello stesso modo.

Utilizzo

AVVISO!

Pericolo di danneggiamento!

Se si aziona il compressore con cavi lunghi, prolunghe o avvolgicavo, questi possono causare una caduta di tensione e impedire l'avviamento del motore.

- Se possibile, non utilizzare cavi lunghi, prolunghe o avvolgicavo.

AVVISO!

Pericolo di danneggiamento!

Se si colloca il compressore in un luogo non adatto o lo si maneggia in modo scorretto, è possibile danneggiarlo.

- Collocare il compressore su un piano facilmente accessibile, orizzontale, asciutto e sufficientemente stabile. Non collocare il compressore sul bordo o spigolo dell'area di lavoro.
- Per evitare che il calore si accumuli, non collocare il compressore nelle dirette vicinanze di una parete o simili. Fare attenzione che le fessure d'aerazione rimangano libere. La distanza tra il compressore e la parete deve essere di almeno 1 metro.
- Assicurarsi che durante l'uso il compressore non possa spostarsi.
- Posizionare il compressore sempre sui piedini d'appoggio durante il funzionamento.

- Non collocare mai il compressore sopra o vicino a superfici calde.
- Posizionare il compressore in un luogo con aria secca e pulita. Non utilizzarlo sotto la pioggia, in camere umide e aree in cui vi sono possibili spruzzi d'acqua.
- Assicurarsi che l'aria di aspirazione sia asciutta e priva di polvere.



- Il pressostato incorporato controlla l'aumento e la diminuzione di pressione del compressore:

Se la pressione del serbatoio raggiunge la pressione massima impostata, il compressore si spegne e si riaccende solo quando la pressione nel serbatoio raggiunge la pressione minima impostata. La pressione minima e massima è stata preimpostata dal costruttore a 8 e 10 bar.

Quando la pressione nel serbatoio a pressione aumenta in modo incontrollato, si apre automaticamente la valvola di sicurezza **5** per far scendere la pressione. È possibile aprire la valvola di sicurezza manualmente per far scendere la pressione nel serbatoio tirando l'anello della valvola di sicurezza.

- Il compressore è dotato di un regolatore di pressione che consente di impostare la pressione di regolazione secondo necessità. Molti utensili pneumatici necessitano di una pressione minore rispetto alla pressione massima producibile con questo compressore.

1. Assicurarsi che il compressore sia completamente montato come descritto nel capitolo "Montare il compressore".
2. Assicurarsi che il compressore sia spento.
L'interruttore di accensione/spengimento **12** deve trovarsi in posizione "0".
3. Assicurarsi che la valvola di scarico della condensa **9** sia chiusa.
4. Avvitare saldamente l'attacco rapido **4** con una chiave inglese da 19 mm (non inclusa).
5. Collegare un utensile pneumatico con tubo d'aria compressa all'attacco rapido e farlo scattare in posizione in modo udibile.
6. Collegare la spina a una presa di corrente installata correttamente.
7. Spostare l'interruttore di accensione/spengimento nella posizione "1".
Il compressore è ora acceso e si avvia.
8. Per aumentare la pressione ruotare il regolatore di pressione **3** in senso orario. Per ridurre la pressione, ruotare il regolatore di pressione in senso antiorario.
Sul manometro **1** è possibile leggere la pressione impostata.
Il manometro non è calibrato in modo accurato. Controllare gli pneumatici gonfiati con il compressore presso una stazione di servizio.

9. Per spegnere il compressore, spostare l'interruttore di accensione/spegnimento in posizione "0".
10. Se non si desidera più utilizzare il compressore, staccare la spina dalla presa di corrente.
11. Sfiatare il compressore tramite gli utensili pneumatici collegati.
12. Rimuovere gli utensili pneumatici dal compressore, spingendo leggermente indietro l'attacco rapido. Durante questa operazione, tenere il giunto con le mani. L'utensile pneumatico potrà essere riposto nell'apposito porta-accessori **6**.
13. Pulire il compressore come descritto nel capitolo "Pulire il compressore".

Limitatore di sovraccarico

Il compressore è dotato di un limitatore di sovraccarico. In caso di sovraccarico, il limitatore di sovraccarico spegne automaticamente il compressore per evitare che si surriscaldi.

Se è scattato il limitatore di sovraccarico, procedere nel modo seguente:

1. Spegnere il compressore portando l'interruttore di accensione/spegnimento **12** in posizione "0".
2. Attendere che il compressore si raffreddi.
3. Accendere il compressore portando l'interruttore di accensione/spegnimento in posizione "1".

Pulizia e manutenzione



Pericolo d'esplosione!

Il serbatoio o gli utensili collegati possono essere sotto pressione. Un utilizzo scorretto può comportare il rischio d'esplosione.

- Scaricare il compressore completamente prima di eseguire interventi di pulizia e manutenzione.
- Eseguire la manutenzione regolarmente e affidare gli interventi di mantenimento e riparazione a un centro assistenza autorizzato.

**AVVERTIMENTO!****Pericolo di scottature!**

Durante l'utilizzo il compressore si scalda, comportando il rischio di ustioni.

- Far raffreddare il compressore completamente prima di eseguire interventi di pulizia e manutenzione.

AVVISO!**Pericolo di corto circuito!**

Infiltrazioni di acqua o altri liquidi all'interno dell'apparecchio possono causare un corto circuito.

- Prima di eseguire qualsiasi lavoro di pulizia e manutenzione, staccare la spina dalla presa di corrente.
- Non immergere il compressore in acqua o altri liquidi.
- Non utilizzare un'idropulitrice per la pulizia del compressore.
- Assicurarsi che acqua o altri liquidi non possano infiltrarsi nel involucro dell'apparecchio.
- Staccare il tubo d'aria compressa e l'utensile dal compressore prima della pulizia.

AVVISO!**Pericolo di danneggiamento!**

Se non si eseguono regolarmente e correttamente gli interventi di pulizia e manutenzione, il compressore può danneggiarsi.

- Tenere tutti i dispositivi di sicurezza, le prese d'aria e l'alloggiamento del motore puliti da polvere e sporco, per quanto possibile.
- Pulire il compressore dopo ogni uso.
- Non utilizzare detersivi aggressivi, spazzolini con setole metalliche o di nylon, utensili appuntiti o metallici quali coltelli, raschietti rigidi e simili. Essi potrebbero danneggiare le superfici.

Pulire il compressore

1. Spostare l'interruttore di accensione/spengimento **12** in posizione "0".
2. Staccare la spina dalla presa di corrente prima della pulizia.
3. Attendere che il compressore si raffreddi completamente.
4. Sfiatare il compressore tramite gli utensili pneumatici collegati.
5. Scollegare gli utensili pneumatici connessi prima di pulire il compressore.
6. Rimuovere la condensa come descritto nel capitolo "Eliminare la condensa".
7. Pulire tutti i dispositivi di sicurezza, le prese d'aria e l'alloggiamento del motore con un panno pulito.
8. Pulire il compressore con un panno umido e, se necessario, un detersivo delicato.
9. Asciugare completamente tutti i pezzi.

Eliminare la condensa

AVVISO!

Pericolo di danneggiamento!

Se nel serbatoio è presente aria compressa, aprendo la valvola di scarico della condensa quest'ultima viene espulsa con una forte pressione.

- Ridurre la pressione del serbatoio prima di aprire la valvola di scarico della condensa.
- Aprire la valvola di scarico della condensa sempre con cautela e non aprire mai completamente la valvola di scarico.

AVVISO!

Pericolo per l'ambiente!

La condensa contiene olio. Se questo si disperde nell'ambiente o nella canalizzazione provoca inquinamento ambientale.

- Smaltire la condensa contenente olio esclusivamente con i rifiuti speciali attenendosi alle norme vigenti a livello locale.



Per una lunga durata del serbatoio a pressione si consiglia di eliminare la condensa dopo ogni utilizzo.

1. Spostare l'interruttore di accensione/spengimento **12** in posizione "0".
2. Staccare la spina dalla presa di corrente.
3. Attendere che il compressore si raffreddi completamente.
4. Sfiatare il compressore tramite gli utensili pneumatici collegati.
5. Scollegare gli utensili pneumatici connessi dal compressore.
6. Aprire la valvola di scarico della condensa **9** ruotando il rubinetto verso il basso.
7. Inclinare il compressore fino a che la valvola di scarico si trova nel punto più basso del serbatoio. Ora la condensa può defluire completamente.
8. Chiudere la valvola di scarico ruotando il rubinetto verso l'alto.

Sostituire il cavo di collegamento



Pericolo di scosse elettriche!

Se il cavo di collegamento è danneggiato o è stato montato in modo inappropriato, sussiste pericolo di scosse elettriche.

- Il cavo di collegamento dovrà essere sostituito esclusivamente dal produttore o dalla sua assistenza post-vendita, oppure da una persona parimenti qualificata per evitare pericoli.

Se il cavo di collegamento viene danneggiato, deve essere sostituito con un cavo speciale, disponibile presso il produttore o dal proprio servizio di assistenza post-vendita.

Controllare il compressore

Controllare ad intervalli regolari lo stato del compressore. Controllare se:

- l'interruttore di accensione/spengimento **12** è danneggiato,
- il tappo a vite della valvola di scarico della condensa **9** funziona correttamente,
- gli accessori sono in perfetto stato,
- il cavo di collegamento e la spina sono intatti,
- le fessure d'aerazione sono libere e pulite. Utilizzare eventualmente una spazzola morbida o un pennello per pulirle.



La valvola di sicurezza **5** è impostata sulla pressione massima del serbatoio. Non è consentito alterare la valvola di sicurezza.

Nel caso in cui si notasse un danneggiamento, esso va fatto riparare da un'officina specializzata per evitare danneggiamenti.

Trasporto



Pericolo di scosse elettriche!

Se si trasporta il compressore mentre è in funzione, sussiste il rischio di scosse elettriche.

- Spegnere il compressore e scollegare la spina dalla presa di corrente prima di trasportarlo.

AVVISO!

Pericolo di danneggiamento!

Se si trasporta il compressore in modo inappropriato o lo si capovolge, può danneggiarsi e possono fuoriuscire liquidi.

- Trasportare il compressore solo su distanze brevi e in posizione verticale.
- Fissare il compressore in modo da non esporlo a urti e vibrazioni quando lo si trasporta in un veicolo.
- Utilizzare sempre l'apposita maniglia per trasportarlo.
- Non utilizzare ganci o funi per sollevare il compressore.
 1. Staccare la spina dalla presa di corrente.
 2. Attendere che il compressore si raffreddi completamente.
 3. Sfiatare il compressore tramite gli utensili pneumatici collegati.
 4. Afferrare il compressore solo dalla maniglia per il trasporto **2** per trasportarlo.
 5. Fissare il compressore con delle funi di fissaggio quando lo si trasporta in un veicolo o rimorchio.

Conservazione

AVVISO!

Pericolo di danneggiamento!

Lo stoccaggio scorretto o improprio del compressore può danneggiarlo.

- Staccare la spina dalla presa di corrente per scollegare il compressore dalla rete elettrica prima di riporlo.
 - Conservare il compressore e tutti gli utensili a pressione collegati solo dopo averli scaricati.
 - Conservare il compressore solo in ambienti asciutti.
 - Conservare il compressore sempre in verticale e non inclinarlo.
 - Conservare il compressore in un luogo inaccessibile ai bambini.
 - Conservare il compressore in modo che non possa essere utilizzato da persone non autorizzate.
1. Staccare la spina dalla presa di corrente.
 2. Attendere che il compressore si raffreddi completamente.
 3. Sfiatare il compressore tramite gli utensili pneumatici collegati.
 4. Pulire il compressore e rimuovere la condensa come descritto nel capitolo “Pulizia e manutenzione”.
 5. Conservare il compressore su una superficie piana e asciutta in un luogo asciutto.
 6. Coprire il compressore per proteggerlo per esempio da polvere quando non lo si utilizza a lungo.

Ricerca anomalie

Problema	Causa	Rimedio
Il compressore non si avvia.	Non c'è corrente.	<ul style="list-style-type: none"> Controllare il cavo di collegamento, la spina, la valvola di sicurezza 5 e la presa di corrente.
	La tensione di rete è troppo bassa.	<ul style="list-style-type: none"> Assicurarsi che la tensione corrisponda alla tensione riportata sulla targhetta. Evitare cavi di prolunga troppo lunghi. Utilizzare solo cavi di prolunga con sufficiente sezione del cavo.
	La temperatura ambiente è troppo bassa.	<ul style="list-style-type: none"> Far funzionare il compressore a temperatura ambiente non inferiore a 5 °C.
	Il motore si è surriscaldato. Il limitatore di sovraccarico è scattato.	<ul style="list-style-type: none"> Lasciar raffreddare il motore, eliminare eventualmente la causa del surriscaldamento.
Il compressore non si arresta. Una volta raggiunta la pressione massima si attiva automaticamente la valvola di sicurezza 5 .	Il compressore è difettoso.	<ul style="list-style-type: none"> Mettersi in contatto con il servizio di assistenza post vendita o un centro assistenza autorizzato per far riparare il compressore.
Il compressore è in funzione, ma non accumula la pressione.	Le guarnizioni sono difettose.	<ul style="list-style-type: none"> Controllare le guarnizioni. Lasciate sostituire le guarnizioni rotte da un'officina o dall'assistenza post-vendita.
	La valvola di sicurezza 5 perde.	<ul style="list-style-type: none"> Far sostituire la valvola di sicurezza da un centro assistenza o dall'assistenza post-vendita.
	La valvola di scarico della condensa 9 non è chiusa o perde.	<ul style="list-style-type: none"> Ruotare il rubinetto verso l'alto. Controllare la guarnizione della valvola di scarico e sostituirla, se necessario.

Problema	Causa	Rimedio
Il compressore è in funzione, la pressione viene visualizzata sul manometro 1 , ma gli utensili non sono in funzione.	I collegamenti dei tubi perdono.	– Controllare il tubo dell'aria compressa e tutti i giunti utilizzando acqua saponata e sostituirli, se necessario.
	L'attacco rapido 4 perde.	– Controllare l'attacco rapido e sostituirlo, se necessario.
	Sul regolatore di pressione 3 è impostata una pressione insufficiente.	– Aprire maggiormente il regolatore di pressione.

Dati tecnici

Numero articolo:	96687
Modello:	WZAC 242/50
Alimentatore di rete:	230 V ~ 50 Hz
Potenza:	1,5 kW
Modalità di funzionamento*:	S3 25 %
Numero di giri della marcia a vuoto n_0 :	4.000 min ⁻¹
Pressione d'esercizio:	max. 10 bar
Volume del serbatoio a pressione:	50 l
Aspirazione teorica:	ca. 240 l/min
Temperatura di esercizio:	da 5 °C a 40 °C
Umidità dell'aria:	50 % con temperatura di esercizio massima 40 °C
Altezza d'installazione massima:	1.000 metri s.l.m.
Grado di protezione:	IP20 (protetto da corpi solidi estranei $\geq 12,5$ mm, non protetto dalla penetrazione di acqua)
Peso dell'apparecchio:	23,8 kg

*Funzionamento intermittente, senza accensione, senza freno (tempo di funzionamento 10 min). Per un funzionamento intermittente, la durata di funzionamento percentuale (25 %) è sempre indicata in modo che nelle pause dal funzionamento si possa raffreddare la sovratemperatura per raffreddamento convettivo. Il funzionamento intermittente si compone di tempo di accensione e pause di raffreddamento, definito tempo di funzionamento. Il periodo di osservazione è di 10 minuti. Durata di funzionamento al 25 % significa che l'apparecchio può essere azionato per 2,5 minuti alla potenza nominale, a cui segue una fase di raffreddamento di 7,5 minuti.

Informazione relativa al rumore/vibrazione



Pericolo per la salute!

Lavorare senza protezione acustica o indumenti protettivi può comportare danni alla salute.

- Durante il lavoro indossare una protezione dell'udito e dispositivi di protezione idonei.

Misurati in conformità alla norma EN ISO 2151:2008. Il rumore sul posto di lavoro può superare gli 80 dB(A), in questo caso sono necessarie misure di protezione per l'utente (adeguata protezione per l'udito).

- Livello di pressione sonora L_{pA} : 83 dB(A)
- Livello di potenza sonora L_{wA} : 97 dB(A)
- Incertezza K: 2 dB(A)

I valori indicati sono valori di emissione di rumore e quindi non rappresentano simultaneamente i valori sul posto di lavoro sicuri. La correlazione tra i livelli di emissione e immissione non può portare in modo affidabile a stabilire se siano necessarie o meno ulteriori precauzioni.

I fattori che possono influenzare il rispettivo livello di immissione presenti sul luogo di lavoro includono le specifiche del posto di lavoro e dell'ambiente, la durata degli effetti e la presenza di altre fonti di rumore.

Si ricorda di considerare anche eventuali differenze delle normative nazionali in materia dei valori consentiti sul posto di lavoro. Tuttavia, le informazioni di cui sopra consentono all'utente di effettuare una migliore valutazione del pericolo e del rischio.

Smaltimento

Smaltire l'imballaggio



Smaltire l'imballaggio differenziandolo. Gettare il cartone e la scatola nella raccolta di carta straccia, la pellicola nella raccolta dei materiali riciclabili.

Smaltire il compressore

- Smaltire il compressore secondo le normative vigenti nel proprio Paese.



Non smaltire gli apparecchi dismessi nei rifiuti domestici!

Questo simbolo indica che il prodotto non deve essere smaltito con i rifiuti domestici in conformità alla direttiva di Smaltimento dei rifiuti elettrici ed elettronici (2012/19/UE) e alle leggi nazionali. Il prodotto deve essere consegnato a un punto di raccolta. Per esempio, questo può essere restituito all'acquisto di un nuovo prodotto simile o consegnato a un centro di raccolta autorizzato per il riciclaggio di apparecchiature elettriche ed elettroniche. Un uso improprio dei rifiuti può avere effetti negativi sull'ambiente e sulla salute umana, a causa delle sostanze potenzialmente pericolose che sono spesso contenute nelle apparecchiature elettriche ed elettroniche. Il corretto smaltimento di questo prodotto contribuirà a un utilizzo efficace delle risorse naturali. Per informazioni sulla raccolta e sul riciclaggio, contattare l'ufficio comunale, il responsabile dei rifiuti, un ente autorizzato per lo smaltimento di apparecchiature elettriche ed elettroniche o l'impianto di smaltimento rifiuti.

Dichiarazione di conformità

Einhell Germany AG · Wiesenweg 22 · D-94405 Landau/Isar
EU

Konformitätserklärung

D erklärt folgende Konformität gemäß EU-Richtlinie und Normen für Artikel

GB explains the following conformity according to EU directives and norms for the following product

F déclare la conformité suivante selon la directive CE et les normes concernant l'article

I dichiara la seguente conformità secondo la direttiva UE e le norme per l'articolo

NL verklaart de volgende overeenstemming conform EU richtlijn en normen voor het product

E declara la siguiente conformidad a tenor de la directiva y normas de la UE para el artículo

P declara a seguinte conformidade, de acordo com as diretiva CE e normas para o artigo

DK attesterer følgende overensstemmelse i medfør af EU-direktiv samt standarder for artikel

S förklarar följande överensstämmelse enl. EU-direktiv och standarder för artikeln

FIN vakuuttaa, että tuote täyttää EU-direktiivin ja standardien vaatimukset

EE tõendab toote vastavust EL direktiivile ja standarditele

CZ vydává následující prohlášení o shodě podle směrnice EU a norem pro výrobek

SLO potrjuje sledečo skladnost s smernico EU in standardi za izdelek

SK vydáva nasledujúce prehlásenie o zhode podľa smernice EU a noriem pre výrobok

H a cikkekhez az EU-irányvonal és Normák szerint a következő konformitást jelenti ki

PL deklaruje zgodność wymienionego poniżej artykułu z następującymi normami na podstawie dyrektywy WE.

BG декларира съответното съответствие съгласно Директива на ЕС и норми за артикул

LV paskaidro šādu atbilstību ES direktīvai un standartiem

LT apibūdina šį atitikimą EU reikalavimams ir prekės normoms

RO declară următoarea conformitate conform directivei UE și normelor pentru articolul

GR δηλώνει την ακόλουθη συμμόρφωση σύμφωνα με την Οδηγία ΕΚ και τα πρότυπα για το προϊόν

HR potvrđuje sljedeću usklađenost prema smjernicama EU i normama za artikl

BIH potvrđuje sljedeću usklađenost prema smjernicama EU i normama za artikl

RS potvrđuje sledeću usklađenost prema smernicama EZ i normama za artikal

RUS следующим удостоверяется, что следующие продукты соответствуют директивам и нормам ЕС

UKR проголошує про зазначену нижче відповідність виробу директивам та стандартам ЄС на виріб

MK ja izjavува следната сообразност согласно

EU-директивата и нормите за артикли

TR Ürünü ile ilgili AB direktifleri ve normları gereğince aşağıda açıklanan uygunluğu belirtir

N erklærer følgende samsvar i henhold til EU-direktivet og standarder for artikkel

IS Lýsir uppfyllingu EU-reglna og annarra staðla vöru

Kompressor WZAC 242/50 (WORKZONE)

 2014/29/EU

 2005/32/EC_2009/125/EC

 2014/35/EU

 2006/28/EC

 2014/30/EU

 2014/32/EU

 2014/53/EC

 2014/68/EU

 EU/2016/426

Notified Body:

 EU/2016/425

 2011/65/EU

 2006/42/EC

 Annex IV

Notified Body:

Reg. No.:

 2000/14/EC_2005/88/EC

 Annex V

 Annex VI

 Noise: measured $L_{WA} = 97$ dB (A); guaranteed $L_{WA} = 97$ dB (A)

 $P = 1,5$ kW; $L/O =$ cm

Notified Body: Société Nationale de Certification et d'Homologation NB 0499

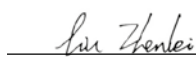
 2012/46/EU

Emission No.:

**Standard references: EN 1012-1; EN 60204-1; EN 55014-1; EN 55014-2;
EN 61000-3-2; EN 61000-3-3**

Landau/Isar, den 22.02.2018


 Weichselgartner/General-Manager


 Liu Zhenlei/Product-Management

First CE: 17
Art.-No.: 40.105.35 **I.-No.:** 11018

Subject to change without notice

Archive-File/Record: NAPR018355
Documents registrar: Patrick Willnecker
 Wiesenweg 22, D-94405 Landau/Isar



Produttore:

EINHELL GERMANY AG
WIESENWEG 22
94405 LANDAU A. D. ISAR
GERMANY

ASSISTENZA POST-VENDITA

96687



+39 031 992080



www.einhell.it
www.aldi-service.it

MODELLO:
WZAC242/50

10/2018

3
ANNI
GARANZIA