

# Einhell

## TC-VC 1930 SA KIT

---

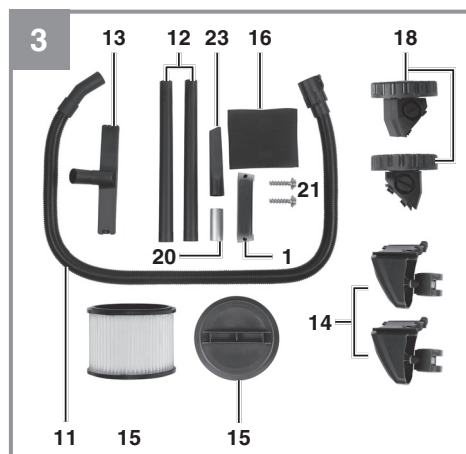
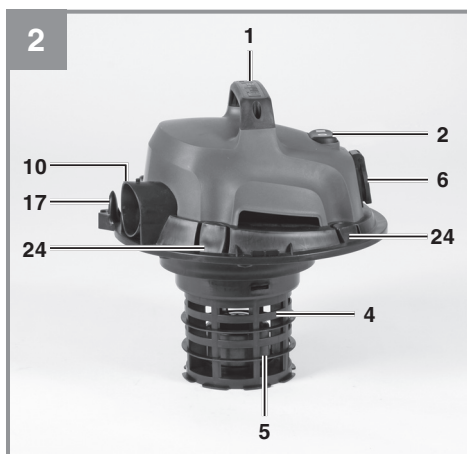
- D **Originalbetriebsanleitung**  
Nass- Trockensauger
- F **Instructions d'origine**  
Aspirateur eau et poussières
- I **Istruzioni per l'uso originali**  
Aspiratutto
- NL **Originele handleiding**  
Nat-droogzuiger
- E **Manual de instrucciones original**  
Aspirador en seco y húmedo

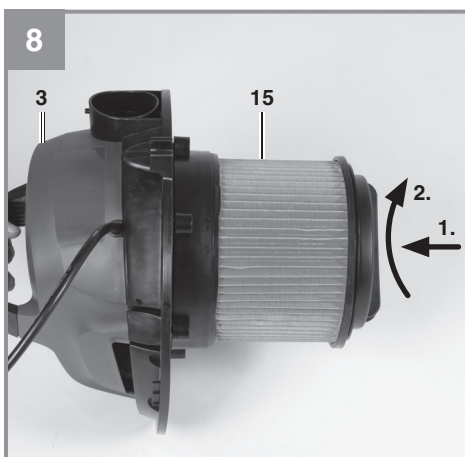
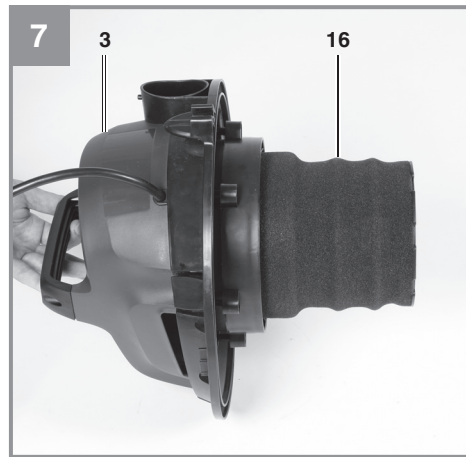
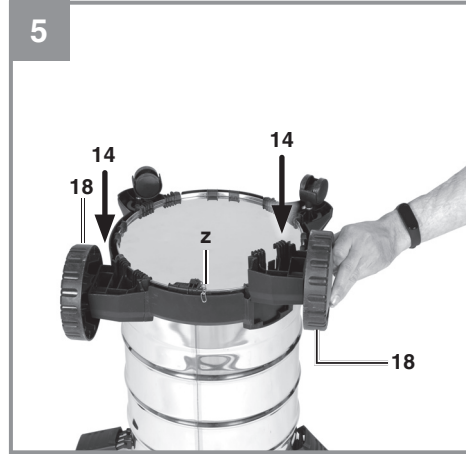


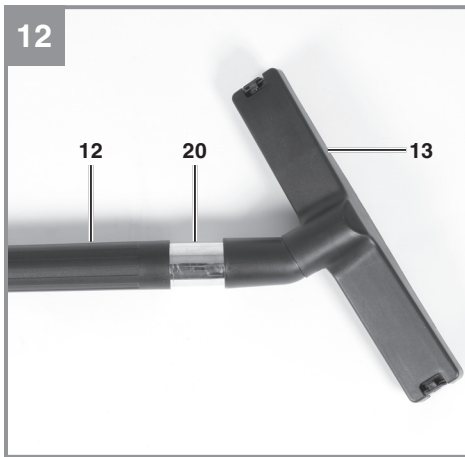
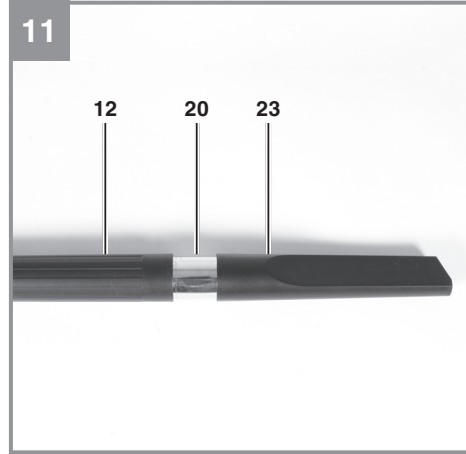
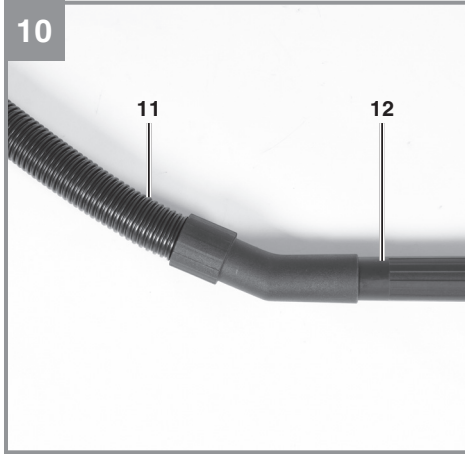
---

Art.-Nr.: 23.422.30

I.-Nr.: 21010







D



**Gefahr!** - Zur Verringerung des Verletzungsrisikos Bedienungsanleitung lesen

**Gefahr!**

Beim Benutzen von Geräten müssen einige Sicherheitsvorkehrungen eingehalten werden, um Verletzungen und Schäden zu verhindern. Lesen Sie diese Bedienungsanleitung / Sicherheitshinweise deshalb sorgfältig durch. Bewahren Sie diese gut auf, damit Ihnen die Informationen jederzeit zur Verfügung stehen. Falls Sie das Gerät an andere Personen übergeben sollten, händigen Sie diese Bedienungsanleitung / Sicherheitshinweise bitte mit aus. Wir übernehmen keine Haftung für Unfälle oder Schäden, die durch Nichtbeachten dieser Anleitung und den Sicherheitshinweisen entstehen.

**1. Sicherheitshinweise****Gefahr!**

**Lesen Sie alle Sicherheitshinweise und Anweisungen.** Versäumnisse bei der Einhaltung der Sicherheitshinweise und Anweisungen können elektrischen Schlag, Brand und/oder schwere Verletzungen verursachen. **Bewahren Sie alle Sicherheitshinweise und Anweisungen für die Zukunft auf.**

- Achtung: Vor der Montage und Inbetriebnahme die Gebrauchsanweisung unbedingt beachten.
- Kontrollieren, ob die Netzspannung auf dem Typenschild mit der Netzspannung übereinstimmt.
- Netzstecker ziehen wenn: Gerät nicht benutzt wird, bevor Gerät geöffnet wird, vor Reinigung und Wartung.
- Gerät niemals mit Lösungsmitteln reinigen.
- Stecker nicht am Kabel aus der Steckdose ziehen.
- Betriebsbereites Gerät nicht unbeaufsichtigt lassen.
- Vor Zugriff von Kindern schützen.
- Es ist darauf zu achten, dass die Netzanschlussleitung nicht durch Überfahren, Quetschen, Zerren und dergleichen verletzt oder beschädigt wird.
- Das Gerät darf nicht benutzt werden, falls der Zustand der Netzanschlussleitung nicht einwandfrei ist.
- Es darf bei Ersatz der Netzanschlussleitung nicht von den vom Hersteller angegebenen Ausführungen abgewichen werden. Netzanschlussleitung: H 05 VV - F 3 x 1,5 mm<sup>2</sup>.
- Keinesfalls einsaugen: Brennende Streichhöl-

zer, glimmende Asche und Zigarettenstummel, brennbare, ätzende, feuergefährliche oder explosive Stoffe, Dämpfe und Flüssigkeiten.

- Dieses Gerät ist nicht für die Absaugung gesundheitsgefährdender Stäube geeignet.
- Gerät in trockenen Räumen aufbewahren.
- Kein schadhafte Gerät in Betrieb nehmen.
- Service nur bei autorisierten Kundendienststellen.
- Benützen Sie das Gerät nur für die Arbeiten, für die es konstruiert wurde.
- Bei Reinigung von Treppen, ist höchste Aufmerksamkeit geboten.
- Verwenden Sie nur Original Zubehör- und Ersatzteile.

Dieses Gerät ist nicht dafür bestimmt, durch Personen (einschließlich Kinder) mit eingeschränkten physischen, sensorischen oder geistigen Fähigkeiten oder mangels Erfahrung und/oder mangels Wissen benutzt zu werden, es sei denn, sie werden durch eine für ihre Sicherheit zuständige Person beaufsichtigt oder erhalten von ihr Anweisungen, wie das Gerät zu benutzen ist. Kinder sollten beaufsichtigt werden, um sicherzustellen, dass sie nicht mit dem Gerät spielen.

**2. Gerätebeschreibung und Lieferumfang****2.1 Gerätebeschreibung (Bild 1-3)**

1. Griff
2. Ein- / Aus- / Automatikschalter
3. Gerätekopf
4. Filterkorb
5. Sicherheitsschwimmventil
6. Automatik-Steckdose für Elektrowerkzeug
7. Verschlussbaken
8. Behälter
9. Saugschlauchanschluss
10. Blasanschluss
11. Biegsamer Saugschlauch
12. 2-teiliges Saugrohr
13. Kombidüse
14. Laufrollen
15. Faltenfilter
16. Schaumstofffilter
17. Haken für Kabelaufwicklung
18. Räder
19. Wasserablassschraube
20. Zwischenstück
21. Befestigungsschrauben für Griff

- 22. Zubehöralter
- 23. Fugendüse

## 2.2 Lieferumfang

Bitte überprüfen Sie die Vollständigkeit des Artikels anhand des beschriebenen Lieferumfangs. Bei Fehlteilen wenden Sie sich bitte spätestens innerhalb von 5 Arbeitstagen nach Kauf des Artikels unter Vorlage eines gültigen Kaufbeleges an unser Service Center oder an den nächstgelegenen zuständigen Baumarkt. Bitte beachten Sie hierzu die Gewährleistungstabelle in den Garantiebestimmungen am Ende der Anleitung.

- Öffnen Sie die Verpackung und nehmen Sie das Gerät vorsichtig aus der Verpackung.
- Entfernen Sie das Verpackungsmaterial sowie Verpackungs- und Transportsicherungen (falls vorhanden).
- Überprüfen Sie, ob der Lieferumfang vollständig ist.
- Kontrollieren Sie das Gerät und die Zubehörtteile auf Transportschäden.
- Bewahren Sie die Verpackung nach Möglichkeit bis zum Ablauf der Garantiezeit auf.

### Gefahr!

**Gerät und Verpackungsmaterial sind kein Kinderspielzeug! Kinder dürfen nicht mit Kunststoffbeuteln, Folien und Kleinteilen spielen! Es besteht Verschluckungs- und Erstickungsgefahr!**

- Griff
- Saugschlauch
- 2-teiliges Saugrohr
- Kombidüse
- 2x Laufrollen
- Faltenfilter mit Deckel
- Schaumstofffilter
- 2x Räder
- Zwischenstück
- Befestigungsschraube für Griff (2x)
- Fugendüse
- Originalbetriebsanleitung

Das Gerät ist mit einer Kette (z) am Behälterboden ausgestattet. Sie dient zur Verminderung statischer Aufladung während der Benutzung.

## 3. Bestimmungsgemäße Verwendung

Der Nass- Trockensauger ist geeignet zum Nass- und Trockensaugen unter Verwendung des entsprechenden Filters. Das Gerät ist nicht bestimmt zum Aufsaugen von brennbaren, explosiven oder gesundheitsgefährdenden Stoffen.

Die Maschine darf nur nach ihrer Bestimmung verwendet werden. Jede weitere darüber hinausgehende Verwendung ist nicht bestimmungsgemäß. Für daraus hervorgerufene Schäden oder Verletzungen aller Art haftet der Benutzer/Bediener und nicht der Hersteller.

Bitte beachten Sie, dass unsere Geräte bestimmungsgemäß nicht für den gewerblichen, handwerklichen oder industriellen Einsatz konstruiert wurden. Wir übernehmen keine Gewährleistung, wenn das Gerät in Gewerbe-, Handwerks- oder Industriebetrieben sowie bei gleichzusetzenden Tätigkeiten eingesetzt wird.

## 4. Technische Daten

Netzspannung:.....220-240V ~ 50/60 Hz  
 Leistungsaufnahme:..... 1500 W  
 Max. Leistungsaufnahme  
 Automatik-Steckdose:..... 2000 W  
 Max. Leistungsaufnahme Gesamt:..... 3500 W  
 Behältervolumen:.....30 l  
 Gewicht:.....5,9 kg

## 5. Vor Inbetriebnahme

**Warnung!** Überzeugen Sie sich vor dem Anschließen, dass die Daten auf dem Typenschild mit den Netzdaten übereinstimmen.

Das Gerät darf nur an einer Schutzkontaktsteckdose angeschlossen werden!

### 5.1 Montage Gerät

#### Montage des Gerätekopfes (Abb. 6)

Der Gerätekopf (3) ist mit den Verschlusshaken (7) am Behälter (8) befestigt. Zum Abnehmen des Gerätekopfes (3) Verschlusshaken (7) öffnen und Gerätekopf (3) abnehmen. Bei Montage des Gerätekopfes (3) auf korrektes Einrasten der Verschlusshaken (7) achten.

**Montage der Räder (Abb. 5)**

Montieren Sie die Räder entsprechend der Abbildung 5.

**Montage des Griffes (Abb. 4)**

Montieren Sie den Griff (1) mit einem Schraubendreher.

**5.2 Montage der Filter****Hinweis!**

Den Nass- Trockensauger niemals ohne Filter benutzen!

Achten Sie stets auf festen Sitz der Filter!

**Montage des Schaumstofffilters (Abb. 7)**

Zum Nasssaugen ziehen Sie den beiliegenden Schaumstofffilter (16) über den Filterkorb (Abb. 2/4). Der bei der Lieferung bereits montierte Faltenfilter (15) ist nicht für das Nasssaugen geeignet!

**Montage des Faltenfilters (Abb. 8)**

Zum Trockensaugen schieben Sie den Faltenfilter (15) auf den Filterkorb (Abb. 2/4). Der Faltenfilter (15) ist nur für das Trockensaugen geeignet!

**Montage des Schmutzfangsackes**

(nicht im Lieferumfang enthalten)

Zum Aufsaugen von feinem, trockenem Schmutz wird empfohlen zusätzlich den Schmutzfangsack zu montieren. Dadurch bleibt der Faltenfilter (15) länger frei und die Saugleistung länger erhalten. Zudem wird die Entsorgung des Staubes erleichtert. Ziehen Sie den Schmutzfangsack über die Ansaugöffnung. Der Schmutzfangsack ist nur für das Trockensaugen geeignet.

**5.3 Montage des Saugschlauches (Abb. 9-12)**

Verbinden Sie je nach Anwendungsfall den Saugschlauch (11) mit dem entsprechenden Anschluss des Nass- / Trockensaugers.

**Saugen**

Schließen Sie den Saugschlauch (11) am Anschluss Saugschlauch (9) an

**Blasen**

Schließen sie den Saugschlauch (11) am Blasananschluss (10) an

Zur Verlängerung des Saugschlauches (11) können ein oder mehrere Elemente des 2-teiligen Saugrohrs (12) am Saugschlauch (11) aufgesteckt werden.

**5.4 Saugdüsen Kombidüse (13)**

Die Kombidüse (13) ist zum Absaugen von Feststoffen und Flüssigkeiten auf mittleren bis großen Flächen geeignet.

**6. Bedienung****6.1 Ein- / Ausschalter (Abb. 2/2)**

Schalterstellung 0: Aus

Schalterstellung I: Normalbetrieb

Schalterstellung AUTO: Automatikbetrieb

**6.2 Trockensaugen**

Verwenden Sie zum Trockensaugen den Faltenfilter (15) Zusätzlich kann ein Schmutzfangsack montiert werden. (siehe Punkt 5.2).

Achten Sie stets auf festen Sitz der Filter!

**6.3 Nasssaugen**

Verwenden Sie zum Nasssaugen den Schaumstofffilter (16) (siehe Punkt 5.2).

Achten Sie stets auf festen Sitz des Filters!

**Wasserablassschraube (Abb.1)**

Zum einfacheren Entleeren des Behälters (8) beim Nasssaugen ist dieser mit einer Wasserablassschraube (19) ausgestattet. Wasserablassschraube (19) durch Linksdrehung öffnen und Flüssigkeit ablassen.

Beim Nasssaugen verschließt das Sicherheitsschwimmventil (5) nach Erreichen des maximalen Füllstandes am Behälter. Dabei ändert sich das Ansaugeräusch des Gerätes, es wird lauter. Schalten sie dann das Gerät aus und leeren sie den Behälter.

**Gefahr!**

Der Nass- Trockensauger ist nicht für das Aufsaugen von brennbaren Flüssigkeiten geeignet! Verwenden Sie zum Nasssaugen nur den beiliegenden Schaumstofffilter!

**6.4 Automatikbetrieb**

Schließen Sie das Netzkabel ihres Elektrowerkzeugs an die Automatik-Steckdose (6) an und verbinden Sie den Saugschlauch (11) mit dem Staubabsauganschluss ihres Elektrowerkzeugs. Achten Sie auf festen Sitz und luftdichte Verbindung der Geräte.

Stellen Sie den Schalter (2) des Nass- Trockensaugers auf Position „AUTO“, Automatikbetrieb.



Sobald Sie das Elektrowerkzeug einschalten schaltet sich der Nass- Trockensauger ein. Wenn Sie ihr Elektrowerkzeug ausschalten schaltet sich der Nass- Trockensauger mit einer voreingestellten Verzögerung aus.

#### 6.5 Blasen

Verbinden Sie den Saugschlauch (11) mit dem Blasanschluss (10) des Nass- Trockensaugers.

### 7. Austausch der Netzanschlussleitung

#### Gefahr!

Wenn die Netzanschlussleitung dieses Gerätes beschädigt wird, muss sie durch den Hersteller oder seinen Kundendienst oder eine ähnlich qualifizierte Person ersetzt werden, um Gefährdungen zu vermeiden.

### 8. Reinigung, Wartung und Ersatzteilbestellung

#### Gefahr!

Ziehen Sie vor allen Reinigungsarbeiten den Netzstecker.

#### 8.1 Reinigung

- Halten Sie Schutzvorrichtungen, Luftschlitze und Motorenhäuser so staub- und schmutzfrei wie möglich.
- Wir empfehlen, dass Sie das Gerät direkt nach jeder Benutzung reinigen.

#### 8.2 Reinigung des Gerätekopfes (3)

Reinigen Sie das Gerät regelmäßig mit einem feuchten Tuch und etwas Schmierseife. Verwenden Sie keine Reinigungs- oder Lösungsmittel; diese könnten die Kunststoffteile des Gerätes angreifen.

#### 8.3 Reinigung des Behälters (8)

Der Behälter kann, je nach Verschmutzung mit einem feuchten Tuch und etwas Schmierseife oder unter fließendem Wasser gereinigt werden.

#### 8.4 Reinigung der Filter

##### Reinigung des Faltenfilters (15)

Reinigen Sie den Faltenfilter (15) regelmäßig indem Sie ihn vorsichtig abklopfen und mit einer feinen Bürste oder einem Handfeger säubern.

##### Reinigung des Schaumstofffilters (16)

Reinigen Sie den Schaumstofffilter (16) mit etwas Schmierseife unter fließendem Wasser und lassen Sie ihn an der Luft trocknen.

#### 8.5 Wartung

Kontrollieren Sie die Filter des Nass- Trockensaugers regelmäßig und vor jeder Anwendung auf festen Sitz.

#### 8.6 Ersatzteilbestellung:

Bei der Ersatzteilbestellung sollten folgende Angaben gemacht werden;

- Typ des Gerätes
- Artikelnummer des Gerätes
- Ident-Nummer des Gerätes
- Ersatzteilnummer des erforderlichen Ersatzteils

Aktuelle Preise und Infos finden Sie unter [www.Einhell-Service.com](http://www.Einhell-Service.com)

### 9. Entsorgung und Wiederverwertung

Das Gerät befindet sich in einer Verpackung um Transportschäden zu verhindern. Diese Verpackung ist Rohstoff und ist somit wieder verwendbar oder kann dem Rohstoffkreislauf zurückgeführt werden. Das Gerät und dessen Zubehör bestehen aus verschiedenen Materialien, wie z.B. Metall und Kunststoffe. Defekte Geräte gehören nicht in den Hausmüll. Zur fachgerechten Entsorgung sollte das Gerät an einer geeigneten Sammelstellen abgegeben werden. Wenn Ihnen keine Sammelstelle bekannt ist, sollten Sie bei der Gemeindeverwaltung nachfragen.

### 10. Lagerung

Lagern Sie das Gerät und dessen Zubehör an einem dunklen, trockenen und frostfreiem sowie für Kinder unzugänglichem Ort. Die optimale Lagertemperatur liegt zwischen 5 und 30 °C. Bewahren Sie das Elektrowerkzeug in der Originalverpackung auf.



Nur für EU-Länder

Werfen Sie Elektrowerkzeuge nicht in den Hausmüll!

Gemäß europäischer Richtlinie 2012/19/EU über Elektro- und Elektronik-Altgeräte und Umsetzung in nationales Recht müssen verbrauchte Elektrowerkzeuge getrennt gesammelt werden und einer umweltgerechten Wiederverwertung zugeführt werden.

Recycling-Alternative zur Rücksendeaufforderung:

Der Eigentümer des Elektrogerätes ist alternativ anstelle Rücksendung zur Mitwirkung bei der sachgerechten Verwertung im Falle der Eigentumsaufgabe verpflichtet. Das Altgerät kann hierfür auch einer Rücknahmestelle überlassen werden, die eine Beseitigung im Sinne der nationalen Kreislaufwirtschafts- und Abfallgesetze durchführt. Nicht betroffen sind den Altgeräten beigefügte Zubehörteile und Hilfsmittel ohne Elektrobestandteile.

Der Nachdruck oder sonstige Vervielfältigung von Dokumentation und Begleitpapieren der Produkte, auch auszugsweise, ist nur mit ausdrücklicher Zustimmung der Einhell Germany AG zulässig.

Technische Änderungen vorbehalten

## Service-Informationen

Wir unterhalten in allen Ländern, welche in der Garantiekunde benannt sind, kompetente Service-Partner, deren Kontakte Sie der Garantiekunde entnehmen. Diese stehen Ihnen für alle Service-Belange wie Reparatur, Ersatzteil- und Verschleißteil-Versorgung oder den Bezug von Verbrauchsmaterialien zur Verfügung.

Es ist zu beachten, dass bei diesem Produkt folgende Teile einem gebrauchsgemäßen oder natürlichen Verschleiß unterliegen bzw. folgende Teile als Verbrauchsmaterialien benötigt werden.

Kategorie	Beispiel
Verschleißteile*	Kombidüse, Fugendüse, Polsterdüse, Elektrowerkzeugadapter, etc.
Verbrauchsmaterial/ Verbrauchsteile*	Faltenfilter, Schaumstofffilter, Schmutzfangsack, Zusatzfilter, etc.
Fehlteile	

\* nicht zwingend im Lieferumfang enthalten!

Bei Mängel oder Fehlern bitten wir Sie, den Fehlerfall im Internet unter [www.Einhell-Service.com](http://www.Einhell-Service.com) anzu-melden. Bitte achten Sie auf eine genaue Fehlerbeschreibung und beantworten Sie dazu in jedem Fall folgende Fragen:

- Hat das Gerät bereits einmal funktioniert oder war es von Anfang an defekt?
- Ist Ihnen vor dem Auftreten des Defektes etwas aufgefallen (Symptom vor Defekt)?
- Welche Fehlfunktion weist das Gerät Ihrer Meinung nach auf (Hauptsymptom)?  
Beschreiben Sie diese Fehlfunktion.

## Garantieurkunde

Sehr geehrte Kundin, sehr geehrter Kunde,  
unsere Produkte unterliegen einer strengen Qualitätskontrolle. Sollte dieses Gerät dennoch einmal nicht einwandfrei funktionieren, bedauern wir dies sehr und bitten Sie, sich an unseren Servicedienst unter der auf dieser Garantiekarte angegebenen Adresse zu wenden. Gerne stehen wir Ihnen auch telefonisch über die angegebene Servicrufnummer zur Verfügung. Für die Geltendmachung von Garantieansprüchen gilt folgendes:

1. Diese Garantiebedingungen richten sich ausschließlich an Verbraucher, d. h. natürliche Personen, die dieses Produkt weder im Rahmen ihrer gewerblichen noch anderen selbständigen Tätigkeit nutzen wollen. Diese Garantiebedingungen regeln zusätzliche Garantieleistungen, die der u. g. Hersteller zusätzlich zur gesetzlichen Gewährleistung Käufern seiner Neugeräte verspricht. Ihre gesetzlichen Gewährleistungsansprüche werden von dieser Garantie nicht berührt. Unsere Garantieleistung ist für Sie kostenlos.
2. Die Garantieleistung erstreckt sich ausschließlich auf Mängel an einem von Ihnen erworbenen neuen Gerät des u. g. Herstellers, die auf einem Material- oder Herstellungsfehler beruhen und ist nach unserer Wahl auf die Behebung solcher Mängel am Gerät oder den Austausch des Gerätes beschränkt. Bitte beachten Sie, dass unsere Geräte bestimmungsgemäß nicht für den gewerblichen, handwerklichen oder beruflichen Einsatz konstruiert wurden. Ein Garantievertrag kommt daher nicht zustande, wenn das Gerät innerhalb der Garantiezeit in Gewerbe-, Handwerks- oder Industriebetrieben verwendet wurde oder einer gleichzusetzenden Beanspruchung ausgesetzt war.
3. Von unserer Garantie ausgenommen sind:
  - Schäden am Gerät, die durch Nichtbeachtung der Montageanleitung oder aufgrund nicht fachgerechter Installation, Nichtbeachtung der Gebrauchsanleitung (wie durch z.B. Anschluss an eine falsche Netzspannung oder Stromart) oder Nichtbeachtung der Wartungs- und Sicherheitsbestimmungen oder durch Aussetzen des Geräts an anomale Umweltbedingungen oder durch mangelnde Pflege und Wartung entstanden sind.
  - Schäden am Gerät, die durch missbräuchliche oder unsachgemäße Anwendungen (wie z.B. Überlastung des Gerätes oder Verwendung von nicht zugelassenen Einsatzwerkzeugen oder Zubehör), Eindringen von Fremdkörpern in das Gerät (wie z.B. Sand, Steine oder Staub, Transportschäden), Gewaltanwendung oder Fremdeinwirkungen (wie z. B. Schäden durch Herunterfallen) entstanden sind.
  - Schäden am Gerät oder an Teilen des Geräts, die auf einen gebrauchsgemäßen, üblichen oder sonstigen natürlichen Verschleiß zurückzuführen sind.
4. Die Garantiezeit beträgt 24 Monate und beginnt mit dem Kaufdatum des Gerätes. Garantieansprüche sind vor Ablauf der Garantiezeit innerhalb von zwei Wochen, nachdem Sie den Defekt erkannt haben, geltend zu machen. Die Geltendmachung von Garantieansprüchen nach Ablauf der Garantiezeit ist ausgeschlossen. Die Reparatur oder der Austausch des Gerätes führt weder zu einer Verlängerung der Garantiezeit noch wird eine neue Garantiezeit durch diese Leistung für das Gerät oder für etwaige eingebaute Ersatzteile in Gang gesetzt. Dies gilt auch bei Einsatz eines Vor-Ort-Services.
5. Für die Geltendmachung Ihres Garantieanspruches melden Sie bitte das defekte Gerät an unter: [www.Einhell-Service.com](http://www.Einhell-Service.com). Halten Sie bitte den Kaufbeleg oder andere Nachweise Ihres Kaufs des Neugeräts bereit. Geräte, die ohne entsprechende Nachweise oder ohne Typenschild eingeschickt werden, sind von der Garantieleistung aufgrund mangelnder Zuordnungsmöglichkeit ausgeschlossen. Ist der Defekt des Gerätes von unserer Garantieleistung erfasst, erhalten Sie umgehend ein repariertes oder neues Gerät zurück.

Selbstverständlich beheben wir gegen Erstattung der Kosten auch gerne Defekte am Gerät, die vom Garantiumfang nicht oder nicht mehr erfasst sind. Dazu senden Sie das Gerät bitte an unsere Serviceadresse.

Für Verschleiß-, Verbrauchs- und Fehlteile verweisen wir auf die Einschränkungen dieser Garantie gemäß den Service-Informationen dieser Bedienungsanleitung.

**Einhell Service · Eschenstraße 6 · 94405 Landau/Isar (Deutschland)**



**Sehr geehrte Kundin,  
sehr geehrter Kunde,  
LIEBE MÖGLICHMACHER,**

wir haben das Ziel, alles dafür zu tun, damit Sie mit Einhell all Ihre Projekte möglich machen können. Aus diesem Grund ist Service bei uns gelebter Anspruch: mit über 20 Jahren Erfahrung und mehr als 120 kompetenten und persönlichen Ansprechpartnern hat es sich der Einhell Service auf die Fahnen geschrieben, Sie bei allen Fragen zu Ihrem Produkt zu unterstützen. Dazu gehört ein beratendes Technikerteam, bis zu 10 Jahre Ersatzteilverfügbarkeit, 24 Stunden Versandservice, eine leistungsfähige Reparatur-Organisation und ein flächendeckendes Service-Partnernetz.

Über unser Onlineportal [www.Einhell-Service.com](http://www.Einhell-Service.com) sind viele unserer verfügbaren Services jetzt noch schneller und einfacher für Sie erreichbar – rund um die Uhr, sieben Tage die Woche.



**Einhell Service**  
Eschenstraße 6  
94405 Landau an der Isar

Telefon: 09951 - 959 2000  
Telefax: 09951 - 959 1700  
E-Mail: Service-DE@Einhell.com

**Einhell-Service.com**  
>>>

Wir freuen uns auf Ihren Besuch unter

F



**Danger!** - Lisez ce mode d'emploi pour diminuer le risque de blessures

**Danger !**

Lors de l'utilisation d'appareils, il faut respecter certaines mesures de sécurité afin d'éviter des blessures et dommages. Veuillez donc lire attentivement ce mode d'emploi/ces consignes de sécurité. Veillez à le conserver en bon état pour pouvoir accéder aux informations à tout moment. Si l'appareil doit être remis à d'autres personnes, veillez à leur remettre aussi ce mode d'emploi/ces consignes de sécurité. Nous déclinons toute responsabilité pour les accidents et dommages dus au non-respect de ce mode d'emploi et des consignes de sécurité.

**1. Consignes de sécurité****Danger !**

**Veillez lire toutes les consignes de sécurité et instructions.** Tout non-respect des consignes de sécurité et instructions peut provoquer une décharge électrique, un incendie et/ou des blessures graves.

**Conservez toutes les consignes de sécurité et instructions pour une consultation ultérieure.**

- Attention : avant le montage et la mise en service, veuillez consulter obligatoirement le mode d'emploi.
- Contrôlez si la tension réseau indiquée sur la plaque signalétique de l'appareil correspond bien à la tension réseau disponible.
- Débranchez la fiche de contact lorsque : l'appareil n'est pas utilisé, avant d'ouvrir l'appareil, avant tout nettoyage ou maintenance.
- Ne jamais nettoyer l'appareil avec du solvant.
- Ne pas débrancher la fiche de contact en tirant sur le fil.
- Ne laisser pas l'appareil prêt à fonctionner sans surveillance.
- Protéger l'accès de l'appareil des enfants.
- Il faut veiller à ne pas endommager le câble réseau en roulant dessus, en le coinçant, en le tirant ou en l'endommageant de toute autre manière.
- L'appareil ne doit pas être utilisé si l'état de la ligne de raccordement réseau n'est pas impeccable.
- Lors du remplacement du câble réseau, il faut respecter les modèles indiqués par le fabricant. Câble réseau : H 05 VV - F 3 x 1,5 mm<sup>2</sup>.
- N'aspirez en aucun cas : des allumettes en

flamme, des cendres chaudes et des mégots de cigarettes, des matériaux, vapeurs et liquides combustibles, corrosifs, inflammables ou explosifs.

- Cet appareil ne convient pas à l'aspiration de poussières dangereuses pour la santé.
- Stockez l'appareil dans des pièces sèches.
- Ne pas mettre en service un appareil défectueux.
- Service après-vente uniquement auprès de service clients autorisés.
- Utilisez l'appareil uniquement pour les travaux pour lesquels il a été fabriqué.
- Lors du nettoyage d'escaliers, il faut être très prudent.
- Utilisez exclusivement des accessoires et pièces de rechange d'origine.

Cet appareil ne convient pas aux personnes (y compris les enfants) qui en raison de leurs capacités physiques, sensorielles ou intellectuelles ou leur manque d'expérience et/ou de connaissances ne peuvent pas l'utiliser de manière sûre, à moins d'être surveillées et de recevoir les instructions relatives à l'utilisation de l'appareil par une personne responsable de leur sécurité. Surveillez les enfants pour vous assurer qu'ils ne jouent pas avec l'appareil.

**2. Description de l'appareil et volume de livraison****2.1 Description de l'appareil (figure 1-3)**

1. Poignée
2. Interrupteur automatique et de marche/arrêt
3. Tête de l'appareil
4. Cage filtrante
5. Soupape de sécurité à flotteur
6. Prise de courant automatique pour outil électrique
7. Crochet de fermeture
8. Réservoir
9. Raccordement tuyau d'aspiration
10. Raccordement du soufflage
11. Tuyau d'aspiration flexible
12. Tube d'aspiration en 2 parties
13. Brosse combinée
14. Galets de roulement
15. Filtre à plis
16. Filtre en mousse
17. Crochet pour enrouleur de câble
18. Roues
19. Bouchon fileté de vidange d'eau

- 20. Pièce intermédiaire
- 21. Vis de fixation sur la poignée
- 22. Support pour accessoires
- 23. Suceur plat

## 2.2 Volume de livraison

Veillez contrôler si l'article est complet à l'aide de la description du volume de livraison. S'il manque des pièces, il faut vous adresser dans un délai de 5 jours ouvrables maximum après votre achat à notre service après-vente ou au magasin de bricolage compétent le plus proche muni d'une preuve d'achat valable. Veuillez consulter pour cela le tableau des garanties dans les conditions de garantie à la fin du mode d'emploi.

- Ouvrez l'emballage et prenez l'appareil en le sortant avec précaution de l'emballage.
- Retirez le matériel d'emballage tout comme les sécurités d'emballage et de transport (s'il y en a).
- Vérifiez si la livraison est bien complète.
- Contrôlez si l'appareil et ses accessoires ne sont pas endommagés par le transport.
- Conservez l'emballage autant que possible jusqu'à la fin de la période de garantie.

### Danger !

**L'appareil et le matériel d'emballage ne sont pas des jouets ! Il est interdit de laisser des enfants jouer avec des sacs et des films en plastique et avec des pièces de petite taille. Ils risquent de les avaler et de s'étouffer !**

- Poignée
- Tuyau d'aspiration
- Tube d'aspiration en 2 parties
- Brosse combinée
- 2 x galets de roulement
- Filtre à plis avec couvercle
- Filtre en mousse
- 2x roues
- Pièce intermédiaire
- Vis de fixation pour poignée (2x)
- Suceur plat
- Mode d'emploi d'origine

L'appareil est équipé d'une chaîne (z) au fond du réservoir. Elle sert à réduire les charges statiques pendant l'utilisation.

## 3. Utilisation conforme à l'affectation

L'aspirateur eau et poussières convient à l'aspiration de liquides et de poussières sous réserve d'utiliser le filtre correspondant. L'appareil n'est pas destiné à l'aspiration de matériaux combustibles, explosifs ou dangereux pour la santé.

La machine doit exclusivement être employée conformément à son affectation. Chaque utilisation allant au-delà de cette affectation est considérée comme non conforme. Pour les dommages en résultant ou les blessures de tout genre, le producteur décline toute responsabilité et l'opérateur/l'exploitant est responsable.

Veillez au fait que nos appareils, conformément à leur affectation, n'ont pas été construits, pour être utilisés dans un environnement professionnel, industriel ou artisanal. Nous déclinons toute responsabilité si l'appareil est utilisé professionnellement, artisanalement ou dans des sociétés industrielles, tout comme pour toute activité équivalente.

## 4. Données techniques

Tension du secteur .....220-240V ~ 50/60 Hz  
 Puissance absorbée : ..... 1500 W  
 Puissance absorbée max. prise de courant automatique : ..... 2000 W  
 Puissance absorbée totale max. .... 3500 W  
 Volume du réservoir : .....30 l  
 Poids : .....5,9 kg

## 5. Avant la mise en service

### Avertissement !

Assurez-vous, avant de connecter la machine, que les données se trouvant sur la plaque de signalisation correspondent bien aux données du réseau.

L'appareil doit être uniquement branché sur une prise de courant de sécurité !



### 5.1 Montage de l'appareil

#### Montage de la tête de l'appareil (fig. 6)

La tête de l'appareil (3) est fixée à l'aide des crochets de fermeture (7) au réservoir (8). Pour retirer la tête de l'appareil (3), ouvrez les crochets de fermeture (7) et enlever la tête de l'appareil (3). Lors du montage de la tête de l'appareil (3), veillez à ce que les crochets de fermeture s'enclenchent bien (7).

#### Montage des roues (fig. 5)

Montez les roues comme indiqué sur la figure 5.

#### Montage de la poignée (fig. 4)

Montez la poignée (1) à l'aide d'un tournevis.

### 5.2 Montage des filtres

#### Remarque !

Ne jamais utiliser l'aspirateur eau et poussières sans filtre !

Veillez toujours à la bonne fixation des filtres !

#### Montage du filtre en mousse (fig. 7)

Pour l'aspiration de liquides, enfitez le filtre en mousse (16) joint à la livraison par dessus la cage filtrante (fig. 2/4). Le filtre à plis (15) déjà monté à la livraison ne convient pas pour l'aspiration de liquides !

#### Montage du filtre à plis (fig. 8)

Pour l'aspiration à sec, enfitez le filtre à plis (15) par dessus la cage filtrante (fig. 2/4). Le filtre à plis convient uniquement pour l'aspiration à sec !

#### Montage du sac collecteur de saletés

(non compris dans la livraison)

Pour l'aspiration de saletés fines et sèches, nous recommandons d'installer en supplément le sac collecteur de saletés. De cette manière le filtre à plis (15) reste plus longtemps propre et la performance d'aspiration dure plus longtemps. De plus, cela facilite l'élimination de la poussière. Enfitez le sac collecteur de saletés par dessus l'ouverture d'aspiration. Le sac collecteur de saletés convient uniquement pour l'aspiration à sec.

### 5.3 Montage du tuyau d'aspiration (fig. 9-12)

Raccordez selon l'utilisation choisie le tuyau d'aspiration (11) au raccordement correspondant de l'aspirateur eau et poussières.

#### Aspirer

Branchez le tuyau d'aspiration (11) sur le raccordement du tuyau d'aspiration (9)

#### Souffler

Branchez le tuyau d'aspiration (11) sur le raccordement du soufflage (10)

Pour rallonger le tuyau d'aspiration (11), on peut enficher un ou plusieurs éléments du tube d'aspiration en 2 parties (12) sur le tuyau d'aspiration (11).

### 5.4 Embouts d'aspiration

#### Brosse combinée (13)

La brosse combinée (13) convient pour l'aspiration de matières solides et de liquides sur des surfaces moyennes à grandes.

## 6. Commande

### 6.1 Interrupteur marche/arrêt (fig. 2/2)

Position de l'interrupteur 0 : arrêt

Position de l'interrupteur I : fonctionnement normal

Position de l'interrupteur AUTO : mode automatique

### 6.2 Aspirer à sec

Pour l'aspiration à sec, utilisez le filtre à plis (15). On peut installer un sac collecteur de saletés en supplément. (cf. point 5.2).

Veillez toujours à la bonne fixation des filtres !

### 6.3 Aspirer du liquide

Utilisez le filtre en mousse (16) pour aspirer du liquide (voir point 5.2).

Veillez toujours à la bonne fixation du filtre !

### Bouchon fileté de vidange d'eau (fig. 1)

Pour une vidange plus aisée du réservoir (8) lors de l'aspiration de liquides, celui-ci est équipé d'un bouchon fileté de vidange d'eau (19). Ouvrir le bouchon fileté de vidange d'eau (19) en tournant vers la gauche et évacuer le liquide.

Lors de l'aspiration de liquides, la soupape de sécurité à flotteur (5) se ferme une fois le niveau de remplissage maximal atteint dans le réservoir. Le bruit que fait l'appareil en aspirant change alors, il augmente. Mettez ensuite l'appareil hors circuit et videz le réservoir.

#### Danger !

L'aspirateur eau et poussières ne convient pas à l'aspiration de liquides combustibles ! Utilisez uniquement le filtre en mousse joint à la livraison

pour l'aspiration de liquides !

#### 6.4 Mode de fonctionnement automatique

Branchez le câble réseau de votre outil électrique à la prise de courant automatique (6) et raccordez le tuyau d'aspiration (11) au raccordement de l'aspiration de poussière de votre outil électrique. Veillez à ce que le raccordement entre les deux appareils soit bien fixé et étanche à l'air.

Positionnez l'interrupteur (2) de l'aspirateur eau et poussières sur la position « AUTO », mode automatique. Dès que vous allumez l'outil électrique, l'aspirateur eau et poussières se met en marche. Lorsque vous éteignez l'outil électrique, l'aspirateur eau et poussières s'éteint avec un temps de retard préprogrammé.

#### 6.5 Souffler

Raccordez le tuyau d'aspiration (11) au raccordement du soufflage (10) de l'aspirateur eau et poussières.

## 7. Remplacement de le câble d'alimentation réseau

### Danger !

Si le câble d'alimentation réseau de cet appareil est endommagée, il faut la faire remplacer par le producteur ou son service après-vente ou par une personne de qualification semblable afin d'éviter tout risque.

## 8. Nettoyage, maintenance et commande de pièces de rechange

### Danger !

Retirez la fiche de contact avant tous travaux de nettoyage.

#### 8.1 Nettoyage

- Maintenez les dispositifs de protection, les fentes à air et le carter de moteur aussi propres et sans poussière que possible.
- Nous recommandons de nettoyer l'appareil tout de suite après chaque utilisation.

#### 8.2 Nettoyage de la tête d'appareil (3)

Nettoyez l'appareil régulièrement à l'aide d'un chiffon humide et un peu de savon noir. N'utilisez aucun produit de nettoyage ni détergent ; ils pourraient endommager les pièces en matières plastiques de l'appareil.

#### 8.3 Nettoyage du réservoir (8)

Le réservoir peut être nettoyé, en fonction du degré d'encrassement, avec un chiffon humide et un peu de savon noir ou sous l'eau courante.

#### 8.4 Nettoyage des filtres

##### Nettoyage du filtre à plis (15)

Nettoyez régulièrement le filtre à plis (15) en le tapotant avec précaution et en le nettoyant à l'aide d'une brosse fine ou d'une balayette.

##### Nettoyage du filtre en mousse (16)

Nettoyez le filtre en mousse (16) avec un peu de savon noir sous l'eau courante et laissez-le sécher à l'air libre.

#### 8.5 Maintenance

Contrôlez la bonne fixation des filtres de l'aspirateur eau et poussières régulièrement et avant chaque application.

#### 8.6 Commande de pièces de rechange :

Pour les commandes de pièces de rechange, veuillez indiquer les références suivantes:

- Type de l'appareil
- No. d'article de l'appareil
- No. d'identification de l'appareil
- No. de pièce de rechange de la pièce requise

Vous trouverez les prix et informations actuelles à l'adresse [www.Einhell-Service.com](http://www.Einhell-Service.com)

## 9. Mise au rebut et recyclage

L'appareil se trouve dans un emballage permettant d'éviter les dommages dus au transport. Cet emballage est une matière première et peut donc être réutilisé ultérieurement ou être réintroduit dans le circuit des matières premières. L'appareil et ses accessoires sont en matériaux divers, comme par ex. des métaux et matières plastiques. Les appareils défectueux ne doivent pas être jetés dans les poubelles domestiques. Pour une mise au rebut conforme à la réglementation, l'appareil doit être déposé dans un centre de collecte approprié. Si vous ne connaissez pas de centre de collecte, veuillez vous renseigner auprès de l'administration de votre commune.

## 10. Stockage

Entreposez l'appareil et ses accessoires dans un endroit sombre, sec et à l'abri du gel tout comme inaccessible aux enfants. La température de stockage optimale est comprise entre 5 et 30 °C. Conservez l'outil électrique dans l'emballage d'origine.



Uniquement pour les pays de l'Union Européenne

Ne jetez pas les outils électriques dans les ordures ménagères!

Selon la norme européenne 2012/19/CE relative aux appareils électriques et systèmes électroniques usés et selon son application dans le droit national, les outils électriques usés doivent être récoltés à part et apportés à un recyclage respectueux de l'environnement.

Possibilité de recyclage en alternative à la demande de renvoi :

Le propriétaire de l'appareil électrique est obligé, en guise d'alternative à un envoi en retour, à contribuer à un recyclage effectué dans les règles de l'art en cas de cessation de la propriété. L'ancien appareil peut être remis à un point de collecte dans ce but. Cet organisme devra l'éliminer dans le sens de la Loi sur le cycle des matières et les déchets. Ne sont pas concernés les accessoires et ressources fournies sans composants électroniques.

Toute réimpression ou autre reproduction de la documentation et des papiers joints aux produits, même sous forme d'extraits, est uniquement permise une fois l'accord explicite de l'Einhell Germany AG obtenu.

Sous réserve de modifications techniques

## Informations service après-vente

Nous disposons dans tous les pays mentionnés dans le bon de garantie de partenaires de service après-vente compétents dont vous trouverez les coordonnées dans le bon de garantie. Ceux-ci se tiennent à votre disposition pour tout ce qui concerne le service après-vente comme les réparations, l'approvisionnement en pièces de rechange et d'usure ou l'achat de pièces de consommation.

Il faut tenir compte du fait que pour ce produit les pièces suivantes sont soumises à une usure liée à l'utilisation ou à une usure naturelle ou que les pièces suivantes sont nécessaires en tant que consommables.

Catégorie	Exemple
Pièces d'usure*	brosse combinée, suceur plat, brosse à parquet, adaptateur pour outil électrique, etc.
Matériel de consommation/ pièces de consommation*	filtre à plis, filtre en mousse, sac collecteur de saletés, filtre supplémentaire, etc.
Pièces manquantes	

\*Pas obligatoirement compris dans la livraison !

En cas de vices ou de défauts, nous vous prions d'enregistrer le cas du défaut sur internet à l'adresse [www.Einhell-Service.com](http://www.Einhell-Service.com). Veuillez donner une description précise du défaut et répondre dans tous les cas aux questions suivantes :

- est-ce que l'appareil a fonctionné une fois ou était-il défectueux dès le départ ?
- avez-vous remarqué quelque chose avant la panne (symptôme avant la panne) ?
- quel est le défaut de fonctionnement de l'appareil à votre avis (symptôme principal) ?  
Décrivez ce défaut de fonctionnement.

## Bon de garantie

Chère cliente, cher client,  
nos produits sont soumis à un contrôle de qualité très strict. Si toutefois, il arrivait que cet appareil ne fonctionne pas parfaitement, nous en sommes désolés et nous vous prions de vous adresser à notre service après-vente à l'adresse indiquée sur le bon de garantie. Nous nous tenons également volontiers à votre disposition par téléphone au numéro de service après-vente indiqué. La garantie est valable dans les conditions suivantes :

1. Ces conditions de garantie s'adressent uniquement à des consommateurs, c'est à dire à des personnes physiques qui ne souhaitent ni utiliser ce produit dans le cadre de leur activité industrielle ou artisanale, ni dans le cadre de toute autre activité indépendante. Les conditions de garantie réglementent les prestations de garantie supplémentaires que le fabricant mentionné ci-dessous promet aux acheteurs de ses appareils en supplément de la prestation de garantie légale. Vos droits légaux en matière de garantie restent inchangés. Notre prestation de garanti est gratuite pour vous.
2. La prestation de garantie s'étend exclusivement aux défauts résultant d'une erreur de fabrication ou de matériau d'un appareil neuf du fabricant mentionné ci-dessous et acheté par vos soins. La prestation de garantie se limite selon notre décision soit à la résolution de tels défauts sur l'appareil, soit à l'échange de l'appareil.

Veillez au fait que nos appareils, conformément au règlement, n'ont pas été conçus pour être utilisés dans un environnement professionnel, industriel ou artisanal. Il n'y a donc pas de contrat de garantie quand l'appareil a été utilisé professionnellement, artisanalement ou par des sociétés industrielles ou exposé à une sollicitation semblable pendant la durée de la garantie.

3. Sont exclus de notre garantie :
  - les dommages liés au non-respect des instructions de montage ou en raison d'une installation incorrecte, au non-respect du mode d'emploi (en raison par ex. du branchement de l'appareil sur la tension de réseau ou le type de courant incorrect), au non-respect des dispositions de maintenance et de sécurité ou résultant d'une exposition de l'appareil à des conditions environnementales anormales ou d'un manque d'entretien et de maintenance.
  - les dommages résultant d'une utilisation abusive ou non conforme (comme par ex. une surcharge de l'appareil ou une utilisation d'outils ou d'accessoires non autorisés), de la pénétration d'objets étrangers dans l'appareil (comme par ex. du sable, des pierres ou de la poussière), de l'utilisation de la force ou de la violence (comme par ex. les dommages liés aux chutes).
  - les dommages sur l'appareil ou des parties de l'appareil résultant de l'usure normale liée à l'utilisation de l'appareil ou de toute autre usure naturelle.
4. La durée de garantie est de 24 mois et débute à la date d'achat de l'appareil. Les droits à la garantie doivent être revendiqués avant l'expiration de la durée de garantie dans un délai de deux semaines après avoir constaté le défaut. La revendication de droits à la garantie après expiration de la durée de garantie est exclue. La réparation ou l'échange de l'appareil n'entraîne ni une extension de la durée de garantie ni le début d'une nouvelle durée de garantie pour cet appareil ou toute autre pièce de rechange installée sur l'appareil. Cela est valable également dans le cas d'une intervention du service après-vente à domicile.
5. Pour faire valoir vos droits à la garantie, veuillez enregistrer l'appareil défectueux à l'adresse suivante : [www.Einhell-Service.com](http://www.Einhell-Service.com). Veuillez garder à disposition la preuve d'achat ou tout autre justificatif de l'achat de votre nouvel appareil. Les appareils envoyés sans les justificatifs correspondants ou sans plaque signalétique sont exclus de la prestation de garantie en raison de l'impossibilité de les enregistrer. Si le défaut de l'appareil est inclut dans la garantie, vous recevrez sans délai un appareil réparé ou un nouvel appareil.

Bien entendu, nous réparons volontiers les défauts de votre appareil qui ne sont pas ou plus compris dans l'étendue de la garantie contre le remboursement des frais de réparation. Pour cela, veuillez envoyer l'appareil à notre adresse de service après-vente.

Pour les pièces d'usure, de consommation et manquantes, nous renvoyons aux restrictions de cette garantie conformément aux informations du service après-vente de ce mode d'emploi.



**Pericolo!** - Per ridurre il rischio di lesioni leggete le istruzioni per l'uso

### **Pericolo!**

Nell'usare gli apparecchi si devono rispettare diverse avvertenze di sicurezza per evitare lesioni e danni. Quindi leggete attentamente queste istruzioni per l'uso/le avvertenze di sicurezza. Conservate bene le informazioni per averle a disposizione in qualsiasi momento. Se date l'apparecchio ad altre persone, consegnate queste istruzioni per l'uso/le avvertenze di sicurezza insieme all'apparecchio. Non ci assumiamo alcuna responsabilità per incidenti o danni causati dal mancato rispetto di queste istruzioni e delle avvertenze di sicurezza.

## **1. Avvertenze sulla sicurezza**

### **Pericolo!**

**Leggete tutte le avvertenze di sicurezza e le istruzioni.** Dimenticanze nel rispetto delle avvertenze di sicurezza e delle istruzioni possono causare scosse elettriche, incendi e/o gravi lesioni. **Conservate tutte le avvertenze e le istruzioni per eventuali necessità future.**

- Attenzione: prima del montaggio e della messa in esercizio osservate assolutamente le istruzioni per l'uso.
- Controllate che la tensione di rete indicata sulla targhetta corrisponda alla tensione di rete a disposizione.
- Staccate la spina dalla presa di corrente: quando l'apparecchio non viene usato, prima di aprire l'apparecchio, prima della pulizia e della manutenzione.
- Non pulite mai l'apparecchio con solventi.
- Non staccate la spina dalla presa di corrente tirando il cavo.
- Non lasciate l'apparecchio incustodito.
- Tenete lontani i bambini.
- Fate attenzione che il cavo di alimentazione non venga rovinato o danneggiato passando sopra, schiacciandolo, tirandolo o trattandolo in modo simile.
- L'apparecchio non deve essere usato se il cavo di alimentazione non è in perfetto stato.
- In caso di sostituzione del cavo di alimentazione non dovette allontanarvi dalle versioni indicate dal produttore. Cavo di alimentazione: H 05 VV - F 3 x 1,5 mm<sup>2</sup>.
- Non aspirate in nessun caso: fiammiferi accesi o ancora incandescenti, ceneri e mozziconi di sigarette che non siano spenti, sostanze, vapori e liquidi infiammabili, caustici o esp-

losivi.

- Questo apparecchio non è adatto all'aspirazione di polveri nocive alla salute.
- Conservate l'apparecchio in luoghi asciutti.
- Non mettete in funzione l'apparecchio se è difettoso.
- Assistenza solo presso centri di servizio assistenza autorizzati.
- Utilizzate l'apparecchio solo per i lavori per i quali è stato costruito.
- Nella pulizia di scale occorre essere estremamente attenti.
- Usate solamente accessori e ricambi originali.

Questo apparecchio non è destinato ad essere usato da persone (bambini compresi) con capacità fisiche, sensoriali o mentali limitate o che manchino di esperienza e/o conoscenze, a meno che non vengano sorvegliati da una persona responsabile per la loro sicurezza o abbiano ricevuto da questa, istruzioni su come usare l'apparecchio. I bambini devono essere sorvegliati per assicurarsi che non giochino con l'apparecchio.

## **2. Descrizione dell'apparecchio ed elementi forniti**

### **2.1 Descrizione dell'apparecchio (Fig. 1-3)**

1. Impugnatura
2. Interruttore acceso/spento/automatico
3. Testa dell'apparecchio
4. Cestello del filtro
5. Valvola di sicurezza a galleggiante
6. Presa automatica per utensili elettrici
7. Gancio di chiusura
8. Serbatoio
9. Attacco per tubo aspirazione
10. Attacco di soffiaggio
11. Tubo flessibile di aspirazione
12. Tubo di aspirazione a 2 elementi
13. Bocchetta combinata
14. Rotelle
15. Filtro pieghettato
16. Filtro di gommapiuma
17. Gancio avvolgicavo
18. Ruote
19. Tappo a vite di scarico dell'acqua
20. Pezzo intermedio
21. Viti di fissaggio sull'impugnatura
22. Supporto per gli accessori
23. Bocchetta tergifughe



## 2.2 Elementi forniti

Verificate che l'articolo sia completo sulla base degli elementi forniti descritti. In caso di parti mancanti, rivolgetevi al nostro Centro Servizio Assistenza presentando un documento di acquisto valido entro e non oltre i 5 giorni lavorativi dall'acquisto o al centro fai-da-te competente più vicino. Al riguardo fate attenzione alla Tabella Garanzia nelle disposizioni di garanzia alla fine delle istruzioni.

- Aprite l'imballaggio e togliete con cautela l'apparecchio dalla confezione.
- Togliete il materiale d'imballaggio e anche i fermi di trasporto / imballo (se presenti).
- Controllate che siano presenti tutti gli elementi forniti.
- Verificate che l'apparecchio e gli accessori non presentino danni dovuti al trasporto.
- Se possibile, conservate l'imballaggio fino alla scadenza della garanzia.

### Pericolo!

**L'apparecchio e il materiale d'imballaggio non sono giocattoli! I bambini non devono giocare con sacchetti di plastica, film e piccoli pezzi! Sussiste pericolo di ingerimento e soffocamento!**

- Impugnatura
- Tubo flessibile di aspirazione
- Tubo di aspirazione a 2 elementi
- Bocchetta combinata
- 2x rotelle
- Filtro pieghettato con coperchio
- Filtro di gommapiuma
- 2x ruote
- Pezzo intermedio
- Vite di fissaggio per impugnatura (2x)
- Bocchetta tergifughe
- Istruzioni per l'uso originali

L'apparecchio è dotato di una catena (z) sul fondo del serbatoio. Serve a ridurre lo sviluppo di cariche elettrostatiche durante l'utilizzo.

## 3. Utilizzo proprio

L'aspiratutto è adatto per l'aspirazione a secco / a umido utilizzando il rispettivo filtro. L'apparecchio non è destinato all'aspirazione di sostanze infiammabili, esplosive o dannose per la salute.

L'apparecchio deve venire usato solamente per lo scopo a cui è destinato. Ogni altro tipo di uso che esuli da quello previsto non è un uso conforme. L'utilizzatore/l'operatore, e non il costruttore, è responsabile dei danni e delle lesioni di ogni tipo che ne risultino.

Tenete presente che i nostri apparecchi non sono stati costruiti per l'impiego professionale, artigianale o industriale. Non ci assumiamo alcuna garanzia quando l'apparecchio viene usato in imprese commerciali, artigianali o industriali, o in attività equivalenti.

## 4. Caratteristiche tecniche

Tensione di rete.....220-240V ~ 50/60 Hz  
Potenza assorbita: ..... 1500 W  
Max. potenza assorbita  
Presenza di corrente automatica: ..... 2000 W  
Max. potenza assorbita totale ..... 3500 W  
Capacità del recipiente: .....30 l  
Peso: .....5,9 kg

## 5. Prima della messa in esercizio

### Avvertenza!

Prima di inserire la spina nella presa di corrente assicuratevi che i dati sulla targhetta di identificazione corrispondano a quelli di rete.

L'apparecchio deve essere collegato solo ad una presa con messa a terra!

### 5.1 Montaggio dell'apparecchio

#### Montaggio della testa dell'apparecchio (Fig. 6)

La testa dell'apparecchio (3) è fissata al serbatoio (8) con il gancio di chiusura (7). Per togliere la testa dell'apparecchio (3), aprite il gancio di chiusura (7) e togliete la testa dell'apparecchio (3). Nel montare la testa dell'apparecchio (3) badate che il gancio di chiusura (7) scatti correttamente.

### **Montaggio delle ruote (Fig. 5)**

Montate le ruote come mostrato nella Fig. 5.

### **Montaggio dell'impugnatura (Fig. 4)**

Montate l'impugnatura (1) con un cacciavite.

## **5.2 Montaggio dei filtri**

### **Avviso!**

Non usate mai l'aspiratutto senza filtro!  
Controllate sempre che i filtri siano ben fissati!

### **Montaggio del filtro di gommapiuma (Fig. 7)**

Per l'aspirazione a umido infilate il filtro di gommapiuma accluso (16) sopra il cestello del filtro (Fig. 2/4). Il filtro pieghettato (15), già montato alla consegna, non è adatto per l'aspirazione a umido!

### **Montaggio del filtro pieghettato (Fig. 8)**

Per l'aspirazione a secco spingete il filtro pieghettato (15) sul cestello del filtro (Fig. 2/4). Il filtro pieghettato (15) è adatto solo per l'aspirazione a secco!

### **Montaggio del sacco di raccolta dello sporco (non compreso nella fornitura)**

Per l'aspirazione di sporco fine e secco si consiglia di montare anche il sacco di raccolta dello sporco. In tal modo il filtro pieghettato (15) rimane libero più a lungo e la potenza aspirante è mantenuta più a lungo. Inoltre si facilita lo smaltimento della polvere. Infilate il sacco di raccolta dello sporco sull'apertura d'aspirazione. Il sacco di raccolta dello sporco è adatto solo per l'aspirazione a secco.

## **5.3 Montaggio del tubo flessibile di aspirazione (Fig. 9-12)**

A seconda dello scopo di utilizzo, collegate il tubo flessibile di aspirazione (11) con l'attacco dell'aspiratutto.

### **Aspirazione**

Inserite il tubo flessibile di aspirazione (11) nel relativo attacco (9).

### **Soffiaggio**

Inserite il tubo flessibile di aspirazione (11) nell'attacco di soffiaggio (10).

Per prolungare il tubo flessibile di aspirazione (11) potete applicare uno o più dei 2 elementi del tubo di aspirazione (12) al tubo flessibile di aspirazione (11).

## **5.4 Bocchette di aspirazione Bocchetta combinata (13)**

La bocchetta combinata (13) è adatta all'aspirazione di solidi e liquidi su superfici da medie a grandi.

## **6. Uso**

### **6.1 Interruttore ON/OFF (Fig. 2/2)**

Posizione dell'interruttore 0: Spento  
Posizione dell'interruttore I: Esercizio normale  
Posizione dell'interruttore AUTO: Esercizio automatico

### **6.2 Aspirazione a secco**

Per l'aspirazione a secco usate il filtro pieghettato (15). Potete inoltre montare un sacco di raccolta dello sporco (vedi punto 5.2).  
Controllate sempre che i filtri siano ben fissati!

### **6.3 Aspirazione a umido**

Per l'aspirazione ad umido impiegate il filtro di gommapiuma (16) (vedi punto 5.2).  
Controllate sempre che il filtro sia ben fissato!

### **Tappo a vite di scarico (Fig. 1)**

Per svuotare il serbatoio (8) con più facilità nel caso di aspirazione di liquidi, il serbatoio è dotato di un tappo a vite di scarico dell'acqua (19). Aprite il tappo a vite di scarico dell'acqua (19) ruotandolo a sinistra e fate defluire il liquido.

In caso di aspirazione a umido, la valvola di sicurezza a galleggiante (5) si chiude al raggiungimento del livello massimo di riempimento del serbatoio. In tal caso cambia il rumore di aspirazione, che diventa più forte. Spegnete quindi l'apparecchio e svuotate il serbatoio.

### **Pericolo!**

L'aspiratutto non è adatto all'aspirazione di liquidi infiammabili! Per l'aspirazione di liquidi impiegate solo il filtro di gommapiuma accluso!

### **6.4 Esercizio automatico**

Inserite il cavo di alimentazione dell'elettrotensile nella presa di corrente automatica (6) e collegate il tubo flessibile di aspirazione (11) con l'attacco di aspirazione della polvere dell'elettrotensile.  
Controllate che gli apparecchi siano fissati bene ed ermeticamente.

Posizionate l'interruttore (2) dell'aspiratutto sulla posizione „AUTO“, esercizio automatico. Appena accendete l'elettrodomestico si accende l'aspiratutto. Quando spegnete l'elettrodomestico l'aspiratutto si spegne con un ritardo preimpostato.

#### **6.5 Soffiaggio**

Collegate il tubo flessibile di aspirazione (11) con l'attacco di soffiaggio (10) dell'aspiratutto.

### **7. Sostituzione del cavo di alimentazione**

#### **Pericolo!**

Se il cavo di alimentazione di questo apparecchio viene danneggiato deve essere sostituito dal produttore, dal suo servizio di assistenza clienti o da una persona al pari qualificata al fine di evitare pericoli.

### **8. Pulizia, manutenzione e ordinazione dei pezzi di ricambio**

#### **Pericolo!**

Prima di qualsiasi lavoro di pulizia staccate la spina dalla presa di corrente.

#### **8.1 Pulizia**

- Tenete il più possibile liberi da polvere e sporco i dispositivi di protezione, le fessure di aerazione e la carcassa del motore.
- Consigliamo di pulire l'apparecchio subito dopo averlo usato.

#### **8.2 Pulizia della testa dell'apparecchio (3)**

Pulite l'apparecchio regolarmente con un panno umido e un po' di sapone. Non usate detersivi o solventi, perché questi ultimi potrebbero danneggiare le parti in plastica dell'apparecchio.

#### **8.3 Pulizia del serbatoio (8)**

A seconda del tipo di sporco potete pulire il serbatoio con un panno umido ed un po' di sapone, oppure sotto acqua corrente.

#### **8.4 Pulizia dei filtri**

##### **Pulizia del filtro pieghettato (15)**

Pulite regolarmente il filtro pieghettato (15) battendolo delicatamente e passandolo con una spazzola fine o con uno scopino.

##### **Pulizia del filtro di gommapiuma (16)**

Pulite il filtro di gommapiuma (16) con un po' di sapone sotto acqua corrente e lasciatelo asciugare all'aria.

#### **8.5 Manutenzione**

Controllate regolarmente e prima di ogni utilizzo che il filtro dell'aspiratutto sia ben fissato.

#### **8.6 Ordinazione di pezzi di ricambio:**

Volendo commissionare dei pezzi di ricambio, si dovrebbe dichiarare quanto segue:

- modello dell'apparecchio
- numero dell'articolo dell'apparecchio
- numero d'ident. dell'apparecchio
- numero del pezzo di ricambio del ricambio necessitato.

Per i prezzi e le informazioni attuali si veda [www.Einhell-Service.com](http://www.Einhell-Service.com)

### **9. Smaltimento e riciclaggio**

L'apparecchio si trova in un imballaggio per evitare i danni dovuti al trasporto. Questo imballaggio rappresenta una materia prima e può perciò essere utilizzato di nuovo o riciclato. L'apparecchio e i suoi accessori sono fatti di materiali diversi, per es. metallo e plastica. Gli apparecchi difettosi non devono essere gettati nei rifiuti domestici. Per uno smaltimento corretto l'apparecchio va consegnato ad un apposito centro di raccolta. Se non vi è noto nessun centro di raccolta, rivolgetevi per informazioni all'amministrazione comunale.

### **10. Conservazione**

Conservate l'apparecchio e i suoi accessori in un luogo buio, asciutto, al riparo dal gelo e non accessibile ai bambini. La temperatura ottimale per la conservazione è compresa tra i 5 e i 30 °C. Conservate l'elettrodomestico nell'imballaggio originale.



Solo per paesi membri dell'UE

Non smaltite gli elettroutensili nei rifiuti domestici!

Secondo la direttiva europea 2012/19/CE sui rifiuti di apparecchiature elettriche ed elettroniche e il suo recepimento nelle normative nazionali, gli elettroutensili usati devono venire raccolti separatamente e venire smaltiti in modo ecocompatibile.

Alternativa di riciclaggio alla richiesta di restituzione:

il proprietario dell'apparecchio elettrico è tenuto in alternativa, invece della restituzione, a collaborare in modo che lo smaltimento venga eseguito correttamente in caso ceda l'apparecchio. L'apparecchio vecchio può anche venire consegnato ad un centro di raccolta che provvede poi allo smaltimento secondo le norme nazionali sul riciclaggio e sui rifiuti. Non ne sono interessati gli accessori e i mezzi ausiliari senza elementi elettrici forniti insieme ai vecchi apparecchi.

La ristampa o l'ulteriore riproduzione, anche parziale, della documentazione o dei documenti d'accompagnamento dei prodotti è consentita solo con l'esplicita autorizzazione da parte della Einhell Germany AG.

Con riserva di apportare modifiche tecniche

## Informazioni sul Servizio Assistenza

In tutti i Paesi indicati nel certificato di garanzia disponiamo di competenti partner per il Servizio Assistenza (per i relativi dati di contatto si veda il certificato di garanzia), che sono a vostra disposizione per tutte le richieste di assistenza come riparazione, fornitura di pezzi di ricambio e parti di usura o vendita di materiali di consumo.

Si deve tenere presente che le seguenti parti di questo prodotto sono soggette a un'usura naturale o dovuta all'uso ovvero che le seguenti parti sono necessarie come materiali di consumo.

Categoria	Esempio
Parti soggette ad usura *	Bocchetta combinata, bocchetta tergifughe, bocchetta per imbottiti, adattatore per l'elettrotensile, ecc.
Materiale di consumo/parti di consumo *	Filtro pieghettato, filtro di gommapiuma, sacchetto di raccolta dello sporco, filtro addizionale, ecc.
Parti mancanti	

\* non necessariamente compreso tra gli elementi forniti!

In presenza di difetti o errori vi preghiamo di denunciare il caso sul sito internet [www.Einhell-Service.com](http://www.Einhell-Service.com). Vi preghiamo di descrivere con precisione l'anomalia e a tal riguardo di rispondere in ogni caso alle seguenti domande:

- L'apparecchio ha già funzionato una volta o era difettoso fin dall'inizio?
- Avete notato qualcosa prima che si manifestasse il difetto (sintomo prima del difetto)?
- A vostro parere che cosa non funziona nell'apparecchio (sintomo principale)?  
Descrivete che cosa non funziona.

## Certificato di garanzia

Gentili clienti,

i nostri prodotti sono soggetti ad un rigido controllo di qualità. Se l'apparecchio non dovesse tuttavia funzionare correttamente, ci scusiamo e vi preghiamo di rivolgervi al nostro servizio di assistenza clienti all'indirizzo indicato in questa scheda di garanzia. Siamo a vostra disposizione anche telefonicamente al numero del Servizio Assistenza indicato. Per la rivendicazione dei diritti di garanzia vale quanto segue:

1. Le presenti condizioni di garanzia si rivolgono esclusivamente a consumatori, vale a dire a persone fisiche che non intendono utilizzare questo prodotto né in ambito professionale né per altre attività di lavoro autonomo. Le presenti condizioni di garanzia regolano prestazioni di garanzia supplementari che il produttore su indicato concede in aggiunta alla garanzia legale agli acquirenti di nuovi apparecchi. La presente garanzia non tocca i vostri diritti al ricorso in garanzia previsti dalla legge. Le nostre prestazioni di garanzia sono per voi gratuite.
2. La prestazione di garanzia riguarda esclusivamente i difetti di un nuovo apparecchio da voi acquistato del produttore di cui sopra, riconducibili a errori di materiale o di produzione, ed è limitata, a nostra discrezione, all'eliminazione di questi difetti dell'apparecchio o alla sostituzione dell'apparecchio stesso.  
Tenete presente che i nostri apparecchi non sono stati costruiti per l'impiego artigianale, professionale o imprenditoriale. Pertanto un contratto di garanzia non viene concluso se l'apparecchio è stato usato entro il periodo di garanzia in attività artigianali, imprenditoriali o industriali o se è stato sottoposto a sollecitazioni equivalenti.
3. Sono esclusi dalla nostra garanzia:
  - Danni all'apparecchio causati dalla mancata osservanza delle istruzioni di montaggio o per un'installazione non corretta, dalla mancata osservanza delle istruzioni per l'uso (come ad es. collegamento a una tensione di rete o a un tipo di corrente non corretti), dalla mancata osservanza delle norme relative alla manutenzione e alla sicurezza, dall'esposizione dell'apparecchio a condizioni ambientali anomale o per la mancata esecuzione di pulizia e manutenzione.
  - Danni all'apparecchio dovuti a usi impropri o illeciti (come per es. sovraccarico dell'apparecchio o utilizzo di utensili di ricambio o accessori non consentiti), alla penetrazione di corpi estranei nell'apparecchio (come per es. sabbia, pietre o polvere, danni dovuti al trasporto), all'impiego della forza o a influenze esterne (come per es. danni causati da caduta).
  - Danni all'apparecchio o a parti di esso da ricondurre a un'usura comune, dovuta all'uso o di altro tipo naturale.
4. Il periodo di garanzia è 24 mesi e inizia a partire dalla data di acquisto dell'apparecchio. I diritti di garanzia devono essere fatti valere prima della scadenza del periodo di garanzia, entro due settimane dopo avere accertato il difetto. È esclusa la rivendicazione di diritti di garanzia dopo la scadenza del relativo periodo. La riparazione o la sostituzione dell'apparecchio non comporta una proroga del periodo di garanzia e con questa prestazione per l'apparecchio o per pezzi di ricambio eventualmente installati non inizia un nuovo periodo di garanzia. Ciò vale anche nel caso in cui si ricorra a un servizio sul posto.
5. Per rivendicare il diritto di garanzia vi preghiamo di comunicare che l'apparecchio è difettoso tramite sito internet: [www.Einhell-Service.com](http://www.Einhell-Service.com). Tenete a portata di mano il documento di acquisto o altri documenti come prova dell'acquisto del vostro apparecchio nuovo. Apparecchi inviati senza i relativi documenti o senza targhetta d'identificazione sono esclusi dalla prestazione di garanzia perché non possono essere classificati in modo corrispondente. Se il difetto dell'apparecchio rientra nella nostra prestazione di garanzia, ricevete prontamente l'apparecchio riparato o un apparecchio nuovo.

Naturalmente effettuiamo a pagamento anche riparazioni sull'apparecchio che non rientrano o non rientrano più nella garanzia. A tale scopo inviate l'apparecchio all'indirizzo del nostro Centro Assistenza.

Per parti mancanti, di consumo e soggette a usura rimandiamo alle limitazioni di questa garanzia secondo le informazioni sul Servizio Assistenza di queste istruzioni per l'uso.



**Gevaar!** - Handleiding lezen om het letselrisico te verminderen

**Gevaar!**

Bij het gebruik van toestellen dienen enkele veiligheidsmaatregelen te worden nageleefd om lichamelijk gevaar en schade te voorkomen. Lees daarom deze handleiding / veiligheidsinstructies zorgvuldig door. Bewaar deze goed zodat u de informatie op elk moment kunt terugvinden. Mocht u dit toestel aan andere personen doorgeven, gelieve dan deze handleiding / veiligheidsinstructies mee te geven. Wij zijn niet aansprakelijk voor ongevallen of schade die te wijten zijn aan niet-naleving van deze handleiding en van de veiligheidsinstructies.

**1. Veiligheidsaanwijzingen****Gevaar!**

**Lees alle veiligheidsinstructies en aanwijzingen.** Nalatigheden bij de inachtneming van de veiligheidsinstructies en aanwijzingen kunnen elektrische schok, brand en/of zware letsels tot gevolg hebben. **Bewaar alle veiligheidsinstructies en aanwijzingen voor de toekomst.**

- Let op: Neem zeker de gebruiksaanwijzing in acht alvorens het toestel te monteren en in gebruik te nemen!
- Controleer of de spanning vermeld op het kenplaatje overeenkomt met de netspanning.
- Netstekker uit het stopcontact trekken, als: u het toestel niet gebruikt, voordat u het opent en telkens voor een reiniging of onderhoud.
- Maak het toestel nooit met oplosmiddelen schoon.
- Stekker niet aan de kabel uit het stopcontact trekken.
- Laat het gebruiksklare toestel niet onbeheerd.
- Maak het toestel ontoegankelijk voor kinderen.
- Let er goed op dat de netaansluitkabel niet wordt beschadigd door erover te rijden, de kabel te plat te drukken of eraan te trekken.
- Het toestel mag niet worden gebruikt als de netaansluitkabel niet in perfecte staat is.
- Er mag bij het vervangen van de netaansluitkabel niet worden afgeweken van de parameters opgegeven door de fabrikant. Netaansluitkabel: H 05 VV - F 3 x 1,5 mm<sup>2</sup>.
- Geenszins opzuigen: brandende lucifers, gloeiende as en peuken, brandbare, bijtende, brandgevaarlijke of explosieve stoffen, dampen en vloeistoffen.
- Dit toestel is niet geschikt voor het opzuigen

van stoffen die schadelijk zijn voor de gezondheid.

- Het toestel in droge ruimtes opbergen.
- Geen defect toestel in gebruik nemen.
- Service alleen door de geautoriseerde technische dienst.
- Gebruik het toestel alleen voor werkzaamheden waarvoor het gemaakt is.
- Bij het schoonmaken van trappen met de grootste aandacht te werk gaan.
- Gebruik enkel originele accessoires en wisselstukken.

Dit toestel is niet bedoeld om door personen (inclusief kinderen) met een beperkt fysiek, sensorisch en geestelijk vermogen of door personen, die niet de nodige ervaring en/of kennis hebben, te worden gebruikt, tenzij dit onder toezicht van een persoon gebeurt die verantwoordelijk is voor hun veiligheid of die hen aanwijst, hoe het toestel moet worden gebruikt. Op kinderen moet toezicht worden gehouden om te voorkomen dat ze met het toestel spelen.

**2. Beschrijving van het gereedschap en leveringsomvang****2.1 Beschrijving van het gereedschap (fig. 1-3)**

1. Greep
2. Schakelaar AAN / UIT / automatische modus
3. Kop van het apparaat
4. Filterkorf
5. Veiligheidsflotterklep
6. Stopcontact "automatische modus" voor elektrisch gereedschap
7. Sluithaak
8. Reservoir
9. Aansluiting zuigslang
10. Blaasaansluiting
11. Flexibele zuigslang
12. 2-delige zuigbuis
13. Combizuigmond
14. Loopwielen
15. Vouwfilter
16. Schuimstoffilter
17. Haak voor het opwickelen van de kabel
18. Wielen
19. Wateraflaatplug
20. Tussenstuk
21. Bevestigingsschroeven aan de greep
22. Houder voor accessoires
23. Voegmondstuk



## 2.2 Leveringsomvang

Gelieve de volledigheid van het artikel te controleren aan de hand van de beschreven leveringsomvang. Indien er onderdelen ontbreken gelieve zich binnen de 5 werkdagen na aankoop van het artikel te wenden tot ons servicecenter mits vertoon van een geldig bewijs van aankoop of tot de dichtstbijzijnde desbetreffende bouwmarkt.. Gelieve daarvoor de garantietabel in de garantie-bepalingen aan het einde van de handleiding in acht te nemen.

- Open de verpakking en neem het toestel voorzichtig uit de verpakking.
- Verwijder het verpakkingsmateriaal alsmede verpakkings-/transportbeveiligingen (indien aanwezig).
- Controleer of de leveringsomvang compleet is.
- Controleer het toestel en de accessoires op transportschade.
- Bewaar de verpakking indien mogelijk tot het verloop van de garantieperiode.

### Gevaar!

**Het toestel en het verpakkingsmateriaal zijn geen speelgoed voor kinderen! Kinderen mogen niet met plastic zakken, folies en kleine stukken spelen! Er bestaat inslik- en verstikkingsgevaar!**

- Greep
- Zuigslang
- 2-delige zuigbuis
- Combizuigmond
- 2 x loopwieltjes
- Vouwfilter met deksel
- Schuimstoffilter
- 2 x wielen
- Tussenstuk
- Bevestigingsschroef voor greep (2 x)
- Voegmondstuk
- Originele handleiding

Het toestel is voorzien van een ketting (z) op de bodem van de container. Deze ketting dient om het opwekken van statische elektriciteit tijdens het gebruik te verminderen.

## 3. Reglementair gebruik

De nat-/droogzuiger is geschikt voor het nat- en droogzuigen mits gebruikmaking van de overeenkomstige filter. Het toestel is niet bedoeld om brandbare, explosieve of voor de gezondheid gevaarlijke stoffen op te zuigen.

De machine mag slechts voor werkzaamheden worden gebruikt waarvoor ze bedoeld is. Elk ander verder gaand gebruik is niet reglementair. Voor daaruit voortvloeiende schade of verwondingen van welke aard dan ook is de gebruiker/bediener, niet de fabrikant, aansprakelijk.

Wij wijzen erop dat onze gereedschappen overeenkomstig hun bestemming niet geconstrueerd zijn voor commercieel, ambachtelijk of industrieel gebruik. Wij geven geen garantie indien het gereedschap in ambachtelijke of industriële bedrijven alsmede bij gelijk te stellen activiteiten wordt gebruikt.

## 4. Technische gegevens

Netspanning .....220-240V ~ 50/60 Hz  
 Opgenomen vermogen: ..... 1500 W  
 Max. opgenomen vermogen  
 Stopcontact voor  
 automatische werkwijze: ..... 2000 W  
 Max. opgenomen totaalvermogen: ..... 3500 W  
 Containervolume: .....30 l  
 Gewicht: .....5,9 kg

## 5. Vóór inbedrijfstelling

### Waarschuwing!

Controleer of de gegevens vermeld op het kenplaatje overeenkomen met de gegevens van het stroomnet alvorens het gereedschap aan te sluiten.

Het toestel mag enkel op een veiligheidsstopcontact worden aangesloten!

### 5.1 Montage van het toestel

#### Montage van de kop van het toestel (fig. 6)

De kop (3) van het toestel is vastgemaakt aan de container (8) m.b.v. de sluihaak (7). Om de kop (3) van het toestel af te nemen sluihaken (7) openen en de kop (3) afnemen. Bij het heraanbren-

gen van de kop (3) van het toestel erop letten dat de sluihaken (7) correct vastklikken.

#### **Montage van de wielen (fig. 5)**

Breng de wielen aan zoals getoond in fig. 5.

#### **Montage van de greep (fig. 4)**

Monteer het handvat (1) m.b.v. een schroeven-draaier.

### **5.2 Montage van de filters**

#### **Aanwijzing!**

De nat-/droogzuiger nooit zonder filter gebruiken! Let er wel steeds op dat de filters goed vast zitten!

#### **Montage van de schuimstoffilter (fig. 7)**

Voor het natzuigen trekt u de bijgaande schuimstoffilter (16) over de filterkorf (fig. 2/4). De bij de levering reeds gemonteerde vouwfilter (15) is niet geschikt voor het natzuigen!

#### **Montage van de vouwfilter (fig. 8)**

Voor het droogzuigen schuift u de vouwfilter (15) over de filterkorf (fig. 2/4). De vouwfilter (15) is enkel geschikt voor het droogzuigen!

#### **Montage van de vuilopvangzak**

(niet bij de leveringsomvang begrepen)  
Voor het opzuigen van fijn droog vuil is het aan te raden bovendien de vuilopvangzak aan te brengen. Daardoor blijft de vouwfilter (15) langer vrij en het zuigvermogen blijft langer bewaard. Bovendien wordt het verwijderen van het stof vergemakkelijkt. Trek de vuilopvangzak over de aanzuigopening. De vuilopvangzak is enkel geschikt voor het droogzuigen.

### **5.3 Montage van de zuigslang (fig. 9-12)**

Verbind naargelang het toepassingsgeval de zuigslang (11) met de overeenkomstige aansluiting van de nat-/droogzuiger.

#### **Zuigen**

Sluit de zuigslang (11) aan op de aansluiting zuigslang (9).

#### **Blazen**

Sluit de zuigslang (11) aan op de blaasaansluiting (10).

Voor de verlenging van de zuigslang (11) kunt u één of meerdere elementen van de 2-delige zuigbuis (12) op de zuigslang (11) steken.

### **5.4 Zuigmondstukken**

#### **Combinatiezuigmond (13)**

De combinatiezuigmond (13) is geschikt voor het afzuigen van vaste stoffen en vloeistoffen op middelgrote tot grote oppervlakten.

## **6. Bediening**

### **6.1 AAN /UIT-schakelaar (fig. 2/2)**

schakelaar staat op 0: UIT

Schakelaar staat op I: normale werkwijze

schakelaar staat op AUTO: automatische werkwijze

### **6.2 Droogzuigen**

Gebruik voor het droogzuigen de vouwfilter (15). Bovendien kan een vuilopvangzak worden aangebracht. (Zie punt 5.2).

Let er wel steeds op dat de filters goed vast zitten!

### **6.3 Natzuigen**

Gebruik voor het natzuigen de schuimstoffilter (16) (zie punt 5.2).

Let er wel op dat de filter altijd goed vast zit!

### **Wateraflaatplug (fig. 1)**

Om de container (8) bij het natzuigen gemakkelijker te kunnen leegmaken is die voorzien van een wateraftapplug (19). Wateraftapplug (19) tegen de richting van de wijzers van de klok in opendraaien en vloeistof aflaten.

Bij het natzuigen gaat de veiligheidsvlotterklep (5) dicht zodra het maximale vulniveau op de bak is bereikt. Daarbij verandert het aanzuigeluid van het toestel, het wordt luider. Schakel dan het toestel uit en maak de bak leeg.

#### **Gevaar!**

De nat-/droogzuiger is niet geschikt voor het opzuigen van brandbare vloeistoffen! Gebruik voor het natzuigen enkel de bijgaande schuimstoffilter!

### **6.4 Automatische werkwijze**

Sluit de netkabel van uw elektrisch toestel aan op het stopcontact (6) dat ervoor is voorzien en verbindt de zuigslang (11) met de stofzuigaansluiting van uw elektrisch toestel. Let er wel op dat de gereedschappen goed vast zitten en luchtdicht verbonden zijn.

Breng de schakelaar (2) van de nat/droogzuiger naar de stand "AUTO" automatische werkwijze. Zodra u het elektrische gereedschap inschakelt wordt de nat-/droogzuiger dan automatisch ingeschakeld. Als u uw elektrisch gereedschap uitschakelt wordt de nat-/droogzuiger na een vooraf ingestelde vertraging automatisch uitgeschakeld.

#### 6.5 Blazen

Verbindt de zuigslang (11) met de blaasaansluiting (10) van de nat/droogzuiger.

## 7. Vervanging van de netaansluitleiding

#### Gevaar!

Als de netaansluitleiding van dit apparaat beschadigd wordt, dan moet hij door de fabrikant of diens klantendienst of door een gelijkwaardig gekwalificeerde persoon vervangen worden, om gevaren te vermijden.

## 8. Reiniging, onderhoud en bestellen van wisselstukken

#### Gevaar!

Trek vóór alle schoonmaakwerkzaamheden de netstekker uit het stopcontact.

#### 8.1 Reiniging

- Hou de veiligheidsinrichtingen, de ventilatiespleten en het motorhuis zo veel mogelijk vrij van stof en vuil.
- Het is aan te bevelen het toestel onmiddellijk na elk gebruik schoon te maken.

#### 8.2 Schoonmaken van de kop (3) van het toestel

Maak het toestel regelmatig met een vochtige doek en wat zachte zeep schoon. Gebruik geen reinigings- of oplosmiddelen; die zouden de kunststofdelen van het toestel kunnen aantasten.

#### 8.3 Schoonmaken van de container (8)

De container kan naargelang de vervuiling worden schoongemaakt met een vochtige doek en wat zachte zeep of onder stromend water.

## 8.4 Schoonmaken van de filter

#### Reiniging van de vouwfilter (15)

Reinig de vouwfilter (15) regelmatig door er voorzichtig tegen te kloppen en met een fijne vorstel of een stoffer schoon te maken.

#### Schoonmaken van de schuimstoffilter (16)

Maak de schuimstoffilter (16) met wat zachte zeep onder stromend water schoon en laat hem aan de lucht drogen.

#### 8.5 Onderhoud

Controleer regelmatig en telkens voor gebruik van het toestel of de filters van de nat-/droogzuiger goed vast zitten.

#### 8.6 Bestellen van wisselstukken:

Gelieve bij het bestellen van wisselstukken volgende gegevens te vermelden:

- Type van het toestel
- Artikelnummer van het toestel
- Ident-nummer van het toestel
- Wisselstuknummer van het benodigd stuk

Actuele prijzen en info vindt u terug onder [www.Einhell-Service.com](http://www.Einhell-Service.com)

## 9. Verwijdering en recyclage

Het toestel bevindt zich in een verpakking om transportschade te voorkomen. Deze verpakking is een grondstof en bijgevolg herbruikbaar of kan naar de grondstofkringloop worden teruggevoerd. Het toestel en zijn accessoires bestaan uit diverse materialen, zoals b.v. metaal en kunststof. Defecte toestellen horen niet thuis in het huisvuil. Om zich van het toestel naar behoren te ontdoen dient het naar een geschikte verzamelplaats te worden gebracht. Als u geen verzamelplaats kent gelieve u dan bij de gemeente te informeren.

## 10. Opbergen

Bewaar het toestel en de accessoires op een donkere, droge en vorstvrije plaats die voor kinderen ontoegankelijk is. De optimale opbergtemperatuur ligt tussen 5° C en 30° C. Bewaar het elektrische gereedschap in de originele verpakking.



Enkel voor EU-landen

Elektrisch gereedschap hoort niet bij het huisvuil thuis!

Volgens de Europese richtlijn 2012/19/EG op afgedankte elektrische en elektronische toestellen en omzetting in nationaal recht dienen afgedankte elektrische gereedschappen afzonderlijk te worden verzameld en milieuvriendelijk te worden gerecycleerd.

Recyclagealternatief i.p.v. het toestel terug te sturen:

De eigenaar van het elektrische toestel is alternatief verplicht, i.p.v. het toestel terug te sturen, mede te werken bij de behoorlijke recyclage in geval hij zich van het eigendom ontdoet. Het afgedankte toestel kan hiervoor ook bij een verzamelplaats worden afgegeven die voor een verwijdering als bedoeld in de wetgeving in zake recyclage en afvalverwerking zorgt. Hieronder vallen niet bij de afgedankte toestellen gevoegde accessoires en hulpmiddelen zonder elektrische componenten.

Nadruk of andere reproductie van documentatie en geleidepapieren van de producten, geheel of gedeeltelijk, enkel toegestaan mits uitdrukkelijke toestemming van Einhell Germany AG.

Technische wijzigingen voorbehouden

## Service-informatie

Wij werken in alle landen die in het garantiebewijs zijn genoemd, samen met competente servicepartners, wier contactgegevens u kunt afleiden uit het garantiebewijs. Deze staan voor alle diensten zoals reparatie, het verschaffen van wisselstukken of slijtdelen of voor de aankoop van verbruiksmaterialen te uwer beschikking.

U moet er rekening mee houden dat bij dit product de volgende delen onderhevig zijn aan een slijtage door gebruik of een natuurlijke slijtage, resp. dat de volgende delen nodig zijn als verbruiksmaterialen.

Categorie	Voorbeeld
Slijtstukken*	Combi-zuigmond, voegmondstuk, meubelzuigmond, adapter voor elektrisch materieel, etc.
Verbruiksmateriaal/verbruiksstukken*	Vouwfilter, schuimstoffilter, vuilopvangzak, extra filter etc.
Ontbrekende onderdelen	

\* niet verplicht bij de leveringsomvang begrepen!

Bij gebreken of defecten verzoeken wij u om de fout te melden op het internet onder [www.Einhell-Service.com](http://www.Einhell-Service.com). Gelieve te zorgen voor een nauwkeurige beschrijving van de fout en daarbij in elk geval de volgende vragen te beantwoorden:

- Heeft het toestel reeds eenmaal gewerkt of was het vanaf het begin defect?
- Is u iets opgevallen voordat het defect zich voordeed (symptoom vóór het defect)?
- Welke foutieve werkwijze vertoont het toestel volgens u (hoofdsymptoom)?  
Beschrijf deze foutieve werkwijze.

## Garantiebewijs

Geachte klant,  
onze producten worden onderworpen aan een strenge kwaliteitscontrole. Mocht dit apparaat echter ooit niet naar behoren functioneren, spijt dit ons ten zeerste en vragen u zich te wenden tot onze servicedienst onder het adres vermeld op dit garantiebewijs. Wij staan ook graag telefonisch tot uw dienst via het vermelde servicetelefoonnummer. Voor eisen in verband met het recht garantie geldt het volgende:

1. Deze garantievoorwaarden zijn uitsluitend gericht aan de gebruikers, d.w.z. natuurlijke personen die dit product niet in het kader van hun ambachtelijke noch van een andere zelfstandige activiteit willen gebruiken. Deze garantievoorwaarden regelen aanvullende garantieprestaties, die de hieronder genoemde fabrikant kopers van zijn nieuwe apparaten toezegt in aanvulling tot de wettelijke garantie. Uw wettelijke garantieclaims blijven onaangetast door deze garantie. Onze garantieprestatie is voor u gratis.
2. De garantieprestatie geldt uitsluitend voor gebreken aan een door u aangekocht nieuw apparaat van de hieronder genoemde fabrikant die aantoonbaar berusten op een materiaal- of productiefout, en is naar onze keuze beperkt tot het verhelpen van zulke gebreken aan het apparaat of de vervanging ervan.  
Wij wijzen erop dat onze apparaten overeenkomstig hun bestemming niet ontworpen zijn voor commercieel, ambachtelijk of industrieel gebruik. Van een garantiecontract is derhalve geen sprake, als het apparaat binnen de garantieperiode in commerciële, ambachtelijke of industriële bedrijven werd ingezet of aan een daarmee gelijk te stellen belasting werd blootgesteld.
3. Van onze garantie zijn uitgesloten:
  - Schade aan het apparaat als gevolg van niet-inachtneming van de montagehandleiding of op grond van ondeskundige installatie, als gevolg van niet-inachtneming van de gebruiksaanwijzing (zoals bijv. door aansluiting aan een verkeerde netspanning of stroomsoort) of niet-inachtneming van de onderhouds- en veiligheidsvoorschriften, door blootstelling van het apparaat aan abnormale omgevingsvoorwaarden of door nalatig onderhoud en verzorging.
  - Schade aan het apparaat als gevolg van misbruik of ondeskundige toepassingen (zoals bijv. overbelasting van het apparaat of de inzet van niet toegelaten gereedschappen of toebehoren), binnendringen van vreemde voorwerpen in het apparaat (zoals bijv. zand, stenen of stof, transportschade), gebruik van geweld of als gevolg van externe invloeden (zoals bijv. schade door vallen).
  - Schade aan het apparaat of aan delen van het apparaat die valt te herleiden tot slijtage als gevolg van gebruik, en als gevolg van normale of andere natuurlijke slijtage.
4. De garantieperiode bedraagt 24 maanden en gaat in op de datum van aankoop van het apparaat. Garantieclaims dienen voor het verloop van de garantieperiode binnen de twee weken na het vaststellen van het defect geldend te worden gemaakt. Het indienen van garantieclaims na verloop van de garantieperiode is uitgesloten. De herstelling of vervanging van het apparaat leidt niet tot een verlenging van de garantieperiode noch wordt door deze prestatie een nieuwe garantieperiode voor het apparaat of voor eventueel ingebouwde wisselstukken op gang gebracht. Dit geldt ook bij het ter plaatse uitvoeren van een serviceactiviteit.
5. Gelieve om een garantieclaim in te dienen het defecte apparaat aan te melden onder: [www.Einhell-Service.com](http://www.Einhell-Service.com). Houd het aankoopbewijs of een ander bewijs van uw aankoop van het nieuwe apparaat bij de hand. Apparaten die zonder bijhorende bewijzen of zonder typeplaatje worden teruggestuurd, worden op grond van de ontbrekende mogelijkheid om het apparaat toe te kennen uitgesloten van de garantieprestatie. Valt het defect van het apparaat binnen onze garantieprestatie, dan bezorgen wij u per omgaande een gerepareerd of nieuw apparaat terug.

Uiteraard staan wij ook tot u dienst om, mits betaling van de kosten, defecten van het apparaat te verhelpen die buiten de garantieomvang vallen. Te dien einde stuurt u het apparaat aan ons serviceadres op.

Voor slijtstukken, verbruiksmateriaal en ontbrekende onderdelen wordt verwezen naar de beperkingen van deze garantie conform de service-informatie van deze handleiding.

E



**Peligro!** - Leer el manual de instrucciones para reducir cualquier riesgo de sufrir daños

**Peligro!**

Al usar aparatos es preciso tener en cuenta una serie de medidas de seguridad para evitar lesiones o daños. Por este motivo, es preciso leer atentamente este manual de instrucciones/advertencias de seguridad. Guardar esta información cuidadosamente para poder consultarla en cualquier momento. En caso de entregar el aparato a terceras personas, será preciso entregarles, asimismo, el manual de instrucciones/advertencias de seguridad. No nos hacemos responsables de accidentes o daños provocados por no tener en cuenta este manual y las instrucciones de seguridad.

**1. Instrucciones de seguridad****Peligro!**

**Lea todas las instrucciones de seguridad e indicaciones.** El incumplimiento de dichas instrucciones e indicaciones puede provocar descargas, incendios y/o daños graves. **Guarde todas las instrucciones de seguridad e indicaciones para posibles consultas posteriores.**

- Atención: Es preciso leer detenidamente las instrucciones de uso antes del montaje y la puesta en servicio.
- Controlar si la tensión de red coincide con la indicada en la placa de identificación.
- Desenchufar el aparato si: no se está utilizando, antes de abrirlo, así como antes de la limpieza y del mantenimiento.
- No limpiar nunca el aparato con disolventes.
- No tirar del cable para desenchufar el aparato.
- No dejar nunca el aparato sin vigilancia cuando esté en funcionamiento.
- Mantenerlo fuera del alcance de los niños.
- Asegurarse de no dañar el cable, evitar pasar por encima del mismo, aplastarlo, tirar de él, etc.
- El aparato no se utilizará si el cable de conexión a red no se encuentra en perfecto estado.
- Al cambiar el cable de conexión a red se debe utilizar uno que coincida con los modelos indicados por el fabricante. Cable de conexión a red: H 05 VV - F 3 x 1,5 mm<sup>2</sup>.
- No aspirar bajo ningún concepto: cerillas encendidas, cenizas no apagadas, colillas incandescentes, materiales, vapores o líquidos inflamables, corrosivos o explosivos.

- Este aparato no es indicado para aspirar polvos nocivos para la salud.
- Guardar el aparato en un recinto seco.
- No poner en funcionamiento un aparato que presente daños.
- Sólo el servicio de asistencia autorizado podrá efectuar reparaciones en el aparato.
- Utilizar el aparato exclusivamente para los fines para los que ha sido diseñado.
- Prestar especial atención durante la limpieza de escaleras.
- Utilizar exclusivamente piezas de repuesto y accesorios originales.

Este aparato no ha sido concebido para ser utilizado por personas (incluyendo niños) cuyas capacidades estén limitadas física, sensorial o psíquicamente, o que no dispongan de la experiencia y/o los conocimientos necesarios. Las personas aptas deberán recibir formación o instrucciones necesarias sobre el funcionamiento del aparato por parte de una persona responsable para su seguridad. Vigilar a los niños para asegurarse de que no jueguen con el aparato.

**2. Descripción del aparato y volumen de entrega****2.1 Descripción del aparato (fig. 1-3)**

1. Empuñadura
2. Interruptor automático/ON/OFF
3. Cabezal del aparato
4. Recipiente de filtraje
5. Válvula de flotador de seguridad
6. Toma de corriente automática para herramienta eléctrica
7. Gancho de cierre
8. Recipiente
9. Conexión de la manguera de aspiración
10. Conexión de soplado
11. Manguera de aspiración flexible
12. Tubo de aspiración de 2 piezas
13. Boquilla multiuso
14. Ruedecillas
15. Filtro plegado
16. Filtro de espuma
17. Ganchos para enrollar cable
18. Ruedas
19. Tornillo para la purga de agua
20. Pieza intermedia
21. Tornillos de fijación en la empuñadura
22. Soporte para accesorios
23. Boquilla esquinera



## 2.2 Volumen de entrega

Sirviéndose de la descripción del volumen de entrega, comprobar que el artículo esté completo. Si faltase alguna pieza, dirigirse a nuestro Service Center o a la tienda especializada más cercana en un plazo máximo de 5 días laborales tras la compra del artículo presentando un recibo de compra válido. A este respecto, observar la tabla de garantía de las condiciones de garantía que se encuentran al final del manual.

- Abrir el embalaje y extraer cuidadosamente el aparato.
- Retirar el material de embalaje, así como los dispositivos de seguridad del embalaje y para el transporte (si existen).
- Comprobar que el volumen de entrega esté completo.
- Comprobar que el aparato y los accesorios no presenten daños ocasionados durante el transporte.
- Si es posible, almacenar el embalaje hasta que transcurra el periodo de garantía.

### Peligro!

**¡El aparato y el material de embalaje no son un juguete! ¡No permitir que los niños jueguen con bolsas de plástico, láminas y piezas pequeñas! ¡Riesgo de ingestión y asfixia!**

- Empuñadura
- Manguera de aspiración
- Tubo de aspiración de 2 piezas
- Boquilla multiuso
- 2 ruedecillas
- Filtro plegado con tapa
- Filtro de espuma
- 2 ruedas
- Pieza intermedia
- Tornillo de fijación para empuñadura (2 uds.)
- Boquilla esquinera
- Manual de instrucciones original

El aparato está equipado con una cadena (z) en la base del recipiente. Sirve para evitar la carga estática durante la utilización.

## 3. Uso adecuado

El aspirador en seco y húmedo ha sido concebido para aspirar materiales sólidos y líquidos utilizando el filtro correspondiente. El aparato no es indicado para aspirar materiales inflamables, explosivos ni perjudiciales para la salud.

La máquina sólo debe emplearse para aquellos casos para los que se ha destinado su uso. Cualquier otro uso no será adecuado. En caso de uso inadecuado, el fabricante no se hace responsable de daños o lesiones de cualquier tipo; el responsable es el usuario u operario de la máquina.

Es preciso tener en consideración que nuestro aparato no está indicado para un uso comercial, industrial o en taller. No asumiremos ningún tipo de garantía cuando se utilice el aparato en zonas industriales, comerciales o talleres, así como actividades similares.

## 4. Características técnicas

Tensión de red ..... 220-240 V ~ 50/60 Hz  
 Consumo de energía: ..... 1500 W  
 Consumo máx.  
 toma de corriente automática: ..... 2000 W  
 Consumo máx. total: ..... 3500 W  
 Volumen recipiente: ..... 30 l  
 Peso: ..... 5,9 kg

## 5. Antes de la puesta en marcha

### Aviso!

Antes de conectar la máquina, asegurarse de que los datos de la placa de identificación coincidan con los datos de la red eléctrica.

¡Conectar el aparato solo a un enchufe con puesta a tierra!

### 5.1 Montaje del aparato

#### Montaje del cabezal del aparato (fig. 6)

El cabezal del aparato (3) está sujeto al recipiente (8) por medio de ganchos de cierre (7). Para sacar el cabezal (3), abrir los ganchos de cierre (7) y extraer el cabezal (3). Al montar el cabezal (3) asegurarse de que los ganchos de cierre (7) se enclaven bien.

#### Montaje de las ruedas (fig. 5)

Montar las ruedas según se indica en la figura 5.

#### Montaje de la empuñadura (fig. 4)

Montar la empuñadura (1) utilizando un destornillador.

## 5.2 Montaje del filtro

### Advertencia!

¡No utilizar nunca el aspirador en seco y húmedo sin filtro!

¡Asegurarse de que los filtros estén siempre bien colocados!

### Montaje del filtro de espuma (fig. 7)

Para aspirar en húmedo colocar el filtro de espuma (16) sobre el recipiente de filtraje (fig. 2/4). ¡El filtro plegado (15) ya instalado no es adecuado para la aspiración en húmedo!

### Montaje del filtro plegado (fig. 8)

Para aspirar en seco colocar el filtro plegado (15) en el recipiente de filtraje (fig. 2/4). ¡El filtro plegado (15) está indicado únicamente para la aspiración en seco!

### Montaje de la bolsa de recogida

(no se incluye en el volumen de entrega)

Para aspirar suciedad fina y seca recomendamos montar adicionalmente la bolsa de recogida. De esta forma el filtro plegado (15) permanecerá limpio durante más tiempo, prolongando así la potencia de aspiración. Asimismo se facilita la eliminación del polvo. Colocar la bolsa de recogida sobre la perforación de aspiración. La bolsa de recogida está indicada únicamente para la aspiración en seco.

## 5.3 Montaje de la manguera de aspiración (fig. 9-12)

Dependiendo del tipo de uso, conectar la manguera de aspiración (11) a la conexión correspondiente del aspirador en seco y húmedo.

### Aspirar

Conectar la manguera de aspiración (11) a la conexión de la manguera (9)

### Soplar

Conectar la manguera de aspiración (11) a la conexión de soplado (10)

Para prolongar la manguera de aspiración (11) se pueden encajar uno o varios elementos del tubo de aspiración de 2 piezas (12) en la manguera (11).

## 5.4 Boquillas aspiradoras

### Boquilla multiuso (13)

La boquilla multiuso (13) es indicada para aspirar materiales sólidos y líquidos en superficies medianas a grandes.

## 6. Manejo

### 6.1 Interruptor ON/OFF (fig. 2/2)

Posición 0: Off

Posición I: Modo normal

### 6.2 Aspiración en seco

Para aspirar en seco utilizar un filtro plegado (15). Adicionalmente se puede montar una bolsa de recogida. (Véase punto 5.2). ¡Asegurarse de que los filtros estén siempre bien colocados!

### 6.3 Aspiración en húmedo

Para aspirar en húmedo utilizar el filtro de espuma (16) (véase punto 5.2).

¡Asegurarse de que el filtro esté siempre bien colocado!

### Tornillo para la purga de agua (fig. 1)

El recipiente (8) está provisto de un tornillo para la purga de agua (19) con el fin de facilitar su vaciado en caso de aspirar en húmedo. Abrir el tornillo para la purga de agua (19) girándolo hacia la izquierda y dejar que salga el líquido.

En la aspiración en húmedo, la válvula de flotador de seguridad (5) se cierra una vez alcanzado el nivel de llenado máximo en el recipiente. En tal caso, el ruido de aspiración del aparato aumenta. Apagar el aparato y vaciar el recipiente.

### Peligro!

El aspirador en seco y húmedo no ha sido concebido para aspirar líquidos inflamables. ¡Para aspirar en húmedo, utilizar sólo el filtro de espuma suministrado!

### 6.4 Modo automático

Conectar el cable de red de la herramienta a la toma de corriente automática (6) y conectar la manguera de aspiración (11) a la conexión de aspiración de la herramienta. Asegurarse de que las conexiones queden bien herméticas.

Poner el interruptor (2) del aspirador en seco y húmedo en la posición „AUTO“, modo automático. Tan pronto como haya conectado la herramienta se conecta el aspirador en seco y húmedo. Al desconectar la herramienta se desconectará el aspirador, haciéndolo con el retardo que se haya ajustado previamente.

### 6.5 Soplar

Conectar la manguera de aspiración (11) al empalme de soplado (10) del aspirador en seco y húmedo.

## 7. Cambio del cable de conexión a la red eléctrica

### Peligro!

Cuando el cable de conexión a la red de este aparato esté dañado, deberá ser sustituido por el fabricante o su servicio de asistencia técnica o por una persona cualificada para ello, evitando así cualquier peligro.

## 8. Mantenimiento, limpieza y pedido de piezas de repuesto

### Peligro!

Desenchufar el aparato siempre antes de realizar cualquier trabajo de limpieza.

### 8.1 Limpieza

- Evitar al máximo posible que la suciedad y el polvo se acumulen en los dispositivos de seguridad, las rendijas de ventilación y la carcasa del motor.
- Se recomienda limpiar el aparato tras cada uso.

### 8.2 Limpieza del cabezal del aparato (3)

Limpiar el aparato de forma periódica con un paño húmedo y un poco de jabón blando. No utilizar productos de limpieza o disolventes; ya que podrían deteriorar las piezas de plástico del aparato.

### 8.3 Limpieza del recipiente (8)

Dependiendo del nivel de suciedad, el recipiente se puede limpiar con un paño húmedo, un poco de jabón blando y agua abundante.

### 8.4 Limpieza del filtro

#### Limpieza del filtro plegado (15)

Limpiar regularmente el filtro plegado (15) sacudiéndolo con cuidado y limpiándolo con un cepillo blando o una escobilla.

#### Limpieza del filtro de espuma (16)

Limpiar el filtro de espuma (16) con un poco de jabón blando y con abundante agua y dejar que se seque al aire.

### 8.5 Mantenimiento

Controlar regularmente el filtro del aspirador en seco y húmedo y asegurarse siempre de que esté bien sujeto.

### 8.6 Pedido de piezas de repuesto:

A la hora de pasar pedido de piezas de repuesto, es preciso indicar los siguientes datos:

- Tipo de aparato
- Número de artículo del aparato
- Número de identificación del aparato
- Número de la pieza de repuesto requerida

Los precios y la información actual se hallan en [www.Einhell-Service.com](http://www.Einhell-Service.com)

## 9. Eliminación y reciclaje

El aparato está protegido por un embalaje para evitar daños producidos por el transporte. Este embalaje es materia prima y, por eso, se puede volver a utilizar o llevar a un punto de reciclaje. El aparato y sus accesorios están compuestos de diversos materiales, como, p. ej., metal y plástico. Los aparatos defectuosos no deben tirarse a la basura doméstica. Para su eliminación adecuada, el aparato debe entregarse a una entidad recolectora prevista para ello. En caso de no conocer ninguna, será preciso informarse en el organismo responsable del municipio.

## 10. Almacenamiento

Guardar el aparato y sus accesorios en un lugar oscuro, seco, protegido de las heladas e inaccesible para los niños. La temperatura de almacenamiento óptima se encuentra entre los 5 y 30°C. Guardar la herramienta eléctrica en su embalaje original.



Sólo para países miembros de la UE

No tirar herramientas eléctricas en la basura casera.

Según la directiva europea 2012/19/CE sobre aparatos usados electrónicos y eléctricos y su aplicación en el derecho nacional, dichos aparatos deberán recojerse por separado y eliminarse de modo ecológico para facilitar su posterior reciclaje.

Alternativa de reciclaje en caso de devolución:

El propietario del aparato eléctrico, en caso de no optar por su devolución, está obligado a reciclar adecuadamente dicho aparato eléctrico. Para ello, también se puede entregar el aparato usado a un centro de reciclaje que trate la eliminación de residuos respetando la legislación nacional sobre residuos y su reciclaje. Esto no afecta a los medios auxiliares ni a los accesorios sin componentes eléctricos que acompañan a los aparatos usados.

Sólo está permitido copiar la documentación y documentos anexos del producto, o extractos de los mismos, con autorización expresa de Einhell Germany AG.

Nos reservamos el derecho a realizar modificaciones técnicas

## Información de servicio

En todos los países mencionados en el certificado de garantía disponemos de distribuidores competentes cuyos datos de contacto podrán consultar en dicho certificado. Dichos distribuidores están a su disposición para cualquier asunto relacionado con el servicio como reparación, suministro de piezas de repuesto y desgaste, o con respecto a los materiales de consumo.

Es preciso tener en cuenta, que las siguientes piezas de este producto se someten a desgaste natural o provocado por el uso o que se necesitan las siguientes piezas como materiales de consumo.

Categoría	Ejemplo
Piezas de desgaste*	Boquilla multiuso, boquilla esquinera, boquilla cepillo, adaptador de herramienta eléctrica, etc.
Material de consumo/Piezas de consumo*	Filtro plegado, filtro de espuma, bolsa de recogida, filtro adicional, etc.
Falta de piezas	

\*¡no tiene por qué estar incluido en el volumen de entrega!

En caso de deficiencia o fallo, rogamos que lo registre en la página web [www.Einhell-Service.com](http://www.Einhell-Service.com). Describa exactamente el fallo y responda siempre a las siguientes preguntas:

- ¿Ha funcionado el aparato en algún momento o estaba defectuoso desde el principio?
- ¿Le ha llamado algo la atención antes de surgir el fallo (indicio antes del fallo)?
- ¿Qué fallo de funcionamiento le parece que presenta el aparato (indicio principal)?  
Describa ese fallo en el funcionamiento.

## Certificado de garantía

Estimado cliente:

Nuestros productos están sometidos a un estricto control de calidad. No obstante, lamentaríamos que este aparato dejara de funcionar correctamente, en tal caso, le rogamos que se dirija a nuestro servicio de atención al cliente en la dirección indicada en la parte inferior de la presente tarjeta de garantía. Con mucho gusto le atenderemos también telefónicamente en el número de servicio indicado a continuación. Para hacer válido el derecho de garantía, proceda de la siguiente forma:

1. Estas condiciones de garantía van dirigidas exclusivamente a los consumidores, es decir, personas naturales que no desean emplear este producto en el marco de su actividad comercial ni autónoma. Estas condiciones de garantía regulan prestaciones adicionales de garantía que el fabricante abajo mencionado se compromete a otorgar, de manera adicional a la garantía legal, a los compradores de sus nuevos aparatos. Las prestaciones de garantía que le corresponden conforme a ley no se ven afectadas por la presente. Nuestra prestación de garantía es gratuita para usted.
2. La garantía se extiende exclusivamente a defectos en un aparato nuevo adquirido por usted del fabricante abajo mencionado, ocasionados por fallos de material o de producción, y está limitada, según nuestra elección, a la reparación de los defectos o al cambio del aparato.  
Es preciso tener en consideración que nuestro aparato no está indicado para un uso comercial, industrial o en taller. Por lo tanto, no procederá un contrato de garantía cuando se utilice el aparato dentro del periodo de garantía en zonas industriales, comerciales o talleres, así como actividades similares.
3. Nuestra garantía no cubre:
  - Daños en el aparato ocasionados por la no observancia de las instrucciones de montaje o por una instalación no profesional, no observancia de las instrucciones de uso (como, p. ej., conexión a una tensión de red o corriente no indicada) o la no observancia de las disposiciones de mantenimiento y seguridad o por la exposición del aparato a condiciones anormales del entorno o por la falta de cuidado o mantenimiento.
  - Daños en el aparato ocasionados por aplicaciones impropias o indebidas (como, p. ej., sobrecarga del aparato o uso de herramientas o accesorios no homologados), introducción de cuerpos extraños en el aparato (como, p. ej., arena, piedras o polvo, daños producidos por el transporte), uso violento o influencias externa (como, p. ej., daños por caídas).
  - Daños en el aparato o en piezas del aparato provocados por el desgaste natural, habitual o producido por el uso.
4. El periodo de garantía es de 24 meses y comienza en la fecha de la compra del aparato. El derecho de garantía debe hacerse válido, antes de finalizado el plazo de garantía, dentro de un periodo de dos semanas una vez detectado el defecto. El derecho de garantía vence una vez transcurrido el plazo de garantía. La reparación o cambio del aparato no conllevará ni una prolongación del plazo de garantía ni un nuevo plazo de garantía ni para el aparato ni para las piezas de repuesto montadas. Esto también se aplica en el caso de un servicio in situ.
5. Para hacer efectivo su derecho a garantía, registre su aparato defectuoso en: [www.Einhell-Service.com](http://www.Einhell-Service.com). Tenga a mano el recibo de compra o cualquier otro comprobante que acredite la compra del aparato nuevo. La garantía no cubre aquellos aparatos que se envíen sin el comprobante pertinente o sin la placa de identificación puesto que resulta difícil clasificarlos del modo correspondiente. Si nuestra prestación de garantía incluye el defecto aparecido en el aparato, recibirá de inmediato un aparato reparado o nuevo de vuelta.

Naturalmente, también solucionaremos los defectos del aparato que no se encuentren comprendidos o ya no se encuentren comprendidos en la garantía, en este caso contra reembolso de los costes. Para ello, envíe el aparato a nuestra dirección de servicio técnico.

Para piezas de desgaste, de repuesto y falta de piezas nos remitimos a las limitaciones de esta garantía conforme a la información de servicio de este manual de instrucciones.



- D** Konformitätserklärung: Wir erklären Konformität gemäß EU-Richtlinie und Normen für Artikel
- GB** Declaration of conformity: We declare conformity in accordance with the EU directive and standards for article
- F** Déclaration de conformité : Nous déclarons la conformité conformément aux directives et normes UE pour l'article
- I** Dichiarazione di conformità: dichiariamo la conformità secondo la direttiva UE e le norme per l'articolo
- DK** Overensstemmelseserklæring: Vi atterer overensstemmelse iht. EU-direktiv samt standarder for artikel
- S** Försäkran om överensstämmelse: Vi förklarar följande överensstämmelse enl. EU-direktiv och standarder för artikeln
- CZ** Prohlášení o shodě: Prohlašujeme shodu podle směrnice EU a norem pro výrobek
- SK** Vyhlásenie o zhode: Vyhlasujeme zhodu podľa smernice EÚ a noriem pre výrobok
- NL** Conformiteitsverklaring: wij verklaren conformiteit conform EU-richtlijn en normen voor artikel
- E** Declaración de conformidad: declaramos la conformidad a tenor de la directiva y normas de la UE para el artículo
- FIN** Standardinmukaisuus todistus: Me vakuutamme, että EU-direktiivin ja standardien vaatimukset täyttyvät tuotteelle
- SLO** IZJAVA O SKLADNOSTI potrjuje sledečo skladnost s smernico EU in standardi za izdelek
- H** Konformitási nyilatkozat: Az EU-irányvonal és normák szerinti konformitást jelentjük ki a cikkhez
- RO** Declarație de conformitate: Declaram conformitate conform directivei și normelor UE pentru articolul
- GR** Δήλωση συμμόρφωσης: Δηλώνουμε συμμόρφωση σύμφωνα με Οδηγία Εε και πρότυπα για τα προϊόντα
- P** Declaração de conformidade: Declaramos a conformidade de acordo com a diretiva CE e normas para o artigo
- HR** IZJAVA O SUKLADNOSTI potvrđuje sljedeću usklađenost prema smjernicama EU i normama za artikl
- BIH** IZJAVA O SUKLADNOSTI potvrđuje sljedeću usklađenost prema smjernicama EU i normama za artikl
- RS** DEKLARACIJA O USUGLAŠENOST potvrđuje sledeću usklađenost prema smernicama EZ i normama za artikl
- TR** Uygunluk Deklarasyonu: AB direktifi ve ürün standartları uyarınca uygunluğunu beyan ederiz
- RUS** Заявление о соответствии товара: Настоящим удостоверяется, что следующие продукты соответствуют директивам и нормам ЕС
- EE** Vastavusdeklaratsioon: Tõendame toote vastavust EL direktiivile ja standarditele
- LV** Atbilstības deklarācija: Mēs apliecinām atbilstību ES direktīvai un standartiem tālāk minētajām precēm
- LT** Atitikties deklaracija: deklaruojame, kad gaminy's atitinka ES direktyvą ir standartus
- PL** Deklaracja Zgodności - deklarujemy zgodność wymienionego poniziej artykułu z następującymi normami na podstawie dyrektywy EU
- BG** Декларация за съответствие: Ние декларираме съответствие на Директивите и нормите (ЕС) за изделия
- UKR** Декларація відповідності: ми заявляємо про відповідність згідно з Директивою ЄС та стандартами стосовно артикула
- MK** Izjava za soobraznost: Izjavuваме soobraznost so regulativata i so normite na EV za artikli
- N** Samsvarserklæring: Vi erklærer samsvar i henhold til EU-direktiv og standarder for artikkel
- IS** Samræmisýfirlýsing: Við útskurdum samræmi við EU-reglugerð og stöðlum fyrir vörutegund

### Nass-Trockensauger \* TC-VC 1930 SA KIT (Einhell)

- |   |  |
|---|--|
| <input type="checkbox"/> 2014/29/EU                         | <input type="checkbox"/> 2006/42/EC  |
| <input checked="" type="checkbox"/> 2005/32/EC_2009/125/EC  | <input type="checkbox"/> Annex IV<br>Notified Body:<br>Reg. No.:   |
| <input type="checkbox"/> (EU)2015/1188                      | <input type="checkbox"/> 2000/14/EC_2005/88/EC   |
| <input checked="" type="checkbox"/> 2014/35/EU              | <input type="checkbox"/> Annex V   |
| <input type="checkbox"/> 2006/28/EC                         | <input type="checkbox"/> Annex VI<br>Noise: measured $L_{WA}$ = dB (A); guaranteed $L_{WA}$ = dB (A)<br>P = kW; L/Q = cm<br>Notified Body: |
| <input checked="" type="checkbox"/> 2014/30/EU              | <input type="checkbox"/> 2012/46/EU_(EU)2016/1628<br>Emission No.:   |
| <input type="checkbox"/> 2014/32/EU                         |  |
| <input type="checkbox"/> 2014/53/EU                         |  |
| <input type="checkbox"/> 2014/68/EU                         |  |
| <input type="checkbox"/> (EU)2016/426<br>Notified Body:     |  |
| <input type="checkbox"/> (EU)2016/425                       |  |
| <input checked="" type="checkbox"/> 2011/65/EU_(EU)2015/863 |  |

Standard references: EN 60335-1; EN 60335-2-2; EN 62233;  
EN 55014-1; EN 55014-2; EN 61000-3-2; EN 61000-3-3

Einhell Germany AG · Wiesenweg 22 · D-94405 Landau/Isar

Landau/Isar, den 25.01.2021

Andreas Weichselgartner/General-Manager

Jeff Dong/Product-Management

First CE: 15  
Art.-No.: 23.422.30 I.-No.: 21010  
Subject to change without notice

Archive-File/Record: NAPR025022  
Documents registrar: Markus Jehl  
Wiesenweg 22, D-94405 Landau/Isar

\* GB Wet and dry vacuum cleaner · F Aspirateur eau et poussière · I Aspiratutto · DK/N Våd-tørsuger · S Våt- och torrsgugare · CZ Vysavač pro vysávání zamokra i zasuša · SK Mokro-suchý vysávač · NL Nat-droogzuiger · E Aspirador en seco y húmedo · FIN Märkä-kuivaimuri · SLO Sesalniki za mokro in suho sesanje · H Nedves- szárazszívó · RO Aspirator umed-uscat · GR Ηλεκτρική μηχανή στεγνού και υγρού καθαρισμού · P Aspirador universal · HR/BH Viskavač za mokro/sušo čišćenje · RS Ustisac za mokrosuvo čišćenje · PL Odkurzacz na sucho i na mokro · TR Islak kuru elektrik süpürgesi · RUС Пылесос для влажной и сухой очистки · EE Vee- ja tolmimeija · LV Putekļu sūcējs mitrai un sausai tīrīšanai · LT Šlapiojo ir sausojo valymo siurblys · BG Прахосмукачка за мокро и сухо почистване · UKR Пилосос для вологого і сухого прибирання · MK Aparat za suvo i vlažno smučenje · NO Torr-/våtsuger · IS Blaut-/þurrkúguga



A series of 20 horizontal lines for writing, starting from the line where the pencil is positioned and extending down the page.





A series of horizontal lines for writing, starting from the top right and extending down to the bottom of the page.



EH 02/2021 (01)

