

**ALPHA-
TOOLS®**

- Ⓓ **Gebrauchsanweisung**
Elektro-Schwingschleifer
- ⒼⒷ **Operating Instructions**
Electric vibrating grinder
- Ⓕ **Mode d'emploi**
Ponceuse vibrante électrique
- Ⓔ **Instrucciones de servicio**
Lijadora vibratoria
- Ⓘ **Bruksanvisning**
Elektrisk vibrationsslipmaskin
- ⒹⓀ **Brugsanvisning**
El-rystepudser
- ⒻⒿ **Käyttöohje**
Sähkölaahintahiomakone
- ⒻⓇ **Upute za uporabu**
Elektricna vibraciona brusilica
- Ⓕ **Használati utasítás**
Elektromos - szuperfiniselő
- ⒸⓏ **Návod k použití**
Elektrická vibrační bruska
- ⒶⓁⒺ **Navodilo za uporabo**
Električni vibracijski brusilnik
- ⒹⓇ **Kullanma kılavuzu**
Elektrikli zımpara makinesi



Art.-Nr.: 44.604.33

I.-Nr.: 01013


ASS 135

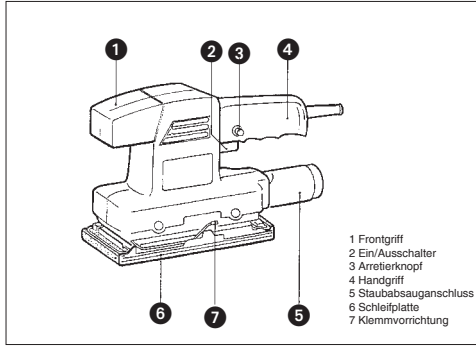
D

VERWENDUNG

Der Schwingschleifer ist zum Schleifen von Holz, Metall, Kunststoff und ähnlichen Werkstoffen unter Verwendung des entsprechenden Schleifblatts bestimmt.

Technische Daten

Spannung	230 Volt
Leistungsaufnahme	135 Watt
Schleiffläche	187 x 90
Schleifpapiergröße	240 x 90
Schwingungen pro Minute	10.000
Vibration a_w	4,8 m/s ²
Schalleistungspegel	89,6 dB(A)
Schalldruckpegel	76,6 dB(A)
Gewicht	1,8 Kg
Schutzisoliert	II / 

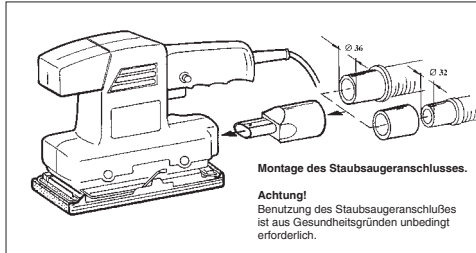


Lieferumfang

ASS 135,
Staubsaugeranschluss,
Gebrauchsanweisung.

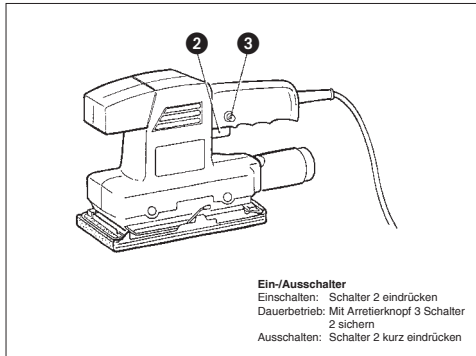
Allgemeine Sicherheitshinweise

- Bei allen Arbeiten (Reinigung der Maschine, Schleifpapierwechsel u.ä.) an der Maschine, vorher den Netzstecker ziehen!
- Ziehen Sie das Netzkabel immer am Stecker aus der Steckdose.
- Benutzen Sie zum Schutze Ihrer Gesundheit bei Schleifarbeiten eine Staubmaske sowie eine Schutzbrille!
- Der Arbeitsplatz soll sauber und gut beleuchtet sein.
- Achten Sie darauf, daß das zu bearbeitende Werkstück ausreichend gegen Wegrutschen gesichert ist.
- Halten Sie Kinder fern.
- Halten Sie Ihre Maschine im eigenen Interesse stets sauber und kontrollieren Sie nach der Schleifarbeit die Maschine auf Beschädigungen.
- Vergewissern Sie sich, daß der Schalter beim Anschluß ausgeschaltet ist.
- Sorgen Sie für sicheren Stand vor allem auf Leitern und Gerüsten.
- Sollten Sie Beschädigungen feststellen, können Sie anhand der Explosionszeichnung sowie der Teileliste genau definieren und bei unserem Kundenservice anfordern.

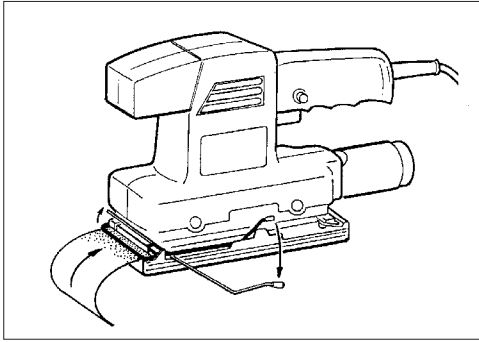


Montage des Staubsaugeranschlusses.

Achtung!
Benutzung des Staubsaugeranschlusses ist aus Gesundheitsgründen unbedingt erforderlich.



Ein-/Ausschalter
Einschalten: Schalter 2 eindrücken
Dauerbetrieb: Mit Arretierknopf 3 Schalter 2 sichern
Ausschalten: Schalter 2 kurz eindrücken



Achtung!
Tragen Sie Schutzbrille und Staubmaske.

Luftschlitze auch am Schwingschleifer immer sauber und offen halten.

Die Schwingungen wurden nach ISO 5349 ermittelt.

Sonderzubehör

Schleifpapier

Körnung	Verpackungseinheit	Art.-Nr.
40 grob	10	44.602.00
60 mittel	10	44.602.01
100 fein	10	44.602.02

Um den Schwingschleifer optimal ausnutzen zu können, benutzen Sie immer das Original-Sonderzubehör; dies ist in jedem Fachhandel erhältlich.

Schleifpapierbefestigung

- Netzstecker ziehen.
- Schleifpapier in geöffnete Klemmvorrichtung einlegen und schließen.
- Straff über die Schwingplatte legen und abermals klemmen.
- Achten Sie darauf, daß die Lochungen mit der Schwingplatte übereinstimmen.

Wartung

- Halten Sie Ihren Schwingschleifer immer sauber.
- Benutzen Sie zum Reinigen des Kunststoffes keine ätzenden Mittel.
- Halten Sie die Absauglöcher in der Schwingplatte sauber.
- Achten Sie darauf, daß keine Flüssigkeiten in das Gerät gelangen.



Augenschutz tragen!



Bei Staubentwicklung Atemschutzmaske tragen!

GB

Please read these operating instructions carefully with particular attention to the safety notes. Always store these operating instructions together with the vibrating grinder.

Technical data

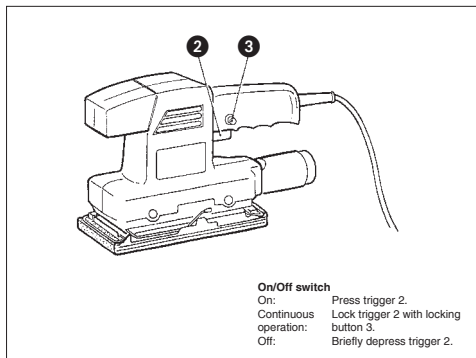
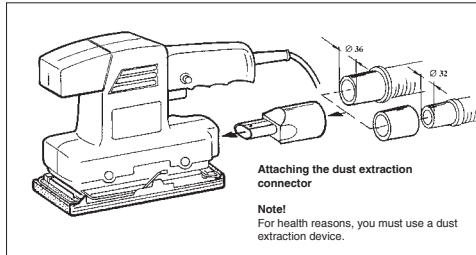
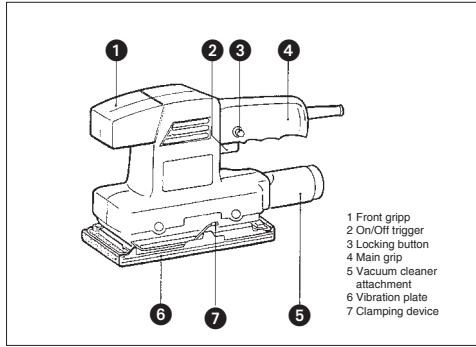
Voltage	230 Volts
Power consumption	135 Watts
Grinding surface area	187 x 90 mm
Sandpaper size	240 x 90 mm
Vibrations per minute	10,000
Sound pressure level	LPA 76,6 dB(A)
Sound power level	LWA 89,6 dB(A)
Vibration a_w	4,8 m/s ²
Weight	1,8 kg
Totally insulated	II /

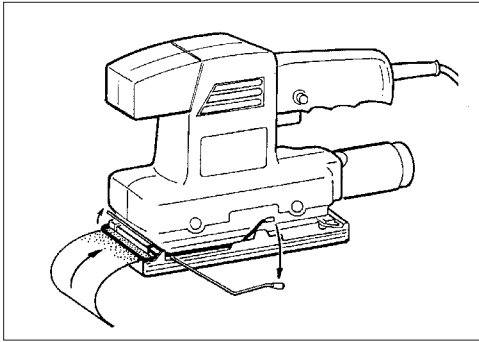
Included in delivery

ASS 135,
Dust extraction connector
Operating instructions,

General safety notes

- Always remove the plug from the power supply socket before carrying out any maintenance or repair work such as cleaning the sander or changing the sandpaper!
- Always disconnect the machine by removing the plug from the socket, not by pulling on the mains cable.
- Always wear safety goggles and dust mask when working.
- Keep the workplace clean and well illuminated.
- Ensure that the workpiece is sufficiently secured so that you are able to work safely and effectively.
- Keep children away from the machine.
- Always keep your machine clean, and check for possible defects of damage after every job.
- Always ensure that the switch is switched off before you insert the plug into the power supply socket.
- Ensure that any platforms you are working on are sturdy and stable.
- If the machine is damaged, use the exploded diagram and the spare parts list to determine the precise cause of the damage, and order any necessary parts from Customer Service.
- The pad sander is not designed for wet sanding.





Note!
Always wear safety goggles and a dust mask.

Always keep the dust extraction holes in the vibrating plate free of dirt or other obstructions.

Vibration measured according ISO 5349.

Special accessories

Sandpaper

Grain	Packed in units of	Art. no.
40, coarse	10	44.602.00
60, medium	10	44.602.01
100, fine	10	44.602.02

In order to take full advantage of your vibrating grinder, always use original special accessories, available at all hardware shops.

Attaching sandpaper

- Remove the plug from the mains supply.
- Insert the end of the sandpaper and close the clamping mechanism.
- Draw the sandpaper tigh over the vibrating plate and clamp the other end.
- Ensure that the holes match with the vibrating plate.

Maintenance

- Always keep your vibrating grinder clean.
- Do not use caustic cleaning agents to clean the plastic housing.
- Check the carbon brushes is an excessive amount of sparks is generated when working.
- Always keep the dust extraction holes in the vibrating plate free of dirt or other obstructions.
- Water must never come into contact with the machine.

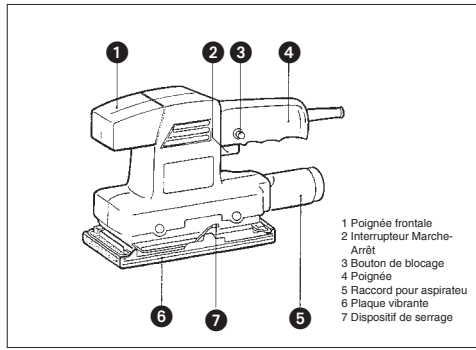


F

Lisez attentivement le mode d'emploi en prêtant une attention particulière aux consignes de sécurité. Conservez le mode d'emploi avec la ponceuse vibrante.

Caractéristiques techniques

Alimentation	230 Volts
Consommation	135 Watts
Surface de ponçage	187 x 90
Dimensions du papier à poncer	240 x 90
Vibrations par minute	10.000
Niveau de pression acoustique:	LPA 76,6 dB (A)
Niveau de puissance acoustique:	LWA 89,6 dB (A)
Vibration a_w	4,8 m/s ²
Poids	1,8 Kg
A double isolation	II / II



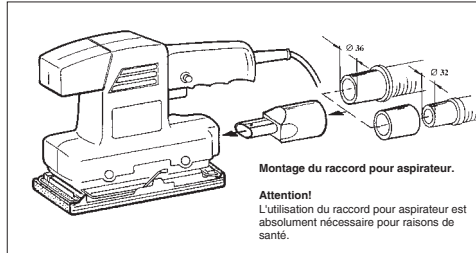
- 1 Poignée frontale
- 2 Interrupteur Marche-Arrêt
- 3 Bouton de blocage
- 4 Poignée
- 5 Raccord pour aspirateur
- 6 Plaque vibrante
- 7 Dispositif de serrage

Contenu de la livraison

ASS 135,
Raccord pour aspirateur
Mode d'emploi,

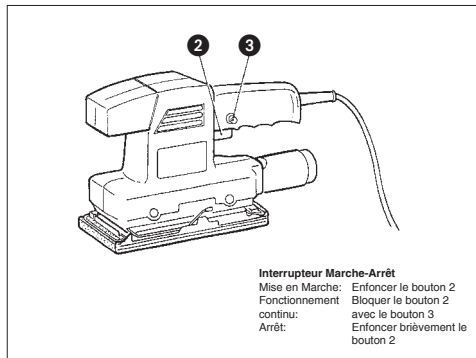
Consignes générales de sécurité

- Débrancher la fiche du secteur avant toute intervention sur la machine (nettoyage de la ponceuse, changement du papier à poncer, etc.).
- Retirez toujours le câble secteur en tenant la fiche.
- Utilisez un masque à poussière et des lunettes de protection pour préserver votre santé pendant vos travaux de ponçage.
- Le plan de travail doit être propre et bien éclairé.
- Assurez-vous que la pièce à travailler soit solidement maintenue et ne puisse pas ripper.
- Gardez les enfants à distance.
- Dans votre intérêt, gardez votre machine propre et vérifiez, après chaque travail, qu'elle n'ait subi aucun dommage.
- Assurez-vous que l'interrupteur soit en position arrêt lors du branchement au secteur.
- Adoptez une position avant tout stable sur une échelle ou un échafaudage.
- Si vous constatez des dommages, vous pouvez vous référer de façon précise à la vue éclatée ainsi qu'à la



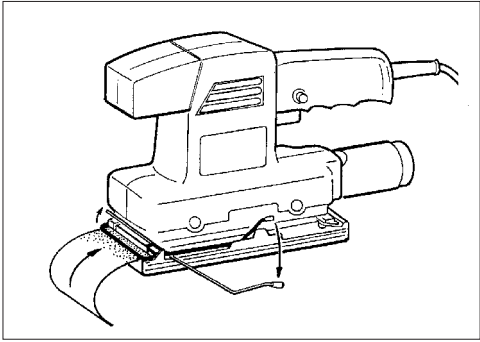
Montage du raccord pour aspirateur.

Attention!
L'utilisation du raccord pour aspirateur est absolument nécessaire pour raisons de santé.



Interrupteur Marche-Arrêt
 Mise en Marche: Enfoncer le bouton 2
 Fonctionnement continu: Bloquer le bouton 2 avec le bouton 3
 Arrêt: Enfoncer brièvement le bouton 2

F



liste des pièces de rechange et vous adresser à notre service clientèle.
 - La ponceuse n'est pas adaptée au ponçage mouillé.

Attention!
Portez des lunettes de protection et un masque anti-poussière.

Maintenez toujours les trous d'aération propres et dégagés.

La valeur de vibration mesurée sur la poignée selon ISO 5349.

Accessoires

Papier à poncer

Grain	Conditionnement	No. d'art.
40 gros	10	44.602.00
60 médium	10	44.602.01
100 fin	10	44.602.02

Pour vous assurer une utilisation optimale de votre ponceuse, utilisez toujours les accessoires d'origine, disponibles chez tous les revendeurs spécialisés.

Fixation du papier à poncer

- Retirez le cordon secteur.
- Introduire le papier dans le dispositif de serrage préalablement ouvert puis verrouiller celui-ci.
- Bien tendre et positionner le papier à plusieurs reprises autour de la plaque vibrante avant de le fixer définitivement.
- Vérifiez que les perforations correspondent à celles de la plaque vibrante.

Entretien

- Gardez votre ponceuse vibrante toujours propre.
- N'utilisez aucun moyen corrosif pour le nettoyage des parties en plastique.
- En cas d'étincelage excessif, contrôlez les balais de charbon.
- Les trous d'aspiration de la plaque vibrante doivent être maintenus propres.
- Assurez-vous qu'aucun liquide ne pénètre dans l'appareil.



E

Por favor lea cuidadosamente las instrucciones de servicio y preste especial atención a las indicaciones de seguridad. Guarde las instrucciones de servicio junto con la lijadora vibratoria.

Datos técnicos

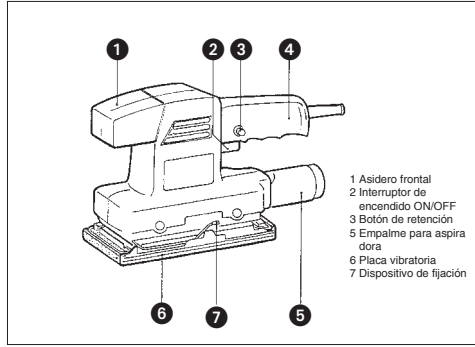
Tensión	230 V ~ 50 Hz
Consumo de energía	135 W
Superficie de lijado	187 x 90
Tamaño del papel abrasivo	240 x 90
Vibraciones por minuto	10.000
Nivel de presión acústica LPA	76,6 dB(A)
Nivel de potencia acústica LWA 89,6 dB(A)	
Vibration a_w	4,8 m/s ²
Peso	1,8 kg
Aislamiento protector	II / ▢

Volumen de suministros

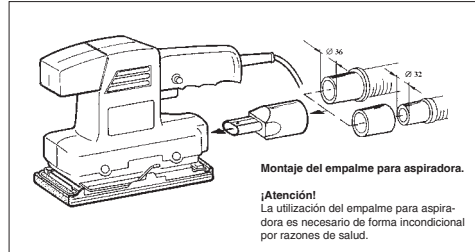
ASS 135,
Empalme para aspiradora ø 32, ø 36,
Instrucciones de servicio,

Indicaciones generales de seguridad

- ¡Antes de todo trabajo en la máquina (limpieza, cambio de papel abrasivo, etc.) se debe desconectar de la red!
- Desconecte el cable de red de la toma de corriente, tirando siempre del enchufe.
- ¡Utilice en trabajos de lijado una máscara contra el polvo así como gafas de protección, en bien de su salud!
- El puesto de trabajo debe ser limpio y bien iluminado.
- Cuido de que la pieza a trabajar esté bien fija.
- Mantenga alejados los niños del lugar de trabajo.
- En interés propio, mantenga siempre la máquina limpia y después de los trabajos efectúe un control respecto a posibles deterioros.
- Asegurese que al conectar la máquina a la red el interruptor esté desconectado.
- Cuido de un apoyo firme, ante todo en escaleras y andamios.
- Si determina deterioros, en base a los dibujos de montaje desarmado así como la lista de piezas, defina exactamente los repuestos y solicítelos al servicio postventa.

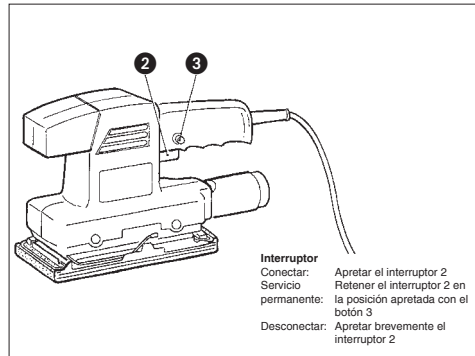


- 1 Asidero frontal
- 2 Interruptor de encendido ON/OFF
- 3 Botón de retención
- 5 Empalme para aspiradora
- 6 Placa vibratoria
- 7 Dispositivo de fijación



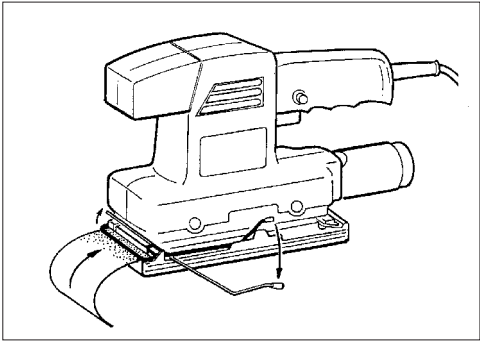
Montaje del empalme para aspiradora.

¡Atención!
La utilización del empalme para aspiradora es necesario de forma incondicional por razones de salud.



Interruptor
Conectar: Apretar el interruptor 2
Servicio: Retener el interruptor 2 en la posición apretada con el botón 3
Desconectar: Apretar brevemente el interruptor 2

E



¡Atención!
¡Utilice gafas de protección y máscara contra el polvo!

Mantener siempre limpias las ranuras para aire igualmente en la lijadora.

El valor de vibración medido en la empuñadura según ISO 5349 es de 4,8 m/s²

Accesorios especiales

Papel abrasivo

Granulación	Unidad de embalaje	Art.-Nr.
40 grueso	10	44.602.00
60 medio	10	44.602.01
100 fino	10	44.602.02

Para el uso óptimo de la lijadora vibratoria, utilice siempre accesorios originales; estos se obtienen en el comercio especializado.

Fijación del papel abrasivo

- Extraer el enchufe de red.
- Colocar el papel abrasivo en el dispositivo de fijación y cerrar.
- Colocarlo tirante sobre la placa vibratoria y fijarlo una vez más.
- Cuidar que las perforaciones coincidan con la placa vibratoria.

Mantenimiento

- Mantenga su lijadora siempre limpia.
- No utilice medios agresivos para limpiar las piezas plásticas.
- Si se generan chispas de forma excesiva, controle las escobillas.
- Mantenga limpios los orificios de succión en la plancha vibratoria.
- Cuidar que ningún líquido tenga acceso a la máquina.



S

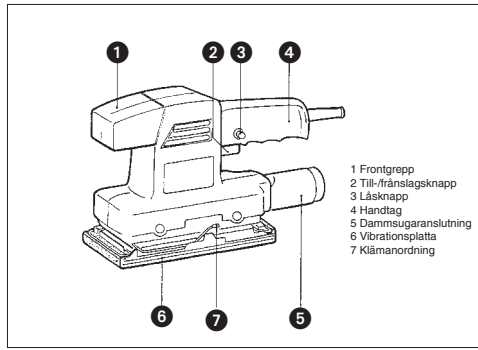
Var vänlig och läs igenom bruksanvisningen nogga och lägg särskilt märke till säkerhetsråden. Spara bruksanvisningen tillsammans med vibrationslippmaskinen.

Tekniska data

Spänning	230 V - 50 Hz
Effektförbrukning	135 W
Slippyta	187 x 90
Slippappersformat	240 x 90
Svängningar per minut	10.000
Ljudtrycksnivå LPA	76,6 dB(A)
Ljudeffetsnivå LWA	89,6 dB(A)
Vibration a_w	4,8 m/s ²
Vikt	1,8 kg
Dubbel isolering	II / III

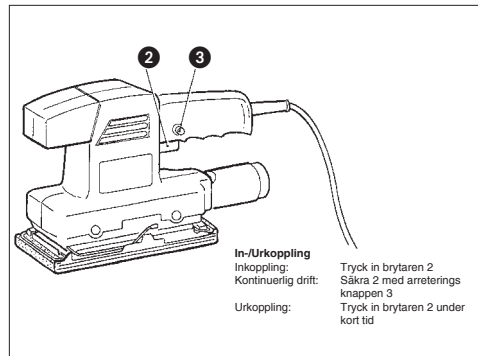
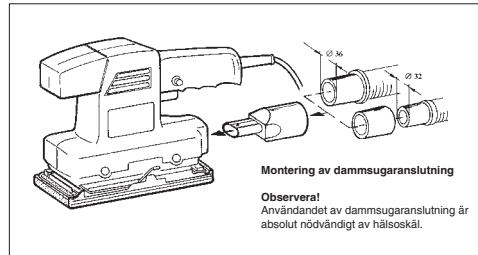
Omfattning

ASS 135
 Dammsugaranslutning \varnothing 32 ; \varnothing 36.
 Bruksanvisning

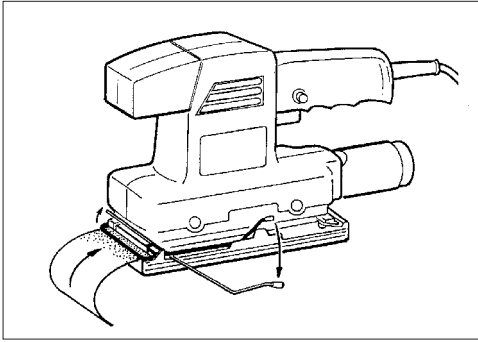


Allmänna säkerhetsråd

- Dra ut stickproppen vid rengöring av maskinen och vid byte av slippapper.
- Dra inte i sladden utan alltid i stickproppen.
- Använd, för säkerhets skull, både andningsmask och skyddsglasögon vid slipparbeten.
- Håll arbetsplatsen ren och med god belysning.
- Se till att arbetsstycket inte kan glida iväg.
- Håll barn borta.
- Det ligger i Ert eget intresse att hålla maskinen ren och efter slipparbetet vara observant på skador.
- Kontrollera att strömbrytaren är frånslagen vid anslutning till nätet.
- Se till att Ni står säkert på stegar och ställningar.
- Skulle Ni konstatera något fel kan Ni med hjälp av sprängskissen och reservdelslistan peka ut och beställa det hos vår kundservice.



S



Obsevera!
Bär skyddsmask och skyddsglasögon.

Håll alltid luftvägarna rena och öppna på vibrationslippmaskinen.

Det enligt ISO 5349 uppmätta vibrationsvärdet på handtaget uppgår till 4,8 m/s².

Specialtillbehör

Slippapper

Kornstorlek	Förpackningsenhet	Art.nr.
40 grov	10	44.602.00
60 medel	10	44.602.01
100 fin	10	44.602.02

För att kunna utnyttja vibrationslippmaskinen optimalt, använd alltid original-specialtillbehör, som finns att tillgå hos varje fackhandlare.

Fastsättning av slippapper

- Dra ut stickproppen.
- Lägg in slippapperet i den öppnade klämanordningen och stäng.
- Lägg sträckt över svängplattan och kläm åt en gång till.
- Se till att perforeringen stämmer överens med svängplattan.

Skötsel


- Håll alltid Er vibrationslippmaskin ren.
- Använd inga etsande rengöringsmedel på plastdelarna.
- Vid ökad gnistbildning, se över motorkolen.
- Håll utsugningshålen rena på svängplattan.
- Se till att inga vätskor tränger in i maskinen.

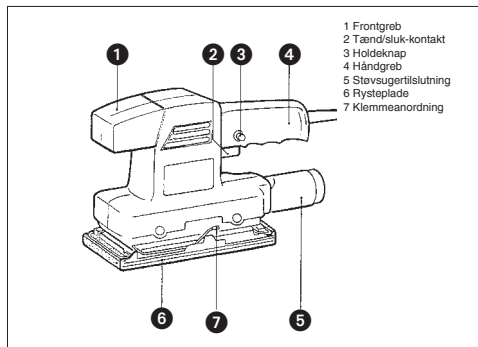


DK

Læs brugsanvisningen omhyggeligt igennem og vær især opmærksom på sikkerhedshenvisningerne. Opbevar brugsanvisningen sammen med rystepudseren.

Tekniske data

Spænding	230 Volt
Effektforbrug	135 Watt
Slibeflade	187 x 90
Slibepapirstørrelse	240 x 90
Svingninger pr. minut	10.000
Lydtrykniveau LPA	76,6 dB(A)
Lydeffektniveau LWA	89,6 dB(A)
Vibration a_w	4,8 m/s ²
Vægt	1,8 kg
Dobbelisoleret	II / 

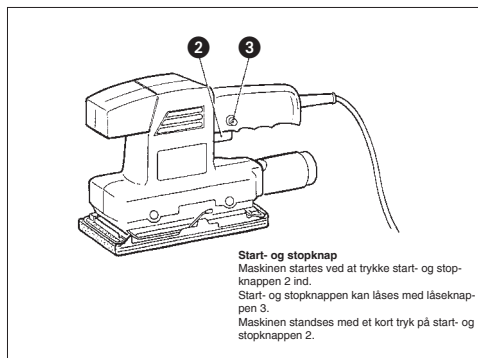
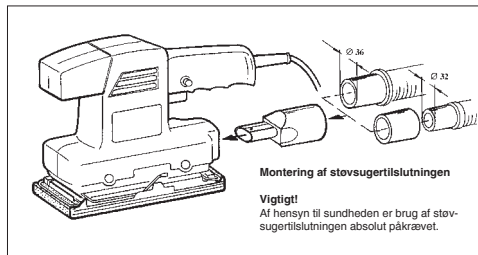


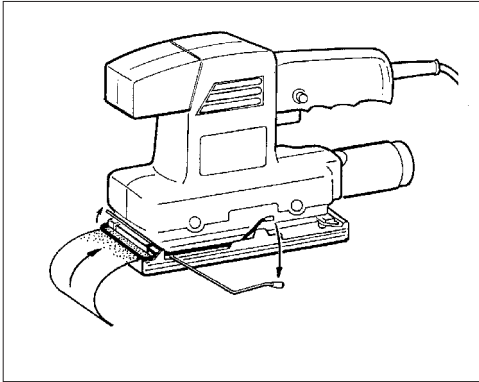
Leverancens omfang

ASS 135
Støvsugertilslutning
Brugsanvisning

Generelle sikkerhedshenvisninger

- Træk netstikket ud før alle arbejder på maskinen (rengøring af maskinen, udskiftning af slibepapir o.a.).
- Træk altid i stikket og ikke i kablet.
- Af hensyn til sundheden bør De altid bære beskyttelsesbriller og støvmaske under slibebejdet!
- Arbejdspladsen bør være ryddelig og godt oplyst.
- Sørg for, at det arbejdsstykke, som skal bearbejdes, er sikret mod at rutsje væk.
- Hold børn på afstand.
- I egen interesse bør De altid holde maskinen ren og i orden og kontrollere den for evt. beskadigelser efter slibebejdet.
- Forvis Dem om, at afbryderkontakten er slået fra, når De tilslutter maskinen.
- Sørg for at stå stabilt, især på stige eller stillads.
- Hvis De konstaterer en beskadigelse, kan De ud fra eksplosionstegningen og styklisten definere skaden nøjagtigt og rekvirere delen hos vores kundeservice.





Vigtigt!
Bær beskyttelsesbriller og støvmaske.

Hold altid luftslidserne på rystepudseren rene og åbne.

Den iflg. ISO 5349 på håndtaget målte vibrationsværdi odgør 4,8 m/s².

Ekstratilbehør

Slibepapir

Kornstørrelse	Emballageenhed	Art.-nr.
40 grov	10	44.602.00
60 mellem	10	44.602.01
100 fin	10	44.602.02

For at udnytte rystepudseren optimalt, bør De altid benytte originalt tilbehør; det kan fås i enhver specialforretning.

Fastgørelse af slibepapiret

- Træk netstikket ud
- Stik slibepapiret i den åbnede klemmeanordning og luk klemmen.
- Læg slibepapiret stramt hen over rystepladen og klem igen.
- Sørg for at udstansningerne passer med slibepladen.

Vedligeholdelse

- Hold altid rystepudseren ren.
- Brug ikke ætsende midler til rengøring af kunststofdelene.
- Ved unormal stor gnistdannelse bør De kontrollere kullene.
- Hold udsugningshullerne i rystepladen rene.
- Sørg for, at der ikke kommer væske i apparatet.
- Udskiftning af netkabel bør foretages af en elektriker.



FIN

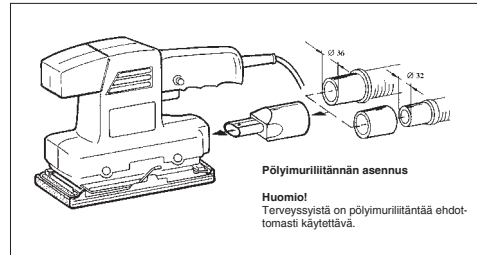
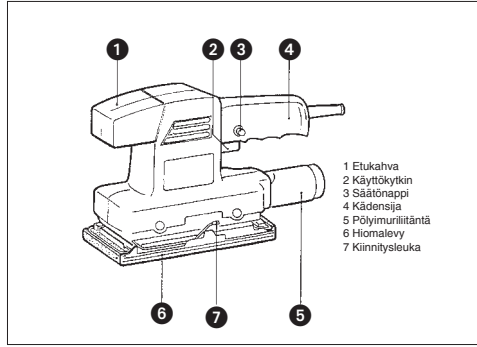
Lue käyttöohje tarkkaan läpi ja ota huomioon etenkin turvaohjeet. Säilytä käyttöohjetta yhdessä hiomakoneen kanssa.

Tekniset tiedot

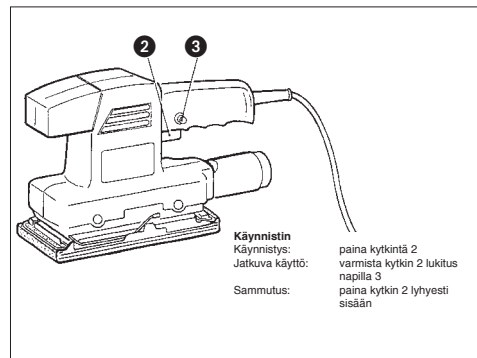
Jännite	230 V ~ 50 Hz
Tehontarve	135 W
Hiomapinta-ala	187 x 90
Hiekkapaperin koko	240 x 90
Värähtely/minuutti	10.000
Äänen painetaso LPA	76,6 dB(A)
Äänen tehotasoa LWA	89,6 dB(A)
Paino	1,8 kg
Tärinä a _w	4,8 m/s ²
Soujaeristetty	II / □

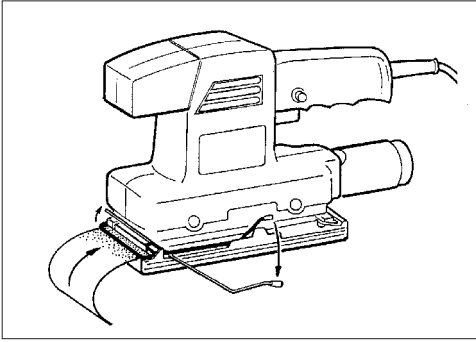
Toimituksen sisältö

ASS 135,
Pölyimuriilitäntä ø 32; ø 36
Käyttöohje,

**Yleiset turvaohjeet**

- Vedä verkkopistoke aina irti pistorasasta ennen laitteen puhdistamista, hiekkapaperin vaihtoa yms!
- Kun vedät pistokkeen irti, vedä aina pistokkeesta, älä koskaan johdosta.
- Käytä työskennellessäsi pölynsuojainta ja suojalaseja, jotta terveytesi ei vaarantuisi!
- Työskentelypaikan tulisi olla puhdas ja valaistuksen hyvä.
- Tarkista, että työskenneltävä kappale on kiinnitetty tukevasti paikalleen.
- Pidä lapset loitolla työskentelyalueelta.
- Pidä laite puhtaana ja tarkista aina työskentelyn jälkeen, onko laite moitteettomassa kunnossa.
- Tarkista, että laitteen käyttökytin on kytketty pois ennen laitteen sähköverkkoon yhdistämistä.
- Jos työskentelet tikkailla tai telineillä, huolehdi siitä, että seisot tukevasti.
- Jos laitteessa ilmenee jokin vika, voit kuvata sen tarkkaan rakennepiirroksen avulla ja tilata tarvittavat osat valtuutetusta liikkeestä.





Huomio!
Käytä työskennellessäsi pölynsuojainta ja suojalaseja.

Pidä huolta siitä, että hiomakoneen tuuletusaukot ovat aina puhtaat ja avoimia.

ISO 5349 mukainen kahvasta mitattu värinä 4,8 m/s².

Erikoistarvikkeet

Hiekkapaperi

Karheus	Pakkauksen sisältämä määrä	Tuoteno
40 karkea	10	44.602.00
60 keskiv.	10	44.602.01
100 hieno	10	44.602.02

Jotta voisit käyttää hiomakonetta parhaalla mahdollisella tavalla, käytä aina alkuperäisiä erikoistarvikkeita; saatuilla kaikissa alan liikkeissä.

Hiekkapaperin kiinnittäminen

- Vedä verkkopistoke irti pistorasiasta.
- Aseta hiekkapaperi avoimeen kiinnitysleukaan ja sulje se.
- Vedä hiekkapaperi tiukasti hiomalevyn päälle ja kiinnitä uudelleen.
- Tarkista, että reiät vastaavat hiomalevyn aukkoja.

Huolto

- Pidä hiomakone aina puhtaana.
- Älä käytä muovin puhdistamiseen mitään luottavia aineita.
- Tarkista hiilihjarjat, jos liikaa kipinöintiä ilmenee.
- Pidä hiomalevyn imuaukot puhtaina.
- Pidä huolta siitä, että laitteen päälle ei kaadu tai roisku vettä tai muita nesteitä.



HR

UPORABA

Vibraciona brusilica je namijenjena brusenju drva, metala, plastike i sličnih materijala uz uporabu odgovarajućeg brusnog papira.

Tehnički podaci:

Napon: 230 Volt ~ 50 Hz
 Potrošnja: 135 Watt
 Brusna površina: 187 x 90
 Velicina brusnog papira: 240 x 90
 Vibracije u minuti: 10.000
 Vibracije a_w: 4,8 m/s²
 Zvucna snaga LWA: 89,6 dB(A)
 Zvucni pritisak LPA: 76,6 dB(A)
 Težina: 1,8 kg
 Zastitna izolacija II / □

Sadržaj isporuke:

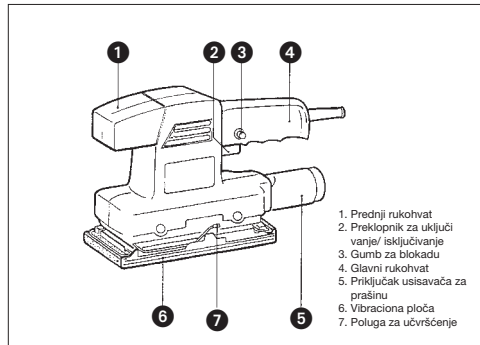
ASS 135
 Priključak za izvlačenje prasine
 Upute za uporabu

Opće sigurnosne

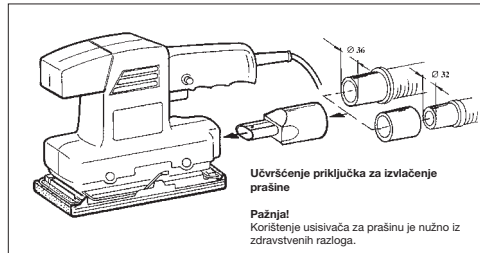
napomene

- Uvijek izvucite mrežni priključak iz zidne utičnice prije bilo kakvih radova održavanja ili popravaka - ciscenja brusilice, zamjene brusnog papira, i sl.
- Uvijek isključite napajanje tako da držite utikac. Nemojte povlačiti kabl.
- Za vrijeme rada, uvijek nosite zaštitne naočale i masku.
- Radno mjesto mora biti čisto i dobro osvijetljeno.
- Predmet koji obradujete mora biti učvršćen tako da možete sigurno i učinkovito raditi.
- Ne dozvolite djeci pristup alatu.
- Brusilica uvijek mora biti čista i nakon rada provjerite je li oštećena.
- Prije priključenja na mrežu, uvijek provjerite da li je preklopk isključena.
- Podloga koju brusite mora biti čvrsta i stabilna.
- Ako je stroj oštećen, ustanovite uzrok kvara i u ovlaštenom servisu zamijenite dio originalnim rezervnim dijelom.drabinach i rusztowaniach.
- W przypadku stwierdzenia uszkodzeń należy na podstawie rysunku i wykazu części dokładnie zdefiniować części do wymiary i porozumieć się z naszym serwisem.

Uwaga!
 Proszę zakładać okulary ochronne i

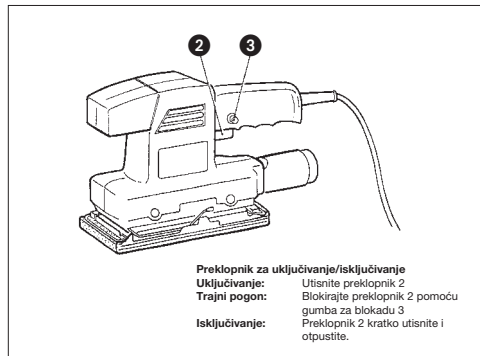


1. Prednji rukohvat
2. Preklopnik za uključivanje/ isključivanje
3. Gumb za blokadu
4. Glavni rukohvat
5. Priključak usisavača za prašinu
6. Vibraciona ploča
7. Poluga za učvršćenje



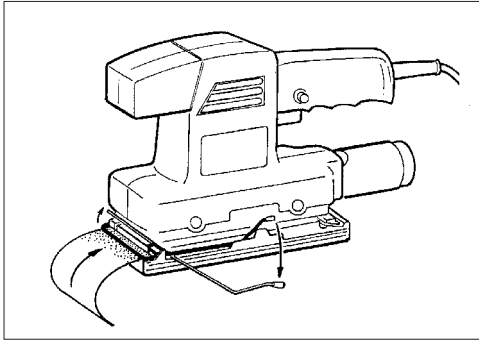
Učvršćenje priključka za izvlačenje prasine

Pažnja!
 Korištenje usisivača za prašinu je nužno iz zdravstvenih razloga.



Preklopnik za uključivanje/isključivanje

Uključivanje: Utisnite preklopnik 2
Trajni pogon: Blokirajte preklopnik 2 pomoću gumba za blokadu 3
Isključivanje: Preklopnik 2 kratko utisnite i otpustite.



Napomena
Uvijek nosite zaštitnu masku i zaštitne naočale.

Otvori za izvlačenje prasine na vibracijskoj ploči moraju uvijek biti čisti.

Vibracije su izmjerene prema ISO 5349.

Posebni pribor:

Finoća	Paket sadrži	Broji za narudžbu
40 grubo	10	44.602.00
60 srednje	10	44.602.01
100 fino	10	44.602.02

Za optimalni učinak brusilice, uvijek koristite originalni dodatni pribor.

Stavljanje brusnog papira

- Izvucite mrežni priključak iz zidne utičnice.
- Umetnite jedan kraj brusnog papira i zatvorite polugu za ucvršćenje.
- Navucite brusni papir preko vibracijske ploče i ucvrstite drugi kraj.
- Pazite da se rupe na brusnom papiru poklapaju s vibracijskom pločom.

Održavanje

- Vibracijska brusilica mora uvijek biti čista.
- Nemojte koristiti nagrizajuća sredstva za čišćenje plastičnog kućista.
- Otvori za izvlačenje prasine moraju uvijek biti čisti i ne smiju se zatvoriti.
- Stroj nikada ne smije doći u dodir s tekućinom.



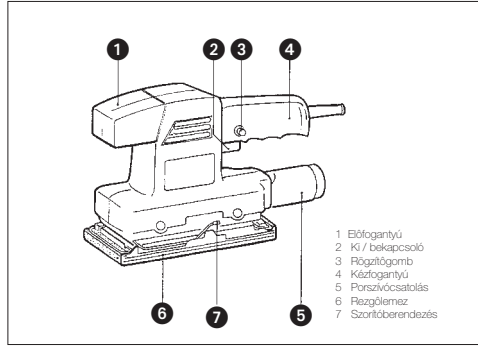
H

ALKALMAZÁS

A ASS 135, a megfelelő csiszolólap használatával fa, fém, mē és hasonló anyagok csiszolására alkalmas..

TECHNIKAI ADATOK:

Feszültség rendszer: 230 V-50 Hz
 Teljesítményfelvétel: 135 Watt
 Csiszolófelület: 187 x 90
 Csiszolópapírmagyság: 240 x 90
 Percenkénti rezgés: 10.000
 Vibrálás aw 4,8 m/s²
 Hangteljesítménymérték LWa 89,6 dB (A)
 Hangnyomásmérték LPA 76,6 dB (A)
 Súly 1,8 kg
 Védőjelölés II / □

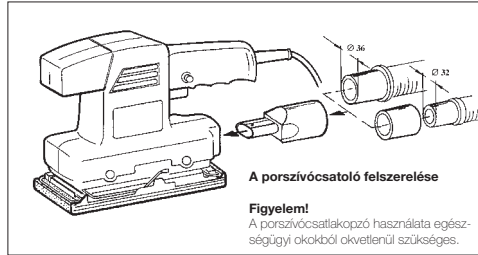


Szállítási kiterjedés

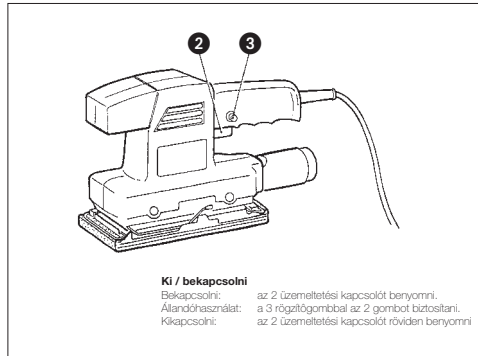
ASS 135,
 Porszívócsatlakozó
 Használati utasítás,

Általános biztonsági utalások

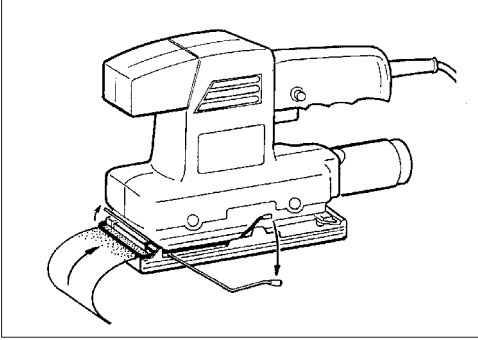
- A gépen történő minden munka előtt (gép tisztításnál, csiszolópapír cserénél és hasonlóan) húzza ki a hálózati dugót a dugaszolóaljzatból!
- A hálózati kábelt mindig a dugónál fogva húzza ki a dugaszolóaljzatból. Saját egészségének védelme érdekében használjon csiszoló munkálatoknál egy pormaszkot valamint egy védőszemüveget!
- A munkahelynek tisztának és jól megvilágítottnak kell lennie.
- Ügyeljen arra, hogy a megmunkálandó munkadarabot megfelelően rögzítse.
- Tartsa a gyerekeket távol.
- Saját érdekében tartsa a gépet mindig tisztán és csiszológépalkatlatok után ellenőrizze le a gépet károsodásokra.
- A vezetékbe való bekapcsolásnál bizonyosodjon meg arról, hogy a kapcsoló ki van kapcsolva.
- Ügyeljen egy biztos állásra mindenképp előtt létrákon és állványokon.
- Ha károsodásokat vesz észre akkor ezeket a mellékelt munkarajzok, valamint az részlista alapján, pontosan megtudja határozni és rendelni vevőszolgálatasunknál.



A porszívócsatlós felszerelése
Figyelem!
 A porszívócsatlakozó használata egészségügyi okokból okvetlenül szükséges.



Ki / bekapcsolni
 Bekapcsolni: az 2 üzemiállási kapcsolót benyomni.
 Állandóhasználat: a 3 rögzítógombbal az 2 gombot biztosítani.
 Kikapcsolni: az 2 üzemiállási kapcsolót röviden benyomni



Figyelem!
Viseljen védőszemüveget és védőmaszkot.

Levegőztetési lyukakat a szuperfiniselőn is mindig tisztán és nyitva tartani.

A rezgések az 5349-es ISO alapján lettek meghatározva.

Különtartozék

Csiszolópapír

Szemcsézet	Csomagolási egység	C. szám
40 durva	10	44.602.00
60 közép	10	44.602.01
100 finom	10	44.602.02

Hogy a szuperfiniselőt optimálisan ki tudja használni, használja mindig az eredeti különtartozékokat, ezek minden szakszabványban kaphatók.

Csiszolópapírrögzítés

- Hálózati dugót kihúzni.
- Csiszolópapírt a kinyitott szorítóberendezésbe belefektetni és becsukni.
- Feszesen a rezgőlemezre fektetni és újból leszorítani.
- Ügyelni arra, hogy a lyukasztások a rezgőlemezzel egyezzenek.

Karbantartás

- Tartsa a szuperfiniselőjét mindig tisztán.
- A mélyanyag tisztítására ne használjon merő hatású szereket.
- Tartsa a rezgőlemez elszívólyukait mindig tisztán.
- Ügyeljen arra, hogy folyadék ne kerüljön a gépbe.



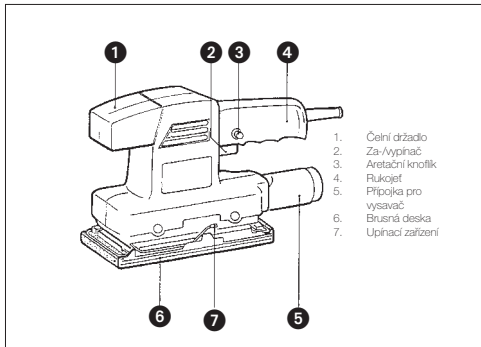
CZ

POUŽITÍ

ASS 135 je určena pro broušení dřeva, kovu, umělé hmoty a podobných materiálů za použití odpovídajícího brusného listu.

Technická data:

Napětí: 230 V~50 Hz
 Příkon: 135 W
 Brusná plocha: 187 x 90
 Velikost brusného papíru: 240 x 90
 Kmitů za minutu: 10.000
 Vibratione a_w : 4,8 m/s²
 Hladina akustického výkonu LWA: 89,6 dB(A)
 Hladina akustického tlaku LPA: 76,6 dB(A)
 Hmotnost: 1,8 kg
 Ochranná izolace II / □



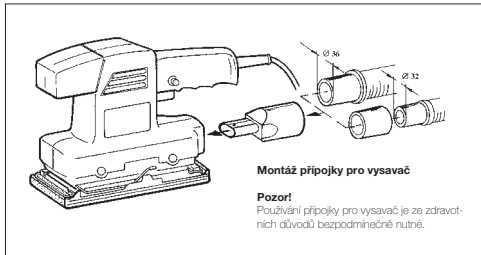
1. Čelní držadlo
2. Za-/vypínač
3. Aretační knoflík
4. Rukojeť
5. Přípojka pro vysavač
6. Brusná deska
7. Upinací zařízení

Rozsah dodávky

ASS 135,
 přípojka pro vysavač N 32, N 36,
 návod k použití,

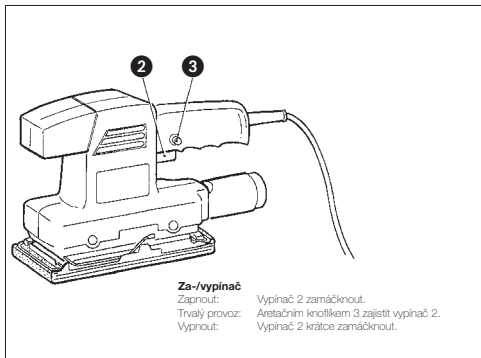
Všeobecné bezpečnostní pokyny

- Při všech pracích (čištění stroje, výměna brusného papíru atd.) na stroji předem vytáhnout síťovou zástrčku!
- Síťový kabel vytahujte ze zásuvky vždy za zástrčku.
- Na ochranu svého zdraví používejte při brusných pracích prachovou masku a ochranné brýle!
- Pracoviště by mělo být čisté a dobře osvětlené.
- Dbejte na to, aby byl obrobek určený k opracování dostatečně zajištěn proti vyklouznutí.
- Nepouštějte děti na pracoviště.
- Ve vlastním zájmu udržujte stroj stále čistý a po broušení stroj překontrolujte na poškození.
- Ujistěte se, zda je vypínač při zapojení vypnut.
- Dbejte na bezpečné stání hlavně při pracích na žebřících a lešáních.
- Pokud byste zjistili poškození, můžete podle přiloženého podrobného nákresu, jako též seznamu dílů součástíku přesně definovat a vyžádat u našeho zákaznického servisu.



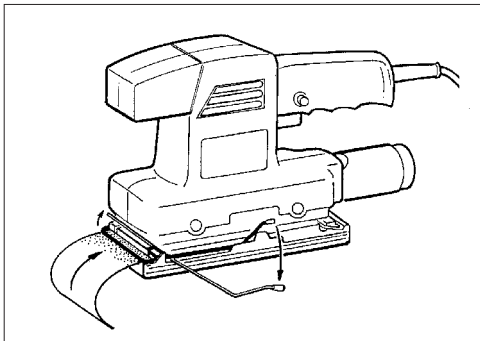
Montáž přípojky pro vysavač

Pozor!
 Používání přípojky pro vysavač je ze zdravotních důvodů bezpodmínečně nutné.



Za-/vypínač

Zapnout: Vypínač 2 zamáčknout.
 Trvalý provoz: Aretačním knoflíkem 3 zajistit vypínač 2.
 Vypnout: Vypínač 2 ještě zamáčknout.



Pozor!
Noste ochranné brýle a prachovou masku.

Vzduchové otvory udržovat také na vibrační brusce čisté a volné.

Kmity byly zjištěny podle ISO 5349.

Speciální příslušenství

Brusný papír

Zrnitost	Obalová jednotka	Art. č.
40 hrubá	10	44.602.00
60 střední	10	44.602.01
100 jemná	10	44.602.02

Pro optimální využití vibrační brusky používejte vždy originální speciální příslušenství; toto je k dostání v každé specializované prodejně.

Upevnění brusného papíru

- Vytáhnout síťovou zástrčku.
- Brusný papír vložit do otevřeného upínacího zařízení a uzavřít.
- Napnout přes brusnou desku a opětovně upnout.
- Dbejte na to, aby děrování souhlasilo s brusnou deskou.

Údržba

- Udržujte vibrační brusku vždy čistou.
- K čištění umělých hmot nepoužívejte žíravé látky.
- Odsávací otvory v brusné desce udržujte čisté.
- Dbejte na to, aby se do přístroje nedostaly žádné kapaliny.



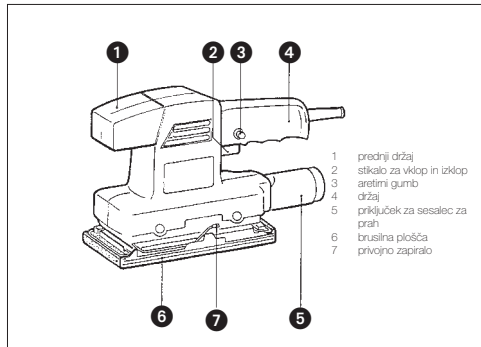
SLO

UPORABA

ASS 135 je namenjen za brušenje lesa, železa, umetnih snovi in podobnih materialov z uporabo ustreznega brusilnega papirja.

Tehnični podatki

Napetost	230 V-50 Hz
Poraba:	135 W
Brusilna površina:	187 x 90
Velikost brusilnega papirja:	240 x 90
Vibracij na minuto:	10.000
Vibracije a_{45} :	4,8 m/s ²
Moč hrupa LWA:	89,6 dB (A)
Nivo zvočnega hrupa LPA:	76,6 dB (A)
Teža	1,8 kg
Zaščitna izolacija	II /

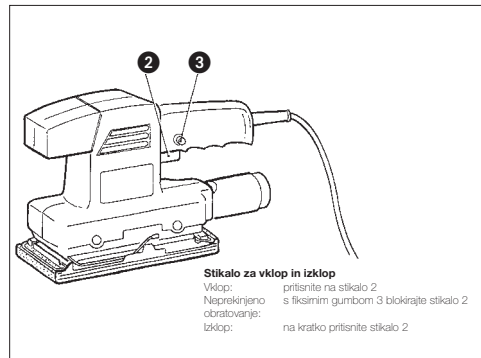
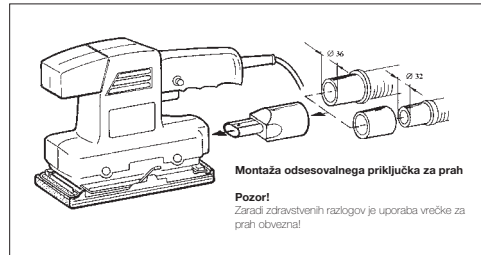


Obseg dobave

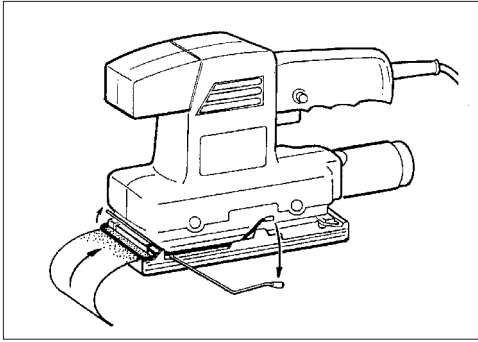
ASS 135,
Priključek za odsesavanje prahu N 32
N 36,
navodilo za uporabo,

Splošna varnostna navodila

- pred vsemi deli na stroju (čiščenje, zamenjava brusilnega papirja in podobno) najprej izlecite električni vtič iz vtičnice!
- vtič iz vtičnice vedno izklopite tako, da vlečete za vtič (in ne za kabel).
- zaradi varovanja svojega zdravja pri brušenju uporabljajte masko za prah in zaščitna očala!
- delovno mesto naj bo vedno čisto in dobro osvetljeno.
- pazite, da boste obdelovani material zadosti pritrdili, da se ne bo izmaknil.
- v bližini naj se ne zadržujejo otroci.
- v Vašem interesu je, da bo Vaš stroj vedno čist. Po zaključku brušenja ga prekontrolirajte, ali ni poškodovan.
- prepričajte se, da je stikalo za vklop izključeno, ko orodje priklapljate v električno omrežje.
- poskrbite za varno (trdno) stojišče, predvsem na lestvah in odrh.
- če ugotovite poškodbe, lahko na podlagi skice razstavljenega stroja in seznama rezervnih delov identifikirate potrebne dele in jih naročite pri naši servisni službi.



SLO



Pozor!
Nadenite si zaščitna očala in masko za prah.

Zračne reže na vibracijskem brusilniku naj bodo vedno čiste in prehodne za zrak.

Vibracije so bile izmerjene v skladu z ISO 5349.

Dodatna oprema

Brusilni papir

Granulacija	Embalažna enota	Art. št.
40 groba	10	44.602.00
60 srednja	10	44.602.01
100 fina	10	44.602.02

Za optimalno uporabo vibracijskega brusilnika vedno uporabljajte dodatni pribor v originalnih enotah; doboti ga je mogoče v vsaki specializirani trgovini.

Pritrditev brusilnega papirja

- izvlecite električni vtič iz vtičnice.
- brusilni papir vložite v odprto zatično napravo in jo zaprite.
- napnite preko vibracijske plošče in ponovno zaprite/vpnite.
- pazite, da se bodo luknje ujemale z vibracijsko ploščo.

Vzdrževanje

- vibracijski brusilnik naj bo vedno čist.
- za čiščenje plastike ne uporabljajte nobenih jedkih sredstev.
- luknje za odsesovanje prahu v vibracijski plošči naj bodo vedno čiste.
- pazite, da v napravo ne bodo stekle nobene tekočine.



TR**KULLANIM**

ASS 135 Titreşimli zımpara makinesi, gerekli olan zımpara kağıdının kullanılması şartıyla ahşap, metal, plastik ve benzer malzemelerin zımparlanması için uygundur.

Teknik özellikler

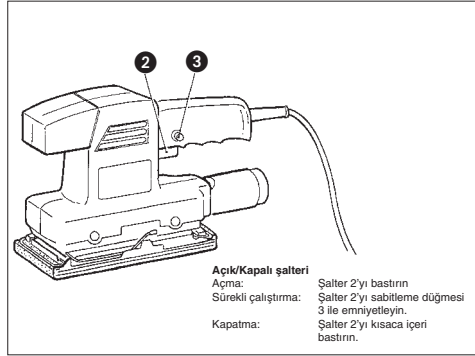
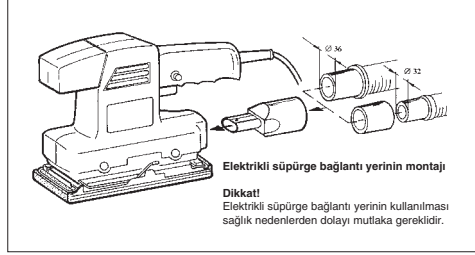
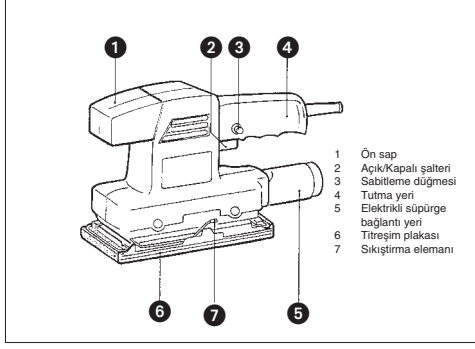
Gerilim	230 Volt ~ 50 Hz
Güç:	135 Watt
Zımparalama alanı:	187 x 90
Zımpara kağıdı boyutu:	240 x 90
Dakikada titreşim:	10.000
Vibrasyon aw	4,8 m/s ²
Ses gücü seviyesi LWA (A)	89,6 dB
Ses basıncı seviyesi LPA (A)	76,6 dB
Ağırlık	1,8 kg
Koruma izolasyonlu	II / □

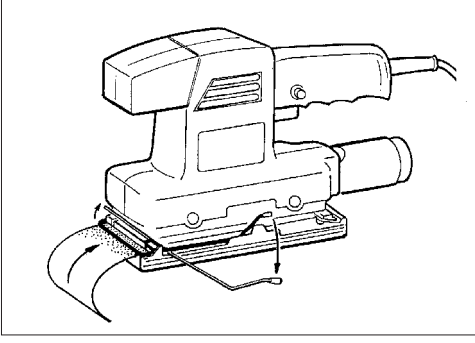
Teslimat kapsamı

ASS 135
Elektrikli süpürge bağlantı yeri ø 32,
ø 36, Kullanma kılavuzu

Genel güvenlik uyarıları

- Makinedeki tüm çalışmalarda (makinenin temizlenmesi, zımpara kağıdı değişimi vs.) önceden fiş prizden çıkarılmalıdır!
- Elektrik kablosunu daima fişden çekerek prizden çıkarın.
- Kendi sağlığınız için zımparalama çalışmalarında toz maskesi ve koruyucu gözlük takın.
- Çalıştığınız yer temiz ve iyi ışıklandırılmış olmalıdır.
- İşlenecek parçanın kaymaya karşı emniyetlenmiş olmasına dikkat edin.
- Çocukları uzak tutun.
- Makineyi daima temiz tutun ve her zımpara işinden sonra hasarların olup olmadığını kontrol edin.
- Makineyi prize takarken şalterin kapalı olduğundan emin olun.
- Merdiven ve iskelelerin üzerinde güvenli şekilde durmaya çalışın.
- Hasar tespit ettiğinizde beraberinde gönderilen detay çizimi ve yedek parça listesi sayesinde yedek parçaları tam olarak belirleyerek müşteri servisimizden sipariş edebilirsiniz.





Dikkat!
Koruyucu gözlük ve toz maskesi takın.

Titreşimli zımpara makinesinin hava yarıklarını dahi daima temiz ve açık tutun.

Titreşimler ISO 5349'a göre tespit edilmiştir

Özel aksesuar

Zımpara kağıdı

Kalınlık	Ambalaj birimi	Parça Nr.:
40 iri	10	44.602.00
60 orta	10	44.602.01
100 ince	10	44.602.02

Titreşimli zımpara makinesi ile en verimli şekilde çalışabilmek için daima orijinal özel aksesuarları kullanın; bunları her yetkili alet satıcısından alabilirsiniz.

Zımpara kağıdının takılması

- Fişi çekin
- Zımpara kağıdını açık olan sıkıştırma tertibatına yerleştirin ve kapatın.
- Titreşim plakasına gergin şekilde yatırın ve tekrar kapatın.
- Deliklerin titreşim plakası ile uyumlu olmasına dikkat edin.

Bakım

- Titreşimli zımpara makinenizi daima temiz tutun.
- Plastik temizlemek için asitli maddeleri kullanmayınız.
- Titreşim plakasındaki emme deliklerini temiz tutun.
- Aletin içine sıvı girmemesine dikkat edin.



- D EG Konformitätserklärung
- GB EC Declaration of Conformity
- F Déclaration de Conformité CE
- NL EC Conformiteitsverklaring
- E Declaracion CE de Conformidad
- P Declaração de conformidade CE
- S EC Konformitetsförklaring
- FIN EC Yhdenmukaisuusilmoitus
- N EC Konformitetserklæring
- RU EC Заявление о конформности
- HR Dichiarazione di conformità CE
- RO Declarație de conformitate CE
- TR AT Uygunluk Deklarasyonu



- GR EC Δήλωση περί της ανταπόκρισης
- I Dichiarazione di conformità CE
- DK EC Overensstemmelseserklæring
- CZ EU prohlášení o konformitě
- H EU Konformkijelentés
- SI EU Izjava o skladnosti
- PL Oświadczenie o zgodności z normami Europejskiej Wspólnoty
- SK Vyhlásenie EU o konformite
- BG Декларация за съответствие на ЕО

Schwingschleifer ASS 135

Der Unterzeichnende erklärt in Namen der Firma die Übereinstimmung des Produktes.
The undersigned declares in the name of the company that the product is in compliance with the following guidelines and standards.

Le soussigné déclare au nom de l'entreprise la conformité du produit avec les directives et normes suivantes.

De ondertekenaar verklaart in naam van de firma dat het product overeenstemt met de volgende richtlijnen en normen.

El abajo firmante declara, en el nombre de la empresa, la conformidad del producto con las directrices y normas siguientes.

O signatário declara em nome da firma a conformidade do produto com as seguintes directivas e normas.

Undertecknad förklarar i firmans namn att produkten överensstämmer med följande direktiv och standarder.

Allekirjoittanut ilmoittaa liikkeen nimissä, että tuote vastaa seuraavia direktiivejä ja standardeja.

Undertegnede erklærer på vegne av firmaet at produktet samsvarer med følgende direktiver og normer.

Подписавшийся подтверждает от имени фирмы что настоящее изделие соответствует требованиям следующих нормативных документов.

Az aláíró kijelenti, a cég nevében a termék megegyezését a következő irányvonalakkal és normákkal.

következő irányvonalakkal és normákkal.

Subsemnatul declară în numele firmei că produsul corespunde următoarelor directive și standarde.

Imzálalayan kisi, firma adına úrúnün sağıda anılan yönetmeliklere ve normlara uygun olduşunu beyan eder.

Ev ondmati της εταιρείας δηλώνει ο υπογεγραμμένος την συμφώνια του προϊόντος προς τους ακόλουθους κανονισμούς και τα ακόλουθα πρότυπα.

Il sottoscritto dichiara a nome della ditta la conformità del prodotto con le direttive e le norme seguenti.

På firmaets vegne erklærer undertegnede, at produktet imødekommer kravene i følgende direktiver og normer.

Niže podepsany jménom firmy prohlašuje, že výrobek odpovídá následujícím směrnici a normám.

Az aláíró kijelenti, a cég nevében a termék megegyezését a következő irányvonalakkal és normákkal.

Podpisani izjavljam v imenu podjetja, da je proizvod v skladnosti s sledečimi smernicami in standardi.

Niže podpisany oświadcza w imieniu firmy, że produkt jest zgodny z następującymi wytycznymi i normami.

Podpisujući zázvazne prehlasuje v mene firmy, že tento výrobek je v súlade s nasledovnými smernicami a normami.

Долуподписаният декларира от името на фирмата съответствието на продукта.

<input type="checkbox"/> 98/37/EG	<input type="checkbox"/> 89/686/EWG	ISC GmbH Eschenstraße 6 D-94405 Landau/Isar
<input checked="" type="checkbox"/> 73/23/EWG	<input type="checkbox"/> 87/404/EWG	
<input type="checkbox"/> 97/23/EG	<input type="checkbox"/> R&TTED 1999/5/EG	
<input checked="" type="checkbox"/> 89/336/EWG	<input type="checkbox"/> 2000/14/EG: L _{wm}dB(A); L _{wa}dB(A)	
<input type="checkbox"/> 90/396/EWG		

EN 50144-1; EN 50144-2-4; EN 55014-1; EN 55014-2; EN 61000-3-2; EN 61000-3-3

Landau/Isar, den 01.12.2003

Brunhölzl
Brunhölzl

Leiter Produkt-Management

Krey
Krey

Produkt-Management

Archivierung / For archives:

4256017-48-4141800-E

DE GARANTIEURKUNDE

Auf das in der Anleitung bezeichnete Gerät geben wir 5 Jahre Garantie, für den Fall, dass unser Produkt mangelhaft sein sollte. Die 5-Jahres-Frist beginnt mit dem Gefahrenübergang oder der Übernahme des Gerätes durch den Kunden. Voraussetzung für die Geltendmachung der Garantie ist eine ordnungsgemäße Wartung entsprechend der Bedienungsanleitung sowie die bestimmungsgemäße Benutzung unseres Gerätes. **Selbstverständlich bleiben Ihnen die gesetzlichen Gewährleistungsrechte innerhalb dieser 5 Jahre erhalten.** Die Garantie gilt für den Bereich der Bundesrepublik Deutschland oder der jeweiligen Länder des regionalen Hauptvertriebspartners als Ergänzung der lokal gültigen gesetzlichen Vorschriften. Bitte beachten Sie Ihren Ansprechpartner des regional zuständigen Kundendienstes oder die unten aufgeführte Serviceadresse.

FR GARANTIE

Nous fournissons une garantie de 5 ans pour l'appareil décrit dans le mode d'emploi, en cas de vice de notre produit. Le délai de 5 ans commence avec la transmission du risque ou la prise en charge de l'appareil par le client. La condition de base pour le faire valoir de la garantie est un entretien en bonne et due forme, conformément au mode d'emploi, tout comme une utilisation de notre appareil selon l'application prévue. **Vous conservez bien entendu les droits de garantie légaux pendant ces 5 ans.** La garantie est valable pour l'ensemble de la République Fédérale d'Allemagne ou des pays respectifs du partenaire commercial principal en complément des prescriptions légales locales. Veuillez noter l'interlocuteur du service après-vente compétent pour votre région ou l'adresse mentionnée ci-dessous.

SE GARANTIBEVIS

Vi lämnar 5 års garanti på produkten som beskrivs i bruksanvisningen. Denna garanti gäller om produkten uppvissar brister. 5-års-garantin gäller från och med riskövertagningen eller när kunden har tagit emot produkten från säljaren. En förutsättning för att garantin ska kunna tas i anspråk är att produkten har underhållits enligt instruktionerna i bruksanvisningen samt att produkten har använts på ändamålsenligt sätt. **Givetvis gäller fortfarande de lagstadgade rättigheterna till garanti under denna 5-års-period.** Garantin gäller endast för Förbundsrepubliken Tyskland eller i de länder där den regionala centraldistributionspartnern befinner sig som komplettering till de lagstadgade föreskrifter som gäller i resp. land. Kontakta din kontaktperson vid den regionala kundtjänsten eller vänd dig till serviceadressen som anges nedan.

NO GARANTIBEVIS

I tilfælde af, at vort produkt skulle være fejlbæret, yder vi 5 års garanti på det i vejledningen nævnte produkt. Garantiperioden på 5 år begynder, når risikoen går over på køber, eller når produktet overdrages til kunden. For at kunne støtse krav på garantien er det en forudsætning, at produktet er blevet ordentligt vedligeholdt i henhold til betjeningsvejledningens anvisninger, samt at produktet er blevet anvendt korrekt i overensstemmelse med dets formål. **Lovmæssige forbrugerrettigheder er naturligvis stadigvæk gældende inden for garantiperioden på de 5 år.** Garantien gælder som supplement til lokal gældende bestemmelser i det land, hvor den regionale hovedforhandler har sit sæde. Vi henviser endvidere til din kontaktperson hos den regionalt ansvarlige kundeservice eller til nedenstående serviceadresse.

HR GARANCIJSKI LIST

Za uređaj opisan u uputama dajemo 5 godinje jamstva u slučaju eventualnog nedostataka na našem proizvodu. Rok od 5 godinje započinje s prijelazom rizika ili s preuzimanjem uređaja od strane kupca. Pretpostavka za ostvarivanje prava jamstva je pravilno održavanje u skladu s uputama za uporabu, kao i svrhistodno korištenje našeg uređaja. **Razumljivo je da zadržavate zakonsko pravo jamstva unutar te 5 godinje.** Jamstvo važi za područje Savezne Republike Njemačke ili dotičnih zemalja regionalnog glavnog trgovinskog partnera kao dopuna lokalno važećih zakonskih propisa. Molimo vas obratiti pažnju na Vašu kontakt osobu navedene servisne službe u regiji ili na dolje navedenu adresu servisa.

EN WARRANTY CERTIFICATE

The product described in these instructions comes with a 5 year warranty covering defects. This 5-year warranty period begins with the passing of risk or when the customer receives the product. For warranty claims to be accepted, the product has to receive the correct maintenance and be put to the proper use as described in the operating instructions. **Your statutory rights of warranty are naturally unaffected during these 5 years.** This warranty applies in Germany, or in the respective country of the manufacturer's main regional sales partner, as a supplement to local regulations. Please note the details for contacting the customer service center responsible for your region or the service address listed below.

ES CERTIFICADO DE GARANTIA

Ofrecemos 5 años de garantía sobre el aparato referido en el manual, en el caso de que nuestro producto presentara defectos. El plazo de 5 años comienza con la cesión de riesgos o la entrega del aparato al cliente. Requisito necesario para reclamar la garantía es un mantenimiento correcto de acuerdo con el manual de instrucciones, así como el uso adecuado de nuestro aparato. **Naturalmente prevalecen los derechos de garantía concedidos por la ley dentro del plazo mencionado de 5 años.** Esta garantía es válida para el ámbito de la República Federal de Alemania o de los respectivos países del distribuidor principal regional como complemento de las disposiciones legales válidas a nivel local. Le rogamos tenga en cuenta quien es el encargado de su servicio regional de asistencia técnica o diríjase a la dirección de servicio técnico indicada más abajo.

FI TAKUUTODISTUS

Käyttöohjeessa kuvatulle laitteelle myönnämme 5 vuoden takuun siinä tapauksessa, että valmistamamme tuote on puutteellinen. 5 vuoden määräaika alkaa joko vaaran siirtymishetkestä tai siitä hetkestä, jolloin asiakas on ottanut laitteen haltuunsa. Takuuvaatusten odellytyksenä on laitteen käyttöohjeessa annettujen määräysten mukainen asiantunteva huolto sekä laitteen määrätysten mukainen käyttö. **On itsestään selvää, että asiakkaan lakimääräiset takuukorvaukset säilyvät näiden 5 vuoden aikana.** Takuu on voimassa Saksan Liittotasavaltaan alueella tai kunkin päämyyntiedustajan alueen maissa paikallisesti voimassa olevien lakimääräysten täydenmukaisena. Asiakkaan tulee kääntyä takuuaioissa alueesta vastuussa olevan asiakaspalvelun tai alla mainitun huoltopalvelun puoleen.

H Garanciaokmány

Ebben az utasításban megnevezett készülékre 5 év jótállást nyújtunk, arra az esetre, ha a termékünk hiányos lenne. A 5-éves-határidő a kézbeszés átadásától vagy a készülék vevő általi átvételétől kezdődik. A jótállás érvényesítésének a feltétele a készülékünknek a használati utasításnak megfelelő szabványos karbantartása ügymintái rendelkezésével használatát. **Magától értetődő, hogy ez a 5 év alatt a törvény szerinti szavatossági jogai fennmaradnak.** A jótállás a Németországi Szövetségi Köztársaság területére érvényes vagy a regionális fő forgalmazó partner országában kiegészítésként a helyi érvényes törvényi előírásokhoz. Kérjük vegye figyelembe a regionális illetékes vevőszolgálatánál levő kontaktszemélyt vagy az alul megadott szervizcímét.

CZ ZÁRUČNÍ LIST

Na přístroj označený v návodu poskytlujeme záruku 5 let, pro ten případ, že by byl náš výrobek vadný. Tato šletá řuža začíná přechodem rizika nebo převzetím přístroje zákazníkem. Předpokladem pro uplatňování záruky je řádná údržba přilušné podle návodu k obsluze a používání našeho přístroje k určenému účelu. **Samozejmě Vám během těchto 5 let zůstanou zachována zákonná práva přiřva.** Záruka platí na území Spolkové republiky Německo nebo příslušné země regionálního hlavního distribučního partnera jako doplněk lokálně platných zákonných předpisů. V případě potřeby se prosím obraťte na Vaše kontaktního partnera regionálního příslušného zákaznického servisu nebo na dole uvedenou servisní adresu.

® GARANCIJSKI LIST

Za napravo, ki je navedena v navodilih, dajemo 5 leti garancije v primeru, če bi bil naš proizvod pomanjkljiv. 5-letni rok začne teči s prenosom jamstva ali s prevzemom naprave s strani kupca. Predpogoj za uveljavljanje garancije je redno pravilno vzdrževanje v skladu z navodili za uporabo ter namenska predpisana uporaba naše naprave.

Samoumevno je, da v roku teh 5 let ostanejo za Vas v veljavi Vaše zakonite pravice glede jamstva za proizvod.

Garancija velja za območje Zvezne Republike Nemčije ali posameznih delov regionalnega glavnega prodajnega partnerja kot dopolnilo k lokalnim veljavnim zakonskim predpisom. Prosimo, če upoštevate Vašo kontaktno osebo v pristojni servisi službi ali na spodaj navedenem naslovu servisne službe.

® GARANTİ BELGESİ

Kullanma Talimatında açıklanan aletimiz, ürünün kusurlu olmasına karşı 5 yıl garantidir. 5 Yıllık garanti süresi, teslimat devri veya aletin müşteri tarafından satın alınması ile başlar.

Garanti haklarından faydalanmak için aletin yönetmeliklere uygun şekilde bakımının yapılması, kullanım amacına uygun olarak ve kullanma talimatında belirtilen talimatlar doğrultusunda kullanılmasına girer.

Doğal olarak kanunen öngörülen garanti haklarından faydalanma bu 5 yıl içinde geçerli olacaktır.

Garanti Federal Almanya sınırları içinde veya geçerli olan yerel kanuni yönetmeliklere ek olarak ilgili ülkelerin ana bölge pazarlama partnerlerinin yönetmelikleri doğrultusunda geçerlidir. Lütfen yerel kanun müstafi hizmetleri bölge temsilcileri veya aşağıda açıklanan servis adreslerini dikkate alınız.

GARANTIEURKUNDE

Auf das in der Anleitung bezeichnete Gerät geben wir 5 Jahre Garantie, für den Fall, dass unser Produkt mangelhaft sein sollte. Die 5-Jahres-Frist beginnt mit dem Gefahrenübergang oder der Übernahme des Gerätes durch den Kunden. Voraussetzung für die Geltendmachung der Garantie ist eine ordnungsgemäße Wartung entsprechend der Bedienungsanleitung sowie die bestimmungsgemäße Benutzung unseres Gerätes.

Selbstverständlich bleiben Ihnen die gesetzlichen Gewährleistungsrechte innerhalb dieser 5 Jahre erhalten. Die Garantie gilt für den Bereich der Bundesrepublik Deutschland oder der jeweiligen Länder des regionalen Hauptvertriebspartners als Ergänzung der lokal gültigen gesetzlichen Vorschriften. Bitte beachten Sie Ihren Ansprechpartner des regional zuständigen Kundendienstes oder die unten aufgeführte Serviceadresse.

ISC GmbH - International Service Center
 Eschenstraße 6 D-94405 Landau/Isar (Germany)
 Info-Tel. 0180-5 120 509 • Telefax 09951-26 10 und 52 50
 Service- und Infoserver: <http://www.isc-gmbh.info>

Technische Änderungen vorbehalten
 Technical changes subject to change
 Sous réserve de modifications
 Technische wijzigingen voorbehouden
 Salvo modificaciones técnicas
 Salvaguardem-se alterações técnicas
 Förbehåll för tekniska förändringar
 Oikeus teknisiin muutoksiin pidätetään
 Der tages forbehold for tekniske ændringer
 Ο κατασκευαστής διατηρεί το δικαίωμα τεχνικών αλλαγών
 Con riserva di apportare modifiche tecniche
 Teknische endringer forbeholdes
 Technické změny vyhrazeny
 Tehnikai változások jogát fenntartva
 Tehnične spremembe pridržane.
 Zastrzeżenie wprowadzanie zmian technicznych
 Se rezervă dreptul la modificări tehnice.
 Teknik değişiklikler olabılır
 Technické změny vyhradené
 Запазва се правото за технически промени
 Сохраняется право на технические изменения

- D** ISC GmbH
Eschenstraße 6
D-94405 Landau/sar
Tel. (0180) 5 120 509, Fax (09951) 2610 u. 5250
- A** Hans Einhell Österreich Gesellschaft m.b.H.
Mühlgasse 1
A-2353 Guntramsdorf
Tel. (02236) 53516, Fax (02236) 52369
- CH** Fubag International
St. Gallerstraße 182
CH-8404 Winterthur
Tel. (052) 2358787, Fax (052) 2358700
- GB** Einhell UK Ltd
Morpeth Wharf
Twelve Quays
Birkenhead, Wirral
CH 41 1NG
Tel. 0151 6491500, Fax 0151 6491501
- F** Pour toutes informations ou service après vente, merci de prendre contact avec votre revendeur.
- NL** Einhell Benelux
Veldsteen 44
NL-4815 PK Breda
Tel. 076 5986470, Fax 076 5986478
- B** Einhell Benelux
Veldsteen 44
NL-4815 PK Breda
Tel. 076 5986470, Fax 076 5986478
- E** Comercial Einhell S.A.
Antonio Cabazon, Nº 83 Planta 3a
E-28034 Fuencarral Madrid
Tel. 91 7294888, Fax 91 3581500
- P** Einhell Portugal Lda.
Rua da Aldeia, 225 Apartado 2100
P-4405-017 Arcozelo VNG
Tel. 022 0917500 Fax 022 0917527
- I** Einhell Italia s.r.l.
Via Marconi, 16
I-22070 Beregazzo (Co)
Tel. 031 992080, Fax 031 992084
- DK** Einhell Skandinavien
Bergsøesvej 36
DK-8600 Silkeborg
Tel. 087 201200, Fax 087 201203
- FIN** Sähkötalo Harju OY
Korjaamonkatu 2
FIN-33840 Tampere
Tel. 03 2345000, Fax 03 2345040
- PL** Einhell Polska sp. Z.o.o.
Ul. Miedzyleska 2-6
PL-50-514 Wrocław
Tel. 071 3346508, Fax 071 3346503
- H** Einhell Hungaria Ltd.
Vajda Peter u. 12
H 1089 Budapest
Tel. 01 3039401, Fax 01 2101179
- TR** Semak
makina ticaret ve sanayi ltd. sti.
Altay Cesme Mah. Yasemin Sok. No: 19
TR 34843 Maltepe - Istanbul
Tel. 0216 4594865, Fax 0216 4429325
- RO** Einhell Distribution SRL Romania
Calea 13 Septembrie 97
Bloc 93, Parter
RO-Bucuresti, Sector 5
Tel. 021 4104800, Fax 021 4103568
- CZ** Poker Plus S.R.O.
Vypadova 1335
CZ-15300 Praha 5 - Radotin
Tel. + Fax 02 579 10204
- BG** Einhell Bulgarien
34 A, Stefan Stambolov Str.
Apt. 4
BG 9000 Varna
Tel. 052 605254, Fax 052 605822
- HR** Einhell Croatia d.o.o.
Velika Ves 2
HR 49224 Lepajci
Tel 049/342 444, Fax 049 342 392
- SL** GMA-Elektromechanika d.o.o
Cesta Andreja Bitenca 115
SL O 1000 Ljubljana
Tel 01/5838304, Fax 01/5183803
- GR** An. Mavrofidopoulos S.A.
Technical & Commercial Company
12, Papastratou & Asklipiou Str.
GR 18545 Piraeus
Tel 0210 4136155, Fax 0210 4137692
- MS** Bermas
Altulyevskoye shosse, 2A
RUS 127273 Moscow
Tel 095 7870179, Fax 095 5401750
- LT** Dirbita
Metalo str. 23
LT 2038 Vilnius
Tel 05 2395769, Fax 05 2395770
- EE** AS Baltoil
Rolu, Haaslava vald
EE 62102 Tartumaa
Tel 07 301710, Fax 07 301701
- AE** Hala Trading Co. LLC
POB 9282, Nakheel Rd. Deira, Shop No. 15
UAE Dubai
Tel./Fax 04 2279554
- IR** Alborz Abzar Co. Ltd.
No. 111, Bastan Passage Imam Khomeini Ave.
IR 11146 Teheran
Tel 021 6716072, Fax 021 6727177
- KZ** I.B.G.
Belinskij-str. 102
KZ 486008 Chimkent
Tel 03252 518461, Fax 03252 570743
- BH** FIS d.o.o
Poslovni Centar 96
BIH 87000 Vitez
Tel 030 715 267, Fax 030 715 320
- CS** MANIMEX d.o.o
Uzicke republike 93
CS 31000 Uzice
Tel 031 551 393, Fax 031 601 539

D

Der Nachdruck oder sonstige Vervielfältigung von Dokumentation und Begleitpapieren der Produkte, auch auszugsweise ist nur mit ausdrücklicher Zustimmung der ISC GmbH zulässig.

GB

The reprinting or reproduction by any other means, in whole or in part, of documentation and papers accompanying products is permitted only with the express consent of ISC GmbH.

F

La réimpression ou une autre reproduction de la documentation et des documents d'accompagnement des produits, même incomplète, n'est autorisée qu'avec l'agrément exprès de l'entreprise ISC GmbH.

NL

Nadruk of andere reproductie van documentatie en geleidepapieren van de producten, geheel of gedeeltelijk, enkel toegestaan mits uitdrukkelijke toestemming van ISC GmbH.

E

La reimpression o cualquier otra reproducción de documentos e información adjunta a productos, incluida cualquier copia, sólo se permite con la autorización expresa de ISC GmbH.

P

A reprodução ou duplicação, mesmo que parcial, da documentação e dos anexos dos produtos, carece da autorização expressa da ISC GmbH.

I

La ristampa o l'ulteriore riproduzione, anche parziale, della documentazione o dei documenti d'accompagnamento dei prodotti è consentita solo con l'esplicita autorizzazione da parte della ISC GmbH.

N DK

Eftertryk eller anden form for mangfoldiggørelse af skriftligt materiale, ledsagepapirer indbefattet, som omhandler produkter, er kun tilladt efter uttrykkelig tilladelse fra ISC GmbH.

S

Eftertryk eller annan duplicering av dokumentation och medföljande underlag för produkter, även utdrag, är endast tillåtet med uttryckligt tillstånd från ISC GmbH.

FIN

Tuotteiden dokumentaatioiden ja muiden mukaanliitettyjen asiakirjojen vain osittainkin kopiointi tai muunlainen monistaminen on sallittu ainoastaan ISC GmbH:n nimenomaisella luvalla.

PL

Przedruk lub innego rodzaju powielanie dokumentacji wyrobów oraz dokumentów towarzyszących, nawet we fragmentach dopuszczalne jest tylko za wyraźną zgodą firmy ISC GmbH.

H

Az termékék dokumentációjának és kísérő okmányainak az utánnyomása és sokszorosítása, kivonatossan is csak az ISC GmbH kifejezett beleegyezésével engedélyezett.

TR

Ürünlerin dokümantasyonu ve evraklarının kısmen olsa dahi kopyalanması veya başka şekilde çoğaltılması, yalnızca ISC GmbH firmasının özel onayı alınmak şartıyla serbesttir.

RO

Imprimarea sau multiplicarea documentației și a hârtiilor însoțitoare a produselor, chiar și numai sub formă de extras, este permisă numai cu aprobarea expresă a firmei ISC GmbH.

CZ

Dotisk nebo jiné rozmnožování dokumentace a průvodních dokumentů výrobků, také pouze vyňatky, je přípustné výhradně se souhlasem firmy ISC GmbH.

BG

Препечатването или размножаването по друг начин на документацията и придружаващи документи на продукти на, дори и като извадка, се допуска само с изричното разрешение на ISC GmbH.

SLU

Ponatis ali druge vrste razmnoževanje dokumentacije in spremljajočih dokumentov proizvodov proizvajalca, tudi v izveščkih, je dovoljeno samo z izrecnim soglasjem firme ISC GmbH.

HR

Naknadno iskanje ili slična umnožavanje dokumentacije i pratećih papira ovih proizvoda, čak i djelomično kopiranje, moguće je samo uz izričito dopuštenje tvrtke ISC GmbH.

SK

Kopírovanie alebo iné rozmnožovanie dokumentácie a sprievodných podkladov produktov, a to aj čiastočné, je prípustné len s výslovným povolením spoločnosti ISC GmbH.

RUS

Перепечатывание или прочие виды размножения документации и сопроводительных листов продукции фирмы, полностью или частично, разрешено производить только с однозначного разрешения ISC GmbH.

GR

Η ανατύπωση ή άλλη αναπαραγωγή τεχνικών και συνοδευτικών φυλλοδελίων των προϊόντων της εταιρείας, ακόμη και σε αποσπασμάτα, επιτρέπεται μόνο μετά από ρητή έγκριση της εταιρείας ISC GmbH.