



Ⓟ

**Originalbetriebsanleitung
Blue Flame Gasheizer**

Die Anleitungen sind für zukünftige Fälle aufzubewahren!

Einhell®



7

Art.-Nr.: 23.323.54

I.-Nr.: 11012

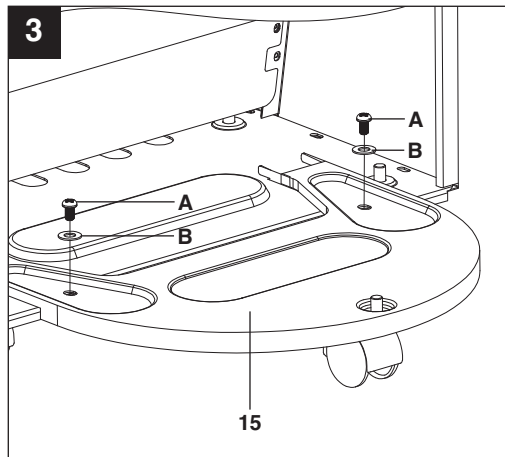
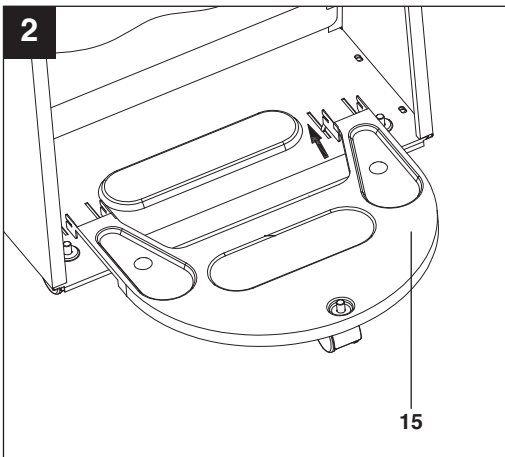
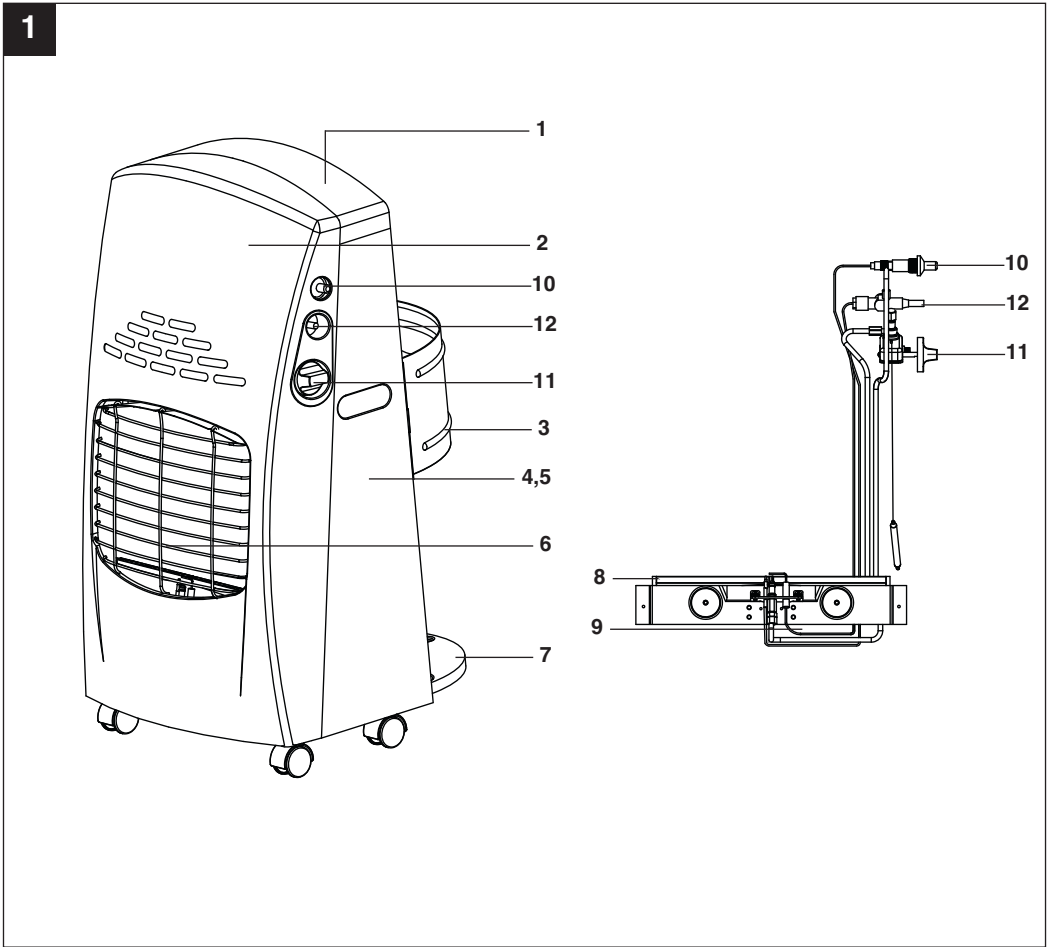
BFO 4200T

Art.-Nr.: 23.323.55

I.-Nr.: 11011

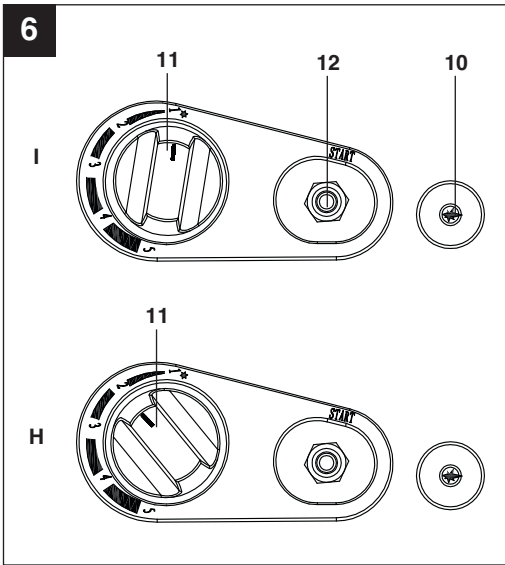
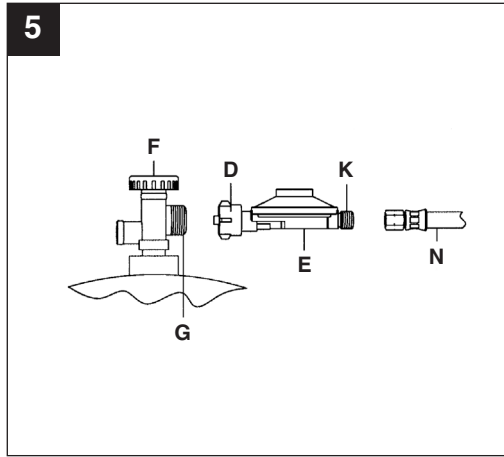
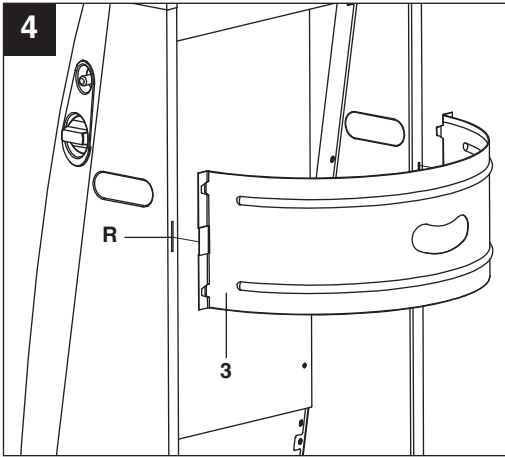
BFO 4200TI





2







D

Inhaltsverzeichnis

1. Sicherheitshinweise
2. Gerätebeschreibung
3. Lieferumfang
4. Bestimmungsgemäße Verwendung
5. Technische Daten
6. Vor Inbetriebnahme
7. Bedienung
8. Pflege / Reparatur / Wartung und Ersatzteilbestellung
9. Aufbewahrung
10. Entsorgung und Wiederverwertung
11. Betriebsstörungen



⚠ Achtung!

Beim Benutzen von Geräten müssen einige Sicherheitsvorkehrungen eingehalten werden, um Verletzungen und Schäden zu verhindern. Lesen Sie diese Bedienungsanleitung / Sicherheitshinweise deshalb sorgfältig durch. Bewahren Sie diese gut auf, damit Ihnen die Informationen jederzeit zur Verfügung stehen. Falls Sie das Gerät an andere Personen übergeben sollten, händigen Sie diese Bedienungsanleitung / Sicherheitshinweise bitte mit aus. Wir übernehmen keine Haftung für Unfälle oder Schäden, die durch Nichtbeachten dieser Anleitung und den Sicherheitshinweisen entstehen.

1. Sicherheitshinweise

- Vor Benutzung des Gerätes Bedienungsanleitung lesen.
- Das Gerät muss in Übereinstimmung der nationalen Vorschriften und entsprechend dieser Anleitung installiert werden.
- Für dieses Gerät sind ein Schlauch mit max. 50 cm Länge, geprüft nach EN 1763-1 und ein Druckregelgerät geprüft nach EN 12864 erforderlich. Sind im Lieferumfang des Gerätes diese nicht enthalten, fragen Sie Ihr Gasversorgungsunternehmen.
- Für den **BFO 4200 T** gilt: **Wichtig!** Mit dem beigelegten Druckregler 50mbar darf das Gerät in Deutschland nur im privaten wettergeschützten Außenbereich betrieben werden. Für Deutschland ist ein geeigneter 2-stufiger Druckregler mit thermisch auslösendem Absperrventil und Manometer zur privaten Verwendung in gut belüfteten Innenräumen als Zubehör erhältlich.
- Für den **BFO 4200 TI** gilt: Es ist ein für Deutschland geeigneter 2-stufiger Druckregler t⁺ 50mbar mit thermisch auslösendem Absperrventil und Manometer zur privaten Verwendung in gut belüfteten Innenräumen bereits im Lieferumfang enthalten.
- Nicht in Freizeitfahrzeugen wie Wohnwagen und Wohnmobile benutzen.
- Nicht in Hochhauswohnungen, Kellern, Bade- und Schlafzimmern oder in Räumen mit einem Volumen unter 84m³ verwenden und nicht als Dauerheizung verwenden.
- Die Aufstellungsräume müssen genügend be- und entlüftet sein. Es ist jeweils eine Be- und Entlüftungsöffnung in einer Größe von 6cm x 10cm vorzusehen. Diese Öffnungen sind unterhalb (empfohlen 10 – 30 cm) der Raumdecke und oberhalb (empfohlen 10 – 30 cm) des Fußbodens zu schaffen.

- Das Heizgerät darf nicht in der Nähe anderer Heizgeräte (Mindestabstand 1m), entflammaren oder explosiven Materials betrieben werden.
- Zur Vermeidung von Schäden durch Hitzeeinwirkung dürfen keine hitzeempfindlichen Gegenstände gegenüber dem Heizgerät platziert werden.
- Stellen Sie das Heizgerät so auf, dass die Gehäusevorderseite (Brenner) in die Raummitte und in jedem Fall auf eine Raumöffnung gerichtet ist. Der Abstand zwischen Vorhängen, Stühlen, Schränken oder anderen Gegenständen und der Gehäusevorderseite muss mindestens 2 Meter betragen.
- Der Abstand zwischen Gerät und Seitenwänden muss mindestens 1m betragen.
- Betreiben Sie das Gerät niemals mit einer sich außerhalb des Gasflaschenaufstellraumes befindlichen Gasflasche.
- Der Berührungsschutz dient der Verhütung von Brandgefahren und Verbrennungen; kein Teil des Berührungsschutzes darf auf Dauer entfernt werden. **FÜR KLEINKINDER UND GEBRECHLICHE MENSCHEN BIETET ER KEINEN VOLLEN SCHUTZ!**
- Im Falle einer Undichtigkeit ist das Absperrventil der Gasflasche sofort zu schließen und Türen und Fenster zu öffnen.
- Verwenden Sie das Heizgerät nicht in Räumen in denen sich bereits eine Gasflasche befindet.

1.1. Zusätzliche Sicherheitshinweise

- Dieses Gerät muss nach den geltenden Vorschriften angeschlossen und die Flüssiggasflasche gelagert werden
- Nicht das Gerät bewegen, wenn es in Betrieb ist.
- Vor dem Bewegen des Gerätes sind das Ventil der Flüssiggasflasche oder das Druckregelgerät zu schließen.
- Die Schlauchleitungen sind innerhalb der vorgeschriebenen Zeiträume auszuwechseln.
- Nur die vom Hersteller genannten Gasarten und Flüssiggasflaschen benutzen.
- Die Flüssiggasflasche ist in einem gut belüfteten Raum, entfernt von offenen Flammen (Kerzen, Zigaretten, andere Geräte mit offenen Flammen,...) zu wechseln. Das Gasflaschenventil muss dabei geschlossen sein.
- Überprüfen Sie, dass die Dichtung des Druckregelgerätes richtig montiert ist und dass sie ihre Funktion erfüllen kann.
- Nach dem Betrieb das Ventil der Flüssiggasflasche absperren.
- Im Falle einer Gasundichtheit darf das Gerät nicht verwendet werden oder, wenn es in Betrieb ist, muss die Gaszufuhr abgesperrt werden und

D

das Gerät muss überprüft und in Ordnung gebracht werden, bevor es wieder benutzt werden kann.

- Wenigstens einmal pro Monat und jedes Mal wenn die Flüssiggasflasche ausgetauscht wird sind die Schlauchleitungen (Gasschlauch) zu überprüfen. Wenn die Schlauchleitungen Anzeichen von Brüchigwerden oder andere Beschädigungen aufweisen, müssen sie gegen neue Schlauchleitungen derselben Länge und gleichwertiger Qualität ausgetauscht werden.
- Flüssiggasflaschen vor starker Sonneneinstrahlung schützen.
- Das Gerät auf eine ebene, nicht geneigte, stabile Fläche stellen.
- Gehäusefront und Schutzgitter bei Betrieb nicht berühren – Verbrennungsgefahr.
- Kontrollieren Sie den ordnungsgemäßen Zustand und das Vorhandensein der Dichtung am Flaschenventil. Keine zusätzlichen Dichtungen verwenden.
- Das Gerät darf nur über einen zwischengeschalteten Druckregler mit einem zulässigen Ausgangsdruck, siehe Geräteschild und werkseitige Einstellung, betrieben werden.
- Der Schlauch darf nicht geknickt oder verdreht werden.
- **Inbetriebnahme und Zündung unbedingt** nach Anleitung durchführen.

⚠ WARNUNG

Lesen Sie alle Sicherheitshinweise und Anweisungen. Versäumnisse bei der Einhaltung der Sicherheitshinweise und Anweisungen können elektrischen Schlag, Brand und/oder schwere Verletzungen verursachen zur Folge haben.
Bewahren Sie alle Sicherheitshinweise und Anweisungen für die Zukunft auf.

2. Gerätebeschreibung (Abb. 1)

1. Hinteres Gehäuseteil oben
2. Gehäusefront
3. Gasflaschenhalteblech
4. Hinteres Gehäuseteil links
5. Hinteres Gehäuseteil rechts
6. Schutzgitter
7. Bodenblech
8. Brenner
9. Zündflamme mit ODS
10. Piezozünder
11. Thermostatregler
12. Ventilknopf "Start"

3. Lieferumfang

- Öffnen Sie die Verpackung und nehmen Sie das Gerät vorsichtig aus der Verpackung.
- Entfernen Sie das Verpackungsmaterial sowie Verpackungs- und Transportsicherungen (falls vorhanden).
- Überprüfen Sie, ob der Lieferumfang vollständig ist.
- Kontrollieren Sie das Gerät und die Zubehörteile auf Transportschäden.
- Bewahren Sie die Verpackung nach Möglichkeit bis zum Ablauf der Garantiezeit auf.

ACHTUNG

Gerät und Verpackungsmaterial sind kein Kinderspielzeug! Kinder dürfen nicht mit Kunststoffbeuteln, Folien und Kleinteilen spielen! Es besteht Verschluckungs- und Erstickungsgefahr!

- Blue Flame Gasheizöfen
- Gasschlauch
- BFO 4200 T: Druckregler 50mbar **ohne** Manometer (für wettergeschützten Außenbereich)
- BFO 4200 TI: Druckregler t⁺ 50mbar **mit** Manometer
- Originalbetriebsanleitung

4. Bestimmungsgemäße Verwendung

Der Gasheizofen ist nur im privaten Bereich als Zusatzheizung für Gartenlauben, Vorzelte und gut be- und entlüftete Räume mit einem Raumvolumen von mindestens 84m³ geeignet. Eine dauerhafte Be- und Entlüftung durch Be- und Entlüftungsöffnungen ins Freie ist notwendig. Es ist jeweils eine Be- und Entlüftungsöffnung in einer Größe von 6cm x 10cm vorzusehen. Diese Öffnungen sind unterhalb (empfohlen 10 – 30 cm) der Raumdecke und oberhalb (empfohlen 10 – 30 cm) des Fußbodens zu schaffen.

Der Gasheizofen darf nicht in Freizeitfahrzeugen wie Wohnwagen und Wohnmobile, nicht in Hochhauswohnungen, Kellern, Bade- und Schlafzimmer und Räumen mit einem Volumen unter 84 m³ und nicht als Dauerheizung verwendet werden. Beachten Sie bei der Aufstellung auch die Technische Regeln Flüssiggas (TRF), FEUVO, DIN 4811 sowie weitere gültige Verordnungen in Ihrem Land.

Für den BFO 4200 T gilt:

Mit dem beigelegten Druckregler darf das Gerät in Deutschland nur im privaten wettergeschützten Außenbereich betrieben werden.

Für den BFO 4200 TI gilt: Es ist ein für Deutschland vorgeschriebener 2-stufiger Druckregler „t“ 50mbar mit thermisch auslösendem Absperrventil und Manometer zur privaten Verwendung in gut belüfteten Innenräumen bereits im Lieferumfang enthalten.

Das Gerät darf nur nach seiner Bestimmung verwendet werden. Jede weitere darüber hinausgehende Verwendung ist nicht bestimmungsgemäß. Für daraus hervorgerufene Schäden oder Verletzungen aller Art haftet der Benutzer/Bediener und nicht der Hersteller.

Bitte beachten Sie, dass unsere Geräte bestimmungsgemäß nicht für den gewerblichen, handwerklichen oder industriellen Einsatz konstruiert wurden. Wir übernehmen keine Gewährleistung, wenn das Gerät in Gewerbe-, Handwerks- oder Industriebetrieben sowie bei gleichzusetzenden Tätigkeiten eingesetzt wird.

5. Technische Daten

CE Nr.:	0063BU7192
Nennwärmebelastung Qn (Hs):	4,2 kW
Gasflasche:	Camping 5 kg – 11 kg (max. 13 kg)
Gastyp:	Propan, Butan oder Propan-Butan
Gemische	
Gasverbrauch G30 (Butan):	305 g/h
Gasverbrauch G31 (Propan):	300 g/h
Zündung:	Piezozünder
Sauerstoffmangelsicherung	ODS

Die Sauerstoffmangelsicherung (ODS) schaltet die Gaszufuhr ab, falls die CO₂ Konzentration im Raum auf etwa 1.0% ansteigt. Verwenden Sie nur einen geeigneten Druckregler der den technischen Daten des Heizgerätes entspricht.

Bestimmungsland:	AT-DE
Kategorie:	I3B/P
P (mbar):	50
Gas:	G30/G31
Düse (1/100 mm):	64/64

6. Vor Inbetriebnahme

Montage (Abb. 2-4)

1. Stecken Sie das Bodenblech (15) auf das die Gasflasche gestellt wird in die Schlitze des vorderen Bodenblechs und schieben Sie es bis zum Anschlag in Pfeilrichtung. Schrauben Sie es mit 2 Stück Schrauben M8 (A) und Unterlegscheiben (B) am vorderen Bodenblech fest.
2. Hängen Sie das Gasflaschenhalteblech (3) an die dafür vorgesehenen Schlitze (R) der Gehäuseseitenteile ein.

Hinweise:

- Stellen Sie vor der Montage sicher, dass das gesamte Verpackungs- und Transportmaterial vom Gerät entfernt wurde.
- Halten Sie Verpackungs- und Transportmaterial von Kindern fern.
- Überprüfen Sie das Heizgerät auf Beschädigungen. Bei Verdacht auf Beschädigungen montieren und verwenden Sie das Gerät nicht sondern setzen Sie sich mit ihrem zuständigen Kundendienst in Verbindung.

7. Bedienung

7.1 Anschluß an die Gasflasche (Abb. 5)

Zum Anschluß des Gerätes sind folgende Teile erforderlich:

- handelsübliche Gasflasche 5 bzw. 11 kg, max. 13kg (siehe Abschnitt 5 "Technische Daten")
 - Nach EN 12864 geprüfter Druckregler (siehe Abschnitt 5 "Technische Daten"), max. 1,5 kg/h passend zur verwendeten Gasflasche
 - Betriebsdruck siehe werksseitige Einstellung
 - Nach EN 1763-1 geprüfte Schlauchleitung ausreichender Länge (max. 0,5 m), die eine knickfreie Montage erlaubt
 - DVGW - anerkanntes Lecksuchspray oder Schaum bildendes Mittel
- Achtung!** Sicherheitshinweise (Abschnitt 1 und 1.1) beachten

Hinweis: Die Gasflasche ist so im Flaschenaufstellraum zu stellen, dass die Schlauchleitung nicht geknickt und verdreht wird, nicht unter Spannung steht und keine heißen Stellen des Gerätes berührt.

1. Überwurfmutter (D) des Druckreglers (E) durch Linksdrehung von Hand mit dem

D

Flaschenventilgewinde (G) verbinden. Kein Werkzeug verwenden – Flaschenventildichtung kann beschädigt werden und Dichtheit ist somit nicht mehr gewährleistet.

2. Die Schlauchleitung (N) ist mit dem Druckregler-Ausgangsgewinde (K) unter Verwendung geeigneter Schraubenschlüssel SW 17 durch Linksdrehung zu verbinden. Hierbei ist auf jedem Fall mit einem zweiten Schraubenschlüssel entsprechender Nennweite an den dafür vorgesehenen Schlüsselflächen des Druckreglers gegenzuhalten, um ein Mitdrehen des Reglers bzw. unzulässige Kraftübertragung zu verhindern. Die Sicherstellung der Dichtheit erfolgt durch das Anziehen der Verschraubung mit vorstehend genanntem Werkzeug.
3. Mit einem Lecksuchmittel sind alle Verbindungsstellen unter Betriebsdruck auf Dichtheit zu kontrollieren. Die Dichtheit ist sichergestellt, wenn sich keine Blasenbildung zeigt. Eine Dichtheitsprüfung mit offener Flamme ist unzulässig. Poröse oder beschädigte Schlauchleitungen und Armaturen sind sofort auszutauschen.
4. Stellen Sie die Gasflasche in den Gasflaschenaufstellraum. Niemals die Gasflasche mit den Anschlüssen nach unten in den Aufstellraum stellen.

7.2 Austausch der Gasflasche

Achtung! Sicherheitshinweise (Abschnitt 1. und 1.1) beachten

1. Die Flüssiggasflasche ist in einem gut belüfteten Raum oder im Freien, entfernt von offenen Flammen (Kerzen, Zigaretten, andere Geräte mit offenen Flammen) zu wechseln.
2. Flaschenventil schließen
3. Überwurfmutter vom Druckregler lösen
4. Druckregler von der Flasche entfernen
5. Flaschenventilgewinde mit Schutzkappe versehen
6. Neue Flasche wie unter Abschnitt 7.1 beschrieben anschließen

7.3 Inbetriebnahme

Hinweise:

- Überprüfen Sie vor der Inbetriebnahme, besonders nach längerem Nichtgebrauch des Gerätes, die Gas führenden Teile auf Verstopfungen durch Insekten o.ä.. Bei verstopften Gasrohren kann es zu einem gefährlichen Flammenrückschlag kommen.
- Das Heizgerät erst in Betrieb nehmen, wenn Sie sich von der Dichtheit aller Gas führenden Ver-

bindungen überzeugt haben (s. Abschnitt 7.3.1).

- Das Heizgerät ist mit einer Sauerstoffmangelsicherung ausgestattet die das Gerät selbständig ausschaltet sobald der CO₂ Gehalt der Raumluft 1% überschreitet.
- Geringe Verfärbungen des Gehäuses während des Betriebes sind normal und stellen keinen Mangel dar.
- Stehen Sie zum Bedienen von Zünder und Ventilregelknopf ausschließlich seitlich oder hinter dem Gerät. **WICHTIG!** Vor Wiederanzünden unbedingt 5 Minuten warten.
- Beachten Sie zusätzlich unbedingt die Bedienungsanleitung des beigelegten Gasdruckreglers.

7.3.1 Dichtheitsprüfung

Sprühen Sie zur Dichtheitsprüfung alle von Ihnen hergestellten Schraubverbindungen bei geöffnetem Gasflaschenventil und angeschlossenem Druckregler mit Lecksuchspray ein. Bei Undichtheit entstehen an dieser Stelle Blasen. Drehen Sie in diesem Fall das Flaschenventil sofort zu und ziehen Sie die Schraubverbindungen nochmals nach. Anschließend wiederholen Sie die Dichtheitsprüfung noch einmal. Sollte die Undichtheit nach mehreren Versuchen weiter bestehen, wenden Sie sich an Ihren Kundendienst.

7.3.2 Zünden und Regulieren des Brenners

1. Gasflaschenventil öffnen (Abb. 5 / Pos. F).
2. Abb. 6/I: Drehen Sie den Thermostatregler (11) in Position 1. Drücken Sie den Ventilknopf (12) "START" nach unten um die Gaszufuhr manuell frei zu geben. Während Sie ihn gedrückt halten, drücken Sie zusätzlich den Piezoknopf (10). Dadurch wird die Zündflamme gezündet. Halten Sie den Ventilknopf weitere 20 Sekunden gedrückt bis sich die eingebaute Thermosicherung erwärmt hat und die Gaszufuhr offen hält. **ACHTUNG!** Drücken Sie den Ventilknopf (12) niemals länger als 40 Sekunden.
3. Um die gewünschte Temperatur einzustellen, drehen Sie den Thermostatregler (11) in die Position 2 – 5. Das Thermostat schaltet bei Erreichen der eingestellten Solltemperatur den Brenner auf die kleinste Leistung und bei Unterschreiten der Solltemperatur den Brenner wieder auf die größte Leistung. Das Gerät schaltet sich dabei nicht komplett ab. Folgende Solltemperaturen (zirka Werte) können eingestellt werden:
Pos. 1 = zum Zünden der Zündflamme (7°C), Pos. 2 = 13 °C, Pos. 3 = 19 °C, Pos. 4 = 25 °C, Pos. 5 = 32°C

Hinweise:

- Das Gerät im Betrieb nicht bewegen.
- Das Brennerabdeckgitter wird im Betrieb heiß - Verbrennungsgefahr

Mit dem Thermostatregler kann die Thermostat-Temperatur, die am Gerätegehäuse gemessen wird, verstellt werden. Die Heizleistung und der Gasverbrauch werden ausschließlich über den Thermostat geregelt und können nicht manuell eingestellt werden.

7.4 Außerbetriebnahme

Drehen Sie den Thermostatregler auf Pos. 1 und schließen Sie innerhalb 40 Sekunden das Ventil der Flüssiggasflasche.

8. Pflege / Reparatur / Wartung und Ersatzteilbestellung**8.1 Pflege**

- Das Heizgerät kann mit allen handelsüblichen nichtscheuernden und nichtbrennbaren Flüssigkeiten gereinigt werden.
- Das Gerät muss bei der Reinigung außer Betrieb und ausreichend abgekühlt sein.

Achtung! Gerät nicht mit Druckwasser (Abspritzen mit dem Wasserschlauch, Dampfstrahl oder Hochdruck reinigen).

- Regelmäßig im ausgeschalteten Zustand die Gasaustrittslöcher am Brenner sowie die Gasaustrittsöffnung der Zündflamme (ODS) prüfen. Sollten sich Schmutz und Staub angesammelt haben entfernen Sie diese vorsichtig ohne Brenner oder Rohre zu beschädigen.
- Sorgen Sie dafür, dass die Oberfläche des Brenners, alle Schraubverbindungen, Schläuche, Ventile und alle anderen Gas führenden Komponenten stets in einem einwandfreien Zustand bleiben. Beschädigte Brenner sind sofort durch den Kundendienst auszutauschen und dürfen nicht betrieben werden.

8.2 Reparatur

- Reparaturen und Wartungsarbeiten am Heizgerät dürfen nur von einem zugelassenen Gasinstallateur ausgeführt werden.
- Bei Reparaturen dürfen nur Originalersatzteile verwendet werden.

8.3 Wartung

Wenigstens einmal pro Monat und jedes Mal wenn die Flüssiggasflasche ausgetauscht wird sind die Schlauchleitungen (Gasschlauch) zu überprüfen.

Wenn die Schlauchleitungen Anzeichen von Brüchigwerden oder andere Beschädigungen aufweisen, müssen sie gegen neue Schlauchleitungen derselben Länge und gleichwertiger Qualität ausgetauscht werden. Eine Wartungsprüfung von Gerät, Schlauchleitungen und Druckregler durch einen Fachbetrieb muss alle 2 Jahre durchgeführt werden. Defekte Teile sind dabei zu ersetzen.

Wir empfehlen den Druckregler nach 10 Jahren auszutauschen, da Gummidichtungen und Membrane porös werden können.

Beachten Sie hierzu auch die Bedienungsanleitung des Druckreglers.

8.4 Ersatzteilbestellung

Bei der Ersatzteilbestellung sollten folgende Angaben gemacht werden;

- Typ des Gerätes
 - Artikelnummer des Gerätes
 - Ident-Nummer des Gerätes
 - Ersatzteilnummer des erforderlichen Ersatzteils
- Aktuelle Preise und Infos finden Sie unter www.isc-gmbh.info

9. Aufbewahrung

- Druckregler mit Gasschlauch entfernen, Dichtung auf Beschädigung prüfen. Bei Beschädigung wenden Sie sich bitte an die ISC GmbH.
- Flüssiggasflasche niemals im Hause, unter erdgleiche oder an unbelüfteten Plätzen aufbewahren!
- Die Ventile der Flüssiggasflasche müssen mit Ventilschutzkappen und Verschlussmuttern versehen sein.
- Gasflaschen - auch leere - müssen stehend aufbewahrt werden.

10. Entsorgung und Wiederverwertung

Das Gerät befindet sich in einer Verpackung um Transportschäden zu verhindern. Diese Verpackung ist Rohstoff und ist somit wieder verwendbar oder kann dem Rohstoffkreislauf zurückgeführt werden. Das Gerät und dessen Zubehör bestehen aus verschiedenen Materialien, wie z.B. Metall und Kunststoffe. Führen Sie defekte Bauteile der Sondermüllentsorgung zu. Fragen Sie im Fachgeschäft oder in der Gemeindeverwaltung nach!

D**11. Betriebsstörungen**

Störung:	Prüfung:	Behebung:
Gasgeruch tritt auf	a) Dichtring an der Flasche prüfen b) Alle gasführenden Teile mit Lecksuchspray oder Seifenlauge absuchen	a) Wenn defekt, austauschen b) Lose Verbindung festziehen
Brenner zündet nicht	a) Ist noch Gas in der Flasche? b) Ist das Flaschenventil geöffnet? c) Funktioniert das Thermoelement? d) Hat Sauerstoffmangelsicherung angesprochen?	a) Flasche füllen lassen b) Ventil aufdrehen c) Thermoelement durch Kundendienst erneuern lassen d) Öffnen Sie sofort Fenster und Türen. Prüfen Sie, ob Größe, Be-, bzw. Entlüftung des Raumes den in der Anleitung gemachten Angaben (vgl. Abschnitt 1) entsprechen.

Kann die Betriebsstörung nicht beseitigt werden, wenden Sie sich unbedingt an den Kundendienst.



ISC GmbH · Eschenstraße 6 · D-94405 Landau/Isar

**Konformitätserklärung**

- erklärt folgende Konformität gemäß EU-Richtlinie und Normen für Artikel
 explains the following conformity according to EU directives and norms for the following product
 déclare la conformité suivante selon la directive CE et les normes concernant l'article
 dichiara la seguente conformità secondo la direttiva UE e le norme per l'articolo
 verklaart de volgende overeenstemming conform EU richtlijn en normen voor het product
 declara la siguiente conformidad a tenor de la directiva y normas de la UE para el artículo
 declara a seguinte conformidade, de acordo com a directiva CE e normas para o artigo
 attesterer følgende overensstemmelse i medfør af EU-direktiv samt standarder for artikel
 förklarar följande överensstämmelse enl. EU-direktiv och standarder för artikeln
 vakuuttaa, että tuote täyttää EU-direktiivin ja standardien vaatimukset
 tõendab toote vastavust EL direktiivile ja standarditele
 vydává následující prohlášení o shodě podle směrnice EU a norem pro výrobek
 potrjuje sledečo skladnost s smernico EU in standardi za izdelek
 vydáva nasledujúce prehlásenie o zhode podľa smernice EU a noriem pre výrobok
 a cikkekhez az EU-irányvonal és Normák szerint a következő konformitást jelenti ki
 deklaruje zgodność wymienionego poniżej artykułu z następującymi normami na podstawie dyrektywy WE.
 декларира съответното съответствие съгласно Директива на ЕС и норми за артикул
 paskaidro šādu atbilstību ES direktīvai un standartiem
 apibūdina šį atitiktumą EU reikalavimams ir prekės normoms
 declară următoarea conformitate conform directivei UE și normelor pentru articolul
 δηλώνει την ακόλουθη συμμόρφωση σύμφωνα με την Οδηγία ΕΚ και τα πρότυπα για το προϊόν
 potvrđuje sljedeću usklađenost prema smjernicama EU i normama za artikl
 potvrđuje sljedeću usklađenost prema smjernicama EU i normama za artikl
 potvrđuje sledeću usklađenost prema smernicama EZ i normama za artikla
 следующим удостоверяется, что следующие продукты соответствуют директивам и нормам ЕС
 проголошує про зазначену нижче відповідність виробу директивам та стандартам ЄС на виріб
 ja izjavuva slednata soobrznost согласно EU-директивата и нормите за артикли
 Ürünü ile ilgili AB direktifleri ve normları gereğince aşağıda açıklanan uygunluğu belirtir
 erklærer følgende samsvar i henhold til EU-direktivet og standarder for artikkel
 Lýsir uppfyllingu EU-reglna og annarra staðla vöru

Blue Flame Gasheizofen BFO 4200 T (Einhell)

- | | |
|---|--|
| <input type="checkbox"/> 87/404/EC_2009/105/EC | <input type="checkbox"/> 2006/42/EC |
| <input type="checkbox"/> 2005/32/EC_2009/125/EC | <input type="checkbox"/> Annex IV
Notified Body:
Notified Body No.:
Reg. No.: |
| <input type="checkbox"/> 2006/95/EC | |
| <input type="checkbox"/> 2006/28/EC | |
| <input type="checkbox"/> 2004/108/EC | <input type="checkbox"/> 2000/14/EC_2005/88/EC |
| <input type="checkbox"/> 2004/22/EC | <input type="checkbox"/> Annex V |
| <input type="checkbox"/> 1999/5/EC | <input type="checkbox"/> Annex VI
Noise: measured L_{WA} = dB (A); guaranteed L_{WA} = dB (A)
P = KW; L/Ø = cm
Notified Body: |
| <input type="checkbox"/> 97/23/EC | |
| <input checked="" type="checkbox"/> 90/396/EC_2009/142/EC | |
| <input type="checkbox"/> 89/686/EC_96/58/EC | <input type="checkbox"/> 2004/26/EC
Emission No.: |
| <input type="checkbox"/> 2011/65/EC | |

Standard references: EN 449

Landau/Isar, den 06.03.2012

 Weichselgartner/General Manager

 Liu/Product-Management

First CE: 10
Art.-No.: 23.323.54 **I.-No.:** 11012
Subject to change without notice

Archive-File/Record: NAPR005939
Documents registrar: Josef Landauer
 Wiesenweg 22, D-94405 Landau/Isar





ISC GmbH · Eschenstraße 6 · D-94405 Landau/Isar

**Konformitätserklärung**

- erklärt folgende Konformität gemäß EU-Richtlinie und Normen für Artikel
 explains the following conformity according to EU directives and norms for the following product
 déclare la conformité suivante selon la directive CE et les normes concernant l'article
 dichiara la seguente conformità secondo la direttiva UE e le norme per l'articolo
 verklaart de volgende overeenstemming conform EU richtlijn en normen voor het product
 declara la siguiente conformidad a tenor de la directiva y normas de la UE para el artículo
 declara a seguinte conformidade, de acordo com a directiva CE e normas para o artigo
 attesterer følgende overensstemmelse i medfør af EU-direktiv samt standarder for artikel
 förklarar följande överensstämmelse enl. EU-direktiv och standarder för artikeln
 vakuuttaa, että tuote täyttää EU-direktiivin ja standardien vaatimukset
 tõendab toote vastavust EL direktiivile ja standarditele
 vydává následující prohlášení o shodě podle směrnice EU a norem pro výrobek
 potrjuje sledečo skladnost s smernico EU in standardi za izdelek
 vydáva nasledujúce prehlásenie o zhode podľa smernice EU a noriem pre výrobok
 a cikkekhez az EU-irányvonal és Normák szerint a következő konformitást jelenti ki
 deklaruje zgodność wymienionego poniżej artykułu z następującymi normami na podstawie dyrektywy WE.
 декларира съответното съответствие съгласно Директива на ЕС и норми за артикул
 paskaidro šādu atbilstību ES direktīvai un standartiem
 apibūdina šį atitikimą EU reikalavimams ir prekės normoms
 declară următoarea conformitate conform directivei UE și normelor pentru articolul
 δηλώνει την ακόλουθη συμμόρφωση σύμφωνα με την Οδηγία ΕΚ και τα πρότυπα για το προϊόν
 potvrđuje sljedeću usklađenost prema smjernicama EU i normama za artikl
 potvrđuje sljedeću usklađenost prema smjernicama EU i normama za artikl
 potvrđuje sledeću usklađenost prema smernicama EZ i normama za artikla
 следующим удостоверяется, что следующие продукты соответствуют директивам и нормам ЕС
 проголошує про зазначену нижче відповідність виробу директивам та стандартам ЄС на виріб
 ja izjavuva slednata soobrznost soglasno EU-direktivata i normite za artikli
 Úrünü ile ilgili AB direktifleri ve normları gereğince aşağıda açıklanan uygunluğu belirtir
 erklærer følgende samsvar i henhold til EU-direktivet og standarder for artikkel
 Lýsir uppfyllingu EU-reglna og annarra staðla vöru

Blue Flame Gasheizofen BFO 4200 TI (Einhell)

- | | |
|---|--|
| <input type="checkbox"/> 87/404/EC_2009/105/EC | <input type="checkbox"/> 2006/42/EC |
| <input type="checkbox"/> 2005/32/EC_2009/125/EC | <input type="checkbox"/> Annex IV
Notified Body:
Notified Body No.:
Reg. No.: |
| <input type="checkbox"/> 2006/95/EC | |
| <input type="checkbox"/> 2006/28/EC | |
| <input type="checkbox"/> 2004/108/EC | <input type="checkbox"/> 2000/14/EC_2005/88/EC |
| <input type="checkbox"/> 2004/22/EC | <input type="checkbox"/> Annex V |
| <input type="checkbox"/> 1999/5/EC | <input type="checkbox"/> Annex VI
Noise: measured L_{WA} = dB (A); guaranteed L_{WA} = dB (A)
P = KW; L/Ø = cm
Notified Body: |
| <input type="checkbox"/> 97/23/EC | |
| <input checked="" type="checkbox"/> 90/396/EC_2009/142/EC | |
| <input type="checkbox"/> 89/686/EC_96/58/EC | <input type="checkbox"/> 2004/26/EC
Emission No.: |
| <input type="checkbox"/> 2011/65/EC | |

Standard references: EN 449

Landau/Isar, den 06.03.2012

Weichselgartner/General Manager

Liu/Product-Management

First CE: 10
Art.-No.: 23.323.55 I.-No.: 11011
Subject to change without notice

Archive-File/Record: NAPR003702
Documents registrar: Josef Landauer
Wiesenweg 22, D-94405 Landau/Isar





©

Der Nachdruck oder sonstige Vervielfältigung von Dokumentation und Begleitpapieren der Produkte, auch auszugsweise ist nur mit ausdrücklicher Zustimmung der ISC GmbH zulässig.

© Technische Änderungen vorbehalten





D GARANTIEURKUNDE

Sehr geehrte Kundin, sehr geehrter Kunde,

unsere Produkte unterliegen einer strengen Qualitätskontrolle. Sollte dieses Gerät dennoch einmal nicht einwandfrei funktionieren, bedauern wir dies sehr und bitten Sie, sich an unseren Servicedienst unter der auf dieser Garantiekarte angegebenen Adresse zu wenden. Gern stehen wir Ihnen auch telefonisch über die unten angegebene Servicrufnummer zur Verfügung. Für die Geltendmachung von Garantieansprüchen gilt Folgendes:

1. Diese Garantiebedingungen regeln zusätzliche Garantieleistungen. Ihre gesetzlichen Gewährleistungsansprüche werden von dieser Garantie nicht berührt. Unsere Garantieleistung ist für Sie kostenlos.
2. Die Garantieleistung erstreckt sich ausschließlich auf Mängel, die auf Material- oder Herstellungsfehler zurückzuführen sind und ist auf die Behebung dieser Mängel bzw. den Austausch des Gerätes beschränkt. Bitte beachten Sie, dass unsere Geräte bestimmungsgemäß nicht für den gewerblichen, handwerklichen oder industriellen Einsatz konstruiert wurden. Ein Garantievertrag kommt daher nicht zustande, wenn das Gerät in Gewerbe-, Handwerks- oder Industriebetrieben sowie bei gleichzusetzenden Tätigkeiten eingesetzt wird.
Von unserer Garantie sind ferner Ersatzleistungen für Transportschäden, Schäden durch Nichtbeachtung der Montageanleitung oder aufgrund nicht fachgerechter Installation, Nichtbeachtung der Gebrauchsanleitung (wie durch z.B. Anschluss an eine falsche Netzspannung oder Stromart), missbräuchliche oder unsachgemäße Anwendungen (wie z.B. Überlastung des Gerätes oder Verwendung von nicht zugelassenen Einsatzwerkzeugen oder Zubehör), Nichtbeachtung der Wartungs- und Sicherheitsbestimmungen, Eindringen von Fremdkörpern in das Gerät (wie z.B. Sand, Steine oder Staub), Gewaltanwendung oder Fremdeinwirkungen (wie z. B. Schäden durch Herunterfallen) sowie durch verwendungsgemäßen, üblichen Verschleiß ausgeschlossen. Dies gilt insbesondere für Akkus, auf die wir dennoch eine Garantiezeit von 12 Monaten gewähren

Der Garantieanspruch erlischt, wenn an dem Gerät bereits Eingriffe vorgenommen wurden.

3. Die Garantiezeit beträgt 2 Jahre und beginnt mit dem Kaufdatum des Gerätes. Garantieansprüche sind vor Ablauf der Garantiezeit innerhalb von zwei Wochen, nachdem Sie den Defekt erkannt haben, geltend zu machen. Die Geltendmachung von Garantieansprüchen nach Ablauf der Garantiezeit ist ausgeschlossen. Die Reparatur oder der Austausch des Gerätes führt weder zu einer Verlängerung der Garantiezeit noch wird eine neue Garantiezeit durch diese Leistung für das Gerät oder für etwaige eingebaute Ersatzteile in Gang gesetzt. Dies gilt auch bei Einsatz eines Vor-Ort-Services.
4. Für die Geltendmachung Ihres Garantieanspruches übersenden Sie bitte das defekte Gerät portofrei an die unten angegebene Adresse. Fügen Sie den Verkaufsbeleg im Original oder einen sonstigen datierten Kaufnachweis bei. Bitte bewahren Sie deshalb den Kassensbon als Nachweis gut auf! Beschreiben Sie uns bitte den Reklamationsgrund möglichst genau. Ist der Defekt des Gerätes von unserer Garantieleistung erfasst, erhalten Sie umgehend ein repariertes oder neues Gerät zurück.

Selbstverständlich beheben wir gegen Erstattung der Kosten auch gerne Defekte am Gerät, die vom Garantieumfang nicht oder nicht mehr erfasst sind. Dazu senden Sie das Gerät bitte an unsere Serviceadresse.

iSC GmbH • Eschenstraße 6 • 94405 Landau/Isar (Deutschland)

Telefon: +49 [0] 180 5 120 509 • Telefax +49 [0] 180 5 835 830 (Festnetzpreis: 14 ct/min, Mobilfunkpreise maximal: 42 ct/min)
Außerhalb Deutschlands fallen stattdessen Gebühren für ein reguläres Gespräch ins dt. Festnetz an.

E-Mail: info@isc-gmbh.info • Internet: www.isc-gmbh.info



**1 Service Hotline: 01 805 120 509 - www.isc-gmbh.info - Mo-Fr. 8:00-18:00 Uhr**

(Festnetzpreis: 14 ct/min, Mobilfunkpreise maximal: 42 ct/min; Außerhalb Deutschlands fallen stattdessen Gebühren für ein reguläres Gespräch ins dt. Festnetz an.)

2 Name:

Retouren-Nr. iSC:

Straße / Nr.:

Telefon:

PLZ

Ort

Mobil:

3 Welcher Fehler ist aufgetreten (genaue Angabe):

Art-Nr.:

I-Nr.:

Sehr geehrte Kundin, sehr geehrter Kunde,
 bitte beschreiben Sie uns die von Ihnen festgestellte Fehlfunktion Ihres Gerätes als Grund Ihrer Beanstandung möglichst genau. Dadurch können wir für Sie Ihre Reklamation schneller bearbeiten und Ihnen schneller helfen. Eine zu ungenaue Beschreibung mit Begriffen wie „Gerät funktioniert nicht“ oder „Gerät defekt“ verzögert hingegen die Bearbeitung erheblich.

4 Garantie: JA NEIN Kaufbeleg-Nr. / Datum:

1 Service Hotline kontaktieren oder bei iSC-Webadresse anmelden - es wird Ihnen eine Retourennummer zugeteilt | **2** Ihre Anschrift eintragen | **3** Fehlerbeschreibung und Art.-Nr. und I.-Nr. angeben | **4** Garantiefall JA/NEIN ankreuzen sowie Kaufbeleg-Nr. und Datum angeben und eine Kopie des Kaufbeleges beilegen

