

Manual de instruções original
Compressor

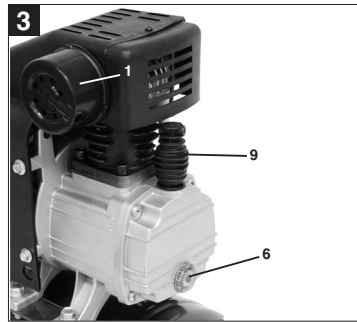
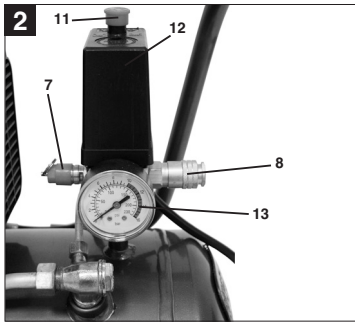
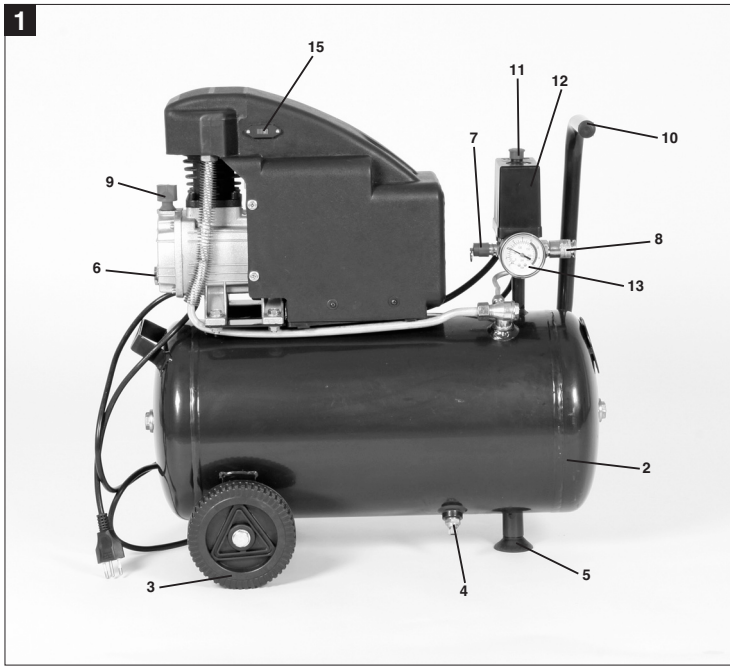
Einhell[®]

7

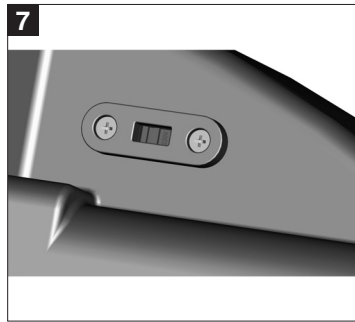
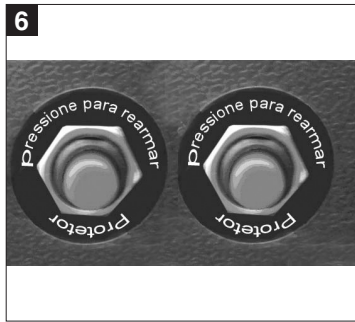
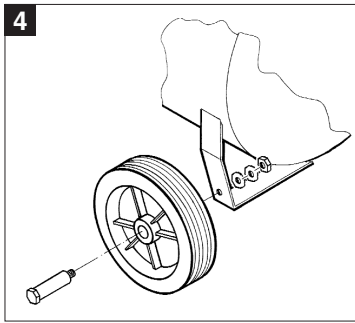
Art.-Nr.: 40.205.04

I.-Nr.: 11011

BT-AC 200/24 Bivolt



2



BR



"Aviso – Leia o manual de instruções para reduzir o risco de ferimentos"



Use uma protecção auditiva.
O ruído pode provocar perda auditiva.



Aviso sobre tensão eléctrica



Aviso sobre peças quentes

⚠ Atenção! Ao utilizar ferramentas, devem ser respeitadas algumas medidas de segurança para prevenir ferimentos e danos. Por conseguinte, leia atentamente este manual de instruções. Guarde-o num local seguro, para que o possa consultar a qualquer momento. Caso ceda o aparelho a outras pessoas, entregue também este manual de instruções.

Não nos responsabilizamos pelos acidentes ou danos causados pela não observância deste manual e das instruções de segurança.

1. Instruções de segurança

1.1 Instruções de segurança

⚠ Atenção! Ao utilizar este compressor deve respeitar as seguintes medidas de segurança essenciais para a proteção contra choques eléctricos, ferimentos ou incêndio. Leia e respeite estas indicações antes de utilizar o aparelho.

1. **Mantenha a área de trabalho arrumada.**
– Uma área de trabalho desarrumada aumenta o perigo de acidentes.
2. **Tenha em atenção as influências do meio circundante.**
- Não exponha o compressor à chuva. Não use o compressor em ambientes úmidos ou molhados. Assegure uma boa iluminação. Não use o compressor na proximidade de líquidos ou gases inflamáveis.
3. **Proteja-se contra choques eléctricos**
– Evite o contacto físico com peças ligadas à terra, como sejam tubos, radiadores, fogões, frigoríficos.
4. **Mantenha as crianças afastadas!**
– Não deixe outras pessoas tocar no compressor ou no cabo de alimentação, mantenha-as afastadas da área de trabalho.
5. **Guarde o seu compressor de forma segura**
– Quando não estiver a ser utilizado, o compressor deve ser guardado num local seco e fechado, fora do alcance das crianças.
6. **Não sobrecarregue o seu compressor**
– As ferramentas trabalham melhor e com mais segurança dentro dos limites de potência indicados.
7. **Use vestuário de trabalho adequado.**
– Não use roupa larga ou jóias. Pode ser

apanhado por peças em movimento. Durante os trabalhos no exterior, recomenda-se o uso de luvas de borracha e calçado antiderrapante. Se tiver cabelos compridos, prenda-os com uma rede própria para esse efeito.

8. **Não utilize o cabo para outros fins que não os previstos.**
– Não transporte o compressor pelo cabo, nem o utilize para retirar a o plugue da tomada de energia eléctrica.
Proteja o cabo da ação do calor, do óleo e das arestas vivas.
9. **Trate da conservação do seu compressor com cuidado**
– Mantenha o seu compressor limpo para assegurar um trabalho bom e seguro. Siga todas as normas de manutenção. Verifique regularmente a ficha e o cabo eléctrico e, em caso de danos, mande-os substituir por um electricista. Verifique regularmente as extensões de cabos eléctricos e substitua as que estiverem danificadas.
10. **Retire o plugue da tomada de energia eléctrica**
– No caso de não utilizar antes da manutenção.
11. **Evite arranques inadvertidos**
Certifique-se de que o interruptor se encontra desligado ao ligar a máquina à corrente.
12. **Extensões ao ar livre**
- Ao ar livre use unicamente extensões eléctricas adequadas para esse meio e devidamente identificadas para este uso.
13. **Esteja sempre atento.**
– Observe o trabalho. Proceda de modo sensato. Não utilize o compressor se estiver desconcentrado.
14. **Verifique se o seu compressor tem danos**
– Antes de voltar a usar o compressor, verifique cuidadosamente se os dispositivos de proteção ou peças corretamente funcionam de modo correcto e adequado. Verifique se o funcionamento das peças móveis está em ordem, se não estão perras ou se há peças danificadas. Todas as peças têm de estar montadas corretamente para assegurar as condições de funcionamento do aparelho. Os dispositivos de proteção e as peças danificadas devem ser reparados ou substituídos numa oficina de assistência técnica, desde que os manuais de instruções não mencionem nada em contrário. Os interruptores danificados devem ser substituídos numa oficina de assistência técnica. Não utilize ferramentas

BR

em que não seja possível ligar e desligar o interruptor.

15. Atenção!

- Para sua própria segurança, utilize apenas acessórios e equipamento extra que sejam mencionados no manual de instruções ou recomendados ou indicados pelo fabricante. O uso de ferramentas de trabalho ou de acessórios de outras marcas diferentes dos referidos no manual de instruções ou no catálogo poderá constituir perigo de ferimento.

16. As reparações devem ser realizadas unicamente por electricistas

- As reparações só devem ser realizadas por um electricista, caso contrário, o utilizador poderá sofrer acidentes.

17. Ruído

- Ao utilizar o compressor use proteção auricular.

18. Substituição do cabo de ligação

- Para evitar perigos, sempre que o cabo de ligação for danificado, tem de ser substituído pelo fabricante ou pelo representante do serviço de assistência técnica.

1.2 Instruções de segurança para trabalhar com ar comprimido e pistolas de sopro

- Durante o funcionamento o compressor e os dutos atingem temperaturas elevadas. O contacto leva a queimaduras.
- Os gases e os vapores aspirados pelo compressor não contêm aditivos que possam conduzir a incêndios ou a explosões no compressor.
- Ao soltar o acoplamento da mangueira imobilize a peça de acoplamento da mangueira com a mão, para evitar ferimentos quando a mangueira é puxada.
- Ao trabalhar com pistola de sopro use óculos de proteção. Corpos estranhos e peças sopradas podem causar ferimentos leves.
- Não apontar a pistola de sopro a ninguém nem limpar roupa que esteja vestida.

1.3 Instruções de segurança ao para pintar com ar comprimido

- Não utilizar tinta ou solventes com um ponto de inflamação inferior a 55° C.
- Não aquecer a tinta ou os solventes.
- Se utilizar líquidos prejudiciais à saúde, tem de usar filtros para proteção (máscaras faciais). Nas medidas de proteção, tenha em atenção as indicações dos fabricantes acerca desses

materiais.

- Devem ser respeitadas as indicações e identificações relativos às substâncias perigosas, que constam nas embalagens dos produtos a serem processados. Se necessário, devem ser tomadas medidas de proteção complementares, utilizando-se, por exemplo vestuário e mascarás adequados.
- Não fumar na área de trabalho durante o processo de pintura. Os vapores de tinta também são facilmente inflamáveis.
- Não deve existir nem fogo, nem faíscas ou máquinas que produzam faíscas nas proximidades.
- Não guardar ou consumir alimentos e bebidas na área de trabalho. Os vapores de tinta são prejudiciais.
- A área de trabalho tem que ser maior que 30 m³ e é necessário garantir um arejamento suficiente ao pintar e secar. Não pintar contra o vento. Ao pintar utilizando-se materiais inflamáveis ou perigosos, esteja atento às normas e leis vigêntes.
- Em conjunto com a mangueira de pressão de PVC não processar fluidos como gasolina de teste, álcool butanol e cloreto de metileno (diminui a vida útil).

1.4 Funcionamento de recipientes sob pressão

- Quem operar um recipiente sob pressão, deve mantê-lo em bom estado, operá-lo de forma adequada, monitorá-lo, efetuar de imediato os trabalhos de manutenção e reparo e de reparação necessários e tomar as medidas de segurança necessárias.
- A entidade de supervisão pode, num caso isolado, ordenar medidas de monitorização necessárias.
- Um recipiente sob pressão não deve ser operado quando apresentar deficiências, para não colocar em perigo os operadores e terceiros.
- Deve-se verificar regularmente a presença de danos, como p. ex. ferrugem, no recipiente sob pressão. Se detectar danos, dirija-se à oficina de assistência técnica.

Guarde as instruções de segurança num local seguro.

2. Descrição do aparelho (fig. 1/2/3/6/7)

1. Filtro de ar de admissão
2. Reservatório de ar comprimido
3. Roda
4. Parafuso purgador para retirada da água condensada
5. Apoio
6. Bujão para drenagem do óleo
7. Válvula de segurança
8. Engate rápido
9. Tapa do carter do óleo
10. Dispositivo para transporte
11. Interruptor Liga/Desliga
12. Pressostato
13. Manômetro para consulta da pressão manométrica no interior do reservatório.
14. Protetor térmico (fig. 6)
15. Interruptor para ajuste da tensão (127V ou 220V) (fig. 7)

3. Área de aplicação

O compressor destina-se à produção de ar comprimido para ferramentas que funcionam a ar comprimido.

4. Instruções de montagem

- Verifique se o aparelho apresenta danos de transporte. No caso de eventuais danos informe de imediato a empresa, que transportou o compressor.
- Antes da colocação em funcionamento, deve-se verificar o nível do óleo na bomba do compressor.
- O compressor deve ser instalado perto do consumidor.
- Deve evitar tubos de ar e cabos de alimentação longos (cabo de extensão).
- Aspirar preferencialmente ar seco e livre de pó.
- Não monte o compressor em salas úmidas ou molhadas.
- O compressor só pode ser colocado em funcionamento em salas apropriadas (bem arejadas, temperatura ambiente +5°C até +40°C). Na sala não se podem encontrar poeiras, ácidos, vapores, explosivos ou gases inflamáveis.
- O compressor foi concebido para a utilização em salas secas. A utilização não é permitida em áreas onde ocorra a projeção de água.

5. Montagem e colocação em funcionamento

⚠ Atenção!

Antes de colocar em funcionamento montar o aparelho por completo!

5.1 Montagem das rodas (3)

As rodas, fornecidas juntas, têm de ser montadas de acordo com a figura 4.

5.2 Montagem do apoio (5)

Os amortecedores de borracha, fornecidos junto, têm de ser montados de acordo com a figura 5.

5.3 Montagem do filtro do ar (1)

Remova os tampões de transporte com uma chave de fendas ou ferramenta parecida e aparafuse o filtro de ar (1) ao aparelho.

5.4 Substituição da tampa do óleo (9)

Remova a tampa de transporte da abertura de enchimento do óleo com uma chave de fendas e coloque as tampas do óleo (9) fornecidas na abertura de enchimento do óleo.

5.5 Ligação à rede

Atenção. Este equipamento possui um interruptor para escolha da tensão a ser utilizada:

- 127 V ou
- 220 V

O ajuste não ocorre automaticamente e deve ser feito de forma manual.

Antes de colocar o compressor em funcionamento, sempre verifique se a tensão ajustada é a mesma que é fornecida pela tomada elétrica. Caso não seja a mesma tensão, ajuste a nova tensão manualmente e somente então conecte o plugue à tomada. O compressor é fornecido com cabo elétrico e plugue de acordo com as normas brasileiras. As extensões para o cabo de alimentação causam queda da tensão de alimentação que podem impossibilitar o arranque do motor. Com temperaturas inferiores a 5°C, o arranque do motor é comprometido.

5.6 Interruptor para desligar e ligar (11)

O compressor é ligado quando puxar o botão (11). Para desligar o compressor tem de pressionar o botão (11). (fig. 2)

5.7 Ajuste do interruptor de pressão (12)

O interruptor de pressão é ajustado na fábrica.

BR

Pressão mínima – liga compressor	5 bar
Pressão máxima – desliga compressor	8 bar

6. Dados técnicos

Tensão de rede (bivolt com chaveamento manual):

127 / 220 V ~ 60 Hz

Potência do motor: 900 W

Rotação do compressor r.p.m.: 3200

Pressão de serviço em bar: 8

Volume dos recipientes sob pressão (em litros): 24

Potência de aspiração teórica l/min: 105

Grau de protecção: IP 20

Peso do aparelho em kg: 23

7. Para limpeza e manutenção**⚠ Atenção!**

Retire sempre o plugue da tomada de energia elétrica ao realizar trabalhos de limpeza e manutenção.

⚠ Atenção!

Para realizar trabalhos de limpeza e manutenção, espere que o mesmo esteja completamente frio! Perigo de queimaduras!

⚠ Atenção!

Retire a pressão do reservatório antes de efetuar todos os trabalhos de limpeza e manutenção.

7.1 Limpeza

- Mantenha os dispositivos de segurança o mais limpos possível. Esfregue o aparelho com um pano limpo ou sobre com ar comprimido a baixa pressão.
- Aconselhamos a limpeza do aparelho imediatamente após cada utilização.
- Limpe regularmente o aparelho com um pano húmido e um pouco de sabonete líquido. Não utilize detergentes ou solventes, pois estes podem corroer as peças de plástico do aparelho. Certifique-se de que não entra água para o interior do aparelho.
- Antes da limpeza separe a mangueira e os respectivos bicos do compressor. Não limpe o compressor com água, solventes ou outros produtos.

7.2 Água condensada

Retire a água condensada do reservatório de ar comprimido antes de desligar o compressor (pelo menos uma vez ao dia, no caso de utilização diária) através da abertura da válvula de descarga (4) na parte inferior do reservatório.

⚠ Atenção!

A água condensada do recipiente sob pressão contém resíduos de óleo. Elimine a água condensada de forma ecológica num local de recolha próprio.

7.3 Válvula de segurança (7)

A válvula de segurança está ajustada para a pressão máxima admissível do reservatório de ar comprimido. Não é permitido ajustar a válvula de segurança ou remover seu selo de chumbo. Para que a válvula de segurança mantenha sua funcionalidade, deve-se acioná-la manualmente com frequência. Para isso, puxe o anel com força até que o ar comprimido saia e em seguida, solte o mesmo para fechar a válvula.

7.4 Verifique regularmente o nível do óleo

No indicador do nível do óleo (6), o nível do óleo tem de estar visível entre o ponto vermelho de verificação do nível do óleo e o rebordo superior do vidro de inspeção. Troca de óleo: óleo recomendado: SAE 15W/40 ou de qualidade equivalente.

O primeiro enchimento deve ser substituído após 100 horas de serviço. Depois, trocar o óleo a cada 500 horas de serviço.

7.5 Mudança de óleo

Desligue o motor e retire o plugue da tomada de energia elétrica. Depois de aliviar a eventual pressão de ar, pode desapertar o parafuso de descarga do óleo (6) na bomba do compressor. Para que o óleo não escoe sobre o reservatório de ar comprimido, utilize uma pequena calha para conduzir o óleo a um recipiente. Se o óleo não sair todo, incline um pouco o compressor.

O óleo antigo tem de ser levado para um posto para descarte.

Depois de escoado o óleo, volte a apertar o parafuso de descarga do óleo (6). Adicione o óleo novo pela abertura de enchimento de óleo (9), até que, no vidro de inspeção (6), o nível do óleo atinja o ponto vermelho. De seguida volte a colocar a tampa do óleo (9).

7.6 Limpar o filtro de aspiração (1)

O filtro de aspiração impede a sucção de pó e sujidade. Este filtro tem de ser limpo, pelo menos, a cada 300 horas de serviço. Um filtro de aspiração entupido reduz significativamente a o rendimento do compressor.

Remova o filtro do compressor, soltando o parafuso de orelhas no filtro de ar. Agora pode remover o filtro de ambas as metades da carcaça de plástico. Para limpar o filtro, soprá-lo com ar comprimido de baixa pressão (aproximadamente 3 bar) e em seguida montá-lo.

7.7 Armazenagem

⚠ Atenção! Para armazenar o compressor:

- Desligue o compressor utilizando o interruptor liga/desliga.
- Retire o plugue da tomada de energia elétrica
- Remova a água condensada do tanque de ar comprimido
- Esvasie o ar dos componentes sob pressão, inclusive o tanque

⚠ Atenção!

Somente guardar o compressor num ambiente seco e inacessível à pessoas estranhas.

Armazenar o compressor na posição de funcionamento, isto é, apoiado sobre as rodas e o apoio de borracha. Não armazene o compressor tombado!

8. Assistência técnica

Para assistência técnica e peças sobressalente, as seguintes informações são necessárias:

- Modelo do Aparelho
- Número do Artigo – Art.-Nr.
- Número de Identificação – I.-Nr.

Para saber onde se encontram as assistências técnicas credenciadas, acesse via internet:

<http://www.einhell.com.br/assistencias.php>

9. Eliminação e reciclagem

O aparelho encontra-se dentro de uma embalagem para evitar danos de transporte. Esta embalagem é matéria-prima, podendo ser reutilizada ou reciclada.

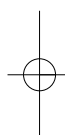
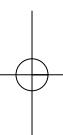
O aparelho e os respectivos acessórios são de diferentes materiais, como por ex. o metal e o plástico. Os componentes que não estiverem em condições devem ter tratamento de lixo especial. Informe-se sobre as possibilidades de descarte na sua região.

BR**10. Causas para possíveis falhas**

Problema	Causa	Solução
O compressor não funciona	<ol style="list-style-type: none"> 1. Disjuntor protetor do compressor desarmado 2. Tensão (Voltagem) de entrada inexistente 3. Tensão de entrada muito baixa 4. Temperatura ambiente muito baixa 5. Superaquecimento do motor 6. Tensão do aparelho selecionada de forma errada 	<ol style="list-style-type: none"> 1. Verifique o protetor e rearme-o se necessário. 2. Verifique o cabo, o plugue, a tomada e o disjuntor da tomada. 3. Evite cabos de extensão muito longos. Eles reduzem a tensão de entrada no aparelho. Verifique se a tensão selecionada do aparelho está correta. Verifique se a tomada de energia elétrica fornece a tensão especificada 4. Não utilize o compressor em temperaturas abaixo de 5°C 5. Deixe o motor esfriar e verifique e elimine as causas do superaquecimento 6. Verificar e ajustar a tensão do aparelho à tensão da tomada de energia elétrica
O compressor funciona mas não tem pressão	<ol style="list-style-type: none"> 1. Vazamento na válvula de retenção 2. Juntas de vedação danificadas 3. Parafuso para drenar a água condensada do tanque de ar comprimido apresenta vazamento 4. Tensão do aparelho selecionada de forma errada 	<ol style="list-style-type: none"> 1. Substitua a válvula de retenção 2. Leve o compressor à uma assistência técnica credenciada para efetuar a troca das juntas de vedação 3. Aperte o parafuso manualmente. Verifique se a junta de vedação do mesmo está em ordem 4. Verificar e ajustar a tensão do aparelho à tensão da tomada de energia elétrica
O compressor funciona, é indicada pressão no manômetro, mas as ferramentas não funcionam.	<ol style="list-style-type: none"> 1. Ligação da mangueira com vazamento. 2. Engate rápido com fugas. 	<ol style="list-style-type: none"> 1. Verifique a mangueira de ar comprimido e as ferramentas e substitua-as, se necessário. 2. Verifique o Engate rápido e substitua-o, se necessário.

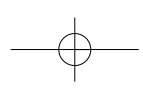


Importado no Brasil por:
Einhell Brasil Comercio e Distribu o
de Ferramentas e Equipamentos Ltda.
Av. Doutor Betim, 619 – Vila Marieta –
CEP 13042-020
Campinas/SP
CNPJ 10.969.425/0001-67



A reprodu o ou duplica o, mesmo que parcial, da documenta o e dos anexos dos produtos, carece da autoriza o expressa da ISC GmbH.

Salvaguardem-se altera es t cnicas



CERTIFICADO DE GARANTIA

Estimado(a) cliente,

Os nossos produtos são submetidos a um rigoroso controle de qualidade. Se, ainda assim, o aparelho não funcionar nas devidas condições, lamentamos esse fato e pedimos-lhe que se dirija ao nosso serviço de assistência técnica indicado no presente certificado de garantia. Se preferir, também pode contactar-nos telefonicamente através do número de assistência técnica abaixo indicado. O exercício dos direitos de garantia está sujeito às seguintes condições:

1. As presentes condições de garantia regem as prestações de garantia complementar e não afetam os seus direitos legais de garantia. O nosso serviço de garantia é prestado gratuitamente.
2. A garantia cobre exclusivamente os defeitos de material ou de fabricação e limita-se à reparação de tais defeitos ou à substituição do aparelho. Chamamos a atenção para o fato de os nossos aparelhos não terem sido concebidos para uso exclusivamente industrial. Não haverá, por isso, lugar a um contrato de garantia no caso de o aparelho ser utilizado em empresas exclusivamente industriais ou em atividades equiparáveis. A nossa garantia exclui, além disso, quaisquer indenizações por danos de transporte, danos resultantes da não observância das instruções de montagem ou de uma instalação incorreta, da não observância das instruções de funcionamento (por exemplo, ligação a uma tensão de rede ou a um tipo de corrente errado), de uma utilização abusiva ou indevida (como, por exemplo, sobrecarga do aparelho ou utilização de ferramentas ou acessórios não autorizados), da não observância das regras de manutenção e segurança, da penetração de corpos estranhos no aparelho (por exemplo, areia, alvenaria e concretos ou pó), do uso da força ou de impactos externos (como, por exemplo, danos causados pela queda do aparelho), bem como do desgaste normal resultante da utilização do aparelho. Isto é válido especialmente para os acumuladores aos quais concedemos uma garantia de 12 meses.

O direito de garantia extingue-se no caso de já ter havido uma tentativa de reparação do aparelho.
3. O período de garantia é de 1 ano a contar da data de compra do aparelho. Os direitos de garantia devem ser reclamados dentro do período de garantia, no prazo de duas semanas após ter sido detectado o defeito. Está excluída a reclamação de direitos de garantia após o termo do período de garantia. A reparação ou a substituição do aparelho não implica o prolongamento do período de garantia nem dá origem à contagem de um novo período de garantia para o aparelho ou para eventuais peças de substituição montadas no mesmo. O mesmo se aplica no caso de a assistência técnica ter sido prestada no local.
4. Para ativar a garantia deverá enviar o aparelho defeituoso à cobrança para o endereço abaixo indicado, juntamente com o nota de compra original ou qualquer outro documento comprovativo da data de compra. Por isso, é importante que guarde a nota de compra como comprovativo. Descreva o mais detalhadamente possível o motivo da reclamação. Se o defeito do aparelho estiver abrangido pelo nosso serviço de garantia, será imediatamente enviado um aparelho novo ou reparado.

Naturalmente, também oferecemos reparações que não estão, ou deixaram de estar, abrangidas pelo serviço de garantia. Nesse caso, os custos da reparação, serão de vossa responsabilidade. Para este efeito, deverá enviar o aparelho para nosso serviço de assistência técnica.