

FBS 43 A1

florabest



SI

Bencinska kosilnica z nitjo

Navodila za upravljanje in varnostna opozorila
Originalna navodila za uporabo

SK

Benzínový vyžínač

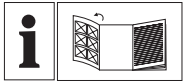
Pokyny pre obsluhu a bezpečnostné pokyny
Originálny návod na obsluhu

HR

Benzinski trimer

Upute za posluživanje i za Vašu sigurnost
Originalne upute za uporabu

SI SK HR



SI

Pred branjem stran s slikami odprite navzven in se nato seznanite z vsemi funkcijami naprave.

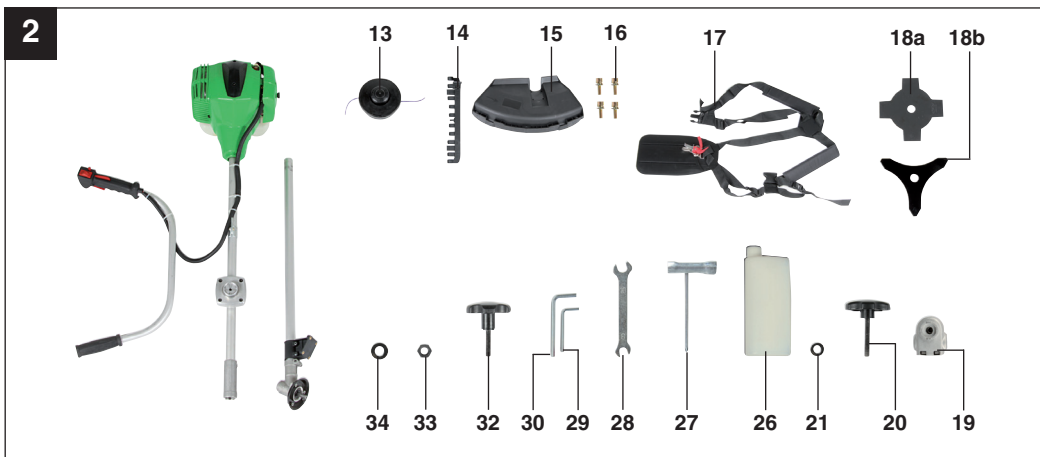
SK

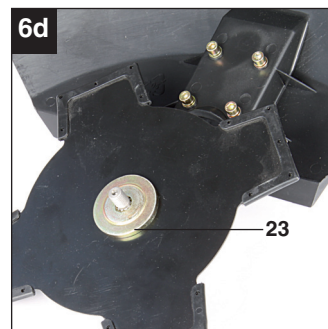
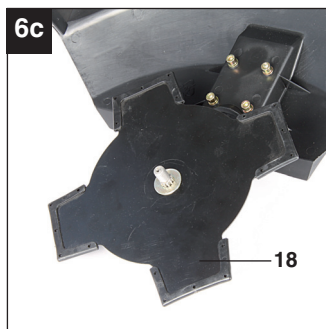
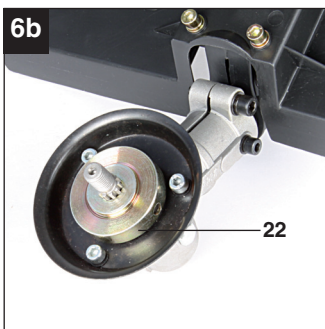
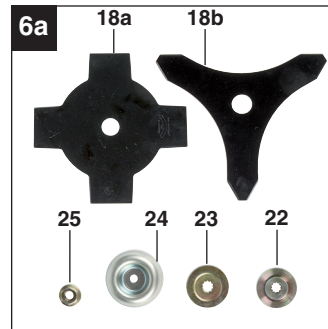
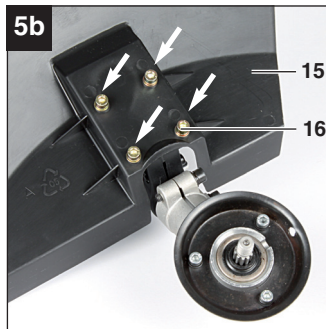
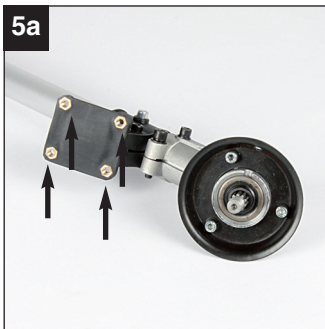
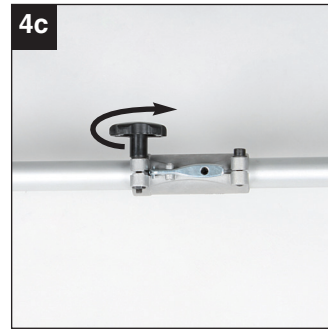
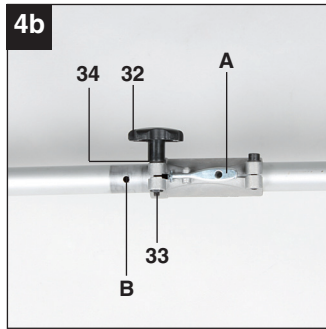
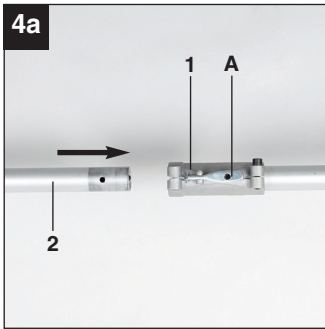
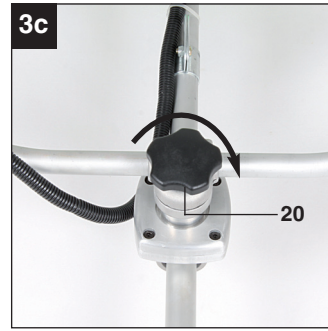
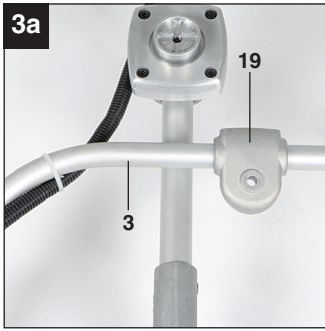
Pred čítaním si odklopte stranu s obrázkami a potom sa oboznámte so všetkými funkciami prístroja.

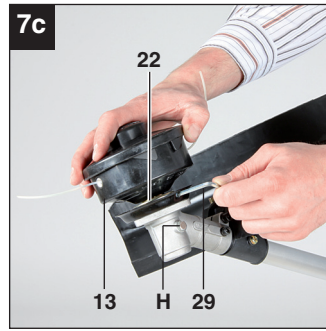
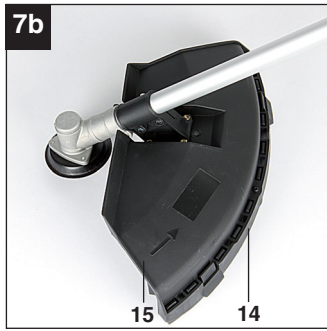
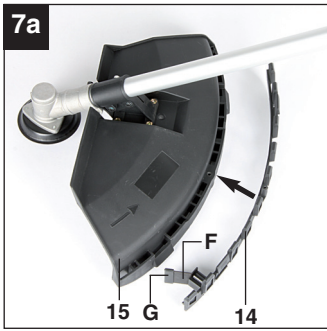
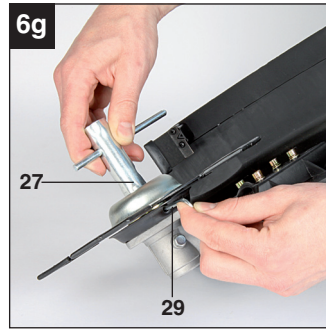
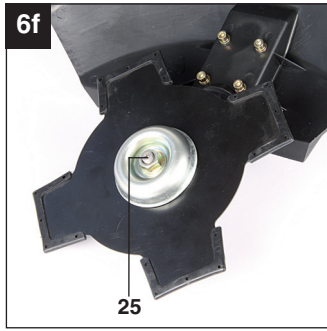
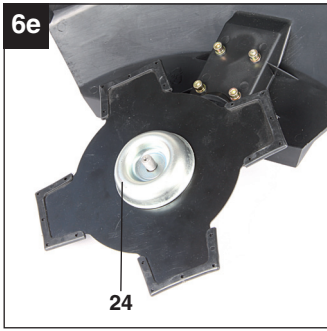
HR

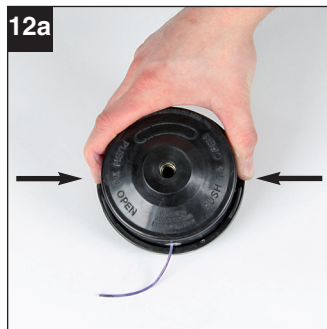
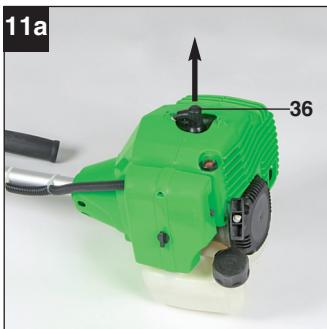
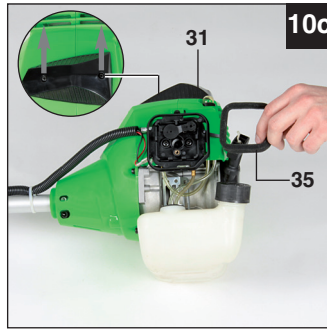
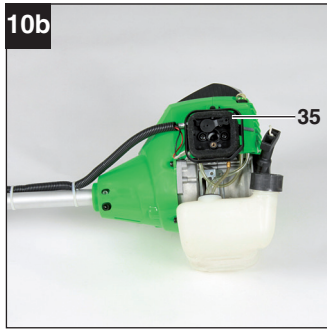
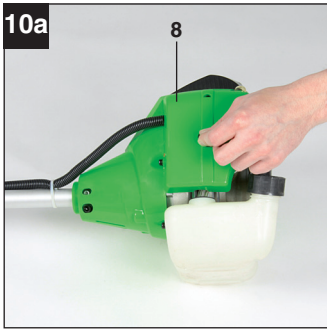
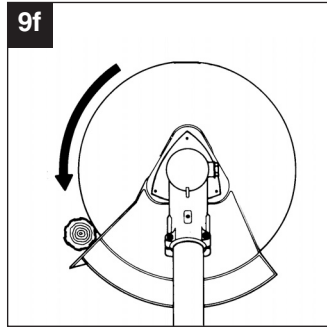
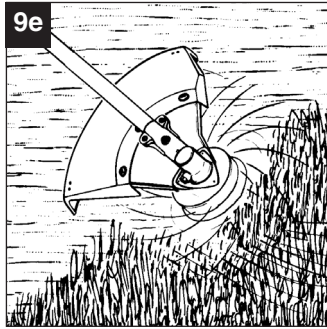
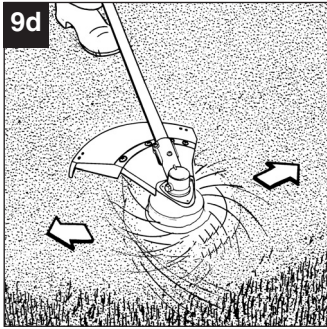
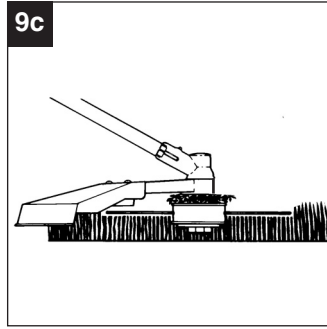
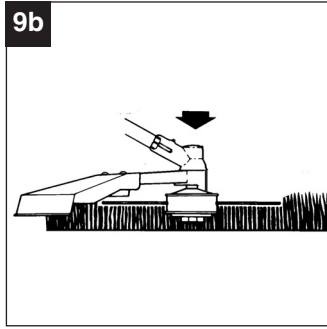
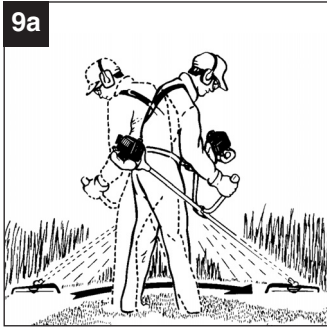
Prije nego što pročitate tekst, otvorite stranicu sa slikama i upoznajte se na osnovu toga sa svim funkcijama uređaja.

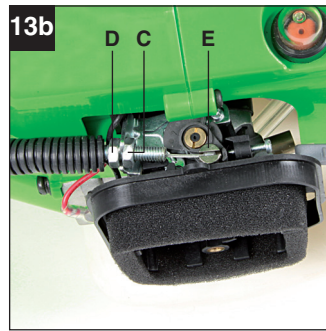
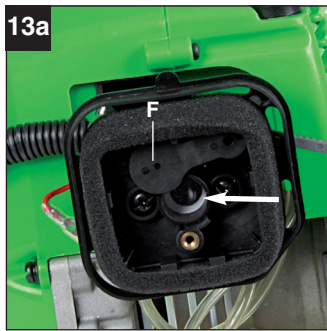
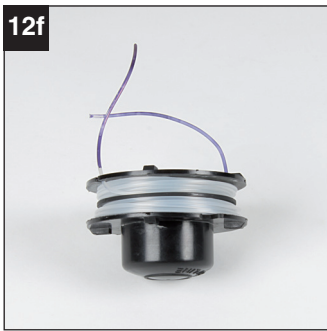
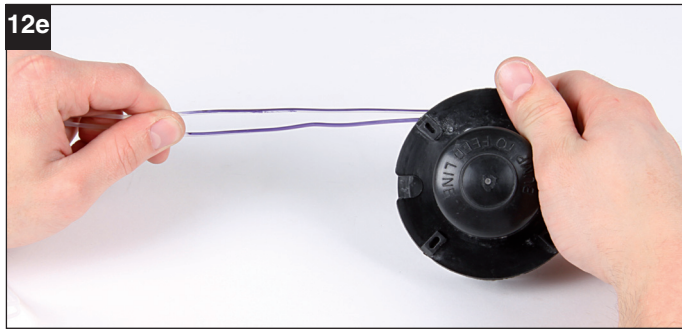
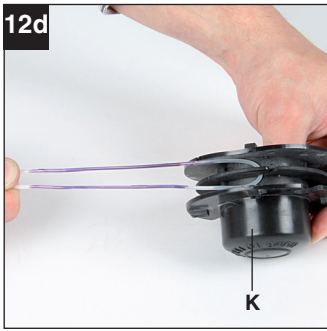
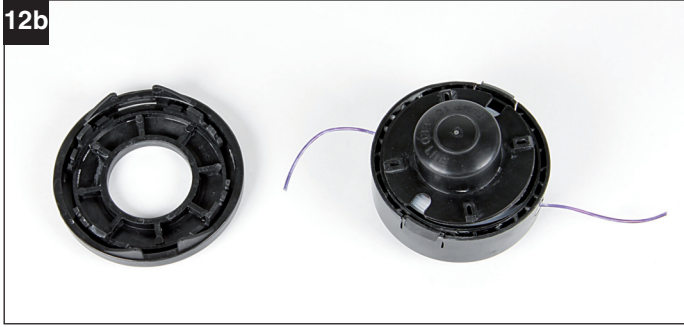
SI	Navodila za upravljanje in varnostna opozorila	Stran	9
SK	Pokyny pre obsluhu a bezpečnostné pokyny	Strana	24
HR	Upute za posluživanje i za Vašu sigurnost	Stranica	40



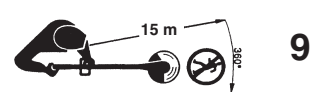








14



Kazalo	Stran
1. Uvod	10
2. Varnostni napotki	10-12
3. Opis naprave in obseg dobave	12-13
4. Predpisana namenska uporaba	13
5. Tehnični podatki	14
6. Pred prvim zagonom	14-16
7. Upravljanje	16-18
8. Vzdrževanje in naročanje nadomestnih delov	18-19
9. Skladiščenje in transport	19-20
10. Čiščenje	20
11. Odstranjevanje in ponovna uporaba	20
12. Odpravljanje napak	21
13. Izjava o skladnosti	22
14. Garancijska listina	23

Ponatis ali kakršnokoli razmnoževanje dokumentacije in spremljajočih papirjev o proizvodni, tudi po izvlečkih, je dovoljeno samo z izrecnim soglasjem ISC GmbH.

Pridržana pravica do tehničnih sprememb

SI

1. Uvod

⚠ Pozor!

Pri uporabi naprav je potrebno upoštevati nekaj varnostnih ukrepov, da bi preprečili poškodbe in materialno škodo. Zato skrbno preberite ta navodila za uporabo / varnostne napotke.

Le-te dobro shranite tako, da boste imeli zmeraj pri roki potrebne informacije. Če bi napravo izročili drugim osebam, Vas prosimo, da jim izročite tudi ta navodila za uporabo. Ne prevzemamo nobene odgovornosti za nezgode ali škodo, ki bi nastale zaradi neupoštevanja teh navodil za uporabo in varnostnih napotkov.

2. Varnostni napotki

⚠ OPOZORILO

Preberite vse varnostne napotke in navodila. V primeru, da tega ne storite, so lahko posledica električni udar, požar in/ali hude poškodbe.

Shranite vse varnostne napotke in navodila za kasnejšo uporabo.

Varnostne naprave

Pri delu z napravo morajo biti nameščeni ustrezni plastični zaščitni pokrovi za uporabo z noži ali nitko, ki preprečijo izmet predmetov. Vgrajeni noži v zaščitnem pokrovu rezalne nitke samodejno odrežejo nitko na optimalno dolžino.

Opis tabel z napotki na napravi:

1. Opozorilo!
2. Pred zagonom preberite navodila za uporabo!
3. Nosite zaščito za oči, glavo in sluh!
4. Nosite zaščitne čevlje!
5. Uporabljajte zaščitne rokavice!
6. Napravo zaščitite pred dežjem in vlago!
7. Pazite na dele, ki frčijo naokoli!
8. Pred vzdrževalnimi deli napravo ustavite in izvlecite vtič vžigalne svečke!
9. Razdalja med napravo in osebami, ki stojijo okoli, mora znašati vsaj 15 m!
10. Rezalna orodja (rezalno nož/rezalna nitka) imajo naknadni tek!

11. Pozor, vroči deli. Držite varnostno razdaljo!
12. Vsakih 20 delovnih ur dodajte nekoliko maščobe (tekoča mast za gonila)!

Varnostni napotki

- Ta navodila si v celoti skrbno preberite. Seznanite se z nastavitvami in s pravilno uporabo naprave.
- Drugim osebam, ki ne poznajo navodilo za uporabo naprave, ne dovolite uporabe naprave. Krajevna določila pogosto določajo najmanjšo dovoljeno starost uporabnika.
- Nikoli ne kosite, če so v bližini druge osebe, še zlasti otroci, ali živali.

Opozorilo:

Ohranjajte 15-metrsko varnostno razdaljo. Če se kdo približuje, takoj ugasnite napravo. Pomislite na to, da je v primeru nesreče, v katero so vpletene druge osebe, odgovoren uporabnik ali lastnik.

Pred uporabo

- Med košnjo vedno nosite čvrsto obutev in dolge hlače. Nikoli ne kosite bosonogi ali v lahkih sandalih.
- Preverite teren, na katerem uporabljate napravo, in odstranite vse predmete, ki jih naprava lahko zajame in zaluča.
- **Opozorilo:** Bencin je zelo vnetljiv:
 - Bencin hranite le v predvidenih posodah.
 - Tankajte le na prostem in med postopkom polnjenja ne kadite.
 - Bencin napolnite, preden zaženete motor. Med delovanjem motorja ali ko je naprava vroča, ne odpirajte pokrova rezervoarja za bencin in ne dolivajte bencina.
 - Če je bencin iztekkel, ne poskušajte zaganjati motorja. Namesto tega napravo odstranite s površine, onesnažene z bencinom. Preprečite vsakršen poskus vžiganja, dokler bencinski hlapi ne izhlapijo.
 - Zaradi varnostnih razlogov morate bencinski rezervoar in pokrov rezervoarja zamenjati, če je poškodovan.
- Zamenjajte okvarjene dušilce zvoka.
- Pred uporabo vizualno preverite, ali niso morda rezalna orodja, pritrdilni zatiči in celotna rezalna enota obrabljeni ali poškodovani. Preprečite neuravnoteženost

in obrabljena ali poškodovana rezalna orodja in pritrtilne zatiče vedno menjajte v parih.

Ravnanje

(Upravljanje, skladiščenje, kontrola)

- Nosite tesno prilegajoča se delovna oblačila, ki nudijo zaščito, na primer dolge hlače, varne delovne čevlje, zdržljive delovne rokavice, zaščitno čelado, zaščitno masko za obraz ali zaščitna očala za zaščito oči in glušnike ali podobno zaščito pred hrupom.
- Napravo shranjujte na varnem mestu. Bencinski rezervoar odprite počasi, da spustite tlak, ki se je morebiti izgradil v pokrovu rezervoarja. Da preprečite nevarnost požara, se odstranite vsaj 3 metre od območja vlivanja, preden napravo zaženete.
- Izklopite napravo, preden jo odstavite.
- Napravo vedno držite z obema rokama. Pri tem s palcem in prsti objemite ročaje.
- Pazite, da so vsi vijaki in spojni elementi čvrsto privijačeni. Naprave nikoli ne uporabljajte, če še ni pravilno nastavljena ali povsem oz. varno sestavljena.
- Pazite, da so ročaji suhi in čisti in da se na njih ne drži mešanica bencina.
- Navitek nastavite v zeleno višino. Preprečite, da bi se majhni predmeti (npr. kamni) dotikali navitka.
- Pri košnji na strmini vedno stojte pod rezalnim orodjem. Nikoli ne kosite in ne obrezujte na gladkih, spolzkih gričih ali pobočjih.
- Vse dele telesa in oblačila držite proč od navitka, ko motor zaženete ali pustite, da teče. Preden motor zaženete, se prepričajte, da navitek ne pride v stik s kakšno oviro.
- Motor vedno izklopite, preden začnete delati na rezalnem orodju.
- Napravo in opremo shranjujte varno in zaščiteno pred odprtim plamenom in viri vročine/isker kot so plinski pretočni grelniki, sušilniki za perilo, oljne peči, prenosni radiatorji itd.
- Z zaščitnega pokrova, navitka in motorja morate očistite ostanke pokošenega materiala.
- Z napravo smejo upravljati ter jo nastavljati in vzdrževati le ustrezno izšolane osebe in odrasle osebe.
- Če z napravo niste seznanjeni, vadite ravnanje z njo ob ugasnjenem motorju.
- Pred delom preverite predel, ki ga želite pokositi, da na njem ni kovinskih delov, steklenic, kamnov in podobnega, ki bi lahko odfrčali proč in povzročili resne poškodbe uporabnika in trajno poškodovali napravo. Če z napravo nehote naletite na trd predmet, motor takoj izklopite in pregledjte napravo, ali se ni poškodovala. Naprave nikoli ne uporabljajte, če je poškodovana ali če kaže napake.
- Vedno obrezujte in kosite v zgornjem območju števila vrtljajev. Motor na začetku košnje ali med obrezovanjem ne sme delovati z nizkim številom vrtljajev.
- Napravo uporabljajte samo za predviden namen, na primer obrezovanje ali košnja plevela.
- Nitka nikoli ne držite nad višino kolena, ko je naprava v uporabi.
- Naprave ne uporabljajte, če so v neposredni bližini gledalci ali živali. Med košnjo ohranjajte minimalno razdaljo 15 m med uporabnikom in drugimi osebami ali živalmi. Pri košnji do tal naj bo varnostna razdalja 30 m.

Dodatni napotki

- Ne uporabljajte drugega pogonskega goriva, kot tistega, ki je navedeno v navodilih za uporabo. Vedno upoštevajte navodila v poglavju „Pogonska goriva in olje“. Ne uporabljajte bencina, ki ni pravilno premešan z 2-taktnim motornim oljem. V nasprotnem primeru obstaja nevarnost trajnega poškodovanja motorja, kar povzroči neveljavnost proizvajalčeve garancije.
- Ko napravo polnite ali aktivirate, ne kadite.
- Naprave nikoli ne uporabljajte brez izpuha.
- Izpuha se ne dotikajte niti z rokami niti s telesom. Napravo držite tako, da palcem in prsti objemajo ročaje.
- Naprave ne uporabljajte v neudobnem položaju, če nimate ravnotežja, z iztegnjenimi rokami ali z eno roko. Za upravljanje vedno uporabite obe roki in pri

SI

tem ročaje objemite s palcem in prsti.

- Navitek vedno držite na tleh, ko je naprava v uporabi.
- Napravo uporabljajte samo za predviden namen, na primer obrezovanje trate ali košnjo.
- Naprave ne uporabljajte predolgo, temveč delajte redne odmore.
- Naprave ne uporabljajte pod vplivom alkohola ali drog.
- Napravo uporabljajte samo, če je nameščen ustrezen zaščitni pokrov in je v dobrem stanju.
- Vsaka sprememba proizvoda lahko ogrozi osebno varnost in izniči veljavnost proizvajalčeve garancije.
- Naprave nikoli ne uporabljajte v bližini gorljivih tekočin ali plinov, niti v zaprtih prostorih niti na prostem. Posledica so lahko eksplozije in/ ali požar.
- Ne uporabljajte drugega rezalnega orodja. Zaradi lastne varnosti uporabljajte samo dodatke in dodatne naprave, navedene v navodilih za uporabo ali priporočene ali odobrene s strani proizvajalca. Uporaba drugega orodja ali dodatkov, ki niso priporočeni v navodilih za uporabo, lahko povzroči telesne poškodbe.

Varnostni ukrepi pri uporabi rezalnega noža

- Upoštevajte vsa opozorila in napotke za uporabo in montažo rezalnega noža.
- Rezalni nož se lahko sunkovito odbije od predmetov, če jih ne more prerezati ali pokositi. To lahko povzroči poškodovanje rok ali nog. Osebe in živali morajo biti od delovnega prostora oddaljeni vsaj 15 m v vseh smereh. Če naprava naleti na tujke, motor takoj ugasnite in počakajte, da se rezalni nož ustavi. Preverite list, da ni poškodovan. Rezalni nož vedno zamenjajte, če je upognjen ali natrgan.
- Rezalni nož sunkovito odbija predmete. To ima lahko za posledico oslepitev ali poškodbe. Nosite zaščito za oči, obraz in noge. Predmete vedno odstranite z delovnega območja, preden uporabite rezalni nož.
- Napravo in montirane dele pred vsako uporabo skrbno preglejte, da niso

poškodovani. Naprave ne uporabljajte, če niso vsi sestavni deli rezalnega noža pravilno nameščeni.

- Rezalni nož izstopi, ko spustite ročico za plin. Ko rezalni nož izstopi, lahko povzroči vreznine pri vas ali osebam, ki stojijo v okolici. Preden izvajate kakršna koli dela na rezalnem nožu, motor izklopite in se prepričajte, da so se rezalni noži ustavili.
- Predel nevarnosti ima premera 15 metrov. Osebe, ki stojijo okoli, lahko oslepijo ali se poškodujejo. Ko opravljate taka dela, ohranjajte 15-metrsko varnostno razdaljo med seboj in drugimi osebami ali živalmi v vseh smereh.

3. Opis naprave in obseg dobave (slike 1-13)

1. Spojnica vodilna prečka
2. Vodilna prečka
3. Vodilni ročaj
4. Zagonska vrstica / zagonski žicovod
5. Ročica za hladni zagon
6. Bencinski rezervoar
7. Črpalka za gorivo „Primer“
8. Pokrov ohišja zračnega filtra
9. Stikalo za vklop/izklop
10. Aretirni mehanizem ročice za plin
11. Ročica za plin
12. Blokada ročice za plin
13. Navite z rezalno nitko
14. Zaščitni pokrov za rezalno nitko
15. Zaščitni pokrov za rezalno nitko
16. 4x vijaki M5
17. Nosilni pas
- 18a. Rezalni nož (4 zobci)
- 18b. Rezalni nož (3 zobci)
19. Držaj vodilnega ročaja
20. Vijak ročaja M8
21. Podložka Ø 8 mm
22. Sojemalna podložka
23. Pritisna plošča
24. Pokrov pritisne plošče
25. Matica M10 (levi navoj)
26. Steklenica za mešanje olja/bencina
27. Ključ za svečke
28. Viličasti ključ 8/10 mm

- 29. Šestrobni ključ 4 mm
- 30. Šestrobni ključ 5 mm
- 31. Zaščitni pokrov za vtič vžigalne svečke
- 32. Vijak ročaja M6
- 33. Matica M6
- 34. Podložka Ø 6 mm
- 35. Zračni filter
- 36. Vtič vžigalne svečke

Rezalni nož (18a/18b) in navitek (13) se v besedilu imenujeta tudi rezalno orodje (kot nadrejeni pojem).

- Odprite embalažo in previdno vzemite napravo iz embalaže.
- Odstranite embalažni material in embalažne in transportne varovalne priprave (če obstajajo).
- Preverite, če je obseg dobave popoln.
- Preverite morebitne poškodbe naprave in delov pribora, do katerih bi lahko prišlo med transportom.
- Po možnosti shranite embalažo do poteka garancijskega roka.

POZOR

Naprava in embalažni material nista igrača za otroke! Otroci se ne smejo igrati s plastičnimi vrečkami, folijo in malimi deli opreme! Obstaja nevarnost zadušitve!

4. Predpisana namenska uporaba

Naprava (uporaba rezalnih nožev) je primerna za rezanje visoke trave in lahkega grmičevja z nožem s 4 zobci in za gosto grmičevje in šibke drevnine z nožem s 3 zobci. Naprava (uporaba navitka z rezalno nitko) je primerna za rezanje trate, travnih površin in drobnega plevela. Upoštevanje priloženih proizvajalčevih navodil za uporabo je pogoj za pravilno uporabo naprave. Vsakršna druga uporaba, ki v teh navodilih ni izrecno navedena, lahko poškoduje napravo in predstavlja resno nevarnost za uporabnika. Obvezno upoštevajte omejitve v navodilih za varnost.

Prosimo, da upoštevate, da naše naprave niso bile konstruirane za namene uporabe v obrtništvu ali industriji. Ne prevzemamo nobene odgovornosti, če je bila naprava uporabljena v obrtništvu ali industriji ter v podobnih dejavnostih.

Pozor! Zaradi telesne nevarnosti za uporabnika naprave ni dovoljeno uporabljati za naslednja dela: za čiščenje poti in kot drobilnik za seklanje odrezanih delov dreves in živih mej. Naprave prav tako ni dovoljeno uporabljati za ravnanje neravnih tal, npr. za odstranjevanje krtin. Zaradi varnostnih razlogov naprave ni dovoljeno uporabljati kot pogonskega agregata za vsakovrstne druge naprave.

Napravo je dovoljeno uporabljati samo skladno z namenom uporabe. Vsaka druga uporaba šteje kot nedovoljena uporaba. Za kakršnekoli poškodbe ali škodo, ki bi nastale zaradi nedovoljene uporabe, nosi odgovornost uporabnik/upravljalca in ne proizvajalec.

SI

5. Tehnični podatki

Tip motorja

2-taktni motor, zračno hlajen, kromiran valj

Zmogljivost motorja (maks.) 1,35 kW/ 1,8 PS

Delovna prostornina 42,7 ccm

Število vrtljajev prostega teka motor 3000 min⁻¹

Maks. število vrtljajev motor

z nožem: 9000 min⁻¹z navitkom: 8400 min⁻¹

Maks. hitrost rezanja

z nožem: 6800 min⁻¹z navitkom: 6300 min⁻¹

Vžig elektronski

Pogon centrifugalna sklopka

Teža (prazen rezervoar) 7,5 kg

Rezalna krivulja nitke Ø 41 cm

Rezalna krivulja nožev Ø 23 cm

Dolžina nitke 8,0 m

Ø nitke 2,0 mm

Vsebina rezervoarja 0,8 l

Vžigalna svečka Champion RCJ6Y

Hrup in vibracije

Nivo zvočnega tlaka L_{pA} 98 dB(A)Negotovost K_{pA} 1,5 dBNivo zvočne moči L_{WA} 110 dB(A)Negotovost K_{WA} 1,5 dB

Uporabljajte zaščito za ušesa.

Učinkovanje hrupa lahko povzroči izgubo sluha.

Obratovanje

Emisijske vrednosti tresljajev a_h = 4,1 m/s²Negotovost K = 1,5 m/s²

Omejite razvijanje hrupa in vibracij na minimum!

- Uporabljajte samo brezhibne naprave.
- Redno vzdržujte in čistite napravo.
- Način dela prilagodite napravi.
- Ne preobremenjujte naprave.
- Po potrebi dajte napravo na preverjanje.
- Izključite napravo, ko je ne uporabljate.
- Uporabljajte rokavice.

6. Pred prvim zagonom

6.1 Montaža

6.1.1 Montaža vodilnih ročajev (sl. 3a-3c)

Vodilni ročaj (3) montirajte, kot je predstavljeno na slikah 3a-3c. Vijak (20) do konca pritegnite šele, ko ste z delovnim pasom (17) nastavili optimalni delovni položaj (glejte poglavje 6.2). Vodilni ročaj naj bo usmerjen tako, kot prikazuje slika 1. Demontaža poteka v nasprotnem vrstnem redu.

6.1.2 Montaža vodilne prečke (sl. 4a – 4c)

Potisnite vijak ročaja (32) skozi podložko (34) v spojnico vodilne prečke (1). Vijake ročaja na rahlo privijačite z matico (33). Sedaj pritisnite na aretirno ročico (A) in previdno potisnite vodilno prečko (sl. 4a/poz. 2) v spojnik vodilne prečke. Pri tem pazite, da pogonski gredi v notranjosti vodilne prečke zdrsnejo ena v drugo, po potrebi rahlo obrnite navitek (13) / rezalni nož (18a/18b). Nos aretirne ročice (A) mora zaskočiti v luknjo (B). Sedaj pritegnite vijak ročaja, kot prikazuje slika 4c. Za demontažo morate vijak ročaja le zrahljati in aktivirati aretirno ročico.

6.1.3 Montaža zaščitnega pokrova rezalnega noža

Pozor: pri delu z rezalnimi noži mora biti montiran zaščitni pokrov za rezalne nože (15). Montaža zaščitnega pokrova za rezalne nože poteka, kot je predstavljeno na slikah 5a-5b.

6.1.4 Montaža/menjava rezalnih nožev

Montaža rezalnega noža (18a/18b) je predstavljena na slikah 6a-6g. Demontaža poteka v obratnem vrstnem redu.

- Sojemalno podložko (22) nataknete na zobato gret, kot prikazuje slika 6b.
- Rezalni nož (18a/18b) aretirajte na sojemalno podložko (sl. 6c)
- Pritisno ploščo (23) nataknete prek navoja zobate gredi (sl. 6d)
- Nataknete pokrov pritiskne plošče (24) (sl. 6e)
- Poiščite vrtino sojemalne podložke, jo poravnajte z zarezo, ki je pod njo, in pritrdite z dobavljenim šestrobnim ključem (29), nato pa pritegnite matico (25) s ključem za vžigalne svečke (27) (sl. 6f/6g).

Pozor: levi navoj

- Rezalni noži (18a/18b) so pri dobavi opremljeni s plastičnimi zaščitnimi pokrovi. Pred uporabo jih odstranite in nato ponovno namestite.

6.1.5 Montaža zaščitnega pokrova za rezalno nitko na zaščitnem pokrovu rezalnega noža

Pozor: Pri delu z rezalno nitko je treba namestiti tudi zaščitni pokrov za rezalno nitko (14).

Montaža zaščitnega pokrova za rezalno nitko poteka, kot je predstavljeno na slikah 7a - 7b. Pazite, da bo zaščitni pokrov rezalne nitke pravilno zaskočil. Na spodnji strani zaščitnega pokrova se nahaja nož (sl. 7a/poz. F) za avtomatsko uravnavanje dolžine nitke. Ta je prekrita z zaščito (sl. 7a/poz. G). Zaščito pred začetkom dela odstranite in jo po končanju dela znova namestite.

6.1.6 Montaža/ menjava navitka

Montaža navitka (13) je predstavljena na sliki 7c. Demontaža poteka v nasprotnem vrstnem redu. Navitek je ob dobavi že montiran.

Poiščite vrtino sojemalne podložke (22), jo poravnajte z zarezo, ki je pod njo, in pritrdite z dobavljenim šestrobnim ključem (29), nato pa navitek privijajte na navoj.

Pozor: levi navoj

6.2 Nastavitev rezalne višine

- Nosilni pas (17) namestite, kot je predstavljeno na slikah 8a-8c.
- Napravo vpnite v nosilni pas (sl. 8d).
- Z različnimi nastavnimi mehanizmi na pasu nastavite optimalen delovni in rezalni položaj (sl. 8e).
- Za nastavitev optimalne nosilne dolžine zanihajte s koso brez prižganega motorja (sl. 9a).

Nosilni pas je opremljen z mehanizmom za hitro odpiranje. Če morate napravo hitro odložiti, povlecite za rdeči del pasu (sl. 8f).

Pozor: Pas uporabljajte vedno, ko delate z napravo. Vžgite motor in si namestite pas, medtem ko je motor v prostem teku. Preden snamete nosilni pas, izklopite motor.

6.3 Pogonsko gorivo in olje

Priporočena pogonska goriva

Uporabljajte mešanico neosvinčenega goriva in posebnega 2-taktnega motornega olja.

Mešanico goriva pripravite po tabeli za mešanje goriva.

Pozor: Ne uporabljajte mešanic goriva, ki so stare več kot 90 dni.

Pozor: ne uporabljajte 2-taktnega olja, ki priporoča razmerje mešanja 100:1.

Izdelovalčeva garancija za motor odpade, če nastane škoda na motorju zaradi nezadostnega mazanja.

Pozor: Za transport in skladiščenje goriva uporabljajte le predvidene in odobrene vsebnike.

V priloženo mešalno steklenico vlijte pravilno količino bencina in 2-taktnega olja (glejte natisnjeno lestvico). Vsebnik nato dobro premešajte.

SI

6.4 Tabela za mešanje pogonskega goriva

Postopek mešanja: 40 delov bencina na 1 del olja

Bencin	2-taktno olje
1 litrov	25 ml
5 litrov	125 ml

7. Upravljanje

Upoštevajte zakonska določila za zaščito pred hrupom, ki se lahko krajevno razlikujejo.

Pred vsakim zagonom naprave preverite naslednje:

- Tesnost sistema s pogonskim gorivom.
- Brezhibno stanje in popolnost zaščitnih naprav in rezalne naprave.
- Čvrsto ležišče vseh privijačenj.
- Gibljivost vseh gibljivih delov.

7.1 Zagon pri hladnem motorju

Napolnite rezervoar z mešanico bencin/olja. Glejte tudi goriva in olje.

1. Napravo postavite na trdo in ravno podlago.
2. 10x pritisnite na črpalko za gorivo (Primer) (sl. 1/poz. 7).
3. Stikalo za vklop/izklop (sl. 1/poz. 9) preklopite na „I“.
4. Fiksirajte ročico za plin (sl. 1/poz. 11). V ta namen aktivirajte blokado ročice za plin (sl. 1/poz. 12) in nato ročico za plin (sl. 1/poz. 11) ter s hkratnim pritiskanjem na aretirni mehanizem (sl. 1/poz. 10) pritrdite ročico za plin.
5. Ročico za hladni zagon (sl. 1/poz. 5) prestavite na „I“.
6. Napravo dobro držite in zagonsko vrvico (sl. 1/poz. 4) izvlecite do prvega upora. Sedaj 4x hitro potegnite zagonsko vrvico. Naprava se mora zagnati.

Pozor: Ne dovolite, da skoči zagonska vrvica nazaj. Ta lahko povzroči poškodbe.

Pozor: S pritrjeno ročico za plin začne rezalno orodje delovati, ko motor zaganjate.

Nato z enostavnim pomikom odpahnite ročico za plin. Hkrati z aktiviranjem ročice za plin odpahnete tudi ročico za hladni zagon. (Motor se vrne v prosti tek).

7. Če se motor ne zažene, ponovite korake 4-6.

Upoštevajte: Če se motor po več poskusih ne zažene, preberite poglavje „Odstranjevanje motenj na motorju“.

Upoštevajte: Zagonsko vrvico vedno vlecite naravnost ven. Če ga vlečete pod kotom, prihaja na ušescu to drgnjenja. S tem trenjem se zagonska vrvica guli in se hitreje obrabi. Ko se zagonska vrvica ponovno uvija, vedno držite žicovod. Zagonska vrvica se iz iztegnjenega položaja ne sme uviti nazaj.

7.2 Zagon ob toplen motorju

(naprava ni bila ustavljena več kot 15-20 minut)

1. Napravo položite na trdo, ravno površino.
2. Stikalo za vklop/izklop (sl. 1 / poz. 9) preklopite na „I“.
3. Pritrdite ročico za plin (sl. 1 / poz. 11) (analogno kot pri „Zagonu pri hladnem motorju“).
4. Napravo dobro držite in zagonsko vrvico izvlecite do prvega upora. Sedaj hitro pritegnite zagonsko vrvico. Naprava se mora zagnati po 1-2 potegih. Če se naprava po 6 potegih še vedno ne zažene, ponovite korake 1-7 pri „hladnem motorju“.

7.3 Ugašanje motorja**Vrstni red pri izklopu v sili:**

Če je treba napravo takoj ustaviti, prestavite stikalo za vklop/izklop (9) na „Stop“ oz. „0“.

Normalni vrstni red:

Izpustite ročico za plin (11) in počakajte, da preide motor na delovanje s hitrostjo prostega teka. Nato stikalo za vklop/izklop (9) prestavite na „Stop“ oz. 0.

7.4 Napotki za delo

Pred uporabo naprave vadite vse delovne tehnike ob izklopljenem motorju.

Opozorilo: Pri košnji do tal bodite skrajno previdni. Ko opravljate taka dela, ohranjajte 30-metrsko varnostno razdaljo med seboj in drugimi osebami ali živalmi.

Podaljšanje rezalne nitke

Opozorilo! V navitek nikoli ne dajajte nobene vrste kovinske žice ali kovinske žice, prevlečene s plastičnimi masami. To lahko hudo poškoduje uporabnika.

Za podaljšanje rezalne nitke (13) pustite motor delovati s polnim plinom, medtem ko se navitek dotika tal. Nitka se samodejno podaljša. Nož na zaščitnem pokrovu skrajša vrvico do dopustne dolžine (sl. 9b).

Previdno: Redno odstranjujte vse ostanke trave in plevela, da preprečite pregetje naprave.

Ostanki ruše/ trave/ plevela se ujamejo pod zaščitnim pokrovom (sl. 9c), kar prepreči hlajenje naprave. Ostanke previdno odstranite z izvijačem ali podobnim predmetom.

Različni postopki košenja

Če je naprava pravilno sestavljena, reže plevel in visoko travo na težko dostopnih mestih, na primer vzdolž ograj, zidov in temeljev ter okoli dreves. Možno jo je uporabiti tudi za „košnjo do tal“, s katero se pripravi vrt ali za čiščenje določenega predela tik nad tlemi.

Upoštevajte: Tudi pri skrbni uporabi se vrvica pri rezanju ob temeljih in kamnitih ali betonskih zidovih ipd. obrabi bolj, kot običajno.

Obrezovanje/ košnja (z navitkom/rezalnim nožem)

S polkrožnimi gibi vihtite napravo z ene strani na drugo. Rezalno orodje naj bo vedno vzporedno s tlemi.

Preverite teren in določite želeno višino košnje. Rezalno orodje vodite in držite v želeni višini, da dosežete enakomerno košnjo (sl. 9d).

Nizko obrezovanje (z navitkom)

Napravo držite vedno z rahlim nagibom natančno pred seboj, da se nahaja spodnja stran navitka nad tlemi in da vrvica pride na pravilno mesto rezanja. Vedno režite proč od sebe. Naprave ne vlecite k sebi.

Rezanje ob ograji/ temeljih (z navitkom)

Počasi se približujte pletenim žičnim ograjam, plotom iz letev, zidom iz naravnega kamna in temeljem, da režete v bližini, a se z nitko ne dotikate ovir. Če se nitka dotakne kamna, kamnitega zidu ali temeljev, se obrabi ali razcefra. Če se nitka dotakne pletene ograje, se zlomi.

Obrezovanje okoli dreves (z navitkom)

Ob obrezovanju okoli debel se počasi približujte, da se nitka ne dotakne skorje. Hodite okoli drevesa in pazite, da ga ne poškodujete. Travi ali plevelu se približajte s konico nitke in navitek potisnite nekoliko naprej.

Košnja do tal (z navitkom)

Pri košnji do tal zajamete celotno vegetacijo do zemlje. Nagnite navitek pod kotom 30 stopinj v desno. Ročaj prestavite v želeni položaj (sl. 9e).

Pozor! Večja nevarnost poškodovanja uporabnika, gledalcev in živali ter nevarnost materialne škode zaradi letečih predmetov (npr. kamnov).

Pozor! Z napravo ne odstranjujte predmetov s poti ali česa podobnega!

Kosa z bencinskim motorjem je močna naprava, ki lahko majhne kamne in druge predmete zaluča 15 metrov daleč in dlje ter poškoduje avtomobile, hiše in okna.

Žaganje

Naprava ni primerna za žaganje.

Zatikanje

Če se rezalno orodje zatika zaradi pregoste vegetacije, takoj ugasnite motor. Z naprave očistite travo in goščavo, preden jo ponovno uporabite.

Preprečevanje povratnega udarca

Pri delu z rezalnim nožem obstaja nevarnost povratnega udarca, če naleti na trde ovire (deblo, veja, štor, kamen ali podobno). Napravo ob tem vrže nazaj smeri, ki je nasprotna smeri obračanja rezalnega orodja. To lahko povzroči izgubo nadzora nad napravo. Rezalna noža ne uporabljajte v bližini ograj, kovinskih stebrov, mejnikov ali temeljev.

Za rezanje šibkih drevnin postavite napravo, kot prikazuje slika 9f, da preprečite povratne udarce.

8. Vzdrževanje in naročanje nadomestnih delov

Napravo pred vzdrževalnimi deli vedno izklopite in izvlecite vtič za svečke (36).

8.1 Menjava navitka/rezalne nitke

1. Navitek (13) demontirajte, kot je opisano v poglavju 6.1.6. Navitek stisnite skupaj (sl. 12a) in snemite polovico ohišja (sl. 12b).
2. Krožne plošče (K) odstranite iz ohišja navitka (sl. 12c).
3. Odstranite morebitno nitko.
4. V sredino vstavite novo nitko in nastalo zanko vpnite v odprtino krožne plošče navitka (sl. 12d).
5. Nitko držite napeto in jo navijte v nasprotni smeri urinega kazalca. Krožna plošča ločuje polovici najlonske vrvice (sl. 12e).
6. Zadnjih 15 cm obeh koncev nitke vpnite v krožne plošče na nasprotni strani navitka (sl. 12f).
7. Oba konca nitke napeljite skozi kovinska ušesca v ohišju navitka (sl. 12c).
8. Krožne plošče stisnite v ohišje navitka (sl. 12b).
9. Kratko in močno povlecite oba konca nitke, da ju sprostite iz držala nitke v navitku.
10. Polovici ohišja ponovno spojite.
11. Odvečno nitko skrajšajte na približno 13 cm. S tem zmanjšate obremenjenost motorja med zagonom in ogrevanjem.
12. Navitek ponovno montirajte (glejte poglavje 6.1.6). Ko zamenjate cel navitek, preskočite točke 3-6.

8.2 Vzdrževanje zračnega filtra

Onesnažen zračni filter zmanjša moč motorja zaradi premajhnega dotoka zraka do uplinjača. Redne kontrole so nujne.

Zračni filter (35) preverite približno vsakih 25 delovnih ur in ga po potrebi očistite. Če je zrak zelo prašen, je treba zračni filter pogosteje pregledovati.

1. Odstranite pokrov ohišja zračnega filtra (sl. 10a / poz. 8)
2. Odstranite zračni filter (sl. 10b/10c)
3. Zračni filter očistite tako, da ga stepete ali izpihate (s stisnjenim zrakom).
4. Montaža poteka v obratnem vrstnem redu.

Pozor: Zračnega filtra nikoli ne čistite z bencinom ali gorljivimi topili.

8.3 Vzdrževanje vžigalne svečke

Razdalja elektrod = 0,6 mm (razdalja med elektrodami, med katerimi nastaja vžigalna iskra). Vžigalno svečko pritegnite z 12 do 15 Nm z momentnim ključem (na voljo v specializirani prodajalni). Po 10 delovnih urah prvič preverite, ali je vžigalna svečka umazana in jo po potrebi očistite s krtačo iz bakrene žice. Nato vžigalno svečko vzdržujte vsakih 50 delovnih ur.

1. Demontirajte zaščitni pokrov (sl. 10c/poz. 31) z izvijačem.
2. Vtič za vžigalno svečko (sl. 11a/poz. 36) potegnite dol.
3. Odstranite vžigalno svečko (sl. 11b) s priloženim ključem za vžigalne svečke (27).
4. Montaža poteka v obratnem vrstnem redu.

8.4 Brušenje noža v zaščitnem pokrovu

Nož v zaščitnem pokrovu (sl. 7a / poz. F) lahko sčasoma otopi. Če to ugotovite, odpustite 2 vijaka, s katerima je vpet v zaščitnem pokrovu. Nož vpnite v primež. Nož pobrusite s plosko pilo in pri tem pazite, da ohranite kot rezalnega roba. Brusite samo v eno smer.

8.5 Nastavitev uplinjača

Pozor: Nastavitve na uplinjaču lahko opravlja samo pooblaščen servis.

Pred vsakim delom na uplinjaču je treba najprej sneti pokrov ohišja zračnega filtra, kot prikazujeta sliki 10a in 10b.

Nastavitev žicovoda za plin:

Če največjega števila vrtljajev naprave sčasoma več ne dosegate in ste izključili vse ostale vzroke, navedene v poglavju „Odpravljanje napak“, bo morda treba nastaviti žicovod za plin.

Najprej preverite, ali se uplinjač pri povsem stisnjenem ročaju za plin do konca odpre. To se zgodi, če je drsnik uplinjača (sl. 13a/poz. F) pri do konca stisnjenem plinu povsem odprt.

Slika 13a prikazuje pravilno nastavitev.

Če drsnik uplinjača ni povsem odprt, ga je treba nastaviti.

Za nastavitev žicovoda za plin izvedite naslednje korake:

- Odpustite protimatico (sl. 13b/poz. C) za nekaj obratov.
- Nastavni vijak (sl. 13b/poz. D) izvijte tako daleč, da je drsnik uplinjača pri do konca stisnjenem plinu, kot je prikazano na sliki 13a, povsem odprt.
- Ponovno pritegnite protimatico.

Nastavitev plina za prosti tek:

Pozor! Plin za prosti tek nastavlajte, ko je naprava topla.

Če se naprava ugaša, ko ročica za plin ni aktivirana, in ko izključite vse druge možne vzroke, navedene v poglavju „Odpravljanje napak“, je treba nastaviti plin za prosti tek. Vijak za plin za prosti tek (sl. 13b/ poz. E) obračajte v smeri urinega kazalca, da dosežete zanesljivo delovanje naprave v prostem teku. Če je plin za prosti tek tako visok, da se obrača tudi rezalno orodje, ga morate zmanjševati z obračanjem vijaka za plin za prosti tek, dokler se rezalno orodje več ne obrača.

8.6 Podmazovanje gonila

Vsaki 20 delovnih ur dodajte nekoliko tekoče masti za gonila (pribl. 10 g). V ta namen odprite vijak H (sl. 7c).

8.7 Zaščita okolja

Umazan vzdrževalni material in pogonska sredstva oddajte na mestu zbiranja.

Ovojnino, kovine in plastiko oddajte v reciklažo.

8.8 Naročanje nadomestnih delov

Pri naročanju nadomestnih delov je potrebno navesti naslednje navedbe:

- Tip naprave
- Art. številko naprave
- Ident- številko naprave

Aktualne cene in informacije najdete na spletni strani www.isc-gmbh.info

9. Skladiščenje in transport**9.1 Skladiščenje**

Previdno: Naprave ne shranjujte dlje kot 30 dni, če ne izvedete naslednjih korakov.

Shranjevanje naprave

Če napravo shranite za dlje kot 30 dni, jo morate ustrezno pripraviti. V nasprotnem primeru izhlapeva preostalo gorivo v uplinjaču, ki pusti na dnu gumijasto usedlino.

To lahko oteži zagon ali povzroči potrebo po dragem popravilu.

1. Počasi snemite pokrov rezervoarja za gorivo, da iz rezervoarja spustite morebitni tlak. Rezervoar (6) previdno izpraznite.
2. Zaženite motor in ga pustite teči, dokler se naprava ne ustavi, da iz uplinjača odstranite gorivo.
3. Počakajte, da se motor ohladi (ca. 5 minut).
4. Odstranite vžigalno svečko (glejte 8.3).
5. V izgorevalno komoro dajte 1 čajno žličko čistega 2-taktnega olja. Večkrat potegnite za zagonsko vrstico, da olje doseže notranje komponente. Ponovno vstavite vžigalno svečko.

Opozorilo: Napravo shranite na suhem prostoru, proč od možnih virov vžiga, npr. peči, plinskih grelnikov za vodo, plinskih sušilnikov itd.

SI

Ponovni zagon

1. Odstranite vžigalno svečko (glejte 8.3).
2. Hitro povlecite zagonsko vrvico, da spravite odvečno olje iz izgorevalne komore.
3. Očistite vžigalno svečko in pazite na pravilen odmik med elektrodama na vžigalni svečki ali pa vstavite novo vžigalno svečko s pravilnim odklikom med elektrodama.
4. Pripravite napravo na delovanje.
5. V rezervoar nalijte pravilno mešanico goriva/olja. Glejte tudi poglavje „Pogonsko gorivo in olje“.

9.2 Transport

Če želite napravo transportirati, izpraznite rezervoar za bencin, kot je opisano v poglavju „Skladiščenje“. Z naprave odstranite grobo umazanijo s krtačo ali omelcem. Demontirajte vodilni ročaj in vodilno prečko, kot je opisano v poglavjih 6.1.1 in 6.1.2.

10. Čiščenje

Napravo pred čiščenjem vedno izklopite in izvlecite vtič za svečke.

- Po vsaki uporabi napravo temeljito očistite. Očistite zlasti rezalno orodje in zaščitne pokrove.
- Zaščitno opremo, zračne reže in ohišje motorja vzdržujte kar se le da v stanju brez prisotnosti prahu in umazanije. Napravo obrišite s suho krpo ali s komprimiranim zrakom pod nizkim pritiskom.
- Najenostavneje boste umazanijo in travo odstranili takoj po košnji.
- Redno čistite napravo z vlažno krpo in nekaj milnice. Ne uporabljajte nobenih čistilnih ali razredčilnih sredstev; le-ta lahko poškodujejo plastične dele naprave. Pazite na to, da ne pride voda v notranjost naprave.

11. Odstranjevanje in ponovna uporaba

Naprava se nahaja v embalaži, da ne bi prišlo do poškodb med transportom. Ta embalaža je surovina in s tem ponovno uporabna ali pa jo je možno reciklirati. Naprava in njen pribor sta izdelana iz različnih materialov kot npr. kovine in plastika.

Pokvarjene sestavne dele odstranite med posebne odpadke. Gorivo in olje odstranite v ustrezna zbirališča posebnih odpadkov. V ta namen povprašajte v tehnični trgovini ali na občinski upravi!

12. Odpravljanje napak

Napaka	Možni vzrok	Odpravljanje napak
Naprava ne vžge.	Napačen postopek pri zagonu. Sajaste ali vlažne vžigalne svečke. Napačna nastavitv uplinjača.	Upoštevajte navodila za zagon. Očistite ali zamenjajte vžigalno svečko. Pojdite na pooblaščen servis ali napravo pošljite družbi ISC-GmbH.
Naprava ne vžge, a ima polno moč.	Napačna nastavitv ročice za hladni zagon (5). Onesnažen zračni filter (35). Napačna nastavitv uplinjača.	Ročico za hladni zagon postavite na „♦“. Očistite zračni filter Pojdite na pooblaščen servis ali napravo pošljite družbi ISC-GmbH.
Motor teče neenakomerno.	Napačna razdalja elektrod na vžigalni svečki. Napačna nastavitv uplinjača.	Očistite vžigalno svečko ali vstavite novo vžigalno svečko. Pojdite na pooblaščen servis ali napravo pošljite družbi ISC-GmbH.
Motor se prekomerno dimi.	Napačna mešanica goriva. Napačna nastavitv uplinjača.	Uporabite pravilno mešanico goriva (glejte tabelo za mešanje goriva). Pojdite na pooblaščen servis ali napravo pošljite družbi ISC-GmbH.

SI

13. Izjava o skladnosti

Einhell Germany AG · Wiesenweg 22 · D-94405 Landau/Isar



Konformitätserklärung

- erklärt folgende Konformität gemäß EU-Richtlinie und Normen für Artikel
 explains the following conformity according to EU directives and norms for the following product
 déclare la conformité suivante selon la directive CE et les normes concernant l'article
 dichiara la seguente conformità secondo la direttiva UE e le norme per l'articolo
 verklaart de volgende overeenstemming conform EU richtlijn en normen voor het product
 declara la siguiente conformidad a tenor de la directiva y normas de la UE para el artículo
 declara a seguinte conformidade, de acordo com a directiva CE e normas para o artigo
 atterer følgende overensstemmelse i medfør af EU-direktiv samt standarder for artikel
 förklarar följande överensstämmelse enl. EU-direktiv och standarder för artikeln
 vakuuttaa, että tuote täyttää EU-direktiivin ja standardien vaatimukset
 töendab toote vastavust EL direktiivile ja standarditele
 vydává následující prohlášení o shodě podle směrnice EU a norem pro výrobek
 potvrjuje sledeću skladnost s smernico EU in standardi za izdelek
 vydáva nasledujúce prehlásenie o zhode podľa smernice EÚ a noriem pre výrobok
 a cikkekez az EU-irányvonal és Normák szerint a következő konformitást jelenti ki
 deklaruje zgodność wymienionego poniżej artykułu z następującymi normami na podstawie dyrektywy WE.
 декларира съответното съответствие съгласно Директива на ЕС и норми за артикул
 paskaidro šādu atbilstību ES direktīvai un standartiem
 apibūdina šj atitikimą EU reikalavimams ir prekės normoms
 declară următoarea conformitate conform directivei UE și normelor pentru articolul
 δηλώνει την ακόλουθη συμμόρφωση σύμφωνα με την Οδηγία ΕΚ και τα πρότυπα για το προϊόν
 potvrđuje sljedeću usklađenost prema smjernicama EU i normama za artikl
 Izjava o skladnosti za ovaj proizvod dostupna je na internet stranici www.lidl.hr.
 potvrđuje sljedeću usklađenost prema smjernicama EU i normama za artikl
 potvrđuje sledeću usklađenost prema smernicama EZ i normama za artikal
 следующим удостоверяется, что следующие продукты соответствуют директивам и нормам ЕС
 проголошує про зазначену нижче відповідність виробу директивам та стандартам ЄС на виріб
 Ürünü ile ilgili AB direktifleri ve normları gereğince aşağıda açıklanan uygunluğu belirtir
 erklærer følgende samsvar i henhold til EU-direktivet og standarder for artikkel
 Lýsir uppfyllingu EU-reglna og annarra staða vöru

Benzinmotor-Sense FBS 43 A1 (Florabest)

- 87/404/EC_2009/105/EC
 2005/32/EC_2009/125/EC
 2006/95/EC
 2006/28/EC
 2004/108/EC
 2004/22/EC
 1999/5/EC
 97/23/EC
 90/396/EC_2009/142/EC
 89/686/EC_96/58/EC
- 2006/42/EC
 Annex IV
 Notified Body:
 Notified Body No.:
 Reg. No.:
- 2000/14/EC_2005/88/EC
 Annex V
 Annex VI
 Noise: measured $L_{WA} = 104,7$ dB (A); guaranteed $L_{WA} = 110$ dB (A)
 $P = 1,35$ KW; $L/D =$ cm
 Notified Body:
- 2004/26/EC
 Emission No.: e11*97/68SA*2004/26*1181*00

Standard references: EN ISO 11806; EN ISO 14982

Landau/Isar, den 06.12.2010

Weichselgartner/General Manager

Frank/Product-Management

First CE: 10
 Art.-No.: 34.019.91 I.-No.: 11010
 Subject to change without notice

Archive-File/Record: 3401920-10-4155050-10
 Documents registrar: Robert Mayn
 Wiesenweg 22, D-94405 Landau/Isar

14. GARANCIJSKA LISTINA

Spoštovana stranka!

Naši proizvodi podležejo strogi kontroli kakovosti. Če ta naprava kljub temu ne bi delovala brezhibno, to zelo obžalujemo in Vas prosimo, da se obrnete na našo servisno službo na naslov, ki je naveden spodaj na tem garancijskem listu. Z veseljem smo Vam na voljo tudi telefonsko na navedeno servisno klicno številko. Za uveljavljanje garancijskih zahtevkov velja sledeče:

1. Le-ti garancijski pogoji urejajo dodatne garancijske storitve. Vaši zakonski garancijski zahtevki ostanejo s to garancijo nespremenjeni. Naše garancijske storitve so za Vas brezplačne.
 2. Garancijske storitve obsegajo izključno samo pomanjkljivosti zaradi napak v materialih in izdelavi in so omejene na odpravo takšnih pomanjkljivosti oziroma na zamenjavo naprave. Prosimo, da upoštevate, da naše naprave niso konstruirane za uporabo v obrtništvu ali industriji. Garancijska pogodba zato ne pride v poštev, če se naprava uporablja v obrtništvu ali v industrijskih obratih ali v podobnih dejavnostih. Poleg tega ne obsega naša garancija nadomestil za transportne poškodbe, škodo zaradi neupoštevanja navodil za montažo ali zaradi nestrokovne inštalacije, neupoštevanja navodil za uporabo (kot n. pr. priklop na napačno omrežno napetost ali vrsto toka), pretirana ali nepravilna uporaba (kot n. pr. preobremenitev naprave ali uporaba nedovoljenih orodij ali pribora), neupoštevanje predpisov za vzdrževanje in varnostnih predpisov, vstop tujih predmetov v napravo (kot n. pr. pesek, kamenje ali prah), uporaba sile ali tuji vplivi (kot n. pr. poškodbe zaradi padca naprave) ter običajna obraba naprave zaradi uporabe. To velja še posebej za akumulatorje, za katere vendarle dajemo garancijski rok 12 mesecev.
- Veljavnost garancijskih zahtevkov ugasne, če so bili na npravi že izvajani posegi.
3. Garancijska doba znaša 3 leti in začne teči z dnevom nakupa naprave. Garancijske zahtevke morate uveljavljati pred potekom garancijske dobe v sveh tednih potem ko ste ugotovili napako. Uveljavljanje garancijskih zahtevkov po poteku garancijske dobe je izključeno. Popravilo ali zamenjava naprave ne privede do podaljšanja garancijske dobe, niti se ne postavi nova garancijska doba zaradi takšnih storitev ali zaradi eventualno vgrajenih nadomestnih delov. To velja tudi za servisne storitve na licu mesta.
 4. Za uveljavljanje Vašega garancijskega zahtevka nam pošljite pokvarjeno napravo brez poštnine na spodaj navedeni naslov. Priložite original računa ob nakupu ali drugo potrdilo kot dokazilo o nakupu z datumom nakupa. Zato prosimo, da dobro shranite račun kot dokazilo o nakupu! Prosimo, da nam po možnosti natančno opišete vzroke reklamacije. Če napaka izpolnjuje naše garancijske pogoje, boste nemudoma dobili nazaj popravljeno ali novo napravo.

Seveda bomo proti plačilu stroškov odpravili tudi napake na napravi, katere ne spadajo v obseg garancije ali jih garancija več ne zajema. V takšnem primeru prosimo, da pošljete napravo na naslov naše servisne službe.

GMA-Elektromechanika d.o.o
Cesta Andreja Bitenca 115
SLO 1000 Ljubljana
Tel 01/5838304 · Fax 01/5183803

SK

Obsah	Strana
1. Úvod	25
2. Bezpečnostné pokyny	25-27
3. Popis prístroja a objem dodávky	28
4. Správne použitie	28-29
5. Technické údaje	29
6. Pred uvedením do prevádzky	29-31
7. Obsluha	31-33
8. Údržba a objednanie náhradných dielov	33-35
9. Skladovanie a preprava	35
10. Čistenie	36
11. Likvidácia a recyklácia	36
12. Odstraňovanie porúch	37
13. Vyhlásenie o zhode	38
14. Záručný list	39

Dodatočná tlač alebo iné reprodukovanie dokumentácie a sprievodných dokladov výrobkov, taktiež ich častí, je prípustná len s výslovným súhlasom spoločnosti ISC GmbH.

Technické zmeny vyhradené

1. Úvod

⚠ **Pozor!**

Pri používaní prístrojov sa musia dodržiavať príslušné bezpečnostné opatrenia, aby bolo možné zabrániť prípadným zraneniam a vecným škodám. Preto si starostlivo prečítajte tento návod na obsluhu / bezpečnostné pokyny. Následne ich starostlivo uschovajte, aby ste mali vždy k dispozícii potrebné informácie. V prípade, že budete prístroj požičiavať tretím osobám, prosím odovzdajte im spolu s prístrojom tento návod na obsluhu. Nepreberáme žiadne ručenie za nehody ani škody, ktoré vzniknú nedodržaním tohto návodu na obsluhu a bezpečnostných pokynov.

2. Bezpečnostné pokyny

⚠ **VÝSTRAHA**

Prečítajte si všetky bezpečnostné predpisy a pokyny. Nedostatky pri dodržovaní bezpečnostných predpisov a pokynov môžu mať za následok úraz elektrickým prúdom, vznik požiaru a/alebo ťažké poranenia.
Všetky bezpečnostné predpisy a pokyny si odložte pre budúce použitie.

Bezpečnostné prípravky

Pri práci s prístrojom musí byť namontovaný príslušný umelohmotný ochranný kryt pre nože alebo vláknovú prevádzku, aby sa zabránilo odmršteniu predmetov. Nôž integrovaný do ochranného krytu vlákna strihá automaticky rezacie vlákno na optimálnu dĺžku.

Vysvetlenie výstražných štítkov na prístroji:

1. Výstraha!
2. Prečítajte si pred uvedením do prevádzky návod na obsluhu!
3. Používať ochranu očí/ hlavy a ochranu sluchu!
4. Nosiť pevnú obuv!
5. Používať ochranné rukavice!
6. Chrániť prístroj pred dažďom alebo vlhkom!
7. Dávajte pozor na odletujúce diely!
8. Pred údržbovými prácami vypnúť prístroj

- a vytiahnuť koncovku zapaľovacej sviečky!
- 9. Odstup medzi prístrojom a okolo stojacimi osobami musí byť minimálne 15 m!
- 10. Rezací nástroj (rezací nôž/vlákno) dobieha!
- 11. Pozor, horúce časti. Udržiavať odstup!
- 12. Každých 20 prevádzkových hodín doplniť mazací tuk (prevodový tekutý tuk)!

Bezpečnostné pokyny

- Starostlivo si prečítajte návod na obsluhu. Oboznámte sa s nastavovaním a správnym používaním tohto prístroja.
- V žiadnom prípade nedovoľte iným osobám, ktoré nepoznajú návod na obsluhu, používať tento prístroj. Miestne predpisy môžu určovať minimálny vek pre používanie tohto prístroja.
- V žiadnom prípade nekoste pokiaľ sa v blízkosti nachádzajú ďalšie osoby, predovšetkým deti alebo zvieratá.

Výstraha:

Dodržujte dostatočný bezpečnostný odstup 15 m. Pri priblížení okamžite prístroj vypnite. Myslite na to, že používateľ je zodpovedný za nehody spôsobené iným osobám, alebo na ich majetku.

Pred použitím

- Počas kosenia je vždy potrebné použitie pevnej obuvi a dlhých nohavíc. Nikdy nekoste naboso alebo v ľahkých sandáloch.
- Skontrolujte priestranstvo, na ktorom chcete prístroj použiť a odstráňte z priestranstva všetky predmety, ktoré by mohli byť prístrojom zachytené a odvrhnuté.
- **Výstraha:** Benzín je extrémne horľavý:
 - skladujte benzín len v nádobách, ktoré sú na to určené.
 - plňte palivo vždy len vo vonkajšom prostredí a nefajčite počas procesu plnenia paliva.
 - benzín sa musí naplniť pred naštartovaním motora. Počas prevádzky motora alebo v prípade, že je prístroj horúci, sa nesmie krytka benzínovej nádrže otvárať ani dopĺňať benzín.
 - V prípade, že dôjde k preliatiu benzínu, sa nesmieste pokúšať štartovať motor. Namiesto toho je potrebné odstrániť prístroj z plochy znečistenej benzínom. Vyvarujte

SK

sa akémukoľvek pokusu o zapálenie, až kým sa neodparia benzínové výpary.
- Z bezpečnostných dôvodov sa musia pri poškodení vymeniť benzínová nádrž a nádržové uzávery.

- Vymeňte defektné tlmiče výfuku.
- Pred použitím sa musí vždy vizuálne skontrolovať, či nie sú opotrebované alebo poškodené rezacie nástroje, upevňovacie čapy a celková rezacia jednotka. Z dôvodu zabránenia nevyváženosti sa smú opotrebované alebo poškodené rezacie nástroje a upevňovacie čapy vymieňať vždy len v celých súpravách.

Manipulácia

(Obsluha, skladovanie, kontrola)

- Noste priliehavé pracovné oblečenie, ktoré poskytuje ochranu, ako dlhé nohavice, bezpečné pracovné topánky, trvanlivé pracovné rukavice, ochrannú prilbu, ochrannú masku na tvár alebo ochranné okuliare na ochranu očí a kvalitnú vatú do uší, alebo inú ochranu sluchu proti hluku.
- Prístroj skladujte na bezpečnom mieste. Benzínovú nádrž otvárajte pomaly, aby ste uvoľnili prípadný tlak, ktorý sa vytvoril v kryte nádrže. Aby ste predišli nebezpečenstvu požiaru, pred naštartovaním prístroja sa vzdialte minimálne 3 metre od priestoru tankovania.
- Vypnite prístroj predtým, než ho odstavíte.
- Prístroj držte vždy pevne obidvomi rukami. Pritom by mali palec a prsty obopínať rukoväť.
- Dbajte na to, aby boli skrutky a spojovacie prvky pevne pritiažené. Prístroj nikdy neobsluhujte, ak nie je správne nastavený, nie je kompletný, alebo nie je bezpečne zostavený.
- Dbajte na to, aby boli rukoväť suché a čisté a nebola na nich žiadna benzínová zmes.
- Vlákňovú cievku ved'te v želanej výške. Vyhnite sa dotyku vlákňovej cievky s malými predmetmi (napr. kamene).
- Pri kosení na svahu stojte prosím vždy pod rezacím nástrojom. Nikdy trávu nekoste, ani neupravujte na hladkom, šmykľavom kopci, alebo svahu.
- Keď motor štartujete, alebo ho nechávate

bežať, udržiavajte všetky časti tela a oblečenia v dostatočnej vzdialenosti od vlákňovej cievky. Pred naštartovaním motora sa uistite, že sa vlákňová cievka nedotkne žiadnej prekážky.

- Pred prácami na rezacom nástroji motor vždy vypnite.
- Prístroj s príslušenstvom skladujte bezpečne a chránený pred otvoreným ohňom a zdrojmi tepla/iskier ako sú plynový prietokový ohrievač, sušič bielizne, olejová pec, alebo prenosné radiátory, atď.
- Ochranný kryt, vlákňovú cievku a motor udržiavajte pri dlhom skladovaní vždy očistený od zvyškov kosenia.
- Iba dostatočne vyškolené dospelé osoby smú prístroj obsluhovať, nastavovať a vykonávať jeho údržbu.
- Ak s prístrojom nie ste oboznámený, vyskúšajte si manipuláciu s prístrojom pri vypnutom motore.
- Pred prácami skontrolujte terén, ktorý sa má kosiť, pevné predmety ako kovové predmety, fľaše, kamene apod. môžu byť vymrštené a spôsobiť vážne poranenia používateľa ako aj trvalé poškodenie prístroja. Ak by ste sa prístrojom omylom dotkli pevného predmetu, ihneď vypnite motor a skontrolujte prípadné poškodenie prístroja. Prístroj nikdy nepoužívajte, ak je poškodený, alebo vykazuje nedostatky.
- Trávu upravujte a koste vždy v hornej oblasti otáčok. Na začiatku kosenia, ani počas upravovania motor nenechávajte bežať v nízkych otáčkach.
- Prístroj používajte iba na predpísaný účel, ako je úprava a kosenie buriny.
- Vlákňovú cievku nikdy nedržte nad výškou kolien, keď je prístroj v prevádzke.
- Prístroj nepoužívajte, ak sa v bezprostrednej blízkosti nachádzajú zvieratá, alebo prizerajúce sa osoby. Počas kosenia dodržujte minimálny odstup 15 m medzi používateľom a inými osobami alebo zvieratami. Pri kosení úplne pri zemi prosím dodržujte minimálny odstup 30 m.

Dodatočné pokyny

- Nepoužívajte žiadne iné palivo ako to, ktoré je uvedené v návode na obsluhu. Vždy dodržiavajte pokyny v odseku „Palivo a olej“ tohto návodu. Nepoužívajte benzín, ktorý nie je správne zmiešaný s 2-taktným motorovým olejom. Inak hrozí nebezpečenstvo trvalého poškodenia motora, čím zaniká garancia výrobcu.
- Nefajčite počas naplňovania paliva ani obsluhy prístroja.
- Prístroj neobsluhujte bez výfuku.
- Výfuku sa nedotýkajte, či už rukami alebo telom. Prístroj držte tak, aby palec a prsty obopínali rukoväť.
- Prístroj neobsluhujte v nepohodlnej polohe, ak nie ste v rovnováhe, s vystretými rukami, ani iba jednou rukou. Pri obsluhu vždy používajte obidve ruky, a rukoväť pritom obopínajte palcom a prstami.
- Vláknu cievku držte vždy nad zemou, keď je prístroj v prevádzke.
- Prístroj používajte iba na predpísaný účel, ako je úprava trávnik a kosenie.
- Prístroj nepoužívajte nepretržite dlhší čas, robte pravidelné prestávky.
- Prístroj nepoužívajte pod vplyvom alkoholu alebo iných drog.
- Prístroj používajte iba ak je namontovaný odpovedajúci ochranný kryt a ak je v dobrom stave.
- Akékoľvek zmeny na výrobku môžu ohroziť bezpečnosť osôb a ruší sa pri nich garancia výrobcu.
- Prístroj nikdy nepoužívajte v blízkosti ľahko horľavých kvapalín alebo plynov, v uzatvorených miestnostiach, ani v otvorenom priestore. Následkom môže byť explózia a/ alebo požiar.
- Nepoužívajte žiadne iné rezacie nástroje. Používajte kvôli Vašej vlastnej bezpečnosti vždy len príslušenstvo a prídavné zariadenia, ktoré sú uvedené v návode na obsluhu alebo sú odporúčané a uvádzané výrobcom prístroja. Použitie rezacích nástrojov alebo príslušenstva, ktoré nie sú uvedené v návode na obsluhu môže znamenať vznik eventuálneho nebezpečenstva poranenia osôb.

Bezpečnostné opatrenia pri manipulácii s rezacím nožom

- Dodržujte všetky upozornenia a pokyny pre prevádzku a montáž rezacích nožov.
- Rezací nôž môže byť od predmetov odrazu vymrštený, ak ich nie je schopný prezať/ skosiť. Mohlo by to viesť k poškodeniu rúk alebo nôh. Udržujte okolo stojace osoby a zvieratá minimálne vo vzdialenosti 15 m od pracoviska. Ak prístroj trafí na cudzie predmety, ihneď zastavte motor a počkajte kým sa rezací nôž nezastaví. Skontrolujte list, či nie je poškodený. Rezací nôž vymeňte vždy, ak sa zohol alebo praskol.
- Rezací nôž môže prudko vymrštíť predmety. To môže spôsobiť oslepenie alebo poranenia. Noste ochranu očí, tváre a nôh. Pred použitím rezacieho noža vždy z pracovného priestoru odstráňte predmety.
- Pred každým použitím starostlivo skontrolujte poškodenia Vášho prístroja a nadstavieb. Prístroj nepoužívajte, ak nie sú správne namontované všetky nadstavby rezacích nožov.
- Rezací nôž dobieha, ak bola uvoľnená plynová páčka. Dobiehajúci rezací nôž môže Vám, alebo okolo stojacim osobám spôsobiť rezné poranenia. Pred začatím akýchkoľvek prác na rezacom noži vypnite motor, a uistite sa, že sa rezací nôž zastavil.
- Zóna nebezpečenstva priemeru 15 m. Okolo stojace osoby môžu utrpieť oslepenie alebo poranenia. Medzi sebou a inými osobami a zvieratami udržiavajte vo všetkých smeroch odstup 15 m.

SK

3. Popis prístroja a objem dodávky (obr. 1-13)

1. Spojovací kus vodiaceho držadla
2. Vodiace držadlo
3. Vodiaca rukoväť
4. Štartovacia šnúrka/štartovacie lanko
5. Páčka sýtiča
6. Benzínová nádrž
7. Palivové čerpadlo „pumpa“
8. Kryt telesa vzduchového filtra
9. Vypínač zap/vyp
10. Aretácia plynovej páčky
11. Plynová páčka
12. Blokovanie plynovej páky
13. Cievka s rezacím vláknom
14. Ochranný kryt rezacieho vlákna
15. Ochranný kryt rezacieho noža
16. 4x skrutka M5
17. Nosný popruh
- 18a. Rezací nôž (4 zuby)
- 18b. Rezací nôž (3 zuby)
19. Držiak vodiacej rukoväte
20. Ručná skrutka M8
21. Podložka Ø 8 mm
22. Unášací kotúč
23. Prítláčna platňa
24. Kryt prítláčnej platne
25. Matica M10 (ľavotočivý závit)
26. Zmiešavacia fľaša olej/benzín
27. Sviečkový kľúč
28. Vidlicový kľúč 8/10 mm
29. Šesťhranný kľúč 4 mm
30. Šesťhranný kľúč 5 mm
31. Ochranný kryt koncovky zapalovacej sviečky
32. Ručná skrutka M6
33. Matica M6
34. Podložka Ø 6 mm
35. Vzduchový filter
36. Koncovka zapalovacej sviečky

Rezací nôž (18a/18b) a vláknová cievka (13) sa v texte spoločne označujú aj ako rezací nástroj (ako širší pojem).

- Otvorte balenie a opatrne vyberte prístroj von z balenia.
- Odstráňte obalový materiál ako aj obalové/transportné poistky (pokiaľ sú obsiahnuté).
- Skontrolujte, či je obsah dodávky kompletný.
- Skontrolujte, či nedošlo k poškodeniu prístroja a príslušenstva transportom.
- Pokiaľ možno, uschovajte si obal až do konca záručnej doby.

POZOR

**Prístroj a obalový materiál nie sú hračky!
Deti sa nesmú hrať s plastovými vreckami,
fóliami ani malými dielmi! Existuje
nebezpečenstvo udusenía!**

4. Správne použitie

Prístroj (použitie rezacieho noža) je vhodný na rezanie vysokej trávy a ľahšej húštiny so 4. ozubeným nožom a pre hustú húštinu a slabé drevnaté porasty s 3. ozubeným nožom. Prístroj (použitie vláknovej cievky s rezacím vláknom) je vhodný na kosenie trávnik a ľahšej buriny. Dodržiavanie návodu na obsluhu priloženého výrobcom je predpokladom pre náležité zaobchádzanie s prístrojom. Každý odlišný spôsob použitia, ktorý nie je výslovne povolený v tomto návode na obsluhu, môže viesť k poškodeniam prístroja a zároveň predstavuje vážne nebezpečenstvo pre používateľa. Bezpodmienečne dbajte na obmedzenia v bezpečnostných pokynoch.

Prosím berte ohľad na skutočnosť, že naše prístroje neboli svojim určením konštruované na profesionálne, remeselnícke ani priemyselné použitie. Nepreberáme žiadne záručné ručenie, ak sa prístroj bude používať v profesionálnych, remeselníckych alebo priemyselných prevádzkach ako aj na činnosti rovnocenné s takýmto použitím.

Pozor! Kvôli telesnému ohrozeniu obsluhujúcej osoby sa prístroj nesmie použiť na nasledujúce práce: na čistenie chodníkov alebo ako rezačka na rozdrvovanie odrezkov stromov a živého plota. Ďalej nesmie byť prístroj používaný na vyrovnávanie nerovnosti pôdy, ako sú napr. krtince. Z bezpečnostných dôvodov nesmie byť prístroj použitý ako hnací agregát pre iné prístroje akéhokoľvek druhu.

Prístroj smie byť použitý len na ten účel, na ktorý bol určený. Akékoľvek iné odlišné použitie sa považuje za nespĺňajúce účel použitia. Za škody alebo zranenia akéhokoľvek druhu spôsobené nesprávnym používaním ručí používateľ/obsluhujúca osoba, nie však výrobca.

5. Technické údaje

Typ motora	2-taktový motor, chladený vzduchom, pochrómované valce
Výkon motora (max.)	1,35 kW/1,8 PS
Objem valcov	42,7 ccm
Otáčky pri voľnobehu motora	3 000 min ⁻¹
Max. otáčky motora	
s nožom:	9 000 min ⁻¹
s vlákňovou cievkou:	8 400 min ⁻¹
Max. rýchlosť rezania	
s nožom:	6 800 min ⁻¹
s vlákňovou cievkou:	6 300 min ⁻¹
Zapaľovanie	elektronické
Pohon	centrifugálna spojka
Hmotnosť (prázdna nádrž)	7,5 kg
Okruh rezu vlákna Ø	41 cm
Okruh rezu noža Ø	23 cm
Dĺžka vlákna	8,0 m
Vlákno Ø	2,0 mm
Objem nádrže	0,8 l
Zapaľovacia sviečka	Champion RCJ6Y

Hluk a vibrácia

Hladina akustického tlaku L _{pA}	98 dB (A)
Faktor neistoty K _{pA}	1,5 dB
Hladina akustického výkonu L _{WA}	110 dB (A)
Faktor neistoty K _{WA}	1,5 dB

Používajte ochranu sluchu.

Pôsobenie hluku môže spôsobiť poškodenie sluchu.

Prevádzka

Emisná hodnota vibrácie a_h = 4,1 m/s²

Faktor neistoty K = 1,5 m/s²

Obmedzte tvorbu hluku a vibráciu na minimum!

- Používajte len prístroje v bezchybnom stave.
- Pravidelne vykonávajte údržbu a čistenie prístroja.
- Prispôbte spôsob práce prístroju.
- Prístroj nepreťažujte.
- V prípade potreby nechajte prístroj skontrolovať.
- Prístroj vypnite, pokiaľ ho nepoužívate.
- Používajte rukavice.

6. Pred uvedením do prevádzky

6.1 Montáž

6.1.1 Montáž vodiacej rukoväte (obr. 3a-3c)

Vodiacu rukoväť (3) namontujte tak, ako je to znázornené na obrázku 3a-3c. Skrutku (20) pevne dotiahnite až potom, čo ste si nastavili optimálnu pracovnú polohu nosným popruhom (17) (pozri tiež odsek 6.2). Vodiaca rukoväť by sa mala nastaviť tak, ako je to znázornené na obrázku 1. Demontáž prebieha v opačnom poradí.

SK

6.1.2 Montáž vodiaceho držadla (obr. 4a - 4c)

Ručnú skrutku (32) presuňte cez podložku (34) do spojovacieho kusu vodiaceho držadla (1). Voľne zoskrutkujte ručnú skrutku s maticou (33). Teraz potlačte aretačnú páčku (A) a opatrne posuňte vodiace držadlo (obr. 4a/pol. 2) do spojovacieho kusu vodiaceho držadla. Pritom dbajte na to, aby sa hnacie hriadele vo vnútri vodiaceho držadla v sebe kĺzali, prípadne zľahka otáčajte vláknovú cievku (13)/ rezací nôž (18a/18b). Nos aretačnej páčky (A) musí zapadnúť do dierky (B). Potom dotiahnite ručnú skrutku, ako je znázornené na obrázku 4c. Pri demontáži je potrebné iba uvoľniť ručnú skrutku a použiť aretačnú páčku.

6.1.3 Montáž ochranného krytu rezacieho noža

Pozor: Pri prácach s rezacím nožom musí byť namontovaný ochranný kryt noža (15). Montáž ochranného krytu rezacieho noža prebieha podľa znázornenia na obrázkoch 5a - 5b.

6.1.4 Montáž/výmena rezacieho noža

Montáž rezacieho noža (18a/18b) je znázornená na obrázkoch 6a-6g. Demontáž sa uskutoční v opačnom poradí.

- Nasadte unášací kotúč (22) na ozubený hriadeľ podľa obrázku 6b.
- Rezací nôž (18a/18b) zafixujte na unášacom kotúči (obr. 6c)
- Prítlačnú platňu (23) nasadte na závit na ozubenom hriadeľi (obr. 6d)
- Nasadte kryt prítlačnej platne (24) (obr. 6e)
- Nájdite otvor na unášacom kotúči, nastavte ho do rovnakej polohy s drážkou ležiacou pod ním a zafixujte ho pomocou dodaného šesťhranného kľúča (29), aby ste potom pritiahli maticu (25) pomocou kľúča zapal'ovacej sviečky (27) (obr. 6f/6g).
Pozor: ľavotočivý závit
- Rezacie nože (18a/18b) sú pri dodávke opatrené ochrannými plastovými krytkami. Pred použitím ich odstráňte, a potom znova nasadte.

6.1.5 Montáž ochranného krytu rezacieho vlákna na ochrannom kryte rezacieho noža

Pozor: Pri prácach s rezacím vláknom musí byť dodatočne namontovaný ochranný kryt rezacieho vlákna (14). Montáž ochranného krytu rezacieho vlákna prebieha podľa znázornenia na obrázkoch 7a - 7b. Dbajte na to, aby ochranný kryt rezacieho vlákna správne zapadol. Na spodnej strane ochranného krytu sa nachádza nôž (obr. 7a/pol. F) pre automatickú reguláciu dĺžky vlákna. Je prikrytý krytom (obr. 7a/pol. G). Odstráňte tento kryt pred začiatkom práce a po ukončení práce ho opäť nasadte.

6.1.6 Montáž/ výmena vláknovej cievky

Montáž vláknovej cievky (13) je znázornená na obrázku 7c. Demontáž prebieha v opačnom poradí. Vláknová cievka je namontovaná už pri dodaní.

Nájdite otvor na unášacom kotúči (22), nastavte ho do rovnakej polohy s drážkou ležiacou pod ním a zafixujte ho pomocou dodaného šesťhranného kľúča (29), aby ste potom naskrutkovali vláknovú cievku na závit.

Pozor: ľavotočivý závit

6.2 Nastavenie výšky rezu

- Nosný popruh (17) založte podľa obrázku 8a-8c.
- Prístroj zavesiť na nosný popruh (obr. 8d).
- Pomocou rozdielnych nastavovacích prvkov nosného popruhu nastavte optimálnu pracovnú a strihaciu polohu (obr. 8e).
- Aby sa zistila optimálna dĺžka nosného popruhu, vyskúšajte pri nastavovaní niekoľko otáčavých pohybov bez zapnutého motora (obr. 9a).

Nosný popruh je vybavený rýchlopínacím mechanizmom. Zatiahnite za červený kus popruhu, ak je potrebné prístroj rýchlo odložiť (obr. 8f).

Pozor: Používajte popruh vždy vtedy, keď budete pracovať s prístrojom. Popruh si založte vždy hneď po naštartovaní motora, pokiaľ sa motor ešte nachádza vo voľnobežných

otáčkach. Motor vypnite ešte predtým, než si dáte nosný popruh dole.

6.3 Palivo a olej

Odporúčané palivá

Používajte výlučne len zmes z bezolovnatého benzínu a špeciálneho 2-taktového motorového oleja.

Namiešajte túto palivovú zmes podľa tabuľky miešania paliva.

Pozor: Nepoužívajte zmes pohonných látok, ktorá bola skladovaná dlhšie ako 90 dní.

Pozor: Nepoužívajte 2-taktový olej, pri ktorom je odporúčaný zmiešavací pomer 100:1. Pri poškodeniach motora kvôli nedostatočnému mazaniu zaniká záruka výrobcu na motor.

Pozor: Na prepravu a skladovanie paliva používajte len také nádoby, ktoré sú na dané použitie určené a atestované. Do priloženej miešacej fľaše pridajte vždy správne množstvo benzínu a 2-taktového oleja (pozri aplikovanú stupnicu). Nakoniec nádobu dostatočne pretrepte.

6.4 Zmiešavacia tabuľka paliva

Postup miešania: 40 dielov benzínu na 1 diel oleja

Benzín	2-taktový olej
1 liter	25 ml
5 litrov	125 ml

7. Obsluha

Prosím dbajte na zákonné predpisy o ochrane proti hluku, ktoré sa môžu lokálne odlišovať.

Pred každým uvedením do prevádzky skontrolujte na prístroji:

- Tesnosť palivového systému.
- Bezchybný stav a úplnosť ochranných zariadení a rezacieho zariadenia.
- Pevné usadenie všetkých skrutkových spojov.
- Ľahký chod všetkých pohyblivých častí.

7.1 Štart pri studenom motore

Nádrž naplňte zmesou benzínu/oleja.

Pozri tiež odsek Palivo a olej.

1. Postaviť prístroj na tvrdú, rovnú plochu.
2. Stlačiť 10x palivové čerpadlo (pumpu) (obr. 1/pol. 7).
3. Vypínač zap/vyp (obr. 1/pol. 9) prepnúť na „I“.
4. Zaistíte plynovú páčku (obr. 1/pol. 11). Za týmto účelom stlačiť aretáciu plynovej páčky (obr. 1/ pol. 12) a potom plynovú páčku (obr. 1/pol. 11) a súčasným stlačením aretácie (obr. 1/pol. 10) zablokovať plynovú páčku.
5. Nastaviť páčku sýtiča (obr. 1/pol. 5) na „I“.
6. Prístroj riadne pridržiť a vytiahnite štartovacie lanko (obr. 1/pol. 4) až po prvý odpor. Teraz 4 x rýchlo potiahnite za štartovacie lanko. Prístroj by sa mal naštartovať.

Pozor: Štartovacie lanko nenechať vymrštiť späť. Mohlo by to viesť k poškodeniam.

Pozor: Po zafixovaní plynovej páčky začne pracovať strihací nástroj s naštartovaným motorom.

Potom plynovú páčku uvoľnite jednoduchým potlačením. Súčasne sa potlačením plynovej páčky uvoľní páčka sýtiča. (Motor sa vráti do voľnobehu).

7. Ak sa motor nerozbehne, zopakujte uvedené kroky 4-6.

Upozornenie: Ak motor nenaštartuje ani po viacerých pokusoch, prečítajte si časť „Odstraňovanie porúch“.

Upozornenie: Štartovacie lanko ťahajte vždy rovno von. V prípade, že sa lanko vyťahuje pod uhlom, vzniká trenie na vstupnom oku. Týmto trením sa štartovacie lanko odiera a rýchlejšie sa opotrebuje. Štartovacie lanko držte kým sa štartovacia šnúrka znova nezatahne. Nikdy nepustíte vytiahnuté štartovacie lanko a nenechajte ho tak vymrštiť smerom späť.

SK

7.2 Štart pri teplom motore

(Prístroj bol vypnutý menej ako 15-20 min)

1. Postaviť prístroj na tvrdú, rovnú plochu.
2. Vypínač zap/vyp (obr. 1/pol. 9) prepnúť na „I“.
3. Zaisťujete plynovú páčku (obr. 1/pol. 11) (analogicky ako „Štart pri studenom motore“).
4. Prístroj riadne pridržte a vytiahnite štartovacie lanko až po prvý odpor. Teraz rýchlo potiahnuť za štartovacie lanko. Prístroj by sa mal naštartovať po 1-2 potiahnutiach. V prípade, že by prístroj nenaštartoval ani po 6 ťahoch, opakujte body 1-7 z odseku štartovania „studeneho motora“.

7.3 Vypnutie motora

Postup v prípade núdzového vypnutia:

V prípade, že je potrebné prístroj okamžite zastaviť, prepnite vypínač zap/vyp (9) do polohy „Stop“ resp. „0“.

Normálny postup:

Pustite plynovú páčku (11) a počkajte, až kým motor nezačne bežať voľnobežnými otáčkami. Nastavte potom vypínač zap/vyp (9) do polohy „Stop“ resp. „0“.

7.4 Pracovné pokyny

Pred použitím prístroja si natrénujte všetky pracovné techniky s vypnutým motorom.

Výstraha: Pracujte pri odkosovacích prácach nanajvyš opatrne. Počas takýchto prác udržiavajte odstup od iných osôb a zvierat najmenej 30 metrov.

Predĺženie rezacieho vlákna

Výstraha! Nepoužívajte kovový drôt, ani kovový drôt obalený plastom akéhokoľvek druhu vo vláknovej cievke. Mohlo by to viesť k ťažkým zraneniam používateľa. Strihacie vlákno (13) sa predlžuje tak, že sa nechá motor bežať na plné otáčky a vlákno cievka sa zľahka pritlačí na zem. Vlákno sa automaticky predlží. Nôž na ochrannom kryte skráti vlákno na prípustnú dĺžku (obr. 9b).

Pozor: Pravidelne odstraňuje všetky zvyšky trávnik a buriny, aby ste zabránili prehriatiu prístroja.

Zvyšky trávnik / trávy/ buriny sa zachytávajú pod ochranným krytom (obr. 9c), to zabráňuje dostatočnému chladeniu prístroja. Odstráňte opatrne zvyšky pomocou skrutkovača alebo podobným nástrojom.

Rôzne spôsoby kosenia

Ak je prístroj správne namontovaný, strihá burinu a vysokú trávu na ťažko prístupných miestach, ako napr. pozdĺžne plotov, múrov a základov ako aj okolo stromov. Dá sa použiť taktiež na „odkosovacie práce“, aby sa odstránila vegetácia za účelom lepšej prípravy záhrady alebo pri čistení určitej oblasti tesne nad zemou.

Upozornenie: Aj pri opatrnom používaní má kosenie v blízkosti základov, kameňa alebo betónových múrov atď. za následok nadmerné opotrebovanie vlákna.

Úprava/kosenie (s vláknoovou cievkou/rezacím nožom)

Prístroj pohybujte kosákovým spôsobom zo strany na stranu. Rezací nástroj držte vždy paralelne k zemi. Skontrolujte prostredie a určite vhodnú výšku strihania. Rezací nástroj ved'te a držte v želanej výške, kvôli rovnomernému rezu (obr. 9d).

Nízka úprava (s vláknoovou cievkou)

Držte prístroj s ľahkým naklonením presne pred sebou tak, aby sa spodná strana vláknoovej cievky nachádzala nad zemou a vlákno dosiahlo správnu pozíciu rezania. Koste pritom vždy smerom preč od seba. Prístroj nepriťahujte k sebe.

Kosenie pri plote/základe (s vláknoovou cievkou)

Približujte sa pomaly k plotom z drôteného pletiva, doskovým plotom, múrom z prírodného kameňa a základom, aby ste strihali blízko pri nich, avšak bez toho, aby sa vlákno udieralo voči zábrane. Ak sa vlákno dostane do kontaktu napr. s kameňmi, kamennými múrmi alebo základmi, tak sa rýchlo opotrebuje alebo sa

rozstrapká. Ak sa vlákno dostane do kontaktu s pletivom plotu, tak sa odlomí.

prístroj do polohy podľa obr. 9f, aby ste zabránili spätnému úderu.

Úprava okolo stromov (s vláknovou cievkou)

Ak kosíte okolo stromov, približujte sa k nim pomaly, aby sa vlákno nedotklo kôry. Obchádzajte okolo stromu a dbajte na to, aby ste nepoškodili strom. Približujte sa k tráve alebo burine špičkou vlákna a nakloňte vláknovú cievku zľahka dopredu.

Skosenie (s vláknovou cievkou)

Pri skášaní obsiahnete celkovú vegetáciu až na spodok. Za týmto účelom nakloňte vláknovú cievku v 30 stupňovom uhle doprava. Rukoväť nastavte do želanej polohy (obr. 9e).

Pozor! Zvýšené nebezpečenstvo poranenia používateľa, prizerajúcich sa osôb, zvierat, ako aj nebezpečenstvo materiálnych škôd kvôli odlietajúcim objektom (napr. kamene).

Pozor! Pomocou prístroja neodstraňujte žiadne predmety z chodníkov a pod!

Benzínová motorová kosa je výkonný nástroj a malé kamene alebo iné predmety sa môžu odmrštiť do vzdialenosti 15 metrov a viac a spôsobiť tak poranenia alebo poškodenie automobilov, domov a okien.

Pílenie

Prístroj nie je vhodný na pílenie.

Zaseknutie

Ak by sa strihací nástroj zasekol kvôli príliš hustej vegetácii, ihneď vypnite motor. Uvoľnite prístroj od trávy a porastov predtým, než ho opäť uvediete do prevádzky.

Zabráňte spätnému úderu

Pri práci s rezacím nožom existuje riziko spätného úderu, ak sa nôž dostane na pevné prekážky (kmeň stromu, konár, peň stromu, kameň alebo podobne). Prístroj sa pritom odmrští proti smeru otáčania rezacieho nástroja. To môže viesť ku strate kontroly nad prístrojom. Nepoužívajte rezací nôž v blízkosti plotov, kovových stĺpov, hraničných kameňov ani základov.

Pri kosení slabého drevnatého porastu uveďte

8. Údržba a objednanie náhradných dielov

Pred údržbovými prácami prístroj najskôr vypnite a vytiahnite koncovku zapalovacej sviečky (36).

8.1 Výmena vláknovej cievky/rezacieho vlákna

1. Demontujte vláknovú cievku (13) podľa popisu v odseku 6.1.6. Cievku stlačte (obr. 12a) a odoberte jednu stranu telesa (obr. 12b).
2. Tanier cievky (K) vyberte z telesa vláknovej cievky (obr. 12c).
3. Odstráňte prípadné zvyšné rezacie vlákno.
4. Nové rezacie vlákno preložte na stred a vzniknutú slučku zavesiť do vybrania na tanieri cievky (obr. 12d).
5. Vlákno navinúť pod tlakom proti smeru otáčania hodinových ručičiek. Rozdelenie cievky oddeľuje pritom obidve polovice rezacieho vlákna (obr. 12e).
6. Posledných 15 cm obidvoch koncov vlákna zavesiť do protiľahlých držiakov vlákna na tanieri cievky (obr. 12f).
7. Obidva konce vlákna zaviesť cez kovové oká v telese cievky (obr. 12c).
8. Tanier cievky vtlačiť do telesa cievky (obr. 12b).
9. Obidva konce vlákna krátko a silne zatiahnuť, aby sa uvoľnili z držiakov vlákna na cievke.
10. Obidve časti telesa znova spolu zložte.
11. Nadbytočné vlákno zastrihnúť na približne 13 cm. Zmenší to zaťaženie motora počas štartovania a zahrievania.
12. Znovu namontujte vláknovú cievku (pozri odsek 6.1.6). Ak sa vláknová cievka kompletne vymieňa, body 3-6 sa preskočia.

SK

8.2 Údržba vzduchového filtra

Znečistené vzduchové filtre znižujú výkon motora kvôli nedostatočnému prívodu vzduchu do karburátora.

Pravidelná kontrola je preto bezpodmienečne nutná.

Vzduchový filter (35) by mal byť kontrolovaný každých 25 prevádzkových hodín a v prípade potreby čistený. Pri veľmi prašnom vzduchu sa musí vzduchový filter kontrolovať častejšie.

1. Odoberte kryt telesa vzduchového filtra (obr. 10a/pol. 8)
2. Odoberte vzduchový filter (obr. 10b/10c)
3. Vzduchový filter vyčistíte vyklepaním, alebo vyfúkaním (stlačeným vzduchom).
4. Opätovná montáž sa uskutoční v opačnom poradí.

Pozor: Vzduchový filter nikdy nečistite benzínom ani horľavými rozpúšťadlami.

8.3 Údržba zapalovacej sviečky

Vzdialenosť elektród = 0,6 mm (vzdialenosť medzi elektródami, medzi ktorými vzniká zapalovacia iskra). Zapalovaciu sviečku pritiahnite 12 až 15 Nm pomocou momentového kľúča (dostupný v špecializovaných predajniach). Skontrolujte znečistenie zapalovacej sviečky po prvý krát po 10 prevádzkových hodinách a vyčistite ju v prípade potreby medenou drôtenou kefkou. Potom čistíte zapalovaciu sviečku každých 50 prevádzkových hodín.

1. Demontujte ochranný kryt (obr. 10c/pol. 31) pomocou skrutkovača.
2. Vytiahnite koncovku zapalovacej sviečky (obr. 11a/pol. 36).
3. Odoberte zapalovaciu sviečku (obr. 11b) pomocou priloženého sviečkového kľúča (27).
4. Opätovná montáž sa uskutoční v opačnom poradí.

8.4 Brúsenie noža ochranného krytu

Nôž v ochrannom kryte (obr. 7a/pol. F) sa môže časom otupiť. Ak by k tomu malo dôjsť, uvoľnite 2 skrutky, pomocou ktorých je nôž v ochrannom kryte upevnený. Upevnite nôž do zveráku. Nôž brúste pomocou plochého pilníka a dbajte pritom na to, aby ste dodržali uhol reznej hrany. Brúste vždy len v jednom smere.

34

8.5 Nastavenie karburátora

Pozor: Nastavovanie karburátora smie vykonávať len autorizovaný zákaznícky servis. Pri všetkých prácach na karburátore sa musí najskôr odmontovať kryt telesa vzduchového filtra ako je zobrazené na obrázku 10a a 10b.

Nastavenie plynového lanka:

Ak by postupom času na prístroji nebolo možné dosiahnuť maximálne otáčky a všetky ostatné príčiny podľa odseku „Odstraňovanie chýb“ sú vylúčené, je možno potrebné nastavenie plynového lankového vedenia.

Najskôr skontrolujte, či sa karburátor otvorí naplno pri plne stlačenej plynovej páčke. Je to v tom prípade, keď je posúvač karburátora (obr. 13a/pol. F) pri plne stlačenej plyne úplne otvorený.

Obrázok 13a znázorňuje správne nastavenie. Ak posúvač karburátora nie je úplne otvorený, je potrebné nastavenie.

Na nastavenie plynového lanka sú potrebné nasledovné kroky:

- Uvoľnite poistnú maticu (obr. 13b/pol. C) o niekoľko otáčok.
- Vyskrutkujte prestavovaciu skrutku (obr. 13b/pol. D) až dotedy, kým posúvač karburátora nebude pri plne stlačenej plyne úplne otvorený, ako je zobrazené na obrázku 13a.
- Poistnú maticu potom znovu dotiahnite.

Nastavenie pokojového plynu:

Pozor! Plyn voľnobehu nastavujte pri zohriatom prevádzkovom stave.

Ak sa zariadenie vypína pri nestlačenej plynovej páčke a vylúčili ste všetky ostatné príčiny podľa odseku „Odstraňovanie porúch“, je potrebné urobiť nastavenie množstva pokojového plynu. Povoľte plynovú skrutku (obr. 13b/pol. E) v smere hodinových ručičiek až dotedy, kým zariadenie bezpečne nebeží vo voľnobehu. Ak je plyn voľnobehu taký veľký, že sa rezací nástroj otáča, musí sa otáčaním skrutky voľnobehu smerom doľava plyn znížiť tak, aby sa rezací nástroj neotáčal.

8.6 Mazanie prevodovky

Každých 20 prevádzkových hodín doplňte prevodový tekutý tuk (cca 10 g). Za týmto účelom otvorte skrutku H (obr. 7c).

8.7 Ochrana životného prostredia

Znečistený údržbový materiál a prevádzkové látky odovzdať v zbernom mieste určenom pre tento druh odpadu.

Obalový materiál, kovy a plasty odovzdať do triedeného odpadu k recyklácii.

8.8 Objednávanie náhradných dielov

Pri objednávaní náhradných dielov je potrebné uviesť nasledovné údaje:

- Typ prístroja
- Výrobné číslo prístroja
- Identifikačné číslo prístroja

Aktuálne ceny a informácie nájdete na stránke www.isc-gmbh.info

lanko, aby sa premazali olejom vnútorné komponenty. Znovu nasadzte zapalovaciu sviečku.

Upozornenie: Prístroj odkladajte na suchom mieste a v dostatočnej vzdialenosti od možných zápalných zdrojov, napr. pecí, plynových kotlov na ohrev teplej vody, plynových sušičiek a pod.

Opätovné uvedenie do prevádzky

1. Odoberte zapalovaciu sviečku (pozri 8.3).
2. Potiahnite prudko štartovacie lanko, aby sa odstránil prebytočný olej zo spaľovacej komory.
3. Vyčistite zapalovaciu sviečku a dbajte na správny odstup elektród na zapalovacej sviečke alebo zapalovaciu sviečku vymeňte za novú so správnym odstupom elektród.
4. Prístroj pripravte na prevádzku.
5. Naplňte palivovú nádrž správnou zmesou paliva a oleja. Pozri tiež odsek „Palivo a olej“.

9. Skladovanie a preprava

9.1 Skladovanie

Pozor: Nikdy neodkladajte prístroj na dobu dlhšiu ako 30 dní bez toho, aby ste vykonali nasledovné kroky.

Uskladnenie prístroja

Keď odkladáte prístroj na dobu dlhšiu ako 30 dní, musí byť na to vopred pripravený.

V opačnom prípade sa odparí zvyšné palivo, ktoré sa nachádza v karburátore a zanechá na dne usadeninu podobnú gume.

To by mohlo sťažiť naštartovanie a spôsobiť nákladné opravné práce.

1. Pomaly otvárajte palivový uzáver, aby ste vypustili prípadný tlak v nádrži. Opatrne vyprázdňte nádrž (6).
2. Naštartujte motor a nechajte ho bežať tak dlho, kým sa sám nezastaví, aby sa spotrebovalo palivo z karburátora.
3. Nechajte motor vychladnúť (cca 5 minút).
4. Odoberte zapalovaciu sviečku (pozri 8.3).
5. Pridajte 1 čajovú lyžičku čistého 2-taktového oleja do spaľovacej komory. Vytiahnite niekoľko krát pomaly štartovacie

9.2 Transport

Ak prístroj chcete prepravovať, vyprázdňte benzínovú nádrž ako je vysvetlené v odseku „Skladovanie“. Vyčistite prístroj kefou alebo ručnou metličkou od hrubej nečistoty. Demontujte vodiacu rukoväť a vodiace držadlo ako je vysvetlené v odseku 6.1.1 a 6.1.2.

SK

10. Čistenie

Pred čistiacimi prácami prístroj najskôr vypnite a vytiahnite koncovku zapalovacej sviečky.

- Po každom použití by sa mal prístroj dôkladne vyčistiť. Najmä rezací nástroj a ochranné kryty.
- Udržujte vzduchové otvory a teleso motora vždy v čistom stave bez prachu a nečistôt. Utrite prístroj čistou utierkou alebo ho vyčistite vyfúkaním stlačeným vzduchom pri nastavení na nízky tlak.
- Najľahšie sa odstraňuje nečistota a tráva ihneď po kosení.
- Čistite prístroj pravidelne pomocou vlhkej utierky a malého množstva tekutého mydla. Nepoužívajte žiadne agresívne čistiace prostriedky ani riedidlá; tieto prostriedky by mohli napadnúť umelohmotné diely prístroja. Dbajte na to, aby sa do vnútra prístroja nedostala voda.

11. Likvidácia a recyklácia

Prístroj sa nachádza v obale za účelom zabránenia poškodeniu pri transporte. Tento obal je vyrobený zo suroviny a tým pádom je ho možné znovu použiť alebo sa môže dať do zberu na recykláciu surovín. Prístroj a jeho príslušenstvo sa skladajú z rôznych materiálov, ako sú napr. kovy a plasty.

Poškodené súčiastky odovzdajte na vhodnú likvidáciu špeciálneho odpadu. Palivo a oleje smú byť odstránené iba na odpovedajúcich miestach zberu špeciálneho odpadu. Informujte sa v odbornej predajni alebo na miestnych úradoch!

12. Odstraňovanie porúch

Porucha	Možná příčina	Odstránenie porúch
Prístroj sa nenašartuje	<p>Nesprávny postup pri štartovaní</p> <p>Zanesená alebo vlhká zapal'ovacia sviečka</p> <p>Nesprávne nastavenie karburátora</p>	<p>Dodržiavajte pokyny pre štartovanie</p> <p>Vyčistite zapal'ovacu sviečku alebo ju vymeňte za novú</p> <p>Vyhľadajte autorizovaný zákaznicky servis alebo zariadenie zašlite na ISC-GmbH</p>
Prístroj sa naštartuje, ale nemá plný výkon	<p>Nesprávne nastavenie páčky sýtiča (5).</p> <p>Znečistený vzduchový filter (35)</p> <p>Nesprávne nastavenie karburátora</p>	<p>Páčku sýtiča nastaviť na „♦“</p> <p>Čistenie vzduchového filtra</p> <p>Vyhľadajte autorizovaný zákaznicky servis alebo zariadenie zašlite na ISC-GmbH</p>
Motor beží nepravidelne	<p>Nesprávny odstup elektród na zapal'ovacej sviečke</p> <p>Nesprávne nastavenie karburátora</p>	<p>Vyčistite zapal'ovacu sviečku a nastavte odstup medzi elektródami alebo nasad'te novú zapal'ovacu sviečku</p> <p>Vyhľadajte autorizovaný zákaznicky servis alebo zariadenie zašlite na ISC-GmbH</p>
Motor nadmerne dymí	<p>Nesprávna zmes paliva</p> <p>Nesprávne nastavenie karburátora</p>	<p>Použite správnu palivovú zmes (pozri tabuľku miešania paliva)</p> <p>Vyhľadajte autorizovaný zákaznicky servis alebo zariadenie zašlite na ISC-GmbH</p>

SK

13. Vyhlasenie o zhode

Einhell Germany AG · Wiesenweg 22 · D-94405 Landau/Isar



Konformitätserklärung

- erklärt folgende Konformität gemäß EU-Richtlinie und Normen für Artikel
 explains the following conformity according to EU directives and norms for the following product
 déclare la conformité suivante selon la directive CE et les normes concernant l'article
 dichiara la seguente conformità secondo la direttiva UE e le norme per l'articolo
 verklaart de volgende overeenstemming conform EU richtlijn en normen voor het product
 declara la siguiente conformidad a tenor de la directiva y normas de la UE para el artículo
 declara a seguinte conformidade, de acordo com a directiva CE e normas para o artigo
 atterer følgende overensstemmelse i medfør af EU-direktiv samt standarder for artikel
 förklarar följande överensstämmelse enl. EU-direktiv och standarder för artikeln
 vakuuttaa, että tuote täyttää EU-direktiivin ja standardien vaatimukset
 töendab toote vastavust EL direktiivile ja standarditele
 vydává následující prohlášení o shodě podle směrnice EU a norem pro výrobek
 potrjuje sledečo skladnost s smernico EU in standardi za izdelek
 vydáva nasledujúce prehlásenie o zhode podľa smernice EÚ a noriem pre výrobok
 a cikkekez az EU-irányvonal és Normák szerint a következő konformitást jelenti ki
 deklaruje zgodność wymienionego poniżej artykułu z następującymi normami na podstawie dyrektywy WE.
 декларира съответното съответствие съгласно Директива на ЕС и норми за артикул
 paskaidro šādu atbilstību ES direktīvai un standartiem
 aribūdina šj atitikimą EU reikalavimams ir prekės normoms
 declară următoarea conformitate conform directivei UE și normelor pentru articolul
 δηλώνει την ακόλουθη συμμόρφωση σύμφωνα με την Οδηγία ΕΚ και τα πρότυπα για το προϊόν
 potvrđuje sljedeću usklađenost prema smjernicama EU i normama za artikl
 Izjava o sukladnosti za ovaj proizvod dostupna je na internet stranici www.lidl.hr.
 potvrđuje sljedeću usklađenost prema smjernicama EU i normama za artikl
 potvrđuje sledeću usklađenost prema smernicama EZ i normama za artikal
 следующим удостоверяется, что следующие продукты соответствуют директивам и нормам ЕС
 проголошує про зазначену нижче відповідність виробу директивам та стандартам ЄС на виріб
 Ürünü ile ilgili AB direktifleri ve normları gereğince aşağıda açıklanan uygunluğu belirtir
 erklærer følgende samsvar i henhold til EU-direktivet og standarder for artikkel
 Lýsir uppfyllingu EU-reglna og annarra staða vöru

Benzinmotor-Sense FBS 43 A1 (Florabest)

- 87/404/EC_2009/105/EC
 2005/32/EC_2009/125/EC
 2006/95/EC
 2006/28/EC
 2004/108/EC
 2004/22/EC
 1999/5/EC
 97/23/EC
 90/396/EC_2009/142/EC
 89/686/EC_96/58/EC
- 2006/42/EC
 Annex IV
 Notified Body:
 Notified Body No.:
 Reg. No.:
- 2000/14/EC_2005/88/EC
 Annex V
 Annex VI
 Noise: measured $L_{WA} = 104,7$ dB (A); guaranteed $L_{WA} = 110$ dB (A)
 $P = 1,35$ KW; $L/D =$ cm
 Notified Body:
- 2004/26/EC
 Emission No.: e11*97/68SA*2004/26*1181*00

Standard references: EN ISO 11806; EN ISO 14982

Landau/Isar, den 06.12.2010

Weichselgartner/General Manager

Frank/Product-Management

First CE: 10
 Art.-No.: 34.019.91 I.-No.: 11010
 Subject to change without notice

Archive-File/Record: 3401920-10-4155050-10
 Documents registrar: Robert Mayn
 Wiesenweg 22, D-94405 Landau/Isar

14. ZÁRUČNÝ LIST

Vážená zákazníčka, vážený zákazník,

naše výrobky podliehajú prísnej kontrole kvality. V prípade, že nebude prístroj napriek tomu bezchybne fungovať, je nám to veľmi ľúto a prosíme Vás, aby ste sa obrátili na našu servisnú službu na adrese uvedenej na tomto záručnom liste. Radi Vám budeme k dispozícii taktiež telefonicky na uvedenom servisnom telefónnom čísle. Pri uplatňovaní nárokov na záručné plnenie platia nasledujúce podmienky:

1. Tieto záručné podmienky upravujú dodatočné záručné plnenie. Vaše zákonné nároky na záruku nie sú touto zárukou dotknuté. Naše záručné plnenie je pre Vás zadarmo.
 2. Záručné plnenie sa vzťahuje výlučne len na nedostatky, ktoré sú spôsobené chybami materiálu alebo výrobnými chybami, a je obmedzené na odstránenie týchto nedostatkov resp. výmenu prístroja. Prosím, dbajte na to, že naše prístroje neboli svojim určením konštruované na profesionálne, remeselnícke ani priemyselné použitie. Táto záručná zmluva sa preto neuzatvára, ak sa prístroj bude používať v profesionálnych, remeselníckych alebo priemyselných prevádzkach ako aj na činnosti rovnocenné s takýmto použitím. Z našej záruky sú okrem toho vylúčené náhradné plnenie za škody pri transporte, škody spôsobené nedodržaním návodu na montáž alebo na základe neodbornej inštalácie, nedodržaním návodu na použitie (ako napr. pripojením na nesprávne sieťové napätie alebo druh prúdu), zneužívaním alebo nesprávnym používaním (ako napr. preťaženie prístroja alebo použitie neprípustných pracovných nástrojov alebo príslušenstva), nedodržaním pokynov pre údržbu a bezpečnostných pokynov, vniknutím cudzích telies do prístroja (ako napr. piesok, kamene alebo prach), použitím násillia alebo cudzieho pôsobenia (napr. škody spôsobené pádom), a taktiež je vylúčené bežné opotrebenie primerané použitiu. To sa týka predovšetkým akumulátorov, na ktoré napriek tomu garantujeme záručnú dobu 12 mesiacov.
- Nárok na záruku zaniká, ak už boli na prístroji svojvoľne uskutočnené zásahy.
3. Doba záruky je 3 roky a začína sa dátumom nákupu prístroja. Nároky na záruku sa musia uplatniť pred koncom uplynutia záručnej doby do dvoch týždňov od zistenia nedostatku. Uplatnenie nárokov na záruku po uplynutí záručnej doby je vylúčené. Oprava alebo výmena prístroja nevedie k predĺženiu záručnej doby ani nedochádza na základe tohto plnenia ku vzniku novej záručnej doby pre prístroj ani pre akékoľvek inštalované náhradné diely. To platí taktiež pri nasadení miestneho servisu.
 4. Pre uplatnenie nároku na záruku nám prosím zašlite defektný prístroj oslobodený od poštovného na dole uvedenú adresu. Priložte predajný doklad v origináli alebo iný doklad o zakúpení s dátumom. Prosím, starostlivo si preto uschovajte pokladničný blok ako doklad o zakúpení! Prosím, popíšte nám čo najpresnejšie dôvod reklamácie. Ak spadá defekt prístroja pod naše záručné plnenie, dostanete obratom naspäť opravený alebo nový prístroj.

Samozrejme Vám radi opravíme závady na prístroji na vaše náklady, ak tieto závady nespádajú alebo už nespádajú do rozsahu záruky. Prosím, pošlite nám v takom prípade prístroj na našu servisnú adresu.

Einhell Slovakia s.r.o.

Diaľničná cesta 18
903 01 Senec

Tel.: + 421 2 209037 87/88, Fax: + 421 2 20903795

E-mail: servissk@einhell.sk

HR

Sadržaj:	Stranica
1. Uvod	41
2. Sigurnosne napomene	41-43
3. Opis uređaja i sadržaj isporuke	43-44
4. Namjensko uporaba	44
5. Tehnički podaci	45
6. Prije puštanja u pogon	45-46
7. Rukovanje	47-49
8. Održavanje i naručivanje rezervnih dijelova	49-50
9. Skladištenje i transport	50-51
10. Čišćenje	51
11. Zbrinjavanje u otpad i recikliranje	51
12. Uklanjanje grešaka	52
13. Izjava o usklađenosti	53
14. Jamstveni list	54

Kopiranje ili umnožavanje dokumentacije i popratnih materijala o proizvodu, čak i djelomično, dopušteno je samo uz izričito dopuštenje tvrtke ISC GmbH.

Zadržavamo pravo na tehničke izmjene

1. Uvod

⚠ **Pozor!**

Tijekom uporabe uređaja morate se pridržavati sigurnosnih propisa kako biste spriječili nastanak ozljeda i šteta. Zato pažljivo pročitajte ove upute za uporabu/sigurnosne napomene. Dobro ih sačuvajte tako da Vam informacije u svako doba budu na raspolaganju. Ako biste ovaj uređaj trebali predati drugim osobama, molimo da im prosljedite i ove upute za uporabu. Ne preuzimamo odgovornost za nezgode ili štete koje bi nastale zbog nepridržavanja ovih uputa i sigurnosnih napomena.

2. Sigurnosne napomene

⚠ **UPOZORENJE**

Pročitajte sve sigurnosne napomene i upute. Propusti kod pridržavanja sigurnosnih napomena i uputa mogu uzrokovati električni udar, požar i/ili teške ozljede.

Sačuvajte sve sigurnosne napomene i upute za ubuduće.

Sigurnosne naprave

Da bi se spriječilo izbacivanje predmeta, kod rada s uređajem mora biti montiran odgovarajući zaštitni plastični poklopac za nož ili nit. Nož integriran u poklopcu za zaštitu niti za rezanje automatski odrezuje nit na optimalnu dužinu.

Tumačenje pločica s upozorenjima na uređaju:

1. Upozorenje!
2. Prije puštanja u rad pročitajte upute za uporabu!
3. Nosite zaštitu za oči/glavu i sluh!
4. Nosite čvrstu obuću!
5. Nosite zaštitne rukavice!
6. Zaštitite uređaj od kiše i vlage!
7. Pazite na dijelove koji se izbacuju!
8. Prije održavanja isključite uređaj i izvucite utikač svjeće!
9. Razmak između uređaja i osoba u blizini

10. Alat za rezanje (nož/nit za rezanje) nakon isključivanja još malo radi!
11. Pozor, vrući dijelovi. Održavajte razmak!
12. Svaki 20 sati rada podmažite s malo masti (tekuća mast za prijenosnik)!

Sigurnosne napomene

- Pažljivo pročitajte upute za uporabu. Upoznajte se s podešavanjem i pravilnom uporabom stroja.
- Nikad ne dopuštajte osobama koje nisu upoznate s uputama za uporabu da koriste uređaj. Lokalne odredbe mogu ograničiti najmanju starosnu dob korisnika.
- Nikad ne kosite dok su u blizini druge osobe, posebno djeca i životinje.

Upozorenje:

Držite sigurnosni razmak od 15 m. Kod približavanja odmah isključite uređaj. Uzmite u obzir da je korisnik odgovoran za nesreće s drugim osobama ili njihovim vlasništvom.

Prije uporabe

- Tijekom košnje uvijek nosite čvrstu obuću i duge hlače. Nemojte kositi bosonogi ili u laganim sandalama.
- Provjerite teren na kojem ćete stroj koristiti i uklonite sve predmete koji bi mogli biti zahvaćeni ili odbačeni.
- **Upozorenje:** Benzin ja jako zapaljiv:
 - Čuvajte benzin u samo za to predviđenim spremnicima.
 - Točite ga samo na otvorenom i ne pušite tijekom točenja.
 - Prije paljenja motora ulijte benzin. Dok motor radi ili je uređaj vruć, ne smijete otvarati poklopac tanka za gorivo ili dolijevati benzin.
 - Ako prolijete benzin, ne pokušavajte pokretati motor. Umjesto toga obrišite površinu uređaja natopljenom benzinom. Svaki pokušaj paljenja je zabranjen sve dok benzinske pare ne nestanu.
 - Iz sigurnosnih razloga zamijenite tank i poklopce za benzin ako su oštećeni.
- Zamijenite neispravan prigušnik buke.
- Prije uporabe vizualnom kontrolom morate provjeriti jesu li alati za rezanje, pričvršni

svornjaci i cijela jedinica za rezanje istrošeni ili oštećeni. Da biste spriječili neuravnoteženost, istrošene ili oštećene alate za rezanje kao i pričvrstne svornjake morate zamijeniti u kompletima.

Rukovanje (Upravljanje, čuvanje, kontrola)

- Nosite prikladnu radnu odjeću koja pruža zaštitu, kao što su duge hlače, sigurne radne cipele, čvrste radne rukavice, zaštitni šljem, zaštitnu masku za lice ili zaštitne naočale i dobru vatu za uši ili sličnu zaštitu sluha od buke.
- Čuvajte uređaj na sigurnom mjestu. Polako otvarajte benzinski tank da biste isпустили eventualni tlak koji se stvorio u tanku. Da biste izbjegli opasnost od požara, udaljite se barem 3 metra od mjesta punjenja benzina prije nego što ćete upaliti uređaj.
- Prije nego što ćete odložiti uređaj, isključite ga.
- Uvijek držite uređaj čvrsto s obje ruke. Pritom trebaju palčevi i prsti obuhvatiti ručke.
- Provjerite jesu li su svi vijci i spojni elementi čvrsto pritegnuti. Nikad ne rukujte uređajem ako nije pravilno podešen, nepotpuno ili sigurno sastavljen.
- Pripazite na to da ručke budu suhe i čiste i da nisu zaprljane benzinskom mješavinom.
- Vodite kalem s niti na željenoj visini. Izbjegavajte kontakt kalema s niti i malih predmeta (npr. kamenje).
- Kod košnje na padini uvijek stojte ispod rezaćeg alata. Nikad ne kosite niti ne režite travu na glatkoj, skliskoj padini ili brežuljku.
- Kad palite motor ili dok on radi, svaki dio tijela ili odjeće držite podalje od kalema s niti. Prije nego što ćete pokrenuti motor, provjerite da kalem s niti nije u kontaktu s nekom preprekom.
- Prije zahvata na rezaćem alatu uvijek najprije isključite motor.
- Sigurno skladištite uređaj i pribor zaštićen od otvorene vatre i izvora visoke temperature/iskrenja kao što je npr. protočni plinski bojler, sušilica rublja, peć na loživo ulje ili prenosivi radijatori itd.
- Zaštitni poklopac, kalem s niti i motor uvijek

očistite prije skladištenja od ostataka pokošene trave.

- Samo dovoljno školovano osoblje i odrasle osobe smiju rukovati uređajem, podešavati ga i održavati.
- Ako se još niste dovoljno upoznali s uređajem, vježbajte rukovanje s neupaljenim motorom.
- Prije radova provjerite teren koji ćete kositi, jer čvrsti predmeti kao metalni dijelovi, boce, kamenje i slično mogu biti odbačeni i uzrokovati ozbiljne ozljede korisnika kao i trajno oštetiti uređaj. Ako biste nepažnjom dotaknuli uređajem neki čvrsti predmet, odmah isključite motor i provjerite eventualna oštećenja uređaja. Nikad ne koristite uređaj, ako je on oštećen ili ima nedostatke.
- Šišanje i rezanje provodite uvijek u gornjem području broja okretaja. Na početku košnje ili tijekom šišanja ne ostavljajte motor raditi u nižem području broja okretaja.
- Koristite uređaj samo u predviđene svrhe, kao što je košnja trave i korova.
- Nikad ne držite kalem s niti iznad visine koljena dok je uređaj u pogonu.
- Ne koristite uređaj ako se u neposrednoj blizini nalaze druge osobe ili životinje. Za vrijeme košnje održavajte razmak od drugih osoba ili životinja barem 15 metara. Kod otkosa do tla molimo da održavate razmak od najmanje 30 m.

Dodatne napomene

- Ne koristite drugačije gorivo od navedenog u ovim uputama za uporabu. Uvijek slijedite napomene navedene u odlomku „Gorivo i ulje“ ovih uputa za uporabu. Ne koristite benzin koji se ne smije miješati s 2-taktnim motornim uljem. Inače postoji opasnost o trajnog oštećenja motora, pri čemu prestaje jamstvo proizvođača.
- Ne pušite kad nadolijevate gorivo u tank ili palite motor.
- Ne palite uređaj bez ispušne cijevi.
- Ne dodirujte ispušnu cijev rukama ni tijelom. Uređaj držite tako da palčevi i prsti obuhvaćaju ručke.
- Ne radite uređajem u neudobnom položaju, bez održavanje ravnoteže, ispruženim

rukama ili upravljajući samo jednom rukom. Kod upravljanja uvijek koristite obje ruke obuhvaćajući pritom ručke palčevima i prstima.

- Dok je uređaj u pogonu, uvijek držite kalem s niti na tlu.
- Uređaj koristite samo za predviđenu namjenu, kao što je šišanje i košnja trave.
- Ne koristite uređaj dugo vremena, redovito napravite stanke.
- Ne radite s uređajem pod utjecajem alkohola ili droga.
- Uređaj koristite samo ako je on u dobrom stanju i kad je instaliran odgovarajući zaštitni poklopac.
- Sve promjene na proizvodu mogu ugroziti osobnu sigurnost i utjecati na gubitak jamstva.
- Nikad ne koristite uređaj u blizini lako zapaljivih tekućina ili plinova, bez obzira nalaze li se u zatvorenim prostorijama ili na otvorenom. Posljedice mogu biti eksplozija i/ili požar.
- Ne koristite drugačije rezaće alate. Za Vašu vlastitu sigurnost koristite samo pribor i dodatne uređaje koji su navedeni u uputama za uporabu ili ih je preporučio i naveo proizvođač alata. Korištenje drugačijeg alata ili pribora od onog koji se preporuča u uputama za uporabu može za vas predstavljati opasnost od ozljeđivanja.

Sigurnosne mjere kod rukovanja s rezaćim noževima

- Pridržavajte se svih upozorenja i napomena za rad s nožem i njegovu montažu.
- Rezaći nož može biti povratno izbačen kod kontakta s nekim predmetom ako ga ne može prerezati. To može dovesti do ozljeda ruku ili nogu. Osobe ili životinje koje se nalaze u blizini držite na najmanjem razmaku od 15 m u svim smjerovima od radnog mjesta. Ako uređaj naiđe na strana tijela, odmah isključite motor i pričekajte da se rezaći nož zaustavi. Provjerite ima li na oštrici oštećenja. Uvijek zamijenite rezaći nož kad je on deformiran ili napuknut.
- Rezaći nož često izbacuje predmete u stranu. To može izazvati oštećenje vida ili druge ozljede. Nosite zaštitu za oči, lice i

noge. Prije nego što počnete koristiti nož, uvijek uklonite predmete iz radnog područja.

- Prije korištenja pažljivo provjerite Vaš uređaj i njegove dijelove na oštećenja. Ne koristite uređaj ako svi dijelovi rezaćeg noža nisu pravilno instalirani.
- Rezaći nož se zaustavlja kad pustite polugu gasa. Rezaći nož koji se zaustavlja može Vama ili osobama u blizini izazvati porezotine. Prije nego što ćete na nožu poduzeti bilo kakve radnje, isključite motor i provjerite je li se rezaći nož umirio.
- Zona opasnosti je u promjeru od 15 metara. Osobe u blizini mogu zadobiti oštećenje vida ili druge ozljede. U svim smjerovima održavajte razmak od 15 metara između sebe i drugih osoba ili životinja.

3. Opis uređaja i sadržaj isporuke (sl. 1- 13)

1. Spojni komad prečke za vođenje
2. Prečka za vođenje
3. Ručka za vođenje stroja
4. Uže/sajla za pokretanje
5. Poluga čoka
6. Tank za benzin
7. Pumpa za gorivo „Primer“
8. Poklopac kućišta filtra za zrak
9. Sklopka za uključivanje/isključivanje
10. Aretacija poluge gasa
11. Poluga gasa
12. Blokada poluge gasa
13. Kalem s niti za rezanje
14. Zaštitni poklopac niti za rezanje
15. Zaštitni poklopac noža
16. 4x vijak M5
17. Remen za nošenje
- 18a. Rezaći nož (4 zuba)
- 18b. Rezaći nož (3 zuba)
19. Držać ručke za vođenje
20. Zvezdasti vijak M8
21. Podložna pločica Ø 8 mm
22. Disk zahvatnika
23. Pritisna ploča
24. Poklopac pritisne ploče
25. Matica M10 (lijevi navoj)

HR

26. Boca za miješanje ulja/benzina
27. Ključ za svjećicu
28. Viljuškasti ključ 8/10 mm
29. Šesterokutni ključ 4 mm
30. Šesterokutni ključ 5 mm
31. Zaštitna kapa utikača svjećice
32. Zvezdasti vijak M6
33. Matica M6
34. Podložna pločica Ø 6 mm
35. Filtar za zrak
36. Utikač svjećice

Rezaći nož (18a/18b) i kalem s niti (13) u tekstu se također spominju kao rezaći alat (kao zajednički pojam).

Otvorite ambalažu i pažljivo izvadite uređaj. Uklonite materijal za pakiranje kao i osigurače pakovine/transporta (ako postoje). Provjerite je li sadržaj isporuke potpun. Provjerite ima li na uređaju i dijelovima pribora transportnih oštećenja. Po mogućnosti sačuvajte pakovinu do isteka jamstvenog roka.

POZOR

**Uređaj i materijal za pakiranje nisu igračke!
Djeca se ne smiju igrati s plastičnim vrećicama, folijama i sitnim dijelovima!
Postoji opasnost od gušenja!**

4. Namjenska uporaba

Ovaj uređaj (korištenje rezaćeg noža) je prikladan za rezanje visoke trave i rijetkog raslinja nožem s 4 zuba i za gusto raslinje i rijetku šikaru nožem s 3 zuba. Ovaj uređaj (korištenje kalema s niti) prikladan je za rezanje travnjaka i sitnog korova. Pretpostavka za pravilnu uporabu uređaja je pridržavanje priloženih proizvođačevih uputa za rukovanje. Svaka drugačija uporaba koja nije izričito dopuštena u ovim uputama, može dovesti do oštećenja uređaja i predstavljati ozbiljnu opasnost za rukovatelja uređajem. Obavezno obratite pozornost na ograničenja u sigurnosnim napomenama.

Molimo da obratite pozornost na to da naši uređaji nisu pogodni za korištenje u komercijalne, obrtničke ili industrijske svrhe. Ne preuzimamo jamstvo ako se uređaj koristi u komercijalne i industrijske svrhe kao i u sličnim djelatnostima.

Pozor! Zbog postojanja fizičke opasnosti za rukovatelja ovaj uređaj se ne smije koristiti za sljedeće radove: za čišćenje staza i kao sjeckalica za usitnjavanje odsječenih grana drveća ili živice. Nadalje, ovaj uređaj se ne smije koristiti za izravnavanje povišenog tla, kao što su npr. krtičnjaci. Zbog sigurnosnih razloga ovaj uređaj se ne smije upotrebljavati kao sredstvo za pogonjenje drugih uređaja bilo kakve vrste.

Uređaj se smije koristiti samo namjenski. Svaka drugačija uporaba nije namjenska. Za štete ili ozljede svih vrsta nastale zbog nenamjenskog korištenja odgovoran je korisnik/rukovatelj a nikako proizvođač.

5. Tehnički podaci

Tip motora	2-taktni motor, hlađen zrakom, kromirani cilindar
Snaga motora (maks.)	1,35 kW/1,8 PS
Zapremnina	42,7 ccm
Broj okretaja motora u praznom hodu	3000 min ⁻¹
Maks. broj okretaja motora s nožem:	9000 min ⁻¹
s kalemom niti:	8400 min ⁻¹
Maks. brzina rezanja s nožem:	6800 min ⁻¹
s kalemom niti:	6300 min ⁻¹
Paljenje	elektroničko
Pogon	centrifugalno kvačilo
Težina (prazni tank)	7,5 kg
Krug rezanja niti Ø	41 cm
Krug rezanja noža Ø	23 cm
Dužina niti	8,0 m
Promjer niti Ø	2,0 mm
Sadržaj tanka	0,8 l
Svjećica	Champion RCJ6Y

Buka i vibracije

Razina zvučnog tlaka L _{pA}	98 dB (A)
Nesigurnost K _{pA}	1,5 dB
Intenzitet buke L _{WA}	110 dB (A)
Nesigurnost K _{WA}	1,5 dB

Nosite zaštitu za sluh.

Buka može utjecati na gubitak sluha.

Pogon

Vrijednost emisije vibracija a_n = 4,1 m/s²

Nesigurnost K = 1,5 m/s²

Ograničite stvaranje buke i vibracije na minimum!

- Koristite samo besprijekorne uređaje.
- Redovito čistite i održavajte uređaj.
- Prilagodite uređaju Vaš način rada.
- Ne preopterećujte uređaj.
- Po potrebi predajte uređaj na provjeru.
- Ako ne koristite uređaj, isključite ga.
- Nosite zaštitne rukavice.

6. Prije puštanja u pogon

6.1 Montaža

6.1.1 Montaža ručke za vođenje (sl. 3a-3c)

Montirajte ručku za vođenje (3) kao što je prikazano na slikama 3a-3c. Vijak (20) pritegnite tek kad podesite optimalni radni položaj s remenom za nošenje (17) (također vidi odlomak 6.2). Ručka za vođenje trebala bi se centrirati kao što je prikazano na slici 1. Demontaža se obavlja obrnutim redoslijedom.

6.1.2 Montaža prečke za vođenje (sl. 4a-4c)

Provucite zvjezdasti vijak (32) kroz podložnu pločicu (34) u spojni komad prečke za vođenje (1). Labavo pritegnite zvjezdasti vijak s maticom (33). Sad pritisnite polugu za aretaciju (A) i pažljivo gurnite prečku za vođenje (sl. 4a/poz. 2) u njezin spojni komad. Pritom pazite na to da pogonske osovine u unutrašnjosti prečke za vođenje klize jedna u drugoj, u suprotnom malo okrenite kalem s niti (13)/rezači nož (18a/18b). Kukica poluge za aretaciju (A) mora usjesti u rupu (B). Sad pritegnite zvjezdasti vijak kao što je prikazano na slici 4c. Za demontažu treba samo olabaviti zvjezdasti vijak i pokrenuti polugu za aretaciju.

6.1.3 Montaža zaštitnog poklopca rezaćeg noža

Pozor: Prilikom radova s nožem mora biti montiran njegov zaštitni poklopac (15). Zaštitni poklopac noža montirajte kao što je prikazano na slikama 5a-5b.

6.1.4 Montaža/zamjena noža

Montažu noža (18a/18b) možete vidjeti na slikama 6a-6g. Demontaža se izvodi obrnutim redoslijedom.

- Nataknite disk zahvatnika (22) na zupčastu osovinu, kao što je prikazano na slici 6b.
 - Aretirajte rezači nož (18a/18b) na disku zahvatnika (sl. 6c).
 - Utaknite potisnu ploču (23) preko navoja zupčaste osovine (sl. 6d)
 - Nataknite poklopac potisne ploče (24) (sl. 6e)
 - Nađite provrt na disku zahvatnika i postavite ga tako da se poklopi s utorom ispod njega pa ga aretirajte s isporučenim šesterokutnim ključem (29) da biste pritegnuli maticu (25) ključem za svjećicu (27) (sl. 6f/6g).
- Pozor:** Lijevi navoj!
- Rezači noževi (18a/18b) zaštićeni su kod isporuke plastičnim kapama. Prije uporabe ih uklonite i nakon toga opet stavite.

6.1.5 Montaža zaštitnog poklopca rezače niti na zaštitni poklopac rezaćeg noža

Pozor: Kod radova s niti za rezanje dodatno se mora montirati zaštitni poklopac niti (14). Zaštitni poklopac rezače niti montirajte kao što je prikazano na slikama 7a-7b. Pazite na to da zaštitni poklopac rezače niti pravilno dosjedne. Na donjoj strani zaštitnog poklopca nalazi se nož (sl. 7a/poz. F) za automatsku regulaciju dužine niti. On je prekriven štitnikom (sl. 7a/poz. G).

Uklonite zaštitu prije početka rada i nakon završetka je ponovno stavite.

6.1.6 Montaža/zamjena kalema s niti

Montažu kalema s niti (13) pogledajte na slici 7c. Demontaža se obavlja obrnutim redoslijedom. Kalem s niti je kod isporuke već montiran.

Nađite provrt na disku zahvatnika (22) i postavite ga tako da se poklopi s utorom ispod njega i aretirajte ga s isporučenim šesterokutnim ključem (29) da biste zatim navrnuli kalem s niti na navoj.

Pozor: Lijevi navoj!

6.2 Podešavanje visine rezanja

- Stavite remen za nošenje (17) kao što je prikazano na slici 8a-8c.
- Zakvačite uređaj na remen za nošenje (sl. 8d).
- Različitim položajima kopče na remenu podesite optimalni radni položaj kao i položaj za rezanje (sl. 8e).
- Da bi se utvrdila optimalna dužina remena, zamahnite nekoliko puta uređajem a da ne pokrenete motor (sl. 9a).

Remen za nošenje ima mehanizam za brzo otvaranje. Ako biste brzo trebali odložiti uređaj, povucite crveni dio na remenu (sl. 8f).

Pozor: Koristite remen uvijek kad radite s uređajem. Stavite remen čim pokrenete motor i on radi u praznom hodu. Isključite motor prije nego skinete remen.

6.3 Gorivo i ulje

Preporučena goriva

Koristite samo mješavinu bezolovnog benzina i specijalnog ulja za 2-taktne motore.

Mješavinu goriva napravite prema tablici miješanja goriva.

Pozor: Ne koristite mješavinu goriva koja je stajala skladištena duže od 90 dana.

Pozor: Ne koristite 2-taktno ulje koje zahtijeva omjer mješavine 100:1. U slučaju oštećenja motora zbog nedovoljnog podmazivanja gubi se jamstvo proizvođača motora.

Pozor: Za transport i čuvanje goriva koristite za to predviđene i odobrene spremnike.

U priloženu bocu ulijte točnu količinu benzina i ulja za 2-taktne motore (vidi otisnutu skalju). Zatim dobro protresite posudu.

6.4 Tablica miješanja goriva

Postupak miješanja: 40 dijelova benzina na 1 dio ulja

Benzín	Ulje za 2-taktni motor
1 litra	25 ml
5 litara	125 ml

7. Rukovanje

Obratite pažnju na zakonske odredbe o zaštiti od buke koje se mogu razlikovati, ovisno o zemlji korištenja.

Provjerite uređaj prije svake uporabe:

- Nepropusnost sustava s gorivom.
- Besprijekorno stanje i potpunost zaštitnih naprava i naprave za rezanje.
- Dobra učvršćenost svih vijčanih spojeva.
- Laka pokretljivost svih pokretnih dijelova.

7.1 Pokretanje kod hladnog motora

Napunite tank mješavinom benzina/ulja. Vidi također Gorivo i ulje.

1. Uređaj postavite na tvrdnu, ravnu površinu.
2. Pritisnite pumpu za gorivo (primer) (sl. 1/poz. 7) 10x.
3. Sklopku za uključivanje/isključivanje (sl. 1/poz.9) stavite u položaj „I“.
4. Fiksirajte polugu gasa (sl. 1/poz. 11). Za to pritisnite blokadu poluge gasa (sl. 1/poz. 12) i zatim polugu gasa (sl. 1/poz. 11) i istovremenim pritiskom aretacije (sl. 1/poz. 10) fiksirajte polugu gasa.
5. Polugu čoka (sl. 1/poz. 5) stavite u položaj „0“.
6. Čvrsto držite uređaj i izvlačite užu za pokretanje (sl. 1/poz. 4) dok ne osjetite prvi otpor. Sad brzo povucite užu za pokretanje 4x. Uređaj bi se trebao pokrenuti.

Pozor: Uža za pokretanje nemojte pustiti da naglo skoči natrag. To može uzrokovati oštećenja.

Pozor: Kad je poluga za gas fiksirana i motor se pokrene, alat za rezanje počinje raditi.

Na kraju jednostavnim pritiskom deblokirajte polugu gasa. Istovremeno se s pritiskom poluge gasa deblokira poluga čoka. (Motor se vraća u prazni hod).

7. Ako se motor ne pokrene, ponovite korake od 4- 6.

Obratite pozornost: Ako se motor ne pokrene ni nakon više pokušaja, pročitajte odlomak "Uklanjanje smetnji".

Obratite pozornost: Sajlu za pokretanje

povlačite uvijek pravocrtno. Ako je povlačite pod kutom, nastaje trenje na ušici. Zbog toga se uža tare i brže troši. Kad se uža ponovno uvlači, uvijek držite za ručku pokretača. Uža nikada nemojte pustiti da iz izvučenog položaja skoči natrag.

7.2 Pokretanje kod toplog motora

(Uređaj miruje manje od 15-20 min)

1. Uređaj postavite na tvrdnu, ravnu površinu.
2. Sklopku za uključivanje/isključivanje (sl. 1/poz. 9) stavite u položaj „I“.
3. Fiksirajte polugu gasa (sl. 1/poz. 11) (analogno „Pokretanju kod hladnog motora“).
4. Čvrsto držite uređaj i izvlačite užu za pokretanje dok ne osjetite prvi otpor. Sad brzo povucite užu za pokretanje. Uređaj bi se trebao pokrenuti nakon 1-2 povlačenja. Ako se stroj nakon 6 povlačenja još uvijek ne pokrene, ponovite korake od 1-7 za „Pokretanje kod hladnog motora“.

7.3 Isključivanje motora

Koraci u slučaju nužde:

Ako je potrebno da odmah zaustavite uređaj, sklopku za uključivanje/isključivanje (9) postavite na „Stop“ odnosno „0“

Koraci u normalnom slučaju:

Pustite polugu gasa (11) i pričekajte da motor prijeđe u prazni hod. Zatim postavite sklopku za uključivanje/isključivanje (9) na „Stop“ odnosno „0“.

7.4 Napomene za rad

Prije nego ćete upotrijebiti uređaj, vježbajte tehnike rada s ugašenim motorom.

Upozorenje: Budite naročito pažljivi kod otkosa. Kod takvih radova održavajte razmak od 30 metara između sebe i drugih osoba ili životinja.

Produženje niti za rezanje

Upozorenje! Ne koristite za kalem metalnu žicu ili metalnu žicu omotanu plastikom bilo koje vrste. To može uzrokovati teške ozljede na rukovatelju.

Za produženje niti za rezanje (13) pustite da motor radi punim gasom i lagano lupkajte kalemom za nit po tlu. Nit će se automatski produžiti. Nož na štitniku skraćuje nit na dopuštenu dužinu (sl. 9b).

Oprez: Redovito uklanjajte sve ostatke trave i korova kako biste izbjegli pregrijavanje uređaja. Ostaci trave/korova uhvate se ispod štitnika (sl. 9c), što sprječava dostatno hlađenje uređaja. Pažljivo uklonite ostatke pomoću odvijača ili sličnog alata.

Različiti postupci rezanja

Ako je uređaj pravilno montiran, rezat će korov i visoku travu na teško pristupačnim mjestima, kao što je npr. duž ograda, zidova i temelja kao i okolo drveća. Također se može koristiti za „otkos“ kako bi se uklonila vegetacija u svrhu bolje pripreme vrta ili čišćenja određenog područja tik uz tlo.

Obratite pozornost: Čak i kod pažljive primjene rezanje uz temelje, kamene ili betonske zidove itd. uzrokovat će povećano trošenje niti.

Šišanje/košnja (s niti/nožem)

Njišite uređaj s jedne na drugu stranu, kao da žanjete srpom. Rezaći alat uvijek mora biti paralelan s tlom.

Provjerite teren i odredite željenu visinu rezanja. Vodite i držite rezaći alat na željenoj visini kako biste izvodili ravnomjerno rezanje (sl. 9d).

Nisko šišanje (s kalemom niti)

Držite uređaj pod laganim nagibom točno ispred sebe, tako da se donja strana kalema s niti nalazi iznad tla a nit dodiruje točno mjesto rezanja. Režite uvijek od sebe. Ne privlačite uređaj prema sebi.

Rezanje uz ogradu/temelj (s rezaćom niti)

Polako se približavajte ogradama od pletene žice, ogradama od letvi, zidovima od prirodnog kamena i temeljima kako biste odrezali travu što više, a da ne udarite s niti o prepreku. Ako nit dodirne kamenje, kameni zid ili temelj, istrošit će se ili će se razderati. Udari li nit o pletenu ogradu, puknut će.

Šišanje oko stabala (s rezaćom niti)

Kad režete oko drveća polako se približavajte da nit ne bi dodirnula koru stabla. Obilazite stablo i pazite da ga ne oštetite. Približite se travi ili korovu vrhom niti i nagnite kalem s niti malo prema naprijed.

Otkos (s rezaćom niti)

Kod otkosa zahvatite cjelokupnu vegetaciju do tla. Za to nagnite kalem s niti pod 30 stupnjeva udesno. Postavite ručku u željeni položaj (sl. 9e).

Pozor! Povećana opasnost od povrede korisnika, promatrača i životinja kao i opasnost od materijalnih šteta zbog izbačenih predmeta (npr. kamenje).

Pozor! Ne uklanjajte uređajem predmete sa staza itd.! Kosilica s benzinskim motorom je snažni alat i malo kamenje ili ostali predmeti mogu biti izbačeni 15 metara i više i uzrokovati ozljede ili oštećenja automobila, kuća i prozora.

Piljenje

Uređaj nije namijenjen piljenju.

Uklještenje

Ako bi se rezaći alat zbog guste vegetacije blokirao, obavezno zaustavite motor. Prije nego ga ponovno stavite u pogon, oslobodite uređaj od trave i korova.

Izbjegavanje povratnog udarca

Kod radova s rezaćim nožem postoji opasnost od povratnog udarca, ako on naide na čvrste prepreke (stablo, grana, panj, kamen ili slično). Uređaj će se pritom trznuti suprotno od smjera vrtnje rezaćeg alata. To može dovesti do gubitka kontrole nad uređajem. Ne koristite rezaći nož u blizini ograda, metalnih stupova, graničnih kamena ili temelja. Za rezanje rijetkog pruča postavite uređaj na način prikazan na sl. 9f kako bi se izbjegli povratni udarci.

8. Održavanje i naručivanje rezervnih dijelova

Prije radova održavanja uvijek isključite uređaj i izvucite utikač svjeće (36).

8.1 Zamjena kalema s niti/niti za rezanje

1. Demontirajte kalem s niti (13) kao što je opisano u odlomku 6.1.6. Stisnite kalem (sl. 12a) i skinite polovicu kućišta (sl. 12b).
2. Izvadite tanjur kalema (K) iz njegovog kućišta (sl. 12c).
3. Uklonite eventualno preostalu rezaću nit.
4. Položite nove rezaće niti u sredinu i nastale petlje zakvačite u šupljinu tanjura kalema. (sl. 12d)
5. Namotajte nit uz napetost suprotno od smjera kazaljke na satu. Tanjur kalema pritom razdvaja obje polovice rezać niti. (sl. 12e)
6. Posljednjih 15 cm oba završetka niti zakvačite u držač niti na suprotnoj strani tanjura. (sl. 12f)
7. Oba završetka niti provedite kroz metalne ušice u kućištu kalema s niti (sl. 12c).
8. Pritisnite tanjur kalema u njegovo kućište (sl. 12b).
9. Nakratko snažno povucite oba kraja niti da bi ih oslobodili iz njihovih držača na kalem. (sl. 12c)
10. Ponovno spojite obje polovice kućišta.
11. Višak niti odrežite na oko 13 cm. To smanjuje opterećenje motora tijekom njegovog pokretanja i zagrijavanja.

12. Ponovno montirajte kalem s niti (vidi odlomak 6.1.6). Ako mijenjate kompletan kalem s niti, preskočite točke 3-6.

8.2 Održavanje filtra za zrak

Zaprljani filtri za zrak smanjuju snagu motora zbog premalog dovoda zraka do rasplinjača. Zbog toga je neophodna redovita kontrola. Filtar za zrak (35) potrebno je kontrolirati svakih 25 sati i po potrebi ga očistiti. Kod vrlo prašnjavog zraka filter treba češće provjeriti.

1. Uklonite poklopac s kućišta filtra za zrak (sl. 10a/poz. 8)
2. Skinite filter za zrak (sl. 10b/10c)
3. Očistite filter lupkanjem ili tako da ga ispušete (komprimiranim zrakom).
4. Montaža slijedi obrnutim redoslijedom.

Pozor: Filtar za zrak nikad nemojte čistiti benzinom ili zapaljivim otapalima.

8.3 Održavanje svjeće

Razmak između elektroda = 0,6 mm (razmak između elektroda, između kojih se stvara iskra). Pritegnite svjeću ključem s okretnim momentom od 12 do 15 Nm (nabaviti ga u specijaliziranoj trgovini). Prvi put provjerite zaprljanost svjeće nakon 10 sati rada i po potrebi je očistite pomoću četke od bakrene žice.

Nakon toga održavajte svjeću svakih 50 radnih sati.

1. Demontirajte zaštitnu kapu (sl. 10c/poz. 31) pomoću odvijača.
2. Izvucite utikač svjeće (sl. 11a/poz. 36).
3. Priloženim ključem (27) odvrnite svjeću (sl. 11b).
4. Montaža slijedi obrnutim redoslijedom.

8.4 Brušenje noža sa zaštitnim poklopcem

Nož a zaštitnim poklopcem (sl. 7a/poz. F) postaje s vremenom tup. Ako to primijetite, otpustite 2 vijka kojim je nož pričvršćen na zaštitni poklopac. Učvrstite nož u škripac. Brusite nož turpijom i pripazite na to da održite kut oštice. Turpijajte samo u jednom smjeru.

8.5 Podešavanje rasplinjača

Pozor: Podešavanje rasplinjača smije obavljati samo ovlaštena servisna radionica.

Za sve radove na rasplinjaču najprije se mora demontirati poklopac na kućištu filtra za zrak kao što je prikazano na slici 10a i 10b.

Podešavanje gas sajle:

Ako se s vremenom ne može više postići maksimalni broj okretaja uređaja i isključeni su svi razlozi nabrojani u odlomku „Uklanjanje kvarova“, potrebno je podesiti gas sajlu. Zato najprije provjerite je li rasplinjač otvoren kod punog gasa na poluzi. To je slučaj kad je zasun rasplinjača (sl. 13a/poz. F) kod punog gasa otvoren do kraja.

Slika 13a prikazuje pravilnu podešenost.

Ako zasun rasplinjača nije potpuno otvoren, potrebna je korekcija.

Da bi se gas sajla podesila, potrebni su sljedeći koraci.

- Otpustite kontramaticu (sl. 13b/poz. C) za nekoliko okreta.
- Odvrćite vijak za podešavanje (sl. 13b/poz. D) sve dok se zasun rasplinjača kod punog gasa ne otvori do kraja, kao što je prikazano na slici 13a.
- Ponovno pritegnite kontramaticu.

Podešavanje gasa praznog hoda:

Pozor! Gas praznog hoda podešavajte u toplom stanju motora.

Ako bi se uređaj ugasio bez dodavanja gasa a isključeni su svi razlozi navedeni u odlomku „Uklanjanje kvarova“, potrebno je podesiti gas u praznom hodu. Za to uvrćite vijak za podešavanje gasa praznog hoda (sl. 13b/poz. E) u smjeru kazaljke na satu sve dok uređaj ne počne sigurno raditi u praznom hodu. Ako bi gas praznog hoda bio prejak tako da se rezaći alat počne okretati, morate ga smanjiti okretanjem vijka za podešavanje praznog hoda ulijevo toliko da se rezaći alat više ne okreće.

8.6 Podmazivanje prijenosnika

Svaki 20 sati rada podmažite s malo tekuće masti za prijenosnik (oko 10 g). Za to otvorite vijak H (sl. 7c).

8.7 Zaštita okoliša

Zaprljan materijal za održavanje i pogonske materijale opremite na za to previđeno sabiralište.

Ambalažu, metal i plastiku otpremite na mjesto za reciklažu.

8.8 Naručivanje rezervnih dijelova

Kod naručivanja rezervnih dijelova trebali biste navesti sljedeće podatke:

- Tip uređaja
 - Broj artikla uređaja
 - Identifikacijski broj uređaja
- Aktualne cijene nalaze se na web stranici www.isc-gmbh.info

9. Skladištenje i transport

9.1 Skladištenje

Opres: Ne odlažite uređaj na vrijeme duže od 30 dana, bez da ste proveli sljedeće radnje.

Spremanje uređaja

Ako biste uređaj spremili na dulje od 30 dana, on se za to mora pripremiti. U protivnom bi se ishlapilo preostalo gorivo u rasplinjaču i ostavilo smolasti talog.

To bi moglo otežati pokretanje i kao posljedicu imati skupe popravke.

1. Polako otvorite poklopac tanka za gorivo i isпустite eventualni tlak u tanku. Pažljivo ispraznite tank (6).
2. Pokrenite motor i pustite ga da radi sve dok se ne zaustavi kako bi se uklonilo gorivo iz rasplinjača.
3. Ostavite motor da se ohladi (oko 5 minuta).
4. Izvadite svjećicu (vidi 8.3)
5. Ulijte 1 čajnu žličicu čistog 2-taktnog ulja u komoru za sagorijevanje. Više puta povucite užu za start da bi se nauljile unutrašnje komponente. Ponovno umetnite svjećicu.

Napomena: Spremite uređaj na suho mjesto na većoj udaljenosti od mogućih izvora zapaljenja, npr. peći, plinskog bojlera, plinskog sušila, itd.

Ponovno puštanje u rad

1. Izvadite svjećicu (vidi 8.3)
2. Naglo povucite užu za start da bi se uklonilo preostalo ulje iz komore za sagorijevanje.
3. Očistite svjećicu i provjerite pravilnost razmaka elektroda na svjećici ili stavite novu svjećicu s ispravnim razmakom elektroda.
4. Pripremite uređaj za pogon.
5. Napunite tank s pravilnom mješavinom goriva/ulja. Vidi odlomak „Gorivo i ulje“.

9.2 Transport

Kad želite transportirati uređaj, ispraznite tank s benzinom kao što je objašnjeno u poglavlju „Skladištenje“. Očistite uređaj četkom ili metlicom od grubih nečistoća. Demontirajte ručku i prečku za vođenje kao što je protumačeno u odlomku 6.1.1 i 6.1.2 .

10. Čišćenje

Prije radova čišćenja uvijek isključite uređaj i izvucite utikač svjećice.

- Nakon svake uporabe uređaj treba temeljito očistiti. Posebice rezaći alat i zaštitne poklopce.
- Prolaze za zrak i kućište motora treba uvijek očistiti od prašine i nečistoća. Istrljajte uređaj čistom krpom ili ga ispušite komprimiranim zrakom pod niskim tlakom.
- Prljavštinu i travu najlakše ćete ukloniti odmah nakon rezanja trave.
- Redovito čistite uređaj mokrom krpom i s malo kalijevog sapuna. Ne koristite otapala ili sredstva za čišćenje; ona bi mogli oštetiti plastične dijelove uređaja. Pripazite na to da u unutrašnjost uređaja ne dospije voda.

11. Zbrinjavanje u otpad i recikliranje

Uređaj je zapakiran kako bi se tijekom transporta spriječila oštećenja. Ova pakovina je sirovina i može se ponovno upotrijebiti ili predati na reciklažu. Uređaj i njegov pribor sastavljeni su od raznih materijala, kao npr. metal i plastika.

Neispravne sklopove odložite u specijalni otpad. Gorivo i ulja moraju se zbrinuti samo na odgovarajućim mjestima za sakupljanje posebnog otpada. Raspitajte se u specijaliziranoj trgovini ili općinskoj upravi!

12. Uklanjanje grešaka

Smetnja	Mogući uzroci	Uklanjanje kvara
Uređaj se ne pokreće.	Pogrešan postupak kod pokretanja. Čađava ili vlažna svjećica Pogrešno podešen rasplinjač	Slijedite upute u vezi pokretanja. Očistite svjećicu ili je zamijenite novom. Potražite pomoć ovlaštene servisne službe ili pošaljite uređaj tvrtki ISC-GmbH.
Uređaj se pokreće, ali ne s punom snagom.	Pogrešna podešenost poluge čoka (5) Zaprljan filtr za zrak (35) Pogrešno podešen rasplinjač	Polugu čoka stavite u položaj „♦“. Očistite filter za zrak Potražite pomoć ovlaštene servisne službe ili pošaljite uređaj tvrtki ISC-GmbH.
Motor radi nepravilno	Pogrešan razmak elektroda svjećice Pogrešno podešen rasplinjač	Očistite svjećicu i podesite razmak elektroda ili stavite novu svjećicu. Potražite pomoć ovlaštene servisne službe ili pošaljite uređaj tvrtki ISC-GmbH.
Motor prekomjerno dimi	Pogrešna mješavina goriva Pogrešno podešen rasplinjač	Upotrijebite točnu mješavinu goriva (vidi tablicu mješavine goriva) Potražite pomoć ovlaštene servisne službe ili pošaljite uređaj tvrtki ISC-GmbH.

13. Izjava o usklađenosti

Einhell Germany AG · Wiesenweg 22 · D-94405 Landau/Isar



Konformitätserklärung

- (C)** erklärt folgende Konformität gemäß EU-Richtlinie und Normen für Artikel
- (EN)** explains the following conformity according to EU directives and norms for the following product
- (F)** déclare la conformité suivante selon la directive CE et les normes concernant l'article
- (I)** dichiara la seguente conformità secondo la direttiva UE e le norme per l'articolo
- (NL)** verklaart de volgende overeenstemming conform EU richtlijn en normen voor het product
- (E)** declara la siguiente conformidad a tenor de la directiva y normas de la UE para el artículo
- (P)** declara a seguinte conformidade, de acordo com a directiva CE e normas para o artigo
- (DK)** atterer følgende overensstemmelse i medfør af EU-direktiv samt standarder for artikel
- (S)** förklarar följande överensstämmelse enl. EU-direktiv och standarder för artikeln
- (RU)** вакуuttaa, että tuote täyttää EU-direktiivin ja standardien vaatimukset
- (GR)** төөндөб тооге vastavust EL direktiivile ja standarditele
- (CZ)** vydává následující prohlášení o shodě podle směrnice EU a norem pro výrobek
- (SK)** potvrjuje sledečo skladnost s smernico EU in standardi za izdelek
- (HU)** vydáva nasledujúce prehlásenie o zhode podľa smernice EÚ a noriem pre výrobok
- (H)** a cikkekhez az EU-irányvonal és Normák szerint a következő konformitást jelenti ki
- (PL)** deklaruje zgodność wymienionego poniżej artykułu z następującymi normami na podstawie dyrektywy WE.
- (BG)** декларира съответното съответствие съгласно Директива на ЕС и норми за артикул
- (LV)** paskaidro šādu atbilstību ES direktīvai un standartiem
- (LT)** apibūdina šį atitikimą EU reikalavimams ir prekės normoms
- (RO)** declară următoarea conformitate conform directivei UE și normelor pentru articolul
- (GR)** δηλώνει την ακόλουθη συμμόρφωση σύμφωνα με την Οδηγία ΕΚ και τα πρότυπα για το προϊόν
- (HR)** potvrđuje sljedeću usklađenost prema smjernicama EU i normama za artikl
Izjava o sukladnosti za ovaj proizvod dostupna je na internet stranici www.lidl.hr.
- (HR)** potvrđuje sljedeću usklađenost prema smjernicama EU i normama za artikl
- (RS)** potvrđuje sledeću usklađenost prema smernicama EZ i normama za artikal
- (SL)** sledujočim udostoverjaja se, ča sledujoče produkte sootvetstvujo direktivam in normam EC
- (UA)** проголошує про зазначену нижче відповідність виробу директивам та стандартам ЄС на виріб
- (TR)** Ürünü ile ilgili AB direktifleri ve normları gereğince aşağıda açıklanan uygunluğu belirtir
- (CY)** erklärer følgende samsvar i henhold til EU-direktivet og standarder for artikkel
- (IS)** Lýsir uppfyllingu EU-reglna og annarra staða vöru

Benzinmotor-Sense FBS 43 A1 (Florabest)

- 87/404/EC_2009/105/EC
- 2005/32/EC_2009/125/EC
- 2006/95/EC
- 2006/28/EC
- 2004/108/EC
- 2004/22/EC
- 1999/5/EC
- 97/23/EC
- 90/396/EC_2009/142/EC
- 89/686/EC_96/58/EC
- 2006/42/EC
- Annex IV
Notified Body:
Notified Body No.:
Reg. No.:
- 2000/14/EC_2005/88/EC
- Annex V
- Annex VI
Noise: measured $L_{WA} = 104,7$ dB (A); guaranteed $L_{WA} = 110$ dB (A)
 $P = 1,35$ KW; $L/D =$ cm
Notified Body:
- 2004/26/EC
Emission No.: e11*97/68SA*2004/26*1181*00

Standard references: EN ISO 11806; EN ISO 14982

Landau/Isar, den 06.12.2010

Weichselgartner/General Manager

Frank/Product-Management

First CE: 10
Art.-No.: 34.019.91 I.-No.: 11010
Subject to change without notice

Archive-File/Record: 3401920-10-4155050-10
Documents registrar: Robert Mayn
Wiesenweg 22, D-94405 Landau/Isar

14. JAMSTVENI LIST

Poštovani kupče,

naši proizvodi podliježu strogoj kontroli kvalitete. Žao nam je ako bi ipak došlo do toga da uređaj ne funkcionira besprijekorno i zamolili bismo Vas da se u tom slučaju obratite na adresu naše servisne službe navedenu ispod ovog jamstva. Također smo Vam na raspolaganju na dolje navedenom telefonskom broju servisne službe. Za traženje jamstvenog zahtjeva vrijedi sljedeće:

1. Ovi jamstveni uvjeti reguliraju dodatne jamstvene usluge. Ovo jamstvo ne zadire u Vaše zakonsko pravo zahtjeva za ostvarenje jamstvenih usluga. Realizacija jamstvenih usluga je besplatna.
 2. Jamstvena usluga obuhvaća isključivo nedostatke nastale zbog greške na materijalu ili tijekom proizvodnje i ograničen je na uklanjanje tih nedostataka odnosno zamjenu uređaja. Molimo da obratite pažnju na to da naši uređaji nisu konstruirani za korištenje u komercijalne svrhe niti u obrtu i industriji. Prema tome, ugovor o jamstvu ne može se ostvariti ako se uređaj koristi u obrtničkim ili industrijskim pogonima kao i u sličnim djelatnostima. Nadalje su iz jamstva isključene usluge zamjene proizvoda u slučaju transportnih oštećenja, šteta zbog nepridržavanja uputa za montažu ili zbog nestručne instalacije, nepridržavanja uputa za uporabu (kao npr. zbog priključka na pogrešni mrežni napon ili vrstu struje), zbog zlorababa ili nestručnih primjena (kao npr. preopterećenje uređaja ili korištenje nedopuštenih alata ili pribora), u slučaju nepridržavanja uputa za održavanje i sigurnosnih odredbi, zbog prodiranja stranih tijela u uređaj (npr. pijeska, kamenja ili prašine), nasilne primjene ili vanjskih utjecaja (kao npr. oštećenja zbog pada) kao i zbog uobičajenog trošenja tijekom korištenja. To naročito vrijedi za baterije za koje ipak dajemo jamstvo od 12 mjeseci.
- Zahtjev za jamstvo prestaje biti valjan ako su na uređaju već izvršeni neki zahvati.
3. Jamstveni rok iznosi 3 godine a započinje s datumom kupnje uređaja. Jamstveni zahtjevi ostvaruju se prije isteka jamstvenog roka unutar dvije godine nakon što ste uočili kvar. Ostvarenje jamstvenog zahtjeva nakon isteka jamstvenog roka je isključeno. Popravkom ili zamjenom uređaja ne produljuje se jamstveni rok niti se tom uslugom ostvaruju novi jamstveni rok za uređaj ili ostale ugrađene rezervne dijelove. To također vrijedi i kod korištenja servisa na licu mjesta.
 4. Da biste ostvarili svoj jamstveni zahtjev, molimo Vas da nam pošaljete neispravan uređaj bez plaćanja poštarine na dolje navedenu adresu. Priložite originalni računa za kupnju uređaja ili neki drugi dokaz o kupnji s datumom. Molimo Vas da zbog tog razloga dobro sačuvate račun kao dokaz! Što točnije opišite razlog reklamacije. Ako naša jamstvena usluga obuhvaća kvar nastao na Vašem uređaju, odmah ćemo Vam vratiti popravljeni ili novi uređaj.

Razumljivo je da ćemo za naknadu troškova ukloniti i kvarove koje jamstvena usluga ne obuhvaća. U tom slučaju pošaljite uređaj na adresu našeg servisa.

Einhell Croatia d.o.o.

Velika Ves 2

HR-49224 Lepajci

Tel. 049 342 444 · Fax 049 342 392



IAN: 65376 FBS 43 A1
Einhell Germany AG
Wiesenweg 22
D-94405 Landau/Isar

Stanje informacij · Stav informácií · Stanje informacija: 03/2011
Ident.-No.: 34.019.91 032011 - SI SK HR

