


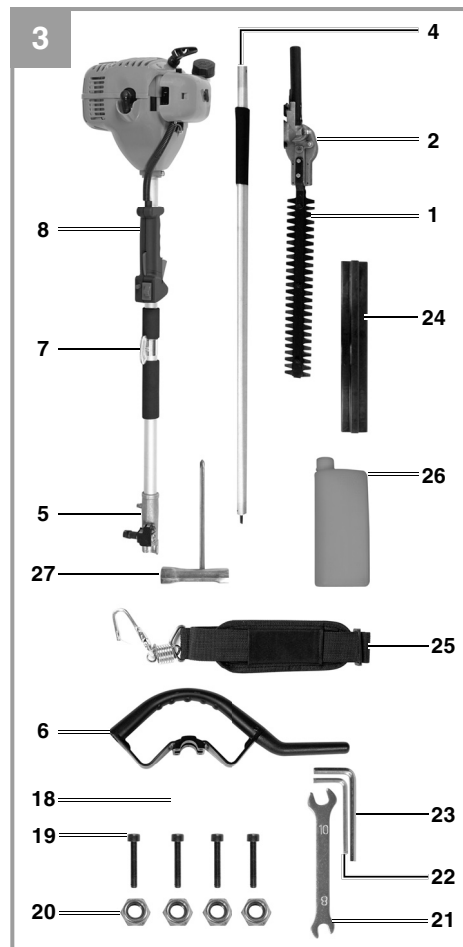
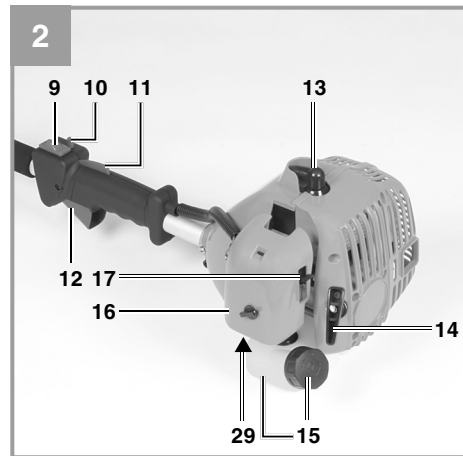
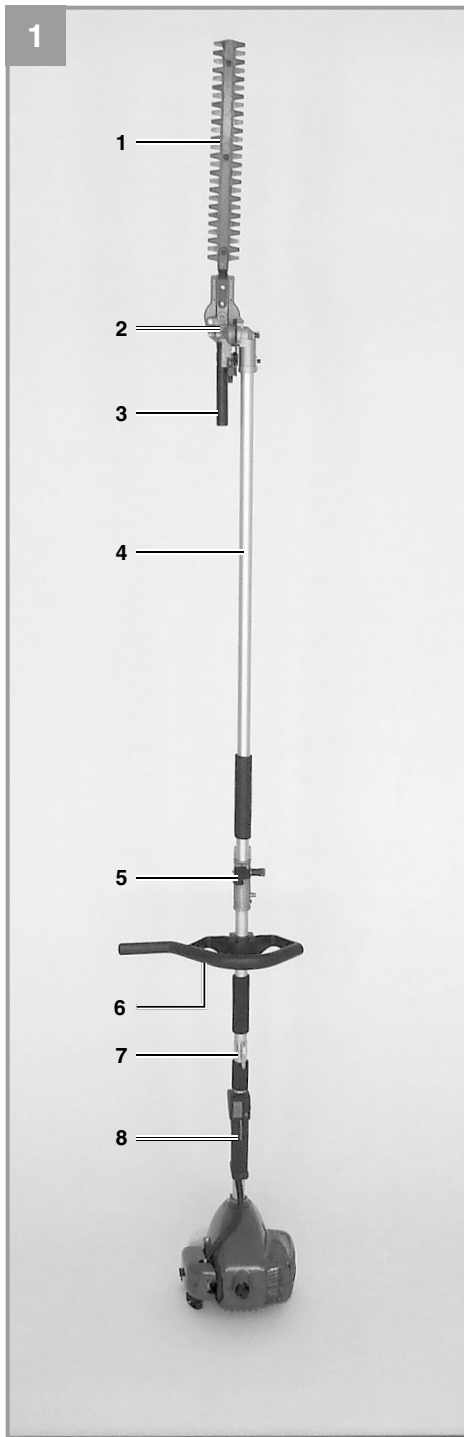

Einhell®
BG-CB 2041 TH

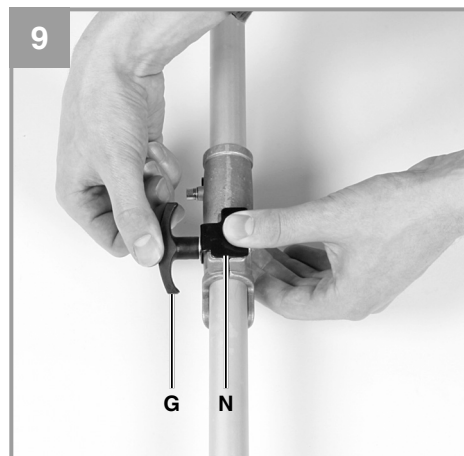
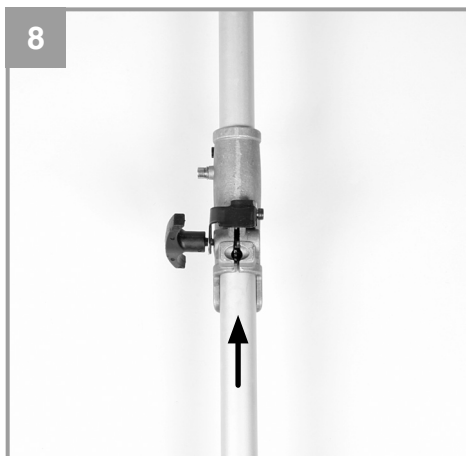
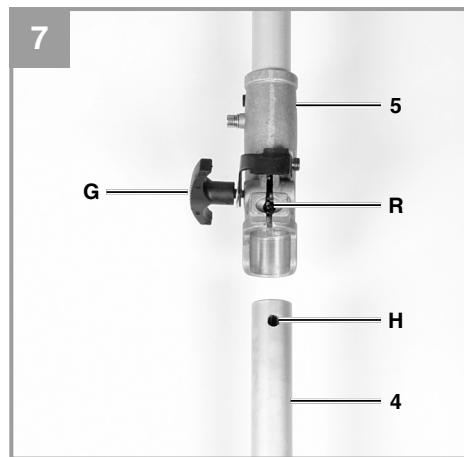
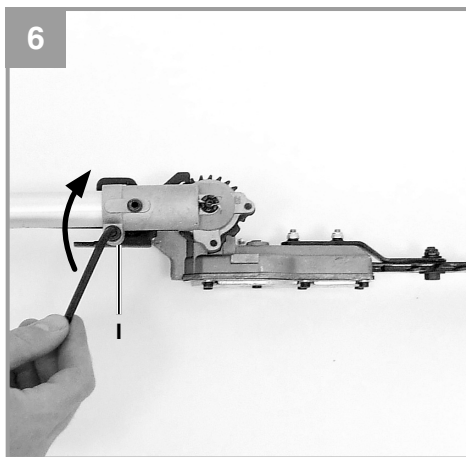
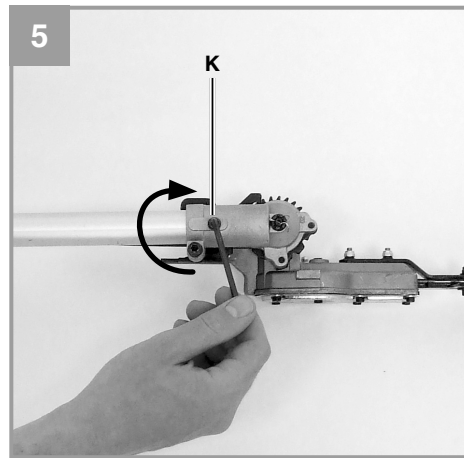
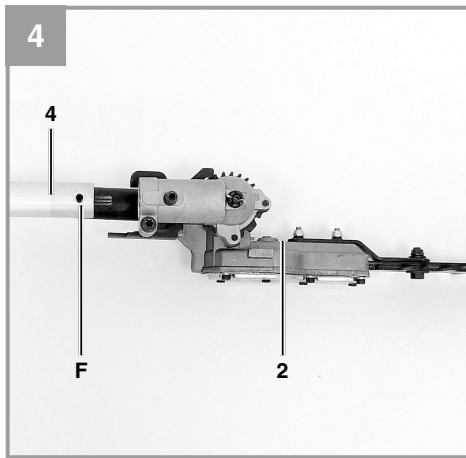
-
- D** Originalbetriebsanleitung
Benzin-Multifunktionswerkzeug
Heckenschere
- BG** Оригинално упътване за
употреба
Бензинов мултифункционален
инструмент
Градинска ножица за храсти
- GR** Πρωτότυπες Οδηγίες χρήσης
Πολυλειτουργικό εργαλείο
βενζίνας
Θαμνοκόπτης
- TR** Orijinal Kullanma Talimatı
Benzin Motorlu Çok Amaçlı Alet
Çit Makası

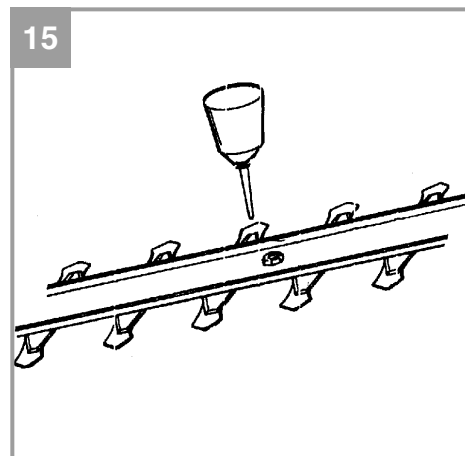
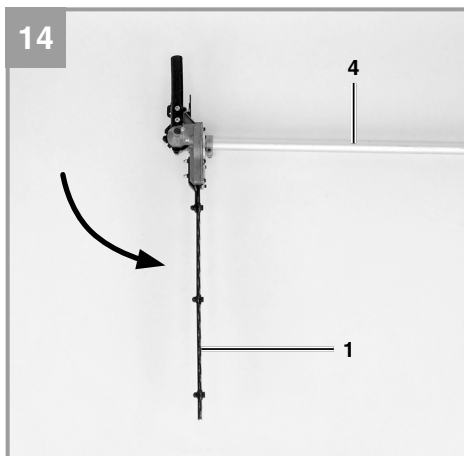
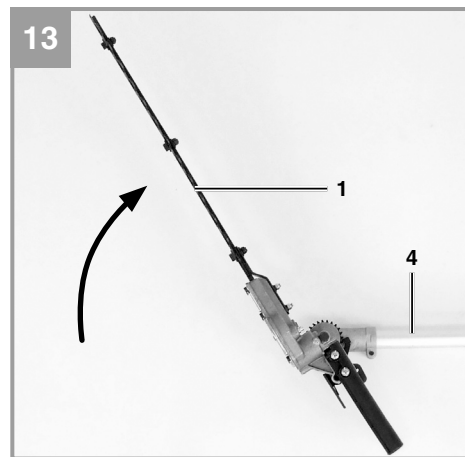
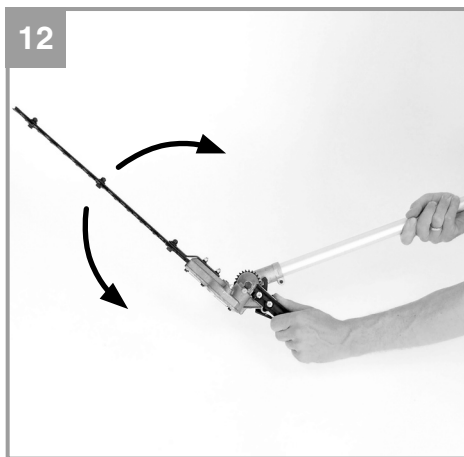
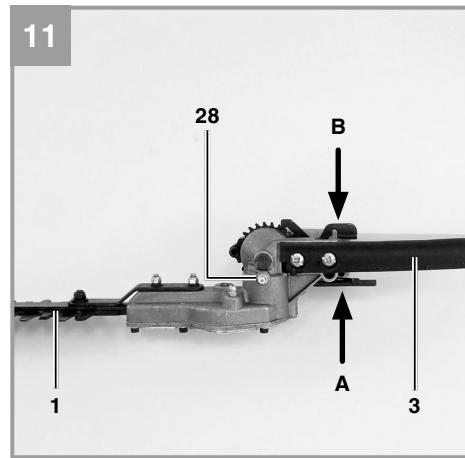
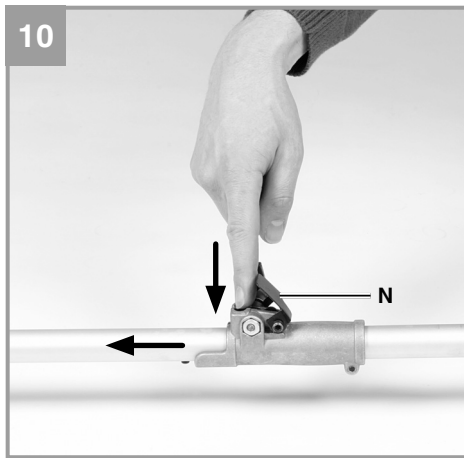
5 CE

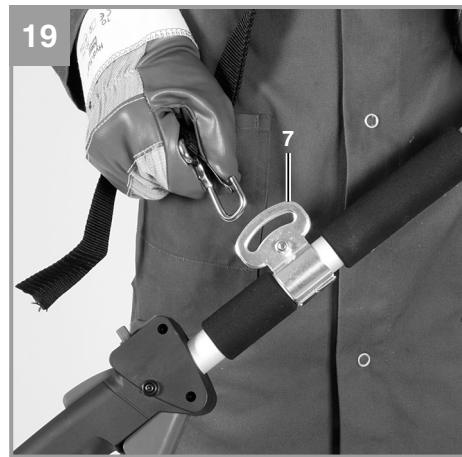
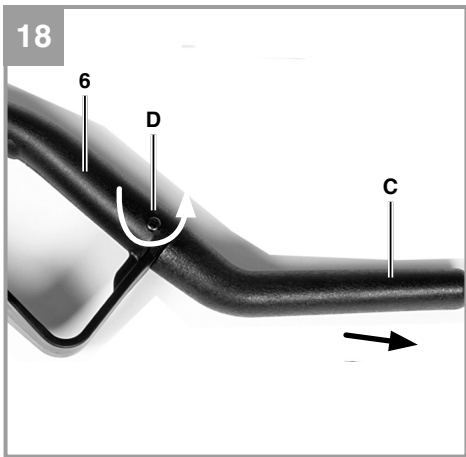
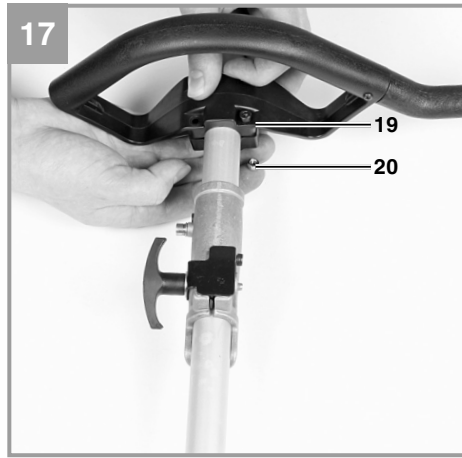
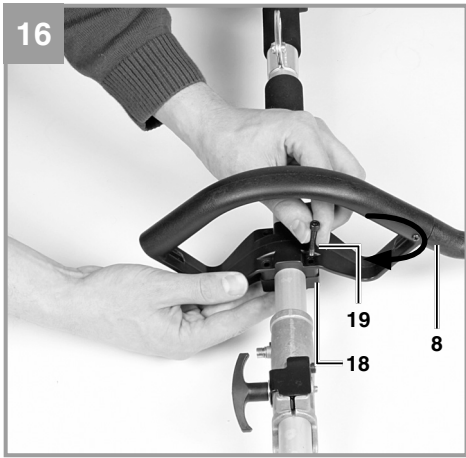
Art.-Nr.: 45.016.54

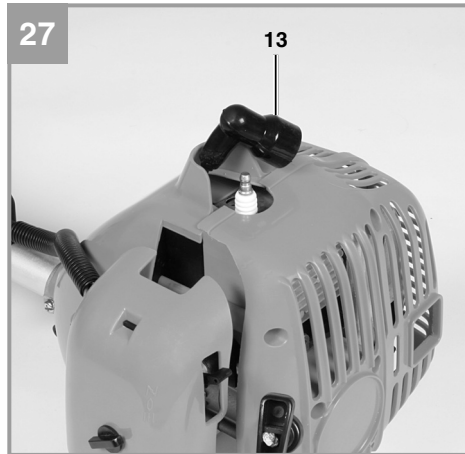
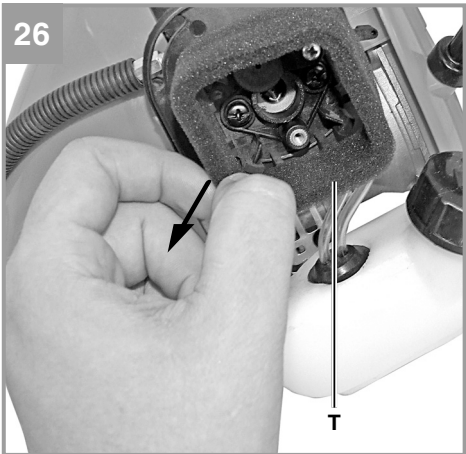
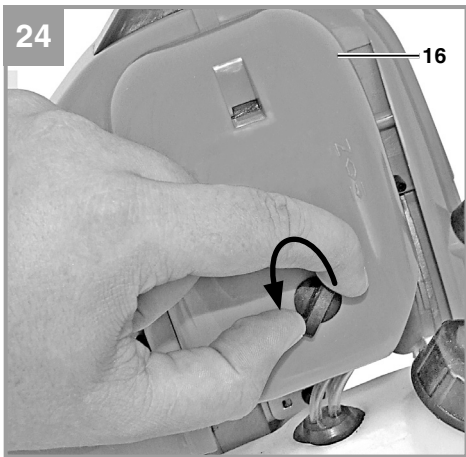
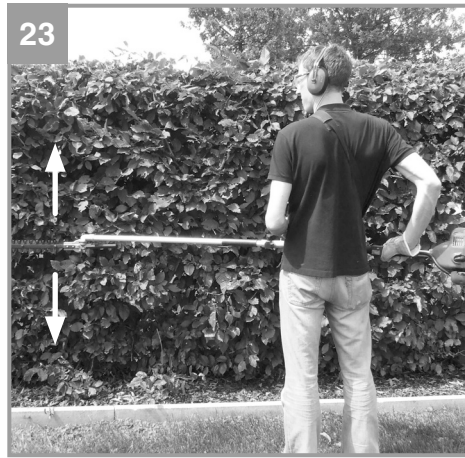
I.-Nr.: 11012

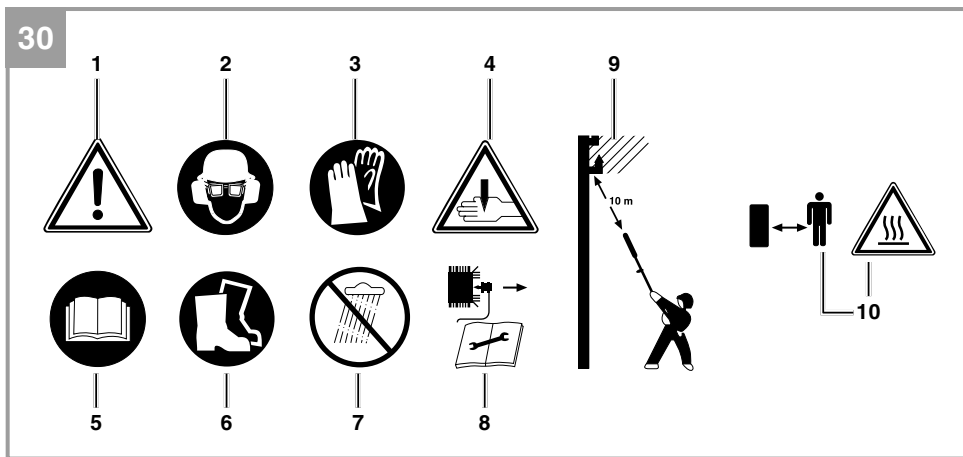
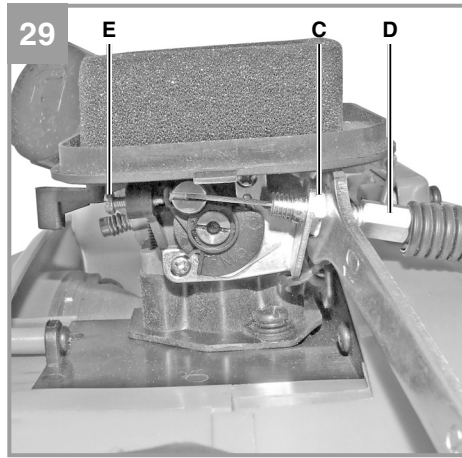
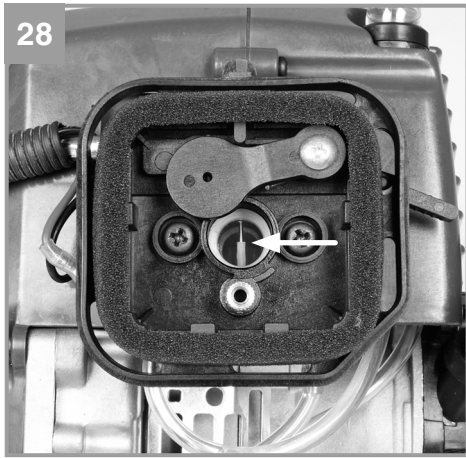














D

Inhaltsverzeichnis

1. Sicherheitshinweise
2. Gerätebeschreibung und Lieferumfang
3. Bestimmungsgemäße Verwendung
4. Technische Daten
5. Montage
6. Vor Inbetriebnahme
7. Betrieb
8. Arbeiten mit der Heckenschere
9. Wartung
10. Reinigung, Lagerung, Transport und Ersatzteilbestellung
11. Entsorgung und Wiederverwertung
12. Fehlersuchplan



⚠ Achtung!

Beim Benutzen von Geräten müssen einige Sicherheitsvorkehrungen eingehalten werden, um Verletzungen und Schäden zu verhindern. Lesen Sie diese Originalbetriebsanleitung / Sicherheitshinweise deshalb sorgfältig durch. Bewahren Sie diese gut auf, damit Ihnen die Informationen jederzeit zur Verfügung stehen. Falls Sie das Gerät an andere Personen übergeben sollten, händigen Sie diese Originalbetriebsanleitung / Sicherheitshinweise bitte mit aus. Wir übernehmen keine Haftung für Unfälle oder Schäden, die durch Nichtbeachten dieser Anleitung und den Sicherheitshinweisen entstehen.

1. Sicherheitshinweise

Die entsprechenden Sicherheitshinweise finden Sie im beiliegenden Heftchen!

⚠ WARNUNG

Lesen Sie alle Sicherheitshinweise und Anweisungen. Versäumnisse bei der Einhaltung der Sicherheitshinweise und Anweisungen können elektrischen Schlag, Brand und/oder schwere Verletzungen verursachen.

Bewahren Sie alle Sicherheitshinweise und Anweisungen für die Zukunft auf.

Erklärung der Symbole auf dem Gerät (Bild 30):

1. Warnung!
2. Augen-/ Kopf- und Gehörschutz tragen!
3. Schutzhandschuhe tragen!
4. Scharfe Messer! Hände und Füße immer von Messern fernhalten
5. Vor Inbetriebnahme Gebrauchsanleitung lesen!
6. Festes Schuhwerk tragen!
7. Gerät vor Regen oder Nässe schützen!
8. Vor Wartungsarbeiten Gerät abstellen und Zündkerzenstecker abziehen!
9. Lebensgefahr durch Stromschlag. Der Abstand zu Stromleitungen muss mindestens 10m betragen!
10. Achtung heiße Teile! Abstand halten.

2. Gerätebeschreibung und Lieferumfang

2.1 Gerätebeschreibung

1. Schneideblatt
2. Getriebe
3. Einstellhebel
4. Antriebsgestänge
5. Verbindungsstück
6. Zusatzhandgriff
7. Öse
8. Handgriff
9. Ein/ Aus – Schalter
10. Arretierung Gashebel
11. Gashebelsperre
12. Gashebel
13. Zündkerzenstecker
14. Starterleine
15. Benzintank/ Verschlussdeckel
16. Abdeckung Luftfiltergehäuse
17. Choke – Hebel
18. Schelle
19. 4 x Schraube
20. 4x Mutter
21. 8/10 Gabelschlüssel
22. Inbusschlüssel 4mm
23. Inbusschlüssel 5mm
24. Schutzabdeckung Schneideblatt
25. Tragegurt
26. Öl/ Benzinmischflasche
27. Multifunktionswerkzeug
28. Schmiernippel
29. Kraftstoffpumpe „Primer“

2.2 Lieferumfang

- Öffnen Sie die Verpackung und nehmen Sie das Gerät vorsichtig aus der Verpackung.
- Entfernen Sie das Verpackungsmaterial sowie Verpackungs- und Transportsicherungen (falls vorhanden).
- Überprüfen Sie, ob der Lieferumfang vollständig ist.
- Kontrollieren Sie das Gerät und die Zubehörteile auf Transportschäden.
- Bewahren Sie die Verpackung nach Möglichkeit bis zum Ablauf der Garantiezeit auf.



D

Achtung!

Gerät und Verpackungsmaterial sind kein Kinderspielzeug! Kinder dürfen nicht mit Kunststoffbeuteln, Folien und Kleinteilen spielen! Es besteht Verschluckungs- und Erstickungsgefahr!

- Originalbetriebsanleitung
- Sicherheitshinweise

3. Bestimmungsgemäße Verwendung

Achtung! Diese Heckenschere ist zum Schneiden von Hecken, Büschen und Sträuchern geeignet.

Das Gerät darf nur nach ihrer Bestimmung verwendet werden. Jede weitere darüber hinausgehende Verwendung ist nicht bestimmungsgemäß. Für daraus hervorgerufene Schäden oder Verletzungen aller Art haftet der Benutzer/Bediener und nicht der Hersteller.

Bitte beachten Sie, dass unsere Geräte bestimmungsgemäß nicht für den gewerblichen, handwerklichen oder industriellen Einsatz konstruiert wurden. Wir übernehmen keine Gewährleistung, wenn das Gerät in Gewerbe-, Handwerks- oder Industriebetrieben sowie bei gleichzusetzenden Tätigkeiten eingesetzt wird.

4. Technische Daten

Motor typ 2-Takt-Motor,
..... luftgekühlt, Chromzylinder
Motorleistung (max.) 0,8 kW/ 1,1 PS
Hubraum 25,4 cm³
Leerlaufdrehzahl Motor 3200 min⁻¹
Max. Drehzahl Motor 8500 min⁻¹
Schwertlänge: 400 mm
Schnittlänge max.: 375 mm
Schnitte pro Minute: 1400
Gewicht: 6,4 kg
Zündung Elektronisch
Antrieb Zentrifugalkupplung
Tankinhalt 450 ml
Zündkerze Champion RCJ6Y
Benzinverbrauch (spezifisch) 582g/kWh
Schnittblatt Typ 400/Huzhou Jinlifu Blade Co.,Ltd

Geräusch und Vibration

Schalldruckpegel L_{pA} 102 dB(A)
Unsicherheit K_{pA} 3 dB
Schalleistungspegel L_{WA} 112 dB(A)

Tragen Sie einen Gehörschutz.

Die Einwirkung von Lärm kann Hörverlust bewirken.

Betrieb

Schwingungsemissionswert $a_h = 14,8 \text{ m/s}^2$
Unsicherheit $K = 3 \text{ m/s}^2$

Beschränken Sie die Geräuschentwicklung und Vibration auf ein Minimum!

- Verwenden Sie nur einwandfreie Geräte.
- Warten und reinigen Sie das Gerät regelmäßig.
- Passen Sie Ihre Arbeitsweise dem Gerät an.
- Überlasten Sie das Gerät nicht.
- Lassen Sie das Gerät gegebenenfalls überprüfen.
- Schalten Sie das Gerät aus, wenn es nicht benutzt wird.
- Tragen Sie Handschuhe.



5. Montage

5.1 Montage Getriebe mit Antriebsgestänge (Abb. 4-6)

Benötigtes Werkzeug: Inbusschlüssel 4mm/5mm (im Lieferumfang enthalten)
Schieben Sie Getriebe (Pos. 3b) und Antriebsgestänge (Pos. 4) ineinander. Zentrieren Sie beide durch Eindrehen der Schraube (Pos. K). Achtung! Vergewissern Sie sich, dass die Schraube (Pos. K) genau in die Führungsbohrung (Pos. F) hineingedreht wird. Ansonsten könnte das obere Antriebsgestänge beschädigt werden. Um beide Baugruppen fest miteinander zu verbinden, ziehen Sie die Schraube (Pos. I) an. Das Zerlegen erfolgt in umgekehrter Reihenfolge.

5.2 Montage Antriebsgestänge mit Verbindungsstück Antriebsgestänge (Abb. 7-10)

Öffnen Sie die Griffschraube (Pos. G) und schieben Sie das Antriebsgestänge (Pos. 4) in das Verbindungsstück (Pos. 5). Stellen Sie sicher, dass der Zentrierhebel (Pos. R) in der Führungsbohrung (Pos. H) einrastet. Schließen Sie die Schutzkappe (Pos. N) und ziehen Sie die Griffschraube an. Zur Demontage lösen Sie die Griffschraube und öffnen die Schutzkappe. Drücken Sie den Zentrierhebel, gleichzeitig ziehen Sie das Antriebsgestänge aus dem Verbindungsstück.

5.3 Montage Zusatzhandgriff

Montieren Sie den Zusatzhandgriff wie in Abb. 16-17 gezeigt.

5.4 Demontage des Griffstummels (Abb.18)

Um die Handhabung zu erleichtern empfehlen wir den Griffstummel (Abb.18/Pos.C) vom Zusatzhandgriff (Pos.6) zu demontieren. Entfernen Sie die Schraube (Pos.D) und ziehen Sie den Griffstummel in Pfeilrichtung aus der Montageöffnung.

6. Vor Inbetriebnahme

Prüfen Sie das Gerät vor jeder Inbetriebnahme auf:

- Dichtheit des Treibstoffsystems.
- Einwandfreien Zustand und Vollständigkeit der Schutzeinrichtungen und der Schnittvorrichtung.
- Festen Sitz sämtlicher Verschraubungen.
- Leichtgängigkeit aller beweglichen Teile.

6.1 Treibstoff und Öl

Empfohlene Treibstoffe

Benutzen Sie nur ein Gemisch aus bleifreiem Benzin und speziellem 2-Takt-Motoröl. Mischen Sie das Treibstoffgemisch nach der Treibstoff-Mischtabelle an.

Achtung: Verwenden Sie kein Treibstoffgemisch, das mehr als 90 Tage lang gelagert wurde.

Achtung: Verwenden Sie kein 2-Takt-Öl das ein Mischverhältnis von 100:1 empfiehlt. Bei Motorschäden auf Grund ungenügender Schmierung entfällt die Motorgarantie des Herstellers.

Achtung: Verwenden Sie zum Transport und zur Lagerung von Kraftstoff nur dafür vorgesehene und zugelassene Behälter.

Geben Sie jeweils die richtige Menge Benzin und 2-Takt-Öl in die beiliegende Mischflasche (Siehe aufgedruckte Skala). Schütteln Sie anschließend den Behälter gut durch.

6.2 Treibstoff-Misch-Tabelle

Mischverfahren: 40 Teile Benzin auf 1 Teil Öl

Benzin	2-Takt-Öl
1 Liter	25 ml
5 Liter	125 ml



7. Betrieb

Beachten Sie bitte die gesetzlichen Bestimmungen zur Lärmschutzverordnung, die örtlich unterschiedlich sein können.

7.1 Starten bei kaltem Motor

Füllen Sie den Tank mit einer angemessenen Menge Benzin/Öl-Gemisch. Siehe auch Treibstoff und Öl.

1. Gerät auf eine harte, ebene Fläche stellen.
2. Kraftstoffpumpe (Primer) (Abb. 2/Pos. 29) 10x drücken.
3. Ein-/ Aus-Schalter (Abb. 2/Pos. 9) auf „I“ schalten.
4. Gashebel feststellen. Hierzu Gashebelsperre (Abb. 2/Pos. 11) und anschließend Gashebel (Abb. 2/Pos. 12) betätigen und durch gleichzeitiges Drücken der Arretierung (Abb. 2/Pos. 10) den Gashebel feststellen.
5. Choke-Hebel (Abb. 2/Pos. 17) auf „I“ stellen.
6. Das Gerät gut festhalten und die Starterleine (Abb. 2/Pos. 14) bis zum ersten Widerstand herausziehen. Jetzt den Startseilzug 4x rasch anziehen. Das Gerät sollte starten.

Achtung: Die Starterleine nicht zurückschleudern lassen. Dies kann zu Beschädigungen führen.

Ist der Motor gestartet, den Choke-Hebel sofort auf „0“ stellen und das Gerät ca. 10 sek. warmlaufen lassen.

Achtung: Durch den festgestellten Gashebel beginnt das Schnittwerkzeug bei startendem Motor zu arbeiten.

Anschließend Gashebel durch einfaches Betätigen entriegeln.

7. Sollte der Motor nicht starten wiederholen Sie die Schritte 4-6.

Zur Beachtung: Springt der Motor auch nach mehreren Versuchen nicht an, lesen Sie den Abschnitt „Fehlerbehebung am Motor“.

Zur Beachtung: Ziehen Sie den Startseilzug stets gerade heraus. Wird sie in einem Winkel herausgezogen, entsteht Reibung an der Öse. Durch diese Reibung wird die Schnur durchgescheuert und nutzt sich schneller ab. Halten Sie stets den Anlassergriff, wenn sich die Schnur wieder einzieht.

Lassen Sie die Schnur nie aus dem ausgezogenen Zustand zurückschnellen.

7.2 Starten bei warmem Motor

(Das Gerät stand für weniger als 15-20min still)

1. Gerät auf harte, ebene Fläche stellen.
2. Ein-/Aus-Schalter auf „I“ schalten.
3. Gashebel feststellen (analog „Starten bei kaltem Motor“).
4. Gerät gut festhalten und die Starterleine bis zum ersten Widerstand herausziehen. Jetzt die Starterleine rasch anziehen. Das Gerät sollte nach 1-2 Zügen starten. Falls die Maschine nach 6 Zügen immer noch nicht startet wiederholen Sie die Schritte 1-7 unter kaltem Motor starten.

7.3 Motor abstellen

Not-Aus Schrittfolge:

Falls es notwendig ist, die Maschine sofort anzuhalten, stellen Sie hierzu den Ein-/Aus-Schalter auf „Stop“ bzw. „0“

Normale Schrittfolge:

Lassen Sie den Gashebel los und warten Sie bis der Motor in Leerlaufgeschwindigkeit übergegangen ist. Stellen Sie dann den Ein-/ Aus-Schalter auf „Stop“ bzw. „0“.

7.4 Schultergurt anlegen

Achtung! Tragen Sie bei der Arbeit immer einen Schultergurt. Schalten Sie das Gerät immer aus, bevor Sie den Schultergurt lösen. Es besteht Verletzungsgefahr.

1. Legen Sie den Schultergurt über die Schulter.
2. Stellen Sie die Gurtlänge so ein, dass sich die Gurthalterung auf Hüfthöhe befindet.

7.5 Arbeitshinweise

Trainieren Sie vor Einsatz des Gerätes sämtliche Arbeitstechniken bei abgestelltem Motor.



8. Arbeiten mit der Heckenschere

Lassen Sie die Maschine während des Starts oder beim Schneiden nicht mit niedriger Drehzahl laufen.

Neigung Schneideblatt einstellen (Abb. 11-14)

Achtung! Stellen Sie den Motor aus bevor Sie Einstellungen durchführen.

Um eine ergonomische Arbeitsposition zu gewährleisten, kann das Schneideblatt geneigt werden. Umfassen Sie den Einstellhebel (Pos.3) mit der linken Hand. Betätigen Sie mit dem Zeigefinger zuerst den Hebel A und danach mit dem Daumen den Hebel B.

Stellen Sie das Schneideblatt in die gewünschte Stellung. Durch Loslassen der Hebel A und B wird das Schneideblatt in Position arretiert.

Schneiden für dichteres Wachstum:

Am effektivsten ist eine breite, durchgezogene Bewegung, dabei führen Sie die Messer der Schneide direkt durch die Zweige. Eine leichte Neigung der Schneide nach unten, in der Richtung der Bewegung ergibt den besten Schnitt (Abb. 22).

Um eine gleichmäßige Heckenhöhe zu erreichen, wird das Spannen eines Fadens als Richtschnur entlang der Heckenkante empfohlen. Die überstehenden Zweige werden abgeschnitten.

Seitliches Zuschneiden einer Hecke:

Die Seitenflächen einer Hecke werden mit bogenförmigen Bewegungen von unten nach oben geschnitten. (Abb. 23)

Achtung: Bauartbedingt kann es bei längeren seitlichen Arbeiten mit nicht vollständig gefülltem Tank vorkommen, dass der Motor abstirbt.

9. Wartung

9.1 Wartung

Schalten Sie die Heckenschere vor Wartungsarbeiten immer aus und ziehen Sie den Zündkerzenstecker ab.

1. Die Schneidmesser sind von hoher Qualität, aus gehärtetem Stahl und bei normaler Handhabung wird ein Schärfen der Messer nicht notwendig sein. Falls Sie aus Versehen gegen einen Draht, Stein, Glas oder andere

harte Objekte stoßen, könnte dies eine Kerbe in der Schneide verursachen. Es ist nicht notwendig die Kerbe zu entfernen, solange sie die Bewegung der Messer nicht beeinträchtigt. Falls sie die Bewegung beeinträchtigen sollte, schalten Sie die Maschine aus und nehmen Sie eine feine Feile oder einen feinen Schleifstein um die Kerbe zu entfernen. Achten Sie darauf, dass das Schneidmesser immer gut geölt ist (Abb. 16).

2. Falls Sie die Heckenschere fallen lassen sollten kontrollieren Sie ob Beschädigungen aufgetreten sind. Bei Beschädigungen nehmen Sie Kontakt zu einem autorisierten Kundendienst auf.

9.2 Wartung des Luftfilters (Abb. 24-26)

Verschmutzte Luftfilter verringern die Motorleistung durch zu geringe Luftzufuhr zum Vergaser. Regelmäßige Kontrolle ist daher unerlässlich. Der Luftfilter (T) sollte alle 25 Betriebsstunden kontrolliert werden und bei Bedarf gereinigt werden. Bei sehr staubiger Luft ist der Luftfilter häufiger zu überprüfen.

1. Entfernen Sie den Luftfilterdeckel (Abb. 24)
2. Entnehmen Sie den Luftfilter (Abb. 25/26)
3. Reinigen Sie den Luftfilter durch ausklopfen oder ausblasen.
4. Der Zusammenbau erfolgt in umgekehrter Reihenfolge.

Achtung: Luftfilter nie mit Benzin oder brennbaren Lösungsmitteln reinigen.

9.3 Wartung der Zündkerze (Abb. 27)

Zündkerzenfunkenstrecke = 0,6mm. Ziehen Sie die Zündkerze mit 12 bis 15 Nm an. Überprüfen Sie die Zündkerze erstmals nach 10 Betriebsstunden auf Verschmutzung und reinigen Sie diese gegebenenfalls mit einer Kupferdrahtbürste. Danach die Zündkerze alle 50 Betriebsstunden warten.

1. Ziehen Sie den Zündkerzenstecker (Abb. 13) ab.
2. Entfernen Sie die Zündkerze (Abb. 27) mit dem beiliegenden Multifunktionswerkzeug (27).
3. Der Zusammenbau erfolgt in umgekehrter Reihenfolge.



9.4 Vergaser Einstellungen

Achtung! Einstellungen am Vergaser dürfen nur durch autorisierten Kundendienst vorgenommen werden.

Zu allen Arbeiten am Vergaser muss zuerst die Luftfilterabdeckung wie in Abbildung 24 und 25 gezeigt demontiert werden.

9.5 Einstellen des Gasseilzuges:

Sollte die Maximaldrehzahl des Geräts mit der Zeit nicht mehr erreicht werden und sämtliche anderen Ursachen nach Abschnitt 12 Fehlerbehebung ausgeschlossen sein, könnte eine Einstellung des Gasseilzuges erforderlich sein.

Überprüfen Sie hierfür zunächst ob der Vergaser bei voll durchgedrücktem Gasgriff ganz öffnet. Dies ist der Fall wenn der Vergaserschieber (Abb. 28) bei voll betätigtem Gas vollständig geöffnet ist. Abbildung 28 zeigt die korrekte Einstellung. Sollte der Vergaserschieber nicht vollständig geöffnet sein, ist eine Nachjustierung notwendig. Um den Gasseilzug nachzustellen sind folgende Schritte erforderlich:

Lösen Sie die Kontermutter (Abb. 29/Pos. C) einige Umdrehungen.

Drehen Sie die Verstellerschraube (Abb. 29/Pos. D) heraus, bis der Vergaserschieber bei voll betätigtem Gas, wie in Abbildung 28 gezeigt, vollständig geöffnet ist.

Ziehen Sie die Kontermutter wieder fest.

9.6 Einstellen des Standgases:

Achtung! Standgas bei warmen Betriebszustand einstellen.

Sollte das Gerät bei nicht betätigtem Gashebel ausgehen und sämtliche anderen Ursachen nach Abschnitt 12 Fehlerbehebung ausgeschlossen sein, ist ein Nachjustieren des Standgases notwendig. Drehen Sie hierzu die Standgasschraube (Abb. 29/ Pos. E) im Uhrzeigersinn bis das Gerät im Leerlauf sicher läuft. Sollte das Standgas so hoch sein, dass sich das Schnittwerkzeug mitdreht, muss dies durch Linksdrehen der Standgasschraube soweit verringert werden bis sich das Schnittwerkzeug nicht mehr mitdreht.

9.7 Fetten des Getriebes

Ergänzen Sie alle 20 Betriebsstunden etwas Getriebefließfett (ca. 10 g.) am Schmiernippel (Abb. 11/Pos. 28).

10. Reinigung, Lagerung, Transport und Ersatzteilbestellung

10.1 Reinigung

- Halten Sie die Griffe ölfrei, damit Sie immer sicheren Halt haben.
- Reinigen Sie das Gerät bei Bedarf mit einem feuchten Tuch und gegebenenfalls mit einem milden Spülmittel.

Achtung!

Vor jeder Reinigung Zündkerzenstecker ziehen. Tauchen Sie das Gerät zur Reinigung keinesfalls in Wasser oder andere Flüssigkeiten.

Bewahren Sie die Kettensäge an einem sicheren und trockenen Platz und außerhalb der Reichweite von Kindern auf.

10.2 Lagerung

Vorsicht: Verstauen Sie das Gerät nie länger als 30 Tage, ohne folgende Schritte zu durchlaufen.

Verstauen des Gerätes

Wenn Sie das Gerät länger als 30 Tage verstauen, muss sie hierfür hergerichtet werden. Andernfalls verdunstet der im Vergaser befindliche, restliche Treibstoff und lässt einen gummiartigen Bodensatz zurück. Dies könnte den Start erschweren und teure Reparaturarbeiten zur Folge haben.

1. Nehmen Sie die Treibstofftankkappe langsam ab, um eventuellen Druck im Tank abzulassen. Entleeren Sie vorsichtig den Tank.
2. Starten Sie den Motor und lassen Sie ihn laufen, bis die Säge anhält, um den Treibstoff aus dem Vergaser zu entfernen.
3. Lassen Sie den Motor abkühlen (ca. 5 Minuten).
4. Entfernen Sie die Zündkerze (siehe 9.5)
5. Geben Sie 1 Teelöffel sauberes 2-Takt-Öl in die Verbrennungskammer. Ziehen Sie mehrere Male langsam an der Starterleine, um die internen Komponenten zu beschichten. Setzen Sie die Zündkerze wieder ein.

Hinweis: Verstauen Sie das Gerät an einem trockenen Ort und weit entfernt von möglichen Entzündungsquellen, z.B. Ofen, Heißwasserboiler mit Gas, Gastrockner, etc.

Erneutes Inbetriebnehmen

1. Entfernen Sie die Zündkerze (siehe 9.5).
2. Ziehen Sie rasch an der Starterleine, um überschüssiges Öl aus der Verbrennungskammer zu entfernen.
3. Reinigen Sie die Zündkerze und achten Sie auf den richtigen Elektrodenabstand an der Zündkerze; oder setzen Sie eine neue Zündkerze mit richtigem Elektrodenabstand ein.
4. Bereiten Sie das Gerät für den Betrieb vor
5. Füllen Sie den Tank mit der richtigen Treibstoff-/ Ölmischung auf. Siehe Abschnitt Treibstoff und Öl.

10.3 Transport

Wenn Sie das Gerät transportieren möchten entleeren Sie den Benzintank wie im Kapitel 10 erklärt. Reinigen Sie das Gerät mit einer Bürste oder einem Handfeger von grobem Schmutz. Demontieren Sie das Antriebsgestänge wie unter Punkt 5.2 erklärt.

10.4 Ersatzteilbestellung

Bei der Ersatzteilbestellung sollten folgende Angaben gemacht werden:

- Typ des Gerätes
- Artikelnummer des Gerätes
- Ident-Nummer des Gerätes
- Ersatzteil-Nummer des erforderlichen Ersatzteils

Aktuelle Preise und Infos finden Sie unter www.isc-gmbh.info

11. Entsorgung und Wiederverwertung

Das Gerät befindet sich in einer Verpackung um Transportschäden zu verhindern. Diese Verpackung ist Rohstoff und ist somit wieder verwendbar oder kann dem Rohstoffkreislauf zurückgeführt werden. Das Gerät und dessen Zubehör bestehen aus verschiedenen Materialien, wie z.B. Metall und Kunststoffe. Führen Sie defekte Bauteile der Sondermüllentsorgung zu. Fragen Sie im Fachgeschäft oder in der Gemeindeverwaltung nach!

12. Fehlersuchplan

Die folgende Tabelle zeigt Fehlersymptome auf und beschreibt wie Sie Abhilfe schaffen können, wenn Ihre Maschine einmal nicht richtig arbeitet. Wenn Sie damit das Problem nicht lokalisieren und beseitigen können, wenden Sie sich an Ihre Service-Werkstatt.

Störung	Mögliche Ursache	Behebung
Das Gerät springt nicht an.	<ul style="list-style-type: none"> - Fehlerhaftes Vorgehen beim Starten. - Verrußte oder feuchte Zündkerze - Falsche Vergasereinstellung 	<ul style="list-style-type: none"> - Folgen Sie den Anweisungen zum Starten - Zündkerze reinigen oder durch neue ersetzen. - Autorisierten Kundendienst aufsuchen, oder das Gerät an die ISC-GmbH senden.
Das Gerät springt an, hat aber nicht die volle Leistung.	<ul style="list-style-type: none"> - Falsche Einstellung des Chokehebels - Verschmutzter Luftfilter - Falsche Vergasereinstellung 	<ul style="list-style-type: none"> - Chokehebel auf „♦“ stellen. - Luftfilter reinigen - Autorisierten Kundendienst aufsuchen, oder das Gerät an die ISC-GmbH senden.
Der Motor läuft unregelmäßig	<ul style="list-style-type: none"> - Falscher Elektrodenabstand der Zündkerze - Falsche Vergasereinstellung 	<ul style="list-style-type: none"> - Zündkerze reinigen und Elektrodenabstand einstellen oder neue Zündkerze einsetzen. - Autorisierten Kundendienst aufsuchen, oder das Gerät an die ISC-GmbH senden.
Motor raucht übermäßig	<ul style="list-style-type: none"> - Falsche Treibstoffmischung - Falsche Vergasereinstellung 	<ul style="list-style-type: none"> - Richtige Treibstoffmischung verwenden (siehe Treibstoff-Mischta-belle) - Autorisierten Kundendienst aufsuchen, oder das Gerät an die ISC-GmbH senden.



D

Der Nachdruck oder sonstige Vervielfältigung von Dokumentation und Begleitpapieren der Produkte, auch auszugsweise, ist nur mit ausdrücklicher Zustimmung der iSC GmbH zulässig.

Technische Änderungen vorbehalten



D

A series of horizontal lines for writing, starting with a pencil icon and a squiggly line on the first line.



Garantiekunde

Sehr geehrte Kundin, sehr geehrter Kunde,
unsere Produkte unterliegen einer strengen Qualitätskontrolle. Sollte dieses Gerät dennoch einmal nicht einwandfrei funktionieren, bedauern wir dies sehr und bitten Sie, sich an unseren Servicedienst unter der auf dieser Garantiekarte angegebenen Adresse zu wenden. Gern stehen wir Ihnen auch telefonisch über die untenangegebene Servicrufnummer zur Verfügung. Für die Geltendmachung von Garantieansprüchen gilt folgendes:

1. Diese Garantiebedingungen regeln zusätzliche Garantieleistungen. Ihre gesetzlichen Gewährleistungsansprüche werden von dieser Garantie nicht berührt. Unsere Garantieleistung ist für Sie kostenlos.
2. Die Garantieleistung erstreckt sich ausschließlich auf Mängel, die auf Material- oder Herstellungsfehler zurückzuführen sind und ist auf die Behebung dieser Mängel bzw. den Austausch des Gerätes beschränkt. Bitte beachten Sie, dass unsere Geräte bestimmungsgemäß nicht für den gewerblichen, handwerklichen oder industriellen Einsatz konstruiert wurden. Ein Garantievertrag kommt daher nicht zustande, wenn das Gerät in Gewerbe-, Handwerks- oder Industriebetrieben sowie bei gleichzusetzenden Tätigkeiten eingesetzt wird.
Von unserer Garantie sind ferner Ersatzleistungen für Transportschäden, Schäden durch Nichtbeachtung der Montageanleitung oder aufgrund nicht fachgerechter Installation, Nichtbeachtung der Gebrauchsanleitung (wie durch z.B. Anschluss an eine falsche Netzspannung oder Stromart), missbräuchliche oder unsachgemäße Anwendungen (wie z.B. Überlastung des Gerätes oder Verwendung von nicht zugelassenen Einsatzwerkzeugen oder Zubehör), Nichtbeachtung der Wartungs- und Sicherheitsbestimmungen, Eindringen von Fremdkörpern in das Gerät (wie z.B. Sand, Steine oder Staub), Gewaltanwendung oder Fremdeinwirkungen (wie z. B. Schäden durch Herunterfallen) sowie durch verwendungsgemäßen, üblichen Verschleiß ausgeschlossen. Dies gilt insbesondere für Akkus, auf die wir dennoch eine Garantiezeit von 12 Monaten gewähren. Der Garantieanspruch erlischt, wenn an dem Gerät bereits Eingriffe vorgenommen wurden.
3. Die Garantiezeit beträgt 2 Jahre und beginnt mit dem Kaufdatum des Gerätes. Garantieansprüche sind vor Ablauf der Garantiezeit innerhalb von zwei Wochen, nachdem Sie den Defekt erkannt haben, geltend zu machen. Die Geltendmachung von Garantieansprüchen nach Ablauf der Garantiezeit ist ausgeschlossen. Die Reparatur oder der Austausch des Gerätes führt weder zu einer Verlängerung der Garantiezeit noch wird eine neue Garantiezeit durch diese Leistung für das Gerät oder für etwaige eingebaute Ersatzteile in Gang gesetzt. Dies gilt auch bei Einsatz eines Vor-Ort-Services.
4. Für die Geltendmachung Ihres Garantieanspruches übersenden Sie bitte das defekte Gerät portofrei an die unten angegebene Adresse. Fügen Sie den Verkaufsbeleg im Original oder einen sonstigen datierten Kaufnachweis bei. Bitte bewahren Sie deshalb den Kassenbon als Nachweis gut auf! Beschreiben Sie uns bitte den Reklamationsgrund möglichst genau. Ist der Defekt des Gerätes von unserer Garantieleistung erfasst, erhalten Sie umgehend ein repariertes oder neues Gerät zurück.

Selbstverständlich beheben wir gegen Erstattung der Kosten auch gerne Defekte am Gerät, die vom Garantieumfang nicht oder nicht mehr erfasst sind. Dazu senden Sie das Gerät bitte an unsere Serviceadresse.

Für Verschleiß-/Verbrauchs- und Fehlteile verweisen wir auf die Einschränkungen dieser Garantie gemäß den Garantiebestimmungen dieser Bedienungsanleitung.

ISC GmbH · Eschenstraße 6 · 94405 Landau/Isar (Deutschland)

Telefon: +49 [0] 180 5 120 509 · Telefax +49 [0] 180 5 835 830

(Festnetzpreis: 14 ct/min, Mobilfunkpreise maximal: 42 ct/min)

Außerhalb Deutschlands fallen stattdessen Gebühren für ein reguläres Gespräch ins dt. Festnetz an.

E-Mail: info@isc-gmbh.info · Internet: www.isc-gmbh.info



1 Service Hotline: 01805 120 509 - www.isc-gmbh.info - Mo-Fr 8:00-18:00 Uhr

(Festnetzpreis: 14 ct/min, Mobilfunkpreise maximal: 42 ct/min; Außerhalb Deutschlands fallen stattdessen Gebühren für ein reguläres Gespräch ins dt. Festnetz an.)

2 Name:

Retouren-Nr. ISC:

Straße / Nr.:

Telefon:

PLZ:

Ort:

Mobil:

3 Welcher Fehler ist aufgetreten (genaue Angabe):

Art.-Nr.:

I.-Nr.:

Sehr geehrte Kundin, sehr geehrter Kunde,
bitte beschreiben Sie uns die von Ihnen festgestellte Fehlfunktion Ihres Gerätes als Grund Ihrer Beanstandung möglichst genau. Dadurch können wir für Sie Ihre Reklamation schneller bearbeiten und Ihnen schneller helfen. Eine zu ungenaue Beschreibung mit Begriffen wie „Gerät funktioniert nicht“ oder „Gerät defekt“ verzögert hingegen die Bearbeitung erheblich.

4 Garantie JA NEIN **Kaufbeleg-Nr. / Datum:**

1 Service Hotline kontaktieren oder bei ISC-Webadresse anmelden - es wird Ihnen eine Retourennummer zugeteilt | **2** Ihre Anschrift eintragen
3 Fehlerbeschreibung und Art.-Nr. und I.-Nr. angeben | **4** Garantiefall JA/NEIN ankreuzen sowie Kaufbeleg-Nr. und Datum angeben und eine Kopie des Kaufbeleges beilegen



BG

Съдържание

1. Инструкции за безопасност
2. Описание на уреда и обем на доставката
3. Целесъобразна употреба
4. Технически данни
5. Монтаж
6. Преди пускане в експлоатация
7. Работен режим
8. Работа с градинската ножица за храсти
9. Поддръжка
10. Почистване, съхранение, транспортиране и поръчване на резервни части
11. Екологосъобразно отстраняване и рециклиране
12. Установяване на повреди

⚠ Внимание!

При използването на уредите трябва се спазват някои предпазни мерки, свързани с безопасността, за да се предотвратят наранявания и щети. За целта внимателно прочетете това упътване за употреба/указания за безопасност. Пазете го добре, за да разполагате с информацията по всяко време. В случай, че трябва да предадете уреда на други лица, моля, предайте им и това упътване за употреба/указания за безопасност. Ние не поемаме отговорност за злополуки или щети, които възникват вследствие на несъблюдаването на това упътване и на указанията за безопасност.

1. Инструкции за безопасност

Съответните инструкции за безопасност ще намерите в приложената брошура.

⚠ Предупреждение!

Прочетете всички указания за безопасност и инструкции. Пропуските при спазването на указанията за безопасност и инструкциите могат да имат като последица електрически удар, пожар и/или тежки наранявания. **Съхранете за в бъдеще всички указания за безопасност и инструкции.**

Разяснение на символите на уреда (фигура 30):

1. Предупреждение!
2. Носете защита за очите/ главата и слуха!
3. Носете предпазни ръкавици!
4. Остри ножове! Винаги дръжте ръцете и краката далеч от ножовете
5. Преди пускане в експлоатация прочетете упътването за употреба!
6. Носете здрави обувки!
7. Пазете уреда от дъжд или влага!
8. Преди работи, свързани с поддръжката, изключвайте уреда и издърпвайте щепсела на запалителната свещ!
9. Опасност за живота от токов удар. Разстоянието спрямо токовите проводници трябва да е най-малко 10м!
10. Внимание горещи части! Спазвайте разстояние.

2. Описание на уреда и обем на доставката**2.1 Описание на уреда**

1. Режещ лист
2. Предавка
3. Регулиращ лост
4. Задвижващ лостов механизъм
5. Свързващ елемент
6. Допълнителна ръкохватка
7. Халки
8. Ръкохватка
9. Превключвател – вкл/ изкл
10. Фиксиране на лоста за подаване на гориво
11. Блокировка на лоста за подаване на гориво
12. Лост за подаване на гориво
13. Щепсел на запалителната свещ
14. Стартерно въже
15. Бензинов резервоар/ херметичен капак
16. Капак за корпуса на въздушния филтър
17. Лост на дроселната клапа
18. Затегателна скоба
19. 4 x болт
20. 4 x гайка
21. 8/10 гаечен ключ
22. Ключ с вътрешен шестостен 4мм
23. Ключ с вътрешен шестостен 5мм
24. Защитен капак на режещия лист
25. Носещ колан
26. Смесителна бутилка за масло/ бензин
27. Мултифункционален инструмент
28. Сачмена масльонка
29. Горивоснабдителна помпа „Primer”

2.2 Обем на доставката

- Отворете опаковката и извадете уреда внимателно.
- Отстранете опаковъчния материал и опаковъчните и транспортните обезопасителни елементи (ако има такива).
- Проверете дали няма липси в доставката.
- Проверете уреда и принадлежностите за повреди вследствие на транспортирането.
- При възможност запазете опаковката до изтичане на гаранционния срок.

Внимание!

Уредът и опаковъчният материал не са детска играчка! Не позволявайте на децата да играят с найлонови торбички, фолио и малки елементи! Съществува

**опасност от поглъщане и задавяне!**

- Оригинално упътване за употреба
- Указания за безопасна работа

3. Целесъобразна употреба

Внимание! Тази градинска ножица за храсти е подходяща за рязането на плетове, храсти и храсталаци.

Уредът трябва да се използва само по предназначение. Всяка друга употреба е нецелесъобразна. Отговорността за възникнали в следствие на това щети или наранявания от всякакъв вид се поема от потребителя/оператора, а не от производителя.

Имайте предвид, че нашите уреди не са конструирани за производствена, занаятчийска или промишлена употреба. Няма да уважим гаранцията, ако уредът се използва в производствени, занаятчийски или промишлени предприятия, както и при сходни дейности.

4. Технически данни

Вид на двигателя 2-тактов двигател,
..... охлаждан с въздух, хромов цилиндър
Мощност на
двигателя (макс.) 0,8 кВт/ 1,1 конски сили
Работен ходов обем 25,4 см³
Обороти на празен ход
на двигателя 3200 мин⁻¹
Макс. обороти на двигателя 8500 мин⁻¹
Дължина на ножа 400 мм
Височина на рязане макс. : 375 мм
Срезове за минута: 1400
Тегло: 6,4 кг
Запалващо устройство електронно
Задвижване Центробежно съединение
Вместимост на резервоара 450 мл
Запалителна свещ Champion RCJ6Y
Разход на бензин (специфичен) 582г/кВтч
Режещ
лист тип 400/Huzhou Jinlifu Blade Co.,Ltd

Шум и вибрации

Ниво на звука L_{PA} 102 dB (A)
Отклонение K_{PA} 3 dB
Ниво на звукова мощност L_{WA} 112 dB (A)

Използвайте предпазни средства за слуха.

Въздействието на шума може да доведе до увреждане на слуха.

Работен режим

Емисионна стойност на вибрациите
 $a_h = 14,8 \text{ m/s}^2$
Отклонение $K = 3 \text{ m/s}^2$

Ограничете до минимум шума и вибрациите!

- Използвайте само уреди в изправно състояние.
- Поддържайте и почиствайте уреда редовно.
- Приспособете начина си на работа според уреда.
- Не претоварвайте уреда.
- При необходимост извършвайте технически преглед на уреда.
- Изключвайте уреда, когато не го използвате.
- Използвайте ръкавици.

5. Монтаж**5.1 Монтиране на предавателната кутия към водещата шина (фигура 4 - 6)**

Необходими инструменти: Шестограмен ключ 4 мм/5 мм (включен в доставения комплект)
Пъхнете предавателната кутия (позиция 3b) и водещата шина (позиция 4) една в друга. Центрирайте ги, като завъртите винта (позиция K). Внимание! Проверете дали винтът (позиция K) е поставен точно в направляващи отвор (позиция F). В противен случай горната част на водещата шина може да се повреди. Затегнете винта (позиция I), за да свържете стабилно двата компонента. Разглобяването се извършва в обратна последователност.



5.2 Монтиране на водещата шина към свързващия елемент (фигура 7 - 10)

Развийте винта (позиция G) и пъхнете водещата шина (позиция 4) в свързващия елемент (позиция 5). Проверете дали центриращият лост (позиция R) е фиксиран в направляващия отвор (позиция H). Затворете предпазното капаче (позиция N) и затегнете винта. При разглобяване трябва да развиете винта и да отворите предпазното капаче. Натиснете центриращия лост и едновременно издърпайте водещата шина от свързващия елемент.

5.3 Монтиране на допълнителната дръжка

Монтирайте допълнителната дръжка, както е показано на фигура 16-17.

5.4 Демонтаж на шумела на дръжката (изобр. 18)

За да улесните боравенето, препоръчваме да демонтирате шумела (изобр. 18/поз. С) от допълнителната ръкохватка (поз. 6). Извадете болта (поз. D) и издърпайте шумела по посока на стрелката от монтажния отвор.

6. Преди пускане в експлоатация

Преди всяка употреба проверявайте уреда за:

- херметичност на горивната система;
- изправно състояние и наличие на защитните приспособления и режещите устройства;
- стабилност на всички винтови съединения;
- свободно движение на всички движещи се части.

6.1 Гориво и масло

Препоръчителни горива

Използвайте само смес от безоловен бензин и специално масло за двутактови двигатели. Смесете горивната смес, както е посочено в таблицата за смесване на горивата.

Внимание: Не използвайте горивна смес, която е била съхранявана повече от 90 дни.

Внимание: Не използвайте масло за двутактови двигатели, за което се препоръчва съотношение на сместа 100:1.

При повреждане на двигателя поради недостатъчно смазване производителят няма да уважи гаранцията за двигателя.

Внимание: При транспортиране и съхранение

на горивото използвайте само предназначени за целта съдове, които са позволени за употреба.

Налейте съответното количество бензин и масло за двутактови двигатели в доставената смесителна бутилка (вижте скалата). След това разклатете бутилката добре.

6.2 Таблица за смесване на горивата

Съотношение на смесване: 40 части бензин към 1 част масло

Бензин	Масло за двутактови двигатели
1 литър	25 мл
5 литра	125 мл

7. Работен режим

Спазвайте законовите разпоредби за защита от шума, които варират в отделните места.

7.1 Стартиране при студен двигател

Напълнете резервоара с подходящо количество смес от бензин и масло. Вижте раздел „Гориво и масло“.

1. Поставете уреда върху твърда, равна повърхност.
2. Натиснете 10 пъти горивната помпа (Primer) (фигура 2/позиция 29).
3. Поставете бутона за вкл./изкл. (фигура 2/позиция 9) на позиция „I“.
4. Фиксирайте лоста на газта. За целта задействайте блокировката на лоста на газта (фигура 2/позиция 11) и след това лоста на газта (фигура 2/позиция 12) и чрез едновременно натискане на фиксиращия бутон (фигура 2/позиция 10) фиксирайте лоста на газта.
5. Поставете лоста за въздушния клапан (фигура 2/позиция 17) на позиция „R“.
6. Хванете уреда стабилно и дръпнете стартерното въже (фигура 2/позиция 14), докато усетите съпротивление. Дръпнете стартерното въже бързо четири пъти. Уредът трябва да се включи. Внимание: Не оставяйте стартерното въже да се върне обратно, след като го издърпате. Това може да предизвика повреда. Когато двигателят стартира, веднага

поставете лоста за въздушния клапан на позиция „↑“ и оставете уреда да загрее около 10 сек.

Внимание: Когато лостът на газта е фиксиран, режещият инструмент започва да работи при включен двигател.

След това освободете лоста на газта, като го задействате.

- Ако двигателят не се включи, повторете действията от точка 4 до точка 6.
Внимание: Ако двигателят не стартира след няколко опита, прочетете раздела „Отстраняване на повреди на двигателя”.
Внимание: Винаги издърпвайте стартерното въже в права линия. Ако издърпате стартерното въже под ъгъл, се получава триене в халката. В резултат на триенето въжето се протрива и се износва по-бързо. Винаги дръжте пусковата ръкохватка, когато въжето се прибира. Никога не оставяйте въжето да се върне обратно от издърпано положение.

7.2 Стартиране при загрял двигател

(Уредът е бил изключен за не повече от 15-20 мин.)

- Поставете уреда върху твърда, равна повърхност.
- Поставете бутона за вкл./изкл. на позиция „I”.
- Фиксирайте лоста на газта (аналогично на „Стартиране при студен двигател”).
- Хванете уреда стабилно и дръпнете стартерното въже, докато усетите съпротивление. Дръпнете стартерното въже бързо. Уредът трябва да се включи след 1-2 издърпвания. Ако уредът не стартира след 6 издърпвания, повторете действията от точка 1 до точка 7 при студен двигател.

7.3 Изключване на двигателя

Последователност при аварийно изключване:

Ако се наложи да спрете уреда веднага, поставете бутона за включване/изключване на позиция „Stop“ или „0”.

Последователност при нормално изключване:

Отпуснете лоста на газта и изчакайте, докато двигателят премине на скорост на празен ход. След това поставете бутона за включване/изключване на позиция „Stop“ или „0”.

7.4 Поставяне на раменния колан

Внимание! Когато работите, винаги използвайте раменния колан. Винаги изключвайте уреда, преди да откачите раменния колан. Съществува опасност от нараняване.

- Поставете колана през раменете.
- Регулирайте дължината на колана така, че фиксаторът на колана да бъде на височината на хълбока.

7.5 Указания за работа

Преди да използвате уреда, упражнете всички техники на работа при изключен двигател.

8. Работа с градинската ножица за храсти

По време на стартирането или при рязането не оставяйте машината да работи на ниски обороти.

Наклон настройка на режещ лист (изобр. 11-14)

Внимание! Изключвайте двигателя, преди да извършите настройките.

С цел да гарантирате ергономична позиция на работа, режещият лист може да се наклони. Обхванете регулиращия лост (поз. 3) с лявата ръка. Най-напред задействайте с показалеца лоста А и след това с палеца лоста В. Поставете режещият лист в желаната позиция. Посредством освобождаване на лостове А и В режещият лист се фиксира в дадена позиция.

Рязане за по-гъст растеж:

Най-ефективно е непрекъснато движение с широк обхват, за целта направлявайте ножовете на режещата част директно през клоните. Един лек наклон на режещата част надолу, по посока на движението възпроизвежда най-добрия срез (изобр. 22).

За да достигнете равномерна височина на плета, се препоръчва опъването на корда като отвесна линия по протежение на ръба на плета. Надвисналите клони се изрязват.

**Странично подрязване на плет:**

Страничните повърхности на даден плет се режат с дъговидни движения отдолу нагоре. (Изобр. 23)

Внимание: Вследствие на конструктивното изпълнение, при по-продължителни, странични работи с не изцяло пълен резервоар може да се случи двигателят да заглъхне.

9. Поддръжка

9.1 Поддръжка

Преди работите, свързани с поддръжката винаги изключвайте градинската ножица за храсти и издърпвайте щепсела на запалителната свещ.

1. Режещите ножове са с високо качество, от закалена стомана и при нормално ползване не е необходимо наточване на ножовете. В случай, че по невнимание ударите тел, камък, стъкло или други твърди предмети, това би могло да причини врязване в режещата част. Не е необходимо да отстраните врязването, докато същото не възпрепятства движението на ножовете. В случай, че същото би попречило на движението, изключете машината и вземете фина пила или фин точилен/шлифовъчен камък, за да отстраните врязването. Обърнете внимание на това, режещият нож да е винаги добре смазан (изобр. 16).
2. В случай, че сте изпуснали градинската ножица за храсти, проверете дали са настъпили повреди. При повреда установете контакт с оторизиран сервис за обслужване на клиенти.

9.2 Поддръжка на въздушния филтър (фигура 24 - 26)

Замърсените въздушни филтри намаляват мощността на двигателя, тъй като в карбуратора се подава по-малко количество въздух. Редовната проверка е задължителна. Въздушният филтър (Т) трябва да се проверява на всеки 25 работни часа и при необходимост да се почиства. При много запрашен въздух въздушният филтър трябва да се проверява по-често.

1. Отстранете капака на въздушния филтър (фигура 24).

2. Извадете въздушния филтър (фигура 25/26).
3. Почистете въздушния филтър чрез изтупване или продухване.
4. Сглобяването се извършва в обратна последователност.

Внимание: Никога не почиствайте въздушния филтър с бензин или с горими разтворители.

9.3 Поддръжка на запалителната свещ (фигура 27)

Искрова междина на запалителната свещ = 0,6 мм. Завийте запалителната свещ с 12 до 15 Nm. Проверете запалителната свещ за замърсявания след първите 10 работни часа и при необходимост я почистете с медна телена четка. След това извършвайте поддръжка на запалителната свещ на всеки 50 работни часа.

1. Извадете щекера на запалителната свещ (фигура 13).
2. Извадете запалителната свещ (фигура 27) с доставения мултифункционален инструмент (27).
3. Сглобяването се извършва в обратна последователност.

9.4 Настройни на карбуратора

Внимание! Настройките на карбуратора трябва да се извършват само от оторизиран сервис.

При всички работи по карбуратора първо трябва да се демонтира капакът на въздушния филтър, както е показано на фигура 24 и 25.

9.5 Регулиране на жилото на газта:

Ако с течение на времето максималните обороти на уреда не могат да бъдат достигнати и всички останали причини, посочени в раздел 12 „Отстраняване на повреди“ са изключени, вероятно е необходима настройка на жилото на газта. За целта първо проверете дали карбураторът се отваря изцяло при натиснат докрай лост на газта. Това се получава, когато шибърът на карбуратора (фигура 28) е изцяло отворен при натиснат докрай лост на газта. На фигура 28 е показана правилната настройка. Ако шибърът на карбуратора не се отваря напълно, трябва да се извърши допълнително регулиране. За да регулирате жилото на газта, следвайте следните стъпки:

Развийте контрагайката (фигура 29/позиция С) с няколко оборота.
Развийте регулиращия винт (фигура 29/



позиция D), докато шибърът на карбуратора се отвори изцяло при натиснат докрай лост на газта, както е показано на фигура 28. Затегнете отново контрагайката.

9.6 Настройване на постоянна газ:

Внимание! Настройте постоянната газ по време на работа при загрят двигател. Ако уредът спре при незадействан лост на газта и всички останали причини, посочени в раздел 12 „Отстраняване на повреди“, са изключени, е необходима допълнителна настройка на постоянната газ. За целта завъртете болта на постоянната газ (фигура 29/позиция E) по посока на часовниковата стрелка, докато уредът започне да работи добре на празен ход. Ако постоянната газ е толкова силна, че режещият инструмент започне да се върти, това трябва да се ограничи чрез завъртане на болта за постоянната газ наляво, докато режещият инструмент спре да се върти.

9.7 Смазване на предавателната кутия

На всеки 20 работни часа добавяйте малко течна грес за предавателни кутии (около 10 грама) на сачмената масльонка (фигура 11/позиция 28).

10. Почистване, съхранение, транспортиране и поръчване на резервни части

10.1 Почистване

- Почиствайте дръжките от масло, за да имате винаги стабилна опора.
- При необходимост почиствайте уреда с влажна кърпа и евентуално с мек препарат.

Внимание!

Преди всяко почистване изваждайте щекера на запалителната свещ. Не потапяйте уреда във вода или в други течности, за да го почистите.

Съхранявайте верижния трион на безопасно и сухо място, недостъпно за деца.

10.2 Съхранение

Внимание: Никога не прибирайте уреда за повече от 30 дни, без да сте изпълнили посочените по-долу действия.

Съхранение на уреда

Ако няма да използвате уреда повече от 30 дни, трябва да го подготвите за съхранение. В противен случай останалото количество гориво в карбуратора се изпарява и се образува каучукоподобна утайка. Това може да затрудни включването на уреда и да доведе до скъп ремонт.

1. Отстранете бавно капачката на резервоара, за да изпуснете евентуалното налягане вътре в резервоара. Изпразнете резервоара внимателно.
2. Включете двигателя и го оставете да работи, докато трионът спре, за да свърши горивото в карбуратора.
3. Оставете двигателя да се охлади (около 5 минути).
4. Извадете запалителната свещ (вижте точка 9.5).
5. Налейте една чаена лъжичка чисто двукратно масло в горивната камера. Дръпнете бавно стартерното въже няколко пъти, за да се смажат вътрешните части. Поставете отново запалителната свещ.

Указание: Съхранявайте уреда на сухо място и извън обсега на евентуални източници на възпламеняване, например печки, газови бойлери, газови сушилни и др.

Следващо пускане в експлоатация

1. Извадете запалителната свещ (вижте точка 9.5).
2. Дръпнете стартерното въже бързо, за да може останалото количество масло да се отстрани от горивната камера.
3. Почистете запалителната свещ и спазвайте правилното междуелектродно разстояние на запалителната свещ или поставете нова запалителна свещ с правилно междуелектродно разстояние.
4. Подгответе уреда за употреба.
5. Напълнете резервоара с подходяща смес от гориво и масло. Вижте раздел „Гориво и масло“.

10.3 Транспортиране

Ако искате да транспортирате уреда, изпразнете бензиновия резервоар, както е обяснено в точка 10. Почистете уреда от грубите замърсявания с ръчна четка. Демонтирайте водещата шина, както е обяснено в точка 5.2.



10.4 Поръчване на резервни части

Когато поръчвате резервни части, трябва да посочите следните данни:

- вид на уреда
- артикулен номер на уреда
- идентификационен номер на уреда
- номер на необходимата резервна част.

Актуални цени и информация ще намерите на www.isc-gmbh.info.

11. Екологосъобразно отстраняване и рециклиране

Уредът е опакован с цел предотвратяване на повреди при транспортирането. Опаковката е суровина и може да се използва отново или да се преработи. Уредът и принадлежностите му се състоят от различни материали, например метал и пластмаса. Изхвърляйте повредените части на специално предназначени за целта места. Допълнителна информация можете да получите в специализираните магазини или в общината.

12. Установяване на повреди

В таблицата по-долу са представени индикации за повреди и е посочено как можете да ги отстраните, ако уредът не е в изправно състояние. Ако не успеете да установите и да отстраните проблема, трябва да се обърнете към Вашия сервиз.

Повреда	Вероятна причина	Отстраняване
Уредът не се включва.	<ul style="list-style-type: none"> - Погрешни действия при стартиране. - Покрита със сажди или влажна запалителна свещ. - Неправилна настройка на карбуратора. 	<ul style="list-style-type: none"> - Следвайте инструкциите за стартиране. - Почистете запалителната свещ или я сменете с нова запалителна свещ. - Обърнете се към оторизиран сервиз или изпратете уреда на ISC GmbH.
Уредът се включва, но няма пълна мощност.	<ul style="list-style-type: none"> - Неправилна настройка на лоста за въздушния клапан. - Замърсен въздушен филтър. - Неправилна настройка на карбуратора. 	<ul style="list-style-type: none"> - Поставете лоста за въздушния клапан на позиция „♦“. - Почистете въздушния филтър. - Обърнете се към оторизиран сервиз или изпратете уреда на ISC GmbH.
Двигателят не работи равномерно.	<ul style="list-style-type: none"> - Неправилно междуелектродно разстояние на запалителната свещ. - Неправилна настройка на карбуратора. 	<ul style="list-style-type: none"> - Почистете запалителната свещ и настройте междуелектродното разстояние или сложете нова запалителна свещ. - Обърнете се към оторизиран сервиз или изпратете уреда на ISC GmbH.
Двигателят дими много.	<ul style="list-style-type: none"> - Неподходяща горивна смес. - Неправилна настройка на карбуратора. 	<ul style="list-style-type: none"> - Използвайте подходяща горивна смес (вижте таблицата за смесване на горивата). - Обърнете се към оторизиран сервиз или изпратете уреда на ISC GmbH.



BG

Препечатването или друг вид размножаване на документация и съпроводителни документи на продуктите, също така на части е допустимо само с изричното съгласие на iSC GmbH / ИСК ГмбХ/.

Запазено е правото за извършване на технически промени

Гаранционен документ

Уважаеми клиенти,
нашите продукти подлежат на строг качествен контрол. В случай, че въпреки това в даден момент този уред не работи безупречно, изказваме съжалението си и Ви молим, да се обърнете към нашата сервисна служба на посочения на тази гаранционна карта адрес. С удоволствие сме на Ваше разположение и по телефона на посочения телефонен номер в сервиса. За предявяването на претенциите по отношение на гаранцията е в сила следното:

1. Тези гаранционни условия уреждат допълнителни гаранционни услуги. Вашите законни права при недостатъци на престацията не биват засегнати от тази гаранция. Нашата гаранционна услуга е безплатна за Вас.
2. Гаранционната услуга се разпростира изключително върху дефекти, които се дължат на дефекти в суровината или производствени дефекти и се ограничава до отстраняване на тези дефекти, респ. до подмяна на уреда. Моля, обърнете внимание на това, че нашите уреди съгласно предназначението не са конструирани за промишлена, занаятчийска или индустриална употреба. Гаранционен договор при това не се сключва, когато уредът се използва в промишлени, занаятчийски или индустриални предприятия, както и при равностойни на тях дейности. От нашата гаранция се изключват също така допълнителни услуги за транспортни щети, щети поради не съблюдаване на упътването за монтажа или въз основа на не прецизна инсталация, не съблюдаване на упътването за употреба (като напр. поради свързване към неподходящо електрическо напрежение или вид ток), груби или неподходящи за целта приложения (като напр. претоварване на уреда или използване на не позволени инструменти за употреба или оборудване), не спазване на разпоредбите за поддръжка и безопасност, навлизане на чужди тела в уреда (като напр. пясък, камъни или прах), употреба на сила или чужди намеси (като напр. щети, получени чрез падане) както и поради обичайното изхабяване при употребата. Това важи по-специално за акумулатори, за които въпреки това осигуряваме гаранционен срок от 12 месеца. Правото за гаранция изтича, когато по уреда вече са били извършени намеси.
3. Гаранционният период е 2 години и започва от датата на покупка на уреда. Гаранционните права трябва да се предявят преди изтичане на гаранционния период в рамките на две седмици, след като сте открили дефекта. Предявяването на гаранционните права след изтичане на гаранционния период е изключено. Поправката или подмяната на уреда не води до удължаване на гаранционния период, както и с тази услуга за уреда или за евентуални монтирани резервни части не започва нов гаранционен период. Това важи също и при използване на сервисни услуги на място.
4. За предявяването на Вашето гаранционно право, моля, изпратете дефектния уред на посочения по-долу адрес без заплащане на пощенска такса. Приложете квитанцията в оригинал или друг удостоверяващ покупката документ с дата. Моля, затова пазете добре касовия бон като доказателство! Моля, опишете ни причината за рекламацията възможно най-точно. Ако дефектът на уреда е включен в нашата гаранционна услуга, веднага ще получите обратно поправен или нов уред.

Разбира се, в замяна на възстановяването на разходите ние с удоволствие отстраняваме също и дефекти по уреда, които не са или вече не са включени в обхвата на гаранцията. За целта, моля, изпратете уреда на нашия адрес в сервиса.

Относно износващите се части, консумативите и липсващите части вижте ограниченията за гаранцията съгласно гаранционните условия, посочени в упътването за употреба.



GR

Περιεχόμενα

1. Υποδείξεις ασφαλείας
2. Περιγραφή της συσκευής και συμπαραδιδόμενα
3. Ενδεικτική χρήση
4. Τεχνικά χαρακτηριστικά
5. Συναρμολόγηση
6. Πριν τη θέση σε λειτουργία
7. Λειτουργία
8. Εργασία με το ψαλίδι
9. Συντήρηση
10. Καθαρισμός, φύλαξη, μεταφορά και παραγγελία ανταλλακτικών
11. Διάθεση στα απορρίμματα και επαναχρησιμοποίηση
12. Πίνακας αναζήτησης αιτίας βλάβης

⚠ Προσοχή!

Κατά τη χρήση των συσκευών πρέπει, προς αποφυγή τραυματισμών, να τηρούνται και να λαμβάνονται ορισμένα μέτρα ασφαλείας. Διαβάστε για το λόγο αυτό προσεκτικά τις Οδηγίες χρήσης / Υποδείξεις ασφαλείας. Φυλάξτε τις καλά για να έχετε τις πληροφορίες πάντα στη διάθεσή σας. Εάν παραδώσετε τη συσκευή σε άλλα άτομα, δώστε μαζί και αυτές τις Οδηγίες χρήσης / Υποδείξεις ασφαλείας. Δεν αναλαμβάνουμε καμία ευθύνη για ατυχήματα ή βλάβες που οφείλονται σε μη τήρηση αυτών των Οδηγιών χρήσης και των Υποδείξεων ασφαλείας.

1. Υποδείξεις ασφαλείας

Θα βρείτε τις ανάλογες υποδείξεις ασφαλείας στο επισυναπτόμενο βιβλιário!

⚠ Προσοχή!

Διαβάστε όλες τις Υποδείξεις ασφαλείας και τις Οδηγίες. Εάν δεν ακολουθήσετε τις Υποδείξεις ασφαλείας και τις Οδηγίες δεν αποκλείονται ηλεκτροπληξία, πυρκαγιά και/ή σοβαροί τραυματισμοί. **Φυλάξτε προσεκτικά όλες τις Υποδείξεις ασφαλείας και τις Οδηγίες για το μέλλον.**

Εξήγηση των συμβόλων επάνω στη συσκευή (εικ. 30):

1. Προειδοποίηση!
2. Να χρησιμοποιείτε προστασία ματιών/κεφαλιού και ηχοπροστασία!
3. Να φοράτε προστατευτικά γάντια!
4. Αιχμηρά μαχαίρια! Να κρατάτε χέρια και πόδια μακριά από τα μαχαίρια.
5. Πριν τη θέση σε λειτουργία να διαβάσετε τις οδηγίες χρήσης!
6. Να φορά γερά παπούτσια!
7. Να προστατεύετε τη συσκευή από υγρασία!
8. Πριν από εργασίες συντήρησης να απενεργοποιήσετε τη συσκευή και να βγάλετε το βύσμα του μπουζί!
9. Υφίσταται κίνδυνος ηλεκτροπληξίας. Η απόσταση προς αγωγούς ρεύματος να είναι τουλάχιστον 10 μέτρα!
10. Προσοχή θερμά τμήματα! Να κρατάτε απόσταση.

2. Περιγραφή της συσκευής και συμπαραδιδόμενα**2.1 Περιγραφή της συσκευής**

1. Λάμα κοπής
2. Κιβώτιο
3. Μοχλός ρύθμισης
4. Μοχλός χειρισμού
5. Σύνδεσμος
6. Πρόσθετη χειρολαβή
7. Οπή
8. Χειρολαβή
9. Διακόπτης ενεργοποίησης / απενεργοποίησης
10. Ασφάλιση μοχλού γκαζιού
11. Φραγή μοχλού γκαζιού
12. Μοχλός γκαζιού
13. Βύσμα για μπουζί
14. Σχοινί εκκίνησης
15. Δοχείο βενζίνης/ πώμα
16. Κάλυμμα περιβλήματος φίλτρου αέρα
17. Μοχλός τσοκ
18. Κολλάρο
19. 4 x βίδες
20. 4x παξιμάδια
21. Διπλό κλειδί 8/10
22. Κλειδί άλλην 4mm
23. Κλειδί άλλην 5mm
24. Προστατευτικό κάλυμμα λάμας κοπής
25. Ζώνη μεταφοράς
26. Μπουκάλι ανάμιξης λαδιού/βενζίνης
27. Πολυλειτουργικό εργαλείο
28. Γρασαδοράκι
29. Αντλία καυσίμου „Primer“

2.2 Συμπαραδιδόμενα

- Ανοίξτε τη συσκευασία και βγάλτε προσεκτικά τη συσκευή.
- Απομακρύνετε τα υλικά συσκευασίας καθώς και τα συστήματα προστασίας της συσκευασίας / μεταφοράς (εάν υπάρχουν).
- Ελέγξτε εάν είναι πλήρες το περιεχόμενο.
- Ελέγξτε τη συσκευή και τα αξεσουάρ για ενδεχόμενες βλάβες μεταφοράς.
- Φυλάξτε τη συσκευασία αν γίνεται μέχρι την πάροδο της προθεσμίας της εγγύησης.

Προσοχή!

Η συσκευή και τα υλικά συσκευασίας δεν είναι παιχνίδια! Τα παιδιά δεν επιτρέπεται να παίζουν με πλαστικές σακούλες, πλαστικές μεμβράνες και μικροαντικείμενα! Υφίσταται κίνδυνος κατάποσης και ασφυξίας!

- Πρωτότυπο Οδηγίων χρήσης
- Υποδείξεις ασφαλείας

3. Ενδεδειγμένη χρήση

Προσοχή! Αυτό το θαμνοκοπτικό προορίζεται για να κόβετε πρασιές, μικρούς και μεγάλους θάμνους.

Η συσκευή επιτρέπεται να χρησιμοποιείται μόνο για τον σκοπό για τον οποίο προορίζεται. Κάθε πέραν τούτου χρήση δεν είναι ενδεδειγμένη. Για ζημιές ή τραυματισμούς παντός είδους που οφείλονται σε μη ενδεδειγμένη χρήση ευθύνεται ο χρήστης / χειριστής και όχι ο κατασκευαστής.

Παρακαλούμε να προσέξετε, πως οι συσκευές μας δεν έχουν κατασκευαστεί για επαγγελματική, βιοτεχνική και βιομηχανική χρήση. Δεν αναλαμβάνουμε καμία εγγύηση, εάν η συσκευή χρησιμοποιηθεί σε βιοτεχνίες ή βιομηχανίες ή σε παρόμοιες εργασίες.

4. Τεχνικά χαρακτηριστικά

Τύπος κινητήρα δίχρονος κινητήρας
 αερόψυκτος, κύλινδρος χρωμίου
 (Μέγιστη) ισχύς κινητήρα 0,8 kW / 1,1 PS
 Κυβισμός 25,4 cm³
 Αριθμός στροφών κινητήρα
 χωρίς φορτίο 3200 min⁻¹
 Μέγ. αριθμός στροφών κινητήρα 8500 min⁻¹
 Μήκος λόγχης: 400 mm
 Μήκος κοπής μέγ.: 375 mm
 Κοπές ανά λεπτό: 1400
 Βάρος: 6,4 kg
 Ανάφλεξη Ηλεκτρονική
 Μετάδοση κίνησης . Φυγοκεντρικός συμπλέκτης
 Χωρητικότητα ρεζερβουάρ 450 ml
 Μπουζί Champion RCJ6Y
 Κατανάλωση βενζίνης (ειδική) 582 g/kWh
 Λάμα κοπής
 τύπου 400/Huzhou Jinlifu Blade Co.,Ltd

Θόρυβος και δόνηση

Στάθμη ηχητικής πίεσης L_{pA} 102 dB(A)
 Αβεβαιότητα K_{pA} 3 dB
 Στάθμη ηχητικής ισχύος L_{WA} 112 dB(A)

Να χρησιμοποιείτε ωτοασπίδες.

Η επίδραση του θορύβου μπορεί να προκαλέσει την απώλεια της ακοής.

Λειτουργία

Εκπομπή δονήσεων $a_w = 14,8 \text{ m/s}^2$
 Αβεβαιότητα $K = 3 \text{ m/s}^2$

Περιορίστε τη δημιουργία θορύβου και δόνησης στο ελάχιστο!

- Να χρησιμοποιείτε μόνο συσκευές σε άψογη κατάσταση.
- Να συντηρείτε και να καθαρίζετε τακτικά τη συσκευή.
- Προσαρμόστε τον τρόπο εργασίας σας στη συσκευή.
- Προσέξτε να μην υπερφορτώνετε τη συσκευή.
- Ενδεχομένως δώστε τη συσκευή για έλεγχο.
- Απενεργοποιήστε τη συσκευή όταν δεν χρησιμοποιείται.
- Να φοράτε γάντια.

5. Συναρμολόγηση

5.1 Συναρμολόγηση κιβωτίου με μοχλό χειρισμού (εικ. 4-6)

Απαιτούμενα εργαλεία: Κλειδιά άλλων 4mm/5mm (συμπαράδονται)
Σπρώξτε το κιβώτιο (αρ. 3b) και τον μοχλό χειρισμού (αρ. 4) το ένα μέσα στο άλλο. Τα κεντράρετε και τα δύο με περιστροφή της βίδας (αρ. Κ). Προσοχή! Σιγουρευτείτε πως η βίδα (αρ. Κ) βιδώνεται ακριβώς στην οδηγητική οπή (αρ. F). Διαφορετικά δεν αποκλείεται να υποστεί ζημιά ο μοχλός χειρισμού. Για να συνδέσετε στερεά τις δύο μονάδες μεταξύ τους, σφίξτε τη βίδα (αρ. Ι). Η αποσυναρμολόγηση εκτελείται στην αντίστροφη σειρά.

5.2 Συναρμολόγηση μοχλού χειρισμού με σύνδεσμο μοχλού χειρισμού (εικ. 7-10)

Λασκάρτε τη βίδα (αρ. G) και σπρώξτε τον μοχλό χειρισμού (αρ. 4) στον σύνδεσμο (αρ. 5). Σιγουρευτείτε πως ο μοχλός κεντραρίσματος (αρ. R) κουμπώνει στην οδηγητική οπή (αρ. H). Κλείστε το προστατευτικό πώμα (αρ. N) και σφίξτε τη βίδα. Για την αποσυναρμολόγηση λασκάρτε τη βίδα και ανοίξτε το προστατευτικό πώμα. Πιέστε τον μοχλό κεντραρίσματος, συγχρόνως τραβήξτε τον μοχλό χειρισμού από τον σύνδεσμο.

5.3 Μοντάζ πρόσθετης χειρολαβής

Συναρμολογήστε και τοποθετήστε την πρόσθετη χειρολαβή όπως δείχνει η εικ. 16-17.

5.4 Αποσυναρμολόγηση του τμήματος της χειρολαβής (εικ. 18)

Για ευκολότερο χειρισμό σας συνιστούμε να αποσυναρμολογήσετε το τμήμα της χειρολαβής (εικ. 18/αρ. C) από την πρόσθετη χειρολαβή (αρ. 6). Αφαιρέστε τη βίδα (αρ. D) και τραβήξτε το τμήμα της χειρολαβής στην κατεύθυνση του βέλους από το άνοιγμα συναρμολόγησης.

6. Πριν τη θέση σε λειτουργία

Να ελέγχετε τη συσκευή πριν από κάθε θέση σε λειτουργία:

- Στεγανότητα του συστήματος καυσίμου.
- Άψογη κατάσταση των συστημάτων ασφαλείας και του κοπτικού συστήματος.
- Καλή στερέωση όλων των βιδωτών συνδέσμων.
- Ευκινησία όλων των κινούμενων εξαρτημάτων.

6.1 Καύσιμο και λάδι

Συνιστώμενα καύσιμα

Να χρησιμοποιείτε ένα μίγμα από απλή αμόλυβδη βενζίνη και ειδικό λάδι για δίχρονο κινητήρα. Ανακατέψτε το μίγμα καυσίμου σύμφωνα με τον πίνακα ανάμιξης καυσίμου. Προσοχή: Μη χρησιμοποιείτε μίγμα καυσίμου που φυλάχθηκε για περισσότερο από 90 ημέρες. Προσοχή: Μη χρησιμοποιείτε λάδι για δίχρονο κινητήρα για το οποίο συνιστάται ανάμιξη σε αναλογία 100:1. Σε περίπτωση βλάβης του κινητήρα λόγω χρήσης λάθος είδους λαδιού εκπίπτει η εγγύηση του κατασκευαστή για τον κινητήρα. Προσοχή: Για τη μεταφορά και αποθήκευση του καυσίμου να χρησιμοποιείτε μόνο τους προβλεπόμενους για το σκοπό αυτό περιέκτες.

Βάλτε την εκάστοτε σωστή ποσότητα βενζίνης και λαδιού για δίχρονο κινητήρα στο συμπαραδιδόμενο μπουκάλι (βλέπε την τυπωμένη κλίμακα). Ανακινήστε κατόπιν καλά το δοχείο.

6.2 Πίνακας ανάμιξης καυσίμου:

Διαδικασία ανάμιξης: 40 μέρη βενζίνη σε 1 μέρος λάδι

Βενζίνη	Λάδι δίχρονου κινητήρα
1 λίτρα	25 ml
5 λίτρα	125 ml


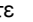


7. Λειτουργία

Παρακαλούμε να προσέξετε τις νόμιμες διατάξεις του Κανονισμού Ηχοπροστασίας, που ενδεχομένως να διαφέρουν από τόπο σε τόπο.

7.1 Εκκίνηση με ψυχρό κινητήρα

Γεμίστε στο ρεζερβουάρ την απαιτούμενη ποσότητα μίγματος βενζίνης/λαδιού. Βλέπε και Καύσιμο και λάδι.

1. Τοποθετήστε τη συσκευή σε σκληρή, επίπεδη επιφάνεια.
2. Πιέστε την αντλία καύσιμου (Primer) (εικ. 2/αρ. 29) 10 φορές.
3. Βάλτε τον διακόπτη ενεργοποίησης/ απενεργοποίησης (εικ. 2/αρ. 9) στη θέση „I“.
4. Ασφαλίστε το μοχλό γκαζιού. Για το σκοπό αυτό χειριστείτε το σύστημα φραγής μοχλού γκαζιού (εικ. 2/αρ. 11) και κατόπιν το μοχλό γκαζιού (εικ. 2/αρ. 12) και ασφαλίστε με σύγχρονη πίεση του κουμπιού ασφάλισης (εικ. 2/αρ. 10).
5. Βάλτε το τσοκ (εικ. 2/αρ. 17) στη θέση „“.
6. Κρατήστε καλά τη συσκευή και τραβήξτε το σχοινί εκκίνησης (εικ. 2/αρ. 14) μέχρι την πρώτη αντίσταση. Τώρα τραβήξτε γρήγορα 4 φορές το σχοινί εκκίνησης. Η συσκευή πρέπει τώρα να πάρει μπροστά. Προσοχή: Μην αφήνετε το σχοινί εκκίνησης να πεταχτεί πάλι προς τα πίσω. Αυτό μπορεί να προκαλέσει ζημιές. Όταν πάρει μπροστά ο κινητήρας βάλτε αμέσως το τσοκ στη θέση „“ και αφήστε τον κινητήρα να ζεσταθεί επί περ. 10 δευτερόλεπτα.

Προσοχή: Με τον ασφαλισμένο μοχλό γκαζιού αρχίζει να λειτουργεί το κοπτικό εργαλείο με την εκκίνηση του μοτέρ. Κατόπιν με απλό χειρισμό απασφαλίζετε το μοχλό του γκαζιού.

7. Εάν δεν πάρει μπροστά ο κινητήρας επαναλάβετε τα βήματα στο εδάφιο 4-6. Προσέξτε: Εάν ο κινητήρας δεν πάρει μπροστά ακόμη και μετά από περισσότερες προσπάθειες, διαβάστε το κεφάλαιο „Αποκατάσταση βλαβών στον κινητήρα“.

Προσέξτε: Να τραβάτε το σχοινί εκκίνησης πάντα ίσια προς τα έξω. Εάν τραβηχτεί σε γωνία, δημιουργείται τριβή στη θηλιά. Εξαιτίας της τριβής αυτής φθείρεται το σχοινί και καταστρέφεται ταχύτερα. Να κρατάτε πάντα τη λαβή της μίζας, όταν τραβιέται το σχοινί πάλι προς τα μέσα.

Μην αφήνετε ποτέ το σχοινί να ξαναπετιέται

μέσα αφού το έχετε τραβήξει προς τα έξω.

7.2 Εκκίνηση με θερμό κινητήρα

(Η συσκευή ήταν ακινητοποιημένη λιγότερο από 15-20 λεπτά)

1. Τοποθετήστε τη συσκευή σε σκληρή, επίπεδη επιφάνεια.
2. Βάλτε τον διακόπτη ενεργοποίησης/ απενεργοποίησης στις θέση „I“
3. Ασφαλίστε το μοχλό γκαζιού (σύμφωνα με τις οδηγίες στο κεφάλαιο „Εκκίνηση με ψυχρό κινητήρα“)
4. Κρατήστε καλά τη συσκευή και τραβήξτε το σχοινί εκκίνησης προς τα έξω μέχρι την πρώτη αντίσταση. Τώρα τραβήξτε γρήγορα το σχοινί εκκίνησης. Η συσκευή πρέπει τώρα να πάρει μπροστά μετά από 1-2 τραβήγματα. Εάν μετά από 6 τραβήγματα δεν πάρει μπροστά η συσκευή, επαναλάβετε τα βήματα 1-7 με ψυχρό κινητήρα.

7.3 Σβήσιμο του κινητήρα

Βήματα για απενεργοποίησης σε περίπτωση ανάγκης:

Εάν χρειαστεί να διακοπεί άμεσα η λειτουργία της μηχανής, βάλτε τον διακόπτη ενεργοποίησης/απενεργοποίησης στην θέση „ΣΤΟΠ“ ή „0“

Βήματα για απενεργοποίησης σε κανονική διαδικασία:

Αφήστε ελεύθερο το μοχλό γκαζιού και περιμέντε μέχρι να έλθει ο κινητήρας στην ταχύτητα ρελαντί. Τότε βάλτε τον διακόπτη ενεργοποίησης/απενεργοποίησης στη θέση „ΣΤΟΠ“ ή „0“.

7.4 Φορέστε τη ζώνη του ώμου

Προσοχή! Κατά την εργασία να φοράτε πάντα τη ζώνη του ώμου. Να απενεργοποιείτε πάντα τη συσκευή πριν λασκάρετε τη ζώνη του ώμου. Υφίσταται κίνδυνος τραυματισμού.

1. Περάστε τη ζώνη του ώμου πάνω από τον ώμο.
2. Ρυθμίστε το μήκος της ζώνης έτσι, ώστε το στήριγμα της ζώνης να βρίσκεται στο ύψος του γοφού σας.

7.5 Υποδείξεις για την εργασία

Πριν τη χρήση της συσκευής δοκιμάστε όλες τις μεθόδους εργασίας με σβησμένο κινητήρα.

8. Εργασία με το ψαλίδι

Μην αφήνετε τη συσκευή στην αρχή της εργασίας να λειτουργεί με χαμηλό αριθμό στροφών.

Ρύθμιση κλίσης της λάμας (εικ. 11-14)

Προσοχή! Σβήστε τον κινητήρα πριν κάνετε τις ρυθμίσεις.

Για εξασφάλιση εργονομικής στάσης εργασίας, μπορείτε να δώσετε κλίση στην λάμα κοπής. Πιάστε το μοχλό ρύθμισης (αρ. 3) με το αριστερό χέρι. Με τον δείκτη πιέστε πρώτα τον μοχλό A και κατόπιν με τον αντίχειρα τον μοχλό B. Τοποθετήστε τη λάμα κοπής στην επιθυμούμενη θέση. Αφήνοντας ελεύθερο το μοχλό A και B ασφαρίζεται η λάμα κοπής στην θέση αυτή.

Κοπή πυκνών κλαδιών:

Πιο αποτελεσματική είναι μία πλατιά, σταθερή και αδιάκοπη κίνηση, οδηγώντας τα μαχαίρια της κοπτικής μονάδας απευθείας μέσα στα κλαδιά. Με μία ελαφριά κλίση προς τα κάτω, προς την κατεύθυνση της κίνησης, θα έχει καλύτερα αποτελέσματα (εικ. 22).

Για να πετύχετε ομοιόμορφο ύψος κοπής, συνιστάται να τεντώσετε ένα σπάγγο για ίσια γραμμή κατά μήκος της πρασιάς ή του θάμνου. Έτσι κόβονται τα κλαδιά που ξεπερνούν τη γραμμή του σπάγγου.

Κόψιμο πλευράς μίας πρασιάς ή θάμνου:

Οι πλευρές μίας πρασιάς κόβονται με κινήσεις σε μορφή τόξου από κάτω προς τα επάνω (εικ. 23).

Προσοχή: Λόγω της κατασκευής δεν αποκλείεται να σβήσει το μοτέρ όταν κόβετε τις πλευρές και το ντεπόζιτο δεν είναι γεμάτο.

9. Συντήρηση

9.1 Συντήρηση

Πριν από όλες τις εργασίες συντήρησης να απενεργοποιείτε πάντα το θαμνοκοπτικό και να βγάξετε το βύσμα του μπουζί.

1. Τα μαχαίρια είναι εξαιρετικής ποιότητας, από σκληρυμένο χάλυβα και εφόσον χειριστούν κανονικά δεν πρέπει να ακονιστούν. Εάν κατά λάθος έρθετε σε επαφή με σύρμα, πέτρα, γυαλί ή άλλα σκληρά αντικείμενα, μπορεί η επαφή αυτή να προκαλέσει εγκοπή στην κόψη. Δεν χρειάζεται να απομακρύνετε την εγκοπή, εφόσον δεν εμποδίζει τις κινήσεις των μαχαιριών. Εάν εμποδίζει τις κινήσεις των μαχαιριών, απενεργοποιήστε τη μηχανή, πάρτε μία λεπτή λίμα ή ένα ακονιστήρι ακριβείας για να απομακρύνετε την εγκοπή. Προσέξτε να είναι πάντα καλά λαδωμένο το μαχαίρι κοπής (εικ. 16).
2. Εάν πέσει κάτω ο θαμνοκόπτης, ελέγξτε εάν δημιουργήθηκαν ζημιές. Σε περίπτωση βλάβης επικοινωνήστε με συμβεβλημένο συνεργείο εξυπηρέτησης πελατών.

9.2 Εργασίες συντήρησης του φίλτρου του αέρα (εικ. 24-26)

Τα ακάθαρτα φίλτρα του αέρα μειώνουν την ισχύ του κινητήρα λόγω μειωμένης παροχής αέρα στο καρμπυρατέρ. Για το λόγο αυτό είναι απαραίτητος ο συνεχής έλεγχος. Το φίλτρο του αέρα (T) να ελέγχεται κάθε 25 ώρες λειτουργίας και να καθαρίζεται όταν χρειαστεί. Εάν ο αέρας είναι πολύ σκονισμένος, να ελέγχεται συχνότερα το φίλτρο του αέρα.

1. Αφαιρέστε το καπάκι του φίλτρου του αέρα (εικ. 24)
2. Αφαιρέστε το φίλτρο του αέρα (εικ. 25/26)
3. Καθαρίστε το φίλτρο του αέρα κτυπώντας το ή φυσώντας.
4. Η συναρμολόγηση εκτελείται στην αντίστροφη σειρά.

Προσοχή: Ποτέ μην καθαρίζετε το φίλτρο του αέρα με βενζίνη ή εύφλεκτους διαλύτες.

9.3 Συντήρηση του μπουζί (εικ. 27)

Σπινθηρτιστής μπουζί = 0,6mm. Σφίξτε το μπουζί με 12 έως 15 Nm. Να ελέγξετε για πρώτη φορά το μπουζί μετά από 10 ώρες λειτουργίας για ακαθαρσίες και καθαρίστε το ενδεχομένως με χάλκινη συρματόβουρτσα. Κατόπιν η συντήρηση του μπουζί να γίνεται κάθε 50 ώρες λειτουργίας.

1. Για το σκοπό αυτό τραβήξτε το βύσμα του μπουζί (εικ. 13).

2. Απομακρύνετε το μπουζί (εικ. 27) με το συμπαραδιδόμενο πολυλειτουργικό εργαλείο (27).
3. Η συναρμολόγηση εκτελείται στην αντίστροφη σειρά.

9.4 Ρυθμίσεις καρμπυρατέρ

Προσοχή! Οι ρυθμίσεις στο καρμπυρατέρ επιτρέπεται να εκτελούνται μόνο από συμβεβλημένο συνεργείο εξυπηρέτησης πελατών.

Για όλες τις εργασίες στο καρμπυρατέρ πρέπει πρώτα να αποσυναρμολογηθεί το κάλυμμα του φίλτρου του αέρα όπως φαίνεται στην εικόνα 24 και 25.

9.5 Ρύθμιση του σχοινιού γκαζιού:

Εάν ο μέγιστος αριθμός στροφών της συσκευής δεν επιτυγχάνεται μετά από ορισμένο χρονικό διάστημα και εφόσον αποκλείονται όλες οι άλλες αιτίες σύμφωνα με το εδάφιο 12 Αποκατάσταση βλαβών, μπορεί να χρειαστεί ρύθμιση του συρματόσχοινου. Για το σκοπό αυτό ελέγξτε πρώτα εάν το καρμπυρατέρ ανοίγει τελειώς όταν πιεστεί πλήρως το γκάζι. Αυτό συμβαίνει όταν ο σύρτης του καρμπυρατέρ (εικ. 28) είναι τελειώς ανοικτός και συγχρόνως έχει γίνει χειρισμός του γκαζιού. Από την εικόνα 28 προκύπτει η σωστή ρύθμιση. Εάν ο σύρτης του καρμπυρατέρ δεν είναι τελειώς ανοικτός, χρειάζεται επαναρύθμιση. Για την επαναρύθμιση του σχοινιού του γκαζιού ακολουθήστε τα εξής βήματα:

Ξεβιδώστε το παξιμάδι (εικ. 29/αρ. C) με μερικές στροφές.

Ξεβιδώστε τη βίδα στερέωσης (εικ. 29/αρ. D) μέχρι να είναι τελειώς ανοικτός ο σύρτης του καρμπυρατέρ με πλήρως πιεσμένο γκάζι, όπως φαίνεται στην εικόνα 28.

Μετά από την εκτέλεση της ρύθμισης σφίξτε πάλι το παξιμάδι.

9.6 Ρύθμιση ρελαντί:

Προσοχή! Ρυθμίστε το ρελαντί σε θερμή κατάσταση λειτουργίας.

Εάν η συσκευή σβήσει χωρίς να γίνει χειρισμός του γκαζιού και εφόσον αποκλεισθούν όλες οι αιτίες του εδαφίου 12 Αποκατάσταση βλαβών, απαιτείται η ρύθμιση του ρελαντί. Στριψτε τη βίδα του γκαζιού ρελαντί (εικ. 29/αρ. E) αριστερόστροφα μέχρι να λειτουργεί η συσκευή καλά στη λειτουργία κενού. Εάν το γκάζι ρελαντί είναι έτσι ώστε να περιστρέφεται μαζί και το κοπτικό εργαλείο, πρέπει να ελαττωθεί με αριστερόστροφη περιστροφή της βίδας γκαζιού

ρελαντί.

9.7 Λίπανση του κιβωτίου

Κάθε 20 ώρες εργασίας συμπληρώστε λίγο λιπαντικό (περ. 10 g.) στο γρασαδοράκι (εικ. 11/αρ. 28).

10. Καθαρισμός, φύλαξη, μεταφορά και παραγγελία ανταλλακτικών

10.1 Καθαρισμός

- Να διατηρείτε τις λαβές ελεύθερες από λάδι για ασφάλεια στο κράτημα.
- Όταν χρειαστεί, να καθαρίζετε τη συσκευή με ένα νωπό πανί και ενδεχομένως με ήπιου απορρυπαντικό.

Προσοχή!

Πριν από κάθε εργασία καθαρισμού να βγάζετε το φιλς του μπουζί. Ποτέ μη βυθίζετε τη συσκευή σε νερό ή σε άλλα υγρά για να την καθαρίσετε. Να φυλάγετε το αλυσοπρίονο σε ασφαλή και στεγνό χώρο μακριά από παιδιά.

10.2 Φύλαξη

Προσοχή! Ποτέ μην φυλάγετε ένα αλυσοπρίονο πάνω από 30 ημέρες χωρίς να λάβετε υπόψη σας τα ακόλουθα.

Φύλαξη της συσκευής

Εάν φυλάξετε τη συσκευή πάνω από 30 ημέρες, πρέπει να την προετοιμάσετε για το σκοπό αυτό. Σε αντίθετη περίπτωση εξατμίζεται το υπόλοιπο καύσιμο που βρίσκεται στο καρμπυρατέρ και παραμένει ένα λαστιχοειδές ίζημα. Αυτό θα μπορούσε να φέρει δυσκολίες στην εκκίνηση και να έχει σαν συνέπεια πολυέξοδες επισκευές.

1. Να αφαιρείτε αργά το πώμα του καυσίμου για να διαφύγει ενδεχόμενος ατμός από το ντεπόζιτο. Αδειάστε προσεκτικά το ντεπόζιτο.
2. Βάλτε μπροστά τον κινητήρα και αφήστε τον να λειτουργήσει, μέχρι να ακινητοποιηθεί το πρίονι, για να αφαιρέσετε το καύσιμο από το καρμπυρατέρ.
3. Αφήστε τον κινητήρα να κρυώσει (περ. 5 λεπτά)
4. Απομακρύντε το μπουζί (βλέπε εδάφιο 9.5).
5. Προσθέστε 1 κουτάλι του καφέ καθαρό λάδι δίχρονου κινητήρα στο θάλαμο καύσης. Τραβήξτε περισσότερες φορές το σχοινί εκκίνησης για την επίστρωση



των εσωτερικών εξαρτημάτων.
Επανατοποθετήστε το μπουζί.

Υπόδειξη: Φυλάξτε τη συσκευή σε στεγνό χώρο μακριά από οποιεσδήποτε πηγές φωτιάς., π.χ. σόμπες, μπουϊλερ θερμού νερού με αέριο, στεγνωτήρα γκαζιού, κλπ.

Νέα θέση σε λειτουργία

1. Απομακρύντε το μπουζί (βλέπε εδάφιο 9.5).
2. Τραβήξτε γρήγορα το σχοινί εκκίνησης για να αφαιρέσετε επιπλέον λάδι από το θάλαμο καύσης.
3. Καθαρίστε το μπουζί και προσέξτε τη σωστή απόσταση ηλεκτροδίων στο μπουζί ή βάλτε το νέο μπουζί με τη σωστή απόσταση ηλεκτροδίων.
4. Προετοιμάστε τη συσκευή για τη λειτουργία
5. Γεμίστε το ντεπόζιτο με το σωστό μίγμα λάδιού/μίγματος. Βλέπε το εδάφιο Καύσιμο και λάδι

10.3 Μεταφορά

Όταν θέλετε να μεταφέρετε τη συσκευή, αδειάστε προηγουμένως το ντεπόζιτο βενζίνης όπως εξηγείται στο εδάφιο 10. Καθαρίστε τη συσκευή με μία βούρτσα ή με ένα σκουπάκι από τις χοντρές ακαθαρσίες. Αποσυναρμολογήστε το μοχλό χειρισμού όπως περιγράφεται στο εδάφιο 5.2.

10.4 Παραγγελία ανταλλακτικών

Κατά την παραγγελία ανταλλακτικών να αναφέρετε τα εξής:

- Τύπος της συσκευής
- Αριθμός είδους της συσκευής
- Αριθμός ταύτισης της συσκευής
- Αριθμό ανταλλακτικού

Θα βρείτε τις ισχύουσες τιμές και πληροφορίες στην ιστοσελίδα www.isc-gmbh.info

11. Διάθεση στα απορρίμματα και επαναχρησιμοποίηση

Η συσκευή βρίσκεται σε μία συσκευασία προς αποφυγή ζημιών κατά τη μεταφορά Αυτή η συσκευασία αποτελείται από πρώτες ύλες και έτσι μπορεί να επαναχρησιμοποιηθεί ή να ανακυκλωθεί. Η συσκευή και τα εξαρτήματά της αποτελούνται από διάφορα υλικά, όπως π.χ. μέταλλο και πλαστικά υλικά. Να παραδίσετε τα ελαττωματικά εξαρτήματα σε κέντρα συλλογής ειδικών απορριμμάτων. Ενημερωθείτε στα ειδικά καταστήματα ή στην διοίκηση της κοινότητας!

12. Πίνακας αναζήτησης αιτίας βλάβης

Στον ακόλουθο πίνακα θα βρείτε ενδεχόμενα σφάλματα και την περιγραφή για την αποκατάστασή τους, σε περίπτωση που κάποτε δεν λειτουργήσει καλά η συσκευή σας. Εάν δεν μπορείτε να εντοπίσετε το πρόβλημα, αποτανθείτε στο συνεργείο εξυπηρέτησης πελατών.

Βλάβη	Ενδεχόμενη αιτία	Αποκατάσταση
Δεν παίρνει μπροστά η συσκευή.	<ul style="list-style-type: none"> - Λάθος διαδικασία εκκίνησης. - Καπνισμένο ή υγρό μπουζί - Λάθος ρυθμίσεις καρμπυρατέρ 	<ul style="list-style-type: none"> - Ακολουθήστε τις οδηγίες για την εκκίνηση. - Καθαρίστε το μπουζί ή αντικαταστήστε το. - Συμβουλευθείτε συμβεβλημένο συνεργείο εξυπηρέτησης πελατών ή στείλτε τη συσκευή προς την ISC-GmbH.
Η συσκευή παίρνει μπροστά, αλλά δεν φτάνει την πλήρη ισχύ του.	<ul style="list-style-type: none"> - Λάθος ρύθμιση του τσοκ. - Ακάθαρτο φίλτρο αέρα. - Λάθος ρυθμίσεις καρμπυρατέρ 	<ul style="list-style-type: none"> - Βάλτε το τσοκ στη θέση „\downarrow“. - Καθαρισμός φίλτρου αέρα. - Συμβουλευθείτε συμβεβλημένο συνεργείο εξυπηρέτησης πελατών ή στείλτε τη συσκευή προς την ISC-GmbH.
Ανομοιόμορφη λειτουργία του μοτέρ.	<ul style="list-style-type: none"> - Λάθος απόσταση ηλεκτροδίων του μπουζί - Λάθος ρυθμίσεις καρμπυρατέρ 	<ul style="list-style-type: none"> - Καθαρίστε το μπουζί και ρυθμίστε την απόσταση των ηλεκτροδίων ή αντικαταστήστε το. - Συμβουλευθείτε συμβεβλημένο συνεργείο εξυπηρέτησης πελατών ή στείλτε τη συσκευή προς την ISC-GmbH.
Το μοτέρ καπνίζει υπερβολικά	<ul style="list-style-type: none"> - Λάθος μίγμα καυσίμου. - Λάθος ρυθμίσεις καρμπυρατέρ 	<ul style="list-style-type: none"> - Χρησιμοποιήστε το σωστό μίγμα καυσίμου (βλέπε πίνακα ανάμιξης καυσίμου) - Συμβουλευθείτε συμβεβλημένο συνεργείο εξυπηρέτησης πελατών ή στείλτε τη συσκευή προς την ISC-GmbH.



GR

Η ανατύπωση ή οποιασδήποτε άλλης μορφής αναπαραγωγή της τεκμηρίωσης ή άλλων δικαιολογητικών που αναφέρονται στα προϊόντα, ακόμη και αποσπασματικά, επιτρέπεται μόνο με ρητή συγκατάθεση της iSC GmbH.

Με επιφύλαξη τεχνικών τροποποιήσεων

Εγγύηση

Αξιότιμη πελάτισσα, αξιότιμε πελάτη,

Τα προϊόντα μας υπόκεινται σε αυστηρούς ελέγχους ποιότητας. Εάν παρ'όλα αυτά κάποτε δεν λειτουργήσουν άψογα, λυπούμαστε πολύ και σας παρακαλούμε να αποτανθείτε προς το τμήμαμας Εξυπηρέτησης Πελατών, στη διεύθυνση που αναφέρετε σε αυτή την εγγύηση. Ευχαρίστως σας βοηθήσουμε και τηλεφωνικώς στον αριθμό που αναφέρετε πιο κάτω. Για την κατίσχυση των αξιώσεων εγγύησης ισχύουν τα εξής:

1. Αυτοί οι όροι εγγύησης ρυθμίζουν πρόσθετες παροχές εγγύησης. Από την εγγύηση αυτή δεν θίγονται οι νόμιμες αξιώσεις σας για εγγύηση. Η παροχή της εγγύησής μας είναι για σας δωρεάν.
2. Η εγγύηση καλύπτει αποκλειστικά και μόνο βλάβες που οφείλονται σε ελαττώματα υλικών ή παραγωγής και περιορίζονται στην αποκατάσταση αυτών των ελαττωμάτων ή την αντικατάσταση της συσκευής. Παρακαλούμε να προσέξετε πως οι συσκευές μας δεν προορίζονται για τη βιομηχανία, τη βιοτεχνία και την επαγγελματική χρήση. Για το λόγο αυτό δεν υφίσταται σύμβαση εγγύησης σε περίπτωση χρήσης της συσκευής στη βιομηχανία, βιοτεχνία, για επαγγελματικό ή άλλο παρόμοιο σκοπό. Από την εγγύησή μας αποκλείονται πέραν τούτου αποζημιώσεις για βλάβες μεταφοράς, βλάβες οφειλόμενες σε μη τήρηση της Οδηγίας συναρμολόγησης, ή σε εσφαλμένη εγκατάσταση, μη τήρηση της Οδηγίας χρήσης (π.χ. σύνδεση σε λάθος τάση δικτύου ή είδος ρεύματος), καταχρηστική ή όχι ορθή χρήση (π.χ. υπερφόρτωση ή χρήση μη εγκεκριμένων ανταλλακτικών εργαλείων ή εξαρτημάτων), μη τήρηση των Υποδείξεων συντήρησης και ασφαλείας, είσοδος ξένων αντικειμένων στη συσκευή (όπως π.χ. άμμος ή σκόνη), χρήση βίας ή εξωτερική επίδραση (όπως π.χ. βλάβες από πτώση) καθώς και βλάβες που οφείλονται σε κοινή φθορά. Αυτό ισχύει ιδιαίτερα για συσσωρευτές για τους οποίους παρ'όλα αυτά παρέχουμε εγγύηση 12 μηνών. Η αξίωση εγγύησης εκπίπτει σε περίπτωση που έγιναν ήδη ξένες επεμβάσεις στη συσκευή.
3. Η διάρκεια της εγγύησης ανέρχεται σε 2 έτη και αρχίζει από την ημερομηνία αγοράς της συσκευής. Οι αξιώσεις εγγύησης πρέπει να κατισχυθούν πριν την πάροδο της προθεσμίας της εγγύησης εντός δύο εβδομάδων από την διαπίστωση του ελαττώματος. Αποκλείεται η κατίσχυση αξιώσεων εγγύησης μετά την πάροδο της προθεσμίας της εγγύησης. Η επισκευή ή η αντικατάσταση της συσκευής δεν συνεπάγεται ούτε την επέκταση της διάρκειας της εγγύησης ούτε την έναρξη νέας προθεσμίας εγγύησης για τη συσκευή ή τα ενδεχομένως τοποθετηθέντα εξαρτήματα. Το ίδιο ισχύει και σε περίπτωση σέρβις επί τόπου.
4. Για την κατίσχυση της αξίωσης της εγγύησης σας παρακαλούμε να μας αποστείλετε τη συσκευή, χωρίς επιβάρυνσή μας με ταχυδρομικά τέλη, στην πιο κάτω αναφερόμενη διεύθυνση. Μη ξεχάσετε να επισυνάψετε το πρωτότυπο της απόδειξης αγοράς ή άλλο ισχύον αποδεικτικό αγοράς. Για το λόγο αυτό σας παρακαλούμε να φυλάξετε καλά την απόδειξη του ταμείου! Παρακαλούμε επίσης να μας περιγράψετε την αιτία για την διαμαρτυρία σας όσο πιο αναλυτικά γίνεται. Εάν το ελάττωμα της συσκευής σας καλύπτεται από την εγγύησή μας, είτε θα σας επιστραφεί ταχύτατα η επισκευασμένη συσκευή σας, είτε θα λάβετε μία νέα συσκευή.

Φυσικά επισκευάζουμε ευχαρίστως έναντι αμοιβής και ελαττώματα στη συσκευή σας που δεν καλύπτονται ή δεν καλύπτονται πλέον από την εγγύηση. Για το σκοπό αυτό σας παρακαλούμε να αποστείλετε τη συσκευή σας στη διεύθυνση του τμήματος μας για Εξυπηρέτηση Πελατών.

Για αναλώσιμα και σε περίπτωση που λείπουν εξαρτήματα παραπέμπουμε στους περιορισμούς αυτής της εγγύησης σύμφωνα με τους όρους εγγύησης αυτών των οδηγιών χρήσης.



TR

İçindekiler

1. Güvenlik uyarıları
2. Alet Yapısı ve Sevkiyatın İçeriği
3. Kullanım amacına uygun kullanım
4. Teknik özellikler
5. Montaj
6. Çalıştırmadan önce
7. Çalıştırma
8. Çit makası ile çalışma
9. Bakım
10. Temizleme, Depolama, Bakım ve Yedek Parça Siparişi
11. Bertaraf etme ve geri kazanım
12. Arıza arama planı

⚠ Dikkat!

Yaralanmaları ve hasarları önlemek için aletlerin kullanımında bazı iş güvenliği önlemlerinin alınması gereklidir. Bu nedenle Kullanma Talimatını / Güvenlik Uyarılarını dikkatlice okuyun. İçerdiği bilgilere her zaman ulaşabilmek için kullanma talimatını iyi bir yerde saklayın. Aleti kullanmak için başka kişilere verdiğinizde bu Kullanma Talimatını / Güvenlik Uyarılarını da birlikte verin. Firmamız, kullanma talimatına riayet etmemekten kaynaklanan iş kazaları ve hasarlardan herhangi bir sorumluluk üstlenmez.

1. Güvenlik uyarıları

Güvenlik uyarıları ekteki kitapçıkta bulunur!

⚠ İkaz!

Tüm güvenlik bilgileri ve talimatları okuyunuz. Güvenlik bilgileri ve talimatlarda belirtilen direktiflere aykırı hareket edilmesi sonucunda elektrik çarpması, yangın ve/veya ağır yaralanmalar meydana gelebilir. **Gelecekte kullanmak üzere tüm güvenlik bilgileri ve talimatları saklayın.**

Alet üzerindeki sembollerin açıklaması

(Şekil 30):

1. İkaz!
2. İş gözlüğü, kulaklık ve kask takın!
3. İş eldiveni takın!
4. Keskin bıçak! Ellerinizi ve ayaklarınızı bıçaklardan uzak tutun
5. Aleti kullanmadan önce Kullanma Talimatını okuyun!
6. Sağlam iş ayakkabısı giyin!
7. Testereyi yağmurdan ve sudan koruyun!
8. Bakım çalışmalarına başlamadan önce motoru durdurun ve bujinin fişini çıkarın!
9. Elektrik çarpması nedeniyle ölüm tehlikesi. Gerilim hatları ile aranızda en az 10 metre mesafe bırakarak çalışın!
10. Dikkat kızgın parça! Mesafe bırakın.

2. Alet Yapısı ve Sevkiyatın İçeriği

2.1 Alet Yapısı

1. Bıçak
2. Dişli kutusu
3. Ayar kolu
4. Tahrik mekanizması
5. Birleştirme parçası
6. İlave sap
7. Halka
8. Sap
9. Açık/Kapalı şalteri
10. Gaz kolu sabitlemesi
11. Gaz kolu kilidi
12. Gaz kolu
13. Buji fişi
14. Çalıştırma ipi
15. Benzin deposu / kapağı
16. Hava filtresi kapağı
17. Choke – kolu
18. Kelepçe
19. 4 x vida
20. 4x somun
21. 8/10'luk anahtar
22. Alyen anahtar 4mm
23. Alyen anahtar 5mm
24. Pala koruması
25. Taşıma kayışı
26. Yağ/benzin karıştırma şişesi
27. Çok amaçlı alet
28. Yağlama nipeli
29. Yakıt pompası „Primer“

2.2 Sevkiyatın içeriği

- Ambalajı açın ve aleti dikkatlice ambalajın içinden çıkarın.
- Ambalaj malzemelerini ve ambalaj ve transport emniyetlerini sökün (bulunması halinde).
- Ambalaj içindeki parçaların eksik olup olmadığını kontrol edin.
- Alet ve aksesuar parçalarının transport esnasında hasar görüp görmediğini kontrol edin.
- Garanti süresi doluncaya kadar mümkün olduğunda ambalaj malzemelerini saklayın.

DİKKAT

Alet ve ambalaj malzemeleri oyuncak değildir! Çocukların plastik poşet, folyo ve küçük parçalar ile oynaması yasaktır! Çocukların küçük parçaları yutma ve poşetler nedeniyle boğulma tehlikesi vardır!

- Orijinal kullanma talimatı
- Güvenlik uyarıları

3. Kullanım amacına uygun kullanım

Dikkat! Bu çit makası çit ve çalılıkların kesilmesi için uygundur.

Makine yalnızca kullanım amacına göre kullanılacaktır. Kullanım amacının dışındaki tüm kullanımlar makinenin kullanılması için uygun değildir. Bu tür kullanım amacı dışındaki kullanımlardan kaynaklanan hasar ve yaralanmalarda, yalnızca kullanıcı/işletici sorumlu olup üretici firma sorumlu tutulamaz.

Lütfen cihazlarımızın ticari, zanaatkarlar veya endüstriyel kullanım için uygun olmadığını ve bu kullanımlar için tasarlanmadığını dikkate alın. Aletin ticari, zanaatkarlar veya endüstriyel veya benzer kullanımlarda kullanılmasından kaynaklanan hasarlar garanti kapsamına dahil değildir.

4. Teknik özellikler

Motor tipi	2 zamanlı motor,
.....hava soğutmalı, krom silindir	
Güç (max.)	0,8 kW/ 1,1 PS
Silindir hacmi	25,4 cm ³
Motor rölanti devri	3200 dev/dak
Max. Motor devri	8500 dev/dak
Pala uzunluğu:	400 mm
Kesme uzunluğu max.:	375 mm
Dakikadaki kesim sayısı:	1400
Ağırlık:	6,4 kg
Ateşleme	Elektronik
Tahrikleme	Merkezkaç kavraması
Yakıt deposu kapasitesi	450 ml
Buji	Champion RCJ6Y
Yakıt tüketimi (spesifik)	582g/kWh
Bıçak Tip	400/Huzhou Jinlifu Blade Co.,Ltd

Gürültü ve titreşim değerleri

Ses basınç seviyesi L _{PA}	102 dB(A)
Sapma K _{PA}	3 dB
Ses güç seviyesi L _{WA}	112 dB(A)

Kulaklık takın.

Çalışma esnasında oluşan gürültü işitme kaybına yol açabilir.

İşletme

Titreşim emisyon değeri ah = 14,8 m/s²
Sapma K = 3 m/s²

Gürültü ve titreşim oluşumunu aşağıdaki önlemleri alarak asgari seviyeye indirin!

- Sadece mükemmel durumda olan aletleri kullanın.
- Makinenin bakımını düzenli aralıklarla yapın.
- Çalışma tarzınızı makineye göre ayarlayın.
- Makineye aşırı derecede yüklenmeyin.
- Gerekliğinde makinenin kalifiye elemanlar tarafından kontrol edilmesini sağlayın.
- Makineyi kullanmadığınızda kapatın.
- Çalışırken iş eldiveni takın.

5. Montaj

5.1 Dişli kutusunun tahrik mekanizması ile montajı (Şekil 4-6)

Gerekli alet: Alyn anahtar 4mm/5mm (teslimat kapsamına dahildir) Dişli kutusunu (Poz. 3b) ve tahrik mekanizmasını (Poz. 4) iç içe takın. Her iki üniteyi, vidayı (Poz. K) takarak merkezleyin. Dikkat! Vidanın (Poz. K) tam kılavuz deliği (Poz. F) içine takılmasına dikkat edin. Aksi takdirde üst tahrik mekanizması hasar görebilir. Her iki modülü sıkı şekilde birbirine birleştirebilmek için vidayı (Poz. I) sıkın. Sökme işlemi takma işleminin tersi yönünde gerçekleşir.

5.2 Tahrik mekanizmasının tahrik mekanizması birleştirme parçası ile montajı (Şekil 7-10)

Sap vidasını (Poz. G) açın ve tahrik mekanizmasını (Poz. 4) birleştirme parçası (Poz. 5) içine itin. Merkezleme kolunun (Poz. R) kılavuz delik (Poz. H) içine sabitlenmesini sağlayın. Koruma kapağını (Poz. N) kapatın ve sağ vidasını sıkın. Sökmek için sap vidasını açın ve koruma kapağını açın. Merkezleme koluna basın ve aynı zamanda tahrikleme mekanizmasını birleştirme parçasından çıkarın.

5.3 İlave sapın montajı

İlave sapı Şekil 16-17'de gösterildiği gibi monte edin.

5.4 Sap parçasının sökülmesi (Şekil18)

Makasın kullanımını kolaylaştırmak için sap parçasını (Şekil18/Poz.C) ilave saptan (Poz.6) sökmenizi tavsiye ederiz. Bunun için vidayı (Poz.D) sökün ve sap parçasını ok işareti yönünde montaj deliğinden dışarı çekin.

6. Çalıştırmadan önce

Testerede her işletmeye almadan önce aşağıda açıklanan noktaları kontrol edin:

- Yakıt sisteminin sızdırmazlığı.
- Koruma tertibatları ve kesim tertibatının mükemmel durumda ve eksiksiz olup olmadığı.
- Bütün civata bağlantılarının sıkı olup olmadığı.
- Bütün hareket eden parçaların kolay hareket edip etmediği.

6.1 Yakıt ve Yağ

Tavsiye edilen yakıtlar

Yakıt olarak sadece, kurşunsuz benzin ve özel 2 zamanlı motor yağından oluşan bir karışımı kullanın. Yakıt karışımını, yakıt karışım tablosunda gösterilen değerlere göre hazırlayın.

Dikkat: 90 günden fazla depolanmış yakıt karışımını kullanmayınız.

Dikkat: Tavsiye edilen karışım oranı 100:1 olan 2 zamanlı yağ kullanmayın. Yetersiz bir yağlama nedeniyle meydana gelecek motor hasarlarında üretici firmanın motor garantisini geçerli değildir.

Dikkat: Yakıtların depolanması ve nakledilmesinde sadece uygun ve kullanımına izin verilmiş bidonlar kullanın.

Alet ile birlikte gönderilmiş olan karıştırma şişesine daima doğru benzin ve 2 zamanlı yağ miktarını doldurun (şişe üzerindeki skalaya bakın). Karıştırılacak malzemeler şişeye doldurulduktan sonra şişeyi iyice çalkalayın.

6.2 Yakıt Karışım Tablosu

Karışım metodu: 40 birim benzine 1 birim yağ karıştırılacaktır


Benzin	2 zamanlı yağ
1 Litre	25 ml
5 Litre	125 ml

7. Çalıştırma


Gürültü koruma ile ilgili kanuni düzenlemeler ülkelere göre farklılık gösterebileceğinden bu düzenlemeleri dikkate alın..

7.1 Soğuk motoru çalıştırma

Yakıt deposuna uygun yakıt/yağ karışımını doldurun. Yakıt ve yağ bölümüne de bakınız.

1. Aleti sert ve düz bir zemine koyun.
2. Yakıt pompasını (Primer) (Şekil 2/Poz. 29) 10x pompalayın.
3. Açık/Kapalı şalterini (Şekil 2/Poz.9) „I“ pozisyonuna getirin.
4. Gaz kolunu sabitleyin. Bunun için gaz kolu kilidini (Şekil 2/Pos 11) ve arkasından gaz koluna (Şekil 2/Poz. 12) basın ve aynı zamanda sabitleme (Şekil 2/Poz. 10) düğmesine basarak gaz kolunu sabitleyin.
5. Choke kolunu (Şekil 2/Poz. 17) „“ pozisyonuna ayarlayın.
6. Aleti elinizle sıkıca tutun ve çalıştırma ipini (Şekil 2/Poz. 14) ilk direnç hissedinceye kadar dışarı çekin. Sonra çalıştırma ipini 4 kez hızlıca çekin. Motor çalışmalıdır.

Dikkat: Çalıştırma ipinin geriye fırlamamasına dikkat edin. Aksi takdirde hasar meydana gelebilir.

Motor çalıştığında Choke kolunu derhal „“ pozisyonuna ayarlayın ve motoru yaklaşık 10 saniye çalıştırarak ısınmasını sağlayın.

Dikkat: Sabitlenmiş olan gaz kolu nedeniyle motor çalışmaya başladığında bıçak da dönmeye başlar. Motor çalıştıktan sonra gaz koluna basitçe basarak gaz kolunun kilidini açın.

7. Motor çalışmadığında 4-6. maddede açıklanan çalışmaları tekrarlayın.

Bilgi: Motor, birçok kez yapılan çalıştırma denemesinden sonra çalışmadığında „Motor arızalarının giderilmesi“ bölümündeki bilgileri okuyun.

Bilgi: Çalıştırma ipini daima makineye dik olarak çekin. Çalıştırma ipi yan çekildiğinde deliğe sürtünür. Bu sürtünme ipin hızlı şekilde aşınmasına sebep olur. İpi çekerken ip sapını daima sıkı tutun. İp çekili konumdayken kesinlikle geri giderek gövdeye çarpmasına izin vermeyin.

7.2 Sıcak motoru çalıştırma

(Motor, 15-20 dakikadan fazla olmayan bir sürede çalışmadan durmuştu)

1. Aleti sert ve düz bir zemine koyun.
2. Açık/Kapalı şalterini „I“ pozisyonuna getirin.
3. Gaz kolunu sabitleyin (aynı „Soğuk motoru çalıştırma“ bölümünde açıklandığı şekilde)
4. Aleti sıkıca tutun ve çalıştırma ipini ilk direnç hissedinceye kadar dışarı çekin. Sonra çalıştırma ipini hızlıca çekin. Motor, 1-2 çalıştırma denemesinden sonra çalışmalıdır. Motor, 6 çalıştırma denemesinden sonra çalışmadığında „Soğuk motoru çalıştırma“ bölümünde açıklanan 1.-7. maddeleri tekrarlayın

7.3 Motoru durdurma

Acil durdurma:

Motorun acil olarak derhal durdurulması gerektiğinde Açık/Kapalı şalterini „Stop“ veya „0“ pozisyonuna getirin

Normal durdurma:

Motoru normal şekilde durdurmak için gaz kolunu bırakın ve motorun rölanti devrine düşmesini bekleyin. Sonra Açık/Kapalı şalterini „Stop“ veya „0“ pozisyonuna getirin.

7.4 Omuz kayışını takma

Dikkat! Çalışma esnasında daima omuz kayışını takın. Omuz kayışını çıkarmadan önce motoru durdurun. Yaralanma tehlikesi vardır.

1. Omuz kayışını omzunuz üzerinden geçirin.
2. Kayış uzunluğunu, kayış tutma elemanı bel bölümünde olacak şekilde ayarlayın.

7.5 Çalışma uyarıları

Testere ile çalışmaya başlamadan önce motor kapalıyken tüm çalışma tekniklerinin alıştırmalarını yapın.

8. Çit makası ile çalışma

Motoru çalıştırmaya başlarken veya kesim işlemlerinde rölantide çalıştırmayın.

Bıçak eğimini ayarlama (Şekil 11-14)

Dikkat! Ayar çalışmalarına başlamadan önce motoru durdurun.

Ergonomik bir çalışma pozisyonu sağlayabilmek için bıçak eğik konuma ayarlanabilir. Bunun için ayar kolunu (Poz.3) sol elinizle kavrayın.

İşaret parmağınızla önce A kolunu ve sonra baş parmağınızla B koluna basın. Bıçağı istenilen konuma ayarlayın.

A ve B kolunu bıraktığınızda bıçak ayarlanan pozisyonda sabit kalır.

Yoğun bitki örtüsünün kesilmesi:

Kesim işlemi geniş, tam hareketler ile yapıldığında efektif çalışma sağlanır. Bu kesim çalışmasında bıçağı dallar arasından geçirerek kesim yapın. Bıçağı, hareketi gerçekleştirdiğiniz yönde hafifçe aşağıya doğru eğdiğinizde en iyi kesim sonucu alınır (Şekil 22).

Eşit bir çit yüksekliğini elde etmek için çit boyunca bir ip çekilmesi tavsiye edilir. Çit yüksekliği boyunca çekilmiş olan bu ipin üzerinde kalan dallar kesilerek düzenli bir yükseklik elde edilir.

Çit yanının kesilmesi:

Çit yanının kesilmesi, aşağıdan başlayarak yukarıya doğru yay şeklindeki kesim hareketleri yaparak gerçekleştirilir. (Şekil 23)

Dikkat: Makinenin yapısına bağlı olarak uzun süreli çit yanı kesim çalışmalarında, yakıt deposu tam dolu olmadığında motor durabilir.

9. Bakım

9.1 Bakım

Bakım çalışmasına başlamadan önce daima makasın motorunu durdurun ve buji fişini sökün.

1. Bıçaklar yüksek kaliteli, sertleştirilmiş çelikten imal edilmiş olup normal kullanım şartlarında bilenmesi gerekli değildir. Her nasıl olursa olsun makas ile yanlışlıkla çit teli, taş, cam ve diğer sert cisimlere temas ettiğinizde bıçakta bir çentik hasarı meydana gelebilir. Bu çentik bıçağın hareketini etkilemediği sürece çentiğin tamir edilmesi gerekmez. Fakat bıçağın hareketi etkilendiğinde makineyi kapatın, bir eğe veya ince taşlama taşı ile çentiği yok edin. Bıçakların daima iyi şekilde yağlanmasına dikkat edin (bkz. Şekil 16).
2. Makası yanlışlıkla elinizden aşağıya düşürdüğünüzde, makine üzerinde herhangi bir hasar olup olmadığını kontrol edin. Makine üzerinde hasarlar oluştuğunda yetkili servis ile irtibata geçin.

9.2 Hava filtresinin bakımı (Şekil 24-26)

Kirlenmiş olan hava filtresinden karbüratöre daha az hava gireceğinden motor gücü azalır. Bu nedenle hava filtresinin düzenli olarak kontrol edilmesi gerekir. Hava filtresi (T) her 25 işletme saatinde bir kontrol edilmeli, gerek duyulduğunda temizlenmelidir. Çalışma ortamındaki havada aşırı derecede toz bulunduğu hava filtresi daha sık olarak kontrol edilmelidir.

1. Hava filtresi kapağını sökün (Şekil 24)
2. Filtre elemanını çıkarın (Şekil 25/26)
3. Filtre elemanını sert bir yere vurarak veya basınçlı hava ile üfleyerek temizleyin.
4. Filtrenin montajı sökme işleminin tersi yönünde gerçekleşir.
Dikkat: Hava filtresinin kesinlikle benzin veya yanıcı solvent maddeler ile temizlenmesi yasaktır.

9.3 Bujinin bakımı (Şekil 27)

Buji ateşleme yolu = 0,6 mm. Bujiyi 12 ile 15 Nm arasındaki bir tork değeri ile sıkın. Bujinin kirlenmiş olup olmadığını ilk kez 10 işletme saatinden sonra kontrol edin ve temizlenmesi gerektiğinde bakır telli fırça ile temizleyin. Sonra her 50 işletme saatinde bir bujinin bakımını yapın.

1. Buji fişini (Şekil 13) döndürerek sökün.
2. Bujiyi (Şekil 27) alet ile birlikte gönderilmiş buji anahtarı (27) ile sökün.
3. Montaj işlemi sökme işleminin tersi yönünde gerçekleşir.

9.4 Karbüratörün ayarlanması

Dikkat! Karbüratör üzerinde yapılacak ayar çalışmaları sadece yetkili servis tarafından yapılacaktır. Karbüratör üzerinde yapılacak her türlü çalışmadan önce hava filtresi kapağı Şekil 24 ve 25'de gösterildiği gibi sökülecektir.

9.5 Gaz teli mekanizmasının ayarlanması:

Zamanla motorun azami devrine erişilmesi mümkün olmadığında ve 12 nolu Arızaların Giderilmesi bölümünde açıklanan bütün sebepler söz konusu değil ise motor azami çalışma devrine erişilebilme için gaz teli mekanizmasının ayarlanması gerekli olabilir. Bunun için önce, gaz kolu tam basılı pozisyondayken karbüratörün tam olarak açıp açmadığını kontrol edin. Eğer karbüratör tam kapasite ile açıyorsa gaz kolu tam basılı olduğunda karbüratör kelebeği (Şekil 28) açıktır. Şekil 28'de doğru pozisyon gösterilmiştir. Karbüratör kelebeği dayanağa temas etmiyorsa gaz teli mekanizmasının ayarlanması gerekmektedir. Gaz teli mekanizmasını ayarlamak için aşağıda açıklanan çalışmaların yapılması gereklidir: Kontra somununu (Şekil 29/Poz. C) birkaç tur açın. Gaz kolu tam basılı olduğunda karbüratör kelebeği, Şekil 28'de gösterildiği gibi tam açık oluncaya kadar ayar civatasını (Şekil 29/Poz. D) dışarı döndürün. Kontra somununu sıkın.

9.6 Rölanti gazının ayarlanması:

Dikkat! Rölanti gazı motor sıcak durumdayken ayarlanacaktır. Gaz koluna basıldığında motor duruyorsa ve 12 nolu Arızaların Giderilmesi bölümünde açıklanan bütün sebepler söz konusu değil ise rölanti gazının ayarlanması gerekmektedir. Bunun için rölanti gaz ayar civatasını (Şekil 29/Poz. E), motor rölantide düzgün çalışmaya kadar saat yönünde döndürün. Rölanti gazı, bıçak dönmeye devam edecek derecede yüksek olduğunda ayar civatasını, bıçağın dönmesi duruncaya kadar sol yöne döndürün.

9.7 Dişli kutusunu yağlama

Her 20 işletme saatinde bir yağlama nipeli (Şekil 11/Poz. 28) üzerinden bir miktar dişli kutusu yağı (yaklaşık 10 gr.) ekleyin.

10. Temizleme, Depolama, Bakım ve Yedek Parça Siparişi

10.1 Temizleme

- Güvenli tutmayı sağlamak için sapların yağsız olmasını sağlayın.
- Gerek duyulduğunda testereyi ıslak bir bez ve yumuşak bir deterjan ile temizleyin.

Dikkat!

Her temizleme işleminden önce buji fişini çıkarın. Testereyi kesinlikle su ve başka sıvıların içine daldırmayın. Testereyi çocukların erişemeyeceği, güvenli ve kuru bir yerde saklayın.

10.2 Depolama

Dikkat: Testereyi aşağıda açıklanan işlemleri yapmadan 30 günden fazla depolamayın.

Aletin saklanması

Aleti 30 günden daha uzun bir süre depolayacağınızda bazı hazırlıkların yapılması gereklidir. Aksi takdirde karbüratör içinde bulunan yakıt buharlaşır ve arkasından lastik benzeri bir kalıntı bırakır. Bu kalıntı motorun tekrar çalıştırılmasını zorlaştırır ve yüksek masraflı onarım çalışmalarını gerektirebilir.

1. Yakıt deposu içindeki basıncı boşaltmak için yakıt deposu kapağını yavaşça çıkarın. Depo içindeki yakıtı tamamen boşaltın.
2. Motoru rölantide kendiliğinden duruncaya kadar çalıştırmaya devam edin. Bu işlem sonucunda karbüratör içindeki yakıt tamamen temizlenir.
3. Motorun soğumasını bekleyin. (yakl. 5 dakika).
4. Bujiyi sökün (bkz. 9.5)
5. Yanma odasına 1 çay kaşığı 2 zamanlı temiz motor yağı dökün. Yağı döktükten sonra iç parçaların yağlanması sağlamak için çalıştırma ipini birkaç kez dikkatlice çekin. Bujiyi tekrar yerine takın.

Uyarı: Testereyi kuru bir yerde ve örneğin soba, gazlı boyler, gazlı kurutucu gibi olası yangın kaynaklarından uzak bir yerde saklayın.

Tekrar çalıştırma

1. Bujiyi sökün (bkz. 9.5).
2. Yanma odasındaki yağ artıklarını temizlemek için çalıştırma ipini hızlıca çekin.
3. Bujiyi temizleyin, elektrot aralığının doğru ayarlanıp ayarlanmamış olmasını kontrol edin; veya doğru elektrot aralığı ayarlı yeni bir buji takın.
4. Testereyi çalıştırma işlemi için hazırlayın
5. Yakıt deposuna doğru karışım oranlı yakıt doldurun. Yakıt ve Yağ Bölümüne bakınız

10.3 Transport

Testereyi transport etmek istediğinizde benzin deposunu Bölüm 10'da açıklandığı şekilde boşaltın. Testere üzerindeki kaba pislikleri fırça veya faraş ile temizleyin. Tahrik mekanizmasını Madde 5.2'de açıklandığı şekilde demonte edin.

10.4 Yedek parça siparişi:

Yedek parça siparişi yapılırken şu bilgiler verilmelidir;

- Cihaz tipi
- Cihazın parça numarası
- Cihazın kod numarası
- İstenilen yedek parçanın yedek parça numarası

Güncel bilgiler ve fiyatlar internette

www.isc-gmbh.info sayfasında açıklanmıştır

11. Bertaraf etme ve geri kazanım

Transport hasarlarını önlemek için cihaz bir ambalaj içinde sevk edilir. Bu ambalaj hammaddedir ve böylece geri kazanılabilir veya geri kazanım sistemine iade edilebilir.

Cihaz ve aksesuarları örneğin metal ve plastik gibi çeşitli malzemelerden meydana gelir. Arızalı parçaları özel atık bertaraf etme sistemine verin. Bu sistemin nerede olduğunu bayinizden veya yerel yönetimlerden öğrenebilirsiniz!

12. Arıza arama planı

Aşağıdaki tabloda testereniz doğru şekilde çalışmadığında olası arıza sebepleri sebepleri ve bunları nasıl gidereceğiniz gösterilmiştir. Açıklanan bu bilgiler ile arızayı teşhis edemediğinizde yetkili servise başvurunuz.

Arıza	Olası sebep	Arızanın giderilmesi
Motor çalışmıyor.	<ul style="list-style-type: none">- Yanlış çalıştırma işlemi- Buji isli veya ıslak- Karbüratör ayarı yanlış	<ul style="list-style-type: none">- Bu Kullanma Talimatında açıklanan talimatlara riayet ediniz.- Bujiyi temizleyin, elektrot aralığı ayarını düzeten veya bujiyi değiştirin.- Karbüratörün yetkili bir servis tarafından ayarlanmasını sağlayın veya makineyi ISC GmbH firmasına gönderin.
Motor çalışıyor fakat tam güç ile çalışmıyor.	<ul style="list-style-type: none">- Choke kolu yanlış pozisyonda- Hava filtresi tıkalı- Karbüratör ayarı yanlış	<ul style="list-style-type: none">- Choke kolunu „♦“ pozisyonuna getirin.- Hava filtresini temizleyin- Karbüratörün yetkili bir servis tarafından ayarlanmasını sağlayın veya makineyi ISC GmbH firmasına gönderin.
Motor düzensiz çalışıyor	<ul style="list-style-type: none">- Buji elektrot aralığı ayarı yanlış- Karbüratör ayarı yanlış	<ul style="list-style-type: none">- Bujiyi temizleyin, elektrot aralığı ayarını düzeten veya bujiyi değiştirin.- Karbüratörün yetkili bir servis tarafından ayarlanmasını sağlayın veya makineyi ISC GmbH firmasına gönderin.
Aşırı yüksek duman oluşuyor	<ul style="list-style-type: none">- Yanlış yakıt karışım oranı- Karbüratör ayarı yanlış	<ul style="list-style-type: none">- Doğru yakıt karışım oranını uygulayın (bakınız yakıt karışım tablosu)- Karbüratörün yetkili bir servis tarafından ayarlanmasını sağlayın veya makineyi ISC GmbH firmasına gönderin.



TR

Ürünlerinin dokümantasyonu ve evraklarının kısmen olsa dahi kopyalanması veya başka şekilde çoğaltılması, yalnızca iSC GmbH firmasının özel onayı alınmak şartıyla serbesttir.

Teknik değişiklikler olabilir

Garanti belgesi

Sayın Müşterimiz,

Ürünlerimiz üretim esnasında sıkı bir kalite kontrolden geçirilir. Buna rağmen alet veya cihazınız tam doğru şekilde çalışmadığında ve bozulduğunda bu durumdan çok üzgün olduğumuzu belirtir ve bozuk olan aleti/cihazı Garanti Belgesinin alt bölümünde açıklanan Servis Hizmetlerine göndermenizi rica ederiz. Bize ayrıca aşağıda açıklanan Servis telefon numarasından da her zaman ulaşabilirsiniz. Size her konuda memnuniyetle bilgi veririz. Garanti haklarından faydalanmak için aşağıdaki kurallar geçerlidir:

1. Bu Garanti koşulları ek Garanti Hizmetlerini düzenler. Kanuni Garanti Haklarınız bu Garanti düzenlemesinden etkilenmez ve saklı kalır. Garanti kapsamında sunduğumuz hizmetler ücretsizdir.
2. Garanti kapsamına sadece malzeme ve üretim hatasından kaynaklanan eksiklik ve ayıplar dahildir. Bu durumlarda garanti hizmetleri sadece arızanın onarımı veya aletin/cihazın değiştirilmesi ile sınırlıdır. Aletlerimizin ve cihazlarımızın ticari ve endüstriyel kullanım amacı için tasarlanmadığını lütfen dikkate alınız. Bu nedenle aletin/cihazın ticari ve endüstriyel işletmelerde kullanılması veya benzer çalışmalarda çalıştırılması durumunda Garanti Sözleşmesi geçerli değildir. Ayrıca transport hasarları, montaj talimatına veya yönetmeliklere aykırı yapılan montajlardan ve tesisatlardan kaynaklanan hasarlar, kullanma talimatına riayet etmeme nedeniyle oluşan hasarlar (örneğin yanlış bir şebeke gerilimine veya akım türüne bağlama gibi), kullanım amacına veya talimatlara aykırı kullanımdan kaynaklanan hasarlar (örneğin alete/cihaza aşırı yüklenme veya kullanımına izin verilmeyen alet veya aksesuar), bakım ve güvenlik talimatlarına riayet edilmemesinden kaynaklanan hasarlar, aletin/cihazın içine yabancı maddenin girmesi (örneğin kum, taş veya toz), zor kullanma veya harici zorlamalardan kaynaklanan hasarlar (örneğin aşağı düşme nedeniyle oluşan hasar) ve kullanıma bağlı oluşan aşınma gibi durumlar garanti kapsamına dahil değildir. Bu durum özellikle halen 12 ay garantisi olan aküler için geçerlidir. Alet/cihaz üzerinde herhangi bir çalışma yapıldığında veya müdahalede bulunulduğunda garanti hakkı sona erer.
3. Garanti süresi 2 yıldır ve garanti süresi aletin/cihazın satın alındığı tarihte başlar. Arızayı tespit ettiğinizde garanti hakkından faydalanma talebi, garanti süresi dolmadan iki hafta önce bildirilmelidir. Garanti süresi dolduktan sonra garanti hakkından faydalanma talebinde bulunulamaz. Aletin/cihazın onarılması veya değiştirilmesi garanti süresinin uzamasına yol açmaz ayrıca onarılan alet veya takılan parçalar için yeni bir garanti süresi oluşmaz. Bu aynı zamanda yerinde verilen Servis Hizmetleri için de geçerlidir.
4. Garanti hakkından faydalanmak için arızalı aleti, gönderi ücreti göndericiye ait olmak üzere aşağıda belirtilen adrese postalayın. Satın aldığınız tarihi belirten orijinal fişi veya başka bir belgeyi de alet ile birlikte gönderin. Bu nedenle kasa fişini belgelemek için daima iyice saklayın! Arıza ve şikayet sebebini mümkün olduğunca doğru şekilde açıklayın. Aletin arızası garanti kapsamına dahil olduğunda size en kısa zamanda onarılmış veya yeni bir alet/cihaz gönderilecektir.

Ayrıca garanti kapsamına dahil olmayan veya garant süresi dolan arızaları ücreti karşılığında memnuniyetle onarıyoruz. Bunun için aleti/cihazı lütfen Servis adresimize gönderin.

Aşınma/sarf ve eksik lan parçalar ile ilgili olarak Kullanma Talimatının Garanti Yönetmeliği bölümünde açıklanan garanti kısıtlamaları ile ilgili maddeleri dikkate almanızı rica ederiz.



Konformitätserklärung

- | | |
|--|---|
| <p>D erklårt folgende Konformität gemäß EU-Richtlinie und Normen für Artikel</p> <p>GB explains the following conformity according to EU directives and norms for the following product</p> <p>F déclare la conformité suivante selon la directive CE et les normes concernant l'article</p> <p>I dichiara la seguente conformità secondo la direttiva UE e le norme per l'articolo</p> <p>NL verklaart de volgende overeenstemming conform EU richtlijn en normen voor het product</p> <p>E declara la siguiente conformidad a tenor de la directiva y normas de la UE para el artículo</p> <p>P declara a seguinte conformidade, de acordo com a directiva CE e normas para o artigo</p> <p>DK attesterer følgende overensstemmelse i medfør af EU-direktiv samt standarder for artikel</p> <p>S förklarar följande överensstämmelse enl. EU-direktiv och standarder för artikeln</p> <p>FIN vakuuttaa, että tuote täyttää EU-direktiivin ja standardien vaatimukset</p> <p>EE tõendab toote vastavust EL direktiivile ja standarditele</p> <p>CZ vydává následující prohlášení o shodě podle směrnice EU a norem pro výrobek</p> <p>SLO potrjuje sledečo skladnost s smernico EU in standardi za izdelek</p> <p>SK vydáva nasledujúce prehlásenie o zhode podľa smernice EÚ a noriem pre výrobok</p> <p>H a cikkekhez az EU-irányvonal és Normák szerint a következő konformitást jelenti ki</p> | <p>PL deklaruje zgodność wymienionego poniżej artykułu z następującymi normami na podstawie dyrektywy WE.</p> <p>BG декларира съответното съответствие съгласно Директива на ЕС и норми за артикул</p> <p>LV paskaidro šādu atbilstību ES direktīvai un standartiem</p> <p>LT apibūdina šį atitikimą EU reikalavimams ir prekės normoms</p> <p>RO declară următoarea conformitate conform directivei UE și normelor pentru articolul</p> <p>GR δηλώνει την ακόλουθη συμμόρφωση σύμφωνα με την Οδηγία ΕΚ και τα πρότυπα για το προϊόν</p> <p>HR potvrđuje sljedeću usklađenost prema smjernicama EU i normama za artikl</p> <p>BIH potvrđuje sljedeću usklađenost prema smjernicama EU i normama za artikl</p> <p>RS potvrđuje sledeću usklađenost prema smernicama EZ i normama za artikal</p> <p>RUS следующим удостоверяется, что следующие продукты соответствуют директивам и нормам ЕС</p> <p>UKR проголошує про зазначену нижче відповідність виробу директивам та стандартам ЄС на виріб</p> <p>MK ja izjavува следната сообразност согласно EУ-директивата и нормите за артикли</p> <p>TR Ürünü ile ilgili AB direktifleri ve normları gereğince aşağıda açıklanan uygunluğu belirtir</p> <p>N erklærer følgende samsvar i henhold til EU-direktivet og standarder for artikkel</p> <p>IS Lysir uppfyllingu EУ-reglna og annarra staðla vöru</p> |
|--|---|

Benzin-Multifunktionswerkzeug BG-CB 2041 TH (Einhell)

- | | |
|---|---|
| <input type="checkbox"/> 87/404/EC_2009/105/EC | <input checked="" type="checkbox"/> 2006/42/EC |
| <input type="checkbox"/> 2005/32/EC_2009/125/EC | <input type="checkbox"/> Annex IV |
| <input type="checkbox"/> 2006/95/EC | Notified Body: |
| <input type="checkbox"/> 2006/28/EC | Notified Body No.: |
| <input checked="" type="checkbox"/> 2004/108/EC | Reg. No.: |
| <input type="checkbox"/> 2004/22/EC | <input checked="" type="checkbox"/> 2000/14/EC_2005/88/EC |
| <input type="checkbox"/> 1999/5/EC | <input checked="" type="checkbox"/> Annex V |
| <input type="checkbox"/> 97/23/EC | <input type="checkbox"/> Annex VI |
| <input type="checkbox"/> 90/396/EC_2009/142/EC | Noise: measured L _{WA} = 109,8 dB (A); guaranteed L _{WA} = 112 dB (A) |
| <input type="checkbox"/> 89/686/EC_96/58/EC | P = 0,8 KW; L/Ø = cm |
| <input type="checkbox"/> 2011/65/EC | Notified Body: |
| | <input checked="" type="checkbox"/> 2004/26/EC |
| | Emission No.: e11*97/68SA*2004/26*0999*00 |

Standard references: EN ISO 14982; EN ISO 10517

Landau/Isar, den 21.06.2012

Weichselgartner/General-Manager

Sun/Product-Management

First CE: 12
Art.-No.: 45.016.54 I.-No.: 11012
Subject to change without notice

Archive-File/Record: NAPR006415
Documents registrar: Markus Jehl
Wiesenweg 22, D-94405 Landau/Isar



Two horizontal lines are positioned to the right of the pencil illustration. Below these, the page contains 25 additional horizontal lines, providing a total of 27 lines for writing.



Two horizontal lines are positioned to the right of the pencil illustration. Below these, the page contains 25 additional horizontal lines, providing a ruled area for writing.



EH 10/2012 (01)