

Ⓟ **Manual de instruções original
Furadeira Parafusadeira**

Einhell®

7



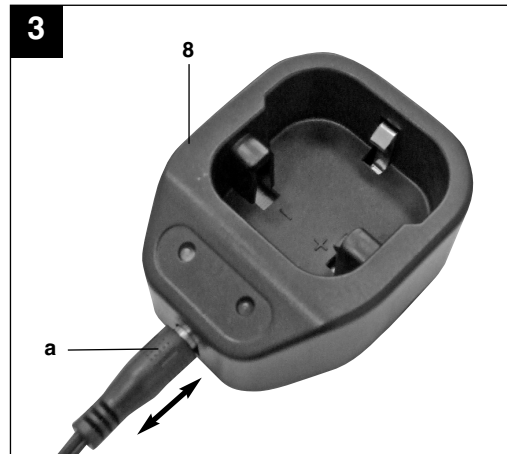
Art.-Nr.: 45.133.84

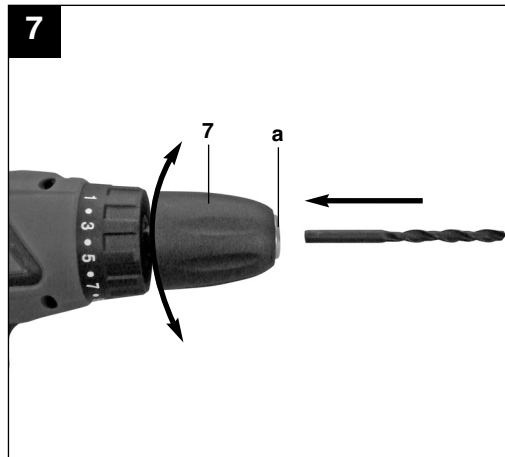
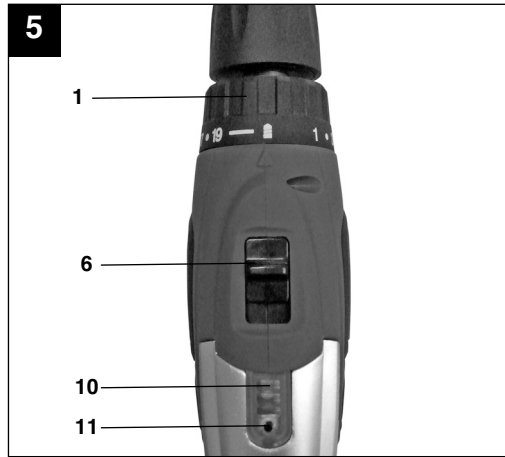
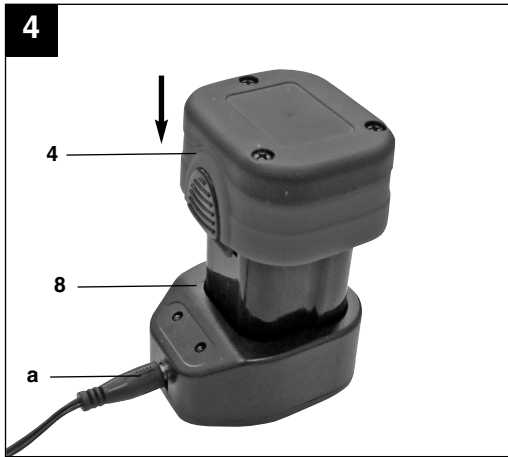
I.-Nr.: 11010

BT-CD 10,8/2 Li



A velocidade só pode ser comutada com a ferramenta parada a fim de evitar danos na engrenagem







“Aviso - Leia o manual de instruções para reduzir o risco de acidentes”



Use uma proteção auricular.
O ruído pode provocar perda auditiva.



Use uma máscara de proteção contra pó.
Durante os trabalhos em madeira e outros materiais, atenção ao pó prejudicial à saúde. Os materiais que contenham amianto não podem ser trabalhados!



Use óculos de proteção.
As faíscas produzidas durante o trabalho ou as aparas, os estilhaços e a poeira que saem do aparelho, podem provocar cegueira.

P**⚠ Atenção!**

Ao utilizar ferramentas, devem ser respeitadas algumas medidas de segurança para prevenir acidentes e danos. Por isso, leia atentamente este manual de instruções. Guarde em local seguro, para que o possa consultar a qualquer momento. Caso entregue o aparelho a outras pessoas, forneça também este manual de instruções.

Não nos responsabilizamos pelos acidentes ou danos causados pela não observância deste manual e das instruções de segurança.

1. Instruções de segurança

As instruções de segurança correspondentes encontram-se na brochura fornecida.

⚠ AVISO!

Leia todas as instruções de segurança e indicações. O não cumprimento das instruções de segurança e indicações pode provocar choques elétricos, incêndios e/ou ferimentos graves. **Guarde todas as instruções de segurança e indicações para consultar em qualquer momento.**

2. Descrição do aparelho (fig. 1)

1. Ajuste do torque
2. Comutador do sentido de rotação
3. Interruptor para ligar/desligar
4. Bateria
5. Botão de engate
6. Comutador 1.^a / 2.^a velocidade
7. Mandril de aperto rápido
8. Adaptador de carregamento
9. Carregador
10. Indicação da capacidade da Bateria
11. Interruptor de indicação da capacidade da Bateria

3. Utilização adequada

A furadeira-parafusadeira a bateria é adequado para aparafusar e desparafusar parafusos, bem como para furar madeira, metal e plástico.

A máquina só pode ser utilizada para os fins a que se destina. Qualquer outro tipo de utilização é considerado inadequado. Os danos ou acidentes de qualquer tipo daí resultantes são da responsabilidade do usuário/operador e não do

fabricante.

Chamamos a atenção para o fato de os nossos aparelhos terem sido concebidos para os fins aqui descritos. Não assumimos qualquer responsabilidade se o aparelho for utilizado de forma inadequada e diferente dos aqui mencionados.

4. Dados técnicos

Tensão de alimentação do motor:	10,8 V, d.c.
Rotações com marcha	
em vazio:	0-350/0-1200 r.p.m.
Escala de torque:	19+1
Rotação à direita/esquerda:	sim
Capacidade do mandril porta-broca	max.: 10 mm
Tensão de carga da bateria:	12 V, d.c.
Corrente de carga da Bateria:	500 mA
Tensão da rede para o carregador:	127 V ~ 60 Hz
Peso:	1,2 kg
Diâmetro máx. dos parafusos:	6 mm

Use uma proteção auditiva.

O ruído pode provocar danos auditivos.

Valores totais de vibração (soma vectorial de três direcções) apurados de acordo com a EN 60745.

Furar metal

Valor de emissão de vibração $a_h \leq 2,5 \text{ m/s}^2$

Incerteza $K = 1,5 \text{ m/s}^2$

Aparafusar sem percussão

Valor de emissão de vibração $a_h \leq 2,5 \text{ m/s}^2$

Incerteza $K = 1,5 \text{ m/s}^2$

Informações adicionais para ferramentas eléctricas**Aviso!**

O valor de emissão de vibração indicado foi medido segundo um método de ensaio normalizado, podendo, consoante o tipo de utilização da ferramenta eléctrica, sofrer alterações e em casos excepcionais ultrapassar o valor indicado.

O valor de emissão de vibração indicado pode ser comparado com o de uma outra ferramenta eléctrica.

O valor de emissão de vibração indicado também pode ser utilizado para um cálculo prévio de limitações.

Reduza a produção de ruído e de vibração para o mínimo!

- Utilize apenas aparelhos em bom estado.
- Limpe e faça a manutenção do aparelho regularmente.
- Adapte o seu modo de trabalho ao aparelho.
- Não sobrecarregue o aparelho.
- Se necessário, submeta o aparelho a uma verificação.
- Desligue o aparelho, quando este não estiver a ser utilizado.
- Use luvas.

Riscos residuais

Mesmo quando esta ferramenta eléctrica é utilizada adequadamente, existem sempre riscos residuais. Dependendo do formato e do modelo desta ferramenta eléctrica podem ocorrer os seguintes perigos:

1. Lesões pulmonares, caso não seja utilizada uma máscara de protecção para pó adequada.
2. Lesões auditivas, caso não seja utilizada uma protecção auditiva adequada.
3. Danos para a saúde resultantes das vibrações na mão e no braço, caso a ferramenta seja utilizada durante um longo período de tempo ou se não for operada e feita a manutenção de forma adequada.

5. Antes da colocação em funcionamento

Leia impreterivelmente estas indicações antes de colocar a furadeira sem fio em funcionamento:

1. Carregue o pacote de baterias apenas com o carregador fornecido.
2. Utilize apenas brocas afiadas e pontas próprias e em perfeitas condições.
3. Antes de furar e parafusar em paredes e muros verifique se existem condutores eléctricos, canalizações de gás e de água.

6. Operação**6.1 Carregamento do pacote de bateria de íons de lítio (fig. 2/3/4)**

A bateria está protegida contra descarga total. Um sistema de protecção integrado desliga o aparelho automaticamente, sempre que o acumulador estiver descarregado. Neste caso, o encaixe para bits deixa de rodar.

Aviso! Quando o circuito de protecção do aparelho desliga-se, não acione o interruptor para

ligar/desligar. Isso poderá causar danos na bateria.

1. Retire o pacote da bateria (4) do punho, pressionando os botões de engate (5) do lado esquerdo e do lado direito.
2. Verifique se a tensão de rede indicada na placa de características corresponde à tensão de rede existente. Ligue o plugue de alimentação do carregador (9) à tomada.
3. Ligue o cabo de carga (a) ao adaptador de carregamento (8).
4. O LED no carregador acende verde. Insira a bateria (4) no adaptador de carregamento (8). O segundo LED acende agora vermelho. Isto indica que a bateria está carregando. Quando o carregamento estiver concluído, após aprox. 3 horas, o LED vermelho aceso volta a apagar. Durante o processo de carregamento, a bateria pode aquecer (4), o que é perfeitamente normal.

Se não for possível carregar a bateria, queira examinar:

- se existe a tensão na rede da tomada
- se existe um correto contatos de carregamento do adaptador (8).

Se ainda não for possível carregar a bateria, solicitamos enviar

- o carregador e o adaptador de carregamento
- do acumulador

ao nosso serviço de assistência técnica.

Tendo em vista uma vida útil longa do pacote de bateria, deve providenciar um recarregamento do pacote de bateria de íons de lítio. Isto é absolutamente necessário se verificar que a potência da furadeira sem fio está diminuindo.

6.2 Ajuste do torque (fig. 5/pos. 1)

A furadeira sem fio está equipada com um ajuste mecânico do torque.

Ajuste o torque para um determinado tamanho de parafusos no anel giratório. O torque depende de vários fatores:

- do tipo e da dureza do material a ser trabalhado
- do tipo e comprimento dos parafusos
- dos requisitos aos quais a união roscada deve satisfazer.

O ruído de catraca que o acoplamento faz ao ser apertado sinaliza que o torque foi alcançado.

Atenção! O anel de ajuste para o torque só deve ser ajustado com o aparelho parado.


P
6.3 Furar (fig. 5/pos. 1)

Para furar, gire o anel de ajuste do torque até a última posição "Furar". Na posição de "Furar", o acoplamento deslizante não funciona. Ao furar, está disponível o torque máximo.

6.4 Seletor do sentido de rotação (fig. 6/pos. 2)

O interruptor deslizante permite ajustar o sentido de rotação da furadeira e evitar que ela seja ligada por descuido. Pode-se selecionar a rotação à esquerda ou à direita. Para evitar que seja danificada a transmissão, só se deve mudar o sentido de rotação quando a máquina estiver parada. Quando o interruptor deslizante estiver na posição central, o interruptor está bloqueado.

6.5 Interruptor (fig. 6/pos. 3)

O interruptor permite regular o número de rotações sem escalonamento. Quanto mais apertar o interruptor, tanto maior é o número de rotações da furadeira.

6.6 Indicação da capacidade da bateria (figura 5/ pos. 10)

Pressione o interruptor para a indicação da capacidade da bateria (11). A indicação da capacidade da bateria (10) assinala o nível de carga do mesmo a partir do LED tricolor.

Todos os LEDs acesos:

A bateria está completamente carregada.

LED amarelo e vermelho acesos:

A bateria dispõe de carga residual suficiente.

LED vermelho:

A bateria está vazia, carregue-o.

6.7 Substituição do acessório (figura 7)

Atenção! Coloque o comutador do sentido de rotação (2) na posição central em quaisquer trabalhos efetuados na furadeira sem fio (p. ex. substituição do acessório; manutenção; etc.).

- A furadeira sem fio está equipada com um mandril de aperto rápido (7) com bloqueio automático.
- Desaperte o mandril (7). A abertura do mandril (a) tem de ser suficientemente grande, para receber o acessório (broca ou pontas).
- Escolha o acessório adequado. Insira o acessório o máximo possível na abertura do mandril (a).
- Aperte o mandril (7) e verifique, em seguida, se o acessório está bem colocado.

6.8 Parafusar

O melhor é usar parafusos de centragem automática (p.ex. Torx, Philips), o que permite trabalhar com segurança. Observe que o tamanho e a forma da ponta de chave de parafuso deve corresponder ao parafuso. Ajuste o torque, conforme descrito nas instruções, de acordo com o tamanho do parafuso.

6.9 Comutação 1.^a / 2.^a velocidade (fig. 5/pos. 6)

Dependendo da posição do comutador, pode trabalhar com uma rotação mais alta ou mais baixa. A velocidade só deve ser comutada com a ferramenta parada a fim de evitar danos na engrenagem.

7. Limpeza, manutenção e encomenda de peças de reposição.

Retire o plugue da corrente antes de qualquer trabalho de limpeza.

7.1 Limpeza

- Mantenha os dispositivos de segurança, ranhuras de ventilação e a carcaça do motor o mais limpo possível. Esfregue o aparelho com um pano limpo ou sopre com ar comprimido a baixa pressão.
- Aconselhamos a limpar o aparelho imediatamente após cada utilização.
- Limpe regularmente o aparelho com um pano úmido e um pouco de sabão. Não utilize detergentes ou solventes; estes podem corroer as peças de plástico do aparelho. Certifique-se de que não entra água para o interior do aparelho.

7.2 Manutenção

No interior do aparelho não existem quaisquer peças que necessitem de manutenção.

7.3 Encomenda de peças de reposição:

Ao encomendar as peças, realizar as seguintes indicações:

- Tipo da máquina
 - Número de artigo da máquina
 - Número de identificação da máquina
 - Número da peça necessária
- Pode encontrar os preços e informações junto aos serviços técnicos

8. Eliminação e reciclagem

O aparelho encontra-se dentro de uma embalagem para evitar danos de transporte. Esta embalagem é matéria-prima, podendo ser reutilizada ou reciclada. O aparelho e os respectivos acessórios são de diferentes materiais, como por ex. o metal e o plástico. Os componentes que não estiverem em condições devem ter tratamento de lixo especial. Informe-se sobre reciclagem! Proteja o Meio Ambiente.

9. Armazenagem

Guarde o aparelho e os respectivos acessórios em local escuro, seco e sem risco de formação de gelo, fora do alcance das crianças. A temperatura ideal de armazenamento situa-se entre os 5 e os 30 °C. Guarde a ferramenta eléctrica na embalagem original.

Importado no Brasil por:
Einhell Brasil Comercio e Distribuição
de Ferramentas e Equipamentos Ltda.
Av. Doutor Betim, 619 – Vila Marieta –
CEP 13042-020
Campinas/SP
CNPJ 10.969.425/0001-67

Ⓢ
A reprodução ou duplicação, mesmo que parcial, da documentação e dos anexos dos produtos, carece da autorização expressa da ISC GmbH.

Ⓢ Salvaguardem-se alterações técnicas

P CERTIFICADO DE GARANTIA

Estimado (a) cliente,

Os nossos produtos são submetidos a um rigoroso controle de qualidade. Se, ainda assim, o aparelho não funcionar nas devidas condições, lamentamos esse fato e pedimos-lhe que se dirija ao nosso serviço de assistência técnica indicado no presente certificado de garantia. Se preferir, também pode entrar em contato telefonicamente através do número de assistência técnica abaixo indicado. O exercício dos direitos de garantia está sujeito às seguintes condições:

1. As presentes condições de garantia regem as prestações de garantia complementar e não afetam os seus direitos legais de garantia. O nosso serviço de garantia é prestado gratuitamente.
2. A garantia cobre exclusivamente os defeitos de material ou de fabricação e limita-se à reparação de tais defeitos ou à substituição do aparelho. Chamamos a atenção para o fato de os nossos aparelhos não terem sido concebidos para uso exclusivamente industrial. Não haverá, por isso, lugar a um contrato de garantia no caso de o aparelho ser utilizado em empresas exclusivamente industriais ou em atividades equiparáveis. A nossa garantia exclui, além disso, quaisquer indenizações por danos de transporte, danos resultantes da não observância das instruções de montagem ou de uma instalação incorreta, da não observância das instruções de funcionamento (por exemplo, ligação a uma tensão de rede ou a um tipo de corrente errado), de uma utilização abusiva ou indevida (como, por exemplo, sobrecarga do aparelho ou utilização de ferramentas ou acessórios não autorizados), da não observância das regras de manutenção e segurança, da penetração de corpos estranhos no aparelho (por exemplo, areia, alvenaria e concretos ou pó), do uso da força ou de impactos externos (como, por exemplo, danos causados pela queda do aparelho), bem como do desgaste normal resultante da utilização do aparelho. Isto é válido especialmente para os acumuladores aos quais concedemos uma garantia de 12 meses.

O direito de garantia extingue-se no caso de já ter havido uma tentativa de reparação do aparelho.

3. O período de garantia é de 1 ano a contar da data de compra do aparelho. Os direitos de garantia devem ser reclamados dentro do período de garantia, no prazo de duas semanas após ter sido detectado o defeito. Está excluída a reclamação de direitos de garantia após o termo do período de garantia. A reparação ou a substituição do aparelho não implica o prolongamento do período de garantia nem dá origem à contagem de um novo período de garantia para o aparelho ou para eventuais peças de substituição montadas no mesmo. O mesmo se aplica no caso de a assistência técnica ter sido prestada no local.
4. Para ativar a garantia deverá enviar o aparelho defeituoso à cobrança para o endereço abaixo indicado, juntamente com a nota de compra original ou qualquer outro documento comprovativo da data de compra. Por isso, é importante que guarde a nota de compra como comprovativo. Descreva o mais detalhadamente possível o motivo da reclamação. Se o defeito do aparelho estiver abrangido pelo nosso serviço de garantia, será imediatamente enviado um aparelho novo ou reparado.

Naturalmente, também oferecemos reparações que não estão, ou deixaram de estar, abrangidas pelo serviço de garantia. Nesse caso, os custos da reparação, serão de vossa responsabilidade. Para isso, deverá enviar o aparelho para nosso serviço de assistência técnica.