

**Einhell®**

ⓓ **Bedienungsanleitung Kompressor**

**Art.-Nr.: 40.103.00**

**I.-Nr.: 91014**

**K 2230**

Vor Inbetriebnahme lesen Sie bitte die Gebrauchsanweisung sorgfältig durch. Verwahren Sie diese Anweisung und die Behälterbescheinigung sicher auf. Evtl. Ersatzteilbedarf wird durch genaue Angaben ( Art.-Nr. und I.-Nr. ) erleichtert.

## SICHERHEITSHINWEISE

**Achtung! Beim Gebrauch von Elektrowerkzeugen sind zum Schutz gegen elektrischen Schlag, Verletzungs- und Brandgefahr folgende grundsätzlichen Sicherheitsmaßnahmen zu beachten. Lesen und beachten Sie diese Hinweise, bevor Sie das Gerät benutzen.**

1. Halten Sie Ihren Arbeitsbereich in Ordnung.
  - Unordnung im Arbeitsbereich ergibt Unfallgefahr.
2. Berücksichtigen Sie Umgebungseinflüsse.
  - Setzen Sie Elektrowerkzeuge nicht dem Regen aus. Benutzen Sie Elektrowerkzeuge nicht in feuchten oder nasser Umgebung. Sorgen Sie für gute Beleuchtung. Benutzen Sie Elektrowerkzeuge nicht in der Nähe von brennbaren Flüssigkeiten oder Gasen.
3. Halten Sie Kinder fern!
  - Lassen Sie andere Personen nicht an das Werkzeug oder Kabel berühren, halten Sie sie von Ihrem Arbeitsbereich fern.
4. Überlasten Sie Ihr Werkzeug nicht.
  - Sie arbeiten besser und sicher im angegebenen Leistungsbereich
5. Verwenden Sie eine Atemmaske bei staubzeugenden Arbeiten.
6. Zweckentfremden Sie nicht das Kabel.
  - Benützen Sie nicht das Kabel, um den Stecker aus der Steckdose zu ziehen. Schützen Sie das Kabel vor Hitze, Öl und scharfen Kanten.
7. Pflegen Sie Ihren Kompressor mit Sorgfalt
  - Halten Sie Ihren Kompressor sauber, um sicher zu arbeiten. Befolgen Sie die Wartungsvorschriften. Kontrollieren Sie regelmäßig den Stecker und das Kabel, und lassen diese bei Beschädigung von einem anerkannten Fachmann erneuern. Kontrollieren Sie Verlängerungskabel regelmäßig und ersetzen Sie beschädigte.
8. Bei Nichtgebrauch oder bei Wartungsarbeiten den Netzstecker ziehen.
9. Verwenden Sie im Freien nur dafür zugelassene und entsprechend gekennzeichnete Verlängerungskabel.

2

10. Kontrollieren Sie Ihr Gerät auf Beschädigungen
  - Vor weiterem Gebrauch des Kompressors die Schutzeinrichtungen oder leicht beschädigte Teile sorgfältig auf ihre einwandfreie und bestimmungsgemäße Funktion überprüfen. Überprüfen Sie, ob Teile beschädigt sind. Sämtliche Teile müssen richtig montiert sein um alle Bedingungen des Gerätes zu gewährleisten. Beschädigte Schutzvorrichtungen und Teile sollen sachgemäß durch eine Kundendienstwerkstatt repariert werden, soweit nichts anderes in den Betriebsanleitungen angegeben ist. Beschädigte Schalter müssen bei einer Kundendienstwerkstatt ersetzt werden.
11. Zu Ihrer Sicherheit, benützen Sie nur Zubehör und Zusatzgeräte, die im Katalog angegeben oder vom Werkzeug-Hersteller empfohlen oder angegeben werden. Der Gebrauch anderer als der im Katalog empfohlenen Einsatzwerkzeuge oder Zubehör kann eine persönliche Verletzungsgefahr für Sie bedeuten.
12. Reparaturen nur vom Elektrofachmann.
  - Dieser Kompressor entspricht den einschlägigen Sicherheitsbestimmungen. Reparaturen dürfen nur von einer Elektrofachkraft ausgeführt werden, andernfalls können Unfälle für den Betreiber entstehen.

## Sicherheitshinweise zum Arbeiten mit Druckluft und Farbspritzen

**Achtung! UVV-VBG 16 beachten!**

Verdichter und Leitungen erreichen im Betrieb hohe Temperaturen. Berührungen führen zu Verbrennungen.

Die vom Verdichter angesaugten Gase oder Dämpfe sind frei von Beimengungen zu halten, die in dem Verdichter zu Bränden oder Explosionen führen können.

Beim Lösen der Schlauchkupplung ist das Kupplungsstück des Schlauches mit der Hand festzuhalten, um Verletzungen durch den zurückschnellenden Schlauch zu vermeiden.

Bei Arbeiten mit der Ausblaspistole Schutzbrille tragen. Durch Fremdkörper und weggeblasene Teile können leicht Verletzungen verursacht werden.

Mit der Ausblaspistole keine Personen anblasen oder Kleidung am Körper reinigen.

## Sicherheitshinweise beim Farbspritzen beachten!

Achtung UVV-VBG 23

- Keine Lacke oder Lösungsmittel mit einem Flammpunkt von weniger als 21° C verarbeiten.
- Lacke und Lösungsmittel nicht erwärmen.
- Werden gesundheitsschädliche Flüssigkeiten verarbeitet, sind zum Schutz Filtergeräte (Gesichtsmasken) erforderlich. Beachten Sie auch die von den Herstellern solcher Stoffe gemachten Angaben über Schutzmaßnahmen.
- Während des Spritzvorgangs sowie im Arbeitsraum darf nicht geraucht werden. Auch Farbdämpfe sind leicht brennbar.
- Feuerstellen, offenes Licht oder funken-schlagende Maschinen dürfen nicht vorhanden bzw. betrieben werden.
- Speisen und Getränke nicht im Arbeitsraum aufbewahren oder verzehren. Farbdämpfe sind schädlich.
- Der Arbeitsraum muß größer als 30 m³ sein und es muß ausreichender Luftwechsel beim Spritzen und Trocknen gewährleistet sein. Nicht gegen den Wind spritzen. Grundsätzlich beim Verspritzen von brennbaren bzw. gefährlichen Spritzgütern die Bestimmungen der örtlichen Polizeibehörde beachten.
- In Verbindung mit dem PVC-Druckschlauch keine Medien wie Testbenzin, Butylalkohol und Methylenchlorid verarbeiten (verminderte Lebensdauer).

## Betrieb von Druckbehältern nach Druckbehälterverordnung (§ 13)

1. Wer einen Druckbehälter betreibt, hat diesen in einem ordnungsgemäßen Zustand zu erhalten, ordnungsgemäß zu betreiben, zu überwachen, notwendige Instandhaltungs- und Instandsetzungsarbeiten unverzüglich vorzunehmen und die den Umständen nach erforderlichen Sicherheitsmaßnahmen zu treffen.
2. Die Aufsichtsbehörde kann im Einzelfall erforderliche Überwachungsmaßnahmen anordnen.
3. Ein Druckbehälter darf nicht betrieben werden, wenn er Mängel aufweist, durch die Beschäftigte oder Dritte gefährdet werden.
4. Wenn Druckbehälter der Gruppen III, IV, VI und VII Schäden an drucktragenden Wandungen aufweisen, die zur Außerbetriebsetzung nach §13 Absatz 3 führen, muß der Betreiber den Sachverständiger benachrichtigen und die erforderlichen Maßnahmen mit ihm abstimmen.

## Geräusch

Das Geräusch dieses Kompressors wird nach ICE 59 CO 11; IEC 704; DIN 45 635 Teil 21; NFS 31-031 ( 84/537/EWG ) gemessen. Das Geräusch am Arbeitsplatz kann 85 dB (A) überschreiten. In diesem Fall sind Schallschutzmaßnahmen für den Bedienenden erforderlich.

## Technische Daten

Netzspannung:	230 V ~ 50 Hz
Absicherung:	16 Amp.
Motorleistung:	1,1kW/1,5PS
Drehzahl:	2850 min-1
Ansaugleistung:	220 l/min
Betriebsüberdruck max.:	8 bar
Behältervolumen:	24 Ltr.
Schalleistungspegel:	LWA 92 dB (A)
Ident-Nr.:	91014
Art.-Nr.:	40.103.00

## Hinweise zur Aufstellung

- Überprüfen Sie das Gerät auf Transportschäden. Etwaige Schäden sofort dem Transportunternehmen melden ( Bahn oder Spedition ).
- Den Kompressors in der Nähe des Verbrauchers aufstellen.
- Lange Luftleitung und lange Zuleitungen (Verlängerungen ) sind zu vermeiden.
- Auf trockene und staubfreie Ansaugluft achten.
- Den Kompressor nicht in einem feuchten oder naßen Raum aufstellen.
- Der komplette Kompressor ist bereits baumustergeprüft. Eine weitere Prüfung vor Inbetriebnahme durch einen TÜV-Sachverständigen ist nicht notwendig. Die beiliegenden Werks- und Prüfbescheinigungen sind unbedingt aufzubewahren.

- Bei Überprüfung der Anlage durch einen Sachverständigen des Gewerbeaufsichtsamt der Berufsgenossenschaft sind diese Bescheinigungen vorzulegen. Siehe auch Herstellerbescheinigung "Bemerkungen für den Betreiber".
- Plastikverschlußstopfen (Transportsicherung) aus der Öleinfüllöffnung entfernen und beiliegenden Ölmeßstab einstecken.
- Ölstand kontrollieren - Ölstand muß zwischen den beiden Einkerbungen sein.
- Ansaugfilter am Zylinderkopf einschrauben.

### Elektrischer Anschluß

Der Kompressor K 2230 ist mit einer Netzleitung mit Schutzkontaktsteckdose ausgerüstet Sie können an jeder Schutzkontaktsteckdose 230V ~ 50Hz, welche mit 16 A abgesichert ist, angeschlossen werden. Der Motor ist gegen Überlast mit einem Thermoüberlastschalter geschützt. Bei Überschreiten des Nennstromes oder bei Überhitzung des Motors schaltet der Überlastschalter das Gerät ab. Lange Zuleitungen, sowie Verlängerungen, Kabeltrommeln usw. verursachen Spannungsfall und können den Motoranlauf verhindern. Bei niedrigen Temperaturen unter 0° C ist der Motoranlauf durch Schwergängigkeit gefährdet.

#### **Achtung!**

**Bei allen Wartungs-, Reperatur- und Prüfarbeiten ist immer zuerst der Netzstecker zu ziehen.**

### Betrieb

- Netzstecker an Schutzkontaktsteckdose anschließen.
- Kompressormotor durch Hochziehen des Knopfes am Membrandruckregler einschalten. Der Kompressor fördert bis Erreichen des Abschalt-drucks von 8 bar. Bei Luftverbrauch sinkt der Druck bis zum Einschalt-Druck von ca. 5 bar. ab, danach läuft der Kompressor wieder selbständig an.
- Kontrolle des Behälterdrucks am Manometer.
- Der Motor ist vor Überlastung durch einen selbständigen schaltenden Temperaturwächter geschützt.
- Grundsätzlich nach getaner Arbeit erst mit Schalter am Membrandruckregler abschalten und dann erst Netzstecker ziehen.
- Verlängerungsleitung und niedrige Umgebungstemperaturen führen zu Anlaufschwierigkeiten.
- Lange Druckluftleitungen führen zu Leistungsverlusten.

### Wartung und Pflege

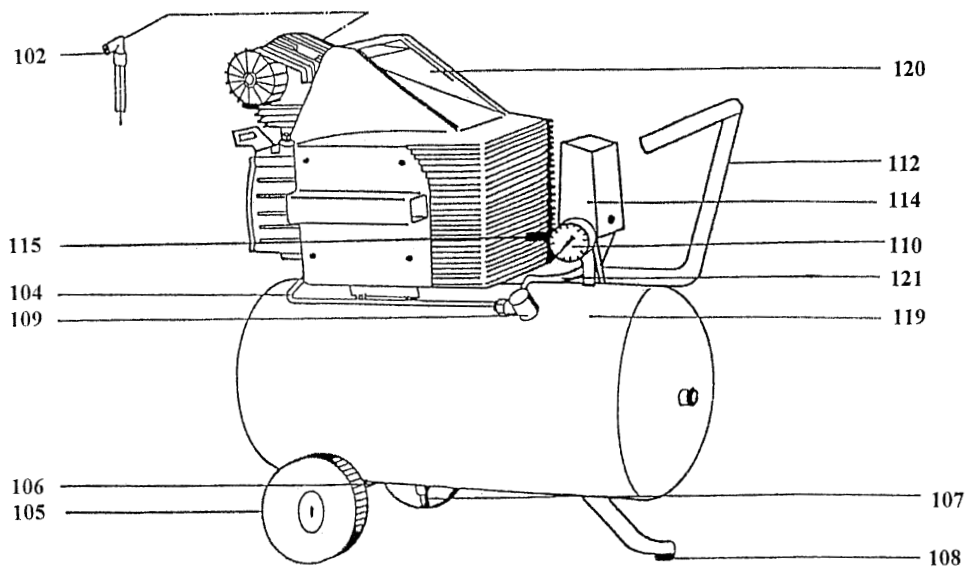
1. Ölwechsel:  
Deckel ( Pos.25 ) und Dichtung ( Pos.24 ) für Antriebsgehäuse vorsichtig abnehmen (4 Schrauben). Öl ablaufen lassen und Gehäuse reinigen. Dichtung und Deckel wieder montieren und neues Öl einfüllen. Am Ölmaßstab richtige Höhe kontrollieren und ggf. nachfüllen. Erster Ölwechsel nach 50 Betriebsstunden, weitere nach 100 Betriebsstunden oder einmal pro Jahr. Mehrbereichsöl 15W / 40 oder gleichwertiges verwenden. Verwenden Sie ein geeignetes Auffanggefäß in dem Sie das Altöl auffangen können. **Achtung! Altöl richtig entsorgen; Altöl bei geeigneten Annahmestellen abgeben (z. B. Tankstellen), evtl. in der örtlichenen Gemeinde erkundigen.** Ölmenge ca. 1/4 Liter pro neuer Füllung.
2. Ansaugfilter nach 50 Betriebsstunden reinigen oder durch neuen ersetzen.
3. Regelmäßig Kondenswasser ablassen durch öffnen des Ablaufventils (Bodenseite des Druckbehälters).

### Druckluftgeräteanschluß

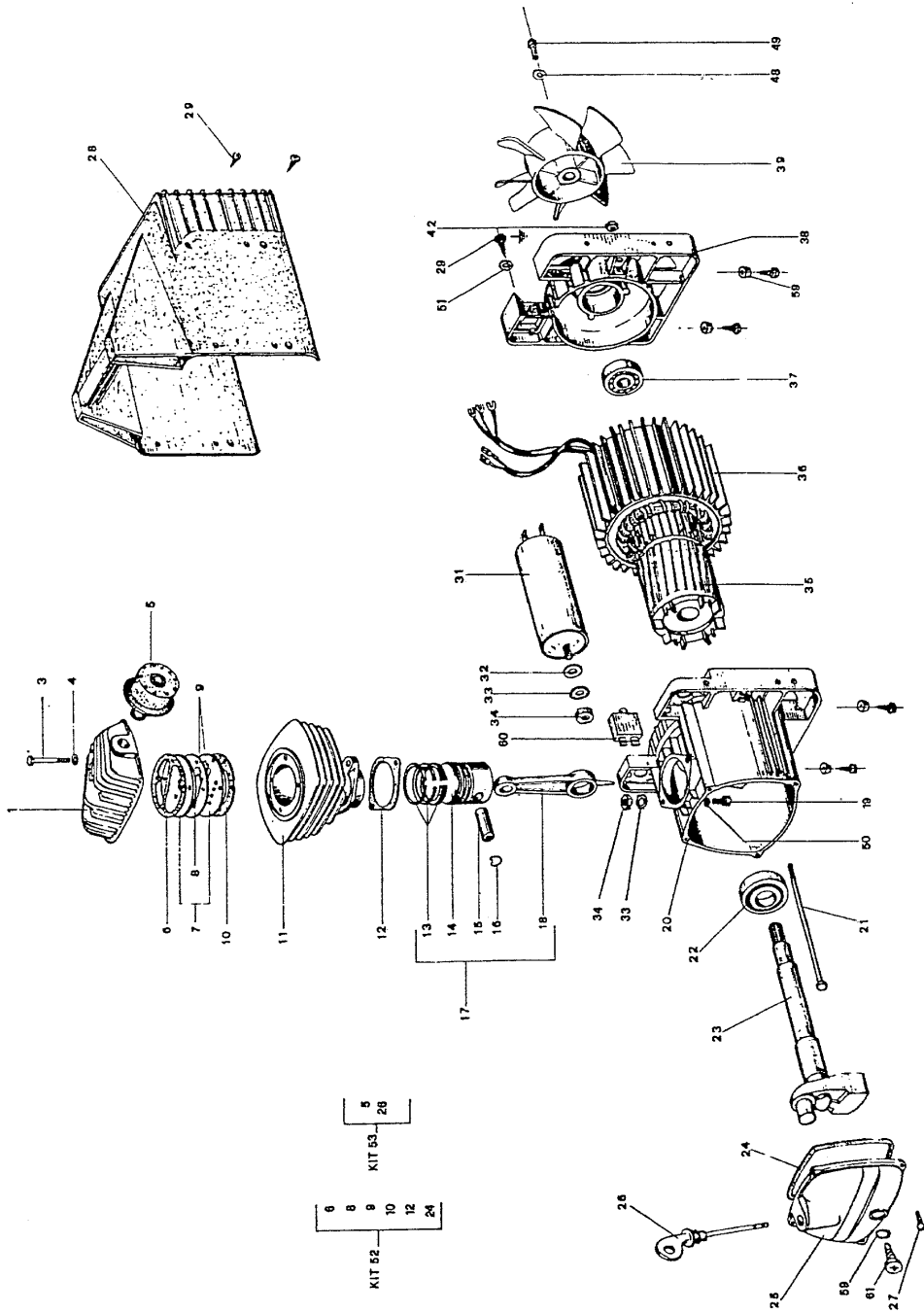
An der selbstschließenden Schnellkupplung können die Druckluftgeräte mit passendem Druckschlauch angeschlossen werden.

## Teileübersicht K 2230

Pos.- Nr.	Bezeichnung	Ersatzteil-Nr.
102	Anschlußsnippel	40.121.00.62
104	Druckleitung	40.121.00.64
105	Rad	40.121.00.65
106	Radachse	40.121.00.66
107	Ablaßventil für Kondensat	40.103.00.01
108	Gummifuß	40.121.00.68
109	Rückschlagventil	40.121.00.69
110	Manometer	40.121.00.70
112	Transportgriff (bei Bedarf)	40.121.00.55
114	Druckschalter	40.121.00.72
115	Sicherheitsventil	40.121.00.73
116	Netzleitung	40.121.00.74
119	Behälter	40.103.00.02
120	Gehäuseoberteil	40.121.00.63
121	Entlastungsleitung	40.121.00.79



# Explosionszeichnung Kompressor K 2230; Art.-Nr.: 40.103.00; I.-Nr.: 91014



**Ersatzteilliste Kompressor K 2230; Art.-Nr.: 40.103.00; I.-Nr.: 91014**

Pos.- Nr.	Bezeichnung	Ersatzteil-Nr.
01	Zylinderkopf	40.121.00.01
03	Schraube 6 x 50	40.121.00.03
04	U-Scheibe	40.121.00.04
05	Filter	40.121.00.05
06	Zylinderkopfdichtung	40.121.00.06
07	Ventilplatten-Set	40.121.00.07
08	Dichtungen oben	40.121.00.08
09	Ventil Unten und Mitte	40.121.00.09
10	Zylinderdichtung	40.121.00.10
11	Zylinder	40.121.00.11
12	Dichtung	40.121.00.12
13	Kolbenring-Set	40.121.00.13
14	Kolben	40.121.00.14
15	Sicherungsbolzen	40.121.00.15
16	Seegerring	40.121.00.16
17	Kolben kpl.	40.121.00.17
18	Pleuelstange	40.121.00.18
19	Schraube 8 x 35	40.121.00.19
20	Antriebsgehäuse	40.121.00.43
21	Motorflanschschraube	40.121.00.44
22	Kugellager	40.121.00.22
23	Kurbelwelle	40.121.00.45
24	Gehäuseflanschdichtung	40.121.00.46
25	Deckel für Antriebsgehäuse	40.121.00.47
26	Ölmeßstab	40.121.00.26
27	Schraube 4 x 15	40.121.00.27
28	Motorgehäuse	40.121.00.48
29	Schraube 4,2 x 13	40.121.00.29
31	Kondensator	40.121.00.49
32	U-Scheibe	40.121.00.32
33	Zahnscheibe	40.121.00.33
34	Mutter M 8	40.121.00.34
35	Rotor	40.121.00.35
36	Stator	40.121.00.36
37	Kugellager	40.121.00.37
38	Motorgehäuse	40.121.00.51
39	Lüfterrad	40.121.00.53
42	Mutter M 6	40.121.00.42
48	U-Scheibe	40.121.00.56
49	Schraube 6 x 25	40.121.00.57
50	U-Scheibe	40.121.00.50
51	U-Scheibe	40.121.00.58
52	Dichtungsset	40.121.00.54
53	Luftansaugfilter + Ölmeßstab	40.121.00.59
59	O-Ring	40.121.00.60
61	Schraube	40.121.00.61

# GARANTIEURKUNDE FÜR EINHELL-GERÄTE

Wir gewähren Ihnen ein Jahr Garantie gemäß nachstehenden Bedingungen. Die Garantiezeit beginnt jeweils mit dem Tag der Lieferung, der durch Kaufbeleg, wie Rechnung, Lieferschein oder deren Kopie, nachzuweisen ist. Innerhalb der Garantiezeit besitzen wir alle Funktionsfehler am Gerät, die nachweisbar auf mangelhafte Ausführung oder Materialfehler zurückzuführen sind. Die dazu benötigten Ersatzteile und die anfallende Arbeitszeit werden nicht berechnet.

**Ausschluss:** Die Garantiezeit bezieht sich nicht auf natürliche Abnutzung oder Transportschäden, ferner nicht auf Schäden, die infolge Nichtbeachtung der Montageanleitung und nicht VDE-gemäßer Installation entstanden. Der Hersteller haftet nicht für indirekte Folge- und Vermögensschäden.  
Durch die Instandsetzung wird die Garantiezeit nicht erneuert oder verlängert. Bei Garantieanspruch, Störungen oder Ersatzteilbedarf wenden Sie sich bitte an.

Hans Einhell AG - Abt. Kundendienst  
Eschenstraße 6 · D-94405 Landau/Isar (Germany)

Ersatzteil-Abt.: Telefon (0 99 51) 6 01 37, 6 01 39 • Telefax (0 99 51) 52 50

Reparatur-Abt.: Telefon (0 99 51) 6 01 36, 6 01 38 • Telefax (0 99 51) 26 10

Technische Kundenberatung: Telefon (0 99 51) 6 02 38, 6 02 39

Technische Änderungen vorbehalten