



STR 921 L

LVA Oriģinālā lietošanas instrukcija
Akmens griešanas maģina

HUN Eredeti használati utasítás
Kőszétválasztógép

NOR Original-driftsveiledning
Kappemaskinen for stein

ISL Upprunalegar
notandaleiðbeiningar
Steinsög

EST Originaalkasutusjuhend
Kivilõikur

SRB Оригинална упутства за
употребу
Машина за сечење камена

BGR Оригинално упътване за
употреба
Циркуляр за камък

RUS Оригинальное руководство по
эксплуатации
камнерезный станок

LTU Originali naudojimo instrukcija
Akmens pjauštymo staklės

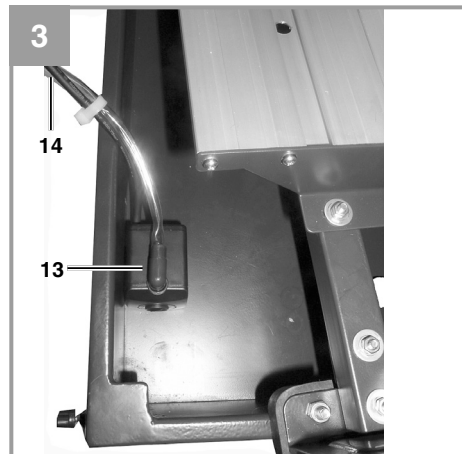
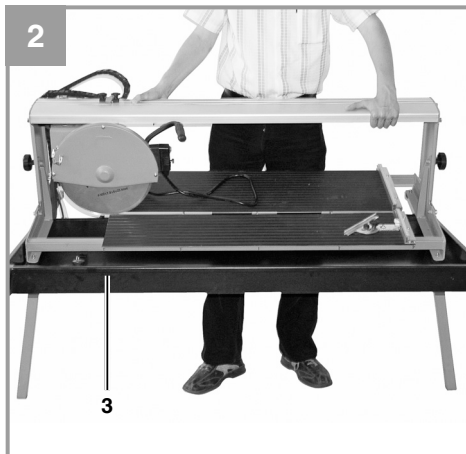
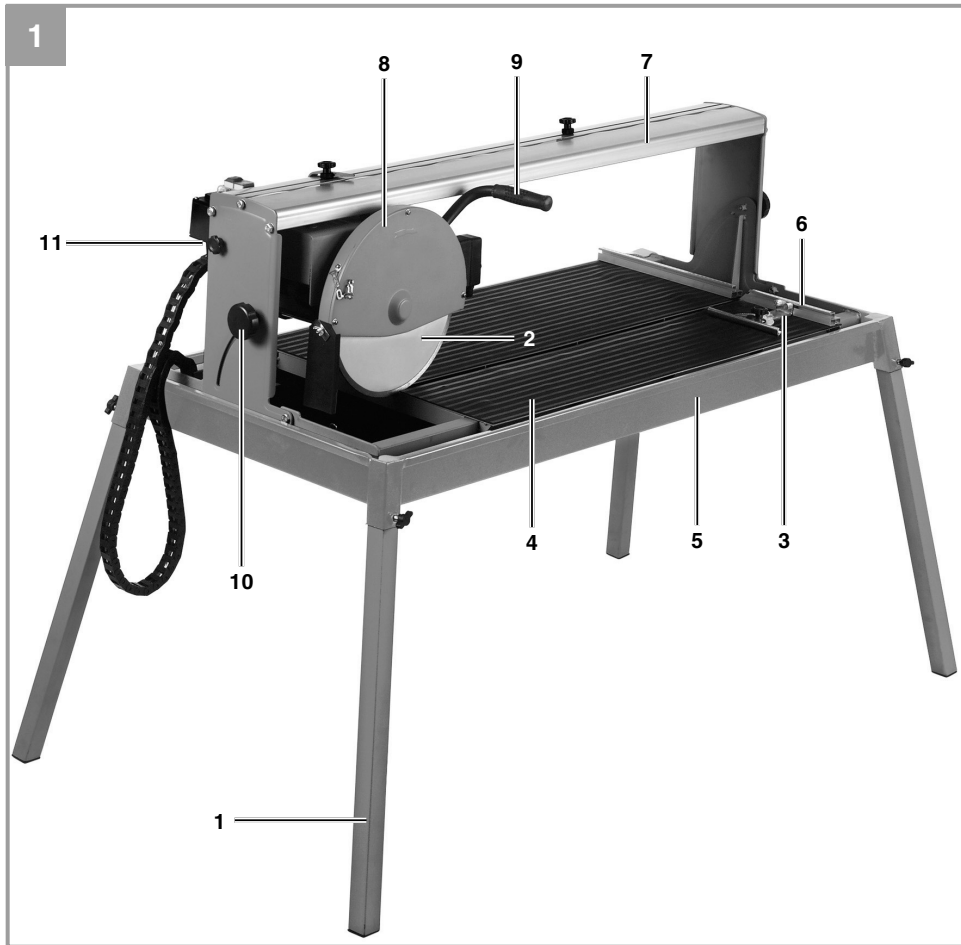
BIH Originalne upute za uporabu
Stroj za rezanje kamena

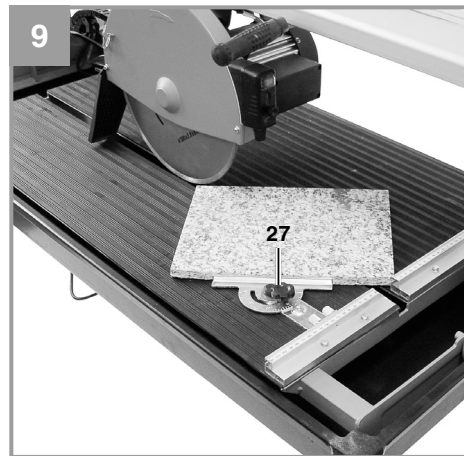
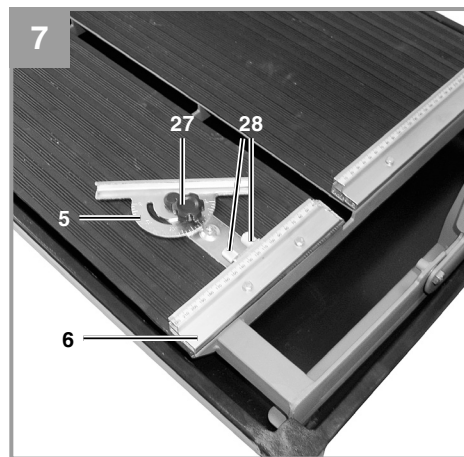
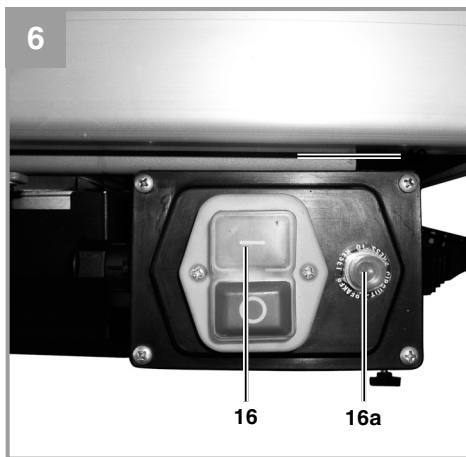
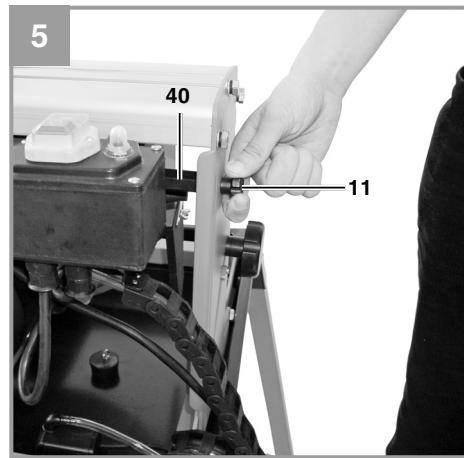
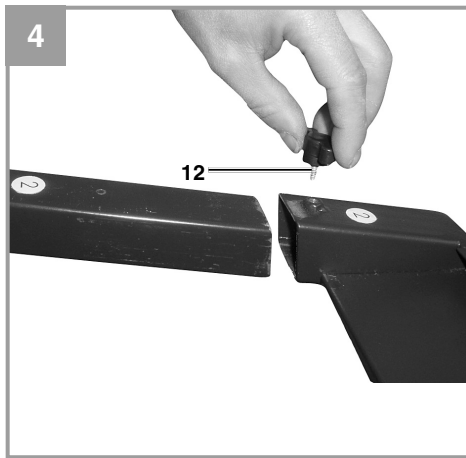
NLD Originele handleiding
Steensnijmachine

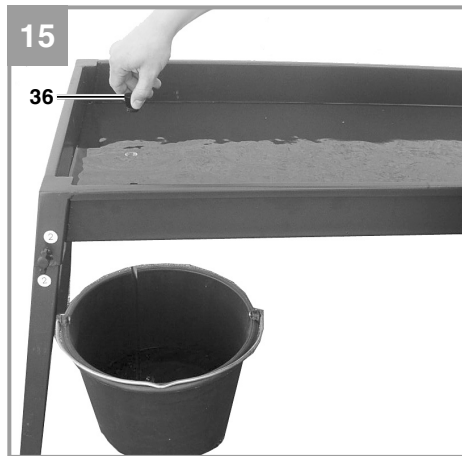
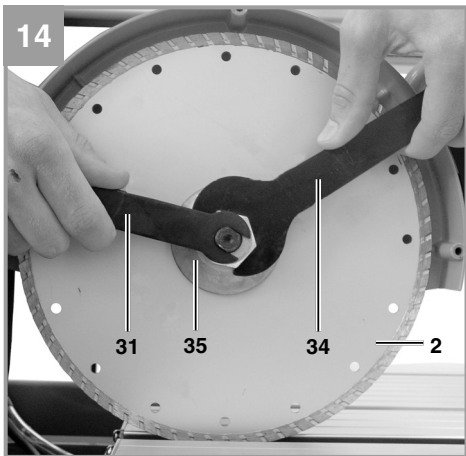
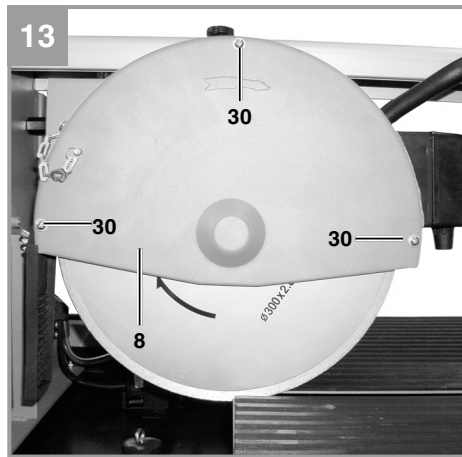
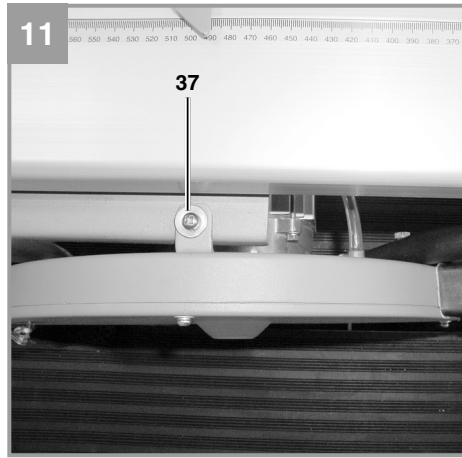
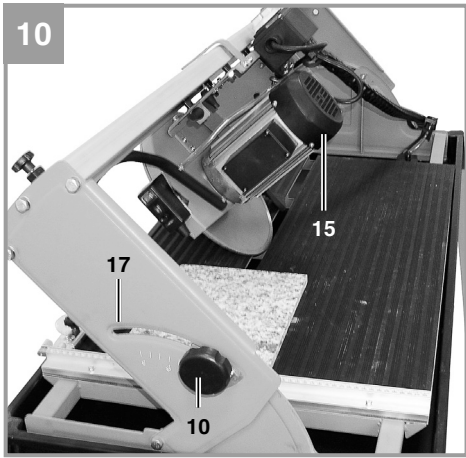


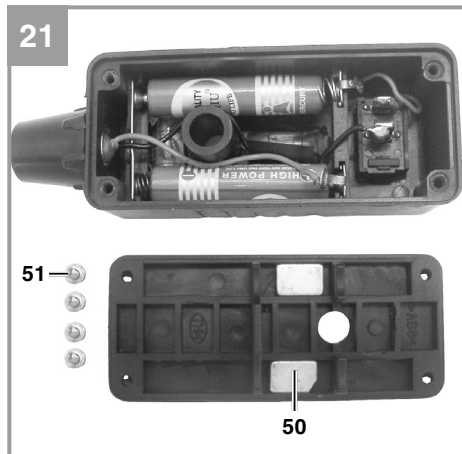
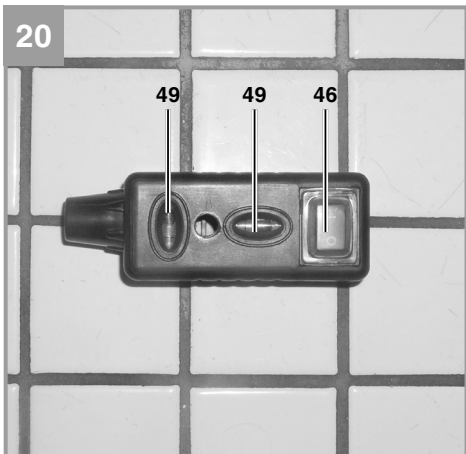
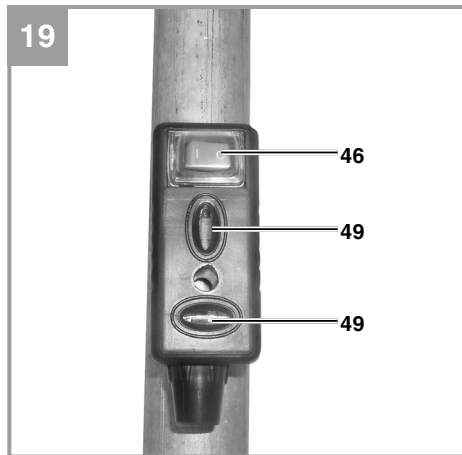
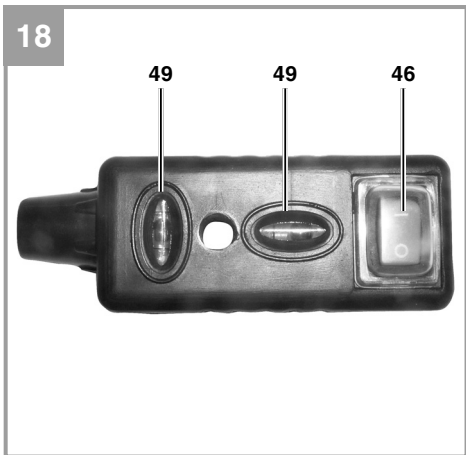
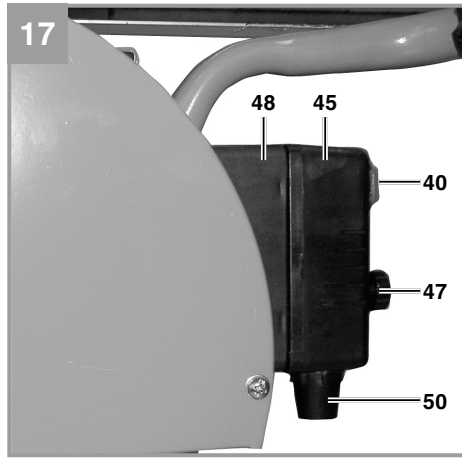
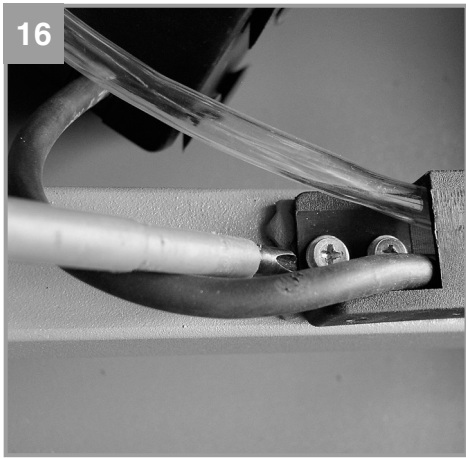
Art.-Nr.: 43.014.34

I.-Nr.: 11012











LVA



Brīdinājums - Lai izvairītos no savainošanās riska, izlasiet lietošanas instrukciju



Lietojiet ausu aizsargus. Trokšņu iedarbība var izraisīt dzirdes zaudēšanu.



Lietojiet putekļu aizsargmasku. Apstrādājot kokmateriālus un citus materiālus, var rasties veselībai kaitīgi putekļi. Nedrīkst apstrādāt azbestu saturošu materiālu!



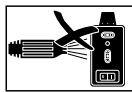
Lietojiet aizsargbrilles. Dzirksteles vai no ierīces izvadāmās šķembas, skaidas un putekļi, kas rodas darba laikā, var izraisīt redzes zaudēšanu.



Uzmanību! Sagriešanās bīstamība.



Nedrīkst izmantot segmentētus dimanta griezējdiskus.



Pirms ierīces tīrīšanas ar ūdeni demontējiet lāzeru.

⚠ Uzmanību!

Lietojot ierīces, jāievēro vairāki drošības pasākumi, lai novērstu savainojumus un bojājumus, tāpēc rūpīgi izlasiet šo lietošanas instrukciju / drošības norādījumus. Saglabājiet šo informāciju, lai tā vienmēr būtu pieejama. Ja ierīce ir jānodod citai personai, lūdzu, iedodiet līdzi arī šo lietošanas instrukciju / drošības norādījumus. Ražotājs neuzņemas atbildību par negadījumiem vai zaudējumiem, kas rodas, ja neņem vērā šo instrukciju un drošības norādījumus.

1. Drošības norādījumi

Attiecīgie drošības norādījumi ir sniegti pievienotajā brošūrā.

⚠ Brīdinājums!

Izlasiet visus drošības norādījumus un instrukcijas. Neievērojot drošības norādījumus un instrukcijas, var gūt elektrošoku, apdegumus un/ vai smagus savainojumus. **Uzglabājiet visus drošības norādījumus un instrukcijas, lai nepieciešamības gadījumā tos varētu izmantot turpmāk.**

Īpaša norāde par lāzeru

⚠ Uzmanību! Lāzera starojums

Neskatieties starā.

Lāzera 2. klase



- Neskatieties ar neaizsargātām acīm tieši lāzera starā.
- Nekad neskatieties tieši stara trajektorijā.
- Nekad nevērsiet lāzera staru pret atstarojošām virsmām un cilvēkiem vai dzīvniekiem. Arī lāzera stars ar mazu jaudu var radīt acu bojājumus.
- Uzmanību! Ja netiek ņemta vērā instrukcijā norādītā darba kārtība, var notikt bīstama staru iedarbība.
- Nekad neatveriet lāzera moduli.

- Ja mērinstruments netiek lietots ilgāku laiku, ieteicams izņemt baterijas.

Papildu drošības norādījumi

- Novietojiet ierīci uz līdzenas, neslīdošas grīdas. Ierīce nedrīkst ļodzīties.
- Pārlicinieties, ka spriegums, kas norādīts uz datu plāksnītes, atbilst esošajam spriegumam. Tikai pēc tam pievienojiet kontaktdakšu elektrotīklam.
- Uzlieciet aizsargbrilles.
- Lietojiet dzirdes aizsargus.
- Lietojiet aizsargcimdus.
- Turpmāk nelietojiet saplaisājušus dimanta griezējdiskus, nomainiet tos.
- Nedrīkst izmantot segmentētus griezējdiskus.
- Uzmanību! Griezējdisks darbojas ar inerci!
- Dimanta griezējdisku nedrīkst apstādināt, iedarbojoties no malas.
- Uzmanību! Dimanta griezējdisks vienmēr jāatdzesē ar ūdeni.
- Pirms griezējdiska nomainīšanas izvelciet kontaktdakšu.
- Lietojiet tikai piemērotus dimanta griezējdiskus.
- Nekad neatstājiet ierīci bez uzraudzības telpā, kur atrodas bērni.
- Pirms motortelpas elektriskās sistēmas pārbaudes izvelciet kontaktdakšu.
- Nekārtība darba vietā var viegli izraisīt nelaimes gadījumus.
- Darba laikā ievērojiet stabilu pozīciju. Izvairieties no nepierastiem ķermeņa stāvokļiem, vienmēr uzturiet līdzsvaru.
- Bloķējoties griezējdiskam, izslēdziet ierīci un atvienojiet to no elektrotīkla, un tikai pēc tam izņemiet detaļu.

2. Ierīces apraksts un piegādes komplekts**2.1 Ierīces apraksts (1./3./4./6./10. attēls)**

1. Balsta kājas
2. Dimanta griezējdisks
3. Vanna
4. Darba galds
5. Leņķa atbalsts
6. Atbalsta sliede
7. Vadīklas sliede
8. Griezējdiska aizsargs
9. Rokturis
10. Zvaigzņveida roktura skrūve leņķa regulēšanai

11. Zvaigžņveida roktura skrūve transportēšanas stiprinājumam
12. Spānskrūves
13. Dzesēšanas ūdens sūknis
14. Šļūtene
15. Motors
16. Ieslēgšanas/izslēgšanas slēdzis
17. Leņķa skala

2.2 Piegādes komplekts

- Atveriet iepakojumu un uzmanīgi izņemiet ierīci.
- Noņemiet iepakojuma materiālu, kā arī iepakojuma un transportēšanas drošinātājus (ja ir).
- Pārbaudiet, vai piegādes komplekts ir pilnīgs.
- Pārbaudiet, vai ierīce un piederumi transportēšanas laikā nav bojāti.
- Ja iespējams, uzglabājiet iepakojumu līdz garantijas termiņa beigām.

Uzmanību!

Ierīce un iepakojuma materiāls nav rotaļlietas! Bērni nedrīkst rotaļāties ar plastmasas maisiņiem, plēvēm un sīkām detaļām! Pastāv norīšanas un nosmakšanas risks!

- Akmens griešanas ierīce
- Vanna (3)
- Dzesēšanas ūdens sūknis (13)
- Leņķa atbalsts (5)
- Balsta kājas (1)
- Oriģinālā lietošanas instrukcija
- Drošības norādījumi

3. Noteikumiem atbilstoša lietošana

Akmens griešanas ierīci var lietot parastiem zāģēšanas darbiem, zāģējot betona plātnes, bruģakmeņus, marmora un granīta plātnes, ķieģeļus, flīzes u. tml. atbilstoši ierīces lielumam. Tā ir piemērota mājas un amatniecības darbiem. Nedrīkst griezt koksnī un metālu.

Ierīci drīkst izmantot tikai saskaņā ar tai paredzētajiem mērķiem. Ierīces lietošana, kas neatbilst paredzētajam mērķim, nav noteikumiem atbilstoša. Par visa veida izraisītajiem bojājumiem vai savainojumiem ir atbildīgs lietotājs/operators, nevis ražotājs. Drīkst izmantot tikai ierīcei piemērotus griezējdiskus. Ir aizliegts izmantot zāģa plātnes. Noteikumiem atbilstoša lietošana ietver arī lietošanas instrukcijā minēto drošības

noteikumu, kā arī montāžas instrukcijas un darba norādījumu ievērošanu. Personām, kas lieto ierīci un veic tās apkopi, jābūt mācītām rīkoties ar ierīci un informētām par tās iespējamo bīstamību. Turklāt precīzi jāievēro spēkā esošie drošības noteikumi. Jāievēro arī vispārīgie noteikumi darba medicīnas un drošības tehnikas jomā. Ierīces izmaiņšana pilnībā izslēdz ražotāja atbildību par kaitējumu, kas radies veikto izmaiņu dēļ. Arī lietojot ierīci atbilstoši noteikumiem, nevar pilnībā izslēgt noteiktus atlikušā riska faktorus. Saistībā ar ierīces konstrukciju un uzbūvi var rasties šāds apdraudējums:

- pieskaršanās dimanta griezējdiskam nenosegtajās zonās;
- dimanta griezējdiska aizskaršana tā darbības laikā;
- defektīva griezējdiska dimanta uzgaļa izmešana;
- detaļu un to daļu izmešana;
- dzirdes traucējumi, ja netiek lietoti nepieciešamie dzirdes aizsargi.

Ņemiet vērā, ka mūsu ierīces atbilstoši noteikumiem nav konstruētas komerciālai, amatnieciskai vai rūpnieciskai izmantošanai. Ražotājs neuzņemas garantiju, ja ierīci izmanto komerciālos, amatniecības vai rūpniecības uzņēmumos, kā arī līdzīgos papilddarbos

4. Tehniskie rādītāji

| | |
|---------------------------------|-------------------|
| Motora jauda..... | 2200 W S2 20 min. |
| Motora apgriezīgu skaits..... | 3000 min-1 |
| Mainstrāvas motors..... | 230 V~ 50 Hz |
| Izolācijas materiāla klase..... | B klase |
| Aizsardzības pakāpe..... | IP 54 |
| Zāģējuma garums..... | 920 mm |
| „Jolly” garums..... | 920 mm |
| Zāģējuma dziļums 90° leņķī..... | maks. 70 mm |
| Zāģējuma dziļums 45° leņķī..... | maks. 55 mm |
| Griešanas galds | |
| Izmēri..... | 920 mm x 550 mm |
| Dimanta griezējdiski..... | ø 300 x ø 25,4 |
| Lāzera klase..... | 2 |
| Lāzera viļņa garums..... | 650 nm |
| Lāzera jauda..... | < 1 mW |
| Lāzera elektroapgāde..... | 2 x 1,5 V (AAA) |
| Svars..... | 78 kg |

Ieslēgšanas ilgums

Ieslēgšanas ilgums S2 20 minūtes (īslaicīgas darbības režīms) nozīmē, ka motoru ar nominālo jaudu (2200 W) drīkst noslogot nepārtrauktā darbībā tikai tik ilgi, cik norādīts uz datu plāksnītes (20 minūtes). Pretējā gadījumā tas nepieļaujami sasilst. Pārtraukumā motors atdziest līdz savai sākotnējai temperatūrai.

Troksnis un vibrācija

Troksņa un vibrācijas parametri noteikti atbilstoši standarta EN 61029 prasībām.

Darbība

Skaņas spiediena līmenis LpA..... 94,5 dB(A)
 Kļūda KpA..... 3 dB
 Skaņas jaudas līmenis LWA..... 107,5 dB(A)
 Kļūda KWA 3 dB

Tukšgaita

Skaņas spiediena līmenis LpA..... 76 dB(A)
 Kļūda KpA..... 3 dB
 Skaņas jaudas līmenis LWA..... 89 dB(A)
 Kļūda KWA 3 dB

Nodrošiniet minimālu skaņas intensitātes līmeni un vibrāciju!

- Izmantojiet tikai nevainojami funkcionējošas ierīces.
- Regulāri apkopiet un tīriet ierīci.
- Savu darba tehniku pielāgojiet ierīcei.
- Nepārslogojiet ierīci.
- Ja nepieciešams, organizējiet ierīces pārbaudi.
- Izslēdziet ierīci, ja to nelietojat.
- Strādājiet cimdos.

Atlikušie riski

Pat lietojot šo elektroinstrumentu atbilstoši noteikumiem, vienmēr saglabājas atlikušie riski. Saistībā ar šā elektroinstrumenta konstrukciju un izpildījumu var rasties šādi riski:

1. plaušu bojājumi, ja netiek lietots piemērots respirators;
2. dzirdes bojājumi, ja netiek lietoti piemēroti dzirdes aizsargi;
3. veselības kaitējums, ko rada vibrācijas ietekme uz plaukstām un rokām, ja ierīci lieto ilgāku laiku vai to neatbilstoši vada un kopj.

5. Darbības pirms lietošanas sākšanas

Pirms ierīces pieslēgšanas elektrotīklam pārļiecinieties, ka tehniskie rādītāji uz datu plāksnītes atbilst elektrotīkla rādītājiem.

Pirms ierīcei veicat kādus regulējumus, vienmēr atvienojiet kontaktdakšu no elektrotīkla.

- Ierīce jāuzstāda stabili, pieskrūvējot uz darbgalda, sērijveida paliktņa u.tml.
- Pirms palaišanas atbilstošā veidā jāuzstāda visi pārsegi un drošības mehānismi.
- Griezdiskam jāgriežas brīvi.

Šļūtenes un vada ievilkšana (16. attēls)**Paliktņa un dzesēšanas ūdens sūkņa montāža (2.–5. attēls)**

- Balsta kājas (1) ar spārnskrūvēm (12) pieskrūvējiet pie ūdens vannas.
- Uzstādiat paliktņi.
- Flīžu griezēja komplektu ielieciet vannā (3).
- Ievietojiet dzesēšanas ūdens sūkni (13) ūdens vannā piemērotā vietā un nofiksējiet vannas dibenā ar vakuuma piesūcekņiem. Sūknis, vads un dzesēšanas ūdens šļūtene (14) nedrīkst nokļūt griešanas zonā!
- Iepildiet ūdeni, līdz sūknis (13) pilnīgi ir ūdenī.
- Noņemiet zvaigzņveida roktura skrūvi (11) un starpdetaļu (40).

Uzmanību! Izņemot ierīci no vannas transportējot to, griezējelements atkal ir jānostiprina ar zvaigzņveida roktura skrūvi (11) un starpdetaļu (40)!

Svarīgi!

Raugieties, lai dzesēšanas ūdens šļūtene (14) montāžas laikā nesalocītos, citādi nebūs nodrošināta nevainojama darbība.

Uzmanību!

Vads un dzesēšanas ūdens šļūtene nedrīkst nokļūt griešanas zonā.

6. Lietošana**6.1. Ieslēgšanas/izslēgšanas slēdzis (6. attēls)**

- Lai ieslēgtu ierīci, uz ieslēgšanas/izslēgšanas slēdža (16) nospiediet „I”.
- Pirms griešanas jāpagaida, līdz griezd disks

sasniedz maksimālo apgriezumu skaitu un dzesēšanas ūdens sūknis (13) padod ūdeni griezējdiskam.

- Lai izslēgtu ierīci, slēdzim (16) nospiediet „0”.
- Ierīce ir aprīkota ar pārslodzes slēdzi (16a). Ja ierīce tiek pārslodgota, iedarbojas pārslodzes slēdzis (16a). Pēc atdzišanas ierīci var atkal ieslēgt, nospiežot pārslodzes slēdzi (16a).

6.2. Griezumi 90° leņķī (7./8. attēls)

- Atbrīvojiet zvaigžņveida roktura skrūvi (27).
- Leņķa atbalstu (5) iestatiet 90° leņķī un atkal pievelciet zvaigžņveida roktura skrūvi (27).
- Atkal pievelciet skrūves (28), lai fiksētu leņķa atbalstu (5).
- Aiz roktura (9) nolieciet uz leju ierīces galvu (29).
- Pielieciet flīzi pie atbalsta sliedes (6) pie leņķa atbalsta (5).
- Ieslēdziet ierīci.
- Uzmanību! Pagaidiet, līdz dzesēšanas ūdens sasniedz griezējdisku (2).
- Aiz roktura (9) lēnām un vienmērīgi velciet ierīces galvu (29) uz priekšu caur flīzi.
- Pēc griešanas pabeigšanas atkal izslēdziet ierīci.

6.3. Diagonālais griezumums 45° leņķī (9. attēls)

- Iestatiet leņķa atbalstu (5) 45° leņķī.
- Griežiet, kā paskaidrots 6.2. punktā.

6.4. Garengriezums 45° leņķī, „Jolly” griezumums (10. attēls)

- Atbrīvojiet zvaigžņveida roktura skrūvi (10).
- Vadīklas sliedi (7) nolieciet pa kreisi 45° leņķī uz leņķa skalas (17).
- Atkal nostipriniet zvaigžņveida roktura skrūvi (10).
- Griežiet, kā paskaidrots 6.2. punktā.

6.4.1. Lielāku detaļu apstrāde (11./12. attēls)

Lai varētu apstrādāt lielākas detaļas, griezējelementu var atlikt uz augšu. Šādā pozīcijā var apstrādāt detaļas, kuru garums sasniedz līdz 920 mm (līdz maks. 38 mm biezām detaļām).

- Šim nolūkam izskrūvējiet skrūvi (37) augšdaļā.
- Griezējelements patstāvīgi atliecas uz augšu.
- Tagad var veikt nepieciešamos zāģējumus, kā aprakstīts 6.2.–6.4. punktā. Ir tikai papildus viegli jāpaspiež rokturis uz leju.

6.5. Dimanta griezējdiska nomainīšana (13./14. attēls)

- Izvelciet kontaktdakšu.
- Atbrīvojiet trīs skrūves (30) un noņemiet zāģa plātnes aizsargu (8).
- Pielieciet atslēgu (31) pie motora ass un turiet.
- Ar atslēgu (34) atskrūvējiet atloka uzgriezni griezējdiska (2) griešanās virzienā. (Uzmanību! Kreisā vītne)
- Noņemiet ārējo atloku (35) un griezējdisku (2).
- Pirms jauna griezējdiska montāžas rūpīgi notīriet balstatloku.
- Apgrieztā secībā ievietojiet un nostipriniet jauno griezējdisku. Uzmanību! Ņemiet vērā griezējdiska griešanās virzienu!
- Atkal uzmontējiet zāģa plātnes aizsargu (8).

6.6. Lāzera lietošana (17.–21. attēls)

6.6.1. Stacionārā lietošana (17./18. attēls)

Ieslēgšana: ieslēgšanas/izslēgšanas slēdzi (46) pavirziet pozīcijā „I”.

Izslēgšana: ieslēgšanas/izslēgšanas slēdzi (46) pavirziet pozīcijā „0”.

Ieslēdziet lāzeru (45). Lāzera līnija tiek projicēta uz apstrādājamā materiāla un parāda precīzu zāģējuma trajektoriju. Ar skrūves (47) palīdzību var papildus noregulēt lāzeru. Šim nolūkam atskrūvējiet skrūvi (47) dažus apgriezienus. Tagad lāzeru (45) ir iespējams virzīt un izlīdzināt uz adaptera (48) vertikālā un horizontālā virzienā. Ja vajadzīgais regulējums ir panākts, atkal pievelciet skrūvi (47).

6.6.2. Lāzera kā niveliera lietošana (17.–20. attēls)

Izskrūvējiet skrūvi (47). Tagad lāzeru (45) iespējams noņemt no adaptera (48) un izmantot kā ārējo lāzera nivelieri. Lāzers (45) ir aprīkots ar diviem līmeņrāžiem (49), tāpēc to var izlīdzināt gan horizontāli, gan vertikāli. Lāzeram ir magnētiska pamatne (50), tāpēc to var piestiprināt uz atbilstīgām virsmām. 19. un 20. attēlā parādīti lietošanas piemēri.

6.6.3. Bateriju nomainīšana

Noņemiet pamatni (50), izskrūvējot četras skrūves (51). Izņemiet izlietotās baterijas un ievietojiet jaunas. Pēc tam atkal pieskrūvējiet pamatni (50).

7. Elektrotīkla pieslēguma vada nomaiņa

Ja šīs ierīces elektrotīkla pieslēguma vads tiek bojāts, ražotājam, klientu apkalpošanas dienestam vai līdzīgi kvalificētai personai tas ir jānomaiņa, lai izvairītos no apdraudējuma.

8. Tīrīšana, apkope un rezerves daļu pasūtīšana

Pirms jebkādiem tīrīšanas darbiem atvienojiet kontaktdakšu.

8.1. Tīrīšana

- No ierīces regulāri jānotīra putekļi un netīrumi. Vislabāk tīrīšanu veikt ar audumu vai otu.
- Plastmasas tīrīšanai nelietojiet kodīgus līdzekļus.
- Vannai (3) un dzesēšanas līdzekļa sūkņim (13) regulāri jānotīra putekļi, citādi nav nodrošināta dimanta griezējdiska (2) dzesēšana.

8.2. Apkope

Visas kustīgās detaļas periodiski jāieeļļo.

8.3. Transportēšana

- Pirms transportēšanas pilnīgi jānotecina dzesēšanas šķidrums.
- Ierīces pacelšanai neizmantojiet drošības mehānismus.

8.4. Rezerves daļu pasūtīšana

Pasūtīt rezerves daļas, jānorāda šāda informācija:

- ierīces tips,
- ierīces kataloga numurs,
- ierīces identifikācijas numurs,
- nepieciešamās rezerves daļas numurs.

Pašreizējās cenas un informācija ir pieejama vietnē www.isc-gmbh.info.

9. Utilizācija un atkārtota izmantošana

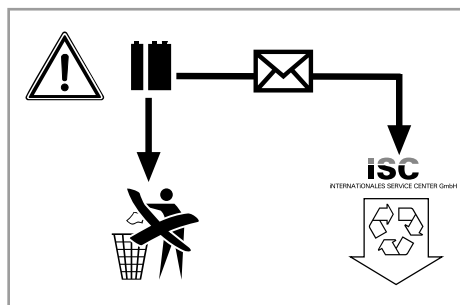
Ierīce atrodas iepakojumā, lai izvairītos no bojājumiem transportēšanas laikā. Iepakojums ir izejmateriāls, un to var izmantot atkārtoti vai nodot izejvielu aprītē. Ierīci un tās piederumus veido dažādi materiāli, piemēram, metāls un plastmasa. Bojātas detaļas nododiet īpašo atkritumu savākšanas vietā. Jautājiet specializētā veikalā vai pašvaldībā!

10. Glabāšana

Glabājiet ierīci un tās piederumus tumšā, sausā un nesalstošā, kā arī bērniem nepieejamā vietā. Vispiemērotākā glabāšanas temperatūra ir 5–30 °C. Uzglabājiet elektroinstrumentu oriģinālajā iepakojumā.

11. Bateriju utilizācija

Baterijas satur apkārtējo vidi apdraudošus materiālus. Neizmetiet baterijas sadzīves atkritumos, ugunī vai ūdenī. Baterijas ir jāsavāc, jāpārstrādā vai jāutilizē apkārtējai videi nekaitīgā veidā. Nosūtiet izlietotās baterijas uzņēmumam „ISC GmbH”, Eschenstraße 6, D-94405, Landava (Landau). Tikai tur ražotājs garantē tehniski pareizu utilizāciju.





Tikai ES valstīm

Neizmetiet elektroierīces sadzīves atkritumos!

Saskaņā ar Eiropas direktīvu 2002/96/EK par nolietotajām elektriskajām un elektroniskajām ierīcēm un tās transponēšanu nacionālajā likumdošanā nolietotās elektroierīces ir jāsavāc atsevišķi un jānodod atkārtotai izmantošanai atbilstoši apkārtējās vides prasībām.

Otrreizējā izmantošana kā alternatīva atpakaļnosūtīšanas prasībai:

Tā vietā, lai nosūtītu atpakaļ nolietoto elektroierīci, tās īpašniekam kā alternatīva ir uzlikts pienākums sadarboties pienācīgas izmantošanas ietvaros īpašuma tiesību nodošanas gadījumā. Nolietoto ierīci šajā gadījumā var nodot arī atpakaļpieņemšanas uzņēmumā, kas veic tās likvidēšanu atbilstoši nacionālajam likumam par cirkulācijas saimniecību un atkritumiem. Tas neattiecas uz nolietotajām ierīcēm pievienoto piederumu detaļām un palīg līdzekļiem bez elektriskajām sastāvdaļām.

Ražojuma dokumentācijas un pavaddokumentu pārdrukāšana vai citāda izplatīšana, arī fragmentāri ir atļauta tikai ar skaidru iSC GmbH piekrišanu.

Paturētas tiesības veikt tehniskas izmaiņas

- Izstrādājums atbilst standarta EN 61000-3-11 prasībām un ir pakļauts īpašajiem pieslēgšanas noteikumiem. Tas nozīmē, ka nav pieļaujams izmantot jebkurus brīvi izvēlamus pieslēguma punktus.
- Ierīce nelabvēlīgu tīkla apstākļu gadījumā var izraisīt pārejošas sprieguma svārstības.
- Izstrādājumu ir paredzēts izmantot vienīgi tajos pieslēguma punktos, kuros a) netiek pārsniegta maksimāli pieļaujamā elektotīkla pilnā pretestība Z vai b) kuros elektotīkls spēj izturēt vismaz 100 A ilgstošu strāvas slodzi uz katru fāzi.
- Jums kā lietotājam ir jānodrošina, ja nepieciešams, konsultējoties ar savu elektroapgādes uzņēmumu, lai pieslēguma punkts, kur vēlaties lietot pieslēgto izstrādājumu, atbilstu vienai no abām minētajām a) vai b) prasībām.

Garantijas talons

Augsti cienītā kliente, augsti godātais klient,
mūsu ražojumi ir pakļauti stingrai kvalitātes kontrolei. Ja šī ierīce tomēr nedarbojas nevainojami, izsakām nožēlu un lūdzam griezties mūsu servisa dienestā, kura adrese norādīta šajā garantijas talonā, vai tuvākajā atbildīgajā būvmateriālu veikalā. Lai iesniegtu garantijas prasības, jāņem vērā turpmāk minētie nosacījumi.

1. Šie garantijas noteikumi reglamentē papildu garantijas pakalpojumus. Jūsu likumīgās garantijas prasības šī garantija neskar. Mūsu garantijas pakalpojumi jums ir bez maksas.
2. Garantijas pakalpojumi izplatās vienīgi uz defektiem, kas ir izskaidrojami ar materiāla vai ražošanas kļūdām un ir ierobežoti ar šo defektu novēršanu vai ierīces apmaiņu. Lūdzu ņemiet vērā, ka mūsu ierīces atbilstoši priekšrakstam nav konstruētas komerciālai, amatnieciskai vai rūpnieciskai izmantošanai. Tādēļ garantijas līgumu nenoslēdz, ja ierīci izmanto komerciālos, amatniecības un rūpniecības uzņēmumos, kā arī tamlīdzīgās darbībās. Bez tam no mūsu garantijas ir izslēgta zaudējumu atbildzināšana par bojājumiem, kas radušies transportēšanas laikā, bojājumiem, kas radušies saistībā ar montāžas instrukcijas neievērošanu vai tehniski nepareizu montāžu, lietošanas instrukcijas neievērošanu (kā piemēram, pieslēdzot nepareizam tīkla spriegumam vai strāvas veidam), ļaunprātīgu vai nelietpratīgu izmantošanu (kā piemēram, ierīces pārslogošana vai nepieļautu ievietojamo instrumentu vai piederumu izmantošana), apkopes un drošības noteikumu neievērošanu, svešķermeņu iekļūšanu ierīcē (kā piemēram, smiltis, akmeņi vai putekli), spēka pielietošanu vai ārējām iedarbībām (kā piemēram, nokrītot), kā arī izmantošanai atbilstošu, parastu nodilumu. Īpaši tas attiecas uz akumulatoriem, kuriem ir 12 mēnešu garantijas termiņš. Garantijas prasība zaudē spēku, ja ierīcei jau tikušas veiktas kādas iejaukšanās darbības.
3. Garantijas termiņš ir 5 gadi un tas sākas ar ierīces pirkuma datumu. Garantijas prasības ir jāiesniedz pirms garantijas termiņa izbeigšanās divu nedēļu laikā, no brīža, kad esat atklājuši defektu. Garantijas prasību iesniegšana pēc garantijas termiņa izbeigšanās ir izslēgta. Ierīces remonta vai apmaiņas rezultātā garantijas termiņš netiek ne pagarināts, ne arī noteikts jauns garantijas termiņš saistībā ar šo darbību ierīcei vai iespējamām iemontētajām rezerves daļām. Tas pats ir spēkā arī, izmantojot apkalpošanu uz vietas.
4. Lai iesniegtu garantijas prasību, lūdzu, pārsūtiet bojāto ierīci bez maksas uz apakšā norādīto adresi. Pievienojiet pārdošanas dokumenta oriģinālu vai citu pirkuma pierādījumu ar datumu. Tādēļ, lūdzu, labi uzglabājiet kases čeku kā pierādījumu! Lūdzu, iespējami precīzāk aprakstiet pretenzijas iemeslu. Ja ierīces defekts ir iekļauts mūsu garantijas pakalpojumos, jūs nekavējoties saņemsiet saremontētu vai jaunu ierīci.

Dilstošām/izlietojamām un trūkstošām detaļām šī garantija ir ierobežota saskaņā ar šajā lietošanas instrukcijā sniegtajiem garantijas noteikumiem.



HUN



Figyelmeztetés - Sérülés veszélyének a lecsökkentéséhez olvassa el a használati utasítást



Hordjon egy zajcsökkentő fülvédőt. A zaj behatása hallásvesztéshez vezethet.



Viseljen egy porvédőálcot. Fa és más anyagok megdolgozásánál az egészségre káros por keletkezhet. Azbeszt tartalmú anyagokat nem szabad megmunkálni!



Hordjon egy védőszemüveget. Munka közben keletkező szikrák vagy a készülékből kipattanó szilánk, forgács vagy a keletkező por vakulást okozhat.



Figyelem! Megvágás veszélye



Nem szabad szegmensbetétes gyémánt vágótárcsákat használni.



Szerelje le a lézert, mielőtt vízzel tisztítaná a gépet.

⚠ Figyelem!

A készülékek használatánál, a sérülések és a károk megakadályozásának az érdekében be kell tartani egy pár biztonsági intézkedést. Ezért ezt a használati utasítást / biztonsági utasításokat gondosan átolvasni. Őrizze ezeket jól meg, azért hogy mindenkori rendelkezésére álljanak az információk. Ha más személyeknek adná át a készüléket, akkor kérjük kézbesítse ki vele együtt ezt a használati utasítást / biztonsági utasításokat is. Nem vállalunk felelőséget olyan balesetekért vagy károkért, amelyek ennek az utasításnak és a biztonsági utasításoknak a figyelmen kívül hagyásából keletkeznek.

1. Biztonsági utasítások

A megfelelő biztonsági utasítások a mellékelt füzetekben találhatóak!

⚠ Figyelmeztetés!

Olvason minden biztonsági utalást és utasítást el. A biztonsági utalások és utasítások betartásán belüli mulasztások következménye áramcsapás, tűz és/vagy nehéz sérülések lehetnek. **Őrizze meg a biztonsági utalásokat és utasításokat a jövőre nézve.**

Speciális utasítások a lézerhez**⚠ Figyelem: Lézersugárzás**

**Ne tekintsen a sugárba
Lézerosztály 2**



- Ne tekintsen védtelen szemekkel közvetlenül a lézersugárba.
- Ne tekintsen sohasem közvetlenül a sugárzásba.
- Soha sem irányítsa a lézersugarat visszaverő felületekre, személyekre vagy álatokra. Egy kis telyesítményű lézersugár is tud a szemén károkat okozni.
- Vigyázat, ha az itt megadott eljárási módoktól eltérőeket végez el, akkor ezek egy veszélyes sugárzási expozícióhoz vezethetnek

- Ne nyissa sohasem ki a lézermodult.
- Ha a mérőszerszámot hosszabb ideig nem használja, akkor az elemeket el kellene távolítani belőle.

Kiegészítő biztonsági utasítások

- A gépet egy egyenes, nem csúszós padlóra állítani. A gépnek nem szabad inognia.
- Bizonyosodjon meg arról, hogy az adattáblán megadott feszültség megegyezik a fennálló feszültségnek. Csak ezután csatlakoztatni rá a dugót az áramhálózatra.
- Feltenni a védőszemüveget.
- Zajcsökkentő fülvédőt hordani.
- Védőkesztyűket hordani.
- Repedt gyémánt vágótárcsákat nem használni többet és kicserélni őket.
- Nem szabad szegmensbetétes vágótárcsákat használni.
- Figyelem: Utánfut a vágótárcsa!
- Ne fékezze le oldali elennyomással a gyémánt vágótárcsát.
- Figyelem: A gyémánt vágótárcsát mindig hűteni kell vízzel.
- A vágótárcsa kicserélése előtt kihúzni a hálózati dugót.
- Csak megfelelő gyémánt vágótárcsákat használni.
- Ne hagyja a gépet sohasem felügyelet nélkül egy teremben ahol gyerekek vannak.
- A gépházteremszisztémának a leellenőrzése előtt kihúzni a hálózati dugót.
- Rendetlenség a munkakörben könnyen balesetekhez vezet.
- Ügyeljen a munkájánál mindig egy biztos és feszes állásra. Kerülje el az abnormális testtartásokat, tartsa mindig az egyensúlyt.
- A vágótárcsa blokkolásánál kikapcsolni a készüléket és leválasztani a hálózatról, és csak azután távolítani el a munkadarabot.



2. A készülék leírása és a szállítás terjedelme

2.1 A készülék leírása (képek 1/3/4/6/10)

1. Állólábak
2. Gyémánt szétválasztótárcsa
3. Kád
4. Munkaasztal
5. Szögletűtköző
6. Ütközősín
7. Vezetősín
8. Szétválasztótárcsavédő
9. Fogantyú
10. Csillag markolat alakú csavar a szöglet beállításához
11. Csillag markolat alakú csavar a szállításbiztosításhoz
12. Szárnyascsavak
13. Hűtővízszivattyú
14. Tömlő
15. Motor
16. Be- / Kikapcsoló
17. Szögletskála

2.2 A szállítás terjedelme

- Nyissa ki a csomagolást és vegye ki óvatosan a készüléket a csomagolásból.
- Távolítsa el a csomagolási anyagot valamint a csomagolási- / és szállítási biztosítékot (ha létezik).
- Ellenőrizze le, hogy teljes a szállítás terjedelme.
- Ellenőrizze le a készüléket és a tartozékrészeket szállítási károokra.
- Ha lehetséges, akkor őrizze meg a csomagolást a garanciaidő lejáratának a végéig.

Figyelem!

A készülék és a csomagolási anyag nem gyerekjáték! Nem szabad a gyerekeknek a műanyagtasakokkal, foliákkal és aprórészekkel játszaniuk! Fennáll a lenyelés és a megfulladás veszélye!

- Kőszétválasztógép
- Kád (3)
- Hűtővízszivattyú (13)
- Szögletűtköző (5)
- Állólábak (1)
- Eredeti használati utasítás
- Biztonsági utasítások

3. Rendeltetésszerűi használat

A kőszétválasztó készüléket, a gépnagyságnak megfelelő betonlapokon, burkolatköveken, márvány- és gránitlemezeken, téglákon, csempeken és hasonlóakon történő szokásos vágási munkálatokra lehet felhasználni. A ház- és a kézműiparra lett tervezve. Fa és fém vágása nem engedélyezett.

A gépet csak rendeltetése szerint szabad alkalmazni. Ezt túlhaladó bármilyen használat, nem számít rendeltetésszerűnek. Ebből adódó bármilyen kárért vagy bármilyen fajta sérülésért a használó ill. a kezelő felelős és nem a gyártó. Csak a gépnek megfelelő vágótárcsákat szabad használni. Tilos fűrészlaponak a használata. A rendeltetésszerű alkalmazás része a biztonsági utasítások figyelembe vétele is, valamint az összeszerelési és a használati utasításban levő üzemeltetési utasítások. A gépet kezelő és karbantartó személyeknek ezekben jártasoknak és a lehetséges veszélyekkel kapcsolatban kioktatottnak kell lenniük. Azon kívül még pontosan be kell tartani a balesetvédelmi előírásokat. Figyelembe kell venni a munkaegészségügy és a biztonságtechnika terén fennálló balesetvédelmi szabályokat. A gépen történő változtatások teljesen kizárják, a gyártó szavatolását, és az ebből adódó károk megtérítését. Bizonyos fennmaradt rizikótényezőket rendeltetésszerű használat esetén sem lehet teljes mértékben kizárni. A gép konstrukciója és felépítése által a következő pontok léphetnek fel:

- A gyémánt vágótárcsa megérintése a nem lefedett részen.
- Belenyúlás a futó gyémánt vágótárcsába.
- A vágótárcsának egy hibás gyémántrátétének a kivetése.
- A munkadarabok és munkadarabrészek elhajítása.
- A szükséges zajcsökkentő füllvédő használatának mellőzésekor a hallás károsodása.

Kérjük vegye figyelembe, hogy a készülékeink rendeltetésük szerint nem az ipari, kézműipari vagy gyári bevetésre lettek konstruálva. Nem vállalunk szavatosságot, ha a készülék ipari, kézműipari vagy gyári üzemek területén valamint egyenértékű tevékenységek területén van használva.

4. Technikai adatok

Motorteljesítmény: 2200 W S2 20 min
 Motorfordulatszám: 3000 perc⁻¹
 Váltakozóáramú motor: 230 V ~ 50 Hz
 Izolálóanyag osztály: B osztály
 Védelmi rendszer: IP 54
 A vágás hossza: 920 mm
 Jolly hossz: 920 mm
 Max. munkadarabvastagság 90°: 70 mm
 Max. munkadarabvastagság 45°: 55 mm
 Asztalnagyság: 920 x 550 mm
 Gyémánt vágótárcsa: ø 300 x ø 25,4
 Lézerosztály 2
 Hullámhossz, lézer 650 nm
 Teljesítmény, lézer < 1 mW
 A lézermódul áramellátása 2x1,5 V (AAA)
 Súly 78 kg

Bekapcsolási időtartam:

A bekapcsolási idő S2 20 perc (rövid idejű üzem) az azt jelenti, hogy a motort a névleges teljesítménnyel (2200 W) csak az adattáblán megadott időre (20 perc) szabad folyamatosan megterhelni.

Mert különben nem engedélyezetten felmelegedne. A szünet alatt ismét lehűl a motor a kiinduló hőmérsékletére.

Zaj és vibrálás

A zaj és a vibrálási értékek az EN 61029 szerint lettek mérve.

Üzemeltetés

Hangnyomásmérték L_{pA} 94,5 dB(A)
 Bizonytalanság K_{pA} 3 dB
 Hangteljesítménymérték L_{WA} 107,5 dB(A)
 Bizonytalanság K_{WA} 3 dB

Üresmenet

Hangnyomásmérték L_{pA} 76 dB(A)
 Bizonytalanság K_{pA} 3 dB
 Hangteljesítménymérték L_{WA} 89 dB(A)
 Bizonytalanság K_{WA} 3 dB

Csökkentse le a zajkibocsátást és a vibrálást egy minimumra!

- Csak kifogástalan készülékeket használni.
- A készüléket rendszeresen karbantartani és megtisztítani.
- Illeszze a munkamódját a készülékhez.

- Ne terhelje túl a készüléket.
- Hagyja adott esetben leellenőrizni a készüléket.
- Kapcsolja ki a készüléket, ha nem használja.
- Hordjon kesztyűket.

Fennmaradt rizikók

Akkor is ha előírás szerint kezeli az elektromos szerszámot, mégis maradnak fennmaradó rizikók. Ennek az elektromos szerszámnak az építésmódjával és kivitelzésével kapcsolatban a következő veszélyek léphetnek fel:

1. Tüdőkárok, ha nem visel megfelelő porvédőmaszkot.
2. Hallás károsodás, ha nem visel megfelelő zajcsökkentő fülvédőt.
3. Egészségi károk, amelyek a kéz-kar-rezgésekből adódnak, ha a készülék hosszabb ideig használva lesz, vagy ha nem lesz szabályszerűen vezetve és karbantartva.

5. Beüzemeltetés előtt

Győződjön meg a rákapcsolás előtt arról, hogy a típustáblán megadott adatok megegyeznek a hálózati adatokkal.

Húzza mindig ki a hálózati csatlakozót, mielőtt beállításokat végezne el a készüléken.

- A gépet stabilan kell felállítani, ez annyit jelent hogy egy munkapadra, a szériaszerű állványra vagy hasonlóra erősen oda kell csavarozni.
- A beüzemeltetés előtt minden burkolatnak és biztonsági berendezésnek szabályszerűen fell kell szerelve lennie.
- A vágótárcsának szabadon kell tudni futnia.

A tömlő- és a kábelvezeték felszerelése (16-es ábra)

Az állvány és a hűtővízszivattyú felszerelése (ábrák 2-től – 5-ig)

- Az állólábakat (1) a szárnyas csavarokkal (12) a vízkádra csavarozni.
- Felállítani az állványt.
- Beállítani a komplett csempevágót a kádba (3).
- Egy megfelelő helyen befektetni a hűtővízszivattyút (13) a vízkádba és szívókákkal a kádfenekén fixálni. Nem szabad, hogy a szivattyú, kábel és a hűtővíztömlő (14) a vágási részbe kerülhessen!



- Vízrel addig feltölteni, amíg a szivattyút (13) teljesen be nem fedi a víz.
- Eltávolítani a csillag markolat alakú csavart (11) és a távolságtartó darabot (40).

Figyelem: A gépnek a kádból történő kiemelésénél és a gép szállításánál a vágóegységet, a csillag markolat alakú csavarral (11) és a távolságtartó darabbal (40) ismét biztosítani kell!

Fontos!

Ügyeljen arra, hogy az összeszerelésnél ne törődjön meg a hűtővíztömlő (14), mert különben nincs biztosítva a kifogástalan működés.

Figyelem!

Nem szabad, hogy a kábel és a hűtővíztömlő a vágási körbe kerülhessen.

6. Kezelés

6.1 Be- / kikapcsoló (6-es kép)

- Bekapcsoláshoz megnyomni a be-/kikapcsolón (16) az „I”-st.
- A vágási folyamat elkezdése előtt meg kell várni amíg a vágótárcsa el nem érte a maximális fordulatszámot és a hűtővízszivattyú (13) el nem szállította a vizet a vágótárcsához.
- Kikapcsoláshoz megnyomni a kapcsolón (16) a „0”-át.
- A gép egy túlterhelés elleni kapcsolóval (16a) rendelkezik. Ha túl lesz terhelve a gép, akkor kiold a túlterhelés elleni kapcsoló (16a). A lehűlési folyamat után a túlterhelés elleni kapcsoló (16a) üzemeltetése által ismét be lehet kapcsolni a gépet.

6.2 90° vágások (Ábra 7/8)

- Meglazítani a csillag markolat alakú csavart (27)
- A szögletűtközőt (5) 90°-ra állítani és a csillag markolat alakú csavart (27) ismét feszesre húzni.
- A szögletűtköző (5) fixálásához a csavarokat (28) ismét meghúzni.
- A gépfejet (29) a fogantyúnál (9) fogva hátrahúzni.
- Ráfektetni a csempét az ütközősínre (6) a szögletűtközőre (5).
- Bekapcsolni a csempevágót.
- Figyelem: Megvárni, amíg a hűtővíz a szétválasztótárcsát (2) el nem érte.
- A gépfejet (29) lassan és egyenletesen a

fogantyúnál (9) fogva a csempén keresztül húzni.

- A vágás vége után ismét kikapcsolni a csempevágót.

6.3 45° diagonálisvágás (Ábra 9)

- A szögletűtközőt (5) 45°-ra beállítani.
- A vágást a 6.2 alatt elmagyarázottak szerint elvégezni.

6.4 45° Hosszvágás, „Jollyvágás“ (Ábra 10)

- Meglazítani a csillag markolat alakú csavart (10)
- A vezetősínt (7) balra, a szögletűtköző (17) 45°-ára dönteni.
- Ismét feszesre húzni a csillag markolat alakú csavart (10).
- A vágást a 6.2 alatt elmagyarázottak szerint elvégezni.

6.4.1 Nagyobb munkadarabok megdolgozása (ábrák 11/12)

Ahhoz hogy nagyobb munkadarabokat meg tudjon dolgozni, fel lehet hajtani a vágóegységet. Ebben a helyzetben 920 mm hosszúságig (max. 38 mm munkadarabszélességig) terjedő munkadarabokat lehet megdolgozni.

- Ahhoz eltávolítani a felülso oldalon levő csavart (37).
- A vágóegység önnállóan felhajtódik.
- Most a 6.2-as fejezettől a 6.4-os fejezetig leírtak szerint el lehet végezni a kívánt vágásokat. Csak a fogantyún kell egy kiegészítő enyhe nyomást lefelé gyakorolni.

6.5 A gyémánt szétválasztótárcsa kicserélése (13/14-os képek)

- Kihúzni a hálózati dugót
- Megereszteni a három csavart (30) és levenni a fűrészlappvédőt (8).
- Rátenni a kulcsot (31) a motortengelyre és tartani.
- A kulccsal (34) a szétválasztótárcsa (2) futási irányába megereszteni a karimaanyát. (Figyelem: balmenet)
- Levenni a külsőkarimát (35) és a szétválasztótárcsát (2).
- Az új szétválasztótárcsa felszerelése előtt gondossan megtisztítani a befogadókarimát.
- Az új szétválasztó tárcsát az ellenkező sorrendben ismét berakni és feszesre húzni. Figyelem: Figyelembe venni a szétválasztó tárcsa futási irányát!
- Ismét felszerelni a fűrészlappvédőt (8).

6.6 Lézer üzem (Képek 17-21)

6.6.1 Stacioneri üzem (képek 17/18)

Bekapcsolni: A be/-kikapcsolót (46) az „I” állásba mozdítani.

Kikapcsolni: A be/-kikapcsolót (46) az „0” állásba mozdítani.

Kapcsolja be a lézert (45). A megdolgozandó anyagra egy lézersugár lesz rávetítve és mutatja Önnek a pontos vágásvezetést. A csavar segítségével (47) lehet kiegészítően beállítani a lézert. Ehhez eresse meg a csavart (47) egy pár fordulattal. Most a lézert (45) az adapteren (48) vertikális és horizontális irányban mozgatni és beállítani lehet. Ha elérte a kívánt beállítást, akkor húzza ismét feszesre a csavart (47).

6.6.2 Lézer nivelláló készülékkénti használat (képek 17-20)

Távolítsa el a csavart (47). Most le lehet venni a lézert (45) az adatterről (48) és most externi lézer nivelláló készülék szerint szolgálhat. A lézer (45) két vízmértéklibellával (49) van felszerelve és ezáltal horizontálisan és vertikálisan ki lehet igazítani. A lézer fenéklemeze (50) mágneses, úgy hogy fel lehet erősíteni a megfelelő alapzatokra. A 19-as és a 20-es képek két alkalmazási példát mutatnak.

6.6.3 Elemcsere

Távolítsa, azáltal hogy kicsavarozza a 4 csavart (51) a fenéklapot (50) el. Vegye ki az elhasznált elemeket és cserélje ki őket újakkal. Csavarozza azután ismét rá a padlólemezt (50).

7. A hálózati csatlakozásvezeték kicserélése

Ha ennek a készüléknek a hálózatra csatlakoztató vezetéke megsérült, akkor ezt a gyártó vagy annak a vevőszolgáltatása, vagy egy hasonlóan szakképzett személy által ki kell cseréltetni, azért hogy elkerülje a veszélyeztetéseket.

8. Tisztítás, karbantartás és pótalkatrészmegrendelés

Tisztítási munkák előtt húzza ki a hálózati csatlakozót.

8.1 Tisztítás

- A port és a szennyeződések a gépről rendszeresen el kell távolítani. A tisztítást legjobb egy ronggyal vagy egy ecsettel elvégezni.
- Ne használjon a műanyag tisztítására maró hatású szereket.
- Rendszeresen meg kell tisztítani a kádat (3) és a hűtőszerszivattyút (13) a szennyeződésektől, mivel különben nincs garantálva a gyémánt vágótárcsa (2) hűtése.

8.2 Karbantartás

Minden mozgatható részt periodikus időszakaszokban utána kell kenni.

8.3 Szállítás

- Minden szállítás előtt teljesen ki kell engedni a hűtőszert.
- Ne használjon biztonsági berendezéseket a gép megemeléséhez

8.4 A pótalkatrész megrendelése:

Pótalkatrész megrendésénél a következő adatokat kellene megadni:

- A készülék típusát
- A készülék cikk-számát
- A készülék ident- számát
- A szükséges pótalkatrész pótalkatrész számát

Aktuális árak és információk a www.isc-gmbh.info alatt találhatóak.

9. Megsemmisítés és újrahaznosítás

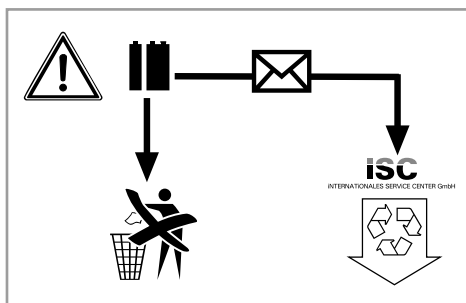
A szállítási károk megakadályozására a készülék egy csomagolásban található. Ez a csomagolás nyersanyag és ezáltal ismét felhasználható vagy pedig visszavezethető a nyersanyag körforgáshoz. A készülék és annak a tartozékai különböző anyagokból állnak, mint például fémből és műanyagokból. Vigye a károsult alkatrészeket a különhulladék megsemmisítési helyhez. Érdeklődjön utána a szaküzletben vagy a községi közigazgatásnál!

10. Tárolás

A készüléket és a készülék tartozékait egy sötét, száraz és fagymentes valamint gyerekek számára nem hozzáférhető helyen tárolni. Az optimális tárolási hőmérséklet 5 és 30 °C között van. Az elektromos szerszámot az eredeti csomagolásban őrizni.

11. Az elemek megsemmisítése

Az elemek környezetet veszélyeztető anyagokat tartalmaznak. Ne dobja az elemet a háztartási hulladékba, tűzbe vagy vízbe. Az elemeket össze kell gyűjteni, újrahaznosítani vagy környezetbarátan megsemmisíteni. Küldje az elhasznált elemeket az iSC GmbH-hez, Eschenstraße 6 D-94405 Landau. Ott a gyártó által garantálva lesz a szakszerű megsemmisítés.





HUN



Csak az EU-országoknak

Ne dobja az elektromos szerszámokat a háztartási hulladék közé!

Az elektromos és elektronikus-öregkészülékek 2002/96/EG európai irányvonala és a nemzeti jogba való átvétele szerint az elhasznált elektromos szerszámokat szétválasztva kell összegyűjteni és vissza kell vezetni egy környezetvédelemnek megfelelő újrafelhasználáshoz.

Recycling-alternatívák a visszaküldési felszólításhoz:

Az elektromos készülék tulajdonosa, a tulajdon feladása esetében köteles a visszaküldés helyett alternatív a szakszerű értékesítéssel kapcsolatban összedolgozni. Az öreg készüléket ehhez egy visszavevő helynek is át lehet hagyni, amely elvégzi a nemzeti körforgásipari- és hulladéktörvények értelmében levő megsemmisítést. Ez nem érinti az öreg készülékek mellékelt elektromos alkotórészek nélküli tartozékait és segítőeszközeit

A termékek dokumentációjának és a kísérőpapírjainak az utánnomtatása vagy egyéb sokszorosítása, kivonatossan is csak az iSC GmbH kihangsúlyozott beleegyezésével engedélyezett.

Technikai változtatások jogát fenntartva

- A termék teljesíti az EN 61000-3-11 követelményeit és a különbsatlakoztatási feltételek alá esik. Ez annyit jelent, hogy nem engedélyezett a kedv szerinti szabadon választható csatlakozási pontokon levő használat.
- Kedvezőtlen hálózati viszonyoknál a készülék átmenetileg feszültségingadozásokhoz vezethet.
- A termék kizárólagosan olyan csatlakozási pontokon levő használatra van előrelátva, amelyek, a) nem lépik túl a maximálisan engedélyezett Z os hálózati impedanciát, vagy b) amelyek fázisokként legalább 100 A-os hálózati tartós árammegterheléssel rendelkeznek.
- Önnek mint használónak biztosítani kell, ha szükséges akkor az energia ellátási vállalattal való megbeszélés után, hogy az Ön csatlakozási pontja, amelyen üzemeltetni akarja a terméket, a megnevezett a) vagy b) követelményt teljesíti.

Garanciaokmány

Tisztelt Vevő,
termékeink szigorú minőségi ellenőrzés alá vannak vetve. Ha ez a készülék mégis egyszer nem működne kifogástalanul, akkor azt nagyon sajnáljuk és kérjük Önt forduljon ebben a garanciakártyában megadott cím alatt található szervízzolgáltatásunkhoz, vagy a legközelebbi illetékes barkács üzlethez. A garanciaigény érvényesítésével kapcsolatban a következő érvényes:

1. Ezek a garanciafeltételek szabályozzák a kiegészítő garanciateljesítményeket. A jogi szavatossági igények, ez a garancia által nincsennek érintve. A garanciateljesítményünk az Ön számára ingyenes.
2. A garanciateljesítmény csak kizárólagosan olyan hibákra terjed ki, amelyek anyag- vagy gyártási hibákra visszavezethetőek és ezeknek a hibáknak a kiküszöbölésére ill. a készülék kicserélésére van korlátozva. Kérjük vegye figyelembe, hogy a készülékeink a meghatározásuk szerint nem kisipari, kézműipari vagy ipari üzemek területén történő bevetésre lettek tervezve. Ezért a garanciaszerződés nem jön létre, ha a készülék kisipari, kézműipari vagy ipari üzemek területén valamint egyenértékű tevékenységek területén van használva. Továbbá a következő kárpótlási teljesítmények mint a szállítási károkért, károkért amelyek az összeszerelési utasítás figyelmen kívül hagyása vagy amelyek a nem szakszerű felszerelés, a használati utasítás figyelmen kívül hagyása (mint például egy rossz hálózati feszültségre vagy áramfajtára való rákapcsolás), visszaélészerű vagy nem szakszerű használatok (mint például a készülék túlterhelése vagy nem engedélyezett betétszerszámok vagy tartozékok), a karbantartási és biztonsági határozatok figyelmen kívül hatása, idegen testek behatolása a készülékbe (mint például homok, kövek vagy por) erőszakbehatolás vagy idegen behatások (mint például leejtés általi károk) úgymint a használat általi, szokásos kopások által keletkező károk ki vannak zárva. Ez különösen azokra az akkukra érvényes, amelyekre még egy 12 hónapos garanciaidőt nyújtunk. A készüléken történő előzetes belenyúlás esetén elveszítődik a garanciajogosultság.
3. A garanciaidő érvényessége 5 év és a készülék vásárlási időpontjával kezdődik. A garanciaigények a garanciaidő lejárása előtt, két héten belül érvényesíteni kell, miután felismerte a hibát. A garanciajog érvényesítése a garancia idő lejárása után ki van zárva. A készülék kicserélése vagy megjavítása nem vezet a garancia időtartamának a meghosszabításához se nem vezet ez a teljesítmény a készülék vagy az esetleg beépített pótalkatrészek egy új garanciaidőtartamhoz. Ez egy helyszíni szervíz esetében is érvényes.
4. A garanciajog érvényesítéséhez kérjük küldje a defekt készüléket bérmentesen a lent megadott címre. Mellélkelje a vásárlási nyugtát eredetiben vagy egyéb módon levő bizonylatot a vásárlás keltéről. Kérjük őrizze ezért jól meg a pénztári cédulát mind bizonyítékot! Kérjük írja le lehetőleg pontosan a reklamáció okát. Ha a defekt a garanciateljesítményünk keretén belül van, akkor kap azonnal egy megjavított vagy új készüléket vissza.

A gyorsan kopó /fogyasztó és hiányzó részekkel kapcsolatban utalunk, ennek a használati utasításnak a garanciarendelkezései szerinti korlátozott garanciára.



NOR



Advarsel – Les bruksanvisningen for å redusere faren for personskader



Bruk hørselsvern. Dersom man utsettes for støy, kan dette føre til redusert hørsel.



Bruk støvmaske. Når du arbeider med tre og andre materialer, kan det oppstå helseskadelig støv. Det er ikke tillatt å bearbeide asbestholdig materiale med maskinen!



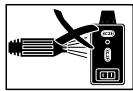
Bruk vernebriller. Under arbeidet oppstår det gnister, eller det kan bli slynget ut fliser, spon og støv fra maskinen, og dette kan føre til at man blir blind.



OBS! Fare for å skjære seg



Det er ikke tillatt å bruke segmenterte diamant-kappeskiver.



Demonger laseren før du rengjør maskinen med vann.

⚠ OBS!

Når man bruker utstyr, må en del sikkerhetsregler overholdes for å forhindre personskader og materielle skader. Les derfor nøye igjennom denne bruksanvisningen / disse sikkerhetsinstruksene. Ta godt vare på bruksanvisningen, slik at du til enhver tid har informasjonen til rådighet. Dersom du gir utstyret videre til en annen person, må du også sørge for å levere bruksanvisningen / sikkerhetsinstruksene sammen med utstyret. Vi påtar oss intet ansvar for ulykker eller skader som måtte oppstå fordi denne bruksanvisningen og sikkerhetsinstruksene ikke blir fulgt.

1. Sikkerhetsinstrukser

Du finner de aktuelle sikkerhetsinstruksene i det vedlagte heftet!

⚠ Advarsel

Les gjennom alle sikkerhetsinstruksene og andre instruksjoner. Dersom du gjør feil og ikke overholder sikkerhetsinstruksjonene og veiledningene, kan dette forårsake elektrisk støt, brann og/eller alvorlige personskader. **Oppbevar alle sikkerhetsinstrukser og instruksjoner for å kunne slå opp i dem senere.**

Spesielle merknader om laser

⚠ OBS: Laserstråler
Ikke se mot lysstrålen
Laserklasse 2



- Ikke se direkte inn i laserstrålen uten øyebeskyttelse.
- Se aldri direkte inn i strålekanalen.
- Du må aldri rette laserstrålen på reflekterende overflater, personer eller dyr. Selv en laserstråle med lav effekt kan forårsake skader på øyet.
- Forsiktig - dersom det benyttes andre fremgangsmåter enn de som er angitt her, kan det føre til farlig eksponering overfor laserstråler.
- Du må aldri åpne lasermodulen.

- Batteriene bør fjernes dersom måleverktøyet ikke skal brukes i en lengre periode.

Spesielle sikkerhetsinstruksjoner

- Plasser maskinen på et flatt, sklissikkert gulv. Maskinen må ikke vakle.
- Kontroller at spenningen på merkeplaten stemmer overens med den eksisterende spenningen i strømmettet. Først deretter kan du plugge maskinen til strømmettet.
- Ta på deg vernebriller.
- Bruk hørselsvern.
- Bruk vernehansker.
- Diamant-kappeskiver med sprekker må ikke lenger brukes, men skiftes ut.
- Det er ikke tillatt å bruke segmenterte kappeskiver.
- OBS: Kappeskiven fortsetter å rotere en stund etter at maskinen er slått av!
- Ikke brems diamant-kappeskiven ved å presse mot siden av den.
- OBS: Diamant-kappeskiven må alltid kjøles med vann.
- Trekk ut nettpluggen før du skifter kappeskive.
- Bruk kun egnede diamant-kappeskiver.
- La aldri maskinen stå uten tilsyn i rom hvor det oppholder seg barn.
- Trekk ut nettpluggen før du kontrollerer det elektriske motorromsystemet.
- Uorden på arbeidsplassen kan lett føre til ulykker.
- Sørg for at du står trygt og stødig under arbeidet. Unngå å innnta unormal holdning med kroppen, hold alltid likevekten.
- Dersom kappeskiven blokkeres, må du slå av maskinen og kople den fra nettet. Først deretter kan arbeidsstykket fjernes.

2. Beskrivelse av maskinen og innholdet i leveransen

2.1 Beskrivelse av maskinen (fig. 1/3/4/6/10)

1. Maskinføtter
2. Diamant-kappeskive
3. Oppsamlingskar
4. Arbeidsbord
5. Vinkelanlegg
6. Anleggsskinne
7. Styreskinne
8. Kappeskivebeskyttelse
9. Håndtak
10. Stjernegrepsskrue for innstilling av vinkel
11. Stjernegrepsskrue for transportsikring
12. Vingeskruer
13. Kjølevannspumpe
14. Slange
15. Motor
16. PÅ/AV-bryter
17. Vinkelskala

2.2 Inkludert i leveransen

- Åpne emballasjen og ta maskinen forsiktig ut av emballasjen.
- Fjern forpakkingsmaterialet og forpakkings- og transportsikringene (hvis for hånden).
- Kontroller at leveringen er komplett.
- Kontroller maskinen og tilbehørsdelene med henblikk på transportskader.
- Oppbevar om mulig emballasjen til garantitiden er utløpt.

OBS!

Maskinen og forpakkingsmaterialet er ikke leketøy for barn! Barn må ikke leke med plastposene, foliene og smådelene! Det er fare for at de svelger dem og fare for kvelning!

- Steinkuttemaskin
- Oppsamlingskar (3)
- Kjølevannspumpe (13)
- Vinkelanlegg (5)
- Maskinføtter (1)
- Bruksanvisning
- Sikkerhetsinstrukser

3. Formålstjenlig bruk

Kappemaskinen for stein kan brukes til vanlige kappearbeider i betongplater, brostein, marmor og granittplater, teglstein, fliser og liknende i samsvar med maskinens størrelse. Den er konsipert for gjør-det-selv-bruk og håndverkere. Det er ikke tillatt å skjære tre og metall med maskinen.

Maskinen skal kun brukes til arbeider den er beregnet på. All annen bruk som går ut over dette blir regnet for å være ikke-forskriftsmessig. Produsenten påtar seg intet ansvar for noen form for materielle skader eller personskafer som måtte resultere av slik bruk. For slike skader er ene og alene brukeren/maskinpasseren ansvarlig. Det er kun tillatt å bruke kappeskiver som er egnet for maskinen. Det er forbudt å bruke sagblader. Forskriftsmessig bruk inkluderer også at sikkerhetsinstruksjonene, monteringsveiledningen og instruksjonene om bruk i bruksanvisningen blir fulgt. Personer som betjener og vedlikeholder maskinen, må være fortrolige med maskinen og ha fått instruksjon i de mulige farene. I tillegg til dette skal gjeldende ulykkesforebyggende forskrifter overholdes strengt. Andre allmenngyldige regler innen arbeidsmedisinske og sikkerhetstekniske områder skal overholdes. Hvis det utføres endringer på maskinen, oppheves produsentens produktansvar og ansvar for skader som måtte oppstå. Selv om maskinen brukes forskriftsmessig, kan man ikke helt utelukke spesielle resterende risikofaktorer. På grunn av maskinens konstruksjon og oppbygning kan følgende punkter oppstå:

- Man kan komme i berøring med diamantkappeskiven i det ikke beskyttede området.
- Man kan gripe inn i en roterende diamantkappeskive.
- En diamantoverdel med feil på kappeskiven kan bli slynget ut.
- Arbeidsstykker og deler av arbeidsstykker kan bli slynget ut.
- Hørselskader hvis man ikke bruker det nødvendige hørselsvern.

Vær oppmerksom på at vårt utstyr ikke er konstruert for bruk innen næringsliv, håndverk eller industriell bruk. Slik bruk er ikke forskriftsmessig. Vi gir ingen garanti dersom maskinen brukes i næringslivet, håndverks- eller industribedrifter, eller blir brukt til arbeider som kan likestilles med en slik bruk.

4. Tekniske data

| | |
|---------------------------------|------------------------|
| Motorytelse | 2200 W S2 20 min |
| Motorturtall | 3000 min ⁻¹ |
| Vekselstrømsmotor | 230 V ~ 50 Hz |
| Isolasjonsmaterialeklasse | Klasse B |
| Kapslingsgrad | IP 54 |
| Lengde på skjæringen | 920 mm |
| Lengde på jolly | 920 mm |
| Skjærehøyde 90° | max. 70 mm |
| Skjærehøyde 45° | max. 55 mm |
| Skjærebord | |
| Dimensjoner | 920 mm x 550 mm |
| Diamantkappeskive | ø 300 x ø 25,4 |
| Laserklasse | 2 |
| Bølgelengde laser | 650 nm |
| Effekt laser | < 1 mW |
| Strømforsyning laser | 2 x 1,5 V (AAA) |
| Vekt | 78 kg |

Innkoplingstid:

Innkoplingstiden S2 20 min (korttidsdrift) indikerer at motoren med nominell ytelse (2200 W) kun skal belastes kontinuerlig i den tiden (20 min) som er angitt på merkeplaten. I motsatt fall vil den bli overopphetet. I løpet av pausen avkjøles motoren til opprinnelig temperatur igjen.

Støy og vibrasjoner

Støy- og vibrasjonsverdiene ble målt i samsvar med EN 61029.

Betrieb

| | |
|------------------------------|-------------|
| Lydtrykknivå L_{pA} | 94,5 dB(A) |
| Usikkerhet K_{pA} | 3 dB |
| Lydeffektnivå L_{WA} | 107,5 dB(A) |
| Usikkerhet K_{WA} | 3 dB |

Leelauf

| | |
|------------------------------|----------|
| Lydtrykknivå L_{pA} | 76 dB(A) |
| Usikkerhet K_{pA} | 3 dB |
| Lydeffektnivå L_{WA} | 89 dB(A) |
| Usikkerhet K_{WA} | 3 dB |

Begrens støytutviklingen og vibrasjonene til et minimum!

- Bruk bare forskriftsmessige maskiner uten skader.
- Vedlikehold og rengjør maskinen med jevne mellomrom.
- Tilpass din arbeidsmåte maskinen.
- Overbelast ikke maskinen.
- Sørg ved behov for å få maskinen undersøkt.
- Slå av maskinen når den ikke er i bruk.
- Bruk hansker.

Resterende risikoer

Selv om du bruker dette elektroverktøyet forskriftsmessig, vil det alltid finnes noen resterende risikoer. Følgende risikoer kan oppstå i forbindelse med konstruksjonen til og utførelsen av dette elektroverktøyet:

1. Lungeskader dersom man ikke bruker en egnet støvmaske.
2. Hørselsskader dersom man ikke bruker egnet hørselsvern.
3. Helseskader som kan resultere av vibrasjonene som hånd/arm belastes med, dersom maskinen brukes over et lengre tidsrom, eller dersom den ikke brukes og vedlikeholdes forskriftsmessig.

5. Før igangsetting

Før du tilkople maskinen, må du kontrollere at opplysningene på merkeplaten stemmer overens med tilsvarende opplysninger for nettet.

Trekk alltid ut nettpluggen før du utfører innstillinger på maskinen.

- Maskinen må installeres så den står stabilt, dvs. skrus fast på en arbeidsbenk, et standard understativ eller liknende.
- Før maskinen settes i drift, må alle deksler og sikkerhetsinnretninger være montert på forskriftsmessig måte.
- Kappeskiven må kunne rotere fritt.

Montering av slange- og kabelføring (fig. 16)

Montering av understell og kjølevannspumpe (fig. 2-5)

- Skru maskinføttene (1) fast til vannkaret med vingeskruene (12).
- Still opp understellet.
- Plasser den komplette filseskjæreren i oppsamlingskaret (3).
- Legg kjølevannspumpen (13) på et egnet sted i vannkaret og fest den til bunnen av oppsamlingskaret med sugekoppene. Pumpen, kabelen og kjølevannsslangen (14) må ikke kunne komme inn i kappesonen!
- Fyll på vann til pumpen (13) er fullstendig dekket med vann.
- Fjern stjernegrepsskruen (11) og avstandsstykket (40).

OBS:

Når maskinen løftes ut av oppsamlingskaret, og under transport av maskinen, må skjæreenheten på nytt sikres med stjernegrepsskruen (11) og avstandsstykket (40)!

Viktig!

Pass på at kjølevannsslangen (14) ikke får knekk under monteringen. I så fall er en forskriftsmessig funksjon ikke garantert.

OBS!

Kabelen og kjølevannsslangen må ikke kunne komme inn i kappesonen.

6. Betjening

6.1 PÅ/AV-bryter (fig. 6)

- Trykk på „I“ på PÅ/AV-byteren (16) for å slå maskinen på.
- Før skjæreprosessen startes, må du vente til kappeskiven har kommet opp i maks. turtall, og kjølevannspumpen (13) har transportert vannet til kappeskiven.
- Trykk på „0“ på byteren (16) for å slå maskinen av.
- Maskinen er utstyrt med en overlastbryter (16a). Dersom maskinen overbelastes, utløses overlastbryteren (16a). Etter en avkjølingsprosess kan maskinen slås på igjen ved at overlastbryteren (16a) betjenes.

6.2 90° skjæringer (fig. 7/8)

- Løsne stjernegrepsskruen (27).
- Sett vinkelanlegget (5) på 90° og trekk stjernegrepsskruen (27) til igjen.
- Trekk skruene (28) til igjen for å feste vinkelanlegget (5).
- Skyv maskinhodet (29) bakover på håndtaket (9).
- Legg flisen inntil anleggsskinen (6) på vinkelanlegget (5).
- Slå maskinen på.
- OBS: Vent til kjølevannet har nådd fram til kappeskiven (2).
- Trekk maskinhodet (29) jevnt og sakte framover gjennom flisen ved å holde i håndtaket (9).
- Slå maskinen av igjen når du har skåret flisen.

6.3 45° diagonalskjæringer (fig. 9)

- Still vinkelanlegget (5) inn på 45°.
- Utfør skjæringen som forklart under punkt 6.2.

6.4 45° langsgående skjæring, „jolly-skjæring“ (fig. 10)

- Løsne stjernegrepsskruen (10).
- Sett styreskinen (7) i 45° mot venstre på vinkelskalaen (17).
- Trekk stjernegrepsskruen (10) til igjen.
- Utfør skjæringen som forklart under punkt 6.2.

6.4.1 Bearbeidning av større arbeidsstykker (fig. 11/12)

Skjæreenheten kan vippe opp for bearbeidning av store arbeidsstykker. I denne posisjonen er det mulig å bearbeide arbeidsstykker med en lengde på inntil 920 mm (inntil maks. 38 mm arbeidsstykkekykkelse).

- Fjern da skruen (37) på oversiden.
- Skjæreenheten vippe opp av seg selv.
- Nå kan de ønskede skjæringene utføres i samsvar med beskrivelsen i kap. 6.2 til 6.4. Det må i tillegg bare utøves et lett trykk nedover på håndtaket.

6.5 Utskiftning av diamantkappeskiven (fig. 13/14)

- Trekk ut nettpluggen.
- Løsne de tre skruene (30) og ta av sagbladbeskyttelsen (8).
- Sett nøkkelen (31) på motorakselen og hold den fast.
- Løsne flensmutteren i kappeskivens (2) rotasjonsretning med nøkkelen (34). (OBS: venstregjenger)
- Ta av ytterflensene (35) og kappeskiven (2).

- Rengjør monteringsflensen omhyggelig før du monterer den nye kappeskiven.
- Sett inn den nye kappeskiven igjen i motsatt rekkefølge og spenn den fast. OBS: Vær oppmerksom på kappeskivens rotasjonsretning!
- Monter sagbladbeskyttelsen (8) igjen.

6.6 Bruk av laseren (figur 17-21)

6.6.1 Stasjonær drift (figur 17/18)

Slå på: Sett PÅ/AV-bryteren (46) i stilling „1“.

Slå av: Sett PÅ/AV-bryteren (46) i stilling „0“.

Slå laseren på (45). En laserlinje projiseres på materialet som skal bearbeides, og viser deg den nøyaktige snittføringslinjen. Ved hjelp av skruen (47) kan laseren i tillegg justeres optimalt. Løsne i denne forbindelse skruen (47) noen omdreininger. Laseren (45) kan nå beveges på adapteren (48) i vertikal og horisontal retning og innrettes. Trekk skruen (47) forsvarlig til igjen når den ønskede innstillingen er oppnådd.

6.6.2 Bruk som lasernivellerer (figur 17-20)

Fjern skruen (47). Nå kan laseren (45) demonteres fra adapteren (48) og brukes som ekstern lasernivellerer. Laseren (45) er utstyrt med to vaterpasslibeller (49) og kan dermed posisjoneres både horisontalt og vertikalt. Bunnplaten (50) på laseren er magnetisk, slik at den kan festes på tilsvarende underlag. Figur 19 og 20 viser to eksempler på bruk.

6.6.3 Batteriskift

Fjern bunnplaten (50) ved å skru ut de 4 skruene (51). Ta ut de oppbrukte batteriene og bytt dem ut med nye batterier. Skru deretter bunnplaten (50) på igjen.

7. Utskiftning av nettkabelen

Hvis nettkabelen til denne maskinen blir skadet, må den skiftes ut av produsenten, av produsentens kundeservice eller tilsvarende kvalifisert person, slik at risikoer unngås.

8. Rengjøring, vedlikehold og bestilling av reservedeler

Trekk alltid ut nettpluggen når det skal utføres rengjøringsarbeider.

8.1 Rengjøring

- Støv og smuss skal fjernes fra maskinen med jevne mellomrom. Det er best å utføre rengjøringen med en klut eller med en pensel.
- Ikke bruk etsende midler til rengjøringen av kunststoffet.
- Oppsamlingskaret (3) og kjølevæskepumpen (13) skal rengjøres med jevne mellomrom for smuss, fordi man i motsatt fall ikke er garantert en tilstrekkelig kjøling av diamantkappeskiven (2).

8.2 Vedlikehold

Alle bevegelige deler skal ettersmøres med jevne mellomrom.

8.3 Transport

- Kjølevæsken må tappes fullstendig av før transport.
- Bruk ikke noen av sikkerhetsinnretningene for å løfte maskinen.

8.4 Bestilling av reservedeler:

Når man bestiller reservedeler, bør følgende opplysninger angis:

- Maskintype
- Maskinens artikkelnummer
- Maskinens identifikasjonsnummer
- Reservedelsnummeret til den nødvendige reservedelen

Aktuelle Preise und Infos finden Sie unter www.isc-gmbh.info

9. Avfallsbehandling og gjenvinning

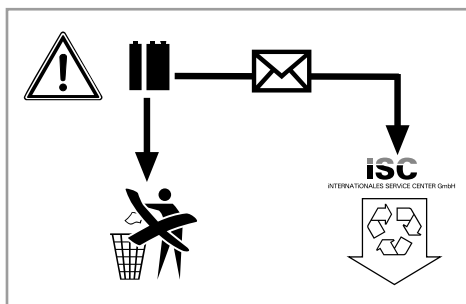
Utstyret er pakket inn i emballasje for å forhindre transportskader. Denne emballasjen er et råstoff og kan dermed brukes om igjen, eller den kan føres tilbake til råstoffkretsløpet. Maskinen og tilbehøret består av ulike materialer, f.eks. metall og kunststoffer. Du må levere defekte komponenter inn til et deponi for spesialavfall. Be en spesialisert forhandler eller kommuneadministrasjonen om informasjon!

10. Lagring

Lagre maskinen og tilbehøret på et mørkt, tørt og frostfritt sted som ikke er tilgjengelig for barn. Den optimale lagertemperaturen ligger mellom 5 og 30 °C. Oppbevar elektroverktøyet i originalemballasjen.

11. Avfallsbehandling av batterier

Batterier inneholder miljøskadelige materialer. Du må ikke kaste batterier i husholdningsavfallet, på åpen ild eller i vann. Batterier skal samles inn, resirkuleres eller avfallsbehandles på miljøvennlig måte. Du kan sende de brukte batteriene til iSC GmbH, Eschenstraße 6 i D-94405 Landau. Der kan produsenten garantere en forskriftsmessig destruksjon.





NOR



Kun for EU-land

Ikke kast elektroverktøy i husholdningsavfallet!

I henhold til EU-direktiv 2002/96/EF om utbrukt elektro- og elektronisk utstyr og gjennomføring i nasjonal lovgivning må utbrukt elektroverktøy samles inn separat og tilføres miljøvennlig gjenvinning.

Recycling-alternativ til oppfordring om returnering:

Eieren av elektroutstyret er alternativt forpliktet til å være med og sørge for at utstyret blir tilført en forskriftsmessig gjenvinning i stedet for returnering, når vedkommende vil kvitte seg med det. Det gamle utstyret kan i denne forbindelse også leveres til et returdeponi, som gjennomfører en destruksjon i samsvar med gjeldende nasjonale lover om resirkulering og avfall. De tilbehørsdeler og hjelpemidler uten elektobestanddel som fulgte med utstyret, berøres ikke av dette.

Gjentrykk eller annen mangfoldiggjøring av dokumentasjon og ledsagende papirer til produktene, også i utdrag, er bare tillatt når ISC GmbH har gitt sitt uttrykkelige samtykke til dette.

Med forbehold om tekniske endringer

- Produktet oppfyller kravene i EN 61000-3-11 og er underlagt særlige tilkoplingsbetingelser. Det vil si at det ikke er tillatt å bruke vilkårlige, fritt valgbara tilkoplingspunkter.
- Ved ugunstige nettforhold kan maskinen føre til forbigående spenningsvingninger.
- Produktet er utelukkende beregnet på bruk kople til tilkoplingspunkter som a) ikke overskrider en maksimalt tillatt nettimpedans Z eller b) som har en nettkapasitet for belastning med permanent strøm på minst 100 A per fase.
- I egenskap av bruker må du sørge for, om nødvendig må du konsultere din kraftleverandør, at det tilkoplingspunktet som du vil kople produktet til for å drive det, oppfyller et av de to kravene som er angitt under a) og b).

Garantidokument

Kjære kunde!

Våre produkter er underlagt streng kvalitetskontroll. Dersom denne maskinen en gang likevel ikke skulle fungere forskriftsmessig, beklager vi dette sterkt og ber deg henvende deg til vår kundeservice, under den adresse som er angitt på dette garantikortet, eller til nærmeste senter for byggeartikler. Følgende vilkår gjelder for å gjøre gjeldende garantikrav:

1. Disse garantivilkårene regulerer tilleggs-garantiytelser. Dine lovfestede krav på garantiytelser berøres ikke av denne garantien. Vår garantiytelse er gratis for deg.
2. Garantiytelsen gjelder utelukkende mangler som kan tilbakeføres til material- eller produksjonsfeil, og den er begrenset til å gjelde utbedring av disse manglene eller en utskiftning av maskinen. Vær oppmerksom på at våre maskiner ikke er konstruert for bruk innen næringsliv, håndverk eller industriell bruk. Slik bruk er ikke forskriftsmessig. En garantikontrakt opprettes derfor ikke dersom maskinen brukes i næringslivet, håndverks- eller industribedrifter, eller blir brukt til arbeider som kan likestilles med en slik bruk. I tillegg dekker vår garanti ikke erstatningsytelser for transportskader, skader som skyldes at monteringsveiledningen ikke er blitt fulgt, eller som skyldes ikke-forskriftsmessig installasjon, som skyldes at bruksanvisningen ikke er blitt fulgt (f.eks. ved at maskinen koples til feil nettspenning eller strømtype), som skyldes misbruk eller ikke-forskriftsmessig bruk (f.eks. overbelastning av maskinen eller bruk av ikke godkjente redskaper og tilbehør), som skyldes at vedlikeholds- eller sikkerhetsforskriftene ikke er blitt fulgt, som skyldes at det er trengt uvedkommende gjenstander inn i maskinen (f.eks. sand, steiner eller støv), som skyldes bruk av makt eller ytre påvirkning (f.eks. skader på grunn av at maskinen har falt ned), samt som skyldes vanlig, naturlig slitasje i samsvar med bruken. Dette gjelder spesielt for batterier, men vi gir likevel 12 måneders garanti på disse. Garantikravet tapes dersom det allerede er utført inngrep på maskinen.
3. Garantitiden gjelder i 5 år og begynner å løpe på kjøpsdatoen for maskinen. Garantikrav skal gjøres gjeldende før utløpet av garantitiden og innen to uker etter at du har oppdaget defekten. Det er ikke mulig å gjøre gjeldende garantikrav etter at garantitiden er utløpt. Reparasjon eller utskiftning av maskinen fører verken til en forlengelse av garantitiden eller til at en ny garantitid begynner å gjelde for maskinen eller eventuelle monterte reservedeler på grunn av denne garantiytelsen. Dette gjelder også ved anvendelse av service på stedet.
4. Vennligst send den defekte maskinen portofritt inn til den adresse som er angitt under, eller henvend deg til nærmeste senter for byggeartikler, for å gjøre dine garantikrav gjeldende. Legg originalen av kvitteringen for kjøpet, eller et annet datert bilag som dokumenterer kjøpet, ved maskinen. Vennligst ta derfor godt vare på kassakvitteringen som dokumentasjon av kjøpet! Gi oss en så nøyaktig beskrivelse som mulig av årsaken til reklamasjonen. Dersom defekten på maskinen dekkes av vår garantiytelse, vil du omgående få i retur en reparert eller en ny maskin.

Når det gjelder slitedeler, forbruksdeler og manglende deler, henviser vi til de begrensningene som gjelder for garantien i henhold til garantivilkårene i denne bruksanvisningen.



EST



Hoiatus - vigastusohu vähendamiseks lugege kasutusjuhendit



Kasutage kõrvaklappe. Müra võib põhjustada kuulmiskaotust.



Kandke tolmumaski. Puidu ja teiste materjalide töötlemisel võib tekkida tervisele kahjulik tolm. Asbesti sisaldavat materjali ei tohi töödelda!



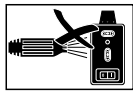
Kandke kaitseprille. Töö ajal tekkivad sädemed ning seadmest lendavad killud, laastud ja tolm võivad halvendada nähtavust.



Tähelepanu! Sisselõikamise oht



Ei tohi kasutada segmentidega teemantlõikekettaid



Enne masina puhastamist veega võtke laser küljest ära.

⚠ Tähelepanu!

Vigastuste ja kahjustuste vältimiseks tuleb seadme kasutamisel võtta tarvitusele mõningad ohutusabinõud. Seepärast lugege kasutusjuhend / ohutusjuhised hoolikalt läbi. Hoidke need korralikult alles, et informatsioon oleks teil igal hetkel käeulatuses. Kui peaksite seadme teisele isikule edasi andma, siis andke talle ka kasutusjuhend / ohutusjuhised. Me ei võta endale vastutust õnnetuste või kahjude eest, mis tekivad käesoleva juhendi ja ohutusjuhiste mittejärgimisel.

1. Ohutusjuhised

Vastavad ohutuseeskirjad leiab kaasasolevast brošüürist.

⚠ Hoiatus!

Lugege kõiki ohutusjuhiseid ja juhendeid. Ohutusjuhiste ja juhendite eiramine võib põhjustada elektrilöögi, põletuse ja/või raskeid vigastusi. **Hoidke kõik ohutusjuhised ja juhendid alles.**

⚠ Tähelepanu: Laserkiirgus

Ärge vaadake kiirtesse
Laseri klass 2



- Ärge vaadake kaitsmata silmadega otse laserkiirde.
- Ärge vaadake kunagi otse kiireavasse.
- Ärge suunake laserkiirt kunagi peegelduval pindadele, isikutele või loomadele. Ka väikese võimsusega laserkiir võib silmi kahjustada.
- Ettevaatust – kui seadet kasutatakse siinnetatust erinevalt, võib see põhjustada ohtliku kiirgust.
- Ärge avage kunagi lasermodulit.
- Kui mõõteriista pikemat aega ei kasutata, tuleb patareid välja võtta.

Täiendavad ohutusjuhised

- Seadke masin tasasele, libisemiskindlale põrandale. Masin ei tohi kõikuda.
- Kontrollige, kas andmesildi pinge vastab ülemasolevale pingele. Alles siis ühendage pistik vooluvõrku.
- Pange kaitseprillid pähe.
- Kasutage kõrvaklappe.
- Kandke kaitsekindaid.
- Ärge kasutage pragunenud teemantlõikeketaid, vahetage need välja.
- Segmentideks jaotatud lõikeketaid ei tohi kasutada.
- Tähelepanu: Lõikeketas töötab veel pärast väljalülitamist mõnda aega edasi!
- Ärge pidurdage teemantlõikeketast küljelt surudes.
- Tähelepanu: Teemantlõikeketast tuleb kogu aeg veega jahutada.
- Enne lõikeketta vahetamist tõmmake võrgupistik pistikupesast välja.
- Kasutage ainult sobivaid teemantlõikeketaid.
- Ärge jätke masinat järelevalveta ruumi, kus viibivad lapsed.
- Enne mootoriruumi elektrisüsteemi kontrollimist tõmmake võrgupistik pistikupesast välja.
- Korralgedus töökohal võib tuua kergesti kaasa õnnetusi.
- Hoolitsege töötades kindla ja kõva jalgealuse eest. Vältige ebaloomulikke asendeid, säilitage alati tasakaal.
- Lõikeketta blokeerumisel lülitage seade välja ja eemaldage vooluvõrgust, alles siis eemaldage töödeldav materjal.

2. Seadme kirjeldus ja tarnekomplekt

2.1 Seadme kirjeldus (joonised 1/3/4/6/10)

1. Tugijalad
2. Teemantlõikeketas
3. Vann
4. Töölaud
5. Nurgapiirik
6. Suunamislat
7. Juhtplaat
8. Lõikeketta kaitse
9. Käepide
10. Nurga seadekruvi
11. Transporditoe seadekruvi
12. Tiibkruid
13. Jahutusveepump
14. Voolik

- 15. Mootor
- 16. Toitelüliti
- 17. Nurgaskaala

2.2 Tarnekomplekt

- Avage pakend ja võtke seade ettevaatlikult välja.
- Eemaldage pakkematerjal ning pakke- ja transporditoed (kui on olemas).
- Kontrollige, kas tarnekomplekt on terviklik.
- Kontrollige, ega seadmel ja tarvikutel pole transpordikahjustusi.
- Hoidke pakend võimalusel kuni garantiiaja lõpuni alles.

Tähelepanu!

Seade ja pakkematerjal ei ole laste mänguasjad! Lapsed ei tohi kilekottide, fooliumi ja pisidetaillidega mängida! Oht alla neelata ja lämbuda!

- Kivilõikur
- Vann (3)
- Jahutusveepump (13)
- Nurgapiirik (5)
- Tugijalad (1)
- Originaalkasutusjuhend
- Ohutusjuhised

3. Sihipärane kasutamine

Kivilõikurit võib kasutada tavalisteks betoon-plaatide, sillutuskivide, marmor- ja graniitplaatide, telliste, kiviplaatide jms lõiketöödeks vastavalt masina suurusele. See on mõeldud koduseks ja käsitööstuslikuks kasutamiseks. Puitu ja metalli ei tohi lõigata.

Masinat tohib kasutada ainult sihtotstarbeliselt. Igasugune teisel otstarbel kasutamine ei ole sihipärane. Kõigi sellest tulenevate kahjude või vigastuste eest vastutab kasutaja/käitaja ja mitte tootja. Kasutada tohib ainult selle masina jaoks sobivaid lõikekettaid. Saeketaste kasutamine on keelatud. Sihipärase kasutamise alla käib ka nii ohutusnõuete kui ka paigaldusjuhendi ja kasutusjuhiste järgimine. Isikud, kes masinat käitavad ja hooldavad, peavad tundma masinat ja teadma võimalikke ohte. Peale selle tuleb täpselt järgida kehtivaid töökaitse-eeskirju. Tuleb järgida ka teisi töömeditsiini ja üldiseid ohutustehnilisi reegleid. Masina juures teostatud muudatused välistavad tootja vastutuse täielikult ning muudatustest põhjustatud kahjude eest tootja ei vastuta. Hoolimata

sihipärasest kasutamisest ei ole võimalik teatud riskifaktoreid täielikult kõrvaldada. Tingituna masina konstruktsioonist ja paigaldamisest võivad esineda järgmised asjad:

- Teemantlõikeketta puudutamine katmata osas.
- Töötava teemantlõikeketta haaramine.
- Vigase teemantsisu väljapaiskumine lõikeketast.
- Töödeldavast materjalist või töödeldavatest detailidest.
- Kuulmiskahjustused vajalike kõrvaklappide mittekasutamisel.

Võtke palun arvesse, et meie seadmed ei ole konstrueeritud ettevõtluses, käsitööstuses ega tööstuses kasutamise otstarbel. Me ei anna mingit garantiid, kui seadet kasutatakse ettevõtluses, käsitööstuses või tööstuses jt sarnastel tegevusaladel.

4. Tehnilised andmed

Mootori võimsus: 2200 W S2 20 min
 Mootori pöörlemissagedus: 3000 min⁻¹
 Vahelduvvoolumootor: 230 V 50 Hz
 Isolatsiooniklass: Klass B
 Kaitseklass: IP 54
 Lõike pikkus: 920 mm
 Kaldlõike pikkus: 920 mm
 Töödeldava detaili max paksus 90° 70 mm
 Töödeldava detaili max paksus 45° 55 mm
 Töölaua mõõtmed: 920 x 550 mm
 Teemantlõikeketas: ø 300 x ø 25,4
 Laseri klass 2
 Laseri lainepikkus 650 nm
 Laseri võimsus < 1 mW
 Laseri toitepinge 2 x 1,5 V (AAA)
 Kaal 78 kg

Sisselülituskestus:

Sisselülituskestus S2 20 min (lühiajaline režiim) tähendab, et mootorit võib nimivõimsusel (2200 W) koormata pidevalt ainult andmesildil nimetatud aja (20 min) jooksul. Muidu kuumeneb see lubamatult. Pausi ajal jahtub mootor jälle maha oma algtemperatuurini.

Müra ja vibratsioon

Müra- ja vibratsiooniväärtused tehti kindlaks standardi EN 61029 järgi.

Töötamine

| | |
|------------------------------|-------------|
| Helirõhu tase L_{pA} | 94,5 dB(A) |
| Hälbepeir K_{pA} | 3 dB |
| Müratase L_{WA} | 107,5 dB(A) |
| Hälbepeir K_{WA} | 3 dB |

Tühikäik

| | |
|------------------------------|----------|
| Helirõhu tase L_{pA} | 76 dB(A) |
| Hälbepeir K_{pA} | 3 dB |
| Müratase L_{WA} | 89 dB(A) |
| Hälbepeir K_{WA} | 3 dB |

Piirake müra teket ja vibratsiooni miinimumini!

- Kasutage ainult täiesti korras seadmeid.
- Hooldage ja puhastage seadet korrapäraselt.
- Kohandage oma töömeetodid seadmega.
- Ärge koormake seadet üle.
- Laske seadet vajaduse korral kontrollida.
- Lülitage seade välja, kui seda ei kasutata.
- Kandke kindaid.

Jääkriskid

Ka siis, kui te kasutate elektritööriista eeskirjadekohaselt, jääb jääkriskide oht alati püsima. Esineda võivad järgmised elektritööriista konstruktsioonist ja mudelist tulenevad ohud:

1. Kopsukahjustused juhul, kui ei kanta sobivat tolmukaitsesmaski.
2. Kuulmiskahjustused juhul, kui ei kanta sobivat kuulmiskaitses.
3. Tervisekahjustused, mis tulenevad käte vibreerimisest juhul, kui seadet kasutatakse pikema aja jooksul või seda ei kasutata ega hooldata nõuetele vastavalt.

5. Enne kasutuselevõttu

Enne ühendamist veenduge, et tüübisildil toodud andmed vastaksid toiteandmetele.

Enne seadme reguleerimist tõmmake toitepistik alati pistikupesast välja.

- Masin peab olema paigutatud kindlale alusele, s. t tööpingi, standardse alusraamistiku vms külge kinnitatud.
- Enne kasutuselevõttu peavad kõik katted ja ohutusseadised olema nõuetele vastavalt paigaldatud.
- Lõikeketas peab saama vabalt liikuda.

Vooliku- ja kaablijuhiku paigaldamine (joonis 16)**Alusraami ja jahutusveepumba paigaldamine (joonised 2–4)**

- Keerake tugijalad (1) tiibkruidedega (12) veevanni külge.
- Pange alusraam üles.
- Asetage terve plaadilõikur vannile (3).
- Pange jahutusveepump (13) sobivasse kohta veevannis ja kinnitage iminappadega vanni põhjale. Pump, kaabel ega jahutusveevoolik (14) ei tohi sattuda lõikepiirkonda!
- Pange pumba (13) sisse vett, kuni see on täielikult veega kaetud.
- Eemaldage seadekrui (11) ja vahetükk (40).

Tähelepanu: Masin tõstmisel vannist välja ning masina transportimisel tuleb ohutus tagada ja jälgida seadekrui (11) ja vahedetaili (40) kinnitust!

Tähtis!

Jälgige, et jahutusveevoolik (14) ei murduks, muidu ei ole tagatud seadme laitmatu funktsioneerimine.

Tähelepanu!

Kaabel ega jahutusveevoolik ei tohi sattuda lõikepiirkonda.

6. Käitamine**6.1 Toitelüliti (joonis 6)**

- Sisselülitamiseks vajutage toitelüliti (16) osale „I“.
- Enne lõikamise algust tuleb oodata, kuni lõikeketas saavutab maksimaalse pöörlemisageduse ja jahutusveepump (13) vett lõikekettale pumpab.
- Väljalülitamiseks vajutage toitelüliti (16) osale „0“.
- Masinal on ülekoormusüliti (16a). Kui masin koormatakse üle, rakendub ülekoormusüliti (16a). Pärast jahtumist saab masina ülekoormusüliti (16a) vajutades tagasi sisse lülitada.

6.2 90° lõiked (joonised 7/8)

- Vabastage seadekrui (27).
- Seadke nurgapiirik (5) 90°-le ja keerake seadekrui (27) kinni tagasi.
- Kinnitage nurgapiiriku (5) fikseerimiseks kruvid (28).
- Lükake masinapea (29) käepidemest (9)

taha.

- Asetage kiviplaad suunamislati vastu (6) nurgapiiriku (5) juures.
- Lülitage masin sisse.
- Tähelepanu: Oodake, kuni jahutusvesi on jõudnud löikekettani (2).
- Tõmmake masinapea (29) aeglaselt ja ühtlaselt käepidemest (9) hoides läbi kiviplaadi ettepoole.
- Pärast löike lõpetamist lülitage masin välja.

6.3 45° diagonaallõige (joonis 9)

- Seadke nurgapiirik (5) 45°-le.
- Teostage lõige, nagu on kirjeldatud punktis 6.2.

6.4 45° pikilõige, kaldlõige (joonis 10)

- Vabastage seadekrugi (10).
- Kallutage juhtplaat (7) vasakule, nurgaskaalal (17) 45°-le.
- Keerake seadekrugi (10) kinni tagasi.
- Teostage lõige, nagu on kirjeldatud punktis 6.2.

6.4.1 Suuremate detailide töötlemine (joonised 11/12)

Suuremate detailide töötlemiseks saab löikeüksuse üles tõsta. Selles asendis saab töödelda detaile, mille pikkus on kuni 920 mm (kuni maksimaalse detaili paksuseni 38 mm).

- Selleks eemaldage ülapoolelt kruvi (37).
- Löikeüksus tõuseb automaatselt üles.
- Nüüd saab teostada soovitud löike, nagu on kirjeldatud punktides 6.2 kuni 6.4. Käepidet tuleb ainult pisut suurema survega allapoole vajutada.

6.5 Teemantlõikeketta vahetamine (joonised 13/14)

- Tõmmake pistik pistikupesast välja.
- Vabastage kolm kruvi (30) ja võtke kettakaitse (8) ära.
- Asetage võti (31) mootorivõlli otsale ja hoidke kinni.
- Vabastage äärikumutter võtmega (34) löikeketta (2) pöörlemissuunas. (Tähelepanu: vasakkeere)
- Võtke välisäärik (35) ja löikeketas (2) ära.
- Enne uue löikeketta paigaldamist puhastage kinnitussäärik korralikult.
- Asetage uus löikeketas vastupidises järjekorras tegutsedes kohale ja keerake kinni.
- Tähelepanu: jälgige löikeketta pöörlemissuunda!
- Pange kettakaitse (8) kohale tagasi.

6.6 Laseri kasutamine (joonised 17-21)

6.6.1 Statsionaarne kasutamine (joonised 17/18)

Sisselülitamine: Seadke toitelüliti (46) asendisse „I“

Väljalülitamine: Seadke toitelüliti (46) asendisse „0“.

Lülitage laser (45) sisse. Töödeldavale materjale projekteeritakse laserjoon, mis näitab täpset löike kohta. Laserit saab lisaks reguleerida kruviga (47). Selleks vabastage kruvi (47) mõned pöörded. Seejärel saab laserit (45) adapteril (48) vertikaalses ja horisontaalses suunas liigutada ja joondada. Kui soovitud asend on saavutatud, keerake kruvi (47) kinni tagasi.

6.6.2 Lasernivelliirina kasutamine (joonised 17-20)

Eemaldage kruvi (47). Seejärel saab laseri (45) adapterilt (48) ära võtta ja eraldi lasernivelliirina kasutada. Laser (45) on varustatud kahe vesiloodiga (49) ja seepärast saab seda horisontaalselt ja vertikaalselt joondada. Laseri alusplaat (50) on magnetiline, nii et seda saab vastavatele pindadele kinnitada. Joonistel 19 ja 20 on toodud kaks kasutusnäidet.

6.6.3 Patareivahetus

Keerake neli kruvi (51) välja ja eemaldage alusplaat (50) Võtke kasutatud patareid välja ja pange uued sisse. Siis keerake alusplaat (50) kinni tagasi.

7. Toitejuhtme vahetamine

Kui käesoleva seadme toitejuhe on kahjustatud, tuleb see ohtude vältimiseks lasta tootjal või teda esindaval klienditeenindusel või sarnase kvalifikatsiooniga isikul vahetada.

8. Puhastus, hooldus ja varuosade tellimine

Lahutage seade enne puhastustöid vooluvõrgust.

8.1 Puhastamine

- Eemaldage masinalt regulaarselt tolmu ja mustus. Kõige parem on puhastada lapi või pintsliga.
- Plastmassosade puhastamisel ärge kasutage söövitavaid vahendeid.
- Vanni (3) ja jahutusvahendipumpa (13) tuleb korrapäraselt mustusest puhastada, sest muidu ei ole teemantlõikeketta (2) jahutus tagatud.

8.2 Hooldus

Kõiki liikuvaid osi tuleb kindla ajavahemiku järel määrada.

8.3 Transport

- Enne transportimise tuleb jahutusvedelik täielikult välja lasta.
- Ärge kasutage masina töstmiseks ohutusseadeldisi.

8.4 Varuosade tellimine

Varuosade tellimisel on vajalikud järgmised andmed:

- Seadme tüüp
- Seadme artiklinumber
- Seadme identifitseerimisnumber
- Vajamineva varuosa varuosanumber

Kehtivad hinnad ja info leiab aadressilt www.isc-gmbh.info.

9. Utiliseerimine ja taaskasutus

Transpordikahjustuste vältimiseks on seade pakendis. See pakend on tooraine ja seega taaskasutatav või uuesti ringlusse suunatav.

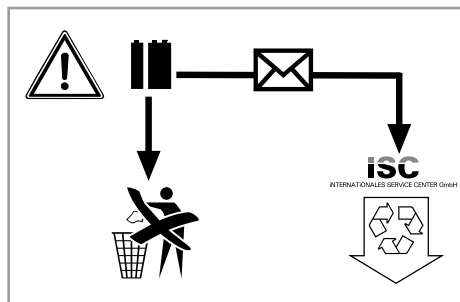
Transpordikahjustuste ja selle tarvikud koosnevad erinevatest materjalidest, nagu nt metall ja plastmass. Viige katkised detailid spetsiaalsesse kogumiskohta. Uurige järele erikauplusest või kohalikust omavalitsusest!

10. Hoiustamine

Hoidke seadet ja selle lisatarvikuid pimedas, kuivas ja külmakindlas ning lastele ligipääsmatus kohas. Optimaalne laotemperatuur on vahemikus 5 kuni 30°C. Hoidke elektritööriista originaalpakendis.

11. Patareide utiliseerimine

Patareid sisaldavad keskkonnaohtlikke materjale. Ärge visake patareid olmeprügi hulka, tulle ega vette. Patareid tuleb kokku koguda, taaskasutusse võtta või keskkonnasäästlikult utiliseerida. Saatke kasutatud patareid ettevõttele ISC GmbH, aadressil Eschenstraße 6, D-94405 Landau. Seal garanteerib tootja asjatundliku utiliseerimise.



EST



Ainult Euroopa Liidu riikidele

Ärge visake elektrilisi tööriistu olmeprügi hulka!

Euroopa Liidu direktiiviga 2002/96/EÜ elektri- ja elektroonikaseadmete jäätmete kohta ja siseriiklikele kohaldamistele tuleb kasutatud elektrilised tööriistad koguda kokku eraldi ja leida neile keskkonناسäästlik taaskasutus.

Taaskasutusalternatiiv tagasisaatmisnõudele:

Elektriseadme omanik on kohustatud omandisuhte lõppemisel alternatiivina tagasisaatmisele kaasa aitama sobivale taaskasutusele. Seega võib vana seadme loovutada ka tagasivõtukohta, mis korraldab selle kõrvaldamise riikliku ringlusmajanduse ja jäätmeseadusandluse tähenduses. Asjasse ei puutu vana seadmete elektrikomponentideta lisaseadmed ja abivahendid.

Tootedokumentatsiooni ja kaasasolevate dokumentide kordustrukk või muul viisil paljundamine, ka osaliselt, on lubatud ainult iSC GmbH loal.

Tehniliste muudatuste õigus reserveeritud

- Toode vastab standardi EN 61000-3-11 nõuetele ja jääb erihenduste tingimuste kohaldamisalasse. See tähendab, et kasutamine igas vabalt valitud ühenduspunktis ei ole lubatud.
- Ebasoodsate võrgutingimuste korral võib seade põhjustada ajutisi pingekõikumisi.
- Toode on ette nähtud kasutamiseks ainult ühenduskohtades, a) mis ei ületa maksimaalset lubatud võrgutakistust $Z_{\text{sys}} = 0,271 \Omega$, või b) kus võrgu lubatav kestevvool on vähemalt 100 A faasi kohta.
- Te peate kasutajana tagama (ja vajadusel energiavarustusettevõttest üle küsima), et ühenduspunkt, kus te soovite toodet kasutada, täidab ühte nimetatud tingimustest (a või b).

Garantiitunnistus

Lugupeetud klient,

meie tooted läbivad range kvaliteedikontrolli. Kui käesolev seade ei peaks siiski korralikult töötama, vabandame sellepärast väga ja palume Teil pöörduda meie klienditeenindusse selle garantiitunnistuse lõpus toodud aadressil või lähimasse pädevasse ehituspoodi. Garantiinõuete esitamisel kehtib järgnev:

1. Täiendavat garantiid reguleerivad need garantiitingimused. See garantii ei puuduta Teie seaduslikke garantiinõudeid. Meie garantii on Teile tasuta.
2. Garantii hõlmab ainult neid puudusi, mis tulenevad materjali- või tootmisvigadest ning piirneb nende puuduste kõrvaldamise või seadme vahetamisega. Võtke palun arvesse, et meie seadmed ei ole konstrueeritud ettevõtluses, käsitööstuses ega tööstuses kasutamise otstarbel. Sellepärast garantiileping ei kehti, kui seadet kasutatakse ettevõtluses, käsitööstuses või tööstuses jt sarnastel tegevusaladel. Meie garantii puhul on hüvitamine välistatud transpordikahjustuse korral, kahjustuste korral, mis tulenevad montaažijuhendi mittejärgimisel või asjatundmatu installatsiooni tagajärjel, kasutusjuhendi mittejärgimisel (nt vale võrgupinge või vooluliigiga ühendamisel), vale või mitteotstarbeka kasutamise korral (nt seadme ülekoormus või mittelubatud tööriistade ja tarvikute kasutamine), hooldus- ja ohutusnõuete mittejärgimisel, võõrkehade (nt liiv, kivid või tolm) seadmesse tungimisel, jõu kasutamisel või välisjõudude mõju korral (nt kahjustused mahakukkumise tagajärjel) ning kasutamisest tuleneva tavapärase kulumise korral. See kehtib eriti akude kohta, millele me 12 kuulise garantiiaja tagame. Garantiinõue kaotab kehtivuse, kui seadet on juba lahti võetud.
3. Garantiiaeg on viis aastat ning see algab seadme ostmise kuupäevaga. Garantiinõuded tuleb esitada garantiiajal kahe nädala jooksul pärast defekti tuvastamist. Garantiinõuete esitamine pärast garantiiaja kestvuse lõppu on välistatud. Seadme remont või väljavahetamine pikendab garantiiaega või antakse nõude tõttu seadmele ja võimalikele paigaldatud varuosadele uus garantiiaeg. See kehtib ka kliendi juures kohapeal teostatud teeninduse korral.
4. Garantiinõude esitamiseks saatke defektne seade saatekuludeta alltoodud aadressile. Pange kaasa ostutšeki originaal või muu kuupäevaga ostmist tõendav dokument. Sel põhjusel hoidke kassatšekk ostmist tõendava dokumendina alles! Kirjeldage meile võimalikult täpselt reklamatsiooni põhjust. Kui seadme defekt käib meie garantii alla, saate esimesel võimalusel tagasi remonditud või uue seadme.

Kulu- / tarbe- ja puuduolevate detailide osas juhime tähelepanu sellele, et vastavalt selle kasutusjuhendi garantiitingimustele on selliste osade garantii piiratud.



ISL



Varúð - lesið notandaleiðbeiningarnar til þess að takmarka hættu á slysum



Notið heyrnahlífur. Virkni hávaða getur valdið heyrnaleysi.



Notið rykhlíf. Við vinnu með við og önnur efni getur myndast heilsuskaðlegt ryk. Það er bannað að vinna með efni sem innihalda asbest með þessu tæki!



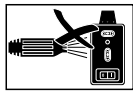
Notið hlífðargleraugu. Við vinnu með þessu tæki myndast neistar, spænikir og ryk sem kastast frá tækinu og geta valdið sjónleysi.



Varúð! Skurðarhætta



Það má ekki nota riflaða demants skurðarskífur



Takið ljósið af tækinu áður en að tækið er hreinsað með vatni.



⚠ Varúð!

Við notkun á tækjum eru ýmis öryggisatriði sem fara verður eftir til þess að koma í veg fyrir slyss og skaða. Lesið því notandaleiðbeiningarnar / öryggisleiðbeiningarnar vandlega. Geymið allar leiðbeiningar vel þannig að ávallt sé hægt að grípa til þeirra ef þörf er á. Látið notandaleiðbeiningarnar / öryggisleiðbeiningarnar ávallt fylgja með tækinu ef það er afhent öðrum. Við tökum enga ábyrgð á slyssum eða skaða sem hlotist getur af notkun sem ekki er nefnd í þessum notandaleiðbeiningum eða öryggisleiðbeiningar.

1. Öryggisleiðbeiningar

Viðgeigandi öryggisleiðbeiningar eru að finna í meðfylgjandi skjali!

⚠ Varúð

Lesið öryggisleiðbeiningar og aðrar leiðbeiningar sem fylgja þessu tæki. Ef ekki er farið eftir öryggisleiðbeiningunum og öðrum leiðbeiningum getur myndast hættu á raflosti, bruna og/ eða alvarlegum slyssum. **Geymið öryggisleiðbeiningarnar og notandaleiðbeiningarnar vel til notkunar í framtíðinni.**

Sérstök tilmæli varðandi leysir

⚠ Varúð: Leysigeisli

**Horfið ekki inn í geislann
Leysigeislavarnarflokkur 2**



- Horfið ekki inn í leysigeislann með berum augum.
- Horfið aldrei beint upp í geislann.
- Beinið ekki leysigeislanum á speglandi fleti né að fólki eða dýrum. Leysigeisli með lágru orku getur einnig valdið skaða á augum.
- Varúð – ef ekki er farið eftir þeim leiðbeiningum sem hér eru skráðar, getur það leitt til hættulegrar opinberunar geisla.
- Opnið aldrei leysigeislaeininguna.
- Ef að mælitækið er ekki notað til lengri tíma

ætti að fjarlægja rafhlöðurnar úr því.

Aukalegar öryggisleiðbeiningar

- Stillið tækinu upp á gripgóðu og sléttu gólfi. Tækið má ekki vaggja.
- Gangið úr skugga um að spennu rafrásarinnar sem tækið er tengt við sé sú sem gefin er upp á tækisskiltinu. Stingið því næst tækinu í samband við straum.
- Setjið upp öryggisgleraugu.
- Notið heyrnahlífar.
- Notið hlífðarvettlinga.
- Notið ekki sprungnar demantsskurðarskífur heldur skiptið þeim út.
- Það má ekki nota riflaða demants skurðarskífur.
- Varúð: Skurðarskífa snýst ekki!
- Bremsið demantsskurðarskífuna ekki með því að þrýsta henni til hliðar.
- Varúð: Demantsskurðarskífan verður ávallt að vera kæld með vatni.
- Takið tækið úr sambandi við straum áður en að skipt er um skurðarskífur.
- Notið einungis viðeigandi demantsskurðarskífur.
- Látið tæki aldrei standa án eftirlits þar sem að börn eru.
- Takið tækið úr sambandi við straum áður en að rafmagnshlutir og mótórhutir þess eru yfirfarnir.
- Sóðaskapur á vinnuvæði getur auðveldlega skapað slyssahættu.
- Athugið að standa þannig að traust líkamsstaða sé tryggð þegar að unnið er. Forðist óeðlilega líkamsstöðu við vinnu og haldið ávallt jafnvægi.
- Ef að skurðarskífan festist, slökkvið þá á því og takið það úr sambandi við straum, þá má fyrst fjarlægja verkstyckið.

2. Tækislýsing og innihald

2.1 Tækislýsing (myndir 1/3/4/6/10)

1. Tækisfætur
2. Demantsskurðarskífa
3. Panna
4. Vinnuborð
5. Vinkilstýring
6. Stoppari
7. Stýrirenna
8. Skurðarskífuhlíf
9. Haldfang
10. Stjörnugripsskrúfa fyrir hallastillingu
11. Stjörnugripsskrúfa fyrir flutningaöryggi
12. Vængjaboltar
13. Kælivatnsdæla
14. Slanga
15. Mótor
16. Höfuðrofi
17. Hallakvarði

2.2 Innihald

- Opnið umbúðirnar og takið tækið varlega út úr umbúðunum.
- Fjarlægjið umbúðirnar og festingar umbúða / tækis (ef slíkt er til staðar).
- Athugið hvort að allir hlutir fylgi með tækinu.
- Yfirfarið tækið og aukahluti þess og athugið hvort að flutningaskemmdir séu að finna.
- Geymið umbúðirnar ef hægt er þar til að ábyrgðartímabil hefur runnið út.

Varúð!

Tækið og umbúðir þess eru ekki barnaleikföng! Börn mega ekki leika sér með plastþoka, plastfilmur né smáhluti! Hætta er á að hlutir geti festst í hálsi og einnig hætta á köfnun!

- Flísa sög
- Panna (3)
- Kælivatnsdæla (13)
- Vinkilstýring (5)
- Tækisfætur (1)
- Notandaleiðbeiningar
- Öryggisleiðbeiningar

3. Tilætluð notkun

Flísa sögina má nota til sögunarvinnu á steypuþlötum, flísum, steinþlötum, marmara og granítþlötum, þaksteinum og þessháttar hlutum sem passa við stærð sagarinnar. Hún er ætluð til heimilis og frístantanota. Bannað er að saga við og málm með þessari sög.

Þetta tæki má einungis nota í þau verk sem það er framleitt fyrir. Öll önnur notkun sem fer út fyrir tilætlaða notkun er ekki tilætluð notkun. Fyrir skaða og slys sem til kunna að verða af þeim sökum, er eigandinn / notandinn ábyrgur og ekki framleiðandi tækisins. Einungis má nota þær skurðarskífur sem ætla eru til notkunar í þessa sög. Bannað er að nota sagarblöð í þessa sög. Hluti af réttri notkun þessa tækis er einnig að fara eftir öryggisleiðbeiningunum, samsetningarleiðbeiningunum og tilmælum í notandaleiðbeiningunum. Persónur sem nota þetta tæki og hirða um það verða að hafa kynnt sér þessar upplýsingar og mögulegar meðfylgjandi hættur. Auk þess gilda vinnulög og reglur hvers staðar sem fara verður eftir. Fara verður eftir gildandi reglum og lögum sem varða vinnuöryggi og vinnuheilsu. Ef framkvæmdir eru breytingar á þessu tæki fellur öll ábyrgð framleiðanda úr gildi, þar á meðal ábyrgð varðandi slys eða skaða. Þrátt fyrir rétta notkun er ekki hægt að útiloka fullkomlega allar hættur. Vegna uppbyggingarlags þessa tækis getur ávallt verið hætta á eftirfarandi atriðum:

- Að demantsskurðarskífan sé snert á því svæði sem henni er ekki hlíf.
- Að gripið sé í demantsskurðarskífuna.
- Að laus demantasalli kastist frá skurðarskífuni.
- Bakslag á verkstykki og hlutum verkstykkis.
- Heyrnarskaði ef heyrnahlífar eru ekki notaðar.

Vinsamlegast athugið að tækin okkar eru hvorki framleidd né hönnuð fyrir notkun í atvinnuskini, í iðnaði eða notkun sem bera má saman við slíka notkun. Við tökum enga ábyrgð á tækinu, sé það notað í iðnaði, í atvinnuskini eða í tilgangi sem á einhvern hátt jafnast á við slíka notkun.

4. Tæknilegar upplýsingar

| | |
|--------------------------------|------------------------|
| Afl mótors | 2200 W S2 20 min |
| Snúningshraði mótors | 3000 min ⁻¹ |
| Riðstraumsmótor | 230 V ~ 50 Hz |
| Klassi einangrunarefnis | Klasse B |
| Öryggisgerð | IP 54 |
| Lengd skurðar | 920 mm |
| Lengd jolly | 920 mm |
| Skurðarhæð 90° | max. 70 mm |
| Skurðarhæð 45° | max. 55 mm |
| Skurðarborð | |
| Stærð | 920 mm x 550 mm |
| Demantsskurðarskífa | ∅ 300 x ∅ 25,4 |
| Leysigeislavarnarflokkur | 2 |
| Bylgjulengd leysigeisla | 650 nm |
| Orka leysigeisla | < 1 mW |
| Spennuþörf leysigeisla | 2 x 1,5 V (AAA) |
| Þyngd | 78 kg |

Gangsetningartími:

Notkunartíminn S2 20 mín (stutt notkun) segir að mótórin með aflið (2200 W) megi einungis vera notaður undir álati í einu í þann tíma sem gefinn er upp á upplýsingaskilti hans (20 mínútur). Annars myndi hann hitna of mikið. Ef tekið er hlé, kællir mótórin sig niður í eðlilegan hita.

Hávaði og titringur

Hávaðagildi og titringsgildi voru mæld eftir staðlinum EN 61029.

Notkun

| | |
|--------------------------------|-------------|
| Hljóðþrýstingur L_{pA} | 94,5 dB(A) |
| Óvissa K_{pA} | 3 dB |
| Hámarks hávaði L_{WA} | 107,5 dB(A) |
| Óvissa K_{WA} | 3 dB |

Án álags

| | |
|--------------------------------|----------|
| Hljóðþrýstingur L_{pA} | 76 dB(A) |
| Óvissa K_{pA} | 3 dB |
| Hámarks hávaði L_{WA} | 89 dB(A) |
| Óvissa K_{WA} | 3 dB |

Takmarkið hávaðamyndun og titring eins og hægt er!

- Notið einungis tæki sem eru í fullkomnu ásigkomulagi.
- Hirðið um tækið og hreinsið það reglulega.
- Lagið vinnu að tækinu.
- Ofgerið ekki tækinu.
- Látið yfirfara tækið ef þörf er á.
- Slökkvið á tækinu á meðan að það er ekki í notkun.
- Notið hlífðarvettlinga

Aðrar áhættur

Þó svo að rafmagnsverkfærið sé notað fullkomlega eftir notandaleiðbeiningum framleiðanda þess, eru enn áhættuatriði til staðar. Eftirtaldir hættur geta myndast vegna uppbyggingu tækis og notkun þess:

1. Lungnaskaði, ef ekki er notast við viðgeigandi rykhlífar.
2. Heyrnarskaða ef ekki eru notaðar viðeigandi heyrnahlífar.
3. Heilsuskaðar, sem myndast geta vegna titrings á höndum og handleggjum, ef að tækið er notað samfleytt til langs tíma eða ef að tækið er ekki notað samkvæmt leiðbeiningum þess eða ef ekki er rétt hirt um það.

5. Fyrir notkun

Gangið úr skugga um að rafrásin sem notuð er passi við þær upplýsingar sem gefnar eru upp á upplýsingarskilti tækisins.

Takið tækið úr sambandi við straum áður en að það er stillt.

- Stilla verður tækinu stöðugu upp. Það er að segja á verkstæðisborði eða það verður að festa tryggilega við undirgrind eða þessháttar.
- Áður en að notkun tækisins er hafin verður að ganga úr skugga um að allar hlífar og allur öryggisútbúnaður þess sé til staðar og rétt ásettur á tækið.
- Skurðarskífan verður að geta snúið óhindrað.

Ísetning slangna og leiðslna (mynd 16)



Ísetning undirgrindar og kælivatnsdælu (myndir 2-5)

- Skrúfið standfætur (1) við pönnuna með vængjaboltunum (12).
- Reisið tækisgrindina upp.
- Setjið flisasögina í heilu lagi ofan í pönnuna (3).
- Leggið kælivatnsdæluna (13) á viðeigandi stað ofan í pönnuna og festið hana með sog-skálunum á botni pönnunnar. Rafmagnsleiðslan og kælivatnsslangan (14) mega ekki geta komist inn á skurðarsvæðið!
- Fyllið vatn í pönnuna þar til að yfirborðið fer upp fyrir dæluna (13).
- Fjarlægið bolta (11) og fjarlægðarhaldara (40).

Varúð: Áður en að tækið er flutt eða sögin tekin úr pönnunni, verður ávalt að tryggja skurðareininguna með boltanum (11) og millibilshaldaranum (40)!

Mikilvægt!

Athugið að kælivatnsslangan (14) brotni ekki þegar að hún er ísett, annars er ekki hægt að tryggja rétta virkni tækisins.

Varúð!

Rafmagnsleiðslan og kælivatnsslangan mega ekki geta komist inn á skurðarsvæðið.

6. Notkun

6.1 Höfuðrofi (mynd 6)

- Til þess að ræsa tækið er þrýst á hnappinn „I“ á höfuðrofanum (16).
- Fyrir byrjað er að skera verður að biða þar til að skurðarskífan hefur náð hámarks snúningshraða og að kælivatnsdælan (13) hafi náð að dæla vatni að skurðarskífunni.
- Til þess að slökka á tækinu er þrýst á hnappinn „0“ á höfuðrofanum (16).
- Tækið er útbúið álagsöryggi (16a). Ef að of mikið álag er á tækinu, rýfur álagsöryggið (16a) strauminn að tækinu. Þegar að tækið hefur náð að kólna nægilega mikið er hægt að gangsetja það aftur með því að þrýsta inn álagsörygginu (16a).

6.2 90° skurður (myndir 7/8)

- Losið um stjórnugripsboltana (27)
- Stillið vinkilstýringu (5) á 90° og herðið aftur stjórnuboltann (27).
- Herðið aftur boltana (28) til þess að festa vinkilstýringuna (5).
- Rennið tækishöfðinu (29) með haldfanginu (9) aftur á við.
- Leggið flís upp að stýringunni (6) við halastýringuna (5).
- Gangsetjið söguna.
- Varúð: Biðið þar til að kælivatnið hefur náð að komast að skurðarskífunni (2).
- Dragið nú tækishöfuðið (29) varlega og á jöfnum hraða með haldfanginu (9) frammávið í gegnum flísina.
- Slökkið á tækinu eftir að búið er að framkvæma skurðinn.

6.3 45° snúnings skurður (mynd 9)

- Stilli vinkilstýringuna (5) á 45°
- Framkvæmið skurðinn eins og lýst er í lið 6.2.

6.4 45° hallandi „jollyskurður“ (mynd 10)

- Losið um festibolta(10)
- Hallið stýrirennunni (7) til vinstri í 45° halla á hallakvarðanum (17).
- Herðið aftur festiboltann (10).
- Framkvæmið skurðinn eins og lýst er í lið 6.2.

6.4.1 Unnið með stærri verkstykki (myndir 11/12)

Þegar að unnið er með stærri verkstykki er hægt að færa skurðareininguna uppávið. Í þessari stöðu er hægt að saga verkstykki sem eru allt upp að 920 mm (hámark 38 mm þykkt).

- Til þess verður fyrst að fjarlægja skrúfuna (37).
- Skurðareiningin færast sjálfkrafa uppávið.
- Nú er hægt að framkvæma skurði eins og óskað er samkvæmt köflunum 6.2 og 6.4. Einungis verður að þrýsta haldfanginu niður með litlum þrýstingi.

6.5 Skipt um demantsskurðarskífu (myndir 13/14)

- Takið tækið úr sambandi við straum.
- Losið boltana þrjá (30) og fjarlægið skurðarskífuhlífina (8).
- Setjið lykilinn (31) á tækisöxulinn og haldið.
- Losið skurðarskífuróna í snúningsátt skurðarskífunnar (2) með lyklinum (34). (Varúð: Öfugur skrúfgangur)
- Fjarlægið ytri festiskífuna (35) og skurðarskífu (2) af tækinu.

- Hreinsið festiskífurnar vel áður en að ný skurðarskífa er sett aftur í tækið.
- Setjið nýja skurðarskífu í sögina eins og sú gamla var tekin úr í öfugri röð. Varúð: Athugið vel snúningsátt skurðarskífunnar.
- Setjið skurðarskífuhlífina (8) aftur á tækið.

6.6 Notkun leysigeisla (myndir 17-21)

6.6.1 Föst notkun (myndir 17/18)

Kveikt á geisla: Setjið höfuðrofann (46) í stellinguna „I“.

Slökkt á geisla: Setjið höfuðrofann (46) í stellinguna „0“.

Kveikið á leysigeislanum (45). Geislalínu er varpað á verkstykkið og sýnir nákvæma skurðarlínu. Með hjálp skrúfu (47) er einnig hægt að stilla leysigeislann. Til þess verður að losa skrúfuna (47) um nokkra snúninga. Nú er hægt að stilla leysigeislann (45) á festingunni (48) bæði lárétt og lóðrétt. Herðið aftur skrúfuna (47) þegar að búið er að stilla leysigeislann.

6.6.2 Notkun sem leysigeislahallamál (myndir 17-20)

Fjarlægið skrúfuna (47). Nú er hægt að taka leysigeislann (45) af festingunni (48) þannig að hægt er að nota hann sem sjálfstætt hallamál. Leysigeislinn (45) er útbúinn tveimur hallamálsglösum (49) þannig að hægt er að stilla hann af lárétt og lóðrétt. Botnflötur leysigeislaeiningarinnar (50) er segulmagnaður þannig að hægt er að festa hann á viðeigandi flöt. Myndir 19 og 20 sýna tvö notkunaræmi.

6.6.3 Skipt um rafhlöður.

Fjarlægið grunnplötu (50) með því að skrúfa fjórar skrúfurnar (51) út. Takið notuðu rafhlöðurnar út úr tækinu og setjið nýjar í þeirra stað. Festið grunnplötuna (50) aftur á sinn stað.

7. Skipt um rafmagnsleiðslu

Ef að rafmagnsleiðsla þessa tækis er skemmd, verður að láta framleiðanda, viðurkenndan þjónustuaðila eða annan fagaðila skipta um hana til þess að koma í veg fyrir tjón.

8. Hreinsun, umhirða og pöntun varahluta

Takið tækið úr sambandi við straum áður en að það er þrifið.

8.1 Hreinsun

- Fjarlægið reglulega ryk og óhreinindi af tækinu. Best er að hreinsa tækið með klút eða með pensli.
- Notið ekki ætandi hreinsivökva til þess að hreinsa þetta tæki.
- Hreinsa verður pönnuna (3) og kælivatnsdæluna (13) reglulega og fjarlægja verður hluti og óhreinindi, þar sem að annars er ekki hægt að tryggja örugga kælingu á skurðarskífunni (2).

8.2 Umhirða

Herða verður alla þá hluti sem geta losnað með reglulega millibili.

8.3 Flutningur

- Áður en að tækið er flutt verður að fjarlægja allan kælivökva af tækinu.
- Notið ekki hlífar eða þessháttar til þess að lyfta tækinu.

8.4 Pöntun varahluta:

Þegar að varahlutir eru pantaðir ættu eftirfarandi atriði að vera tilgreind;

- Gerð tækis
 - Gerðarnúmer tækis
 - Númer tækis
 - Varahlutanúmer þess varahlutar sem panta á
- Verð og upplýsingar eru að finna undir www.isc-gmbh.info



ISL

9. Förgun og endurnotkun

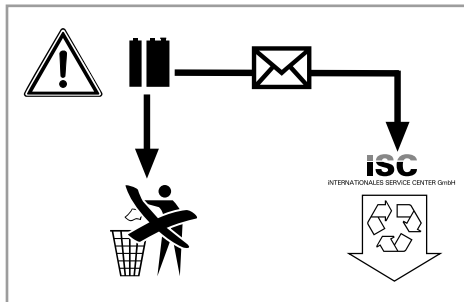
Þetta tæki er afhent í umbúðum sem hlífa tækinu fyrir skemmdum við flutninga. Þessar pakkningar endurnýtanlegar eða hægt er að endurvinna þær. Þetta tæki og aukahlutir þess eru úr mismunandi efnum eins og til dæmis málm og plastefnum. Fargið ónýtum hlutum tækis í þar til gert sorp. Spyrjið viðeigandi sorpstöð eða á bæjarskrifstofum!

10. Geymsla

Geymið tækið og aukahluti þess á dimmum, þurrum og frostlausum stað þar sem að börn ná ekki til. Kjörhitastig geymslu er á milli 5 og 30 °C. Geymið rafmagnsverkfæri í upprunalegum umbúðum.

11. Förgun rafhlaðna

Rafhlaður innihalda umhverfisspillandi efni. Hendið ekki rafhlaðum í venjulegt heimilissorp og ekki heldir á eld eða í vatn. Safna á notuðum rafhlaðum og þeim á að skila til endurmýslu. Sendið rafhlaðurnar til iSC GmbH, Eschenstraße 6, D-94405 Landau. Einungis þar getur framleiðandinn ábyrgst rétta förgun.





ISL



Sérstök skilyrði fyrir lönd Evrópubandalagsins:

Kastið ekki notuðum rafmagnstækjum í vanalega ruslatunnu.

Samkvæmt reglugerð fyrir Evrópu 2002/96 um gömul rafmangstæki og samkvæmt breytingum í lagasetningu hveirrar þjóðar sambandsins verður að safna raftækjum aðskilið og koma fleim í sérstaka endurvinnslu í flágu umhverfisverndar.

Í staðinn fyrir að senda tækin til baka er eigandi þeirra hvattur til að vinna að því að rétt endurvinnsla eigi sér stað þegar hann afsalar sér tækinu sem eigandi. Það er mögulegt að afhenda tækið til sérstakrar söfnunarstofnunar, sem sér um endurvinnslu tækisins samkvæmt lögum hinna ýmsu þjóða um endurvinnslu og sorp. Þetta á samt ekki við um viðbótarhluti, sem innihalda ekki rafmagnshluta.

Eftirprentun eða önnur fjölprentun fylgiskjala og leiðarvísa vörunnar, líka í úrdrætti, er ekki leyfileg nema græinilegt samfleyki frá iSC GmbH komi til.

Það er áskilið að tæknilegar breytingar séu leyfilegar

- Þetta tæki uppfyllir staðla EN 61000-3-11 og ef flokkað undir sérstakan flokk. Sem þýðir að notkun þess er ekki leyfileg við hvaða tengingu sem er.
- Tækið getur undir vissum kringumstæðum leitt til sveiflna á rafrásinni.
- Þetta tæki er eingöngu ætlað til notkunar við rafrásir sem a) hafa hámarks leyfilegt samviðnám Z sem ekki fer yfir sys eða b) sem þolir samfleytta notkun rafrásar að minnsta kosti 100 A á hvern fasa.
- Þú verður sem notandi, ef þörf er á einnig eftir að hafa haft samband við fagaðila, að ganga úr skugga um að rafrásin sem nota á við þetta tæki uppfylli annað hvort skilyrðið a) eða b).

Ábyrgðarskírteni

Kæri viðskiptavinur,

Framleiðsluvörur okkar eru undir ströngu gæðaeftirliti. Ef ske kynni að þetta tæki myndi ekki virka fullkomlega, þykir okkur það mjög leitt og biðjum við þig að hafa samband við þjónustuaðila okkar í heimilisfanginu sem gefið er upp í þessum ábyrgðarskírteni, eða að hafa samband við næstu verslun sem selur þetta tæki. Fyrir ábyrgðarmál, gildir eftirfarandi:

1. Þessi ábyrgðarskírteini segja fyrir um aukalegar ábyrgðarbætur. Lagalegur bótaréttur verður í gegnum þetta skírteini ekki skertur. Ábyrgðartaka okkar er þér að kostnaðarlausu.
2. Ábyrgð gildir eingöngu við galla, sem rekja má beint til efnis- eða framleiðslugalla og er skorður við viðgerð eða skipti á keyptu tæki. Vinsamlegast athugið að tækin okkar eru ekki hönnuð til atvinnunotkunar né til notkunar í iðnaði. Í þessháttar tilvikum sem að tækið er notað í atvinnuskini, í iðnaði eða sambærilegt, fellur ábyrgðin úr gildi. Auk þess berum við ekki ábyrgð á aukalegum kostnaði t.d. fyrir sendingakostnaði og skemmdum verandi sendingar, skemmdir sem hljóttast af rangri samsetningu og vanhirðingu um notandahandbókina (t.d. tæki tengt við ranga spennu eða straum), misnotkun eða óviðeigandi notkun (t.d. ofgera tækinu eða með ekki þar til gerðum ísethlutum og fylgihlutum, vanvirðingu við hirðingu og öryggisleiðbeiningum, ef að aðskotahlutir komast inn í tækið (t.d. sandur eða ryk), níðingshátt eða mishöndlun (t.d. ef tækið er látið falla niður) né venjulegu sliti á tækinu. Þetta gildir sérstaklega fyrir hleðslurafhlöður, sem við þó ábyrgjumst í 12 mánuði. Ábyrgðin fellur einnig úr gildi ef að tækið hefur verið tekið í sundur eða búið að gera við það að utanaðkomandi aðila.
3. Ábyrgðin gildir í 5 ár og tekur gildi við kaup á tækinu. Sækja verður um bætur í síðasta lagi fyrir lok ábyrgðartímabilsins og í síðasta lagi 2 vikum eftir að galli hefur verið uppgötvaður. Ábyrgð eftir að ábyrgðartímabil er útrunnið getur ekki verið tekin til greina. Viðgerð eða skipti á tæki framlengir ekki ábyrgðartímabilið og ekki verður gerð ný né aukaleg ábyrgðaryfirlýsing á þeim varahlutum sem sett voru í tækið. Þetta gildir líka ef að gert var við tækið á staðnum.
4. Fyrir uppfyllingu ábyrgðar, sendið þá vinsamlegast skemmt tæki, þér að kostnaðarlausu á heimilisfangið sem gefið er upp hér að neðan, eða hafið samband við næstu verslun sem selur tæki frá okkur. Vinsamlegast látið kaupkvittunina fylgja með eða staðfestingu á kaupunum. Gætið þess vegna vel að geyma kvittunina! Skýrið vinsamlegast vel og greinilega frá þeim ástæðum hvers vegna farið ef fram á viðgerð eða endurgreiðslu. Ef að tækið er gallað verður þér sent viðgert eða nýtt tæki til baka.

Varðandi hluti sem notast upp og hluti sem vantar bendum við á takmarkanir ábyrgðar þessa tækis sem eru í notandaleiðbeiningunum.



SRB



Упозорење – прочитајте упутства за употребу како би се смањио ризик од повреда



Носите заштиту слуха. Бука може да утиче на губитак слуха.



Носите маску за заштиту од прашине. Код обраде дрва и других материјала може доћи до стварања прашине штетне по здравље. Азбестни материјали не смеју се обрађивати!



Носите заштитне наочаре. Варнице које настају за време рада, ивер, струготина и прашина која излази из уређаја могу да изазову губитак вида.



Пажња! Опасност од посекотина



Не смеју се користити сегментиране дијамантне резне плоче.



Пре него што ћете чистити машину водом, демонтирајте ласер.

⚠ Пажња!

Током употребе уређаја морате поштовати безбедносне прописе како бисте спречили настанак повреда и штета. Зато пажљиво прочитајте ова упутства за употребу / безбедносне напомене. Добро их спремите тако да Вам информације буду у свако доба на располагању. Ако би овај уређај требало да се преда другим лицима, проследите им и ова упутства за употребу / безбедносне напомене. Не преузимамо одговорност за несреће или штете које би настале због непоштовања ових упутстава и безбедносних напомена.

1. Везбедносне напомене

Одговарајуће безбедносне напомене пронаћи ћете у приложеној свесци.

⚠ Упозорење!

АпПрочитајте све безбедносне напомене и упутства. Пропусти у случају непоштовања ових безбедносних напомена и упутстава могу да узрокују електрични удар, пожар и/или тешке повреде. **Спремите ове безбедносне напомене и упутства за будуће.**

Специјалне напомене у вези ласера**⚠ Пажња: зрачење ласера**

Не гледајте у зрак

Класа ласера 2



- Не гледајте директно незаштићеним очима у ласерски зрак.
- Никад не гледајте директно у извор зрака.
- Ласерски зрак не усмеравајте на рефлектујуће површине, лица, или животиње. Чак и зрак мале снаге може да оштети очи.
- Опрез - ако се изводи другачији поступак од овде поменутог, он би могао да доведе до опасне експозиције зрачењу.
- Никад не отварајте ласерски модул.

- Ако дуже време не користите мерни алат, требали бисте да извадите батерије.

Додатне безбедносне напомене

- Поставите машину на равну, стабилну подлогу. Машина не сме да се клати.
- Проверите да ли напон на плочици с подацима одговара подацима о постојећем напону. Тек тада утакните утикач у струјну мрежу.
- Ставите заштитне наочаре.
- Носите заштиту за слух.
- Носите заштитне рукавице.
- Немојте користити напукле дијамантне резне плоче, него их замените.
- Не смеју да се користе сегментиране резне плоче.
- Пажња: Резна плоча још мало ради!
- Немојте заустављати резну плочу бочним притиском.
- Пажња: Дијамантну резну плочу увек хладите водом.
- Пре замене резне плоче извучите мрежни утикач.
- Користите само одговарајуће дијамантне резне плоче.
- Никада не остављајте машину у просторији са децом без надзора.
- Пре контроле електромотора извучите мрежни утикач.
- Неред на вашем радном столу лако може да доведе до несрећа.
- Приликом рада пазите на чврст и стабилан положај. Избегавајте ненормалне положаје тела, увек држите равнотежу.
- У случају да резна плоча блокира, искључите уређај и извучите утикач из мреже, тек тада уклањајте радни комад.

2. Опис уређаја и садржај испоруке

2.1 Опис уређаја (слика 1/3/4/6/10)

1. Ногари
2. Дијамантна резна плоча
3. Посуда
4. Радни сто
5. Угаони граничник
6. Гранична шина
7. Вођица
8. Заштита резне плоче
9. Ручка
10. Звездаста ручка за подешавање угла
11. Звездаста ручка за обезбеђење код транспорта
12. Лептирасти завртњи
13. Пумпа расхладне воде
14. Црево
15. Мотор
16. Прекидач за укључивање/искључивање
17. Угаона скала

2.2 Садржај испоруке

- Отворите амбалажу и пажљиво извадите уређај.
- Уклоните материјал за паковање као и осигураче паковања /транспорта (ако постоје).
- Проверите да ли је садржај испоруке потпун.
- Проверите да ли на уређају и деловима прибора има транспортних оштећења.
- По могућности спремите паковање до истека гарантног рока.

Пажња!

Уређај и материјал за паковање нису дечје играчке! Деца не смеју да се играју пластичним несама, фолијама и ситним деловима! Постоји опасност од гутања и гушења!

- Машина за сечење камена
- Посуда (3)
- Пумпа за расхладну воду (13)
- Угаони граничник (5)
- Ногари (1)
- Оригинална упутства за употребу
- Везбедносне напомене

3. Наменска употреба

Машина за сечење камена може да се користи за стандардне радове сечења бетонских плоча, плочника, мраморних и гранитних плоча, цигле, керамичких плочица и сличног, зависно од величине машине. Она је конципована за кућну употребу и занат. Резање дрвета и метала није дозвољено.

Машина сме да се користи само наменски. Свака другачија употреба није наменска. За штете или повреде свих врста које из тога настану одговоран је корисник/руководилац, а никако произвођач. Смете да користите само резне плоче које су подесне за ову машину. Забрањена је употреба листова тестере. Саставни део наменске употребе представља и придржавање безбедносних напомена као и упутстава за монтажу и погонских напомена садржаних у упутствима за употребу. Лица која опслужују или одржавају машину морају се упознати са пре наведеним и бити упућена у могуће опасности. Стога треба да се поближе упознате са прописима за спречавање несрећа при раду. Обратите пажњу на остала општа правила која важе у медицини рада и безбедносно-техничким областима. Промене на машини искључују гаранцију произвођача и штете које из тога произађу. Упркос наменском коришћењу не могу посве да се искључе одређени фактори ризика. Условљено конструкцијом и устројством машине могу да настану следеће ситуације:

- Дотицање дијамантне резне плоче у непокривеном подручју.
- Захватање у дијамантне резне плоче док раде.
- Излетање наставка дијамантне резне плоче са грешком.
- Избацивање радних предмета и њихових делова.
- Оштећење слуха због некоришћења потребне заштите.

Молимо да обратите пажњу на то да наши уређаји нису конструисани за коришћење у комерцијалне, занатске или индустријске сврхе. Не преузимамо гаранцију, ако се уређај користи у комерцијалне, занатске и индустријске сврхе, као и у сличним делатностима.

4. Технички подаци

| | |
|-------------------------------|------------------------|
| Снага мотора..... | 2200 W S2 20 min |
| Број обртаја мотора | 3000 min ⁻¹ |
| Наизменични мотор..... | 230 V ~ 50 Hz |
| Класа изолације..... | Klasse B |
| Врста заштите | IP 54 |
| Дужина реза..... | 920 mm |
| Дужина Џоли (Jolly) | 920 mm |
| Висина резања 90° | max. 70 mm |
| Висина резања 45° | max. 55 mm |
| Сто за резање | |
| Димензије..... | 920 mm x 550 mm |
| Дијамантна резна плоча..... | ∅ 300 x ∅ 25,4 |
| Класа ласера..... | 2 |
| Таласна дужина ласера..... | 650 nm |
| Снага ласера..... | < 1 mW |
| Напајање ласера струјом | 2 x 1,5 V (AAA) |
| Тежина | 78 kg |

Трајање укључења:

Трајање укључења S2 20 min (краткотрајни погон) показује да мотор сме трајно да се оптерети номиналном снагом (2200 W) само током времена означеног на табlici са подацима (20 min). У противном ће се недозвољено загрејати.

Током паузе мотор се поновно охлади на своју почетну температуру.

Бука и вибрације

Вредности буке и вибрација одређене су према стандарду EN 61029.

Погон

| | |
|--------------------------------------|-------------|
| Ниво звучног притиска L_{pA} | 94,5 dB(A) |
| Несигурност K_{pA} | 3 dB |
| Интензитет буке L_{WA} | 107,5 dB(A) |
| Несигурност K_{WA} | 3 dB |

Празан ход

| | |
|--------------------------------------|----------|
| Ниво звучног притиска L_{pA} | 76 dB(A) |
| Несигурност K_{pA} | 3 dB |
| Интензитет буке L_{WA} | 89 dB(A) |
| Несигурност K_{WA} | 3 dB |

Ограничите стварање буке и вибрација на минимум!

- Користите само беспрекорне уређаје.
- Редовно чистите и одржавајте уређај.
- Прилагодите уређају свој начин рада.
- Не преоптерећујте уређај.
- По потреби предајте уређај на контролу.
- Ако не користите уређај, искључите га.
- Носите заштитне рукавице.

Остали ризици

Чак и ако прописно рунујете овим уређајем, увек постоје неки ризици. Зависно од конструкције и изведбе овог електричног алата могу да настану следеће опасности:

1. Оштећења плућа, ако се не носи одговарајућа маска за заштиту од прашине.
2. Оштећење слуха, ако се не носи одговарајућа заштита слуха.
3. Здравствене тегобе које настају као последица вибрација на шаку-руку, ако се уређај користи током дужег времена, или се непрописно води или одржава.

5. Пре пуштања у рад

Пре прикључивања проверите да ли подаци на табlici с ознаком типа одговарају подацима о мрежи.

Пре него што почнете подешавати машину, увек извучите утикач из струјне мреже.

- Машина се мора поставити стабилно, шта значи причврстити на радни сто, стандардно постоље или слично.
- Пре пуштања у рад морају се прописно монтирати сви поклопци и сигурносне направе.
- Резна плоча мора се слободно кретати.

Монтажа вођице црева и набла (сл. 16)

Монтажа постоља и пумпе за расхладну воду (сл. 2-5)

- Причврстите ногаре (1) помоћу лептирастих завртања (12) на посуду с водом.
- Поставите постоље.
- Комплетан резач керамичких плочица ставите у посуду (3).
- Уметните пумпу расхладне воде (13) на подесно место у посуду за воду и фиксирајте је са усисним лончићем на дно посуде. Пумпа, кабел и црево за расхладну воду (14) не смеју да доспу у подручје сечења!
- Сипајте воду тако да пумпа (13) буде потпуно прекривена водом.
- Уклоните звездасти завртањ (11) и дистанциони комад (40).

Пажња: Приликом вађења машине из посуде и транспорта направа за сечење мора поново да се осигура звездастим завртњем (11) и дистанционим комадом (40)!

Важно!

Пазите на то да се црево за расхладну воду (14) код монтаже не прелама, јер у противном неће бити загарантовано беспрекорно функционисање

Пажња!

Кабел и црево за расхладну воду не смеју да доспу у подручје сечења.

6. Руковање

6.1 Прекидач за укључивање/искључивање (сл. 6)

- За укључивање притисните прекидач за укључивање/искључивање (16) у положај „I“.
- Пре почетка резања сачекајте да резна плоча постигне максимални број обртаја и да пумпа (13) почиње да доводи воду за хлађење резне плоче.
- За искључивање притисните прекидач за укључивање/искључивање (16) у положај „0“.
- Машина има прекидач за случај преоптерећења (16а). Ако се машина преоптерети, реагује прекидач у случају преоптерећења (16а). Након хлађења можете поново да укључите машину тако

да активирате прекидач за заштиту од преоптерећења (16а) .

6.2 Сечење под 90° (сл. 7/8)

- Олабавите звездасти завртањ (27).
- Поставите угаони граничник (5) на 90° и поновно притегните звездасти завртањ (27).
- Поновно притегните завртње (28) како бисте фиксирали угаони граничник (5).
- Помоћу ручке (9) померите главу машине (29) према назад.
- Положите керамичку плочицу уз граничну шину (6) и поставите угаони граничник (5).
- Укључите машину.
- Пажња: Сачекајте да расхладна вода стигне до резне плоче (2).
- Главу машине (29) повлачите помоћу ручке (9) полагано и равномерно напред кроз керамичку плочицу.
- Након свршетка резања искључите машину.

6.3 Дијагонални рез под углом од 45° (сл. 9)

- Подесите угаони граничник (5) на 45°.
- Направите рез као што је описано под тачком 6.2.

6.4 Уздужни рез под углом од 45°, „Цоли рез“ (сл. 10)

- Олабавите звездасти завртањ (10).
- Нагните вођицу (7) улево за 45° на скали угла (17).
- Поновно стегните звездасти завртањ (10).
- Направите рез као што је описано под тачком 6.2.

6.4.1 Обрада већих радних предмета (сл. 11/12)

Да би се могли обрађивати већи радни предмети јединицу за сечење можете да преклопите према горе. У том положају можете да обрађујете радне предмете дужине до 920 mm (до макс. 38 mm дебљине).

- У ту сврху уклоните завртањ (37) на горњој страни.
- Јединица за сечење се самостално преклопи према горе.
- Сада можете да вршите жељене резове описане у поглављу 6.2 до 6.4. Морате само додатно да лагано притиснете ручку према доле.

6.5 Замена дијамантне резне плоче (сл. 13/14)

- Извуците утикач из струјне мреже.
- Олабавите три завртња (30) и скините заштиту листа тестере (8).
- При том ставите кључ (31) на вратило мотора и контрирајте.
- Кључем (34) олабавите навртку прирубнице у смеру вртње резне плоче (2). (Пажња: леви навој)
- Скините спољну прирубницу (35) и резну плочу (2).
- Пажљиво очистите придржну прирубницу пре монтаже нове резне плоче.
- Нову резну плочу поновно ставите обрнутим редом и фиксирајте. Пажња: Пазите на смер вртње резне плоче!
- Поновно монтирајте заштиту листа тестере (8).

6.6 Рад с ласером (слика 17-21)

6.6.1 Стационарни погон (слика 17/18)

Укључивање: Померите прекидач за укључивање/искључивање (46) у положај „I“.

Искључивање: Померите прекидач за укључивање/искључивање (46) у положај „0“.

Укључите ласер (45). На материјал који обрађујете пројцира се ласерска линија и тачно вам показује вођење реза. Помоћу завртња (47) ласер може да се додатно подеси. При том олабавите завртањ (47) за неколико обртаја. Сада се ласер (45) може померати и центрирати на адаптеру (48) у вертикалном и хоризонталном смеру. Кад постигнете жељену подешеност, поновно притегните завртањ (47).

6.6.2 Рад као ласерски уређај за нивелирање (слика 17-20)

Одвртите завртањ (47). Сада се ласер (45) може скинути с адаптера (48) и може да служи као спољни ласерски уређај за нивелирање. Ласер (45) има две либеле (49) и на тај начин може да се поравнава хоризонтално и вертикално. Доња плоча (50) ласера је магнетна, тако да се може учврстити на одговарајуће постоље. Сlike 19 и 20 приказују два примера примене.

6.6.3 Замена батерије

Скините доњу плочу (50), тако да одвртете 4 завртња (51). Извадите истрошене батерије и замените их новим. Затим поновно причврстите доњу плочу (50).

7. Замена мрежног кабла

Ако се кабл за прикључивање овог уређаја на струјну мрежу оштети, мора га заменити произвођач или његов сервис, или стручно квалификовано лице, како би се избегле опасности.

8. Чишћење, одржавање и поручивање резервних делова

Пре свих радова чишћења извуците мрежни утикач.

8.1 Чишћење

- Редовно чистите машину од прашине и прљавштине. Најбоље је да је очистите крпом или кичицом.
- За чишћење пластичних делова немојте користити корозивна средства.
- Посуду (3) и пумпу за расхладно средство (13) редовно чистите од прљавштине, јер у противном неће бити осигурано хлађење дијамантне резне плоче (2).

8.2 Одржавање

Све гибљиве делове подмазујте у периодичким размацима.

8.3 Транспорт

- Пре транспорта мора се потпуно испустити средство за хлађење.
- За подизање машине немојте користити сигурносне направе.

8.4 Поручивање резервних делова:

Код поручивања резервних делова требало би да наведете следеће податке:

- тип уређаја
- број артикла уређаја
- идентификациони број уређаја
- број потребног резервног дела

Актуелне цене и информације наћи ћете на интернет страници www.isc-gmbh.info

9. Одлагање у отпад и рециклирање

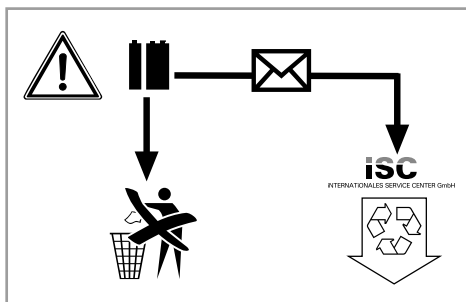
Уређај је запакован како би се током транспорта спречила оштећења. Ова амбалажа је сировина и може у целости да се употреби или преда на рециклажу. Овај уређај и његов прибор састављени су од разних материјала, као нпр. метала и пластике. Неисправне саставне делове одложите у специјални отпад. Распитајте се у специјализованој продавници или општинској управи!

10. Чување

Уређај и његов прибор спремите на тамно и суво место заштићено од смрзавања и недоступно за децу. Оптимална температура за чување је између 5 и 30 °С. Електрични алат чувајте у оригиналној амбалажи.

11. Одлагање батерија у отпад

Батерије садржавају материјале који су опасни за животну средину. Батерије не бацајте у кућни отпад, ватру ни воду. Треба да се сакупе, рециклирају, или одложе у отпад на еколошки прихватљив начин. Молимо вас да истрошене батерије пошаљете на адресу iSC GmbH, Eschenstraße 6 у D-94405 Landau. Тамо ће произвођач одложити батерије у отпад на стручан начин.





Само за земље ЕУ

Не бацајте електричне алате у кућно смеће!

Пема европској Директиви 2002/96/EG о старим електричним и електронским уређајима и њеним преносом у национално право, истрошени електрични алати требају да се сакупе и на еколошки начин збрину на месту за рецикловање.

Алтернатива за рецикловање на супрот захтеву за поврат:

Власник електричног уређаја алтернативно је обавезан да умесето поврата уређаја, у случају одрицања власништва, учествује у стручном збрињавању уређаја у отпад. Стари уређај може да се у ту сврху преда месту за преузимање таквих уређаја које спроводи уклањање у смислу државних закона о отпаду и рецикловању. То се не односи на делове прибора и помоћна средства без електричних саставних делова који су додани старим уређајима.

Копирање или умножавање документације и попутних материјала о производу, чак и делимично, дозвољено је само уз ирзичиту сагласност фирме ISC GmbH.

Задржавамо право на техничке измене

- Производ испуњава захтеве стандарда EN 61000-3-11 и подлеже условима специјалног прикључивања. То значи да није дозвољено прикључивање на прикључно место изабрано по жељи.
- У неким неповољним околностима уређај може да изазове у мрежи повремена колебања напона.
- Производ је искључиво намењен прикључивању на места у мрежи а) која не премашују максималну импеданцу Z или б) која се могу трајно оптеретити са најмање 100 А по фази.
- Као корисник дужни сте да проверите, а по потреби и да се консултујете са дистрибутером ел. енергије, да ли место прикључивања производа испуњава услове под а) или б).

Гаранција

Поштовани купче,

Наши производи подлежу строгој контроли квалитета. Ако овај уређај ипак не би радио беспрекорно, веома нам је жао и молимо вас да се обратите нашем сервису на адресу наведену на овом гарантном листу, или најближој продавници грађевинског материјала. За гарантни захтев важи следеће:

1. Ови гарантни услови регулишу додатне гарантне услуге. Ова гаранција се не односи на ваше законске гарантне захтеве. Наша гарантна услуга за Вас је бесплатна.
2. Гарантна услуга обухвата искључиво недостатке који настану због грешака на материјалу или фабричких грешака и ограничена је на уклањање тих недостатака односно замену уређаја. Молимо вас да обратите пажњу на то да наши уређаји нису подесни за коришћење у комерцијалне, занатске или индустријске сврхе. Стога гарантни уговор не може да се оствари, ако се уређај користи у комерцијалне, обртничке или индустријске сврхе, као и у сличним делатностима. Надаље су из наше гаранције искључене услуге замене у случају транспортних оштећења, штете настале због непоштовања монтажних упутстава или нестручне инсталације, непридржавања упутстава за употребу (као нпр. прикључак на погрешан напон мреже или врсту стрје), злоупотребе или нестручне примене (као нпр. преоптерећење уређаја или коришћење недозвољених наменских алата или прибора), непридржавања одредаба за одржавање или безбедносних одредаба, продирање страних тела у уређај (као нпр. песак, камење или прашина), насилно коришћење или спољна деловања (као нпр. оштећења због пада) као и због уобичајеног трошења односно трошења услед коришћења. То нарочито вреди за акумулаторе на које ипак дајемо гарантни рок од 12 месеци. Гарантни захтев се не признаје ако су већ извршени неки захвати у уређај.
3. Гарантни рок износи 5 година, а почиње с датумом купње уређаја. Право на реализовање гарантних захтева имате пре истека рока унутар две седмице након што сте приметите квар. Искључено је реализовање гарантних захтева након истека гарантног рока. Поправка или замена уређаја не доводи до продужења гарантног рока нити до новог гарантног рока за уређај због ове услуге или за неки други уграђени резервни део. То такође важи код коришћења сервиса на лицу места.
4. Да бисте остварили своје гарантне захтеве, молимо вас да неисправан уређај пошаљете, без наплате поштарине, на доле поменуто адресу. Приложите му оригинални рачун о продаји или неки други доказ о купњи са датумом. Стога вас молимо да као доказ добро сачувате рачун са касе! Што тачније нам опишите разлог рекламације. Ако наша гаранција обухвата дотични квар на уређају, одмах ћемо вам послати поправљен или нови уређај.

За брзообајуге/потрошне делове и неисправне делове упозоравамо на ограничење ове гаранције у складу са гарантним условима у овим упутствима за употребу.



BGR



Предупреждение - За намаляване на опасността от нараняване, прочетете инструкцията за експлоатация



Носете предпазно средство за слуха. Въздействието на шума може да предизвика загуба на слуха.



Носете предпазна маска против прах. При обработка на дърво и други материали може да се появи вреден за здравето прах. Не трябва да се обработва материал, съдържащ азбест!



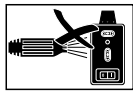
Носете предпазни очила. Възникващите по време на работа искри или излизащите от уреда трески, стружки и прах могат да доведат до загуба на зрение.



Внимание! Опасност от порязване.



Не използвайте диамантени отрезни дискове със сегменти.



Демонтирайте лазера, преди да почистите машината с вода.

⚠ Внимание!

При използването на уредите трябва се спазват някои предпазни мерки, свързани с безопасността, за да се предотвратят наранявания и щети. За целта внимателно прочетете това упътване за употреба/указания за безопасност. Пазете го добре, за да разполагате с информацията по всяко време. В случай, че трябва да предадете уреда на други лица, моля, предайте им и това упътване за употреба/указания за безопасност. Ние не поемаме отговорност за злополуки или щети, които възникват вследствие на несъблюдаването на това упътване и на указанията за безопасност.

1. Инструкции за безопасност

Съответните инструкции за безопасност ще намерите в приложената брошура.

⚠ Предупреждение!

Прочетете всички указания за безопасност и инструкции. Пропуските при спазването на указанията за безопасност и инструкциите могат да имат като последица електрически удар, пожар и/или тежки наранявания. **Съхранете за в бъдеще всички указания за безопасност и инструкции.**

Специални указания за лазера

⚠ Внимание: Лазерно излъчване
Не гледайте в лазерния лъч
Лазерен клас 2



- Не гледайте директно с незащитени очи в лазерния лъч.
- Никога не гледайте директно в струята на лъчите.
- Никога не насочвайте лазерния лъч към рефлектиращи повърхности, хора или животни. Дори и лазерен лъч с малка мощност може да причини увреждания на

очите.

- Внимание – ако се използват други начини на процедиране, различни от тук посочените, това може да доведе до опасна експозиция на лъчението.
- Никога не отваряйте лазерния модул.
- Когато инструментът за измерване не се използва по-дълго време, батериите трябва да се отстранят.

Допълнителни указания за безопасност

- Машината да се постави на здрав под, устойчив на хлъзгане. Машината не трябва да се клати.
- Уверете се, че напрежението на табелката с техническите данни съответства на съществуващото напрежение. Едва тогава свържете щепсела към мрежата.
- Да се носят защитни очила.
- Да се носят предпазни средства на слуха.
- Да се носят защитни ръкавици.
- Да не се използват диамантени отрязващи дискове с пукнатини, а да се подменят.
- Да не се използват сегментирани отрязващи дискове.
- Внимание: Отрязващият диск се движи по инерция!
- Не спирайте диамантения отрязващ диск чрез страничен натиск.
- Внимание: Диамантеният отрязващ диск винаги да се охлажда с вода.
- Преди смяна на отрязващ диск да се издърпа щепсела.
- Да се използват само подходящи диамантени отрязващи дискове.
- Никога да не се оставя машината без надзор в помещения с деца.
- Преди проверка на електрическата система на електромотора да се издърпа щепсела.
- Неподреденото работно място е предпоставка за злополуки.
- Заемете безопасно и стабилно положение по време на работа. Избягвайте неестествено положение на тялото, винаги заставайте в равновесно положение.
- Ако отрезният диск блокира, спрете машината и я изключете от захранващата мрежа. Едва тогава отстранете детайла.



2. Описание на уреда и обем на доставка

2.1 Описание на уреда (фиг. 1/3/4/6/10)

1. Опорни пети
2. Диамантен отрязващ диск
3. Вана
4. Работна маса
5. Ограничител на ъгъла
6. Опорно рамо
7. Направляващо рамо
8. Защита на отрязващия диск
9. Дръжка
10. Звездобразен болт за регулиране на ъгъла
11. Звездобразен болт за защита при транспортиране
12. Крилчати винтове
13. Охлаждаща помпа
14. Шлаух
15. Електромотор
16. Включвател/изключвател
17. Скала за ъгъла на рязане

2.2 Обем на доставка

- Отворете опаковката и внимателно извадете уреда от опаковката.
- Отстранете опаковъчния материал както и опаковъчните/и транспортни осигуровки (ако има такива).
- Проверете дали обемът на доставка е пълен.
- Проверете дали уредът и принадлежностите нямат повреди от транспортиране.
- По възможност запазете опаковката до изтичане на гаранционния срок.

Внимание!

Уредът и опаковъчният материал не са детски играчки! Деца не бива да играят с пластмасови торбички, фолио малки детайли! Съществува опасност да ги глътнат и да се задушат!

- Машина за рязане на камък
- Вана (3)
- Охлаждаща помпа (13)
- Ограничител на ъгъла (5)
- Опорни пети (1)
- Оригиналното упътване за употреба
- Указания за техника на безопасност

3. Употреба по предназначение

Машината за рязане на камък може да се използва за обичайно рязане на бетонни плочи, павеа, мраморни и гранитни плочи, тухли, керемиди, керамични плочи и подобни в зависимост от големината на машината. Тя е произведена за домашна и професионална работа. Рязане на дърво и метал не се разрешава.

Машината трябва да се използва само според нейното предназначение. Всяка друга употреба, различна от тази, не е според предназначението. За възникващи от това щети или наранявания от всякакъв вид отговаря потребителят/обслужващото лице, а не производителят. Могат да се използват само подходящи за машината режещи дискове. Използването на циркулярни дискове е забранено. Част от употребата по предназначение е също и спазването на указанията за безопасност, както и на упътването за монтаж и указанията за експлоатация в упътването за употреба.

Лица, които обслужват и поддържат машината, трябва да са запознати с нея и да са информирани за възможните опасности. Освен това трябва най-точно да се спазват валидните наредби за предотвратяване на злополуки. Други общи правила в областите на трудовата медицина и техническата безопасност трябва да се спазват. Промени по машината изключват напълно евентуална отговорност на производителя и възникващи от това щети. Въпреки употребата по предназначение някои други рискови фактори не могат напълно да бъдат отстранени. Обусловени от конструкцията и монтажа на машината могат да се появят следните рискове:

- Докосване на диамантения режещ диск в непокритата зона.
- Докосване на работещия диамантен режещ диск.
- Изхвърляне на дефектна диамантена част на режещия диск.
- На обработваеми детайли и части от обработваеми детайли.
- Увреждане на слуха при неизползване на необходимата защита за слуха.



Моля, имайте предвид, че нашите уреди съгласно предназначението си не са произведени за промишлена, занаятчийска или индустриална употреба. Ние не поемаме отговорност, ако уредът се използва в промишлени, занаятчийски или индустриални предприятия, както и при равностойни дейности.

4. Технически данни

Мощност на електромотора: 2200 W S2 20 min
Обороти на електромотора: 3000 об/мин
Двигател за променлив ток: 230 V~ 50 Hz
Клас изолация: Клас В
Защита: IP 54
Дължина на рязане: 920 мм
Дължина на рязане Jolly: 920 мм
Макс. дебелина на детайла 90°: 70 мм
Макс. дебелина на детайла 45°: 55 мм
Големина на масата: 920 x 550 мм
Диамантен отрязващ диск: ø 300 x ø 25,4
Лазерен клас 2
Дължина на вълната на лазера 650 нм
Лазерна мощност < 1 Миливата
Електрозахранване
лазер 2 x 1,5 Волта (AAA)
Тегло 78 кг

Продължителност на включване:

Продължителността на включване S2 20 мин (кратковременен режим) показва, че двигателят може постоянно да бъде натоварван с номинално напрежение (2200 W) само за посоченото на фабричната табелка време (20 мин). В противен случай той би се загреял недопустимо. По време на паузата двигателят се охлажда отново до неговата изходна температура.

Шум и вибрация

Стойностите за шум и вибрация са получени съгласно EN 61029.

Режим

Ниво на звуково налягане L_{pA} 94,5 dB (A)
Колебание K_{pA} 3 dB
Ниво на звукова мощност L_{WA} 107,5 dB (A)
Колебание K_{WA} 3 dB

Празен ход

Ниво на звуково налягане L_{pA} 76 dB (A)
Колебание K_{pA} 3 dB
Ниво на звукова мощност L_{WA} 89 dB (A)
Колебание K_{WA} 3 dB

Ограничете образуването на шум и вибрацията до минимум!

- Използвайте само безупречно функциониращи уреди.
- Поддържайте и почиствайте уреда редовно.
- Пригледете начина си на работа спрямо уреда.
- Не претоварвайте уреда.
- Носете уреда при необходимост за проверка.
- Изключвайте уреда, ако не се използва.
- Носете ръкавици.

Остатъчни рискове

Дори ако обслужвате този електрически инструмент съгласно предписанията, винаги съществуват остатъчни рискове. Могат да възникнат следните опасности във връзка с конструкцията и изпълнението на този електрически инструмент:

1. Увреждане на белите дробове, ако не се носи подходяща защитна маска против прах.
2. Увреждане на слуха, ако не се носи подходяща слухова защита.
3. Увреждания на здравето, резултиращи от вибрациите върху ръката, ако уредът се използва продължително време и не се води и поддържа както трябва.

5. Преди пускане в експлоатация

Преди свързването се убедете, че данните върху типовата табелка отговарят на данните от мрежата.

Преди да предприемете настройки на уреда винаги издърпвайте мрежовия щепсел.

- Машината трябва да бъде поставена устойчиво, т.е. да се закрепил върху работна маса, подставка от серията или подобни.
- Преди пускане в експлоатация всички капацити и защитни приспособления трябва



- да бъдат правилно монтирани.
- Циркулярният диск трябва да може да се движи свободно.

Монтаж на шлауха и кабелите (фиг. 16)

Монтаж на долната рама и охлаждащата помпа (фиг. 2-5)

- Затегнете опорните крака (1) с крилчати винтове (12) за ваната с вода.
- Поставете долната рама.
- Поставете целия резач на керамичните плочи във ваната (3).
- Поставете охлаждащата помпа (13) на подходящо място във ваната с вода и я фиксирайте със засмукващите чашки на дъното на ваната. Помпата, кабела и шлауха за охлаждащата вода (14) не бива да попадат в зоната на рязане!
- Напълнете вода, докато помпата (13) напълно се покрие с вода.
- Отстранете звездообразния болт (11) и ограничителния елемент (40).

Важно!

Когато монтирате маркуча за водно охлаждане (14), внимавайте маркучът да не се пречупи. В противен случай маркучът няма да работи изправно.

Внимание!

Кабелът и маркучът за водно охлаждане не трябва да попадат в зоната на рязане.

6. Обслужване

6.1 Включвател/изключвател (фиг. 6)

- За включване натиснете „I“ върху включвател/изключвател (16).
- Преди започване на процеса рязане трябва да се изчака, докато отрязващият диск достигне макс. обороти и охлаждащата помпа (13) е подала водата до отрязващия диск.
- За изключване натиснете „0“ върху превключвателя (16).
- Машината има изключвател за претоварване (16а). Ако машината е претоварена, задейства изключвателя за претоварване (16а). След охлаждане машината може отново да се включи чрез задействане на изключвателя за претоварване (16а).

6.2 90° Разрези (фиг. 7/8)

- Разхлабете звездообразния крилчат винт (27)
- Поставете ъгловия ограничител (5) на 90° и отново здраво затегнете звездообразния крилчат винт (27).
- Отново затегнете винтовете (28), за да фиксирате ъгловия ограничител (5).
- Прибутайте машинната глава (29) за дръжката (9) назад.
- Поставете плочката до ограничителната шина (6) до ъгловия ограничител (5).
- Включете машината.
- Внимание: Изчакайте, докато охлаждащата вода достигне отрязващия диск (2).
- Водете напред бавно и равномерно за дръжката (9) главата на машината (29) през керамичната плоча.
- След края на рязането отново изключете машината.

6.3 45° Диагонал разрез (фиг. 9)

- Настройте ъгловия ограничител (5) на 45°
- Изпълнете разреза, както е обяснено в т. 6.2.

6.4 45° Надлъжен разрез, „Jolly-разрез“ (фиг. 10)

- Разхлабете звездообразния крилчат винт (10)
- Наклонете направляващата шина (7) наляво на 45° от скалата на ъгъла (17).
- Отново здраво затегнете звездообразния крилчат винт (10).
- Изпълнете разреза, както е обяснено в т. 6.2.

6.4.1 Обработване на по-големи детайли (фиг. 11/12)

За да могат да се обработват по-големи детайли, режещата част може да се отвори нагоре. В тази позиция могат да се обработват детайли с дължина до 920 мм (до макс. 38 мм дебелина на детайла).

- За целта отстранете болт (37) на горната страна.
- Режещата част се отваря сама нагоре.
- Сега могат да се извършат всички операции рязане, както са описани в раздел 6.2 до 6.4. Трябва да се упражни допълнителен лек натиск на дръжката надолу.

6.5 Смяна на диамантен отрязващ диск (фиг. 13/14)

- Издърпайте мрежовия щепсел.
- Разхлабете трите болта (30) и снемете защитата на диска (8).
- Поставете ключ (31) на вала на електромотора и задръжте.
- С ключ (34) отвийте гайката на фланеца в посоката на въртене на отрязващия диск (2). (Внимание: лява резба)
- Снемете външния фланец (35) и отрязващия диск (2).
- Почистете внимателно поемащия фланец преди монтажа на новия отрязващ диск.
- Поставете и затегнете новия отрязващ диск в обратна последователност. Внимание: Съблюдавайте посоката на въртене на отрязващия диск!
- Отново монтирайте защитата на диска (8).

6.6 Режим на работа лазер (фигура 17-21)

6.6.1 Стационарен режим на работа (фигура 17/18)

Включване: Придвигнете превключвателя за вкл./изключване (46) в позиция „I“.

Изключване: Придвигнете превключвателя за вкл./изключване (46) в позиция „0“.

Включете лазера (45). Една лазерна линия се прожектира върху материала, който следва да се обработва и Ви показва точното направление на рязане. С помощта на винта (47) лазерът може да се настройва допълнително. За целта разхлабете винта (47) посредством няколко завъртания. Лазерът (45) сега може да се придвижва и нивелира върху адаптера (48) във вертикална и хоризонтална посока. Отново здраво затегнете винта (47), когато се достигне желаната настройка.

6.6.2 Режим на работа като лазерен нивелиращ уред (фигура 17-20)

Отвинтете винта (47). Лазерът (45) сега може да се свали от адаптера (48) и може да служи като външен лазерен нивелиращ уред. Лазерът (45) е оборудван с две равнилни либели (49) и следователно може да се нивелира хоризонтално и вертикално. Опорната плоча (50) на лазера е магнитна, така че да може да се закрепва върху съответните основи. Фиг. 19 и 20 показва два примера на приложение.

6.6.3 Смяна на батерията

Махнете опорната плоча (50), като завъртите навън 4 винта (51). Снемете изхабените батерии и ги сменете с нови. След това завинтете отново опорната плоча (50).

7. Смяна на мрежовия съединителен проводник

Ако мрежовият съединителен проводник на този уред се повреди, то той трябва да се смени от производителя или от неговата сервисна служба за обслужване на клиенти или от подобно квалифицирано лице, за да се избегнат излагания на опасност.

8. Почистване, поддръжка и поръчка на резервни части

Преди всички дейности по почистване издърпайте щепсела.

8.1 Почистване

- Почиствайте машината редовно от прах и замърсявания. Най-подходящо е да почиствате машината с кърпа или с четка.
- Не почиствайте пластмасовите части с разяждащи вещества.
- Почиствайте редовно ваната (3) и помпата за водно охлаждане (13) от замърсявания. В противен случай диамантеният отрязан диск (2) няма да се охлажда достатъчно.

8.2 Поддръжка

Всички движещи се части трябва да се смазват през определен интервал от време.

8.3 Транспорт

- Преди транспорт охлаждащото средство трябва да се източи.
- Да не се използват защитни съоръжения за повдигане на машината.

8.4 Поръчка на резервни части:

При поръчката на резервни части трябва да се посочат следните данни:

- Тип уред
- Артикулен номер на уред
- Идентификационен номер на уред
- Номер на необходимата резервна част

Актуални цени и информация ще откриете на www.isc-gmbh.info

9. Извозване и повторна употреба

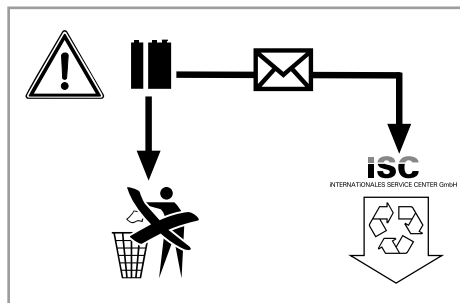
Уредът се намира в опаковка, за да се предотвратят щети при транспортирането. Тази опаковка представлява суровина и следователно може да се използва повторно или да се върне към цикъла за повторна преработка на суровините. Уредът и неговите части са съставени от различни материали, като например метал и пластмаси. Изхвърлете дефектните монтажни части за екологосъобразно отстраняване на отровни отпадъци. Осведомете се в специализиран магазин или в общинската администрация!

10. Съхранение на склад

Складирайте уреда и принадлежностите му на тъмно, сухо място, където няма опасност от замръзване и което да е недостъпно за деца. Оптималната температура на складиране е между 5 и 30 °C. Съхранявайте електрическия инструмент в оригиналната му опаковка.

11. Екологосъобразно изхвърляне на батерии

Батериите съдържат опасни за околната среда материали. Не изхвърляйте батериите в битовите отпадъци, в огън или във вода. Батериите трябва да се събират, рециклират или да се изхвърлят екологосъобразно. Изпращайте изхабените батерии на iSC GmbH, Eschenstrasse 6 in D-94405 Landau“. Там производителят гарантира компетентното им отстраняване.





Само за страни от ЕС

Не изхвърляйте електроинструментите при битовите отпадъци!

Съгласно Европейската директива 2002/96/ЕО за електрически и електронни стари уреди и прилагането в националното право употребените електроинструменти трябва да се събират отделно и да се доставят за екологична повторна употреба.

Алтернатива за рециклиране по отношение на призива за връщане:

Собственикът на електроуреда вместо връщане алтернативно с цел съдействие е задължен по отношение на целесъобразното оползотворяване в случай на отказ от собственост.

Старият уред за целта също така може да се предостави в пункт за обратно вземане, където се извършва отстраняване по смисъла на националните закони за събирането, извозването, складирането и рециклирането на отпадъци. Това не засяга приложените към старите уреди отделни части от принадлежностите и помощни средства без електрически компоненти.

Препечатването или друг вид размножаване на документация и съпроводителни документи на продуктите, също така на части е допустимо само с изричното съгласие на iSC GmbH /ИСК ГмбХ/.

Запазено е правото за извършване на технически промени

- Продуктът изпълнява изискванията на EN 61000-3-11 и подлежи на специални условия за свързване. Това означава, че не е разрешено използване в произволно свободно избрани точки на свързване.
- Уредът при неблагоприятни параметри на мрежата може да доведе до временни колебания на напрежението.
- Продуктът е предназначен изключително за използването в точки на свързване, които а) не надвишават максимално допустим импеданс на мрежата Z или б) които имат допустимо натоварване с непрекъснат ток на мрежата от най-малко 100 A на фаза.
- Като ползвател Вие следва да гарантирате, ако е необходимо след консултация с Вашето енергоснабдително предприятие, че Вашата точка на свързване, в която желаете да използвате продукта, изпълнява едно от двете изисквания, посочени в т. а) или б).

Гаранционен документ

Уважаеми клиенти,
нашите продукти подлежат на строг контрол на качеството. В случай, че този уред не функционира безупречно, то съжаляваме много и Ви молим да се обърнете към нашата сервизна служба на посочения върху тази гаранционна карта адрес или към най-близкия компетентен строителен пазар. За предявяването на право на гаранция е валидно следното:

1. Тези гаранционни условия уреждат допълнителни гаранционни услуги. Вашите законни права при недостатъци на престацията не биват засегнати от тази гаранция. Нашата гаранционна услуга е безплатна за Вас.
2. Гаранционната услуга се разпростира изключително върху дефекти, които се дължат на дефекти в суровината или производствени дефекти и се ограничава до отстраняване на тези дефекти, респ. до подмяна на уреда. Моля, обърнете внимание на това, че нашите уреди съгласно предназначението не са конструирани за промишлена, занаятчийска или индустриална употреба. Гаранционен договор при това не се сключва, когато уредът се използва в промишлени, занаятчийски или индустриални предприятия, както и при равностойни на тях дейности. От нашата гаранция се изключват също така допълнителни услуги за транспортни щети, щети поради не съблюдаване на упътването за монтажа или въз основа на не прецизна инсталация, не съблюдаване на упътването за употреба (като напр. поради свързване към неподходящо електрическо напрежение или вид ток), груби или неподходящи за целта приложения (като напр. претоварване на уреда или използване на не позволени инструменти за употреба или оборудване), не спазване на разпоредбите за поддръжка и безопасност, навлизане на чужди тела в уреда (като напр. пясък, камъни или прах), употреба на сила или чужди намеси (като напр. щети, получени чрез падане) както и поради обичайното изхабяване при употребата. Това важи по-специално за акумулатори, за които въпреки това осигуряваме гаранционен срок от 12 месеца. Правото за гаранция изтича, когато по уреда вече са били извършени намеси.
3. Гаранционният период е 5 години и започва от датата на покупка на уреда. Гаранционните права трябва да се предявят преди изтичане на гаранционния период в рамките на две седмици, след като сте открили дефекта. Предявяването на гаранционните права след изтичане на гаранционния период е изключено. Поправката или подмяната на уреда не води до удължаване на гаранционния период, както и с тази услуга за уреда или за евентуални монтирани резервни части не започва нов гаранционен период. Това важи също и при използване на сервизни услуги на място.
4. За предявяването на Вашето гаранционно право, моля, изпратете дефектния уред на посочения по-долу адрес без заплащане на пощенска такса. Приложете квитанцията в оригинал или друг удостоверяващ покупката документ с дата. Моля, затова пазете добре касовия бон като доказателство! Моля, опишете ни причината за рекламацията възможно най-точно. Ако дефектът на уреда е включен в нашата гаранционна услуга, веднага ще получите обратно поправен или нов уред.

Относно износващите се части, консумативите и липсващите части вижте ограниченията за гаранцията съгласно гаранционните условия, посочени в упътването за употреба.



RUS



Внимание - для уменьшения опасности получить травму прочтите руководство по эксплуатации



Используйте средства защиты слуха. Воздействие шума может вызвать потерю слуха.



Используйте респиратор. При обработке древесины и других материалов может образоваться вредная для здоровья пыль. Запрещено обрабатывать предметы содержащие асбест!



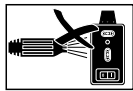
Используйте защитные очки. Возникающие во время работы искры или выделяющиеся из устройства обломки, опилки и пыль могут повредить органы зрения.



Внимание! Опасность получить порезы



Запрещено использовать сегментированные алмазные отрезные диски



Перед очисткой устройства водой удалите с него лазер.

⚠ Внимание!

При использовании устройств необходимо соблюдать определенные правила техники безопасности для того, чтобы избежать травм и предотвратить ущерб. Поэтому внимательно прочитайте настоящее руководство по эксплуатации / указания по технике безопасности полностью. Храните их в надежном месте для того, чтобы иметь необходимую информацию, когда она понадобится. Если Вы даете устройство другим для пользования, то приложите к нему это руководство по эксплуатации / указания по технике безопасности. Мы не несем никакой ответственности за травмы и ущерб, которые были получены или причинены в результате несоблюдения указаний этого руководства и указаний по технике безопасности.

1. Указания по технике безопасности

Соответствующие указания по технике безопасности находятся в приложенных брошюрах!

⚠ Внимание!

Прочитайте все указания по технике безопасности и технические требования.

При невыполнении указаний по технике безопасности и технических требований возможно получение удара током, возникновение пожара и/или получение серьезных травм. **Храните все указания по технике безопасности и технические требования для того, чтобы было возможно воспользоваться ими в будущем.**

Специальные указания по использованию лазера

**⚠ Внимание: лазерное излучение
Запрещено смотреть в направлении
источника излучения
Класс лазера 2**



- Не смотрите без приспособлений для защиты глаз в направлении луча лазера.
- Запрещено смотреть прямо по ходу луча.
- Запрещено направлять лазерный луч на отражающие поверхности, людей или животных. Лазерный луч даже малой мощности может повредить зрение.
- Осторожно! - Если вы будете действовать не по приведенным в этом руководстве указаниям, то это может привести к опасной экспозиции излучения.
- Запрещено открывать лазерный модуль.
- Если измерительный инструмент не используется длительное время, то из него необходимо вынуть батареи.

2. Состав устройства и состав упаковки**2.1 Состав устройства (рисунки 1/3/4/6/10)**

1. Опорные ножки
2. Алмазный отрезной диск
3. Ванночка
4. Стол изделия
5. Угловой упор
6. Упорная шина
7. Направляющая
8. Защита отрезного диска
9. Рукоятка
10. Винт с грибовой ручкой для регулировки угла
11. Винт с грибовой ручкой для защиты при транспортировке
12. Барашковые винты
13. Насос для подачи охлаждающей воды
14. Шланг
15. Двигатель
16. Переключатель включено-выключено
17. Угловая шкала

2.2 Состав комплекта устройства

- Откройте упаковку и выньте осторожно из упаковки устройство.
- Удалите упаковочный материал, а также приспособления защиты устройства при упаковывании и транспортировке (при наличии).
- Проверьте комплектность устройства.
- Проверьте устройство и принадлежности на наличие возникших при транспортировке повреждений.
- Сохраняйте упаковку по возможности до истечения срока гарантийных обязательств.

Внимание!

Устройство и упаковка не являются детскими игрушками! Запрещено детям играть с пластиковыми пакетами, пленками и мелкими деталями! Опасность заключается в том, что они могут проглотить или погнубуть от удушья!

- Камнерезный станок
- Ванночка (3)
- Насос для подачи охлаждающей воды (13)
- Угловой упор (5)
- Опорные ножки (1)
- Оригинальное руководство по эксплуатации
- Указания по технике безопасности

3. Использование в соответствии с назначением

Камнерезный станок можно использовать для обычной резки бетонных плит, камней для мощения дороги, мраморных и гранитных плит, кирпича, кафельной плитки и подобных материалов в соответствии с размером устройства. Он разработан для домашнего использования и ремесленного производства. Запрещается распиливать дерево и металл.

Устройство разрешается использовать только согласно его назначению. Любое другое выходящее за эти рамки использование не отвечает предписанию. За возникший в результате ущерб или травмы любого рода ответственность несет пользователь, а не изготовитель. Разрешается использовать только подходящие для устройства отрезные диски. Запрещено использование пильных полотен. В использование согласно с предписанием входит также соблюдение указаний по технике безопасности, а также руководство по монтажу и эксплуатации. Лица, работающие с устройством и проводящие техобслуживание, должны иметь соответствующий навык и иметь сведения о возможных опасностях. Кроме того необходимо соблюдать действующие предписания по предотвращению травматизма. Учитывайте также общие правила производственной медицины и техники безопасности. Производственные изменения на устройстве полностью исключают ответственность изготовителя за возникший в результате этого ущерб. Несмотря на соответствующее предписанию использование невозможно избежать определенных факторов риска полностью. В зависимости от конструкции и строения устройства могут возникнуть следующие опасности:

- Контакт с алмазным диском в незакрытой пильной зоне.
- Прикосновение к вращающемуся алмазному диску.
- Выброс недоброкачественной алмазной насадки отрезного диска.
- От обрабатываемой детали и ее частей
- Повреждение органов слуха при не использовании необходимых средств защиты органов слуха.

Необходимо учесть, что наши устройства согласно предписанию не рассчитаны для использования в промышленной, ремесленной или индустриальной области. Мы не предоставляем гарантий, если устройство будет использоваться в промышленной, ремесленной или индустриальной, а также подобной деятельности.

4. Технические данные

Мощность двигателя: ...2200 ватт W S2 20 мин
 Скорость вращения двигателя: 3000 мин.⁻¹
 Электродвигатель
 переменного тока230 в - 50 Гц
 Класс изоляции материала класс В
 Тип защиты IP54
 Длина реза:920 мм
 Продольная длина:920 мм
 Пиломатериал 90°: макс. 70 мм
 Пиломатериал 45°: макс. 55 мм
 Стол для резки Размеры 920 мм x 550 мм
 Алмазный отрезной диск ø 300 x ø 25,4
 Лазр класса 2
 Длина волны лазерного луча 650 нм
 Мощность лазерного луча ≤ 1 мВт
 Элктрическо питани
 лазерного модуля..... 2 x 1,5 В (AAA)
 Вес: 78 кг

Продолжительность включения:

Продолжительность включения S2 20 мин (кратковременный режим работы) означает, что двигатель может работать с номинальной мощностью (2200 Вт) только в течение указанного на заводской табличке времени (20 мин). В противном случае он может слишком сильно нагреться. Во время перерыва двигатель снова охлаждается до своей исходной температуры.

Шумы и вибрация

Параметры шумов и вибрации были измерены в соответствии с нормами EN 61029.

Рабочий режим

Уровень давления шума L_{pA} 94,5 дБ(А)
 Неопределенность K_{pA} 3 дБ
 Уровень мощности шума L_{WA} 107,5 дБ(А)

Неопределенность K_{WA} 3 дБ

Холостой ход

Уровень давления шума L_{pA} 76 дБ(А)
 Неопределенность K_{pA} 3 дБ
 Уровень мощности шума L_{WA} 89 дБ(А)
 Неопределенность K_{WA} 3 дБ

Сведите образование шумов и вибрации к минимуму!

- Используйте только безукоризненно работающие устройства.
- Регулярно проводите техническое обслуживание и очистку устройства.
- При работе учитывайте особенности Вашего устройства.
- Не подвергайте устройство перегрузке.
- При необходимости дайте проверить устройство специалистам.
- Отключайте устройство, если вы его не используете.
- Используйте перчатки.

Остаточные опасности

Даже в том случае, если Вы используете описываемый электрический инструмент в соответствии с предписанием, то и тогда всегда остается место для риска. Ниже приведен список остаточных опасностей, связанных с конструкцией настоящего электрического инструмента:

1. Заболевания легких, в том случае если не используется соответствующий респиратор.
2. Повреждение слуха, в том случае если не используется соответствующее средство защиты слуха.
3. Нарушения здоровья в результате воздействия вибрации на руку при длительном использовании устройства или при неправильном пользовании и ненадлежащем техническом уходе.

5. Перед вводом в эксплуатацию

Убедитесь перед подключением, что данные на типовой табличке соответствуют параметрам сети.

Всегда вынимайте штекер из розетки прежде, чем осуществлять настройки устройства.

- Устройство должно быть прочно установлено, это значит на верстак или привинчено к прочной поверхности.
- Перед первым пуском необходимо все кожухи и защитные устройства установить надлежащим образом.
- Отрезной диск должен свободно вращаться.

Монтаж шланго- и кабелепроводов (рис. 16)

Монтаж подставки и насоса для подачи охлаждающей воды (рис. 2-5)

- Привинтите опорные ножки (1) при помощи барашковых винтов (12) к ванне.
- Установите подставку на место.
- Установите плиткорез в комплекте в ванну (3).
- Уложите насос для подачи охлаждающей воды (13) в подходящем месте в ванне и зафиксируйте его вакуумными присосками к днищу ванны. Необходимо устранить возможность попадания насоса, кабеля и шланга для охлаждающей воды (14) в зону резания.
- Наполните ванну водой так, чтобы насос (13) был полностью покрыт водой.
- Вывинтите винт с грибовой ручкой (11) и распорный элемент (40) и отложите их в сторону.

Внимание: При вытаскивании станка из ванны и при его транспортировке режущий блок должен быть снова предохранен винтом с грибовой ручкой (11) и распорным элементом (40).

Важно!

Следите за тем, чтобы шланг для охлаждающей воды (14) не перегибался во время монтажа, так как в противном случае нельзя гарантировать безупречное функционирование.

Внимание!

Необходимо устранить возможность попадания кабеля и шланга для охлаждающей воды в зону резания.

6. Работа с устройством

6.1 Переключатель «включено-выключено» (рис. 6)

- Для включения нажмите на «I» переключателя «включено-выключено» (16).
- Перед началом резки подождите, пока отрезной диск не достигнет максимального числа оборотов и насос для подачи охлаждающей воды (13) не подаст воду к отрезному диску.
- Для выключения нажмите на «0» переключателя (16).
- Станок оснащен выключателем перегрузки (16а). При перегрузке станка выключатель перегрузки (16а) срабатывает. После охлаждения станок можно снова включить путем нажатия выключателя перегрузки (16а).

6.2 Резка под углом 90° (рис. 7/8)

- Ослабьте винт с грибовой ручкой (27).
- Установите угловой упор (5) на 90° и снова затяните винт с грибовой ручкой (27).
- Снова затяните винты (28), чтобы зафиксировать угловой упор (5).
- Передвиньте верхнюю часть станка (29) при помощи рукоятки (9) назад.
- Поместите плитку к упорной шине (6) и угловому упору (5).
- Включите станок.
- Внимание: Подождите, пока охлаждающая вода не достигнет отрезного диска (2).
- Медленно и равномерно проведите верхнюю часть станка (29) при помощи рукоятки (9) в направлении вперед через плитку.
- После окончания резки снова выключите станок.

6.3 Диагональная резка под углом 45° (рис. 9)

- Установите угловой упор (5) на 45°.
- Выполните резку, как описано в разделе 6.2.

6.4 Продольная резка под углом 45° (носая распиловка) (рис. 10)

- Ослабьте винт с грибовой ручкой (10).
- Наклоните направляющую (7) влево под углом 45° в соответствии с угловой шкалой (17).
- Снова затяните винт с грибовой ручкой (10).
- Выполните резку, как описано в разделе 6.2.

6.4.1 Обработка деталей большого размера (рис. 11/12)

Для обеспечения возможности обработки деталей больших размеров режущий блок можно откинуть вверх. В этой позиции могут обрабатываться детали с длиной до 920 мм (до макс. толщины детали 38 мм).

- Для этого удалите винт (37) на верхней стороне.
- Режущий блок самостоятельно откидывается вверх.
- Теперь могут быть проведены желаемые резы, как это описано в главах от 6.2 до 6.4. Для этого следует лишь слегка нажать на ручку по направлению вниз.

6.5 Замена алмазного отрезного диска (рис. 13/14)

- Вынуть штекер из розетки электросети.
- Отвинтите три винта (30) и снимите защиту пыльного полотна (8).
- Установите ключ (31) на вал двигателя и удерживайте его.
- Отвинтите при помощи ключа (34) гайку с фланцем в направлении вращения отрезного диска (2). (Внимание: левая резьба).
- Снимите внешние фланцы (35) и отрезной диск (2).
- Тщательно очистите крепежный фланец перед монтажом нового отрезного диска.
- Установите новый отрезной диск, выполнив действия в обратной последовательности, и зажмите его. Внимание: соблюдайте направление вращения отрезного диска!
- Снова смонтируйте защиту пыльного полотна (8).

6.6 Использование лазера (рис. 17-21)

6.6.1 Стационарный режим (рис. 17/18)

Включение: установите переключатель «включено-выключено» (46) в положение «I».

Выключение: Перевести переключатель вкл/выкл (46) в позицию „0“.

Включите лазер (45). Лазерная линия проецируется на обрабатываемый материал и указывает точную линию ведения резки. При помощи винта (47) можно выполнить дополнительную юстировку лазера. Для этого ослабьте винт (47), повернув его на несколько оборотов. Теперь лазер (45) можно перемещать на адаптере (48) в вертикальном и горизонтальном направлении и тем самым отрегулировать. Как только будет достигнуто желаемое положение вновь прочно затяните винт (47).

6.6.2 Использование в качестве лазерного нивелира (рис. 17-20)

Удалите винт (47). Теперь можно снять лазер (45) с адаптера (48) и использовать его в качестве отдельного лазерного нивелира. Лазер (45) оборудован двумя ватерпасами (49), благодаря чему его можно выровнять в горизонтальной и вертикальной плоскостях. Опорная плита (50) лазера магнитная, благодаря этому он может быть закреплен на соответствующих поверхностях. На рисунках 19 и 20 показаны два примера использования.

6.6.3 Замена батарей

Удалить опорную плиту (50), вывинтив 4 винта (51). Выньте использованные батареи и замените их новыми. Затем вновь привинтите опорную плиту (50).

7. Замена кабеля питания электросети

Если будет поврежден кабель питания от электросети этого устройства, то его должен заменить изготовитель устройства, его служба сервиса или другое лицо с подобной квалификацией для того, чтобы избежать опасностей.

8. Очистка, техобслуживание и заказ запасных деталей

Перед всеми работами по очистке необходимо вынуть штекер из розетки электросети.

8.1 Чистка

- Регулярно удаляйте со станка пыль и грязь. Чистку лучше всего производить при помощи тряпки или кисти.
- Не используйте для очистки пластмассовых деталей едкие вещества.
- Бак (3) и охлаждающий насос (13) необходимо регулярно очищать от загрязнений, так как в противном случае не будет осуществляться охлаждение алмазного диска (2).

8.2 Техническое обслуживание

Необходимо все подвижные детали регулярно смазывать смазкой.

8.3 Транспортировка

- Перед транспортировкой необходимо слить полностью всю охлаждающую жидкость.
- Для подъема устройства не используйте никаких защитных приспособлений.

8.4 Заказ запасных деталей:

При заказе запасных деталей необходимо указать следующие данные;

- Тип устройства
- Номер артикула устройства
- Идентификационный номер устройства
- Номер необходимой запасной детали

Актуальные цены и информация находятся на странице www.isc-gmbh.info

9. Утилизация и вторичное использование

Устройство поставляется в упаковке для предотвращения повреждений при транспортировке. Эта упаковка является сырьем и поэтому может быть использована вновь или направлена на повторную переработку сырья. Устройство и его принадлежности изготовлены из различных материалов, например, металла и пластмасс. Не выбрасывайте дефектные устройства вместе с бытовыми отходами. Для правильной

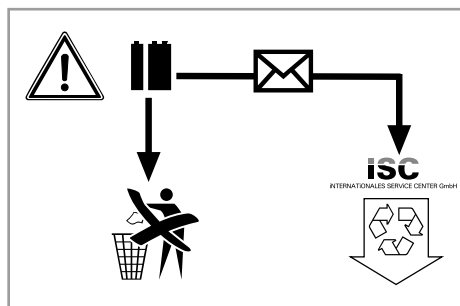
утилизации устройство необходимо сдать в подходящий пункт приема. Если Вы не знаете, где находится пункт приема, уточните это в органах коммунального управления.

10. Хранение

Храните устройство и его принадлежности в темном, сухом и неподверженном воздействию мороза, а также недоступном для детей месте. Оптимальная температура хранения находится между 5 °C и 30 °C. Храните электроинструмент в оригинальной упаковке.

11. Утилизация батарей

В батареях используются опасные для окружающей среды материалы. Не выбрасывать батареи с бытовыми отходами, не бросать их в огонь или воду. Батареи следует собирать, направлять на вторичную переработку или утилизировать безопасным для окружающей среды способом. И использованные батареи необходимо отправить компании iSC GmbH по адресу: Eschenstraße 6 in D-94405 Landau (Германия). Производитель позаботится о правильной утилизации.





Только для стран ЕС

Запрещено выбрасывать электроинструмент в обычный домашний мусор.

Согласно европейской директиве 2002/96/EG об использованных электрических и электронных устройствах и реализации в правовой системе соответствующей страны необходимо использованный электрический инструмент утилизировать отдельно и направлять на вторичную переработку для охраны окружающей среды.

Вторичная переработка - альтернатива обязательной отсылке устройства назад изготовителю: Владелец электрического устройства в случае избавления от собственности обязан, в качестве альтернативы отсылки назад изготовителю, содействовать надлежащей утилизации. Пришедшее в негодность устройство может быть передано в приемный пункт, который осуществит ликвидацию в соответствии с законом страны о циклическом производстве и обращении с мусором. Это не относится к приложенным к пришедшему в негодность оборудованию дополнительным устройствам и вспомогательным средствам, не содержащим электрические части.

Перепечатывание или прочие виды размножения документации и сопроводительных листов продукции фирмы, полностью или частично, разрешено производить только с однозначного разрешения ISC GmbH.

Сохраняется право на технические изменения

- Изделие соответствует требованиям стандарта EN 61000-3-11, для его подключения действуют особые условия. Это означает, что запрещено подключение к любым свободно выбираемым точкам подключения.
- При неблагоприятных параметрах сети устройство может вызывать временные колебания напряжения.
- Изделие предназначено для подключения исключительно к точкам подключения, где а) не превышает допустимое полное сопротивление сети Z или где б) допустимая продолжительная токовая нагрузка сети составляет мин. 100 А на фазу.
- Вы как пользователь должны обеспечить, при необходимости проконсультировавшись с представителями своей энергоснабжающей организации, чтобы Ваша точка подключения, к которой Вы хотите подключить изделие, соответствовала одному из указанных выше требований а) или б).

Гарантийное удостоверение

Глубокоуважаемый клиент, глубокоуважаемая клиентка,

Наши продукты проходят тщательнейший контроль качества. Если несмотря на это все же описываемое устройство к нашему сожалению не будет работать надлежащим образом, то мы просим Вас обратиться в нашу сервисную службу по указанному на этой гарантийной карте адресу или в службу сервиса ближайшего магазина строительных устройств. Для того, чтобы воспользоваться услугами гарантийного обслуживания необходимо осуществить следующее:

1. Настоящие правила гарантии регулируют дополнительные условия оказания гарантийных услуг. Эти гарантийные обязательства не затрагивают Ваши законные права на гарантийное обслуживание. Наши гарантийные услуги для Вас бесплатны.
2. Гарантийные услуги распространяются только на неисправности, которые возникли в результате недостатков материала или процесса изготовления и предусматривают только устранение этих недостатков или замену устройства. Необходимо учесть, что наши устройства разработаны согласно предписаниям для использования в промышленных, ремесленных или индустриальных областях. Гарантийный договор считается недействительным, если устройство используется в промышленных, ремесленных или индустриальных целях, а также для подобной деятельности. Наши гарантийные обязательства не распространяются на повреждения при транспортировке, повреждения в результате несоблюдения указаний руководства по монтажу или в результате проведенной ненадлежащим образом инсталляции, несоблюдения указаний руководства по эксплуатации (таких как например, подключение к сети с ненадлежащим параметром напряжения), используется неправильно или ненадлежащим образом (например, перегрузка устройства или использование не допущенных к применению насадок или принадлежностей), при несоблюдении правил технического обслуживания и техники безопасности, при попадании посторонних предметов в устройство (таких как например: песок, камни или пыль), при использовании силы или посторонних воздействий (таких как например, повреждения в результате падения), а также при обычном износе в результате использования. Это относится прежде всего к аккумуляторам, на которые мы тем не менее даем гарантийный срок на 12 месяцев. Право на гарантийное обслуживание теряет силу, если были осуществлены вмешательства в инструмент.
3. Гарантийный срок составляет 5 года и начинается со дня покупки устройства. Гарантийные права необходимо предъявлять до истечения срока гарантии в течении двух недель после того как будет обнаружена неисправность. Заявления на гарантийное обслуживание после истечения срока гарантии не принимаются. Ремонт или замена устройства не ведет к удлинению срока службы и с этими услугами не начинается новый срок гарантии для устройства или установленных запасных деталей. Это действует также в случае оказания сервисных услуг по месту нахождения клиента.
4. Для предъявления претензий на гарантийное обслуживание вышлите, пожалуйста, неисправное устройство без оплаты почтовых расходов по указанному ниже адресу. Приложите квитанцию покупки в оригинале или любое другое свидетельство о совершенной покупке с указанной датой. Необходимо поэтому сохранять кассовый чек для доказательства! Пожалуйста, опишите причину предъявляемых претензий как можно точнее. Если неисправное устройство подлежит гарантийному обслуживанию, то Вы получите незамедлительно отремонтированное или новое устройство обратно.

Касательно быстроизнашивающихся/расходных деталей и недостающих компонентов мы обращаем внимание на ограничения этой гарантии согласно условиям гарантии настоящего руководства по эксплуатации.



LTU



ĮSPĖJIMAS. Norėdami sumažinti susižalojimo riziką, perskaitykite naudojimo instrukciją.



Naudokite apsaugos nuo triukšmo priemones. Dėl triukšmo poveikio kyla pavojus prarasti klausą.



Dėvėkite apsaugos nuo dulkių kaukę. Apdorojant medį ar kitas medžiagas gali susidaryti sveikatai pavojingų dulkių. Negalima apdoroti medžiagų, kuriose yra asbesto!



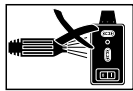
Užsidėkite apsauginius akinius. Darbo metu atsiradusios žiežirbos, iš prietaiso skriejančios šukės, smulkios drožlės ir dulkės gali pažeisti akis.



Dėmesio! Rizika įsipjauti



Negalima naudoti segmentuotų deimantinių pjovimo diskų



Prieš valdami stakles vandeniu, išmontuokite lazerį.



⚠ Dėmesio!

Naudodami prietaisus, būtinai laikykitės kai kurių saugos taisyklių – nesusižalosite ir nepatirsite nuostolių. Todėl atidžiai perskaitykite šią naudojimo ir saugos instrukciją. Kruopščiai ją saugokite, kad visada galėtumėte pasinaudoti informacija. Jei prietaisą perduodate kitiems asmenims, kartu perduokite ir šią naudojimo bei saugos instrukciją. Neatsakome už nelaimingus atsitikimus ar žalą, patirtą nesilaikant instrukcijos ir saugos nurodymų.

1. Saugos reikalavimai

Atitinkamus saugos nurodymus rasite pridėtoje knygelėje!

⚠ Įspėjimas

Perskaitykite visus saugos nurodymus ir instrukcijas. Kai jų nesilaikoma, kyla pavojus patirti elektros smūgį, sukelti gaisrą ir (arba) sunkiai susižaloti. **Visus saugos nurodymus ir instrukcijas išsaugokite ateičiai.**

⚠ Specialūs nurodymai dėl lazerio

Dėmesio: Lazerinis spinduliavimas
Nežiūrėkite į spindulį
2 lazerio klasė



- Nežiūrėkite į lazerio spindulį tiesiogiai plikomis akimis.
- Niekada nežiūrėkite tiesiai į spindulį.
- Lazerinio spindulio niekada nenukreipkite į atspindinčius paviršius, žmones arba gyvūnus. Net ir silpni lazerio spinduliai kenkia akims.
- Dėmesio! Jeigu prietaisą naudosite ne taip, kaip nurodyta instrukcijoje, gali įvykti radiacinis sproginimas.
- Niekada neatidarykite lazerio modulio.
- Jei matavimo prietaiso ilgesnį laiką nenaudojate, išimkite baterijas.

Papildomi saugos nurodymai

- Pastatykite stakles ant lygaus ir neslystančio pagrindo. Staklės negali svyruoti.
- Įsitikinkite, kad esama įtampa sutampa su nurodytąja duomenų lentelėje. Tik tada įkiškite kištuką į maitinimo tinklą.
- Užsidėkite apsauginius akinius.
- Nešiokite apsaugą nuo triukšmo.
- Mūvėkite apsaugines pirštines.
- Nebenaudokite suskeldėjusių deimantinių pjovimo diskų, juos pakeiskite.
- Draudžiama naudoti segmentuotus pjovimo diskus.
- Dėmesio: pjovimo diskas veikia iš inercijos!
- Deimantinio disko nestabdykite spausdami iš šono.
- Dėmesio: deimantinį pjovimo diską visada reikia atvėsinti vandeniu.
- Prieš keisdami pjovimo diską, ištraukite tinklo kištuką.
- Naudokite tik tinkamus deimantinius pjovimo diskus.
- Niekada nepalikite staklių be priežiūros patalpose, kuriose yra vaikų.
- Prieš tikrindami elektros variklio kameros sistemą, ištraukite tinklo kištuką.
- Netvarkingoje darbo vietoje įvyksta daugiau nelaimingų atsitikimų.
- Dirbdami, pasirūpinkite saugia ir stabilia padėtimi. Venkite neįprastos kūno padėties, visada išlaikykite pusiausvyrą.
- Pjovimo diskui užsiblokavus, prietaisą išjunkite ir atjunkite jį iš elektros tinklo, tik tuomet išimkite ruošinį.

2. Prietaiso aprašymas ir komplektacija

2.1 Prietaiso aprašymas (1, 3, 4, 6, 10 pav.)

1. Stovėjimo atramos
2. Deimantinis pjovimo diskas
3. Vonelė
4. Darbastalis
5. Kampo fiksatorius
6. Atraminis tašelis
7. Kreipiamoji
8. Pjovimo disko apsauga
9. Rankena
10. Žvaigždinis varžtas kampui nustatyti
11. Žvaigždinis varžtas gabenimo apsaugai
12. Mentiniai varžtai
13. Vandens aušinimo siurblys
14. Žarna
15. Variklis
16. Įjungiklis (išjungiklis)
17. Kampo skalė

2.2 Pristatoma komplektacija

- Atidarykite pakuotę ir atsargiai išimkite prietaisą.
- Pašalinkite pakavimo medžiagą ir pakuotės bei gabenimo apsaugas (jei yra).
- Patikrinkite, ar viskas pristatyta.
- Patikrinkite, ar prietaisas ir priedai nepažeisti gabenant.
- Jei įmanoma, saugokite pakuotę iki garantinio laikotarpio pabaigos.

Dėmesio!

Prietaisas ir pakuotė – ne vaikų žaislai!
Vaikams draudžiama žaisti su plastikiniais maišeliais, folija ir smulkiomis dalimis! Kyla pavojus juos praryti ir uždusti!

- Akmenų pjaustymo staklės
- Vonelė (3)
- Vandens aušinimo siurblys (13)
- Kampo fiksatorius (5)
- Stovėjimo atramos (1)
- Originali naudojimo instrukcija
- Saugos reikalavimai

3. Naudojimas pagal paskirtį

Akmens pjaustymo stakles galima naudoti atliekant įprastus akmens pjaustymo darbus, t. y. pjaustant betono plokštes, tašytus akmenis, marmuro ir granito plokštes, plytas, apdailos plyteles ir pan., atsižvelgiant į staklių dydį. Staklės skirtos privačioms dirbtuvėms ir amatininkams. Draudžiama pjaustyti medį ir metalą.

Stakles naudokite tik pagal jų paskirtį. Bet koks kitoks naudojimas laikomas naudojimu ne pagal paskirtį. Už pažeidimus ar sužalojimus, atsiradusius (patirtus) netinkamai naudojant prietaisą, atsako ne gamintojas, bet naudotojas arba operatorius. Galima naudoti tik staklėms skirtus pjaustymo diskus. Draudžiama naudoti pjūklų geležtes. Naudojimas pagal paskirtį reiškia, kad laikomasi naudojimo instrukcijoje pateiktų saugos nurodymų, montavimo instrukcijų ir naudojimo reikalavimų. Įrenginį naudojantys ar taisantys asmenys privalo mokėti juo naudotis ir žinoti galimas rizikas. Be to, reikia itin atsižvelgti į galiojančius nurodymus dėl nelaimingų atsitikimų prevencijos. Būtina laikytis kitų bendrųjų darbo medicinos ir saugos taisyklių. Pakeitus įrenginį, gamintojas neprisiima jokios atsakomybės už patirtą žalą. Net ir laikantis naudojimo reikalavimų, neįmanoma visiškai atmesti tam tikrų pavojaus veiksnių galimybes. Su staklių konstrukcija ir montavimu susiję šie galimi pavojai:

- Prisilietimas prie deimantinio pjovimo disko neapsaugotoje zonoje.
- Kontaktas su besisukančiu deimantiniu pjovimo disku.
- Netinkamo deimantinio įdėklo išmetimas iš pjovimo disko.
- Ruošinių ir jų dalių išmetimas.
- Klausos pakitimai, nenaudojant reikiamų klausos apsaugos priemonių.

Įsidėmėkite, kad mūsų prietaisai dėl savo konstrukcijos nepritaikyti naudoti gamyboje, amatuose ar pramonėje. Mes neatsakome, jeigu prietaisas naudojamas gamybos, amatų, pramonės įmonėse ar panašioje veikloje.

4. Techniniai duomenys

Variklio galingumas:2200 W S2 20 min.
 Variklio apskukų skaičius: 3000 min-1
 Kintamosios srovės variklis:230 V, ~ 50 Hz
 Izoliacinės medžiagos klasė: B klasė
 Apsaugos tipas: IP 54
 Pjūvio ilgis: 920 mm
 „Jolly“ tipo pjūvio ilgis: 920 mm
 Pjūvio aukštis, 90°: maks. 70 mm
 Pjūvio aukštis, 45°: maks. 55 mm
 Pjovimo stalas:
 Matmenys: 920 mm x 550 mm
 Deimantinis pjovimo diskas: ø 300 x ø 25,4
 Lazero klasė: 2
 Lazero bangų ilgis: 650 nm
 Lazero galia: < 1 mW
 Lazero maitinimo srovė: 2 x 1,5 V (AAA)
 Svoris: 78 kg

Ijungimo trukmė:

S2 20 min. įjungimo trukmė (trumpalaikis režimas) reiškia, kad variklis, kurio vardinė galia (2200 W), gali būti nuolat apkrautas tik duomenų lentelėje nurodytą laiką (20 min.). Kitu atveju jis neleistinai įšiltų. Pertraukos metu variklis vėl atvėsta iki pradinės temperatūros.

Triukšmas ir vibracija

Triukšmo ir vibracijos vertės nurodytos pagal EN 61029.

Darbas

Garso slėgio lygis, L_{pA} 94,5 dB (A)
 Nestabilumas, K_{pA} 3 dB
 Garso galios lygis, L_{WA} 107,5 dB (A)
 Nesandarumas, K_{WA} 3 dB

Tuščioji eiga

Garso slėgio lygis, L_{pA} 76 dB (A)
 Nestabilumas, K_{pA} 3 dB
 Garso galios lygis, L_{WA} 89 dB (A)
 Nesandarumas, K_{WA} 3 dB

Iki minimumo sumažinkite garsą ir vibraciją!

- Naudokite tik nepriekaištingos būklės prietaisus.
- Reguliariai valykite ir prižiūrėkite prietaisą.
- Savo darbo metodus pritaikykite pagal prietaisą.
- Pernelyg neapkraukite prietaiso.

- Prireikus prietaisą patikrinkite.
- Išjunkite prietaisą, jeigu jo nebenaudojate.
- Mūvėkite pirštines.

Kiti pavojai

Net jeigu elektros įrenginį naudojate pagal nurodymus, visada yra kitų pavojų tikimybė. Galimi pavojai, susiję su elektros įrankio konstrukcija ir specifikacija:

1. Kvėpavimo takų dirginimas, jei naudojamas netinkama kaukė nuo dulkių.
2. Klausos pakitimai, jei taikomos netinkamos apsaugos nuo triukšmo priemonės.
3. Sveikatos sutrikimai dėl plaštakos ir rankos vibravimo, jei prietaisas naudojamas ilgą laiką arba netinkamai laikomas ir prižiūrimas.

5. Paruošimas darbui

Prieš įjungdami įsitikinkite, kad prietaiso duomenų lentelės informacija sutampa su tinklo duomenimis.

Prieš reguliuodami prietaisą, visada ištraukite kištuką.

- Staklės turi būti stabiliai pastatytos, t. y. turi būti priveržtos ant ruošinio stalo, serijinio stovo arba pan.
- Prieš pradėdami naudoti, reikia tinkamai sumontuoti visus gaubtus ir saugos įtaisus.
- Pjovimo diskas turi laisvai sukstis.

Žarnos ir kabelio montavimas (16 pav.)

Stovo ir vandens aušinimo siurblio montavimas (2–5 pav.)

- Prie vandens vonelės mentiniais varžtais (12) prisukite stovėjimo atramas (1).
- Pastatykite stovą.
- Visą plytelių pjaustymo prietaisą įstatykite į vonelę (3).
- Vandens aušinimo siurblių (13) įstatykite tam tikroje vietoje į vandens vonelę ir čiuptuvėliais užfiksuokite prie vonelės dugno. Siurblys, kabelis ir vandens aušinimo žarna (14) negali patekti į pjovimo zoną!
- Pilkite vandens tol, kol visiškai apsems siurblių (13).
- Atsukite žvaigždinį varžtą (11) ir nuimkite tarpiklį (40).

Dėmesio! Iškeliant stakles iš vonelės ir jas gabenant, vėl reikia prisukti žvaigždinį varžtą (11) ir uždėti tarpiklį (40)!

**Svarbu!**

Įsitinkite, kad montavimo metu nesusilenkia vandens aušinimo žarna (14), priešingu atveju negarantuojamas nepriekaištingas veikimas.

Dėmesio!

Kabelis ir vandens aušinimo žarna negali patekti į pjovimo zoną.

6. Valdymas

6.1 Įjungiklis / išjungiklis (6 pav.)

- Norėdami įjungti, spauskite įjungiklio (išjungiklio) (16) simbolį „I“.
- Prieš pradėdami pjaustyti, reikia palaukti, kol pjovimo diskas greičiausiai suksis, o vandens aušinimo siurblys (13) pradės tiekti vandenį iki pjovimo disko.
- Norėdami išjungti, spauskite įjungiklio (išjungiklio) (16) simbolį „0“.
- Staklės turi perkrovos apsaugos jungiklį (16a). Jeigu staklės apkraunamos per dideliu krūviu, suveikia perkrovos apsaugos jungiklis (16a). Atvėsusias stakles galima vėl įjungti suaktyvinus perkrovos apsaugos jungiklį (16a).

6.2 90° pjūviai (7–8 pav.)

- Atsukite žvaigždinį varžtą (27).
- Kampo fiksaciją (5) nustatykite ties 90° ir vėl priveržkite žvaigždinį varžtą (27).
- Vėl priveržkite varžtus (28), kad būtų užfiksuotas kampo fiksatorius (5).
- Už rankenos (9) paslinkite atgal staklių galvutę (29).
- Pridėkite plytelę prie atraminio tašelio (6) ir kampo fiksatoriaus (5).
- Įjunkite stakles.
- Dėmesio: palaukite, kol aušinimo vanduo pasieks pjovimo diską (2).
- Lėtai ir tolygiai traukite už rankenos (9) staklių galvutę (29) pirmyn per plytelę.
- Baigę pjauti, stakles vėl išjunkite.

6.3 45° įstrižas pjūvis (9 pav.)

- Kampo fiksatorių (5) nustatykite ties 45°.
- Pjaukite, kaip aprašyta 6.2 punkte.

6.4 45° išilginis pjūvis, „Jolly“ tipo pjūvis (10 pav.)

- Atsukite žvaigždinį varžtą (10).
- Kreipiklį (7) palenkite kairėn, 45° kampo skalės (17) link.

- Vėl priveržkite žvaigždinį varžtą (10).
- Pjaukite, kaip aprašyta 6.2 punkte.

6.4.1 Didėsnųjų ruošinių apdorojimas (11–12 pav.)

Norint apdoroti didėsnųjų ruošinius, pjovimo įrangą galima pakelti aukšty. Tokioje padėtyje galima apdoroti iki 920 mm ilgio (ne storesnius kaip 38 mm) ruošinius.

- Tokiu atveju atsukite viršuje esantį varžtą (37).
- Pjovimo įrangą savaime pakils aukšty.
- Dabar galima atlikti norimus pjūvius, kaip aprašyta 6.2–6.4 skyriuose. Tereikia už rankenos nestipriai paspausti žemyn.

6.5 Deimantinio disko keitimas (13–14 pav.)

- Ištraukite kištuką iš elektros lizdo.
- Atsukite tris varžtus (30) ir nuimkite pjūklo geležtės apsaugą (8).
- Uždėkite ant variklio veleno raktą (31) ir laikykite.
- Raktu (34) atsukite jungiamąją veržlę, sukite pjovimo disko (2) eigos kryptimi. (Dėmesio: kairieji sriegiai)
- Nuimkite išorinę jungę (35) ir pjovimo diską (2).
- Prieš montuodami naują pjovimo diską, kruopščiai nuvalykite tvirtinimo jungę.
- Atvirkštine eilės tvarka vėl uždėkite ir pritvirtinkite naują pjovimo diską. Dėmesio: atkreipkite dėmesį į pjovimo disko eigos kryptį!
- Vėl sumontuokite pjūklo geležtės apsaugą (8).

6.6 Lazerio naudojimas (17–21 pav.)

6.6.1 Stacionarus režimas (17-18 pav.)

Įjungimas. Nustatykite įjungiklį (išjungiklį) (46) į padėtį „I“.

Išjungimas. Nustatykite įjungiklį (išjungiklį) (46) į padėtį „0“.

Įjunkite lazerį (45). Ant apdorotinos medžiagos suprojektuojama lazerio linija Jums parodo tikslią pjūvio liniją. Lazerį galima papildomai sureguliuoti varžtu (47). Tokiu atveju, pasukdami keletą kartų, atlaisvinkite varžtą (47). Lazerį (45) ant adapterio (48) galima judinti ir nukreipti vertikalia ir horizontalia kryptimi. Kai nustatysite į norimą padėtį, varžtą (47) vėl priveržkite.

6.6.2 Kaip naudoti lazerinio nivelyro prietaisą (17–20 pav.)

Nusukite varžtą (47). Dabar lazerį (45) galite nuimti nuo adapterio (48) ir jį naudoti kaip išorinį lazerinio nivelyro prietaisą. Lazeris (45) turi du



gulsčiuokus (49), todėl galima išlygiuoti tiek horizontaliai, tiek vertikaliai. Lazero apatinė plokštė (50) yra magnetinė, todėl ji galima pritvirtinti prie tam tikrų pagrindų. 19 ir 20 pav. pavaizduoti du naudojimo pavyzdžiai.

6.6.3 Baterijų keitimas

Atskdami 4 varžtus (51), nuimkite apatinę plokštę (50). Išimkite senas baterijas ir pakeiskite naujomis. Po to vėl prisukite apatinę plokštę (50).

7. Tinklo kabelio pakeitimas

Jei pažeidžiamas šio prietaiso tinklo kabelis, kad būtų išvengta grėsmės, jį pakeisti turi gamintojas arba jo klientų aptarnavimo servisas, arba kitas kvalifikuotas asmuo.

8. Valymas, techninė priežiūra ir atsarginių detalių užsakymas

Prieš pradėdami valyti, iš tinklo ištraukite kištuką.

8.1 Valymas

- Nuo prietaiso reikia reguliariai valyti dulkes ir nešvarumus. Valyti geriausia šluoste arba teptuku.
- Plastikinių dalių nevalykite šveitinamosiomis priemonėmis.
- Reikia reguliariai valyti talpyklą (3) ir vandens aušinimo siurbį (13) nuo nešvarumų, kitaip sutriks deimantinio pjovimo disko (2) aušinimas.

8.2 Techninė priežiūra

Tam tikrais intervalais visas judančias detales reikia papildomai patepti.

8.3 Gabenimas

- Prieš pradėdami gabenti, aušinimo skystį reikia visiškai išleisti.
- Staklių kėlimui draudžiama naudoti apsauginius įrenginius.

8.4 Atsarginių detalių užsakymas:

Užsakant atsargines detales reikėtų nurodyti tokius duomenis:

- prietaiso tipą,
- prietaiso prekės numerį,
- prietaiso identifikacinį numerį
- reikiamos atsarginės detalės numerį.

Dabartinės kainos ir naujausia informacija nuro-

dyta interneto svetainėje www.isc-gmbh.info

9. Atliekų tvarkymas ir antrinis panaudojimas

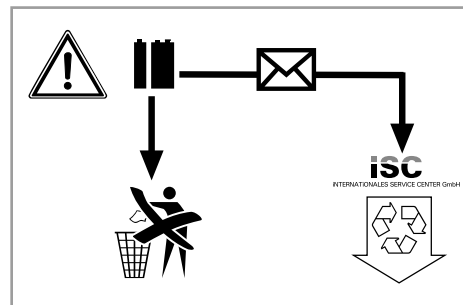
Prietaisas yra įpakotas, kad gabenamas nebūtų sugadintas. Ši pakuotė yra žaliavinė medžiaga, tinkama naudoti dar kartą arba perdirbti. Prietaisas ir jo priedai pagaminti iš įvairių medžiagų, tokių kaip: metalas ir plastikas. Pažeistas konstrukcinės dalis meskite į specialius atliekų kontenerius. Teiraukitės specialioje parduotuvėje ar komunaliniame ūkyje!

10. Laikymas

Prietaisą ir jo priedus laikykite tamsioje, sausoje, nešaltoje ir vaikams neprieinamoje vietoje. Geriausia laikyti 5–30 °C temperatūroje. Elektros prietaisą laikyti originalioje pakuotėje.

11. Baterijų utilizavimas

Baterijose yra aplinkai kenksmingų medžiagų. Nemeskite baterijų į buitines atliekas, ugnį arba vandenį. Baterijos turi būti surinktos, perdirbtos arba utilizuotos aplinkai saugiu būdu. Panaudotas baterijas siųskite adresu iSC, GmbH, Eschenstraße 6 in D-94405 Landau. Gamintojas užtikrins, kad atliekos bus tinkamai sutvarkytos ir pašalintos.





LTU



Tik ES šalims

Elektros prietaisų neišmeskite kartu su buitinėmis atliekomis!

Remiantis ES elektros ir elektronikos atliekų direktyva 2002/96/EB ir jos perkėlimu į nacionalinę teisinę bazę, panaudotus elektros prietaisus reikia surinkti ir perdirbti nekenkiant aplinkai.

Perdirbimas - grąžinimo alternatyva:

Elektros prietaiso savininkas įpareigotas negrąžinti pasirinktą prietaisą, bet tinkamai jį utilizuoti. Tuo tikslu elektros ir elektronikos atliekos gali būti perduotos atliekų tvarkymu užsiimančioms įmonėms, kurios jas utilizuoja remdamiesi nacionaliniu atliekų perdirbimo pramonės ir atliekų tvarkymo įstatymu. Šis reikalavimas netaikomas elektros prietaisuose panaudotiems priedams ir pagalbinėms priemonėms, kurių sudėtyje nėra elektros dalių.

Perspausdinimas ar bet koks visų gaminio dokumentų visas ar dalinis dauginimas leidžiamas tik gavus aiškų iSC GmbH leidimą.

Teisę atlikti techninius pakeitimus pasilikame sau

- Gaminys atitinka EN 61000-3-11 keliamus reikalavimus ir yra taikomos specialių prijungimų sąlygos. Tai reiškia, kad draudžiama naudoti prie bet kurių pasirinktų prijungimo taškų.
- Kai prietaisas naudojamas esant nepalankiam tinklo režimui, gali kuriam laikui pradėti svyruoti įtampa.
- Gaminys skirtas naudoti tik tokiems prijungimo taškams, kurie a) neviršija maksimaliai leistino tinklo impedanso Z arba, b) kurių tinklo pastovios srovės apkrova siekia mažiausiai 100 A kiekvienai fazei.
- Kaip naudotojas, Jūs turite užtikrinti, kad Jūsų prijungimo taškas, į kurį norėtumėte jungti savo gaminį, atitiktų vieną iš minėtų reikalavimų a) arba b), jeigu reikia pasikonsultuokite su savo energiją tiekiančia bendrove.

Garantinis raštas

Gerbiamas kliente,
mūsų produktai yra prižiūrimi pagal griežtą kokybės kontrolę. Tačiau jei šis prietaisas nefunkcionuoja nepriekaištingai, kreipkitės į mūsų serviso tarnybą, garantinėje kortelėje nurodytu adresu arba į artimiausius įgaliotuosius prekybos atstovus. Garantiniai reikalavimai galioja šiais atvejais:

1. Šios garantijos sąlygos reguliuoja papildomų garantijų teikimą. Šioje garantijoje apie Jūsų teisėtą garantijų teikimo reikalavimus nekalbama. Mūsų garantijas teikiame Jums nemokamai.
2. Garantija taikoma tik esant trūkumams, kurie yra susiję su medžiagos ar gamybos klaidomis bei apsiriboja tokių trūkumų šalinimu ir prietaiso pakeitimu. Prašome atkreipti dėmesį į tai, kad mūsų prietaisai nėra skirti naudojimui gamybos, amatų ar pramonės srityse. Garantinė sutartis nevykdoma, jei prietaisas naudojamas gamybos, amatų ar pramonės įmonėse bei įmonėse, užsiimančioms panašia veikla. Be to, mes neatsakome už transportavimo metu padarytą žalą, už žalą, atsiradusią dėl montavimo instrukcijos nesilaikymo ar netinkamos instaliacijos, dėl naudojimo instrukcijos nesilaikymo (kaip pvz., prijungimas prie netinkamos tinklo įtampos ar srovės rūšies), dėl netinkamo panaudojimo arba naudojimo ne pagal paskirtį (kaip pvz., prietaiso perkrova arba naudojimas su neleistinais įrankiais ar priedais), dėl techninės priežiūros ir saugumo nurodymų nesilaikymo, dėl svetimkūnių patekimo į prietaisą (kaip pvz., smėlis, akmenys ar dulkės), dėl naudojimo per prievartą ar dėl išorinių poveikių (kaip pvz., po nukritimo atsiradusi žala) bei už įprastinį, naudojant pagal paskirtį atsiradusį nusidėvėjimą. Tai ypačingai galioja baterijoms, kurių garantija yra 12 mėnesių. Garantiniai reikalavimai nustoja galioti, jeigu prie prietaiso jau buvo atlikti kokie nors darbai.
3. Garantija galioja 5 metus ir jos galiojimo laikas prasideda prietaiso pirkimo dieną. Atsiradus defektams, garantinius reikalavimus reikia pareikšti 2 savaitių bėgyje prieš pasibaigiant garantiniam terminui. Pasibaigus garantiniam terminui garantiniai reikalavimai nebegalioja. Dėl prietaiso remonto ar pakeitimo garantinis terminas nei pratęsiamas nei prietaisui ar kuriai nors sumontuotai jo daliai suteikiamas naujas garantinis terminas. Tas pats galioja ir kai tokie darbai atliekami tiesiogiai pas klientą.
4. Pasinaudojant savo garantiniu reikalavimu sugedusį prietaisą prašome siųsti žemiau nurodytu adresu be pašto mokesčio. Pridėkite pirkimo kvito originalą arba kitą prietaiso pirkimo įrodymą, ant kurio būtų nurodyta data. Todėl kaip pirkimo įrodymą prašome saugokite kasos čekį! Kaip galima tiksliau prašome nurodyti reklamacijos priežastį. Jei prietaiso gedimui taikoma mūsų garantija, iš mūsų nedelsdami gausite sutaisytą arba naują prietaisą.

Jei yra besidėvinių detalių ir naudojamų medžiagų defektų ar trūksta detalių, atkreipiame dėmesį į garantijos apribojimus pagal šios naudojimo instrukcijos garantines nuostatas.



BIH



Upozorenje - pročitajte upute za uporabu kako bi se smanjio rizik od ozljeđivanja



Nosite zaštitu za sluh. Buka može utjecati na gubitak sluha.



Nosite masku za zaštitu od prašine. Kod obrade drva i drugih materijala može doći do stvaranja prašine štetne po zdravlje. Azbestni materijali ne smiju se obrađivati!



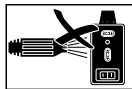
Nosite zaštitne naočale. Iskre koje nastaju za vrijeme rada, iverje, piljevina i prašina koji izlaze iz uređaja mogu izazvati gubitak vida.



Pozor! Opasnost od porezotina



Ne smiju se koristiti segmentirane dijamantne rezače ploče



Prije nego ćete stroj prati vodom, demontirajte laser.

⚠ Pozor!

Prilikom uporabe uređaja morate se pridržavati sigurnosnih propisa kako biste spriječili nastanak ozljeda i šteta. Zato pažljivo pročitajte ove upute za uporabu/sigurnosne napomene. Dobro ih sačuvajte tako da vam informacije u svako doba budu na raspolaganju. Ako biste ovaj uređaj trebali predati drugim osobama, molimo da im proslijedite i ove upute za uporabu. Ne preuzimamo jamstvo za štete nastale zbog nepridržavanja ovih uputa za uporabu i sigurnosnih napomena.

1. Sigurnosne napomene

Odgovarajuće sigurnosne napomene pronaći ćete u priloženoj bilježnici.

⚠ Upozorenje!

Pročitajte sve sigurnosne napomene i upute. Propusti kod pridržavanja sigurnosnih napomena i uputa mogu uzrokovati električni udar, požar i/ili teške povrede. **Sačuvajte sve sigurnosne napomene i upute za ubuduće.**

Specijalne napomene o laseru**⚠ Pozor: lasersko zračenje**

Nemojte gledati u zraku

Klasa lasera 2



- Nemojte gledati direktno u lasersku zraku nezaštićenih očiju.
- Nemojte gledati u smjeru zrake.
- Nemojte usmjeravati lasersku zraku na reflektirajuće površine, osobe ili životinje. Laserska zraka minimalne snage također može izazvati oštećenja očiju.
- Pažnja - ako postupite drugačije nego što je ovdje navedeno, može doći do opasnog izlaganja zračenju.
- Nikad nemojte otvarati laserski modul.
- Ako se mjerni alat ne koristi duže vrijeme, morate izvaditi baterije.

Dodatne sigurnosne upute

- Postavite stroj na ravan, nesklizak pod. Stroj se ne smije klimati.
- Uvjerite se da napon na označnoj pločici odgovara naponu prisutne mreže. Tek nakon toga priključite utikač na strujnu mrežu.
- Stavite zaštitne naočale.
- Nosite zaštitne slušalice.
- Nosite zaštitne rukavice.
- Ispucane dijamantne ploče više nemojte koristiti i zamijenite ih novima.
- Ne smiju se koristiti segmentirane rezne ploče.
- Pažnja: Rezna ploča se nakon isključivanja pogona još okreće!
- Ne zaustavljajte dijamantnu reznu ploču pritiskajući je sa strane.
- Pažnja: Dijamantna rezna ploča se uvijek mora hladiti vodom.
- Prije zamjenjivanja rezne ploče izvadite utikač iz utičnice.
- Koristite samo odgovarajuće dijamantne rezne ploče.
- Nikada ne ostavljajte stroj bez nadzora u prostorijama gdje su djeca.
- Prije kontrole elektr. sustava motora izvadite utikač iz utičnice.
- Nered na vašem radnom mjestu lako može dovesti do nesreća.
- Pripazite na to da tijekom rada uvijek imate stabilan i čvrst položaj. Izbjegavajte nenormalne položaje tijela, uvijek držite ravnotežu.
- U slučaju blokiranja rezače ploče, isključite uređaj i isključite ga iz strujne mreže pa tek tada uklonite radni komad.

2. Opis uređaja i sadržaj isporuke**2.1 Opis uređaja (slika 1/2/4)**

1. Nogare
2. Dijamantna rezna ploča
3. Kada
4. Radni stol
5. Kutni graničnik
6. Granična vodilica
7. Vodilica
8. Zaštita rezne ploče
9. Ručka
10. Zvezdasti vijak za podešavanje kuta
11. Zvezdasti vijak za osiguranje kod transporta
12. Vijci s krilatom glavom
13. Pumpa za rashladnu vodu
14. Crijevo

- 15. Motor
- 16. Sklopka za uključivanje/isključivanje
- 17. Skala

2.2 Sadržaj isporuke

- Otvorite pakovinu i pažljivo izvadite uređaj.
- Uklonite ambalažu kao i dijelove za sigurnost pakiranja / za sigurnost tijekom transporta (ako postoje).
- Provjerite je li sadržaj isporuke cjelovit.
- Prekontrolirajte postoje li na uređaju i dijelovima pribora transportna oštećenja.
- Po mogućnosti sačuvajte pakovinu do isteka jamstvenog roka.

Pozor!

Uređaj i materijal pakovine nisu igračke za djecu! Djeca se ne smiju igrati plastičnim vrećicama, folijama i sitnim dijelovima! Postoji opasnost da ih progutaju i tako se uguše!

- Stroj za rezanje kamenih ploča
- Kada (3)
- Pumpa za rashladnu vodu (13)
- Kutni graničnik (5)
- Nogari (1)
- Originalne upute za uporabu
- Sigurnosne napomene

3. Namjenska uporaba

Stroj za rezanje kamenih ploča može se koristiti za uobičajene radove rezanja na betonskim pločama, kamenu za pločnik, mramornim i granitnim pločama, cigli, oblogama i sličnim u skladu s veličinom stroja. Koncipiran je za kućnu radinost i ručni rad. Rezanje drva i metala nije dopušteno.

Stroj se smije koristiti samo shodno namjeni. Svaka druga i dodatna upotreba nije namjenska. Za štete ili svakojake ozljede koje nastaju usljed takve nenamjenske upotrebe odgovara korisnik/radnik, a ne proizvođač. Smiju se koristiti samo rezne ploče koje su prikladne za stroj. Uporaba listova pile je zabranjena. Sastavni dio namjenske upotrebe je također poštivanje sigurnosnih uputa, te napatuk za montažu i upute za rad u napatku za uporabu. Osobe koje rade na stroju i koje ga održavaju moraju biti upoznati s njim i poučeni o mogućim opasnostima. Osim toga, važeći propisi za sprečavanje nesreća se najstrože moraju uvažiti. Treba poštivati ostala opća pravila iz radne medicine i sigurnosne tehnike. Izmjene na stroju

u cijelosti isključuju odgovornost proizvođača, i za štete koje nastaju usljed toga. I u slučaju namjenske upotrebe se ne mogu u potpunosti ukloniti određeni rizici. Uvjetovano konstrukcijom i sastavom stroja se mogu pojaviti slijedeći rizici:

- diranje dijamantne rezne ploče u nepokrivenom predijelu
- diranje dijamantne rezne ploče dok se okreće
- izbacivanje neispravnog komada dijamantne obloge rezne ploče
- izradaka i dijelova izratka
- oštećenje sluha kada se ne koristi potrebna zaštita za uši.

Molimo da obratite pažnju na to da naši uređaji nisu konstruirani za korištenje u komercijalne svrhe kao ni u obrtu i industriji. Ne preuzimamo jamstvo ako se uređaj koristi u obrtničkim ili industrijskim pogonima i sličnim djelatnostima.

4. Tehnički podaci

Snaga motora: 2200 W S2 20 min
 Broj okretaja motora: 3000 min⁻¹
 Motor s izmjeničnom strujom 230 V~ 50 Hz
 Klasa izolacije Klasa B
 Vrsta zaštite IP 54
 Duljina reza 920 mm
 Duljina Jolly 920 mm
 Maks. debljina radnog komada 90°: 70 mm
 Maks. debljina radnog komada 45°: 55 mm
 Veličina stola 920 x 550 mm
 Dijamantna rezna ploča Ø 300 x Ø 25,4
 Klasa lasera 2
 Dužina valova lasera 650 nm
 Snaga lasera < 1 mW
 Napajanje lasera naponom 2 x 1,5 V (AAA)
 Težina 78 kg

Trajanje uključivanja:

S2 20 min (kratkotrajni pogon) znači da se motor smije trajno opteretiti nazivnom snagom (2200 W) samo tijekom vremena navedenog na pločici s podacima (20 min). U suprotnom bi se nedopušteno pregrijao. Tijekom stanke motor se ponovno ohladi na svoju početnu temperaturu.

Buka i vibracije

Vrijednosti buke i vibracija određene su prema normi EN 61029.

u radu

| | |
|-------------------------------------|--------------|
| Razina zvučnog tlaka L_{pA} | 94,5 dB (A) |
| Nesigurnost K_{pA} | 3 dB |
| Intenzitet buke L_{WA} | 107,5 dB (A) |
| Nesigurnost K_{WA} | 3 dB |

u praznom hodu

| | |
|-------------------------------------|-----------|
| Razina zvučnog tlaka L_{pA} | 76 dB (A) |
| Nesigurnost K_{pA} | 3 dB |
| Intenzitet buke L_{WA} | 89 dB (A) |
| Nesigurnost K_{WA} | 3 dB |

Ograničite stvaranje buke i vibracija na minimum!

- Koristite samo besprijeorne uređaje.
- Redovito čistite i održavajte uređaj.
- Svoj način rada prilagodite uređaju.
- Nemojte preopterećivati uređaj.
- Po potrebi predajte uređaj na kontrolu.
- Isključite uređaj kad ga ne koristite.
- Nosite zaštitne rukavice.

Ostali rizici

Čak i kad se ovi elektroalati koriste propisno, uvijek postoje neki drugi rizici. Sljedeće opasnosti mogu nastati vezi s izvedbom i konstrukcijom elektroalata:

1. Oštećenja pluća ako se ne nosi prikladna maska za zaštitu od prašine.
2. Oštećenja sluha ako se ne nosi prikladna zaštita za sluh.
3. Zdravstveni problemi koji nastaju kao posljedica vibracija na šaku-ruku u slučaju da se uređaj koristi tijekom dužeg vremena ili se nepropisno koristi i održava.

5. Prije puštanja u pogon

Prije uključivanja provjerite odgovaraju li podaci na tipskoj pločici podacima o mreži.

Prije nego počnete podešavati uređaj izvucite utikač iz utičnice.

- Stroj se mora postaviti tako da stoji čvrsto, t.j. mora se vijcima pričvrstiti za radni stol ili za postolje koje je dio serijske opreme ili sl.
- Prije puštanja u funkciji svi poklopci i sigurnosne naprave moraju biti uredno montirani.
- Rezna ploča se mora slobodno okretati.

Montaža vodilice crijeva i kabela (sl. 16)**Montaža postolja i pumpa za rashladnu vodu (sl. 2-5)**

- Nogare (1) pričvrstite vijcima s krilatom glavom (12) na kadu za vodu.
- Namjestite postolje.
- Kompletni rezač keramičkih obloga stavite u kadu (3).
- Pumpu za rashladnu vodu (13) položite na prikladno mjesto u kadu za vodu i fiksirajte je zajedno s usisnim zdjelicama na dno kade. Pumpa, kabel i crijevo za rashladnu vodu ne smiju (14) dospjeti u područje rezanja!
- Vodu napunite tako da pumpa (13) njome bude potpuno pokrivena.
- Uklonite zvjezdasti vijak (11) i medjukomad (40).

Pažnja: Prilikom vadenja stroja iz kade i njegovog transporta jedinica za rezanje mora se ponovno osigurati zvjezdastim vijkom (11) i medjukomadom (40)!

Važno!

Pazite na to da se crijevo za rashladnu vodu (14) ne prelomi tijekom montaže jer u suprotnom nije zajamčeno njegovo besprijeorno funkcioniranje.

Pozor!

Kabel i crijevo za rashladnu vodu ne smiju dospjeti u područje rezanja.

6. Rukovanje**6.1 Prekidač (slika 6)**

- Za uključivanje pritisnite „I“ prekidača (16).
- Prije započinjanja rezanja treba sačekati dok rezna ploča nije dostigla maksimalan broj okretaja, a pumpa (13) opskrbila rezu ploču rashladnom vodom.
- Za isključivanje pritisnite „0“ prekidača (16).
- Stroj ima sklopku za zaštitu od preopterećenja (16 a). Ako se stroj preoptereći, reagira sklopka za preopterećenje (16 a). Nakon hladjenja možete ponovno uključiti stroj aktiviranjem sklopke za preopterećenje (16 a).

6.2 Rezovi od 90° (slike 7/8)

- Popustite vijak sa zvjezdastom glavom (27)
- Postavite kutni graničnik (5) na 90° i zategnite vijak sa zvjezdastom glavom (27).



- Zategnite vijke (28) radi fiksiranja kutnog graničnika (5).
- Gurnite glavu stroja (29) na ručci (9) unazad.
- Prislonite pločicu uz šipku (6) na kutni graničnik (5).
- Uključite stroj.
- Pažnja: Sačekajte dok rashladna voda nije došla do rezne ploče (2).
- Povucite glavu stroja (29) polako i ravnomjerno na ručci (9) unaprijed kroz pločicu.
- Nakon završenog reza isključite rezač keramičkih ploča.

6.3 Dijagonalni rez od 45° (slika 9)

- Postavite kutni graničnik (5) na 45°
- Izvedite rez kao što je opisano pod točkom 6.2.

6.4 Uzdužni rez od 45°, „jolly“ rez (slika 10)

- Popustite vijak sa zvjezdastom glavom (10)
- Nagnite vodilicu (7) ulijevo na 45° kutne ljestvice (17).
- Zategnite vijak sa zvjezdastom glavom (10).
- Izvedite rez kao što je opisano pod točkom 6.2.

6.4.1 Obrada većih komada (sl. 11/12)

Da biste mogli obradivati veće radne komade, jedinica za rezanje može se preklopiti prema gore. U tom položaju mogu se obradivati radni komadi duljine do 920 mm (do maks. 38 mm debljine).

- U tu svrhu uklonite vijak (37) na gornjoj strani.
- Jedinica za rezanje se samostalno preklopi prema gore.
- Sad se željeno rezanje može obaviti kao što je opisano u poglavlju 6.2 do 6.4. Na ručku se samo mora lagano dodatno pritisnuti prema dolje.

6.5 Zamjenjivanje dijamantne rezne ploče (slike 13/14)

- Izvadite utikač iz utičnice
- Popustite 3 vijka (30) i skinite štitnik rezne ploče (8).
- Postavite ključ (31) na osovinu motora i držite ga.
- Ključem (34) popustite prirubnu maticu u pravcu okretanja rezne ploče (2). (Pažnja: lijevi navoj)
- Skinite vanjske prirubnice (35) i reznu ploču (2).
- Prije montaže nove rezne ploče dobro očistite priključnu prirubnicu.

- Ugradite novu reznu ploču u obratnom redosljedu i zategnite je.
Pažnja: Pazite na smjer okretanja rezne ploče!
- Montirajte štitnik rezne ploče (8).

6.6 Rad lasera (slika 17-21)

6.6.1 Stacionarni rad (slika 17/18)

Uključivanje: sklopku za uključivanje / isključivanje (46) stavite u položaj "I".

Isključivanje: sklopku za uključivanje / isključivanje (46) stavite u položaj "0".

Uključite laser (45). Linija lasera projicira se na materijal koji se obrađuje i pokazuje Vam točnu stazu rezanja. Pomoću vijka (47) možete dodatno podesiti laser. U tu svrhu olabavite vijak (47) za nekoliko okreta. Sad možete pokretati laser (45) na adaptoru (48) u vertikalnom ili horizontalnom smjeru i centrirati. Kad se postigne željena podešenost, ponovno pritegnite vijak (47).

6.6.2 Rad lasera kao uređaja za niveliranje (slika 17-20)

Uklonite vijak (47). Laser (45) možete skinuti s adaptoru (48) i upotrijebiti ga kao vanjski uređaj za niveliranje. Laser (45) ima dvije libele (49) i zbog toga se može centrirati horizontalno i vertikalno. Donja ploča (50) lasera je magnetska, tako da se može pričvrstiti na odgovarajuće podloge. Slike 19 i 20 prikazuju dva primjera primjene.

6.6.3 Zamjena baterije

Izvadite 4 vijka (51) i uklonite donju ploču (50). Izvadite istrošene baterije i zamijenite ih novima. Zatim ponovno pričvrstite donju ploču (50).

7. Zamjena mrežnog kabela

Ako se kabel za priključivanje ovog uređaja na mrežu ošteti, mora ga zamijeniti proizvođač ili njegova servisna služba ili slična kvalificirana osoba kako bi se izbjegle opasnosti.

8. Čišćenje, održavanje i naručivanje rezervnih dijelova

Prije svih radova čišćenja izvucite mrežni utikač.

8.1 Čišćenje

- Redovito uklanjajte prašinu i prljavštinu sa stroja. Najbolje je da ga očistite krpom ili kistom.
- Za čišćenje plastike nemojte koristiti nagrizajuća sredstva.
- Posudu (3) i pumpu za rashladno sredstvo (13) redovito čistite od prljavštine jer u suprotnom neće biti osigurano hlađenje dijamantne rezače ploče (2).

8.2 Održavanje

Sve pokretne dijelove treba podmazivati u redovitim vremenskim intervalima.

8.3 Transport

- Prije transporta mora se potpuno ispustiti sredstvo za hlađenje.
- Kod podizanja stroja nemojte koristiti sigurnosne naprave.

8.4 Naručivanje rezervnih dijelova:

Kod naručivanja rezervnih dijelova trebali biste navesti sljedeće podatke:

- Tip uređaja
- Kataloški broj uređaja
- Identifikacijski broj uređaja
- Broj potrebnog rezervnog dijela

Aktualne cijene nalaze se na web stranici www.isc-gmbh.info

9. Zbrinjavanje u otpad i recikliranje

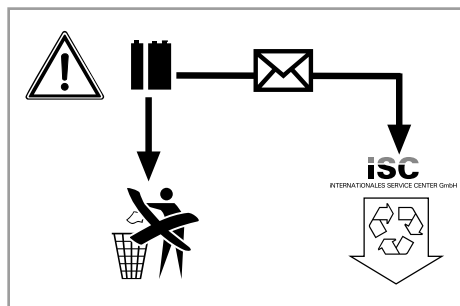
Uređaj je zapakiran kako bi se tijekom transporta spriječila oštećenja. Ova pakovina je sirovina i može se ponovno upotrijebiti ili predati na reciklažu. Uređaj i njegov pribor sastavljeni su od raznih materijala, kao npr. metal i plastika. Neispravne sklopove odložite u specijalni otpad. Raspitajte se u specijaliziranoj trgovini ili općinskoj upravi!

10. Skladištenje

Uređaj i njegov pribor spremite na tamno i suho mjesto zaštićeno od smrzavanja, kojem djeca nemaju pristup. Optimalna temperatura skladištenja je između 5 i 30 °C. Elektroalat čuvajte u originalnoj pakovini.

11. Zbrinjavanje baterija

Baterije sadrže materijale koji su opasni za okoliš. Ne bacajte baterije u kućno smeće, vatru ni u vodu. Baterije treba zbrinuti posebno, reciklirati ili zbrinuti na ekološki način. Potrošene baterije pošaljite na adresu poduzeća ISC GmbH, Eschenstraße 6 u D-94405 Landau. Tamo će proizvođač osigurati njihovo stručno zbrinjavanje.





Samo za zemlje članice EU

Elektroalate nemojte bacati u kućno smeće!

Prema europskoj odredbi 2002/96/EG o starim električnim i elektroničkim uređajima i njenim prijenosom u nacionalno pravo, istrošeni električni alati trebaju se posebno sakupljati i na ekološki način zbrinuti na mjestu za reciklažu.

Alternativa s recikliranjem nasuprot zahtjevu za povrat:

Vlasnik električnog uređaja alternativno je obavezan da umjesto povrata uređaja u slučaju odricanja vlasništva sudjeluje u stručnom zbrinjavanju uređaja. Stari uređaj može se u tu svrhu predati i mjestu za preuzimanje takvih uređaja koje provodi uklanjanje u smislu državnih zakona o otpadu i recikliranju. Zakonom nisu obuhvaćeni dijelovi pribora ugrađeni u stare uređaje i pomoćni materijali bez električnih elemenata.

Kopiranje ili umnožavanje dokumentacije i popratnih materijala o proizvodu, čak i djelomično, dopušteno je samo uz izričito dopuštenje tvrtke iSC GmbH.

Zadržavamo pravo na tehničke izmjene

- Proizvod ispunjava zahtjeve EN 61000-3-11 i podliježe obavezi specijalnog priključivanja. To znači da nije dopušten priključak na priključno mjesto po volji.
- U nekim nepovoljnim okolnostima uređaj može u mreži izazvati povremena kolebanja napona.
- Proizvod je isključivo namijenjen za korištenje na priključnim mjestima koja a) ne prekoračuju maksimalno dopuštenu mrežnu impedanciju $Z_{\text{sys}} = 0,271 \Omega$, ili b) koja se mogu trajno opteretiti s najmanje 100 A po fazi.
- Vi kao korisnik dužni ste provjeriti, po potrebi se konzultirati s distributerom el. energije, ispunjava li mjesto priključivanja proizvoda navedene uvjete a) ili b).

Jamstveni list

Poštovani kupče,

naši proizvodi podliježu strogoj kontroli kvalitete. Ako ovaj uređaj ipak ne radi besprijekorno, jako nam je žao i molimo vas da se obratite našoj servisnoj službi na adresu navedenu na ovom jamstvenom listu, ili najbližoj trgovini građevinskim materijalom. Za potraživanje jamstva vrijedi slijedeće:

1. Ovi jamstveni uvjeti reguliraju dodatne jamstvene usluge. Ovo jamstvo ne zadire u Vaše zakonsko pravo zahtjeva za ostvarenje jamstvenih usluga. Realizacija jamstvenih usluga je besplatna.
2. Jamstvena usluga obuhvaća isključivo nedostatke nastale zbog greške na materijalu ili tijekom proizvodnje i ograničen je na uklanjanje tih nedostataka odnosno zamjenu uređaja. Molimo da obratite pažnju na to da naši uređaji nisu konstruirani za korištenje u komercijalne svrhe niti u obrtu i industriji. Prema tome, ugovor o jamstvu ne može se ostvariti ako se uređaj koristi u obrtničkim ili industrijskim pogonima kao i u sličnim djelatnostima. Nadalje su iz jamstva isključene usluge zamjene proizvoda u slučaju transportnih oštećenja, šteta zbog nepridržavanja uputa za montažu ili zbog nestručne instalacije, nepridržavanja uputa za uporabu (kao npr. zbog priključka na pogrešni mrežni napon ili vrstu struje), zbog zlorabab ili nestručnih primjena (kao npr. preopterećenje uređaja ili korištenje nedopuštenih alata ili pribora), u slučaju nepridržavanja uputa za održavanje i sigurnosnih odredbi, zbog prodiranja stranih tijela u uređaj (npr. pijeska, kamenja ili prašine), nasilne primjene ili vanjskih utjecaja (kao npr. oštećenja zbog pada) kao i zbog uobičajenog trošenja tijekom korištenja. To naročito vrijedi za baterije za koje ipak dajemo jamstvo od 12 mjeseci. Zahtjev za jamstvo prestaje biti valjan ako su na uređaju već izvršeni neki zahvati.
3. Jamstveni rok iznosi 5 godine a započinje s datumom kupnje uređaja. Jamstveni zahtjevi ostvaruju se prije isteka jamstvenog roka unutar dvije godine nakon što ste uočili kvar. Ostvarenje jamstvenog zahtjeva nakon isteka jamstvenog roka je isključeno. Popravkom ili zamjenom uređaja ne produljuje se jamstveni rok niti se tom uslugom ostvaruju novi jamstveni rok za uređaj ili ostale ugrađene rezervne dijelove. To također vrijedi i kod korištenja servisa na licu mjesta.
4. Da biste ostvarili svoj jamstveni zahtjev, molimo Vas da nam pošaljete neispravan uređaj bez plaćanja poštarine na dolje navedenu adresu. Priložite originalni računa za kupnju uređaja ili neki drugi dokaz o kupnji s datumom. Molimo Vas da zbog tog razloga dobro sačuvate račun kao dokaz! Što točnije opišite razlog reklamacije. Ako naša jamstvena usluga obuhvaća kvar nastao na Vašem uređaju, odmah ćemo Vam vratiti popravljene ili novi uređaj.

Za habajuće/potrošne dijelove i neispravne dijelove upozoravamo na ograničenje ovog jamstva u skladu s jamstvenim uvjetima u ovim uputama za uporabu.



NLD



Waarschuwing - Handleiding lezen om het letselrisico te verminderen



Draag een gehoorbeschermer. Lawaai kan aanleiding geven tot gehoorverlies.



Draag een stofmasker. Bij het bewerken van hout en andere materialen kan stof ontstaan dat schadelijk is voor de gezondheid. Asbesthoudend materiaal mag niet worden bewerkt!



Draag een veiligheidsbril. Vonken die tijdens het werk ontstaan of splinters, spanen en stof die uit het toestel ontsnappen kunnen leiden tot zichtverlies.



LET OP! Gevaar voor snijwonden



Gesegmenteerde diamantsnijschijven mogen niet worden gebruikt



Demonteer de laser voordat u de machine met water schoonmaakt.

⚠ Achtung!

Bij het gebruik van toestellen dienen enkele veiligheidsmaatregelen te worden nageleefd om lichamelijk gevaar en schade te voorkomen. Lees daarom deze handleiding / veiligheidsinstructies zorgvuldig door. Bewaar deze goed zodat u de informatie op elk moment kunt terugvinden. Mocht u dit toestel aan andere personen doorgeven, gelieve dan deze handleiding / veiligheidsinstructies mee te geven. Wij zijn niet aansprakelijk voor ongevallen of schade die te wijten zijn aan niet-naleving van deze handleiding en van de veiligheidsinstructies.

1. Veiligheidsaanwijzingen

De overeenkomstige veiligheidsinstructies vindt u in de bijgaande brochure.

⚠ Waarschuwing!

**Lesen Sie alle Sicherheitshinweise und An-
Lees alle veiligheidsinstructies en aanwijzingen.** Nalatigheden bij de inachtneming van de veiligheidsinstructies en aanwijzingen kunnen elektrische schok, brand en/of zware letsels tot gevolg hebben. **Bewaar alle veiligheidsinstructies en aanwijzingen voor de toekomst.**

Speciale aanwijzingen omtrent de laser

**⚠ Let op: Laserstraling
Niet in de straal kijken
Laserklasse 2**



- Niet met blote ogen rechtstreeks in de laserstraalkijken.
- Nooit rechtstreeks in de stralengang kijken.
- De laserstraal nooit richten op weerkaatsende oppervlakken, personen of dieren. Ook een laserstraal met een gering vermogen kan schade berokkenen aan het oog.
- Voorzichtig – als u anders te werk gaat dan hier beschreven kan dit leiden tot een blootstelling aan gevaarlijke straling.
- Lasermodule nooit openen.

- Als het meetinstrument een tijdje niet wordt gebruikt, is het aan te raden de batterijen te verwijderen.

Aanvullende veiligheidsvoorschriften

- Machine op effen slipvaste grond plaatsen. De machine mag niet wiebelen.
- Vergewis u zich ervan dat de spanning vermeld op het kenplaatje overeenkomt met de voorhanden zijnde spanning. Dan pas de stekker aansluiten op het stroomnet.
- Veiligheidsbril dragen.
- Gehoorbeschermer dragen.
- Veiligheidshandschoenen dragen.
- Diamantschijven vol scheuren niet meer gebruiken. Ze moeten worden vervangen.
- Geen gesegmenteerde snijschijven gebruiken.
- Let op: diamantschijf blijft nog een tijdje draaien totdat ze tot stilstand komt!
- De diamantschijf geenszins afremmen door er zijdelings tegen te duwen.
- Let op! Diamantsnijschijf moet altijd met water worden gekoeld.
- Netstekker uittrekken alvorens de snijschijf te verwisselen.
- Gebruik alleen gepaste diamantschijven.
- Machine nooit zonder toezicht in vertrekken laten staan waarin kinderen aanwezig zijn. Machine ontoegankelijk voor kinderen bewaren.
- Vóór de controle van het elektrisch systeem van de motorkamer netstekker uittrekken.
- Wanorde op uw werkplaats leidt gemakkelijk tot ongevallen.
- Let er tijdens uw werk op dat u veilig en stabiel staat. Vermijd een abnormale lichaamshouding, bewaar steeds uw evenwicht.
- Als de snijschijf vastkomt, het toestel uitschakelen scheidend van het stroomnet; dan pas het werkstuk verwijderen.

2. Beschrijving van het gereedschap en leveringsomvang

2.1 Beschrijving van het gereedschap (fig. 1/3/4/6/10)

1. Standvoeten
2. Diamantsnijschijf
3. Kuip
4. Werktafel
5. Hoekaanslag
6. Aanslagrail
7. Geleiderail
8. Beschermkap van de snijschijf
9. Handgreep
10. Schroef met stervormige handgreep voor hoekafstelling
11. Schroef met stervormige handgreep als transportborgelement
12. Vleugelschroeven
13. Koelwaterpomp
14. Slang
15. Motor
16. AAN/UIT-schakelaar
17. Schaal met hoekmaten

2.2 Leveringsomvang

- Open de verpakking en neem het toestel voorzichtig uit de verpakking.
- Verwijder het verpakkingsmateriaal alsmede verpakkings-/transportbeveiligingen (indien aanwezig).
- Controleer of de leveringsomvang compleet is.
- Controleer het toestel en de accessoires op transportschade.
- Bewaar de verpakking indien mogelijk tot het verloop van de garantieperiode.

Let op!

Het toestel en het verpakkingsmateriaal zijn geen speelgoed voor kinderen! Kinderen mogen niet met plastic zakken, folies en kleine stukken spelen! Er bestaat inslik- en verstikkingsgevaar!

- Steensnijder
- Kuip (3)
- Koelwaterpomp (13)
- Hoekaanslag (5)
- Standvoeten (1)
- Originele handleiding
- Veiligheidsinstructies

3. Reglementair gebruik

De steensnijder kan worden gebruikt voor gewone snijwerkzaamheden op betonplaten, straatklinkers, marmer- en granietplaten, bakstenen, tegels en dergelijke materialen overeenkomstig de grootte van de machine. Deze steensnijder is voor de doe-het-zelver en voor het handwerk bedoeld. Het is niet toegestaan om ermee hout en metaal te snijden.

De machine mag slechts voor werkzaamheden worden gebruikt waarvoor zij bedoeld is. Elk verder gaand gebruik is niet doelmatig. Voor eventueel daaruit voortvloeiende schade of verwondingen is de gebruiker/bediener, niet de fabrikant, aansprakelijk. Alleen de voor de machine gepaste snijschijven mogen worden gebruikt. Het gebruik van zaagbladen is verboden. Het naleven van de veiligheidsvoorschriften alsook van de montage- en bedrijfsvoorschriften van deze gebruiksaanwijzing hoort eveneens tot het doelmatig gebruik. Personen, die de machine bedienen en onderhouden, moeten met haar vertrouwd en op de hoogte zijn van eventuele gevaren. Bovendien dienen de geldende voorschriften ter voorkoming van ongevallen strikt te worden opgevolgd. Andere algemene regels qua arbeidsgeneeskunde en veiligheid dienen in acht te worden genomen. Wijzigingen aan de machine sluiten een aansprakelijkheid van de fabrikant en daaruit voortvloeiende schade helemaal uit. Ondanks een doelmatig gebruik kunnen bepaalde resterende risicofactoren niet volledig uit de weg worden geruimd. Ten gevolge van de constructie en de opbouw van de machine kunnen zich de volgende punten voordoen:

- Raken van de diamantschijf in het niet afgedekt zaagbereik.
- Grijpen in de draaiende diamantschijf.
- Wegspringen van een defect diamantopzetstuk van de diamantschijf.
- Van werkstukken en werkstukdelen.
- Gehoorschade bij niet-gebruik van de nodige gehoorbeschermer.

Wij wijzen erop dat onze gereedschappen overeenkomstig hun bestemming niet geconstrueerd zijn voor commercieel, ambachtelijk of industrieel gebruik. Wij geven geen garantie indien het gereedschap in ambachtelijke of industriële bedrijven alsmede bij gelijk te stellen activiteiten wordt gebruikt.

4. Technische gegevens

| | |
|---------------------------------------|------------------------|
| Motorvermogen:..... | 2200 W S2 20 min |
| Motortoeren:..... | 3000 min ⁻¹ |
| Wisselstroommotor:..... | 230 V ~ 50 Hz |
| Isolatieklasse:..... | Klasse B |
| Bescherming type:..... | IP 54 |
| Snijlengte:..... | 920 mm |
| Lengte jolly:..... | 920 mm |
| max. dikte van het werkstuk 90°:..... | max. 70 mm |
| max. dikte van het werkstuk 45°:..... | max. 55 mm |
| Tafelafmetingen:..... | 920 mm x 550 mm |
| Diamantsnijschijf:..... | ø 300 x ø 25,4 |
| Laserklasse..... | 2 |
| Golflengte laser..... | 650 nm |
| Leistung Laser..... | < 1 mW |
| Vermogen laser..... | 2 x 1,5 V (AAA) |
| Gewicht..... | 78 kg |

Inschakelduur:

De inschakelduur S 2 20 min (korte-tijdbedrijf) betekent dat de motor met het nominaal vermogen (2200 W) enkel voor de tijd (20 min) vermeld op het kenplaatje voortdurend mag worden belast. Anders zou hij ontoelaatbaar warm worden. Tijdens de pauze koelt de motor weer af op zijn oorspronkelijke temperatuur.

Geluid en vibratie

De geluids- en vibratiewaarden werden bepaald volgens EN 61029.

Betrieb

| | |
|-----------------------------------|-------------|
| Geluidsdruk niveau L_{pA} | 94,5 dB(A) |
| Onzekerheid K_{pA} | 3 dB |
| Geluidsvermogen L_{WA} | 107,5 dB(A) |
| Onzekerheid K_{WA} | 3 dB |

Leelauf

| | |
|-----------------------------------|----------|
| Geluidsdruk niveau L_{pA} | 76 dB(A) |
| Onzekerheid K_{pA} | 3 dB |
| Geluidsvermogen L_{WA} | 89 dB(A) |
| Onzekerheid K_{WA} | 3 dB |

Beperk de geluidsontwikkeling en vibratie tot een minimum!

- Gebruik enkel intacte toestellen.
- Onderhoud en reinig het toestel regelmatig.
- Pas uw manier van werken aan het toestel aan.
- Overbelast het toestel niet.
- Laat het toestel indien nodig nazien.
- Schakel het toestel uit als het niet wordt gebruikt.
- Draag handschoenen.

Restrisico's

Er blijven altijd restrisico's over ook al wordt dit elektrisch gereedschap naar behoren bediend. Volgende gevaren kunnen zich voordoen in verband met de bouwwijze en uitvoering van dit elektrisch gereedschap:

1. Longletsels indien geen gepaste stofmasker wordt gedragen.
2. Gehoorschade indien geen gepaste gehoorbeschermer wordt gedragen.
3. Schade aan de gezondheid die voortvloeit uit hand-arm-trillingen indien het toestel lang zonder onderbreking wordt gebruikt of niet naar behoren wordt gehanteerd en onderhouden.

5. Vóór inbedrijfstelling

Controleer of de gegevens vermeld op het kenplaatje overeenkomen met de gegevens van het stroomnet alvorens het gereedschap aan te sluiten.

Verwijder altijd de netstekker uit het stopcontact voordat u het gereedschap anders afstelt.

- De machine moet worden opgesteld zodat ze veilig staat, d.w.z. ze moet op een werkbank, het standaardonderstel of dgl. worden vastgeschroefd.
- Vóór inbedrijfstelling moeten alle afdekkingen en veiligheidsinrichtingen naar behoren zijn gemonteerd.
- De snijschijf moet vrij kunnen draaien.

Montage slang- en kabelgeleiding (Afb.16)

Montage van het onderstel en de koelwaterpomp (fig. 2-5)

- Standvoeten (1) vastschroeven op de waterkuip m.b.v. vleugelschroeven (12).
- Onderstel opstellen.
- De volledige steensnijder de kuip (3) in plaatsen.
- Koelwaterpomp (13) op een gepaste plaats de waterkuip in leggen en vastmaken op de bodem van de kuip d.m.v. zuignapjes. Pomp, kabel en koelwaterslang (14) mogen niet in het snijgebied terecht komen!
- In de kuip water vullen tot de pomp (13) helemaal onder water staat.
- Stergreepschroef (11) en afstandsstuk (40) verwijderen.

Let op: Als u het toestel de kuip uit heft en transporteert dient het snijwerk opnieuw te worden vastgezet m.b.v. de stergreepschroef (11) en het afstandsstuk (40).

Belangrijk!

Zorg ervoor dat de koelwaterslang (14) bij de montage niet knikt, anders is een perfecte werking niet verzekerd.

Let op!

De kabel en de koelwaterslang mogen niet in het snijbereik terecht komen!

6. Bediening

6.1 Aan-/uitschakelaar (fi g. 6)

- Om de machine aan te zetten drukt u op „I“ van de AAN- / UIT-schakelaar (16).
- Voordat u met het snijden begint dient u te wachten tot de snijerschijf het maximumtoeren-tal heeft bereikt en de koelwaterpomp (13) water naar de snijerschijf heeft gebracht.
- Om de machine uit te zetten drukt u op „0“ van de schakelaar (16).
- De machine heeft een overbelastingsschakelaar (16a). Wordt de machine overbelast, reageert de overbelastingsschakelaar (16a). Na het afkoelen kan de machine terug worden ingeschakeld door op de overbelastingsschakelaar (16a) te drukken.

6.2 90° sneden (fi g. 7/8)

- Schroef met stervormige handgreep (27) losdraaien.
- Hoekaanslag (5) op 90° afstellen en schroef met stervormige handgreep (27) terug aanhalen.
- Schroeven (28) opnieuw aanhalen teneinde de hoekaanslag (5) vast te zetten.
- Machine inschakelen.
- Let op: Afwachten tot het koelwater de snijerschijf (2) heeft bereikt.
- Machinekop (29) langzaam en gelijkmatig aan de handgreep (9) door de tegel heen naar voren trekken.
- Aan het einde van de snede de tegelsnijmachine opnieuw uitschakelen.

6.3 45° Diagonale snede (fig. 9)

- Hoekaanslag (5) op 45° afstellen.
- Snede uitvoeren zoals beschreven onder 6.2.

6.4 45° Langssnede „jollysnede“ (fig. 10)

- Schroef met stervormige handgreep (10) losdraaien.
- Geleiderail (7) naar links schuin zetten op 45° van de schaal (17) met hoekmaten.
- Schroef met stervormige handgreep (10) opnieuw aanhalen.
- Snede uitvoeren zoals beschreven onder 6.2.

6.4.1 Bewerken van grotere werkstukken (fig. 11/12)

Om grotere werkstukken te kunnen bewerken kan het snijwerk omhoog worden geklapt. In deze positie kunnen werkstukken met een lengte van maximaal 920 mm (dikte van het werkstuk maximaal 38 mm) worden bewerkt.

- Te dien einde schroef (37) aan de bovenkant verwijderen.
- Het snijwerk klapt vanzelf omhoog.
- U kunt dan de gewenste sneden uitvoeren zoals beschreven in hoofdstuk 6.2 tot 6.4. U dient alleen bovendien de handgreep lichtjes omlaag te duwen.

6.5 Verwisselen van diamantsnijerschijf (fig. 13/14)

- Netstekker trekken
- De 3 schroeven (30) losdraaien en beschermkap (8) van het zaagblad verwijderen.
- Sleutel (31) op de motoras zetten en tegenhouden.
- De flensmoer in draairichting van de snijerschijf (2) losdraaien m.b.v. de sleutel (34). (Let op: linkse schroefdraad)

- Buitenflenzen (35) en snijschijf (2) afnemen.
- Montageflens zorgvuldig schoonmaken alvorens de nieuwe snijschijf te monteren.
- De nieuwe snijschijf in omgekeerde volgorde monteren en aanhalen.
Let op: Draairichting van de snijschijf in acht nemen!
- Beschermkap (8) van het zaagblad opnieuw monteren.

6.6 Werking laser (fig. 17-21)

6.6.1 Stationair gebruik (fi g. 17/18)

Inschakelen: de Aan/Uit-schakelaar (46) naar de stand "I" brengen.

Uitschakelen: de Aan/Uit-schakelaar (46) naar de stand "0" brengen.

Schakel de laser (45) in. Een laserlijn wordt op het te bewerken materiaal geprojecteerd en duidt exact aan langs waar het snijden dient te gebeuren. Met behulp van de schroef (47) kan de laser extra worden gejusteerd. Draai te dien einde de schroef (47) met enkele slagen los. De laser (45) kan dan op de adapter (48) in verticale en horizontale richting worden bewogen en in de juiste stand worden gebracht. Haal de schroef (47) terug aan als de gewenste instelling bereikt is.

6.6.2 Werking als lasernivelleertoestel (fig. 17-20)

Verwijder de schroef (47). U kan dan de laser (45) wegnemen van de adapter (48) en als extern lasernivelleertoestel gebruiken. De laser (45) is voorzien van twee waterpaslibellen (49) en kan bijgevolg horizontaal en verticaal in de juiste stand worden gebracht. De onderplaat (50) van de laser is magnetisch zodat hij op overeenkomstige ondergronden vast kan worden gemaakt. Fig. 19 en 20 stellen twee toepassingsvoorbeelden voor.

6.6.3 Verwisselen van batterij

Verwijder de onderplaat (50) door de 4 schroeven (51) uit te draaien. Neem er de afgewerkte batterijen uit en vervang deze door nieuwe. Breng daarna de onderplaat (50) terug aan m.b.v. de 4 schroeven.

7. Vervanging van de netaansluitleiding

Als de netaansluitleiding van dit apparaat beschadigd wordt, dan moet hij door de fabrikant of diens klantendienst of door een gelijkwaardig gekwalificeerde persoon vervangen worden, om gevaren te vermijden.

8. Reiniging, onderhoud en bestellen van wisselstukken

Trek vóór alle schoonmaakwerkzaamheden de netstekker uit het stopcontact.

8.1 Reiniging

- Machine regelmatig van stof en verontreinigingen ontdoen. Voor het schoonmaken gebruikt u best een doek of borstel.
- Gebruik voor het schoonmaken van het kunststofgedeelte geen bijtende middelen.
- De kuip (3) en de koelmiddelpomp (13) regelmatig van vuil ontdoen omdat anders de koeling van de diamantsnijfschijf (2) niet verzekerd is.

8.2 Onderhoud

Alle bewegende onderdelen moeten periodiek worden nagesmeerd.

8.3 Transport

- Vóór het transport dient u al het koelmiddel af te laten.
- Voor het optillen van de machine geen veiligheidsvoorzieningen gebruiken.

8.4 Bestellen van wisselstukken::

Gelieve bij het bestellen van wisselstukken volgende gegevens te vermelden:

- Type van het toestel
 - Artikelnummer van het toestel
 - Ident-nummer van het toestel
 - Wisselstuknummer van het benodigd stuk
- Aktuelle Preise und Infos finden Sie unter www.isc-gmbh.info

9. Afvalbeheer en recyclage

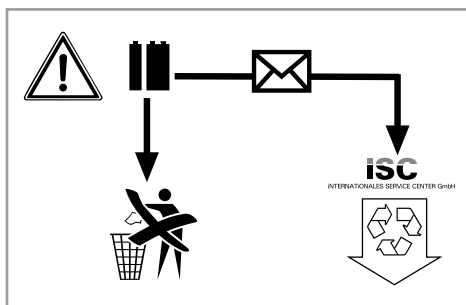
Het toestel bevindt zich in een verpakking om transportschade te voorkomen. Deze verpakking is een grondstof en bijgevolg herbruikbaar of kan de grondstofkringloop terug worden ingebracht. Het toestel en zijn accessoires bestaan uit diverse materialen, zoals b.v. metaal en kunststof. Ontdoet u zich van defecte onderdelen op de inzamelplaats waar u gevaarlijke afvalstoff en mag afgeven. Informeer u in uw speciaalzaak of bij uw gemeentebestuur!

10. Opbergen

Bewaar het toestel en de accessoires op een donkere, droge en vorstvrije plaats die voor kinderen ontoegankelijk is. De optimale opbergtemperatuur ligt tussen 5° C en 30° C. Bewaar het elektrische gereedschap in de originele verpakking.

11. Verwijderen van batterijen

Batterijen bevatten materialen die schadelijk zijn voor het milieu. Batterijen horen niet thuis bij het huisvuil. Gooi ze niet in het vuur of in het water. Batterijen moeten worden ingezameld, gerecyceld of milieuvriendelijk verwijderd. Stuur afgedankte batterijen naar ISC GmbH, Eschenstraße 6 in D-94405 Landau. Daar is door de fabrikant een behoorlijke verwijdering verzekerd.





Enkel voor EU-landen

Elektrisch gereedschap hoort niet bij het huisvuil thuis!

Volgens de Europese richtlijn 2002/96/EG op afgedankte elektrische en elektronische toestellen en omzetting in nationaal recht dienen afgedankte elektrische gereedschappen afzonderlijk te worden verzameld en milieuvriendelijk te worden gerecycleerd.

Recyclagealternatief i.p.v. het toestel terug te sturen:

De eigenaar van het elektrische toestel is alternatief verplicht, i.p.v. het toestel terug te sturen, mede te werken bij de behoorlijke recyclage in geval hij zich van het eigendom ontdoet. Het afgedankte toestel kan hiervoor ook bij een verzamelplaats worden afgegeven die voor een verwijdering als bedoeld in de wetgeving in zake recyclage en afvalverwerking zorgt. Hieronder vallen niet bij de afgedankte toestellen gevoegde accessoires en hulpmiddelen zonder elektrische componenten.

Nadruk of andere reproductie van documentatie en geleidepapieren van de producten, geheel of gedeeltelijk, enkel toegestaan mits uitdrukkelijke toestemming van iSC GmbH.

Technische wijzigingen voorbehouden

- Het product beantwoordt aan de eisen van EN 61000-3-11 en is onderworpen aan speciale aansluitvoorwaarden. Dat wil zeggen dat het gebruik op willekeurige vrij te kiezen aansluitpunten niet toegestaan is.
- Het toestel kan bij ongunstige netomstandigheden leiden tot tijdelijke spanningsschommelingen.
- Het product is uitsluitend voorzien om op aansluitpunten te werken die a) een maximaal toegestane netimpedantie Z niet overschrijden of b) die een permanente stroombelastbaarheid van het net van minstens 100 A per fase hebben.
- U dient er zich als gebruiker van te vergewissen, indien nodig in overleg met uw energievoorzieningsmaatschappij, dat uw aansluitpunt waarop u uw product wilt gebruiken, één van de beide genoemde eisen a) of b) vervult.

Garantiebewijs

Geachte klant,
onze producten zijn onderhevig aan strenge kwaliteitscontrole. Mocht dit apparaat echter ooit niet naar behoren functioneren, spijt het ons ten zeerste en verzoeken wij u zich tot onze servicedienst onder het adres vermeld op dit garantiebewijs of tot de dichtstbijzijnde desbetreffende bouwmarkt te wenden. Voor vorderingen in verband met garantie geldt het volgende:

1. Deze garantievoorwaarden regelen bijkomende garantieprestaties. Uw wettelijke garantieclaims blijven onaangetast door deze garantie. Onze garantieprestatie is voor uw gratis.
2. De garantieprestatie heeft uitsluitend betrekking op gebreken die te wijten zijn aan materiaal- of fabricagefouten en is beperkt tot het verhelpen van deze gebreken of het vervangen van het apparaat. Wij wijzen erop dat onze apparaten overeenkomstig hun bestemming niet geconstrueerd zijn voor commercieel, ambachtelijk of industrieel gebruik. Een garantieovereenkomst komt daarom niet tot stand als het apparaat in ambachtelijke of industriële bedrijven alsmede bij gelijk te stellen activiteiten wordt gebruikt. Uitgesloten van onze garantie zijn verder schadeloosstellingen voor transportschade, schade door niet-naleving van de montage-instructies of op grond van ondeskundige installatie, niet-naleving van de handleiding (zoals door b.v. aansluiting op een verkeerde netspanning of stroomsoort), oneigenlijke of onoordeelkundige toepassingen (zoals b.v. overbelasting van het apparaat of gebruik van niet toegestane inzetgereedschappen of toebehoren), niet-naleving van de onderhouds- en veiligheidsbepalingen, binnendringen van vreemde voorwerpen in het apparaat (zoals b.v. zand, stenen of stof), gebruikmaking van geweld of invloeden van buitenaf (zoals b.v. schade door neervallen) alsmede door normale slijtage die zich bij het doelmatig gebruik van het apparaat voordoet. Dit geldt vooral voor accu's waarop wij 12 maanden garantie geven. Er kan geen aanspraak op garantie worden gemaakt als op het apparaat reeds ingrepen werden uitgevoerd.
3. De garantieperiode bedraagt 5 jaar en gaat in op de datum van aankoop van het apparaat. Garantieclaims dienen voor het verloop van de garantieperiode binnen de twee weken na het vaststellen van het defect geldend te worden gemaakt. Het geldend maken van garantieclaims na verloop van de garantieperiode is uitgesloten. De herstelling of vervanging van het apparaat leidt noch tot een verlenging van de garantieperiode noch wordt door deze prestatie een nieuwe garantieperiode voor het apparaat of voor eventueel ingebouwde wisselstukken op gang gebracht. Dit geldt ook bij het ter plaatse uitvoeren van een serviceactiviteit.
4. Om een garantieclaim geldend te maken dient u het defecte apparaat franco op te sturen aan het hieronder vermelde adres. Voeg het originele verkoopbewijs of een ander gedateerd bewijs van aankoop bij. Gelieve daarom de kassabon als bewijs goed te bewaren! Wij verzoeken u de reden van de klacht zo nauwkeurig mogelijk te beschrijven. Valt het defect van het apparaat binnen onze garantieprestatie bezorgen wij u per omgaande een hersteld of nieuw apparaat terug.

Voor slijtstukken, verbruiksmateriaal en ontbrekende onderdelen wordt verwezen naar de beperkingen van deze garantie conform de garantiebepalingen van deze handleiding.



Konformitätserklärung

- | | |
|--|---|
| <p>D erklärt folgende Konformität gemäß EU-Richtlinie und Normen für Artikel</p> <p>GB explains the following conformity according to EU directives and norms for the following product</p> <p>F déclare la conformité suivante selon la directive CE et les normes concernant l'article</p> <p>I dichiara la seguente conformità secondo la direttiva UE e le norme per l'articolo</p> <p>NL verklaart de volgende overeenstemming conform EU richtlijn en normen voor het product</p> <p>E declara la siguiente conformidad a tenor de la directiva y normas de la UE para el artículo</p> <p>P declara a seguinte conformidade, de acordo com a directiva CE e normas para o artigo</p> <p>DK attesterer følgende overensstemmelse i medfør af EU-direktiv samt standarder for artikel</p> <p>S förklarar följande överensstämmelse enl. EU-direktiv och standarder för artikeln</p> <p>FIN vakuuttaa, että tuote täyttää EU-direktiivin ja standardien vaatimukset</p> <p>EE tõendab toote vastavust EL direktiivile ja standarditele</p> <p>CZ vydává následující prohlášení o shodě podle směrnice EU a norem pro výrobek</p> <p>SLO potrjuje sledečo skladnost s smernico EU in standardi za izdelak</p> <p>SK vydáva nasledujúce prehlásenie o zhode podľa smernice EÚ a noriem pre výrobok</p> <p>H a cikkhez az EU-irányvonal és Normák szerint a következő konformitást jelenti ki</p> | <p>PL deklaruje zgodność wymienionego poniżej artykułu z następującymi normami na podstawie dyrektywy WE.</p> <p>BG декларира съответното съответствие съгласно Директива на ЕС и норми за артикул</p> <p>LV paskaidro šādu atbilstību ES direktīvai un standartiem</p> <p>LT apibūdina šį atitikimą EU reikalavimams ir prekės normoms</p> <p>RO declară următoarea conformitate conform directivei UE și normelor pentru articolul</p> <p>GR δηλώνει την ακόλουθη συμμόρφωση σύμφωνα με την Οδηγία ΕΚ και τα πρότυπα για το προϊόν</p> <p>HR potvrđuje sljedeću usklađenost prema smjernicama EU i normama za artikl</p> <p>BIH potvrđuje sljedeću usklađenost prema smjernicama EU i normama za artikl</p> <p>RS potvrđuje sledeću usklađenost prema smernicama EZ i normama za artikal</p> <p>RUS следующим удостоверяется, что следующие продукты соответствуют директивам и нормам ЕС</p> <p>UKR проголошує про зазначену нижче відповідність виробу директивам та стандартам ЄС на виріб</p> <p>MK ja izjavuva slednata soobraznost согласно EУ-директивата и нормите за артикли</p> <p>TR Ürünü ile ilgili AB direktifleri ve normları gereğince aşağıda açıklanan uygunluğu belirtir</p> <p>N erklærer følgende samsvar i henhold til EU-direktivet og standarder for artikkel</p> <p>IS Lysir uppfyllingu EU-reglna og annarra staðla vöru</p> |
|--|---|

Steintrennmaschine STR 921 L (Herkules)

- | | |
|---|---|
| <input type="checkbox"/> 87/404/EC_2009/105/EC | <input checked="" type="checkbox"/> 2006/42/EC |
| <input type="checkbox"/> 2005/32/EC_2009/125/EC | <input type="checkbox"/> Annex IV |
| <input type="checkbox"/> 2006/95/EC | Notified Body: |
| <input type="checkbox"/> 2006/28/EC | Notified Body No.: |
| <input checked="" type="checkbox"/> 2004/108/EC | Reg. No.: |
| <input type="checkbox"/> 2004/22/EC | <input type="checkbox"/> 2000/14/EC_2005/88/EC |
| <input type="checkbox"/> 1999/5/EC | <input type="checkbox"/> Annex V |
| <input type="checkbox"/> 97/23/EC | <input type="checkbox"/> Annex VI |
| <input type="checkbox"/> 90/396/EC_2009/142/EC | Noise: measured L _{WA} = dB (A); guaranteed L _{WA} = dB (A) |
| <input type="checkbox"/> 89/686/EC_96/58/EC | P = KW; L/Ø = cm |
| <input checked="" type="checkbox"/> 2011/65/EC | Notified Body: |
| | <input type="checkbox"/> 2006/28/EC |
| | Emission No.: |

Standard references: EN 61029-1; EN 12418; EN 55014-1; EN 55014-2; EN 61000-3-2; EN 61000-3-11; EN 60825-1

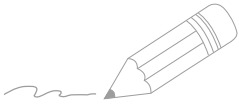
Landau/Isar, den 31.08.2012

Weichselgartner/General-Manager

Wentao/Product-Management

First CE: 06
Art.-No.: 43.014.34 I.-No.: 11012
Subject to change without notice

Archive-File/Record: NAPR006582
Documents registrar: Daniel Protschka
Wiesenweg 22, D-94405 Landau/Isar



Two horizontal lines are positioned to the right of the pencil illustration. Below these, the page contains 25 additional horizontal lines, providing a total of 27 lines for writing.



Two horizontal lines are positioned to the right of the pencil illustration. Below these, the page contains 25 additional horizontal lines, providing a total of 27 lines for writing or drawing.



EH 10/2012 (01)