

**Gebruiksaanwijzing**  
**Elektrische verticuteerder**



7



Art.-Nr.: 34.204.64

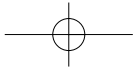
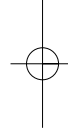
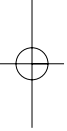
I.-Nr.: 01017

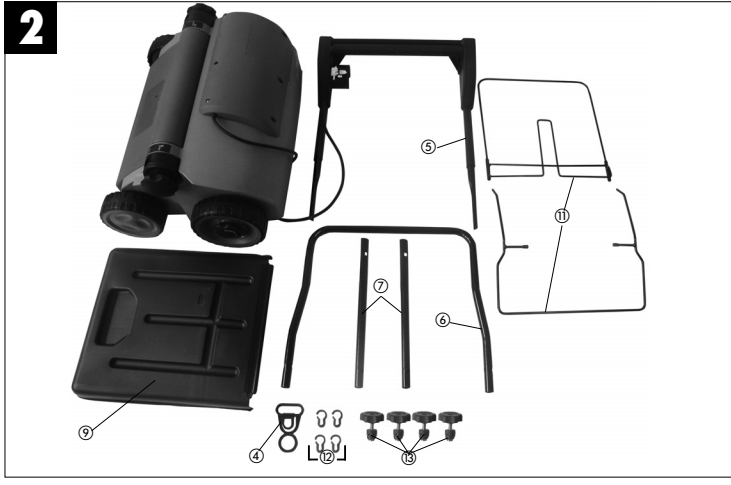
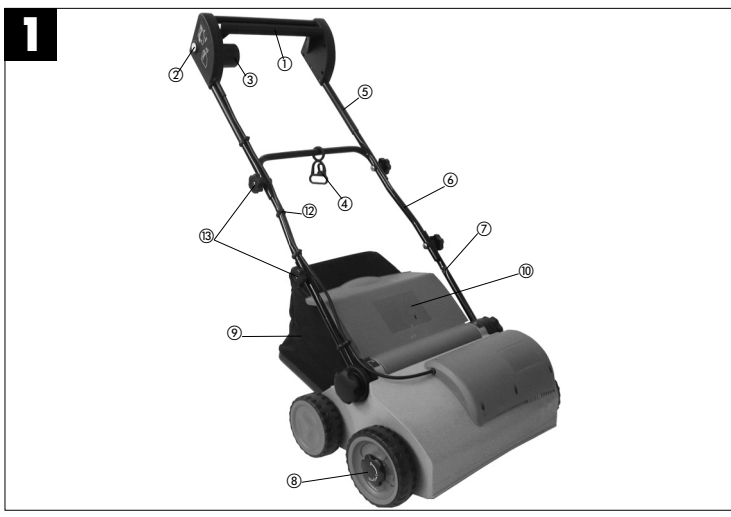
TCVK **1401**

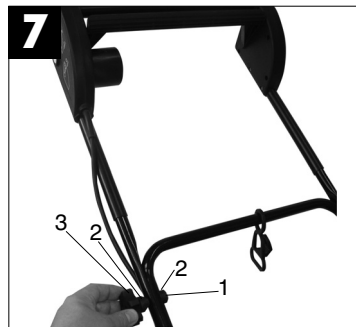
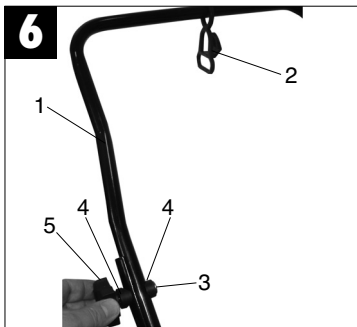
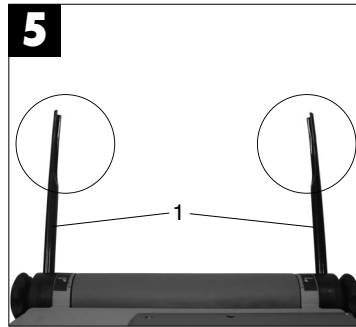
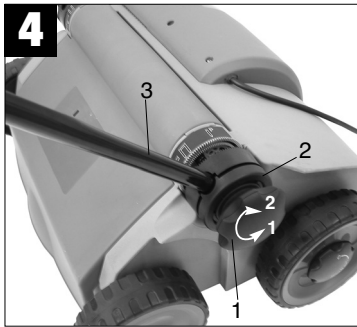
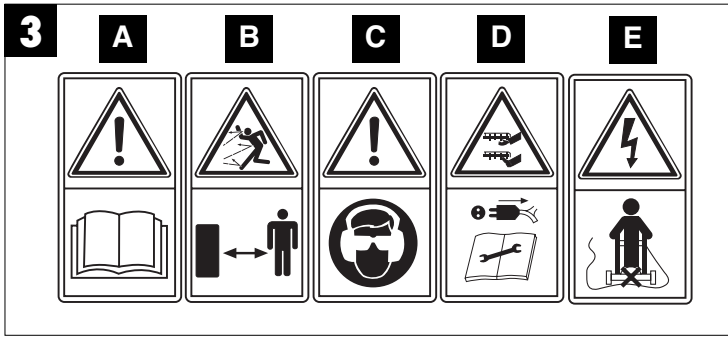


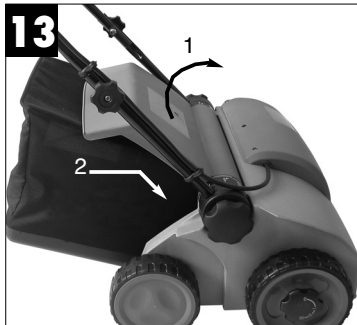
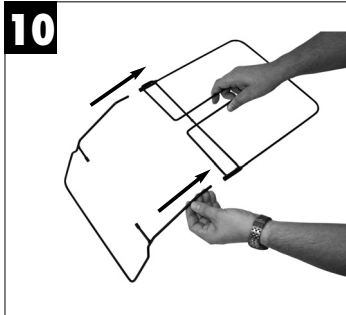
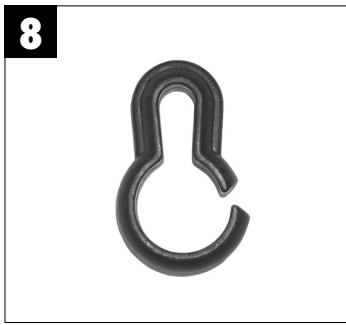


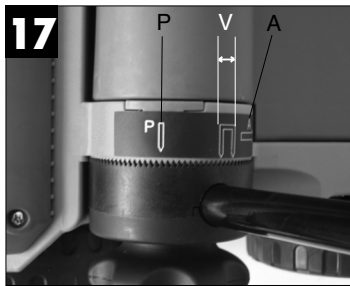
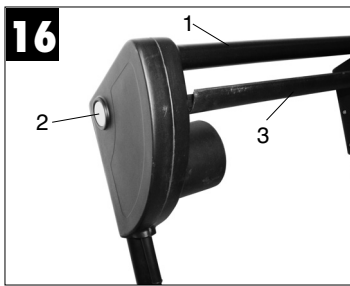
Ⓜ Gelieve blz. 2-5 uit te vouwen











## Inhoudsopgave

1. Algemene veiligheidsvoorschriften	8
2. Overzicht van de opbouw en omvang van de levering	10
3. Beschrijving van de instructie pictogrammen	10
4. Reglementair gebruik	11
5. Assemblage van de verticuteerder	12
6. Afstellen van de verticuteerdiepte	13
7. Inbedrijfstelling	13
8. Instructies omtrent het correct verticuteren	13
9. Onderhoud en berging	14
10. Vervangen van de messenwals	15
11. Bestellen van wisselstukken	15
12. Technische gegevens	15
13. Foutopsporing	16

**NL**

Lees de volgende veiligheidsvoorschriften en de handleiding aandachtig door voordat u met deze elektrische verticuteerder werkt. Mocht u dit toestel aan andere personen doorgeven, gelieve dan de handleiding mee te geven.

**Bewaar de gebruiksaanwijzing altijd goed!**

**Verpakking:**

Uw toestel bevindt zich in een verpakking als bescherming tegen transportschade. Verpakkingen zijn grondstoffen en kunnen bijgevolg opnieuw worden gebruikt of in grondstofkringloop worden gebracht.

**Deze elektrische verticuteerder is enkel bedoeld om het gazon te verticuteren.**

Maakt u zich vertrouwd met alle afstelelementen en met het juiste gebruik van het toestel.

Onoordeelkundig gebruik van de elektrische verticuteerder kan leiden tot zware letsels.

**1. Algemene veiligheidsvoorschriften**

1. Laat nooit toe dat kinderen of personen die de handleiding niet kennen de verticuteerder gebruiken. Locale bepalingen kunnen de minimum-leeftijd van de gebruiker vastleggen.
2. Voor alle controle- eonderhoudswerkzaamheden dient de stekker van de netkabel uit het stopcontact te worden getrokken.
3. Binnen het werkgebied van de verticuteerder is de gebruiker verantwoordelijk tegenover derden voor schade berokkend door het gebruik van het toestel.
4. Werk enkel bij voldoende licht of zorg voor een overeenkomstige kunstmatige verlichting.
5. Controleer het toestel op enige tekens van beschadiging.
6. Vergewis u er zich van dat alle bescherminrichtingen gemonteerd zijn en goed werken.
7. Gebruik het toestel nooit als u moe bent.
8. Zet de motor af en trek de netstekker uit het stopcontact alvorens de verticuteerder te controleren, te reinigen, te onderhouden of er werkzaamheden aan uit te voeren en als een vreemd voorwerp werd geraakt.
9. Voor gebruik dient steeds een visuele controle te worden uitgevoerd om na te gaan of de messenwals versleten of beschadigd is.
10. Bij de montage of demontage van de messenwals moeten de instructies in acht worden genomen.
11. Controleer het terrein waar u de verticuteerder wilt gebruiken en verwijder alle voorwerpen die kunnen worden gegrepen en weggeslingerd. Vreemde voorwerpen moeten vóór het verticuteren worden verwijderd; tijdens het gebruik op vreemde voorwerpen letten. Let op verlengkabels die u voor het gebruik van de verticuteerder nodig heeft.
12. Draag tijdens het verticuteren van het gazon steeds vast, slipvast schoeisel en een lange broek. Verticuteer het gazon nooit op blote voeten of in lichte sandalen.
13. Gebruik de verticuteerder steeds met gesloten uitlaatklep.
14. Gebruik de machine nooit met defecte of zonder veiligheidsinrichtingen zoals b.v. zonder stootplaten en / of opvanginrichting.
15. Bij het starten van de motor mag de verticuteerder niet worden opgetild.
16. Kom nooit met handen of voeten tegen of onder draaiende onderdelen. Blijf steeds op afstand van de uitlaatopening.
17. Als u op een helling verticuteert dient het gazon dwars over de helling te worden geverticuteerd.
18. Gebruik de verticuteerder niet op hellingen van meer dan 15 %.
19. Voordat u de verticuteerder optilt voor het transport dient u de motor stop te zetten, de netstekker uit het stopcontact te trekken en te wachten tot de messenwals tot stilstand is gekomen.



20. Let er goed op dat tijdens het gebruik geen personen, vooral kinderen en dieren in de onmiddellijke omgeving van de verticuteerder verblijven. Zorg er voor dat een veiligheids-afstand van 10 meter in acht wordt genomen.
21. Berg de verticuteerder op een droge en voor kinderen onbereikbare plaats op.
22. Herstellingen van elektrische componenten van de verticuteerder mogen slechts door een elektrovakman worden uitgevoerd.
23. De gebruikte aansluitkabels mogen niet lichter zijn dan lichte rubberslangkabels HO7RN-F volgens DIN 57 282/VDE 0282 en moeten minstens een diameter van 1,5 mm hebben.  
Het stopcontact moet spatwaterdicht zijn. De aansluitkabel moet door de ontlastingsklem worden geleid en in de schakelaar-stekker-combinatie worden gestoken. Controleer de kabel op beschadigingen en veroudering alvorens het toestel te gebruiken. Verticuteer het gazon nooit met defecte kabels. Als de kabel tijdens het verticuteren van het gazon wordt beschadigd, onmiddellijk de netstekker uit het stopcontact trekken en dan pas de schade controleren.
24. Tijdens het starten van de motor mag de verticuteerder niet worden gekanteld tenzij het toestel hierbij moet worden opgetild. Kantel hem in dit geval enkel zo ver als absoluut nodig en til enkel de van de gebruiker weg wijzende kant op.
25. Zorg er voor dat alle moeren, bouten en schroeven goed aangehaald zijn en dat het toestel zich in een toestand bevindt om er veilig mee te kunnen werken.
26. Indien een vreemd voorwerp werd geraakt controleer dan de verticuteerder op beschadigingen en voer de nodige herstellingen uit voordat u het toestel opnieuw start en er mee werkt.
27. De verticuteerder mag niet aan de regen worden blootgesteld. Het gazon mag niet nat of zeer vochtig zijn.
28. Let er tijdens uw werk op dat u steeds veilig staat.
29. Leidt de machine enkel stappend.
30. Wees voorzichtig bij het veranderen van rijrichting op een helling.
31. Wees bijzonder voorzichtig als u de verticuteerder omdraait of hem naar u toe trekt.
32. Zet de verticuteerder stil als hij moet worden opgetild voor het transport over andere vlakten dan gras en als hij van of naar de te verticuteren gazonvlakte moet worden bewogen.
33. Start of bedien de startschakelaar voorzichtig overeenkomstig de instructies van de fabrikant. Blijf met uw voeten steeds op voldoende afstand van de messenwals.
34. Til de verticuteerder nooit op of draag hem nooit terwijl de motor draait.
35. Zet de motor af voordat u zich van de verticuteerder verwijdert; bovendien moet de netstekker uit het stopcontact worden getrokken.
36. Laat de motor afkoelen voordat u het toestel opbergt in een gesloten ruimte.
37. Zet de verticuteerder stop en trek de netstekker uit het stopcontact voordat u hem anders afstelt of reinigt of voordat u controleert of de netkabel in de war geraakt of beschadigd is.
38. Stopcontacten van aansluitelementen moeten van rubber, zachte PVC of ander thermoplastisch materiaal van dezelfde vastheid zijn of moet bekleed zijn met dit materiaal.
39. Let er op banen te vermijden die de vrije beweging van de verlengkabel zouden kunnen hinderen.
40. Zet de motor af en trek de netstekker eraf:
  - voordat u een geblokkeerd onderdeel loszet of verstoppingen verwijdert,
  - voordat u het toestel schoonmaakt, controleert of werkzaamheden aan het toestel uitvoert,
  - nadat u op een hindernis bent gereden.
41. Indien het toestel ongewoon sterk begint te trillen dient het onmiddellijk te worden gecontroleerd.
42. Om brandgevaar te voorkomen dient u de motor vrij te houden van gras, bladeren en

**NL**

- mos.
43. Om veiligheidsredenen dienen versleten of defecte onderdelen te worden vervangen.
  44. Als de verbindingkabel van dit toestel wordt beschadigd, dient deze door de fabrikant of door de dienst na verkoop of een dergelijk gekwalificeerde persoon te worden vervangen om te voorkomen dat iemand in gevaar wordt gebracht.
  45. De veiligheidsinrichtingen mogen niet worden verwijderd of overbrugd
  46. Controleer regelmatig de opvanginrichting op slijtage of beschadigde onderdelen.
  47. Draag oorbeschermers en een veiligheidsbril terwijl u met de machine werkt.
  48. Dit gereedschap is niet bedoeld om door personen (inclusief kinderen) met een beperkt fysiek, sensorisch en geestelijk vermogen of door personen, die niet de nodige ervaring en/of kennis hebben, te worden gebruikt, tenzij dit onder toezicht van een persoon gebeurt die verantwoordelijk is voor hun veiligheid of die hen aanwijst, hoe het gereedschap moet worden gebruikt. Op kinderen moet toezicht worden gehouden om te voorkomen dat ze met het gereedschap spelen.

## 2. Overzicht van de opbouw en omvang van de levering (zie fig. 1+2)

1. AAN / UIT schakeltoets
2. Beveiliging tegen onbedoeld aanzetten
3. Aansluitstekker
4. Kabeltrekontlastingsklem
5. Bovenste schuifbeugel
6. Onderste schuifbeugel
7. Schuifbeugelhouder
8. Diepteafstelling
9. Opvangkorf
10. Uitwerpklep
11. Stukken van het stangenstelsel voor de opvangkorf
12. Kabelbevestigingsklemmen
13. Bevestigingsschroeven voor schuifbeugel

## 3. Beschrijving van de instructie pictogrammen (zie fig. 3)

- A = **LET OP!**  
Vóór inbedrijfstelling handleiding lezen.
- B = Derde personen (of dieren) buiten de gevarezone houden.
- C = Gehoor- en oogbeschermer dragen.
- D = Scherpe werktgereedschappen – snijdt u zich niet in de vingers of tenen. Schakel het toestel uit en verwijder de netstekker uit het stopcontact voordat u aan onderhouds- of schoonmaakwerkzaamheden begint of als de kabel verstrengeld of beschadigd is. Hou de netkabel weg van de messenwals.
- E = Hou de netkabel weg van de messenwals.

## 4. Reglementair gebruik

### Stroomaansluiting

De verticuteerder kan worden aangesloten op elke stopcontact van het lichtnet (220/230 V wisselstroom). Er is echter slechts één veiligheidsstopcontact toegestaan die door een kabelveiligheidsschakelaar voor 16A moet worden beveiligd. Bovendien moet een 30 mA verliesstroom-veiligheidsschakelaar voorhanden zijn !

### Aansluitkabel van het toestel

Gebruik voor het toestel enkel intacte aansluitkabels. De aansluitkabel van het toestel mag niet naar welbehoeven lang zijn (max. 50m), omdat anders het vermogen van de elektrische motor vermindert. De aansluitkabel van het toestel moet een doorsnede van 3 x 1,5 mm<sup>2</sup> hebben. Op aansluitkabels van verticuteerders doen zich bijzonder vaak beschadigingen van de isolatie voor.

Oorzaken daarvoor zijn o.a. :

- scheuren door veroudering van de isolatie
- knikplaatsen door onoordeelkundig vastmaken of leiden van de aansluitkabel

Dergelijke defecte aansluitkabels worden gebruikt ofschoon ze levensgevaarlijk zijn op grond van de beschadigde isolatie.

Kabels, stekkers en stopcontacten moeten voldoen aan de hieronder vermelde eisen. Aansluitkabels van verticuteerders moeten voorzien zijn van een rubberisolatie.

De aansluitkabel van het toestel moet minstens van het type H05RN-F en drieadrig zijn. De benaming van het type moet op de aansluitkabel van het toestel gedrukt zijn. Koop enkel gekenmerkte aansluitkabels ! Stekkers en stopcontacten van aansluitkabels moeten van rubber zijn en spatwaterdicht zijn. De aansluitkabels mogen niet willekeurig lang zijn. Voor vrij lange aansluitkabels zijn geleiders met een grotere doorsnede vereist.

Aansluitkabels en verbindingkabels moeten regelmatig op schade worden gecontroleerd. Let er op dat de kabels tijdens de controle

stroomloos zijn. Wind de aansluitkabel van het toestel helemaal af. Controleer ook de invoeringen van de aansluitkabel, op stekkers en stopcontacten, op knikplaatsen.

De verticuteerder is geschikt voor particulier gebruik in de huis- en hobbytuin.

Als verticuteerders voor de particuliere huis- en hobbytuin worden diegene beschouwd die doorgaans niet langer dan 10 uur jaarlijks overwegend worden gebruikt voor het verzorgen van gras- en gazonvlakten, maar niet in openbare plantsoenen, sportpleinen en ook niet in de land- en bosbouw.

Het behoorlijk gebruik van de verticuteerder houdt in dat de bijgaande gebruiksaanwijzing van de fabrikant in acht wordt genomen. De gebruiksaanwijzing bevat ook de bedrijfsomstandigheden en onderhoudsvoorwaarden.

### Let op!

Teneinde de gebruiker niet bloot te stellen aan het gevaar voor lichamenlijk letsel, mag de verticuteerder niet gebruikt worden als hakselaar voor het klein snijden van snoeisels van takken of heggen. De verticuteerder mag evenmin worden gebruikt als motorhaksfrees en ook niet voor het gelijkmaken van bodemverheffingen, zoals b.v. molshopen.

Om veiligheidsredenen mag de verticuteerder niet worden gebruikt als aandrijfaggregaat voor andere gereedschappen en gereedschapsets van welke aard dan ook.

## 5. Assemblage van de verticuteerder

De verticuteerder is bij de levering gedemonteerd.

Voor gebruik van de verticuteerder moeten de opvangkorf en de complete schuifbeugel worden gemonteerd. Volg de gebruiksaanwijzing stap voor stap en raadpleeg de illustraties voor een gemakkelijke assemblage.

### Montage van de schuifbeugelhouder (zie fig. 4 en 5)

- Verwijder de stervormige schroef (fig. 4/pos. 1) en de drukplaat (fig. 4/pos. 2).
- Schuifbeugelhouder (fig. 4/pos. 3) op de bevestigingsschroef schuiven. Let erop dat de werving van de buis (fig. 5/pos. 1) aan de buitenkant is.
- Breng dan de drukplaat terug aan en draai ze met de stervormige schroef vast.

#### Let op!

Bij de beide schuifbeugelhouders dient dezelfde hellingshoek te worden afgesteld.

### Montage van de onderste schuifbeugel (zie fig. 6)

- De onderste schuifbeugel (fig. 6/pos. 1) moet over de schuifbeugelhouders worden geschoven. Vergeet daarbij niet de trekcontlastingsklem (fig. 6/pos. 2) voordien de buis op te schuiven.
- De buizen aaneenschroeven m.b.v. de bijgaande schroeven (fig. 6/pos. 3), de plastic hulzen (fig. 6/pos. 4) en de stervormige schroef (fig. 6/pos. 5).

### Montage van de bovenste schuifbeugel (zie fig. 7)

- Bovenste schuifbeugel (fig. 7) positioneren zodat de gaten van de bovenste schuifbeugel gelijk liggen met de gaten van de onderste schuifbeugel.
- De buizen aaneenschroeven m.b.v. de bijgaande schroeven (fig. 7/pos. 1), de plastic hulzen (fig. 7/pos. 2) en de

stervormige schroef (fig. 7/pos. 3).

- Met de bijgaande kabelhouders (fig. 8) de netkabel op de buizen van de schuifbeugels vastmaken zodat het openen en sluiten van de uitlaatklep verzekerd is (fig. 9/pos. A).
- **Let op!** Let er goed op dat de uitlaatklep steeds gemakkelijk kan worden geopend en gesloten!

### Afstellen van de steelhoogte (zie fig. 17)

Draai aan weerskanten van de verticuteerder de stervormige schroef (fig. 17/pos. 1) met enkele slagen los. Stel de gewenste hoogte van de steel af.

#### Let op!

De steelhoogte mag tijdens het werken enkel binnen de markering (fig. 17/pos. V) worden afgesteld.

Haal de stervormige schroeven terug aan.

#### Let op!

Aan weerskanten moet dezelfde hellingshoek worden afgesteld.

### Montage van de opvangkorf (zie fig. 10-13)

- De beide stukken van het stangenstelsel ineenschuiven (fig. 10).
- De opvangkorf over het metalen stangenstelsel trekken (fig. 11).
- De rubberlussen over het metalen stangenstelsel omslaan (fig. 12).
- Teneinde de opvangkorf op de verticuteerder vast te haken heft u de uitlaatklep (fig. 13/pos. 1) met een hand op en pakt u de opvangzak met de andere hand aan de handgreep vast om hem van boven vast te haken (fig. 13).

#### Let op!

Bij het vasthaken van de opvangkorf moet de motor afgezet zijn en mag de messenwals niet draaien!

## 6. Afstellen van de verticuteerdiepte (zie fig. 14)

De verticuteerdiepte wordt aan de beide voorwielen afgesteld m.b.v. het verstelmecanisme. Te dien einde trekt u er de stelschroef uit en brengt u ze naar links of rechts naar een van de standen = 0 / I / II / III.

### Let op!

Aan weerskanten moet steeds dezelfde verticuteerdiepte worden afgesteld!

- 0 = rij- / of transportstand
- I = verticuteerdiepte 3 mm
- II = verticuteerdiepte 7 mm
- III = verticuteerdiepte 9 mm

## 7. Inbedrijfstelling

Sluit de aansluitkabel van de verticuteerder aan op de stekker (fig. 15/pos. 1) en beveilig de aansluitkabel d.m.v. de kabelontlastingsklem (fig. 15/pos. 2).

### Let op!

Om het ongewild aanzetten van de verticuteerder te voorkomen, is de schuifbeugel (fig. 16/pos. 1) voorzien van een tweepuntsschakelaar (fig. 16/pos. 2) die moet worden ingedrukt voordat de schakelhendel (fig. 16/pos. 3) kan worden ingedrukt. Als u de schakelhendel loslaat, wordt de verticuteerder meteen uitgeschakeld.

Voer deze procedure meermaals uit om er zeker van te zijn dat uw gereedschap correct werkt. Voordat u een herstelling of onderhoudswerkzaamheid op het toestel verricht dient u er zich van te vergewissen dat de messenwals niet draait en het toestel gescheiden is van het net.

### Let op !

Open de uitlaatklep nooit terwijl de motor nog draait. Draaiende messenwals kan leiden tot letsel.

Maak de uitlaatklep steeds zorgvuldig vast. De klep wordt door de trekveer teruggeklapt in de "DICHT" positie !

De door de geleidestelen gegeven veiligheidsafstand tussen huis en gebruiker dient steeds in acht te worden genomen. Tijdens het verticutereren en veranderen van richting op bermen en hellingen dient u bijzonder voorzichtig te werk te gaan. Let op een veilige stand, draag schoenen met slipvaste zolen en een lange broek. Verticuteer steeds dwars over de helling. Hellingen van meer dan 15% mogen om veiligheidsredenen niet met de verticuteerder worden bewerkt. Wees bijzonder voorzichtig bij het achteruit bewegen en trekken van de verticuteerder. Struikelgevaar

## 8. Instructies omtrent het correct verticutereren

Voor het verticutereren is een overlappende werkwijze aan te bevelen. Om een schoon verticuteerpatroon te bereiken leidt u de verticuteerder in zo recht mogelijke banen. De banen moeten elkaar overlappen met enkele centimeters zodat er geen stroken blijven staan. Zodra tijdens het verticutereren grasresten blijven liggen, moet de opvangzak leeg worden gemaakt.

### Let op!

**Vóór het afnemen van de opvangzak de motor stopzetten en wachten tot de messenwals tot stilstand is gekomen.**

Om de opvangzak los te haken tilt u de uitlaatklep met een hand op terwijl u met de andere hand de opvangzak wegneemt!

Hoe vaak moet worden geverticuteerd hangt in principe af van de groei van het gras en van de hardheid van de grond.

De onderkant van de behuizing van de verticuteerder schoon houden en aangekoekte

NL

aarde en gras zeker verwijderen. Aankloeking maken het starten moeilijker en doen afbreuk aan de verticuteerbaarheid. Op hellingen moet de verticuteerbaan steeds dwars over de helling verlopen. Voordat u controles van welke aard dan ook aan de messenwals uitvoert zeker de motor afzetten.

**Let op!**

De messenwals blijft na het afzetten van de motor nog enkele seconden draaien. Probeer nooit de messenwals te stoppen. Indien de draaiende messenwals een voorwerp raakt, de verticuteerder uitschakelen en wachten tot de messenwals helemaal stilstaat. Controleer daarna de toestand van de messenwals. Indien die beschadigd is moet ze worden vervangen. Leg de gebruikte aansluitkabel van het gereedschap in bochten voor het gebruikte stopcontact op de grond. Verticuteer het gras al weggaand van het stopcontact of de kabel af en let er op dat de aansluitkabel van het gereedschap steeds binnen het geverticuteerde gazongedeelte ligt om te voorkomen dat u met de verticuteerder over de kabel rijdt.

**9. Onderhoud**

Onderhouds- en schoonmaakwerkzaamheden op de verticuteerder alsook het afnemen van beschermingsinrichtingen mogen enkel worden uitgevoerd nadat de motor stopgezet en de netstekker uit het stopcontact werd getrokken. Een versleten of beschadigde messenwals moet door een geautoriseerde vakman worden vervangen (zie adres op de garantietafel).

De verticuteerder mag niet met stromend water, vooral niet onder hoge druk, worden schoongemaakt.

Zorg ervoor dat alle bevestigingselementen (schroeven, moeren enz.) steeds goed aangehaald zijn zodat u veilig met de

verticuteerder kunt werken.

Berg uw verticuteerder in een droge ruimte op. Voor een lange levensduur is het aan te bevelen alle te schroeven onderdelen alsook de wielen en assen schoon te maken en vervolgens te oliën.

Door de verticuteerder regelmatig te onderhouden zal hij niet alleen lang meegaan en doeltreffend werken, maar zal hij u ook in staat stellen uw gazon zorgvuldig en gemakkelijk te verticuter. Maak de verticuteerder, indien mogelijk, schoon d.m.v. een borstel of vod. Gebruik geen oplosmiddelen om vuil te verwijderen.

Aan het einde van het seizoen voert u een algemene controle van de verticuteerder uit en verwijdert u alle opeengehoopte achterblijfsels. Telkens aan het begin van het seizoen zeker de toestand van de verticuteerder controleren. Gelieve zich voor herstellingen tot onze serviceplaats (zie adres op de garantietafel) te wenden.

Voor een plaats besparende opberging heeft de schuifbeugel een P en A stand (fig. 17).

In de P stand kan de verticuteerder plaats besparend in een hoek worden geschoven (fig. 18).

In de A stand kan de verticuteerder, zoals getoond in fig. 19, plaats besparend samen worden geklapt.

## 10. Vervangen van de messenwals

De messenwals mag om veiligheidsredenen enkel door een geautoriseerde vakman worden vervangen (zie adres op het garantiebewijs).

### Let op!

Werkhandschoenen dragen!

Gebruik enkel een originele messenwals omdat anders de werking en de veiligheid mogelijk niet gewaarborgd zijn.

## 11. Bestellen van wisselstukken

Gelieve bij het bestellen van wisselstukken volgende gegevens te vermelden :

- type van het toestel
- artikelnr. van het toestel
- l-nr. : van het toestel
- nummer van het benodigde wisselstuk

Actuele prijzen en info vindt u terug onder [www.isc-gmbh.info](http://www.isc-gmbh.info)

## 12. Technische gegevens

Netspanning:	230V ~ 50Hz
Opgenomen vermogen:	1400 watt
Werkbreedte:	33 cm
Aantal messen:	20 stuks
Diepteafstelling:	-3 / 3 / 7 / 9 mm
Geluidsdrukniveau $L_{pA}$ :	81,3 dB
Hand-armtrilling $a_{HV}$ :	2,6 m/s <sup>2</sup>

Geluid en vibratie zijn bepaald volgens DIN EN 13684.

**NL****13. Foutopsporing**

<b>Fout</b>	<b>Mogelijke oorzaken</b>	<b>Verhelpen</b>
Motor start niet	a) Geen stroom op de stekker b) Kabel defect c) Schakelaar-stekker-combinatie defect d) Aansluitingen op de motor of condensator los gekomen e) Huis van de verticuteerder verstopt geraakt f) Huis van de verticuteerder verstopt geraakt	a) Kabel en zekering controleren b) controleren c) door serviceplaats d) door serviceplaats e) Eventueel van verluchttingshoogte veranderen f) Huis schoonmaken zodat de messenwal vrij kan draaien
Motorvermogen vermindert	a) Grond te hard b) Huis van de verticuteerder verstopt geraakt c) Messen flink versleten	a) Van verticuteerdiepte veranderen b) Huis reinigen c) Messenwals vervangen (door de klantenservicewerkplaats)
Gazon niet proper verlucht	a) Messen versleten b) Verkeerde verticuteerdiepte	a) Messenwals vervangen (door de klantenservicewerkplaats) b) Verticuteerdiepte corrigeren
Messenkooi draait niet	a) Tandriem defect	a) Tandriem vervangen (door klantenservicewerkplaats)

**Belangrijk!**

**Om de motor te beschermen is deze voorzien van een thermische beveiliging. Deze schakelt de motor uit bij overbelasting en schakelt automatisch de motor weer in na een korte afkoelperiode.**





# Konformitätserklärung

Einhell AG · Wiesenweg 22 · D-94405 Landau/Isar

erklärt folgende Konformität gemäß EU-Richtlinie und Normen für Artikel  
 declares conformity with the EU Directive and standards marked below for the article  
 déclare la conformité suivante selon la directive CE et les normes concernant l'article  
 verklaart de volgende conformiteit in overeenstemming met de EU-richtlijn en normen voor het artikel  
 declara la siguiente conformidad a tenor de la directiva y normas de la UE para el artículo  
 com a directiva CE e normas para o artigo  
 förklarar följande överensstämmelse enl. EU-direktiv och standarder för artikeln  
 ilmoittaa seuraavaa Euroopan unionin direktiivien ja normien mukaista yhdenmukaisuutta tuotteelle  
 erklærer herved følgende samsvar med EU-direktiv og standarder for artikkel  
 заявляє о соответствіи товара следующим директивам и нормам ЕС  
 izjavljuje sljedeću uskladenost s odredbama i normama EU za artikl.  
 declară următoarea conformitate cu linia directoare CE și normele valabile pentru articolul.  
 ürün ile ilgili olarak AB Yönetmelikleri ve Normları gereğince aşağıdaki uygunluk açikla maları sunar.  
 δηλώνει την εκόλουθη σύμφωνια σύμφωνα με την Οδηγία ΕΕ και τα πρότυπα για το προϊόν

dichiara la seguente conformità secondo la direttiva UE e le norme per l'articolo  
 atesteter følgende overensstemmelse i henhold til EU-direktiv og standarder for produkt  
 prohlašuje následující shodu podle směrnice EU a norem pro výrobek.  
 a következő konformitást jelenti ki a termékek-re vonatkozó EU-irányvonalak és normák szerint  
 pojasňuje sledečo skladnost po smernici EU in normah za artikel.  
 deklaruje zgodność wymienionego poniżej artykułu z następującymi normami na podstawie dyrektywy WE.  
 vydáva nasledujúce prehlásenie o zhode podľa smernice EU a noriem pre výrobok.  
 декларира следното съответствие съгласно директивите и нормите на ЕС за продукта.  
 заявляє про відповідність згідно з Директивою ЄС та стандартами, чинними для даного товару  
 deklariereib vastavuse järgnevalele EL direktiivi dele ja normidele  
 deklarujoja atitikiti pagal ES direktyvas ir normas straipsniui  
 izjavljuje sledeći konformitet u skladu s odredbom EZ i normama za artikl  
 Atbilstības sertifikāts apliecina zemāk minēto preču atbilstību ES direktīvām un standartiem  
 Samræmslýfinging staðfestir eftirfarandi samræmi samkvæmt reglum Eftirþingardagsins og stöðlum fyrir vörur

## Elektrische verticuteerder TCVK 1401

<input checked="" type="checkbox"/> 98/37/EG	<input type="checkbox"/> 87/404/EWG
<input checked="" type="checkbox"/> 2006/95/EG	<input type="checkbox"/> R&TTED 1999/5/EG
<input type="checkbox"/> 97/23/EG	<input checked="" type="checkbox"/> 2000/14/EG_2005/88/EG. <small>gemessener Schallleistungspegel L<sub>WA</sub> = 96 dB garantierter Schallleistungspegel L<sub>WA</sub> = 99 dB</small>
<input checked="" type="checkbox"/> 2004/108/EG	<input type="checkbox"/> 95/54/EG:
<input type="checkbox"/> 90/396/EWG	<input type="checkbox"/> 97/68/EG:
<input type="checkbox"/> 89/686/EWG	

EN 60335-1; EN 60335-2-92; EN 50366; EN 55014-1; EN 55014-2; EN 61000-3-2;  
 EN 61000-3-3; DIN EN 13684;  
 KBV V

Landau/Isar, den 20.07.2007

Weichselgartner  
 General-Manager

Hines  
 Product-Management

Art.-Nr.: 34.204.64 I.-Nr.: 01017 Archivierung: 3420461-33-4175500-07  
 Subject to change without notice

**NE GARANTIE**

Op het in de handleiding genoemde toestel geven wij 3 jaar garantie voor het geval dat ons product gebreken mocht vertonen. De periode van 3 jaar gaat in met de gevaarovergang of de overname van het toestel door de klant. De garantie kan enkel worden geclaimd op voorwaarde dat het toestel naar behoren is onderhouden en gebruikt conform de handleiding.

**Vanzelfsprekend blijven u de wettelijke garantierechten binnen deze 3 jaar behouden.**

De garantie geldt voor het grondgebied van de Bondsrepubliek Duitsland of van de respectievelijke landen van de regionale hoofdverdelers als aanvulling van de ter plaatse geldende wettelijke voorschriften. Gelieve zich tot uw contactpersoon van de regionaal bevoegde klantendienst of tot het hieronder vermelde serviceadres te wenden.

Service Aldi  
Voor de blanken 21  
7963 RP Ruinen  
Tel.: 088 5986484  
service@einhell.nl



® Enkel voor EU-landen

Elektrisch gereedschap hoort niet bij het huisvuil thuis.

Volgens de Europese richtlijn 2002/96/EG op afgedankte elektrische en elektronische toestellen en omzetting in nationaal recht dienen afgedankte elektrische gereedschappen afzonderlijk te worden verzameld en milieuvriendelijk te worden gerecycleerd.

Recyclagealternatief i.p.v. het verzoek het toestel terug te sturen:  
In plaats van het elektrische toestel terug te sturen is alternatief de eigenaar van het toestel gehouden mee te werken aan de adequate recyclage als het eigendom wordt opgegeven. Hiervoor kan het afgedankte toestel eveneens bij een inzamelplaats worden afgegeven waar het toestel wordt verwijderd als bedoeld in de wetgeving in zake afvalverwerking en recyclage. Dit geldt niet voor toebehoorstukken en hulpmiddelen zonder elektrische componenten die bij de afgedankte toestellen zijn bijgevoegd.

® Technische wijzigingen voorbehouden

©  
Nadruk of andere reproductie van  
documentatie en geleidepapieren van de  
producten, geheel of gedeeltelijk, enkel  
toegestaan mits uitdrukkelijke toestemming van  
ISC GmbH.

