

- Ⓧ **Originalbetriebsanleitung  
Kapp- Gehrungssäge**
- Ⓧ **Instrukcja oryginalna  
Piła ukośna**
- Ⓧ **Оригинальное руководство по  
эксплуатации  
Торцовая и усорезная пила для  
резания под углом**
- Ⓧ **Instrucțiuni de utilizare originale  
Ferăstrău de retezat și îmbinat la colț**
- Ⓧ **Оригинално упътване за употреба  
Циркуляр за напречно отрязване и  
скосяване под ъгъл**
- Ⓧ **Πρωτότυπες Οδηγίες χρήσης  
Φαλτσοπρίονο**
- Ⓧ **Orijinal Kullanma Talimatı  
Tablalı gönye kesme**

**Einhell®**

5

**CE**

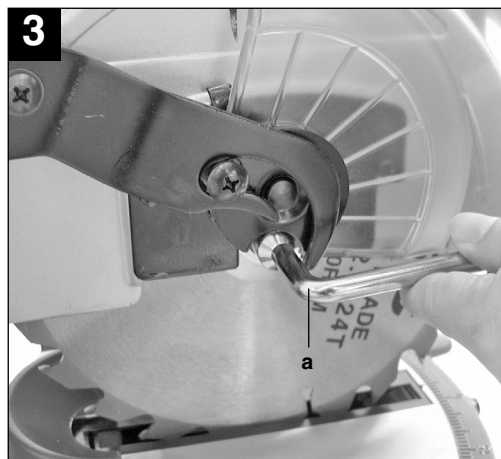
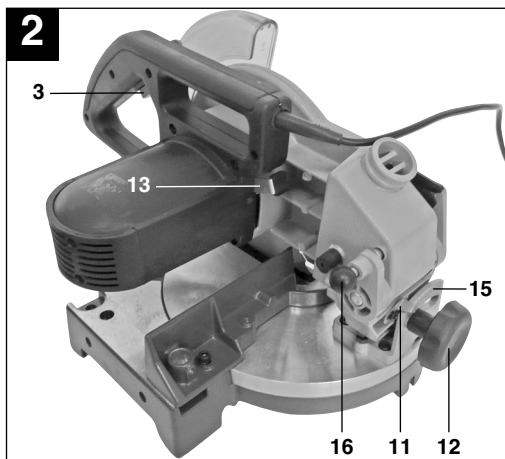
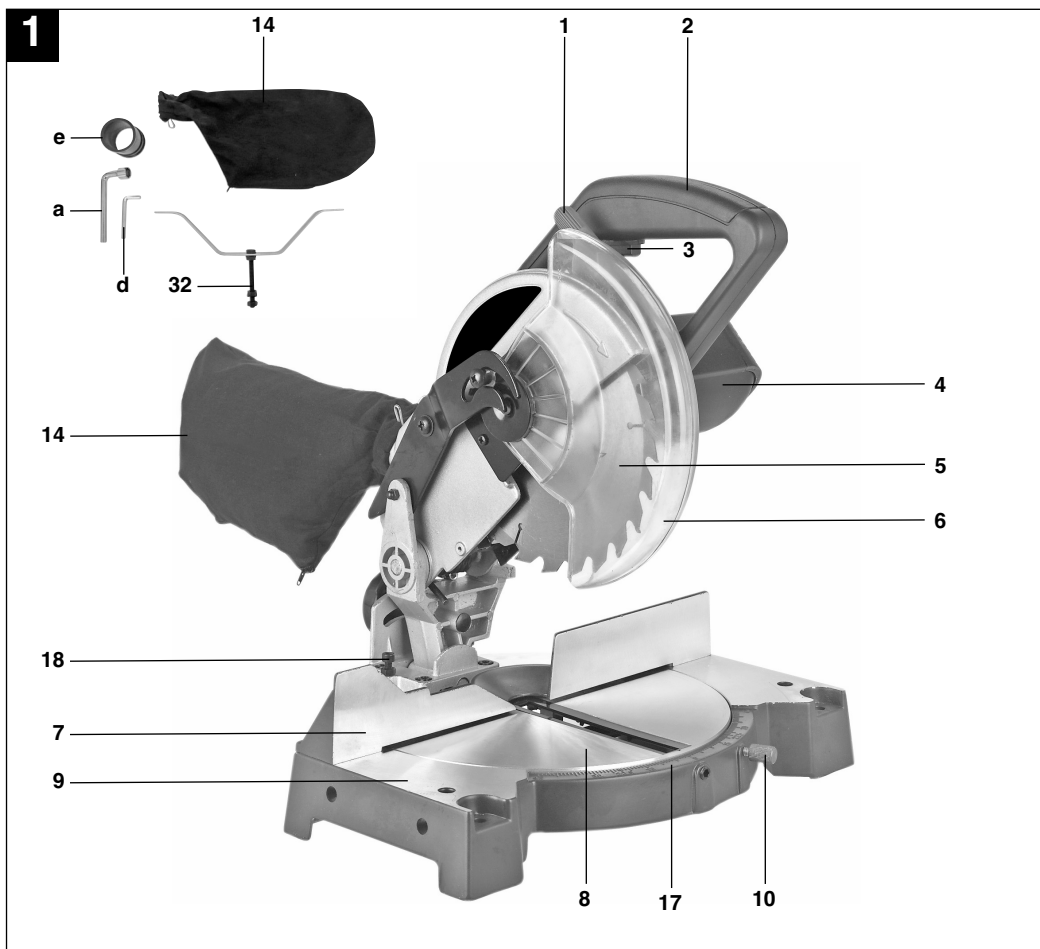
**Art.-Nr.: 43.002.86**

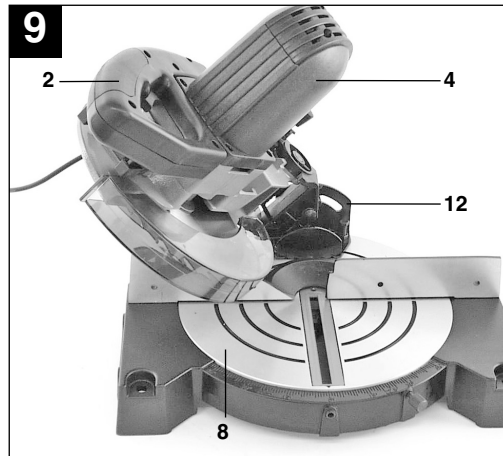
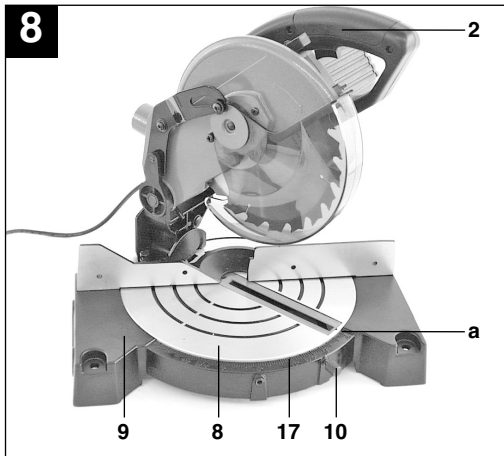
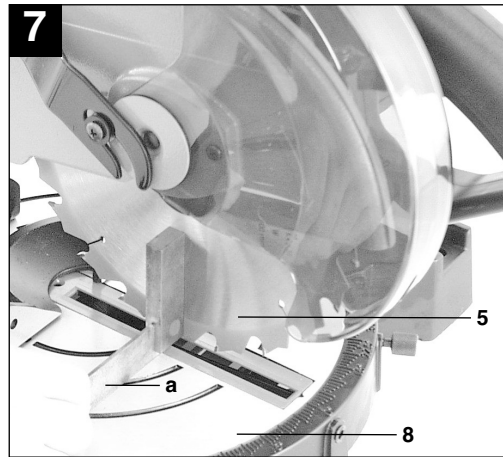
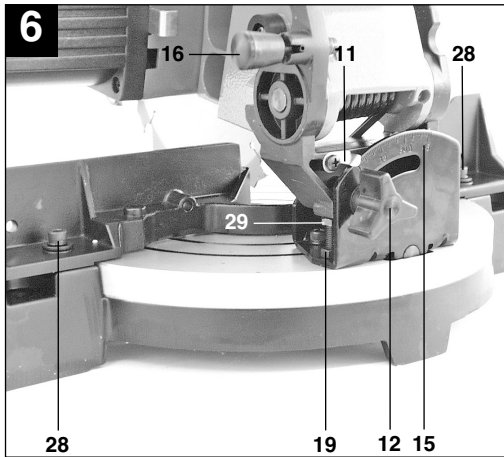
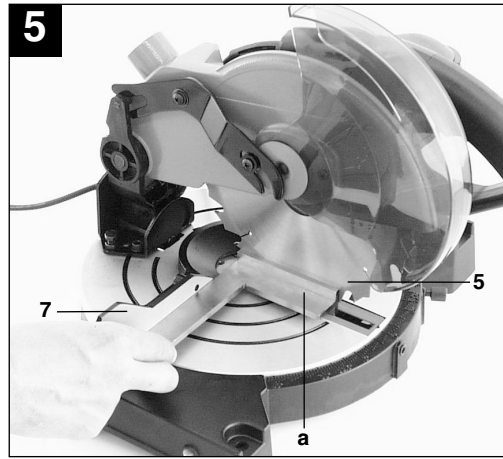
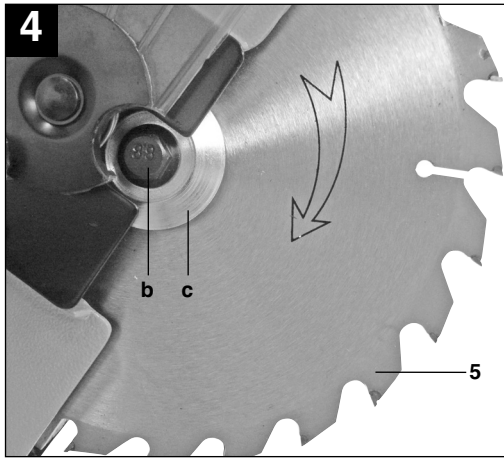
**I.-Nr.: 01029**

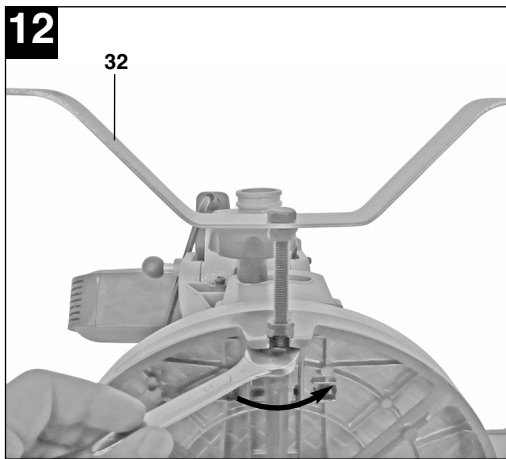
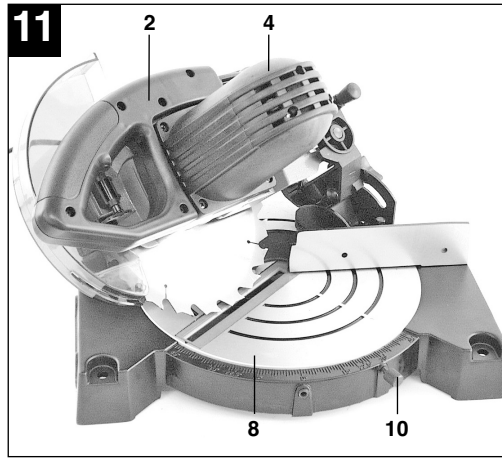
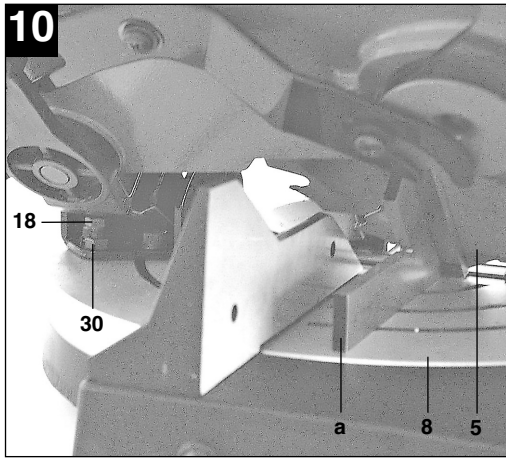
**BT-MS 210**



- Ⓓ Vor Inbetriebnahme Bedienungsanleitung und Sicherheitshinweise lesen und beachten
- Ⓔ Przed uruchomieniem należy przeczytać instrukcję obsługi i wskazówki dotyczące bezpieczeństwa oraz stosować się do nich.
- Ⓜ Перед первым использованием прочтите руководство по эксплуатации и следуйте содержащимся в нем указаниям.
- Ⓝ Înainte de punerea în funcțiune se vor citi și respecta instrucțiunile de folosire și indicațiile de siguranță.
- Ⓟ Преди пускане в експлоатация прочетете и спазвайте инструкцията за експлоатация на уреда и указанията за безопасност.
- Ⓢ Πριν τη θέση σε λειτουργία διαβάστε και ακολουθήστε την Οδηγία χρήσης και τις Υποδείξεις ασφαλείας
- Ⓡ Aleti çalıştırmadan önce Kullanma Talimatını ve Güvenlik Uyarılarını okuyun ve riayet edin.







**D****⚠ Achtung!**

Beim Benutzen von Geräten müssen einige Sicherheitsvorkehrungen eingehalten werden, um Verletzungen und Schäden zu verhindern. Lesen Sie diese Bedienungsanleitung / Sicherheitshinweise deshalb sorgfältig durch. Bewahren Sie diese gut auf, damit Ihnen die Informationen jederzeit zur Verfügung stehen. Falls Sie das Gerät an andere Personen übergeben sollten, händigen Sie diese Bedienungsanleitung / Sicherheitshinweise bitte mit aus. Wir übernehmen keine Haftung für Unfälle oder Schäden, die durch Nichtbeachten dieser Anleitung und den Sicherheitshinweisen entstehen.

**1. Sicherheitshinweise**

Die entsprechenden Sicherheitshinweise finden Sie im beiliegenden Heftchen!

**⚠ WARNUNG**

**Lesen Sie alle Sicherheitshinweise und Anweisungen.** Versäumnisse bei der Einhaltung der Sicherheitshinweise und Anweisungen können elektrischen Schlag, Brand und/oder schwere Verletzungen verursachen zur Folge haben.  
**Bewahren Sie alle Sicherheitshinweise und Anweisungen für die Zukunft auf.**

**2. Gerätebeschreibung (Abb.1/2)**

1. Entriegelungshebel
2. Handgriff
3. Ein-/ Ausschalter
4. Maschinenkopf
5. Sägeblatt
6. Sägeblattschutz beweglich
7. Anschlagsschne
8. Drehtisch
9. Bodenplatte feststehend
10. Feststellgriff
11. Zeiger
12. Spannschraube
13. Sägewellensperre
14. Spänesack
15. Skala
16. Sicherungsbolzen
17. Skala (Drehtisch)

**3. Lieferumfang**

- Hartmetallbestücktes Sägeblatt
- Sechskantschlüssel (a)
- Inbusschlüssel (d)
- Absaugadapter (e)
- Spänefangsack (14)
- Standbügel (32)
- Kapp,- und Gehrungssäge

**4. Bestimmungsgemäße Verwendung**

Die Kapp- und Gehrungssäge dient zum Kappen von Holz und Kunststoff, entsprechend der Maschinengröße.

Die Säge ist nicht zum Schneiden von Brennholz geeignet.

Die Maschine darf nur nach ihrer Bestimmung verwendet werden.

Jede weitere darüber hinausgehende Verwendung ist nicht bestimmungsgemäß. Für daraus hervorgehende Schäden oder Verletzungen aller Art haftet der Benutzer/Bediener und nicht der Hersteller. Es dürfen nur für die Maschine geeignete Sägeblätter verwendet werden. Die Verwendung von Trennscheiben aller Art ist untersagt.

Bestandteil der bestimmungsgemäßen Verwendung ist auch die Beachtung der Sicherheitshinweise, sowie die Montageanleitung und Betriebshinweise in der Bedienungsanleitung.

Personen, die die Maschine bedienen und warten, müssen mit dieser vertraut und über mögliche Gefahren unterrichtet sein.

Darüber hinaus sind die geltenden Unfallverhütungsvorschriften genauestens einzuhalten.

Sonstige allgemeine Regeln in arbeitsmedizinischen und sicherheitstechnischen Bereichen sind zu beachten.

Veränderungen an der Maschine schließen eine Haftung des Herstellers und daraus entstehende Schäden gänzlich aus.

Trotz bestimmungsmäßiger Verwendung können bestimmte Restrisikofaktoren nicht vollständig ausgeräumt werden. Bedingt durch Konstruktion und Aufbau der Maschine können folgende Punkte auftreten:

- Berührung des Sägeblattes im nicht abgedecktem Sägebereich.
- Eingreifen in das laufende Sägeblatt (Schnittverletzung)
- Rückschlag von Werkstücken und Werkstückteilen.
- Sägeblattbrüche.
- Herausschleudern von fehlerhaften Hartmetall-

teilen des Sägeblattes.

- Gehörschäden bei Nichtverwendung des nötigen Gehörschutzes.
- Gesundheitsschädliche Emissionen von Holzstäuben bei Verwendung in geschlossenen Räumen.

Bitte beachten Sie, dass unsere Geräte bestimmungsgemäß nicht für den gewerblichen, handwerklichen oder industriellen Einsatz konstruiert wurden. Wir übernehmen keine Gewährleistung, wenn das Gerät in Gewerbe-, Handwerks- oder Industriebetrieben sowie bei gleichzusetzenden Tätigkeiten eingesetzt wird.

## 5. Technische Daten

Wechselstrommotor	230V ~ 50Hz
Leistung	1200 Watt
Betriebsart	S1
Leerlaufdrehzahl $n_0$	5000 min <sup>-1</sup>
Hartmetallsägeblatt	ø 210 x ø 30 x 2,5 mm
Anzahl der Zähne	24
Gewicht	8,8 kg
Schwenkbereich	-45° / 0° / +45°
Gehrungsschnitt	0° bis 45° nach links
Sägebreite bei 90°	max. 120 x 60 mm
Sägebreite bei 45°	max. 80 x 65 mm
Sägebreite bei 2 x 45° (Doppelgehrungsschnitt)	max. 80 x 35 mm

## Geräusch und Vibration

Die Geräusch- und Vibrationswerte wurden entsprechend EN 61029 ermittelt.

Schalldruckpegel $L_{pA}$	94,2 dB(A)
Unsicherheit $K_{pA}$	3 dB
Schallleistungspegel $L_{WA}$	107,2 dB(A)
Unsicherheit $K_{WA}$	3 dB

### Tragen Sie einen Gehörschutz.

Die Einwirkung von Lärm kann Hörverlust bewirken.

## 6. Vor Inbetriebnahme

- Die Maschine muß standsicher aufgestellt werden, d.h. auf einer Werkbank, einem Universal-Untergestell o. ä. festschrauben.
- Vor Inbetriebnahme müssen alle Abdeckungen und Sicherheitsvorrichtungen ordnungsgemäß montiert sein.
- Das Sägeblatt muß frei laufen können.
- Bei bereits bearbeitetem Holz auf Fremdkörper wie z.B. Nägel oder Schrauben usw. achten.
- Bevor Sie den Ein- / Ausschalter betätigen, vergewissern Sie sich, ob das Sägeblatt richtig montiert ist und bewegliche Teile leichtgängig sind.
- Überzeugen Sie sich vor dem Anschließen der Maschine, daß die Daten auf dem Typenschild mit den Netzdaten übereinstimmen.

### 6.1 Säge aufbauen: (Abb. 12)

- Den zusätzlichen Standbügel (32) an der Rückseite der Maschine anschrauben!

### 6.2 Säge einstellen. (Abb. 1/2)

- Zum Verstellen des Drehtellers (8) den Feststellgriff (10) ca. 2 Umdrehungen lockern, um den Drehtisch (8) zu entriegeln.
- Der Drehtisch (8) besitzt Raststellungen bei 0°, 15°, 22,5°, 30° und 45°. Sobald der Drehtisch (8) eingerastet ist, muß die Stellung durch festdrehen des Feststellgriffes (10) zusätzlich fixiert werden.
- Sollten andere Winkelstellungen benötigt werden, so wird der Drehteller (8) nur über den Feststellgriff (10) fixiert.
- Durch leichtes Drücken des Maschinenkopfes (4) nach unten und gleichzeitiges Herausziehen des Sicherungsbolzens (16) aus der Motorhalterung, wird die Säge in der unteren Arbeitsstellung entriegelt.
- Maschinenkopf (4) nach oben schwenken.
- Der Maschinenkopf (4) kann durch lösen der Spanschraube (12) nach links auf max. 45° geneigt werden.
- Netzspannung mit Spannungsangabe auf dem Datenschild auf Übereinstimmung prüfen und Gerät anstecken.

### 6.3 Feinjustierung der Anschlagsschiene (Abb. 5/6)

- Den Maschinenkopf (4) nach unten senken und mit dem Sicherungsbolzen (16) fixieren.
- Den Drehtisch (8) auf 0° Stellung fixieren.
- 90°-Anschlagwinkel (a) zwischen Sägeblatt (5) und Anschlagsschiene (7) anlegen.
- Justierschrauben (28) lockern, Anschlagsschiene

**D**

(7) auf 90° zum Sägeblatt (5) einstellen und Justierschrauben (28) wieder festziehen.

#### 6.4 Feinjustierung des Anschlags für Kappschnitt 90° (Abb. 6/7)

- Den Maschinenkopf (4) nach unten senken und mit dem Sicherungsbolzen (16) fixieren.
- Spannschraube (12) lockern.
- Anschlagwinkel (a) zwischen Sägeblatt (5) und Drehtisch (8) anlegen.
- Gegenmutter (19) lockern und die Justierschraube (29) soweit verstellen, bis der Winkel zwischen Sägeblatt (5) und Drehtisch (8) 90° beträgt.
- Um diese Einstellung zu fixieren Gegenmutter (19) wieder festziehen.
- Überprüfen Sie abschließend die Position der Winkelanzeige (11). Falls erforderlich, Zeiger mit Kreuzschlitzschraubendreher lösen, auf 0°-Position der Winkelskala (15) setzen und Halteschraube wieder festziehen.

#### 6.5 Feinjustierung des Anschlags für Gehrungsschnitt 45° (Abb. 8/9)

- Den Maschinenkopf (4) nach unten senken und mit dem Sicherungsbolzen (16) fixieren.
- Den Drehtisch (8) auf 0° Stellung fixieren.
- Die Spannschraube (12) lösen und mit dem Handgriff (2) den Maschinenkopf (4) nach links, auf 45° neigen.
- 45°-Anschlagwinkel (a) zwischen Sägeblatt (5) und Drehtisch (8) anlegen.
- Gegenmutter (30) lockern und Justierschraube (18) soweit verstellen, bis der Winkel zwischen Sägeblatt (5) und Drehtisch (8) genau 45° beträgt.
- Gegenmutter (30) wieder festziehen um diese Einstellung zu fixieren.

#### 6.6 Spänefangsack (Abb. 2)

Die Säge ist mit einem Fangsack (14) für Späne ausgestattet.

Der Spänesack (14) kann über den Reißverschluss auf der Unterseite entleert werden.

#### 6.7 Austausch des Sägeblatts (Abb. 1-4)

- Netzstecker ziehen
- Den Maschinenkopf (4) nach oben schwenken
- Entriegelungshebel (1) drücken und Sägeblattschutz (6) nach oben klappen, bis die Aussparung im Sägeblattschutz (6) über der Flanschschraube (b) ist.
- Mit einer Hand drücken Sie die Sägewellensperre (13) mit der anderen Hand setzen Sie den Schraubenschlüssel (a) auf die Flanschschraube (b).

- Drücken Sie fest auf die Sägewellensperre (13) und drehen Sie die Flanschschraube (b) langsam im Uhrzeigersinn. Nach max. einer Umdrehung rastet die Sägewellensperre ein.
- Jetzt mit etwas mehr Kraftaufwand Flanschschraube (b) im Uhrzeigersinn lösen.
- Drehen sie die Flanschschraube (b) ganz heraus und nehmen Sie den Außenflansch (c) ab.
- Das Sägeblatt (5) vom Innenflansch abnehmen nach unten herausziehen.
- Das neue Sägeblatt in umgekehrter Reihenfolge wieder einzusetzen und festziehen. Achtung! Die Schnittrichtung der Zähne d.h. die Drehrichtung des Sägeblattes, muß mit der Richtung des Pfeils auf dem Gehäuse übereinstimmen.
- Vor der Sägeblattmontage, müssen die Sägeblattflansche sorgfältig gereinigt werden.
- Bevor Sie mit der Säge weiter arbeiten, ist die Funktionsfähigkeit der Schutzeinrichtungen zu prüfen.
- Achtung! Nach jedem Sägeblattwechsel prüfen, ob das Sägeblatt in senkrechter Stellung, sowie auf 45° gekippt, im Schlitz des Drehtisches frei läuft.

## 7. Aufbau und Bedienung

### 7.1 Kappschnitt 90° und Drehtisch 0° (Abb.1)

- Die Säge wird durch Drücken des Hauptschalters (3) eingeschaltet.
- Achtung! Das zu sägende Material fest auf die Maschinenfläche auflegen, damit das Material sich während des Schneidens nicht verschiebt.
- Nach dem Einschalten der Säge abwarten, bis das Sägeblatt (5) seine maximale Drehzahl erreicht hat.
- Entriegelungshebel (1) seitlich drücken und Maschinenkopf mit dem Griff (2) gleichmäßig und mit leichtem Druck nach unten durch das Werkstück bewegen.
- Nach Beendigung des Sägevorgangs Maschinenkopf wieder in die obere Ruhestellung bringen und Ein,- Ausschalter (3) loslassen. **Achtung!** Durch die Rückholfeder schlägt die Maschine automatisch nach oben, d.h. Griff (2) nach Schnittende nicht loslassen, sondern Maschinenkopf langsam und unter leichtem Gegendruck nach oben bewegen.



## 7.2 Kappschnitt 90° und Drehtisch 0°- 45° (Abb. 8)

Mit der Kappsäge können Schrägschnitte nach links und rechts von 0°-45° zur Anschlagsschiene ausgeführt werden.

- Maschinenkopf (4) in die obere Stellung bringen.
- Den Drehtisch (8) durch Lockern des Feststellgriffes (10) lösen.
- Mit dem Handgriff (2) den Drehtisch (8) auf den gewünschten Winkel einstellen, d.h. die Markierung (a) auf dem Drehtisch muß mit dem gewünschten Winkelmaß (17) auf der feststehenden Bodenplatte (9) übereinstimmen.
- Den Feststellgriff (10) wieder festziehen um Drehtisch (8) zu fixieren.
- Schnitt wie unter Punkt 7.1 beschrieben ausführen.

## 7.3 Gehrungsschnitt 0°- 45° und Drehtisch 0° (Abb. 6/9)

Mit der Kappsäge können Gehrungsschnitte nach links von 0°- 45° zur Arbeitsfläche ausgeführt werden.

- Maschinenkopf (4) in die obere Stellung bringen.
- Den Drehtisch (8) auf 0° Stellung fixieren.
- Die Spannschraube (12) lösen und mit dem Handgriff (2) den Maschinenkopf (4) nach links neigen, bis der Zeiger (11) auf das gewünschte Winkelmaß (15) zeigt.
- Feststellmutter (12) wieder festziehen und Schnitt wie unter Punkt 7.1 beschrieben durchführen.

## 7.4 Gehrungsschnitt 0°- 45° und Drehtisch 0°- 45° (Abb. 10)

Mit der Kappsäge können Gehrungsschnitte nach links von 0°- 45° zur Arbeitsfläche und gleichzeitig 0°- 45° zur Anschlagsschiene ausgeführt werden (Doppelgehrungsschnitt).

- Maschinenkopf (4) in die obere Stellung bringen.
- Den Drehtisch (8) durch Lockern des Feststellgriffes (10) lösen.
- Mit dem Handgriff (2) den Drehtisch (8) auf den gewünschten Winkel einstellen (siehe hierzu auch Punkt 7.2).
- Die Spannschraube (10) wieder festziehen um Drehtisch zu fixieren.
- Die Spannschraube (12) lösen und mit dem Handgriff (2) den Maschinenkopf (4) nach links, auf das gewünschte Winkelmaß neigen (siehe hierzu auch Punkt 7.3).
- Spannschraube (12) wieder festziehen.
- Schnitt wie unter Punkt 7.1 beschrieben ausführen.

## 8. Austausch der Netzanschlussleitung

Wenn die Netzanschlussleitung dieses Gerätes beschädigt wird, muss sie durch den Hersteller oder seinen Kundendienst oder eine ähnlich qualifizierte Person ersetzt werden, um Gefährdungen zu vermeiden.

## 9. Reinigung, Wartung und Ersatzteilbestellung

Ziehen Sie vor allen Reinigungsarbeiten den Netzstecker.

### 9.1 Reinigung

- Halten Sie Schutzvorrichtungen, Luftschlitze und Motorenhäuser so staub- und schmutzfrei wie möglich. Reiben Sie das Gerät mit einem sauberen Tuch ab oder blasen Sie es mit Druckluft bei niedrigem Druck aus.
- Wir empfehlen, dass Sie das Gerät direkt nach jeder Benutzung reinigen.
- Reinigen Sie das Gerät regelmäßig mit einem feuchten Tuch und etwas Schmierseife. Verwenden Sie keine Reinigungs- oder Lösungsmittel; diese könnten die Kunststoffteile des Gerätes angreifen. Achten Sie darauf, dass kein Wasser in das Geräterinnere gelangen kann.

### 9.2 Kohlebürsten

Bei übermäßiger Funkenbildung lassen Sie die Kohlebürsten durch eine Elektrofachkraft überprüfen.

Achtung! Die Kohlebürsten dürfen nur von einer Elektrofachkraft ausgetauscht werden.

### 9.3 Wartung

- Im Geräterinnere befinden sich keine weiteren zu wartenden Teile.
- Alle beweglichen Teile sind in periodischen Zeitabständen nachzuschmieren.

### 9.4 Ersatzteilbestellung:

Bei der Ersatzteilbestellung sollten folgende Angaben gemacht werden;

- Typ des Gerätes
  - Artikelnummer des Gerätes
  - Ident-Nummer des Gerätes
  - Ersatzteilnummer des erforderlichen Ersatzteils
- Aktuelle Preise und Infos finden Sie unter [www.isc-gmbh.info](http://www.isc-gmbh.info)

**D**

## 10. Entsorgung und Wiederverwertung

Das Gerät befindet sich in einer Verpackung um Transportschäden zu verhindern. Diese Verpackung ist Rohstoff und ist somit wieder verwendbar oder kann dem Rohstoffkreislauf zurückgeführt werden. Das Gerät und dessen Zubehör bestehen aus verschiedenen Materialien, wie z.B. Metall und Kunststoffe. Führen Sie defekte Bauteile der Sondermüllentsorgung zu. Fragen Sie im Fachgeschäft oder in der Gemeindeverwaltung nach!

**⚠ Uwaga!**

Podczas użytkowania urządzenia należy przestrzegać wskazówek bezpieczeństwa w celu uniknięcia zranień i uszkodzeń. Z tego względu proszę dokładnie zapoznać się z instrukcją obsługi/ wskazówkami bezpieczeństwa. Proszę zachować instrukcję i wskazówki, aby można było w każdym momencie do nich wrócić. W razie przekazania urządzenia innej osobie, proszę wręczyć jej również instrukcję obsługi/ wskazówki bezpieczeństwa. Nie odpowiadamy za wypadki i uszkodzenia zaistniałe w wyniku nieprzestrzegania niniejszej instrukcji i wskazówek bezpieczeństwa.

**1. Wskazówki bezpieczeństwa**

Właściwe wskazówki bezpieczeństwa znajdują się w załączonym zeszycie!

**⚠ OSTRZEŻENIE**

**Przeczytać wszystkie wskazówki bezpieczeństwa i instrukcję.** Nieprzestrzeganie instrukcji i wskazówek bezpieczeństwa może wywołać porażenia prądem, niebezpieczeństwo pożaru lub ciężkie zranienia.  
**Proszę zachować na przyszłość wskazówki bezpieczeństwa i instrukcję.**

**2. Opis urządzenia (Rys. 1/2)**

1. Dźwignia odryglowująca
2. Uchwyt
3. Włącznik/ Wylącznik
4. Głowica urządzenia
5. Brzeczcot piły
6. Ruchoma osłona brzeczcotu piły
7. Szyna prowadząca
8. Stół obrotowy
9. Podstawa
10. Uchwyt mocujący
11. Wskaźnik
12. Śruba mocująca
13. Blokada wałka piły
14. Worek
15. Skala
16. Bolce zabezpieczające
17. Skala (obrotowy stół)

**3. Zakres dostawy**

- Tarcza z węglików spiekanych
- Klucz nasadowy (a)
- Klucz imbusowy (d)
- Adapter do odsysania (e)
- Worek na wióry (14)
- Pałak mocowania (32)
- Piła ukośna

**4. Użycie zgodne z przeznaczeniem**

Piła ukośna służy do cięcia drewna i tworzywa sztucznego, których wymiar jest odpowiedni w stosunku do wymiarów urządzenia.

Piła nie jest przeznaczona do cięcia drzewa opałowego.

Urządzenia używać tylko zgodnie z jego przeznaczeniem.

Każde użycie, odbiegające od opisanego w niniejszej instrukcji jest niezgodne z przeznaczeniem urządzenia. Za powstałe w wyniku niewłaściwego użytkowania szkody lub zranienia odpowiedzialność ponosi użytkownik/ właściciel, a nie producent. Należy używać tylko odpowiednich dla urządzenia brzeczcotów piły. Użycie tarcz tnących innych rodzajów jest niedozwolone.

W zakresie użytkowania zgodnego z przeznaczeniem wchodzi również przestrzeganie instrukcji obsługi, instrukcji montażu oraz wskazówek bezpieczeństwa zawartych w niniejszej instrukcji.

Osoby obsługujące oraz przeprowadzające prace konserwacyjne na urządzeniu muszą zostać zapoznane z instrukcją jej użytkowania oraz możliwymi niebezpieczeństwami.

Oprócz tego należy przestrzegać wszystkich obowiązujących przepisów bezpieczeństwa pracy.

Dodatkowo należy stosować się do zasad bezpieczeństwa i higieny pracy oraz wymogów medycyny pracy.

Wszelkie modyfikacje urządzenia powodują wykluczenie odpowiedzialności producenta za powstałe w ich następstwie szkody.

Pomimo użytkowania zgodnego z przeznaczeniem istnieją pewne czynniki ryzyka. Mogą one występować w następujących sytuacjach, a wynikają z konstrukcji urządzenia:

- Dotykanie brzeczcotu piły w nieosłoniętych miejscach.
- Chwytnie obracającego się brzeczcotu piły (niebezpieczeństwo zranienia)
- Wyrzucanie materiału obrabianego i jego części.
- Złamania brzeczcotu piły.
- Wyrzucanie uszkodzonych części brzeczcotu

**PL**

piły.

- Uszkodzenia słuchu w przypadku nie stosowania się do zalecenia noszenia nauszników ochronnych.
- Szkodząca zdrowiu emisja kurzu z drewna przy użytkowaniu urządzenia w zamkniętych pomieszczeniach.

Proszę pamiętać o tym, że nasze urządzenie nie jest przeznaczone do zastosowania zawodowego, rzemieślniczego lub przemysłowego. Umowa gwarancyjna nie obowiązuje, gdy urządzenie było stosowane w zakładach rzemieślniczych, przemysłowych lub do podobnych działalności.

## 5. Dane techniczne

Silnik prądu zmiennego	230V ~ 50Hz
Moc	1200 W
Tryb pracy	S1
Liczba obrotów biegu jałowego $n_0$	5000 min <sup>-1</sup>
Tarcza widiowa	ø 210 x ø 30 x 2,5 mm
Liczba zębów	24
Waga	8,8 kg
Zakres przechyty	-45° / 0° / +45°
Cięcie ukośne	0 do 45° w lewą stronę
Szerokość cięcia przy 90°	max. 120 x 60 mm
Szerokość cięcia przy 45°	max. 80 x 65 mm
Szerokość cięcia przy 2 x 45° (podwójne cięcie ukośne)	max. 80 x 35 mm

## Hałas i wibracje

Hałas i wibracje zostały zmierzone zgodnie z normą EN 61029.

Poziom ciśnienia akustycznego $L_{pA}$	94,2 dB(A)
Odchylenie $K_{pA}$	3 dB
Poziom mocy akustycznej $L_{WA}$	107,2 dB(A)
Odchylenie $K_{WA}$	3 dB

## Nosić nauszniki ochronne.

Oddziaływanie hałasu może spowodować utratę słuchu.

## 6. Przed uruchomieniem

- Urządzenie ustawić na stabilnej powierzchni, tzn. musi zostać przykręcone do stołu roboczego lub podstawy.
- Przed uruchomieniem należy odpowiednio zamontować wszystkie pokrywy oraz urządzenia zabezpieczające.
- Brzeszczot piły musi się swobodnie obracać.
- Zwrócić uwagę na to, czy w obrabianym drewnie nie ma gwoździ, śruby lub innych ciał obcych.
- Zanim włączy się przycisk włączania/wyłączania należy upewnić się, czy brzeszczot piły jest właściwie zamontowany i ruchome części swobodnie się obracają.
- Przed podłączeniem urządzenia należy się upewnić, że dane na tabliczce znamionowej urządzenia są zgodne z danymi zasilania.

### 6.1 Montaż piły: (Rys. 12)

- Dodatkowy stojak (32) przykręcić na tylnej stronie urządzenia!

### 6.2 Ustawianie piły (rys. 1/2)

- Dla przestawienia stołu obrotowego (8) należy poluzować o ok. 2 obroty uchwyt mocujący (10), aby odblokować stół obrotowy (8).
- Stół obrotowy (8) posiada możliwość zablokowania w pozycji 0°, 15°, 22,5°, 30° oraz 45°. Jak tylko stół obrotowy (8) został zablokowany, ustawienie musi być dodatkowo zablokowane za pomocą uchwyty mocującego (10).
- W przypadku gdy wymagane są inne ustawienia kąta, stół obrotowy (8) należy przykręcić tylko za pomocą uchwyty mocującego (10).
- Poprzez delikatne wciśnięcie głowicy urządzenia (4) do dołu i jednoczesne wyciągnięcie bolców zabezpieczających (6) z uchwyty silnika, piła zostaje odryglowana w dolnej pozycji pracy.
- Odchylić do góry głowicę urządzenia (4)
- Głowica urządzenia (4) poprzez poluzowanie śruby mocującej (12) może zostać pochylona na lewo pod kątem max. 45°.
- Skontrolować zgodność napięcia sieciowego z danymi napięcia na tablicy znamionowej i przymocować urządzenie.

### 6.3 Dokładna regulacja szyny przykładnicy (rys. 5/6)

- Zniżyć głowicę urządzenia (4) do dołu i zablokować ją za pomocą bolców zabezpieczających (16).
- Stół obrotowy (8) zablokować w pozycji 0°.
- Przykładnicę kątową 90° (a) przyłożyć pomiędzy

- tarczą tnącą (5) i szyną przykładnicy (7).
- Poluzować śrubę do regulacji (28), ustawić szynę przykładnicy (7) pod kątem 90° w stosunku do tarczy tnącej i z powrotem dokręcić śrubę do regulacji.

#### 6.4 Ustawienie ogranicznika do cięcia ukośnego 90° (rys. 6/7).

- Zniżyć głowicę urządzenia do dołu (4) i zamocować ją za pomocą bolców zabezpieczających (16).
- Poluzować śrubę mocującą (12)
- Kątownik (a) ustawić pomiędzy brzeszczotem piły (5) i stołem obrotowym (8).
- Poluzować nakrętkę zabezpieczającą (19) i tak daleko ustawić śrubę regulującą (29), aż kąt pomiędzy brzeszczotem piły (5) i stołem obrotowym (8) wyniesie 90°.
- Aby zabezpieczyć ustawienie należy ponownie dokręcić nakrętkę zabezpieczającą (19).
- Sprawdzić jednocześnie położenie pozycji wskaźnika kąta (11). W razie potrzeby poluzować wskaźnik śrubokrętem krzyżakowym, ustawić na pozycję 0° skali kątowej (15) i dokręcić z powrotem śrubę mocującą.

#### 6.5 Ustawienie ogranicznika do cięcia ukośnego 45° (rys. 8/9).

- Zniżyć głowicę urządzenia do dołu (4) i zamocować ją za pomocą bolców zabezpieczających (16).
- Stół roboczy (8) przymocować w pozycji 0°.
- Poluzować śrubę mocującą (12) i za pomocą uchwytu (2) przechylić na lewo głowicę urządzenia (4) pod kątem 45°.
- Kątownik (a) ustawić pomiędzy brzeszczotem piły (5) i stołem obrotowym (8).
- Poluzować nakrętkę zabezpieczającą (30) i tak daleko ustawić śrubę regulującą (18), aż kąt pomiędzy brzeszczotem piły (5) i stołem obrotowym (8) wyniesie dokładnie 45°.
- Aby to ustawienie zachować należy ponownie dokręcić nakrętkę zabezpieczającą (30).

#### 6.6 Worek na wióry (rys. 2)

Piła wyposażona jest w worek (14) na wióry. Worek na wióry (14) może być opróżniony poprzez zamek błyskawiczny na jego dolnej stronie.

#### 6.7 Wymiana brzeszczotu (rys. 1-4)

- Wyciągnąć wtyczkę z gniazdka
- Obrócić głowicę maszyny (4) do góry.
- Nacisnąć dźwignię odryglowującą (1) a ruchomą osłonę tarczy tnącej (6) odchylić do góry, tak daleko, jak to możliwe, aż nacięcie w tarczy tnącej (6) jest ponad nakrętką kołnierkową (b).

- Za pomocą jednej ręki wcisnąć blokadę wałka piły (13), a za pomocą drugiej ręki przyłożyć klucz do śrub (a) na śrubę kołnierkową (b).
  - Mocno nacisnąć na blokadę wałka piły (13) i obrócić śrubę kołnierkową (b) zgodnie z kierunkiem ruchu wskazówek zegara. Po max. 1 obrocie blokada wałka piły zatrzaśnie się.
  - Teraz, z użyciem większej siły należy poluzować śrubę kołnierkową (b) zgodnie z kierunkiem ruchu wskazówek zegara.
  - Całkowicie wykręcić śrubę kołnierkową (b) i zdjąć kołnierz zewnętrzny (c).
  - Brzeszczot piły (5) zdjąć z kołnierza wewnętrznego i wyciągnąć do dołu.
  - Nowy brzeszczot piły zamontować w odwrotnej kolejności i dokręcić.
- Uwaga! Kierunek obrotów brzeszczotu piły musi zgadzać się z kierunkiem strzałki na obudowie urządzenia.
- Przed montażem brzeszczotu piły, należy starannie wyczyścić kołnierze brzeszczotu.
  - Przed rozpoczęciem dalszych prac z piłą należy skontrolować funkcjonowanie narzędzi zabezpieczających.
  - Uwaga! Po każdej wymianie brzeszczotu sprawdzić, czy brzeszczot piły obraca się swobodnie w pozycji pionowej, jak również przechylony pod kątem 45°.

## 7. Składanie i obsługa

### 7.1 Cięcie 90° i stół obrotowy 0° (rys. 1)

- Piłę włącza się poprzez wciśnięcie głównego przełącznika (3).
  - Uwaga! Materiał do cięcia przyłożyć mocno do powierzchni maszyny, żeby nie przesunął się w trakcie cięcia.
  - Po włączeniu piły należy poczekać, aż brzeszczot piły (5) osiągnie maksymalne obroty.
  - Nacisnąć z boku dźwignię odryglowującą (1) i jednocześnie za pomocą uchwytu (2) przesunąć głowicę urządzenia przez obrabiany materiał do dołu.
  - Po skończeniu pracy należy ponownie głowicę urządzenia ustawić w górnej pozycji zatrzymania i zwolnić włącznik, wyłącznik (3).
- Uwaga!** Poprzez sprężynę zwrotną urządzenie odbija automatycznie do góry, tzn. po skończonym cięciu nie należy puszczać uchwytu (2), lecz przesunąć powoli i z lekkim naciskiem głowicę urządzenia do góry.

**PL****7.2 Cięcie 90° i stół obrotowy 0° - 45° (rys. 8)**

Za pomocą piły ukośnej można przeprowadzać cięcia ukośne w lewo i prawo pod kątem od 0°-45° do szyny prowadzącej.

- Głowicę urządzenia (4) ustawić w pozycji górnej.
- Zwolnić stół obrotowy (8) przez poluzowanie uchwytów mocujących (10).
- Za pomocą uchwytu (2) ustawić stół obrotowy (8) pod wymaganym kątem, tzn. oznaczenie na stole (a) musi zgadzać się z wymaganą miarą kąta (17) na podstawie (9).
- Aby przymocować stół obrotowy (8) należy ponownie przykręcić uchwyt mocujący (10).
- Poprowadzić cięcie, tak jak opisano w punkcie 7.1.

**7.3 Cięcie ukośne 0°- 45° i stół obrotowy w pozycji 0° (rys. 6/9)**

Za pomocą piły ukośnej można przeprowadzać cięcia ukośne na lewo i prawo pod kątem od 0°- 45° do powierzchni roboczej.

- Głowicę urządzenia (4) ustawić w pozycji górnej.
- Stół roboczy (8) przykręcić w pozycji 0°.
- Poluzować śrubę mocującą (12) i za pomocą uchwytu (2) przechylić na lewo głowicę urządzenia (4), aż wskazówka wskaże wymaganą miarę kąta (15).
- Ponownie zamocować nakrętkę mocującą (12) i przeprowadzić cięcie jak przedstawiono w punkcie 7.1.

**7.4 Cięcie ukośne 0°- 45° i stół obrotowy w pozycji 0° - 45° (rys. 10)**

Za pomocą piły ukośnej można przeprowadzać cięcia ukośne na lewo i prawo pod kątem od 0°- 45° do powierzchni roboczej i jednocześnie 0°- 45° do szyny prowadzącej (podwójne cięcie ukośne).

- Głowicę urządzenia (4) ustawić w pozycji górnej.
- Zwolnić stół obrotowy (8) przez poluzowanie uchwytów mocujących (10).
- Za pomocą uchwytu (2) ustawić stół obrotowy (8) pod wymaganym kątem (patrz punkt 7.2).
- Aby przymocować stół obrotowy (8) należy ponownie przykręcić śrubę mocującą (10).
- Poluzować śrubę mocującą (12) i za pomocą uchwytu (2) przechylić na lewo głowicę urządzenia (4) na wymagany wymiar kąta (patrz punkt 7.3).
- Ponownie przykręcić śrubę mocującą (12).
- Poprowadzić cięcie, tak jak opisano w punkcie 7.1.

**8. Wymiana przewodu zasilającego**

W razie uszkodzenia przewodu zasilającego, musi być on wymieniony przez autoryzowany serwis lub osobę posiadającą podobne kwalifikacje, aby uniknąć niebezpieczeństwa.

**9. Czyszczenie, konserwacja i zamawianie części zamiennych**

Przed rozpoczęciem jakichkolwiek prac związanych z czyszczeniem wyciągnąć wtyczkę z gniazdka.

**9.1 Czyszczenie**

- Urządzenia zabezpieczające, szczeliny powietrza i obudowa silnika powinny być w miarę możliwości zawsze wolne od pyłu i zanieczyszczeń. Urządzenie wycierać czystą ściereczką lub przedmuchiwać sprężonym powietrzem o niskim ciśnieniu.
- Zaleca się czyszczenie urządzenia bezpośrednio po każdorazowym użyciu.
- Urządzenie czyścić regularnie wilgotną ściereczką z niewielką ilością szarego mydła. Nie używać żadnych środków czyszczących ani rozpuszczalników; mogą one uszkodzić części urządzenia wykonane z tworzywa sztucznego. Należy uważać, aby do wnętrza urządzenia nie dostała się woda.

**9.2 Szczotki węglowe**

W razie nadmiernego iskrzenia proszę sprawdzić stan szczotek węglowych przez fachowca. Szczotki węglowe należy sprawdzać u elektryka. Uwaga! Wymiany szczotek węglowych dokonywać może jedynie elektryk.

**9.3 Konserwacja**

- We wnętrzu urządzenia nie ma części wymagających konserwacji.
- Wszystkie części ruchome należy smarować w regularnych odstępach czasu .

**9.4 Zamawianie części zamiennych:**

Podczas zamawiania części zamiennych należy podać następujące dane:

- Typ urządzenia
- Numer artykułu urządzenia
- Numer identyfikacyjny urządzenia
- Numer części zamiennej

Aktualne ceny artykułów i informacje znajdują się na stronie: [www.isc-gmbh.info](http://www.isc-gmbh.info)

## 10. Usuwanie odpadów i recycling

Aby zapobiec uszkodzeniom podczas transportu urządzenie znajduje się w opakowaniu. Opakowanie to jest surowcem, który można użytkować ponownie lub można przeznaczyć do powtórnego przerobu. Urządzenie oraz jego osprzęt składają się z różnych rodzajów materiałów, jak np. metal i tworzywa sztuczne. Uszkodzone elementy urządzenia proszę dostarczyć do punktu zbiorczego surowców wtórnych. Proszę poprosić o informację w sklepie specjalistycznym bądź w placówce samorządu lokalnego!

**RUS****⚠ Внимание!**

При пользовании устройствами необходимо выполнять правила по технике безопасности, чтобы избежать травм и не допустить ущерба. Поэтому прочтите полностью внимательно это руководство по эксплуатации. Храните руководство по эксплуатации в надежном месте для того, чтобы можно было воспользоваться в любое время содержащейся в нем информацией. В том случае если Вы передаете устройство другим людям, то необходимо приложить к нему настоящее руководство по эксплуатации. Мы не несем ответственность за травмы и ущерб, которые возникли в результате несоблюдения указаний этого руководства по эксплуатации и техники безопасности.

**1. Указания по технике безопасности**

Необходимые указания по технике безопасности Вы можете найти в приложенной брошюре.

**⚠ ВНИМАНИЕ!****Прочитайте все указания по технике безопасности и технические требования.**

При невыполнении указаний по технике безопасности и технических требований возможно получение удара током, возникновение пожара и/или получение серьезных травм.

**Храните все указания по технике безопасности и технические требования для того, чтобы было возможно воспользоваться ими в будущем.**

**2. Описание устройства (рис.1/2)**

1. Отпирающий рычаг
2. Рукоятка
3. Переключатель включено-выключено
4. Головка устройства
5. Пильное полотно
6. Приспособление защиты пильного полотна подвижное
7. Упорная шина
8. Поворотный стол
9. Опорная плита неподвижная
10. Фиксирующая рукоятка
11. Указатель
12. Затяжной винт
13. Стопор вала пилы
14. Мешок для опилок
15. Шкала
16. Стопорный винт

17. Шкала (поворотный стол)

**3. Объем поставки**

- Твердосплавное пильное полотно
- Шестигранный ключ (а)
- Ключ с внутренним шестигранником (d)
- Переходник отсоса (е)
- Мешок приема опилок (14)
- Опорная дужка (32)
- Торцовая и усорезная пила для резания под углом

**4. Использование по назначению**

Торцовая и усорезная пила предназначена для обработки торцов предметов из дерева и пластмассы, в соответствии с ее размерами. Пила не предназначена для резки дров. Машина должна использоваться только по назначению.

Любое другое, выходящее за эти рамки использование является не соответствующим назначению. За все возникшие в результате такого использования убытки или травмы любого рода ответственность несет пользователь/работающий с устройством, а не изготовитель.

Разрешается использование только соответствующих машине ножовочных полотен. Запрещено использование отрезных дисков любого вида.

Использование по назначению включает в себя также соблюдение правил техники безопасности а также указаний, содержащихся в руководстве по монтажу и эксплуатации.

Лица работающие с машиной и обслуживающие ее должны пройти инструктаж по работе с ней и возможным опасностям.

Кроме того необходимо строго соблюдать действующие предписания по предупреждению травматизма.

Соблюдайте прочие общие правила из области рабочей медицины и технической безопасности. Несанкционированные изготовителем изменения конструкций машины полностью исключают ответственность изготовителя за возникшие в связи с этим убытки.

Несмотря на следование предписаниям использования по назначению, не может быть полностью устранено возникновение прочих факторов риска. В зависимости от конструкции и строения машины могут возникнуть следующие



опасности.

- прикосновение к полотну пилы в незакрытой области пилы
- прикосновение к движущемуся полотну пилы (опасность пореза)
- отдача обрабатываемого предмета и его частей
- сломы полотна пилы
- выброс отколовшихся частей полотна пилы из закаленного металла
- повреждение органов слуха если не используются необходимые средства защиты
- образование опасной для здоровья концентрации древесной пыли при работах в закрытом помещении

Необходимо учесть, что наши устройства согласно предписанию не рассчитаны для использования в промышленной, ремесленной или индустриальной области. Мы не предоставляем гарантий, если устройство будет использоваться в промышленной, ремесленной или индустриальной, а также подобной деятельности.

## 5. Технические параметры

двигатель переменного тока	230 в ~ 50 Гц
мощность	1200 Вт
режим работы	S1
скорость вращения холостого хода	5000 мин <sup>-1</sup>
закаленное ножовочное	
полотно	Ø 210 x Ø 30 x 2,5 мм
количество зубьев	24
вес	8,8 кг
угол поворота	-45° / 0 +45°
косая распиловка	от 0° до 45° влево
ширина пропила для 90	макс. 120 x 60 мм
ширина пропила для 45	макс. 80 x 65 мм
ширина пропила для 2 x 45°	
(двойная косая распиловка)	макс. 80 x 35 мм

## Шумы и вибрация

Параметры шумов и вибрации были измерены в соответствии с нормами EN 61029.

Уровень давления шума L <sub>pA</sub>	94,2 дБ(A)
Неопределенность K <sub>pA</sub>	3 дБ
Уровень мощности шума L <sub>WA</sub>	107,2 дБ(A)
Неопределенность K <sub>WA</sub>	3 дБ

### Используйте защиту органов слуха.

Воздействие шума может вызвать потерю слуха.

## 6. Перед первым пуском

- Необходимо установить машину в устойчивом положении, а именно привинтить к верстаку, универсальной подставке или подобному устройству.
- Необходимо надлежащим образом установить все крышки и защитные приспособления.
- Полотно пилы должно вращаться без помех.
- При обработке деревянных изделий необходимо учесть наличие посторонних предметов, например, гвозди или шурупы и т.д.
- Прежде чем привести в действие включатель убедитесь, что полотно пилы установлено правильно и подвижные детали не имеют помех.
- Перед подключением машины убедитесь, что данные, приведенные на типовой табличке, соответствуют параметрам электросети.

### 6.1 Монтаж пилы: (рис. 12)

- Дополнительный опорный хомут (32) привинтить с тыльной стороны машины!

### 6.2 Регулировка пилы (рис. 1/2)

- Для перестановки положения поворотной тарелки (8) ослабить фиксирующую головку (10), повернув примерно на 2 оборота для того, чтобы снять блокировку поворотного столика (8).
- Поворотный столик (8) имеет фиксированные положения на 0°, 15°, 22,5°, 30° и 45°. После того как поворотный столик (8) войдет в зацепление его необходимо дополнительно зафиксировать путем вращения фиксирующей головки (10).
- Если необходимо изменить угол позиции, то тарельчатый диск (8) фиксируется только

**RUS**

при помощи фиксирующей рукоятки (10).

- При помощи легкого нажатия вниз кнопки устройства (4) и одновременного вытягивания из крепления двигателя стопорного винта (16) освобождается фиксация пилы в нижнем рабочем положении. Поверните стопорный винт (16) на 90° для того, чтобы головка устройства (4) оставалась незафиксированной.
- Откинуть вверх головку устройства (4).
- Головку машины (4) можно путем ослабления зажимного винта (12) наклонить влево макс. на 45.
- Проверить соответствие параметров электросети с данными, указанными на типовой табличке и вставить штекер устройства в розетку.

### 6.3 Точная юстировка упорной шины (рис. 5/6)

- Опустить головку устройства (4) вниз и зафиксировать при помощи стопорного болта (16).
- Зафиксировать поворотный столик (8) в положении 0°.
- Уложить 90°-ый упорный уголок (а) между пильным полотном (5) и упорной шиной (7).
- Ослабить юстировочные винты (28), установить упорную шину (7) под углом 90° к пильному полотну (5) и вновь затянуть юстировочные винты (28).

### 6.4 Точная регулировка упора для торцевой резки 90 (рис. 6/7)

- Опустить головку машины (4) вниз и зафиксировать при помощи стопорного пальца (16).
- Ослабить зажимной винт (12).
- Установить упорный уголок (а) между полотном пилы (5) и поворотным столом (8).
- Ослабить контргайку (19) и переставить регулировочный винт (29) настолько, чтобы угол между полотном пилы (5) и поворотным столом (8) составлял 90.
- Для фиксации этого положения вновь плотно затянуть контргайку (19).
- Проверьте положение указателя угла позиции (11). При необходимости ослабьте указатель при помощи крестовой отвертки, установите его в положение 0° шкалы градусов (15) и вновь затянуть стопорный винт.

### 6.5 Точная регулировка упора для косой распиловки 45 (рис. 8/9)

- Опустить головку машины (4) вниз и зафиксировать при помощи стопорного пальца (16).
- Зафиксировать поворотный стол (8) в положении 0.
- Ослабить зажимной винт (12) и при помощи рукоятки (2) наклонить головку машины (4) влево вниз на 45.
- Установит угол 45 (а) между полотном пилы (5) и поворотным столом (8).
- Ослабить контргайку (30) и переставить регулировочный винт (18) пока угол между полотном пилы (5) и поворотным столом (8) не составит точно 45.
- Вновь плотно затянуть контргайку (30) для фиксации этого положения.

### 6.6 Мешок для опилок (рис. 2)

Пила оснащена приемным мешком (14) для опилок.

Мешок для опилок (14) можно опорожнить при помощи застежки молнии, расположенной на нижней его части.

### 6.7 Замена полотна пилы (рис. 1-4)

- Вынуть штекер из розетки
- Повернуть головку машины (4) вверх
- Нажать на отпирающий блокировку рычаг (1) и откинуть вверх защиту пильного полотна (6) до такой степени, пока ниша в защите пильного полотна (6) не будет находиться над фланцевым винтом (b).
- Нажмите рукой на блокиратор вала пилы (13) другой рукой наставьте винтовой ключ (а) на фланцевый винт (b).
- Сильно нажмите на блокиратор вала пилы (13) и медленно поверните фланцевый винт (b) по часовой стрелке. Максимум после одного оборота зафиксируется блокиратор вала.
- Теперь приложив большее усилие ослабить фланцевый винт (b), вращая по часовой стрелке.
- Отвинтите полностью винт фланца (b) наружу и удалите внешний фланец (c).
- Снять полотно пилы (5) с внутреннего фланца и вытянуть его через низ.
- Новое полотно пилы вставить и установить в обратной последовательности и затянуть крепления.

Внимаие! Режущие скосы зубьев, а это значит направление вращения полотна пилы должно совпадать с направлением стрелки, нанесенной на корпус.

- Перед установкой полотна пилы необходимо тщательно очистить фланец полотна пилы.
- Перед началом последующих работ с пилой необходимо проверить на работоспособность защитные устройства.
- Внимание! После каждой замены полотна пилы проверить свободный ход полотна пилы в прорези поворотного стола в вертикальном положении, а также под наклоном в 45°.

## 7. Установка и работа

### 7.1 Торцовый пропил 90° и поворотный столик 0° (рис.1)

- Включить пилу, нажав на главный выключатель (3).
- Внимание! Плотно прижать распиливаемый предмет к поверхности устройства для того, чтобы предмет во время пиления не сдвинулся.
- После включения пилы нужно выждать пока полотно пилы (5) не достигнет максимальной скорости вращения.
- Нажать сбоку на деблокировочный рычаг (1) и равномерно вести головку машины вдоль предмета при помощи рукоятки (2) с легким нажатием вниз.
- После окончания распила привести головку машины вновь в верхнее положение покоя и отпустить переключатель вкл., выкл. (3)  
**Внимание!** Под воздействием возвратных пружин машина автоматически возвращается в верхнее положение, поэтому не отпускайте рукоятку (2) после окончания резки, а с легким противодействием перемещайте медленно головку машины вверх.

### 7.2 Торцовая резка 90 и поворотный стол 0 45 (рис. 8)

При помощи торцовой пилы можно осуществлять косое пиление вправо и влево под углом 0°-45° к упорной шине.

- Перевести головку машины (4) в верхнее положение.
- Ослабить поворотный столик (8), вывинтив немного фиксирующую головку (10).
- Установить при помощи рукоятки (2) поворотный столик (8) на желаемый угол, это означает, что разметка (а) на поворотном столике должна соответствовать желаемой величине угла (17) на неподвижной опорной плите (9).
- Вновь плотно затянуть фиксирующую рукоятку (10) для фиксации поворотного

стола (8).

- Произвести резку как это описано в разделе 7.1.

### 7.3 Косая распиловка 0 - 45 и поворотный стол 0 (рис. 6/9)

При помощи торцовой пилы можно осуществлять косое пиление влево под углом 0°- 45° по отношению к рабочей поверхности.

- Перевести головку машины (4) в верхнее положение.
- Зафиксировать поворотный стол (4) в положении 0.
- Ослабить зажимной винт (12) и при помощи рукоятки (2) опускать головку машины (4) влево, пока указатель (11) не покажет на желаемую величину угла (15).
- Фиксирующую гайку (12) вновь затянуть и осуществить резку, как это описано в разделе 7.1.

### 7.4 Косая распиловка 0 - 45 и поворотный стол 0 - 45 (рис. 10)

При помощи торцовой пилы можно осуществлять косое пиление влево под углом 0°- 45° по отношению к рабочей поверхности и одновременно под углом 0°- 45° к упорной шине (двойная косая распиловка).

- Перевести головку машины (4) в верхнее положение.
- Освободить поворотный столик (8) ослабив фиксирующую головку (10).
- При помощи рукоятки (2) установить поворотный стол (8) под необходимым углом ( для этого смотрите также раздел 7.2.
- Вновь плотно затянуть зажимной винт (10) для фиксации поворотного стола.
- Ослабить зажимной винт (12) и при помощи рукоятки (2) опустить головку машины (4) влево на необходимый угол ( для этого смотрите также раздел 7.3.
- Вновь плотно затянуть зажимной винт (12).
- Осуществить резку, как это описано в разделе 7.1.

## 8. Замена кабеля питания электросети

Если будет поврежден кабель питания от электросети этого устройства, то его должен заменить изготовитель устройства, его служба сервиса или другое лицо с подобной квалификацией для того, чтобы избежать опасностей.

**RUS**

## 9. Очистка, технический уход и заказ запасных деталей

Перед всеми работами по очистке вынуть штекер из розетки.

### 9.1 Очистка

- Очищайте защитные устройства, вентиляционные отверстия и корпус двигателя как можно лучше от пыли и грязи. Протрите фрезу чистой ветошью или продуйте сжатым воздухом с низким давлением.
- Мы рекомендуем очищать фрезу после каждого использования.
- Очищайте устройство регулярно влажной тряпкой с небольшим количеством жидкого мыла. Не используйте моющие средства или растворите; они могут разъесть пластмассовые части устройства. Следите за тем, чтобы вода не попала вовнутрь устройства.

### 9.2 Угольные щетки

При чрезмерном образовании искр сдайте фрезу в специализированную мастерскую для проверки угольных щеток.

Внимание! Угольные щетки разрешается заменять только специалисту электрику.

### 9.3 Технический уход

- В устройстве кроме этого нет деталей, которые нуждаются в техническом уходе.
- Необходимо все подвижные детали регулярно смазывать смазкой.

### 9.4 Заказ запасных деталей:

При заказе запасных частей необходимо привести следующие данные:

- Модификация устройства
- Номер артикула устройства
- Идентификационный номер устройства
- Номер запасной части требуемой для замена детали

Актуальные цены и информация находятся на сайте [www.isc-gmbh.info](http://www.isc-gmbh.info)

## 10. Утилизация и вторичная переработка

Устройство находится в упаковке для того, чтобы избежать его повреждений при транспортировке. Эта упаковка является сырьем и поэтому может быть использована повторно или направлена во вторичную переработку сырья. Устройство и его принадлежности состоят из различных материалов, таких как например металл и пластмасс. Утилизируйте дефектные детали в местах сбора особых отходов. Информацию об этом Вы можете получить в специализированном магазине или в местных органах правления!

**⚠ Atenție!**

La utilizarea aparatelor trebuie respectate câteva măsuri de siguranță, pentru a evita accidentele și daunele. De aceea, citiți cu grijă instrucțiunile de utilizare/indicațiile de siguranță. Păstrați aceste materiale în bune condiții, pentru ca aceste informații să fie disponibile în orice moment. Dacă predați aparatul altor persoane, înmânați-le și aceste instrucțiuni de utilizare /indicații de siguranță. Nu ne asumăm nici o răspundere pentru accidente sau daune care rezultă din nerespectarea acestor instrucțiuni de utilizare și a indicațiilor de siguranță.

**1. Indicații de siguranță**

Indicațiile de siguranță corespunzătoare le găsiți în broșura anexată.

**⚠ AVERTIZARE!****Citiți indicațiile de siguranță și îndrumările.**

Nerespectarea indicațiilor de siguranță și a îndrumărilor poate avea ca urmare electrocutare, incendiu și/sau răniri grave.

**Păstrați pentru viitor toate indicațiile de siguranță și îndrumările.****2. Descrierea aparatului (Fig. 1/2)**

1. Manetă de deblocare
2. Mâner
3. Întrerupător pornire-oprire
4. Capul mașinii
5. Pânza de ferăstrău
6. Protecția pânzei de ferăstrău mobilă
7. Șină opritoare
8. Masă rotativă
9. Placa de picior fixă
10. Șurub de reglare
11. Indicator
12. Șurub de strângere
13. Blocajul arborelui ferăstrăului
14. Sac pentru așchii
15. Scală
16. Bolț de siguranță
17. Scală (masa rotativă)

**3. Cuprinsul livrării**

- Pânză de ferăstrău cu inserție din metal dur
- Cheie hexagonală (a)
- Cheie imbus (d)
- Adaptor de aspirație (e)
- Sac colector pentru așchii (14)
- Etrier fix (32)
- Ferăstrău de retezat și îmbinat la colț

**4. Utilizarea conform scopului**

Ferăstrăul de retezat și îmbinat la colț servește la tăierea lemnului și materialului plastic în funcție de mărimea mașinii.

Ferăstrăul nu este adecvat pentru tăierea lemnului de foc.

Mașina poate fi utilizată numai în conformitate cu scopul pentru care a fost creată.

Orice utilizare care depășește acest domeniu este considerată neconformă. Pentru daunele sau accidentele de orice tip rezultate de aici răspunde operatorul/utilizatorul și nu producătorul. Se vor folosi numai pânze de ferăstrău potrivite. Este interzisă folosirea altor discuri de orice alt tip.

Parte componentă a utilizării conform scopului o reprezintă și respectarea indicațiilor de siguranță, precum și instrucțiunile de montaj și de folosire.

Persoanele care operează și întrețin mașina trebuie să cunoască bine mașina și să fie informate despre pericolele posibile.

În afară de aceasta trebuie respectate exact normele de protecție a muncii în vigoare.

Trebuie respectate de asemenea celelalte reguli generale din domeniul medicinei muncii și al siguranței tehnice.

Modificările aduse mașinii exclud complet orice răspundere a producătorului și orice pretenție de despăgubire rezultată de aici.

În pofida folosirii în conformitate cu scopul, unii factori de risc remanent nu pot fi excluși în totalitate.

Condiționat de construcția și montarea mașinii pot interveni următoarele situații:

- Atingerea pânzei de ferăstrău în zona neacoperită.
- Intervenția la pânza de ferăstrău aflată în mișcare (risc de rănire prin tăiere)
- Reculul pieselor și a părților pieselor de prelucrat.
- Ruperea pânzei de ferăstrău.
- Catapultarea în afară a părților din metal dur defectuase ale pânzei de ferăstrău.
- Afecțiuni auditive în cazul neutilizării protecției auditive necesare.
- Emisii nocive datorită prafurilor de lemn la utilizarea în încăperi închise.

**RO**

Vă rugăm să țineți cont de faptul că aparatele noastre, în conformitate cu scopul lor de folosire, nu sunt concepute pentru utilizarea în scop lucrativ, meșteșugăresc sau industrial. Nu ne asumăm nici o răspundere atunci când aparatul este utilizat în întreprinderi lucrativ, meșteșugărești sau industriale precum și la activități similare.

## 5. Date tehnice

Motor cu curent alternativ	230 V ~ 50 Hz
Puterea	1200 Watt
Modul de funcționare	S1
Turația la mers în gol $n_0$	5000 min <sup>-1</sup>
Pânză de ferăstrău din metal dur	Ø 210 x Ø 30 x 2,5 mm
Numărul dinților	24
Greutatea	8,8 kg
Intervalul de rabatare	-45° / 0° / +45°
Tăietura de îmbinare la colț	0° - 45° spre stânga
Lățimea ferăstrăului la 90°	max. 120 x 60 mm
Lățimea ferăstrăului la 45°	max. 80 x 65 mm
Lățimea ferăstrăului la 2 x 45° (tăietură oblică dublă)	max. 80 x 35 mm

## Zgomote și vibrații

Valorile nivelelor de zgomot și de vibrație au fost calculate conform EN 61029.

Nivelul presiunii sonore $L_{pA}$	94,2 dB (A)
Nesiguranță $K_{pA}$	3 dB
Nivelul capacității sonore $L_{WA}$	107,2 dB (A)
Nesiguranță $K_{WA}$	3 dB

### Purtați protecție antifonică.

Expunerea la zgomot poate cauza deteriorarea sau pierderea auzului.

## 6. Înainte de punerea în funcțiune

- Mașina trebuie amplasată sigur, deci pe un banc de lucru, un suport universal sau ceva asemănător și fixată cu șuruburi.
- Înainte de punerea în funcțiune a mașinii, toate capacele și dispozitivele de siguranță trebuie să fie corect montate.
- Pânza de ferăstrău trebuie să se poată deplasa liber.
- La lemnul deja prelucrat fiți atenți la corpuri străine cum ar fi de exemplu cuiele, șuruburile etc.
- Înainte de acționarea întrerupătorului pornire/oprire, asigurați-vă că pânza de ferăstrău este montată corect iar piesele mobile se mișcă ușor.
- Asigurați-vă înainte de racordarea mașinii că datele indicate pe plăcuța acesteia corespund cu cele de la rețea.

### 6.1 Montarea ferăstrăului: (Fig. 12)

- Etrierul fix suplimentar (32) se înșurubează pe partea posterioară a mașinii.

### 6.2 Reglarea ferăstrăului. (Fig. 1/2)

- Pentru reglarea discului rotativ (8) se desface puțin (cca. 2 rotații) șurubul de reglare (10) pentru a se debloca masa rotativă (8).
- Masa rotativă (8) posedă orificii de blocare la 0°, 15°, 22,5°, 30° și 45°. Atunci când masa rotativă (8) a intrat în lăcaș, această poziție trebuie fixată suplimentar prin rotirea șurubului de reglare (10).
- Dacă sunt necesare alte poziții ale unghiului, discul rotativ (8) se va fixa întotdeauna numai prin intermediul mânerului de fixare (10).
- Prin apăsarea ușoară a capului mașinii (4) în jos și scoaterea concomitentă a bolțului de siguranță (16) din suportul motorului, ferăstrăul este deblocat din poziția de lucru de jos.
- Capul mașinii (4) se rabatează în sus.
- Capul mașinii (4) poate fi înclinat spre stânga pe max. 45° prin desfacerea șurubului de strângere (12).
- Se verifică corespondența tensiunii de rețea cu cea indicată pe plăcuța mașinii și se introduce aparatul în priză.

### 6.3 Reglajul fin al șinei opritoare (Fig. 5/6)

- Capul mașinii (4) se coboară în jos și se fixează cu bolțul de siguranță (16).
- Masa rotativă (8) se fixează pe poziția 0°.
- Se așează colțarul opritor de 90° (a) între pânza de ferăstrău (5) și șina opritoare (7).
- Slăbiți șuruburile de ajustare (28), reglați șina opritoare (7) la 90° față de pânza de ferăstrău (5)

și strângeți din nou șuruburile de ajustare (28).

#### 6.4 Ajustarea fină a opritorului pentru tăietura de retezare 90° (Fig. 6/7)

- Capul mașinii (4) se coboară în jos și se fixează cu bolțul de siguranță (16).
- Slăbiți șurubul de strângere (12).
- Colțarul opritor (a) se așează între pânza de ferăstrău (5) și masa rotativă (8).
- Se desface puțin contrapiulița (19) iar șurubul de ajustare (29) se reglează până când unghiul dintre pânza de ferăstrău (5) și masa rotativă (8) este de 90°.
- Pentru a fixa acest reglaj, se strânge din nou contrapiulița (19).
- Verificați apoi poziția indicatorului unghiului (11). Dacă este necesar, indicatorul se desface cu șurubelnița în cruce, se aduce pe poziția 0° a scalei unghiulare (15) și se strânge din nou șurubul de fixare.

#### 6.5 Ajustarea fină a opritorului pentru tăietura de îmbinare la colț 45° (Fig. 8/9)

- Capul mașinii (4) se coboară în jos și se fixează cu bolțul de siguranță (16).
- Masa rotativă (8) se fixează pe poziția 0°.
- Se desface șurubul de strângere (12) iar capul mașinii (4) se înclină spre stânga cu ajutorul mânerului (2) până la 45°.
- Se așează colțarul opritor de 45° (a) între pânza de ferăstrău (5) și masa rotativă (8).
- Se desface puțin contrapiulița (30) iar șurubul de ajustare (18) se reglează până când unghiul dintre pânza de ferăstrău (5) și masa rotativă (8) este exact de 45°.
- Se strânge din nou contrapiulița (30) pentru a fixa această reglaj.

#### 6.6 Sacul colector pentru așchii (Fig. 2)

Ferăstrăul este echipat cu un sac de colectare a așchiilor (14).

Sacul de așchii (14) poate fi golit prin intermediul unui fermoar de la partea de jos.

#### 6.7 Schimbarea pânzei de ferăstrău (Fig. 1-4)

- Scoateți ștecherul din priză.
- Capul mașinii (4) se rabatează în sus.
- Apăsăți maneta de deblocare (1) și rabatați protecția pânzei de ferăstrău (6) în sus până când orificiul din protecția pânzei de ferăstrău (6) se găsește deasupra șurubului cu flanșă (b).
- Cu o mână se apasă blocajul arborelui ferăstrăului (13) iar cu cealaltă se așează cheia pentru șuruburi (a) pe șurubul cu flanșă (b).
- Se apasă puternic blocajul arborelui ferăstrăului (13) și se rotește încet șurubul cu flanșă (b) în

sensul acelor de ceasornic. După cel mult o rotație blocajul arborelui ferăstrăului intră în lăcaș.

- Acum cu ceva mai multă forță se desface șurubul cu flanșă (b) prin rotire în sensul acelor de ceasornic.
- Scoateți șurubul cu flanșă (b) de tot afară și îndepărtați flanșa exterioară (c).
- Pânza de ferăstrău (5) se scoate de pe flanșa interioară și se trage în jos.
- Noua pânză de ferăstrău se va așeza în ordine inversă și se va strânge. Atenție! Înclinația de tăiere a dinților, deci direcția de rotație a pânzei de ferăstrău trebuie să corespundă cu direcția săgeții de pe carcasă.
- Înainte de montarea pânzei de ferăstrău, suprafețele acesteia trebuie curățate meticulos.
- Înainte de a lucra mai departe cu ferăstrăul, se va controla fidelitatea de funcționare a dispozitivelor de protecție.
- Atenție! După fiecare schimbare a pânzei de ferăstrău se va controla dacă pânza de ferăstrău în poziție verticală precum și înclinată la 45° și se rotește nestingherit în șlitul mesei rotative.

## 7. Asamblarea și modul de utilizare

### 7.1 Tăietura de retezare 90° și masa rotativă 0° (Fig. 1)

- Ferăstrăul este pornit prin apăsarea întrerupătorului principal (3).
- Atenție! Materialul de tăiat se așează pe suprafața mașinii stabil pentru a nu se deplasa pe timpul tăierii.
- După pornirea ferăstrăului se așteaptă până când pânza de ferăstrău (5) a atins turația sa maximă.
- Levierul de deblocare (1) se apasă lateral iar capul mașinii cu mânerul (2) se trece cu forță constantă și ușoară în jos prin piesa de prelucrat.
- După terminarea procesului de tăiere, capul mașinii se aduce din nou pe poziția de repaus de sus și se eliberează întrerupătorul pornire/oprire (3).

**Atenție!** Datorită arcului de returnare, mașina se ridică automat în sus, deci mânerul (2) nu se va lăsa din mână după efectuarea tăieturii ci capul mașinii se va aduce încet cu o contraforță ușoară în sus.

**RO****7.2 Tăietura de retezare 90° și masa rotativă 0°-45° (Fig. 8)**

Cu ajutorul ferăstrăului de retezat pot fi executate tăieturi oblice la stânga și la dreapta de 0°-45° față de șina opritoare.

- Capul mașinii (4) se aduce în poziția de sus.
- Masa rotativă (8) se desface prin deșurubarea ușoară a șurubului de reglare (10).
- Cu mânerul (2) masa rotativă (8) se aduce pe unghiul dorit, deci marcajul (a) de pe masa rotativă trebuie să corespundă cu unghiul dorit (17) de pe placa fixă (9).
- Se strânge din nou șurubul de reglare (10) pentru a fixa masa rotativă (8).
- Se execută tăietura așa cum s-a descris la punctul 7.1.

**7.3 Tăietura de îmbinare la colț 0°- 45° și masa rotativă 0° (Fig. 6/9)**

Cu ajutorul ferăstrăului de retezat pot fi executate tăieturi de îmbinare la colț la stânga de 0°- 45° față de suprafața de lucru.

- Capul mașinii (4) se aduce în poziția de sus.
- Masa rotativă (8) se fixează pe poziția 0°.
- Se desface șurubul de strângere (12) iar capul mașinii (4) se înclină spre stânga cu ajutorul mânerului (2) până când indicatorul (11) a ajuns la unghiul dorit (15).
- Se strânge din nou piulița de fixare (12) și se execută tăietura așa cum s-a descris la punctul 7.1.

**7.4 Tăietura de retezare 0° - 45° și masa rotativă 0° - 45° (Fig. 10)**

Cu ajutorul ferăstrăului de retezat pot fi executate tăieturi de îmbinare la colț la stânga de 0°- 45° față de suprafața de lucru și în același timp de 0°- 45° față de șina opritoare (tăietură înclinată sau de îmbinare la colț dublă).

- Capul mașinii (4) se aduce în poziția de sus.
- Masa rotativă (8) se desface prin deșurubarea ușoară a șurubului de reglare (10).
- Cu ajutorul mânerului (2) masa rotativă (8) se aduce pe unghiul dorit (vezi aici și punctul 7.2).
- Șurubul de strângere (10) se strânge din nou pentru a fixa masa rotativă.
- Se desface șurubul de strângere (12) iar capul mașinii (4) se înclină spre stânga cu ajutorul mânerului (2) pe unghiul dorit (vezi aici și punctul 7.3).
- Strângeți din nou șurubul de strângere (12).
- Se execută tăietura așa cum s-a descris la punctul 7.1.

**8. Schimbarea cablului de racord la rețea**

În cazul deteriorării cablului de racord la rețea a acestui aparat, pentru a evita pericolele acesta trebuie înlocuit de către producător sau un scervice clientului sau de operoană cu calificare similară.

**9. Curățirea, întreținerea și comanda pieselor de schimb**

Scoateți ștecherul înaintea începerii lucrărilor de curățire.

**9.1 Curățirea**

- Păstrați curate dispozitivele de protecție, șlițele de aerisire și carcasa mașinii. Îtergeți aparatul cu o cârpă curată sau suflați praful cu aer sub presie la o presie mică.
- Noi recomandăm curățirea aparatului imediat după fiecare folosire.
- Curățați aparatul cu o cârpă umedă și puțin săpun lichid. Nu folosiți detergenți sau solvenți; aceștia pot ataca piesele din material plastic ale aparatului. Fiți atenți să nu intre apă în interiorul aparatului.

**9.2 Periile de cărbune**

În cazul formării excesive a scânteilor periile de cărbune se vor verifica de către un electrician specializat.

Atenție! Periile de cărbune au voie să fie schimbate numai de către un electrician specializat.

**9.3 Întreținerea**

- În interiorul aparatului nu se găsesc alte piese care trebuie întreținute.
- Toate părțile mobile trebuie lubrifiate la intervale periodice.

**9.4 Comanda pieselor de schimb:**

La comanda pieselor de schimb trebuie menționate următoarele date;

- Tipul aparatului
- Numărul articolului aparatului
- Numărul Ident al aparatului
- Numărul piesei de schimb necesare

Prețurile actuale și informații suplimentare găsiți la [www.isc-gmbh.info](http://www.isc-gmbh.info)



## 10. Îndepărtarea și reciclarea

Aparatul se găsește într-un ambalaj pentru a se preveni deteriorările pe timpul transportului. Acest ambalaj este o resursă și deci re folosibil și poate fi supus unui ciclu de reciclare.

Aparatul și auxiliarii acestuia sunt fabricați din materiale diferite cum ar fi de exemplu metal și material plastic. Piese defecte se vor preda la un centru de colectare pentru deșeuri speciale.

Interesați-vă în acest sens în magazinele de specialitate sau la administrația locală!

**BG****⚠ Внимание!**

При използването на уредите трябва се спазват някои предпазни мерки, свързани със безопасността, за да се предотвратят наранявания и щети. За целта внимателно прочетете това упътване за употреба / указанията за безопасност. Пазете го добре, за да разполагате с информацията по всяко време. В случай, че трябва да предадете уреда на други лица, моля, предайте им това упътване за употреба. Ние не поемаме отговорност за злополуки или щети, които възникват вследствие на несъблюдаването на това упътване и на указанията за безопасност.

**1. Инструкции за безопасност**

Съответните инструкции за безопасност ще намерите в приложената брошура.

**⚠ ПРЕДУПРЕЖДЕНИЕ!****Прочетете всички указания за безопасност и инструкции.**

Пропуските при спазването на указанията за безопасност и инструкциите могат да имат като последица електрически удар, пожар и/или тежки наранявания.

**Съхранете за в бъдеще всички указания за безопасност и инструкции.****2. Описание на уреда (фиг.1/2)**

1. Деблокиращ лост
2. Ръкохватка
3. Включвател / изключвател
4. Машинна глава
5. Циркулярен диск
6. Защита на циркулярния диск подвижна
7. Опорна шина
8. Въртяща маса
9. Опорна плоча неподвижна
10. Фиксираща дръжка
11. Стрелка
12. Затегателен болт
13. Фиксатор за вала на отрезната машина
14. Торба за стърготини
15. Скала
16. Осигурителен болт
17. Скала (въртяща маса)

**3. Обем на доставка**

- Окомплектоващ циркуляр за твърди метали
- Ключ за шестостени (a)
- Ключ за вътрешни шестостени (d)
- Адаптер за изсмукването (e)
- Стружкоприемна торба (14)
- Фиксираща скоба (32)
- Резачка за сегментно и косо рязане

**4. Употреба по предназначение**

Циркулярът за напречно отрязване и скосяване под ъгъл служи за напречно рязане на дърво и пластмаса, съобразно големината на машината.

Циркулярът не е подходящ за рязане на дърва за отопление.

Машината трябва да се използва само по предназначението ѝ.

Всяка друга употреба, различна от тази, не е по предназначение. За възникващи от това щети или наранявания от всякакъв вид отговаря потребителят/обслужващото лице, а не производителят. Трябва да се използват само подходящи за машината циркулярни дискове. Използването на отрезни шлифовъчни шайби от всякакъв вид е забранено.

Част от употребата по предназначение е също и спазването на указанията за безопасност, както и на упътването за монтаж и указанията за експлоатация в упътването за употреба.

Лица, които обслужват и поддържат машината, трябва да са запознати с нея и да са информирани за възможните опасности.

Освен това трябва най-точно да се спазват валидните наредби за предотвратяване на злополуки.

Други общи правила в областите на трудовата медицина и техническата безопасност трябва да се спазват.

Промени по машината изключват напълно отговорност от страна на производителя и възникващи от това щети.

Въпреки употребата по предназначение определени рискови фактори не могат напълно да бъдат отстранени. Обусловени от конструкцията и монтажа на машината могат да се появят следните рискове:

- Докосване на циркулярния диск в непокритата зона на рязане.
- Докосване на работещия циркулярен диск (нараняване от порязване).
- Обратен удар на заготовки и на части от

заготовки.

- Счупвания на циркулярния диск.
- Изхвърляне на дефектни части от твърд метал на циркулярния диск
- Увреждане на слуха при не използване на необходимата защита за слуха.
- Вредни за здравето емисии на прах от дърво при използване в затворени помещения.

Моля, имайте предвид, че нашите уреди според предназначението си не са конструирани за промишлена, занаятчийска или индустриална употреба. Ние не поемаме никаква гаранция, ако уредът се използва в промишлени, занаятчийски или индустриални предприятия, както и при подобни на тях дейности.

## 5. Технически данни

Двигател за променлив ток	230 V ~ 50 Hz
Мощност	1200 Watt
Режим на работа	S1
Обороти на празен ход $n_0$	5000 мин <sup>-1</sup>
Циркулярен диск от твърд метал	Ø 210 x Ø 30 x 2,5 мм
Брой на зъбите	24
Тегло	8,8 кг
Диапазон на завъртане	-45° / 0° / +45°
Отрязване под ъгъл	0° до 45° наляво
Широчина на отрязване при 90° макс.	120 x 60 мм
Широчина на отрязване при 45° макс.	80 x 65 мм
Широчина на отрязване при 2 x 45° (двойно отрязване под ъгъл)	макс. 80 x 35 мм

## Шум и вибрация

Стойностите за шум и вибрация са получени съгласно EN 61029.

Ниво на звуково налягане $L_{pA}$	94,2 dB (A)
Колебание $K_{pA}$	3 dB
Ниво на звукова мощност $L_{WA}$	107,2 dB (A)
Колебание $K_{WA}$	3 dB

### Носете защита за слуха.

Влиянието на шума може да причини загуба на слуха.

## 6. Преди пускане в експлоатация

- Машината трябва да е поставена стабилно, тоест да е здраво закрепена върху работен тезгях, универсална подложка или др.
- Преди пускането в експлоатация всички покрития и предпазни приспособления трябва да бъдат надлежно монтирани.
- Циркулярният диск трябва да се движи свободно.
- При вече обработено дърво обърнете внимание за наличието на чужди тела като напр. гвоздеи или винтове и т.н.
- Преди да задействате превключвателя за вкл- / изключване, уверете се, дали циркулярният диск е правилно монтиран и подвижните части се движат леко.
- Преди включването на машината се убедете, че данните върху фирмената табелка съвпадат с мрежовите данни.

### 6.1 Монтиране на циркуляра: (фиг. 12)

- Завийте допълнителната скоба (32) на задната страна на машината!

### 6.2 Настройка на отрезната машина. (фиг. 1/2)

- За настройка на ротационния захранвач (8) разхлабете закрепващата дръжка (10) с ок. 2 завъртания, за да отключите въртящата се маса (8).
- Въртящата се маса (8) има опорни положения при 0°, 15°, 22,5°, 30° и 45°. Щом се фиксира въртящата се маса (8), допълнително трябва да се фиксира положението ѝ посредством допълнително завъртане на закрепващата дръжка (10) до затягане.
- Ако са необходими други положения на ъгъла, въртящата маса (8) трябва да се фиксира само чрез фиксиращата дръжка (10).
- Чрез леко натискане на машинната глава (4) надолу и едновременно изваждане на осигурителния болт (16) от държача на двигателя, циркулярът се деблокира от долно работно положение.
- Обърнете нагоре машинната глава (4).
- Машинната глава (4) може да се наклони наляво макс. 45° чрез освобождаване на затегателния болт (12).
- Проверете дали мрежовото напрежение съвпада с данните за напрежение на табелката и свържете уреда.

**BG****6.3 Фина настройка на ограничителната шина (фиг. 5/6)**

- Спуснете надолу главата на машината (4) и я фиксирайте с предпазния болт (16).
- Фиксирайте въртящата се маса (8) в положение 0°.
- Сложете 90°-ограничителен ъгъл (а) между циркуляр (5) и ограничителна шина (7).
- Разхлабете регулиращ винт (28), настройте ограничителна шина (7) на 90° спрямо циркуляр (5) и стегнете отново регулиращ винт (28).

**6.4 Прецизно регулиране на опората за напречно отрязване 90° (фиг. 6/7)**

- Свалете надолу машинната глава (4) и фиксирайте с осигурителния болт (16).
- Освободете затегателния болт (12).
- Поставете опорния ъгъл (а) между циркулярния диск (5) и въртящата се маса (8).
- Разхлабете контрагайката (19) и настройвайте с регулиращия болт (29) до тогава, докато ъгълът между циркулярния диск (5) и въртящата се маса (8) стане 90°.
- За да фиксирате тази настройка отново завийте контрагайката (19).
- Накрая проверете положението на показанието на ъгъла (11). Ако е необходимо, освободете стрелката с кръстатата отвертка, поставете на 0°-лево положение скалата за ъглите (15) и отново стегнете осигурителния винт.

**6.5 Прецизно регулиране на опората за отрязване под ъгъл 45° (фиг. 8/9)**

- Свалете надолу машинната глава (4) и фиксирайте с осигурителния болт (16).
- Фиксирайте въртящата се маса (8) на положение 0°.
- Развийте затегателния болт (12) и наклонете машинната глава (4) с ръкохватката (2) наляво на 45°.
- Поставете опорен ъгъл (а) 45° между циркулярния диск (5) и въртящата се маса (8).
- Разхлабете контрагайката (30) и настройвайте с регулиращия болт (18) до тогава, докато ъгълът между циркулярния диск (5) и въртящата се маса (8) стане точно 45°.
- За да фиксирате тази настройка отново завийте контрагайката (30).

**6.6 Торба за стърготини (фиг. 2)**

Циркулярът е снабден с улавяща торба за стърготините (14).

Торбата за стърготини (14) може да се изпразва от ципа на долната страна.

**6.7 Смяна на циркулярния диск (фиг. 1-4)**

- Издърпайте мрежовия щепсел
- Завъртете нагоре машинната глава (4)
- Натиснете деблокиращ лост (1) и отметнете нагоре защитата на циркуляра (6), докато гнездото в защитата на циркуляра (6) застане над фланцовия винт (b).
- С едната ръка натискайте блокировката на вала на циркуляра (13), а с другата ръка поставете гаечния ключ (а) на фланцовия болт (b).
- Натиснете здраво блокировката на вала на циркуляра (13) и бавно завъртете фланцовия болт (b) по посока на часовниковата стрелка. След макс. един оборот блокировката на вала на циркуляра фиксира.
- Сега с малко повече сила развийте фланцовия болт (b) по посока на часовниковата стрелка.
- Издърпайте изцяло фланцовия болт (b) и снемете външния фланец (c).
- Снемете циркулярния диск (5) от вътрешния фланец и го извадете надолу.
- Поставете в обратна последователност новия циркулярен диск и го стегнете. Внимание! Наклонът на зъбите т.е. посоката на въртене на циркулярния диск трябва да отговаря на посоката на стрелката на корпуса.
- Преди монтажа на циркулярния диск, фланците на циркулярния диск трябва внимателно да се почистят.
- Преди да продължите да работите с циркуляра трябва да се провери функционирането на защитните приспособления.
- Внимание! След всяка смяна на циркулярен диск проверявайте, дали в отвесно положение, както и наклонен на 45°, циркулярният диск свободно се върти в шлица на въртящата се маса.

## 7. Монтаж и обслужване

### 7.1 Сегментно рязане 90° и въртяща се маса 0° (фиг. 1)

- Отрезната машина се включва с натискане на главния превключвател (3).
- Внимание! Материалът за рязане да се фиксира върху повърхността на машината, за да не се измести по време на рязането.
- След включване на циркуляра да се изчака, докато циркулярният диск (5) достигне максимални обороти.
- Натиснете странично деблокираща лост (1) и с ръкохватка (2) движете машинната глава равномерно и с леко натискане надолу през заготовката.
- След завършване процеса на отрязване поставете машинната глава отново в горно спокойно положение и освободете включвателя / изключвателя (3).  
**Внимание!** Чрез възвратната пружина машината автоматично се връща нагоре, т.е. след края на рязането не освобождавайте ръкохватката (2), а придвижете машинната глава бавно и с лек противонатиск нагоре.

### 7.2 Напречно отрязване 90° и въртяща маса 0°- 45° (фиг.8)

С циркуляра за напречно отрязване могат да се извършват напречни отрезни наляво и надясно от 0°-45° спрямо опорната шина.

- Поставете машинната глава (4) в горно положение.
- Освободете въртящата се маса (8) като разхлабите закрепващата дръжка (10).
- С ръчната дръжка (2) настройте въртящата се маса (8) на искания ъгъл, т.е. маркировката (а) върху въртящата се маса трябва да съответства на исканата големина на ъгъла (17) върху фиксираната опорна плоча (9).
- Отново завийте фиксиращата дръжка (10), за да фиксирате въртящата маса (8).
- Извършете отрязването както е описано под точка 7.1.

### 7.3 Отрязване под ъгъл 0°- 45° и въртяща маса 0° (фиг. 6/9)

С циркуляра за напречно отрязване могат да се извършват отрезни под ъгъл наляво от 0°- 45° спрямо работната повърхнина.

- Поставете машинната глава (4) в горно положение.
- Фиксирайте въртящата маса (8) на положение 0°.
- Развийте затегателния болт (12) и с

ръкохватката (2) наклонете наляво машинната глава (4), докато стрелката (11) покаже желанния ъгъл (15).

- Отново завийте фиксиращата гайка (12) и извършете отрязването както е описано под точка 7.1.

### 7.4 Отрязване под ъгъл 0°- 45° и въртяща маса 0°-45° (фиг. 10)

С циркуляра за напречно отрязване могат да се извършват отрезни под ъгъл наляво от 0°- 45° спрямо работната повърхнина и същевременно 0°-45° спрямо опорната шина (двойно отрязване под ъгъл).

- Поставете машинната глава (4) в горно положение.
- Освободете въртящата се маса (8) като разхлабите закрепващата дръжка (10).
- Настройте въртящата маса (8) с ръкохватката (2) на желанния ъгъл (виж и точка 7.2).
- Отново завийте фиксиращата дръжка (10), за да фиксирате въртящата маса.
- Развийте затегателния болт (12) и с ръкохватката (2) наклонете наляво машинната глава (4) на желанния ъгъл (виж и точка 7.3).
- Отново стегнете затегателния болт (12).
- Извършете отрязването както е описано под точка 7.1.

## 8. Смяна на мрежовия съединителен проводник

Ако мрежовият съединителен проводник на този уред се повреди, то той трябва да се смени от производителя или от неговата сервизна служба за обслужване на клиенти или от подобно квалифицирано лице, за да се избегнат излагания на опасност.

## 9. Почистване, поддръжка и поръчване на резервни части

Преди всяко почистване изваждайте щепсела.

### 9.1 Почистване

- Поддържайте защитните механизми, отворите за въздух и двигателната кутия възможно най-чисти от прах и замърсяване. Почиствайте уреда с чиста кърпа или го продухайте със сгъстен въздух под ниско налягане.
- Препоръчваме Ви да почиствате уреда

**BG**

непосредствено след всяка употреба.

- Почиствайте уреда редовно с влажна кърпа и малко мек сапун. Не използвайте детергенти или разтворители; те биха увредили пластмасовите части на уреда. Внимавайте да не попадне вода вътре в уреда.

### 9.2 Въгленови четки

При прекомерно образуване на искри въгленовите четки да се проверят от електроспециалист.

Внимание! Въгленовите четки трябва да се подменят само от електроспециалист.

### 9.3 Поддръжка

- Във вътрешността на уреда няма други части, изискващи поддръжка.
- Всички подвижни части трябва да се досмазват на периодични интервали от време.

### 9.4 Поръчка на резервни части:

При поръчка на резервни части трябва да се посочат следните данни;

- Вид на уреда
- Артикулен номер на уреда
- Идентификационен номер на уреда
- Номер на необходимата резервна част

Актуални цени и информация ще намерите на [www.isc-gmbh.info](http://www.isc-gmbh.info)

## 10. Екологосъобразно отстраняване и рециклиране

Уредът е в опаковка, за да се предотвратят щети при транспортирането. Тази опаковка представлява суровина и затова може да се използва повторно или да се върне към цикъла на обработка на суровините. Уредът и неговите части са съставени от различни материали, като например метал и пластмаси. Изхвърлете дефектните строителни части при особено опасните отпадъци. Осведомете се в специализирания магазин или в общинската администрация!

**⚠ Προσοχή!**

Κατά τη χρήση των συσκευών πρέπει να τηρούνται μερικές υποδείξεις ασφαλείας προς αποφυγή τραυματισμών ή ζημιών. Για το λόγο αυτό διαβάστε προσεκτικά την Οδηγία χρήσης / τις Υποδείξεις ασφαλείας. Φυλάξτε τις καλά για να τις έχετε ανά πάσα στιγμή στη διάθεσή σας. Εάν παραδώσετε τη συσκευή σε άλλα άτομα, δώστε μαζί και αυτές τις Υποδείξεις ασφαλείας. Δεν αναλαμβάνουμε καμία ευθύνη για ατυχήματα ή ζημιές που οφείλονται σε μη ακολουθήση αυτής της Οδηγίας και των Υποδείξεων ασφαλείας.

**1. Υποδείξεις ασφαλείας**

Στο συνημμένο φυλλάδιο θα βρείτε τις σχετικές υποδείξεις ασφαλείας.

**⚠ ΠΡΟΣΟΧΗ!****Διαβάστε όλες τις Υποδείξεις ασφαλείας και τις Οδηγίες.**

Εάν δεν ακολουθήσετε τις Υποδείξεις ασφαλείας και τις Οδηγίες δεν αποκλείονται ηλεκτροπληξία, πυρκαγιά και/ή σοβαροί τραυματισμοί.

**Φυλάξτε προσεκτικά όλες τις Υποδείξεις ασφαλείας και τις Οδηγίες για το μέλλον.****2. Περιγραφή της συσκευής (εικ.1/2)**

1. Μοχλός απομαντάλωσης
2. Χειρολαβή
3. Διακόπτης ενεργοποίησης/απενεργοποίησης
4. Κεφαλή μηχανής
5. Πριονολάμα
6. Κινητή προστασία πριονολάμας
7. Ράβδος-οδηγός
8. Περιστρεφόμενο πάγκος
9. Πλάκα (σταθερή)
10. Λαβή ακινητοποίησης
11. Δείκτης
12. Βίδα σύσφιξης
13. Ακινητοποίηση άξονα πριονιού
14. Σάκος συλλογής ροκανιδίων
15. Κλίμακα
16. Μπουλόνι ασφάλειας
17. Κλίμακα (περιστρεφόμενος πάγκος)

**3. Συμπαραδιδόμενα**

- Πριονολάμα με σκληρό μέταλλο
- Κλειδί εξαγώνο (a)
- Κλειδί Άλλεν (d)
- Προσαρμογέας αναρρόφησης (e)
- Σάκος συλλογής ροκανιδίων (14)
- Βραχίονας στερέωσης (32)
- Φαλτσοπρίονο και πριόνι κάθετης κοπής

**4. Σωστή χρήση σύμφωνα με τον προορισμό**

Το φαλτσοπρίονο εξυπηρετεί στο κόψιμο ξύλων και πλαστικού, ανάλογα με το μέγεθος της μηχανής. Το πριόνι δεν είναι κατάλληλο για κόψιμο ξύλων τζακιού.

Η μηχανή να χρησιμοποιείται μόνο για τον σκοπό για τον οποίο προορίζεται.

Κάθε πέραν τούτου χρήση δεν ανταποκρίνεται στην ενδεδειγμένη χρήση. Για ζημιές παντός είδους που οφείλονται σε μη ενδεδειγμένη χρήση ευθύνεται ο χειριστής/χρήστης και όχι ο κατασκευαστής.

Επιτρέπεται μόνο η χρήση πριονολαμών κατάλληλων για τη μηχανή. Απαγορεύεται η χρήση διαχωριστικών δίσκων παντός είδους.

Αναπόσπαστο μέρος της ενδεδειγμένης χρήσης είναι και η τήρηση των υποδείξεων ασφαλείας, καθώς και η οδηγία συναρμολόγησης και οι υποδείξεις χειρισμού στην οδηγία χρήσης.

Τα άτομα που χειρίζονται τη μηχανή, πρέπει να είναι εξοικειωμένα με το χειρισμό της και να ενημερωθούν για ενδεχόμενους κινδύνους. Πέραν τούτου να τηρούνται αυστηρά οι διατάξεις πρόληψης ατυχημάτων.

Να ακολουθούνται επίσης και οι άλλοι γενικοί κανόνες ιατρικής εργασίας και τεχνικής ασφάλειας. Τροποήσεις στη μηχανή αποκλείουν την ευθύνη του κατασκευαστή από τις ζημιές που προκύπτουν από τη χρήση αυτή.

Παρ' όλη την ενδεδειγμένη χρήση δεν μπορούν να αποκλειστούν τελείως ορισμένοι κίνδυνοι. Εξαιτίας της κατασκευής και της δομής της μηχανής δεν αποκλείονται τα εξής:

- Επαφή με την πριονολάμα στο ακάλυπτο τμήμα της.
- Επέμβαση στην κινούμενη πριονολάμα (τραυματισμός, κόψιμο)
- Εκσφενδονισμός κατεργαζόμενων αντικειμένων ή τμημάτων τους.
- Θραύση πριονολάμας.
- Εκσφενδονισμός ελαττωματικών τμημάτων σκληρού μετάλλου της πριονολάμας.
- Βλάβη της ακοής όταν δεν χρησιμοποιείται η

**GR**

απαιτούμενη ωτοπροστασία.

- Επιβλαβείς για την υγεία εκπομπές σκόνης ξύλου κατά τη χρήση σε κλειστούς χώρους.

Παρακαλούμε να προσέξετε πως οι συσκευές μας δεν προορίζονται για επαγγελματική, βιοτεχνική ή βιομηχανική χρήση. Δεν αναλαμβάνουμε καμία ευθύνη σε περίπτωση χρήσης της συσκευής σε βιοτεχνίες ή βιομηχανίες ή σε παρόμοιες εργασίες.

## 5. Τεχνικά χαρακτηριστικά

Κινητήρας εναλλασσόμενου ρεύματος 230V ~ 50Hz	
Ισχύς	1200 Watt
Είδος λειτουργίας	S1
Λειτουργία ραλεντί $n_0$	5000 min <sup>-1</sup>
Πριονολάμα με σκληρό μέταλλο	$\varnothing$ 210 x $\varnothing$ 30 x 2,5 mm
Αριθμός δοντιών	24
Βάρος	8,8 kg
Πεδίο περιστροφής	-45° / 0° / +45°
Κοπή με φαλτσοπρίονο 0° έως 45° προς αριστερά	
Πλάτος πριονιού 90° κέντρο:	Μέγ. 120 x 60 mm
Πλάτος πριονιού σε 45°	Μέγ. 80 x 65 mm
Πλάτος πριονιού σε 2 x 45° (δί'πλό γώνιασμα)	Μέγ. 80 x 35 mm

## Θόρυβος και δονήσεις

Οι τιμές θορύβων και δονήσεων διαπιστώθηκαν σύμφωνα με το πρότυπο EN 60745.

Στάθμη ηχητικής πίεσης $L_{pA}$	94,2 dB(A)
Αβεβαιότητα $K_{pA}$	3 dB
Στάθμη ηχητικής ισχύος $L_{WA}$	107,2 dB(A)
Αβεβαιότητα $K_{WA}$	3 dB

### Να χρησιμοποιείτε ηχοπροστασία.

Η επίδραση θορύβου μπορεί να έχει σαν συνέπεια την απώλεια της ακοής.

## 6. Πριν τη θέση σε λειτουργία

- Η μηχανή πρέπει να τοποθετηθεί ώστε να έχει απόλυτη ευστάθεια, δηλ. σε πάκο εργασίας, σε βάση γενικής χρήσης ή κάτι παρόμοιο.
- Πριν τη θέση σε λειτουργία πρέπει να έχουν τοποθετηθεί σωστά όλα τα καλύμματα και οι διατάξεις ασφαλείας.
- Η πριονολάμα πρέπει να μπορεί να κινείται ελεύθερα.
- Να προσέχετε στα ήδη κατεργασμένα ξύλα να μην υπάρχουν ξένα αντικείμενα, π.χ. καρφιά ή βίδες κλπ.
- Πριν ενεργοποιήσετε τον διακόπτη ενεργοποίησης/απενεργοποίησης σιγουρευθείτε πως όλα έχουν τοποθετηθεί σωστά και πως κινούνται ελεύθερα τα κινούμενα τμήματα.
- Πριν τη σύνδεση σιγουρευθείτε πως τα στοιχεία στην ετικέτα του συμφωνούν με τα στοιχεία του δικτύου.

### 6.1 Συναρμολόγηση του πριονιού: (εικ. 12)

- Βιδώστε τον πρόσθετο βραχίονα στήριξης (32) στην όπισθεν της μηχανής!

### 6.2 Ρύθμιση του πριονιού. (εικ. 1/2)

- Για την μετατόπιση του περιστρεφόμενου δίσκου (8) χαλαρώστε τη λαβή σταθεροποίησης (10) κατά περ. 2 περιστροφές για να απασφαλίσετε τον περιστρεφόμενο πάγκο (8).
- Ο περιστρεφόμενος δίσκος (8) διαθέτει θέσεις σταθεροποίησης σε 0°, 15°, 22,5°, 30° και 45°. Μόλις κουμπώσει ο περιστρεφόμενος πάγκος (8), πρέπει να σταθεροποιηθεί επιπροσθέτως η θέση με σφίξιμο της λαβής σταθεροποίησης (10).
- Εάν χρειάζονται και άλλες θέσεις γωνίας, τότε σταθεροποιείται ο δίσκος (8) μόνο με τη λαβή σταθεροποίησης (10).
- Με ελαφριά πίεση της κεφαλής της μηχανής (4) προς τα κάτω και σύγχρονο τράβηγμα του μπουλονιού ασφαλείας (16) από το στήριγμα του κινητήρα, απασφαλίζεται το πριόνι στην κάτω θέση εργασίας.
- Περιστρέψτε την κεφαλή της μηχανής (4) προς τα πάνω.
- Μπορεί να δοθεί κλίση στην κεφαλή της μηχανής (4) με χαλάρωμα της βίδας σύσφιξης (12) προς τα αριστερά σε μέγιστο 45°.
- Ελέγξτε εάν η τάση δικτύου συμφωνεί με την τάση που αναφέρεται στην πινακίδα με τα στοιχεία της συσκευής, και συνδέστε τη συσκευή.



**6.3 Ρύθμιση ακριβείας της ράβδου οδηγού (εικ. 5/6)**

- Χαμηλώστε την κεφαλή της μηχανής (4) προς τα κάτω και ασφαλίστε την με μπουλόνι ασφάλισης (16).
- Σταιρεροποιήστε τον περιστρεφόμενο πάγκο (8) στη θέση 0°.
- Ρυθμίστε τον οδηγό γωνίας 90° (a) μεταξύ πριονολάμας (5) και ράβδου οδηγού (7).
- Χαλαρώστε τις βίδες ρύθμισης (28), ρυθμίσετε τη ράβδο οδηγό (7) σε 90° προς την πριονολάμα (5) και ξανασφίξτε τις βίδες ρύθμισης (28).

**6.4 Ρύθμιση ακριβείας του τέρματος για κοπή γωνίας 90° (εικ. 6/7)**

- Χαμηλώστε την κεφαλή της μηχανής (4) προς τα κάτω και ασφαλίστε την με μπουλόνι ασφάλισης (16).
- Χαλαρώστε τη βίδα σύσφιξης (12).
- Ακουμπήστε τον οδηγό γωνίας (a) μεταξύ της πριονολάμας (5) και του περιστρεφόμενου πάγκου (8).
- Χαλαρώστε το παξιμάδι στην αντίθετη πλευρά (19) και ρυθμίστε τη βίδα ρύθμισης (29) έτσι ώστε η γωνία μεταξύ πριονολάμας (5) και περιστρεφόμενου πάγκου (8) να είναι 90°.
- Για να σταθεροποιήσετε τη ρύθμιση αυτή ξανασφίξτε το παξιμάδι στην αντίθετη πλευρά (19).
- Τελικά ελέγξτε τη θέση της ένδειξης γωνίας (11). Εάν χρειαστεί, χαλαρώστε το δείκτη με σταυροκατσάβιδο, βάλτε τον στη θέση 0° της κλίμακας γωνίας (15) και επανασφίξτε τη βίδα στερέωσης.

**6.5 Ρύθμιση ακριβείας του τέρματος για γωνίασμα 45° (εικ. 8/9)**

- Χαμηλώστε την κεφαλή της μηχανής (4) προς τα κάτω και ασφαλίστε την με μπουλόνι ασφάλισης (16).
- Σταιρεροποιήστε τον περιστρεφόμενο πάγκο (8) στη θέση 0°.
- Χαλαρώστε τη βίδα σύσφιξης (12) και δώστε κλίση στην κεφαλή της μηχανής (4) με τη χειρολαβή (2) προς τα αριστερά σε 45°.
- Ρυθμίστε τον οδηγό γωνίας 45° (a) μεταξύ πριονολάμας (5) και περιστρεφόμενου πάγκου (8).
- Χαλαρώστε το παξιμάδι στην αντίθετη πλευρά (30) και ρυθμίστε τη βίδα ρύθμισης (18) έτσι ώστε η γωνία μεταξύ πριονολάμας (5) και περιστρεφόμενου πάγκου (8) να είναι 45°.
- Για να σταθεροποιήσετε τη ρύθμιση αυτή ξανασφίξτε το παξιμάδι στην αντίθετη πλευρά (30).

**6.6 Σάκος συλλογής ροκανιδίων (εικ. 2)**

Το πριόνι είναι εξοπλισμένο με σάκο για τη συλλογή των ροκανιδίων (14).

Ο σάκος συλλογής των ροκανιδίων (14) μπορεί να αδειαστεί από το φερμουάρ στην κάτω πλευρά.

**6.7 Αντικατάσταση της πριονολάμας (εικ. 1-4)**

- Βγάλτε το φιν από την πρίζα
- Περιστρέψτε την κεφαλή της μηχανής (4) προς τα πάνω.
- Πιέστε το μοχλό απασφάλισης (1) και αναδιπλώστε την προστασία της πριονολάμας (6) προς τα επάνω τόσο, μέχρι να βρίσκεται η εσοχή στην προστασία πριονολάμας (6) πάνω από τη βίδα φλάντζας (b).
- Με ένα χέρι πιέστε τη φραγή του άξονα του πριονιού (13) με το άλλο χέρι βάλτε το κλειδί (a) στη βίδα φλάντζας (b).
- Πιέστε γερά στη φραγή του άξονα του πριονιού (13) και στρίψτε αργά δεξιόστροφα τη βίδα της φλάντζας (b). Μετά από το πολύ μία περιστροφή κουμπώνει η φραγή του άξονα του πριονιού.
- Με λίγη περισσότερη δύναμη χαλαρώνετε τώρα δεξιόστροφα τη βίδα της φλάντζας (b).
- Ξεβιδώστε τη βίδα φλάντζας (b) τελείως προς τα έξω και αφαιρέστε την εξωτερική φλάντζα (c).
- Αφαιρέστε την πριονολάμα (5) από την εσωτερική φλάντζα και τραβήξτε το προς τα κάτω.
- Τοποθετήστε τη νέα πριονολάμα στην αντίστροφη σειρά και σφίξτε την. Προσοχή! Η λοξή πλευρά κοπής των δοντιών, δηλ. η κατεύθυνση περιστροφής της πριονολάμας, πρέπει να συμφωνεί με την κατεύθυνση του βέλους πάνω στο περίβλημα.
- Πριν την τοποθέτηση της πριονολάμας, πρέπει να καθαριστεί προσεκτικά η γφλάντζα της πριονολάμας.
- Πριονοτού αρχίστε πάλι να εργάζεστε με το πριόνι, να ελέγξετε την λειτουργικότητα των συστημάτων ασφαλείας.
- Προσοχή! Να ελέγχετε μετά από κάθε αλλαγή της πριονολάμας, εάν κινείται ελεύθερα η πριονολάμα σε κάθετη θέση, καθώς και με κλίση 45° στη σχισμή του περιστρεφόμενου πάγκου.

## 7. Κατασκευή κα χειρισμός

### 7.1 Κοπή 90° και περιστρεφόμενος πάγκος 0° (εικ. 1)

- Το πριόνι ενεργοποιείται με πίεση του κεντρικού διακόπτη (3).
- Προσοχή! Ακουμπήστε σταθερά το υλικό που θέλετε να κόψετε στην επιφάνεια της μηχανής και ασφαλίστε το με το σύστημα σύσφιξης, για να μη μετατοπιστεί κατά τη διάρκεια της κοπής.
- μετά την ενεργοποίηση του πριονιού περιμέντε, μέχρι να φτάσει η πριονολάμα (5) τον μέγιστο αριθμό στροφών της.
- Πιέστε προς το πλαί το μοχλό απασφάλισης (1) και κινήστε την κεφαλή της μηχανής με τη χειρολαβή (2) ομοιόμορφα και με ελαφριά πίεση προς τα κάτω μέσα από το κατεργαζόμενο αντικείμενο.
- Μετά τη λήξη της εργασίας, φέρτε πάλι την κεφαλή της μηχανής στην επάνω θέση ακινητοποίησης και αφήστε ελεῦθερο το διακόπτη ενεργοποίησης/απενεργοποίησης (3).  
**Προσοχή!** Χάρη στο ελατήριο η μηχανή πετιέται αυτόματα προς τα πάνω, δηλ. μην αφήσετε ελεύθερη τη χειρολαβή (2) μετά τη λήξη της κοπής, αλλά κινήστε την αργά και με ελαφριά αντιπίεση προς τα επάνω.

### 7.2 Κοπή 90° και περιστρεφόμενος πάγκος 0°-45° (εικ. 8)

Με το πριόνι μπορείτε να εκτελέσετε κοπές προς τα αριστερά και δεξιά από 0°-45° προς τον οδηγό-τέρμα.

- Φέρτε την κεφαλή της μηχανής (4) στην επάνω θέση.
- Χαλαρώστε τον περιστρεφόμενο πάγκο (8) με λασκάρισμα της χειρολαβής ασφάλισης (10).
- Με τη χειρολαβή (2) ρυθμίζετε τον περιστρεφόμενο πάγκο (8) στη γωνία που επιθυμείτε, δηλ. το σημάδι (a) στον περιστρεφόμενο πάγκο να συμφωνεί με την επιθυμούμενη γωνία (17) στη σταθερή πλάκα δαπέδου (9).
- Ξανασφίξτε τη χειρολαβή ασφάλισης (10) και σταθεροποιήστε τον περιστρεφόμενο πάγκο (8).
- Εκτελέστε την κοπή όπως περιγράφεται στο εδάφιο 7.1.

### 7.3 Κοπή γωνιάσματος 0°- 45° και περιστρεφόμενος πάγκος 0° (εικ. 6/9)

Με το πριόνι μπορείτε να εκτελέσετε κοπές προς τα αριστερά και δεξιά από 0°- 45° προς τον οδηγό-τέρμα.

- Φέρτε την κεφαλή της μηχανής (4) στην επάνω θέση.
- Σταθεροποιήστε τον περιστρεφόμενο πάγκο (8) στη θέση 0°.
- Χαλαρώστε τη βίδα σύσφιξης (12) και δώστε κλίση στην κεφαλή της μηχανής (4) με τη χειρολαβή (2) προς τα αριστερά μέχρι να δείχνει ο δείκτης (11) την επιθυμούμενη γωνία (15).
- Ξανασφίξτε το παξιμάδι ασφάλισης (12) και εκτελέστε την κοπή όπως περιγράφεται στο εδάφιο 7.1.

### 7.4 Κοπή γωνιάσματος 0°- 45° και περιστρεφόμενος πάγκος 0°-45° (εικ. 10)

Με το πριόνι μπορείτε να εκτελέσετε κοπές προς τα αριστερά από 0°- 45° προς την επιφάνεια εργασίας και συγχρόνως από 0°- 45° προς τον οδηγό-τέρμα (διπλό γώνιασμα).

- Φέρτε την κεφαλή της μηχανής (4) στην επάνω θέση.
- Σταθεροποιήστε τον περιστρεφόμενο πάγκο (8) χαλαρώνοντας τη χειρολαβή ασφάλισης (10).
- Με τη χειρολαβή (2) ρυθμίστε τον περιστρεφόμενο πάγκο (8) στην επιθυμούμενη γωνία (βλέπε και εδάφιο 7.2).
- Ξανασφίξτε τη χειρολαβή ασφάλισης (10) για να σταθεροποιήσετε τον περιστρεφόμενο πάγκο.
- Χαλαρώστε τη βίδα σύσφιξης (12) και δώστε κλίση στην κεφαλή της μηχανής (4) με τη χειρολαβή (2) προς τα αριστερά μέχρι τη γωνία που επιθυμείτε (βλέπε και εδάφιο 7.3).
- Ξανασφίξτε τη βίδα σύσφιξης (12).
- Εκτελέστε την κοπή όπως περιγράφεται στο εδάφιο 7.1.

## 8. Αντικατάσταση του αγωγού σύνδεσης με το δίκτυο

Εάν πάθει βλάβη το καλώδιο σύνδεσης της συσκευής με το δίκτυο, πρέπει προς αποφυγή κινδύνου, να αντικατασταθεί από τον κατασκευαστή ή το τμήμα του εξυπηρέτησης πελατών ή από παρόμοια εξειδικευμένο πρόσωπο.

## 9. Καθαρισμός, συντήρησης, παραγγελία ανταλλακτικών

Πριν από όλες τις εργασίες καθαρισμού να βγάξετε το φιν από τη πρίζα.

πλαστικά. Παρακαλούμε να διαθέσετε τα ελαττωματικά εξαρτήματα στα ειδικά και προβληματικά απορρίμματα. Εάν έχετε απορίες, ρωτήστε στο ειδικό σας κατάστημα ή στη διοίκηση του Δήμου σας.

### 9.1 Καθαρισμός

- Να τηρείτε τα συστήματα ασφαλείας, τις σχισμές αερισμού και το περίβλημα του κινητήρα όσο πιο καθαρά από σκόνη γίνεται. Σκουπίστε τη συσκευή με καθαρό πανί ή φυσήξτε τη με πεπιεσμένο αέρα σε χαμηλή πίεση.
- Σας συνιστούμε να καθαρίζετε τη συσκευή μετά από κάθε χρήση.
- Να καθαρίζετε τη συσκευή μτακτικά με ένα υγρό πανί και λίγο μαλακό σαπούνι. Μη χρησιμοποιείτε καθαριστικά ή διαλύτες, διότι έτσι δεν αποκλείεται η διάβρωση της συσκευής. Να προσέχετε να μην εισέλθει νερό στο εσωτερικό της συσκευής.

### 9.2 Βούρτσες άνθρακος

Σε περίπτωση υπερβολικού σχηματισμού σπινθήρων δώστε τις ανθρακόβουρτσες να ελεγχθούν από ειδικευμένο ηλεκτρολόγο.

### 9.3 Συντήρηση

- Στο εσωτερικό της συσκευής δεν βρίσκονται άλλα εξαρτήματα για τα οποία απαιτείται συντήρηση.
- Να επαναλαδώνονται κατά διαστήματα όλα τα κινούμενα τμήματα.

### 9.4 Παραγγελία ανταλλακτικών

Όταν παραγγέλλετε ανταλλακτικά να μη ξεχάσετε να αναφέρετε τα εξής στοιχεία:

- Τύπος συσκευής
- Αριθμός είδους της συσκευής
- Χαρακτηριστικός αριθμός (Ident Nr.) της συσκευής
- Αριθμός του ανταλλακτικού

Για ισχύουσες τιμές και πληροφορίες  
[www.isc-gmbh.info](http://www.isc-gmbh.info)

## 10. Διάθεση στα απορρίμματα και ανακύκλωση

Προς αποφυγή ζημιών κατά τη μεταφορά η συσκευή βρίσκεται σε μία συσκευασία. Η συσκευασία αυτή είναι πρώτη ύλη, μπορεί δηλαδή να επαναμεταχειριστεί ή να ανακυκλωθεί. Ο συμπίεστές και τα εξαρτήματά του αποτελούνται από διαφορετικά υλικά, όπως π.χ. από μέταλλα και

**TR****⚠ Dikkat!**

Yaralanmaları ve maddi hasarları önlemek için aletler ile çalışırken bazı iş güvenliği talimatlarına riayet edilecektir. Bu nedenle Kullanma Talimatını dikkatlice okuyunuz. İçerdiği bilgilere her zaman erişebilmek için Kullanma Talimatını iyi bir yerde saklayınız. Aleti başka kişilere ödünç verdiğinizde bu Kullanma Talimatını da alet ile birlikte verin. Kullanma Talimatında açıklanan bilgiler ve güvenlik uyarılarına riayet edilmemesinden kaynaklanan iş kazaları veya maddi hasarlardan herhangi bir sorumluluk üstlenmeyiz.

**1. Güvenlik Uyarıları**

İlgili güvenlik uyarıları ekteki kullanma kitapçığında açıklanmıştır.

**⚠ UYARI!**

**Tüm güvenlik bilgileri ve talimatları okuyunuz.** Güvenlik bilgileri ve talimatlarda belirtilen direktiflere aykırı hareket edilmesi sonucunda elektrik çarpması, yangın ve/veya ağır yaralanmalar meydana gelebilir. **Gelecekte kullanmak üzere tüm güvenlik bilgileri ve talimatları saklayın.**

**2. Cihaz açıklaması (Şekil 1/2)**

1. Kilitleme düzenini açma düğmesi
2. Sap
3. Açık, Kapalı şalteri
4. Makine kafası
5. Testere bıçağı
6. Oynar testere bıçağı koruması
7. Dayanak kızağı
8. Döner tezgah
9. Sabit zemin plakası
10. Sabitleme sapı
11. İbre
12. Sıkma civatası
13. Testere mili blokajı
14. Talaş torbası
15. Kadran
16. Emniyet pimi
17. Kadran (Döner tezgah)

**3. Sevkiyatın içeriği**

- Sert metal dışı testere bıçağı
- Düz anahtar (a)
- Alyen anahtar (d)
- Aspirasyon adaptörü (e)
- Talaş toplama torbası (14)
- Ayak (32)
- Gönye kesme testeresi

**4. Kullanım amacına uygun kullanım**

Tablalı gönye kesme testeresi, makine boyutuna uyan ağaç ve plastik malzemelerin kesilmesinde kullanılır. Testere, yakacak odun kesimi için uygun değildir. Makine, yalnızca kullanım amacına uygun olarak kullanılacaktır.

Kullanım amacının dışındaki tüm kullanımlar makinenin kullanılması için uygun değildir. Bu tür kullanım amacı dışındaki kullanımlardan kaynaklanan hasar ve yaralanmalarda, yalnızca kullanıcı/işletici sorumlu olup üretici firma sorumlu tutulamaz. Her türlü taşlama taşlarının makineye bağlanması yasaktır. Kullanım amacına uygun kullanımda ayrıca kullanma talimatında açıklanan güvenlik uyarıları, montaj ve işletme talimatlarına da riayet edilecektir. Makineyi kullanan ve bakımını yapan personel, bu talimatlar hakkında bilgi sahibi olmalı ve muhtemel tehlikeler konusunda bilgilendirilmelidir. Bunun dışında, geçerli olan genel kazaları önleme yönetmelerine de riayet edilmelidir. Diğer genel işyeri ve iş sağlığı yönetmeliklerine de dikkat edilecektir. Makine üzerinde yapılacak değişiklikler üretici firmanın sorumluluğunun sona ermesine yol açar ve oluşacak her türlü hasar ve zarardan üretici firma sorumlu tutulamaz.

Makinenin kullanım amacına uygun kullanılmasına rağmen belirli riskler tamamen ortadan kalkmaz. Makinenin yapısı ve konstrüksiyonu itibarıyla aşağıda açıklanan noktalar meydana gelebilir:

- Testere bıçağının koruma kapağı bulunmayan açık bölümüne temas etme.
- Dönmekte olan testere bıçağına müdahale (dokunma) etme (kesilme yaralanması).
- İş parçası ve parçalarının geri tepmesi.
- Testere bıçağının kırılması.
- Testere bıçağı dışlarına entegre edilen sert metal parçalarının dışarı fırlaması.
- Öngörülen kulaklığın takılmaması durumunda işitme hasarlarının oluşması.
- Makinenin kapalı mekanlarda kullanılmasında ağaç tozu nedeniyle sağlığa zararlı emisyonların oluşması.

Lütfen makinelerimizin ticari, zanaatkarlar veya endüstriyel kullanım için uygun olmadığını ve bu kullanımlar için tasarlanmadığını dikkate alın. Makinelerin ticari, zanaatkarlar veya endüstriyel veya benzer kullanımlarda kullanılmasından kaynaklanan hasarlar garanti kapsamına dahil değildir.

## 5. Teknik Özellikler

Alternatif akım motoru	230V ~ 50Hz
Güç	1200 Watt
İşletme türü	S1
Rölanti devri $n_0$	5000 dev/dak
Sert metal dişli testere bıçağı	$\varnothing 210 \times \varnothing 30 \times 2,5 \text{ mm}$
Diş adedi	24
Ağırlık	8,8 kg
Dönme bölümü	$-45^\circ / 0^\circ / +45^\circ$
Gönyeli kesim	$0^\circ - 45^\circ$ sol yöne
Testere genişliği $90^\circ$ 'de	max. 120 x 60 mm
Testere genişliği $45^\circ$ 'de	max. 80 x 65 mm
Testere genişliği $2 \times 45^\circ$ 'de	
(Çift gönyeli kesim)	max. 80 x 35 mm

## Ses ve titreşim

Ses ve titreşim değerleri EN 60745 normuna göre ölçülmüştür.

Ses basınç seviyesi $L_{pA}$	94,2 dB(A)
Sapma $K_{pA}$	3 dB
Ses güç seviyesi $L_{WA}$	107,2 dB(A)
Sapma $K_{WA}$	3 dB

### Kulaklık takın.

Gürültü işitme kaybına sebep olabilir.

## 6. Çalıştırmadan önce

- Makine sağlam şekilde kurulmalıdır. Bunun için makineyi çalışma tezgahı, üniversal alt çerçeve vs. gibi elemanların üzerine bağlayın.
- Çalıştırmadan önce tüm kapakların ve güvenlik tertibatlarının takılmış olması zorunludur.
- Testere bıçağı serbest hareket edebilmelidir.
- Önceden işlenmiş olan ağaçta örneğin çivi veya civata vs. gibi yabancı cisimlere dikkat edilmelidir.
- Açma/Kapama şalterine basmadan önce testere bıçağının doğru şekilde monte edildiğinden ve hareket eden parçaların serbest çalışabildiğinden emin olun.
- Makineyi çalıştırmadan önce aletin tip levhası üzerinde belirtilen gerilim değeri ile elektrik şebekesi geriliminin aynı olup olmadığını kontrol edin.

### 6.1 Testerenin kurulması: (Şekil 12)

- İlave ayak elemanını (32) makinenin arka tarafına bağlayın!

### 6.2 Testerenin ayarlanması. (Şekil 1/2)

- Döner tezgahın (8) ayarını değiştirme işleminde döner tezgahın (8) kilidini açmak için sabitleme sapını (10) yaklaşık 2 tur gevşetin.
- Döner tezgahın (8)  $0^\circ$ ,  $15^\circ$ ,  $22,5^\circ$ ,  $30^\circ$  ve  $45^\circ$ 'lik pozisyonlarda sabit ayar pozisyonları bulunur. Döner tezgah (8) sabitlenir sabitlenmez ilgili ayar pozisyonu, sabitleme sapı (10) döndürülüp sıkılarak ek olarak sabitlenecektir.
- Başka açı ayarlarında çalışma gerekli olduğunda döner tezgah (8) sadece sabitleme sapı (10) ile sabitlenecektir.
- Makine kafasını (4) hafifçe aşağıya bastırarak ve aynı zamanda emniyet pimini (16) motor tutma elemanından dışarı çıkararak testerenin alt çalışma pozisyonundaki kilitlenmesi açılır.
- Makine kafasını (4) yukarıya doğru döndürün.
- Makine kafasını (4), sıkma civatasını (12) açarak sol yöne, max.  $45^\circ$  dereceye eğdirebilirsiniz.
- Aletin tip levhası üzerinde belirtilen gerilim değeri ile elektrik şebekesi geriliminin aynı olup olmadığını kontrol edin ve makinenin fişini prize takın.

### 6.3 Dayanak kazağının hassas ayarlanması (Şekil 5/6)

- Makine kafasını (4) aşağıya indirin ve emniyet pimi (16) ile sabitleyin.
- Döner tezgahı (8)  $0^\circ$  pozisyonuna sabitleyin.
- $90^\circ$ -Dayanak gönyesini (a) testere bıçağı (5) ve dayanak kazağı (7) arasına dayayın.
- Ayar civatalarını (28) gevşetin, dayanak kazağını (7) testere bıçağına (5)  $90^\circ$ 'lik pozisyonda

**TR**

duracak şekilde ayarlayın ve ayar civatalarını (28) sıkın.

#### 6.4 Düz kesim 90° dayanağının hassas ayarlanması (Şekil 6/7)

- Makine kafasını (4) aşağıya indirin ve emniyet pimi (16) ile sabitleyin.
- Sıkma civatasını (12) gevşetin.
- Dayanak gönyesini (a) testere bıçağı (5) ve döner tezgah (8) arasına dayayın.
- Karşı somunu (19) gevşetin ve ayar civatasını (29), testere bıçağı (5) ve döner tezgah (8) arasındaki açı 90° oluncaya kadar ayarlayın.
- Bu ayarı sabitlemek için karşı somunu (19) tekrar sıkın.
- Son olarak açı göstergesinin (11) pozisyonunu kontrol edin. Gerekliğinde ibreyi yıldız tornavida ile açın, açı skalasının (15) 0° pozisyonuna getirin ve tutma civatasını tekrar sıkın.

#### 6.5 Gönyeli kesim 45° dayanağının hassas ayarlanması (Şekil 8/9)

- Makine kafasını (4) aşağıya indirin ve emniyet pimi (16) ile sabitleyin.
- Döner tezgahı (8) 0° pozisyonuna sabitleyin.
- Sıkma civatasını (12) gevşetin ve sap (2) ile makine kafasını (4) sola 45° pozisyonuna eğin.
- 45°-Dayanak gönyesini (a) testere bıçağı (5) ve döner tezgah (8) arasına dayayın.
- Karşı somunu gevşetin (30) ve ayar civatasını (18), testere bıçağı (5) ve döner tezgah (8) arasındaki açı 45° oluncaya kadar ayarlayın.
- Bu ayarı sabitlemek için karşı somunu (30) tekrar sıkın.

#### 6.6 Talaş toplama torbası (Şekil 2)

Testere aleti, talaşların toplanması için toz torbası (14) ile donatılmıştır.

Toz torbası (14) alt tarafta bulunan fermuarı açılarak boşaltılabilir.

#### 6.7 Testere bıçağının değiştirilmesi (Şekil 1-4)

- Fişi prizden çıkarın
- Makine kafasını (4) yukarı kaldırın
- Testere bıçağı korumasının (6) yanğı flanş civatasının (b) üzerinde oluncaya kadar kilitleme düzenini açma düğmesini (1) bastırın ve testere bıçağı korumasını (6) yukarı katlayın.
- Bir eliniz ile testere mili blokajına (13) bastırın ve diğer eliniz ile anahtarı (a) flanş civatası (b) üzerine takın.
- Testere mili blokajına (13) kuvvetlice bastırın ve flanş civatasını (b) saat yelkovanı yönünde yavaşça döndürün. Yaklaşık azami bir tur sonra testere bıçağı blokajı yerine geçer.

- Şimdi biraz daha fazla kuvvet uygulayarak flanş civatasını (b) saat yelkovanı yönünde açın.
- Flanş civatasını (b) tamamen dışarı çıkarın ve dış flanş (c) sökün.
- Testere bıçağı (5) iç flanşdan sökün ve aşağıya doğru çekerek çıkarın.
- Yeni testere bıçağı (5) sökme işleminin tersi yönünde monte edin ve sıkın.
- Dikkat! Testere dişlerinin eğikliği yani bıçağın dönme yönü, makine gövdesi üzerindeki ok işareti ile aynı yönde olmalıdır.
- Testere bıçağı (5) monte etmeden önce flanşlar iyice temizlenecektir.
- Hareket edebilir testere bıçağı korumasını (6) sökme işleminin tersi yönünde tekrar monte edin.
- Makine ile çalışmaya başlamadan önce koruma donanımlarının fonksiyonlarını kontrol edin.
- Dikkat: Her testere bıçağı değiştirme işleminden sonra testere bıçağının dikey konumda, 45° eğik ve döner tabla yarığının içinde serbest şekilde dönüp dönmediğini kontrol edin.

## 7. Kurulum ve kullanım

### 7.1 Düz kesim 90° ve döner tezgah 0° (Şekil 1)

- Testere ana şaltere (3) bastırılarak çalıştırılır.
- Dikkat! Kesim işlemi esnasında kesilecek malzemenin kaymaması için kesilecek malzemeyi sıkıca makine tablasının üzerine koyun.
- Testere çalıştırdıktan sonra testere bıçağının (5) azami devrine erişmesini bekleyin.
- Kilitleme düzenini açma düğmesine (1) basın ve makine kafasını sap (2) ile düzenli şekilde hafifçe aşağı bastırarak iş parçasını kesin.
- Kesim işlemi sona erdikten sonra makine kafasını tekrar üst durma pozisyonuna getirin ve Açık - Kapalı şalterini (3) bırakın.
- **Dikkat!** Geri çekme yayı nedeniyle makine otomatik olarak üste vurur, bu demektir ki kesim işleminden sonra sapı (2) hemen bırakmayın, makineyi yavaşça ve hafifçe yukarı kaldırarak üst pozisyonunda durdurun.

### 7.2 Düz kesim 90° ve döner tezgah 0° - 45° (Şekil 8)

Tablalı testere ile sol ve sağ yöne olmak üzere dayanak kızağına 0° - 45° açı ile eğik kesimler yapılabilir.

- Makine kafasını (4) üst pozisyona getirin.
- Döner tezgahı (8), sabitleme sapını (10) gevşeterek açın.
- Sap (2) ile döner tezgahı (8) istenilen açı değerine ayarlayın, bu demektir ki döner tezgah üzerindeki ok işareti (a) ile sabit zemin plakası (9) üzerindeki açı rakamı (17) aynı hizada olacaktır.

- Döner tezgahı (8), sabitlemek için sabitleme sapını (10) tekrar sıkın.
- Kesim işlemini Madde 7.1'de açıklandığı şekilde gerçekleştirin.

### 7.3 Gönyeli kesim 0° - 45° ve döner tezgah 0° (Şekil 6/9)

Tablalı testere ile sol yöne çalışma yüzeyine 0° - 45° açı ile gönyeli kesimler yapılabilir.

- Makine kafasını (4) üst pozisyona getirin.
- Döner tezgahı (8) 0° pozisyonuna sabitleyin.
- Sıkma civatasını (12) açın ve sap (2) ile, ibre (11) ve istenilen açı ölçüsü rakamı (15) aynı hizada oluncaya kadar makine kafasını (4) sola yatırın.
- Sabitleme somununu (12) tekrar sıkın ve kesim işlemini Madde 7.1'de açıklandığı şekilde gerçekleştirin.

### 7.4 Gönyeli kesim 0° - 45° ve döner tezgah 0°-45° (Şekil 10)

Tablalı testere ile sol yöne çalışma yüzeyine 0° - 45° ve aynı zamanda dayanak kızağına 0° - 45° açı ile gönyeli kesimler yapılabilir (çift gönyeli kesim).

- Makine kafasını (4) üst pozisyona getirin.
- Döner tezgahı (8), sabitleme sapını (10) gevşeterek açın.
- Sap (2) ile döner tezgahı (8) istenilen açı değerine ayarlayın (bkz. 7.2 noktası).
- Döner tezgahı sabitlemek için sıkma civatasını (10) tekrar sıkın.
- Sıkma civatasını (12) açın ve sap (2) ile, makine kafasını (4) sol yöne istenilen açı ölçüsüne eğin (bkz. 7.3 noktası).
- Sıkma civatasını (12) tekrar sıkın.
- Kesim işlemini Madde 7.1'de açıklandığı şekilde gerçekleştirin.

## 8. Elektrik kablosunun değiştirilmesi

Bu aletin elektrik kablosu hasar gördüğünde oluşabilecek herhangi bir tehlikenin önlenmesi için kablo, üretici firma veya yetkili servis veya uzman bir personel tarafından değiştirilecektir.

## 9. Temizleme, Bakım ve Yedek Parça Siparişi

Temizleme çalışmasına başlamadan önce fişi prizden çıkarın.

### 9.1 Temizleme

- Koruma donanımları, hava delikleri ve motor gövdesini mümkün olduğunca toz ve kirden

temiz tutun. Aleti temiz bir bez ile silin veya düşük basınçlı hava ile üfleterek temizleyin.

- Aleti her kullanmadan sonra temizlemenizi tavsiye ederiz.
- Aleti düzenli olarak nemli bir bez ve biraz sıvı sabun ile temizleyin. Temizleme işleminde deterjan veya solvent kullanmayın, zira bu temizleme maddeleri aletin plastik malzemelerine zarar verir. Aletin içine su girmemesine dikkat edin.

### 9.2 Kömür fırçalar

Aşırı kıvılcım oluştuğunda kömür fırçaların elektrikçi uzman personel tarafından kontrol edilmesini sağlayın.

Dikkat! Kömür fırçalar ancak elektrikçi uzman personel tarafından değiştirilmelidir.

### 9.3 Bakım

- Cihazın içinde başka bakımı yapılacak parça bulunmaz.
- Hareket eden bütün parçalar periyodik zaman aralıklarında yağlanacaktır.

### 9.4 Yedek parça siparişi:

Yedek parça siparişinde aşağıda açıklanan bilgiler verilecektir:

- Cihaz tipi
  - Cihazın parça numarası
  - Cihazın kod numarası
  - İstenilen yedek parçanın yedek parça numarası
- Güncel fiyatlar ve bilgiler internette [www.isc-gmbh.info](http://www.isc-gmbh.info) sayfasında görülebilir.

## 10. Bertaraf etme ve geri kazanım

Nakliye esnasında hasar görmesini önlemek için alet özel bir ambalaj içinde gönderilir. Bu ambalaj hammadde olup tekrar kullanılabilir veya geri kazanım prosesinde işlenerek hammaddeye dönüştürülebilir.

Nakliye ve aksesuarları örneğin metal ve plastik gibi çeşitli malzemelerden meydana gelir. Arızalı parçaları özel atık bertaraf etme sistemine verin. Bu sistemin nerede olduğunu bayinizden veya yerel yönetimlerden öğrenebilirsiniz!

ISC GmbH · Eschenstraße 6 · D-94405 Landau/Isar



### Konformitätserklärung

- erklärt folgende Konformität gemäß EU-Richtlinie und Normen für Artikel  
 explains the following conformity according to EU directives and norms for the following product  
 déclare la conformité suivante selon la directive CE et les normes concernant l'article  
 dichiara la seguente conformità secondo la direttiva UE e le norme per l'articolo  
 verklaart de volgende overeenstemming conform EU richtlijn en normen voor het product  
 declara la siguiente conformidad a tenor de la directiva y normas de la UE para el artículo  
 declara a seguinte conformidade, de acordo com a directiva CE e normas para o artigo  
 attesterer følgende overensstemmelse i medfør af EU-direktiv samt standarder for artikel  
 förklarar följande överensstämmelse enl. EU-direktiv och standarder för artikeln  
 vakuuttaa, että tuote täyttää EU-direktiivin ja standardien vaatimukset  
 tõendab toote vastavust EL direktiivile ja standarditele  
 vydává následující prohlášení o shodě podle směrnice EU a norem pro výrobek  
 potrjuje sledečo skladnost s smernico EU in standardi za izdelak  
 vydáva nasledujúce prehlásenie o zhode podľa smernice EÚ a noriem pre výrobok  
 a cikkekhez az EU-irányvonal és Normák szerint a következő konformitást jelenti ki  
 deklaruje zgodność wymienionego poniżej artykułu z następującymi normami na podstawie dyrektywy WE.  
 декларира съответното съответствие съгласно Директива на ЕС и норми за артикул  
 paskaidro šādu atbilstību ES direktīvai un standartiem  
 apibūdina šj atitiktīgu EU reikalavimams ir prekės normoms  
 declară următoarea conformitate conform directivei UE și normelor pentru articolul  
 δηλώνει την ακόλουθη συμμόρφωση σύμφωνα με την Οδηγία ΕΚ και τα πρότυπα για το προϊόν  
 potvrđuje sljedeću usklađenost prema smjernicama EU i normama za artikl  
 potvrđuje sljedeću usklađenost prema smjernicama EU i normama za artikl  
 potvrđuje sledeću usklađenost prema smernicama EÚ i normama za artikla  
 следующим удостоверяется, что следующие продукты соответствуют директивам и нормам ЕС  
 проголошує про зазначену нижче відповідність виробу директивам та стандартам ЄС на виріб  
 ja izjavuva slednata soobrznost soglasno EÚ-direktivata i normite za artikli  
 Ürünü ile ilgili AB direktifleri ve normları gereğince aşağıda açıklanan uygunluğu belirtir  
 erklærer følgende samsvar i henhold til EU-direktivet og standarder for artikkel  
 Lýsir uppfyllingu EU-reglna og annarra staðla vöru

### Kapp-Gehörungssäge BT-MS 210

- |   |  |
|---|--|
| <input checked="" type="checkbox"/> 2006/95/EC  | <input checked="" type="checkbox"/> 2006/42/EC   |
| <input type="checkbox"/> 2006/28/EC             | <input checked="" type="checkbox"/> 98/37/EC   |
| <input type="checkbox"/> 2005/32/EC             | <input type="checkbox"/> Annex IV<br>Notified Body:<br>Notified Body No.:<br>Reg. No.:   |
| <input checked="" type="checkbox"/> 2004/108/EC | <input type="checkbox"/> 2000/14/EC_2005/88/EC   |
| <input type="checkbox"/> 2004/22/EC             | <input type="checkbox"/> Annex V   |
| <input type="checkbox"/> 1999/5/EC              | <input type="checkbox"/> Annex VI<br>Noise: measured $L_{WA}$ = dB (A); guaranteed $L_{WA}$ = dB (A)<br>P = KW; L/O = cm<br>Notified Body: |
| <input type="checkbox"/> 97/23/EC               | <input type="checkbox"/> 2004/26/EC<br>Emission No.:   |
| <input type="checkbox"/> 90/396/EC              |  |
| <input type="checkbox"/> 89/686/EC_96/58/EC     |  |
| <input type="checkbox"/> 87/404/EC              |  |

Standard references: EN ISO 14121-1; EN 61029-1; EN 61029-2-9; EN 55014-1; EN 55014-2; EN 61000-3-2; EN 61000-3-3

Landau/Isar, den 21.07.2009

  
Weichselgartner/General Manager


  
Wentao/Product-Management

First CE: 08  
Art.-No.: 43.002.86 I.-No.: 01029  
Subject to change without notice

Archive-File/Record: 4300286-04-4199908-09  
Documents registrar: Roider Siegfried  
Wiesenweg 22, D-94405 Landau/Isar





☉ Nur für EU-Länder

Werfen Sie Elektrowerkzeuge nicht in den Hausmüll!

Gemäß europäischer Richtlinie 2002/96/EG über Elektro- und Elektronik-Altgeräte und Umsetzung in nationales Recht müssen verbrauchte Elektrowerkzeuge getrennt gesammelt werden und einer umweltgerechten Wiederverwertung zugeführt werden.

Recycling-Alternative zur Rücksendeaufforderung:

Der Eigentümer des Elektrogerätes ist alternativ anstelle Rücksendung zur Mitwirkung bei der sachgerechten Verwertung im Falle der Eigentumsaufgabe verpflichtet. Das Altgerät kann hierfür auch einer Rücknahmestelle überlassen werden, die eine Beseitigung im Sinne der nationalen Kreislaufwirtschafts- und Abfallgesetze durchführt. Nicht betroffen sind den Altgeräten beigefügte Zubehörteile und Hilfsmittel ohne Elektrobestandteile.

Ⓛ Tylko dla krajów UE

Zabrania się wyrzucania elektronarzędzi na śmieci.

Zgodnie z Europejską Dyrektywą 2002/96/WE o przeznaczonych na złomowanie elektronarzędziach i sprzęcie elektronicznym oraz jej konwersji na prawo krajowe, elektronarzędzia należy zbierać osobno i oddać do punktu zbiórki surowców wtórnych.

Recykling jako alternatywa wobec obowiązku zwrotu urządzenia:

Alternatywnie do obowiązku zwrotu urządzenia elektrycznego po zakończeniu jego użytkowania, właściciel jest zobowiązany do współuczestnictwa w jego prawidłowej utylizacji. Wycofane z eksploatacji urządzenie można oddać również do punktu zbiórki surowców wtórnych, który przeprowadzi utylizację zgodnie z krajowymi przepisami o odpadach i wykorzystaniu surowców wtórnych. Nie dotyczy to osprzętu należącego do wyposażenia urządzenia i środków pomocniczych nie zawierających elementów elektrycznych.

Ⓜ Только для стран ЕС

Запрещено выбрасывать электроинструмент в обычный домашний мусор.

Согласно европейской директиве 2002/96/EG об использованных электрических и электронных устройствах и реализации в правовой системе соответствующей страны необходимо использованный электрический инструмент утилизировать отдельно и направлять на вторичную переработку для охраны окружающей среды.

Вторичная переработка - альтернатива обязательной отсылке устройства назад изготовителю:

Владелец электрического устройства в случае избавления от собственности обязан, в качестве альтернативы отсылки назад изготовителю, содействовать надлежащей утилизации. Пришедшее в негодность устройство может быть передано в приемный пункт, который осуществит ликвидацию в соответствии с законом страны о цикличном производстве и обращении с мусором. Это не относится к приложенным к пришедшему в негодность оборудованию дополнительным устройствам и вспомогательным средствам, не содержащим электрические части.

Ⓢ Numai pentru țări din UE

Nu aruncați uneltele electrice în gunoiul menajer.

Conform liniei directe europene 2002/96/CE referitoare la aparatele electrice și electronice vechi și aplicarea ei în dreptul național, aparatele electrice uzate trebuie adunate separat și supuse unei reciclări favorabile mediului înconjurător.

Alternativă de reciclare la solicitarea de înapoiere a aparatelor electrice:

Proprietarul aparatului electric este alternativ, în locul înapoierii aparatului, obligat de cooperare la valorificarea corespunzătoare a acestuia în cazul încetării raportului de proprietate. Aparatul vechi poate fi predat și la o secție de preluare care va efectua îndepărtarea lui în conformitatea cu legea națională referitoare la reciclare și deșeurii. Aici sunt excluse accesoriile și piesele auxiliare ale aparatului vechi fără componente electrice.

Ⓢ Само за страни от ЕС

Не изхвърляйте електрически уреди в домашния боклук.

Съгласно Европейската директива 2002/96/ЕС за електрически и електронни стари уреди и превръщането ѝ в национално право, употребяваните електрически уреди трябва да се предават разделно събрани и в съобразен с околната среда пункт за оползотворяване на отпадъци.

Алтернатива на поканата за обратно изпращане с цел рециклиране:

Собственикът на електроуред е алтернативно задължен вместо да го изпрати обратно, да съдейства за съобразното му оползотворяване в случай на отказ от собствеността. За целта старият уред може да се предостави и на събирателен пункт, който извършва отстраняване по смисъла на Закона за кръговратната икономика и Закона за отпадъците. Това не се отнася до прибавени към старите уреди части и помощни средства без ел. съставни части.

Ⓢ Μόνο για χώρες της ΕΕ

Μη πετάτε ηλεκτρικές συσκευές στα οικιακά απορρίμματα.

Σύμφωνα με την Οδηγία 2002/96/ΕΚ για μεταχειρισμένες ηλεκτρικές και ηλεκτρονικές συσκευές και για την μετατροπή σε Εθνικό Δίκαιο πρέπει να συγκεντρώνονται χωριστά τα ηλεκτρικά εργαλεία και να ανακυκλώνονται.

Εναλλακτική λύση ανακύκλωσης αντί επιστροφής

Ο ιδιοκτήτης της ηλεκτρικής συσκευής υποχρεούται εναλλακτικά, αντί να επιστρέψει τη συσκευή, να συμβάλει στην σωστή διάθεση σε περίπτωση που δεν χρειάζεται πλέον τη συσκευή. Η μεταχειρισμένη συσκευή μπορεί να παραχωρηθεί σε Υπηρεσία απόσυρσης η οποία θα εκτελέσει την διάθεση του προϊόντος σύμφωνα με τις εθνικές προδιαγραφές ανακύκλωσης και απορριμμάτων. Δεν συμπεριλαμβάνονται τα εξαρτήματα ή βοηθητικά εξαρτήματα των μεταχειρισμένων συσκευών χωρίς ηλεκτρικά τμήματα.

Ⓢ Sadece AB Ülkeleri İçin Geçerlidir

Elektrikli cihazları çöpe atmayınız.

Elektrikli ve elektronik aletler ile ilgili 2002/96/AB nolu Avrupa Yönetmeliğince ve ilgili yönetmeliğin ulusal normalara uyarlanması sonucunda kullanılan elektrikli aletler ayrıştırılmış olarak toplanacak ve çevreye zarar vermeyecek şekilde geri kazanım sistemlerine teslim edilecektir.

Kullanılmış Cihazların İadesi Yerine Uygulanacak Geri Dönüşüm Alternatifi:

Kullanılmış elektrikli alet ve cihaz sahipleri bu eşyalarını iade etme yerine alternatif olarak, yönetmeliklere uygun olarak çalışan geri dönüşüm merkezlerine vermekle yükümlüdür. Bunun için kullanılan cihaz, ulusal dönüşüm ekonomisi ve atık kanununa göre atıkların arıtılmasını sağlayan kullanılan cihaz teslim alma yerine teslim edilecektir. Kullanılmış alet ve cihazlara eklenen ve elektrikli sistemi bulunmayan aksesuar ile yardımcı malzemeler bu düzenlemeden muaf tutulur.

ⓓ

Der Nachdruck oder sonstige Vervielfältigung von Dokumentation und Begleitpapieren der Produkte, auch auszugsweise ist nur mit ausdrücklicher Zustimmung der ISC GmbH zulässig.

ⓔ

Przedruk lub innego rodzaju powielanie dokumentacji wyrobów oraz dokumentów towarzyszących, nawet we fragmentach dopuszczalne jest tylko za wyraźną zgodą firmy ISC GmbH.

Ⓜ

Перепечатывание или прочие виды размножения документации и сопроводительных листов продукции фирмы, полностью или частично, разрешено производить только с однозначного разрешения ISC GmbH.

Ⓡ

Imprimarea sau multiplicarea documentației și a hârtiilor însoțitoare a produselor, chiar și numai sub formă de extras, este permisă numai cu aprobarea expresă a firmei ISC GmbH.

Ⓢ

Препечатването или размножаването по друг начин на документация и придружаващи документи на продукти на, дори и като извадка, се допуска само с изричното разрешение на ISC GmbH.

Ⓣ

Η ανατύπωση ή άλλη αναπαραγωγή τεκμηριώσεων και συνοδευτικών φυλλαδίων των προϊόντων της εταιρείας, ακόμη και σε αποσπάσματα, επιτρέπεται μόνο μετά από ρητή έγκριση της εταιρείας ISC GmbH.

Ⓤ

Ürünlerinin dokümantasyonu ve evraklarının kısmen olsa dahi kopyalanması veya başka şekilde çoğaltılması, yalnızca ISC GmbH firmasının özel onayı alınmak şartıyla serbesttir.



- Ⓢ Technische Änderungen vorbehalten
- Ⓢ Zastrzega się wprowadzanie zmian technicznych
- Ⓢ Сохраняется право на технические изменения
- Ⓢ Se rezervă dreptul la modificări tehnice.
- Ⓢ Запазва се правото за технически промени
- Ⓢ Ο κατασκευαστής διατηρεί το δικαίωμα τεχνικών αλλαγών
- Ⓢ Teknik değışiklikler olabilir



**PL CERTYFIKAT GWARANCJI**

Na opisywane w instrukcji obsługi urządzenie udzielamy 2-letniej gwarancji, na wypadek wadliwości naszego produktu. 2-letni okres gwarancyjny zaczyna obowiązywać w momencie przejścia ryzyka lub przejęcia urządzenia przez klienta.

Warunkiem skorzystania z uprawnień gwarancyjnych jest prawidłowa konserwacja urządzenia, zgodnie z instrukcją obsługi oraz użytkowanie zgodne z przeznaczeniem. Odnosi się to szczególnie do akumulatorów, na które udzielamy jednak 12-miesięcznej gwarancji.

**Oczywiście w okresie tych 2 lat przysługują Państwu również uprawnienia gwarancyjne w ramach ustawowej rękojmi.**

Gwarancja obowiązuje na terenie Republiki Federalnej Niemiec lub w kraju generalnego przedstawiciela handlowego, jako uzupełnienie obowiązujących lokalnie przepisów ustawowych. Prosimy zwrócić się do odpowiedzialnego pracownika w regionalnym dziale obsługi klienta lub pod podany poniżej adres serwisu technicznego.

# ГАРАНТИЙНОЕ СВИДЕТЕЛЬСТВО

**Глубокоуважаемый клиент, глубокоуважаемая клиентка,**

Качество наших продуктов подвергаются тщательному контролю. Если несмотря на это когда-либо возникнут к нашему большому сожалению нарушения в работе инструмента, то мы просим Вас обратиться в нашу службу сервиса по указанному в этой гарантийной карте адресу. Мы также охотно ответим на Ваши вопросы по телефону, номер которого приведен ниже. Для предъявления претензий по гарантийному обслуживанию действительно следующее:

1. Настоящие правила гарантии регулируют дополнительные условия оказания гарантийных услуг. Эти гарантийные обязательства не затрагивают Ваши законные права на гарантийное обслуживание. Наши гарантийные услуги для Вас бесплатны.
2. Гарантийные услуги распространяются только на неисправности, которые возникли в результате недостатков материала или процесса изготовления и предусматривают только устранение этих недостатков или замену устройства. Необходимо учесть, что наши устройства разработаны согласно предписаниям для использования в промышленных, ремесленных или индустриальных областях. Гарантийный договор считается недействительным, если устройство используется в промышленных, ремесленных или индустриальных целях, а также для подобной деятельности. Наши гарантийные обязательства не распространяются на повреждения при транспортировке, повреждения в результате несоблюдения указаний руководства по монтажу или в результате проведенной ненадлежащим образом инсталляции, несоблюдения указаний руководства по эксплуатации (таких как например, подключение к сети с ненадлежащим параметром напряжения), используется неправильно или ненадлежащим образом (например, перегрузка устройства или использование не допущенных к применению насадок или принадлежностей), при несоблюдении правил технического обслуживания и техники безопасности, при попадании посторонних предметов в устройство (таких как например: песок, камни или пыль), при использовании силы или посторонних воздействий (таких как например, повреждения в результате падения), а также при обычном износе в результате использования. Это относится прежде всего к аккумуляторам, на которые мы тем не менее даем гарантийный срок на 12 месяцев.

Право на гарантийное обслуживание теряет силу, если были осуществлены вмешательства в инструмент.

3. Гарантийный срок составляет 2 года и начинается со дня покупки устройства. Гарантийные права необходимо предъявлять до истечения срока гарантии в течении двух недель после того как будет обнаружена неисправность. Заявления на гарантийное обслуживание после истечения срока гарантии не принимаются. Ремонт или замена устройства не ведет к удлинению срока службы и с этими услугами не начинается новый срок гарантии для устройства или установленных запасных деталей. Это действует также в случае оказания сервисных услуг по месту нахождения клиента.
4. Для предъявления претензий на гарантийное обслуживание вышлите, пожалуйста, неисправное устройство без оплаты почтовых расходов по указанному ниже адресу. Приложите квитанцию покупки в оригинале или любое другое свидетельство о совершенной покупке с указанной датой. Необходимо поэтому сохранять кассовый чек для доказательства! Пожалуйста, опишите причину предъявляемых претензий как можно точнее. Если неисправное устройство подлежит гарантийному обслуживанию, то Вы получите незамедлительно отремонтированное или новое устройство обратно.

Само собой разумеется, мы можем также устранить при оплате затрат неисправности устройства, которые не входят в объем гарантийных услуг или при истечении срока гарантии. Для этого Вам необходимо выслать устройство на адрес нашей службы сервиса.

# **RO** Certificat de garanție

**Stimate clientă, stimat client,**

produsele noastre sunt supuse unui control de calitate riguros. Dacă totuși vreodată acest aparat nu va funcționa ireproșabil ne pare foarte rău și vă rugăm să vă adresați la centrul service indicat la finalul acestui certificat de garanție. Bineînțeles că vă stăm și la telefon cu plăcere la dispoziție, la numerele de service menționate mai jos. Pentru revendicarea pretențiilor de garanție trebuie ținut cont de următoarele:

1. Aceste instrucțiuni de garanție reglementează prestațiile de garanție suplimentare. Pretențiile dumneavoastră de garanție legale nu sunt atinse de această garanție. Prestația noastră de garanție este gratuită pentru dumneavoastră.
2. Prestația de garanție se extinde în exclusivitate asupra defectelor care provin din erori de material sau de fabricație și se limitează la remedierea acestor defecte respectiv la schimbarea aparatului. Vă rugăm să țineți cont de faptul că aparatele noastre, în conformitate cu scopul lor de folosire, nu sunt prevăzute pentru intervenții meșteșugărești sau industriale. Din acest motiv nu se va încheia un contract de garanție atunci când aparatul se va folosi în întreprinderi meșteșugărești sau industriale precum și pentru activități similare. De la garanție sunt excluse deasemenea prestațiile pentru deteriorările intervenite pe timpul transportului, deteriorări datorate neluării în considerare a instrucțiunilor de montare sau datorită instalării necompetente, neluării în considerare a instrucțiunilor de folosire (cum ar fi de exemplu racordarea la o tensiune de rețea falsă sau la un curent fals), utilizarea abuzivă sau improprie (cum ar fi suprasolicitarea aparatului sau folosirea uneltelor atașabile sau auxiliarelor neadmiși), neluării în considerare a prescripțiilor referitoare la lucrările de întreținere și siguranță, intrarea corpurilor străine în aparat (cum ar fi nisip, pietre sau praf), recurgerea la violență sau influențe străine (cum ar fi de exemplu deteriorări datorită căderii), precum și datorită uzurii normale, conformă utilizării. Acest lucru este valabil în special pentru acumulatori, cu toate acestea acordăm totuși o durată de garanție de 12 luni.

Pretenția de garanție se pierde atunci când s-au efectuat intervenții la aparat.

3. Durata de garanție este de 2 ani și începe din ziua cumpărării aparatului. Pretențiile de garanție se vor revendica în interval de două săptămâni de la data apariției defectului. Este exclusă revendicarea pretenției de garanție după expirarea duratei de garanție. Repararea sau schimbarea aparatului nu duce nici la prelungirea duratei de garanție și nici nu se va fixa o durată de garanție nouă pentru prestația efectuată la acest aparat sau pentru o piesă schimbată la acesta. Acest lucru este valabil și în cazul unui service la fața locului.
4. Pentru revendicarea pretențiilor dumneavoastră de garanție vă rugăm să trimiteți aparatul defect gratuit la adresa menționată mai jos. Anexați bonul de cumpărare în original sau o altă dovadă de cumpărare datată. Vă rugăm să păstrați cu grijă bonul de casă drept dovadă! Vă rugăm să descrieți cât mai amănunțit motivul reclamației. Dacă defectul aparatului este cuprins în prestațiile noastre de garanție, veți primi imediat înapoi aparatul reparat sau un aparat nou.

Bineînțeles că remediem cu plăcere contra cost și defecte la aparate care nu sunt sau nu mai sunt cuprinse în prestațiile de garanție. Pentru aceasta trimiteți va rugăm aparatul la adresa noastră service.

# ДОКУМЕНТ ЗА ГАРАНЦИЯ

## Уважаеми клиенти,

нашите продукти подлежат на строг качествен контрол. В случай, че въпреки това в даден момент този уред не работи безупречно, изказваме съжалението си и Ви молим, да се обърнете към нашата сервизна служба на посочения на тази гаранционна карта адрес. С удоволствие сме на Ваше разположение и по телефона на посочения телефонен номер в сервиза. За предявяването на претенциите по отношение на гаранцията е в сила следното:

1. Тези гаранционни условия уреждат допълнителни гаранционни услуги. Вашите законни права при недостатъци на престацията не биват засегнати от тази гаранция. Нашата гаранционна услуга е безплатна за Вас.
2. Гаранционната услуга се разпростира изключително върху дефекти, които се дължат на дефекти в суровината или производствени дефекти и се ограничава до отстраняване на тези дефекти, респ. до подмяна на уреда. Моля, обърнете внимание на това, че нашите уреди съгласно предназначението не са конструирани за промишлена, занаятчийска или индустриална употреба. Гаранционен договор при това не се сключва, когато уредът се използва в промишлени, занаятчийски или индустриални предприятия, както и при равностойни на тях дейности. От нашата гаранция се изключват също така допълнителни услуги за транспортни щети, щети поради не съблюдаване на упътването за монтажа или въз основа на не прецизна инсталация, не съблюдаване на упътването за употреба (като напр. поради свързване към неподходящо електрическо напрежение или вид ток), груби или неподходящи за целта приложения (като напр. претоварване на уреда или използване на не позволени инструменти за употреба или оборудване), не спазване на разпоредбите за поддръжка и безопасност, навлизане на чужди тела в уреда (като напр. пясък, камъни или прах), употреба на сила или чужди намеси (като напр. щети, получени чрез падане) както и поради обичайното изхабяване при употребата. Това важи по-специално за акумулатори, за които въпреки това осигуряваме гаранционен срок от 12 месеца.

Правото за гаранция изтича, когато по уреда вече са били извършени намеси.

3. Гаранционният период е 2 години и започва от датата на покупка на уреда. Гаранционните права трябва да се предявят преди изтичане на гаранционния период в рамките на две седмици, след като сте открили дефекта. Предявяването на гаранционните права след изтичане на гаранционния период е изключено. Поправката или подмяната на уреда не води до удължаване на гаранционния период, както и с тази услуга за уреда или за евентуални монтирани резервни части не започва нов гаранционен период. Това важи също и при използване на сервизни услуги на място.
4. За предявяването на Вашето гаранционно право, моля, изпратете дефектния уред на посочения по-долу адрес без заплащане на пощенска такса. Приложете квитанцията в оригинал или друг удостоверяващ покупката документ с дата. Моля, затова пазете добре касовия бон като доказателство! Моля, опишете ни причината за рекламацията възможно най-точно. Ако дефектът на уреда е включен в нашата гаранционна услуга, веднага ще получите обратно поправен или нов уред.

Разбира се, в замяна на възстановяването на разходите ние с удоволствие отстраняваме също и дефекти по уреда, които не са или вече не са включени в обхвата на гаранцията. За целта, моля, изпратете уреда на нашия адрес в сервиза.



# ΕΓΓΥΗΣΗ

## Αξιότιμη πελάτισσα, αξιότιμε πελάτη,

Τα προϊόντα μας υπόκεινται σε αυστηρούς ελέγχους ποιότητας. Εάν παρ'όλα αυτά κάποτε δεν λειτουργήσουν άψογα, λυπούμαστε πολύ και σας παρακαλούμε να αποτανθείτε προς το τμήμαμας Εξυπηρέτησης Πελατών, στη διεύθυνση που αναφέρετε σε αυτή την εγγύηση. Ευχαρίστως σας βοηθούμε και τηλεφωνικώς στον αριθμό που αναφέρετε πιο κάτω. Για την κατίσχυση των αξιώσεων εγγύησης ισχύουν τα εξής:

1. Αυτοί οι όροι εγγύησης ρυθμίζουν πρόσθετες παροχές εγγύησης. Από την εγγύηση αυτή δεν θίγονται οι νόμιμες αξιώσεις σας για εγγύηση. Η παροχή της εγγύησής μας είναι για σας δωρεάν.
2. Η εγγύηση καλύπτει αποκλειστικά και μόνο βλάβες που οφείλονται σε ελαττώματα υλικών ή παραγωγής και περιορίζονται στην αποκατάσταση αυτών των ελαττωμάτων ή την αντικατάσταση της συσκευής. Παρακαλούμε να προσέξετε πως οι συσκευές μας δεν προορίζονται για τη βιομηχανία, τη βιοτεχνία και την επαγγελματική χρήση. Για το λόγο αυτό δεν υφίσταται σύμβαση εγγύησης σε περίπτωση χρήσης της συσκευής στη βιομηχανία, βιοτεχνία, για επαγγελματικό ή άλλο παρόμοιο σκοπό. Από την εγγύησή μας αποκλείονται πέραν τούτου αποζημιώσεις για βλάβες μεταφοράς, βλάβες οφειλόμενες σε μη τήρηση της Οδηγίας συναρμολόγησης, ή σε εσφαλμένη εγκατάσταση, μη τήρηση της Οδηγίας χρήσης (π.χ. σύνδεση σε λάθος τάση δικτύου ή είδος ρεύματος), καταχρηστική ή όχι ορθή χρήση (π.χ. υπερφόρτωση ή χρήση μη εγκεκριμένων ανταλλακτικών εργαλείων ή εξαρτημάτων), μη τήρηση των Υποδείξεων συντήρησης και ασφαλείας, είσοδος ξένων αντικειμένων στη συσκευή (όπως π.χ. άμμος ή σκόνη), χρήση βίας ή εξωτερική επίδραση (όπως π.χ. βλάβες από πτώση) καθώς και βλάβες που οφείλονται σε κοινή φθορά. Αυτό ισχύει ιδιαίτερα για συσσωρευτές για τους οποίους παρ'όλα αυτά παρέχουμε εγγύηση 12 μηνών.

Η αξίωση εγγύησης εκπίπτει σε περίπτωση που έγιναν ήδη ξένες επεμβάσεις στη συσκευή.

3. Η διάρκεια της εγγύησης ανέρχεται σε 2 έτη και αρχίζει από την ημερομηνία αγοράς της συσκευής. Οι αξιώσεις εγγύησης πρέπει να κατισχυθούν πριν την πάροδο της προθεσμίας της εγγύησης εντός δύο εβδομάδων από την διαπίστωση του ελαττώματος. Αποκλείεται η κατίσχυση αξιώσεων εγγύησης μετά την πάροδο της προθεσμίας της εγγύησης. Η επισκευή ή η αντικατάσταση της συσκευής δεν συνεπάγεται ούτε την επέκταση της διάρκειας της εγγύησης ούτε την έναρξη νέας προθεσμίας εγγύησης για τη συσκευή ή τα ενδεχομένως τοποθετηθέντα εξαρτήματα. Το ίδιο ισχύει και σε περίπτωση σέρβις επί τόπου.
4. Για την κατίσχυση της αξίωσης της εγγύησης σας παρακαλούμε να μας αποστείλετε τη συσκευή, χωρίς επιβάρυνσή μας με ταχυδρομικά τέλη, στην πιο κάτω αναφερόμενη διεύθυνση. Μη ξεχάσετε να επισυνάψετε το πρωτότυπο της απόδειξης αγοράς ή άλλο ισχύον αποδεικτικό αγοράς. Για το λόγο αυτό σας παρακαλούμε να φυλάξετε καλά την απόδειξη του ταμείου! Παρακαλούμε επίσης να μας περιγράψετε την αιτία για την διαμαρτυρία σας όσο πιο αναλυτικά γίνεται. Εάν το ελάττωμα της συσκευής σας καλύπτεται από την εγγύησή μας, είτε θα σας επιστραφεί ταχύτατα η επισκευασμένη συσκευή σας, είτε θα λάβετε μία νέα συσκευή.

Φυσικά επισκευάζουμε ευχαρίστως έναντι αμοιβής και ελαττώματα στη συσκευή σας που δεν καλύπτονται ή δεν καλύπτονται πλέον από την εγγύηση. Για το σκοπό αυτό σας παρακαλούμε να αποστείλετε τη συσκευή σας στη διεύθυνση του τμήματός μας για Εξυπηρέτηση Πελατών.

# TR GARANTİ BELGESİ

## Sayın Müşterimiz,

Ürünlerimiz üretim esnasında sıkı bir kalite kontrolden geçirilir. Buna rağmen alet veya cihazınız tam doğru şekilde çalışmadığında ve bozulduğunda bu durumdan çok üzgün olduğumuzu belirtir ve bozuk olan aleti/cihazı Garanti Belgesinin alt bölümünde açıklanan Servis Hizmetlerine göndermenizi rica ederiz. Bize ayrıca aşağıda açıklanan Servis telefon numarasından da her zaman ulaşabilirsiniz. Size her konuda memnuniyetle bilgi veririz. Garanti haklarından faydalanmak için aşağıdaki kurallar geçerlidir:

1. Bu Garanti koşulları ek Garanti Hizmetlerini düzenler. Kanuni Garanti Haklarınız bu Garanti düzenlemesinden etkilenmez ve saklı kalır. Garanti kapsamında sunduğumuz hizmetler ücretsizdir.
2. Garanti kapsamına sadece malzeme ve üretim hatasından kaynaklanan eksiklik ve ayıplar dahildir. Bu durumlarda garanti hizmetleri sadece arızanın onarımı veya aletin/cihazın değiştirilmesi ile sınırlıdır. Aletlerimizin ve cihazlarımızın ticari ve endüstriyel kullanım amacı için tasarlanmadığını lütfen dikkate alınız. Bu nedenle aletin/cihazın ticari ve endüstriyel işletmelerde kullanılması veya benzer çalışmalarda çalıştırılması durumunda Garanti Sözleşmesi geçerli değildir. Ayrıca transport hasarları, montaj talimatına veya yönetmeliklere aykırı yapılan montajlardan ve tesisatlardan kaynaklanan hasarlar, kullanma talimatına riayet etmeme nedeniyle oluşan hasarlar (örneğin yanlış bir şebeke gerilimine veya akım türüne bağlama gibi), kullanım amacına veya talimatlara aykırı kullanımdan kaynaklanan hasarlar (örneğin alete/cihaza aşırı yüklenme veya kullanımına izin verilmeyen alet veya aksesuar), bakım ve güvenlik talimatlarına riayet edilmemesinden kaynaklanan hasarlar, aletin/cihazın içine yabancı maddenin girmesi (örneğin kum, taş veya toz), zor kullanma veya harici zorlamalardan kaynaklanan hasarlar (örneğin aşağı düşme nedeniyle oluşan hasar) ve kullanıma bağlı oluşan aşınma gibi durumlar garanti kapsamına dahil değildir. Bu durum özellikle halen 12 ay garantisi olan aküler için geçerlidir

Alet/cihaz üzerinde herhangi bir çalışma yapıldığında veya müdahalede bulunulduğunda garanti hakkı sona erer.

3. Garanti süresi 2 yıldır ve garanti süresi aletin/cihazın satın alındığı tarihte başlar. Arızayı tespit ettiğinizde garanti hakkından faydalanma talebi, garanti süresi dolmadan iki hafta önce bildirilmelidir. Garanti süresi dolduktan sonra garanti hakkından faydalanma talebinde bulunulamaz. Aletin/cihazın onarılması veya değiştirilmesi garanti süresinin uzamasına yol açmaz ayrıca onarılan alet veya takılan parçalar için yeni bir garanti süresi oluşmaz. Bu aynı zamanda yerinde verilen Servis Hizmetleri için de geçerlidir.
4. Garanti hakkından faydalanmak için arızalı aleti, gönderi ücreti göndericiye ait olmak üzere aşağıda belirtilen adrese postalayın. Satın aldığınız tarihi belirten orijinal fişi veya başka bir belgeyi de alet ile birlikte gönderin. Bu nedenle kasa fişini belgelemek için daima iyice saklayın! Arıza ve şikayet sebebinin mümkün olduğunca doğru şekilde açıklayın. Aletin arızası garanti kapsamına dahil olduğunda size en kısa zamanda onarılmış veya yeni bir alet/cihaz gönderilecektir.

Ayrıca garanti kapsamına dahil olmayan veya garant isüresi dolan arızaları ücreti karşılığında memnuniyetle onarıyoruz. Bunun için aleti/cihazı lütfen Servis adresimize gönderin.

# **D GARANTIEURKUNDE**

**Sehr geehrte Kundin, sehr geehrter Kunde,**

unsere Produkte unterliegen einer strengen Qualitätskontrolle. Sollte dieses Gerät dennoch einmal nicht einwandfrei funktionieren, bedauern wir dies sehr und bitten Sie, sich an unseren Servicedienst unter der auf dieser Garantiekarte angegebenen Adresse zu wenden. Gern stehen wir Ihnen auch telefonisch über die unten angegebene Servicrufnummer zur Verfügung. Für die Geltendmachung von Garantieansprüchen gilt Folgendes:

1. Diese Garantiebedingungen regeln zusätzliche Garantieleistungen. Ihre gesetzlichen Gewährleistungsansprüche werden von dieser Garantie nicht berührt. Unsere Garantieleistung ist für Sie kostenlos.
2. Die Garantieleistung erstreckt sich ausschließlich auf Mängel, die auf Material- oder Herstellungsfehler zurückzuführen sind und ist auf die Behebung dieser Mängel bzw. den Austausch des Gerätes beschränkt. Bitte beachten Sie, dass unsere Geräte bestimmungsgemäß nicht für den gewerblichen, handwerklichen oder industriellen Einsatz konstruiert wurden. Ein Garantievertrag kommt daher nicht zustande, wenn das Gerät in Gewerbe-, Handwerks- oder Industriebetrieben sowie bei gleichzusetzenden Tätigkeiten eingesetzt wird.

Von unserer Garantie sind ferner Ersatzleistungen für Transportschäden, Schäden durch Nichtbeachtung der Montageanleitung oder aufgrund nicht fachgerechter Installation, Nichtbeachtung der Gebrauchsanleitung (wie durch z.B. Anschluss an eine falsche Netzspannung oder Stromart), missbräuchliche oder unsachgemäße Anwendungen (wie z.B. Überlastung des Gerätes oder Verwendung von nicht zugelassenen Einsatzwerkzeugen oder Zubehör), Nichtbeachtung der Wartungs- und Sicherheitsbestimmungen, Eindringen von Fremdkörpern in das Gerät (wie z.B. Sand, Steine oder Staub), Gewaltanwendung oder Fremdeinwirkungen (wie z. B. Schäden durch Herunterfallen) sowie durch verwendungsgemäßen, üblichen Verschleiß ausgeschlossen. Dies gilt insbesondere für Akkus, auf die wir dennoch eine Garantiezeit von 12 Monaten gewähren

Der Garantieanspruch erlischt, wenn an dem Gerät bereits Eingriffe vorgenommen wurden.

3. Die Garantiezeit beträgt 2 Jahre und beginnt mit dem Kaufdatum des Gerätes. Garantieansprüche sind vor Ablauf der Garantiezeit innerhalb von zwei Wochen, nachdem Sie den Defekt erkannt haben, geltend zu machen. Die Geltendmachung von Garantieansprüchen nach Ablauf der Garantiezeit ist ausgeschlossen. Die Reparatur oder der Austausch des Gerätes führt weder zu einer Verlängerung der Garantiezeit noch wird eine neue Garantiezeit durch diese Leistung für das Gerät oder für etwaige eingebaute Ersatzteile in Gang gesetzt. Dies gilt auch bei Einsatz eines Vor-Ort-Services.
4. Für die Geltendmachung Ihres Garantieanspruches übersenden Sie bitte das defekte Gerät portofrei an die unten angegebene Adresse. Fügen Sie den Verkaufsbeleg im Original oder einen sonstigen datierten Kaufnachweis bei. Bitte bewahren Sie deshalb den Kassensbon als Nachweis gut auf! Beschreiben Sie uns bitte den Reklamationsgrund möglichst genau. Ist der Defekt des Gerätes von unserer Garantieleistung erfasst, erhalten Sie umgehend ein repariertes oder neues Gerät zurück.

Selbstverständlich beheben wir gegen Erstattung der Kosten auch gerne Defekte am Gerät, die vom Garantieumfang nicht oder nicht mehr erfasst sind. Dazu senden Sie das Gerät bitte an unsere Serviceadresse.

**ISC GmbH • Eschenstraße 6 • 94405 Landau/Isar (Deutschland)**

Telefon: +49 [0] 180 5 120 509 • Telefax +49 [0] 180 5 835 830 (Anruflkosten: 0,14 Euro/Minute, Festnetz der T-Com)

E-Mail: [info@isc-gmbh.info](mailto:info@isc-gmbh.info) • Internet: [www.isc-gmbh.info](http://www.isc-gmbh.info)

**1** Service Hotline: 01 805 120 509 · www.isc-gmbh.info  
(0,14 € / min., Festnetz T-Com) - Mo-Fr: 8:00-20:00 Uhr

**2** Name:  Retouren-Nr. iSC:

Straße / Nr.:  Telefon:

PLZ  Ort  Mobil:

**3** Welcher Fehler ist aufgetreten (genaue Angabe):  Art.-Nr.:  I.-Nr.:

**Sehr geehrte Kundin, sehr geehrter Kunde,**  
 bitte beschreiben Sie uns die von Ihnen festgestellte Fehlfunktion Ihres Gerätes als Grund Ihrer Beanstandung möglichst genau. Dadurch können wir für Sie Ihre Reklamation schneller bearbeiten und Ihnen schneller helfen. Eine zu ungenaue Beschreibung mit Begriffen wie „Gerät funktioniert nicht“ oder „Gerät defekt“ verzögert hingegen die Bearbeitung erheblich.

**4** Garantie: JA  NEIN  Kaufbeleg-Nr. / Datum:

**1** Service Hotline kontaktieren oder bei iSC-Webadresse anmelden - es wird Ihnen eine Retourennummer zugeteilt | **2** Ihre Anschrift eintragen | **3** Fehlerbeschreibung und Art.-Nr. und I.-Nr. angeben | **4** Garantiefall JA/NEIN ankreuzen sowie Kaufbeleg-Nr. und Datum angeben und eine Kopie des Kaufbeleges beilegen