



# Einhell

**BLUE**

## BT-SM 3100 Zug-Kapp-Gehrungssäge

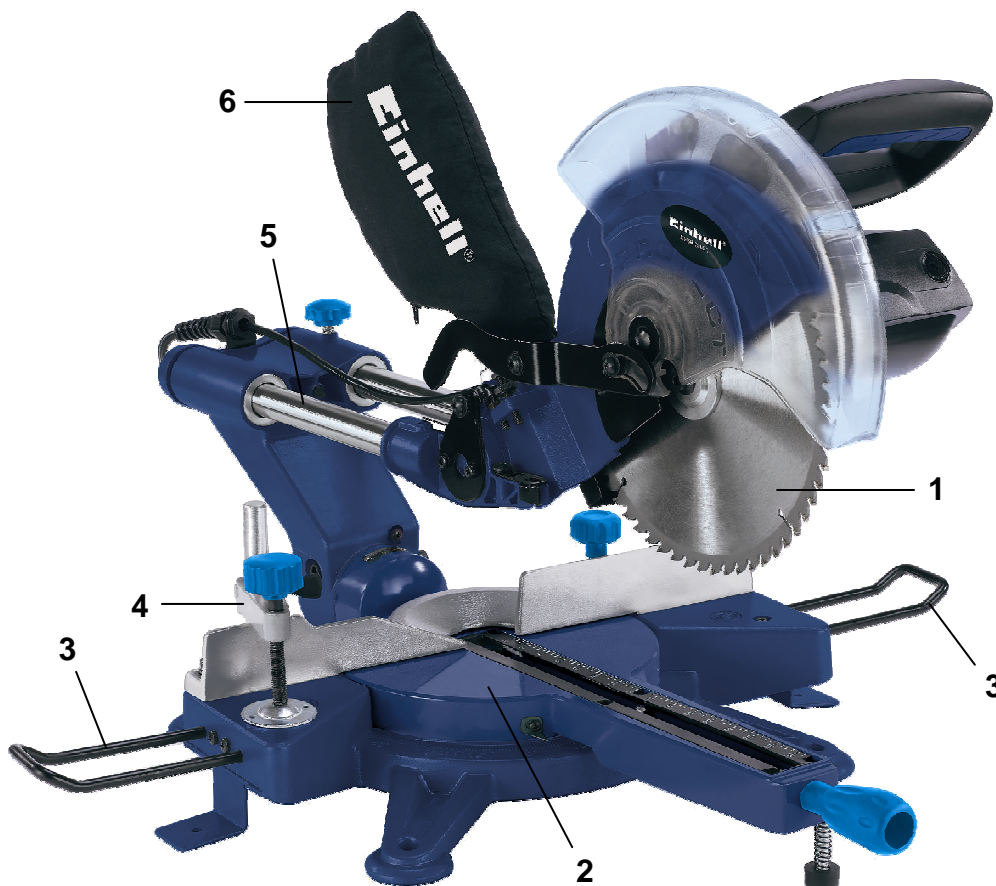
Art.-Nr. 43.007.60

### Ausstattung

- Hartmetallbestücktes Sägeblatt (1)
- Drehtisch mit präziser Winkeleinstellung von -45° bis +45° mit Raststellungen (2)
- Inkl. Spänefangsack (6) und Auflagebügel beidseitig (3)
- Spannvorrichtung zur sicheren Fixierung des Werkstückes (4)
- Doppelt gelagerte Zugfunktion (5)
- Sägekopf nach links von 0° bis +45° stufenlos neigbar

### Technische Daten

- Netzanschluss: 220 – 240 V ~ 50 Hz
- Aufnahmeleistung: 1.600 W S1 / 2.000 W S6 25%
- Drehzahl: 5.000 min<sup>-1</sup>
- HM-Sägeblatt / Zähne: Ø 250 x Ø 30 mm / 60 Z
- Max. Sägebreite 90°/ 45°: 305 x 75 mm / 210 x 75 mm
- Max. Sägebreite 2 x 45°: 210 x 45 mm
- Schnittbreite bis max.: 305 mm
- Gewicht netto: 13,5 kg
- Gewicht brutto: 17,0 kg
- Verpackungsmaße: 760 x 460 x 395 mm
- EAN-Code: 4006825 557169
- VE: 1 Stück



### Als Sonderzubehör erhältlich:

#### HM-Sägeblatt

Ø 250 x Ø 30 x 3,2 mm; Z=24

Art.-Nr.: 43.111.10

EAN-Code: 4006825 431223

#### HM-Sägeblatt

Ø 250 x Ø 30 x 3,2 mm; Z=60

Art.-Nr.: 43.111.13

EAN-Code: 4006825 503166

#### HM-Sägeblatt

Ø 250 x Ø 30 x 3,2 mm; Z=48

Art.-Nr.: 43.111.11

EAN-Code: 4006825 431230