

- Ⓓ **Bedienungsanleitung  
Formatkreissäge**
- ⒼⒺ **Operating Instructions  
Sizing Circular Saw**
- Ⓕ **Mode d'emploi  
Scie circulaire à format**
- ⒼⒹ **Handleiding  
Formaatcirkelzaag**
- Ⓘ **Istruzioni per l'uso  
Sega circolare per squadratura**
- ⒹⓀ **Betjeningsvejledning  
Formatrundsav**
- ⒶⓁ **Instrukcja obsługi  
Piła ukośna formatowa**
- Ⓕ **Használati utasítás  
Szabványkörfűrész**
- ⒻⓇ **Upute za uporabu  
Stacionarna kružna pila**

**Einhell**<sup>®</sup>

1



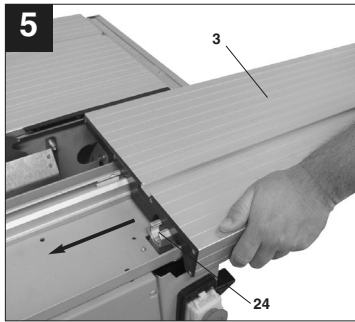
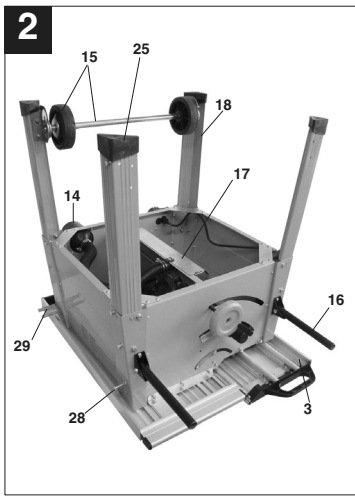
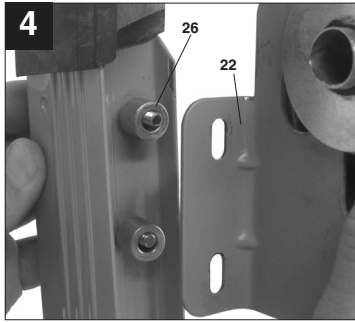
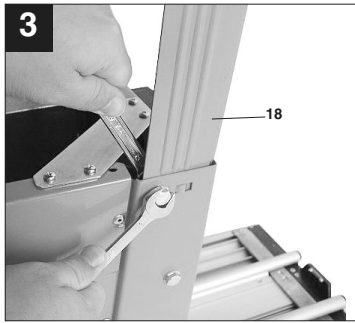
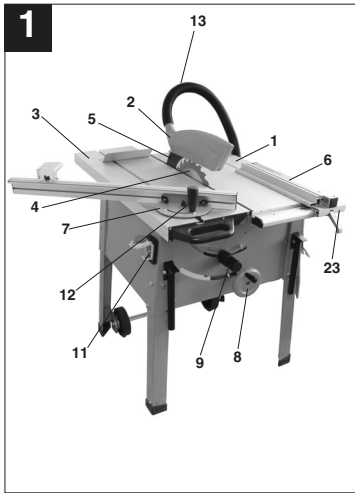
Art.-Nr.: 43.406.70

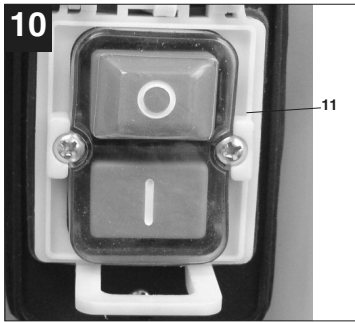
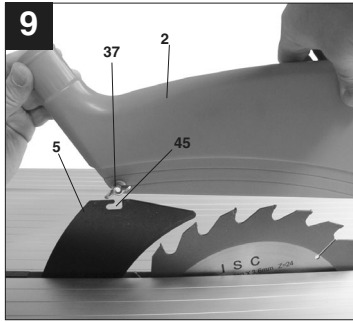
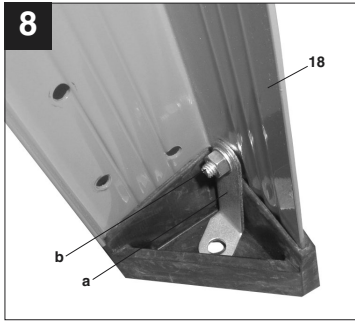
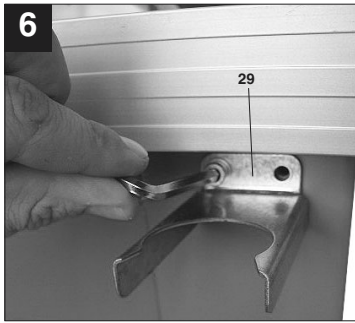
I.-Nr.: 01013

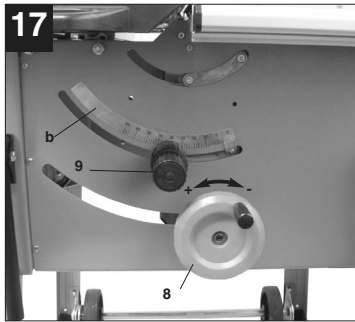
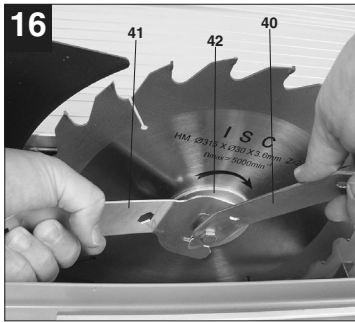
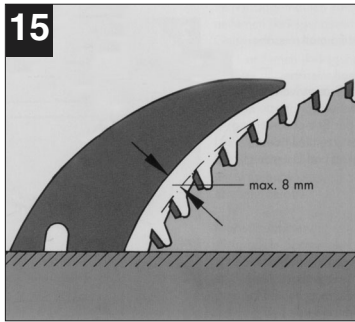
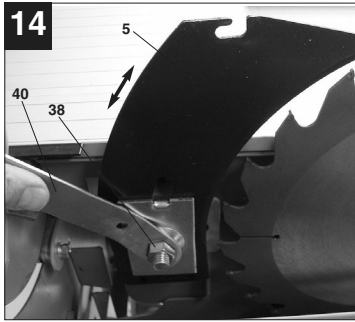
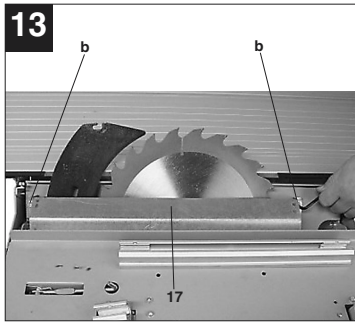
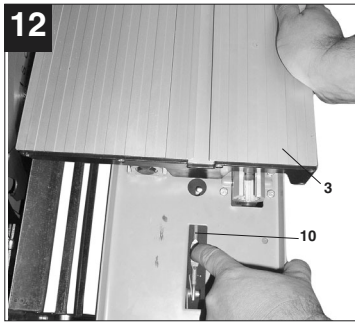
**FKS 22/315**

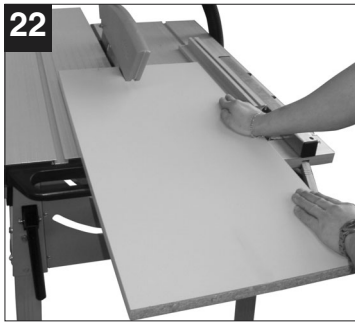
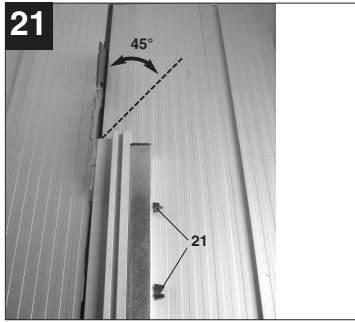
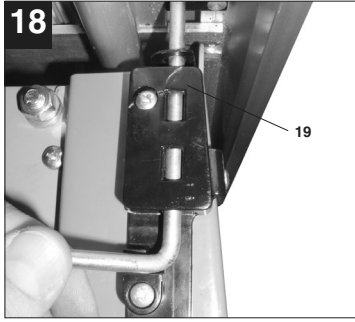


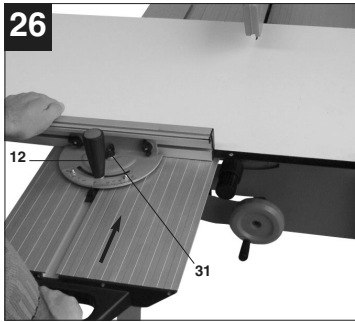
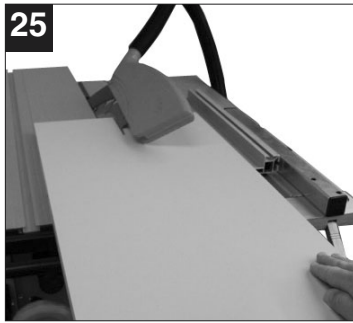
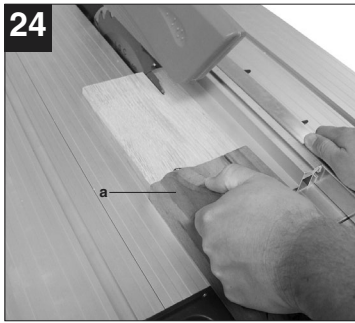
- Ⓧ Bitte vor Montage und Inbetriebnahme die Betriebsanleitung aufmerksam lesen
- Ⓧ Please read the operating instructions carefully before assembling and using
- Ⓧ Veuillez lire attentivement ce mode d'emploi avant de procéder au montage et à la mise en service
- Ⓧ Gelieve vóór de montage en inbedrijfstelling de handleiding aandachtig te lezen.
- Ⓧ Si prega, prima di assemblare ed avviare il trapano, di leggere attentamente le istruzioni sul funzionamento
- Ⓧ Føð maskinen monteres og tages i brug, skal brugsanvisningen læses grundigt
- Ⓧ Przed montażem i uruchomieniem prosimy o uważne przeczytanie instrukcji obsługi.
- Ⓧ Az összeszerelés és használatba vétel előtt kérjük a használati utasítást figyelmesen átolvasni.
- Ⓧ Molimo da prije montaže i puštanja pile u rad pažljivo pročitate ove upute.











**D****1. Gerätebeschreibung (Abb. 1/2)**

- 1 Sägefisch
- 2 Sägeblattschutz
- 3 Schiebetisch
- 4 Sägeblatt
- 5 Spaltkeil
- 6 Parallelanschlag
- 7 Queranschlag
- 8 Handkurbel
- 9 Winkeleinstellung
- 11 Ein-, Ausschalter
- 12 Klemmschraube
- 13 Absaugschlauch
- 14 Absauganschluss Ø 100 mm
- 15 Fahrgestell
- 16 Fahrgriffe
- 17 Spänekasten
- 18 Standbeine
- 19 Tischarretierung
- 23 Halterung
- 25 Gummifüße
- 28 Haken für Werkzeug
- 29 Halterung für Absaugschlauch

**2. Lieferumfang**

- Formatkreissäge
- Hartmetallbestücktes Sägeblatt
- Parallelanschlag
- Schiebestock
- Schiebetisch
- Fahrgestell
- Queranschlag

**3. Bestimmungsgemäße Verwendung**

Die Tischkreissäge dient zum Längs- und Querschneiden (nur mit Queranschlag) von Hölzern entsprechend der Maschinengröße.

Rundhölzer aller Art dürfen **nicht** geschnitten werden.

**Die Maschine darf nur nach ihrer Bestimmung verwendet werden.**

Jede weitere darüber hinausgehende Verwendung ist nicht bestimmungsgemäß. Für daraus hervorgehende Schäden oder Verletzungen aller Art haftet der Benutzer/Bediener und nicht der Hersteller. Es dürfen nur für die Maschine geeignete Sägeblätter (HM- oder CV-Sägeblätter) verwendet werden. Die Verwendung von HSS-Sägeblättern und Trennscheiben aller Art ist untersagt.

Bestandteil der bestimmungsgemäßen Verwendung ist auch die Beachtung der Sicherheitshinweise, sowie der Montageanleitung und Betriebshinweise in

der Bedienungsanleitung.

Personen, die die Maschine bedienen und warten, müssen mit dieser vertraut und über mögliche Gefahren unterrichtet sein. Darüber hinaus sind die geltenden Unfallverhütungsvorschriften genauestens einzuhalten. Sonstige allgemeine Regeln in arbeitsmedizinischen und sicherheitstechnischen Bereichen sind zu beachten.

Veränderungen an der Maschine schließen eine Haftung des Herstellers und daraus entstehende Schäden gänzlich aus.

Trotz bestimmungsmäßiger Verwendung können bestimmte Restrisikofaktoren nicht vollständig ausgeräumt werden. Bedingt durch Konstruktion und Aufbau der Maschine können folgende Risiken auftreten:

- Berührung des Sägeblattes im nicht abgedeckten Sägebereich.
- Eingreifen in das laufende Sägeblatt (Schnittverletzung)
- Rückschlag von Werkstücken und Werkstückteilen.
- Sägeblattbrüche.
- Herausschleudern von fehlerhaften Hartmetallteilen des Sägeblattes.
- Gehörschäden bei Nichtverwendung des nötigen Gehörschutzes.
- Gesundheitsschädliche Emissionen von Holzstäuben bei Verwendung in geschlossenen Räumen.

**4. Wichtige Hinweise**

Bitte lesen Sie die Gebrauchsanweisung sorgfältig durch und beachten Sie deren Hinweise. Machen Sie sich anhand dieser Gebrauchsanweisung mit dem Gerät, dem richtigen Gebrauch sowie den Sicherheitshinweisen vertraut.

**Sicherheitshinweise**

- Warnung: Wenn Elektrowerkzeuge eingesetzt werden, müssen die grundlegenden Sicherheitsvorkehrungen befolgt werden, um die Risiken von Feuer, elektrischem Schlag und Verletzungen von Personen auszuschließen.
- Beachten Sie alle diese Hinweise, bevor und während Sie mit der Säge arbeiten.
- Bewahren Sie diese Sicherheitshinweise gut auf.
- Schützen Sie sich vor elektr. Schlag! Vermeiden Sie Körperberührungen mit geerdeten Teilen.



## D

- Unbenutzte Geräte sollten an einem trockenen, verschlossenen Ort und außerhalb der Reichweite von Kindern aufbewahrt werden.
- Halten Sie die Werkzeuge scharf und sauber, um besser und sicherer arbeiten zu können.
- Kontrollieren Sie regelmäßig das Kabel des Werkzeugs und lassen Sie es bei Beschädigung von einem anerkannten Fachmann erneuern.
- Kontrollieren Sie Verlängerungskabel regelmäßig und ersetzen Sie sie, wenn sie beschädigt sind.
- Verwenden Sie im Freien nur dafür zugelassene, entsprechend gekennzeichnete Verlängerungskabel.
- Achten Sie darauf, was Sie tun. Gehen Sie mit Vernunft an die Arbeit. Benutzen Sie das Werkzeug nicht, wenn Sie müde sind.
- Benutzen Sie keine Werkzeuge, bei denen sich der Schalter nicht ein- und ausschalten läßt.
- Warnung! Der Gebrauch anderer Einsatzwerkzeuge und anderen Zubehörs kann eine Verletzungsgefahr für Sie bedeuten.
- Ziehen Sie bei jeglichen Einstell- und Wartungsarbeiten den Netzstecker.
- Geben Sie die Sicherheitshinweise an alle Personen, die an der Maschine arbeiten, weiter.
- Verwenden Sie die Säge nicht zum Brennholzsägen.
- Unterlassen Sie das Quersägen von Rundhölzern.
- Vorsicht! Durch das rotierende Sägeblatt besteht Verletzungsgefahr für Hände und Finger.
- Die Maschine ist mit einem Sicherheitsschalter (11) gegen Wiedereinschalten nach Spannungsabfall ausgerüstet.
- Überprüfen Sie vor Inbetriebnahme, ob die Spannung auf dem Typenschild des Gerätes mit der Netzspannung übereinstimmt.
- Ist ein Verlängerungskabel erforderlich, so vergewissern Sie sich, daß dessen Querschnitt für die Stromaufnahme der Säge ausreichend ist. Mindestquerschnitt 1,5 mm<sup>2</sup>
- Kabeltrommel nur im abgerollten Zustand verwenden.
- Die Säge nicht am Netzkabel tragen.
- Überprüfen Sie die Netzanschlußleitung. Verwenden Sie keine fehlerhaften oder beschädigten Anschlußleitungen.
- Benutzen Sie das Kabel nicht, um den Stecker aus der Steckdose zu ziehen. Schützen Sie das Kabel vor Hitze, Öl und scharfen Kanten.
- Setzen Sie die Säge nicht dem Regen aus und benützen Sie die Maschine nicht in feuchter oder nasser Umgebung.
- Sorgen Sie für gute Beleuchtung.
- Sägen Sie nicht in der Nähe von brennbaren Flüssigkeiten oder Gasen.
- Tragen Sie geeignete Arbeitskleidung! Weite Kleidung oder Schmuck, können vom rotierenden Sägeblatt erfaßt werden.
- Bei Arbeiten im Freien ist rutschfestes Schuhwerk empfehlenswert.
- Tragen Sie bei langen Haaren ein Haarnetz.
- Vermeiden Sie abnormale Körperhaltung.
- Die Bedienungsperson muß mindestens 18 Jahre alt sein. Auszubildende mind. 16 Jahre, jedoch nur unter Aufsicht.
- Kinder von dem am Netz angeschlossenen Gerät fernhalten.
- Halten Sie den Arbeitsplatz von Holzabfällen und herumliegenden Teilen frei.
- Unordnung im Arbeitsbereich kann Unfälle zur Folge haben.
- Lassen Sie andere Personen, insbesondere Kinder, nicht das Werkzeug oder das Netzkabel berühren. Halten Sie sie vom Arbeitsplatz fern.
- An der Maschine tätige Personen dürfen nicht abgelenkt werden.
- Beachten Sie die Motor- und Sägeblatt-Drehrichtung. Nur Sägeblätter verwenden, deren höchstzulässige Geschwindigkeit nicht geringer ist als die maximale Spindelgeschwindigkeit der Tischkreissäge und des zu schnidenden Werkstoffes.
- Die Sägeblätter (4) dürfen in keinem Fall nach dem Ausschalten des Antriebs durch seitliches Gegendrücken gebremst werden.
- Bauen Sie nur gut geschärfte, rißfreie und nicht verformte Sägeblätter (4) ein.
- Verwenden Sie keine Kreissägeblätter (4) aus hochlegiertem Schnellarbeitsstahl (HSS - Stahl).
- Nur die vom Hersteller empfohlenen Sägeblätter verwenden, die EN 847-1 entsprechen, mit einem Warnhinweis, bei Wechseln des Sägeblattes darauf zu achten, dass die Schnittbreite nicht kleiner und die Stammblattdicke des Sägeblattes nicht größer ist als die Dicke des Spaltkeiles.
- Fehlerhafte Sägeblätter (4) müssen sofort ausgetauscht werden.
- Benützen Sie keine Sägeblätter, die den in dieser Gebrauchsanweisung angegebenen Kenndaten nicht entsprechen.
- Obere Sägeblattschutzvorrichtung verwenden und richtig einstellen.
- Sicherheitseinrichtungen (2, 5) an der Maschine dürfen nicht demontiert oder unbrauchbar gemacht werden.
- Spaltkeil richtig verwenden und einstellen. Der Spaltkeil (5) ist eine wichtige Schutzvorrichtung, der das Werkstück führt und das Schließen der Schnittfuge hinter dem Sägeblatt und das Rückschlagen des Werkstückes verhindert. Achten Sie auf die Spaltkeilstärke.
- Bei jedem Arbeitsgang muß die Schutzhaube (2) auf das Werkstück abgesenkt werden.
- Verwenden Sie beim Längsschneiden von schmalen Werkstücken unbedingt einen Schiebestock (27) (Breite kleiner als 120 mm). Der Schiebestock oder der Handgriff für ein

**D**

- Schiebeholz sollte bei Nichtbenutzung immer an der Maschine aufbewahrt werden.
- Schneiden Sie keine Werkstücke, die zu klein sind, um sie sicher in der Hand zu halten.
  - **Achtung:** Einsatzschnitte dürfen mit dieser Säge nicht durchgeführt werden.
  - Arbeitsstellung stets seitlich vom Sägeblatt.
  - Die Maschine nicht soweit belasten, daß sie zum Stillstand kommt.
  - Drücken Sie das Werkstück immer fest gegen die Arbeitsplatte (1).
  - Achten Sie darauf, daß abgeschnittene Holzstücke nicht vom Zahnkranz des Sägeblattes erfaßt und weggeschleudert werden.
  - Entfernen Sie nie lose Splitter, Späne oder eingeklemmte Holzteile bei laufendem Sägeblatt.
  - Zum Beheben von Störungen oder zum Entfernen eingeklemmter Holzstücke die Maschine ausschalten. - Netzstecker ziehen - Umrüstungen, sowie Einstell-, Meß- und Reinigungsarbeiten nur bei abgeschaltetem Motor durchführen. - Netzstecker ziehen -
  - Überprüfen Sie vor dem Einschalten, daß die Schlüssel und Einstellwerkzeuge entfernt sind.
  - Beim Verlassen des Arbeitsplatzes den Motor ausschalten und Netzstecker ziehen.
  - Sämtliche Schutz- und Sicherheitseinrichtungen müssen nach abgeschlossener Reparatur oder Wartung sofort wieder montiert werden.
  - Die Sicherheits-, Arbeits-, und Wartungshinweise des Herstellers, sowie die in den Technischen Daten angegebenen Abmessungen, müssen eingehalten werden.
  - Die einschlägigen Unfallverhütungsvorschriften und die sonstigen, allgemein anerkannten sicherheitstechnischen Regeln, müssen beachtet werden.
  - Merkhefte der Berufsgenossenschaft beachten (VBG 7).
  - Schließen Sie bei jeder Tätigkeit die Staubabsaug-Einrichtung an. Beim Sägen von Holz sind Kreissägen an eine Staubauffangeinrichtung anzuschließen. Die Bedienperson muss über die Bedingungen informiert werden, die die Staubbefreiung beeinflussen, z. B. die Art des zu bearbeitenden Werkstoffs (Erfassung und Quelle), die Bedeutung lokaler Abscheidung und die richtige Einstellung von Hauben/Leitblechen/Führungen.
  - Säge nur mit einer geeigneten Absauganlage oder einem handelsüblichen Industriestaubsauger betreiben, um Verletzungen durch herausfliegende Sägeabfälle zu vermeiden.
  - Die Tischkreissäge muß an einer 230 V Schukosteckdose, mit einer Mindestabsicherung von 10 A, angeschlossen werden.
  - Verwenden Sie keine leistungsschwachen Maschinen für schwere Arbeiten.
  - Verwenden Sie das Kabel nicht für Zwecke, für die es nicht bestimmt ist!
  - Sorgen Sie für sicheren Stand und halten Sie jederzeit das Gleichgewicht.
  - Überprüfen Sie das Werkzeug auf eventuelle Beschädigungen!
  - Vor weiterem Gebrauch des Werkzeugs müssen Schutzvorrichtungen oder leicht beschädigte Teile sorgfältig auf ihre einwandfreie und bestimmungsgemäße Funktion untersucht werden.
  - Überprüfen Sie, ob die beweglichen Teile einwandfrei funktionieren und nicht klemmen oder ob Teile beschädigt sind. Sämtliche Teile müssen richtig montiert sein und alle Bedingungen erfüllen, um den einwandfreien Betrieb des Werkzeugs sicherzustellen.
  - Beschädigte Schutzvorrichtungen und Teile müssen sachgemäß durch eine anerkannte Fachwerkstatt repariert oder ausgewechselt werden, soweit nichts anderes in der Gebrauchsanweisung angegeben ist.
  - Lassen Sie beschädigte Schalter durch eine Kundendienstwerkstatt auswechseln.
  - Dieses Werkzeug entspricht den einschlägigen Sicherheitsbestimmungen. Reparaturen dürfen nur durch eine Elektrofachkraft ausgeführt werden, indem Originalersatzteile verwendet werden; andernfalls können Unfälle für Benutzer entstehen.
  - Falls erforderlich, geeignete persönliche Schutzausrüstung tragen. Dies könnte beinhalten:
    - Gehörschutz zur Vermeidung des Risikos, schwerhörig zu werden;
    - Atemschutz zur Vermeidung des Risikos, gefährlichen Staub einzusatmen.
    - Beim Hantieren mit Sägeblättern und rauen Werkstoffen Handschuhe tragen. Sägeblätter müssen wann immer praktikabel in einem Behältnis getragen werden.
  - Die Bedienperson muss über die Bedingungen informiert werden, die die Lärmverursachung beeinflussen (z. B. Sägeblätter, die zur Verringerung der Geräuschentwicklung konstruiert wurden, Pflege von Sägeblatt und Maschine).
  - Fehler in der Maschine, einschließlich der Schutzeinrichtungen und des Sägeblattes, sind, so bald sie entdeckt werden, der für die Sicherheit verantwortlichen Person zu melden.
  - Beim transportieren der Maschine nur die Transportvorrichtungen verwenden und niemals die Schutzvorrichtungen für Handhabung und Transport verwenden.
  - Während des Transportes sollte der obere Teil des Sägeblattes abgedeckt sein, beispielsweise durch die Schutzvorrichtung.
  - Falzen oder Nuten nicht durchführen, ohne dass eine geeignete Schutzvorrichtung, wie z. B. eine Tunnel Schutzvorrichtung, über dem Sägeblatt angebracht wird.
  - Kreissägen dürfen nicht zum Schlitzen (im Werkstück beendete Nut) verwendet werden.

- Überprüfen Sie regelmäßig den Mikroschalter des Schiebetisches auf korrekte Funktion! Die Säge darf nur bei korrekt montiertem Schiebetisch betrieben werden.



**Achtung  
Verletzungsgefahr!  
Nicht in das laufende  
Sägeblatt greifen.**



**Augenschutz tragen**



**Gehörschutz tragen**



**Staubschutz tragen**

#### Geräuschemissionswerte

	Betrieb	Leerlauf
Schalldruckpegel LPA	93,5 dB(A)	82,1 dB(A)
Schalleistungspegel LWA	108,8 dB(A)	96,8 dB(A)

Die angegebenen Werte sind Emissionswerte und müssen damit nicht zugleich auch sichere Arbeitsplatzwerte darstellen. Obwohl es eine Korrelation zwischen Emissions- und Immissionspegeln gibt, kann daraus nicht zuverlässig abgeleitet werden, ob zusätzliche Vorsichtsmaßnahmen notwendig sind oder nicht. Faktoren, welche den derzeitigen am Arbeitsplatz vorhandenen Immissionspegel beeinflussen können, beinhalten die Dauer der Einwirkungen, die Eigenart des Arbeitsraumes, andere Geräuschquellen usw., z.B. die Anzahl der Maschinen und anderen benachbarten Vorgängen. Die zuverlässigen Arbeitsplatzwerte können ebenso von Land zu Land variieren. Diese Information soll jedoch den Anwender befähigen, eine bessere Abschätzung von Gefährdung und Risiko vorzunehmen.

#### 5. Technische Daten

Wechselstrommotor	230V ~ 50Hz
Leistung P	1500 Watt S1 2200 Watt S6 20%
Leerlaufdrehzahl $n_0$	2860 min <sup>-1</sup>
Hartmetallsägeblatt	Ø 315 x Ø 30 x 3,6 mm
Anzahl der Zähne	24
Größe Haupttisch	800 x 350 mm
Größe Schiebetisch	1000 x 300 mm
Schiebelänge max.	600 mm
Schnitthöhe max.	73 mm / 0°
	49 mm / 45°
Höhenverstellung	stufenlos 0 - 73 mm
Sägeblatt schwenkbar	stufenlos 0° - 45°
Absauganschluß	Ø 100 mm

#### 6. Vor Inbetriebnahme

- Tischkreissäge auspacken und auf eventuelle Transportbeschädigungen überprüfen
- Die Maschine muss standsicher aufgestellt werden, d. h. die Säge muss sicher am Boden festgeschraubt werden (Abb. 8).
- Vor Inbetriebnahme müssen alle Abdeckungen und Sicherheitsvorrichtungen ordnungsgemäß montiert sein.
- Das Sägeblatt muss frei laufen können.
- Bei bereits bearbeitetem Holz auf Fremdkörper wie z.B. Nägel oder Schrauben usw. achten.
- Bevor Sie den Ein- / Ausschalter betätigen, vergewissern Sie sich, ob das Sägeblatt richtig montiert ist und bewegliche Teile leichtgängig sind.
- Überzeugen Sie sich vor dem Anschließen der Maschine, daß die Daten auf dem Typenschild mit den Netzdaten übereinstimmen.

#### 7. Montage

**Achtung! Vor allen Wartungs- Umrüst- und Montagearbeiten an der Kreissäge ist der Netzstecker zu ziehen.**

##### 7.1. Säge aufbauen (Abb. 1-9)

- Säge mit dem Tisch nach unten auf eine ebene Unterlage legen.
- Die vier Standbeine (18) mit jeweils vier

**D**

Schrauben (SW13) von innen an den Maschinenkörper schrauben. Beim Einstecken der Standbeine darauf achten, dass die Laschen der Standbeine zur Form der dafür vorgesehenen Aufnahmen passen.

- Die vier GummifüÙe (25) auf die Standbeine aufstecken.
- Das Fahrgestell (15) mit jeweils 2 Schrauben von der Innenseite an die Standbeine schrauben. Dabei müssen die 4 Distanzstücke (26) zwischen Standbeinen und der Befestigungswinkel (22) des Fahrgestells eingefügt werden. Bei der Montage darauf achten, dass die Rundung im Befestigungswinkel in Richtung Unterseite der Maschine gerichtet ist.
- Säge umdrehen und auf den Boden stellen.
- Schiebetisch (3) vorsichtig in die Gleitführungen (24) einführen und so weit durchschieben bis der Verriegelungshaken (10) einrastet.
- Halterung für den Absaug Schlauch (29) und Werkzeughaken (28) am Maschinenkörper anschrauben. (siehe Abb. 6 und 7)

**7.2 Verwenden des Fahrgestelles (Abb. 11)**

- Zum Ausklappen des Fahrgestells die Säge an der Rückseite leicht anheben (a) und die Räder (15) nach hinten schieben (b).
- Die Tischkreissäge in dieser Position wieder absenken.
- Die Tischkreissäge steht nun auf den Rädern und kann mit Hilfe der Griffe (16) von einer Person transportiert werden. **Achtung:** Säge niemals am Schiebetisch anheben!
- **Achtung:** Nach dem Transport muss das Fahrgestell (15) sofort wieder eingeklappt werden, um einen sicheren Stand der Säge zu gewährleisten.
- Dazu Räder in umgekehrter Reihenfolge wieder in Ausgangsposition bringen.

**7.3 Sägeblattschutz montieren / demontieren (Abb 9)**

- Sägeblattschutz (2) auf den Spaltkeil (5) aufsetzen, so daß die Schraube (37) durch das Loch (45) des Spaltkeils (5) paÙt.
- Schraube (37) nicht zu fest anziehen; der Sägeblattschutz muss frei beweglich bleiben.
- Absaug Schlauch (13) an den Absaugadapter (14) und am Absaugstützen des Sägeblattschutzes (2) befestigen.
- Am Ausgang des Absaugadapters (14) ist eine geeignete Absauganlage anzuschließen. (Abb 2)

- Die Demontage erfolgt in umgekehrter Reihenfolge.

**Achtung!**

**Vor Sägebeginn muß der Sägeblattschutz (2) auf das Sägegut abgesenkt werden.**

**7.4 Spaltkeil einstellen (Abb. 12/13/14/15)**

- **Achtung! Netzstecker ziehen**
- Sägeblatt (4) auf max. Schnitttiefe einstellen, in die 0° Stellung bringen und arretieren (siehe 8.2)
- Sägeblattschutz demontieren (siehe 7.3)
- Schiebetisch demontieren (siehe 7.5)
- Unteren Späne kasten öffnen (siehe 7.5)
- Die Mutter (38) lockern.

**7.4.1. Einstellung für maximale Schnitte**

- Spaltkeil (5) nach oben schieben, bis der Abstand zwischen Sägeblatt (1) und Oberkante Spaltkeil (5) maximal ist.
- Abstand zwischen Sägeblatt (4) und Spaltkeil (5) max 8 mm.
- Die Mutter (38) wieder festziehen und unteren Späne kasten und Schiebetisch wieder montieren.

**7.5 Schiebetisch demontieren und Späne kasten öffnen (Abb. 12, 13)**

- Zum demontieren des Schiebetisches (3) den Schiebetisch (3) nach vorne ziehen, bis der Verriegelungshaken (10) sichtbar ist.
- Mit einer Hand von oben auf den Verriegelungshaken (10) drücken und mit der anderen Hand gleichzeitig den Schiebetisch (3) nach vorne aus der Führung (24) herausziehen!
- Zum Öffnen des Späne kastens (17) die beiden Schrauben (b) entfernen und den Späne kasten aufklappen. Tip: Zum leichteren entfernen der Schrauben (b) einen Winkel von ca. 45° einstellen. (siehe 8.5)
- Die Montage erfolgt in umgekehrter Reihenfolge

**7.6. Sägeblatt wechseln (Abb. 16)**

- **Achtung! Netzstecker ziehen.**
- Sägeblatt (4) auf max. Schnitttiefe einstellen (siehe 8.2)
- Sägeblattschutz (2) abnehmen (siehe 7.3.)
- Schiebetisch demontieren (siehe 7.5)
- Unteren Späne kasten öffnen (siehe 7.5)
- Gegenhalter (41) am Sägeblattflansch ansetzen.
- Schraube (42) mit dem Schlüssel (40) in Laufrichtung des Sägeblattes herausdrehen.
- Sägeblatt (4) von Innenflansch abnehmen und nach oben herausziehen
- Sägeblattflansche vor der Montage des neuen

Sägeblattes sorgfältig reinigen

- Das neue Sägeblatt in umgekehrter Reihenfolge wieder einsetzen und festziehen
- Achtung! Laufrichtung beachten, die Schnittschräge der Zähne muß in Laufrichtung, d.h. nach vorne zeigen (siehe Pfeil auf dem Spänekasten)**
- Spaltkeil (5) sowie Sägeblattschutz (2) wieder montieren und einstellen (siehe 7.4., 7.5.)
- Bevor Sie mit der Säge wieder arbeiten, ist die Funktionsfähigkeit der Schutzeinrichtungen zu prüfen.

## 8.0. Bedienung

### 8.1. Ein/Aus-Schalter (Abb. 10)

- Durch Drücken der grünen Taste „1“ kann die Säge eingeschaltet werden.
- Um die Säge wieder auszuschalten, muß die rote Taste „0“ gedrückt werden.

### 8.2. Schnittiefe (Abb 17)

- Durch Drehen der Handkurbel (8), kann das Sägeblatt (4) auf die gewünschte Schnittiefe eingestellt werden.  
Entgegen dem Uhrzeigersinn: größere Schnittiefe  
Im Uhrzeigersinn: kleinere Schnittiefe

### 8.3. Parallelanschlag

#### 8.3.1. Anschlaghöhe (Abb. 19/20)

- Der mitgelieferte Parallelanschlag (6) besitzt zwei verschieden hohe Führungsfächen.
- Je nach Dicke der zu schneidenden Materialien muß die Anschlagschiene (43) nach Abb. 19, für dickes Material und nach Abb. 20 für dünnes Material verwendet werden.

#### 8.3.2. Schnittbreite (Abb. 19/20)

- Beim Längsschneiden von Holzteilen muß der Parallelanschlag (6) verwendet werden.
- Der Parallelanschlag (6) sollte auf der rechten Seite des Sägeblattes (4) montiert werden.
- Der Parallelanschlag (6) muß von außen in die Halterung (23) geschoben werden.
- Parallelanschlag (6) auf das gewünschte Maß einstellen und mit den Flügelschrauben (21) fixieren.

#### 8.3.3. Anschlaglänge einstellen (Abb. 21)

- Um das Klemmen des Schnittgutes zu vermeiden, ist die Anschlagschiene (43) in Längsrichtung verschiebbar.
- Faustregel: Das hintere Ende des Anschlages stößt an eine gedachte Linie, die etwa bei der Sägeblattmitte beginnt und unter 45° nach hinten verläuft.
- Benötigte Schnittbreite einstellen  
- Flügelschrauben (21) lockern und Anschlagschiene (43) so weit verschieben, bis die gedachte 45° Linie berührt wird.  
- Flügelschrauben (21) wieder festziehen.

#### 8.4. Queranschlag und Schiebetisch (Abb.28)

- Queranschlag (7) in die Nut (a) des Schiebetisches schieben
- Klemmschraube (12) lockern  
Queranschlag (7) drehen, bis der Pfeil auf das gewünschte Winkelmaß zeigt!
- Klemmschraube (12) festziehen
- Queranschlag (7) mit Klemmschraube (31) in gewünschter Position auf dem Schiebetisch festklemmen

#### Achtung!!

- Anschlagschiene (7) nicht zu weit in Richtung Sägeblatt schieben.
- Der Abstand zwischen Anschlagschiene (43) und Sägeblatt (4) sollte ca. 2 cm betragen.

#### 8.5. Winkeleinstellung (Abb. 17 )

- Den Feststellgriff (9) für die Winkeleinstellung lösen.
- Durch drehen des Griffes (9) das gewünschte Winkelmaß an der Skala (b) einstellen
- Feststellgriff (9) in gewünschter Winkeleinstellung arretieren.

## 9.0. Betrieb

#### Achtung!!

- Nach jeder neuen Einstellung empfehlen wir einen Probeschnitt, um die eingestellten Maße zu überprüfen.
- Nach dem Einschalten der Säge abwarten, bis das Sägeblatt seine maximale Drehzahl erreicht hat, bevor Sie den Schnitt durchführen.
- Achtung beim Einschneiden!
- Die Säge ist vor dem Gebrauch mit dem mitgelieferten Metallwinkel festzuschrauben! dazu müssen, wie in Abb. 8 gezeigt, die Metallwinkel (a) mit den Schrauben (b) an den Standfüßen (18) befestigt werden.

**D****9.1. Ausführen von Längsschnitten (Abb. 22)**

Hierbei wird ein Werkstück in seiner Längsrichtung durchgeschnitten.

Zur Durchführung von Längsschnitten muss der Schiebetisch an der Rückseite der Maschine mit der Arretierung (19) verriegelt werden (Abb. 18). Eine Kante des Werkstücks wird gegen den Parallelanschlag (6) gedrückt, während die flache Seite auf dem Säge Tisch (1) aufliegt. Der Sägeblattschutz (2) muß immer auf dem Werkstück aufliegen.

Die Arbeitsstellung beim Längsschnitt darf nie in einer Linie mit dem Schnittverlauf sein.

- Parallelanschlag (6) entsprechend der Werkstückhöhe und der gewünschten Breite einstellen. (siehe 8.3.)
- Säge einschalten
- Hände mit geschlossenen Fingern flach auf das Werkstück legen und Werkstück am Parallelanschlag (6) entlang in das Sägeblatt (4) schieben.
- Seitliche Führung mit der linken oder rechten Hand (je nach Position des Parallelanschlages) nur bis zu Schutzhaubenvorderkante.
- Werkstück immer bis zum Ende des Spaltkeils (5) durchschieben.
- Der Schnittabfall bleibt auf dem Säge Tisch (1) liegen, bis sich das Sägeblatt (4) wieder in Ruhestellung befindet.

**9.1.2. Schneiden schmaler Werkstücke (Abb. 23)**

- Längsschnitte von Werkstücken mit einer Breite von weniger als 120 mm müssen **unbedingt** unter Zuhilfenahme eines Schiebstockes (27) durchgeführt werden.

Schiebstock im Lieferumfang enthalten.

**Verschissenen bzw. beschädigten Schiebstock umgehend austauschen.**

**9.1.3. Schneiden sehr schmaler Werkstücke (Abb. 24)**

- Für Längsschnitte von sehr schmalen Werkstücken mit einer Breite von 30 mm und weniger ist unbedingt ein Schiebholz (a) zu verwenden.
- Dabei ist die niedrige Führungsfläche des Parallelanschlages zu bevorzugen.
- **Schiebholz nicht im Lieferumfang enthalten!** (Erhältlich im einschlägigen Fachhandel) Verschissenes Schiebholz rechtzeitig ersetzen.

**9.1.4. Ausführen von Schrägschnitten (Abb. 25)**

Schrägschnitte werden grundsätzlich unter der Verwendung des Parallelschlages (6) durchgeführt.

- Sägeblatt (4) auf das gewünschte Winkelmaß einstellen. (siehe 8.5.)
- Parallelschlag (6) je nach Werkstückbreite und -höhe einstellen.
- Schnitt entsprechend der Werkstückbreite durchführen (siehe 9.1.2. und 9.1.3.)

**9.2. Arbeiten mit dem Schiebetisch****9.2.1 Ausführen von Querschnitten (Abb. 26, 27)**

- Schiebetisch (3) nach vorne ziehen
- Queranschlag (7) auf das gewünschte Winkelmaß einstellen und auf dem Schiebetisch (3) festklemmen.
- Werkstück fest gegen Queranschlag (7) drücken und Schiebetisch langsam in Richtung Sägeblatt schieben
- Schiebetisch (3) immer so weit vorschieben bis das Werkstück vollständig durchgeschnitten ist.
- Säge wieder Ausschalten. Achtung: Sägeabfall erst entfernen, wenn das Sägeblatt (4) stillsteht.

**9.2.1 Besäumen mit dem Schiebetisch (28)**

- Schiebetisch (3) nach vorne ziehen.
- Das Werkstück auf den Schiebetisch legen und fest gegen das Besäumhilfeblech (c) drücken.
- Den Schiebetisch (3) mit dem Werkstück dem Sägeblatt zuführen und Schnitt ausführen

**10.0. Wartung**

- **Achtung!** Netzstecker ziehen.
- Staub und Verschmutzungen sind regelmäßig von der Maschine zu entfernen. Die Reinigung ist am besten mit einer feinen Bürste oder einem Lappen durchzuführen.
- Benutzen Sie zur Reinigung des Kunststoffes keine ätzenden Mittel.

**11.0. Ersatzteilbestellung**

Bei der Ersatzteilbestellung sollten folgende Angaben gemacht werden:

- Typ des Gerätes
- Artikelnummer des Gerätes
- Ident-Nummer des Gerätes
- Ersatzteil-Nummer des erforderlichen Ersatzteils

## 1. Layout (Fig. 1/2)

- 1 Saw table
- 2 Saw blade guard
- 3 Sliding table
- 4 Saw blade
- 5 Splitter
- 6 Parallel stop
- 7 Cross stop
- 8 Hand crank
- 9 Angle setting
- 11 ON/OFF switch
- 12 Clamping screw
- 13 Extractor hose
- 14 100 mm diameter extractor connection
- 15 Chassis
- 16 Push handles
- 17 Chip box
- 18 Legs
- 19 Table lock
- 23 Mounting
- 25 Rubber feet
- 28 Hook for tool
- 29 Mounting for extractor hose

## 2. Items supplied

- Sizing circular saw
- Carbide-tipped saw blade
- Parallel stop
- Push stick
- Sliding table
- Chassis
- Cross stop

## 3. Proper use

The bench-type circular saw is designed for the slitting and cross-cutting (only with the cross stop) of all types of timber, commensurate with the machine's size.

The machine is **not** to be used for cutting any type of roundwood.

**The machine is to be used only for its prescribed purpose.**

Any other use is deemed to be a case of misuse. The user/operator and not the manufacturer will be held liable for damage and/or injuries of any kind that result from such misuse. The machine is to be operated only with suitable saw blades (saw blades made of HM or CV) It is prohibited to use any type of HSS saw blade and cutting-off wheel. To use the machine properly you must also observe the safety regulations, the assembly instructions and the operating instructions to be found in this manual.

All persons who use and service the machine have to

be acquainted with this manual and must be informed about the machine's potential hazards.

It is also imperative to observe the accident prevention regulations in force in your area.

The same applies for the general rules of occupational health and safety.

The manufacturer shall not be liable for any changes made to the machine nor for any damage resulting from such changes.

Even when the machine is used as prescribed it is still impossible to eliminate certain residual risk factors. The following hazards may arise in connection with the machine's construction and design:

- Contact with the saw blade in the uncovered saw zone.
- Reaching into the running saw blade (cut injuries).
- Kick-back of workpieces and parts of workpieces.
- Saw blade fracturing.
- Catapulting of faulty carbide tips from the saw blade.
- Damage to hearing if ear-muffs are not used as necessary.
- Harmful emissions of wood dust when used in closed rooms.

## 4. Important information

Please read the directions for use carefully and observe the information provided. It is important to consult these instructions in order to acquaint yourself with the machine, its proper use and safety precautions.



### Safety information

- Warning: When using electric tools it is imperative to take the following basic safety precautions in order to reduce the risk of electric shock, injury and fire.
- Take due note of all this information before and while working with the saw.
- Do not lose these safety regulations.
- Guard against electric shock Avoid body contact with earthed parts.
- When equipment is not being used it should be kept in a dry, closed place out of children's reach.
- Keep mounted attachments sharp and clean to enable you to work well and safely.
- Check the power cable regularly and have it replaced by an authorized specialist at the first sign of any damage.

**GB**

- Check your extension cables regularly and replace them if damaged.
- When working outdoors, use only extension cables that are approved for outdoor use and which are marked accordingly.
- Concentrate on what you are doing. Use common sense. Do not operate the tool if your mind is not on your work.
- Never use an electric tool with a switch that cannot be turned on and off.
- Warning! The use of plug-in tools and accessories other than those intended may put you at risk of injury.
- Always pull the plug out of the power socket before adjusting or servicing the machine.
- Give these safety regulations to all persons who work on the machine.
- Do not use this saw to cut fire wood.
- Do not use this saw to cross-cut roundwood.
- Caution! Hands and fingers may be injured on the rotating saw blade.
- The machine is equipped with a safety circuit-breaker (11) to prevent it starting up again after a voltage drop.
- Before you use the machine for the first time, check that the voltage marked on the rating plate is the same as your mains voltage.
- If you need to use an extension cable, make sure its conductor cross-section is big enough for the saw's power consumption. Minimum cross-section: 1 mm<sup>2</sup>.
- If you use a cable reel, the complete cable has to be pulled off the reel.
- Do not carry the tool by its cable.
- Check the power cable. Never use a faulty or damaged power cable.
- Do not use the cable to pull the plug out of the socket. Protect the cable from heat, oil and sharp edges.
- Do not leave the saw in the rain and never use it in damp or wet conditions.
- Provide good lighting.
- Do not saw near flammable liquids or gases.
- Wear suitable work clothes! Loose garments or jewelry may become caught up in the rotating saw blade.
- Non-slip shoes are recommended when working outdoors.
- Wear a hair net if you have long hair.
- Avoid abnormal working postures.
- Operators have to be at least 18 years of age. Trainees of at least 16 years of age are allowed to use the machine under supervision.
- Keep children away from the machine when it is connected to the power supply.
- Keep your workplace clean of wood scrap and any unnecessary objects.
- An untidy work area invites accidents.
- Do not allow other persons, especially children, to touch the tool or cable. Keep them out of your work area.
- Persons working on the machine should not be distracted.
- Note the direction of rotation of the motor and saw blade. Use only blades whose permissible maximum speed is not lower than the maximum spindle speed of the bench-type circular saw and of the material to be cut.
- After you have switched off the motor, never slow down the saw blade (4) by applying pressure to its side.
- Fit only blades (4) which are well sharpened and have no cracks or deformations.
- Do not use circular saw blades (4) made of high-alloy high-speed steel (HSS).
- Use only blades which are recommended by the manufacturer, comply with EN 847-1 and come with a warning notice. When changing the blade, make sure that the cutting width is not smaller and the saw plate not bigger than the thickness of the splitter.
- Faulty saw blades (4) have to be replaced immediately.
- Never use saw blades which do not comply with the data specified in this manual.
- Never wedge the hinged guard hood (2) in open position. Use the upper blade guard and set it to the correct position.
- Never dismantle the machine's safety devices (2, 5) or put them out of operation.
- If the table insert is worn, replace it.
- Use the splitter correctly and set it to the correct position. The splitter (5) is an important safety device. Not only does it guide the workpiece, it also prevents the kerf closing behind the blade so that there is no kickback from the workpiece. Note the thickness of the splitter.
- The guard hood (2) has to be lowered over the workpiece for each cut.
- Be sure to use a push stick (3) when slitting narrow workpieces (smaller than 120 mm in width). Keep the push stick or handle for a push block at the machine at all times, even when you are not using them.
- Never cut workpieces which are too small to hold securely in your hand.
- **Important:** It is prohibited to use this saw to make plunge cuts.
- Always stand to the side of the saw blade when working with the saw.
- Never load the machine so much that it cuts out.
- Always press the workpiece firmly against the



saw table (1).

- Make sure that off-cuts do not catch on the saw blade crown. Risk of catapulting!
- Never remove loose splinters, chips or jammed pieces of wood when the saw blade is running.
- To rectify faults or remove jammed pieces of wood, always switch off the machine first. - Pull out the power plug!
- If the sawing gap is worn, replace the table insert (6). - Pull out the power plug!
- Carry out conversions, adjustments, measurements and cleaning jobs only when the motor is switched off. - Pull out the power plug!
- Before switching on, make sure that all keys and wrenches have been removed from the tool.
- Switch off the motor and pull out the power plug before you leave the workplace.
- Refit all guards and safety devices immediately after you have completed any repairs or maintenance work.
- Be sure to observe the safety information and operating and maintenance instructions issued by the manufacturer, as well as the dimensions listed in the Technical Data.
- It is imperative to observe the accident prevention regulations in force in your area as well as all other generally recognized rules of safety.
- Note the information published by your professional associations.
- Connect up the dust extraction system on all jobs. Circular saws have to be connected to a dust collecting device when used to saw wood. The operator has to be informed about the conditions with an influence on dust development, e.g. the type of material being processed (source and collection of the dust), the significance of local separation arrangements, and the correct setting of hoods, baffle plates and guides.
- To prevent injuries from flying debris from the workpiece, operate the saw only with a suitable extraction system or a standard industrial vacuum cleaner.
- The bench-type saw has to be connected to a 230 V socket-outlet with earthing contact and minimum fusing of 10 A.
- Do not use any low-powered machines for heavy duty work.
- Do not mis-use the cable
- Make sure you stand squarely and keep your balance at all times.
- Check the tool for damage
- Each time before re-using the tool, carefully check that the guards or any slightly damaged parts are working as intended.

- Check that the moving parts are in good working order, that they do not jam, and that no parts are damaged. Make sure that all parts are fitted correctly and that all other operating conditions are properly fulfilled.
- Unless otherwise stated in the operating instructions, damaged safety devices and parts have to be repaired or replaced by an authorized service center.
- Have damaged switches replaced by a customer service workshop.
- This electric tool complies with the pertinent safety regulations. Repairs are to be carried out only by a qualified electrician using original replacement parts or the user may suffer an accident.
- If necessary, wear suitable personal protection equipment. This could consist of:
  - Ear-muffs to prevent the risk of damaging your hearing
  - A breathing mask to prevent the risk of inhaling hazardous dust
- Always wear gloves when handling saw blades and rough materials. Whenever practicable, saw blades must be carried in a container.
- The operator has to be informed about the conditions with an influence on noise development (e.g. blades designed to reduce noise emission, caring for blades and saws).
- Faults on the machine or its guards, safety devices and blade have to be reported to the person in charge as soon as they are discovered.
- Use only the transport devices to move the machine. Never use the guards for handling and moving the machine.
- While you are moving the machine it is best to cover the top part of the blade, e.g. with the guard.
- Do not cut rebates or grooves without fitting a suitable guard, e.g. a tunnel-type guard, over the saw table.
- Circular saws must not be used for slotting jobs (cutting grooves which end in the workpiece).
- Inspect the microswitch of the sliding table regularly to ensure it works correctly. You are allowed to operate the saw only when the sliding table is correctly mounted.



**Important:**  
**Risk of injury!**  
**Never reach into the running saw blade.**

GB



Wear goggles



Wear ear-muffs



Wear a breathing mask

### Noise emission values

	Idle	mode
Sound pressure level LPA	93,5 dB(A)	82,1 dB(A)
Sound power level LWA	108,8 dB(A)	96,8 dB(A)

The quoted values are emission values and not necessarily reliable workplace values. Although there is a correlation between emission and immission levels it is impossible to draw any certain conclusions as to the need for additional precautions. Factors with a potential influence on the actual immission level at the workplace include the duration of impact, the type of room, and other sources of noise etc., e.g. the number of machines and other neighboring operations. Reliable workplace values may also vary from country to country. With this information the user should at least be able to make a better assessment of the dangers and risks involved.

### 5. Technical data

AC motor	230 V ~ 50Hz
Power P	S1 1500 W
Power P	S6 20% 2200 W
Idle speed $n_0$	2860 min <sup>-1</sup>
Cutting-off wheel	Ø 315 x Ø 30 x 3,6 mm
Number of teeth	24
Main Table size	800 x 350 mm
Sliding table dimensions	1000 x 300 mm
Sliding length max.	600 mm
Cutting height max.	73 mm / 0° 49 mm / 45°
Height adjustment	infinite 0 -73 mm
Tilting saw blade	infinite 0° - 45°
Extractor socket	Ø 100 mm

### 6. Before putting the machine into operation

- Unpack the bench-type circular saw and check it for damage which may have occurred in transit.
- The machine has to be set up where it can stand firmly, e.g. on a work bench, or it must be bolted to a strong base. The machine must stand securely, i.e. the saw must be securely bolted to the floor.
- All covers and safety devices have to be properly fitted before the machine is switched on.
- It must be possible for the saw blade to run freely.
- When working with wood that has been processed before, watch out for foreign bodies such as nails or screws etc.
- Before you actuate the On/Off switch, make sure that the saw blade is correctly fitted and that the machine's moving parts run smoothly.
- Before you connect the machine to the power supply, make sure the data on the rating plate is the same as that for your mains.

### 7. Assembly

**Important! Pull out the power plug before carrying out any maintenance, resetting or assembly work on the cutting-off machine!**

#### 7.1. Setting up the saw (Fig. 1-9)

- Place the saw with the table facing down on a flat surface.
- Fasten the four legs (18) to the machine body on the inside, using four screws (SW13) for each leg. When you insert the legs make sure that the lugs of the legs fit the shape of the mounts provided.
- Mount the four rubber feet (25) on the legs.
- Fasten the chassis (15) to the legs on the inside, using two screws for each leg. In doing so, the 4 spacers (26) must be inserted between the legs and the angle bracket (22) of the chassis. When assembling, make sure that the rounded side of the angle bracket faces the bottom of the machine.
- Turn the saw upside down and place it on the floor.
- Carefully insert the sliding table (3) in the slideways (24) and push to the point where the locking hook (10) latches home.
- Screw the mount for the extractor hose (29) and the tool hook (28) to the machine body (see Fig. 6 and 7).

**7.2 Using the chassis (Fig. 11)**

- To swing the chassis out, gently lift the saw at the back (a) and push the wheels backwards (15) (b).
- Then lower the saw again, keeping it in this same position.
- The saw is now standing on the wheels and be transported by one person with the aid of the handles (16). **Important:** Never lift the saw by the sliding table.
- **Important:** After transportation, the chassis (15) must immediately be retracted in order to ensure the saw is standing securely.
- To do this, return the wheels to their starting position by following the sequence in reverse.

**7.3 Fitting / removing the saw blade guard (Fig. 9)**

- Mount the saw blade guard (2) on the splitter (5) so that the screw fits through the hole (45) in the splitter.
- Do not tighten the screw (37) too far – the blade guard must be able to move freely.
- Fasten the extractor hose (14) to the extractor adapter (16) and to the extractor socket of the blade guard (2).
- A suitable extractor system has to be connected to the outlet of the extractor adapter (14).
- To remove the saw blade guard, proceed in reverse order.  
**Important!**  
**The guard hood (2) must always be lowered over the workpiece before you begin to cut.**

**7.4. Setting the splitter (Fig. 12/13/14/15)**

- **Important! Pull out the power plug.**
- Set the blade (4) to max. cutting depth, move to 0° position and lock in place.
- Remove the saw blade guard (see 7.4).
- Take out the table insert (6) (see 7.6).
- Slacken the fixing screw (38).

**7.4.1. Setting for maximum cuts (Fig. 15/16/17)**

- Push up the splitter (5) until the gap between the saw table (1) and the upper edge of the splitter (5) is at its maximum.
- The maximum distance between the saw blade (4) and the splitter (5) is 8mm.
- Re-tighten the nut (38) and mount the table insert (6).

**7.5 Dismantling the sliding table and opening the chip box (Fig. 12, 13)**

- To dismantle the sliding table (3), pull the sliding table (3) forward until the latching hook (10) becomes visible.

- Press down on the locking hook (10) with one hand and at the same time use the other hand to pull the sliding table (3) forward and out of the guide (24)!
- To open the chip box (17), remove the two screws (b) and flip open the chip box. Tip: You will find it easier to remove the screws (b) if you set an angle of approx. 45° (see 8.5)
- To assemble, proceed in reverse order.

**7.6. Changing the saw blade (Abb. 16)**

- **Important! Pull out the power plug first.**
- Set the saw blade (4) to max. cutting depth (see 8.2)
- Take off the saw blade guard (2) (see 7.3).
- Dismantle the saw table (see 7.5).
- Open the lower chip box (see 7.5)
- Place the counterholder (41) on the saw blade flange.
- Using the wrench (40), turn out the screw (42) in the running direction of the saw blade.
- Remove the saw blade (4) from the inner flange and pull out in an upwards direction.
- Clean the blade flange thoroughly before fitting the new blade.
- Mount and fasten the new saw blade in reverse order. **Important! Note the running direction. The cutting angle of the teeth must point in running direction, i.e. forwards (see the arrow on the chip box).**
- Refit and set the splitter (5) and the saw blade guard (2) (see 7.4., 7.5.)
- Check to make sure that all safety devices are properly mounted and in good working condition before you begin working with the saw again.

**8.0. Using the saw****8.1. ON/OFF switch (Fig. 10)**

- To turn the saw on, press the green button .I. . Wait for the blade to reach its maximum speed of rotation before commencing with the cut.
- To turn the machine off again, press the red button "0".

**8.2. Cutting depth (Fig. 17)**

- Turn the hand crank (8) to set the blade (4) to the required cutting depth.

Turn anti-clockwise: larger cutting depth  
Turn clockwise: smaller cutting depth

**GB****8.3. Parallel stop****8.3.1. Stop height (Fig. 19/20)**

- The parallel stop (7) supplied with the bench-type circular saw has two different guide faces.
- For thick material you must use the stop rail (23) as shown in Fig. 22, for thin material you must use the stop rail as shown in Fig. 23.

**8.3.2. Cutting width (Fig. 19/20)**

- The parallel stop (7) has to be used when making longitudinal cuts in wooden workpieces.
- The parallel stop (7) should be mounted on the right-hand side of the saw blade (4).
- The parallel stop (7) must be pushed into the guide (17) from the outside.
- Set the parallel stop (7) to the required dimension and fix it in place with the eccentric lever (9).

**8.3.3. Setting the stop length (Fig. 21)**

- The stop rail (23) can be moved in longitudinal direction in order to prevent the workpiece from becoming jammed.
- Rule of thumb: The rear end of the stop comes up against an imaginary line that begins roughly at the center of the saw blade and runs at an angle of 45° to the rear.
- Set the required cutting width
  - Slacken the thumb screws (51) and push the stop rail (23) forward until it touches the imaginary 45° line.
  - Re-tighten the thumb screws (51).

**8.4. Cross stop and sliding table (Fig. 28)**

- Slide the cross stop (7) into the groove (a) of the sliding table.
- Slacken the clamping screw (12) and turn the cross stop (2) until the arrow points to the angle required.
- Tighten the clamping screw (12).
- Clamp the cross stop (7) with the clamping screw (31) in the required position on the sliding table.

**Important!!**

- Do not push the stop rail (7) too far toward the blade.
- The distance between the stop rail (43) and the blade (4) should be approx. 2 cm.

**8.5. Setting the angle (Fig. 17)**

- Undo the fixing handle (9) for the angle setting.
- Turn the handle (9) to set the desired angle on the scale (b).

- Lock the fixing handle (9) again in the required angle position.

**9.0. Operation****Important!!**

- After every new adjustment we recommend you to make a trial cut in order to check the new settings.
- After switching on the saw, wait for the blade to reach its maximum speed of rotation before commencing with the cut.
- Take extra care when starting the cut!
- Before use, the saw must be screwed securely to the metal angle bracket supplied! To do this, the metal bracket (a) must be secured to the feet (18) with the screws (b), as shown in Fig. 24.

**9.1. Making longitudinal cuts (Figure 22)**

Longitudinal cutting (also known as slitting) is when you use the saw to cut along the grain of the wood. To make longitudinal cuts, the sliding table has to be locked at the back of the machine with the lock (19) (Fig. 18). Press one edge of the workpiece against the parallel stop (6) while the flat side lies on the saw table (1). The saw blade guard (2) must always lie on the workpiece. When you make a longitudinal cut, never adopt a working position that is in line with the cutting direction.

- Set the parallel stop (7) in accordance with the workpiece height and the desired width. (See 8.3.)
- Switch on the saw.
- Place your hands (with fingers closed) flat on the workpiece and push the workpiece along the parallel stop (7) and into the blade (4).
- Guide at the side with your left or right hand (depending on the position of the parallel stop) only as far as the front edge of the guard hood.
- Always push the workpiece through to the end of the splitter (5).
- The offcut piece remains on the saw table (1) until the blade (4) is back in its position of rest.
- Secure long workpieces against falling off at the end of the cut (e.g. with a roller stand etc.).

**9.1.2. Cutting narrow workpieces (Fig. 26)**

- **Be sure** to use a push stick (3) when making longitudinal cuts in workpieces smaller than 120 mm in width. A push block is supplied with the saw!

**Replace a worn or damaged push stick**

**immediately.**

### 9.1.3. Cutting extremely narrow workpieces (Fig. 27)

- **Be sure** to use a push block (d) when making longitudinal cuts in very narrow workpieces with a width of 30 mm and less.
- The low guide face of the parallel stop is best used in this case (see Fig. 23).  
**There is no push block supplied with the saw! (Available from your specialist dealer) Replace the push block without delay when it becomes worn.**

### 9.1.4. Making concealed cuts (Fig. 28)

Concealed cuts and groove cuts are possible thanks to the removable saw blade guard and the infinitely adjustable cutting height of 0-83mm.

- Remove the blade guard (2) (see 7.4).
- Set the splitter (5) for concealed cuts (see 7.5.2.)
- Set the desired cutting depth (Fig. 8.2)
- Mount the parallel stop (7) to the right of the blade and set the desired width (8.3)
- Push the workpiece into the blade (4). Make sure that the workpiece lies solidly on the saw table (1).
- Select the cutting sequence so that the cut strips fall away on the left side of the blade and jamming between the stop and the blade is prevented (risk of kick-back).
- After you have finished cutting, refit the blade guard (2) **immediately**.

### 9.1.5. Making bevel cuts (Fig. 29)

Bevel cuts must always be used using the parallel stop (7).

- Set the blade (4) to the desired angle. (See 8.5.)
- Set the parallel stop (7) in accordance with the workpiece width and height (see 8.3.1)
- Carry out the cut in accordance with the workpiece width (see 9.1.2 and 9.1.3.)

## 9.2. Working with the sliding table

### 9.2.1 Making cross cuts (Fig. 26, 27)

- Pull the sliding table (3) forward.
- Set the cross stop (7) to the required angle dimension and clamp it in place on the sliding table (3).
- Press the workpiece firmly against the cross stop (7) and push the sliding table slowly toward the blade (27).
- Always push the sliding table (3) forward to the

point where the workpiece is cut all the way through.

- Switch off the saw again. Important: Do not remove the offcut until the blade (4) has stopped rotating.

### 9.2.1 Making edging cuts with the sliding table (28)

- Pull the sliding table (3) forward.
- Place the workpiece on the sliding table and press it firmly against the edging plate (c)
- Push the sliding table (3) with the workpiece toward the blade and make the cut.

## 10.0. Maintenance

- **Important!** Pull out the power plug first.
- Remove dust and dirt regularly from the machine. Cleaning is best carried out with a fine brush or a cloth.
- Never use caustic agents to clean plastic parts.

## 11.0. Ordering replacement parts

Please provide the following information on all orders for replacement parts:

- Model/type of device
- Article number of the device
- ID number of device
- Number of the required replacement part

**F****1. Description de l'appareil (fig. 1/2)**

- 1 Table
- 2 Protection de la lame
- 3 Table coulissante
- 4 Lame de scie
- 5 Coin à refendre
- 6 Butée parallèle
- 7 Butée transversale
- 8 Manivelle
- 9 Réglages d'angle
- 11 Interrupteur Marche / Arrêt
- 12 Vis de serrage
- 13 Tuyau flexible d'aspiration
- 14 Raccord d'aspiration Ø 100 mm
- 15 Châssis
- 16 Poignée de déplacement
- 17 Bac à copeaux
- 18 Pieds d'appui
- 19 Blocage de la table
- 23 Support
- 25 Pieds en caoutchouc
- 28 Crochet pour outil
- 29 Fixation du tuyau d'aspiration

**2. Etendue de la livraison**

- Scie circulaire à format
- Lame de scie à garnissage en métal dur
- Butée parallèle
- Poussoir
- Table coulissante
- Châssis
- Butée transversale

**3. Utilisation conforme aux fins**

La scie circulaire à table sert à couper toutes sortes de bois en sens longitudinal et transversal (uniquement avec la butée transversale) en fonction de la taille de la machine. Il est interdit de couper tout bois rond. **Utilisez la machine exclusivement pour le but pour lequel elle a été conçue.**

Toute autre utilisation allant au-delà de l'affectation n'est pas conforme à l'affectation. Pour tout dommage ou toute blessure de tous genres en résultant, c'est l'utilisateur qui sera tenu responsable et non le producteur. Seules les lames de scie appropriées pour la machine (lames HM/alliages durs ou CV/vulcanisées) doivent être employées. L'emploi de lames de scie et de plaques de séparation en acier à coupe très rapide de tout genre est interdit.

Le respect des consignes de sécurité est aussi partie

constituante de l'emploi conforme à l'affectation, ainsi aussi le mode d'emploi et les consignes de fonctionnement dans le mode d'emploi.

Les personnes qui manient et entretiennent la machine, doivent se familiariser avec celle-ci et s'informer sur les risques éventuels.

En outre, les règlements de prévoyance contre les accidents doivent être strictement respectés.

D'autre part, il faut suivre les autres règles générales à l'égard de médecine du travail et de sécurité.

Des transformations effectuées sur la machine excluent entièrement la responsabilité du fabricant pour des dégâts en résultant.

Malgré un emploi conforme à l'affectation, les facteurs de risques ne peuvent être entièrement éliminés. En raison de la construction et de la conception de la machine, les risques suivants peuvent apparaître:

- Toucher la lame de scie dans la partie de sciage non couverte.
- Mettre la main dans la lame fonctionnante (coupure).
- En cas de maniement mal approprié, rebond de pièces à travailler ou de leurs éléments.
- Ruptures de lame de scie.
- Ejection de pièces en métal dur défectueuses de la lame de scie.
- Baisse de l'ouïe due à la non-utilisation du protège-oreilles nécessaire.
- Emissions insalubres de poussière de bois en cas d'utilisation dans des locaux fermés.

**4. Notes importantes**

Lisez attentivement le mode d'emploi et suivez-en les instructions. Familiarisez-vous avec la machine, sa bonne utilisation et les consignes de sécurité à l'aide de ce mode d'emploi.

**Consignes de sécurité**

- Avertissement: lors de l'emploi d'appareils électriques, les mesures de sécurité de base doivent être respectées afin d'exclure tout risque d'incendie, de décharge électrique et de blessures de personnes.
- Conservez bien ces instructions de sécurité.
- Avant tous travaux de réglage et d'entretien, retirez la fiche de la prise de courant.
- Passez les consignes de sécurité à toutes les personnes travaillant sur la machine.
- N'utilisez pas la machine pour couper du bois de chauffage.
- Abstenez-vous de couper du bois rond en sens

- transversal.
- Attention! La lame de scie en rotation constitue une source de danger: risque de blessure pour les mains et doigts.
  - La machine est munie d'un interrupteur de sécurité (11) pour éviter la nouvelle mise en circuit après une chute de tension.
  - Avant la mise en service, contrôlez que la tension indiquée sur la plaque signalétique de la machine coïncide avec la tension du secteur.
  - Dans le cas où un câble de rallonge est nécessaire, assurez-vous que sa section transversale est suffisante pour l'absorption du courant de la scie. Section transversale minimale: 1,5 mm<sup>2</sup>.
  - Si vous vous servez d'un enrouleur de câble, déroulez le câble complètement.
  - Ne portez pas la scie par le câble de raccordement.
  - N'employez pas le câble pour retirer la fiche de la prise de courant. Préserved le câble de la chaleur, de l'huile et des arêtes vives.
  - Contrôlez le câble de raccordement (9). N'employez pas de câbles de raccordement défectueux ou endommagés.
  - N'exposez pas la scie à la pluie; ne l'utilisez pas dans un environnement humide ou détrempé.
  - Veillez à un bon éclairage.
  - Ne sciez pas à proximité de liquides ou gaz inflammables.
  - Portez des vêtements appropriés! Des vêtements larges ou des bijoux pourraient être happés par la lame de scie en rotation.
  - En cas de cheveux longs, portez un filet.
  - Évitez une position non-équilibrée du corps.
  - L'utilisateur doit avoir au moins 18 ans, les apprentis au moins 16 ans; ils ne doivent travailler que sous surveillance.
  - Tenez les enfants éloignés de la machine branchée.
  - Évitez que d'autres personnes, en particulier des enfants, ne touchent l'outil ou le câble électrique. Tenez-les éloignés de votre place de travail.
  - Maintenez le lieu de travail libre de restes de bois; ne laissez pas traîner de pièces.
  - Les personnes utilisant la machine, ne doivent pas être dérangées dans leur travail.
  - Respectez le sens de rotation du moteur et de la lame de scie.
  - Après avoir arrêté l'entraînement, ne freinez en aucun cas les lames de scie (4) en exerçant une pression latérale.
  - Ne montez que des lames de scie (4) bien affûtées, sans fissures et non déformées.
  - N'utilisez pas de lames de scie (4) en acier rapide superallié (acier HSS).
  - Utilisez exclusivement des outils sur la machine qui correspondent à la norme EN 847-1.
  - Remplacez immédiatement des lames de scie (4) défectueuses.
  - N'employez pas de lames de scie qui ne correspondent pas aux caractéristiques mentionnées dans ce mode d'emploi.
  - Le capot de protection mobile (2) ne doit pas être bloqué quand il est ouvert.
  - Ne démontez ni rendez inutilisables les dispositifs de sécurité (2,5) de la machine.
  - Le coin à refendre (5) est un dispositif de protection important qui guide la pièce à travailler et qui empêche la fermeture de la fente de sciage derrière la lame de scie ainsi que le rebond de la pièce à travailler. Faites attention à l'épaisseur du coin à refendre. Le coin à refendre ne doit pas être plus mince que le corps de la lame de scie et ni plus épais que la fente de sciage.
  - Avant chaque phase de travail, abaissez le capot de protection (2) sur la pièce à travailler.
  - Si vous effectuez des coupes longitudinales dans des pièces à travailler étroites, utilisez impérativement un poussoir (3). (Largeur inférieure à 120 mm).
  - Ne coupez pas de pièces à travailler qui sont trop petites pour être tenues fermement à la main.
  - Pour découper des morceaux de bois étroits, la butée parallèle sur le côté droit de la lame de scie doit être bien serrée.
  - **Attention:** Les coupes d'entrée ne doivent pas être exécutées avec cette scie.
  - Votre position de travail sera toujours à côté de la lame de scie.
  - Ne chargez pas la machine jusqu'au point où elle s'arrête.
  - Pressez la pièce à travailler toujours fermement contre la table de sciage (1).
  - Faites attention à ce que les morceaux de bois coupés ne soient pas saisis par la couronne dentée de la lame de scie et éjectés.
  - Ne retirez jamais ni éclats ni copeaux détachables ni pièces de bois coincées pendant le fonctionnement de la lame.
  - Avant de remédier à un mauvais fonctionnement ou d'enlever des pièces de bois coincées, mettez la machine hors circuit. - Retirez la fiche de la prise de courant.
  - En cas de fente de sciage abîmée, remplacez l'insertion de table (6). Débranchez la machine.
  - Arrêtez toujours le moteur avant d'effectuer des travaux de changement d'équipement, de réglage, de mesure et de nettoyage. - Retirez la fiche de la prise de courant.
  - Avant la mise en circuit, vérifiez que les clés et les outils de réglage ont été éloignés.
  - Si vous quittez votre place de travail, arrêtez le moteur et débranchez la machine.
  - Les installations électriques, les réparations ou les travaux d'entretien ne seront exécutés que par des spécialistes.
  - Vous êtes tenu de respecter les instructions de sécurité, de travail et d'entretien données par le fabricant et d'observer les dimensions indiquées dans les caractéristiques techniques.
  - Il faut absolument suivre les règlements de prévoyance contre les accidents en vigueur et les autres règles à l'égard de sécurité généralement reconnues.
  - Conformez-vous aux fiches publiées par la caisse de prévoyance contre les accidents (VGB 7).

**F**

- Raccordez toujours le dispositif d'aspiration de poussière.
- N'employez la scie qu'avec un dispositif d'aspiration approprié ou avec un aspirateur industriel pour éviter des blessures causées par des éclats de sciage résidus éjectés.
- Respectez le sens de rotation du moteur et de la scie. Utilisez uniquement les lames dont la vitesse maximale autorisée est plus élevée que la vitesse maximale de broche de la scie circulaire à table et du matériau à découper.
- Utilisez uniquement les lames recommandées par le producteur, conformes à EN 847-1, avec un avertissement : lors du remplacement de la lame de scie, veillez à ce que la largeur de coupe ne soit pas plus petite et que l'épaisseur du tronc de la lame de scie ne soit pas plus grande que celle du coin à refendre.
- Le capot de protection amovible (2) ne doit pas être fixé en position ouverte. Utilisez et réglez correctement le dispositif de protection supérieur de la lame de scie.
- Remplacez la plaque d'insertion usée.
- Utilisez absolument un poussoir (3) pour couper des pièces minces (largeur ne dépassant pas 120 mm). Le poussoir ou la poignée pour un bois poussoir doit toujours être conservé sur la machine lorsqu'il n'est pas utilisé.
- Raccordez le dispositif d'aspiration de la poussière pour chaque activité. En sciant du bois, il faut raccorder les scies circulaires à un dispositif d'aspiration de la poussière. L'opérateur doit être informé sur les conditions qui influencent la libération de poussière par ex. le type de matériau à travailler (détermination et source), l'importance de la séparation locale et du réglage correct des hottes/chicanes/guidages.
- Si nécessaire, portez les équipements de protection personnels adéquats. Ceux-ci peuvent englober :
  - une protection de l'ouïe pour éviter le risque de devenir sourd ;
  - une protection de la respiration pour réduire le risque de respirer de la poussière dangereuse.
- portez des gants lorsque vous manipulez les lames de scie et des matériaux rêches. Il faut toujours que les lames soient portées dans un récipient dès que cela est possible.
- L'opérateur doit être informé sur les conditions qui favorisent la formation du bruit (par ex. les lames de scie qui ont été construites pour réduire la formation du bruit, l'entretien de la lame et de la machine).
- Les dérangements au niveau de la machine, y compris des dispositifs de protection et de la lame de scie, doivent être signalés à la personne responsable dès qu'ils ont été découverts.
- Lors du transport de la machine, utilisez uniquement les dispositifs de transport et n'utilisez jamais les dispositifs de protection pour la manutention et le transport.
- Pendant le transport, l'élément supérieur de la

- lame de scie doit être couvert, par exemple avec le dispositif de protection.
- N'effectuez pas d'agrafage ou de rainurage, sans avoir mis un dispositif de protection adéquat, comme par ex. un dispositif en tunnel, sur la table de sciage.
- Les scies circulaires ne doivent pas être utilisées pour fendre (rainure terminée dans la pièce à usiner) !
- Contrôlez régulièrement si le microinterrupteur de la table coulissante fonctionne correctement ! La scie doit uniquement être utilisée lorsque la table coulissante est correctement montée.



**Attention**  
**Risque de blessure !**  
**Ne mettez pas vos doigts dans la lame en service.**



**Portez un dispositif de protection des yeux**



**Portez un protège-oreilles**



**Portez un dispositif antipoussières**

**Valeurs des émissions de bruit**

	Service	Marche à vide
Niveau de pression acoustique LPA		
	93,5 dB(A)	82,1 dB(A)
Niveau de puissance acoustique LWA		
	108,8 dB(A)	96,8 dB(A)

“ Les valeurs indiquées sont des valeurs d'émission. Elles ne représentent pas forcément aussi des valeurs sûres du lieu de travail. Quoiqu'il existe une corrélation entre les niveaux d'émission et d'immission, on ne peut pas en déduire fiablement que des mesures de précaution supplémentaires doivent ou ne doivent pas être prises. Les facteurs qui peuvent avoir une influence sur le niveau actuel d'immission sur le lieu de travail, sont entre autres la durée de bruit, les conditions spéciales du local de travail, d'autres sources sonores etc., comme p.ex.



le nombre des machines sur place ainsi que les opérations avoisinantes. Les valeurs fiables sur le lieu de travail peuvent aussi varier selon le pays. Toutefois, grâce à cette information l'utilisateur est en mesure d'évaluer plus sûrement les risques éventuels."

## 5. Caractéristiques techniques

Moteur à courant alternatif	230V ~ 50 Hz
Puissance P	1500 Watts S1 2200 Watts S6 20%
Vitesse de rotation de marche à vide n <sub>0</sub>	2800 tr/min
Lame de scie en métal dur	ø 315 x ø 30 x 3,6 mm
Nombre de dents	24
Grande table principale	800 x 350 mm
Grande table coulissante	1000 x 300 mm
Longueur de décalage maxi.	600 mm
Hauteur de coupe max.	73 mm / 0° 49 mm / 45°
Réglage en hauteur	en continu 0 - 73 mm
Lame de scie pivotante	en continu 0° - 45°
Raccordement d'aspiration	Ø 100 mm

## 6. Avant la mise en service

- Déballer la scie circulaire à table et contrôler si elle n'a pas été endommagée par le transport.
- Avant la mise en service, contrôler que tous les capots et dispositifs de sécurité sont correctement montés. La machine doit être disposée de façon stable, autrement dit, la scie doit être fixée au sol.
- La lame de scie doit pouvoir marcher librement.
- En cas de bois déjà travaillé, faire attention à des corps étrangers, comme p.ex. clous ou vis etc.
- Avant d'actionner l'interrupteur Marche/Arrêt, s'assurer que la lame de scie est correctement montée et que les pièces mobiles sont souples.
- Avant le raccordement de la machine, vérifier que les données sur la plaque signalétique correspondent à la tension du secteur.

## 7. Montage

**Attention ! Retirez la fiche secteur avant tout travail de maintenance, de changement d'équipement et de montage de la scie circulaire.**

### 7.1. Montage de la scie (fig. 1-9)

- Mettez la scie, la table vers le bas sur un support plan.
- Vissez les quatre pieds d'appui (18) avec quatre vis à chaque fois (SN 13) de l'intérieur au corps

de la machine. Attention en enfichant les pieds d'appui à ce que les languettes des pieds d'appui conviennent à la forme des logements prévus à cet effet.

- Emmanchez les quatre pieds en caoutchouc (25) sur les pieds d'appui.
- Vissez le châssis (15) de l'intérieur aux pieds d'appui avec respectivement 2 vis. Ce faisant, introduire les 4 pièces d'écartement (26) entre les pieds de fixation et l'équerre de fixation (22) du châssis. Attention, pendant le montage : l'arrondi dans l'équerre de fixation doit être dirigé en direction de la face inférieure de la machine.
- Retournez la scie et placez-la au sol.
- Introduisez précautionneusement la table coulissante (3) dans les guidages de glissement (24) et la pousser jusqu'à ce que les crochets de verrouillage (10) s'enclenchent.
- Vissez le support du tuyau flexible d'aspiration (29) et le porte-outils (28) au bâti de la machine (voir fig. 6 et 7).

### 7.2 Utilisation du châssis (fig. 11)

- Pour rabattre le châssis, soulevez légèrement la scie à l'arrière (a) et poussez les roues (15) vers l'arrière (b).
- Rabaissez la scie circulaire à table dans cette position.
- A présent, la scie circulaire à table est sur les roues et peut être transportée par une personne à l'aide des poignées. **Attention** : Ne soulevez jamais la scie sur la table coulissante !
- **Attention** : Après le transport, le châssis (15) doit être tout de suite à nouveau rabattu afin de garantir une position stable de la scie.
- Pour ce faire, remettez tout dans la position de départ, en procédant dans l'ordre inverse.

### 7.3 Montage / démontage du capot de protection de lame (fig 9)

- Posez le capot de protection (2) sur le coin à refendre (5) afin que la vis passe à travers le trou (33) du coin à refendre.
- Ne vissez pas la vis (37) à fond ; le capot de protection de la lame doit pouvoir bouger librement.
- Fixez le tuyau flexible d'aspiration (13) sur l'adaptateur (14) et sur la tubulure d'aspiration du capot de protection de la lame (2).
- Il faut raccorder un système d'aspiration adéquat à la sortie de l'adaptateur d'aspiration (16).
- Le démontage doit être effectué dans l'ordre inverse.

#### **Attention !**

**Le capot de protection de lame (2) doit être baissé sur l'objet à scier avant de**

**F**

commencer le sciage.

#### 7.4. Réglez le coin à refendre (fig. 12/13/14/15)

- **Attention ! Tirez la fiche de contact**
- Réglez la lame (4) sur la profondeur de coupe max., amenez-la en position 0° puis arrêtez-la.
- Démontez le capot de protection de lame (cf. 8.2.)
- Faites sortir l'insertion de table (6) (cf. 7.6)
- Desserrez la vis de fixation (38).

#### 7.4.1. Réglage pour des coupes maximales

- Poussez le coin à refendre (5) vers le haut jusqu'à ce que l'écart entre la table de sciage (1) et le bord supérieur du coin à refendre (5) soit au maximum.
- Ecart entre la lame de scie (4) et le coin à refendre (5) max. 8 mm.
- Serrez à nouveau l'écrou (38) et montez l'insertion de table (6).

#### 7.5 Démontez la table coulissante et ouvrez la caisse à copeaux (fig. 12, 13)

- Pour démonter la table coulissante (3), tirez la table coulissante (3) en avant jusqu'à ce que le crochet de verrouillage (10) soit visible.
- Poussez le crochet de verrouillage d'en haut d'une main (10) et tirez simultanément de l'autre la table coulissante (3) en avant hors du guidage (24) !
- Pour ouvrir la caisse à copeaux (17) retirez les deux vis (b) et rabattez la caisse à copeaux. Astuce : Réglez un angle d'env. 45° pour retirer les vis plus facilement (b) (cf. 8.5.).
- Le montage se fait dans l'ordre inverse.

#### 7.6. Remplacer la lame de scie (fig. 16)

- **Attention ! Attention! Retirez la fiche de contact.**
- Réglez la lame de scie (4) sur la profondeur de coupe maxi. (cf. 8.2)
- Retirez le capot de protection de la lame de scie (2) (cf. 7.3.)
- Démontez la table coulissante (voir 7.5)
- Ouvrez la caisse à copeaux inférieure (cf. 7.5)
- Placez le contre-rivoir (41) sur la bride de la lame de scie.
- Sortez la vis (42) en la tournant avec la clé (40) dans le sens du mouvement de la lame de scie.
- Retirez la lame de scie (4) de la bride intérieure et la sortez d'en haut
- Avant le montage de la nouvelle lame de scie, les brides de lame de scie doivent être consciencieusement nettoyées
- Placez la nouvelle lame de scie en procédant dans l'ordre inverse et serrez à fond

**Attention ! Respectez le sens de la course, le biais de coupe des dents doit pointer dans le sens du mouvement, c.à.d. vers l'avant (cf. flèche sur la caisse à copeaux)**

- Montez à nouveau le coin à refendre (5) tout comme le capot de protection (2) (cf. 7.4., 7.5.)
- Avant de travailler à nouveau avec la scie, il faut contrôler le bon fonctionnement des dispositifs de protection.

## 8.0 Commande

### 8.1. Interrupteur MARCHE/ARRET (fig. 6)

- En appuyant sur la touche « 1 », la scie peut être mise en circuit.
- Pour mettre la scie à nouveau hors circuit, il faut appuyer sur la touche.

### 8.2 Profondeur de coupe (fig. 13)

- En tournant la manivelle à main (8), la lame de scie (4) peut être réglée sur la profondeur de coupe souhaitée.
- |                    |                          |                                     |
|--------------------|--------------------------|-------------------------------------|
| contre le sens des | aiguilles d'une montre : | profondeur de coupe plus importante |
| dans le sens des   | aiguilles d'une montre : | profondeur de coupe moindre         |

### 8.3. Butée parallèle

#### 8.3.1. Hauteur de butée (fig. 14/15)

- La butée parallèle livrée avec les fournitures (7) comprend deux surfaces de guidages de hauteurs différentes.
- En fonction de l'épaisseur des matériaux à découper, le rail de butée (23) devant être employé est celui destiné au matériau épais comme en figure 22 ou au matériau mince comme en fig. 23.

#### 8.3.2. Largeur de coupe (fig. 14/15)

- Il faut utiliser la butée parallèle (7) pour découper des pièces de bois dans le sens de la longueur.
- La butée parallèle (7) doit être montée sur le côté droit de la lame de scie (4).
- La butée parallèle (7) doit être poussée de l'extérieur dans la barre de serrage (23).
- Réglez la butée parallèle (7) sur la mesure désirée et fixez-la avec les vis à oreilles (21).

#### 8.3.3. Régler la longueur de butée (fig. 15)

- Pour éviter que la pièce à scier ne se bloque, le rail de butée (23) peut être poussé dans le sens

longitudinal.

- Règle de base : l'extrémité arrière de la butée se trouve contre une ligne imaginaire qui commence environ au centre de la lame de scie et se prolonge de 45° vers l'arrière.
- Réglez la largeur de coupe souhaitée
  - Relâchez les vis à oreilles (51) et avancez le rail de butée (43) jusqu'à ce que vous touchiez la ligne de 45° imaginaire.
  - Resserrez les vis à oreilles (51).

#### 8.4. Butée transversale et table coulissante (fig. 28)

- Poussez la butée transversale (7) dans la rainure (a) de la table coulissante
- Desserrez la vis de serrage (12), tournez la butée transversale (7) jusqu'à ce que la flèche pointe sur la cote d'angle désirée !
- Serrez la vis de serrage (12) à fond
- Serrez à fond la butée transversale (7) avec la vis de serrage (31) dans la position désirée sur la table coulissante

#### Attention !!

- Ne poussez pas le rail de butée (7) trop loin en direction de la lame de scie.
- L'écart entre le rail de butée (43) et la lame de scie (4) doit s'élever à env. 2 cm.

#### 8.5. Réglage de l'angle (fig. 17)

- Desserrez la poignée de blocage (9) pour le réglage d'angle.
- En tournant la poignée (9), réglez la cote d'angle désirée sur la graduation (b)
- Bloquez la poignée de blocage (9) dans le réglage d'angle désiré.

#### 9.0. Service

##### Attention !

- Après chaque nouveau réglage, nous conseillons de faire un essai de coupe pour contrôler la cote réglée.
- Après la mise en circuit de la scie, attendre que la lame de scie ait atteint sa vitesse de rotation maximale avant de commencer le sciage.
- Attention au début de la coupe !
- La scie doit être vissée à fond à l'équerre de métal fournie avec la livraison avant son utilisation ! Pour ce faire, fixer, comme indiqué en fig. 23 l'équerre en métal (a) avec les vis (b) aux pieds (18).

#### 9.1. Exécuter des coupes longitudinales (fig. 22)

La pièce à usiner est coupée en longueur. Pour réaliser des coupes longitudinales, la table

coulissante doit être verrouillée au dos de la machine avec le blocage (19) (fig. 18). On appuie une arête de la pièce à usiner contre la butée parallèle (6), alors que le côté plan se trouve sur la table de menuisier (1).

Le capot de protection de lame de scie (2) soit toujours se trouver sur la pièce à usiner.

La position de travail de la coupe longitudinale ne doit jamais se trouver sur une ligne avec la ligne de coupe.

- Régler la butée parallèle (7) en fonction de la hauteur de la pièce à usiner et de la largeur désirée (cf. 8.3).
- Mettre la scie en circuit
- Mettre les mains, doigts serrés, à plat sur la pièce à usiner et pousser la pièce à usiner le long de la butée parallèle (7) contre la lame de scie (4).
- Guidage latéral avec la main gauche uniquement jusqu'à l'arrêt de devant du capot de protection.
- Pousser la pièce à usiner toujours jusqu'à la fin du coin à refendre (5).
- Le rebut de la coupe reste sur la table de sciage (1) jusqu'à ce que la lame de scie (4) soit à nouveau en position de repos.

#### 9.1.2 Couper des pièces minces (fig. 18)

- Les coupes longitudinales de pièces à usiner ayant une largeur inférieure à 120 mm doivent absolument être effectuées à l'aide d'un poussoir. Le poussoir fait partie de la livraison. Remplacer immédiatement tout poussoir usé ou abîmé.

#### 9.1.3. Couper des pièces très minces, pour (Fig. 19)

- Pour les coupes longitudinales de pièces à usiner très minces d'une largeur de 30 mm et moins, utiliser absolument un bois-poussoir.
- La surface de guidage basse de la butée parallèle doit alors être préférée.
- Le bois-poussoir ne fait pas partie de la livraison ! (disponible dans tous les magasins spécialisés courants). Remplacer à temps les bois-poussoirs usés.

#### 9.1.4. Exécution de coupes couvertes (fig. 20)

Grâce au capot de protection de la lame de scie démontable et à la hauteur de coupe réglable en continu de 0 à 83 mm, il est possible d'effectuer des coupes couvertes et des tailles.

- Retirer le capot de protection de la lame de scie (2) (cf. 7.4.)
- Régler le coin à refendre (5) pour la coupe

**F**

couverte (cf. 7.5.2)

- Régler la profondeur de coupe souhaitée (8.2.)
  - Monter la butée parallèle (7) à droite de la lame de scie et la régler sur la largeur nécessaire (8.3.)
  - Pousser la pièce à usiner contre la lame de scie (4). Veiller ce faisant à ce que la pièce à usiner soit bien calée sur la table de sciage (1).
  - Il faut sélectionner la série de coupes de manière que les barres découpées tombent du côté gauche de la lame de scie afin d'éviter que la butée ne se bloque contre la lame de la scie. (Risque de choc en arrière)
  - Après avoir terminé la coupe, il faut remonter immédiatement le capot de protection de la lame de scie (2).
- le type de l'appareil
  - le numéro d'article de l'appareil
  - le numéro d'identification de l'appareil
  - le numéro de la pièce de rechange nécessaire

**9.2. Travailler avec la table coulissante****9.2.1 Exécuter des coupes en travers (fig. 26, 27)**

- Tirez la table coulissante (3) en avant
- Réglez la butée transversale (7) sur la cote d'angle désirée et fixez sur la table coulissante (3).
- Appuyez la pièce à usiner fermement contre la butée transversale (7) et poussez lentement la table coulissante en direction de la lame de scie
- Poussez toujours la table coulissante (3) jusqu'à ce que la pièce à usiner soit complètement divisée.
- Mettez la scie à nouveau hors service. Attention : retirez les déchets de sciage uniquement lorsque la lame de scie (4) est arrêtée.

**9.2.1 Rogner avec la table coulissante (28)**

- Tirez la table coulissante (3) en avant.
- Placez la pièce à usiner sur la table coulissante et appuyez-la fermement contre la tôle d'aide au rognage (c).
- Amenez la table coulissante (3) avec la pièce à usiner jusqu'à la lame de scie et exécutez la coupe

**10.0. Maintenance**

- Attention ! Retirer la fiche secteur.
- La poussière et les salissures doivent être régulièrement éliminés de la machine. Le nettoyage doit être fait de préférence avec une brosse fine ou un chiffon.
- N'utiliser aucun produit corrosif pour nettoyer les pièces en matières plastiques.

**11.0. Commande de pièces détachées**

Il faut indiquer les données suivantes en cas de commande de pièces de rechange :

## 1. Beschrijving van het toestel (fig. 1/2)

- 1 Zaagtafel
- 2 Zaagbladafdekking
- 3 Schuiftafel
- 4 Zaagblad
- 5 Spleetspie
- 6 Parallelaanslag
- 7 Dwarsaanslag
- 5 Kruk
- 9 Hoekafstelling
- 11 AAN/UIT-schakelaar
- 12 Klemschroef
- 13 Afzuigslang
- 14 Aansluitstomp voor afzuiging Ø 100 mm
- 15 Onderstel
- 16 Schuifhandgrepen
- 17 Spaanbak
- 18 Standbenen
- 19 Tafelvastzetinrichting
- 23 Houder
- 25 Rubbervoeten
- 28 Haak voor gereedschap
- 29 Houder voor afzuigslang

## 2. Omvang van de levering

- Formaatcirkelzaag
- Van hardmetaal voorzien zaagblad
- Parallelaanslag
- Schuifstok
- Schuiftafel
- Onderstel
- Dwarsaanslag

De tafelickeelzaag dient om alle soorten hout in de lengte en breedte (enkel met dwarsaanslag) overeenkomstig de grootte van de machine te snijden.

Rond hout van welke soort dan ook mag **niet** worden gesneden.

**De machine mag slechts voor werkzaamheden worden gebruikt waarvoor ze bedoeld is.**

Eik verder gaand gebruik is niet reglementair. Voor daaruit voortvloeiende schade of verwondingen van welke aard dan ook is de gebruiker/bediener, niet de fabrikant, aansprakelijk. Alleen de voor de machine gepaste zaagbladen (HM of CV zaagbladen) mogen worden gebruikt. Het gebruik van HSS zaagbladen en snijgeschijven van welke soort dan ook is verboden. Het naleven van de veiligheidsvoorschriften alsook van de montage- en bedrijfsvoorschriften van deze gebruiksaanwijzing hoort eveneens tot het reglementaire gebruik.

Personen, die de machine bedienen en onderhouden, moeten met haar vertrouwd en op de hoogte zijn van mogelijke gevaren. Bovendien moeten de geldende voorschriften ter voorkoming van ongevallen strikt worden opgevolgd. Andere algemene regels qua arbeidsgeneeskunde en veiligheid dienen in acht te worden genomen.

Veranderingen aan de machine sluiten een aansprakelijkheid van de fabrikant en daaruit voortvloeiende schade helemaal uit. Ondanks een doelmatig gebruik kunnen bepaalde resterende risicofactoren niet volledig uit de weg worden geruimd. Ten gevolge van de constructie en opbouw van de machine kunnen zich de volgende punten voordoen :

- Raken van het zaagblad in het niet afgedekte zaaggebied.
- Grijpen in het draaiend zaagblad (snijwonden).
- Terugstoot van werkstukken en werkstukdelen.
- Zaagbladbreuken.
- Wegslingeren van beschadigde hardmetaaldelen van het zaagblad.
- Gehoorschade bij niet-gebruik van de nodige gehoorbeschermer.
- Bij gebruik in gesloten vertrekken vrijkomen van houtstof die schadelijk is voor de gezondheid.

## 4. Belangrijke aanwijzingen

Lees deze gebruiksaanwijzing zorgvuldig en volg de aanwijzingen ervan op. Maakt u zich aan de hand van deze gebruiksaanwijzing vertrouwd met het toestel, het juiste gebruik alsook met de veiligheidsvoorschriften.



### Veiligheidsinstructies

- Waarschuwing : Bij gebruik van elektrische gereedschappen dienen de fundamentele veiligheidsmaatregelen in acht te worden genomen om het gevaar voor brand, elektrische schok en verwondingen van personen uit te sluiten.
- Neem al deze voorschriften in acht voordat en terwijl u met de zaag werkt.
- Bewaar deze veiligheidsvoorschriften goed.
- Bescherm u tegen elektrische schok! Vermijdt lichamelijk contact met geaarde delen.
- Niet gebruikte toestellen dienen op een droge gesloten plaats buiten bereik van kinderen te worden bewaard.
- Hou de gereedschappen scherp en schoon om beter en veiliger te kunnen werken.
- Controleer regelmatig de kabel van het gereedschap en laat hem bij beschadiging door

**NL**

- een erkende vakman vervangen.
- Controleer verlengkabels regelmatig en vervang ze indien ze beschadigd zijn.
  - Gebruik in open lucht enkel daarvoor toegelaten overeenkomstig gekenmerkte verlengkabels.
  - Let er op wat u doet. Ga met verstand te werk. Gebruik het gereedschap niet als u moe bent.
  - Gebruik geen gereedschappen waarvan de schakelaar niet kan worden in- of uitgeschakeld.
  - Waarschuwing! Het gebruik van andere inzetgereedschappen en andere accessoires kan voor u een gevaar voor verwondingen betekenen.
  - Trek vóór elke afstel- en onderhoudswerkzaamheid de netstekker uit het stopcontact.
  - Geef de veiligheidsvoorschriften aan alle personen door die aan de machine werken.
  - Gebruik de zaag niet om brandhout te zagen.
  - Laat het dwarszagen van rond hout achterwege.
  - Wees voorzichtig! Door het roterende zaagblad bestaat gevaar voor verwondingen aan handen en vingers.
  - De machine is voorzien van een veiligheidsschakelaar (11) tegen herinschakelen na spanningsafval.
  - Controleer of de spanning op het kenplaatje van het toestel overeenkomt met de netspanning alvorens met de zaagmachine te beginnen werken.
  - Als u een verlengkabel nodig heeft dient u er zich van te vergewissen dat zijn doorsnede voldoende is voor het opgenomen vermogen van de zaag. Minimumdoorsnede 1,5 mm<sup>2</sup>
  - Kabeltrommel enkel in afgewonden toestand gebruiken.
  - De zaag niet aan de netkabel dragen.
  - Controleer de netaansluitkabel. Gebruik geen defecte of beschadigde aansluitkabels.
  - Gebruik de kabel niet om de stekker uit het stopcontact te trekken. Bescherm de kabel tegen hitte, olie en scherpe kanten.
  - Stel de zaag niet bloot aan de regen en gebruik de machine niet in een vochtige of natte omgeving.
  - Zorg voor een goede verlichting.
  - Zaag niet in de nabijheid van brandbare vloeistoffen of gassen.
  - Draag de gepaste werkkledij! Wijde kleren of sieraden kunnen door het roterende zaagblad worden gegrepen.
  - Bij het werken in open lucht draagt u best slipvast schoeisel.
  - Draag bij lang haar een haarbescherming.
  - Vermijd elke abnormale lichaamshouding
  - De bedieningspersoon moet minstens 18 jaar zijn, leerlingen minstens 16 jaar, maar enkel onder toezicht.
  - Hou kinderen weg van het aan het net aangesloten toestel.
  - Hou de werkplaats vrij van houtafval en rondslingerende delen.
  - Wanorde in het werkgebied kan ongevallen tot gevolg hebben.
  - Laat geen andere personen, vooral niet kinderen, het gereedschap of de netkabel raken. Hou ze weg van de werkplaats.
  - Aan de machine werkende personen mogen niet afgeleid worden.
  - Let op de draairichting van de motor en het zaagblad. Gebruik enkel zaagbladen waarvan de maximaal toelaatbare snelheid niet geringer is dan de maximale snelheid van de spil van de tafelcirkelzaag en van het te snijden materiaal.
  - Na het uitschakelen van de motor mogen de zaagbladen (4) in geen geval worden afgeremd door er zijdelings tegen de duwen.
  - Installeer slechts goed scherpgeslepen, niet vervormde, barstvrije zaagbladen (4).
  - Gebruik geen cirkelzaagbladen (4) van hooggelegeerd snelstaal (HSS-staal).
  - Gebruik alleen de zaagbladen aanbevolen door de fabrikant, die overeenkomen met EN 847-1, met een waarschuwend instructie bij het verwisselen van zaagblad erop te letten dat de snijbreedte niet kleiner en de dikte van de zaagbladrug niet groter is dan de dikte van de spleetspie.
  - Beschadigde zaagbladen (4) dienen onmiddellijk te worden vervangen.
  - Gebruik geen zaagbladen die niet overeenkomen met de karakteristieke gegevens vermeld in deze gebruiksaanwijzing.
  - De bewegelijke beschermkap (2) mag in geopende toestand niet worden vastgeklemd. Bovenste zaagbladafdekking gebruiken en correct instellen.
  - Veiligheidsinrichtingen (2, 5) aan de machine mogen niet worden gedemonteerd of onbruikbaar gemaakt.
  - Versleten tafelinzetstuk vervangen.
  - Spleetspie correct gebruiken en instellen. De spleetspie (5) is een belangrijke veiligheidsinrichting die het werkstuk geleidt en het dichtgaan van de uitkeping achter het zaagblad en het terugslaan van het werkstuk voorkomt. Let op de dikte van de spleetspie.
  - Bij elke zaagbeurt dient de beschermkap (2) op het werkstuk te worden verlaagd.
  - Gebruik bij het in de lengte snijden van smalle werkstukken zeker een schuifstok (3) (breedte kleiner dan 120 mm). De schuifstok of de

- handgreep voor een schuifstok moet bij niet-gebruik steeds aan de machine worden bewaard.
- Zaag geen werkstukken die te klein zijn om ze veilig met de hand te kunnen vasthouden.
  - **Let op:** Uitsnijdingen mogen met deze zaag niet worden uitgevoerd.
  - U staat tijdens het zagen altijd aan de zijkant van het zaagblad.
  - De machine niet belasten zodat ze tot stilstand komt.
  - Druk het werkstuk altijd hard tegen de werkplaat (1).
  - Let er goed op dat afgesneden stukken hout niet door de tandkrans van het zaagblad worden gegrepen en weggeslingerd.
  - Verwijder nooit losse splinters, zaagsel of vastgeklemde stukken hout terwijl het zaagblad draait.
  - Schakel de machine uit alvorens storingen te verhelpen of vastgeklemde stukken hout te verwijderen. - Netstekker trekken -
  - Bij een uitgesleten zaagspleet het tafelinzetstuk (6) vervangen. - Netstekker trekken -
  - Vóór montage-, instel- meet- en schoonmaakwerkzaamheden telkens zeker de motor uitschakelen. - Netstekker trekken -
  - Controleer of sleutels en instelgereedschappen zijn verwijderd alvorens de machine in te schakelen.
  - Bij het verlaten van de werkplaats de motor uitschakelen en de netstekker uit het stopcontact trekken.
  - Alle bescherm- en veiligheidsinrichtingen moeten aan het einde van een herstelling of onderhoud onmiddellijk terug worden gemonteerd.
  - De veiligheids-, werk- en onderhoudsvoorschriften van de fabrikant alsook de afmetingen vermeld onder "Technische gegevens" dienen in acht te worden genomen.
  - De desbetreffende voorschriften ter voorkoming van ongevallen en de andere algemeen erkende veiligheidsregelen moeten worden nageleefd.
  - Voorlichtingsbladen van de ongevalverzekering in acht nemen (VBG 7)).
  - Sluit telkens bij het werken met de zaag de stofzuiginstallatie aan. Bij het zagen van hout dienen cirkelzagen op een stofverzamelinrichting te worden aangesloten. De bedieningspersoon moet worden ingelicht over de omstandigheden die het vrijkomen van stof beïnvloeden, b.v. soort te bewerken materiaal (opsporing en bron), de betekenis van plaatselijke afscheiding en de correcte instelling van kappen/geleideplaten/geleidingen.
  - Zaag enkel met een gepaste afzuiginstallatie of een in de handel gebruikelijke industriestofzuiger gebruiken om verwondingen door wegslingerende zaagafval te voorkomen.
  - De tafelcirkelzaag dient te worden aangesloten op een 230 V stopcontact met randaarding dat door een zekering van minstens 10 A beveiligd is.
  - Gebruik geen machines met een laag vermogen voor zwaar werk.
  - Gebruik de kabel niet voor doeleinden waarvoor hij niet is bedoeld !
  - Zorg voor een veilige stand en bewaar steeds uw evenwicht.
  - Controleer het gereedschap op eventuele beschadigingen !
  - Veiligheidsinrichtingen of licht beschadigde onderdelen zorgvuldig op hun behoorlijke en reglementaire werkwijze controleren alvorens het gereedschap verder te gebruiken.
  - Controleer of de beweegbare onderdelen naar behoren functioneren en niet klem zitten alsook of onderdelen beschadigd zijn. Alle onderdelen moeten correct gemonteerd zijn en alle voorwaarden vervullen om de behoorlijke werkwijze van het gereedschap te waarborgen.
  - Beschadigde veiligheidsinrichtingen en onderdelen dienen deskundig door een erkende vakwerkplaats te worden hersteld of vervangen behalve in deze gebruiksaanwijzing anders vermeld.
  - Laat beschadigde schakelaars door een klantendienst-werkplaats vervangen.
  - Dit gereedschap beantwoordt aan de desbetreffende veiligheidsvoorschriften. Herstellingen mogen enkel door een elektrovakman worden uitgevoerd door originele wisselstukken te gebruiken, anders kunnen ongelukken voor de gebruiker ontstaan.
  - Indien nodig, gepaste persoonlijke beschermingsmiddelen dragen. Die kunnen behelzen:
    - gehoorbeschermer om het risico te vermijden hardhorig te worden;
    - ademhalingsbescherming om het risico te vermijden gevaarlijk stof in te ademen.
    - Bij het hanteren met zaagbladen en ruwe materialen handschoenen dragen. Zaagbladen moeten in een doos worden gedragen wanneer ze maar bruikbaar is.
  - De bedieningspersoon moet worden ingelicht over omstandigheden die het opwekken van lawaai beïnvloeden (b.v. zaagbladen die geconstrueerd zijn om de geluidsontwikkeling tegen te gaan, onderhoud van zaagblad en machine).

**NL**

- De voor de veiligheid verantwoordelijke persoon dient onmiddellijk op de hoogte te worden gesteld van fouten zodra die zich in de machine voordoen, met inbegrip van de beschermende inrichtingen en het zaagblad.
- Bij het transport van de machine alleen de transportinrichtingen gebruiken en nooit de beschermende inrichtingen gebruiken voor het hanteren en het transport.
- Tijdens het transport moet het bovenste gedeelte van het zaagblad afgedekt zijn, b.v. door de beschermkap.
- Voegen of groeven niet uitvoeren zonder voordien een gepaste beschermende inrichting zoals b.v. tunnelbeveiligingsinrichting boven de zaagtafel aan te brengen.
- Cirkelzagen mogen niet voor het insnijden (in het werkstuk beëindigde groef) worden gebruikt.
- Controleer regelmatig de microschemelaar van de schuiftafel op correcte werkwijze! Er mag alleen met de zaag worden gewerkt als de schuiftafel naar behoren gemonteerd is.



**Let op**  
**Lichamelijk gevaar !**  
**Niet in het draaiende**  
**zaagblad grijpen.**



**Oogbeschermer dragen**



**Gehoorbeschermer dragen**



**Stofmasker dragen**

#### Geluidsemissiewaarden

	Bedrijf	onbelast
Geluidsdrukniveau LPA	93,5 dB (A)	82,1 dB (A)
Geluidsvermogen LWA	108,8 dB (A)	96,8 dB (A)

De waarden vermeld in de tabel zijn emissiewaarden en komen niet meteen noodzakelijk overeen met de geluidswaarden gemeten op de werkvloer. Hoewel er een correlatie bestaat tussen emissie- en

immissieniveaus kan er niet zeker uit worden opgemaakt of al dan niet bijkomende voorzorgsmaatregelen vereist zijn. Medebepalende factoren die het momenteel op de werkplaats voorhanden zijnde immissieniveau kunnen beïnvloeden zijn o.a. de duur van de geluidsinwerking, de karakteristieke gesteldheid van de werkruimte, andere geluidsbronnen etc. b.v. het aantal machines en andere in de buurt plaats hebbende processen. De betrouwbare werkplaatswaarden kunnen evenwel van land tot land variëren. Deze informatie zal echter de gebruiker in staat stellen, gevaar en risico beter te kunnen beoordelen.

#### 5. Technische gegevens

Wisselstroommotor	230V ~ 50Hz
Vermogen P	1500 watt S1 2200 watt S6 20%
Nullasttoerental $n_0$	2860 t/min.
Hardmetaalzaagblad	Ø 315 x Ø 30 x 3,6 mm
Aantal tanden	24
Afmeting hoofdtafel	800 x 350 mm
Afmeting schuiftafel	1000 x 300 mm
Schuiflengte max.	600 mm
Snijhoogte max.	73 mm / 0° 49 mm / 45°
Hoogteverstelling	traploos van 0 tot 73 mm
Zaagblad zwenkbaar	traploos van 0° tot 45°
Afzuigaansluiting	Ø 100 mm

#### 6. Vóór inbedrijfstelling

- Tafelcirkelzaag uitpakken en controleren op eventueel voorhanden zijnde transportschade
- De machine moet worden opgesteld zodat ze veilig staat, d.w.z. de zaag moet veilig op de grond worden vastgeschroefd (fig. 23).
- Vóór inbedrijfstelling moeten alle afdekkingen en veiligheidsinrichtingen naar behoren zijn gemonteerd.
- Het zaagblad moet vrij kunnen draaien.
- Bij reeds bewerkt hout op vreemde voorwerpen letten zoals b.v. nagels of schroeven etc.
- Voordat u de aan-/uitschakelaar indrukt dient u zich ervan te vergewissen dat het zaagblad correct is gemonteerd en bewegelijke onderdelen gemakkelijk bewegen.
- Controleer of de gegevens vermeld op het kenplaatje overeenkomen met de gegevens van het stroomnet alvorens de machine aan te sluiten.



## 7. Montage

**Let op! Trek vóór alle onderhouds-, afstel- en montagewerkzaamheden telkens de netstekker uit het stopcontact.**

### 7.1. Zaag opbouwen (fig. 1-9)

- De zaag met de tafel naar beneden op een effen onderlaag zetten.
- De vier standbenen (18) met telkens vier schroeven (SW13) van binnen op de omkasting van de machine vastschroeven. Bij het insteken van de standbenen erop letten dat de lasplaten van de standbenen bij de vorm van de houders die ervoor voorzien zijn passen
- De vier rubbervoeten (25) de standbenen op steken.
- Het onderstel (15) telkens met 2 schroeven van de binnenkant op de standbenen vastschroeven. Daarbij moeten de 4 afstandsstukken (26) tussen de standbenen en de montagewinkelhaak (22) van het onderstel worden geplaatst. Bij de montage erop letten dat de ronde kant in de montagewinkelhaak in richting onderkant van de machine wijst.
- Zaag omdraaien en op de grond zetten.
- Schuiftafel (3) voorzichtig de geleibanen (24) in schuiven en doorschuiven tot de grendelhaak (10) vastklikt.
- Houder voor de afzuigslang (29) en gereedschapshaak (28) vastschroeven op de omkasting van de machine (zie fig. 6 en 7).

### 7.2 Gebruik van het onderstel (fig. 11)

- Voor het uitklappen van het onderstel de zaag aan de achterkant lichtjes optillen (a) en de wielen (15) naar achteren schuiven (b).
- De tafelickeelzaag in deze stand terug afzetten.
- De tafelickeelzaag rust nu op de wielen en kan met behulp van de schuifhandgrepen (16) door één persoon worden verplaatst. **Let op:** zaag nooit aan de schuiftafel opheffen!
- **Let op:** na het verplaatsen van de cirkelzaag dient het onderstel (15) onmiddellijk opnieuw te worden ingeklapt zodat de zaag weer veilig staat.
- Te dien einde de wielen in omgekeerde volgorde terug naar hun oorspronkelijke stand brengen.

### 7.3 Zaagbladafdekking monteren / demonteren (fig. 9)

- Zaagbladafdekking (2) op de spleetspie (5) plaatsen zodat de schroef (33) het gat (45) van de spleetspie (5) in past.
- Schroef (37) niet te hard aandraaien; de zaagbladafdekking moet vrij beweeglijk blijven.

- Afzuigslang (13) vastmaken op de afzuigadapter (14) en op de afzuigstomp van de zaagbladafdekking (2).
- Op de uitgang van de afzuigadapter (14) moet een gepaste afzuiginstallatie worden aangesloten. (Fig. 3)
- De demontage gebeurt in omgekeerde volgorde. **Let op!**  
**De zaagbladafdekking (2) op het te zagen goed laten zakken voordat u begint te zagen.**

### 7.4. Spleetspie instellen (fig. 12/13/14/15)

- **Let op! Netstekker uit het stopcontact trekken**
- Zaagblad (4) op max. snijdiepte afstellen, naar de 0° stand brengen en vastzetten (zie 8.2).
- Zaagbladafdekking demonteren (zie 7.4).
- Tafelinzetstuk (6) uitnemen (zie 7.6).
- De moer (38) losdraaien.

#### 7.4.1. Afstelling voor maximale sneden

- Spleetspie (5) omhoogschuiven tot de afstand tussen zaagtafel (1) en bovenkant spleetspie (5) maximaal is.
- Afstand tussen zaagblad (4) en spleetspie (5) max. 8 mm.
- De moer (38) opnieuw aanhalen en tafelinzetstuk (6) monteren.

### 7.5 Schuiftafel demonteren en spaanbak openen (fig. 12, 13)

- Om de schuiftafel (3) te demonteren, schuiftafel (3) naar voren trekken tot de grendelhaak (10) te zien is.
- Met een hand van boven op de grendelhaak (10) drukken terwijl u met de andere hand de schuiftafel (3) naar voren de geleiding (24) uit trekt!
- Om de spaanbak (17) te openen, de beide schroeven (b) verwijderen en de spaanbak openklappen. Hint: om de schroeven (b) gemakkelijker te verwijderen een hoek van ca. 45° afstellen (zie 8.5)
- De montage gebeurt in omgekeerde volgorde.

### 7.6. Verwisselen van zaagblad (fig. 16)

- **Let op! Netstekker uit het stopcontact verwijderen.**
- Zaagblad (4) op max. snijdiepte afstellen (zie 8.2).
- Zaagbladafdekking (2) afnemen (zie 7.3).
- Schuiftafel demonteren (zie 7.5).
- Onderste spaanbak openen (zie 7.5).
- Tegenhouder (41) op de zaagbladflens aanzetten.
- Schroef (42) met de sleutel (40) in draairichting

NL

van het zaagblad uitdraaien.

- Zaagblad (4) van de binnenflens nemen en naar boven uittrekken.
  - Zaagbladflenzen zorgvuldig schoonmaken alvorens het nieuwe zaagblad te monteren.
  - Het nieuwe zaagblad in omgekeerde volgorde weer monteren en goed aanhalen.
- Let op ! Draairichting in acht nemen, de snijchuimte van de tanden moet in draairichting, d.w.z. naar voren wijzen (zie pijl op de spaanbak).**
- Spleetspie (5) alsook de zaagbladafdekking (2) opnieuw monteren en afstellen (zie 7.4., 7.5)
  - Controleer of de veiligheidsinrichtingen naar behoren werken voordat u opnieuw met de zaag werkt.

## 8.0. Bediening

### 8.1. AAN / UIT schakelaar (fig. 6)

- De zaag kan worden aangezet door de groene knop "1" in te drukken.
- De zaag wordt terug afgezet door de rode knop "0" in te drukken.

### 8.2. Snijdiepte (fig. 13)

- Het zaagblad (4) kan op de gewenste snijdiepte worden afgesteld door de handkruk (8) te draaien.
- Tegen de richting van de wijzers van de klok in :  
 grotere snijdiepte  
 Met de wijzers van de klok mee: kleinere snijdiepte

### 8.3. Parallelaanslag

#### 8.3.1. Hoogte van de aanslag (fig. 14/15)

- De bijgeleverde universele aanslag (7) heeft twee geleidevlakken, die van hoogte verschillen.
- Naargelang de dikte van de te snijden materialen moet de aanslagrail (43) volgens fig. 14, voor dik materiaal en volgens fig. 15 voor dun materiaal worden gebruikt.

#### 8.3.2. Breedte van de snede (fig. 14/15)

- Tijdens het in de lengte snijden van houten stukken moet de parallelaanslag (7) worden gebruikt.
- De parallelaanslag (7) moet aan de rechterkant van de zaagtafel (4) worden gemonteerd.
- De parallelaanslag (7) moet van buitenaf de klemrail (23) in worden geschoven.
- Parallelaanslag (7) op de gewenste maat afstellen en vastzetten met de vleugelschroeven (21).

### 8.3.3. Aanslaglengte instellen (fig. 15)

- Om te voorkomen dat het te snijden goed vastklemt kan de aanslagrail (43) in lengterichting worden verschoven.
- Vuisregel : Het achterste uiteinde van de aanslag sluit aan bij een imaginaire lijn die ongeveer bij het centrum van het zaagblad begint en met 45° naar achteren verloopt.
- Nodige snijbreedte afstellen  
 - Vleugelschroeven (44) losdraaien en aanslagrail (43) naar voren schuiven tot de imaginaire 45° lijn wordt geraakt.  
 - Vleugelschroeven (44) weer aanhalen.

### 8.4. Dwarsaanslag en schuiftafel (fig. 28)

- Dwarsaanslag (7) de gleuf (a) van de schuiftafel in schuiven.
- Klemschroef (12) losdraaien, dwarsaanslag (7) draaien tot de pijl naar de gewenste hoekmaat wijst!
- Klemschroef (12) aanhalen.
- Dwarsaanslag (7) m.b.v. de klemschroef (31) in de gewenste stand op de schuiftafel vastzetten.

#### Let op !!

- Aanslagrail (7) niet te ver naar het zaagblad toe schuiven.
- De afstand tussen aanslagrail (43) en zaagblad (4) moet ca. 2 cm bedragen.

### 8.5. Hoekafstelling (fig. 17)

- De vastzetgreep (9) voor de hoekafstelling losmaken.
- Door draaien van de handgreep (9) de gewenste hoekmaat op de schaal (b) instellen.
- Vastzetgreep (9) in de gewenste hoekpositie arrêteren.

## 9.0. Bedrijf

#### Let op !!

- Na elke nieuwe afstelling is het aan te raden een proefsnede uit te voeren om de afgestelde afmetingen te controleren.
- Na het aanzetten van de zaag wachten tot het zaagblad zijn maximumtoerental heeft bereikt voordat u de snede uitvoert.
- Let op bij het insnijden !
- De zaag dient vóór het gebruik te worden vastgeschroefd m.b.v. de bijgeleverde metalen winkelhaak. Te dien einde moeten de metalen winkelhaken (a), zoals in fig. 23 getoond, op de standvoeten (18) worden vastgemaakt d.m.v. de schroeven (b).

**9.1. Uitvoeren van langssneden (fig. 22)**

Hierbij wordt een werkstuk in lengterichting doorgesneden.

Om een werkstuk in lengterichting door te zagen dient de schuiftafel aan de achterkant van de machine te worden vergrendeld m.b.v. het arrêt (19) (fig. 18). Een kant van het werkstuk tegen de parallelaanslag (6) duwen terwijl het werkstuk met de platte kant op de zaagtafel (1) ligt.

De zaagbladafdekking (2) moet altijd op het werkstuk liggen.

De werkstand tijdens het snijden in lengterichting mag nooit in één lijn met de verloop van de snede zijn.

- Parallelaanslag (7) afstellen naargelang van de hoogte van het werkstuk en de gewenste breedte (zie 8.3).
- Zaag aanzetten
- Handen met gesloten vingers plat op het werkstuk leggen en het werkstuk langs de parallelaanslag (7) het zaagblad (4) in schuiven.
- Zijdelingse geleiding met de linker of rechter hand (naargelang de positie van de parallelaanslag) enkel tot de voorkant van de beschermkap leiden.
- Het werkstuk altijd doorschuiven tot aan het einde van de spleetspie (5).
- De snijafval blijft op de zaagtafel (1) liggen tot het zaagblad (4) opnieuw tot stilstand is gekomen.

**9.1.2. Snijden van smalle werkstukken (fig. 18)**

- Langssneden van werkstukken met een breedte van minder dan 120 mm moeten **absoluut** met gebruikmaking van een schuifstok (3) worden uitgevoerd.

Schuifstok niet bij de levering begrepen.

**Versleten of beschadigde schuifstok onverwijld vervangen.**

**9.1.3. Snijden van zeer smalle werkstukken (fig. 19)**

- Voor langssneden van zeer smalle werkstukken met een breedte van 30 mm en minder moet absoluut een schuifstok (a) worden gebruikt.
- Daarbij gebruikt u best het laag geleidevlak van de parallelaanslag.
- **Schuifhout niet bij de levering begrepen !** (verkrijgbaar in de gespecialiseerde handel) Versleten schuifstok tijdig vervangen.

**9.1.4. Uitvoeren van verborgen langssneden (fig. 20)**

- Verborgen sneden en groefsneden zijn mogelijk door de demonteerbare zaagbladafdekking en de traploos afstelbare snijhoogte van 0 tot 83

mm.

- Zaagbladafdekking (2) verwijderen (zie 7.4).
- Spleetspie (5) voor verborgen snede instellen (zie 7.5.2)
- De gewenste snijdiepte instellen (8.2)
- De parallelaanslag (7) aan de rechterkant van het zaagblad monteren en afstellen op de nodige breedte (8.3).
- Het werkstuk het zaagblad (4) in schuiven. Daarbij er goed op letten dat het werkstuk vast op de zaagtafel (1) ligt.
- De volgorde van de uit te voeren sneden dient te worden gekozen zodat de uitgesneden lijsten aan de linkerkant van het cirkelzaagblad neervallen om te voorkomen dat ze vastklemmen tussen aanslag en zaagblad. (Terugstootgevaar)
- Aan het einde van de snijbeurt de zaagbladafdekking (2) **onverwijld** opnieuw monteren.

**9.2. Werken met de schuiftafel****9.2.1 Uitvoeren van dwarsneden (fig. 26,27)**

- Schuiftafel (3) naar voren trekken.
- Dwarsaanslag (7) op de gewenste hoekmaat afstellen en op de schuiftafel (3) vastklemmen.
- Het werkstuk hard tegen de dwarsaanslag (7) duwen en schuiftafel langzaam naar het zaagblad toe schuiven.
- Schuiftafel (3) altijd blijven vooruitschuiven tot het werkstuk helemaal is doorgesneden.
- Zaag weer uitzetten. Let op: zaagafval pas verwijderen als het zaagblad (4) stilstaat.

**9.2.1 Kantrechten met de schuiftafel (28)**

- Schuiftafel (3) naar voren trekken.
- Het werkstuk op de schuiftafel leggen en hard tegen de hulplaat (c) voor het kantrechten duwen.
- De schuiftafel (3) met het werkstuk naar het zaagblad toe leiden en snede uitvoeren.

**10.0. Onderhoud**

- **Let op!** Netstekker trekken.
- Machine regelmatig van stof en verontreinigingen ontdoen. Voor het schoonmaken gebruikt u best een fijne borstel of een vod.
- Gebruik voor het schoonmaken van de kunststof geen bijtende middelen.

**NL**

### 11.0. Bestellen van wisselstukken

Gelieve bij het bestellen van wisselstukken de volgende gegevens te vermelden:

- Type van het toestel
- Artikelnummer van het toestel
- Identnummer van het toestel
- Wisselstuknummer van het benodigde stuk.

## 1. Descrizione dell'apparecchio (Fig. 1/2)

- 1 Tavolo della sega
- 2 Coprilama
- 3 Piano scorrevole
- 4 Lama
- 5 Cuneo
- 6 Guida parallela
- 7 Guida trasversale
- 8 Manovella
- 9 Regolazione angolo
- 11 Interruttore ON/OFF
- 12 Vite di serraggio
- 13 Tubo di aspirazione
- 14 Attacco di aspirazione Ø 100 mm
- 15 Carrello
- 16 Impugnatura di guida
- 17 Cassetta dei trucioli
- 18 Gambe del tavolo
- 19 Arresto del tavolo
- 23 Supporto
- 25 Appoggi di gomma
- 28 Gancio per utensili
- 29 Supporto per tubo di aspirazione

## 2. Elementi forniti

- Sega circolare per squadatura
- Lama riportata in metallo duro
- Guida parallela
- Spintore
- Piano scorrevole
- Carrello
- Guida trasversale

## 3. Uso corretto

La sega circolare da banco serve a tagliare longitudinalmente e trasversalmente (solo con guida trasversale) legname di qualsiasi tipo in conformità alle dimensioni dell'utensile.

**Non** si deve tagliare legname in pezzi cilindrici di qualsiasi tipo.

**L'elettro-utensile deve venire usato solamente per lo scopo a cui è destinato.**

Ogni altro tipo di uso che esuli da quello previsto non è un uso conforme. L'utilizzatore/l'operatore, e non il costruttore, è responsabile dei danni e delle lesioni di ogni tipo che ne derivino. Devono venire usate soltanto lame adatte (lame in metallo duro o cromo-vanadio) all'elettro-utensile. È vietato l'uso di lame in acciaio superrapido e dischi di ogni tipo. Anche il rispetto delle avvertenze di sicurezza nonché delle istruzioni di montaggio e delle avvertenze per l'uso

contenute nelle istruzioni per l'uso rientra nell'uso corretto.

Le persone che usano l'elettro-utensile e chi si occupa della manutenzione devono conoscere l'utensile e gli eventuali pericoli. Inoltre si devono rispettare scrupolosamente le norme antinfortunistiche vigenti. Si devono inoltre rispettare le altre regole generali di medicina di lavoro e di sicurezza.

Le modifiche alla macchina escludono completamente ogni responsabilità del costruttore e ogni danno che ne derivi.

Anche se l'elettro-utensile viene usato in modo corretto non si possono escludere completamente determinati fattori di rischio residuo. Visto il funzionamento e la struttura dell'elettro-utensile si possono presentare i seguenti rischi.

- Contatto con la lama nella zona non coperta.
- Impigliamento nella lama in movimento (lesioni da taglio).
- Contraccolpo di pezzi da lavorare e loro frammenti.
- Rottura della lama.
- Pezzi della lama difettosi in metallo duro scagliati all'ingiro.
- Danni all'udito se non si indossano le cuffie antirumore necessarie.
- Emissioni nocive di polveri del legno in caso di impiego in locali chiusi.

## 4. Avvertenze importanti

Leggete attentamente le istruzioni per l'uso ed osservate le avvertenze. Con l'aiuto di queste istruzioni per l'uso familiarizzate con l'apparecchio, il suo uso corretto e le avvertenze di sicurezza.



### Avvertenze di sicurezza

- Avvertimento: quando si usano degli elettro-utensili, si devono rispettare le principali avvertenze di sicurezza per evitare pericoli di incendio, scosse elettriche e lesioni di persone.
- Osservate tutte le seguenti avvertenze, prima e durante l'utilizzo della sega.
- Tenete le presenti avvertenze di sicurezza in luogo sicuro.
- Proteggetevi dalle scosse elettriche! Evitate di toccare con il corpo le parti collegate a terra.
- Gli apparecchi inutilizzati devono essere conservati in un luogo chiuso e asciutto, al di fuori della portata dei bambini.
- Tenete gli utensili affilati e puliti per poter lavorare meglio ed in modo più sicuro.

## I

- Controllate regolarmente il cavo dell'apparecchio e fatelo sostituire da un tecnico autorizzato se danneggiato.
- Controllate regolarmente il cavo di prolunga e provvedete a sostituirlo se danneggiato.
- Usate all'aperto solo i cavi di prolunga omologati per questo e contrassegnati in modo corrispondente.
- Fate attenzione a quello che fate. Apprestatevi a lavorare con prudenza. Non usate l'utensile se siete stanchi.
- Non usate gli utensili se non è possibile accenderli e spegnerli tramite l'interruttore.
- Avvertimento! L'impiego di altri utensili e accessori può significare pericolo di lesioni.
- Staccate la spina dalla presa per ogni lavoro di regolazione e manutenzione.
- Consegnate le avvertenze di sicurezza a tutte le persone che lavorano con l'apparecchio.
- Non usate l'apparecchio per segare legna da ardere.
- Non segate trasversalmente pezzi di legno di forma cilindrica.
- Attenzione! La lama rotante è causa di pericolo di lesioni a mani e dita.
- L'apparecchio è dotato di un interruttore di sicurezza (11) contro la riaccensione dopo un calo di tensione.
- Verificate prima della messa in esercizio che la tensione indicata sulla targhetta dell'apparecchio corrisponda con la tensione di rete.
- Se è necessario un cavo di prolunga, accertatevi che la sezione per la corrente assorbita della sega sia sufficiente. Sezione minima 1,5 mm<sup>2</sup>
- Utilizzate la bobina per cavi solo se è srotolata.
- Non utilizzate il cavo di alimentazione per trasportare la sega.
- Controllate il cavo di allacciamento alla rete. Non utilizzate cavi di allacciamento difettosi o danneggiati.
- Non usate il cavo per estrarre la spina dalla presa di corrente. Proteggete il cavo dal calore, dall'olio e dagli spigoli vivi.
- Non esponete la sega alla pioggia e non utilizzatela in ambienti umidi o bagnati.
- Accertatevi che ci sia una buona illuminazione.
- Non segate nelle vicinanze di liquidi o gas infiammabili.
- Portate indumenti di lavoro adatti! Indumenti ampi o gioielli possono rimanere impigliati nella lama rotante.
- Eseguendo lavori all'aperto si consiglia di portare scarpe che non scivolano.
- Se avete i capelli lunghi, raccoglieteli in una retina.
- Evitate posizioni insolite.
- L'utilizzatore deve avere almeno 18 anni, gli apprendisti almeno 16, ma soltanto sotto la supervisione di un adulto.
- Tenete lontani i bambini dall'apparecchio collegato alla rete.
- Sgomberate il posto di lavoro da residui di legno e pezzi sparsi.
- Il disordine nell'area di lavoro può provocare incidenti.
- Non permettete ad altre persone, in particolare ai bambini, di toccare l'utensile o il cavo di alimentazione. Teneteli lontani dal posto di lavoro.
- Le persone che lavorano con la macchina non devono venire distratte.
- Osservate il senso di rotazione del motore e della lama. Utilizzate solo lame la cui velocità massima consentita non sia minore rispetto alla velocità massima del mandrino della sega circolare da banco e del materiale da tagliare.
- Dopo il disinserimento del motore, le lame (4) non devono assolutamente essere frenate mediante pressioni laterali.
- Installate solo lame (4) affilate, senza strappi e non deformate.
- Non usate lame per seghe circolari (4) fatte di acciaio rapido ad alto tenore di legante.
- Utilizzate solo le lame consigliate dal produttore, corrispondenti alla norma EN 847-1, facendo attenzione, durante la sostituzione della lama, che la larghezza di taglio non sia minore e lo spessore della base della lama non sia maggiore dello spessore del cuneo.
- Sostituite subito la lama (4) danneggiate.
- Non usate lame che non corrispondano ai dati caratteristici indicati in queste istruzioni per l'uso.
- La calotta protettiva mobile (2) non deve essere serrata in posizione aperta. Utilizzate il dispositivo superiore di protezione della lama e impostatelo correttamente.
- I dispositivi di protezione della lama (2, 5) dell'apparecchio non devono essere smontati o resi inservibili.
- Sostituite l'insert del piano di lavoro consumato.
- Utilizzate e impostate correttamente il cuneo. Il cuneo (5) è un importante dispositivo di protezione che guida il pezzo da lavorare e che impedisce la chiusura del taglio dietro la lama e il contraccolpo del pezzo da lavorare. Fate attenzione allo spessore dei cunei.
- Durante ogni operazione la calotta protettiva (2) deve essere abbassata sul pezzo da lavorare.
- Per tagli longitudinali di sottili pezzi da lavorare, utilizzate assolutamente uno spintore (3) (larghezza inferiore a 120 mm). Lo spintore o l'impugnatura per uno spintore devono sempre

essere tenuti vicini alla macchina se non vengono utilizzati.

- Non tagliate pezzi troppo piccoli per poter essere tenuti in mano con sicurezza.
- **Attenzione:** con questa sega non si devono mai eseguire tagli iniziali
- La posizione di lavoro deve essere sempre di lato rispetto alla lama.
- Non sottoporre l'utensile ad una sollecitazione tale da farlo arrestare.
- Premete il pezzo da lavorare sempre saldamente contro il piano di lavoro (1).
- Fate attenzione che i pezzi di legno tagliati non rimangano impigliati nella corona dentata della lama e scagliati intorno.
- Non togliete mai trucioli staccati, schegge o pezzi di legno incastrati quando la lama è in movimento.
- Per eliminare anomalie o pezzi di legno incastrati, disinserite l'apparecchio. - Staccate la spina dalla presa di corrente -
- In caso di fessura rovinata, sostituite l'insert (6). - Staccate la spina dalla presa di corrente -
- Eseguite le operazioni di allestimento, regolazione, misura e pulizia solo quando il motore è disinserito. - Staccate la spina dalla presa di corrente -
- Prima di accendere l'elettrotensile controllate che le chiavi e gli utensili di regolazione siano stati tolti.
- Quando si lascia il posto di lavoro, disinserite il motore e staccate la spina dalla presa di corrente.
- Tutti i dispositivi di protezione e di sicurezza devono essere subito rimontati dopo i lavori di riparazione o manutenzione.
- Si devono rispettare sia le avvertenze di sicurezza, lavoro e manutenzione del produttore, sia le dimensioni indicate nelle caratteristiche tecniche.
- Si devono rispettare le relative norme infortunistiche come anche le altre regole generalmente riconosciute di sicurezza tecnica.
- Osservate gli opuscoli di istruzioni dell'associazione di categoria (VBG 7j).
- Collegate il dispositivo per l'aspirazione della polvere ad ogni utilizzo. Per segare il legno le seghe circolari devono essere collegate ad un dispositivo di captazione della polvere. L'utilizzatore deve essere informato sulle condizioni che influiscono sull'emissione di polvere, per es. il tipo di materiale da lavorare (captazione e origine), l'importanza della separazione locale e la corretta impostazione di calotte/deflettori in lamiera/ guide.
- Azionate la sega solo con apparecchio di

aspirazione adeguato o con un aspirapolvere industriale comunemente reperibile in commercio, per evitare lesioni causate da residui di legno scagliati intorno.

- La sega circolare da banco deve essere collegata ad una spina con contatto di terra da 230 V, con una protezione minima di 10 A.
- Non utilizzate apparecchi di potenza insufficiente per lavori pesanti.
- Non usate il cavo per operazioni per i quali non è destinato!
- Cercate una posizione sicura e tenetevi sempre in equilibrio.
- Verificate che l'utensile non presenti danni!
- Prima di continuare a usare l'utensile verificate con cura che i dispositivi di sicurezza oppure le parti leggermente danneggiate funzionino perfettamente e secondo il loro scopo.
- Verificate che il funzionamento delle parti mobili sia in ordine, che non siano bloccate o danneggiate. Tutti le parti devono essere montate correttamente e soddisfare tutte le condizioni per assicurare un funzionamento regolare dell'apparecchio.
- I dispositivi di protezione e le parti danneggiate devono venire riparati a regola d'arte o sostituiti da un'officina specializzata, a meno che non sia indicato altrimenti nelle istruzioni per l'uso.
- Fate sostituire interruttori danneggiati presso un'officina del servizio assistenza clienti.
- Questo utensile risponde alle relative norme di sicurezza. Le riparazioni devono venire eseguite solo da un elettricista che usi pezzi di ricambio originali, altrimenti ne possono derivare infortuni per l'utilizzatore.
- Se necessario, indossate adeguati dispositivi individuali di protezione. Questi possono comprendere:
  - cuffie antirumore per evitare il rischio di problemi all'udito;
  - mascherina per evitare il rischio di inalare polveri pericolose;
  - guanti per il maneggiamento di lame e materiali ruvidi. Le lame devono sempre essere trasportate se possibile in un contenitore.
- L'utilizzatore deve essere informato sulle condizioni che influenzano l'emissione di rumori (per es. lame progettate per la riduzione dello sviluppo di rumori, cura della lama e dell'elettrotensile).
- Le anomalie dell'apparecchio, incluse quelle dei dispositivi di protezione e della lama, devono essere comunicate ai responsabili per la sicurezza non appena vengono scoperte.
- Quando si trasporta l'apparecchio, utilizzate solo i dispositivi di trasporto e mai i dispositivi di

**I**

- protezione per il maneggiamento e il trasporto.
- Durante il trasporto si deve coprire la parte superiore della lama, ad esempio mediante il dispositivo di protezione.
- Non eseguite intagli o scanalature senza l'adeguato dispositivo di protezione, come per es. un dispositivo di protezione a tunnel, applicato sopra il piano di lavoro.
- Le seghe circolari non devono essere usate per eseguire fessure (scanalatura finita nel pezzo da lavorare).
- Controllate regolarmente che il microinterruttore del piano scorrevole funzioni correttamente! La sega può essere usata solo se il piano scorrevole è montato correttamente.



**Attenzione**  
**Pericolo di lesioni!**  
**Non mettete le mani sulla lama in movimento.**



**Indossare occhiali protettivi**



**Portare cuffie antirumore**



**Portare una maschera antipolvere**

#### Valori di emissione dei rumori

	Motore	in folle
Livello di pressione acustica LPA	93,5 dB(A)	82,1 dB(A)
Livello di potenza acustica LWA	108,8 dB(A)	96,8 dB(A)

I valori indicati sono valori di emissione e non devono rappresentare allo stesso tempo anche valori sicuri del posto di lavoro. Nonostante esista una correlazione tra livelli di emissione e di immissione, da essi non si può stabilire esattamente se siano necessarie ulteriori precauzioni. Tra i fattori che possono influenzare il livello di immissioni presente sul posto di lavoro ci sono la durata dell'esposizione, il tipo di ambiente di lavoro, altre fonti di rumori, ecc., per es. il numero dei macchinari e delle lavorazioni vicine. I valori sicuri del posto di lavoro possono

inoltre variare da paese a paese. Questa informazione ha tuttavia lo scopo di consentire all'utilizzatore di valutare meglio i pericoli e i rischi.

#### 5. Caratteristiche tecniche

Motore a corrente alternata	230V - 50Hz
Potenza P	1500 Watt S1 2200 Watt S6 20%
Numero di giri in folle $n_0$	2860 min <sup>-1</sup>
Lama riportata in metallo duro	
	Ø 315 x Ø 30 x 3,6 mm
Numero dei denti	24
Dimensioni tavolo principale	800 x 350 mm
Dimensioni piano scorrevole	1000 x 300 mm
Lunghezza max. di scorrimento	600mm
Altezza max. taglio	73 mm / 0° 49 mm / 45°
Regolazione altezza	in continuo 0 - 73 mm
Lama regolabile	in continuo 0° - 45°
Attacco di aspirazione	Ø 100 mm

#### 6. Prima della messa in esercizio

- Togliete la sega circolare da banco dall'imballo e verificate che non presenti danni dovuti al trasporto.
- L'apparecchio deve venire installato in posizione stabile, cioè avvitato su un banco di lavoro o un basamento solido. La macchina deve venire installata in posizione stabile, cioè la sega deve venire ben avvitata al pavimento.
- Prima della messa in esercizio devono essere regolarmente montate tutte le coperture ed i dispositivi di sicurezza.
- La lama deve potersi muovere liberamente.
- In caso di legno già lavorato, controllate che non presenti corpi estranei come per es. chiodi o viti, ecc.
- Prima di azionare l'interruttore di ON/OFF accertatevi che la lama sia montata correttamente e che le parti mobili possano muoversi liberamente.
- Prima di inserire la spina nella presa di corrente assicuratevi che i dati sulla targhetta di identificazione corrispondano a quelli di rete.

#### 7. Montaggio

**Attenzione! Staccate sempre la spina dalla presa di corrente prima di eseguire qualsiasi operazione di manutenzione, di riallestimento o di montaggio della sega circolare.**



**7.1. Montaggio della sega (Fig. 1-9)**

- Capovolgete la sega con il tavolo e metterla su una superficie piana.
- Avvitare dall'interno le quattro gambe (18) al corpo macchina con 4 viti ciascuna (n. 13). Nell'inserire le gambe fate attenzione che le linguette di queste ultime siano adatte alla forma degli alloggiamenti previsti.
- Applicare i quattro appoggi di gomma (25) alle gambe.
- Avvitare il carrello (15) alle gambe dalla parte interna con 2 viti ciascuno. Nel fare ciò devono essere inseriti i 4 distanziali (26) tra le gambe e l'angolare di fissaggio (22) del carrello. Durante il montaggio fate attenzione a che la parte tonda nell'angolare di fissaggio sia rivolta verso la parte inferiore della macchina.
- Capovolgete la sega e appoggiatela sul pavimento
- Inserite attentamente il piano scorrevole (3) nelle guide di scorrimento (24) e spingetelo finché il gancio di bloccaggio (10) scatti in posizione.
- Avvitare al corpo macchina il supporto per il tubo di aspirazione (29) e il gancio utensili (28) (vedi Fig. 6 e 7).

**7.2 Uso del carrello (Fig. 11)**

- Per far uscire il carrello sollevate leggermente la sega sul retro (a) e spingete le ruote (15) all'indietro (b).
- Riabbassate la sega circolare da banco in questa posizione.
- La sega circolare da banco poggia adesso sulle ruote e può venire trasportata da una persona con l'aiuto delle impugnature (16). **Attenzione:** non sollevate mai la sega tenendola per il piano scorrevole!
- **Attenzione:** dopo il trasporto il carrello (15) deve subito essere fatto rientrare per garantire una posizione sicura della sega.
- A tale scopo rimettete le ruote nell'ordine inverso nella posizione di partenza.

**7.3 Montare / smontare il coprilama (Fig. 9)**

- Mettete il coprilama (2) sul cuneo (5) in modo tale che la vite (33) passi attraverso il foro (45) del cuneo (5).
  - Non serrate troppo la vite (37) perché il coprilama deve rimanere mobile.
  - Fissare il tubo di aspirazione (13) all'adattatore di aspirazione (14) e al bocchettone di aspirazione del coprilama (2).
  - Collegare un apparecchio di aspirazione adeguato all'uscita dell'adattatore di aspirazione (14). (Fig. 21)
  - Lo smontaggio avviene nell'ordine inverso.
- Attenzione!**  
Prima di iniziare a lavorare il coprilama (2) deve essere abbassato sul pezzo da segare.

**7.4 Regolazione del cuneo. (fig. 12/13/14/15)**

- **Attenzione!** Disinserire la spina.
- Regolare la lama (4) per la max. profondità di taglio, portarla in posizione 0° e arrestare la macchina.
- Smontare la cuffia di protezione della lama (vedi 7.4)
- Estrarre il rinforzo banco (6) (vedi 7.6)
- Allentare il dado (38).

**7.4.1. Massima regolazione di taglio**

- Spingete verso l'alto il cuneo (5) fino a quando la distanza fra il piano di lavoro (1) ed il bordo superiore del cuneo (5) sia la maggiore possibile.
- Distanza max. di 8 mm fra la lama (4) ed il cuneo (5).
- Serrate di nuovo il dado (38) e montate l'insert (6).

**7.5 Smontaggio del piano scorrevole e apertura della cassetta dei trucioli (Fig. 12, 13)**

- Per smontare il piano scorrevole (3) tiratelo in avanti finché sia visibile il gancio di bloccaggio (10).
- Con una mano premete dall'alto sul gancio di bloccaggio (10) e contemporaneamente con l'altra mano tirate in avanti il piano scorrevole (3) fuori dalla guida (24)
- Per aprire la cassetta dei trucioli (17) togliete entrambe le viti (b) e tirate fuori la cassetta. Consiglio: per togliere più facilmente le viti (b) impostate un angolo di ca. 45° (vedi 8.5).
- Il montaggio avviene nell'ordine inverso.

**7.6. Sostituzione della lama (Fig. 16)**

- **Attenzione! Staccate la spina dalla presa di corrente.**
- Impostate la lama (4) sulla max. profondità di taglio (vedi 8.2).
- Togliete il coprilama (2) (vedi 7.3).
- Smontate il piano scorrevole (vedi 7.5).
- Aprite la cassetta dei trucioli inferiore (vedi 7.5).
- Mettete la controtesta (41) sulla flangia della lama.
- Svitare la vite (42) con la chiave (40) nel senso di rotazione della lama.
- Staccate la lama (4) dalla flangia interna e sfilatela verso l'alto.
- Prima del montaggio della nuova lama pulite accuratamente le relative flange.
- Rimontate la nuova lama nell'ordine inverso e serratela. **Attenzione! Osservate il senso di rotazione, l'obliquità del taglio dei denti deve essere rivolta nel senso di rotazione, cioè in avanti (vedi freccia sulla cassetta dei trucioli).**
- Rimontate il cuneo (5) e il coprilama (2) e regolateli (vedi 7.4, 7.5).

I

- Prima di continuare a lavorare con la sega si deve verificare che i dispositivi di protezione funzionino.

## 8.0 Uso

### 8.1. Interruttore ON/OFF (Fig. 6)

- La sega può venire inserita premendo il pulsante verde „1“.
- Per disinserire la sega si deve premere il pulsante rosso „0“.

### 8.2 Profondità del taglio (fig. 13)

- Girando la manovella (8) si può regolare la lama (4) fino a ottenere la profondità di taglio desiderata.

In senso antiorario: maggiore profondità di taglio.  
In senso orario: minore profondità di taglio.

### 8.3 Squadra parallela

#### 8.3.1. Altezza di battuta (Fig. 14/15)

- La guida parallela (7) in dotazione possiede due superfici di guida di diversa altezza.
- A seconda dello spessore del materiale da tagliare si deve usare la barra di guida (23) come in Fig. 22, per materiale spesso, e come in Fig. 23, per materiale sottile.

#### 8.3.2. Larghezza di taglio (Fig. 14/15)

- Nell'eseguire tagli longitudinali si deve usare la guida parallela (7).
- La guida parallela (7) dovrebbe essere montata sul lato destro della lama (4).
- La guida parallela (7) deve venire inserita dall'esterno nella guida di serraggio (23).
- Regolate la guida parallela (7) sulla misura desiderata e fissatela con le viti ad alette (21).

#### 8.3.3. Regolazione della lunghezza della squadra (fig. 15)

- La guida (23) è scorrevole in senso longitudinale per impedire l'incepparsi del materiale da segare.
- Regola prima: la fine posteriore della squadra raggiunge una linea immaginaria, che comincia all'incirca nel mezzo della lama e si dirige all'indietro con un angolo di 45°.
- Regolare la larghezza di taglio desiderata - Ilentare le viti ad alette (51) e spostare in avanti la barra di guida (23) fino a toccare la linea ideale di 45°.
- Serrare di nuovo le viti ad alette (51).

#### 8.4. Guida trasversale e piano scorrevole (Fig. 28)

- Spingete la guida trasversale (7) nella scanalatura (a) del piano scorrevole.
- Allentate le viti di serraggio (12), girate la guida trasversale (7) fino a quando la freccia indichi

l'inclinazione desiderata!

- Fissate le viti di serraggio (12).
- Con la vite di serraggio (31) fissate al piano scorrevole la guida trasversale (7) in posizione desiderata.

### Attenzione!!

- Non spingete troppo la barra di guida (7) verso la lama.
- La distanza tra la barra di guida (43) e la lama (4) deve essere di ca. 2 cm.

### 8.5. Regolazione dell'inclinazione (Fig. 17)

- Allentate la manopola di arresto (9) per la regolazione dell'inclinazione.
- Impostate sulla scala (b) l'inclinazione desiderata girando la manopola (9).
- Bloccate la manopola di arresto (9) sull'inclinazione voluta.

## 9.0 Funzionamento

### Attenzione!

- Dopo ogni nuova messa a punto raccomandiamo un taglio di prova, per verificare le misure prescelte.
- Dopo l'attivazione della sega aspettare che la lama abbia raggiunto il massimo numero di giri prima di eseguire il taglio.
- Attenzione durante il taglio!
- La sega deve essere avvitata prima dell'uso con l'angolare in metallo in dotazione! Le angolari in metallo (a) devono inoltre essere fissate bene con la vite (b) alle gambe (18), come mostrato nella Fig. 23.

### 9.1. Esecuzione di tagli longitudinali (Fig. 22)

In questo caso si tratta di segare un pezzo nel senso della lunghezza.

Per eseguire tagli longitudinali si deve bloccare con l'arresto (19) il piano scorrevole sul retro della macchina (Fig. 18). Uno spigolo del pezzo da lavorare viene spinto contro la guida parallela (6), mentre la parte piana si trova sul tavolo della sega (1).

Il coprilama (2) deve essere sempre appoggiato sul pezzo da tagliare.

La posizione di lavoro in caso di taglio longitudinale non deve essere mai sulla stessa linea del taglio.

- Regolare la squadra parallela (7) in rapporto all'altezza del pezzo da segare e della larghezza desiderata (fig. 8.3)
- Attivare la sega.
- Porre le mani aperte con le dita serrate le une alle altre sul pezzo e spingere il pezzo lungo la squadra parallela (7) nella lama (4).
- Guidare lateralmente il pezzo con la mano

sinistra solamente fino allo spigolo anteriore della cuffia di protezione della lama.

- Spingere sempre completamente il pezzo fino alla fine del cuneo (5).
- I rifiuti risultanti dalla procedura del taglio rimangono sul banco (1) finché la lama (4) si trovi di nuovo in stato di inattività.

#### 9.1.2. Taglio di pezzi stretti (fig. 18)

- Tagli longitudinali di pezzi che abbiano una larghezza inferiore a 120 mm devono venire assolutamente eseguiti con l'aiuto di un bastone spintore.

Il bastone spintore appropriato è compreso tra gli elementi forniti.

Sostituire immediatamente un bastone spintore che sia logorato e/o danneggiato.

#### 9.1.3. Segare pezzi molto sottili (Fig. 19)

- Tagli longitudinali di pezzi che abbiano una larghezza uguale o inferiore a 30 mm devono venire assolutamente eseguiti con l'aiuto di un bastone spintore.
- In questo caso è da preferirsi la superficie di guida bassa della squadra parallela.
- Il bastone spintore appropriato non fa parte degli elementi forniti!  
(È in vendita nei negozi specializzati del settore)  
Sostituire tempestivamente un bastone spintore logorato.

#### 9.1.4. Esecuzione di intagli (fig. 20)

Grazie alla possibile rimozione della cuffia di protezione della lama e alla regolazione dell'altezza in continuo 0-89 mm, è possibile l'esecuzione di intagli e di scanalature.

- Rimuovere la cuffia di protezione della lama (2) (vedi 7.4.).
- Regolare il cuneo (5) per l'esecuzione di intagli (vedi 7.5.2.).
- Prescegliere la profondità di taglio desiderata (8.2.).
- Montare la squadra parallela (7) a destra della lama e regolarla sulla larghezza necessaria (8.3.).
- Spingere il pezzo nella lama (4). Nel far ciò si deve fare attenzione che il pezzo stia fermo sul banco (1).
- La successione dei tagli è da scegliersi in modo tale che i listelli risultanti dall'operazione taglio cadano sulla parte sinistra della lama della sega circolare, di modo che venga impedito l'inzeppamento fra la squadra e la lama (pericolo di contraccolpo)
- Alla fine della procedura si deve rimontare immediatamente la cuffia di protezione della

lama (2).

## 9.2. Lavorare con il piano scorrevole

### 9.2.1. Esecuzione di tagli trasversali (Fig. 26, 27)

- Tirate il piano scorrevole (3) in avanti.
- Regolate la guida trasversale (7) sull'inclinazione desiderata e fissatela sul piano scorrevole (3).
- Spingete il pezzo da lavorare contro la guida trasversale (7) e fate scorrere lentamente il piano scorrevole verso la lama.
- Spingete il piano scorrevole (3) sempre fino a quando il pezzo da lavorare sia completamente tagliato.
- Disinserite di nuovo la sega. Attenzione: togliete i trucioli solo quando la lama (4) è ferma.

### 9.2.1 Squadatura con il piano scorrevole (28)

- Tirate il piano scorrevole (3) in avanti.
- Mettete il pezzo da lavorare sul piano scorrevole e spingetelo saldamente contro il listello in lamiera di aiuto alla squadatura (c).
- Avvicinate il piano scorrevole (3) con il pezzo da lavorare verso la lama ed eseguite il taglio.

## 10.0 Manutenzione

- Attenzione disinnestare la presa.
- Si devono rimuovere con regolarità polvere e sporco dalla macchina. La pulizia è da eseguirsi con una spazzola di piccole dimensioni o con una pezza.
- Non usare detergenti corrosivi per la pulizia delle parti in plastica.

## 11.0 Ordinazione di pezzi di ricambio

Quando si fa l'ordinazione di pezzi di ricambio dare le indicazioni seguenti:

- Tipo dell'attrezzo
- Numero d'articolo dell'attrezzo
- Numero di identificazione dell'attrezzo
- Numero del pezzo di ricambio necessario.

**DK****1. Oversigt over maskinen (fig. 1/2)**

- 1 Savbord
- 2 Klingebeskytter
- 3 Skydeplade
- 4 Savklinge
- 5 Kløvekile
- 6 Parallelslag
- 7 Tværsnit
- 8 Håndsving
- 9 Vinkelindstilling
- 11 Tænd-/Slukkontakt
- 12 Klemmeskrue
- 13 Udsugningsslange
- 14 Udsugningsadapter Ø 100 mm
- 15 Transportstel
- 16 Transportgreb
- 17 Spånkasse
- 18 Bordben
- 19 Bordlåsning
- 23 Holdeanordning
- 25 Gummifodder
- 28 Krog til værktøj
- 29 Holdeanordning til udsugningslange

**2. Med i leveringen som standard**

- Formatrundsav
- Savklinge med hårdmetalsplade
- Parallelslag
- Skydestok
- Skydeplade
- Transportstel
- Tværsnit

**3. Formålsbestemt anvendelse**

Bordrundsaven anvendes til at skære al slags træ på langs og på tværs (kun med tværsnit) passende til maskinstørrelsen.  
Der må ikke saves i rundholt.

Maskinen må kun benyttes til det formål, den er beregnet til.

Al anvendelse, som går ud over dette formål, er at betragte som ikke-formålsbestemt anvendelse. Skader og kvæstelser opstået som følge heraf er alene brugerens ansvar.

Der må kun benyttes savblade, der er egnet til maskinen (HM- eller CV-savblade). Brugen af HSS-savblade eller skilleskiver af enhver art er forbudt. Formålsbestemt anvendelse indebærer også, at brugeren følger anvisningerne til sikkerhed samt anvisningerne i monteringsvejledningen generelt. Personer, der bruger og vedligeholder maskinen,

skal være fortrolige med denne og skal være underrettet om mulige farer. Desuden skal de gældende bestemmelser om ulykkesforebyggelse nøje overholdes. Vær opmærksom på øvrige almene regler på det arbejdsmedicinske og sikkerhedstekniske område.

Foretages der forandringer af maskinen, udelukker dette producentens erstatningsansvar ved skader opstået som følge heraf.

Selv om maskinen anvendes hensigtsmæssigt, kan nogle restrisikofaktorer ikke helt udelukkes. På grund af maskinens konstruktion og opbygning kan der optræde følgende risici:

- Berøring af savbladet i den ikke afdækkede del af savfunktionen.
- Kontakt med det roterende savblad (snitsår).
- Tilbageslag af arbejdssemner og dele af arbejdssemner.
- Savbladsbrud.
- Maskinen slynger fejlagtige hårdmetalsdele fra savbladet ud.
- Høreskader ved undladt brug af høreværn.
- Sundhedsskadelig emission af træstøv ved anvendelse i lukkede rum.

**4. Vigtige oplysninger**

Læs brugsanvisningen grundigt igennem, og følg dens anvisninger, så du føler dig fortrolig med at arbejde med maskinen. Husk altid at anvende den i overensstemmelse med dens formål, og følg sikkerhedsanvisningerne.

**Sikkerhedsanvisninger**

- Advarsel: Ved brug af elektrisk værktøj skal man følge visse grundlæggende sikkerhedsforanstaltninger for at udelukke farer for brand, elektrisk stød og personskade. Derudover skal følgende iagttages:
  - Vær opmærksom på alle anvisninger før og under arbejdet med sagen.
  - Gem sikkerhedsanvisningerne.
  - Beskyt dig mod elektrisk stød! Undgå kropskontakt med jordede dele.
  - Ubenyttede apparater skal opbevares et tørt, lukket sted, der er utilgængeligt for børn.
  - Sørg altid for, at værktøjerne er skarpe og rene; derved kan du arbejde bedre og mere sikkert.
  - Efterse med jævne mellemrum værktøjets ledning, og kontakt en autoriseret fagmand, hvis den er beskadiget.
  - Efterse med jævne mellemrum forlængerledninger, og skift dem ud, hvis de er

beskadiget.

- Ved udendørs anvendelse skal der benyttes særligt godkendte forlængerledninger.
- Vær opmærksom på, hvad du gør. Brug din sunde fornuft, når du arbejder. Lad være med at bruge værktøjet, når du er træt.
- Undlad at benytte værktøj, hvis tænd/sluk-knappen ikke fungerer.
- **Advarsel!** Anvendelse af andet indsatsværktøj og andet tilbehør kan medføre en skadesrisiko.
- Træk stikket ud ved hver nyindstilling eller vedligeholdelse.
- Overdrag sikkerhedsoplysningerne til alle de personer, der arbejder med maskinen.
- Saven må ikke bruges til at save brænde.
- Undlad at tværsave rundholt.
- **Obs!** Det roterende savblad indebærer en skadesrisiko for hænder og fingre.
- Maskinen er udrustet med en sikkerhedskontakt (11) mod genindkobling efter spændingsfald.
- Kontroller, om spændingen på maskinens mærkeplade er i overensstemmelse med netspændingen, før saven tages i brug.
- Hvis der bruges en forlængerledning, skal du kontrollere, om dens tværsnit er tilstrækkelig for savens strømforbrug. Mindste tværsnit 1,5 mm<sup>2</sup>.
- Kabeltromle skal være udrullet.
- Saven må ikke bæres ved netledningen.
- Kontroller nettilslutningsledningen. Brug ikke fejlbehæftede eller beskadigede tilslutningsledninger.
- Brug ikke ledningen til at trække stikket ud af stikkontakten. Beskyt ledningen imod varme, olie og skarpe kanter.
- Saven må ikke stilles udenfor i regnvejr og må ikke bruges i fugtige eller våde omgivelser.
- Sørg for godt lys.
- Sav ikke i nærheden af brandfarlige væsker eller gasser.
- Bær egnet arbejdsbeklædning! Løsthængende, fyldigt tøj eller smykker risikerer at komme i kontakt med det roterende savblad.
- Der anbefales skridsikkert fodtøj ved udendørs arbejde.
- Brug håret, hvis du har langt hår.
- Undgå abnorme kropsholdninger.
- Personer, der betjener maskinen, skal være mindst 18 år, lærlinge mindst 16 år, dog kun under opsyn.
- Når maskinen er tilsluttet strømforsyningen, skal den være utilgængelig for børn.
- Hold arbejdsområdet fri for træaffald og andre dele, der ligger i nærheden.
- Uorden i arbejdsområdet kan føre til ulykker.
- Lad ikke andre personer, især børn, røre ved værktøjet eller netledningen. Hold dem væk fra arbejdsområdet.
- Personer, der arbejder ved maskinen, må ikke distraheres.
- Vær opmærksom på motorens og savbladets rotationsretning.
- Savbladene (4) må under ingen omstændigheder bremses ved modtryk fra siden, efter at du har slukket for motoren.
- Der må kun indsættes savblade (4), som er godt skærpede, uden ridser og som ikke er deforme.
- Brug ikke rundsavblade (4) af højlegeret hurtigstål (HS-stål).
- Der må kun bruges værktøj på maskinen i henhold til EN 847-1.
- Fejlbehæftede savblade (4) skal omgående skiftes ud.
- Brug aldrig savblade, som ikke svarer til de kendetegn, som er beskrevet i denne brugsanvisning.
- Den bevægelige beskyttelseskappe (2) må ikke klemmes fast i åben tilstand.
- Maskinens sikkerhedsanordninger (2,5) må ikke afmonteres eller sættes ud af funktion.
- Kløvekilen (5) er en vigtig sikkerhedsanordning, som fører arbejdssemnet og som forhindrer, at skæringsfugen lukker sig bag ved savbladet, og at arbejdssemnet slår tilbage. Vær opmærksom på kløvekilens styrke. Kløvekilen må ikke være tyndere end savbladskroppen og ikke tykkere end dens skæringsfugebredde.
- Ved hver arbejdsgang skal beskyttelseskappen (2) sænkes ned på arbejdssemnet.
- Ved skæring på langs af smalle arbejdssemner er det meget vigtigt, at der bruges et skydeskæft (3) (bredde under 120 mm).
- Sav ikke i arbejdssemner, som er for små til at du kan holde dem sikkert i hånden.
- Vigtigt: Der må ikke foretages indsatssskæringer med denne sav.
- Arbejdspositionen skal altid være fra siden mod savbladet.
- Maskinen må ikke belastes så meget, at den stopper.
- Arbejdssemnet skal altid trykkes mod arbejdspladen (1).
- Pas på, at de afskårede træstykker ikke kommer i kontakt med savbladets tandkrans og slynges væk.
- Fjern aldrig løse splinter, spåner eller trædele, der er kommet i klemme, mens savbladet roterer.
- Sluk maskinen, inden du udbedrer fejl eller fjerner træstykker, der er kommet i klemme. - Træk stikket ud. -
- Ved udslag af savsnittet skal bordindlægget (6) fornyes. -Træk stikket ud.-

**DK**

- Omstillinger samt indstillings-, måle og rensningsarbejde må kun udføres, når motoren er slukket. - Træk stikket ud. -
- Kontroller, om nøgler og indstillingsværktøj er fjernet, før maskinen tændes.
- Når arbejdsområdet forlades, skal motoren slukkes og stikket trækkes ud.
- Alle beskyttelses- og sikkerhedsanordninger skal omgående monteres igen efter afsluttet reparation eller vedligeholdelse.
- Producentens oplysninger om sikkerhed, arbejde og vedligeholdelse samt de målinger, der er nævnt i de tekniske data, skal overholdes.
- Vær opmærksom på gældende bestemmelser med hensyn til ulukkeforebyggelse og øvrige, almindeligt anerkendte sikkerhedstekniske regler.
- Bemærk evt. oplysningshæfter fra brancheforening.
- Hver gang maskinen tages i brug, skal støvsugningsanordningen tilsluttes.
- Brug kun saven med et egnet udsugningsanlæg eller en gængs industristøvsuger; derved undgås skader fra savaffald.
- Bordrundsaven skal tilsluttes til en 230 V sikkerhedsstikdåse, med en mindstesikring på 10 A.
- Brug ikke maskiner med nedsat funktionsevne til store opgaver.
- Brug ikke ledningen til uhensigtsmæssige formål!
- Sørg for, at du står sikkert og altid i ligevægt.
- Kontroller, om værktøjet muligvis er beskadiget!
- Før værktøjet tages i brug igen, skal beskyttelsesanordninger eller lettere beskadigede dele kontrolleres omhyggeligt, så de fungerer hensigtsmæssigt og uden problemer.
- Kontroller, om de bevægelige dele fungerer uden problemer og ikke sidder fast, eller om der er beskadigede dele. Alle dele skal være rigtigt monteret og overholde alle betingelser, så du er sikker på, at værktøjet fungerer upåklageligt.
- Beskadigede beskyttelsesanordninger og dele skal repareres eller udskiftes på et autoriseret værksted, med mindre andet er anført i brugsanvisningen.
- Beskadigede kontakter udskiftes på et serviceværksted.
- Dette værktøj er i overensstemmelse med de pågældende sikkerhedsbestemmelser.
- Reparationer, som berører originale reservedele, må kun udføres af el-fagmand; ellers udsættes brugeren for en skadesrisiko.
- Bemærk omdrejningsretning for motor og savklinge. Brug kun savklinger med en maksimal tilladt hastighed, som ikke ligger under den maksimale spindelhastighed for bordrundsav og arbejdsømne.
- Brug kun savklinger, som anbefales af producenten, og som imødekommer kravene i EN 847-1-standarden. Ved skift af savklinge må a) snitbredden ikke være mindre end tykkelsen på kløvekilen; b) tykkelsen på klingens savskive ikke være større end tykkelsen på kløvekilen – sæt et skilt op med denne oplysning.
- Den bevægelige beskyttelseskappe (2) må ikke klemmes fast i åben tilstand. Brug den øverste klingebeskyttelsesanordning, og indstil korrekt.
- Nedslidte bordindsatser skal skiftes ud.
- Ved længdeskæring af smalle arbejdsømner er brug af skydestok (3) påbudt (bredde mindre end 120 mm). Skydestok eller håndtag til skydetræ skal opbevares ved maskinen, når de ikke er i brug.
- Støvsugning skal sluttes til, hver gang du arbejder. Ved savning af træ skal rundsaven sluttes til en støvopfangende anordning. Operatøren skal være informeret om de betingelser, som har indflydelse på støvdannelsen, f.eks. typen af det materiale, der skal bearbejdes (registrering og kilde), betydning af lokal udskillelse og den rigtige indstilling af kapper/ledeplader/føringer.
- Om nødvendigt benyttes passende personligt beskyttelsesudstyr. Det kan f.eks. være:
  - Høreværn for at modvirke risikoen for nedsat hørevævne;
  - Andedrætsværn for at modvirke risikoen for indånding af sundhedsfarligt støv.
  - Handsker til håndtering af savklinger og ru materialer. Beholder til praktisk opbevaring af savklinger.
- Operatøren skal være informeret om de betingelser, som har indflydelse på støjudviklingen (f.eks. savklinger, som er konstrueret til støjreducerende drift, pleje af savklinge og maskine).
- Fejl i maskinen, inklusiv beskyttelsesudstyr og savklinge, skal meddeles den sikkerhedsansvarlige med det samme.
- Ved transport af maskinen skal transportudstyret benyttes – beskyttelsesudstyr må ikke anvendes til håndtering eller transport af maskinen.
- Under transporten bør den øverste del af savklingen være dækket af, f.eks. af beskyttelsesanordningen.
- False eller noter må ikke udføres, uden at der er blevet anbragt en egnet beskyttelsesanordning, f.eks. en afskærmningstunnel, oven over savbordet.
- Rundsaven må ikke anvendes til slidsning

(afslutning af not i arbejdsemne).

- Kontroller jævnligt, om mikrokontakten til skydepladen fungerer korrekt! Saven må kun benyttes med korrekt monteret skydeplade.



### Vigtigt

**Fare for kvæstelse!**  
**Hold hænderne borte fra den roterende savklinge.**



**Brug øjenbeskyttelse**



**Brug høreværn**



**Brug støvbeskyttelse**

### Lydemissionsværdier

	Idrift	Tomgang
Lydtryksniveau LTN	93,5 dB(A)	82,1 dB(A)
Lydeffektniveau LEN	108,8 dB(A)	96,8 dB(A)

Ovenstående værdier er emissionsværdier og er derfor ikke nødvendigvis sikre arbejdspladsværdier. Selv om emissions- og immissionsniveauer korrelerer, kan man på denne baggrund ikke med sikkerhed konkludere, hvorvidt yderligere sikkerhedsforanstaltninger er nødvendige. Faktorer, som kan have indflydelse på det nuværende immissionsniveau på arbejdspladsen, er påvirkningstiden, arbejdsrummets særegenheder, andre lydskilder etc., f.eks. antal maskiner og andre arbejdsprocesser i nærheden. De pålidelige arbejdspladsværdier kan variere fra land til land. Oplysningerne er ment som en hjælp til brugeren til vurdering af faresituationer og risikomomenter.

### 5. Tekniske data

Vekselstrømsmotor	230V ~ 50Hz
Effekt P	1500 watt S1 2200 watt S6 20%
Omdrejningstal, ubelastet n <sub>0</sub>	2860 min <sup>-1</sup>
Savklinge af hårdmetal	Ø 315 x Ø 30 x 3,6 mm
Antal tænder	24
Størrelse hovedplade	800 x 350 mm
Størrelse skydeplade	1000 x 300 mm
Skydelængde maks.	600 mm
Snit højde maks.	73 mm / 0°
	49 mm / 45°
Højdejustering	Trinløst 0-73 mm
Savklinge svingbar	Trinløst 0° -45°
Udsugningstilslutning	Ø 100 mm

### 6. Før maskinen tages i brug

- Bordrundsaven pakkes ud og kontrolleres for eventuel transportbeskadigelse.
- Maskinen skal være solidt stående, d.v.s. at den skal skrues fast på et arbejdsbord eller et fast understel. Maskinen skal opstilles, så den står stabilt, dvs. saven skal skrues sikkert fast til underlaget.
- Før maskinen tages i brug, skal alle afdækninger og sikkerhedsanordninger være monteret efter forskrifterne.
- Savbladet skal kunne rotere frit.
- Bruges der allerede bearbejdet træ, skal du være opmærksom på fremmedlegemer, såsom søm eller skruer m.m.
- Før tænd/sluk-knappen aktiveres, skal du kontrollere, om savbladet er korrekt monteret, og om de bevægelige dele går let.
- Før maskinen tilsluttes, skal du kontrollere, om data på mærkepladen er i overensstemmelse med netdataene.

### 7. Montage

**Vigtigt! Husk altid at trække stikket ud af stikkontakten, inden arbejde med vedligeholdelse, omstilling eller montage påbegyndes.**

#### 7.1. Opstilling af sav (fig. 1-9)

- Læg saven på et plant underlag med bordpladen nedad.
- Skru de fire bordben (18) på maskinlegemet inde fra med hver fire skruer (NV13). Når du sætter bordbenene i, skal du sørge for, at flangerne på bordbenene passer til formen på holdeanordningerne.

**DK**

- Sæt de fire gummifødder (25) på bordbenene.
- Skru transportstellet (15) på bordbenene indefra med hver 2 skruer. De 4 afstandsstykker (26) skal føjes ind mellem bordbenene og monteringsvinklen (22) på transportstellet. Vær opmærksom på, at rundingen på monteringsvinklen skal pege mod maskinens underside.
- Vend saven om, og stil den på gulvet.
- Før forsigtigt skydepladen (3) ind i glideføringerne (24), og skub op, indtil låsehaspen (10) går i indgreb.
- Skru holderen til udsugningsslangen (29) og værktøjskrogen (28) på maskinlegemet (se fig. 6 og 7).

**7.2 Brug af transportstel (fig. 11)**

- Stellet klappes ud ved at løfte saven lidt op bagpå (a), og skubbe hjulene (15) bagud (b).
  - Sænk bordrundsaven ned igen i denne position.
  - Bordrundsaven står nu på hjulene og kan transporteres ved at holde i grebene (16).
- Vigtigt:** Løft ikke saven op ved at holde i skydepladen!
- **Vigtigt:** Efter transport skal stellet (15) klappes ind igen med det samme, så saven står sikkert og stabilt.
  - Bring hjulene tilbage i udgangsposition (omvendt rækkefølge).

**7.3 På-/afmontering af klingebeskytter (fig. 9)**

- Sæt klingebeskytteren (2) på kløvekilen (5), således at skruen (33) passer gennem hullet (45) i kløvekilen (5).
  - Spænd ikke skruen (37) for stramt til; klingebeskytteren skal stadig kunne bevæges frit.
  - Udsugningsslangen (13) fastgøres til udsugningsadapteren (14) og til udsugningsstudsden på savbladsværnet (2).
  - Overdækninger til savbladet (34) på siden af savbladsværnet (2) fastgøres. (Se fig. 6)
  - Egnede udsugningsanlæg tilsluttes udgangen på udsugningsadapteren (14). (Fig. 2)
  - Demontering sker i omvendt rækkefølge.
- Vigtigt!**  
**Før savning påbegyndes, skal savbladsværnet (2) være sænket ned til saveemnet.**

**7.4. Indstilling af kløvekile (fig. 12/13/14/15)**

- Vigtigt! Træk netstikket ud
- Savbladet (4) indstilles til maks. skæredybde, bringes i 0°-position og låses (se 8.2)
- Afmonter savbladsværm (se 7.4.)
- Tag bordindlægget (6) ud (se 7.6)
- Møtrikkerne (38) løsnes.

**7.4.1. Indstilling til maksimale snit (fig. 7/9/10/11)**

- Skub kløvekilen (5) opad, så afstanden mellem savbord (1) og overkanten på kløvekilen (5) er maksimal.
- Afstand mellem savklinge (4) og kløvekile (5) maks. 8 mm.
- Stram møtrikken (38) til igen, og monter bordindlægget (6).

**7.5 Demontering af skydeplade og åbning af spånkasse (fig. 12, 13)**

- Skydepladen (3) demonteres ved at trække den (3) frem, indtil låsehaspen (10) bliver synlig.
- Pres med den ene hånd oppefra og ned på låsehaspen (10), mens du med den anden hånd trækker skydepladen (3) frem og ud af føringen (24)!
- Spånkassen (17) åbnes ved at fjerne de to skruer (b) og klappe spånkassen op. Tip: Skrueene (b) er lettere at fjerne, hvis du indstiller en vinkel på ca. 45° (se 8.5).
- Montering sker tilsvarende i modsat rækkefølge.

**7.6. Skift af savklinge (fig. 16)**

- **Vigtigt! Træk netstikket ud.**
  - Indstil savklingen (4) til maks. snitdybde (se 8.2)
  - Tag klingebeskytteren (2) af (se 7.3.)
  - Demonter klingebeskytteren (se 7.5.)
  - Åbn den nederste spånkasse (se 7.5)
  - Sæt modhold (41) ind i flangen til savklingen.
  - Drej skruen (42) ud med nøglen (40) i savklings rotationsretning.
  - Tag savklingen (4) af inderflangen, og træk den op og ud
  - Rens savklings flange grundigt, inden du monterer den nye savklinge
  - Sæt den nye savklinge i i omvendt rækkefølge, og spænd den fast
- Vigtigt! Husk rigtig rotationsretning, tændernes skrå skæreflade skal pege imod rotationsretningen, dvs. fremad (se pil på spånkassen)**
- Genmonter og indstil kløvekile (5) og klingebeskytter (2) (se 7.4., 7.5)
  - Inden du arbejder videre med saven, skal du checke, om beskyttelsesudstyret virker, som det skal.

**8.0. Betjening****8.1. Tænd-/Slukknop (fig. 6)**

- Saven tændes ved at trykke på den grønne knap „1“
- Tryk på den røde knap "0" for at slukke saven igen.



**8.2. Skæredybde (fig. 13)**

- Savbladet (4) indstilles til den ønskede skæredybde ved at dreje på håndsvinget (8).
- |           |                   |
|-----------|-------------------|
| Mod uret: | store skæredybde  |
| Med uret: | mindre skæredybde |

**8.3. Parallelsats****8.3.1. Anslagshøjde (fig. 14/15)**

- Det medfølgende parallelslags (7) har to foringsflader af varierende højde.
- Anslagsskinnen (23) skal benyttes som vist på fig. 22 eller 23, alt efter om arbejdsemnet er tykt eller tyndt.

**8.3.2. Snitbredde (fig. 14/15)**

- Ved længdeskæring af trædele skal parallelslaget (7) benyttes.
- Parallelslaget (7) skal monteres på savklings højre side (4).
- Parallelslaget (7) skal presses ind i klemmeskinnen (23) udefra.
- Indstil parallelslaget (7) til det ønskede mål, og fikser med vingskruerne (21).

**8.3.3. Indstilling af ansatslængde (fig. 15)**

- For at undgå at arbejdsemnet klemmes, kan ansatsskinnen (23) forskydes i længderetningen.
- Tommelfingerregel: Ansatsens bageste ende støder mod den tænkte linje, som begynder cirka ved savbladets midte og forløber under 45° bagud. Indstilling af ønskede skærebredde
- Fløjskruerne (51) løsnes, og ansatsskinne (23) skubbes så langt frem, at den tænkte 45°-linje berøres.
- Fløjskruerne (51) spændes fast igen.

**8.4. Tværanslag og skydeplade (fig. 28)**

- Skub tværanslaget (7) ind i noten (a) på skydepladen
- Løs klemmeskruen (12), drej tværanslaget (7), så pilen peger mod det ønskede vinkelmål!
- Spænd klemmeskruen (12)
- Klem tværanslaget (7) fast på skydepladen i den ønskede position med klemmeskruen (31)

**Vigtigt!!**

- Skub ikke anslagsskinnen (7) for langt i retning mod savklingen.
- Afstanden mellem anslagsskinne (43) og savklinge (4) bør være ca. 2 cm.

**8.5. Vinkelindstilling (fig. 17)**

- Løs fikseringsgrebet (9) til vinkelindstilling.
- Indstil det ønskede vinkelmål på skalaen (b) ved

at dreje på grebet (9).

- Lås fikseringsgrebet (9) fast i den ønskede vinkelstilling.

**9.0. Drift****Vigtigt!!**

- Vi anbefaler efter hver ny indstilling at udføre en prøveskæring for at afprøve det indstillede mål.
- Efter at saven er blevet tændt, skal du vente, indtil savbladet når sit maksimale omdrejningstal, inden du begynder skæringen.
- Vær forsigtig med indskæringen!
- Saven skal skrues fast med den medfølgende metalvinkel, inden den tages i brug! Til det skal metalvinklerne (a) fastgøres til bordbenene (18) med skruerne (b), som vist på fig. 23.

**9.1. Savning med længdesnit (fig. 22)**

Her skæres et arbejdsemne igennem i længderetningen.

Savning med længdesnit kræver, at skydepladen på maskinens bagside låses fast til fikseringsanordningen (19) (fig. 18). En af arbejdsemnets kanter trykkes ind mod parallelslaget (6), mens den flade side ligger ned mod savbordet (1). Klingebeskytteren (2) skal altid ligge ind på arbejdsemnet.

Ved savning med længdesnit må arbejdsstillingen aldrig være på linje med snitbanen.

- Indstil parallelsats (7) efter højden på arbejdsemnet og den ønskede bredde. (se 8.3.)
- Tænd for saven
- Læg hænderne flat på emnet med fingrene tæt ind, og skub emnet langs med parallelsatsen (7) ind i savbladet (4).
- Sideværts føring med venstre eller højre hånd (alt efter parallelsatsens position) kun indtil forkanten af beskyttelseskappen.
- Emnet presses igennem til enden af kløvekilen (5).
- Saveaffald bliver liggende på savbordet (1), indtil savbladet (4) igen er i hvilestilling.

**9.1.2. Skæring af smalle emner (fig. 18)**

- Længdesnit af emner med en bredde på under 120 mm skal ubetinget foretages ved hjælp af skydestok (3). Skydestok er med i leveringen. En slidt eller beskadiget skydestok skal omgående udskiftes.

**9.1.3. Skæring af meget smalle arbejdsemner (fig. 19)**

- Til længdesnit af meget smalle emner med en bredde på 30 mm og derunder skal der ubetinget

**DK**

- bruges skydestok (a).
- Her er parallelansatsens lave foringsflade at foretrække.
  - Skydetræ er ikke med i leveringen! (Kan fås i faghandlen) Nedslidt skydetræ skal udskiftes i god tid.

**9.1.4. Udførelse af skjulte skæresnit (fig. 20)**

Aftageligt savbladsværn og trinløs indstilling af skærehøjde på 0-83 mm muliggør skjulte snit og notsnit.

- Fjern savbladsværnet (2) (se 7.4.)
- Indstil kløvekile (5) til skjult snit (se 7.5.2.)
- Indstil ønskede skæredybde (8.2.)
- Monter parallelansatsen (7) til højre fra savbladet, og indstil til den nødvendige bredde (8.3.)
- Skub emnet ind i savbladet (4). Pas på, at emnet ligger godt fast på savbordet (1).
- Skærefølgen skal vælges således, at de udskårne lister falder ned på savbladets venstre side for at undgå klemning mellem ansats og savblad. (Fare for returslag)
- Efter endt savning skal savbladsværnet (2) omgående genmonteres.

**9.2. Arbejde med skydepladen****9.2.1 Savning med tværsnit (fig. 26, 27)**

- Træk skydepladen (3) frem
- Indstil tværanslaget (7) til det ønskede vinkel mål, og klem det fast på skydepladen (3).
- Pres arbejdsemnet godt ind mod tværanslaget (7), og skub langsomt skydepladen i retning mod savklingen
- Sørg altid for at skubbe skydepladen (3) så langt frem, at arbejdsemnet skæres helt igennem.
- Sluk for saven igen. Vigtigt: Vent med at fjerne træaffald, til savklingen (4) står helt stille.

**9.2.1 Kantskæring med skydeplade (28)**

- Træk skydepladen (3) frem.
- Læg arbejdsemnet på skydepladen, og pres godt ind mod hjælpepladen til kantskæring (c).
- Bevæg skydepladen (3) med arbejdsemnet hen til savklingen, og udfør snittet

**10.0. Vedligeholdelse**

- Vigtigt! Træk netstikket ud.
- Støv og snavs skal fjernes fra maskinen regelmæssigt. Rengøring foretages bedst med en fin børste eller en klud.
- Brug ikke ætsende midler til rengøring af kunststoffet.

**11.0. Reservedelsbestilling**

Ved bestilling af reservedele bør følgende oplysninger anføres:

- Maskinmodel
- Maskinens artikelnummer
- Maskinens ident-nummer
- Nummer på den ønskede reservedel

## 1. Opis urządzenia

1. Stół roboczy
2. Osłona brzeszczotu
3. Stół przesuwny
4. Brzeszczot
5. Klin rozdzielający
6. Prowadnica równoległa
7. Prowadnica poprzeczna
8. Korba
9. Ustawienie kąta
11. Włącznik/wyłącznik
12. Śruba nastawcza
13. Wąż odprowadzania pyłu
14. Podłączenie do odprowadzania pyłu ? 100 mm
15. Rama
16. Uchwyty transportowe
17. Pojemnik na trociny
18. Nogi
19. Blokada stołu
23. Uchwyt
25. Stopy gumowe
28. Uchwyt na narzędzia
29. Uchwyt na wąż

## 2. Zakres dostawy

- Piła ukośna formatowa
- Brzeszczot z węglkami spiekany
- Prowadnica równoległa
- Drażek do popychania
- Stół przesuwny
- Rama
- Ogranicznik kątowy

## 3. Zastosowanie zgodne z przeznaczeniem

Stołowa pilarka tarczowa służy do cięcia wzdłużnego i poprzecznego (tylko z prowadnicą poprzeczną) każdego rodzaju drewna, stosownie do wielkości urządzenia.

Nie wolno przecinać wszelkiego typu okrągłaków. Maszynę należy stosować tylko zgodnie z jej przeznaczeniem.

Każde inne, wychodzące poza ten zakres zastosowanie jest niezgodne z przeznaczeniem. Za wynikające stąd szkody i okaleczenia wszelkiego rodzaju odpowiada użytkownik / obsługujący, a nie producent. Należy stosować tylko odpowiednie dla tej maszyny tarcze pilarskie (ze stopów twardych lub tarcze o stałej prędkości obrotowej). Nie wolno używać tarcz pilarskich ze stali sztywniejszej oraz wszelkiego typu tarcz do ściernic. Do zgodnego z przeznaczeniem zastosowania należy również

przestrzeganie wskazówek dotyczących bezpieczeństwa oraz instrukcji montażu i wskazówek eksploatacyjnych w instrukcji obsługi.

Osoby, które obsługują i konserwują urządzenie, muszą się zapoznać z tymi wskazówkami oraz należy je pouczyć o możliwych niebezpieczeństwach.

Poza tym należy jak najdokładniej przestrzegać obowiązujących przepisów w sprawie zapobiegania wypadkom (BHP).

Należy stosować się do pozostałych ogólnych zasad z dziedziny medycyny pracy i techniki bezpieczeństwa.

Przeróbki dokonane w obrębie maszyny całkowicie wykluczają odpowiedzialność producenta za spowodowane na skutek tego szkody.

Pomimo zgodnego z przeznaczeniem zastosowania nie można całkowicie wyeliminować określonych czynników ryzyka resztkowego. Ze względu na konstrukcję i budowę maszyny mogą wystąpić następujące zagrożenia:

- Dotknięcie tarczy pilarskiej w nieosłoniętym obrębie pilarki.
- Sięgnięcie do pracującej tarczy (rana ciętą).
- Odrzucenie przedmiotu obrabianego lub części przedmiotu obrabianego.
- Pęknięcie/złamanie tarczy pilarskiej.
- Wyrzucenie wadliwych części tarczy, wzmocnionych płytami z węglków spiekanych.
- Uszkodzenia słuchu w wypadku niestosowania koniecznej ochrony słuchu.
- Szkodliwe dla zdrowia emisje pyłów drzewnych w przypadku wykonywania prac w zamkniętych pomieszczeniach.

## 4. Ważne wskazówki

Prosimy o dokładne przeczytanie instrukcji obsługi i przestrzeganie zawartych w niej zaleceń. Prosimy zapoznać się na podstawie poniższej instrukcji z urządzeniem, jego prawidłowym użytkowaniem oraz wskazówkami dotyczącymi bezpieczeństwa.



### Wskazówki dotyczące bezpieczeństwa

- Ostrzeżenie: Stosując elektronarzędzia należy przestrzegać podstawowych zasad bezpieczeństwa pracy, aby wykluczyć ryzyko pożaru, porażenia prądem elektrycznym oraz szkód osobowych.

PL

- Należy przestrzegać wszystkich tych wskazówek przed rozpoczęciem pracy i podczas pracy z pilarką.
- Starannie przechowywać poniższe wskazówki dotyczące bezpieczeństwa.
- Należy się chronić przed porażeniem prądem! Nie należy dotykać ciałem uziemionych części.
- Nieużywane urządzenia należy przechowywać w suchym, zamkniętym na klucz i niedostępnym dla dzieci pomieszczeniu.
- Dbać o czystość i prawidłowe naostwienie narzędzi, aby móc lepiej i bezpieczniej wykonywać pracę.
- Kontrolować regularnie kabel elektronarzędzia i w razie uszkodzenia natychmiast zlecić jego wymianę uprawnionemu elektrykowi.
- Kontrolować regularnie przedłużacze i natychmiast je wymienić, jeżeli zostaną uszkodzone.
- Na wolnym powietrzu wolno stosować tylko dopuszczone do tego i odpowiednio oznaczone przedłużacze.
- Koncentrować się na wykonywanej pracy. Przy pracy zachować rozsądek. Nie używać elektronarzędzia, jeżeli jest się zmęczonym.
- Nie używać elektronarzędzi, jeżeli nie działa ich wyłącznik/wyłącznik.
- Ostrzeżenie! Używanie innych narzędzi lub wyposażenia dodatkowego może oznaczać niebezpieczeństwo obrażeń użytkownika.
- Wyciągnąć z gniazdka wtyczkę kabla zasilającego przy wykonywaniu wszelkich prac regulacyjnych i konserwacyjnych.
- Przekazać wskazówki dotyczące bezpieczeństwa wszystkim osobom, które pracują przy maszynie.
- Nie używać pilarki do cięcia drewna na opał.
- Nie wolno przecinać w poprzek okrągłaków.
- Uwaga! Obracająca się tarcza pilarska stwarza niebezpieczeństwo zranienia dłoni i palców.
- Maszyna wyposażona jest w wyłącznik bezpieczeństwa (11), zabezpieczający ją przed ponownym załączeniem po zaniku napięcia.
- Przed uruchomieniem sprawdzić, czy napięcie na tabliczce znamionowej urządzenia jest zgodne z napięciem sieciowym.
- Jeśli potrzebny jest przedłużacz, upewnić się, czy jego przekrój jest wystarczający dla prądu pobieranego przez pilarkę tarczową. Min. przekrój 1 mm<sup>2</sup>.
- Należy całkiem rozwinąć bęben kablowy.
- Nie nosić pilarki trzymając za przewód zasilający.
- Sprawdzić przewód zasilający. Nie wolno używać uszkodzonych lub wadliwych przewodów podłączeniowych.
- Nie wolno ciągnąć za kabel przy wyciąganiu wtyczki z gniazdka. Chronić kabel przed wysoką temperaturą, olejami i ostrymi krawędziami.
- Nie narażać pilarki na działanie deszczu i nie używać jej w wilgotnym lub mokrym otoczeniu.
- Zadbaj o dobre oświetlenie.
- Nie piłować w pobliżu palnych cieczy lub gazów.
- Nosić odpowiednie ubranie robocze! Obracająca się tarcza pilarska może zaczepić za obszernie ubranie lub biżuterię.
- Przy wykonywaniu prac na wolnym powietrzu zalecane jest noszenie obuwia z profilowaną podeszwą.
- Na długie włosy należy zakładać siatkę na włosy.
- Unikać nienaturalnych postaw ciała
- Osoba obsługująca urządzenie musi mieć ukończone co najmniej 18 lat, uczniowie odbywający przyuczenie do zawodu min. 16 lat, ale tylko pod nadzorem.
- Nie dopuszczать dzieci do urządzenia podłączonego do sieci.
- W miejscu pracy nie trzymać odpadków drzewnych i rozrzuconych części.
- Nieporządek w miejscu pracy może być przyczyną wypadku.
- Nie wolno pozwolić osobom postronnym, a przede wszystkim dzieciom, na dotykanie elektronarzędzia lub przewodu zasilającego. Nie dopuszczать ich do stanowiska pracy.
- Nie wolno odwracać uwagi osób pracujących przy maszynie.
- Zwrócić uwagę na kierunek obrotów silnika i tarczy pilarskiej. Stosować tylko tarcze pilarskie, których maksymalna prędkość nie jest mniejsza, niż maksymalna prędkość wrzeczona stołowej pilarki tarczowej i przecinanego materiału.
- W żadnym wypadku nie wolno po wyłączeniu napędu hamować tarcz pilarskich (4) przez naciskanie z boku.
- Zakładać tylko dobrze naostrome tarcze pilarskie (4), nie posiadające rysów i deformacji.
- Nie stosować tarcz pilarskich (4) wykonanych z wysokostopowych stali szybkotnących (stal HSS).
- Stosować tylko zalecane przez producenta tarcze pilarskie, które odpowiadają wymogom normy EN 847-1, z uwzględnieniem jednej wskazówki ostrzegawczej; przy wymianie tarczy pilarskiej uważać, aby szerokość cięcia nie była mniejsza, a grubość osierdzia tarczy pilarskiej nie była większa niż grubość klina rozszczepiającego.
- Natychmiast wymienić wadliwe tarcze pilarskie (4).

- Nie stosować tarcz pilarskich, które nie odpowiadają parametrom podanym w niniejszej instrukcji obsługi.
- Nie wolno mocować ruchomej pokrywy ochronnej (2) w stanie otwartym. Należy stosować górną osłonę tarczy pilarskiej i prawidłowo ją ustawić.
- Nie wolno demontować lub uszkadzać elementów zabezpieczających i osłon maszyny (2, 5).
- Należy wymieniać zużytą wkładkę podstawy stołu.
- Należy prawidłowo ustawić i stosować we właściwy sposób klin rozszczepiający. Klin rozszczepiający (5) jest ważnym elementem zabezpieczającym, który prowadzi przedmiot przecinany oraz zapobiega zamknięciu się szczeliny w przecinanym drewnie za tarczą pilarską i odbiciu przedmiotu przecinanego. Uważać na właściwą grubość klina rozszczepiającego.
- Przy każdym cięciu należy opuścić pokrywę ochronną (2) nad przedmiot przecinany.
- Do cięcia wzdłużnego wąskich przedmiotów należy koniecznie stosować drążek do przesuwania (3) (szerokość mniejsza niż 120 mm). Drążek do przesuwania lub uchwyt klocka do przesuwania należy zawsze przechowywać w obrębie maszyny.
- Nie wolno ciąć przedmiotów, które są za małe, by można je było bezpiecznie trzymać w ręce.
- Uwaga: Przy pomocy pilarki nie można wykonywać nacięć.
- Pozycja robocza: stać zawsze bokiem do tarczy pilarskiej.
- Nie obciążać maszyny do takiego stopnia, żeby się samoczynnie zatrzymała.
- Mocno dociskać przecinany przedmiot do płyty roboczej (1).
- Uważać, aby obcięte kawałki drewna nie zostały pochwycone i wyrzucone przez zęby tarczy pilarskiej.
- Przy pracującej tarczy pilarskiej nigdy nie usuwać luźnych drzazg, strużyn lub zakleszczonych kawałków drewna.
- W celu usunięcia zakłóceń lub wyjęcia zakleszczonych kawałków drewna wyłączyć maszynę. Wyciągnąć z gniazdka wtyczkę kabla zasilającego.
- W przypadku wybitego rowka na tarczę pilarską należy wymienić wkładkę podstawy (6). Wyciągnąć z gniazdka wtyczkę kabla zasilającego.
- Przebieranie, regulację, czynności pomiarowe i czyszczenie wykonywać zawsze przy wyłączonym silniku. - Wyciągnąć z gniazdka wtyczkę kabla zasilającego -
- Sprawdzić zawsze przed włączeniem, czy usunięto klucze i narzędzia do nastawiania.
- Przed opuszczeniem stanowiska pracy należy wyłączyć silnik i wyciągnąć wtyczkę z gniazdka sieciowego.
- Po zakończeniu naprawy lub konserwacji należy natychmiast zamontować z powrotem wszystkie elementy zabezpieczające i osłony maszyny.
- Należy przestrzegać instrukcji producenta dotyczących bezpieczeństwa, sposobu wykonywania pracy i konserwacji oraz parametrów określonych w rozdziale Dane techniczne.
- Przestrzegać odnośnych przepisów w sprawie zapobiegania wypadkom oraz powszechnie uznanych reguł techniki bezpieczeństwa.
- Stosować się do instrukcji wydanych przez stowarzyszenie zawodowe ubezpieczenia od wypadków (RFN, VBG 7j)
- Przy każdej czynności podłączyć urządzenie wyciągowe. Podczas pilowania drewna należy podłączyć pilarki tarczowe do wyciągu odsysającego pył. Obsługujący urządzenie powinien być poinformowany na temat warunków, które mają wpływ na emisję pyłu, np.: rodzaj obrabianego materiału (spis i źródło), znaczenie lokalnego wyciągu pyłu oraz prawidłowo ustawienie osłon/blach prowadzących/prowadnic.
- Pilarkę użytkować tylko wraz z odpowiednim urządzeniem odpylającym lub dostępnym w handlu odkurzaczem przemysłowym, aby uniknąć ryzyka zranienia przez wyrzucane odpady drzewne.
- Pilarkę tarczową należy podłączyć do gniazdka sieciowego 230 V z zestykiem ochronnym i z bezpiecznikiem min. 10 A.
- Do ciężkich prac nie stosować maszyn o małej mocy.
- Nie używać kabla do celów, do których nie jest on przeznaczony!
- Dbać o pewną postawę ciała i cały czas utrzymywać równowagę.
- Sprawdzając elektronarzędzie na obecność ewentualnych uszkodzeń!
- Przed dalszym użytkowaniem elektronarzędzia starannie sprawdzić elementy zabezpieczające, osłony lub lekko uszkodzone części, czy prawidłowo funkcjonują zgodnie ze swoim przeznaczeniem.
- Skontrolować, czy ruchome części funkcjonują prawidłowo i nie zakleszczają się lub czy nie są uszkodzone. Wszystkie części muszą być prawidłowo zamontowane i spełniać wszystkie wymagania, aby zapewnić prawidłową pracę

PL

elektronarzędzia.

- Uszkodzone elementy zabezpieczające, osłony i części muszą zostać fachowo naprawione lub wymienione w autoryzowanym warsztacie serwisowym, o ile nie podano inaczej w instrukcji obsługi.
- Wymianę uszkodzonych włączników należy powierzyć warsztatowi serwisowemu producenta.
- Urządzenie to odpowiada stosownym przepisom bezpieczeństwa. Naprawy może przeprowadzać tylko uprawniony elektryk, używając oryginalnych części zamiennych; w przeciwnym razie użytkownicy zagrożeni są wypadkiem.
- Jeśli wymagają tego warunki, należy stosować odpowiedni, osobisty sprzęt ochronny. Może on obejmować:
  - Ochronniki słuchu, w celu uniknięcia ryzyka utraty słuchu;
  - Sprzęt ochrony dróg oddechowych, w celu zmniejszenia ryzyka wdychnięcia szkodliwego pyłu drogą oddechową.
  - Rękawice ochronne, które należy zakładać podczas manipulowania tarczami pilarskimi i materiałami o nierównej, szorstkiej powierzchni. Tarcze pilarskie należy przenosić w pojemniku, o ile jest to możliwe w praktyce.
- Obsługujący urządzenie powinien być poinformowany na temat warunków, które mają wpływ emisję hałasu (np.: tarcze pilarskie o specjalnej konstrukcji redukującej emisję szumu, właściwa konserwacja tarcz pilarskich i urządzenia).
- Zauważone usterki maszyny, a także urządzeń zabezpieczających i tarczy pilarskiej, należy natychmiast zgłosić osobie odpowiedzialnej za BHP.
- Podczas transportu maszyny stosować tylko urządzenia transportowe. Do transportu i manipulowania maszyną nie wolno wykorzystywać osłon i urządzeń zabezpieczających.
- Podczas transportu maszyny należy ostonić górną część tarczy pilarskiej, na przykład przy pomocy osłony.
- Nie wykonywać wręgów i wpustów, jeżeli nad stołem pilarki nie jest zamontowane odpowiednie zabezpieczenie, np.: tunel ochronny.
- Pilarek tarczowych nie wolno stosować do wykonywania zwidleń (wpust zakończony w obrabianym przedmiocie).
- Regularnie sprawdzać mikro-włącznik na stole przesuwym. Urządzenie używać tylko w właściwie zamontowanym stole przesuwym.



**Uwaga!**  
**Niebezpieczeństwo skażenia!**  
**Nie sięgać do obracającej się tarczy pilarskiej.**



**Nosić okulary ochronne**



**Nosić słuchawki ochronne**



**Nosić maskę przeciwpyłową**

#### Wartości emisji hałasu

	Praca bez obciążenia	
Poziom ciśnienia akust. LPA	93,5 dB (A)	82,1 dB (A)
Poziom mocy akust. LWA	108,8 dB (A)	96,8 dB (A)

Podane wartości są wartościami emisji i nie muszą jednocześnie stanowić pewnych wartości dla stanowiska pracy. Chociaż istnieje korelacja między poziomami emisji i imisji, nie można na tej podstawie wnioskować, czy potrzebne są dodatkowe środki zabezpieczające, czy też nie. Czynniki, które mogą wpływać na aktualny poziom imisji na stanowisku pracy, obejmują czas oddziaływań, specyfikę pomieszczenia roboczego, inne źródła hałasu, np.: liczbę maszyn i innych przebiegających w sąsiedztwie procesów. Bezpieczne wartości dla stanowiska pracy mogą też różnić się w poszczególnych krajach. Informacja ta powinna jednak umożliwić użytkownikowi lepsze oszacowanie zagrożenia i ryzyka.

#### 5. Dane techniczne

Napięcie znamionowe	230 V ~ 50 Hz	
Moc P	1500 W S1	2200 W S6 20%
Liczba obrotów biegu jałowego	2860 min <sup>-1</sup>	
Wymiary brzeszczotu	Ø 315 x 30 x 3,6 mm	
Liczba zębów	24	
Wymiary stołu głównego	800 x 350 mm	
Wymiary stołu przesuwego	1000 x 300 mm	
Długość przesuwu	600 mm	
Max wysokość cięcia	73 mm/ 0°	

Ustawianie wysokości	49 mm/ 45° bezzstopniowo 0-73 mm
Pochylenie brzeszczotu	bezzstopniowo 0°- 45°
Podłączenie do odkurzacza	Ø 100 mm

## 6. Przed uruchomieniem

- Rozpakować stołową pilarkę tarczową i sprawdzić na obecność ewentualnych uszkodzeń transportowych
- Maszynę należy ustawić stabilnie, tzn. przykręcić na stałe śrubami do stołu warsztatowego lub do stabilnej podstawy. Urządzenie musi stać stabilnie na podłożu, piła musi zostać przykręcona do podłoża.
- Przed uruchomieniem należy prawidłowo zamontować osłony i elementy zabezpieczające.
- Tarcza pilarska musi się swobodnie poruszać.
- W wypadku już obrabianego drewna uważać na ciała obce, np.: gwoździe, wkręty itd.
- Przed naciśnięciem włącznika / wyłącznika upewnić się, czy tarcza pilarska jest właściwie zamontowana i czy części ruchome poruszają się bez przeszkód.
- Sprawdzić przed podłączeniem maszyny, czy dane na tabliczce znamionowej zgadzają się z parametrami sieci zasilającej.

## 7. Montaż

**Uwaga! Przed wszystkimi pracami konserwacyjnymi, przeobrażaniem i montażem pilarki tarczowej należy wyciągnąć wtyczkę kabla zasilającego z gniazdka.**

### 7.1 Złożenie piły (rys.1-9).

- Piłę ułożyć na płaskiej powierzchni stołem do dołu.
- Każdą z czterech nóg (18) zamocować za pomocą śrub (SW 13) od wewnątrz na obudowie. Przy wkładaniu nóg zwrócić uwagę, żeby nakładki pasowały do elementu, na który będą nakładane.
- Założyć gumowe stopki (25) na nogi.
- Ramę zamocować od wewnątrz do nóg każdorazowo za pomocą dwóch śrub. Zastosować 4 nakładki dystansujące (26) między nogami i kątownikami mocującymi (22) ramy. Uważać, aby część zaokrąglona kątowników mocujących skierowana była do części wewnętrznej urządzenia.
- Obrócić piłę i postawić na ziemi.
- Stół przesuwny (3) włożyć ostrożnie w prowadnice (24) i przesunąć tak daleko, aż hak blokujący (10) zaskoczy.

- Uchwyt węża odprowadzającego pył (29) i hak na przyrządy przymocować do obudowy (rys.6-7).

### 7.2 Zastosowanie ramy transportowej (rys.11)

- Aby rozłożyć ramę, urządzenie lekko podnieść w tylnej części (a) i koła (15) przesunąć do tyłu (b).
- Piłę w tej pozycji opuścić.
- Piła stoi w tym momencie na kołach i może zostać za pomocą dwóch uchwytów transportowych (16) przewieziona przez jedną osobę. Uwaga! Nigdy nie unosić piły chwytając za stół przesuwny!
- Uwaga! Po transporcie rama (15) musi zostać ponownie złożona, aby zapewnić bezpieczną pozycję urządzenia.
- Koła ustawić w pozycji wyjściowej w odwrotnej kolejności.

### 7.3 Montaż/demontaż osłony brzeszczotu (rys. 9).

- Osłonę brzeszczotu (2) nałożyć na klin rozdzielający (5) tak, aby śruba (37) mogła przejść przez otwór (45) w klinie (5).
- Nie dokręcać zbyt mocno śruby (37), aby osłona brzeszczotu mogła się poruszać bez problemu.
- Wąż odsysający (13) zamocować do adapteru (16) i króćca przyłączeniowego na osłonie brzeszczotu (2).
- Na końcu adapteru (14) należy podłączyć odpowiednie urządzenie odsysające (2).
- Demontaż następuje w odwrotnej kolejności. Uwaga!  
Przed rozpoczęciem cięcia należy zsunąć osłonę brzeszczotu (2) na brzeszczot.

### 7.4 Ustawianie klina rozdzielnika (rys.

#### 12/13/14/15)

- Wyciągnąć wtyczkę z gniazdka.
- Brzeszczot (4) ustawić na max. głębokość cięcia w pozycji 0 st. i zablokować (patrz 8.2).
- Zdemontować osłonę brzeszczotu (patrz 7.3).
- Zdemontować stół przesuwny (patrz 7.5).
- Otworzyć pojemnik na trociny (patrz 7.5).
- Poluzować śrubę (38).

#### 7.4.1 Ustawienie do cięć maksymalnych

- Klin rozdzielający (5) przesunąć do góry, aż odstęp między stołem roboczym (1) i górną częścią klina (5) będzie maksymalny.
- Odstęp między brzeszczotem (4) i klinem rozdzielającym (5) powinien wynosić max. 8 mm.
- Ponownie przykręcić śrubę (38) i zamontować pojemnik na trociny i stół przesuwny.

PL

### 7.5 Demontaż stołu przesuwnego i otwieranie pojemnika na trociny (rys.12,13).

- Aby zdemontować stół przesuwny (3), przesunąć go do przodu tak daleko, aby był widoczny hak blokujący (10).
- Jedną ręką nacisnąć z góry na hak blokujący (10) i jednocześnie drugą ręką przesunąć stół do przodu i wyciągnąć go z prowadnic (24).
- Aby otworzyć pojemnik na trociny (17), odkręcić dwie śruby (b) i rozłożyć pojemnik. Wskazówka – dla łatwiejszego odkręcenia śrub (b) ustawić kąt 45 stopni (patrz 8.5).
- Montaż odbywa się w odwrotnej kolejności.

### 7.6 Wymiana brzeszczotu (rys. 16)

- Wyciągnąć wtyczkę z gniazodka.
- Ustawić brzeszczot (4) na maksymalną wysokość cięcia (patrz 8.2).
- Zdjąć brzeszczot (2) (patrz 7.3).
- Zdemontować stół przesuwny (patrz 7.5).
- Otworzyć pojemnik na trociny (patrz 7.5).
- Podtrzymacz (41) przyłożyć do brzeszczotu.
- Za pomocą klucza (40) wykręcić śrubę (42) w kierunku obrotów brzeszczotu.
- Zdjąć brzeszczot (4) w kierunku do góry z kołnierza wewnętrznego.
- Starannie wyczyścić kołnierze przed założeniem nowego brzeszczotu.
- Nowy brzeszczot zamontować w odwrotnej kolejności i przykręcić. Uwaga! Zwrócić uwagę na kierunek obrotów brzeszczotu. Zęby brzeszczotu muszą być skierowane do przodu w dół (patrz strzałka na pojemniku na trociny).
- Ponownie zamontować i ustawić klin rozdzielający (5) i osłonę brzeszczotu (2) (patrz 7.4, 7.5).
- Przed rozpoczęciem pracy sprawdzić właściwe zamontowanie elementów zabezpieczających.

## 8.0 Obsługa

### 8.1 Włącznik/ wyłącznik (rys.10)

- Przez naciśnięcie przycisku „1” piła może zostać włączona.
- Aby wyłączyć piłę, nacisnąć czerwony przycisk „0”

### 8.2 Głębokość cięcia (rys.17)

- Przez przekręcanie pokrętła (8), można ustawić brzeszczot (4) na odpowiednią głębokość cięcia.

Odwrotnie do wskazówek zegara:

większa głębokość

Zgodnie ze wskazówkami zegara:

mniejsza głębokość

## 8.3 Prowadnica równoległa

### 8.3.1 Wysokość prowadnicy (rys.19/20)

- Prowadnica (6) zawarta w dostawie posiada dwie możliwości ustawienia wysokości.
- W zależności od grubości materiału szyna prowadnicy (43) musi zostać użyta odpowiednią stroną. Wg rys. 19, jeśli materiał jest gruby i wg rys. 20, jeśli materiał jest cienki.

### 8.3.2 Szerokość cięcia (rys.19/20).

- Przy wzdłużnym cięciu elementów drewnianych należy użyć prowadnicy równoległej (6).
- Prowadnica równoległa (6) powinna zostać zamontowana z prawej strony brzeszczotu (4).
- Prowadnica równoległa (6) musi zostać założona od zewnątrz na szynę prowadzącą (23).
- Ustawić odpowiednio prowadnicę (6) i zablokować za pomocą śrub motylkowych (21).

### 8.3.3 Ustawianie długości cięcia (rys.21).

- Aby uniknąć blokowania elementu ciętego, szyna prowadnicy (43) posiada możliwość przesuwania na długości.
- Zasada: Tylony koniec prowadnicy dotyka linii, która rozpoczyna się w połowie brzeszczotu i przebiega do tyłu pod kątem 45°.
- Ustawienie szerokości cięcia – poluzować śruby motylkowe (21) i szynę prowadnicy (43) przesunąć tak daleko, aż linia 45° zostanie osiągnięta. Dokręcić śruby motylkowe (21).

## 8.4. Prowadnica prostopadła i stół przesuwny (rys.28).

- Prowadnicę prostopadłą (7) wsunąć w rowek na stole przesuwnym.
- Poluzować śrubę blokującą (12), przekręcić prowadnicę prostopadłą (7), aż strzałka wskaże wybrany kąt.
- Ponownie przykręcić śrubę blokującą (12).
- Prowadnicę prostopadłą (7) ze śrubą blokującą (31) zamocować w odpowiedniej pozycji na stole przesuwnym.

### Uwaga!

- Szyna prowadnicy (7) nie prowadzić zbyt blisko brzeszczotu.
- Odstęp między szyną prowadnicy (43) i brzeszczotem (4) powinna wynosić min. 2 cm.

### 8.5 Ustawianie kąta (rys.17).

- Poluzować uchwyt (9) ustawiania kąta.
- Przez przekręcanie uchwyty (9) ustawić wybrany kąt na skali (b).
- Dokręcić uchwyt i zablokować ustawienie.



## 9.0 Praca

### Uwaga!

- Po każdym przestawieniu elementów zaleca się wykonanie cięcia próbnego.
- Po włączeniu i przed rozpoczęciem cięcia, odczekać, aż urządzenie osiągnie maksymalną prędkość obrotową.
- Uwaga! przy rozpoczynaniu cięcia.
- Przed pierwszym użyciem przymocować urządzenie do stabilnej podstawy za pomocą metalowych kątowników (a) zawartych w dostawie. W tym celu przymocować kątowniki (a) do stóp urządzenia za pomocą śrub (b) (rys. 8).

### 9.1 Przeprowadzanie cięć podłużnych (rys. 22).

Element cięty jest przecinany na długości. Uwaga! Mechanizm tnący musi być zablokowany. Do przeprowadzenia cięć podłużnych należy zablokować stół przesuwny w tylnej części urządzenia za pomocą blokady (19) (rys.18). Brzeg elementu ciętego musi być przyłożony i przyciśnięty do prowadnicy równoległej (6), płaską powierzchnią musi przylegać do stołu roboczego (1). Osłona brzeszczotu (2) musi być opuszczona na element cięty. Pozycja pracującego nie może przebiegać w jednej linii z linią cięcia.

- Prowadnicę równoległą (6) ustawić zgodnie z szerokością elementu ciętego i potrzebną szerokością (pkt.8.3).
- Włączyć piłę.
- Położyć dłoń płasko ze złączonymi palcami na elemencie ciętym i przesuwając element cięty wzdłuż prowadnicy równoległej (6) na brzeszczot (4).
- Prowadzenie boczne prawą lub lewą ręką (w zależności od pozycji prowadnicy równoległej) przeprowadzać tylko do przedniej krawędzi osłony ochronnej.
- Element cięty zawsze przesuwając aż do końca klina rozdzielającego (5).
- Zostawić odcięte elementy na stole bocznym (1) tak długo, jak brzeszczot jest w ruchu.

### 9.1.2. Cięcia wąskich elementów (rys. 23)

- Cięcia wzdłużne elementów węższych niż 120 mm musi być wykonywane zawsze z pomocą drążka do popychania (27). Drążek został zawarty w dostawie. W razie zużycia lub zniszczenia konieczne wymienić drążek.

### 9.1.3. Cięcia bardzo wąskich elementów (rys. 24).

- Cięcia wzdłużne elementów bardzo wąskich, o

szerokości 30 mm i mniejszej musi być wykonywane zawsze z pomocą drewnianego elementu do popychania (a).

- Zaleca się ustawienie prowadnicy równoległej w ustawieniu o niższej wysokości.
- Drewniany element do popychania nie jest zawarty w dostawie! Do nabycia w sklepach z narzędziami! Zużyty lub zniszczony element konieczne wymienić!

### 9.1.4. Przeprowadzanie cięć pod kątem (rys. 25).

Cięcia pod kątem wykonywać z użyciem prowadnicy równoległej (6).

- Brzeszczot (4) ustawić pod wybranym kątem (patrz 8.5).
- Prowadnicę równoległą (6) ustawić zgodnie z szerokością i wysokością elementu ciętego.
- Przeprowadzić cięcie zgodnie z szerokością elementu ciętego (patrz, 9.1.2. lub 9.1.3.).

## 9.2 Praca ze stołem przesuwym

### 9.2.1 Przeprowadzanie cięć poprzecznych (rys. 26/27).

- Stół przesuwny (3) przesunąć do przodu.
- Prowadnicę poprzeczną (7) ustawić pod odpowiednim kątem i zamocować na stole przesuwym (3).
- Element cięty mocno trzymać jedną ręką i przycisnąć do prowadnicy poprzecznej, stół przesuwny wolno przesuwając w kierunku brzeszczotu.
- Stół przesuwny (3) tak daleko przesuwając, aż element zostanie całkowicie przecięty.
- Wylączyć piłę. Odrzuty powstałe w wyniku cięcia usunąć dopiero po zatrzymaniu brzeszczotu.

### 9.2.2 Obcinanie krawędzi za pomocą stołu przesuwym (28)

- Stół przesuwny (3) przesunąć do przodu.
- Element cięty położyć na stole przesuwym i mocno przycisnąć do blachy obcinania krawędzi.
- Stół przesuwny (3) przesunąć w kierunku brzeszczotu i przeprowadzić cięcie.

## 10.0 Konserwacja

- Uwaga! Wyciągnąć wtyczkę z gniazdka.
- Regularnie usuwać kurz i brud z urządzenia. Czyszczenie przeprowadzać najlepiej za pomocą miękkiej szczoteczki i ciereczki.
- Nie używać środków żrących do czyszczenia tworzywa sztucznego.

**H**

**11.0 Zamawianie części zamiennych**

Przy zamawianiu części zamiennych podać następujące dane:

- Typ urządzenia
- Numer artykułu
- Numer identyfikacyjny
- Numer części zamiennej

## 1. A gép leírása (ábra 1/2)

- 1 Fűrészasztal
- 2 Fűrészlap védő
- 3 Toló asztal
- 4 Fűrészlap
- 5 Hasító ék
- 6 Párhuzamos ütköző
- 7 Haránt ütköző
- 8 Forgattyús kézizkar
- 9 Szögbeállítás
- 11 Ki -, bekapcsoló
- 12 Szorítócsavar
- 13 Elszívótömlő
- 14 Elszívócsatlakozás ? 100 mm
- 15 Futómű
- 16 Vezető fogantyúk
- 17 Forgácsoláda
- 18 Állólábak
- 19 Asztalretetelő
- 23 Tartó
- 25 Gumilábak
- 28 Akasztó a szerszámnak
- 29 Tartó az elszívótömlőnek

### 2. A szállítás kiterjedése

- Szabványkörfűrész
- Keményfémlapkás fűrészlap
- Párhuzamos ütköző
- Toló bot
- Toló asztal
- Futómű
- Haránt ütköző

## 3. Rendeltetésszerő használat

Az asztali körfűrész, a gép nagyságának megfelelő mindenféle fa hossz- és harántvágására (csak harántütközővel) szolgál.

Semmilyen rönkfélét nem szabad vágni.

**A gépet csak a rendeltetése szerint szabad alkalmazni.**

Ezt túlhaladó használat, nem számít rendeltetésszerőnek. Ebből adódó bármilyen kárért vagy bármilyen fajta sérülésért a használó/kezelő felelős és nem a gyártó.

Csak a gépnek megfelelő fűrészlapokat (HM vagy CV fűrészlapokat) szabad használni. Minden fajta szétválasztó tárcsának és HSS – fűrészlapnak a használata tilos.

A rendeltetésszerő alkalmazás része a biztonsági utasítások figyelembe vétele is, valamint az összeszerelési és a használati utasításban levő üzemeltetési utasítások.

A gépet kezelő és karbantartó személyeknek a gép használatában jártasnak és a lehetséges veszélyekkel kapcsolatban kioktatottnak muszáj lenniük.

Ezen kívül pontosan be kell tartani az érvényes balesetvédelmi előírásokat.

Figyelembe kell venni a munkaegészségügy és biztonságtechnika terén fennálló egyéb általános szabályokat.

A gépen történő változtatások, a gyártó szavatolását, és az ebből adódó károk megtérítését, teljesen kizárják.

Bizonyos fennmaradt rizikótenyezőket rendeltetésszerő használat esetén sem lehet teljes mértékben kizárni. A gép konstrukciója és felépítése által a következő pontok következhetnek be:

- a fűrészlap megérintése a nem lefedett fűrészkerben.
- a forgó fűrészlapba való nyúlás (vágási sérülés).
- a munkadarab és munkadarabrészek visszacsapódása.
- fűrészlaptörések.
- a fűrészlap hibás keményfémrészeinek a kivetése.
- a szükséges zajcsökkentő füllvédő használatának mellőzésekor a hallás károsodása.
- zárt termekben levő használatkor az egészségre káros fapороk kibocsátása.

## 4. Fontos utasítások

Kérjük olvassa el figyelmesen a használati utasítást és vegye figyelembe az abban foglalt utasításokat. Ismerkedjen meg a használati utasítás alapján a készülékkel, a helyes használatával, valamint a biztonsági utasításokkal.



### Biztonsági utasítások

- Figyelmeztetés: elektromos szerszámok használatánál, a tűveszély, az áramütés és a személyi sérülések rizikójának a kizárása szempontjából, be kell tartani az alapvető biztonsági intézkedéseket.
- Vegye figyelembe mind ezeket az utasításokat mielőtt és mialatt a fűrészsel dolgozik.
- Órizza jól meg ezeket a biztonsági utasításokat.
- Óvja magát az áramütéstől! Kerülje el a földelt részekkel való testi érintkezést.
- A nem használt szerszámokat száraz, lezárt tereben és a gyerekek részére nem elérhető

**H**

helyen kell tartani.

- Tartsa a szerszámaikat élesen és tisztán, hogy jobban és biztonságosabban tudjon dolgozni.
- Ellenőrizze le rendszeresen a szerszám vezetékét, és sérülés esetén cseréltesse ki ezt egy elismert szakember által.
- Kontrollálja a hosszabító kábelt rendszeresen és sérülés esetén cserélje ki.
- A szabadban, csak arra engedélyezett és megfelelően megjelölt hosszabbítókábel használjon.
- Figyeljen arra, hogy mit csinál. Okosan kezdjen a munkához. Ne használja a szerszámot, ha fáradt.
- Ne használjon szerszámokat amelyeknél a kapcsolót nem lehet ki - és bekapcsolni.
- Figyelmeztetés! Más használati szerszámok vagy kellékek használata személysérülési veszélyt jelenthet az Ön számára.
- Mindenféle beállítás és karbantartási munkálatnál húzza ki a hálózati csatlakozót.
- Adja tovább a gépen dolgozó személyeknek a biztonsági utasításokat.
- Ne használja fel a fűrész tűzifa fűrészelésére.
- Röngköt ne fűrészeljen keresztbe.
- Vigyázat! A forgó fűrészlap által fennáll az ujjak és kezek megsértésének a veszélye.
- A gép, feszültségés utáni újraindulás ellen, egy biztonsági kapcsolóval (1) van ellátva.
- A használatba vétel előtt ellenőrizze le, hogy a gép típustábláján levő feszültség a hálózati feszültséggel megegyezik - e.
- Ha hosszabító kábelre lenne szüksége, akkor bizonyosodjon meg arról, hogy annak az átmérője a fűrész áramfelvételének elegendő. Kábelátmérő legalább 1,5 mm<sup>2</sup>.
- Kábelhordót csak letekert állapotban használjon.
- Ne hordja a fűrész a hálózati kábelnél fogva.
- Vizsgálja meg a hálózatra csatlakozó vezetékét. Ne használjon hibás vagy károsult csatlakozóvezetéseket.
- A kábelt ne használja fel a csatlakozó dugó kihúzására a fali dugaszolóaljzatból. Óvja a kábel hőségétől, olajtól és éles széléktől.
- Ne tegye ki a fűrész esőnek, és ne használja a gépet nedves vagy vizes környezetben.
- Gondoskodjon jó megvilágításról.
- Ne fűrészeljen gyúlékony folyadékok és gázok közelében.
- Viseljen megfelelő munkaruhát! A forgó fűrészlap bekaphatja a bő ruhát vagy az ékszert.
- A szabadban levő munkálatoknál nem csúszós lábbeli használata ajánlatos.
- Hosszú haj esetén hordjon hajneccet.
- Kerülje el az abnormális testtartást
- A kezelő személynek legalább 18 évesnek kell lennie, a kiképzésben levőknek legalább 16 évesnek, de csak felügyelet alatt.
- Tartsa a hálózatra csatlakozó géptől a gyerekeket távol.
- A munkahelyen ne legyenek fahulladékok és szanaszét heverő szerszámok.
- Rendtelenségnek a munkaterületen belül, baleset lehet a következménye.
- Ne engedje másoknak, különösen gyerekeknek, a szerszámot vagy a hálózati kábelt megérinteni. Tartsa őket a munkahelytől távol.
- A gépen dolgozó személyek figyelmét nem szabad elterelni.
- Vegye a gép és a fűrészlap forgási irányát figyelembe. Csak olyan fűrészlapokat használni, amelyeknek a legmagasabb engedélyezett sebessége nem kisebb mint az asztali körfűrész maximális orsófordulatszama valamint a vágásra szánt munkadarab.
- A fűrészlapokat (4) semmi esetre sem szabad a meghajtás kikapcsolása után, oldali ellennyomás által lefékezni.
- Csakis jól élesített, repedés mentes és nem deformált fűrészlapokat (4) szereljen fel.
- Ne használjon erősen ötvözött gyorsvágóacélból (HSS acél) készült körfűrészlapokat (4).
- Csak a gyártó által ajánlott, az EN 847-1 megfelelő fűrészlapokat használni, azzal a figyelmeztető utasítással, hogy a fűrészlap cseréjénél ügyelni arra, hogy a vágási szélesség és a fűrészlap törzslap vastagsága ne legyen nagyobb a hasítóék vastagságától.
- Hibás fűrészlapokat (4) azonnal ki kell cserélni.
- Ne használjon a használati utasításban megadott, jellemző adatoknak nem megfelelő fűrészlapokat.
- A mozgatható védőkupakot (2) nem szabad nyitott állapotban beszorítani. Használni a felülő fűrészlap védőberendezést és helyesen beállítani.
- A gépen levő biztonsági berendezéseket (2, 5) nem szabad leszerelni vagy hasznavehetetlenné tenni.
- Kicsérélni az elhasznált asztalbetétet.
- A hasítóéket helyesen használni és beállítani. A hasító ék (5) az egy fontos védő berendezés, mely a munkadarabot vezeti és megelőzi a vágási eresztes zárását a fűrészlap után, valamint a munkadarab visszacsapódását. Ügyeljen a hasító ék vastagságára.
- Minden munkaműveletnél le kell engedni a fedőburkolatot (2) a munkadarabra.
- Keskeny munkadarabok hosszvágásánál okvetlenül egy toló botot (3) használni (120 mm szélesség alatt). A toló botot vagy a fogantyút a tolófához mindig a gépnél kell tárolni.

- Ne vágjon olyan munkadarabokat, amelyek a kézzel történő biztos fogáshoz túl kicsik.
- Figyelem: ezzel a fűrésszel nem szabad beeresztési vágásokat végezni.
- A munkaállás mindig a fűrészlaptól oldalra legyen.
- Ne terhelje a gépet annyira, hogy az leálljon.
- A munkadarabot mindig erősen a munkaasztal lapja (1) ellen kell nyomni.
- Ügyeljen arra, hogy a fűrészlap fogaskoszorúja ne kapja és hajtsa el a levágott fadarabokat.
- A laza töredékeket, forgácsot vagy a beszorult farészeket sohasem szabad a forgó fűrészlaponál eltávolítani.
- Az üzemzavarok elhárításánál vagy a beszorult fadarabok eltávolításánál kapcsolja ki a gépet. - A hálózati dugót kihúzni. -
- Kiegyengetett fűrész hézag esetén, cserélje ki az asztalbetétet (6) - A hálózati dugót kihúzni -
- Az átszereléseket vagy beállításokat, méréseket és tisztítási munkálatokat csak kikapcsolt motornál végezze. - A hálózati dugót kihúzni. -
- Bekapcsolás előtt ellenőrizze le, hogy a kulcsok és a beállító szerszámok el vannak-e távolítva.
- A munkahely elhagyásakor kapcsolja ki a motort és húzza ki a hálózati dugót.
- A lezárt javítás és karbantartási munka után azonnal újra fel kell szerelni minden védő és biztonsági berendezést.
- A gyártó biztonsági-, munka- és karbantartási utasításait, valamint a műszaki adatokban megadott méreteket be kell tartani.
- Figyelembe kell venni a megfelelő balesetvédelmi előírásokat és az egyéb, általános elismert technikai biztonsági szabályokat.
- A szakmai egyesület jegyzőfüzetét figyelembe venni (VBG 7).
- Minden tevékenységénél kapcsolja rá a porfelszívó berendezést. A fa fűrészelésénél rá kell kapcsolni a körfűrészeket egy porfelfogó berendezésre. A kezelő személyt informálni kell azokkal a feltételekkel kapcsolatban, amelyek befolyásolják a porképződést, mint például a megdolgolásra előrelátott munkadarabok fajtája (felvevés és forrás), a helyi elkülönítés jelentősége és a kupak/vezető pléh/vezetősinék.
- A fűrész csak egy megfelelő elszívó berendezéssel vagy egy a kereskedelemben szokásos ipari porfelszívóval üzemeltetni, azért hogy elkerülje a kirepülő fűrész hulladékok általi sérüléseket.
- Az asztali körfűrész egy 230 V-os, legkevesebb 10 A-os biztosítékkal ellátott, védőérintkező dugaszoló aljzatra kell rákapcsolni.
- Ne használjon nehéz munkákra gyenge teljesítményű gépeket.
- Ne használja fel a kábelt olyan célokra amelyekre nincs előlátva!
- Gondoskodjon egy stabil testhelyzetről, és tartsa minden időben az egyensúlyt.
- Vizsgálja meg a szerszámot esetleges sérülésekre!
- A szerszám további használata előtt a védőberendezéseket vagy az enyhén sérült részeket gondosan meg kell vizsgálni kifogástalan és meghatározásuknak megfelelő működésükre.
- Vizsgálja meg, hogy a mozgatható részek kifogástalanul működnek-e és nem szorulnak-e, vagy esetleg sérültek-e a részei. Kell, hogy minden rész rendszeresen fel legyen szerelve, és a szerszám kifogástalan üzemeltetésének a biztosításához minden feltétel teljesítve legyen.
- A károsult védőberendezéseket és részeket, szakszerűen egy elismert szakmühely által kell megjavítani, vagy kicseréltetni, ha a használt utasításban nincs más megadva.
- A károsult kapcsolókat egy vevőszolgálati műhelyben kell kicseréltetni.
- Ez a szerszám megfelel a rá vonatkozó biztonsági előírásoknak. Javításokat csak egy villamossági szakember végezhet el, originális pótalkatrészek felhasználásával: különben balesetek érhetik a használatot.
- Ha szükséges, akkor egy megfelelő személyi védőfelszerelést hordani. Ez a következőket tartalmazhatná:
  - Zajcsökkentő fülvédőnek a viselése a nagyothallás rizikójának az elkerülése érdekében;
  - Légzőszervezetvédő viselése a veszélyes por belélegzési rizikójának az elkerülése érdekében.
  - Fűrészlapokkal és durva munkadarabokkal történő bánásnál kesztyűket hordani. A fűrészlapokat amikor csak lehet egy tárolóban kell hordani.
- A kezelő személyeknek informálva kell lenniük a zajkockázat befolyásoló feltételekkel kapcsolatban (mint például fűrészlapok, amelyek a zörejkifejlesztés csökkentésére lettek konstruálva, a fűrészlap és a gép ápolása).
- A gépben levő hibákat, beleértve a védőberendezéseket és a fűrészlapot is, azonnal a felfedezésük után jelenteni kell a biztonságért felelős személynek.
- A gép szállításánál csak a szállítási berendezést használni és ne használja sohasem a kezelésre és a szállításra a védőberendezéseket.
- A szállítás ideje alatt a fűrészlap felülő felületének le kell fedve lennie, például a védőberendezés által.

**H**

- Ne végezzen el falcslást vagy horonyolást, anélkül hogy a megfelelő védőberendezés, mint például egy alagútvédőberendezés a fűrészasztal fölé fel lenne szerelve.
- A körfűrészeket nem szabad horony fűrészelésére (mukadarokban befejezett horony) felhasználni.
- Ellenőrizze rendszeresen le a tolóasztal mikrokapcsolóját korrekt működésére! A fűrész csak a helyesen felszerelt tolóasztal szabad üzemeltetni.



**Figyelem**  
Sérülés veszélye!  
Ne nyúljon a forgó fűrészlapba.



**Szemvédőt hordani**



**Zajcsökkentő fülvédőt hordani**



**Porvédőmaszkot hordan**

**Zajkibocsátási értékek**

	Üzemeltetés	üresmenet
Hangnyomásmérték		
LPA	93,5 dB(A)	82,1 dB(A)
Hangteljesítménymérték		
LWA	108,8 dB(A)	96,8 dB(A)

A megadott értékek, emissziós értékek, és ezért nem jelentenek okvetlenül egyben biztos munkahelyi értékeket is. Habár az emissziós- és imisszió szint között egy korreláció áll fenn, mégsem lehet ebből biztonsággal levezetni, hogy kiegészítő óvintézkedések szükségesek-e vagy nem. A tényezők, amelyek a munkahelyen jelenleg uralkodó imissziószintet befolyásolhatják, a behatás időtartamát, a munkaterem sajátosságát, más zajforrásokat stb., mint például a gépek számát és más szomszédos lefolyásokat tartalmazzák. Ugyanúgy variálhatnak országról országra a megbízható munkahelyi értékek. De ez az információ a használatnak a veszélyeztetés és a rizikó jobb felbecsülését kell hogy lehetővé tegye.

**5. Technikai adatok**

Váltakozóáramú motor	230V - 50Hz
Teljesítmény P	1500 Watt S1 2200 Watt S6 20%
Üresjáratú fordulatszám n <sub>0</sub>	2860 perc <sup>-1</sup>
Keményfémfűrészlap	Ø 315 x Ø 30 x 3,6 mm
A fogak száma	24
Nagy fősztal	800 x 350 mm
Nagy tolóasztal	1000 x 300 mm
Tolóhossz max.	600 mm
Vágási magasság max.	73 mm / 0°
	49 mm / 45°
Magasságállítítás	fokozatmentesen 0 - 73 mm
Fűrészlap dönthető	fokozatmentesen 0° - 45°
Elszívó csatlakozó	Ø 100 mm

**6. Üzembe helyezés előtt**

- Az asztali körfűrész kicsomagolni és az esetleges szállítási sérülésekre felülvizsgálni
- A gépet stabilan kell felállítani. Ez annyit jelent, hogy a fűrész biztosan a talajra kell csavarozni (23-as ábra).
- Üzembe helyezés előtt minden fedőnek és biztonsági berendezésnek szabályszerűen kell felszerelve lennie.
- A fűrészlapnak szabadon kell futnia.
- A már megmunkált fán ügyeljen az idegen alkatrészekre, mint például a szögekre vagy csavarokra stb..
- Mielőtt a ki- / bekapcsolót üzemeltetné, bizonyosodjon meg arról, hogy a fűrészlap rendesen fel van szerelve és a mozgatható részek könnyű járhatóak.
- A gép hozzákapcsolása előtt ellenőrizze le, hogy a gép típus tábláján levő adatok a hálózati adatokkal megegyeznek-e.

**7. Összeszerelés**

**Figyelem! Húzza ki a körfűrészben történő minden karbantartási, átépítési és összeszerelési munka előtt a hálózati csatlakozót.**

**7.1. A fűrész felállítása (ábra 1-9)**

- A fűrész az asztallal lefelé egy egyenes alátétre fektetni.
- Rácsavarozni a négy állólábát (18) belülről négy-négy csavarral (SW13) a géptestre. Ügyeljen az állólábak bedugásánál arra, hogy az állólábak hevederjei az arra előrelátott befogadók formáihoz passzoljanak.

- Rádugni a négy gumilábat (25) az állólábakra.
- Csavarozza a futóművet (15) a belülső oldalról két-két csavarral az állólábakra. Ennél be kell tenni a 4 távtartó darabot (26) az állólábak és a futómű rögzítőszeletei (22) közé. Ügyeljen az összeszerelésnél arra, hogy a rögzítőszeletekben levő kerekesség a gép alulso oladala irányába legyen irányítva.
- Megfordítani a fűrész és felállítani a talajra.
- Óvatosan bevezetni a tolóasztalt (3) a csúszóvezetékbe (24) és annyira áttolni amíg a zárókampó (10) be nem retesz.
- Rácsavarozni az elszívótömlő (29) tartóját és a szerszámkampót (28) a géptestre. (lásd a 6-os és 7-es ábrát)

#### 7.2 A futómű használata (ábra 11)

- A futómű szétnyitásához a fűrész a hátulsó oldalán enyhén megemelni (a) és hátrátolni (b) a kerekeket (15).
- Az asztali körfűrész ebben a helyzetben ismét leereszteni.
- Ezután az asztali körfűrész a kerekeken áll és a fogantyúk (16) segítségével egy személy el tudja transportálni. Figyelem: ne emelje meg a fűrész sohasem a tolóasztalnál fogva!
- Figyelem: Szállítás után a futóművet (15) azonnal ismét össze kell csukni, azért hogy garantálva legyen a fűrész biztos állása.
- Ehhez a kerekeket az ellenkező sorrendbe ismét a kiinduló helyzetbe hozni.

#### 7.3 A fűrészlapvédő felszerelése / leszerelése (ábra 9)

- Felrakni a fűrészlapvédőt (2) a hasító ékre (5), úgy hogy a csavar (33) a hasító ék (5) lyukán (45) keresztül passzoljon.
- Ne húzza meg a csavart (37) túl feszesre; a fűrészlapvédőnek szabadon mozgathatónak kell maradnia.
- Ráerősíteni az elszívótömlőt (13) az elszívóadapterre (14) és a fűrészlapvédő (2) elszívócsőcsontjaira.
- Az elszívóadapter (14) kijáratára egy megfelelő elszívószerelvényt kell rákapcsolni. (ábra 3)
- A leszerelés az ellenkező sorrendben történik.

#### Figyelem!

**A fűrészelés elkezdése előtt a fűrészlapvédőnek (2) le kell engedve lenni a fűrészelési anyagra.**

#### 7.4. A hasító éket beállítani (ábra 12/13/14/15)

- **Figyelem! Húzza ki a hálózati dugót.**
- Beállítani a fűrészlapot (4) a max. vágási mélységre, a 0°-ú állásba helyezni és arretálni (lásd 8.2)

- A fűrészlapvédőt (2) leszerelni (lásd 7.4.)
- Az asztalbetétet (6) kivenni (lásd 7.6)
- Meglazítani az anyát (38).

#### 7.4.1. A maximális vágások beállítása

- A hasító éket (5) addig feltolni, amíg a fűrészasztal (1) és a hasító ék (5) felső széle közötti távolság maximális.
- A fűrészlap (4) és a hasító ék (5) közötti távolság max. 8 mm.
- Az anyát (38) ismét feszesre húzni és az asztalbetétet (6) felszerelni.

#### 7.5 Leszerelni a tolóasztalt és kinyitni a forgácsolóasztalt (ábra 12, 13)

- A tolóasztal (3) leszereléséhez húzza előre a tolóasztalt (3), addig amíg látható nem lesz a zárókampó (10).
- Egyik kézzel fentről nyomni a zárókampót (10) és a másik kézzel egyidejűleg előre kihúzni a tolóasztalt (3) a vezetékéből (24)!
- A forgácsolóasztal (17) kinyitásához távolítsa mind a két csavart (b) el és hajtsa fel a forgácsolóasztalt. Tipp: a csavarok (b) könnyebb eltávolításához állítson egy cca. 45°-ú szöveget be. (lásd 8.5)
- A felszerelés az ellenkező sorrendben történik.

#### 7.6. A fűrészlap kicsérése (ábra 16)

- Figyelem! Húzza ki a hálózati dugót.
- A fűrészlapot (4) a maximális vágási mélységre beállítani (lásd 8.2)
- Levenni a fűrészlap védőt (2) (lásd 7.4.)
- Leszerelni a tolóasztalt (lásd 7.5)
- Kinyitni az alulso forgácsolóasztalt (lásd 7.5)
- Hozzáilleszteni az ellentartót (41) a fűrészlapkarimára.
- A csavart (42) a kulccsal (40) a fűrészlap futási irányába kicsavarni.
- Levenni a fűrészlapot (4) a belső karimáról és felfelé kihúzni.
- Az új fűrészlap felszerelése előtt a fűrészlap karimáját gondosan megtisztítani
- Az új fűrészlapot a fordított sorrendben újra berakni és feszesre húzni
- Figyelem! Vegye figyelembe a forgási irányt, a fogak vágási hajlásának a futási irányba kell mutatnia, ez annyit jelent, hogy előre mutatnak (lásd a nyilat a forgácsolóasztalán)
- A hasító éket (5) valamint a fűrészlapvédőt (2) újra felszerelni és beállítani (lásd 7.4., 7.5.)
- Mielőtt a fűrészrel újra dolgozna, meg kell vizsgálni a védő berendezések működését.

**H****8.0. Kezelés****8.1. Be-/ kikapcsoló (ábra 6)**

- A fűrész a zöld taszter "1" nyomása által lehet bekapcsolni.
- A fűrész újra kikapcsolásához a piros taszter "0" kell megnyomni.

**8.2. Vágási mélység (ábra 13)**

- A kézi hajtókar (8) csavarása által lehet a fűrészlapot (4) a kívánt vágási mélységre beállítani.

Az óramutató forgásával elenkező irányba: nagyobb vágási mélység  
Az óramutató forgási irányába: kisebb vágási mélység

**8.3. Párhuzamos ütköző****8.3.1. Ütközői magasság (ábra 14/15)**

- A vele szállított univerzális ütközőnek (7) két különbözően magas vezetőfelülete van.
- A vágni való anyagok vastagságától függően az ütközősint (7) a 14.-es ábra szerint, vastag anyagoknál, vagy a 15.-ös ábra szerint, vékony anyagoknál, kell használni.

**8.3.2. Vágási szélesség (ábra 14/15)**

- A fadarabok hosszvágásánál muszáj a párhuzamos ütközőt (7) használni.
- A párhuzamos ütközőt (7) a fűrészlapnak (4) a jobb oldalára kell felszerelni.
- A párhuzamos ütközőt (7) kívülre kell a szorítósinbe (23) betolni.
- Beállítani a párhuzamos ütközőt (7) a kívánt mértékre és a szárnyas csavarokkal (21) rögzíteni.

**8.3.3. Az ütközési hossz beállítása (ábra 15)**

- A vágásra előrelátott anyag szorulásának az elkerüléséért, az ütközési sín (43) hosszirányban eltolható.
- Egyszerű szabály: az ütközőnek a hátsó vége egy gondolt vonalhoz ütközik, amelyik körül belül a fűrészlap közepénél kezdődik és 45° fok alatt hátrafelé fut.
- A szükséges vágási szélességet beállítani - a szárnyas csavarokat (44) meglazítani és az ütközősint (43) annyira előretolni, amíg a kigondolt 45°-ú vonalat meg nem érinti.  
- a szárnyas csavarokat (44) újra feszesre húzni.

**8.4. Harántütköző és tolóasztal (ábra 28)**

- Betolni a harántütközőt (7) a tolóasztal horonyába (a).

- Meglazítani a szorítócsavart (12), addig fordítani a harántütközőt (7), amíg a nyíl a kívánt szög mértékre nem mutat!
- Feszesre húzni a szorítócsavart (12)
- A tolóasztalon a szorítócsavarral (31) a kívánt pozícióban beszorítani a harántütközőt (7).

**Figyelem!!**

- Ne tolja az ütközősint (7) túlságosan a fűrészlap irányába.
- Az ütközősín (43) és a fűrészlap (4) közötti távolságnak cca. 2 cm-nek kell lennie.

**8.5. A szög beállítása (ábra 17)**

- Megereszteni a szögletbeállításhoz való rögzítőfogantyút (9).
- A fogantyú (9) elfordítása által beállítani a skálán (b) a kívánt szög mértékét.
- A kívánt szögbeállításban arretálni a rögzítőfogantyút (9).

**9.0. Üzem****Figyelem!!**

- Minden új beállítás után, a beállított mértékek felülvizsgálatára egy próbavágást ajánlunk.
- A fűrész bekapcsolása után, mielőtt véghezvinné a vágást, megvárni, míg a fűrészlap a maximális fordulatszámát elérte.
- Figyelem a bevágásoknál!
- Használat előtt a vele szállított fémsarokkal oda kell csavarozni a fűrész! Ehhez, a 23-es ábrán mutatottak szerint, a csavarokkal (b) rá kell erősíteni a fémsarkokat (a) az állólábakra (18).

**9.1. Hosszvágások véghezvitele (ábra 22)**

Ennél egy munkadarabbal lesz hosszába kettévágva. A hosszvágások elvégzéséhez be kell reteszelni a tolóasztalt a gép hátulján az arretálóval (19) (ábra 18). A munkadarabnak az egyik szélét a párhuzamos ütköző (6) ellen kell nyomni, míg a lapos felülete a fűrészasztalra (1) felfekszik.

A fűrészlap védőnek (2) mindig rá kell feküdnie a munkadarabra.  
A hosszvágásnál sohasem szabad a munkaállásnak a vágás lefolyásával egy vonalba lennie.

- A párhuzamos ütközőt (7) a munkadarab magasságnak és a kívánt szélességnek megfelelően beállítani. (lásd a 8.3.-at)
- Bekapcsolni a fűrész.
- Fektesse a kezét bezárt ujjakkal simán a munkadarabra és tolja a munkadarabot a párhuzamos ütköző (7) mellett a fűrészlapba (4).
- A bal kézzel vagy jobb kézzel (a párhuzamos ütköző helyzetétől függően) vezetés csak a



védőkupak előlő széléig.

- A munkadarabot mindig a hasító ék (5) végéig áttolni.
- A vágási hulladék a fűrészasztalon (1) marad, míg a fűrészlap (4) ismét nyugalmi állásba nem került.

#### 9.1.2. Keskeny munkadarabok vágása (ábra 18)

- 120 mm alatti szélességű munkadarabok hosszvágását okvetlenül egy toló bot (3) segítségével kell elvégezni.  
A toló bot benne van a szállítás terjedelmében.  
**Elkopott illetve károsult toló botokat azonnal ki kell cserélni.**

#### 9.1.3. Nagyon keskeny munkadarabok vágása (ábra 19)

- Nagyon keskeny 30 mm és alatta levő szélességű munkadarabok hosszvágásánál okvetlenül egy toló fadarabot (a) kell használni.
- Ennél a párhuzamos ütköző alacsony vezető felületét kell előnybe részesíteni.
- **A tolófa nincs benne a szállítás terjedelmében!**  
(Kapható a rávonatköző szaküzletben)  
Az elkopott toló botot időben kicserélni.

#### 9.1.4. Burkolt fűrészvágások véghezvitele (ábra 20)

A levehető fűrészlapvédő és a fokozatmentesen 0-83 mm-ig beállítható vágási magasság által, burkolt és horony vágások lehetségesek.

- Távolítsa el a fűrészlapvédőt (2) (lásd a 7.4-et).
- A hasító éket (5) a burkolt vágásokra beállítani (lásd a 7.5.2-öt).
- Beállítani a kívánt vágási mélységet (lásd a 8.2-öt).
- A párhuzamos ütközőt (7) jobbra a fűrészlaptól felszerelni és a szükséges szélességre beállítani (8.3)
- Betolni a munkadarabot a fűrészlapba (4). Ennél arra kell ügyelni, hogy a munkadarab feszesen ráfeküdjön a fűrészasztalra (1).
- A vágási sorrendet úgy kell kiválasztani, hogy a levágott lécs a körfűrészlap bal oldalán essen le, azért hogy elkerülje az ütköző és a fűrészlap közötti beszorulását. (Visszacsapódás veszélye).
- A vágási folyamat befejezése után azonnal ismét fel kell szerelni a fűrészlapvédőt (2).

#### 9.2. Dolgozás a tolóasztallal

##### 9.2.1 Keresztvágások elvégzése (ábra 26, 27)

- Előre húzni a tolóasztalt (3)
- Beállítani a harántütközőt (7) a kívánt

szögmértékre és beszorítani a tolóasztalra (3).

- A munkadarabot feszesen a harántütköző (7) ellen nyomni és a tolóasztalt lassan a fűrészlap irányába tolni.
- A tolóasztalt (3) mindig annyira előretolni amíg teljesen át nincs vágva a munkadarab.
- Ismét kikapcsolni a fűrész. Figyelem: csak akkor távolítsa el a fűrészhulladékot, ha már nyugalmi helyzetben van a fűrészlap (4).

##### 9.2.1 Szélezés a tolóasztallal (28)

- Előre húzni a tolóasztalt (3)
- Ráfektetni a munkadarabot a tolóasztalra és feszesen a szélezősegédfélmelez (c) ellen nyomni.
- Vezesse a tolóasztalt (3) a munkadarabbal a fűrészlaphoz és végezze el a vágást.

#### 10.0. Karbantartás

- **Figyelem!** Húzza ki a hálózati dugót.
- A port és a szennyeződések a gépről rendszeresen el kell távolítani. A tisztítást legjobban egy finom kefével vagy egy ronggyal lehet elvégezni.
- A műanyag tisztítására ne használjon maró hatású szereket.

#### 11.0. Pótalkatrészek megrendelése

A pótalkatrészek megrendelésénél a következő adatokat kell megadni

- A készülék típusát
- A készülék cikkszámát
- A készülék ident-számát
- A szükséges pótalkatrész pótalkatrész-számát

## 1. Opis uređaja (sl. 1/2)

- 1 Stol pile
- 2 Zaštitna lista pile
- 3 Posmični stol
- 4 List pile
- 5 Klin za cijepanje
- 6 Paralelni graničnik
- 7 Poprečni graničnik
- 8 Ručica
- 9 Podešavanje kuta
- 11 Sklopka za uključivanje/isključivanje
- 12 Stezni vijak
- 13 Crijevo za odsisavanje
- 14 Promjer priključka crijeva za odsisavanje  
Ø 100 mm
- 15 Postolje
- 16 Ručke za transportiranje
- 17 Kutija za strugotine
- 18 Nogari
- 19 Aretacija stola
- 23 Držač
- 25 Gumeni podlošci
- 28 Kuka za alat
- 29 Držač crijeva za odsisavanje

## 2. Opseg isporuke

- Stacionarna kružna pila
- List pile sa slojem od tvrdog metala
- Paralelni graničnik
- Komad za guranje
- Posmični stol
- Postolje
- Poprečni graničnik

## 3. Namjenska uporaba

Stolna kružna pila služi za uzdužno i poprečno rezanje (samo s poprečnim graničnikom) drva svih vrsta, prema veličini stroja.

Ne smiju se rezati okrugla drva bilo koje vrste. Stroj se smije koristiti samo za utvrđenu namjenu. Svako drugo korištenje izvan tih okvira smatra se nesvrshodnim. Za štete ili ozljede bilo koje vrste koje bi zbog toga nastale ne jamči proizvođač nego korisnik. Smiju se koristiti samo listovi pile (HM- ili CV-listovi pile) prikladni za stroj. Nije dozvoljeno korištenje HSS-listova i reznih ploča bilo koje vrste. Sastavni dio namjenskog korištenja čini i pridržavanje sigurnosnih napomena kao i uputa za montažu i rad navedenih u uputama za uporabu.

Osobe koje upravljaju strojem i održavaju ga moraju se upoznati s tim uputama i biti upućene u moguće

opasnosti. Treba se točno pridržavati dotičnih propisa o zaštiti na radu. Treba se pridržavati i ostalih pravila iz medicine rada i sigurnosno-tehničkih područja.

Promjene na stroju u potpunosti isključuju jamstvo proizvođača i iz toga proizašle štete.

Unatoč namjenskoj uporabi ne mogu se potpuno isključiti određeni faktori rizika. Uvjetovani konstrukcijom i izvedbom stroja mogu nastati sljedeći rizici:

- Dodir s listom pile u nepokrivenom području pile.
- Zahvat u list pile tijekom rada (posjekotine).
- Povratni udarac radnih komada i njihovih dijelova.
- Lomovi lista pile.
- Otkidanje nekvalitetnih dijelova listova pile od tvrdog metala.
- Oštećenje sluha u slučaju nekorisštenja potrebne zaštite.
- Emisije drvene prašine opasne za zdravlje kod korištenja u zatvorenim prostorijama.

## 4. Važne napomene

Molimo Vas da pažljivo pročitate upute za uporabu i pridržavate se njihovih napomena. Pomoću ovih uputa za uporabu upoznajte uređaj, njegovu pravilnu uporabu kao i sigurnosne upute.



### Sigurnosne napomene

- Upozorenje: Prilikom korištenja elektroalata, treba se pridržavati osnovnih sigurnosnih mjera opreza kako bi se isključili rizici od požara, električnog udara i ozljeđivanja osoba.
- Pridržavajte se svih ovih napomena prije i tijekom rada s pilom.
- Dobro sačuvajte ove sigurnosne napomene.
- Zaštitite se od električnog udara! Izbjegavajte dodir tijela s uzemljenim dijelovima.
- Uređaje koji se ne koriste treba odložiti na suho, zaključano mjesto, izvan dohvata djece.
- Da biste mogli raditi bolje i sigurnije, oštrite i čistite alate.
- Redovito kontrolirajte kabel alata i u slučaju njegovog oštećenja prepustite popravak ovlaštenom električaru.
- Redovito kontrolirajte produžni kabel i zamijenite ga ako je oštećen.
- Na otvorenom koristite samo za to dozvoljene produžne kablove s odgovarajućim oznakama.
- Pripazite na to što radite. Radu pristupite s razumom i oprezom. Ne koristite alat ako ste umorni.

- Ne koristite alate kod kojih se sklopke ne mogu uključiti i isključiti.
- Upozorenje! Uporaba drugih alata i pribora može za Vas predstavljati opasnost od ozljeđivanja.
- Prije radova podešavanja i održavanja izvucite mrežni utikač.
- Ove sigurnosne napomene prosljedite svim osobama koje rade na stroju.
- Ne koristite pilu za rezanje ogrjevnog drva.
- Izostavite poprečno rezanje okruglog drva.
- Oprez! Postoji opasnost od ozljeđivanja ruku i prstiju rotirajućim listom pile.
- Stroj je opremljen sigurnosnom sklopkom (11) za zaštitu od ponovnog ukapčanja nakon pada napona.
- Prije puštanja stroja u rad provjerite odgovara li napon na tipskoj pločici uređaja naponu mreže.
- Ako je potreban produžni kabel, provjerite je li njegov presjek dovoljan za provodjenje struje pile. Minimalni presjek 1,5 mm<sup>2</sup>.
- Kolut za kabel koristite samo u odmotanom stanju.
- Ne nosite pilu držeći je za mrežni kabel.
- Provjerite vod mrežnog priključka. Ne koristite oštećene ili priključne vodove s greškom.
- Ne vucite utikač iz utičnice pomoću kabla. Zaštitite kabel od vrućine, ulja i oštih rubova.
- Ne izlazite pilu kiši i ne koristite stroj u vlažnoj ili mokroj okolini.
- Pobrinite se za dobro osvjettljenje.
- Ne režite pilom u blizini zapaljivih tekućina ili plinova.
- Nosite prikladnu zaštitnu odjeću! Rotirajući list pile može zahvatiti široku odjeću ili nakit.
- Prilikom radova na otvorenom preporučujemo obuću u kojoj se ne sklize.
- Imate li dugu kosu, stavite mrežicu za kosu.
- Izbjegavajte nenormalne položaje tijela.
- Korisnik mora biti minimalno 18 godina starosti, naučnici minimalno 16 godina, ali pod nadzorom.
- Djecu držite podalje od uređaja priključenog na mrežu.
- Čistite radno mjesto od otpadaka drva i dijelova koji se nalaze uokolo.
- Nepoštivanje reda u radnom području može dovesti do nesreća.
- Ne dozvolite da druge osobe, naročito djeca, dodiruju alat ili mrežni kabel. Držite ih podalje od radnog mjesta.
- Osobama koje rade na stroju ne smije se odvracati pažnja.
- Obratite pažnju na smjer okretanja motora i lista pile. Koristite samo one listove pile čija maksimalna dozvoljena brzina nije manja od maksimalne brzine vretena stolne kružne pile i materijala za rezanje.
- Nakon isključivanja pogona ni u kojem slučaju se listovi pile (4) ne smiju zaustavljati bočnim pritiskom.
- Montirajte samo dobro nabrušene, nedeformirane listove pila (4) bez pukotina.
- Ne koristite listove za kružnu pilu (4) od visokolegiranog brzoreznog čelika (HSS -čelik).
- Koristite samo listove pila koje preporuča proizvođač i koji odgovaraju EN 847-1, s upozorenjem da se kod zamjene lista pripazi na to da širina reza nije manja odnosno osnovna širina lista pile nije veća od debljine klina za cijepanje.
- Neispravni listovi pile (4) moraju se odmah zamijeniti.
- Ne koristiti listove pile koji ne odgovaraju karakterističnim podacima navedenima u ovim uputama za uporabu.
- Pokretni zaštitni poklopac (2) ne smije se fiksirati kad je otvoren. Koristite gornju napravu za zaštitu lista pile i točno je podesite.
- Sigurnosne naprave (2, 5) na stroju ne smiju se demontirati ili učiniti neupotrebljivima.
- Zamijenite istrošen umetak za stol.
- Ispravno koristite i podesite klin za cijepanje. Klin za cijepanje (5) je važna zaštitna naprava koja vodi radni komad i sprečava zatvaranje propiljka iza lista pile i povratni udarac radnog komada. Pripazite na jačinu klina za cijepanje.
- Kod svakog radnog hoda zaštitni poklopac (2) se mora spustiti na radni komad.
- Kod uzdužnog rezanja uskih radnih komada obavezno koristite komad za guranje (3) (širine manje od 120 mm). Komad za guranje ili ručka drveta za guranje mora se u slučaju nekorisštenja uvijek čuvati na stroju.
- Ne režite radne komade koji su premali da biste ih mogli sigurno držati u ruci.
- Pažnja: Ovom pilom ne smiju se izvoditi granični rezovi.
- Radni položaj nalazi se uvijek bočno od lista pile.
- Stroj ne opterećivati toliko da dodje do njegovog zastoja.
- Radni komad uvijek pritisnite čvrsto o radnu ploču (1).
- Pripazite na to da ozupčani vijenac lista pile ne zahvati odrezane komade drva i odbaci ih.
- Nikad ne uklanjajte iverje, strugotine ili priklještene dijelove drva kad pila radi.
- Da biste uklonili smetnje ili odstranili priklještene komade drva, isključite stroj. - Izvucite mrežni utikač -
- U slučaju oštećenja procjepa za prolaz pile,

**HR**

zamijenite umetak za stol (6). - Izvucite mrežni utikač -

- Preinake kao i radove podešavanja, mjerenja i čišćenja izvodite samo kad je motor ugašen. - Izvucite mrežni utikač -
- Prije uključena provjerite jesu li uklonjeni ključ i alati za podešavanje.
- Prilikom napuštanja radnog mjesta isključite motor i izvucite mrežni utikač.
- Nakon završenog popravaka ili održavanja moraju se ponovno montirati sve zaštitne i sigurnosne naprave.
- Treba se pridržavati svih proizvodjačevih sigurnosnih napomena, uputa za rad i održavanje, kao i dimenzija navedenih u tehničkim podacima.
- Treba se pridržavati relevantnih propisa za sprečavanje nesreća pri radu i posebnih, opće priznatih sigurnosno-tehničkih pravila.
- Pridržavati se Službenog lista Strukovnog udruženja (VBG 7).
- Prilikom svake aktivnosti priključite uređaj za usisavanje prašine. Kod rezanja drva kružne pile treba priključiti na uređaj za sabiranje prašine. Korisnik mora biti informiran o uvjetima koji utječu na taloženje prašine, npr. vrsta materijala za obradu (vrsta i izvor), o značenju lokalne separacije i točnom podešavanju poklopaca/lima za skretanje prašine/vodilice.
- Radite pilom samo s prikladnim uređajem za odsisavanje ili standardnim industrijskim usisavačem da biste izbjegli ozljeđivanje zbog otpadaka koji izlaze iz pile.
- Stolna kružna pila mora se priključiti na utičnicu sa zaštitnim kontaktom od 230 V s minimalnim osiguranjem od 10 A.
- Za teške radove ne koristite strojeve male snage.
- Ne koristite kabel za namjene za koje nije određen!
- Pobrinite se za stabilni položaj i u svakom trenutku držite ravnotežu.
- Provjerite postoje li na alatu eventualna oštećenja.
- Prije daljnje uporabe alata mora se provjeriti funkcioniraju li besprijekorno i propisno zaštitne naprave ili blago oštećeni dijelovi.
- Provjerite funkcioniraju li propisno gibljivi dijelovi i ne zapinju li, odnosno jesu li oštećeni. Da biste zajamčili besprijekoran rad alata sve dijelove morate točno montirati i ispuniti sve uvjete.
- Oštećene zaštitne naprave i dijelove mora popraviti ili zamijeniti stručni i ovlašten servis, osim ako u uputama za uporabu nije drukčije navedeno.
- Oštećenu sklopku neka zamijeni servisna

služba.

- Ovaj alat odgovara dotičnim sigurnosnim odredbama. Popravke smije izvršiti samo električar s time da koristi originalne rezervne dijelove; u suprotnom može doći do nesreće po korisnika.
- U slučaju potrebe nosite prikladnu osobnu zaštitnu opremu. Ona može obuhvaćati:
  - zaštitu za uši da biste spriječili rizik nastanka nagluhosti;
  - zaštitnu masku za usta da biste izbjegli rizik udisanja opasne prašine.
  - Kod rukovanja listovima pile i hrapavim materijalima nosite zaštitne rukavice. Listovi pile moraju se uvijek nositi u praktičnoj i za to namijenjenoj kutiji.
- Korisnik mora biti informiran o uvjetima koji utječu na stvaranje buke (npr. listovi pile koji su konstruirani tako da smanjuju buku), te u njegovu lista pile i stroja.
- Greške nastale na stroju uključujući zaštitne naprave kao i list pile treba, čim se otkrije, dojaviti osobi odgovornoj za sigurnost.
- Prilikom transportiranja stroja koristite samo uređaje za transport, a nikad zaštitne naprave za rukovanje i transport.
- Tijekom transporta gornji dio lista pile mora biti pokriven, na primjer zaštitnom napravom.
- Ne izvodite uvitke i utore bez prikladne zaštitne naprave kao što je npr. zaštitni tunel koji se stavlja iznad stola za rezanje.
- Kružne pile ne smiju se koristiti za prorezivanje (utora završenog u radnom komadu).
- Redovite provjeravajte ispravno funkcioniranje mikrosklopke posmičnog stola! Pilu smijete koristiti samo ako je posmični stol pravilno montiran.



**Pažnja**  
**Opasnost od ozljeda!**  
**Ne zahvaćati u list pile kad radi.**



**Nositi zaštitu za oči**



**Nositi zaštitu za uši**



**Nositi masku za zaštitu od prašine**

## Vrijednosti emisije buke

	Pogon u praznom hodu
Razina zvučnog tlaka LPA	93,5 dB (A) 82,1 dB (A)
Razina buke LWA	108,8 dB (A) 96,8 dB (A)

Navedene vrijednosti su vrijednosti emisije i zbog toga ne moraju istovremeno predstavljati i sigurnosne vrijednosti na radnom mjestu. Iako postoji korelacija između razina emisije i imisije, iz toga se ne može pouzdano zaključiti jesu li potrebne dodatne mjere zaštite ili ne. Faktori koji mogu utjecati na razinu postojeće imisije na radnom mjestu obuhvaćaju vrijeme djelovanja, specifičnost radnog prostora, ostale izvore buke itd., npr. broj strojeva i druge susjedne procese. Pouzdane vrijednosti na radnom mjestu isto tako mogu varirati od države do države. Ova informacija treba poslužiti korisniku za bolju procjenu opasnosti i rizika.

## 5. Tehnički podaci

Izmjenični motor	230 V ~ 50 Hz
Snaga P	1500 vati S1 2200 vati S6 20 %
Broj okretaja praznog hoda $n_0$	2860 min <sup>-1</sup>
List pile od tvrdog metala	Ø 315 x Ø 30 x 3,6 mm
Broj zubaca	24
Većičina glavnog stola	800 x 350 mm
Većičina posmičnog stola	1000 x 300 mm
Duljina pomaka maks.	600 mm
Visina rezanja maks.	73 mm/0°
	49 mm/45°
Podšavanje visine	kontinuirano 0 - 73 mm
Zakretljiv list pile	kontinuirano 0° - 45°
Priključak za odsisavanje	Ø 100 mm

## 6. Prije puštanja u rad

- Raspakirajte stolnu kružnu pilu i provjerite eventualna oštećenja nastala kod transporta
- Stroj se mora postaviti tako da bude stabilan tj. pričvrstiti na radni stol ili pričvrstiti vijcima na donje postolje. Stroj se mora postaviti tako da bude stabilan tj. pila se mora sigurno pričvrstiti vijcima na tlo.
- Prije puštanja u rad svi poklopci i sigurnosne naprave moraju biti propisno montirani.
- List pile se mora neometano kretati.
- Kod drva koje upravo obradujete pripazite na strana tijela kao što su npr. čavli ili vijci.
- Prije nego što aktivirate sklopku za uključivanje/isključivanje provjerite je li list pile pravilno montiran i jesu li gibljivi dijelovi lako pokretljivi.
- Prije priključenja stroja provjerite odgovaraju li podaci na tipskoj pločici podacima o mreži.

## 7. Montaža

**Pažnja! Prije svih radova održavanja, preinaka i montaže na kružnoj pili treba izvući mrežni utikač.**

### 7.1. Sastavljanje pile (sl. 1-9)

- Pilu sa stolom postavite prema dolje na ravnu podlogu.
- Četiri nogara (18) pričvrstite pomoću četiri vijka (SW13) iznutra na tijelo stroja. Prilikom umetanja nogara obratite pažnju na to da spojnice nogara odgovaraju oblikom za to predviđenim prihvatnicima.
- Natakните četiri gumena podloška (25) na nogare.
- Postolje (15) pričvrstite pomoću 2 vijka s unutrašnje strane na nogare. Pritom morate umetnuti 4 distance (26) između nogara i pričvrstnih kutnika (22) postolja. Kod montaže pripazite na to da zaobljenje u pričvrstnom kutniku bude usmjereno prema donjoj strani stroja.
- Okrenite pilu i postavite na pod.
- Posmični stol (3) pažljivo uvedite u klizne vodilice (24) i gurajte ga toliko da dosjedne kuka za blokadu (10).
- Vijcima pričvrstite crijevo za odsisavanje (29) i kuku za alat (28) na tijelo stroja (vidi sl. 6 i 7).

### 7.2 Uporaba postolja (sl. 11)

- U svrhu rasklapanja postolja pilu lagano nadignite na stražnjoj strani (a) i gurnite kotače (15) prema natrag (b).
- Stolnu kružnu pilu ponovno spustite u tom položaju.
- Stolna kružna pila sad stoji na kotačima i jedna osoba je može transportirati pomoću ručke (16). **Pažnja:** Pilu nikad ne podižite držeći je za pomični stol!
- **Pažnja:** Nakon transporta postolja (15) se mora odmah preklopiti kako bi se zajamčila stabilnost pile.
- U tu svrhu obrnutim redoslijedom dovedite kotače u prvobitni položaj.

### 7.3 Montiranje/demontiranje zaštite lista pile (sl. 9)

- Zaštitu lista pile (2) namjestite na klin za cijepanje (5), tako da vijak (33) udje kroz rupu (45) klina za cijepanje (5).
- Vijak (37) nemojte čvrsto pritegnuti; zaštita lista pile mora biti slobodno gibljiva.
- Spojite crijevo za usisavanje (13) s adapterom za usisavanje (14) i s nastavkom za usisavanje štitnika lista pile (2).
- Pričvrstite bočna pokrivala lista pile (34) za

**HR**

- Štitnik lista pile (2) (vidi sliku 6).
- Na nastavak adaptera za usisavanje (14) se mora priključiti prikladna usisna naprava (slika 2).
- Demontaža se vrši u obratnom redoslijedu.  
**Pažnja!**  
Prije početka piljenja se štitnik lista pile (2) mora spustiti na komad koji želite piliti.

**7.4. Podešavanje razdvojnika (slike 12/13/14/15)**

- **Pažnja! Izvadite utikač iz utičnice**
- Postavite list pile (4) na maksimalnu dubinu rezanja, dovedite ga u položaj 0° i aretirajte ga (vidi 8.2)
- Demontirajte štitnik lista pile (vidi 7.4.)
- Izvadite uložak stola (6) (vidi 7.6)
- Popustite maticu (38).

**7.4.1. Podešavanje za maksimalne rezove**

- Klin za cijepanje (5) pomaknite prema gore tako da između stola pile (1) i gornjeg ruba klina za cijepanje (5) bude maksimalni razmak.
- Razmak između lista pile (4) i klina za cijepanje (5) iznosi maks. 8 mm.
- Maticu (38) ponovno pritegnite i montirajte umetak za stol (6).

**7.5 Demontaža posmičnog stola i otvaranje kutije za strugotine (sl. 12, 13)**

- Za demontažu posmičnog stola (3) povucite stol (3) prema naprijed tako da kuka za blokadu (10) bude vidljiva.
- Jednom rukom pritisnite odozgo na kuku za blokadu (10) a drugom istovremeno izvucite posmični stol (3) iz vodilice (24) prema naprijed!
- Za otvaranje kutije za strugotine (17) uklonite oba vijaka (b) i sklopite kutiju. Savjet: Za lakše uklanjanje vijaka (b) podesite kut od oko 45° (vidi 8.5)
- Montažu obavite obrnutim redoslijedom.

**7.6. Zamjena lista pile (sl. 16)**

- **Pažnja! Izvucite mrežni utikač.**
- List pile (4) podesite na maks. dubinu rezanja (vidi 8.2).
- Skinite zaštitu lista pile (2) (vidi 7.3.).
- Demontirajte posmični stol (vidi 7.5).
- Otvorite donju kutiju za strugotinu (vidi 7.5).
- Na prirubnicu lista pile namjestite podupirač (41).
- Pomoću ključa (40) izvadite vijak (42) u smjeru vrtnje lista pile.
- List pile (4) skinite s unutrašnje prirubnice i izvucite prema gore.
- Prije montaže novog lista pile pažljivo očistite njegovu prirubnicu.

- Novi list pile ponovno umetnite obrnutim redoslijedom i pričvrstite ga.  
**Pažnja! Obratite pažnju na smjer okretanja, kosina rezanja zubaca tj. smjer okretanja lista mora biti prema naprijed (vidi strelicu na kutiji za strugotine).**
- Ponovno montirajte i podesite klin za cijepanje (5) kao i zaštitu lista pile (2) (vidi 7.4., 7.5.)
- Prije nego ponovno počnete radite s pilom, potrebno je provjeriti funkcioniranje zaštitnih naprava.

**8.0. Upravljanje****8.1. Sklopka za uključivanje/isključivanje (sl. 6)**

- Pritiskom na zelenu tipku „1“ pila se može uključiti.
- Da biste pilu ponovno isključili, morate pritisnuti crvenu tipku „0“.

**8.2. Dubina rezanja (slika 13)**

- Okretanjem obrtaljke (8) se list pile (4) može postaviti na željenu dubinu rezanja. Suprotno smjeru kazaljke na satu: veća dubina rezanja  
U smjeru kazaljke manja dubina rezanja

**8.3. Paralelni graničnik****8.3.1. Visina graničnika (sl. 14/15)**

- Isporučeni paralelni graničnik (7) ima dvije površine vodilica različitih visina.
- Ovisno o debljini materijala za rezanje mora se koristiti granična vodilica (23) prema sl. 22 za deblji materijal i prema sl. 23 za tanji materijal

**8.3.2. Širina reza (sl. 14/15)**

- Kod uzdužnog rezanja dijelova drva mora se koristiti paralelni graničnik (7).
- Paralelni graničnik (7) mora se montirati na desnu stranu lista pile (4).
- Paralelni graničnik (7) mora se izvana gurnuti u vodilicu za fiksiranje (23).
- Paralelni graničnik (7) podesite na željenu mjeru i fiksirajte pomoću vijaka s krilatom glavom (21).

**8.3.3. Podešavanje dužine graničnika (slika 15)**

- Kako bi se izbjeglo zaglavljivanje materijala koje režete, vodilica graničnika (23) se može pomjeriti u uzdužnom smjeru.
- Osnovno pravilo: Stražnji kraj graničnika seže do zamišljene crte koja počinje otprilike u sredini lista pile i teče pod kutom od 45° prema nazad.
- Podesite potrebnu širinu rezanja.

- Popustite krilne vijke (51) i gurnite vodilicu graničnika (23) unaprijed do ne dotakne zamišljenu crtu od 45°.
- Zategnite krilne vijke (51).

#### 8.4. Poprečni graničnik i pomični stol (sl. 28)

- Poprečni graničnik (7) gurnite u utor (a) posmičnog stola.
- Olabavite stezni vijak (12), okrenite poprečni graničnik (7) tako da strelica pokazuje željeni kut!
- Pritegnite stezni vijak (12).
- Poprečni graničnik (7) pričvrstite steznim vijkom (31) u željenom položaju na pomični stol.

#### Pažnja!!

- Graničnu vodilicu (7) nemojte previše gurnuti u smjeru lista pile.
- Razmak između granične vodilice (43) i lista pile (4) mora iznositi oko 2 cm.

#### 8.5. Podešavanje kuta (sl. 17)

- Otpustite pričvrtnu ručku (9) da biste podesili kut.
- Okretanjem ručke (9) podesite željeni kut na skali (b).
- Pričvrtnu ručku (9) aretirajte pod podešenim kutem.

### 9.0. Rad

#### Pažnja!!

- Nakon svakog postupka podešavanja preporučujemo pokusno rezanje radi provjere namještenih mjera.
- Nakon uključivanja pile sačekajte dok list pile nije dostigao svoju maksimalnu brzinu, prije nego što započnete rez.
- Pažnja pri urezivanju!
- Prije uporabe pilu treba privčrstiti priloženim metalnim kutnicima! U tu svrhu metalni kutnici (a) se moraju pričvrstiti vijcima (b) na nogare (18) kao što je prikazano na slici 23.

#### 9.1. Izvodjenje uzdužnih rezova (sl. 22)

U ovom slučaju radni komad se prerezuje u svom uzdužnom smjeru.

Za provodjenje uzdužnih rezova pomični stol na stražnjoj strani stroja morate blokirati pomoću aretacije (19) (sl. 18). Jedan rub radnog komada pritisne se o paralelni graničnik (6) dok ravna strana naliježe na stol pile (1).

Zaštita lista pile (2) mora uvijek nalijegati na radni komad.

Radni položaj kod uzdužnog rezanja ne smije nikad biti u jednoj liniji sa stazom rezanja.

- Namjestite paralelni graničnik (7) u skladu s visinom izratka i željenoj širini istog (vidi 8.3.).
- Uključite pilu
- Položite ruke sa skupljenim prstima dlanom na izradak i gurnite izradak duž paralelnog graničnika (7) u list pile (4).
- Vodjenje sa strane lijevom ili desnom rukom (ovisno o poziciji paralelnog graničnika) samo do prednjeg ruba štitnika.
- Progurajte izradak uvijek do kraja razdvojnika (5).
- Otpad od rezanja ostaje na stolu pile (1) dok se list pile (4) ne nalazi ponovo u položaju mirovanja.

#### 9.1.2. Rezanje uskih komada (slika 18)

- Uzdužni rezovi komada širine od manje od 120 mm se obvezno moraju izvoditi pomoću šipke za pomicanje (3).

Šipka za pomicanje je dio serijske opreme.

**Istrošenu odn. oštećenu šipku za pomicanje odmah zamijenite novom.**

#### 9.1.3. Rezanje vrlo uskih komada (slika 19)

- Za uzdužne rezove vrlo uskih komada širine 30 mm i manje se obvezno mora koristiti daska za pomicanje (a).
- Pri tome prednost treba dati nižoj plohi vodilice graničnika.
- Daska za pomicanje nije dio serijske opreme! (može se kupiti u specijaliziranim trgovinama) Istrošenu dasku za pomicanje na vrijeme zamijenite novom.

#### 9.1.4. Izvodjenje skrivenih rezova (slika 20)

Pošto se štitnik lista pile može skinuti, a visina rezanja kontinuirano podesiti od 0 - 83 mm, mogući su skriveni rezovi i rezanje utora.

- Skinite štitnik lista pile (2) (vidi 7.4).
- Namjestite razdvojnika (5) za skrivene rezove (vidi 7.5.2.).
- Podesite željenu dubinu rezanja (vidi 8.2).
- Montirajte paralelni graničnik (7) s desne strane lista pile i namjestite ga na potrebnu širinu rezanja (8.3.).
- Ugurnite izradak u list pile (4). Pri tome treba paziti na to da izradak čvrsto stoji na stolu pile (1).
- Rezove treba izvoditi u takvom redoslijedu da izrezane ljetvice ispadaju s lijeve strane lista pile (4) kako bi se spriječilo da zaglave između graničnika i lista pile (opasnost od povratnog udara).
- Nakon završetka rezanja se odmah mora ponovo montirati štitnik lista pile (2).

**HR**

## 9.2. Rad s posmičnim stolom

### 9.2.1 Izvodjenje poprečnih rezova (sl. 26, 27)

- Posmični stol (3) povucite prema naprijed.
- Poprečni graničnik (7) podesite na željeni kut i pričvrstite na posmični stol (3).
- Radni komad čvrsto pritisnite na poprečni graničnik (7) i polako gurajte posmični stol u smjeru lista pile.
- Posmični stol (3) pomaknite toliko da radni komad bude potpuno prorezan.
- Ponovno isključite pilu. Pažnja: Otpad rezanja uklonite tek kad se list pile (4) zaustavi.

### 9.2.2 Obrubljivanje pomoću posmičnog stola (28)

- Posmični stol (3) povucite prema naprijed.
- Radni komad položite na posmični stol i čvrsto ga pritisnite na pomoćni lim za obrubljivanje (c).
- Posmični stol (3) s radnim komadom dovedite na list pile i napravite rez.

## 10.0. Održavanje

- **Pažnja!** Izvadite utikač iz utičnice.
- Stroj se redovno mora očistiti od prašine i onečišćenja. Čišćenje se najbolje obavlja krpom i četkicom.
- Za čišćenje plastike ne rabite nagrizajuća sredstva.

## 11.0. Naručivanje rezervnih dijelova

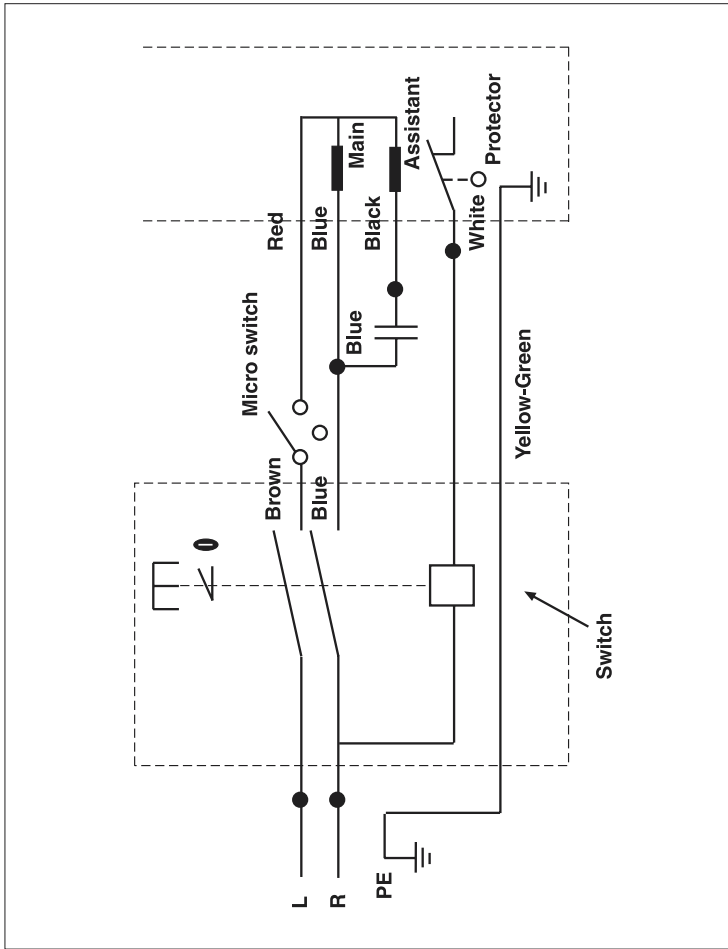
Prilikom naručivanja rezervnih dijelova su potrebni

sljedeći podaci:

- Tip uređaja
- Broj artikla uređaja
- Ident. broj uređaja
- Broj potrebnog rezervnog dijela



Schaltplan / Circuit plan



ISC GmbH  
Eschenstraße 6  
D-94405 Landau/Isar

## Konformitätserklärung



- (D)** erklärt folgende Konformität gemäß EU-Richtlinie und Normen für Artikel
- (GB)** declares conformity with the EU Directive and standards marked below for the article
- (F)** déclare la conformité suivante selon la directive CE et les normes concernant l'article
- (NL)** verklaart de volgende conformiteit in overeenstemming met de EU-richtlijn en normen voor het artikel
- (E)** declara la siguiente conformidad a tenor de la directiva y normas de la UE para el artículo
- (P)** declara a seguinte conformidade de acordo com a directiva CE e normas para o artigo
- (S)** förklarar följande överensstämmelse enl. EU-direktiv och standarder för artikeln
- (FIN)** ilmoittaa seuraavaa Euroopan unionin direktiivien ja normien mukaista yhdenmukaisuutta tuotteelle
- (DK)** erklærer herved følgende samsvar med EU-direktiv og standarder for artikkel
- (BIS)** заявляет о соответствии товара следующим директивам и нормам ЕС
- (HR)** izjavljuje sljedeću uskladenost s odredbama i normama EU za artikl.
- (RO)** declară următoarea conformitate cu linia directoare CE și normele valabile pentru articolul.
- (TR)** ürün ile ilgili olarak AB Yönetmelikleri ve Normları gereğince aşağıdaki uygunluk açıklar masını sunar.
- (GR)** δηλώνει την ακόλουθη συμφωνία σύμφωνα με την Οδηγία ΕΕ και τα πρότυπα για το προϊόν
- (I)** dichiara la seguente conformità secondo la direttiva UE e le norme per l'articolo
- (UK)** attesterer følgende overensstemmelse i henhold til EU-direktiv og standarder for produkt
- (CZ)** prohlašuje následující shodu podle směrnic EU a norem pro výrobek.
- (H)** a következő konformitást jelenti ki a termékek-re vonatkozó EU-irányvonalak és normák szerint
- (SLO)** pojasnjuje sledečo skladnost po smernici EU in normah za artikel.
- (PL)** deklaruje zgodność wymienionego ponizzej artykułu z następującymi normami na podstawie dyrektywy WE.
- (SK)** vydáva nasledujúce prehlásenie o zhode podľa smernice EÚ a noriem pre výrobok.
- (BG)** декларира следното съответствие съгласно директивите и нормите на ЕС за продукта.

### Formatkreissäge FKS 22/315

- |  |   |
|--|---|
| <input checked="" type="checkbox"/> 98/37/EG             | <input type="checkbox"/> 87/404/EWG       |
| <input checked="" type="checkbox"/> 73/23/EWG_93/68/EEC  | <input type="checkbox"/> R&TTED 1999/5/EG |
| <input type="checkbox"/> 97/23/EG                        | <input type="checkbox"/> 2000/14/EG:      |
| <input checked="" type="checkbox"/> 89/336/EWG_93/68/EEC | <input type="checkbox"/> 95/54/EG:        |
| <input type="checkbox"/> 90/396/EWG                      | <input type="checkbox"/> 97/68/EG:        |
| <input type="checkbox"/> 89/686/EWG                      |   |

EN 60204-1; EN 55014-1; EN 61000-3-2; EN 1870-1;  
EN 55014-2; EN 61000-3-3  
TÜV Rheinland Product Safety GmbH; BM 600011155 0001

Landau/Isar, den 15.12.2004

Wojciechgartner  
Leiter QS Konzern

Ensing  
Leiter Technik EC

Art.-Nr.: 43.406.70 I.-Nr.: 01013  
Subject to change without notice

Archivierung: 4340670-50-4155050-E

## GARANTIEURKUNDE

Auf das in der Anleitung bezeichnete Gerät geben wir 2 Jahre Garantie, für den Fall, dass unser Produkt mangelhaft sein sollte. Die 2-Jahres-Frist beginnt mit dem Gefahrenübergang oder der Übernahme des Gerätes durch den Kunden. Voraussetzung für die Geltendmachung der Garantie ist eine ordnungsgemäße Wartung entsprechend der Bedienungsanleitung sowie die bestimmungsgemäße Benutzung unseres Gerätes.

**Selbstverständlich bleiben Ihnen die gesetzlichen Gewährleistungsrechte innerhalb dieser 2 Jahre erhalten.** Die Garantie gilt für den Bereich der Bundesrepublik Deutschland oder der jeweiligen Länder des regionalen Hauptvertriebspartners als Ergänzung der lokal gültigen gesetzlichen Vorschriften. Bitte beachten Sie Ihren Ansprechpartner des regional zuständigen Kundendienstes oder die unten aufgeführte Serviceadresse.

ISC GmbH · International Service Center  
Eschenstraße 6 · D-94405 Landau/Isar (Germany)  
Info-Tel. 0180-5 120 509 • Telefax 0180-5 835 830  
Service- und Infoserver: <http://www.isc-gmbh.info>

- Ⓢ Technische Änderungen vorbehalten
- Ⓢ Technical changes subject to change
- Ⓢ Sous réserve de modifications
- Ⓢ Technische wijzigingen voorbehouden
- Ⓢ Salvo modificaciones técnicas
- Ⓢ Salvaguardem-se alterações técnicas
- Ⓢ Förbehåll för tekniska förändringar
- Ⓢ Oikeus teknisiin muutoksiin pidätetään
- Ⓢ Der tages forbehold for tekniske ændringer
- Ⓢ Tekniske endringer forbeholdes
- Ⓢ Con riserva di apportare modifiche tecniche
- Ⓢ Technikai változások jogát fenntartva
- Ⓢ Technické zmeny vyhradeny
- Ⓢ Tehnične spremembe pridržane.
- Ⓢ Zadržavamo pravo na tehnične izmjene.
- Ⓢ Technické zmeny vyhradené
- Ⓢ Zastrzega się wprowadzanie zmian technicznych
- Ⓢ Se rezervă dreptul la modificări tehnice.
- Ⓢ Сохраняется право на технические изменения
- Ⓢ Запазва се правото за технически промени
- Ⓢ Ο κατοκνωστικής διατρέξεως δικαιώμα τεχνικών αλλαγών
- Ⓢ Teknik deęisiklikler olabilir

**WARRANTY CERTIFICATE**  
 The product described in these instructions comes with a 2 year warranty covering defects. This 2-year warranty period begins with the passing of risk or when the customer receives the product.  
 For warranty claims to be accepted, the product has to receive the correct maintenance and be put to the proper use as described in the operating instructions.  
**Your statutory rights of warranty are naturally unaffected during these 2 years.**  
 This warranty applies in Germany, or in the respective country of the manufacturer's main regional sales partner, as a supplement to local regulations. Please note the details for contacting the customer service center responsible for your region or the service address listed below.

**GARANTIE**  
 Nous fournissons une garantie de 2 ans pour l'appareil décrit dans le mode d'emploi, en cas de vice de notre produit. Le délai de 2 ans commence avec la transmission du risque ou la prise en charge de l'appareil par le client.  
 La condition de base pour le faire valoir de la garantie est un entretien en bonne et due forme, conformément au mode d'emploi, tout comme une utilisation de notre appareil selon l'application prévue.  
**Vous conservez bien entendu les droits de garantie légaux pendant ces 2 ans.**  
 La garantie est valable pour l'ensemble de la République Fédérale d'Allemagne ou des pays respectifs du partenaire commercial principal en complément des prescriptions légales locales. Veuillez noter l'interlocuteur du service après-vente compétent pour votre région ou l'adresse mentionnée ci-dessous.

**GARANTIE**  
 Op het in de handleiding genoemde toestel geven wij 2 jaar garantie voor het geval dat ons product gebreken mocht vertonen. De periode van 2 jaar gaat in met de gevaarovergang of de overname van het toestel door de klant.  
 De garantie kan enkel worden geclaimd op voorwaarde dat het toestel naar behoren is onderhouden en gebruikt conform de handleiding.  
**Vanzelfsprekend blijven u de wettelijke garantierechten binnen deze 2 jaar behouden.**  
 De garantie geldt voor het grondgebied van de Bondsrepubliek Duitsland of van de respectievelijke landen van de regionale hoofdverdelers als aanvulling van de ter plaatse geldende wettelijke voorschriften. Geleef zich tot uw contactpersoon van de regionaal bevoegde klantendienst of tot het hieronder vermelde serviceadres te wenden.

**CERTIFICATO DI GARANZIA**  
 Per l'apparecchio indicato nelle istruzioni concediamo una garanzia di 2 anni, nel caso il nostro prodotto dovesse risultare difettoso. Questo periodo di 2 anni inizia con il trapasso del rischio o la presa in consegna dell'apparecchio da parte del cliente. Le condizioni per la validità della garanzia sono una corretta manutenzione secondo le istruzioni per l'uso così come un utilizzo appropriato del nostro apparecchio.  
**Naturalmente in questo periodo di 2 anni continuiamo ad assumerci gli obblighi di responsabilità previsti dalla legge.**  
 La garanzia vale per il territorio della Repubblica Federale Tedesca o dei rispettivi paesi del principale partner di distribuzione di zona a completamento delle norme di legge in vigore sul posto. Rivolgersi all'addetto del servizio assistenza clienti incaricato dalla rispettiva zona o all'indirizzo di assistenza clienti riportato in basso.

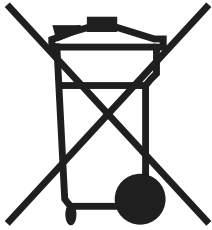
**GARANTIBEVIS**  
 I tilfælde af at vort produkt skulle være fejlfærdigt, yder vi 2 års garanti på det i vejledningen nævnte produkt. Garantiperioden på 2 år begynder, når risikoen går over på køber, eller når produktet overdrages til kunden.  
 For at kunne stutte krav på garantien er det en forudsætning, at produktet er blevet ordentligt vedligeholdt i henhold til betjeningsvejledningens anvisninger, samt at produktet er blevet anvendt korrekt i overensstemmelse med dets formål.  
**Lovmæssige forbrugerrettigheder er naturligvis stadigvæk gældende inden for garantiperioden på de 2 år.**  
 Garantien gælder som supplement til lokalt gældende bestemmelser i det land, hvor den regionale hovedforhandler har sit sæde. Vi henviser endvidere til din kontaktperson hos den regionalt ansvarlige kundeservice eller til nedenstående serviceadresse.

**CERTYFIKAT GWARANCJI**  
 Na opywanie w instrukcji obsługi urządzenie udzielamy 2-letniej gwarancji, na wypadek wadliwości naszego produktu. 2-letni okres gwarancyjny zaczyna obowiązywać w momencie przejścia ryzyka lub przejęcia urządzenia przez klienta.  
 Warunkiem skorzystania z uprawnień gwarancyjnych jest prawidłowa konserwacja urządzenia, zgodnie z instrukcją obsługi oraz użytkowanie zgodne z przeznaczeniem.  
**Oczywiście w okresie tych 2 lat przysługują Państwu również uprawnienia gwarancyjne w ramach ustawowej rękojmi.**  
 Gwarancja obowiązuje na terenie Republiki Federalnej Niemiec lub w kraju generalnego przedstawiciela handlowego, jako uzupełnienie obowiązujących lokalnie przepisów ustawowych. Prosimy zwrócić się do odpowiedniego pracownika w regionalnym dziale obsługi klienta lub pod podany poniżej adres serwisu technicznego.

**Garanciaokmány**  
 Ebben az utasításban megnevezett készülékre 2 év jótállást nyújtunk, arra az esetre, ha a termékünk hibásos lenne. A 2-éves-határidő a kárvesztés átadására vagy a készülék vevő általi átvétele által kezdődik.  
 A jótállás érvényesítésének a feltétele a készülékünknek a használati utasításnak megfelelő szabályszerű karbantartása úgymint rendeltetészerű használat.  
**Magától értetődő, hogy ez a 2 év alatti a törvény szerinti szavatossági jogai fennmaradnak.**  
 A jótállás a Németországi Szövetségi Köztársaság területére érvényes vagy a regionális fő forgalmazó partner országában kiegészítésként a helyi érvényes törvényi előírásokhoz. Kérjük vegye figyelembe a regionális illetékes képviselőjével levő kontaktszemélyt vagy az alul megadott szervicimét.

**GARANCIJSKI LIST**  
 Za uređaj opisan u uputama dajemo 2 godine jamstva u slučaju eventualnog nedostatka na našem proizvodu. Rok od 2 godine započinje s prijelazom rizika ili s preuzimanjem uređaja od strane kupca.  
 Pretpostavka za ostvarivanje prava jamstva je pravilno održavanje u skladu s uputama za uporabu, kao i svrhishodno korištenje našeg uređaja.  
**Razumljivo je da zadržavate zakonsko pravo jamstva unutar te 2 godine.**  
 Jamstvo važi za područje Savezne Republike Njemačke ili dotičnih zemalja regionalnog glavnog trgovačkog partnera kao dopuna lokalno važećih zakonskih propisa. Molimo Vas da obratite pažnju na Vašu kontakt osobu nadležne servisne službe u regiji ili na dole navedenu adresu servisa.





⑥ Nur für EU-Länder

Werfen Sie Elektrowerkzeuge nicht in den Hausmüll!

Gemäß europäischer Richtlinie 2002/96/EG über Elektro- und Elektronik-Altgeräte und Umsetzung in nationales Recht müssen verbrauchte Elektrowerkzeuge getrennt gesammelt werden und einer umweltgerechten Wiederverwertung zugeführt werden.

Recycling-Alternative zur Rücksendeaufforderung:

Der Eigentümer des Elektrogerätes ist alternativ anstelle Rücksendung zur Mitwirkung bei der sachgerechten Verwertung im Falle der Eigentumsaufgabe verpflichtet. Das Altgerät kann hierfür auch einer Rücknahmestelle überlassen werden, die eine Beseitigung im Sinne der nationalen Kreislaufwirtschafts- und Abfallgesetzes durchführt. Nicht betroffen sind den Altgeräten beigelegte Zubehörteile und Hilfsmittel ohne Elektrobestandteile.

⑥ For EU countries only

Never place any electric tools in your household refuse.

To comply with European Directive 2002/96/EC concerning old electric and electronic equipment and its implementation in national laws, old electric tools have to be separated from other waste and disposed of in an environment-friendly fashion, e.g. by taking to a recycling depot.

Recycling alternative to the demand to return electrical devices:

As an alternative to returning the electrical device, the owner is obliged to cooperate in ensuring that the device is properly recycled if ownership is relinquished. This can also be done by handing over the used device to a returns center, which will dispose of it in accordance with national commercial and industrial waste management legislation. This does not apply to the accessories and auxiliary equipment without any electrical components which are included with the used device.

⑥ Uniquement pour les pays de l'Union Européenne

Ne jetez pas les outils électriques dans les ordures ménagères.

Selon la norme européenne 2002/96/CE relative aux appareils électriques et systèmes électroniques usés et selon son application dans le droit national, les outils électriques usés doivent être récoltés à part et apportés à un recyclage respectueux de l'environnement.

Possibilité de recyclage en alternative à la demande de renvoi :

Le propriétaire de l'appareil électrique est obligé, en guise d'alternative à un envoi en retour, à contribuer à un recyclage effectué dans les règles de l'art en cas de cessation de la propriété. L'ancien appareil peut être remis à un point de collecte dans ce but. Cet organisme devra l'éliminer dans le sens de la Loi sur le cycle des matières et les déchets. Ne sont pas concernés les accessoires et ressources fournies sans composants électroniques.

☞ Enkel voor EU-landen

Elektrisch gereedschap hoort niet bij het huisvuil thuis.

Volgens de Europese richtlijn 2002/96/EG op afgedankte elektrische en elektronische toestellen en omzetting in nationaal recht dienen afgedankte elektrische gereedschappen afzonderlijk te worden verzameld en milieuvriendelijk te worden gerecycleerd.

Recyclagealternatief i.p.v. het verzoek het toestel terug te sturen:

In plaats van het elektrische toestel terug te sturen is alternatief de eigenaar van het toestel gehouden mee te werken aan de adequate recyclage als het eigendom wordt opgegeven. Hiervoor kan het afgedankte toestel eveneens bij een inzamelplaats worden afgegeven waar het toestel wordt verwijderd als bedoeld in de wetgeving in zake afvalverwerking en recyclage. Dit geldt niet voor toebehoorstukken en hulpmiddelen zonder elektrische componenten die bij de afgedankte toestellen zijn bijgevoegd.

① Solo per paesi membri dell'UE

Non gettate gli utensili elettrici nei rifiuti domestici.

Secondo la Direttiva europea 2002/96/CE sui rifiuti di apparecchiature elettriche ed elettroniche e l'applicazione nel diritto nazionale gli elettrodomestici usati devono venire raccolti separatamente e smaltiti in modo ecologico.

Alternativa di riciclaggio alla richiesta di restituzione

Il proprietario dell'apparecchio elettrico è tenuto in alternativa, invece della restituzione, a collaborare in modo che lo smaltimento venga eseguito correttamente in caso ceda l'apparecchio. L'apparecchio vecchio può anche venire consegnato ad un centro di raccolta che provvede poi allo smaltimento secondo le norme nazionali sul riciclaggio e sui rifiuti. Non ne sono interessati gli accessori e i mezzi ausiliari senza elementi elettrici forniti insieme ai vecchi apparecchi.

☞ Gælder kun EU-lande

Smid ikke el-værktøj ud som almindeligt husholdningsaffald.

I henhold til EF-direktiv 2002/96 om elektroaffald og dets omsættelse til national lovgivning skal brugt el-værktøj indsamles adskilt og indleveres på genbrugsstation.

Recycling-alternativ til tilbagesendelse af brugt vare:

Ejeren af det elektroniske apparat er forpligtet til – som et alternativ i stedet for tilbagesendelse – at medvirke til, at relevante dele af apparatet genanvendes ifølge miljøforskrifterne i tilfælde af overdragelse af ejerskab til tredjemand. Det brugte apparat kan også overdrages til et deponeringssted, som vil varetage bortskaffelsen af apparatets dele i overensstemmelse med nationale bestemmelser vedrørende skrotning og genbrug. Ikke omfattet heraf er tilbehørsdele og hjælpemidler, som ikke indeholder elektroniske komponenter.

☞ Samo za zemlje Europske zajednice

Elektroalate ne bacajte u kućno smeće.

U skladu s europskom odredbom 2002/96/EG o starim električnim i elektroničkim uređajima i njezinom primjenom u okviru državnog prava, istrošeni elektroalati moraju se odvojeno sakupiti i zbrinuti na ekološki način u svrhu recikliranja.

Alternativa s recikliranjem u odnosu na zahtjev za povrat uređaja:

Vlasnik elektrouređaja alternativno je obavezan da umjesto povrata robe u slučaju odricanja vlasništva sudjeluje u stručnom zbrinjavanju elektrouređaja. Stari uređaj može se u tu svrhu prepustiti i stanići za preuzimanje rabljenih uređaja koja će provesti uklanjanje u smislu državnog zakona o recikliranju i otpadu. Zakonom nisu obuhvaćeni dijelovi pribora ugrađeni u stare uređaje i pomoćni materijali bez električnih elemenata.

Ⓜ Csak EU-országok

Ne dobja az elektromos szerszámokat a házi hulladék közé.

A villamos készülékekkel és elektromos-öregkészülékekkel kapcsolatos 2002/96/EG-i európai irányvonalaknak valamint ezeknek a nemzeti jogban történő realizálásának megfelelően az elhasznált villamos szerszámokat külön kell gyűjteni és egy környezetbaráti újraértékesítéshez juttatni.

Újrahasznosítás-alternatíva a visszaküldési felhíváshoz:

Az elektromos készülék tulajdonosa kötelezve van, a tulajdon feladása esetében, a visszaküldés helyett alternatív egy szakzerű értékesítésre. Ehhez az öreg készüléket egy visszavevő helynek lehet átengedni, amely a nemzetközi iparkörfolyamat és hulladéktörvény értelmében elvégzi a megsemmisítést. Ez nem érinti az öreg készülékekhez mellékelt villamosalkatrészek nélküli tartozékreszeket és segítőeszközöket.

Ⓜ Tylko dla krajów UE

Zabrania się wyrzucania elektronarzędzi na śmieci.

Zgodnie z Europejską Dyrektywą 2002/96/WE o przeznaczonych na złomowanie elektronarzędziach i sprzęcie elektronicznym oraz jej konwersji na prawo krajowe, elektronarzędzia należy zbierać osobno i oddać do punktu zbiórki surowców wtórnych.

Recykling jako alternatywa wobec obowiązku zwrotu urządzenia:

Alternatywnie do obowiązku zwrotu urządzenia elektrycznego po zakończeniu jego użytkowania, właściciel jest zobowiązany do współuczestnictwa w jego prawidłowej utylizacji. Wycofane z eksploatacji urządzenie można oddać również do punktu zbiórki surowców wtórnych, który przeprowadzi utylizację zgodnie z krajowymi przepisami o odpadach i wykorzystaniu surowców wtórnych. Nie dotyczy to sprzętu należącego do wyposażenia urządzenia i środków pomocniczych nie zawierających elementów elektrycznych.

Ⓜ

Der Nachdruck oder sonstige Vervielfältigung von Dokumentation und Begleitpapieren der Produkte, auch auszugsweise ist nur mit ausdrücklicher Zustimmung der ISC GmbH zulässig.

Ⓜ

Ellettrik eller anden form for mangfoldiggørelse af skriftligt materiale, ledsagepapirer indbefattet, som omhandler produkter, er kun tilladt efter udtrykkelig tilladelse fra ISC GmbH.

Ⓜ

The reprinting or reproduction by any other means, in whole or in part, of documentation and papers accompanying products is permitted only with the express consent of ISC GmbH.

Ⓜ

Przedruk lub innego rodzaju powielanie dokumentacji wyrobów oraz dokumentów towarzyszących, nawet we fragmentach dopuszczalne jest tylko za wyraźną zgodą firmy ISC GmbH.

Ⓜ

La réimpression ou une autre reproduction de la documentation et des documents d'accompagnement des produits, même incomplète, n'est autorisée qu'avec l'agrément exprès de l'entreprise ISC GmbH.

Ⓜ

Az termékek dokumentációjának és kísérő okmányainak az utánnymása és sokszorosítása, kivonatosan is csak az ISC GmbH kifejezett beleegyezésével engedélyezett.

Ⓜ

Nadruk of andere reproductie van documentatie en geleidepapieren van de producten, geheel of gedeeltelijk, enkel toegestaan mits uitdrukkelijke toestemming van ISC GmbH.

Ⓜ

Naknadno tiskanje ili slična umnožavanja dokumentacije i pratećih papira ovih proizvoda, čak i djelomično kopiranje, moguće je samo uz izričito dopuštenje tvrtke ISC GmbH.

Ⓜ

La ristampa o l'ulteriore riproduzione, anche parziale, della documentazione o dei documenti d'accompagnamento dei prodotti è consentita solo con l'esplicita autorizzazione da parte della ISC GmbH.

Ⓜ

Перепечатывание или прочие виды размножения документации и сопроводительных листов продукции фирмы, полностью или частично, разрешено производить только с однозначного разрешения ISC GmbH.