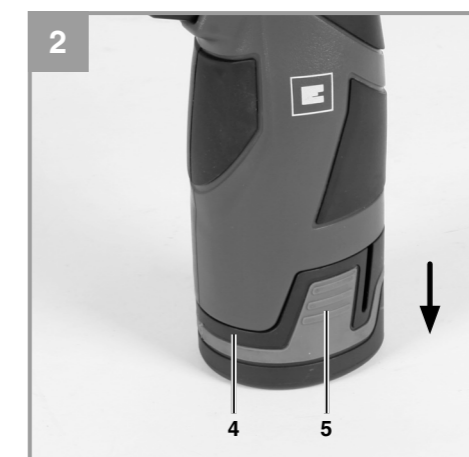


Einhell

EXPERT

TE-CD 12 X-Li

- D** Originalbetriebsanleitung
Akku-Bohrschrauber
- GB** Original operating instructions
Cordless drill/screwdriver
- F** Mode d'emploi d'origine
Perceuse sans fil
- I** Istruzioni per l'uso originali
Trapano avvitatore a batteria
- DK/** Original betjeningsvejledning
N Akku-bore-/skruemaskine
- S** Original-bruksanvisning
Batteridreven
borrmaskin/skruvdragare



Art.-Nr.: 45.136.04



I.-Nr.: 11012

