



Einhell

BLUE

BT-UP 470 Universal-Paneelsäge

Art.-Nr. 43.074.00

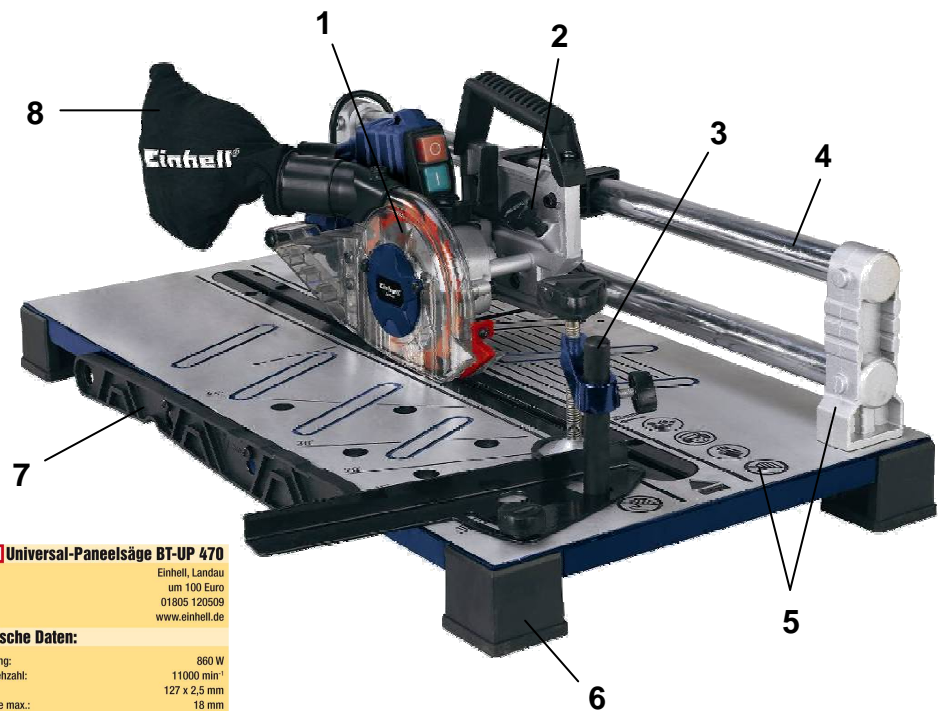
Die Universal-Paneelsäge BT-UP 470 führt äußerst saubere Präzisionsschnitte aus. Dies ist durch die direkte, nahezu spielfreie Führung der Säge und die sehr hohe Drehzahl des Sägeblattes möglich. Durch ihre Konstruktion ist die Maschine sehr leicht und somit ideal für Montagetätigkeiten, insbesondere für alle Panelarbeiten wie Bodenbeläge, Wandverkleidungen, Passleisten etc. und Schnittarten wie Ablängen, Winkelschnitte, Besäumen und Maßschnitte auf Breite (Arretierung der Zufunktion).

Ausstattung

- Hartmetallbestücktes Sägeblatt (1)
- Arretierung für Längsschnitte (2)
- Parallelanschlag
- Spannvorrichtung mit Gummiauflage (3)
- Präzisionsführung (4)
- Stabile Konstruktion in Aluminiumdruckguss (5)
- Rutschfeste Gummikappen (6)
- Schiebestock (7)
- Spänefangsack (8)
- Winklereinstellung für 45°, 30°, 20°, 15°, -10° bis 10° gradweise

Technische Daten

- Netzanschluss: 230 V ~ 50 Hz
- Aufnahmeleistung: 860 Watt
- Drehzahl: 11.000 min⁻¹
- HM-Sägeblatt / Zähne: Ø 127 x Ø 17 mm x 2,5 mm / 14 Z
- Schnittbreite bis max.: 470 mm
- Max. Sägebreite 45°: 190 mm
- Schnitthöhe max.: 18 mm
- Gewicht netto: 7,6 kg
- Gewicht brutto: 8,7 kg
- Verpackungsmaße: 690 x 375 x 205 mm
- EAN-Code: 4006825 566574
- VE: 2 Stück



Einhell Universal-Paneelsäge BT-UP 470

Vertrieb: Einhell, Landau
 Set-Preis: um 100 Euro
 Hotline: 01805 120509
 Internet: www.einhell.de

Technische Daten:

Nennleistung:	860 W
Leerlaufdrehzahl:	11000 min ⁻¹
Sägeblatt:	127 x 2,5 mm
Schnitthöhe max.:	18 mm
Absaugung:	36 mm
Gewicht:	7,6 kg

Bewertung: + -

+ einfache Anwendung
 + geringes Gewicht
 - schwergängige Führung

Note:

Funktion:	40%	1,5	●●●●●
Bedienung:	40%	2,0	●●●●●
Ausstattung:	20%	1,5	●●●●●

Einstiegsklasse

Heimwerker Praxis Ausgabe 2/2010 **1,7**

Preis/Leistung: gut - sehr gut

Als Sonderzubehör erhältlich:

- HM-Sägeblatt** Art.-Nr.: 45.021.58
Ø 127 x Ø 17 mm; 14 Z EAN-Code: 4006825 566604