

- Ⓓ **Bedienungsanleitung  
Gartenpumpe**
- Ⓕ **Mode d'emploi  
Pompe de jardin**
- Ⓖ **Gebruiksaanwijzing  
Tuinpomp**
- Ⓘ **Istruzioni per l'uso  
Pompa per giardino**
- Ⓔ **Instrucciones de uso  
Bomba de jardín**
- ⒫ **Manual de instruções  
Bomba de jardim**



2



Art.-Nr.: 41.814.40

I.-Nr.: 01017

RGP **1100 Niro**

**D****1. Sicherheitshinweise**

- Bitte lesen Sie die Gebrauchsanweisung sorgfältig durch und beachten Sie deren Hinweise. Machen Sie sich anhand dieser Gebrauchsanweisung mit dem Gerät, dem richtigen Gebrauch sowie den Sicherheitshinweisen vertraut.
- Der Zugriff von Kindern ist durch geeignete Maßnahmen zu verhindern.
- Der Benutzer ist im Arbeitsbereich des Gerätes gegenüber Dritten verantwortlich.
- Vor Inbetriebnahme ist durch fachmännische Prüfung sicherzustellen, dass die geforderten elektrischen Schutzmaßnahmen vorhanden sind.
- **Vorsicht!**

An stehenden Gewässern, Garten- und Schwimmteichen und in deren Umgebung ist die Benützung der Pumpe nur mit Fehlerstrom-Schutzschalter mit einem auslösenden Nennstrom bis 30mA (nach VDE 0100 Teil 702 und 738) zulässig.

Die Pumpe ist nicht zum Einsatz in Schwimmbecken, Planschbecken jeder Art und sonstigen Gewässern geeignet, in welchen sich während des Betriebs Personen oder Tiere aufhalten können.

Ein Betrieb der Pumpe während des Aufenthalts von Mensch oder Tier im Gefahrenbereich ist nicht zulässig. Fragen Sie Ihren Elektrofachmann!

- Führen Sie vor jeder Benutzung eine Sichtprüfung des Gerätes durch. Benützen Sie das Gerät nicht, wenn Sicherheitsvorrichtungen beschädigt oder abgenutzt sind. Setzen Sie nie Sicherheitsvorrichtungen außer Kraft.
- Verwenden Sie das Gerät ausschließlich entsprechend dem in dieser Gebrauchsanweisung angegebenen Verwendungszweck.
- Sie sind für die Sicherheit im Arbeitsbereich verantwortlich.
- Sollte das Pumpenkabel oder der Stecker aufgrund äußerer Einwirkungen beschädigt werden, so darf das Kabel nicht repariert werden! Das Kabel muss gegen ein neues ausgetauscht werden. Diese Arbeit darf nur durch einen Elektrofachmann ausgeführt werden.
- Die auf dem Typenschild der Pumpe ange-

gebene Spannung von 230 Volt Wechselspannung muss der vorhandenen Netzspannung entsprechen.

- Die Pumpe niemals am Netzkabel anheben, transportieren oder befestigen.
- Stellen Sie sicher, dass die elektrische Steckverbindungen im überflutungssicheren Bereich liegen, bzw. vor Feuchtigkeit geschützt sind.
- Vor jeder Arbeit an der Pumpe Netzstecker ziehen.
- Vermeiden Sie, dass die Pumpe einem direkten Wasserstrahl ausgesetzt wird.
- Für die Einhaltung ortsbezogener Sicherheits- und Einbaubestimmungen ist der Betreiber verantwortlich (Fragen Sie eventuell einen Elektrofachmann).
- Folgeschäden durch eine Überflutung von Räumen bei Störungen an der Pumpe hat der Benutzer durch geeignete Maßnahmen (z.B. Installation von Alarmanlage, Reservepumpe o.ä.) auszuschließen.
- Bei einem eventuellen Ausfall der Pumpe dürfen Reparaturarbeiten nur durch einen Elektrofachmann oder durch den ISC-Kundendienst durchgeführt werden.
- Die Pumpe darf nie trocken laufen, oder mit voll geschlossener Ansaugleistung betrieben werden. Für Schäden an der Pumpe, die durch Trockenlauf entstehen, erlischt die Garantie des Herstellers.
- Die Pumpe darf nicht für den Betrieb von Schwimmbecken verwendet werden.
- Die Pumpe darf nicht in den Trinkwasserkreislauf eingebaut werden.

**2. Beständigkeit**

Die maximale Temperatur der Förderflüssigkeit sollte im Dauerbetrieb +35°C nicht überschreiten. Mit dieser Pumpe dürfen keine brennbaren, gasenden oder explosiven Flüssigkeiten gefördert werden. Die Förderung von aggressiven Flüssigkeiten (Säuren, Laugen, Silosickersaft usw.) sowie Flüssigkeiten mit abrasiven Stoffen (Sand) ist ebenfalls zu vermeiden.

**3. Bestimmungsgemäße Verwendung****Einsatzbereich**

- Zum Bewässern und Gießen von Grünanlagen, Gemüsebeeten und Gärten
- Zum Betrieb von Rasensprengern

- Mit Vorfilter zur Wasserentnahme aus Teichen, Bächen, Regentonnen, Regenwasser-Zisternen und Brunnen

#### Fördermedien

Zur Förderung von klarem Wasser (Süßwasser), Regenwasser oder leichte Waschlauge/ Brauchwasser.

Bitte beachten Sie, dass unsere Geräte bestimmungsgemäß nicht für den gewerblichen, handwerklichen oder industriellen Einsatz konstruiert wurden. Wir übernehmen keine Gewährleistung, wenn das Gerät in Gewerbe-, Handwerks- oder Industriebetrieben sowie bei gleichzusetzenden Tätigkeiten eingesetzt wird.

## 4. Bedienungshinweise

Grundsätzlich empfehlen wir die Verwendung eines Vorfilters und einer Sauggarnitur mit Saugschlauch, Saugkorb und Rückschlagventil, um lange Wiederansaugzeiten und eine unnötige Beschädigung der Pumpe durch Steine und feste Fremdkörper zu verhindern.

## 5. Technische Daten:

Netzanschluss:	230V ~ 50 Hz
Aufnahmeleistung:	1100 W
Fördermenge max.	4000 l/h
Förderhöhe max.	43 m
Förderdruck max.	4,3 bar
Ansaughöhe max.	8 m
Druck und Sauganschluss:	1" IG
Wassertemperatur max.	35°C
Schutzart	IPX4

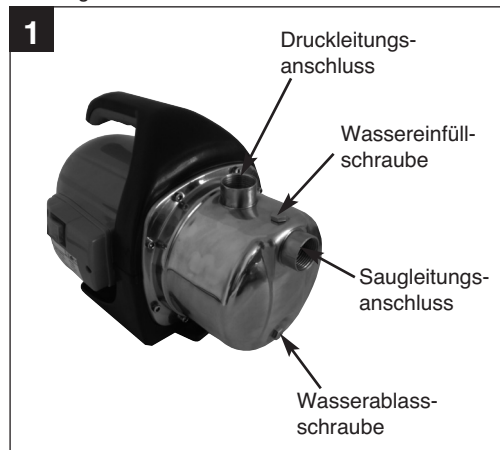
## 6. Elektrischer Anschluss

- Der elektrische Anschluss erfolgt an einer Schutzkontakt-Steckdose 230 V ~ 50 Hz. Absicherung mindestens 10 Ampere
- Die Ein-Ausschaltung erfolgt mit dem eingebauten Schalter.
- Gegen Überlastung oder Blockierung wird der Motor durch den eingebauten Temperaturwächter geschützt. Bei Überhitzung schaltet der

Temperaturwächter die Pumpe automatisch ab und nach dem Abkühlen schaltet sich die Pumpe wieder selbstständig ein.

## 7. Montage einer Saugleitung

- Einen Saugschlauch (Kunststoffschlauch mind. 3/4" mit Spiralversteifung) direkt oder mit einem Gewindenippel an den Sauganschluss (1" IG) der Pumpe schrauben (siehe Bild 1).
- Der verwendete Saugschlauch sollte ein Saugventil haben. Falls das Saugventil nicht verwendet werden kann, sollte ein Rückschlagventil in der Saugleitung installiert werden.
- Die Saugleitung von der Wasserentnahme zur Pumpe steigend verlegen. Vermeiden Sie unbedingt die Verlegung der Saugleitung über die Pumpenhöhe, Luftblasen in der Saugleitung verzögern und verhindern den Ansaugvorgang.
- Saug- und Druckleitung sind so anzubringen, dass diese keinen mechanischen Druck auf die Pumpe ausüben.
- Das Saugventil sollte genügend tief im Wasser liegen, sodass durch Absinken des Wasserstandes ein Trockenlauf der Pumpe vermieden wird.
- Eine undichte Saugleitung verhindert durch Luftansaugen das Ansaugen des Wassers.
- Vermeiden Sie das Ansaugen von Fremdkörpern (Sand usw.), falls notwendig ist ein Vorfilter anzubringen.



**D****8. Druckleitungsanschluss**

- Die Druckleitung (sollte mind. 3/4" sein) muss direkt oder über einen Gewindenippel an den Druckleitungsanschluss (1" IG) der Pumpe angeschlossen werden.
- Selbstverständlich kann mit entsprechenden Verschraubungen ein 1/2" Druckschlauch verwendet werden. Die Förderleistung wird durch den kleineren Druckschlauch reduziert.
- Während des Ansaugvorgangs sind die in der Druckleitung vorhandenen Absperrorgane (Spritzdüsen, Ventile etc.) voll zu öffnen, damit die in der Saugleitung vorhandene Luft frei entweichen kann.

**9. Inbetriebnahme**

- Pumpe auf einen ebenen und festen Standort aufstellen
- Saugleitung betriebsbereit anbringen
- elektrischen Anschluss herstellen
- Pumpe an der Wassereinfüllöffnung mit Wasser auffüllen.
- Während des Ansaugvorgangs sind die in der Druckleitung vorhandenen Absperrorgane (Spritzdüsen, Ventile etc.) voll zu öffnen, damit die in der Saugleitung vorhandene Luft frei entweichen kann.
- Je nach Saughöhe und Luftmenge in der Saugleitung kann der erste Ansaugvorgang ca. 0,5 min - 5 min betragen. Bei längeren Ansaugzeiten sollte erneut Wasser aufgefüllt werden.
- Wird die Pumpe nach dem Einsatz wieder entfernt, so muss bei erneutem Anschluss und Inbetriebnahme unbedingt wieder Wasser aufgefüllt werden.

**10. Wartungshinweise**

- Die Pumpe ist weitgehend wartungsfrei. Für eine lange Lebensdauer empfehlen wir jedoch eine regelmäßige Kontrolle und Pflege.  
**Achtung!**  
**Vor jeder Wartung ist die Pumpe spannungsfrei zu Schalten, hierzu ziehen Sie den Netzstecker der Pumpe aus der Steckdose.**
- Vor längerem Nichtgebrauch oder Überwinterung ist die Pumpe gründlich mit Wasser durchzuspülen, komplett zu entleeren und trocken zu lagern.

- Bei Frostgefahr muss die Pumpe vollkommen entleert werden.
- Nach längeren Stillstandzeiten durch kurzes Ein-Aus-Schalten prüfen, ob ein einwandfreies Drehen des Rotors erfolgt.
- Bei eventueller Verstopfung der Pumpe, schließen Sie die Druckleitung an die Wasserleitung an und nehmen den Saugschlauch ab. Öffnen Sie die Wasserleitung. Schalten Sie die Pumpe mehrmals für ca. zwei Sekunden ein. Auf diese Weise können Verstopfungen in den häufigsten Fällen beseitigt werden.

**11. Auswechseln der Netzleitung**

**Achtung das Gerät vom Netz trennen!**

**Bei defekter Netzleitung darf diese nur durch einen Elektro-Fachmann gewechselt werden.**

## 12. Störungen

### Kein Motoranlauf

Ursachen	Beheben
Netzspannung fehlt	Spannung überprüfen
Pumpenrad blockiert-Thermowächter hat abgeschaltet	Pumpe zerlegen und reinigen

### Pumpe saugt nicht an

Ursachen	Beheben
Saugventil nicht im Wasser	Saugventil im Wasser anbringen
Pumpenraum ohne Wasser	Wasser in Ansauganschluss füllen
Luft in der Saugleitung	Dichtigkeit der Saugleitung überprüfen
Saugventil undicht	Saugventil reinigen
Saugkorb (Saugventil) verstopft	Saugkorb reinigen
max. Saughöhe überschritten	Saughöhe überprüfen

### Fördermenge ungenügend

Ursachen	Beheben
Saughöhe zu hoch	Saughöhe überprüfen
Saugkorb verschmutzt	Saugkorb reinigen
Wasserspiegel sinkt rasch	Saugventil tiefer legen
Pumpenleistung verringert durch Schadstoffe	Pumpe reinigen und Verschleißteil ersetzen

### Thermoschalter schaltet die Pumpe ab

Ursache	Beheben
Motor überlastet-Reibung durch Fremdstoffe zu hoch	Pumpe demontieren und reinigen, Ansaugen von Fremdstoffen verhindern (Filter)

### Achtung!

Die Pumpe darf nicht trocken laufen.

## 13. Ersatzteilbestellung

Bei der Ersatzteilbestellung sollten folgende Angaben gemacht werden:

- Typ des Gerätes
- Artikelnummer des Gerätes
- Ident-Nummer des Gerätes
- Ersatzteil-Nummer des erforderlichen Ersatzteils

Aktuelle Preise und Infos finden Sie unter [www.isc-gmbh.info](http://www.isc-gmbh.info)

Wir weisen ausdrücklich darauf hin, dass wir nach dem Produkthaftungsgesetz nicht für durch unsere Geräte hervorgerufene Schäden einzustehen haben, sofern diese durch unsachgemäße Reparatur verursacht oder bei einem Teileaustausch nicht unsere Original Teile, oder von uns freigegebene Teile verwendet werden und die Reparatur nicht durch den ISC-Kundendienst durchgeführt wird.

## F

## 1. Consignes de sécurité



- Prière de lire attentivement le mode d'emploi et de suivre les instructions. Familiarisez-vous avec l'appareil, le bon emploi et les consignes de sécurité à l'aide de ce mode d'emploi.
- Prenez des mesures appropriées pour mettre l'appareil hors de portée des enfants.
- L'utilisateur est responsable vis-à-vis des tiers dans le rayon de travail de l'appareil.
- Avant la mise en service, assurez-vous par un contrôle de spécialiste que les mesures préventives de protection électrique exigées sont existantes.



Sur des eaux dormantes, des pièces d'eau de jardin et des piscines et dans leur proximité, il est uniquement autorisé d'utiliser la pompe avec un disjoncteur à courant de défaut dont le courant nominal déclencheur ne dépasse pas 30 mA (conformément à VDE 0100, parties 702 et 738). La pompe ne convient pas à l'emploi dans les piscines, les pataugeoires de tous genres et toutes autres pièces d'eaux dans lesquelles des personnes ou des animaux peuvent se trouver pendant son fonctionnement.

Il est interdit de faire fonctionner la pompe pendant la présence de personnes ou d'animaux dans la zone dangereuse.

Consultez votre spécialiste en électricité !

- Avant chaque emploi, faites un contrôle visuel de l'appareil. Ne pas utiliser l'appareil dans le cas où les dispositifs de sécurité sont endommagés ou usés. Ne jamais désactiver les dispositifs de sécurité.
- Utilisez l'appareil exclusivement pour l'application prévue dans le mode d'emploi.
- Vous êtes responsables de la sécurité dans le domaine de travail.
- Si le câble de la pompe ou la fiche sont détériorés par des effets extérieurs, ne jamais réparer le câble! Il faut absolument échanger le câble. Ce travail ne doit être confié qu'à un spécialiste électricien (voir chapitre "Changement du câble secteur").

- La tension de 230 V en courant alternatif indiquée sur la plaque signalétique de la pompe doit correspondre à la tension de secteur sur place.
- Ne jamais soulever, transporter ou fixer la pompe par le câble électrique.
- Assurez-vous que les connecteurs électriques se trouvent en dehors de la zone d'inondation et à l'abri de l'humidité.
- Débranchez l'appareil avant tout travail sur la pompe.
- Evitez que la pompe ne soit exposée à un jet d'eau direct.
- L'exploitant est responsable du respect des prescriptions de sécurité et d'installation locales (consultez éventuellement un spécialiste électricien).
- L'utilisateur doit exclure des dommages consécutifs à l'inondation de locaux dus à une défaillance de la pompe, en prenant des mesures appropriées (p.ex. installation d'alarme, pompe de réserve etc.).
- En cas de panne de la pompe, les travaux respectifs ne doivent être effectués que par un spécialiste électricien ou par le service après-vente ISC.
- Ne jamais laisser marcher la pompe à sec ni l'utiliser si la conduite d'aspiration est fermée. Le fabricant n'assume aucune garantie pour des dommages de la pompe dus à une marche à sec.
- Il est interdit d'utiliser l'appareil pour exploiter des bassins de piscine.
- Il ne faut pas monter l'appareil dans un circuit d'eau potable.

## 2. Durée de vie

La température maximale du fluide refoulé ne devrait pas dépasser +35°C en service continu.

Il est interdit de refouler des liquides inflammables, gazeux ou explosifs avec cette pompe.

Evitez également le refoulement de liquides agressifs (acides, lessives, sève d'écoulement de silo) ainsi que de liquides contenant des substances abrasives (sable).

### 3. Utilisation conforme à l'affectation

#### Domaine d'application

- Sert à l'irrigation et l'arrosage d'espaces verts, de carrés de légumes et de jardins
- Pour l'utilisation avec des arroseurs
- Avec préfiltre pour la prise d'eau de pièces d'eau, de ruisseaux, de réservoirs d'eau pluviale, de citernes d'eau pluviale et de puits

#### Fluides refoulés

Sert au refoulement d'eau claire (eau douce), d'eau pluviale ou d'eau de lessive peu concentrée/d'eau usée.

Veillez au fait que nos appareils, conformément à leur affectation, n'ont pas été construits, pour être utilisés dans un environnement professionnel, industriel ou artisanal. Nous déclinons toute responsabilité si l'appareil est utilisé professionnellement, artisanalement ou dans des sociétés industrielles, tout comme pour toute activité équivalente.

### 4. Information d'utilisation

Par principe, nous recommandons l'utilisation d'un préfiltre et d'une garniture d'aspiration comprenant un tuyau flexible d'aspiration, un panier d'aspiration et une valve de retenue afin d'éviter un temps prolongé d'amorçage et un endommagement inutile de la pompe provoqué par des pierres ou des corps étrangers solides.

### 5. Caractéristiques techniques:

Tension de secteur:	230V ~ 50 Hz
Puissance absorbée:	1100 W
Débit max.	4000 l/h
Hauteur de refoulement max.	43 m
Pression de refoulement max.	4,3 bar
Hauteur d'aspiration	8 m
Raccord de refoulement et et d'aspiration:	1" IG
Température d'eau max.	35°C
Type de protection	IPX4

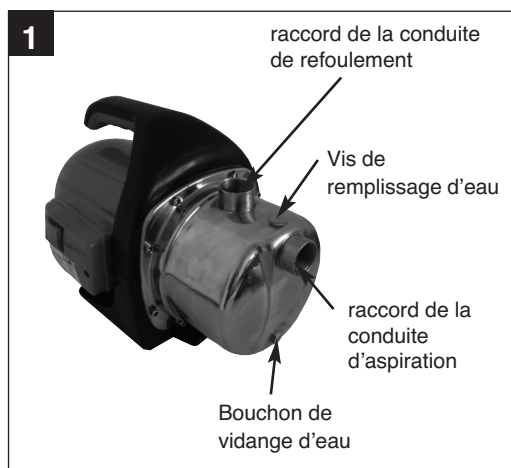
### 6. Installation électrique

- Le raccordement électrique se fait par une prise de courant à contact de protection de 230 V ~ 50 Hz. Protection par fusible: 10 ampères au minimum.
- La mise en et hors circuit s'effectue au moyen de l'interrupteur incorporé.
- Le moteur est protégé contre les surcharges ou contre un blocage par le thermostat incorporé. En cas de surchauffe, le thermostat arrête la pompe automatiquement. Après le refroidissement, la pompe se remet automatiquement en circuit.

### 7. Montage d'une conduite d'aspiration

- Visser un tuyau flexible d'aspiration (tuyau en plastique d'au moins 3/4" avec renforcement en spirale) directement ou à l'aide d'un raccord fileté sur le raccord d'aspiration (1"IG) de la pompe (voir fig. 1).
- Le tuyau flexible d'aspiration utilisé devrait être muni d'une soupape d'aspiration. Dans le cas où la soupape d'aspiration ne peut pas être utilisée, il faudrait installer une valve de retenue dans la conduite d'aspiration.
- Poser la conduite d'aspiration à partir de la prise d'eau vers la pompe en montant. Eviter impérativement la pose de la conduite d'aspiration au-dessus du niveau de la pompe. Les bulles d'air dans la conduite d'aspiration retardent et empêchent le processus d'aspiration.
- Les conduites d'aspiration et de refoulement doivent être installées de manière à ne pas exercer une pression mécanique sur la pompe.
- La soupape d'aspiration devrait se trouver profondément dans l'eau de sorte qu'une baisse du niveau d'eau ne provoque pas de marche à vide de la pompe.
- Une conduite d'aspiration non étanche empêche l'aspiration d'eau à cause de l'aspiration d'air.
- Eviter l'aspiration de corps étrangers (sable etc.), au besoin, installer un préfiltre.

## F



## 8. Raccordement de la conduite de refoulement

- La conduite de refoulement (au moins 3/4") doit être raccordée directement ou par un raccord fileté sur le raccord de la conduite de refoulement (1"IG) de la pompe.
- Evidemment vous pouvez utiliser un tuyau de refoulement de 1/2" en employant des raccords à vis appropriés. L'utilisation d'un tuyau de refoulement plus petit diminue le débit.
- Pendant le processus d'aspiration, assurer que les organes de fermeture (buses, soupapes etc.) dans la conduite de refoulement sont complètement ouverts de manière à permettre l'échappement libre de l'air dans la conduite d'aspiration.

## 9. Mise en service

- Placer la pompe sur une surface plane et solide
- Installer la conduite d'aspiration prête à fonctionner
- Mise en place de l'installation électrique
- Remplir de l'eau dans la pompe par le raccord de refoulement
- Pendant le processus d'aspiration, assurer que les organes de fermeture (buses, soupapes etc.) dans la conduite de refoulement sont complètement ouverts de manière à permettre l'échappement libre de l'air dans la conduite d'aspiration.

- Selon la hauteur d'aspiration et le volume d'air dans la conduite d'aspiration, le premier processus d'aspiration peut durer env. 0,5 à 5 minutes. En cas de durée prolongée d'aspiration, il faudrait de nouveau remplir de l'eau.
- Si la pompe est enlevée après l'emploi, il faut impérativement remplir de l'eau avant le nouveau raccordement et la remise en service.

## 10. Consignes d'entretien

- La pompe ne nécessite presque pas d'entretien. Toutefois, nous recommandons un contrôle et un entretien réguliers pour une longue durée de vie.
- Attention!**  
**Avant tout entretien, manoeuvrer la pompe hors tension. A cet effet, retirer la fiche de la pompe de la prise de courant.**
- Avant une non-utilisation prolongée ou la conservation pendant l'hiver, rincer la pompe soigneusement à l'eau, la vider et la ranger dans un endroit sec.
  - En cas de risque de gel, vider complètement la pompe.
  - Après un temps d'arrêt prolongé, vérifier par une courte mise en et hors circuit que le rotor tourne parfaitement.
  - Si la pompe était bouchée, raccorder la conduite de refoulement à la conduite d'eau et retirer le tuyau flexible d'aspiration. Ouvrir la conduite d'eau. Mettre la pompe plusieurs fois en circuit pendant env. deux secondes. De cette façon, les bouchages peuvent être éliminés dans la plupart des cas.

## 11. Changement du câble secteur

**Attention! Débrancher l'appareil!**  
**Un câble électrique défectueux ne doit être remplacé que par un spécialiste électrique.**



## 12. Défaillances

### Pas de démarrage

Causes	Dépannage
Pas de tension du réseau	Vérifier la tension
Roue à aubes est bloquée -Thermostat s'est arrêté	Démonter la pompe et la nettoyer

### Pompe n'aspire pas

Causes	Dépannage
Soupape d'aspiration n'est pas dans l'eau	Immerger la soupape d'aspiration
Corps de pompe sans eau	Remplir de l'eau dans le raccord d'aspiration
Air dans la conduite d'aspiration	Vérifier l'étanchéité de la conduite d'aspiration
Soupape d'aspiration non étanche	Nettoyer la soupape d'aspiration
Panier d'aspiration (soupape d'aspiration) bouchée	Nettoyer le panier d'aspiration
Hauteur d'aspiration max. dépassée	Vérifier la hauteur d'aspiration

### Débit insuffisant

Causes	Dépannage
Hauteur d'aspiration trop élevée	Vérifier la hauteur d'aspiration
Panier d'aspiration sali	Nettoyer le panier d'aspiration
Niveau d'eau baisse rapidement	Placer la soupape d'aspiration plus bas
Puissance de la pompe réduite à cause de substances nocives	Nettoyer la pompe et remplacer les pièces usées

### Thermorupteur met la pompe hors circuit

Cause	Dépannage
Moteur surchargé - frottement élevé dû à des corps solides	Démonter la pompe et la nettoyer Empêcher l'aspiration de corps solides (filtre)

#### Attention!

La pompe ne doit pas marcher à vide.

## 13. Commande de pièces de rechange

Pour les commandes de pièces de rechange, veuillez indiquer les références suivantes:


- Type de l'appareil
- No. d'article de l'appareil
- No. d'identification de l'appareil
- No. de pièce de rechange de la pièce requise

Vous trouverez les prix et informations actuelles à l'adresse [www.isc-gmbh.info](http://www.isc-gmbh.info)

Nous signalons à votre attention que - conformément à la loi relative à la responsabilité civile du producteur - nous ne pouvons pas être tenus responsables pour des dommages provoqués par nos appareils si ces dommages sont dus à une réparation mal appropriée ou causés par le fait que, lors d'un remplacement de pièces, les pièces originales ou d'autres pièces autorisées par nous, n'ont pas été utilisées. Nous ne pouvons pas non plus être rendus responsables des dommages survenus au cours d'une réparation qui n'a pas été effectuée par notre service après-vente ISC.

## 1. Veiligheidsvoorschriften



- Het is aangeraden om deze gebruiksaanwijzing heel nauwkeurig te lezen en de aanwijzingen ervan na te leven. Maakt U zich aan de hand van deze gebruiksaanwijzing vertrouwd met het toestel, het juiste gebruik alsook met de veiligheidsaanwijzingen.
- De toegang van kinderen dient door gepaste maatregelen te worden voorkomen.
- De gebruiker is verantwoordelijk tegenover derden binnen de actieradius van het toestel.
- Vóór ingebruikneming dient U zich door een deskundige controle ervan te vergewissen dat de vereiste elektrische veiligheidsmaatregelen voorhanden zijn.
-  Aan stilstaand water, tuin- en zwembijvers en in hun omgeving is het gebruik van de pomp alleen toegestaan met een verliesstroomveiligheidsschakelaar met een nominale afschakelstroom tot 30 mA (volgens VDE 0100 deel 702 en 738).  
De pomp is niet geschikt voor gebruik in zwembassins, kinderbadjes van welke soort dan ook en ander water waarin zich personen of dieren kunnen ophouden tijdens het gebruik. Het is niet toegestaan om de pomp te gebruiken terwijl er personen of dieren binnen de gevarenszone verblijven.  
Raadpleeg uw elektrovakman!
- Controleer het toestel visueel vóór ieder gebruik. Gebruik het toestel niet als veiligheidsinrichtingen beschadigd of versleten zijn. Stel nooit veiligheidsinrichtingen buiten werking.
- Gebruik het toestel uitsluitend voor het doeleinde vermeld in deze gebruiksaanwijzing.
- U bent verantwoordelijk voor de veiligheid op het werkterrein.
- Als de pompkabel of de stekker door externe inwerkingen wordt beschadigd, mag de kabel niet worden hersteld! De kabel moet door een nieuwe worden vervangen. Dit werk mag slechts door een elektricien worden doorgevoerd (zie hoofdstuk "Vervangen van de netkabel")

- De wisselspanning van 230 V vermeld op het kenplaatje van de pomp moet overeenkomen met de voorhanden zijnde netspanning.
- De pomp nooit aan de netkabel opheffen, transporteren of bevestigen.
- Vergewis U zich ervan dat de elektrische steekverbindingen zich niet in een aan overstroming blootgesteld bereik bevinden of dat ze tegen vocht beschermd zijn.
- Vóór alle werkzaamheden aan de pomp zeker de netstekker uit de wandcontactdoos trekken.
- Vermijd dat de pomp aan een directe waterstraal wordt blootgesteld.
- De gebruiker is verantwoordelijk voor het naleven van de lokale veiligheids- en inbouwvoorschriften (raadpleeg eventueel een elektricien).
- Uit een overstroming van vertrekken bij storingen van de pomp voortvloeiende verdere schade moet door de gebruiker door gepaste maatregelen (b.v. installatie van een alarmsysteem, reservepomp of dgl.) worden uitgesloten.
- Bij een eventueel defect van de pomp mogen reparatiewerkzaamheden slechts door een elektricien of door de ISC-klantenservice worden uitgevoerd.
- De pomp mag nooit drooglopen of met volledig gesloten zuigleiding in werking worden gesteld. De garantie van de fabrikant vervalt bij schade aan de pomp die door drooglopen wordt veroorzaakt.
- Het toestel mag niet voor zwembassins worden gebruikt.
- Het toestel mag niet in de drinkwaterkringloop worden geïnstalleerd.

## 2. Bestendigheid

De maximumtemperatuur van de te pompen vloeistof mag bij ononderbroken bedrijf van de pomp +35° C niet overschrijden.

Deze pomp mag niet voor brandbare, gas vormende of explosieve vloeistoffen worden gebruikt. Het pompen van agressieve vloeistoffen (zuren, logen, leksap afkomstig van silo's etc.) alsook van vloeistoffen met abrasieve stoffen (zand) moet eveneens worden vermeden.

### 3. Gebruiksdoeleinde

#### Toepassingsgebied

- Voor het irrigeren en besproeien van plantsoenen, groentebedden en tuinen
- Voor het bedrijf van gazonsproeiers
- Met voorfilter voor de wateronttrekking uit vijvers, beken, regentonnen, regenputten en putten

#### Geschikte vloeistoffen:

helder water (zoetwater), regenwater of lichte wasvloeistof/water voor industriële of agrarische doeleinden.

Wij wijzen erop dat onze gereedschappen overeenkomstig hun bestemming niet geconstrueerd zijn voor commercieel, ambachtelijk of industrieel gebruik. Wij geven geen garantie indien het gereedschap in ambachtelijke of industriële bedrijven alsmede bij gelijk te stellen activiteiten wordt gebruikt.

### 4. Gebruiksaanwijzingen

Het is principieel aangeraden om een voorfilter en een zuigset met zuigslang, zuigkorf en terugslagklep te gebruiken teneinde te voorkomen dat de pomp lang opnieuw moet aanzuigen en dat ze onnodig wordt beschadigd door stenen en vaste vreemde lichamen.

### 5. Technische gegevens:

Netaansluiting:	230V ~ 50 Hz
Opgenomen vermogen:	1100 W
Wateropbrengst max.	4000 l/h
Opvoerhoogte max.	43 m
Manometerdruk max.	4,3 bar
Zuighoogte max.	8 m
Druk- en zuigaansluiting:	1" IG
Watertemperatuur max.	35°C
Bescherming type	IPX4

### 6. Elektrische aansluiting

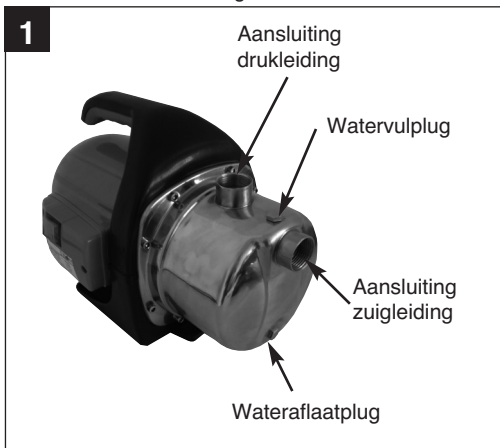
- De pomp moet worden aangesloten aan een wandcontactdoos met aardingscontact

230 V ~ 50 Hz. Beveiliging minstens 10 ampère.

- Het in- en uitschakelen gebeurt met behulp van de ingebouwde schakelaar.
- De ingebouwde motorveiligheidsschakelaar beschermt de motor tegen overbelasting of blokkering. In geval van oververhitting wordt de pomp automatisch uitgeschakeld. Na het afkoelen wordt de pomp opnieuw automatisch ingeschakeld.

### 7. Zuigleiding

- Een zuigslang (kunststofslang minstens 3/4" met spiraalversterking) rechtstreeks of met een draadnippel aan de zuigaansluiting (1" IG) van de pomp schroeven (zie fig. 1)
- Het is aangeraden om de gebruikte zuigslang van een zuigklep te voorzien. Indien de zuigklep niet kan worden gebruikt, is het raadzaam om in de zuigleiding een terugslagklep te installeren.
- De zuigleiding van de plaats van wateronttrekking naar de pomp stijgend plaatsen. Plaats de zuigleiding zeker niet hoger dan de pomp; luchtballen in de zuigleiding vertragen en verhinderen het aanzuigproces.
- Zuig- en drukleiding moeten worden aangebracht zodat deze geen mechanische druk op de pomp uitoefenen.
- De zuigklep moet diep genoeg ondergedompeld zijn om te voorkomen dat de pomp droogloopt door het dalen van het waterpeil.
- Een lekke zuigleiding verhindert het aanzuigen van water door lucht aan te zuigen.
- Vermijd zeker het aanzuigen van vreemde voorwerpen (zand etc.). Desnoods moet een voorfilter worden aangebracht.



## 8. Aansluiting van de drukleiding

De drukleiding (minstens 3/4") moet rechtstreeks of met een draadnippel aan de drukaansluiting (1" IG) van de pomp worden aangesloten.

- Met behulp van overeenkomstige schroefstukken kan uiteraard een drukslang van 1/2" worden gebruikt. De wateropbrengst wordt door de kleinere drukslang gereduceerd.
- Tijdens het aanzuigproces moeten de in de drukleiding voorhanden zijnde afsluiters (sproeimondstukken, kleppen etc.) volledig opengedraaid zijn zodat de lucht ingesloten in de zuigleiding vrij kan ontsnappen.

## 9. Ingebruikneming

- Pomp aan een effen en vaste standplaats installeren
- Zuigleiding bedrijfsklaar aanbrengen
- Elektrische aansluiting uitvoeren
- Pomp aan de drukaansluiting met water vullen.
- Tijdens het aanzuigproces moeten de in de drukleiding voorhanden zijnde afsluiters (sproeimondstukken, kleppen etc.) volledig opengedraaid zijn zodat de lucht ingesloten in de zuigleiding vrij kan ontsnappen.
- Al naargelang de zuighoogte en de hoeveelheid lucht in de zuigleiding kan het eerste aanzuigproces ca. 0,5 tot 5 min. bedragen. Bij een langdurig aanzuigen moet opnieuw water worden bijgevoerd.
- Indien de pomp na gebruik weer wordt verwijderd moet bij de volgende aansluiting en ingebruikneming zeker water worden bijgevoerd.

## 10. Onderhoudsvorschriften

- De pomp is praktisch onderhoudsvrij. Het is echter aangeraden om de pomp regelmatig te controleren en in goede staat te houden teneinde een lange levensduur van de pomp te verzekeren.  
**Let op!**  
**Vóór iedere onderhoudswerkzaamheid moet de pomp spanningsvrij worden geschakeld door de netstekker van de pomp uit de wandcontactdoos te trekken.**
- Vóór een langdurig niet-gebruik of vóór het opbergen gedurende de winter moet de pomp grondig met water worden doorgespoeld, volledig geleegd en droog bewaard.

- Bij vorstgevaar moet de pomp volledig worden geleegd.
- Na een langdurige stilstand controleren of de rotor behoorlijk draait door de pomp kort in en uit te schakelen.
- Bij een eventuele verstopping van de pomp sluit U de drukleiding aan de waterleiding aan en verwijdert U de zuigslang. Draai dan de kraan van de waterleiding open. Schakel de pomp herhaaldelijk voor ca. twee seconden in. Op die manier kunnen verstoppingen meestal worden verholpen.

## 11. Vervangen van de netkabel

**Let op! De netstekker van de pomp uit de wandcontactdoos trekken. Indien de netkabel defect is, mag die slechts door een deskundige elektricien worden vervangen.**

## 12. Storingen

### Motor start niet

Oorzaken	Verhelpen
Geen netspanning	Spanning controleren
Pompwiel zit vast - motor werd door zijn veiligheidsschakelaar uitgeschakeld	Pomp uit elkaar halen en schoonmaken

### Pomp zuigt niet aan

Oorzaken	Verhelpen
Zuigklep niet in het water	Zuigklep voldoende onderdompelen
Pompkamer zonder water	Water in de aanzuigaansluiting vullen
Lucht in de zuigleiding	Zuigleiding op dichtheid controleren
Zuigklep lek	Zuigklep reinigen
Zuigkorf (zuigklep) verstopt	Zuigkorf reinigen
max. zuighoogte overschreden	Zuighoogte controleren

### Onvoldoende wateropbrengst

Oorzaken	Verhelpen
Zuighoogte te hoog	Zuighoogte controleren
Zuigkorf vervuild	Zuigkorf reinigen
Waterpeil daalt snel	Zuigklep dieper plaatsen
Wateropbrengst verminderd door verontreinigende stoffen	Pomp reinigen en versleten stuk vervangen

### Motorbeveiligingsschakelaar schakelt de pomp uit

Oorzaken	Verhelpen
Motor overbelast - wrijving door vreemde stoffen te hoog	Pomp demonteren en reinigen, het aanzuigen van vreemde stoffen voorkomen (filter)

### Let op!

De pomp mag niet drooglopen.

## 13. Bestellen van wisselstukken

Gelieve bij het bestellen van wisselstukken volgende gegevens te vermelden:

- Type van het toestel
- Artikelnummer van het toestel
- Ident-nummer van het toestel
- Wisselstuknummer van het benodigd stuk


Actuele prijzen en info vindt u terug onder [www.isc-gmbh.info](http://www.isc-gmbh.info)

Wij wijzen u er uitdrukkelijk op dat wij volgens de productaansprakelijkheidswet niet moeten opdraaien voor door onze toestellen veroorzaakte schade als die te wijten is aan ondeskundige reparatie of aan het vervangen van stukken door andere dan de originele stukken of door ons niet geautoriseerde stukken en als de reparatie niet wordt uitgevoerd door de ISC klantenservice.



## 1. Avvertenze di sicurezza



- Leggete attentamente le istruzioni per l'uso e attenetevi alle avvertenze. Usatele per conoscere bene l'apparecchio, il suo uso corretto nonché le avvertenze di sicurezza.
- Evitare con delle misure adatte che l'apparecchio arrivi nelle mani dei bambini.
- L'utente è responsabile verso terzi nell'ambito operativo dell'apparecchio.
- Prima di mettere in esercizio la pompa fare controllare da un tecnico che ci siano le misure di protezione elettrica richieste.
-  Nel caso di stagni, laghetti di giardini o piccole vasche e nelle loro vicinanze l'uso della pompa è consentito solo con interruttore di sicurezza per correnti di guasto con una corrente nominale di intervento fino a 30 mA (secondo la norma VDE 0100 parte 702 e parte 738).  
La pompa non è adatta all'uso in piscine, piscine per bambini di ogni tipo e vasche in cui si possano essere presenti persone o animali mentre essa è in funzione.  
È vietato l'uso della pompa in presenza di persone o animali nella zona di pericolo.  
Rivolgetevi al vostro elettricista specializzato!
- Fate un controllo visivo dell'apparecchio ogni volta prima di usarlo. Non usate l'apparecchio se i dispositivi di sicurezza sono danneggiati o usurati. Non escludete mai i dispositivi di sicurezza.
- Usate l'apparecchio solamente per lo scopo indicato in queste istruzioni per l'uso.
- Siete responsabili per la sicurezza nella zona di lavoro.
- Se il cavo della pompa o la spina dovessero venire danneggiati per cause esterne, il cavo non deve venire riparato, ma deve venire sostituito con uno nuovo. Questa operazione deve venire eseguita da un elettricista.
- La tensione di 230 Volt di tensione alternata indicata sulla targhetta di identificazione della pompa deve corrispondere alla tensione presente

in rete.

- Non sollevare, trasportare o fissare mai la pompa tenendola per il cavo di alimentazione.
- Accertatevi che i connettori elettrici si trovino in un punto che non venga sommerso e che sia protetto dall'umidità.
- Prima di eseguire ogni operazione alla pompa staccare la spina dalla presa di corrente.
- Evitate che la pompa sia esposta ad un getto d'acqua diretto.
- L'utilizzatore è responsabile per il rispetto delle norme di sicurezza e di montaggio (rivolgetevi eventualmente ad un elettricista).
- L'utilizzatore deve prendere delle misure adatte per poter escludere danni conseguenti all'inondazione di locali a causa di guasti della pompa (per es. installando un impianto di allarme, una pompa di riserva ecc.).
- In caso di guasti alla pompa le operazioni di riparazione devono venire eseguite solamente da un elettricista o dal servizio assistenza ISC.
- La pompa non deve mai funzionare a secco oppure con il dispositivo di aspirazione completamente chiuso. La garanzia del produttore non copre danni alla pompa dovuti al funzionamento a secco.
- L'apparecchio non deve essere usato nel caso di vasche di piscine.
- L'apparecchio non deve essere montato nel circuito dell'acqua potabile.

## 2. Resistenza

La massima temperatura del liquido convogliato non dovrebbe superare i +35°C in caso di esercizio continuo.

Con questa pompa non devono venire convogliati gas infiammabili o liquidi esplosivi.

Si deve anche evitare il trasporto di liquidi aggressivi (acidi, basi ecc.) nonché di sostanze abrasive.

## 3. Utilizzo proprio

### Possibilità d'impiego

- per irrigare parchi, giardini ed orti
- per azionare impianti di irrigazione del prato
- con filtro in entrata per utilizzare l'acqua di laghetti, ruscelli, serbatoi e cisterne di acqua piovana o pozzi.



### Fluidi convogliati

Per convogliare acqua limpida (acqua dolce), acqua piovana o acqua di lavaggio leggermente sporca/acqua industriale.

Tenete presente che i nostri apparecchi non sono stati costruiti per l'impiego professionale, artigianale o industriale. Non ci assumiamo alcuna garanzia quando l'apparecchio viene usato in imprese commerciali, artigianali o industriali, o in attività equivalenti.

## 4. Avvertenze per l'operazione

Consigliamo fondamentalmente l'uso di un filtro in entrata e di un set di aspirazione con tubo aspirante, griglia di aspirazione e valvola antiritorno per evitare di dovere ripompare a lungo e che la pompa venga danneggiata da sassolini e da corpi estranei.

## 5. Caratteristiche tecniche:

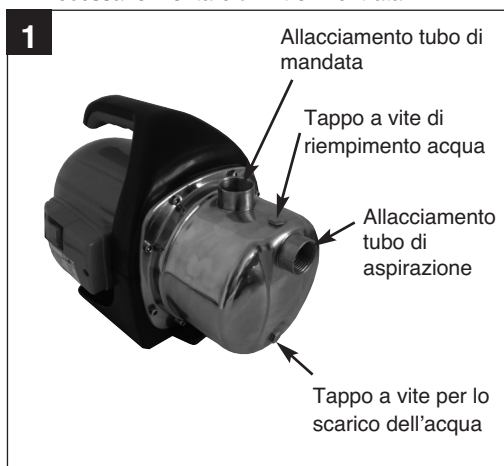
Tensione di rete:	230V ~ 50 Hz
Potenza assorbita:	1100 W
Portata mass	4000 l/h
Prevalenza mass.	43 m
Pressione di trasporto mass.	4,3 bar
Altezza d'aspirazione	8 m
Raccordo di mandata e d'aspirazione	1" IG
Temperatura d'acqua mass.	35°C
Tipo di protezione	IPX4

## 6. Allacciamento elettrico

- L'allacciamento elettrico avviene ad una a una presa con contatto di terra da 230 V ~ 50 Hz. Protezione di almeno 10 Amper.
- L'apparecchio si accende e si spegne tramite l'interruttore integrato.
- Grazie al controllo di temperatura integrato, il motore è protetto contro sovraccarico o bloccaggio. In caso di surriscaldamento il controllo temperatura spegne la pompa automaticamente e dopo il raffreddamento la pompa si riaccende da sola.

## 7. Montaggio della tubazione di aspirazione

- Avvitare un tubo aspirante (tubo di plastica min. 3/4" con rinforzo a spirale) direttamente o con un raccordo filettato al raccordo aspirante (1 „IG) della pompa (vedi fig. 1).
- Il tubo aspirante usato dovrebbe avere una valvola di aspirazione. Se non si può utilizzare una valvola di aspirazione, si deve installare una valvola antiritorno nel tubo aspirante.
- Mettere in opera il tubo di aspirazione in modo che la presa dell'acqua sia più in basso della pompa. Evitate che il tubo di aspirazione si trovi al di sopra dell'altezza della pompa. Bolle d'aria nel tubo di aspirazione rallentano e impediscono il processo di aspirazione.
- Le tubazioni di aspirazione e di mandata devono essere disposte in modo tale che queste non esercitino pressione meccanica sulla pompa.
- La valvola di aspirazione dovrebbe essere immersa a tal punto nell'acqua che anche se si abbassa il livello dell'acqua non si abbia un funzionamento a secco della pompa.
- Una tubazione di aspirazione che non sia a tenuta impedisce l'aspirazione dell'acqua dato che viene aspirata aria.
- Evitate di aspirare corpi estranei (sabbia ecc.), se necessario montare un filtro in entrata.



## 8. Allacciamento del tubo di mandata

- Il tubo di mandata (dovrebbe essere almeno di 3/4") deve venire collegato direttamente tramite un raccordo filettato (1" IG) della pompa.
- Naturalmente si può usare un tubo di mandata da 1/2" con i relativi collegamenti a vite. Tuttavia la portata viene ridotta da un tubo di mandata più piccolo.
- Durante il processo di aspirazione si devono aprire completamente gli organi di intercettazione presenti del tubo di mandata (ugelli, valvole ecc.) in modo che possa uscire l'aria presente nel tubo di aspirazione.

## 9. Messa in esercizio

- Installare la pompa in un posto piano e stabile.
- Montare la tubazione di aspirazione in modo che sia pronta per l'uso.
- Eseguire il collegamento elettrico.
- Riempire la pompa di acqua all'attacco di mandata.
- Durante il processo di aspirazione si devono aprire completamente gli organi di intercettazione presenti del tubo di mandata (ugelli, valvole ecc.) in modo che possa uscire l'aria presente nel tubo di aspirazione.
- A seconda dell'altezza di aspirazione e della quantità di aria nella tubazione di aspirazione la prima di operazione di aspirazione può durare da 0,5 a 5 min. In caso di tempi di aspirazione più lunghi si deve aggiungere acqua.
- Se la pompa viene tolta dopo l'uso, si deve aggiungere acqua in ogni caso ricollegando la pompa e rimettendola in esercizio.

## 10. Avvertenze di manutenzione

- La pompa non richiede praticamente manutenzione. Per una lunga durata consigliamo tuttavia di controllarla regolarmente e di tenerla con cura.

### Attenzione!

**Prima di eseguire la manutenzione l'apparecchio non deve essere mai sotto tensione; a questo scopo staccare la spina dalla presa di corrente.**

- Se la pompa non viene usata per un periodo piuttosto lungo e prima dell'inverno, essa deve venire lavata a fondo con acqua, svuotata completamente e tenuta all'asciutto.

- In caso di pericolo di gelo la pompa deve venire svuotata completamente.
- Se la pompa è stata ferma a lungo controllate che il rotore ruoti in modo corretto accendendo e spegnendo brevemente la pompa.
- Se la pompa è ostruita, collegate il tubo di mandata al tubo dell'acqua e togliete il tubo di aspirazione. Aprite il tubo dell'acqua. Accendete più volte la pompa per ca. due secondi. In questo modo si può eliminare la maggior parte delle ostruzioni

## 11. Sostituzione del cavo di alimentazione

**Attenzione, staccare l'apparecchio dalla presa di corrente!**

**Se il cavo di alimentazione è difettoso, deve venire sostituito solamente da un elettricista.**





## 12. Anomalie

### Il motore non si accende

Cause	Rimedi
manca la tensione di rete	controllare la tensione
ruota della pompa bloccata - è intervenuto l'interruttore automatico	smontare e pulire la pompa

### La pompa non aspira

Cause	Rimedi
valvola di aspirazione fuori dall'acqua	mettere la valvola di aspirazione in acqua
vano pompa senza acqua	riempire di acqua l'attacco di aspirazione
aria nel tubo di aspirazione	controllare la tenuta del tubo di aspirazione
valvola di aspirazione con perdite	pulire la valvola di aspirazione
griglia (valvola) di aspirazione ostruita	pulire la griglia di aspirazione
altezza di aspirazione eccessiva	controllare l'altezza di aspirazione

### Portata insufficiente

Cause	Rimedi
altezza d'aspirazione troppo alta	verificare l'altezza d'aspirazione
griglia sporca	pulire la griglia
livello d'acqua si abbassa velocemente	mettere più bassa la valvola aspirante
portata della pompa ridotta da parti difettose	pulire la pompa e sostituire le parti difettose

### L'interruttore automatico spegne la pompa

Cause	Rimedi
sforzo eccessivo del motore - attrito eccessivo a causa di corpi estranei	smontare e pulire la pompa evitare che vengano aspirati corpi estranei (filtro)

**Attenzione! La pompa non deve funzionare senz'acqua.**

## 13. Ordinazione dei pezzi di ricambio

Volendo commissionare dei pezzi di ricambio, si dovrebbe dichiarare quanto segue:


- modello dell'apparecchio
- numero dell'articolo dell'apparecchio
- numero d'ident. dell'apparecchio
- numero del pezzo di ricambio del ricambio necessitato.

Per i prezzi e le informazioni attuali si veda [www.isc-gmbh.info](http://www.isc-gmbh.info)

Precisiamo esplicitamente che secondo la Legge sulla garanzia dei prodotti non siamo responsabili per danni provocati dai nostri apparecchi se questi sono stati causati da riparazioni non eseguite a regola d'arte o se un pezzo non è stato sostituito usando i ricambi originali oppure da noi autorizzati e la riparazione non è stata eseguita dal servizio assistenza ISC.

## 1. Instrucciones de seguridad



- Les rogamos se sirva a leer atentamente y observar estas instrucciones de seguridad. Utilice estas instrucciones para familiarizarse con el aparato y su uso adecuado y siga las observaciones de seguridad.
- Es preciso tomar las medidas necesarias para evitar que los niños utilicen el aparato.
- El usuario del aparato tiene responsabilidad frente a terceros dentro del área de uso del mismo.
- Un especialista deberá comprobar antes de la puesta en servicio que se hayan tomado todas las medidas de seguridad eléctrica requeridas.
-  En el caso de aguas estancadas, lagos de jardín y estanques, así como en su entorno, está permitido el uso de la bomba sólo con interruptor de corriente por defecto con una corriente nominal liberada de hasta 30 mA (conforme a VDE 0100 secciones 702 y 738). La bomba no está indicada para ser usada en piscinas, piscinas infantiles u otras aguas a las que tengan acceso personas o animales durante su funcionamiento. No está permitido utilizar la bomba mientras se encuentren personas o animales en las zonas de peligro. ¡Rogamos consultar con su electricista!
- Antes de utilizar el aparato proceda a comprobarlo visualmente. No lo utilice si algún dispositivo de seguridad está dañado o desgastado. No desconecte jamás los dispositivos de seguridad.
- Utilice el aparato únicamente según el uso al que está destinado y que se indica en este manual de instrucciones.
- Usted es responsable de mantener la seguridad dentro del área de trabajo.
- Si el cable de la bomba o el enchufe resultaran dañados por causas externas, no los repare. El cable deberá sustituirse inmediatamente por uno de nuevo. Este trabajo sólo puede hacerlo un electricista especializado (véase apartado

„Cambio del cable a la red“).

- La tensión de red de 230 voltios, voltaje alterno, indicada en la placa del aparato deberá coincidir con la tensión existente.
- No levante, transporte, cuelgue o estire jamás la bomba por el cable.
- Compruebe que los enchufes eléctricos se hallen fuera de las zonas inundadas y estén protegidos de la humedad.
- Antes de hacer cualquier trabajo en la bomba proceda a desenchufarla.
- Evite que la bomba esté expuesta a un chorro de agua directo.
- El usuario es responsable de observar cualquier directiva de montaje y de seguridad con vigencia local (En caso de duda consulte a su especialista).
- El usuario es responsable de evitar que se produzcan daños por inundación en los espacios en que se halla instalada la bomba si ésta deja de trabajar (por ej. usando una alarma adecuada, bombas de reserva, etc.).
- Sólo un electricista especializado o el servicio postventa de ISC está autorizado a efectuar la reparación de una bomba averiada.
- No deje que la bomba funcione en seco o estando el circuito de aspiración completamente cerrado. La garantía del fabricante queda anulada en caso de daños sufridos por funcionamiento en seco.
- No está permitido el uso del aparato en piscinas.
- No montar el aparato en la red de abastecimiento de agua potable.

## 2. Datos de resistencia

La temperatura máxima del líquido transportado no debería exceder los +35°C en continuo.

La bomba no está concebida para transportar líquidos inflamables, explosivos o que produzcan gases.

También deberá evitarse el trasvase de líquidos agresivos (por ej. ácidos, bases, líquidos procedentes de materiales ensilados, etc.), así como líquidos conteniendo materiales abrasivos (por ej. arena).

### 3. Uso adecuado

#### Áreas de uso:

- Para el regadío y aspersión de zonas verdes, huertas y jardines.
- Para acoplar a aspersores de césped.
- Usando un filtro previo, la bomba se puede utilizar en lagos, riachuelos, depósitos o cisternas de agua y fuentes.

#### Líquidos a transportar:

Se utilizará para aguas limpias (agua dulce), aguas de lluvia o mezclas ligeras con detergentes o con aguas de servicio.

Tener en consideración que nuestro aparato no está indicado para un uso comercial, industrial o en taller. No asumiremos ningún tipo de garantía cuando se utilice el aparato en zonas industriales, comerciales o talleres, así como actividades similares.

### 4. Instrucciones de operación

Aconsejamos siempre el uso de un filtro previo y un conjunto de aspiración compuesto de manguera de aspiración, cesta y válvula de retención, con el fin de reducir largos períodos de aspiración y evitar que la bomba sea dañada por piedras u otros cuerpos sólidos.

### 5. Características técnicas:

Tensión de red	230V ~ 50 Hz
Potencia absorbida	1100 W
Caudal max.	4000 l/h
Altura de elevación max.	43 m
Presión de elevación max.	4,3 barios
Altura de aspiración max.	8 m
Conexiones de presión y aspiración:	1" IG
Temperatura max. del agua:	35°C
Tipo de protección	IPX4

### 6. Conexión eléctrica

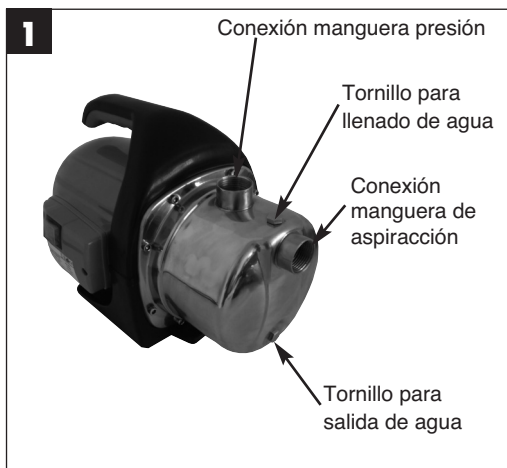
- La conexión eléctrica se hará a un enchufe tipo Schuko, 230 V y 50 Hz. Con una protección de al menos 10 amperios..

- La conexión/desconexión se efectúa mediante interruptor incorporado.
- El motor está dotado de una protección contra sobretensión y bloqueo. Dicho dispositivo de seguridad desconecta la bomba automáticamente siempre que se presenta una sobretensión. Una vez enfriado el motor, la bomba se pone en marcha de nuevo automáticamente.

### 7. Montaje de un conducto de aspiración

- Atornillar a la conexión de aspiración (1" IG) de la bomba, una manguera de aspiración (de plástico de al menos 3/4" con refuerzo en espiral), ya sea directamente o con un racor filetado,. (véase ilus. 1).
- La manguera de aspiración utilizada debería estar dotada de una válvula de aspiración. De no poder usarse dicha válvula se recomienda instalar una válvula de retención en la manguera.
- Instalar la manguera del punto de extracción del agua a la bomba, en ascendente. Evítese en todo momento instalar la manguera más arriba de la altura de la bomba. Las burbujas que se formen en la manguera retrasarán o incluso impedirán el proceso de aspiración.
- Las mangueras de aspiración y de presión deberán instalarse de manera que no ejerzan una presión mecánica sobre la bomba.
- La válvula de aspiración deberá estar a profundidad suficiente para evitar que la bomba trabaje en seco.
- Tan pronto como una manguera permita la entrada de aire se formarán burbujas que impedirán la aspiración del agua.
- Es imprescindible evitar la aspiración de cuerpos sólidos (arena, etc.), use un filtro siempre que sea conveniente.

## E



## 8. Conexión de la manguera de presión

La manguera de presión (debería tener al menos 3/4") irá conectada directamente o a través de un racor roscado a la conexión prevista en la bomba (1" IG).

Naturalmente que puede emplearse una manguera de 1/2", usando los racors correspondientes. Al reducir el diámetro de la manguera se reduce asimismo el caudal de la bomba.

## 9. Puesta en servicio

- Coloque la bomba sobre una superficie plana y sólida.
- Instale la manguera de aspiración
- Efectue las conexiones eléctricas.
- Llene de agua la conexión de presión de la bomba.
- Durante el proceso de aspiración deberán abrirse los dispositivos de bloqueo que estén instalados en la manguera (pulverizadores, válvulas, etc.) para que pueda salir el aire que se halle en la manguera.
- La primera aspiración puede tardar entre 0,5 min y 5 min, según la altura de aspiración y la cantidad de aire en la manguera. Si tarda más es preciso llenar más agua.
- Si se extrae la bomba tras su uso, será imprescindible llenarla de nuevo con agua al volverla a poner en marcha.

## 10. Instrucciones de mantenimiento

- La bomba no requiere prácticamente mantenimiento alguno. No obstante recomendamos efectuar controles y cuidados regulares para alargar su período de vida.  
**¡Atención!**  
**Antes de efectuar cualquier trabajo de mantenimiento la bomba se desconectará, extrayendo el enchufe de la toma de corriente.**
- Antes de guardarla por un largo período de tiempo o durante el invierno, es preciso limpiar la bomba con agua, luego vaciarla completamente y almacenarla en seco.
- La bomba deberá vaciarse completamente siempre que amenace peligro de heladas.
- Si la bomba lleva mucho tiempo sin funcionar pulse el interruptor brevemente para comprobar si el rotor gira como es debido.
- Si la bomba está bloqueada conecte la manguera de presión al grifo de agua y ponga en marcha la bomba varias veces durante unos dos segundos. De esta manera conseguirá desbloquear la bomba en la mayoría de los casos.

## 11. Como cambiar el cable de red

**¡Atención, desconecte primero el aparato de la red! Cables defectuosos sólo pueden ser reparados por un electricista especializado.**

## 12. Fallos

### El motor no arranca

Causa	Solución
Falta tensión de red	Comprobar la tensión
La rueda de la bomba está bloqueada, protección de sobretemperatura ha sido activada	Desmontar la bomba y limpiarla

### La bomba no aspira

Causa	Solución
La válvula de aspiración no está	Sumergir la válvula sumergida
Interior de la bomba sin agua	Llenar agua en la conexión de aspiración
Aire en la manguera de aspiración	Comprobar que no esté dañada la manguera
Válvula de aspiración pierde	Limpiar la válvula
Se ha sobrepasado la altura de aspiración	Comprobar altura correcta

### Caudal insuficiente

Causa	Solución
Altura de aspiración demasiado elevada	Comprobar altura correcta
Cesta de aspiración sucia	Limpiar la cesta
Descenso rápido del nivel de agua	Sumergir mejor la válvula
Caudal reducido por suciedad	Limpiar la bomba y sustituir pieza de desgaste.

### El dispositivo de sobretemperatura desconecta la bomba

Causa	Solución
Motor sobrecargado debido a la acción de cuerpos extraños.	Desmontar y limpiar la bomba Evitar la aspiración de cuerpos extraños (Filtro)

¡Atención! La bomba no debe funcionar en seco

## 13. Pedido de piezas de recambio

Al solicitar recambios se indicarán los datos siguientes:

- Tipo de aparato
- No. de artículo del aparato
- No. de identidad del aparato
- No. del recambio de la pieza necesitada.

Encontrará los precios y la información actual en [www.isc-gmbh.info](http://www.isc-gmbh.info)

Debemos manifestar claramente que, según la Ley de Responsabilidad de Producto, no nos hacemos responsables de daños ocasionados por nuestros aparatos, siempre que dichos daños se deban a reparaciones indebidas o al uso de recambios que no sean originales, o de empresas que nosotros hayamos reconocido. Reparaciones deberán llevarse a cabo a través del servicio técnico ISC.

## 1. Instruções de segurança



- Leia atentamente o manual de instruções e respeite as respectivas indicações. Sirva-se do presente manual de instruções para se familiarizar com o aparelho, para o utilizar correctamente e para ficar a conhecer as instruções de segurança.
- Este aparelho deve ser colocado fora do alcance das crianças, através das medidas adequadas.
- Na área de trabalho do aparelho, o utilizador é responsável pelos danos causados a terceiros.
- Antes da colocação em funcionamento, deve assegurar-se através de uma verificação por parte de um especialista, de que existem as medidas de protecção eléctricas necessárias.



Em águas paradas, lagos de jardim e piscinas biológicas e nas suas imediações, a utilização da bomba só é permitida com um disjuntor de corrente de falha com uma corrente nominal de disparo até 30 mA (segundo norma VDE 0100 parte 702 e 738).

A bomba não se destina a ser usada em piscinas, piscinas para crianças de qualquer tipo e outros meios aquáticos, nos quais se possam encontrar pessoas ou animais durante o seu funcionamento.

Não é permitido o funcionamento da bomba durante a permanência de pessoas ou animais na zona de perigo.

Informe-se junto de um electricista!

- Antes de cada utilização, efectue um controlo visual do aparelho. Não utilize o aparelho se os dispositivos de segurança estiverem danificados ou gastos. Nunca desactive os dispositivos de segurança.
- Utilize o aparelho exclusivamente para os fins indicados no presente manual de instruções.
- O operador é responsável pela segurança na área de trabalho
- O cabo da bomba não deve ser reparado, se este ou a ficha ficarem danificados devido a efeitos exteriores! O cabo tem de ser substituído por um novo. Esta substituição deve ser efectuada

apenas por um electricista.

- A tensão de corrente alterna monofásica com 230 Volt, indicada na placa de características da bomba, tem de corresponder à tensão de rede existente.
- Nunca levante, transporte ou fixe a bomba pelo cabo eléctrico.
- Certifique-se de que as ligações de encaixe eléctricas se encontram numa área livre de inundações ou estão protegidas contra a humidade.
- Antes de cada trabalho na bomba, retire a ficha da corrente.
- Evite colocar a bomba sob um jacto de água directo.
- O utilizador é responsável pelo cumprimento das disposições locais sobre segurança e montagem. (Informe-se eventualmente junto do seu electricista)
- O utilizador deve prevenir os danos consequentes de uma inundação provocada por avarias na bomba, através das medidas adequadas (p. ex. instalação de equipamento de alarme, bomba de reserva ou semelhante).
- No caso de um eventual falha da bomba, os trabalhos de reparação devem apenas ser efectuados por um electricista ou pelo serviço de assistência técnica ISC.
- A bomba não deve nunca funcionar a seco ou com os tubos de aspiração fechados. A garantia do fabricante perde a sua validade, no caso de danos na bomba provocados por um funcionamento a seco.
- O aparelho não se destina ao funcionamento em piscinas.
- O aparelho não pode ser montado na rede de água potável.

## 2. Resistência

No modo de operação contínua, a temperatura máxima do líquido a vaziar não deverá exceder os +35°C. Esta bomba não é adequada para líquidos inflamáveis, explosivos ou que libertem gases. Deve ser igualmente evitada a bombagem de líquidos agressivos (ácidos, lixívia, líquido de ensilagem, etc.) ou que contenham substâncias abrasivas (areia).

### 3. Utilização adequada

#### Campo de aplicação

- Para rega e aspersão de espaços verdes, talhões de legumes e jardins
- Para operar aspersores
- Com pré-filtro para recolher água a partir de lagos, ribeiros, tonéis pluviais, cisternas de água pluvial e fontes

#### Líquidos a vaziar

Para bombagem de água limpa (água doce), água pluvial ou água de lavagem/ água usada

Chamamos a atenção para o facto de os nossos aparelhos não terem sido concebidos para uso comercial, artesanal ou industrial. Não assumimos qualquer responsabilidade se o aparelho for utilizado no comércio, artesanato ou indústria ou em actividades equiparáveis.

### 4. Instruções de utilização

Por princípio, recomendamos o uso de um pré-filtro e de um acessório de aspiração com mangueira de aspiração, ralo e válvula de retenção, para evitar tempos de reaspiração prolongados e danos desnecessários na bomba devido a pedras ou outros corpos estranhos sólidos.

### 5. Dados técnicos:

Tensão de rede:	230V ~ 50 Hz
Potência absorvida:	1100 W
Vazão máx.	4000 l/h
Altura manométrica máx.	43 m
Pressão produzida máx.	4,3 bar
Altura de aspiração máx.	8 m
Pressão e ligação de aspiração:	1" IG
Temperatura da água máx.	35°C
Grau de protecção	IPX4

### 6. Ligação eléctrica

- A ligação eléctrica é efectuada a uma tomada com ligação à terra de 230 V ~ 50 Hz. Protecção de pelo menos 10 amperes
- A bomba é ligada e desligada com o interruptor

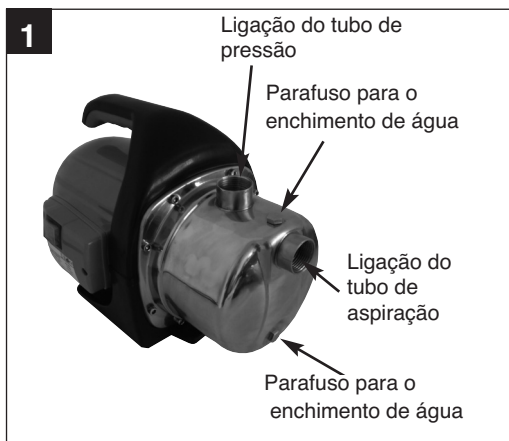
instalado.

- O motor está protegido contra sobrecarga e bloqueio através de um controlador da temperatura. Em caso de sobreaquecimento, o controlador da temperatura desliga a bomba automaticamente, voltando a ligá-la depois de arrefecer.

### 7. Montagem de um tubo de aspiração

- Enroscar uma mangueira de aspiração (mangueira de plástico de, no mín., 3/4" com reforço em espiral) à ligação de aspiração (1" IG) da bomba directamente ou com um niple roscado (consulte a fig. 1).
- A mangueira de aspiração usada deverá dispor de uma válvula de aspiração. Se não for possível recorrer a uma válvula de aspiração, devia ser instalada uma válvula de retenção no tubo de aspiração.
- Dispor, em sentido ascendente, o tubo de aspiração entre o ponto de recolha da água e a bomba. O tubo de aspiração não deverá, em nenhuma circunstância, ser disposto acima da altura da bomba, uma vez que as bolhas de ar no tubo retardam e podem até mesmo impossibilitar o processo de aspiração.
- Os tubos de aspiração e pressão devem ser instalados de forma a não exercerem qualquer esforço mecânico sobre a bomba.
- A válvula de aspiração deve estar localizada a uma profundidade adequada para impedir que a bomba funcione a seco devido à descida do nível da água.
- As fugas no tubo de aspiração impossibilitam a aspiração da água devido à admissão de ar.
- Evite a aspiração de corpos estranhos (areia, etc.), instalando um pré-filtro se necessário.

## P



## 8. Ligação do tubo de pressão

- O tubo de pressão (deve ter no mín. 3/4") deve ser conectado à respectiva ligação (1" IG) na bomba, de forma directa ou através de um niple roscado.
- Pode também ser usada uma mangueira de pressão de 1/2" com as respectivas uniões roscadas. A potência de fluxo é reduzida com a mangueira de pressão mais pequena.
- Durante o processo de aspiração, os dispositivos de corte existentes no tubo de pressão (bicos aspersores, válvulas, etc.) devem ser abertos totalmente, a fim de permitir a evacuação plena do ar do tubo de aspiração.

## 9. Colocação em funcionamento

- Coloque a bomba numa base plana e sólida
- Coloque o tubo de aspiração em estado operacional
- Estabeleça a ligação eléctrica
- Ateste a bomba com água, utilizando a ligação de pressão.
- Durante o processo de aspiração, os dispositivos de corte existentes no tubo de pressão (bicos aspersores, válvulas, etc.) devem ser abertos totalmente, a fim de permitir a evacuação plena do ar do tubo de aspiração.
- Consoante a altura de aspiração e a quantidade de ar no tubo de aspiração, o primeiro processo de aspiração pode demorar aprox. 0,5 min.- 5 min. Em caso de tempos de aspiração mais

prolongados, deverá voltar a atestar a bomba com água.

- Se a bomba for retirada depois de usada, tem de atestá-la de novo com água quando esta voltar a ser ligada e colocada em funcionamento.

## 10. Indicações de manutenção

- A bomba não necessita de manutenção. Para uma vida útil longa, aconselhamos, no entanto, que faça um controlo e conservação regulares.  
**Atenção!**  
**Antes de cada manutenção, a bomba tem de ser colocada sem tensão, retirando a ficha da alimentação de rede da tomada.**
- Antes de guardar a bomba durante um longo período de tempo, deve limpar muito bem com água, esvaziar completamente e secar.
- Em caso de perigo de congelamento, a bomba tem de ser esvaziada por completo.
- Após uma paragem por um período de tempo mais prolongado, deve verificar se o rotor roda sem defeitos, através de um curto ligar e desligar.
- No caso de um eventual entupimento da bomba, ligue o tubo de pressão ao sistema de abastecimento de água e retire a mangueira de aspiração. Abra o sistema de abastecimento de água. Ligue a bomba várias vezes durante aprox. dois segundos. Desta forma, podem, na maioria dos casos, ser eliminados os entupimentos.

## 11. Substituir o cabo de rede

**Atenção desligue o aparelho da rede!**

**Em caso de o cabo de rede estar danificado, deve ser substituído apenas por um electricista.**



## 12. Avarias

### O motor não arranca

Causas	Solução
Falha na tensão de rede	Verificar a tensão
A bomba está bloqueada - foi desligada pelo controlador da temperatura	Desmontar e limpar a bomba

### A bomba não aspira

Causas	Solução
A válvula de aspiração não está dentro de água	Posicionar a válvula de aspiração dentro de água
Compartimento da bomba sem água	Atestar com água mediante a ligação de aspiração
Ar no tubo de aspiração	Verificar a estanqueidade do tubo de aspiração
Válvula de aspiração com fugas	Limpar a válvula de aspiração
Ralo (válvula de aspiração) entupido	Limpar o ralo
Altura de aspiração máx. excedida	Verificar a altura de aspiração

### Vazão insuficiente

Causas S	Solução
Altura de aspiração excessiva	Verificar a altura de aspiração
Ralo sujo	Limpar o ralo
Nível da água desce rapidamente	Colocar a válvula de aspiração a uma profundidade maior
O débito da bomba diminui em virtude de substâncias nocivas	Limpar a bomba e substituir a peça desgastada

### O disjuntor térmico desliga a bomba

Causa	Solução
Motor sobrecarregado, fricção demasiado alta devido a corpos estranhos	Desmontar e limpar a bomba, evitar aspirar corpos estranhos (filtro)

### Atenção!

A bomba não pode funcionar em seco.

## 13. Encomenda de peças sobressalentes

Ao encomendar peças sobressalentes, devem-se fazer as seguintes indicações:

- Tipo da máquina
- Número de artigo da máquina
- Número de identificação da máquina
- Número da peça sobressalente necessária

Pode encontrar os preços e informações actuais em [www.isc-gmbh.info](http://www.isc-gmbh.info)

Chamamos a atenção para o facto de, em conformidade com a lei relativa à responsabilidade sobre produtos, não nos responsabilizar-mos pelos danos causados pelos nossos aparelhos, se estes forem utilizados para fins não previstos ou se na substituição de peças não forem utilizadas as nossas peças originais ou peças por nós autorizadas e se a reparação não for efectuada por um serviço de assistência técnica ISC.



## Konformitätserklärung

ISC-GmbH · Eschenstraße 6 · D-94405 Landau/Isar

D erklärt folgende Konformität gemäß EU-Richtlinie  
 und Normen für Artikel  
 GB declares conformity with the EU Directive  
 and standards marked below for the article  
 F déclare la conformité suivante selon la  
 directive CE et les normes concernant l'article  
 NL verklaart de volgende conformiteit in overeen-  
 stemming met de EU-richtlijn en normen voor  
 het artikel  
 E declara la siguiente conformidad a tenor de la  
 directiva y normas de la UE para el artículo  
 P declara a seguinte conformidade de acordo  
 com a directiva CE e normas para o artigo  
 S förklarar följande överensstämmelse enl. EU-  
 direktiv och standarder för artikeln  
 FIN ilmoittaa seuraavaa Euroopan unionin direkti-  
 ivien ja normien mukaista yhdenmukaisuutta  
 tuotteelle  
 N erklærer herved følgende samsvar med EU-  
 direktiv og standarder for artikkel  
 BBS заявляє о відповідності товару  
 наступним директивам и нормам ЕС  
 IZJAVLJUJE SLEDEČU USKLADJENOST S ODREDBAMA I  
 NORMAMA EU ZA ARTIKL.  
 RO declară următoarea conformitate cu linia direc-  
 toare CE și normele valabile pentru articolul.  
 ÜRÜN İLE İLGİLİ OLARAK AB Yönetmelikleri ve  
 Normları gereğince aşağıdaki uygunluk açıkla-  
 masını sunar.  
 TR δηλώνει την ακόλουθη συμφωνία σύμφωνα με  
 την Οδηγία ΕΕ και τα πρότυπα για το προϊόν  
 GB


I dichiara la seguente conformità secondo la  
 direttiva UE e le norme per l'articolo  
 GB attesterer følgende overensstemmelse i  
 henhold til EU-direktiv og standarder for produkt  
 CZ prohlašuje následující shodu podle směrnice  
 EU a norem pro výrobek.  
 H a következő konformitást jelenti ki a termék-  
 re vonatkozó EU-irányvonalak és normák szerint  
 GB pojasnjuje sledečo skladnost po smernici EU  
 in normah za artikel.  
 PL deklaruje zgodność wymienionego ponizej  
 artykułu z następującymi normami na  
 podstawie dyrektywy WE.  
 SK vydáva nasledujúce prehlásenie o zhode podľa  
 smernice EU a noriem pre výrobok.  
 BG декларира следното съответствие съгласно  
 директивите и нормите на ЕС за продукта.  
 UA заявляє про відповідність згідно з Директивою  
 ЄС та стандартами, чинними для даного товару  
 E deklareerib vastavuse järgnevalele EL direktiivi  
 dele ja normidele  
 IZJAVLUJE SLEDEČI KONFORMITET U SKLADU S ODRED-  
 BOM EZ I NORMAMA ZA ARTIKL  
 LV Atbilstības sertifikāts apliecina zemāk minēto preču  
 atbilstību ES direktīvām un standartiem  
 IS Samræmisýfirlýsing staðfestir eftirfarandi samræmi  
 samkvæmt reglum Evrópubandalagsins og stöðlum  
 fyrir vörur

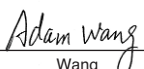
### Gartenpumpe RGP 1100 Niro

- |  |   |
|--|---|
| <input type="checkbox"/> 98/37/EG                        | <input type="checkbox"/> 87/404/EWG   |
| <input checked="" type="checkbox"/> 2006/95/EG           | <input type="checkbox"/> R&TTED 1999/5/EG   |
| <input type="checkbox"/> 97/23/EG                        | <input checked="" type="checkbox"/> 2000/14/EG: $L_{WM} = 81 \text{ dB}$ ; $L_{WA} = 83 \text{ dB}$ |
| <input checked="" type="checkbox"/> 89/336/EWG_93/68/EEC | <input type="checkbox"/> 95/54/EG:  |
| <input type="checkbox"/> 90/396/EWG                      | <input type="checkbox"/> 97/68/EG:  |
| <input type="checkbox"/> 89/686/EWG                      |   |

EN 60335-1; EN 60335-2-41; EN 50366; EN 55014-1; EN 55014-2; EN 61000-3-2;  
EN 61000-3-3; KBV V

Landau/Isar, den 21.05.2007

  
 Weichselgartner  
 General-Manager

  
 Wang  
 Product-Management

Art.-Nr.: 41.814.40 I.-Nr.: 01017  
Subject to change without notice

Archivierung: 4181441-30-4155050-07

Ⓓ

Der Nachdruck oder sonstige Vervielfältigung von Dokumentation und Begleitpapieren der Produkte, auch auszugsweise ist nur mit ausdrücklicher Zustimmung der ISC GmbH zulässig.

Ⓔ

La réimpression ou une autre reproduction de la documentation et des documents d'accompagnement des produits, même incomplète, n'est autorisée qu'avec l'agrément exprès de l'entreprise ISC GmbH.

Ⓝ

Nadruk of andere reproductie van documentatie en geleidepapieren van de producten, geheel of gedeeltelijk, enkel toegestaan mits uitdrukkelijke toestemming van ISC GmbH.

Ⓔ

La reimpresión o cualquier otra reproducción de documentos e información adjunta a productos, incluida cualquier copia, sólo se permite con la autorización expresa de ISC GmbH.

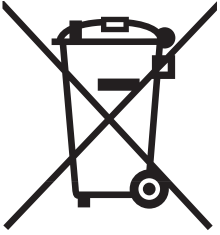
Ⓓ

A reprodução ou duplicação, mesmo que parcial, da documentação e dos anexos dos produtos, carece da autorização expressa da ISC GmbH.

Ⓛ

La ristampa o l'ulteriore riproduzione, anche parziale, della documentazione o dei documenti d'accompagnamento dei prodotti è consentita solo con l'esplicita autorizzazione da parte della ISC GmbH.

- Ⓒ Technische Änderungen vorbehalten
- Ⓔ Sous réserve de modifications
- Ⓝ Technische wijzigingen voorbehouden
- Ⓛ Con riserva di apportare modifiche tecniche
- Ⓔ Salvo modificaciones técnicas
- Ⓒ Salvaguardem-se alterações técnicas



① Nur für EU-Länder

Werfen Sie Elektrowerkzeuge nicht in den Hausmüll!

Gemäß europäischer Richtlinie 2002/96/EG über Elektro- und Elektronik-Altgeräte und Umsetzung in nationales Recht müssen verbrauchte Elektrowerkzeuge getrennt gesammelt werden und einer umweltgerechten Wiederverwertung zugeführt werden.

Recycling-Alternative zur Rücksendeaufforderung:

Der Eigentümer des Elektrogerätes ist alternativ anstelle Rücksendung zur Mitwirkung bei der sachgerechten Verwertung im Falle der Eigentumsaufgabe verpflichtet. Das Altgerät kann hierfür auch einer Rücknahmestelle überlassen werden, die eine Beseitigung im Sinne der nationalen Kreislaufwirtschafts- und Abfallgesetze durchführt. Nicht betroffen sind den Altgeräten beigelegte Zubehörteile und Hilfsmittel ohne Elektrobestandteile.

② Uniquement pour les pays de l'Union Européenne

Ne jetez pas les outils électriques dans les ordures ménagères.

Selon la norme européenne 2002/96/CE relative aux appareils électriques et systèmes électroniques usés et selon son application dans le droit national, les outils électriques usés doivent être récoltés à part et apportés à un recyclage respectueux de l'environnement.

Possibilité de recyclage en alternative à la demande de renvoi :

Le propriétaire de l'appareil électrique est obligé, en guise d'alternative à un envoi en retour, à contribuer à un recyclage effectué dans les règles de l'art en cas de cessation de la propriété. L'ancien appareil peut être remis à un point de collecte dans ce but. Cet organisme devra éliminer dans le sens de la Loi sur le cycle des matières et les déchets. Ne sont pas concernés les accessoires et ressources fournies sans composants électroniques.

③ Enkel voor EU-landen

Elektrisch gereedschap hoort niet bij het huisvuil thuis.

Volgens de Europese richtlijn 2002/96/EG op afgedankte elektrische en elektronische toestellen en omzetting in nationaal recht dienen afgedankte elektrische gereedschappen afzonderlijk te worden verzameld en milieuvriendelijk te worden gerecycleerd.

Recyclagealternatief i.p.v. het verzoek het toestel terug te sturen:

In plaats van het elektrische toestel terug te sturen is alternatief de eigenaar van het toestel gehouden mee te werken aan de adequate recyclage als het eigendom wordt opgegeven. Hiervoor kan het afgedankte toestel eveneens bij een inzamelplaats worden afgegeven waar het toestel wordt verwijderd als bedoeld in de wetgeving in zake afvalverwerking en recyclage. Dit geldt niet voor toebehoorstukken en hulpmiddelen zonder elektrische componenten die bij de afgedankte toestellen zijn bijgevoegd.

① Solo per paesi membri dell'UE

Non gettate gli utensili elettrici nei rifiuti domestici.

Secondo la Direttiva europea 2002/96/CE sui rifiuti di apparecchiature elettriche ed elettroniche e l'applicazione nel diritto nazionale gli elettrodomestici usati devono venire raccolti separatamente e smaltiti in modo ecologico.

Alternativa di riciclaggio alla richiesta di restituzione

Il proprietario dell'apparecchio elettrico è tenuto in alternativa, invece della restituzione, a collaborare in modo che lo smaltimento venga eseguito correttamente in caso ceda l'apparecchio. L'apparecchio vecchio può anche venire consegnato ad un centro di raccolta che provvede poi allo smaltimento secondo le norme nazionali sul riciclaggio e sui rifiuti. Non ne sono interessati gli accessori e i mezzi ausiliari senza elementi elettrici forniti insieme ai vecchi apparecchi.

② Sólo para países miembros de la UE

No tire herramientas eléctricas en la basura casera.

Según la directiva europea 2002/96/CE sobre aparatos usados electrónicos y eléctricos y su aplicación en el derecho nacional, dichos aparatos deberán recogerse por separado y eliminarse de modo ecológico para facilitar su posterior reciclaje.

Alternativa de reciclaje en caso de devolución:

El propietario del aparato eléctrico, en caso de no optar por su devolución, está obligado a reciclar adecuadamente dicho aparato eléctrico. Para ello, también se puede entregar el aparato usado a un centro de reciclaje que trate la eliminación de residuos respetando la legislación nacional sobre residuos y su reciclaje. Esto no afecta a los medios auxiliares ni a los accesorios sin componentes eléctricos que acompañan a los aparatos usados.

③ Só para países da UE

Não deite as ferramentas eléctricas para o lixo doméstico.

Segundo a directiva europeia 2002/96/CE relativa aos resíduos de equipamentos eléctricos e electrónicos e a respectiva transposição para o direito interno, as ferramentas eléctricas usadas devem ser recolhidas separadamente e colocadas nos ecopontos para efeitos de reciclagem.

Alternativa de reciclagem à devolução:

O proprietário do aparelho eléctrico no caso de não optar pela devolução é obrigado a reciclar adequadamente o aparelho eléctrico. Para tal, o aparelho usado também pode ser entregue a uma instalação de recolha que trate da eliminação de resíduos, respeitando a legislação nacional sobre resíduos e respectiva reciclagem. Não estão abrangidos os meios auxiliares e os acessórios sem componentes electrónicos, que acompanham os aparelhos usados.

# **F BULLETIN DE GARANTIE**

**Chère Cliente, Cher Client,**

Nos produits sont soumis à un contrôle de qualité très strict. Si cet appareil devait toutefois ne pas fonctionner impeccablement, nous en serions désolés. Dans un tel cas, nous vous prions de bien vouloir prendre contact avec notre service après-vente à l'adresse indiquée sur le bulletin de garantie. Nous restons également volontiers à votre disposition au numéro de téléphone de service indiqué plus bas. Pour faire valoir une demande de garantie, ce qui suit est valable :

1. Les conditions de garantie règlent les prestations de garantie supplémentaires. Vos droits de garantie légaux ne sont en rien altérés par la garantie présente. Notre prestation de garantie est gratuite.
2. La prestation de garantie s'applique exclusivement aux défauts occasionnés par des vices de fabrication ou de matériau et est limitée à l'élimination de ces défauts ou encore au remplacement de l'appareil. Veillez au fait que nos appareils, conformément à leur affectation, n'ont pas été construits pour être utilisés dans un environnement professionnel, industriel ou artisanal. Un contrat de garantie ne peut avoir lieu dès lors que l'appareil est utilisé à des activités dans des entreprises professionnelles, artisanales ou industrielles ou toute autre activité du même genre. Sont également exclus de notre garantie : les prestations de substitution de dommages dus aux transports, les dommages occasionnés par le non-respect des instructions de montage ou en raison d'une installation non conforme, du non-respect du mode d'emploi (comme par exemple le raccordement à une mauvaise tension réseau ou à un mauvais type de courant), les applications abusives ou non conformes (comme par exemple une surcharge de l'appareil ou encore l'emploi d'accessoires non homologués), le non-respect des prescriptions de maintenance et de sécurité, l'infiltration de corps étrangers dans l'appareil (comme par exemple du sable, des pierres ou de la poussière), l'emploi de la force ou l'influence extérieure (comme par exemple les dommages dus à une chute), ainsi que l'usure normale conforme à l'utilisation.

Le droit à la garantie disparaît dès lors que des interventions ont lieu sur l'appareil.

3. Le délai de garantie s'élève à 2 ans et commence à la date de l'achat de l'appareil. Les demandes de garanties doivent être présentées avant écoulement du délai de garantie, dans les deux semaines suivant le moment auquel le défaut a été reconnu. Toute reconnaissance de demande de garantie après écoulement du délai de garantie est exclue. La réparation ou l'échange de l'appareil n'entraîne nullement une prolongation de la durée de garantie. Elle ne fait pas non plus commencer un nouveau délai de garantie, en raison de cette prestation, pour l'appareil ou pour toute autre pièce de rechange intégrée. Ceci est également valable lorsqu'un service après-vente sur place a été consulté.
4. Pour faire reconnaître votre demande de garantie, veuillez nous envoyer l'appareil défectueux franco de port à l'adresse indiquée ci-dessous. Ajoutez à l'envoi l'original du bon d'achat ou de tout autre preuve de l'achat datée. Veuillez donc toujours bien conserver le bon d'achat en guise de preuve ! Décrivez la raison de la réclamation le plus précisément possible. Si le défaut de l'appareil est compris dans notre prestation de garantie, nous vous retournerons sans délai un appareil réparé ou encore un nouveau.

Bien entendu, nous sommes prêts également à réparer les appareils défectueux contre remboursement des frais, dès lors que l'appareil n'est plus ou pas garanti. Pour ce faire, veuillez envoyer l'appareil à notre adresse

# GARANTIEBEWIJS

## Geachte klant,

onze producten zijn aan een strenge kwaliteitscontrole onderhevig. Mocht dit apparaat echter ooit niet naar behoren functioneren, spijt het ons ten zeerste en vragen u zich tot onze servicedienst onder het adres vermeld op dit garantiebewijs te wenden. Wij staan ook graag telefonisch tot uw dienst via het hieronder vermelde servicetelefoonnummer. Voor vorderingen in verband met garantie geldt het volgende:

1. Deze garantievoorwaarden regelen bijkomende garantieprestaties. Uw wettelijke garantieclaims blijven onaangetaast door deze garantie. Onze garantieprestatie is voor uw gratis.
2. De garantieprestatie heeft uitsluitend betrekking op gebreken die te wijten zijn aan materiaal- of fabricagefouten en is beperkt tot het verhelpen van deze gebreken of het vervangen van het apparaat. Wij wijzen erop dat onze apparaten overeenkomstig hun bestemming niet geconstrueerd zijn voor commercieel, ambachtelijk of industrieel gebruik. Een garantieovereenkomst komt daarom niet tot stand als het apparaat in ambachtelijke of industriële bedrijven alsmede bij gelijk te stellen activiteiten wordt gebruikt. Uitgesloten van onze garantie zijn verder schadeloosstellingen voor transportschade, schade door niet-naleving van de montage-instructies of op grond van ondeskundige installatie, niet-naleving van de handleiding (zoals door b.v. aansluiting op een verkeerde netspanning of stroomsoort), oneigenlijke of onoordeelkundige toepassingen (zoals b.v. overbelasting van het apparaat of gebruik van niet toegestane inzetgereedschappen of toebehoren), niet-naleving van de onderhouds- en veiligheidsbepalingen, binnendringen van vreemde voorwerpen in het apparaat (zoals b.v. zand, stenen of stof), gebruikmaking van geweld of invloeden van buitenaf (zoals b.v. schade door neervallen) alsmede door normale slijtage die zich bij het doelmatig gebruik van het apparaat voordoet.

Er kan geen aanspraak op garantie worden gemaakt als op het apparaat reeds ingrepen werden uitgevoerd.

3. De garantieperiode bedraagt 2 jaar en gaat in op de datum van aankoop van het apparaat. Garantieclaims dienen voor het verloop van de garantieperiode binnen de twee weken na het vaststellen van het defect geldend te worden gemaakt. Het geldend maken van garantieclaims na verloop van de garantieperiode is uitgesloten. De herstelling of vervanging van het apparaat leidt noch tot een verlenging van de garantieperiode noch wordt door deze prestatie een nieuwe garantieperiode voor het apparaat of voor eventueel ingebouwde wisselstukken op gang gebracht. Dit geldt ook bij het ter plaatse uitvoeren van een serviceactiviteit.
4. Om een garantieclaim geldend te maken dient u het defecte apparaat franco op te sturen aan het hieronder vermelde adres. Voeg het originele verkoopbewijs of een ander gedateerd bewijs van aankoop bij. Gelieve daarom de kassabon als bewijs goed te bewaren! Wij verzoeken u de reden van de klacht zo nauwkeurig mogelijk te beschrijven. Valt het defect van het apparaat binnen onze garantieprestatie bezorgen wij u per omgaande een hersteld of nieuw apparaat terug.

Uiteraard staan wij ook tot u dienst om mits betaling van de kosten defecten van het apparaat te verhelpen die buiten de garantieomvang vallen. Te dien einde stuurt u het apparaat aan ons serviceadres op.

# ① CERTIFICATO DI GARANZIA

**Gentili clienti,**

i nostri prodotti sono soggetti ad un rigido controllo di qualità. Se l'apparecchio non dovesse tuttavia funzionare correttamente, ci scusiamo e vi preghiamo di rivolgervi al nostro servizio di assistenza clienti all'indirizzo indicato in questa scheda di garanzia. Siamo a vostra disposizione anche telefonicamente al numero del servizio assistenza sotto indicato. Per la rivendicazione dei diritti di garanzia vale quanto segue:

1. Queste condizioni di garanzia regolano ulteriori prestazioni di garanzia. La presente garanzia non tocca i vostri diritti al ricorso di garanzia previsti dalla legge. Le nostre prestazioni di garanzia sono per voi gratuite.
2. La prestazione di garanzia riguarda esclusivamente le anomalie riconducibili a difetti del materiale o di produzione ed è limitata all'eliminazione di queste anomalie o alla sostituzione dell'apparecchio. Tenete presente che i nostri apparecchi non sono stati costruiti per l'impiego professionale, artigianale o industriale. Un contratto di garanzia non viene concluso quando l'apparecchio viene usato in imprese commerciali, artigianali o industriali, o con attività equivalenti. Dalla nostra garanzia sono escluse inoltre le prestazioni di risarcimento per danni dovuti al trasporto o danni causati dalla mancata osservanza delle istruzioni per il montaggio o per installazione non corretta, dalla mancata osservanza delle istruzioni per l'uso (come per es. collegamento a tensione di rete o tipo di corrente non corretto), dall'uso improprio o illecito (come per es. sovraccarico dell'apparecchio o utilizzo di utensili o accessori non consentiti), dalla mancata osservanza delle norme di sicurezza e di manutenzione, dalla penetrazione di corpi estranei nell'apparecchio (come per es. sabbia, pietre o polvere), dall'impiego della forza o dall'influsso esterno (come per es. danni dovuti a caduta) e dall'usura normale e dovuta all'impiego.

Il diritti di garanzia decadono quando sono già effettuati interventi sull'apparecchio.

3. Il periodo di garanzia è 2 anni e inizia alla data d'acquisto dell'apparecchio. I diritti di garanzia devono essere fatti valere prima della scadenza del periodo di garanzia, entro due settimane dopo avere accertato il difetto. È esclusa la rivendicazione di diritti di garanzia dopo la scadenza del relativo periodo. La riparazione o la sostituzione dell'apparecchio non comporta una proroga del periodo di garanzia e con questa prestazione per l'apparecchio o per pezzi di ricambio eventualmente installati non inizia un nuovo periodo di garanzia. Questo vale anche nel caso si ricorra ad un servizio sul posto.
4. Per la rivendicazione dei vostri diritti di garanzia inviate l'apparecchio difettoso franco di porto all'indirizzo sotto indicato. Allegate lo scontrino di cassa in originale o un'altra prova d'acquisto che riporti la data. Conservate bene perciò lo scontrino di cassa come prova! Indicate il motivo di reclamo nel modo più dettagliato possibile. Se il difetto dell'apparecchio rientra nella nostra prestazione di garanzia, ricevete l'apparecchio riparato o un apparecchio nuovo a stretto giro di posta.

Naturalmente effettuiamo a pagamento anche riparazioni sull'apparecchio che non rientrano o non rientrano più nella garanzia. A tale scopo inviate l'apparecchio all'indirizzo del servizio assistenza.



# CERTIFICADO DE GARANTÍA

## Estimado cliente:

Nuestros productos están sometidos a un estricto control de calidad. No obstante, lamentaríamos que este aparato dejara de funcionar correctamente, en tal caso, le rogamos que se dirija a nuestro servicio de atención al cliente en la dirección indicada en la parte inferior de la presente tarjeta de garantía. Con mucho gusto le atenderemos también telefónicamente en el número de servicio indicado a continuación. Para hacer válido el derecho de garantía, proceda de la siguiente forma:

1. Estas condiciones de garantía regulan prestaciones de la garantía adicionales. Sus derechos legales a prestación de garantía no se ven afectados por la presente garantía. Nuestra prestación de garantía es gratuita para usted.
2. La prestación de garantía se extiende exclusivamente a defectos ocasionados por fallos de material o de producción y está limitada a la reparación de los mismos o al cambio del aparato. Tenga en consideración que nuestro aparato no está indicado para un uso comercial, en taller o industrial. Por lo tanto, no procederá un contrato de garantía cuando se utilice el aparato en zonas industriales, comerciales o talleres, así como actividades similares. De nuestra garantía se excluye cualquier otro tipo de prestación adicional por daños ocasionados por el transporte, daños ocasionados por la no observancia de las instrucciones de montaje o por una instalación no profesional, no observancia de las instrucciones de uso (como, p. ej., conexión a una tensión de red o corriente no indicada), aplicaciones impropias o indebidas (como, p. ej., sobrecarga del aparato o uso de herramientas o accesorios no homologados), no observancia de las disposiciones de mantenimiento y seguridad, introducción de cuerpos extraños en el aparato (como, p. ej., arena, piedras o polvo), uso violento o influencias externa (como, p. ej., daños por caídas), así como por el desgaste habitual por el uso.

El derecho a garantía pierde su validez cuando ya se hayan realizado intervenciones en el aparato.

3. El periodo de garantía es de 2 años y comienza en la fecha de la compra del aparato. El derecho de garantía debe hacerse válido, antes de finalizado el plazo de garantía, dentro de un periodo de dos semanas una vez detectado el defecto. El derecho de garantía vence una vez transcurrido el plazo de garantía. La reparación o cambio del aparato no conllevará ni una prolongación del plazo de garantía ni un nuevo plazo de garantía ni para el aparato ni para las piezas de repuesto montadas. Esto también se aplica en el caso de un servicio *in situ*.
4. Para hacer efectivo su derecho a garantía, envíe gratuitamente el aparato defectuoso a la dirección indicada a continuación. Adjunte el original del ticket de compra u otro tipo de comprobante de compra con fecha. ¡A tal efecto, guarde en lugar seguro el ticket de compra como comprobante! Describa con la mayor precisión posible el motivo de la reclamación. Si nuestra prestación de garantía incluye el defecto aparecido en el aparato, recibirá de inmediato un aparato reparado o nuevo de vuelta.

Naturalmente, también solucionaremos los defectos del aparato que no se encuentren comprendidos o ya no se encuentren comprendidos en la garantía, en este caso contra reembolso de los costes. Para ello, envíe el aparato a nuestra dirección de servicio técnico.

# **P CERTIFICADO DE GARANTIA**

## **Estimado(a) cliente,**

Os nossos produtos são submetidos a um rigoroso controlo de qualidade. Se, ainda assim, o aparelho não funcionar nas devidas condições, lamentamos esse facto e pedimos-lhe que se dirija ao nosso serviço de assistência técnica na morada indicada no presente certificado de garantia. Se preferir, também pode contactar-nos telefonicamente através do número de assistência técnica abaixo indicado. O exercício dos direitos de garantia está sujeito às seguintes condições:

1. As presentes condições de garantia regem as prestações de garantia complementar e não afectam os seus direitos legais de garantia. O nosso serviço de garantia é prestado gratuitamente.
2. A garantia cobre exclusivamente os defeitos de material ou de fabrico e limita-se à reparação de tais defeitos ou à substituição do aparelho. Chamamos a atenção para o facto de os nossos aparelhos não terem sido concebidos para uso comercial, artesanal ou industrial. Não haverá, por isso, lugar a um contrato de garantia no caso de o aparelho ser utilizado em empresas do comércio, do artesanato ou da indústria ou em actividades equiparáveis. A nossa garantia exclui, além disso, quaisquer indemnizações por danos de transporte, danos resultantes da não observância das instruções de montagem ou de uma instalação incorrecta, da não observância das instruções de funcionamento (por exemplo, ligação a uma tensão de rede ou a um tipo de corrente errado), de uma utilização abusiva ou indevida (como, por exemplo, sobrecarga do aparelho ou utilização de ferramentas ou acessórios não autorizados), da não observância das regras de manutenção e segurança, da penetração de corpos estranhos no aparelho (por exemplo, areia, pedras ou pó), do uso da força ou de impactos externos (como, por exemplo, danos causados pela queda do aparelho), bem como do desgaste normal resultante da utilização do aparelho.

O direito de garantia extingue-se no caso de já ter havido uma tentativa de reparação do aparelho.

3. O período de garantia é de 2 anos a contar da data de compra do aparelho. Os direitos de garantia devem ser reclamados dentro do período de garantia, no prazo de duas semanas após ter sido detectado o defeito. Está excluída a reclamação de direitos de garantia após o termo do período de garantia. A reparação ou a substituição do aparelho não implica o prolongamento do período de garantia nem dá origem à contagem de um novo período de garantia para o aparelho ou para eventuais peças de substituição montadas no mesmo. O mesmo se aplica no caso de a assistência técnica ter sido prestada no local.
4. Para activar a garantia deverá enviar o aparelho defeituoso à cobrança para a morada abaixo indicada, juntamente com o talão de compra original ou qualquer outro documento comprovativo da data de compra. Por isso, é importante que guarde o talão de compra como comprovativo. Descreva o mais detalhadamente possível o motivo da reclamação. Se o defeito do aparelho estiver abrangido pelo nosso serviço de garantia, ser-lhe-á imediatamente enviado um aparelho novo ou reparado.

Naturalmente, também teremos todo o gosto em efectuar reparações que não estão, ou deixaram de estar, abrangidas pelo serviço de garantia. Nesse caso, terá de suportar os custos da reparação. Para este efeito, deverá enviar o aparelho para a morada do nosso serviço de assistência técnica.

# **(D) GARANTIEURKUNDE**

## **Sehr geehrte Kundin, sehr geehrter Kunde,**

unsere Produkte unterliegen einer strengen Qualitätskontrolle. Sollte dieses Gerät dennoch einmal nicht einwandfrei funktionieren, bedauern wir dies sehr und bitten Sie, sich an unseren Servicedienst unter der auf dieser Garantiekarte angegebenen Adresse zu wenden. Gern stehen wir Ihnen auch telefonisch über die unten angegebene Servicrufnummer zur Verfügung. Für die Geltendmachung von Garantieansprüchen gilt Folgendes:

1. Diese Garantiebedingungen regeln zusätzliche Garantieleistungen. Ihre gesetzlichen Gewährleistungsansprüche werden von dieser Garantie nicht berührt. Unsere Garantieleistung ist für Sie kostenlos.
2. Die Garantieleistung erstreckt sich ausschließlich auf Mängel, die auf Material- oder Herstellungsfehler zurückzuführen sind und ist auf die Behebung dieser Mängel bzw. den Austausch des Gerätes beschränkt. Bitte beachten Sie, dass unsere Geräte bestimmungsgemäß nicht für den gewerblichen, handwerklichen oder industriellen Einsatz konstruiert wurden. Ein Garantievertrag kommt daher nicht zustande, wenn das Gerät in Gewerbe-, Handwerks- oder Industriebetrieben sowie bei gleichzusetzenden Tätigkeiten eingesetzt wird.  
Von unserer Garantie sind ferner Ersatzleistungen für Transportschäden, Schäden durch Nichtbeachtung der Montageanleitung oder aufgrund nicht fachgerechter Installation, Nichtbeachtung der Gebrauchsanleitung (wie durch z.B. Anschluss an eine falsche Netzspannung oder Stromart), missbräuchliche oder unsachgemäße Anwendungen (wie z.B. Überlastung des Gerätes oder Verwendung von nicht zugelassenen Einsatzwerkzeugen oder Zubehör), Nichtbeachtung der Wartungs- und Sicherheitsbestimmungen, Eindringen von Fremdkörpern in das Gerät (wie z.B. Sand, Steine oder Staub), Gewaltnutzung oder Fremdeinwirkungen (wie z. B. Schäden durch Herunterfallen) sowie durch verwendungsgemäßen, üblichen Verschleiß ausgeschlossen.

Der Garantieanspruch erlischt, wenn an dem Gerät bereits Eingriffe vorgenommen wurden.

3. Die Garantiezeit beträgt 2 Jahre und beginnt mit dem Kaufdatum des Gerätes. Garantieansprüche sind vor Ablauf der Garantiezeit innerhalb von zwei Wochen, nachdem Sie den Defekt erkannt haben, geltend zu machen. Die Geltendmachung von Garantieansprüchen nach Ablauf der Garantiezeit ist ausgeschlossen. Die Reparatur oder der Austausch des Gerätes führt weder zu einer Verlängerung der Garantiezeit noch wird eine neue Garantiezeit durch diese Leistung für das Gerät oder für etwaige eingebaute Ersatzteile in Gang gesetzt. Dies gilt auch bei Einsatz eines Vor-Ort-Services.
4. Für die Geltendmachung Ihres Garantieanspruches übersenden Sie bitte das defekte Gerät portofrei an die unten angegebene Adresse. Fügen Sie den Verkaufsbeleg im Original oder einen sonstigen datierten Kaufnachweis bei. Bitte bewahren Sie deshalb den Kassenbon als Nachweis gut auf! Beschreiben Sie uns bitte den Reklamationsgrund möglichst genau. Ist der Defekt des Gerätes von unserer Garantieleistung erfasst, erhalten Sie umgehend ein repariertes oder neues Gerät zurück.

Selbstverständlich beheben wir gegen Erstattung der Kosten auch gerne Defekte am Gerät, die vom Garantiefumfang nicht oder nicht mehr erfasst sind. Dazu senden Sie das Gerät bitte an unsere Serviceadresse.

### **iSC GmbH • Eschenstraße 6 • 94405 Landau/Isar (Deutschland)**

Telefon: +49 [0] 180 5 120 509 • Telefax +49 [0] 180 5 835 830 (Anruflkosten: 0,14 Euro/Minute, Festnetz der T-Com)

E-Mail: [info@isc-gmbh.info](mailto:info@isc-gmbh.info) • Internet: [www.isc-gmbh.info](http://www.isc-gmbh.info)

**Service Hotline: 01805 120 509 · www.isc-gmbh.info**  
(0,14 €/min, Festnetz T-Com) · Mo-Fr, 8:00-20:00 Uhr

**1** Name:

Retouren-Nr. ISC:

**2** Straße / Nr.:

Telefon:

PLZ

Ort

Mobil:

**3** Welcher Fehler ist aufgetreten (genaue Angabe):

Art.-Nr.:

I.-Nr.:

Sehr geehrte Kundin, sehr geehrter Kunde,  
bitte beschreiben Sie uns die von Ihnen festgestellte Fehlfunktion Ihres Gerätes als Grund Ihrer Beanstandung möglichst genau. Dadurch können wir für Sie Ihre Reklamation schneller bearbeiten und Ihnen schneller helfen. Eine zu ungenaue Beschreibung mit Begriffen wie „Gerät funktioniert nicht“ oder „Gerät defekt“ verzögert hingegen die Bearbeitung erheblich.

**4** Garantie: JA  NEIN  Kaufbeleg-Nr. / Datum:

**1** Service Hotline kontaktieren oder bei ISC-Webadresse anmelden - es wird Ihnen eine Retourennummer zugeteilt | **2** Ihre Anschrift eintragen | **3** Fehlerbeschreibung und Art.-Nr. und I.-Nr. angeben | **4** Garantiefall JA/NEIN ankreuzen sowie Kaufbeleg-Nr. und Datum angeben und eine Kopie des Kaufbeleges beilegen