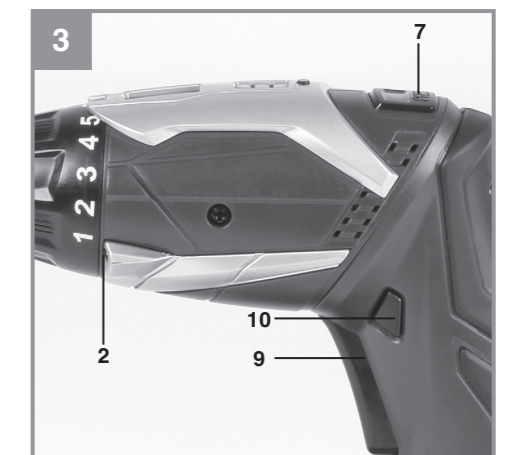
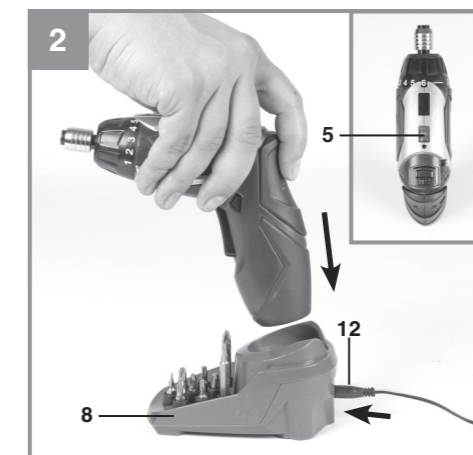
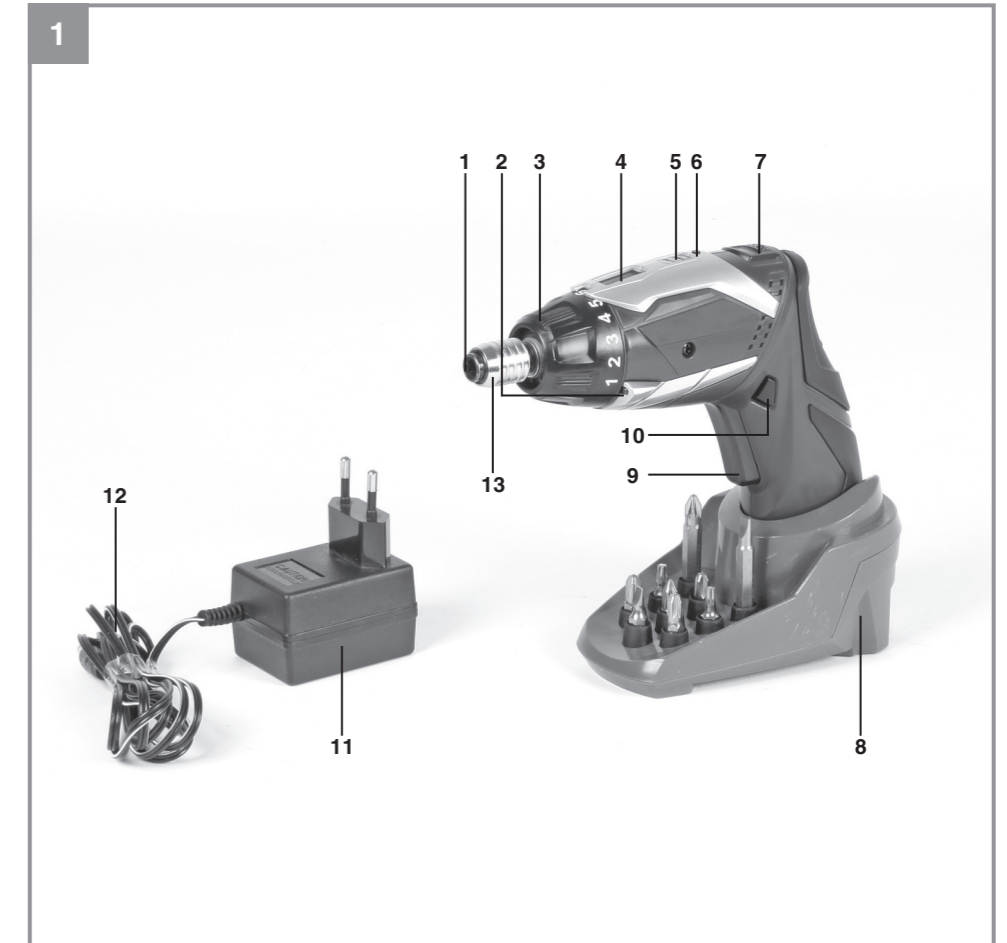


# Einhell®

## RT-SD 3,6/1 Li

- D** Originalbetriebsanleitung  
Akkuschrauber
- PL** Instrukcją oryginalną  
Wkrętarka akumulatorowa
- RUS** Оригинальное руководство по  
эксплуатации  
Аккумуляторный шуруповерт
- RO** Instrucțiuni de utilizare originale  
Mașină de înșurubat cu  
acumulator
- BG** Оригинално упътване за  
употреба  
Акумулаторна отвертка
- GR** Πρωτότυπες Οδηγίες χρήσης  
Κατσαβίδι μπαταρίας
- TR** Orijinal Kullanma Talimatı  
Akülü vidalama makinesi
- UKR** Оригінальна інструкція з  
експлуатації  
Акумуляторний гвинтогайкокрут



5 CE

Art.-Nr.: 45.134.90

I.-Nr.: 11010

EH 08/2011 (01)

