

- Ⓓ **Bedienungsanleitung
Bohrhammer**
- ⒼⒷ **Operating Instructions
Hammer Drill**
- Ⓕ **Mode d'emploi
Marteau perforateur**
- Ⓔ **Manual de instrucciones
Martillo perforador**
- Ⓘ **Istruzioni per l'uso
Trapano battente**
- ⒹⓀ **Brugsanvisning
Borehammer**
- Ⓐ **Bruksanvisning
Borrhammare**
- ⒻⒶ **Käyttöohje
Iskuperakone**
- Ⓕ **Használati utasítás
Fúrókalapács**
- ⒻⓇ **Naputak za uporabu
Bušilica s čekićem**
- ⒸⒶ **Navodila za uporabo
Udarni vrtalnik**
- ⒶⓁⒶ **Navodila za upora
Udarni vrtalnik**
- ⒹⓇ **Kullanma talimatı
Elektro Çakma Matkabi**
- Ⓐ **Bruksanvisning
borhammer**
- ⒶⒶ **Notkunarlæðbeiningar
fyrir höggborvél**
- ⒻⓂ **Trieģienurbja lietošanas
instrukcija**

7



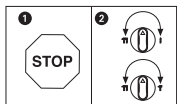
Art.-Nr.: 42.583.39

I.-Nr.: 01027

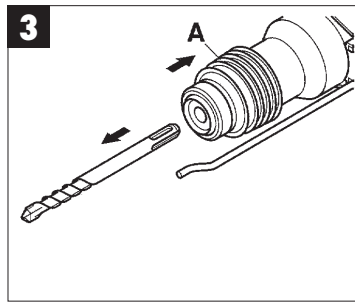
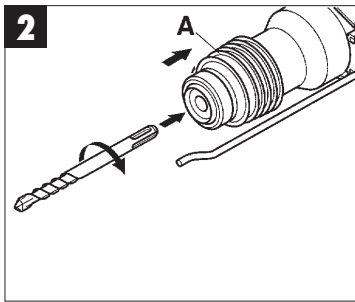
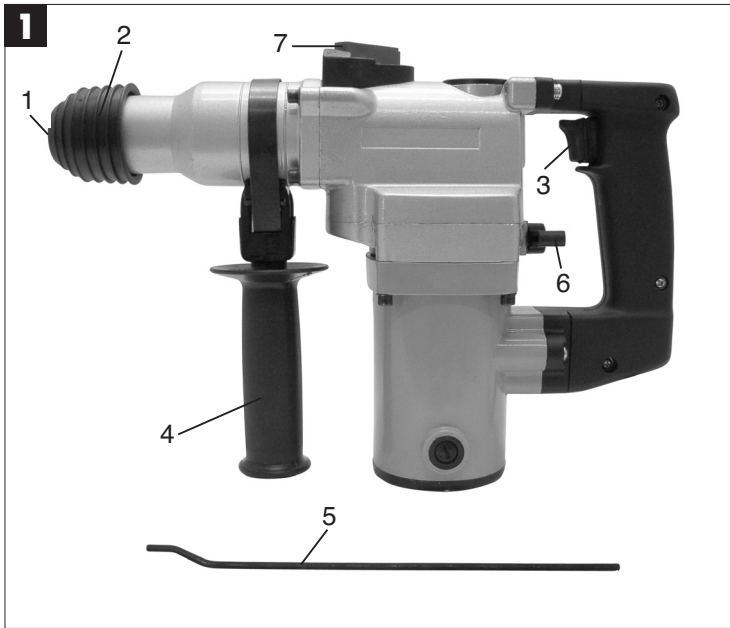
**ALPHA-
TOOLS®**

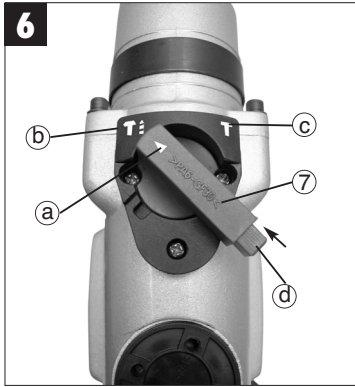
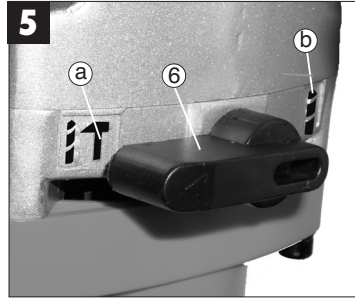
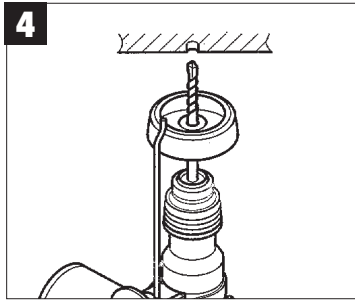


BH 850 / 1



- ⑥ Um eine Beschädigung des Gerätes zu vermeiden, soll die Umschaltung zwischen den einzelnen Funktionen nur im Stillstand erfolgen.
- ⑥ Select between the individual functions only when the equipment is at a standstill. If you fail to observe this point, the equipment may be damaged.
- ⑥ Pour éviter tout endommagement de l'appareil, la commutation entre les différentes fonctions doit se faire à l'arrêt.
- ⑥ Para evitar dañar el aparato, cambiar entre las funciones sólo cuando el mismo se haya parado completamente.
- ⑥ Per evitare danni all'apparecchio, il passaggio da una funzione all'altra deve avvenire solo ad utensile fermo.
- ⑥ Borehammeren skal standses inden funktionsskift for at undgå beskadigelse.
- ⑥ För att undvika skador på maskinen får man endast koppla om mellan de olika funktionerna medan maskinen står stilla.
- ⑥ Jotta laite ei vahingoitu, tulee eri toimintojen vaihtykykentä suorittaa ainoastaan laitteen ollessa pysähdyksissä.
- ⑥ A készülék megsérülésének az elkerülése érdekében az egyes funkciók közötti átkapcsolást csak nyugalmi állapotban kellene elvégezni.
- ⑥ Da biste izbjegli oštećenje uređaja, prebacivanje između pojedinih funkcija treba provesti samo kad uređaj ne radi.
- ⑥ Aby se zabránilo poškození přístroje, je třeba přepínat jednotlivé funkce pouze v klidovém stavu.
- ⑥ Da bi preprečili poškodbu na napravi, se lahko izvrši preklap med funkcijami samo v stanju mirovanja naprave.
- ⑥ Cihazın hasar görmesini önlemek için fonksiyon ayarlarını değiştirme işlemi sadece cihaz dururken yapılacaktır.
- ⑥ For å hindre skader på maskinen, skal omkoplingen mellom de enkelte funksjonene bare skje når maskinen er stanset.
- ⑥ Til þess að koma í veg fyrir skemmdir á tækinu ættu allar stillingar einungis að vera framkvæmdar á meðan að tækið er í kyrrstöðu.
- ⑥ Lai izvairītos no ierīces bojāšanas, pārslēgšanās starp atsevišķām funkcijām jāveic tikai, kad ir pilnīga apstāšanās.





⚠ Achtung!

Beim Benutzen von Geräten müssen einige Sicherheitsvorkehrungen eingehalten werden, um Verletzungen und Schäden zu verhindern. Lesen Sie diese Bedienungsanleitung deshalb sorgfältig durch. Bewahren Sie diese gut auf, damit Ihnen die Informationen jederzeit zur Verfügung stehen. Falls Sie das Gerät an andere Personen übergeben sollen, händigen Sie diese Bedienungsanleitung bitte mit aus.

Wir übernehmen keine Haftung für Unfälle oder Schäden, die durch Nichtbeachten dieser Anleitung und den Sicherheitshinweisen entstehen.

1. Sicherheitshinweise

Die entsprechenden Sicherheitshinweise finden Sie im beiliegenden Hefchen!

2. Gerätebeschreibung (Abb.1)

- 1 Staubschutz
- 2 Verriegelungshülse
- 3 Ein-Aus-Schalter
- 4 Zusatzgriff
- 5 Tiefenanschlag
- 6 Schlagstop
- 7 Drehstop

3. Technische Daten

Spannung:	230 V ~ 50 Hz
Leistungsaufnahme:	850 Watt
Leerlaufdrehzahl:	780 min ⁻¹
Schlagzahl:	3850 min ⁻¹
Bohrleistung (max.):	Beton/Stein Ø 26 mm
Gewicht:	4,75 kg
Vibrationspegel a _{hv} :	24,6 m/s ²
Schalldruckpegel L _{PA} :	93,5 dB(A)
Schalleistungspegel L _{WA} :	104,5 dB(A)
Schutzklasse:	□ / II

Geräusch- und Vibrationsmeßwerte ermittelt entsprechend EN 60745-2-6. Der Bohrhämmer ist nicht für die Verwendung im Freien, entsprechend Artikel 3 der Richtlinie 2000/14/EG vorgesehen.

4. Vor Inbetriebnahme

- Einsatzstelle nach verdeckt liegenden elektrischen Leitungen, Gas- und Wasserrohren mit einem Leitungssuchgerät untersuchen.
- Vor Anschluß an das Stromnetz darauf achten, daß die Netzspannung mit der Angabe auf dem Leistungsschild übereinstimmt.

4.1 Bestimmungsgemäße Verwendung

Das Gerät ist bestimmt zum Hammerbohren in Beton, Gestein und Ziegel und für Meißelarbeiten unter Verwendung des entsprechenden Bohrers oder Meißels.

Bitte beachten Sie, dass unsere Geräte bestimmungsgemäß nicht für den gewerblichen, handwerklichen oder industriellen Einsatz konstruiert wurden. Wir übernehmen keine Gewährleistung, wenn das Gerät in Gewerbe-, Handwerks- oder Industriebetrieben sowie bei gleichzusetzenden Tätigkeiten eingesetzt wird.

4.2 Werkzeug einsetzen und wechseln (Abb. 2)

- Werkzeug vor dem Einsetzen reinigen und mit Maschinenfett leicht fetten.
- Verriegelungshülse (A) zurückziehen und halten.
- Staubfreies Werkzeug drehend in die Werkzeugaufnahme bis zum Anschlag einschieben. Das Werkzeug verriegelt sich selbst.
- Verriegelung durch Ziehen am Werkzeug prüfen.

4.3 Werkzeug entnehmen (Abb. 3)

Verriegelungshülse (A) zurückziehen, halten und Werkzeug entnehmen.

5. Inbetriebnahme (Abb. 1 - Pos. 3)**5.1 Ein- Ausschalten**

- Einschalten: Betriebsschalter (3) drücken
- Ausschalten: Betriebsschalter (3) loslassen.

5.2 Zusatzgriff (Abb. 1 - Pos. 4)

Bohrhämmer aus Sicherheitsgründen nur mit dem Zusatzgriff verwenden.

Eine sichere Körperhaltung beim Arbeiten erhalten Sie durch Drehen des Zusatzgriffes. Zusatzgriff entgegen dem Uhrzeigersinn lösen und drehen.

Danach Zusatzgriff wieder festziehen.

D**5.3 Tiefenanschlag (Abb. 1 - Pos. 5)**

Zusatzgriff durch Drehen lösen und den geraden Teil des Tiefenanschlages in die Bohrung am Zusatzgriff einsetzen. Tiefenanschlag einstellen und Zusatzhandgriff wieder anziehen.

5.4 Staubaufnahme-Vorrichtung (Abb. 4)

Vor Bohrhammerarbeiten senkrecht über dem Kopf Staubaufnahme-Vorrichtung über den Bohrer schieben.

5.5 Schlagstop (Abb. 5)

Zum sanften Anbohren ist der Bohrhammer mit einem Schlagstop ausgestattet.

- Schalthebel (6) nach rechts auf Position (b) drehen, um das Schlagwerk auszuschalten.
- Um das Schlagwerk wieder einzuschalten muss der Schalthebel (6) wieder zurück auf Position (a) gedreht werden.

5.6 Drehstop (Abb. 6)

Für Meißelarbeiten kann die Drehfunktion des Bohrhammers ausgeschaltet werden.

- Hierzu den Knopf (d) am Stellhebel (7) drücken und den Stellhebel (7) mit dem Pfeil (a) auf die Position (c) am Maschinengehäuse drehen.
- Um die Drehfunktion wieder einzuschalten muß der Knopf (d) am Stellhebel (7) gedrückt werden und der Stellhebel (7) mit dem Pfeil (a) auf die Position (b) gedreht werden.

Achtung:

Zum Hammerbohren benötigen Sie nur eine geringe Anpresskraft. Ein zu hoher Anpreßdruck belastet unnötig den Motor. Bohrer regelmäßig prüfen. Stumpfen Bohrer nachschleifen oder ersetzen.

6. Reinigung, Wartung und Ersatzteilbestellung

Ziehen Sie vor allen Reinigungsarbeiten den Netzstecker.

Reinigung

- Halten Sie Schutzvorrichtungen, Luftschlitzze und Motorengehäuse so staub- und schmutzfrei wie möglich. Reiben Sie das Gerät mit einem sauberen Tuch ab oder blasen Sie es mit Druckluft bei niedrigem Druck aus.
- Wir empfehlen, dass Sie das Gerät direkt nach jeder Benutzung reinigen.
- Reinigen Sie das Gerät regelmäßig mit einem feuchten Tuch und etwas Schmierseife.

Verwenden Sie keine Reinigungs- oder Lösungsmittel; diese könnten die Kunststoffteile des Gerätes angreifen. Achten Sie darauf, dass kein Wasser in das Geräterinnere gelangen kann.

Kohlebürsten

- Bei übermäßiger Funkenbildung lassen Sie die Kohlebürsten durch eine Elektrofachkraft überprüfen.
- Achtung! Die Kohlebürsten dürfen nur von einer Elektrofachkraft ausgewechselt werden.

Wartung

- Im Geräterinneren befinden sich keine weiteren zu wartenden Teile.

Ersatzteilbestellung:

Bei der Ersatzteilbestellung sollten folgende Angaben gemacht werden;

- Typ des Gerätes
 - Artikelnummer des Gerätes
 - Ident-Nummer des Gerätes
 - Ersatzteilnummer des erforderlichen Ersatzteils
- Aktuelle Preise und Infos finden Sie unter www.isc-gmbh.info

7. Entsorgung und Wiederverwertung

Das Gerät befindet sich in einer Verpackung um Transportschäden zu verhindern. Diese Verpackung ist Rohstoff und ist somit wieder verwendbar oder kann dem Rohstoffkreislauf zurückgeführt werden. Das Gerät und dessen Zubehör bestehen aus verschiedenen Materialien, wie z.B. Metall und Kunststoffe. Führen Sie defekte Bauteile der Sondermüllentsorgung zu. Fragen Sie im Fachgeschäft oder in der Gemeindeverwaltung nach!

⚠ Important!

When using equipment, a few safety precautions must be observed to avoid injuries and damage. Please read the complete operating manual with due care. Keep this manual in a safe place, so that the information is available at all times. If you give the equipment to any other person, give them these operating instructions as well.

We accept no liability for damage or accidents which arise due to non-observance of these instructions and the safety information.

1. Safety information

Please refer to the booklet included in delivery for the safety instructions.

2. Layout (Fig. 1)

- 1 Dust guard
- 2 Locking sleeve
- 3 On/Off switch
- 4 Additional handle
- 5 Drilling depth stop
- 6 Hammer stop
- 7 Rotation stop

3. Technical data

Mains voltage:	230 V ~ 50 Hz
Power:	850 Watt
Idle speed:	780 min ⁻¹
Hammer rate:	3850 min ⁻¹
Drilling capacity (max.):	Concrete/Stone Ø 26 mm
Weight:	4.75 kg
Vibration a _{hv}	24.6 m/s ²
Sound pressure level L _{pA} :	93.5 dB(A)
Sound power level L _{WA} :	104.5 dB(A)
Protection class:	□ / II

The noise and vibrations from this tool were measured in accordance with EN 60745-2-6. This hammer drill is not intended for use outdoors as defined in Article 3 of the Directive 2000/14/EC.

4. Preparations

- Use a detector to localize pipes and/or cables in walls with concealed electric, water or gas lines.
- Before you plug in the machine, check that your mains voltage is the same as that marked on the rating plate.

4.1 Proper use

The tool is designed for drilling with hammer action in concrete, rock and brick, as well as for chiseling work, always using the correct drill or chisel bit.

Please note that our equipment has not been designed for use in commercial, trade or industrial applications. Our warranty will be voided if the machine is used in commercial, trade or industrial businesses or for equivalent purposes.

4.2 Fitting and changing a bit (Fig. 2)

- Clean the bit and coat it with a little machine grease before you insert it.
- Pull back the locking sleeve (A) and hold in this position.
- Insert the dust-free bit with a twist as far as it goes into the chuck. The bit will automatically be locked in place.
- Pull on the bit to check that it is secure.

4.3 Removing a bit (Fig. 3)

Pull back the locking sleeve (A), hold and pull out the bit.

5. Starting up (Fig. 1 - Pos. 3)**5.1 Switching on/off**

- Switching on: Press On/Off switch (3).
- Switching off: Release On/Off switch (3).

5.2 Additional handle (Fig. 1 - Pos. 4)

For safety reasons you should always use the hammer drill with the additional handle.

For a secure posture during work you should turn the additional handle. Twist the additional handle anticlockwise and turn.

Then fix the additional handle by twisting again.

5.3 Drilling depth stop (Fig. 1 - Pos. 5)

Slacken the additional handle by turning and insert the straight part of the depth stop into the hole in the additional handle. Set the depth stop and retighten the additional handle.

GB**5.4 Dust collector (Fig. 4)**

Before you start any hammer drilling work directly over your head, slide the dust collector on the bit.

5.5 Hammer stop (Fig. 5)

The hammer drill comes with a hammer stop for smooth pre-drilling.

- Turn the lever switch (6) to the right to position (b) to switch off the hammer mechanism.
- To turn the hammer mechanism back on you have to turn the lever switch (6) back to position (a).

5.6 Rotation stop (Fig. 6)

For chiseling, the rotary function of the hammer drill can be switched off.

- To do so, press the button (d) on the lever selector (7) and turn the lever selector (7) so that the arrow (a) coincides with the mark (c) on the machine housing.
- To reactivate the rotating function you must press the button (d) on the selector lever (7) and turn the lever selector (7) so that the arrow (a) coincides with the mark (b).

Important:

You only need to apply minimal pressure for hammer drilling. Do not apply too much pressure as this will put unnecessary strain on the motor. Check the hammer drill at regular intervals.

Re-sharpen or replace bits whenever blunt.

6. Cleaning, maintenance and ordering of spare parts

Always pull out the mains power plug before starting any cleaning work.

Cleaning

- Keep all safety devices, air vents and the motor housing free of dirt and dust as far as possible. Wipe the equipment with a clean cloth or blow it with compressed air at low pressure.
- We recommend that you clean the device immediately each time you have finished using it.
- Clean the equipment regularly with a moist cloth and some soft soap. Do not use cleaning agents or solvents; these could attack the plastic parts of the equipment. Ensure that no water can seep into the device.

Carbon brushes

- In case of excessive sparking, have the carbon brushes checked only by a qualified electrician. Important! The carbon brushes should not be replaced by anyone but a qualified electrician.

Maintenance

- There are no parts inside the equipment which require additional maintenance.

Ordering replacement parts

Please quote the following data when ordering replacement parts:

- Type of machine
 - Article number of the machine
 - Identification number of the machine
 - Replacement part number of the part required
- For our latest prices and information please go to www.isc-gmbh.info

7. Disposal and recycling

The unit is supplied in packaging to prevent its being damaged in transit. This packaging is raw material and can therefore be reused or can be returned to the raw material system.

The unit and its accessories are made of various types of material, such as metal and plastic. Defective components must be disposed of as special waste. Ask your dealer or your local council.

⚠ Attention !

Lors de l'utilisation d'appareils, il faut respecter certaines mesures de sécurité afin d'éviter des blessures et dommages. Veuillez donc lire attentivement ce mode d'emploi. Conservez-le bien de façon à pouvoir disposer à tout moment de ces informations. Si l'appareil doit être remis à d'autres personnes, remettez-leur aussi ce mode d'emploi.

Nous déclinons toute responsabilité pour les accidents et dommages dus au non-respect de ce mode d'emploi et des consignes de sécurité.

1. Consignes de sécurité

Vous trouverez les consignes de sécurité correspondantes dans le petit manuel ci-joint.

2. Description de l'appareil (fig. 1)

- 1 Protection contre la poussière
- 2 Douille de verrouillage
- 3 Interrupteur Marche/Arrêt
- 4 Poignée supplémentaire
- 5 Butée de profondeur
- 6 Stop de frappe
- 7 Stop de rotation

3. Caractéristiques techniques

Tension:	230 V ~ 50 Hz
Puissance absorbée:	850 Watt
Vitesse de rotation de marche à vide :	780 tr/min
Nombre de frappes :	3850 tr/min
Capacité de perçage (max.) : Béton/pierre Ø 26 mm	
Poids :	4,75 kg
Niveau de vibration a_{hv}	24,6 m/s ²
Niveau de pression acoustique L_{pA} :	93,5 dB(A)
Niveau de puissance acoustique L_{WA} :	104,5 dB(A)
Catégorie de protection :	II

Valeurs de mesure du bruit et des vibrations recueillies conformément à EN 60745-2-6. Ce marteau perforateur ne convient pas à l'emploi à l'air libre conformément à l'article 3 de la directive 2000/14/CE.

4. Avant la mise en service

- Vérifiez si des conduites électriques, de gaz ou d'eau ne sont pas cachées dans l'endroit où vous désirez travailler, en vous aidant d'un appareil de recherche de conduites.
- Avant de connecter au réseau, vérifiez si la tension du secteur correspond bien à celle indiquée sur la plaque signalétique.

4.1 Utilisation conforme à l'affectation

L'appareil est fait pour perforer à percussion dans le béton, la pierre et la tuile, et pour forer à marteau en utilisant le foret ou le burin correspondant.

Veillez au fait que nos appareils, conformément à leur affectation, n'ont pas été construits, pour être utilisés dans un environnement professionnel, industriel ou artisanal. Nous déclinons toute responsabilité si l'appareil est utilisé professionnellement, artisanalement ou dans des sociétés industrielles, tout comme pour toute activité équivalente.

4.2 Mise en place et changement des outils (fig. 2)

- Avant de l'employer, nettoyez l'outil et graissez-le légèrement de graisse à machine.
- Tirez la douille de verrouillage vers l'arrière (A) et maintenez-la ainsi.
- Poussez l'outil dégagé de poussière en le tournant dans le porte-outils jusqu'à la butée. L'outil se verrouille lui-même.
- Contrôlez qu'il s'est bien verrouillé en le tirant.

4.3 Retirez l'outil (fig. 3)

Tirez la douille de verrouillage vers l'arrière (A), maintenez-la tirée et retirez l'outil.

5. Mise en service (fig. 1 - Pos. 3)**5.1 Mise en / hors service**

- Mise en circuit : Appuyez sur l'interrupteur (3)
- Mise hors circuit : Relâchez l'interrupteur (3).

5.2 Poignée supplémentaire (fig. 1 - Pos. 4)

Utilisez le marteau perforateur uniquement avec sa poignée supplémentaire, pour des raisons de sécurité.

Vous obtiendrez une tenue corporelle bien sûre en tournant la poignée supplémentaire. Desserrez la poignée supplémentaire en la tournant dans le sens contraire aux aiguilles d'une montre.

Fixez ensuite à nouveau la poignée supplémentaire.

F**5.3 Butée en profondeur (fig. 1 - Pos. 5)**

Desserrez la poignée supplémentaire en tournant et insérez la pièce droite de la butée de profondeur dans le trou de la poignée supplémentaire. Réglez la butée de profondeur et resserrez fixement la poignée supplémentaire.

5.4 Dispositif de logement de poussière (fig. 4)

Avant de travailler avec votre marteau perforateur placé verticalement au-dessus de votre tête, placez le dispositif de logement de poussière au-dessus du foret.

5.5 Stop de frappe (fig. 5)

Pour commencer légèrement un trou, le marteau perforateur est équipé d'un stop de frappe.

- Tournez le levier de réglage (6) à droite en position (b) pour mettre l'outil de percussion hors circuit.
- Pour remettre l'outil de percussion en circuit, le levier de réglage (6) doit être retourné à nouveau sur sa position (a).

5.6 Stop rotation (fig. 6)

Pour les travaux au trépan, la fonction de rotation du marteau perforateur peut être mise hors circuit.

- Pour ce faire, appuyez sur le bouton (d) sur le levier de réglage (7) et tournez le levier de réglage (7) avec la flèche (a) en position (c) sur le carter de la machine.
- Pour remettre la fonction de rotation en circuit, il faut appuyer sur le bouton (d) sur le levier de réglage (7) et tourner le levier de réglage avec la flèche (a) en position (b).

Attention :

Pour perforez à percussion, vous n'avez besoin que d'une force de pression minimale. Si vous appuyez trop, le moteur est surchargé. Contrôlez régulièrement le foret. Faites réaffûter les forets épointés ou remplacez-les.

6. Nettoyage, maintenance et commande de pièces de rechange

Retirez la fiche de contact avant tous travaux de nettoyage.

Nettoyage

- Maintenez les dispositifs de protection, les fentes à air et le carter de moteur aussi propres (sans poussière) que possible. Frottez l'appareil avec un chiffon propre ou soufflez dessus avec de l'air comprimé à basse pression.

- Nous recommandons de nettoyer l'appareil directement après chaque utilisation.
- Nettoyez l'appareil régulièrement à l'aide d'un chiffon humide et un peu de savon. N'utilisez aucun produit de nettoyage ni détergeant ; ils pourraient endommager les pièces en matières plastiques de l'appareil. Veillez à ce qu'aucune eau n'entre à l'intérieur de l'appareil.

Brosses à charbon

- Si les brosses à charbon font trop d'étincelles, faites-les contrôler par des spécialistes en électricité.
Attention ! Seul un(e) spécialiste électricien(ne) est autorisé à remplacer les brosses à charbon.

Maintenance

- Aucune pièce à l'intérieur de l'appareil n'a besoin de maintenance.

Commande de pièces de rechange :

Pour les commandes de pièces de rechange, veuillez indiquer les références suivantes:

- Type de l'appareil
 - No. d'article de l'appareil
 - No. d'identification de l'appareil
 - No. de pièce de rechange de la pièce requise
- Vous trouverez les prix et informations actuelles à l'adresse www.isc-gmbh.info

7. Mise au rebut et recyclage

L'appareil se trouve dans un emballage permettant d'éviter les dommages dus au transport. Cet emballage est une matière première et peut donc être réutilisé ultérieurement ou être réintroduit dans le circuit des matières premières.

L'appareil et ses accessoires sont en matériaux divers, comme par ex. des métaux et matières plastiques. Éliminez les composants défectueux dans les systèmes d'élimination des déchets spéciaux. Renseignez-vous dans un commerce spécialisé ou auprès de l'administration de votre commune !

⚠ ¡Atención!

Al usar aparatos es preciso tener en cuenta una serie de medidas de seguridad para evitar lesiones o daños. Por este motivo, es preciso leer atentamente estas instrucciones de uso. Guardar esta información cuidadosamente para poder consultarla en cualquier momento. En caso de entregar el aparato a terceras personas, será preciso entregarles, asimismo, el manual de instrucciones.

No nos hacemos responsables de accidentes o daños provocados por no tener en cuenta este manual y las instrucciones de seguridad.

1. Instrucciones de seguridad

Encontrará las instrucciones de seguridad correspondientes en el prospecto adjunto.

2. Descripción del aparato (Fig. 1)

- 1 Protección contra el polvo
- 2 Manguito de sujeción
- 3 Interruptor ON/OFF
- 4 Empuñadura adicional
- 5 Tope de profundidad
- 6 Paro percusión
- 7 Paro rotación

3. Características técnicas

Tensión:	230 V ~ 50 Hz
Consumo:	850 W
Velocidad en vacío:	780 rpm
Número de percusiones:	3.850 rpm
Diámetro taladro (máx.):	Hormigón/piedra Ø 26 mm
Peso:	4,75 kg
Nivel de vibración a_{hv} :	24,6 m/s ²
Nivel de presión acústica L_{pA} :	93,5 dB(A)
Nivel de potencia acústica L_{WA} :	104,5 dB(A)
Categoría de protección:	II

Valores de vibración y ruido medidos según EN 60745-2-6. El martillo perforador no ha sido diseñado para ser usado en el exterior, según el artículo 3 de la directiva 2000/14/CE.

4. Antes de la puesta en marcha

- Antes de comenzar, es preciso localizar conductos eléctricos, de agua y de gas que no se encuentren a la vista con un aparato detector adecuado.
- Antes de conectarlo a la red, asegúrese de que la tensión coincida con los datos que aparecen en la placa de identificación.

4.1 Uso adecuado

El aparato ha sido diseñado para taladrar por percusión hormigón, roca y ladrillos, para trabajos de cincelado utilizando la broca o el cincel correspondientes.

Tener en consideración que nuestro aparato no está indicado para un uso comercial, industrial o en taller. No asumiremos ningún tipo de garantía cuando se utilice el aparato en zonas industriales, comerciales o talleres, así como actividades similares.

4.2 Colocación y cambio de la herramienta (Fig. 2)

- Antes de usar el aparato, limpie y lubrique ligeramente la herramienta.
- Retire y sujete el manguito de sujeción (A)
- Introduzca hasta el tope la herramienta limpia en el alojamiento, girándola. La herramienta se enclava por sí sola.
- Compruebe que haya quedado bien sujeta tirando de la herramienta.

4.3 Retirar el portabrocas (Fig. 3)

Tire del manguito de sujeción (A), sujetándolo, para retirar el portabrocas.

5. Puesta en marcha (Fig. 1 - Pos. 3)**5.1 Conectar/Desconectar**

- Conectar: Presione el interruptor de puesta en marcha (3)
- Desconectar: Suelte el interruptor de puesta en marcha (3).

5.2 Empuñadura adicional (Fig. 1 - Pos. 4)

Por motivos de seguridad, utilice el martillo únicamente con la empuñadura adicional.

Girando la empuñadura adicional podrá mantener una posición corporal segura mientras trabaje. Suelte y gire la empuñadura adicional en sentido antihorario.

A continuación, vuelva a apretar la empuñadura adicional.

E**5.3 Tope de profundidad (Fig. 1 - Pos. 5)**

Suelle la empuñadura adicional girándola y coloque la pieza recta del tope de profundidad en la perforación de la empuñadura adicional. Ajuste el tope de profundidad y vuelva a apretar la empuñadura adicional.

5.4 Dispositivo para la captación de polvo (Fig. 4)

Antes de realizar trabajos en vertical por encima de la cabeza con el martillo perforador, coloque el dispositivo para la captación del polvo sobre la broca.

5.5 Paro percusión (Fig. 5)

El martillo perforador está equipado con un paro de percusión para realizar trabajos delicados.

- Gire la palanca de conmutación (6) hacia la derecha a la posición (b) para desconectar el mecanismo percutor.
- A fin de volver a conectar el mecanismo percutor, se ha de volver a girar la palanca de conmutación (6) a la posición (a).

5.6 Paro rotación (Fig. 6)

Para realizar trabajos de cincelado se puede desconectar la función de rotación del martillo perforador.

- Para ello, presionar el botón (d) en la palanca de regulación (7) y girar dicha palanca (7) con la flecha (a) a la posición (c) en la carcasa de la máquina.
- Para volver a conectar la función de rotación, pulsar el botón (d) en la palanca de regulación (7) y girar dicha palanca con la flecha (a) a la posición (b).

Atención:

Para taladrar con percusión basta con ejercer una reducida presión. Una presión demasiado elevada sobrecarga el motor de forma innecesaria. Compruebe las brocas con regularidad. Afíle o sustituya las brocas romas.

6. Mantenimiento, limpieza y pedido de piezas de repuesto

Desenchufar siempre antes de realizar algún trabajo de limpieza.

Limpieza

- Reducir al máximo posible la suciedad y el polvo en los dispositivos de seguridad, las rendijas de ventilación y la carcasa del motor. Frotar el aparato con un paño limpio o soplarlo con aire comprimido manteniendo la presión baja.
- Se recomienda limpiar el aparato tras cada uso.
- Limpiar el aparato con regularidad con un paño húmedo y un poco de jabón blando. No utilizar productos de limpieza o disolventes ya que se

podrían deteriorar las piezas de plástico del aparato. Es preciso tener en cuenta que no entre agua en el interior del aparato.

Escobillas de carbón

- En caso de formación excesiva de chispas, ponerse en contacto con un electricista especializado para que compruebe las escobillas de carbón.
¡Atención! Las escobillas de carbón sólo deben ser cambiadas por un electricista.

Mantenimiento

- No hay que realizar el mantenimiento a más piezas en el interior del aparato.

Pedido de piezas de recambio:

Al solicitar recambios se indicarán los datos siguientes:

- Tipo de aparato
- No. de artículo del aparato
- No. de identidad del aparato
- No. del recambio de la pieza necesitada.

Encontrará los precios y la información actual en www.isc-gmbh.info

7. Eliminación y reciclaje

El aparato está protegido por un embalaje para evitar daños producidos por el transporte. Este embalaje es materia prima y, por eso, se puede volver a utilizar o llevar a un punto de reciclaje.

El aparato y sus accesorios están compuestos de diversos materiales, como, p. ej., metal y plástico. Depositar las piezas defectuosas en un contenedor destinado a residuos industriales. Informarse en el organismo responsable al respecto en su municipio o en establecimientos especializados.

⚠ Attenzione!

Nell'usare gli apparecchi si devono rispettare diverse avvertenze di sicurezza per evitare lesioni e danni. Quindi leggete attentamente queste istruzioni per l'uso. Conservatele bene per avere a disposizione le informazioni in qualsiasi momento. Se date l'apparecchio ad altre persone consegnate loro queste istruzioni per l'uso insieme all'apparecchio!

Non ci assumiamo alcuna responsabilità per incidenti o danni causati dal mancato rispetto di queste istruzioni e delle avvertenze di sicurezza.

1. Avvertenze di sicurezza

Le relative avvertenze di sicurezza si trovano nell'opuscolo allegato.

2. Descrizione dell'utensile (Fig. 1)

- 1 protezione antipolvere
- 2 mandrino di serraggio
- 3 interruttore di ON/OFF
- 4 impugnatura supplementare
- 5 asta di profondità
- 6 arresto della funzione di percussione
- 7 arresto della funzione di perforazione

3. Caratteristiche tecniche

Tensione:	230 V ~ 50 Hz
Potenza assorbita:	850 Watt
Numero di giri a vuoto:	780 min ⁻¹
Numero di colpi:	3850 min ⁻¹
Campo di foratura (max.):	calcestruzzo/pietra Ø 26 mm
Peso:	4,75 kg
Livello vibrazioni a _{hv} :	24,6 m/s ²
Livello di pressione acustica L _{pA} :	93,5 dB(A)
Livello di potenza acustica L _{WA} :	104,5 dB(A)
Grado di protezione:	□ / II

I valori delle emissioni acustiche e delle vibrazioni sono stati accertati secondo la norma EN 60745-2-6. Il trapano battente non è stato concepito per l'impiego all'aperto secondo l'art. 3 della Direttiva 2000/14/CE.

4. Prima della messa in esercizio

- Controllate che nel punto in cui intendete eseguire il foro non ci siano cavi e condutture nascoste del gas e dell'acqua.
- Prima di inserire la spina nella presa di corrente fate attenzione che la tensione di rete corrisponda alle indicazioni sulla targhetta di identificazione.

4.1 Uso corretto

L'apparecchio è concepito per la trapanazione a percussione in calcestruzzo, pietra e laterizio e per lavori di scalpello usando i relativi trapani o punte.

Tenete presente che i nostri apparecchi non sono stati costruiti per l'impiego professionale, artigianale o industriale. Non ci assumiamo alcuna garanzia quando l'apparecchio viene usato in imprese commerciali, artigianali o industriali, o in attività equivalenti.

4.2 Inserimento e sostituzione della punta (Fig. 2)

- Pulite ed ingrassate l'utensile con grasso per macchine prima di usarlo.
- Tirate indietro il mandrino di bloccaggio (A) e tenetelo in questa posizione.
- Inserite la punta priva di polvere nella sua sede ruotandola fino alla battuta. La punta viene bloccata automaticamente.
- Controllate il serraggio tirando la punta.

4.3 Estrazione dell'utensile (Fig. 3)

Tirate indietro il mandrino di bloccaggio (A), tenetelo in questa posizione e togliete la punta.

5. Messa in esercizio (Fig. 1 - Pos. 3)**5.1 Accensione/spegnimento**

- Accensione: premete l'interruttore di esercizio (3)
- Spegnimento: mollate l'interruttore di esercizio (3)

5.2 Impugnatura aggiuntiva (Fig. 1 - Pos. 4)

Per motivi di sicurezza usate il trapano battente solo con l'impugnatura aggiuntiva.

Ruotando l'impugnatura aggiuntiva ottenete una posizione di lavoro sicura. Allentate l'impugnatura aggiuntiva e ruotatela in senso antiorario. Poi serrate di nuovo l'impugnatura.

I

5.3 Asta di profondità (Fig. 1 - Pos. 5)

Svitare l'impugnatura addizionale ruotandola e inserire la parte dritta dell'asta di profondità nel foro sull'impugnatura stessa. Regolare l'asta di profondità e serrare di nuovo l'impugnatura addizionale.

5.4 Dispositivo di raccolta della polvere (Fig. 4)

Prima di eseguire lavori con il trapano battente spingete dall'alto il dispositivo di raccolta della polvere inserendolo dalla punta.

5.5 Funzione di arresto della percussione (Fig. 5)

Il trapano battente è dotato di una funzione di arresto delle percussioni per iniziare a forare.

- Ruotate la leva di commutazione (6) verso destra in posizione (b) per disattivare la funzione di percussione.
- Per riattivare la funzione di percussione si deve riportare la leva di commutazione (6) in posizione (a).

5.6 Funzione di arresto della perforazione (Abb. 6)

Per lavorare con lo scalpello si può disattivare la funzione di rotazione del trapano battente.

- A tal fine premete il pulsante (d) sulla leva di regolazione (7) e girate quest'ultima con la freccia (a) sulla posizione (c) sul rivestimento dell'apparecchio.
- Per riattivare la funzione di rotazione si deve premere il pulsante (d) sulla leva di regolazione (7) e girare quest'ultima con la freccia (a) sulla posizione (b).

Attenzione:

Per la trapanazione a percussione avete bisogno solo di una leggera pressione. Una pressione eccessiva rappresenta una sollecitazione che danneggia il motore. Controllate regolarmente le punte del trapano. Sostituite o retificate le punte consumate.

6. Pulizia, manutenzione e ordinazione dei pezzi di ricambio

Prima di qualsiasi lavoro di pulizia staccate la spina dalla presa di corrente.

Pulizia

- Tenete il più possibile i dispositivi di protezione, le fessure di aerazione e la carcassa del motore liberi da polvere e sporco. Strofinare l'apparecchio con un panno pulito o soffiare con l'aria compressa a pressione bassa.
- Consigliamo di pulire l'apparecchio subito dopo

averlo usato.

- Pulite l'apparecchio regolarmente con un panno asciutto ed un po' di sapone. Non usate detergenti o solventi perché questi ultimi potrebbero danneggiare le parti in plastica dell'apparecchio. Fate attenzione che non possa penetrare dell'acqua nell'interno dell'apparecchio.

Spazzole al carbone

- In caso di uno sviluppo eccessivo di scintille fate controllare le spazzole al carbone da un elettricista. Attenzione! Le spazzole al carbone devono essere sostituite solo da un elettricista.

Manutenzione

- All'interno dell'apparecchio non si trovano altre parti sottoposte ad una manutenzione qualsiasi.

Ordinazione di pezzi di ricambio:

Volendo commissionare dei pezzi di ricambio, si dovrebbe dichiarare quanto segue:

- modello dell'apparecchio
- numero dell'articolo dell'apparecchio
- numero d'ident. dell'apparecchio
- numero del pezzo di ricambio del ricambio necessitato.

Per i prezzi e le informazioni attuali si veda www.isc-gmbh.info

7. Smaltimento e riciclaggio

L'apparecchio si trova in una confezione per evitare i danni dovuti al trasporto. Questo imballaggio rappresenta una materia prima e può perciò essere utilizzato di nuovo o riciclato.

L'apparecchio e i suoi accessori sono fatti di materiali diversi, per es. metallo e plastica. Consegnate i pezzi difettosi allo smaltimento di rifiuti speciali. Per informazioni rivolgetevi ad un negozio specializzato o all'amministrazione comunale!

⚠️ Vigtigt!

Ved brug af el-værktøj er der visse sikkerhedsforanstaltninger, der skal respekteres for at undgå skader på personer og materiel. Læs derfor betjeningsvejledningen grundigt igennem. Opbevar vejledningen et praktisk sted, så du altid kan tage den frem efter behov. Husk at lade betjeningsvejledningen følge med maskinen, hvis du overdrager den til andre!

Vi fraskriver os ethvert ansvar for skader på personer eller materiel, som måtte opstå som følge af, at anvisningerne i denne betjeningsvejledning, navnlig vedrørende sikkerhed, tilsidesættes.

1. Sikkerhedsanvisninger

Relevante sikkerhedsanvisninger finder du i det medfølgende hæfte.

2. Beskrivelse (ill. 1)

- 1 Støvbeskyttelse
- 2 Låsebøsning
- 3 Tænd-sluk-kontakt
- 4 Ekstragreb
- 5 Dybdestopanslag
- 6 Frakobling af slag
- 7 Frakobling af rotation

3. Tekniske data

Spænding:	230 V ~ 50 Hz
Optaget effekt:	850 Watt
Omdrejningstal ved tomgang:	780 min ⁻¹
Slagtal:	3850 min ⁻¹
Boreydelse (max.):	beton/sten Ø 26 mm
Vægt:	4,75 kg
Vibrationsniveau a _{hw} :	24,6 m/s ²
Lydtrykniveau L _{PA} :	93,5 dB (A)
Lydeffektniveau L _{WA} :	104,5 dB (A)
Beskyttelsesklasse:	II

Støj- og vibrationsmåleværdier beregnet i henhold til EN 60745-2-6. Apparatet er ikke beregnet til udendørs brug, jvf. artikel 3 i EF-direktiv 2000/14/EF.

4. Inden idrifttagningen

- På anvendelsesstedet skal der med et lednings-søgeapparat søges efter skjult liggende elektriske ledninger, gas- og vandrør.
- Inden tilslutningen til strømmettet skal man sørge for, at netspændingen stemmer overens med angivelserne på mærkepladen.

4.1 Korrekt anvendelse

Maskinen er beregnet til hammerboring i beton, sten og tegl, og til mejslearbejde med anvendelse af passende bor eller mejsel.

Bemærk, at vore produkter ikke er konstrueret til erhvervsmæssig, håndværksmæssig eller industriel brug. Vi fraskriver os ethvert ansvar, såfremt produktet anvendes i erhvervsmæssigt, håndværksmæssigt, industrielt eller lignende øjemed.

4.2 Indsætning og udskiftning af værktøjet (ill. 2)

- Inden brugen skal værktøjet renses og smøres let med mankinfedtstof.
- Låsebøsningen (A) trækkes tilbage og holdes fast.
- Skub det stovfrie værktøj ind i værktøjsholderin indtil stopanslaget med en drejende bevægelse. Værktøjet låses fast af sig selv.
- Kontroller fastlåsnings ved at trække i værktøjet.

4.3 Udtagning værktøj (ill. 3)

Låsebøsningen (A) trækkes tilbage og holdes fast, mens værktøjet tages ud.

5. Idrifttagning (ill. 1/3)**5.1 Start/stop**

- Start: Tryk startknappen (3) ind.
- Stop: Tryk kort på startknappen (3) og giv slip.

5.2 Ekstragreb (ill. 1/4)

Af sikkerhedsmæssige årsager må borehammere kun anvendes med ekstragrebet (A).

De opnår en sikker kropsholdning under arbejdet ved at dreje ekstragrebet. Ekstragrebet skal løsnes og drejes i retning mod uret. **Derefter skal ekstragrebet spændes fast igen.**

5.3 Dybdestop (ill. 1/5)

Drej på det ekstra håndtag, så det løsnes, og sæt den lige del af dybdestoppet ind i udboringen på det ekstra håndtag. Indstil dybdestoppet, og spænd det ekstra håndtag fast igen.

DK**5.4 Støvpfangingsmekanisme (ill. 4)**

Inden De begynder på borehammerarbejde lodret over hovedet, skal De skubbe støvpfangningsmekanismen på boret.

5.5 Frakobling af slag (fig 5)

Slagfunktionen kan kobles fra, så der kan bores for uden styrke.

- Drej omskifteren (6) til højre til position (b), så boret roterer uden slag.
- Slagfunktionen kobles til igen ved at dreje omskifteren tilbage til position (a).

5.6 Frakobling af rotationen (fig 6)

Boremaskinen kan benyttes som mejsel uden rotation.

- Tryk på knappen (d) på manøvregebet (7), og drej manøvregebet (7), så pilen (a) står på position (c) på maskinens kabinet.
- Rotérfunktionen slås til igen ved at trykke på knappen (d) på manøvregebet (7) og dreje manøvregebet, så pilen (a) står på position (b).

Vigtigt!

Til hammerboring behøver De kun en helt ringe pressekraft. Ef for højt presstryk belaster motoren unødvendigt. Kontroller regelmæssigt boret. Sløve bor skal slibes efter eller udskiftes.

6. Rengøring, vedligeholdelse og reservedelsbestilling

Træk stikket ud af stikkontakten inden vedligeholdelsesarbejde.

Rengøring

- Hold så vidt muligt beskyttelsesanordninger, luftsprækker og motorhuset fri for støv og snavs. Gnid maskinen ren med en ren klud, eller foretag trykluftudblæsning med lavt tryk.
- Vi anbefaler, at maskinen rengøres hver gang efter brug.
- Rengør af og til maskinen med en fugtig klud og lidt blød sæbe. Undgå brug af rengørings- eller opløsningsmiddel, da det vil kunne ødelægge maskinens kunststofdele. Pas på, at der ikke kan trænge vand ind i maskinens indvendige dele.

Kontaktkul

- Ved for megen gnistdannelse skal kontaktkullet efterses af en fagmand. Vigtigt! Udskiftning af kontaktkul skal foretages af

en fagmand.

Vedligeholdelse

- Der findes ikke yderligere dele, som skal vedligeholdes inde i maskinen.

Reservedelsbestilling:

Ved bestilling af reservedele skal følgende oplyses:

- Savens type.
- Savens artikelnummer.
- Savens identifikationsnummer.
- Nummeret på den nødvendige reservedel.

Aktuelle priser og øvrige oplysninger finder du på internetadressen www.isc-gmbh.info

7. Bortskaffelse og genanvendelse

Maskinen er pakket ind for at undgå transportskader. Emballagen består af råmaterialer og kan således genanvendes eller indleveres på genbrugsstation. Maskinen og dens tilbehør består af forskellige materialer, f.eks. metal og plast. Defekte komponenter skal kasseres ifølge miljøforskrifterne og må ikke smides ud som almindeligt husholdningsaffald. Hvis du er i tvivl: Spørg din forhandler, eller forhør dig hos din kommune!

△ Obs!

Innan produkten kan användas måste särskilda säkerhetsanvisningar beaktas för att förhindra olyckor och skador. Läs därför noggrant igenom denna bruksanvisning. Förvara den på ett säkert ställe så att du alltid kan hitta önskad information. Om produkten ska överlätas till andra personer måste även denna bruksanvisning medfölja.

Vi övertar inget ansvar för olyckor eller skador som har uppstått om denna bruksanvisning eller säkerhetsanvisningarna äsidosätts.

1. Säkerhetsanvisningar

Gällande säkerhetsanvisningar finns i det bifogade häftet.

2. Maskinbeskrivning (bild 1)

- 1 Dammskydd
- 2 Chuckhylsa
- 3 Strömbrytare
- 4 Stödhandtag
- 5 Djupanslag
- 6 Slagstopp
- 7 Vridstopp

3. Tekniska data

Spänning:	230 V ~ 50 Hz
Upptagen effekt:	850 W
Tomgångsvarvtal:	780 min ⁻¹
Slagtal:	3850 min ⁻¹
Borrkapacitet (max.):	Betong/sten Ø 26 mm
Vikt:	4,75 kg
Vibrationsnivå a _{hv} :	24,6 m/s ²
Ljudtrycksnivå L _{pA} :	93,5 dB(A)
Ljudeffektnivå L _{WA} :	104,5 dB(A)
Skyddsklass:	□ / II

Buller- och vibrationsvärden uppmätta enligt EN 60745-2-6. Borrhammaren är inte avsedd för användning utomhus i enlighet med stycke 3 i direktivet 2000/14/EG.

4. Före användning

- Kontrollera med en kabeldetektor att området där du ska borra är fritt från dolda gas- och vattenrör samt elektriska ledningar.
- Kontrollera innan du ansluter borrhammaren till elnätet att nätspänningen stämmer överens med uppgifterna på märkskylten.

4.1 Ändamålsenlig användning

Maskinen är avsedd för hammarboring i betong, sten och tegel, och för bilningsarbeten med passande borr eller mejsel.

Tänk på att våra produkter endast får användas till ändamålsenligt syfte och inte har konstruerats för yrkesmässig, hantverksmässig eller industriell användning. Vi ger därför ingen garanti om produkten ska användas inom yrkesmässiga, hantverksmässiga eller industriella verksamheter eller vid liknande aktiviteter.

4.2 Sätta in och byta verktyg (bild 2)

- Rengör verktyget och fetta in det med en aning maskinfett innan du sätter in det.
- Dra tillbaka chuckhylsan (A) och håll fast.
- Vrid in det dammfria verktyget i verktygsfästet till stopp. Verktyget spärras fast automatiskt.
- Dra i verktyget för att kontrollera att det sitter fast.

4.3 Ta ut verktyg (bild 3)

Dra tillbaka chuckhylsan (A), håll fast och dra ut verktyget.

5. Användning (bild 1 - pos. 3)**5.1 Koppla in / ifrån**

- Inkoppling: Tryck in strömbrytaren (3).
- Frånkoppling: Släpp strömbrytaren (3).

5.2 Stödhandtag (bild 1 - pos. 4)

Av säkerhetsskäl ska du alltid använda borrhammaren tillsammans med stödhandtaget.
Vrid runt stödhandtaget så att du kan hålla maskinen säkert medan du jobbar. Om du vill lossa på stödhandtaget kan du vrida det i motsols riktning.
Dra därefter åt stödhandtaget på nytt.

5.3 Djupanslag (bild 1 - pos. 5)

Vrid runt stödhandtaget för att lossa, och sätt in djupanslagets raka del i stödhandtagets borrhål. Ställ in djupanslaget och vrid fast stödhandtaget på nytt.

S**5.4 Dammuppsamlare (bild 4)**

Skjut dammfångaren över boren om du ska använda borrhammaren vertikalt över huvudet.

5.5 Slagstopp (bild 5)

Borrhammaren är utrustad med ett slagstopp för mjuk uppstart vid borrarbning.

- Vrid reglaget (6) åt höger till läge (b) för att koppla ifrån slagverket.
- Vrid tillbaka reglaget (6) till läge (a) för att koppla in slagverket på nytt.

5.6 Vridstopp (bild 6)

Inför bilning kan borrhammarens vridfunktion kopplas ifrån.

- Tryck in knappen (d) på reglaget (7) och vrid runt reglaget (7) med pilen (a) till position (c) på maskinkåpan.
- För att koppla in vridfunktionen på nytt, tryck in knappen (d) på reglaget (7) och vrid reglaget med pilen (a) till position (b).

Obs!

Vid hammarbörning behöver du inte pressa maskinen särskilt mycket. En alltför hög anläggningskraft belastar bara motorn onödigt mycket. Kontrollera boren i regelbundna intervaller. Slipa eller byt ut slöa borrar.

6. Rengöring, Underhåll och reservdelsbeställning

Dra alltid ut stickkontakten inför alla rengöringsarbeten.

Rengöra maskinen

- Håll skyddsanordningarna, ventilationsöppningarna och motorkåpan i så damm- och smutsfritt skick som möjligt. Torka av maskinen med en ren duk eller blås av den med tryckluft med svagt tryck.
- Vi rekommenderar att du rengör maskinen efter varje användningstillfälle.
- Rengör maskinen med jämna mellanrum med en fuktig duk och en aning såpa. Använd inga rengörings- eller lösningsmedel. Dessa kan skada maskinens plastdelar. Se till att inga vätskor tränger in i maskinens inre.

Kolborstar

- Vid överdrivning gnistbildning måste du låta en behörig elinstallatör kontrollera kolborstarna. Obs! Kolborstarna får endast bytas ut av en behörig elinstallatör.

18

Underhåll

- I maskinens inre finns inga delar som kräver underhåll.

Reservdelsbeställning

Lämna följande uppgifter vid beställning av reservdelar:

- Maskintyp
 - Maskinens artikel-nr.
 - Maskinens ident-nr.
 - Reservdelsnummer för erforderlig reservdel
- Aktuella priser och ytterligare information finns på www.isc-gmbh.info

7. Skrotning och återvinning

Produkten ligger i en förpackning som fungerar som skydd mot transportskador. Denna förpackning består av olika material som kan återvinnas. Lämna in förpackningen till ett samlingsställe för återvinning.

Produkten och tillbehören består av olika material som t ex metaller och plaster. Lämna in defekta komponenter till ett godkänt samlingsställe i din kommun. Hör efter med din kommun eller med försäljaren i din specialbutik.

△ Huomio!

Sähkölaitteita käytettäessä tulee noudattaa tiettyjä turvallisuusvaroituksia tapaturmien ja vaurioiden välttämiseksi. Lue sen vuoksi tämä käyttöohje huolellisesti läpi. Säilytä se hyvin, jotta siinä olevat tiedot ovat myöhemminkin milloin vain käytettävissäsi. Jos luovutat laitteen muille henkilöille, anna heille myös tämä käyttöohje laitteen mukana.

Emme ota mitään vastuuta tapaturmista tai vaurioista, jotka ovat aiheutuneet tämän käyttöohjeen tai turvallisuusohjeiden noudattamisen laiminlyönnistä.

1. Turvallisuusmääräykset

Laitetta koskevat turvallisuusmääräykset löydät oheistusta vihkosesta.

2. Laitteen kuvaus (kuva 1)

- 1 Pölysuojus
- 2 Lukitushylsy
- 3 Päälle-pois-katkaisin
- 4 Tukikahva
- 5 Syvyysvaste
- 6 Iskunpysäytys
- 7 Kierronpysäytys

3. Tekniset tiedot

Jännite:	230 V ~ 50 Hz
Tehonotto:	850 Watt
Joutokäyntikierrosluku:	780 min ⁻¹
Iskuluku:	3850 min ⁻¹
Porausteho (kork.):	Beton/Stein Ø 26 mm
Paino:	4,75 kg
Tärinätaso a _{hv} :	24,6 m/s ²
Äänen painetaso L _{PA} :	93,5 dB(A)
Äänen tehotaso L _{WA} :	104,5 dB(A)
Suojaluokka:	II

Melun- ja tärinänpäästöarvot mitattu standardin EN 60745-2-6 mukaan. Iskupora ei ole tarkoitettu käytettäväksi ulkona, direktiivin 2000/14/EY artiklan 3 määräysten mukaan.

4. Ennen käyttöönottoa

- Tarkasta johdonetsintälaitteen avulla, ettei käyttökohteessa ole piiloon vedettyjä sähköjohtoja tai kaasu- ja vesiputkia.
- Tarkasta ennen laitteen liittämistä sähköverkkoon, että verkkojännite vastaa laitteen tehokilvessä annettuja tietoja.

4.1 Määräysten mukainen käyttö

Laitte on tarkoitettu betonin, kiven ja tiilien vasaraporaukseen sekä talttatoihin käyttäen aina tarkoituksen mukaisia poranteriä tai talttapaloja.

Ole hyvä ja ota huomioon, että laitteitamme ei ole suunniteltu ja valmistettu käytettäväksi pienteollisuus- tai teollisuustarkoituksiin. Emme siksi ota mitään vastuuta vaurioista, jos laitetta käytetään pienteollisuus-, käsityöläis- tai teollisuustyöpaikoilla tai näihin verrattavissa olevissa toimissa.

4.2 Työkalun asennus ja vaihto (kuva 2)

- Puhdista työkalu ennen sen asettamista paikoilleen ja voitele se ohuesti konerasvalla.
- Vedä lukitushylsy (A) taakse ja pidä se siellä.
- Työnnä pölytön työkalu kiertäen työkalunistukkaan vasteeseen asti. Työkalu lukkiutuu automaattisesti paikalleen.
- Tarkasta lukitus vetämällä työkalusta.

4.3 työkalun irroitus (kuva 3)

Vedä lukitushylsy (A) taakse, pidä se paikallaan ja ota työkalu pois.

5. Käyttöönotto (kuva 1 - nro 3)**5.1 Käynnistys - sammutus**

- Käynnistys: paina käyttökatkaisinta (3)
- Sammutus: päästä käyttökatkaisin (3) irti.

5.2 Tukikahva (kuva 1 - nro 4)**Käytä iskuporakonetta turvallisuussyistä ainoastaan tukikahvan kera.**

Jotta asentosi on työn aikana mahdollisimman vakaa, voit kääntää tukikahvaa parempaan asentoon. Löysennä tukikahvaa vastapäivään kääntämällä ja käännä se sitten haluttuun asentoon.

Kiristä sitten tukikahva paikalleen.**5.3 Syvyysvaste (kuva 1 - nro 5)**

Irroita tukikahva kiertämällä ja aseta syvyysvasteen suora osa tukikahvassa olevaan porausreikään. Säädä syvyysvasteen korkeus ja kiristä tukikahva jälleen paikalleen.

FIN**5.4 Pölynkeräyslaite (kuva 4)**

Ennen iskuporatöitä käännä iskupora ylösalaisin ja työnnä pölynkeräyslaite poranterän päälle.

5.5 Iskun pysäytys (kuva 5)

Jotta voit aloittaa porauksen pehmeästi, niin iskuporakoneessa on iskun pysäytys.

- Käännä säätövipua (6) oikealle asentoon (b), jolloin iskukoneisto kytkeytyy pois päältä.
- Kytke iskukoneisto takaisin päälle kääntämällä säätövipu (6) takaisin asentoon (a).

5.6 Kierron pysäytys (kuva 6)

Talittatöitä varten voi iskuporakoneen kiertoliikkeen kytkeä pois päältä.

- Paina tätä varten säätövivussa (7) olevaa nuppia (d) ja käännä säätövivun (7) nuoli (a) koneen kotelossa olevan merkin (c) kohdalle.
- Kun haluat kytkeä kiertotoiminnon jälleen päälle, tulee painaa säätövivussa (7) olevaa nuppia (d) ja kääntää säätövivun (7) nuoli (a) koneen kotelossa olevan merkin (b) kohdalle.

Huomio:

Iskuporauksessa tarvitsen vain vähäisen painovoiman. Liian voimakas paino työstökappaleeseen rasittaa moottoria tarpeettomasti. Tarkasta poranterien kunto säännöllisin väliajoin. Teroita tylstyneet poranterät tai vaihda ne uusiin.

6. Puhdistus, huolto ja varaosatilais

Irroita verkkopistoke pistorasiasta ennen kaikkia puhdistustoimia.

Puhdistus

- Pidä suojalaitteet, ilma- ja moottorin kotelo niin puhtaina pölystä ja liasta kuin suinkin mahdollista. Pyyhi laite puhtaalla rievulla tai puhalla se puhtaaksi vähäpaineisella paineilmalla.
- Suosittelemme laitteen puhdistamista heti joka käytön jälkeen.
- Puhdista laite säännöllisin väliajoin käyttäen kosteaa riepua ja vähän saippuaa. Älä käytä sellaisia puhdistusaineita tai liuotteita, jotka saattavat syövyttää laitteen muoviosia. Huolehdi siitä, ettei laitteen sisäpuolelle pääse vettä.

Hiiliharjat

- Jos kipinöitä syntyy ylettömästi, anna sähköalan ammattihenkilön tarkastaa hiiliharjojen kunto. Huomio! Hiiliharjojen vaihdon saa tehdä vain sähköalan ammattihenkilö.

20

Huolto

- Laitteen sisäpuolella ei ole mitään huolto- ja tarvittavia osia.

Varaosatilais:

Varaosia tilatessasi anna seuraavat tiedot:

- Laitteen tyyppi
 - Laitteen tuotenumero
 - Laitteen tunnusnumero
 - Tarvittavan varaosan varaosanimero.
- Ajankohtaiset hinnat ja muut tiedot löydät osoitteesta www.isc-gmbh.info

7. Käytöstäpoisto ja uusiokäyttö

Laite on pakattu kuljetuspakkaukseen, jotta vältetään kuljetusvauriot. Tämä pakkaus on raaka-ainetta ja sitä voi siksi käyttää uudelleen tai sen voi toimittaa kierrätyksen kautta takaisin raaka-ainekierto. Laite on ja sen varusteet on valmistettu eri materiaaleista, kuten esim. metallista ja muoveista. Toimita vialliset rakenneosat oneglmajätehävitykseen. Tiedustele asiaa alan ammattiliikkeestä tai kunnan-hallitukselta!

⚠ Figyelem!

A készülékek használatánál be kell tartani egy pár biztonsági intézkedéseket, azért hogy sérüléseket és károkat megakadályozzon. Olvassa ezért ezt a használati utasítást alaposan át. Őrizze jól meg, azért hogy mindenkor rendelkezésére álljon az információk. Ha átadná más személyeknek a készüléket, akkor kézbesítse vele ezt a használati utasítást is.

Nem vállalunk felelőséget olyan balesetekért és károkért, amelyek ennek az utasításnak és a biztonsági utasításoknak a figyelmen hagyása által keletkeznek.

1. Biztonsági utasítások

A megfelelő biztonsági utasítások a mellékelt füzetcskében találhatóak.

2. A készülék leírása (1-es ábra)

- 1 Porvédő
- 2 Záróhüvely
- 3 Be- / kikapcsoló
- 4 Pótfogantyú
- 5 Fűrésmélység ütköző
- 6 Ütés-stop
- 7 Forgás-stop

3. Technikai adatok

Feszültség:	230 V ~ 50 Hz
Teljesítményfelvétel:	850 Watt
Üresjárat fordulatszám:	780 perc ⁻¹
Ütésszám:	3850 perc ⁻¹
Fűrés teljesítmény (max.):	beton/kő Ø 26 mm
Súly:	4,75 kg
Rezgésszint a _{hv} :	24,6 m/s ²
Hangnyomásmérték L _{pa} :	93,5 dB(A)
Hangteljesítménymérték L _{WA} :	104,5 dB(A)
Védőosztály:	□ / II

A zaj- és a vibrációs értékek az EN 60745-2-6-nak megfelelően lettek mérve. A fűrókalapács a 2000/14/EG-i irányvonal 3-as szakaszának megfelelően, nem lett a szabadban történő használatra előrelátva.

4. Üzembe helyezés előtt

- A használat helyét vezetékkeresővel fedetten lefektetett elektromos vezetékekre, gáz és víz csövekre felülvizsgálni.
- A villanyhálózatra való rákapcsolás előtt ügyeljen arra, hogy a hálózati feszültség a teljesítménytáblán megadottal megegyezzen.

4.1 Rendeltetésszerű használat

A készülék, a megfelelő fűrő illetve véső felhasználásával betonba, kőbe és téglákba történő kalapácsolás fűrésze és vésőmunkákra van méretezve.

Kérjük vegye figyelembe, hogy a készülékeink a meghatározásuk szerint nem kisipari, kézműipari vagy ipari üzemek területén történő bevetésre lettek tervezve. Ezért a nem vállalunk szavatosságot, ha a készülék kisipari, kézműipari vagy ipari üzemek területén valamint egyenértékű tevékenységek területén van használva.

4.2 A szerszám behelyezése és cseréje (2. ábra)

- A szerszámot a behelyezés előtt megtisztítani és gépszírral enyhén beszírozni.
- A reteszelő hüvelyt (A) hátrahúzni és tartani.
- A pormentes szerszámot csavarva a szerszámartóba ütközésig betolni. A szerszám magától bereteszeli.
- A reteszelést a szerszám meghúzása által leellenőrizni.

4.3 a szerszám kivétele (3. ábra)

A reteszelő hüvelyt (A) hátrahúzni, tartani és a szerszámot kivenni.

5. Üzembevetel (1. ábra, 3. pozíció)**5.1 Ki- bekapcsolni**

- Bekapcsolni: az üzemeltetési kapcsolót (3) nyomni
- Kikapcsolni: az üzemeltetési kapcsolót (3) elengedni.

5.2 Pótfogantyú (1. ábra, 4. pozíció)

A fűrókalapácsot biztonsági okokból csak pótfogantyúval használni.

A munka végzése alatt a biztos testtartást a pótfogantyú elfordítása által éri el. A pótfogantyút az órával ellenkező irányban meglazítani és fordítani.

Ezután a pótfogantyút újra feszesre húzni.

H**5.3. Mélységütköző (1. ábra, 5. pozíció)**

A pótfogantyút csavarás által meglazítani és a mélységütköző egyenes részét a pótfogantyú furatába helyezni. Beállítani a mélységütközőt és a pótfogantyút újra meghúzni

5.4. Porfelfogó - berendezés (4. ábra)

Merőlegesen a fej felett történő fúrókalapács munkák előtt, a porfelfogó - berendezést a fúróra húzni.

5.5. Ütés-stop (5. ábra)

Az enyhe megfűráshoz a fúrókalapács egy ütés-stoppal van felszerelve.

- Az ütőmű kikapcsolásához fordítsa a kapcsolókart (6) jobbra a (b) pozícióba.
- Az ütőmű újra bekapcsolásához a kapcsolókart (6) ismét az (a) pozícióba kell fordítani.

5.6. Wylącznik obrotów (rys. 6)

A vésőmunkálatokhoz ki lehet kapcsolni a fúrókalapács forgási funkcióját.

- Ehhez az állítókaron (7) levő gombot (d) nyomni és az állítókart (7) a nyílal (a) a gépházon levő (c) pozícióra fordítani.
- A forgási funkció újboli bekapcsolásához, nyomni kell az állítókaron (7) levő gombot (d) és az állítókart a nyílal (a) a (b) pozícióra fordítani.

Figyelem:

A kalapácsfűráshoz csak egy csekély nyomóerőre van szükség. Egy túl nagy nyomás feleslegesen erőlteti a motort. A fúrót rendszeresen felülvizsgálni. A tompa fúrókat utánaélezni vagy kicserélni.

6. Tisztítás, karbantartás és pótalkatrészmegrendelés

Tisztítási munkák előtt húzza ki a hálózati csatlakozót.

Tisztítás

- Tartsa a védőberendezéseket, szellőztető nyílásokat és a gépházat annyira por és piszokmentesen, amennyire csak lehet. Dörzsölje le a készüléket egy tiszta posztóval le vagy pedig fújja ki sűrített levegővel, alacsony nyomás alatt.
- Mi azt ajánljuk, hogy a készüléket direkt minden használat után kitisztítani.
- Tisztítsa meg a készüléket rendszeresen egy nedves posztóval és egy kevés kenőszappannal. Ne használjon tisztító és oldó szereket; ezek megtámadhatják a készülék műanyagrészeit.

Ügyeljen arra, hogy ne jusson víz a készülék belsejébe.

Szénkefék

- Túlságos szikraképződés esetén, ellenőriztesse le a szénkeféket egy villamossági szakember által.
- Figyelem! A szénkeféket csak egy villamossági szakember cserélheti ki.

Karbantartás

- A készülék belsejében nem található további karbantartandó rész.

A pótalkatrész megrendelése:

A pótalkatrészek megrendelésénél a következő adatokat kell megadni

- A készülék típusát
 - A készülék cikkszámát
 - A készülék ident-számát
 - A szükséges pótalkatrész pótalkatrész-számát
- Aktuális árak és információk a www.isc-gmbh.info alatt találhatóak.

7. Megsemmisítés és újrahasznosítás

A szállítási károk megakadályozásához a készülék egy csomagolásban található. Ez a csomagolás nyersanyag és ezáltal ismét felhasználható vagy pedig visszavezethető a nyersanyag körforgáshoz. A szállítási és annak a tartozékai különböző anyagokból állnak, mint például fém és műanyagok. A defekt alkatrészeket vigye a különhulladéki megsemmisítéshez. Érdeklődjön utána a szaküzletben vagy a községi közigazgatásnál!

⚠ Pažnja!

Da bi se spriječila ozljedjivanja i nastanak šteta prilikom korištenja uređaja, treba se pridržavati sigurnosnih mjera opreza. Zbog toga pažljivo pročitaite ove upute za uporabu. Dobro ih sačuvajte tako da Vam informacije u svako doba budu na raspolaganju. U slučaju da uređaj trebate predati drugoj osobi, uručite joj s njime i ove upute za uporabu.

Ne preuzimamo jamstvo za nesreće ili štete nastale zbog nepridržavanja ovih uputa i njihovih sigurnosnih napomena.

1. Sigurnosne napomene

Odgovarajuće sigurnosne napomene pronaći ćete u priloženoj knjižici.

2. Opis uređaja (slika 1)

- 1 Zaštitna kapa protiv prašine
- 2 Stezni tuljak
- 3 Uklopno-isklopna sklopka
- 4 Dodatna ručka
- 5 Graničnik dubine
- 6 Isključivanje čekića
- 7 Isključivanje rotacije

3. Tehnički podaci

Napon:	230 V ~ 50 Hz
Primljena snaga:	850 W
Broj okretaja u praznom hodu:	780 min ⁻¹
Broj udaraca:	3850 min ⁻¹
Bušenje (max.):	beton/kamen Ø 26 mm
Težina:	4,75 kg
Razina vibracije a _{nv} :	24,6 m/s ²
Razina tlaka zvuka L _{pa} :	93,5 dB (A)
Razina snage zvuka L _{WA} :	104,5 dB (A)
Razred zaštite:	□ / II

Vrijednosti šuma i vibracije su mjerene prema EN 60745-2-6. Uređaj nije predviđen za uporabu na otvorenom prostoru prema čl. 3 smjernice 2000/14/EZ.

4. Prije puštanja u funkciju

- Pomoću uređaja za detekciju vodova kontrolirajte ima li skrivenih električnih vodova, plinskih cijevi ili vodovodnih cijevi u predjelu gdje želite bušiti.
- Prije priključivanja na strujnu mrežu pazite da mrežni napon odgovara podatku na označnoj pločici.

4.1 Namjensko korištenje

Uređaj je namijenjen za udarno bušenje u betonu, kamenju, cigli i za klesarske radove uz korištenje odgovarajućeg svrdla ili dljeteta.

Molimo da obratite pažnju na to da naši uređaji nisu konstruirani za korištenje u komercijalne svrhe kao ni u obrtu i industriji. Ne preuzimamo jamstvo ako se uređaj koristi u obrtničkim ili industrijskim pogonima i sličnim djelatnostima.

4.2 Montaža i zamjena alata (slika 2)

- Očistite alat prije montaže, malo ga podmažite strojnim mazivom.
- Povucite stezni tuljak (A) prema natrag i držite ga.
- Okrećući ga ugurnite alat koji je očišćen od prašine do kraja u prihvat alata. Alat se sam aretira.
- Kontrolirajte aretiranje alata time da ga povucite.

4.3 Izvaditi alat (3)

Povucite stezni tuljak (A) prema natrag, držite ga i izvadite alat.

5. Puštanje u funkciju (slika 1/3)**5.1. Uključivanje i isključivanje**

- Uključivanje: Pritisnite prekidač (3)
- Isključivanje: Kratko pritisnite i pustite prekidač (3)

5.2. Dodatna ručka (/14)

Iz sigurnosnih razloga upotrijebite bušilicu samo s dodatnom ručkom.

Siguran stav tijela omogućujete zakretanjem dodatne ručke. Popustite dodatnu ručku suprotno smjeru kazaljke na satu i zakrenite je.

Zatim opet zategnite dodatnu ručku.

HR**5.3. Graničnik dubine (1/5)**

Okretanjem otpustite dodatnu ručku i umetnite ravni dio graničnika dubine u provrt na ručki. Podesite graničnik dubine i ponovno pritegnite dodatnu ručku.

5.4. Naprava za prihvata prašine (slika 4)

Prije radova s bušilicom okomito iznad glave stavite napravu za prihvata prašine na svrdlo.

5.5 Isključivanje čekića (slika 5)

Za blago zavrtanje se može isključiti čekić.

- Okrenite sklopku (6) udesno na položaj (b) da biste isključili čekić.
- Za ponovno uključivanje čekića se sklopka (6) mora vratiti na položaj (a).

5.6 Isključivanje rotacije (slika 6)

Za radove s dljetom se može isključiti funkcija rotacije bušilice.

- U tu svrhu pritisnite gumb (d) na poluzi za podešavanje (7) koju sa strelicom (a) okrenite u položaj (c) na kućištu stroja.
- Da biste ponovno uključili rotaciju, morate pritisnuti gumb (d) na poluzi za podešavanje (7) i polugu sa strelicom (a) okrenuti u položaj (b).

Pažnja:

Za bušenje s čekićem je potrebna samo mala snaga pritiskanja. Preveliko pritiskanje bez potrebe opterećava motor. Redovno kontrolirajte svrdlo. Tupa svrdla naoštrite ili zamijenite.

6. Čišćenje, održavanje i narudžba rezervnih dijelova

Prije svih radova čišćenja izvucite mrežni utikač.

Čišćenje

- Zaštitne naprave, otvore za zrak i kućište motora držite što čistijima od prašine i prijavštine. Istrljajte uređaj čistom krpom ili ga ispušite komprimiranim zrakom pod niskim tlakom.
- Preporučujemo da uređaj očistite nakon svake uporabe.
- Redovito čistite uređaj vlažnom krpom i s malo sapunice. Ne koristite sredstva za čišćenje ni otapala; ona mogu oštetiti plastične dijelove uređaja. Pripazite na to da u unutrašnjost uređaja ne dospije voda.

Ugljene četkice

- Kod prekomjernog iskrenja potrebno je da električar provjeri ugljene četkice. Pažnja! Ugljene četkice smije zamijeniti samo električar.

Održavanje

- U unutrašnjosti uređaja nalaze se dijelovi koje treba održavati.

Narudžba rezervnih dijelova:

Prilikom naručivanja rezervnih dijelova su potrebni slijedeći podaci:

- Tip uređaja
- Broj artikla uređaja
- Ident. broj uređaja
- Broj potrebnog rezervnog dijela

Aktualne cijene i informacije potražite na web-adresi www.isc-gmbh.info

7. Zbrinjavanje i recikliranje

Uređaj se nalazi u pakovanju koje ga štiti od oštećenja prilikom transporta. Ovo pakovanje je sirovina i zato se može ponovno upotrijebiti ili poslati na reciklažu.

Uređaj i njegov pribor izradjeni su od različitih materijala kao npr. metala i plastike. Neispravne sastavne dijelove otpremite na mjesta za zbrinjavanje posebnog otpada. Informacije potražite u specijaliziranoj trgovini ili nadležnoj općinskoj upravi.

⚠ Pozor!

Při používání přístrojů musí být dodržována určitá bezpečnostní opatření, aby se zabránilo zraněním a škodám. Přečtěte si proto pečlivě tento návod k obsluze. Dobře si ho uložte, abyste měli tyto informace kdykoliv po ruce. Pokud předáte přístroj jiným osobám, předejte s ním i tento návod k obsluze.

Nepřebíráme žádná ručení za škody a úrazy vzniklé v důsledku nedodržování tohoto návodu k obsluze a bezpečnostních pokynů.

1. Bezpečnostní pokyny

Příslušné bezpečnostní pokyny naleznete v přiložené brožurce.

2. Popis přístroje (obr. 1)

1. Ochrana proti prachu
2. Zajišťovací pouzdro
3. Za-/vypínač
4. Přídavná rukojeť
5. Hloubkový doraz
6. Vypnutí příklepu
7. Vypnutí otáčení

3. Technická data

Napětí:	230 V ~ 50 Hz
Příkon:	850 W
Otáčky naprázdno:	780 min ⁻¹
Počet úderů:	3850 min ⁻¹
Vrtací výkon (max):	beton/kámen Ø 26 mm
Hmotnost:	4,75 kg
Hladina vibrací a _{hv} :	24,6 m/s ²
Hladina akustického tlaku L _{pa} :	93,5 dB(A)
Hladina akustického výkonu L _{WA} :	104,5 dB(A)
Ochranná třída:	II / II

Hodnoty hluku a vibrací změřeny podle EN 60745-2-6. Přístroj není konstruován pro užití na volném prostranství příslušně podle článku 3 směrnice 2000/14/EG.

4. Před uvedením do provozu

- Pomocí přístroje na hledání vedení přikontrolovat, zdali se na místě použití nenacházejí skrytá elektrická vedení, plynové a vodovodní trubky.
- Před připojením na síť dbát na to, aby síťové napětí souhlasilo s údaji na výkonovém štítku.

4.1 Použití podle účelu určení

Přístroj je určen k úderovému vrtání v betonu, kamenu a cihlách a pro sekací práce za použití příslušného vrtáku nebo sekáče.

Dbejte prosím na to, že naše přístroje nebyly podle svého účelu určení konstruovány pro živnostenská, řemeslnická nebo průmyslová použití. Nepřebíráme žádné ručení, pokud je přístroj používán v živnostenských, řemeslných nebo průmyslových podnicích a při srovnatelných činnostech.

4.2 Nasadit a vyměnit nástroj (obr. 2)

- Nástroj před vložením vyčistit a mazacím strojním tukem lehce namazat.
- Zajišťovací pouzdro (A) odsunout zpět a držet.
- Prachu prostý nástroj zasunout otáčivým pohybem až na doraz do upínání nástroje. Nástroj se zablokuje sám.
- Zablkování přikontrolovat zatažením za nástroj.

4.3 Odstranění nástroje (obr. 3)

Zajišťovací pouzdro (A) stáhnout zpět, držet a nástroj vyndat.

5. Uvedení do provozu (obr. 1/3)**5.1 Za-/vypnout**

- Zapnout: Hlavní vypínač (3) stisknout
- Vypnout: Hlavní vypínač (3) krátce stisknout a pustit.

5.2 Přídavná rukojeť (obr. 1/4)

Z bezpečnostních důvodů používat vrtací kladivo pouze s přídavnou rukojetí.

Bezpečné držení těla při práci získáte otáčením přídavné rukojeti. Přídavnou rukojeť uvolnit proti směru hodinových ručiček a otáčet. **Poté přídavnou rukojeť opět utáhnout.**

CZ**5.3 Hlubkový doraz (obr. 1/5)**

Přídavnou rukojet' otáčením uvolnit a rovnou část hlubkového dorazu nasadit do otvoru přídavné rukojeti. Hlubkový doraz nastavit a přídavnou rukojet' opět utáhnout.

5.4 Zařízení na zachytávání prachu (obr. 4)

Před prací s vrtacím kladivem kolmo nad hlavou nasunout přes vrták zařízení na zachytávání prachu.

5.5 Vypnutí příklepu (obr. 5)

K jemnému navrtávání je vrtací kladivo vybaveno vypnutím příklepu.

- Přepínací páčku (6) natočit do polohy (b), aby byl rázový mechanismus vyřazen z provozu.
- K opětovnému zapnutí rázového mechanismu musí být přepínací páčka vrácena zpět do polohy (a)

5.6. Vypnutí otáčení (obr. 6)

Pro práci se sekáčem může být otočná funkce vrtacího kladiva vyřazena z provozu.

- K tomu stisknout knoflík (d) na stavěcí páčce (7) a stavěcí páčku (7) natočit šipkou (a) do polohy (c) na krytu stroje.
- K opětovnému zapnutí otáčecí funkce musí být knoflík (d) na stavěcí páčce (7) stisknut a stavěcí páčka natočena šipkou (a) do polohy (b).

Pozor:

Pro práci s vrtacím kladivem je potřeba jen malá přítlačná síla. Moc vysoký přítlak zbytečně zatěžuje motor. Vrták pravidelně kontrolovat. Tupy vrták přebrousit nebo vyměnit.

6. Čištění, údržba a objednání náhradních dílů

Před všemi čistícími pracemi vytáhněte síťovou zástrčku.

Čištění

- Udržujte bezpečnostní zařízení, větrací otvory a kryt motoru tak prostě prachu a nečistot, jak jen to je možné. Otřete přístroj čistým hadrem nebo ho profoukněte stlačeným vzduchem při nízkém tlaku.
- Doporučujeme přímo po každém použití přístroj vyčistit.
- Pravidelně přístroj čistěte vlhkým hadrem a trochou mazlavého mýdla. Nepoužívejte žádné čistící prostředky nebo rozpouštědla, mohlo by dojít k poškození plastových částí přístroje.

26

Dbejte na to, aby se dovnitř přístroje nedostala voda.

Uhlíkové kartáčky

- Při nadměrné tvorbě jisker nechte překontrolovat odborníkem uhlíkové kartáčky. Pozor! Uhlíkové kartáčky smí vyměnit pouze odborný elektrikář.

Údržba

- Uvnitř přístroje se nevyskytují žádné další, údržbu vyžadující, díly.

Objednání náhradních dílů:

Při objednávce náhradních dílů je třeba uvést následující údaje:

- Typ přístroje
- Číslo výrobku přístroje
- Identifikační číslo přístroje
- Číslo náhradního dílu požadovaného náhradního dílu

Aktuální ceny a informace naleznete na www.isc-gmbh.info

7. Likvidace a recyklace

Přístroj je uložen v balení, aby bylo zabráněno poškození při přepravě. Toto balení je surovina a tím znovu použitelné nebo může být dáno zpět do cirkulace surovin.

Přístroj a jeho příslušenství jsou vyrobeny z rozdílných materiálů, jako např. kov a plasty. Defektní součástky odevzdejte k likvidaci zvláštních odpadů. Zeptejte se v odborné prodejně nebo na místním zastupitelství!

⚠ Pozor!

Pri uporabi naprav je potrebno upoštevati preventivne varnostne ukrepe, da bi tako preprečili poškodbe in škodo na napravi. Zato ta navodila skrbno preberite. Ta varnostna navodila shranite dobro, da Vam bodo informacije vsak čas na razpolago. V primeru, da bi to napravo predali drugim osebam, Vas prosimo, da ta navodila za uporabo izročite skupaj z napravo.

Mi ne prevzemamo nobene odgovornosti za nesreče ali škodo, ki bi nastala zaradi neupoštevanja teh navodil in varnostnih navodil.

1. Varnostni napotki

Odgovarjajoče varnostne napotke lahko preberete v priloženi knjižici.

2. Opis vrtnika (Slika 1)

1. Zaščita za prah
2. Zapiralna puša
3. Stikalo za vklop / izklop
4. Dodatni ročaj
5. Globinski nastavek
6. Zapiralnik udarjanj
7. Prekinjevalec vrtljajev

3. Tehnični podatki

Napetost:	230 V ~ 50 Hz
Moč:	850 Watt
Število vrtljajev v praznem teku:	780 min ⁻¹
Število udarjanj:	3850 min ⁻¹
Moč vrtnja (max.):	beton / kamen Ø 26 mm
Teža:	4,75 kg
Nivo vibracij a _{hv} :	24,6 m/s ²
Nivo glasnosti L _{PA} :	93,5 dB(A)
Hrupnost L _{WA} :	104,5 dB(A)
Razred zaščite:	□ / II

Izmerjene vrednosti za hrupnost in vibracije so ugotovljene po EN 60745-2-6. Udarni vrtnik ni primeren za uporabo na prostem po členu 3 smernice 2000/14/EG.

4. Pred uporabo vrtnika

- Mesto vrtnja preverite glede skrite električne napeljave, plinskih in vodovodnih cevi s pomočjo naprave za iskanje.
- Pred priključkom vrtnika na električno omrežje pazite na to, da je napetost električnega omrežja enaka napetosti, ki je navedena na podatkovni tablici na vrtniku.

4.1 Namenska uporaba

Naprava je namenjena za udarno vrtnje v beton, kamen in opeko ter za za sekanje takšnih materialov z uporabo odgovarjajočega svedra ali sekača.

Prosimo, da upoštevate, da naše naprave niso bile konstruirane za namene profesionalne, obrtniške ali industrijske uporabe. Ne prevzemamo nobenega jamstva, če se naprava uporablja za profesionalne, obrtniške ali industrijske namene ali za izvajanje podobnih dejavnosti.

4.2 Vstavljanje in zamenjavanje orodja (Slika 2)

- Orodje pred vstavljanjem očistite in rahlo namažite z mastjo za mazanje strojev.
- Potegnite nazaj zapiralno glavo (A) in jo držite.
- Vstavite čisto orodje obračajoče do konca v glavo vrtnika. Orodje se zapre samo od sebe.
- Zapiranje orodja preverite tako, da poskušate potegniti orodje ven iz glave.

4.3 Jemanje orodja ven iz sprejema (Slika 3)

Potegnite zapiralni del glave (A) nazaj, ga tako držite in vzemite ven orodje.

5. Uporaba vrtnika (Slika 1/3)**5.1 Vklp / Izklop**

- Vklp: Pritisnite stikalo za vklop/izklop (3)
- Izklop: Stikalo (3) pritisnite za kratki čas in ga spustite.

5.2 Dodatni ročaj (Slika 1/4)

Udarni vrtnik iz varnostnih razlogov uporabljajte samo z dodatnim ročajem.

Varni položaj telesa boste imeli pri delu tako, da obračate dodatni ročaj. Dodatni ročaj spuščate in obračate v smeri proti urinemu kazalcu. **Potem ponovno zategnite dodatni ročaj.**

SLO**5.3 Globinski nastavek (Slika 1/5)**

Spustite dodatni ročaj in vstavite globinski nastavek v luknjo dodatnega ročaja. Nastavite globinski nastavek in ponovno zategnite dodatni ročaj.

5.4 Naprava za prevzemanje prahu (4)

Pred začetkom dela z vrtnikom potisnite napravo za prah navpično na glavo preko vrtnika.

5.5 Prekinjalo (Slika 5)

Za mehki začetek vrtnja je vrtnik opremljeni s prekinjalom.

- Stikalni gumb (6) obrnite v desno v položaj (b), da izklopite udarni del vrtnika.
- Da bi udarni del vrtnika ponovno vključili, je treba stikalni gumb (6) ponovno obrniti nazaj v položaj (a).

5.6 Prekinjalo vrtenja (Slika 6)

Za dela s sekačem je možno izključiti funkcijo vrtenja vrtnika.

- V ta namen pritisnite gumb (d) na nastavnem vzvodu (7) in zavrtite nastavni vzvod (7) s puščico (a) v položaj (c) na ohišju stroja.
- Da bi ponovno vklopili funkcijo vrtenja, je potrebno pritisniti gumb (d) na nastavnem vzvodu (7) in zavrteti nastavni vzvod s puščico (a) v položaj (b).

Pozor!

Za udarno vrtnje potrebujete samo malo pritiskno moč. Preveliko pritiskanje po nepotrebnem obremenjuje motor vrtnika. Redno preverjajte sveder. Tope svedre naostrite ali zamenjajte.

6. Čiščenje, vzdrževanje in naročanje rezervnih delov

Pred vsemi čistilnimi deli izklopite električni vtičak iz električne priključne vtičnice.

Čiščenje

- Zaščitne naprave, zračne reže in ohišje motorja vzdržujte v karseda čistem stanju. Napravo zdrgnite s čisto krpo ali pa jo izpihajte s komprimiranim zrakom (pod nizkim pritiskom).
- Priporočamo, da napravo očistite takoj po vsaki uporabi.
- V rednih intervalih napravo očistite tudi z mokro krpo in mazavim milom. Ne uporabljajte nobenih čistilnih sredstev ali razredčil; ta sredstva lahko začnejo nažirati dele iz umetne mase. Pazite na to, da voda ne more prodreti v notranjost naprave.

28

Ogljene ščetke

- Pri prekomernem iskrenju naj strokovnjak za elektriko preveri oglene ščetke. Pozor! Ogljene ščetke lahko zamenja le strokovnjak za elektriko.

Vzdrževanje

- V notranjosti naprave se ne nahajajo nobeni deli, kateri bi terjali vzdrževanje.

Naročanje rezervnih delov:

Pri naročilu rezervnih delov navedite naslednje podatke:

- Tip stroja
- Številka artikla/stroja
- Identifikacijska številka stroja
- Številka rezervnega dela, ki ga naročate

Aktualne cene in informacije najdete na spletni strani www.isc-gmbh.info

7. Odstranjevanje in reciklaža

Naprava je ovita v ovojnino, da bi preprečili poškodovanje zaradi transporta. Ta ovojnina je surovina in jo kot tako lahko ponovno uporabimo ali pa jo predamo v reciklažo.

Naprava in njegov pribor so sestavljeni iz različnih materialov, kot n.pr. kovina in umetna masa.

Defektne konstrukcijske dele predajte na deponijo za posebne odpadke. Povprašajte v strokovni trgovini ali pri občinski upravi!

⚠ Dikkat!

Yaralanmaları ve maddi hasarları önlemek için aletler ile çalışırken bazı iş güvenliği talimatlarına riayet edilecektir. Bu nedenle Kullanma Talimatını dikkatlice okuyunuz. İçerdiği bilgilere her zaman erişebilmek için Kullanma Talimatını iyi bir yerde saklayınız. Aleti başka kişilere ödünç verdiğinizde bu Kullanma Talimatını da alet ile birlikte verin.

Kullanma Talimatında açıklanan bilgiler ve güvenlik uyarılarına riayet edilmemesinden kaynaklanan iş kazaları veya maddi hasarlardan herhangi bir sorumluluk üstlenmeyiz.

1. Güvenlik Uyarıları

İlgili güvenlik uyarıları ekteki kullanma kitapçığında açıklanmıştır.

2. Cihaz açıklaması (Şekil 1)

1. Toz koruma düzeni
2. Kilitleme bileziği
3. Açık, Kapalı şalteri
4. İlave sap
5. Derinlik dayanağı
6. Darbe stop
7. Dönme stop

3. Teknik özellikler

Gerilim:	230 V ~ 50 Hz
Güç:	850 W
Rölanti devri:	780 dev/dak
Darbe sayısı:	3850 dev/dak
Delme kapasitesi (max.):	beton/taş Ø 26 mm
Ağırlık	4,75 kg
Titreşim seviyesi a_{hv} :	24,6 m/s ²
Ses basıncı seviyesi L_{pA} :	93,5 dB(A)
Ses gücü seviyesi L_{WA} :	104,5 dB(A)
Koruma sınıfı:	□ / II

Ses ve titreşim değerleri EN 60745-2-6 normuna göre belirlenmiştir. Elektro Çakma Matkabi 2000/14/AB Yönetmeliğinin 3. Maddesine göre açık havada kullanım için uygun değildir.

4. Aleti çalıştırmadan önce

- Elektrik, su veya havagazı tesisatlarının gizli olarak döşendiği duvarlarda ilkönce boru ve kablo ları uygun detektörle tespit edin.
- Aleti prize takmadan önce tip levhası üzerindeki voltaj değeri ile şebeke voltajının aynı olmasına dikkat edin.

4.1 Kullanım amacına uygun kullanım

Bu alet taş ve tuğla üzerinde darbeli delik açma ve uygun keski veya matkap ucu kullanılarak keski çalışmalarında kullanım için uygundur.

Lütfen cihazlarımızın ticari, zanaatkarlar veya endüstriyel kullanım için uygun olmadığını ve bu kullanımlar için tasarlanmadığını dikkate alın. Aletin ticari, zanaatkarlar veya endüstriyel veya benzer kullanımlarda kullanılmasından kaynaklanan hasarlar garanti kapsamına dahil değildir.

4.2 Takımların takılması ve değiştirilmesi (Şekil 2)

- Takımı takmadan önce temizleyin ve hafifçe makine yağı sürün.
- Kilitleme bileziğini (A) geriye çekin ve tutun.
- Tozsuz takımı döndürerek takım bağlama düzeninin dayanağına kadar yerleştirin. Takım otomatik olarak kilitletlenir.
- Takımın doğru şekilde kilitlemiş olup olmadığını takımı çekerek kontrol edin.

4.3 Takımın çıkarılması (Şekil 3)

Kilitleme bileziğini (A) geriye çekin, tutun ve takımı çıkarın.

5. Çalıştırma (Şekil 1)**5.1 Açma, Kapama**

- Açma: Çalıştırma şalterine (3) basın.
- Kapama: Çalıştırma şalterine (3) kısaca basın ve bırakın.

5.2 İlave sap (Şekil 1/4)

Darbeli matkabi çalışma emniyeti bakımından yalnızca ilave sap ile kullanın. İlave sap ile çalışırken daha sağlam ayakta durulur. İlave sapı saat yelkovanının tersi yönünde sökün ve döndürün. Bundan sonra ilave sapı tekrar sıkın.

TR**5.3 Derinlik dayanađı (Şekil 1/5)**

İlave sapı döndürerek açın ve derinlik ayar çubuğunun düz bölümünü ilave saptaki deliđin içine yerleřtirin. Derinlik ayar çubuđunu ayarlayın ve ilave sapı tekrar sıkın.

5.4 Toz deposu düzeni (Şekil 4)

Baş üzeri çalıřırken toz deposu düzenini matkap ucunun üzerine takın.

5.5 Darbe stop (Şekil 5)

Yavaşça delmeye başlama için darbeli matkap darbe iřletmesini durdurma (stop) donanımı ile donatılmıřtır.

- Darbe iřletmesini durdurmak için kumanda kolunu (6) sađa (b) pozisyonuna döndürün.
- Darbe iřletmesini tekrar açmak için kumanda kolu (6) tekrar (a) pozisyonuna geri döndürülecektir.

5.6 Dönme stop (Şekil 6)

Keski ile yapılan çalıřmalarda darbeli matkapın dönme iřletmesi kapatılabilir.

- Bunun için ayar kolundaki (7) düđmeyi (d) bastırın ve ayar kolunu (7), ok iřareti (a) makine gövdesindeki (c) pozisyonuna bakacak şekilde döndürün.
- Delme (dönme) fonksiyonunu tekrar çalıřtırmak için ayar kolundaki (7) düđmeyi (d) bastırın ve ayar kolunu, ok iřareti (a) makine gövdesindeki (b) pozisyonuna bakacak şekilde döndürün.

Dikkat:

Darbeli matkap ile delerken çok az kuvvete gerek vardır. Çok aşırı kuvvet uyguladıđınızda motoru gereksiz yere zorlarsınız. Matkap ucunu düzenli olarak kontrol edin. Ucu körelmiř matkap uçlarını bileyin veya deđiřtirin.

6. Temizleme, Bakım ve Yedek Parça Sipariři

Temizleme çalıřmasına başlamadan önce fiři prizden çıkarın.

Temizleme

- Koruma donanımları, hava delikleri ve motor gövdesini mümkün olduđunca toz ve kirden temiz tutun. Aleti temiz bir bez ile silin veya düşük basınçlı hava ile üfleterek temizleyin.
- Aleti her kullanmadan sonra temizlemenizi tavsiye ederiz.

- Aleti düzenli olarak nemli bir bez ve biraz sıvı sabun ile temizleyin. Temizleme iřleminde deterjan veya solvent kullanmayın, zira bu temizleme maddeleri aletin plastik matzemelerine zarar verir. Aletin içine su girmemesine dikkat edin.

Kömür fırçalar

- Aşırı kıvılcım olduđuunda kömür fırçaların elektrikçi uzman personel tarafından kontrol edilmesini sađlayın. Dikkat! Kömür fırçalar ancak elektrikçi uzman personel tarafından deđiřtirilmelidir.

Bakım

- Cihazın içinde başka bakımı yapılacak parça bulunmaz.

Yedek parça sipariři:

Yedek parça sipariřinde ařađıda açıklanan bilgiler verilecektir:

- Cihaz tipi
 - Cihazın parça numarası
 - Cihazın kod numarası
 - İřtenilen yedek parçanın yedek parça numarası
- Güncel fiyatlar ve bilgiler internette www.isc-gmbh.info sayfasında görülebilir.

7. Bertaraf etme ve geri kazanım

Nakliye esnasında hasar görmesini önlemek için alet özel bir ambalaj içinde gönderilir. Bu ambalaj hammadde olup tekrar kullanılabilir veya geri kazanım prosesinde iřlenerek hammaddeye dönüřtürülebilir. Nakliye ve aksesuarları örneđin metal ve plastik gibi çeřitli malzemelerden meydana gelir. Arızalı parçaları özel atık bertaraf etme sistemine verin. Bu sistemin nerede olduđunu bayinizden veya yerel yönetimlerden öğrenebilirsiniz!

⚠ OBS!

Når man bruker maskiner, må en del sikkerhetsregler overholdes for å forhindre personskader og materielle skader. Les derfor nøye igjennom denne bruksanvisningen.

Ta godt vare på bruksanvisningen, slik at du til enhver tid har informasjonen til rådighet. Dersom du gir maskinen videre til en annen person, må du også sørge for å levere bruksanvisningen sammen med maskinen.

Vi påtar oss intet ansvar for ulykker eller skader som måtte oppstå fordi denne bruksanvisningen og sikkerhetsinstruksene ikke blir fulgt.

1. Sikkerhetsinstrukser

Du finner de aktuelle sikkerhetsinstruksene i det vedlagte heftet!

2. Beskrivelse av utstyret (fig. 1)

- 1 Støvbeskyttelse
- 2 Låsehylse
- 3 PÅ/AV-bryter
- 4 Støttehåndtak
- 5 Dybdeanlegg
- 6 Slagstopp
- 7 Dreiestopp

3. Tekniske data

Spenning:	230 V ~ 50 Hz
Opptatt effekt:	850 Watt
Turtall, ubelastet:	780 min ⁻¹
Slagfall:	3850 min ⁻¹
Boreytelse (maks.):	Betong/stein Ø 26 mm
Vekt:	4,75 kg
Vibrasjonsnivå a_{hv} :	24,6 m/s ²
Lydtrykknivå L_{pA} :	93,5 dB(A)
Lydeffektnivå L_{WA} :	104,5 dB(A)
Sikkerhetsklasse:	II / II

Måleverdiene for støy og vibrasjoner ble målt i samsvar med EN 60745-2-6. Borhammeren er ikke beregnet på utendørs bruk, i samsvar med artikkel 3 i direktiv 2000/14/EF.

4. Før maskinen tas i bruk

- Kontroller stedet hvor maskinen skal brukes for skjulte elektriske ledninger, gass- og vannrør med en lednings søker.
- Kontroller at nettspenningen stemmer overens med opplysningene på merkeplaten før du kopler maskinen til lysnettet.

4.1 Formålstjenlig bruk

Maskinen er beregnet på hammerboring i betong, stein og teglstein og på meiselarbeider ved bruk av passende bor eller meisel.

Vær oppmerksom på at våre maskiner ikke er konstruert for bruk innen næringsliv, håndverk eller industriell bruk. Slik bruk er ikke forskriftsmessig. Vi gir ingen garanti dersom maskinen brukes i næringslivet, håndverks- eller industribedrifter, eller blir brukt til arbeider som kan likestilles med en slik bruk.

4.2 Innsetting og utskifting av verktøy (fig. 2)

- Rengjør verktøyet før du setter det inn, og smør det inn med litt maskinfett.
- Trekk låsehylsen (A) tilbake og hold den.
- Skyv et verktøy som er fritt for støv inn til stopp i verktøyfestet med roterende bevegelser. Verktøyet låses automatisk.
- Kontroller at verktøyet er låst ved å dra i det.

4.3 Uttak av verktøy (fig. 3)

Trekk låsehylsen (A) tilbake, hold den og ta ut verktøyet.

5. Oppstart (fig. 1 - pos. 3)**5.1 Slå på/av**

- Slå på: Trykk inn start-bryteren (3).
- Slå av: Slipp løs start-bryteren (3).

5.2 Støttehåndtak (fig. 1 - pos. 4)

Av sikkerhetsgrunner skal borhammeren kun brukes sammen med støttehåndtaket.

Ved å dreie på støttehåndtaket får du en sikker kroppsholdning under arbeidet. Løsne støttehåndtaket mot urviseren og dreie det.

Trekk deretter støttehåndtaket til igjen.

5.3 Dybdeanlegg (fig. 1 - pos. 5)

Løsne støttehåndtaket ved å dreie på det og sett den rette delen av dybdeanlegget inn i boringen i støttehåndtaket. Innstill dybdeanlegget og trekk støttehåndtaket til igjen.

N**5.4 Støvoppsamlingsanordning (fig. 4)**

Før man starter arbejder med borhammeren loddrett over hodet, må man skyve støvoppsamlingsanordningen inn over boret.

5.5 Slagstopp (fig. 5)

Borhammeren er utstyrt med slagstopp for at den skal få en myk borestart.

- Drei betjeningsspaken (6) mot høyre i posisjon (b) for å kople slagmekanismen ut.
- Når man vil kople slagmekanismen inn igjen, må betjeningsspaken (6) dreies tilbake i posisjon (a) igjen.

5.6 Dreiestopp (fig. 6)

Når man skal arbeide med meisel, kan man kople ut borhammerens dreiefunksjon.

- I denne forbindelse trykkes knappen (d) på reguleringshåndtaket (7), og reguleringshåndtaket (7) dreies den vei pilen (a) viser til posisjon (c) på maskinhuset.
- Når man vil kople drillfunksjonen inn igjen, må knappen (d) på reguleringshåndtaket (7) trykkes og reguleringshåndtaket (7) dreies den vei pilen (a) viser til posisjon (b).

OBS:

Det kreves bare liten presskrav for hammerboring. Et for sterkt press belaster motoren unødig. Kontroller boret med jevne mellomrom. Slipp et slovt bor eller skift det ut.

6. Rengjøring, vedlikehold og bestilling av reservedeler

Trekk alltid ut nettpluggen når det skal utføres rengjøringsarbeider.

Rengjøring

- Hold sikkerhetsinnretningene, ventilasjonsåpningene og motorhuset så fri for støv og smuss som mulig. Gni maskinen ren med en ren klut, eller blås den ren med trykkluft med lavt trykk.
- Vi anbefaler å rengjøre maskinen omgående etter bruk.
- Rengjør maskinen med jevne mellomrom med en fuktig klut og litt smøresåpe. Ikke bruk rengjørings- eller løsningsmidler. Disse kan angripe delene av kunststoff på maskinen. Pass på at det ikke kan komme vann inn i maskinen.
- Hold avsugingsåpningene i den oscillerende platen rene.

32

- Dersom maskinen på tross av omhyggelige produksjons- og kontrollmetoder skulle ha en defekt, skal reparasjonen utføres av en fagmann.

Kullbørster

- Dersom gnistdannelsen er for stor, må du be en autorisert elektriker kontrollere kullbørstene. OBS! Kullbørstene skal bare skiftes ut av en autorisert elektriker.

Vedlikehold

- Det befinner seg ingen deler som kan vedlikeholdes inne i maskinen.

Bestilling av reservedeler

Når man bestiller reservedeler, bør følgende opplysninger angis:

- Maskintype
- Maskinens artikkelnummer
- Maskinens identifikasjonsnummer
- Reservedelsnummeret til den nødvendige reservedelen

Du finner aktuelle priser og informasjon under www.isc-gmbh.info

7. Avfallsbehandling og gjenvinning

Maskinen er pakket inn i emballasje for å forhindre transportskader. Denne emballasjen er et råstoff og kan dermed brukes om igjen, eller den kan føres tilbake til råstoffkretsløpet.

Maskinen og tilbehøret består av ulike materialer, f.eks. metall og kunststoffer. Defekte komponenter skal leveres inn til deponier for spesialavfall. Be en spesialisert forhandler eller kommuneadministrasjonen om informasjon!

⚠ Athugið!

Við notkun tækja þarf að gera ákveðnar öryggisráðstafanir til að fyrirbyggja slys á fólki. Lesið þessar notkunarleiðbeiningar því vandlega. Geymið öryggisleiðbeiningarnar vel þannig að alltaf sé greiður aðgangur að þeim. Ef tækið er lánað skal sjá til þess að lántaki fái öryggisleiðbeiningarnar í hendur.

Engin ábyrgð er tekin á slysum eða tjóni sem orsakast af því að ekki er farið eftir þessum leiðbeiningum og öryggisupplýsingum.

1. Öryggisatriði

Viðeigandi öryggisábeiningar er að finna í meðfylgjandi bæklingi!

2. Lýsing tækis (mynd. 1)

- 1 Rykvörn
- 2 Borpatróna
- 3 Aðalrofi
- 4 Aukagrip
- 5 Dýptarstillir
- 6 Höggröfi
- 7 Snúningsrofi

3. Tæknilegar upplýsingar

Spenna:	230 V ~ 50 Hz
Mótor:	850 vött
Snúningafjöldi í lausagangi:	780 min ⁻¹
Höggfíðni:	3850 min ⁻¹
Áfköst (hámark):	Steinsteypa/steinn Ø 26 mm
Þyngd:	4,75 kg
Tíringur a_{nv} :	24,6 m/s ²
Hljóðþrýstistig L_{pA} :	93,5 dB(A)
Hljóðáfallsstig L_{WA} :	104,5 dB(A)
Öryggisstig:	II

Hávaða- og titringsmælingar uppgefnar samkvæmt EN 60745-2-6. Höggborvélin er ekki ætluð til notkunar úti undir beru lofti samkvæmt grein 3 í tilskipun 2000/14/EB.

4. Fyrir fyrstu notkun

- Kannið með lagnaleitartæki hvort raflagnir, gas- eða vatnsrör gætu leynst þar sem á að bora.
- Athugið áður en borvélin er sett í samband hvort veituspennan er sú sama og gefin er upp á merkisplötunni.

4.1 Notkunarsvið

Tækið er ætlað til höggborunar í steinsteypu, stein eða múrsteina og með viðeigandi bor eða meitli til múrbrots.

Athugið, að verkfæri okkar eru ekki til þess ætluð að nota þau á verkstæðum í iðnaði, á verkstæðum handverks og þau eru ekki byggð fyrir slíka notkun. Við tökum enga ábyrgð ef verkfærið er notað á verkstæðum og í iðnaði eða svipuðum fyrirtækjum.

4.2 Innsetning eða skipting á bor eða meitli (mynd 2)

- Hreinsið borinn eða meitilinn fyrir notkun og smyrjið lítillega með smurfeiti.
- Ýtið borpatrónunni (A) inn og haldið henni þar.
- Stingið og snúðið ryklausum bornum eða meitlinum inn í patrónuna eins langt og hann kemst. Borinn eða meitilinn festist sjálfkrafa.
- Togið í borinn eða meitilinn til að ganga úr skugga um að hann sé fastur.

4.3 Fjarlægja bor eða meitli (mynd 3)

Ýtið borpatrónunni (A) inn, haldið henni þar og fjarlægjið borinn eða meitilinn.

5. Fyrsta notkun (mynd 1 - nr. 3)**5.1 Aðalrofi**

- Kveikja: þrýstið á rofan (3).
- Slökkva: Sleppið rofanum aftur (3).

5.2 Aukagrip (mynd 1 - nr. 4)

Notið af öryggisástæðum alltaf aukagripið og haldið borvélinni með báðum höndum.

Snúðið aukagripinu til að finna öruggustu vinnustöðuna. Losið aukagripið með því að snúa því andsælis.

Festið síðan aukagripið aftur.

5.3 Dýptarstillir (mynd 1 - nr. 5)

Losið aukagripið með því að snúa því og stingið beina hlutanum af dýptarstillinum inn í gatið á aukagripinu. Stillið dýptarstillinn og festið aukagripið með því að snúa því til baka.

IS**5.4 Rykvarnbúnaður (mynd 4)**

Ytið rykvarnbúnaðnum yfir borinn ef bora þarf beint uppi yfir höfðinu.

5.5 Höggrofi (mynd 5)

Höggborvélin er með höggrofa sem notaður er ef bora þarf hægt og gætilega.

- Snúið rofanum (6) til hægri í stöðu (b) til að taka höggbúnaðinn úr sambandi.
- Til að setja höggbúnaðinn í samband aftur er rofanum (6) snúið til baka í stöðu (a).

5.6 Snúningsrofi (mynd 6)

Hægt er að taka snúningsbúnað borvélarinnar úr sambandi til að nota vélna við múrbrot.

- Til þess er þrýst á hnappinn (d) á stillirofanum (7) og stillirofanum (7) síðan snúið þannig að örin (a) sé í stöðu (c) á borhúsinu.
- Til að setja snúningsbúnaðinn í samband aftur er þrýst á hnappinn (d) á stillirofanum (7) og stillirofanum (7) síðan snúið þannig að örin (a) sé í stöðu (b).

Athugið:

Til höggborunar þarf aðeins að þrýsta létt á borvélna. Of fastur þrýstingur þýðir óþarfa álag á motorinn. Fylgist reglulega með ástandi boranna. Sljóá bori þarf að skerpa eða endurnýja.

6. Hreinsun, viðhald og þöntun á varahlutum

Áður en tækið er hreinsað skal taka það úr sambandi.

Hreinsun

- Haldið öryggisbúnaði, loftopum og mótorklíffinni eins rykfríum og lausum við óhreinindi og kostur er. Þurrkið af tækinu með hreinum klút eða blásið af því með þrýstilofti við lágan þrýsting.
- Mælt er með því að tækið sé hreinsað eftir hverja notkun.
- Hreinsið tækið reglulega með rökum klút og dálitilli sápu. Notið ekki hreinsi- eða leysiefni þar sem þau geta skemmt plasthluta tækisins. Gætið þess að vatn berist ekki inn í tækið.
- Haldið sogopunum á slípiplötunni hreinum.
- Ef tækið reynist vera gallað skal leita til fagmanna með viðgerðir.

Kolburstar

- Ef neistaflug er mikið skal láta rafvirkja yfirfara kolbursta.
- Athugið! Aðeins rafvirkjar mega skipta um

34

kolbursta.

Viðhald

- Í tækinu eru ekki fleiri hlutir sem þarfnast viðhalds.

Þöntun varahluta

Þegar varahlutir eru pantaðir þarf eftirfarandi að koma fram:

- Tegund tækis
 - Vörunúmer tækis
 - Auðkennisnúmer tækis
 - Númer varahlutarins sem á að panta
- Nýjustu upplýsingar um verð og fleira er að finna á www.isc-gmbh.info

7. Förgun og endurnýting

Tækið er í umbúðum til að koma í veg fyrir að það verði fyrir hnjaski við flutninga. Umbúðirnar eru úr endurvinnanlegu efni og því má endurnýta þær. Tækið og fylgihlutir þess eru úr mismunandi efni, t.d. málm og plasti. Fara skal með gallaða hluti á viðeigandi söfnunarsaði. Leitið upplýsinga hjá söluaðila eða stofnunum á hverjum stað!

⚠ Uzmanību!

Lietojot ierices, jāievēro vairāki drošības pasākumi, lai novērstu savainojumus un zaudējumus. Tāpēc rūpīgi izlasiet šo lietošanas instrukciju. Saglabājiet to, lai šī informācija katrā laikā būtu Jūsu rīcībā. Gadījumā, ja ierice jānodod citai personai, lūdz, iedodiet līdzi šo lietošanas instrukciju.

Mēs neuzņemamies nekādu atbildību par negadījumiem vai zaudējumiem, kas rodas, neievērojot šo instrukciju un drošības norādījumus.

1. Drošības norādījumi

Atbilstošos drošības norādījumus Jūs atradīsiet klāpīevienotajā brošūrā!

2. Ierīces apraksts (1. attēls)

1. Aizsardzība pret putekļiem.
2. Fiksācijas vāciņš
3. Ieslēgšanas/izslēgšanas slēdzis
4. Papildu rokturis
5. Dzīļuma ierobežotājs
6. Triecienu apturētājs
7. Griešanās apturētājs

3. Tehniskie parametri

Spriegums:	230 V ~ 50 Hz
Jaudas patēriņš:	850 vati
Apgrīzietu skaits tukšgaitā:	780 min ⁻¹
Triecienu skaits:	3850 min ⁻¹
Urbšanas jauda (maks.):	Betons/akmens Ø 26 mm
Svars:	4,75 kg
Vibrācijas līmenis a _{hw}	24,6 m/s ²
Trokšņa spiediena līmenis L _{PA} :	93,5 dB(A)
Trokšņa jaudas līmenis L _{WA} :	104,5 dB(A)
Aizsardzības klase:	II / II

Trokšņu un vibrācijas vērtības noskaidrotas atbilstoši EN 60745-2-6. Triecienu rībis nav paredzēts lietošanai brīvā dabā saskaņā ar Direktīvas 2000/14/EK 3. pantu.

4. Darbības pirms ekspluatācijas uzsākšanas

- Darbības vietā pārbaudiet ar vadu meklētāju, vai apakšā nav paslēpti elektrības vadi, gāzes un ūdens caurules.
- Pirms pieslēgšanas strāvas tīklam pārbaudiet, vai tīkla spriegums saskan ar informāciju uz ierīces datu plāksnītes.

4.1. Noteikumiem atbilstoša lietošana

Ierīce ir paredzēta triecienu rīšanai betonā, akmeņos un kļēģeļos, kā arī ciršanas darbiem, lietojot atbilstošus urbjus vai cirtņus.

Lūdzam ņemt vērā to, ka mūsu ierīces atbilstoši priekšrakstam nav konstruētas profesionālai, amatnieciskai vai rūpnieciskai izmantošanai. Mēs neuzņemsimies nekādu garantiju, ja ierīce izmantota komerciālos, amatniecības vai rūpniecības uzņēmumos, kā arī tamlīdzīgos papilddarbos.

4.2. Ierīces uzstādīšana un maiņa (2. attēls)

- Pirms uzstādīšanas notīriet instrumentu un viegli ieeļļojiet ar mašīnēļļu.
- Atvelciet fiksācijas vāciņu (A) un pieturiet.
- No putekļiem notīrītu instrumentu griežot iebīdīet instrumenta stiprinātājā, kamēr tas nofiksējas. Instruments pats nofiksējas.
- Pārbaudiet fiksāciju, pavelkot instrumentu.

4.3. Instrumenta izņemšana (3. attēls)

Atvelciet fiksācijas vāciņu (A), pieturiet un izņemiet instrumentu.

5. Ekspluatācijas uzsākšana (1. attēls, 3. poz.)**5.1. Ieslēgšana un izslēgšana**

- Ieslēgšana: nospiediet darbības slēdzi (3).
- Izslēgšana: atslēdziet darbības slēdzi (3).

5.2. Papildu rokturis (1. attēls, 4. poz.)

Drošības apsvērumu dēļ lietojiet triecienu rībi tikai ar papildu rokturi.

Pagriežot papildu rokturi, Jūs saglabāsiet drošu ķermeņa stāju. Papildu rokturi atbrīvojiet pret pulksteņrādītāja virzienu un pagrieziet.

Pēc tam atkal nostipriniet papildu rokturi.

LV

5.3. Dziluma ierobežotājs (1. attēls, 5. poz.)

Pagriezot atbrīvojiet papildu rokturi un dziluma ierobežotāja taisno daļu ievietojiet urbumā pie papildu roktura. Uzstādiet dziluma ierobežotāju un atkal pievelciet papildu rokturi.

5.4. Putekļu savākšanas mehānisms (4. attēls)

Pirms urbšanas darbiem vertikāli pār urbja galvu uzbīdīet virs urbja putekļu savākšanas mehānismu.

5.5. Triecienu apturētājs (5. attēls)

Maigai urbšanai triecienu bīdītājs ir aprīkots ar triecienu apturētāju.

- Pārslēgšanas kloķi (6) pagrieziet pa labi pozīcijā (b), lai izslēgtu triecienu veikšanu.
- Lai atkal ieslēgtu triecienu veikšanu, pārslēgšanas svira (6) atkal jāpagriež pozīcijā (a).

5.6. Griešanās apturētājs (6. attēls)

Ciršanas darbiem var atslēgt triecienu urbja griešanās funkciju.

- Tāpēc nospiediet pogu (d) pie regulējošās sviras (7) un sviru (7) ar bultu (a) pagrieziet pozīcijā (c) pie ierīces korpusa.
- Lai atkal ieslēgtu griešanās funkciju, nospiediet pogu (d) pie regulējošās sviras (7) un šo sviru (7) ar bultu (a) pagrieziet pozīcijā (b).

Uzmanību:

Triecienu urbšanai vajadzīgs mazs piespiešanas spēks. Pārāk spēcīgs piespiešanas spēks nevar izdarīt noslogo motoru. Urbi regulāri pārbaudiet. Strupu urbi uzasiniet vai nomainiet.

6. Tīrīšana, apkope un rezerves daļu pasūtīšana

Pirms visiem tīrīšanas darbiem atvienojiet kontaktdakšu.

Tīrīšana

- Uzturiet aizsargmehānismus, gaisa spraugas un motora korpusu maksimāli tīrus no putekļiem un netīrumiem. Norīvējiet ierīci ar tīru lupatu vai nopūtiet to ar zema spiediena gaisu.
- Mēs iesakām tīrīt ierīci tieši pēc katras lietošanas.
- Regulāri tīriet ierīci ar mitru lupatu un mazliet šķidrām ziepēm. Nelietojiet tīrīšanas līdzekļus vai šķīdinātājus, kas varētu bojāt ierīces plastmasas detaļas. Uzmaniet, lai ierīces iekšpusē neiekļūtu ūdens.

36

- Uzturiet tīrus nosūkšanas caurumus orbitālo kustību plāksnē.
- Ja ierīcei radies kāds bojājums, neskatoties uz rūpīgajām ražošanas un pārbaudes metodēm, tās remonts jāveic speciālistam.

Oglu sukas

- Pārmērīgas dzirksteļošanas gadījumā ogļu sukas jāpārbauda kvalificētam elektriķim. Uzmanību! Oglu sukas drīkst nomainīt tikai kvalificēts elektriķis.

Apkope

- Ierīces iekšpusē neatrodas nekādas citas detaļas, kurām būtu jāveic apkope.

Rezerves daļu pasūtīšana

Pasūtot rezerves daļas, jānorāda šāda informācija:

- ierīces tips,
- ierīces artikula numurs,
- ierīces identifikācijas numurs,
- nepieciešamās rezerves daļas numurs.

Pašreizējās cenas un informāciju var atrast www.isc-gmbh.info

7. Pārstrāde un atkārtota izmantošana

Ierīce atrodas iepakojumā, lai izvairītos no transportēšanas bojājumiem. Šis iepakojums ir izejmateriāls un līdz ar to ir izmantojams otrreiz vai var tikt atgriezts izejvielu aprītē.

Ierīce un tā piederumi sastāv no dažādiem materiāliem, piem., metāla un plastmasas. Nododiet defektīvās detaļas īpašo atkritumu pārstrādei. Jautājiet specializētā veikalā vai pašvaldībā!



Konformitätserklärung

ISC-GmbH · Eschenstraße 6 · D-94405 Landau/Isar

① erkl rt folgende Konformit t gem B EU-Richtlinie und Normen f r Artikel
 ② declares conformity with the EU Directive and standards marked below for the article
 ③ d clare la conformit  suivante selon la directive CE et les normes concernant l'article
 ④ verklaart de volgende conformiteit in overeenstemming met de EU-richtlijn en normen voor het artikel
 ⑤ declara la siguiente conformidad a tenor de la directiva y normas de la UE para el articulo
 ⑥ declara a seguinte conformidade de acordo com a directiva CE e normas para o artigo
 ⑦ f rklarar f ljande  verensst mmelse enl. EU-direktiv och standarder f r artikeln
 ⑧ ilmoittaa seuraavaa Euroopan unionin direktiivien ja normien mukaista yhdenmukaisuutta tuotteelle
 ⑨ erkl rer herved folgende samsvar med EU-direktiv og standarder for artikkel
 ⑩ заявляет о соответствии товара следующим директивам и нормам ЕС
 ⑪ izjavljuje sljedeću uskladjenost s odredbama i normama EU za artiki.
 ⑫ declar  urm toarea conformitate cu linia directoare CE si norme valabile pentru articolul.
 ⑬  r n ile ilgili olarak AB Y netmelikleri ve Normları gereğince aŗajadaki uygunluk aŗıkla masını sunar.
 ⑭  rl nvei t n akolouθi συμφωνία σύμφωνα με την  δηγία EE και τα πρότυπα για το προϊόν

① dichiara la seguente conformit  secondo la direttiva UE e le norme per l'articolo
 ② attesterer folgende  verensst mmelse i henhold til EU-direktiv og standarder for produkt
 ③ prohl saje nasledující shodu podle sm rnice EU a norem pro v robek.
 ④ a k vetkez  konformit st jelenti ki a term kek-re vonatkoz  EU-ir nyvonalak  s norm k szerint
 ⑤ pojasnjuje sledečo skladnost po smernici EU in normah za artikel.
 ⑥ deklaruje zgodnosć wymienionego ponizej artykułu z nast pującymi normami na podstawie dyrektywy WE.
 ⑦ vyd va nasledujuce prohl senie o zhode podl'a smernice EU a noriem pre v robok.
 ⑧ декларира следното съответствие съгласно директивите и нормите на ЕС за продукта.
 ⑨ зепавља про вiдповiднiсть згідно з Директивою ЄС та стандартами, чинними для даного товару
 ⑩ deklareerib vastavuse j rgnevalete EL direktiivi dele ja normidele
 ⑪ deklaruoja atitiklti pagal ES direktyvas ir normas straipsniui
 ⑫ izjavljuje sledeći konformitet u skladu s odredbom EZ i normama za artiki
 ⑬ Atbilstības sertifikāts attiecina zemāk minēto preču atbilstību ES direktīvām un standartiem
 ⑭ Samr mlyfyrlysing sta festir eftirlitandi samr mi samkv mni reglum Evrópubandalagsins og st dium fyrir v tur

Bohrhammer BH 850/1

- | | |
|--|---|
| <input checked="" type="checkbox"/> 98/37/EG | <input type="checkbox"/> 87/404/EWG |
| <input checked="" type="checkbox"/> 2006/95/EG | <input type="checkbox"/> R&TTED 1999/5/EG |
| <input type="checkbox"/> 97/23/EG | <input type="checkbox"/> 2000/14/EG: |
| <input checked="" type="checkbox"/> 89/336/EWG_93/68/EEC | <input type="checkbox"/> 95/54/EG: |
| <input type="checkbox"/> 90/396/EWG | <input type="checkbox"/> 97/68/EG: |
| <input type="checkbox"/> 89/686/EWG | |

EN 60745-1; EN 60745-2-6; EN 55014-1; EN 55014-2; EN 61000-3-2; EN 61000-3-3;

Landau/Isar, den 05.02.2007

[Signature]
W chsg rtner
General-Manager

[Signature]
Vogelmann
Product-Management

Art.-Nr.: 42.583.39 I.-Nr.: 01027
Subject to change without notice

Archivierung: 4258320-25-4155050-07

Der Nachdruck oder sonstige Vervielfältigung von Dokumentation und Begleitpapieren der Produkte, auch auszugsweise ist nur mit ausdrücklicher Zustimmung der ISC GmbH zulässig.

The reprinting or reproduction by any other means, in whole or in part, of documentation and papers accompanying products is permitted only with the express consent of ISC GmbH.

La réimpression ou une autre reproduction de la documentation et des documents d'accompagnement des produits, même incomplète, n'est autorisée qu'avec l'agrément exprès de l'entreprise ISC GmbH.

La ristampa o l'ulteriore riproduzione, anche parziale, della documentazione o dei documenti d'accompagnamento dei prodotti è consentita solo con l'esplicita autorizzazione da parte della ISC GmbH.

La reimprimión o cualquier otra reproducción de documentos e información adjunta a productos, incluida cualquier copia, sólo se permite con la autorización expresa de ISC GmbH.

Az termék dokumentációjának és kisérdokumentumainak az utánnomása és sokszorosítása, kivonatosan is csak az ISC GmbH kifejezett beleegyezésével engedélyezett.

Eftertryk eller anden form for mangfoldiggørelse af skriftligt materiale, ledsagepapirer indbefattet, som omhandler produkter, er kun tilladt efter udtrykkelig tilladelse fra ISC GmbH.

Eftertryck eller annan duplicering av dokumentation och medföljande underlag för produkter, även utdrag, är endast tillåtet med uttryckligt tillstånd från ISC GmbH.

Tuotteiden dokumentaatioiden ja muiden mukaaniitettujen asiakirjojen vain osittainkin kopiointi tai muuntaminen monistaminen on sallittu ainoastaan ISC GmbH:n nimenomaisella luvalla.

Dotisk nebo jiné rozmnožování dokumentace a průvodních dokumentů výrobků, také pouze výňatky, je přípustné výhradně se souhlasem firmy ISC GmbH.

Ponatis ali druge vrste razmnoževanje dokumentacije in spremljajočih dokumentov proizvodov proizvajalca, tudi v izvečkih, je dovoljeno samo z izrecnim soglasjem firme ISC GmbH.

Naknadno tiskanje ili slična umnožavanja dokumentacije i pratećih papira ovih proizvoda, čak i djelomično kopiranje, moguće je samo uz izričito dopuštenje tvrtke ISC GmbH.

Ürünlerin dokümantasyon ve evraklarının kismen olsa dahi kopyalanması veya başka şekilde çoğaltılması, yalnızca ISC GmbH firmasının özel onayı alınmak şartıyla serbesttir.

Eftirprentun eða önnur fjölprentun fylgiskjala og leiðarvísa vörunnar, líka í údrætti, er ekki leyfileg nema greinilegt samþykki frá ISC GmbH komi til.

Gjentrykk eller annen mangfoldiggjøring av dokumentasjon og ledsagende papirer til produktene, også i utdrag, er bare tillatt når ISC GmbH har gitt sitt uttrykkelige samtykke til dette.

Ražojuma dokumentācijas un pavaddokumentu pārdrukāšana vai citāda izplatīšana, arī fragmentāri ir atļauta tikai ar skaidru ISC GmbH piekrišanu.

- Ⓒ Technische Änderungen vorbehalten
- Ⓒ Technical changes subject to change
- Ⓒ Sous réserve de modifications
- Ⓒ Con riserva di apportare modifiche tecniche
- Ⓒ Salvo modificaciones técnicas
- Ⓒ Technikai változások jogát fenntartva
- Ⓒ Der tages forbehold for tekniske ændringer
- Ⓒ Förbehåll för tekniska förändringar
- Ⓒ Oikeus teknisiin muutoksiin pidätetään
- Ⓒ Technické změny vyhrazeny
- Ⓒ Tehnične spremembe pridržane.
- Ⓒ Zadržavamo pravo na tehnične izmjene.
- Ⓒ Teknik değişiklikler olabılır
- Ⓒ Það er áskilið að tæknilegar breytingar séu leyfilegar.
- Ⓒ Med forbehold om tekniske endringer
- Ⓒ Paturétas tiesības veikt tehniskas izmaiņas



⑥ Nur für EU-Länder

Werfen Sie Elektrowerkzeuge nicht in den Hausmüll!

Gemäß europäischer Richtlinie 2002/96/EG über Elektro- und Elektronik-Altgeräte und Umsetzung in nationales Recht müssen verbrauchte Elektrowerkzeuge getrennt gesammelt werden und einer umweltgerechten Wiederverwertung zugeführt werden.

Recycling-Alternative zur Rücksendeaufforderung:

Der Eigentümer des Elektrogerätes ist alternativ anstelle Rücksendung zur Mitwirkung bei der sachgerechten Verwertung im Falle der Eigentumsaufgabe verpflichtet. Das Altgerät kann hierfür auch einer Rücknahmestelle überlassen werden, die eine Beseitigung im Sinne der nationalen Kreislaufwirtschafts- und Abfallgesetzes durchführt. Nicht betroffen sind den Altgeräten beigelegte Zubehörteile und Hilfsmittel ohne Elektrobestandteile.

⑥ For EU countries only

Never place any electric tools in your household refuse.

To comply with European Directive 2002/96/EC concerning old electric and electronic equipment and its implementation in national laws, old electric tools have to be separated from other waste and disposed of in an environment-friendly fashion, e.g. by taking to a recycling depot.

Recycling alternative to the demand to return electrical devices:

As an alternative to returning the electrical device, the owner is obliged to cooperate in ensuring that the device is properly recycled if ownership is relinquished. This can also be done by handing over the used device to a returns center, which will dispose of it in accordance with national commercial and industrial waste management legislation. This does not apply to the accessories and auxiliary equipment without any electrical components which are included with the used device.

⑥ Uniquement pour les pays de l'Union Européenne

Ne jetez pas les outils électriques dans les ordures ménagères.

Selon la norme européenne 2002/96/CE relative aux appareils électriques et systèmes électroniques usés et selon son application dans le droit national, les outils électriques usés doivent être récoltés à part et apportés à un recyclage respectueux de l'environnement.

Possibilité de recyclage en alternative à la demande de renvoi :

Le propriétaire de l'appareil électrique est obligé, en guise d'alternative à un envoi en retour, à contribuer à un recyclage effectué dans les règles de l'art en cas de cessation de la propriété. L'ancien appareil peut être remis à un point de collecte dans ce but. Cet organisme devra l'éliminer dans le sens de la Loi sur le cycle des matières et les déchets. Ne sont pas concernés les accessoires et ressources fournies sans composants électroniques.

① Solo per paesi membri dell'UE

Non gettate gli utensili elettrici nei rifiuti domestici.

Secondo la Direttiva europea 2002/96/CE sui rifiuti di apparecchiature elettriche ed elettroniche e l'applicazione nel diritto nazionale gli elettrodomestici usati devono venire raccolti separatamente e smaltiti in modo ecologico.

Alternativa di riciclaggio alla richiesta di restituzione

Il proprietario dell'apparecchio elettrico è tenuto in alternativa, invece della restituzione, a collaborare in modo che lo smaltimento venga eseguito correttamente in caso ceda l'apparecchio. L'apparecchio vecchio può anche venire consegnato ad un centro di raccolta che provvede poi allo smaltimento secondo le norme nazionali sul riciclaggio e sui rifiuti. Non ne sono interessati gli accessori e i mezzi ausiliari senza elementi elettrici forniti insieme ai vecchi apparecchi.

② Sólo para países miembros de la UE

No tire herramientas eléctricas en la basura casera.

Según la directiva europea 2002/96/CE sobre aparatos usados electrónicos y eléctricos y su aplicación en el derecho nacional, dichos aparatos deberán recogerse por separado y eliminarse de modo ecológico para facilitar su posterior reciclaje.

Alternativa de reciclaje en caso de devolución:

El propietario del aparato eléctrico, en caso de no optar por su devolución, está obligado a reciclar adecuadamente dicho aparato eléctrico. Para ello, también se puede entregar el aparato usado a un centro de reciclaje que trate la eliminación de residuos respetando la legislación nacional sobre residuos y su reciclaje. Esto no afecta a los medios auxiliares ni a los accesorios sin componentes eléctricos que acompañan a los aparatos usados.

③ Gælder kun EU-lande

Smid ikke el-værktøj ud som almindeligt husholdningsaffald.

I henhold til EF-direktiv 2002/96 om elektroaffald og dets omsættelse til national lovgivning skal brugt el-værktøj indsamles adskilt og indleveres på genbrugsstation.

Recycling-alternativ til tilbagesendelse af brugt vare:

Ejeren af det elektroniske apparat er forpligtet til – som et alternativ i stedet for tilbagesendelse – at medvirke til, at relevante dele af apparatet genanvendes ifølge miljøforskrifterne i tilfælde af overdragelse af ejerskab til tredjemand. Det brugte apparat kan også overdrages til et deponeringssted, som vil varetage bortskaffelsen af apparatets dele i overensstemmelse med nationale bestemmelser vedrørende skrotning og genbrug. Ikke omfattet heraf er tilbehørsdele og hjælpemidler, som ikke indeholder elektroniske komponenter.

④ Endast för EU-länder

Kasta inte elverktyg i hushållsoporna.

Enligt det europeiska direktivet 2002/96/EG om avfall som utgörs av eller innehåller elektriska eller elektroniska produkter och dess tillämpning i den nationella lagstiftningen, måste förbrukade elverktyg källsorteras och lämnas

Återvinnings-alternativ till begäran om återsändning:

Som ett alternativ till återsändning är ägaren av utrustningen skyldig att bidra till ändamålsenlig avfallshantering för det fall att utrustningen ska skrotas. Efter att den förbrukade utrustningen har lämnats in till en avfallsstation kan den omhändertas i enlighet med gällande nationella lagstiftning om återvinning och avfallshantering. Detta gäller inte för tillbehörsdelar och hjälpmedel utan elektriska komponenter vars syfte har varit att komplettera den förbrukade utrustningen.

☞ Koskee ainoastaan EU-jäsenmaita

Älä heitä sähkötyökaluja kotitalousjätteisiin.

Sähkökäyttöisiä ja elektronisia vanhoja laitteita koskevan Euroopan direktiivin 2002/96/EY mukaan, joka on sisällytetty kansallisiin lakeihin, tulee loppuun käytetyt sähkökäyttöiset työkalut kerätä erikseen ja toimittaa ympäristöystävälliseen kierrätykseen uusiokäyttöä varten.

Kierrätys vaihtoehtona takaisinlähettämislle:

Sähkölaitteen omistajan velvollisuus on takaisinlähettämisen vaihtoehtona avustaa laitteen asianmukaisesti hävittämistä kierrätyksen kautta, kun laite poistetaan käytöstä. Laitteen voi toimittaa myös kierrätyspisteeseen, joka suorittaa laitteen hävittämisen paikallisten kierrätys- ja jätteenpoistomäärien mukaisesti hyödyntäen käyttökelpoiset raaka-aineet. Tämä ei koske käytöstä poistettaviin laitteisiin kuuluvia lisävarusteita tai apulaitteita, joissa ei ole sähköosia.

☞ Pouze pro členské země EU

Nedávejte elektrické nářadí do domácího odpadu.

Podle Evropské směrnice 2002/96/EG o starých elektrických a elektronických přístrojích (WEEE) a podle národního práva musí být použité elektrické nářadí odděleně skladováno a odevzdáno k ekologické recyklaci.

Alternativa recyklace k zaslání zpět:

Vlastník elektrického přístroje je alternativně namísto zaslání zpět povinen ke spolupráci při odborné recyklaci v případě, že se rozhodne přístroj zlikvidovat. Starý přístroj může být v tomto případě také odevzdán do sběrný, která provede likvidaci ve smyslu národního zákona o hospodářském koloběhu a zákona o odpadech. Toto neplatí pro ke starým přístrojům přiložené části příslušenství a pomocné prostředky bez elektrických součástí.

☞ Samo za dežele članice EU:

Ne mečite električnega orodja med hišne odpadke.

V skladu z evropsko smernico 2002/96/EG o starih električnih in elektronskih aparatih in uporabo državnih zakonov je potrebno električna orodja zbirati ločeno in odstranjevati v namen reciklaže v skla du s predpisi o varovanju okolja.

Reciklažna alternativa za poziv za vračanje:

Lastnik električnega aparata je namesto vračanja aparata dolžan sodelovati pri pravilnem recikliranju v primeru odpovedi lastništva aparata. Stari aparat se lahko v ta namen preda tudi na prevzemnem mestu, katero izvaja odstranjevanje v smislu državnega zakona o ravnanju z odpadki. To se ne nanaša na stari aparatom priloženih delov pribora in pripomočkov brez električnih sestavnih delov.

☞ Samo za zemlje Europske zajednice

Elektroalate ne bacajte u kućno smeće.

U skladu s europskom odredbom 2002/96/EG o starim električnim i elektroničkim uredjajima i njezinom primjenom u okviru državnog prava, istrošeni elektroalati moraju se odvojeno sakupiti i zbrinuti na ekološki način u svrhu recikliranja.

Alternativa s recikliranjem u odnosu na zahtjev za povrat uredjaja:

Vlasnik elektrouredjaja alternativno je obvezan da umjesto povrata robe u slučaju odricanja vlasništva sudjeluje u stručnom zbrinjavanju elektrouredjaja. Stari uredjaj može se u tu svrhu prepustiti i stanciji za preuzimanje rabljenih uredjaja koja će provesti uklanjanje u smislu državnog zakona o recikliranju i otpadu. Zakonom nisu obuhvaćeni dijelovi pribora ugrađeni u stare uredjaje i pomoćni materijali bez električnih elemenata.

⑥ Sadece AB Ülkeleri İçin Geçerlidir

Elektrikli cihazları çöpe atmayınız.

Elektrikli ve elektronik aletler ile ilgili 2002/96/AB nolu Avrupa Yönetmeliğince ve ilgili yönetmeliğin ulusal normalara uyarlanması sonucunda kullanılan elektrikli aletler ayrıştırılmış olarak toplanacak ve çevreye zarar vermeyecek şekilde geri kazanım sistemlerine teslim edilecektir.

Kullanılmış Cihazların İadesi Yerine Uygulanacak Geri Dönüşüm Alternatifi:

Kullanılmış elektrikli alet ve cihaz sahipleri bu eşyalarını iade etme yerine alternatif olarak, yönetmeliklere uygun olarak çalışan geri dönüşüm merkezlerine vermekle yükümlüdür. Bunun için kullanılan cihaz, ulusal dönüşüm ekonomisi ve atık kanununa göre atıkların arıtılmasını sağlayan kullanılan cihaz teslim alma yerine teslim edilecektir. Kullanılmış alet ve cihazlara eklenen ve elektrikli sistemi bulunmayan aksesuar ile yardımcı malzemeler bu düzenlemeden muaf tutulur.

⑥ Kun for EU-land

ikke kast elektroverktøy i husholdningsavfallet!

I henhold til EU-direktiv 2002/96/EF om utbrukt elektro- og elektronisk utstyr og gjennomføring i nasjonal lovgivning må utbrukt elektroverktøy samles inn separat og tilføres miljøvennlig gjenvinning.

Recycling-alternativ til oppfordring om returnering:

Eieren av elektroutstyret er alternativt forpliktet til å være med og sørge for at utstyret blir tilført en forskriftsmessig gjenvinning i stedet for returnering, når vedkommende vil kvitte seg med det. Det gamle utstyret kan i denne forbindelse også leveres til et returdeponi, som gjennomfører en destruksjon i samsvar med gjeldende nasjonale lover om resirkulering og avfall. De tilbehørsdeler og hjelpemidler uten elektobestanddelere som fulgte med utstyret, berøres ikke av dette.

⑥ Csak EU-országok

Ne dobja az elektromos szerszámokat a házi hulladék közé.

A villamos készülékekkel és elektromos-öregkészülékekkel kapcsolatos 2002/96/EG-i európai irányvonalaknak valamint ezeknek a nemzeti jogban történő realizálásának megfelelően az elhasznált villamos szerszámokat külön kell gyűjteni és egy környezetbaráti újraértékesítéshez juttatni.

Újrahasznosítás-alternatíva a visszaküldési felhíváshoz:

Az elektromos készülék tulajdonosa kötelezve van, a tulajdon feladása esetében, a visszaküldés helyett alternatív egy szakszerű értékesítésre. Ehhez az öreg készüléket egy visszavevő helynek lehet átengedni, amely a nemzetközi iparkörfolyamat és hulladéktörvény értelmében elvégzi a megsemmisítést. Ez nem érinti az öreg készülékekhez mellékelt villamosalkatrészek nélküli tartozékreszeket és segítőeszközöket.

⑥ Tikai ES valstim

Neizmetiet elektroierices sadzives atkritumos!

Saskaņā ar Eiropas direktīvu 2002/96/EK par nolietotajām elektriskajām un elektroniskajām ierīcēm un tās transponēšanu nacionālajā likumdošanā nolietotās elektroierīces ir jāsavāc atsevišķi un jānodod atkārtotai izmantošanai atbilstoši apkārtējās vides prasībām.

Otrreizējā izmantošana kā alternatīva atpakaļnosūtīšanas prasībai:

Tā vietā, lai nosūtītu atpakaļ nolietoto elektroierīci, tās īpašniekam kā alternatīva ir uzliktis pienākums sadarboties pienācīgas izmantošanas ietvaros īpašuma tiesību nodošanas gadījumā. Nolietoto ierīci šajā gadījumā var nodot arī atpakaļpieņemšanas uzņēmumā, kas veic tās likvidēšanu atbilstoši nacionālajam likumam par cirkulācijas saimniecību un atkritumiem. Tas neattiecas uz nolietotajām ierīcēm pievienoto piederumu detaļām un palīg līdzekļiem bez elektriskajām sastāvdaļām.

④ Sérstök skilyrði fyrir lönd Evrópubandalagsins:

Kastið ekki notuðum rafmagnstækjum í vanalega ruslatunnu.

Samkvæmt reglugerð fyrir Evrópu 2002/96 um gömul rafmangstæki og samkvæmt breytingum í lagasetningu hvefrrar þjóðar sambandsins verður að safna raftækjum aðskilið og koma þeim í sérstaka endurvinnslu í þágu umhverfisverndar.

Í staðinn fyrir að senda tækin til baka er eigandi þeirra hvattur til að vinna að því að rétt endurvinnsla eigi sér stað þegar hann afsalar sér tækinu sem eigandi. Það er mögulegt að afhenda tækið til sérstakrar söfnunarstofnunar, sem sér um endurvinnslu tækisins samkvæmt lögum hinna ýmsu þjóða um endurvinnslu og sorp. Þetta á samt ekki við um viðbótarhluti, sem innihalda ekki rafmagnshluta.

GUARANTEE CERTIFICATE

Dear Customer,

All of our products undergo strict quality checks to ensure that they reach you in perfect condition. In the unlikely event that your device develops a fault, please contact our service department at the address shown on this guarantee card. Of course, if you would prefer to call us then we are also happy to offer our assistance under the service number printed below. Please note the following terms under which guarantee claims can be made:

1. These guarantee terms cover additional guarantee rights and do not affect your statutory warranty rights. We do not charge you for this guarantee.
2. Our guarantee only covers problems caused by material or manufacturing defects, and it is restricted to the rectification of these defects or replacement of the device. Please note that our devices have not been designed for use in commercial, trade or industrial applications. Consequently, the guarantee is invalidated if the equipment is used in commercial, trade or industrial applications or for other equivalent activities. The following are also excluded from our guarantee: compensation for transport damage, damage caused by failure to comply with the installation/assembly instructions or damage caused by unprofessional installation, failure to comply with the operating instructions (e.g. connection to the wrong mains voltage or current type), misuse or inappropriate use (such as overloading of the device or use of non-approved tools or accessories), failure to comply with the maintenance and safety regulations, ingress of foreign bodies into the device (e.g. sand, stones or dust), effects of force or external influences (e.g. damage caused by the device being dropped) and normal wear resulting from proper operation of the device.

The guarantee is rendered null and void if any attempt is made to tamper with the device.
3. The guarantee is valid for a period of 5 years starting from the purchase date of the device. Guarantee claims should be submitted before the end of the guarantee period within two weeks of the defect being noticed. No guarantee claims will be accepted after the end of the guarantee period. The original guarantee period remains applicable to the device even if repairs are carried out or parts are replaced. In such cases, the work performed or parts fitted will not result in an extension of the guarantee period, and no new guarantee will become active for the work performed or parts fitted. This also applies when an on-site service is used.
4. In order to assert your guarantee claim, please send your defective device postage-free to the address shown below. Please enclose either the original or a copy of your sales receipt or another dated proof of purchase. Please keep your sales receipt in a safe place, as it is your proof of purchase. It would help us if you could describe the nature of the problem in as much detail as possible. If the defect is covered by our guarantee then your device will either be repaired immediately and returned to you, or we will send you a new device.

Of course, we are also happy offer a chargeable repair service for any defects which are not covered by the scope of this guarantee or for units which are no longer covered. To take advantage of this service, please send the device to our service address.

F BULLETIN DE GARANTIE

Chère Cliente, Cher Client,

Nos produits sont soumis à un contrôle de qualité très strict. Si cet appareil devait toutefois ne pas fonctionner impeccablement, nous en serions désolés. Dans un tel cas, nous vous prions de bien vouloir prendre contact avec notre service après-vente à l'adresse indiquée sur le bulletin de garantie. Nous restons également volontiers à votre disposition au numéro de téléphone de service indiqué plus bas. Pour faire valoir une demande de garantie, ce qui suit est valable :

1. Les conditions de garantie régissent les prestations de garantie supplémentaires. Vos droits de garantie légaux ne sont en rien altérés par la garantie présente. Notre prestation de garantie est gratuite.
2. La prestation de garantie s'applique exclusivement aux défauts occasionnés par des vices de fabrication ou de matériau et est limitée à l'élimination de ces défauts ou encore au remplacement de l'appareil. Veuillez au fait que nos appareils, conformément à leur affectation, n'ont pas été construits pour être utilisés dans un environnement professionnel, industriel ou artisanal. Un contrat de garantie ne peut avoir lieu dès lors que l'appareil est utilisé à des activités dans des entreprises professionnelles, artisanales ou industrielles ou toute autre activité du même genre. Sont également exclus de notre garantie : les prestations de substitution de dommages dus aux transports, les dommages occasionnés par le non-respect des instructions de montage ou en raison d'une installation non conforme, du non-respect du mode d'emploi (comme par exemple le raccordement à une mauvaise tension réseau ou à un mauvais type de courant), les applications abusives ou non conformes (comme par exemple une surcharge de l'appareil ou encore l'emploi d'accessoires non homologués), le non-respect des prescriptions de maintenance et de sécurité, l'infiltration de corps étrangers dans l'appareil (comme par exemple du sable, des pierres ou de la poussière), l'emploi de la force ou l'influence extérieure (comme par exemple les dommages dus à une chute), ainsi que l'usure normale conforme à l'utilisation.

Le droit à la garantie disparaît dès lors que des interventions ont lieu sur l'appareil.

3. Le délai de garantie s'élève à 5 ans et commence à la date de l'achat de l'appareil. Les demandes de garanties doivent être présentées avant écoulement du délai de garantie, dans les deux semaines suivant le moment auquel le défaut a été reconnu. Toute reconnaissance de demande de garantie après écoulement du délai de garantie est exclue. La réparation ou l'échange de l'appareil n'entraîne nullement une prolongation de la durée de garantie. Elle ne fait pas non plus commencer un nouveau délai de garantie, en raison de cette prestation, pour l'appareil ou pour toute autre pièce de rechange intégrée. Ceci est également valable lorsqu'un service après-vente sur place a été consulté.
4. Pour faire reconnaître votre demande de garantie, veuillez nous envoyer l'appareil défectueux franco de port à l'adresse indiquée ci-dessous. Ajoutez à l'envoi l'original du bon d'achat ou de tout autre preuve de l'achat datée. Veuillez donc toujours bien conserver le bon d'achat en guise de preuve ! Décrivez la raison de la réclamation le plus précisément possible. Si le défaut de l'appareil est compris dans notre prestation de garantie, nous vous retournerons sans délai un appareil réparé ou encore un nouveau.

Bien entendu, nous sommes prêts également à réparer les appareils défectueux contre remboursement des frais, dès lors que l'appareil n'est plus ou pas garanti. Pour ce faire, veuillez envoyer l'appareil à notre adresse de service après-vente.

CERTIFICADO DE GARANTÍA

Estimado cliente:

Nuestros productos están sometidos a un estricto control de calidad. No obstante, lamentaríamos que este aparato dejara de funcionar correctamente, en tal caso, le rogamos que se dirija a nuestro servicio de atención al cliente en la dirección indicada en la parte inferior de la presente tarjeta de garantía. Con mucho gusto le atenderemos también telefónicamente en el número de servicio indicado a continuación. Para hacer válido el derecho de garantía, proceda de la siguiente forma:

1. Estas condiciones de garantía regulan prestaciones de la garantía adicionales. Sus derechos legales a prestación de garantía no se ven afectados por la presente garantía. Nuestra prestación de garantía es gratuita para usted.
2. La prestación de garantía se extiende exclusivamente a defectos ocasionados por fallos de material o de producción y está limitada a la reparación de los mismos o al cambio del aparato. Tenga en consideración que nuestro aparato no está indicado para un uso comercial, en taller o industrial. Por lo tanto, no procederá un contrato de garantía cuando se utilice el aparato en zonas industriales, comerciales o talleres, así como actividades similares. De nuestra garantía se excluye cualquier otro tipo de prestación adicional por daños ocasionados por el transporte, daños ocasionados por la no observancia de las instrucciones de montaje o por una instalación no profesional, no observancia de las instrucciones de uso (como, p. ej., conexión a una tensión de red o corriente no indicada), aplicaciones impropias o indebidas (como, p. ej., sobrecarga del aparato o uso de herramientas o accesorios no homologados), no observancia de las disposiciones de mantenimiento y seguridad, introducción de cuerpos extraños en el aparato (como, p. ej., arena, piedras o polvo), uso violento o influencias externa (como, p. ej., daños por caídas), así como por el desgaste habitual por el uso.

El derecho a garantía pierde su validez cuando ya se hayan realizado intervenciones en el aparato.

3. El periodo de garantía es de 5 años y comienza en la fecha de la compra del aparato. El derecho de garantía debe hacerse válido, antes de finalizado el plazo de garantía, dentro de un periodo de dos semanas una vez detectado el defecto. El derecho de garantía vence una vez transcurrido el plazo de garantía. La reparación o cambio del aparato no conllevará ni una prolongación del plazo de garantía ni un nuevo plazo de garantía ni para el aparato ni para las piezas de repuesto montadas. Esto también se aplica en el caso de un servicio *in situ*.
4. Para hacer efectivo su derecho a garantía, envíe gratuitamente el aparato defectuoso a la dirección indicada a continuación. Adjunte el original del ticket de compra u otro tipo de comprobante de compra con fecha. ¡A tal efecto, guarde en lugar seguro el ticket de compra como comprobante! Describa con la mayor precisión posible el motivo de la reclamación. Si nuestra prestación de garantía incluye el defecto aparecido en el aparato, recibirá de inmediato un aparato reparado o nuevo de vuelta.

Naturalmente, también solucionaremos los defectos del aparato que no se encuentren comprendidos o ya no se encuentren comprendidos en la garantía, en este caso contra reembolso de los costes. Para ello, envíe el aparato a nuestra dirección de servicio técnico.

CERTIFICATO DI GARANZIA

Gentili clienti,

i nostri prodotti sono soggetti ad un rigido controllo di qualità. Se l'apparecchio non dovesse tuttavia funzionare correttamente, ci scusiamo e vi preghiamo di rivolgervi al nostro servizio di assistenza clienti all'indirizzo indicato in questa scheda di garanzia. Siamo a vostra disposizione anche telefonicamente al numero del servizio assistenza sotto indicato. Per la rivendicazione dei diritti di garanzia vale quanto segue:

1. Queste condizioni di garanzia regolano ulteriori prestazioni di garanzia. La presente garanzia non tocca i vostri diritti al ricorso di garanzia previsti dalla legge. Le nostre prestazioni di garanzia sono per voi gratuite.
2. La prestazione di garanzia riguarda esclusivamente le anomalie riconducibili a difetti del materiale o di produzione ed è limitata all'eliminazione di queste anomalie o alla sostituzione dell'apparecchio. Tenete presente che i nostri apparecchi non sono stati costruiti per l'impiego professionale, artigianale o industriale. Un contratto di garanzia non viene concluso quando l'apparecchio viene usato in imprese commerciali, artigianali o industriali, o con attività equivalenti. Dalla nostra garanzia sono escluse inoltre le prestazioni di risarcimento per danni dovuti al trasporto o danni causati dalla mancata osservanza delle istruzioni per il montaggio o per installazione non corretta, dalla mancata osservanza delle istruzioni per l'uso (come per es. collegamento a tensione di rete o tipo di corrente non corretto), dall'uso improprio o illecito (come per es. sovraccarico dell'apparecchio o utilizzo di utensili o accessori non consentiti), dalla mancata osservanza delle norme di sicurezza e di manutenzione, dalla penetrazione di corpi estranei nell'apparecchio (come per es. sabbia, pietre o polvere), dall'impiego della forza o dall'influsso esterno (come per es. danni dovuti a caduta) e dall'usura normale e dovuta all'impiego.

Il diritti di garanzia decadono quando sono già effettuati interventi sull'apparecchio.
3. Il periodo di garanzia è 5 anni e inizia alla data d'acquisto dell'apparecchio. I diritti di garanzia devono essere fatti valere prima della scadenza del periodo di garanzia, entro due settimane dopo avere accertato il difetto. È esclusa la rivendicazione di diritti di garanzia dopo la scadenza del relativo periodo. La riparazione o la sostituzione dell'apparecchio non comporta una proroga del periodo di garanzia e con questa prestazione per l'apparecchio o per pezzi di ricambio eventualmente installati non inizia un nuovo periodo di garanzia. Questo vale anche nel caso si ricorra ad un servizio sul posto.
4. Per la rivendicazione dei vostri diritti di garanzia inviate l'apparecchio difettoso franco di porto all'indirizzo sotto indicato. Allegate lo scontrino di cassa in originale o un'altra prova d'acquisto che riporti la data. Conservate bene perciò lo scontrino di cassa come prova! Indicate il motivo di reclamo nel modo più dettagliato possibile. Se il difetto dell'apparecchio rientra nella nostra prestazione di garanzia, ricevete l'apparecchio riparato o un apparecchio nuovo a stretto giro di posta.

Naturalmente effettuiamo a pagamento anche riparazioni sull'apparecchio che non rientrano o non rientrano più nella garanzia. A tale scopo inviate l'apparecchio all'indirizzo del servizio assistenza.

 **GARANTIBEVIS****Kære kunde!**

Vore produkter er underlagt streng kvalitetskontrol. Hvis produktet alligevel på et tidspunkt skulle udvise fejl, beklager vi naturligvis dette og beder dig kontakte vores kundeservice på adressen, som står angivet på dette garantibevis. Du kan naturligvis også ringe til os på det nedenfor angivne servicenummer. For indfrielse af garantikrav gælder følgende:

1. Nærværende garanti fastsætter betingelserne for udvidede garantiydelse. Garantibestemmelser fastsat ved lov berøres ikke af nærværende garanti. Vores garantiydelse er gratis.
2. Garantiydelsen omfatter udelukkende mangler, som kan føres tilbage til materiale- eller produktionsfejl, og begrænser sig til afhjælpning af disse resp. levering af erstatningsprodukt. Bemærk, at vore produkter ikke er konstrueret til erhvervsmæssig, håndværksmæssig eller industriel brug. Garantiaftale kan derfor ikke anses for indgået, såfremt produktet anvendes i erhvervsmæssigt, håndværksmæssigt, industrielt eller lignende øjemed. Endvidere dækker garantien ikke erstatningsydelser for transportskader, skader som følge af tilsidesættelse af montagevejledningens anvisninger eller som følge af usagkyndig installation, tilsidesættelse af brugsanvisningen (f.eks. tilslutning til forkert netspænding eller strømtype), misbrug eller usagkyndig anvendelse (f.eks. overbelastning eller brug af værktøj eller tilbehør, som ikke er godkendt), tilsidesættelse af vedligeholdelses- og sikkerhedsforskrifter, indtrængen af fremmedlegemer i apparatet (f.eks. sand, sten eller støv), brug af vold eller eksterne påvirkninger udefra (f.eks. fordi produktet tabes) samt skader, der hidrører fra almindelig slitage.

Garantien mister sin gyldighed, hvis der allerede er blevet foretaget indgreb i apparatet.
3. Garantiperioden udgør 5 år at regne fra købsdatoen. Garantikrav skal gøres gældende inden for to uger, efter at defekten er blevet konstateret. Garantikrav kan ikke gøres gældende efter garantiperiodens udløb. Reparation eller udskiftning af apparatet medfører ikke forlængelse af garantiperioden, heller ikke for eventuelt indbyggede reservedele. Dette gælder også servicearbejder, der foretages på stedet.
4. For at kunne gøre garantikrav gældende skal du sende det defekte produkt portofrit til nedenstående adresse. Original købskvittering eller lignende dateret dokumentation skal vedsendes. Købskvitteringen skal gemmes som dokumentation! Beskriv venligst så nøjagtigt som muligt grunden til din reklamation. Er defekten omfattet af garantien, vil produktet omgående blive repareret og returneret, eller du vil modtage et helt nyt.

Mod betaling udbedrer vi naturligvis også gerne defekter på produktet, som ikke/ikke længere er omfattet af garantien. Du skal blot indsende produktet til vores serviceadresse.

GARANTIBEVIS

Bästa kund,

Våra produkter genomgår en sträng kvalitetskontroll. Om denna produkt mot förmodan inte fungerar på rätt sätt, beklagar vi detta och ber dig att kontakta vår serviceavdelning under adressen som anges på garantikortet. Vi står även gärna till tjänst på telefon under servicenumret som anges nedan. Följande punkter gäller för att du ska kunna göra anspråk på garantin:

1. I dessa garantivillkor regleras extra garantitjänster. Garantianspråk som regleras enligt lag påverkas inte av denna garanti. Våra garantitjänster är gratis för dig.
2. Garantitjänsterna täcker endast in sådana brister som kan härledas till material- eller fabriktionsfel och är begränsade till arbetsuppgifter som syftar till att åtgärda dessa brister eller byta ut produkten. Tänk på att våra produkter endast får användas till ändamålsenligt syfte och inte har konstruerats för yrkesmässig, hantverksmässig eller industriell användning. Ett garantiavtal sluts därför ej om produkten ska användas inom yrkesmässiga, hantverksmässiga eller industriella verksamheter eller vid liknande aktiviteter. Vår garanti omfattar dessutom inte ersättning för transportskador, skador som kan härledas till missaktade monteringsanvisningar eller ej föreskriven installation, åsidosatt bruksanvisning (t ex anslutning till felaktig nätspänning eller strömart), missbruk eller ej ändamålsenliga användningar (t ex överbelastning av produkten eller användning av ej godkända insatsverktyg eller tillbehör), åsidosatta underhålls- och säkerhetsbestämmelser, främmande partiklar som har trängt in i produkten (t ex sand, sten eller damm), yttre våld eller yttre påverkan (t ex skador om produkten har fallit ned) samt normalt och användningsbundet slitage.

Anspråk på garanti upphör att gälla om ingrepp redan har gjorts i produkten.
3. Garantitiden uppgår till 5 år och gäller från datumet när produkten köptes. Medan garantitiden fortfarande gäller ska anspråk på garanti ställas inom två veckor efter att defekten fastställdes. Det är inte möjligt att ställa anspråk på garanti efter att garantitiden har löpt ut. Garantitiden förlängs inte när produkten repareras eller byts ut, dessutom medför sådana arbeten inte att en ny garantitid börjar gälla för produkten eller för ev. reservdelar som har monterats in. Detta gäller även vid hembesök.
4. För att du ska kunna ställa anspråk på garantin ska den defekta produkten skickas in i tillräckligt frankerat skick till adressen som anges nedan. Bifoga kvittot i original eller ett annat daterat köpebevis. Förvara därför kassakvittot på en säker plats! Beskriv orsaken till reklamationen så noggrant som möjligt. Om defekten i produkten täcks av våra garantitjänster, får du genast en reparerad eller ny apparat av oss.

Givetvis kan vi även, mot debitering, åtgärda skador som antingen inte täcks av garantin eller som har uppstått efter garantitidens slut. Skicka in produkten till nedanstående serviceadress.

TAKUUTODISTUS

Arvoisa asiakas,

tuotteemme läpikäyvät erittäin tiukan laadunvalvontatarkastuksen. Mikäli tämä laite ei kuitenkaan toimi moitteettomasti, valitsemme tapahtunutta suuresti ja pyydämme sinua kääntymään teknisen asiakaspalveluumme puoleen käyttäen tässä takuukortissa annettua osoitetta. Voit halutessasi myös ottaa yhteyttä puhelimitse allaolevaan palvelunumeroon. Takuuvaateiden esittämistä koskevat seuraavat säädökset:

1. Nämä takuumääräykset koskevat laajennettuja takuusuorituksia. Ne eivät vaikuta lakimääräisiin takuusuoritusvaateisiin millään tavalla. Takuuumme on sinulle maksuton.
2. Takuusuoritus kattaa ainoastaan sellaiset puutteellisuudet, jotka aiheutuvat materiaali- tai valmistusvirheistä, ja se on rajattu ainoastaan näiden puutteellisuuksien korjaamiseen tai laitteen korvaamiseen uudella. Ole hyvä ja ota huomioon, että laitteitamme ei ole suunniteltu ja valmistettu käytettäväksi pienteollisuus-, käsityöläis- tai teollisuustarkoituksiin. Takuusopimusta ei siksi synny, jos laitetta käytetään pienteollisuus-, käsityöläis- tai teollisuustyöpaikoilla tai näihin verrattavissa olevissa toimissa. Takuuumme ei myöskään sisällä kuljetusvaurioiden tai sellaisten vaurioiden korvaussuorituksia, jotka ovat aiheutuneet asennusohjeen noudattamatta jättämisestä tai asiantuntemattomasta asennuksesta, käyttöohjeen noudattamatta jättämisestä (esim. liittäminen väärintyyppiseen verkkovirtaan), väärinkäytöstä tai virheellisestä käytöstä (esim. laitteen ylikuormittaminen tai hyväksymättömien työkalujen tai lisävarusteiden käyttäminen), huolto- ja turvallisuusmääräysten noudattamatta jättämisestä, vieraiden esineiden (esim. hiekan, kivien tai pölyjen) pääsystä laitteen sisään, väkivaltaisesta käsittelystä tai ulkopuolisista tekijöistä (esim. putoamisesta aiheutuneet vauriot) sekä käytöstä aiheutuvasta tavallisesta kulumisesta.

Takuuvaateet raukeavat, jos laitteelle on jo tehty jotain toimenpiteitä.
3. Takuuaika on 5 vuotta ja se alkaa laitteen ostopäivästä. Takuuvaateet tulee esittää ennen takuuajan päättymistä kahden viikon kuluessa siitä, kun olet havainnut vian. Takuuvaateiden esittäminen takuuajan päätyttyä ei ole mahdollista. Laitteen korjaus tai vaihto ei johda takuuajan pitenemiseen tai laitteen tai siihen mahdollisesti asennettujen varaosien takuuajan alkamiseen uudelleen alusta. Tämä koskee myös paikan päällä suoritettuja palveluja.
4. Takuuvaateesi esittämiseksi tulee viallinen laite lähettää postikulut maksettuna allaolevaan osoitteeseen. Ole hyvä ja liitä mukaan alkuperäinen maksukuitti tai muu päiväyksellä varustettu ostotosite. Säilytä tämän vuoksi kassakuitti huolella tositteena! Ole hyvä ja kuvaa valituksen syy meille mahdollisimman tarkoin. Jos takuumme kattaa laitteessa olevan vian, saat korjatun tai uuden laitteen välittömästi takaisin.

Tietysti korjaamme mielellämme korvausta vastaan myös sellaiset laitteiden viat, jotka eivät kuulu tai eivät enää kuulu takuumme piiriin. Lähetä tätä varten laite tekniseen asiakaspalveluumme allaolevalla osoitteella.

GARANCIAOKMÁNY

Tisztelt Vevő,

termékeink szigorú minőségi kontroll alá vannak vetve. Ha ez a készülék mégis egyszer nem működne kifogástalanul, akkor azt nagyon sajnáljuk és kérjük Önt forduljon a szervizszolgáltatásunkhoz amely ebben a garanciaakártyában megadott cím alatt található. Szívesen állunk a rendelkezésére telefonon is, az alul megadott szervizszám alatt. A garanciaigények érvényesítésére a következők érvényesek:

1. Ezek a garanciafeltételek szabályozzák a kiegészítő garanciateljesítményeket. A jogi szavatossági igények, ez a garancia által nincsennek érintve. A garanciateljesítményünk az Ön számára ingyenes.
2. A garanciateljesítmény csak kizárólagosan olyan hibákra terjed ki, amelyek anyag- vagy gyártási hibákra visszavezethetőek és ezeknek a hibáknak a kiküszöbölésére ill. a készülék kicserélésére van korlátozva. Kérjük vegye figyelembe, hogy a készülékeink a meghatározásuk szerint nem kisipari, kézműipari vagy ipari üzemek területén történő bevetésre lettek tervezve. Ezért a garanciaszerződés nem jön létre, ha a készülék kisipari, kézműipari vagy ipari üzemek területén valamint egyenértékű tevékenységek területén van használva. Továbbá a következő kárpótlási teljesítmények mint a szállítási károkért, károkért amelyek az összeszerelési utasítás figyelmen kívül hagyása vagy amelyek a nem szakszerű felszerelés, a használati utasítás figyelmen kívül hagyása (mint például egy rossz hálózati feszültségre vagy áramfajtára való rákapsolás), visszaélészerű vagy nem szakszerű használatok (mint például a készülék túlterhelése vagy nem engedélyezett betétszerszámok vagy tartozékok), a karbantartási és biztonsági határozatok figyelmen kívül hatása, idegen testek behatolása a készülékbe (mint például homok, kövek vagy por) erőszakbehatolás vagy idegen behatások (mint például leejtés általi károk) úgymint a használat általi, szokásos kopások által keletkező károk ki vannak zárva.

A készüléken történő előzetes belenyúlás esetén elveszítődik a garanciajogosultság.
3. A garanciaidő érvényessége 5 év és a készülék vásárlási időpontjával kezdődik. A garanciaigények a garanciaidő lejárása előtt, két héten belül érvényesíteni kell, miután felismerte a hibát. A garanciajog érvényesítése a garancia idő lejárása után ki van zárva. A készülék kicserélése vagy megjavítása nem vezet a garancia időtartamának a meghosszabításához se nem vezet ez a teljesítmény a készülék vagy az esetleg beépített pótkatódokhoz egy új garanciaidőtartamhoz. Ez egy helyszíni szerviz esetében is érvényes.
4. A garanciajog érvényesítéséhez kérjük küldje a defekt készüléket bérmentesen a lent megadott címre. Mellékelje a vásárlási nyugtát eredetiben vagy egyéb módon levő bizonylatot a vásárlás keltéről. Kérjük őrizze ezért jól meg a pénztári cédulát mind bizonyítékot! Kérjük írja le lehetőleg pontosan a reklamáció okát. Ha a defekt a garanciateljesítményünk keretén belül van, akkor kap azonnal egy megjavított vagy egy új készüléket vissza.

Magától érthetődő, hogy a költségek megtérítése ellenében szívesen megjavítsuk azokat a készüléken levő defekteteket amelyek a garancia terjedelme nem vagy már nem érinti. Ehhez küldje kérjük a készüléket a szerviciműnkre.

 **JAMSTVENI LIST****Poštovani kupče,**

naši proizvodi podliježu strogoj kontroli kvalitete. Žao nam je ako bi ipak došlo do toga da uređaj ne funkcionira besprijekorno i zamolili bismo Vas da se u tom slučaju obratite na adresu naše servisne službe navedenu ispod ovog jamstva. Također smo Vam na raspolaganju na dolje navedenom telefonskom broju servisne službe. Za traženje jamstvenog zahtjeva vrijedi sljedeće:

1. Ovi jamstveni uvjeti reguliraju dodatne jamstvene usluge. Ovo jamstvo ne zadire u Vaše zakonsko pravo zahtjeva za ostvarenje jamstvenih usluga. Realizacija jamstvenih usluga je besplatna.
2. Jamstvena usluga obuhvaća isključivo nedostatke nastale zbog greške na materijalu ili tijekom proizvodnje i ograničen je na uklanjanje tih nedostataka odnosno zamjenu uređaja. Molimo da obratite pažnju na to da naši uređaji nisu konstruirani za korištenje u komercijalne svrhe niti u obrtu i industriji. Prema tome, ugovor o jamstvu ne može se ostvariti ako se uređaj koristi u obrtničkim ili industrijskim pogonima kao i u sličnim djelatnostima. Nadalje su iz jamstva isključene usluge zamjene proizvoda u slučaju transportnih oštećenja, šteta zbog nepridržavanja uputa za montažu ili zbog nestručne instalacije, nepridržavanja uputa za uporabu (kao npr. zbog priključka na pogrešni mrežni napon ili vrstu struje), zbog zlorababa ili nestručnih primjena (kao npr. preopterećenje uređaja ili korištenje nedopuštenih alata ili pribora), u slučaju nepridržavanja uputa za održavanje i sigurnosnih odredbi, zbog prodiranja stranih tijela u uređaj (npr. pijeska, kamenja ili prašine), nasilne primjene ili vanjskih utjecaja (kao npr. oštećenja zbog pada) kao i zbog uobičajenog trošenja tijekom korištenja.

Zahtjev za jamstvo prestaje biti valjan ako su na uređaju već izvršeni neki zahtevi.
3. Jamstveni rok iznosi 5 godine a započinje s datumom kupnje uređaja. Jamstveni zahtjevi ostvaruju se prije isteka jamstvenog roka unutar dvije godine nakon što ste uočili kvar. Ostvarenje jamstvenog zahtjeva nakon isteka jamstvenog roka je isključeno. Popravkom ili zamjenom uređaja ne produljuje se jamstveni rok niti se tom uslugom ostvaruju novi jamstveni rok za uređaj ili ostale ugrađene rezervne dijelove. To također vrijedi i kod korištenja servisa na licu mjesta.
4. Da biste ostvarili svoj jamstveni zahtjev, molimo Vas da nam pošaljete neispravan uređaj bez plaćanja poštarine na dolje navedenu adresu. Priložite originalni računa za kupnju uređaja ili neki drugi dokaz o kupnji s datumom. Molimo Vas da zbog tog razloga dobro sačuvate račun kao dokaz! Što točnije opišite razlog reklamacije. Ako naša jamstvena usluga obuhvaća kvar nastao na Vašem uređaju, odmah ćemo Vam vratiti popravljeni ili novi uređaj.

Razumljivo je da ćemo za naknadu troškova ukloniti i kvarove koje jamstvena usluga ne obuhvaća. U tom slučaju pošaljite uređaj na adresu našeg servisa.

ZARUCNI LIST

Vážená zákaznice, vážený zákazník,

naše výrobky podléhají přísné kontrole kvality. Pokud i přesto tento přístroj bezvadně nefunguje, velice toho litujeme a prosíme Vás, abyste se obrátili na náš zákaznický servis, jehož adresa je uvedena na tomto záručním listu. Rádi Vám budeme k dispozici také telefonicky na níže uvedeném servisním čísle. Pro uplatňování nároků na záruku platí následující:

1. Tyto záruční podmínky upravují dodatečný záruční servis. Vašich zákonných nároků na záruku se tato záruka netýká. Náš záruční servis je pro Vás bezplatný.
2. Záruční servis se vztahuje výhradně na nedostatky, které lze odvodit z vad materiálu nebo výrobních vad a je také omezen pouze na odstranění těchto nedostatků, resp. výměnu přístroje. Dbejte prosím na to, že naše přístroje nebyly podle svého účelu určeny konstruovány pro živnostenské, řemeslnické nebo průmyslové použití. Záruční smlouva tak není realizována, pokud byl přístroj používán v živnostenských, řemeslných nebo průmyslových podnicích a při srovnatelných činnostech. Z naší záruky je dále vyloučeno poskytnutí náhrady za dopravní škody, škody způsobené nedodržením montážního návodu nebo z důvodů neodborné instalace, nedodržení návodu k použití (jako např. připojení na chybné síťové napětí nebo druh proudu), nedovoleného nebo neodborného používání (jako např. přetížení přístroje nebo použití neschválených vložných nástrojů nebo příslušenství), nedodržení pokynů pro údržbu a bezpečnostních pokynů, vniknutí cizích těles do přístroje (jako např. písek, kameny nebo prach), použití násilí nebo poškození v důsledku cizích vlivů (jako např. škody způsobené pádem), jakož také běžného opotřebení způsobeného používáním.

Nárok na záruku zaniká, pokud bylo do přístroje již zasahováno.
3. Záruční doba činí 5 roky a začíná datem koupě přístroje. Nároky na záruku před vypršením záruční doby je třeba uplatňovat během dvou týdnů od zjištění defektu. Uplatňování nároků na záruku po vypršení záruční doby je vyloučeno. Oprava nebo výměna přístroje nevede k prodloužení záruční doby, ani k zahájení nové záruční doby za provedení výkon pro přístroj nebo pro případné zamontované náhradní díly. Toto platí také v případě servisu v místě Vašeho bydliště.
4. Při uplatňování Vašeho nároku na záruku zašlete prosím přístroj bez poštovního na níže uvedenou adresu. Přiložte originál prodejního dokladu nebo jiného datovaného potvrzení o koupi. Pokladní lístek si proto dobře uložte jako důkaz! Popište nám prosím pokud možno přesně důvod reklamace. Je-li defekt přístroje v našem záručním servisu obsažen, obdržíte obratem opravený nebo nový přístroj.

Samozřejmě rádi za úhradu nákladů odstraníme defekty na přístroji, které nespadají nebo již nespadají do rozsahu záruky. K tomu nám přístroj prosím zašlete na naši servisní adresu.

GARANCIJSKI LIST

Spoštovana stranka!

Naši proizvodi podležejo strogi kontroli kakovosti. Če ta naprava kljub temu ne bi delovala brezhibno, to zelo obžalujemo in Vas prosimo, da se obrnete na našo servisno službo na naslov, ki je naveden spodaj na tem garancijskem listu. Z veseljem smo Vam na voljo tudi telefonsko na navedeno servisno klično številko. Za uveljavljanje garancijskih zahtevkov velja sledeče:

1. Le-ti garancijski pogoji urejajo dodatne garancijske storitve. Vaši zakonski garancijski zahtevki ostanejo s to garancijo nespremenjeni. Naše garancijske storitve so za Vas brezplačne.
2. Garancijske storitve obsegajo izključno samo pomanjkljivosti zaradi napak v materialih in izdelavi in so omejene na odpravo takšnih pomanjkljivosti oziroma na zamenjavo naprave. Prosimo, da upoštevate, da naše naprave niso konstruirane za uporabo v obrtništvu ali industriji. Garancijska pogodba zato ne pride v poštev, če se naprava uporablja v obrtništvu ali v industrijskih obratih ali v podobnih dejavnostih. Poleg tega ne obsega naša garancija nadomestil za transportne poškodbe, škodo zaradi neupoštevanja navodil za montažo ali zaradi nestrokovne inštalacije, neupoštevanja navodil za uporabo (kot n. pr. priklon na napačno omrežno napetost ali vrsto toka), pretirana ali nepravilna uporaba (wkot n.pr. preobremenitev naprave ali uporaba nedovoljenih orodij ali pribora), neupoštevanje predpisov za vzdrževanje in varnostnih predpisov, vstop tujih predmetov v napravo (kot n.pr. pesek, kamenje ali prah), uporaba sile ali tuji vplivi (kot n.pr. poškodbe zaradi padca naprave) ter običajna obraba naprave zaradi uporabe.

Veljavnost garancijskih zahtevkov ugasne, če so bili na npravi že izvajani posegi.
3. Garancijska doba znaša 5 leti in začne teči z dnevom nakupa naprave. Garancijske zahtevke morate uveljavljati pred potekom garancijske dobe v vseh tednih potem ko ste ugotovili napako. Uveljavljanje garancijskih zahtevkov po poteku garancijske dobe je izključeno. Popravilo ali zamenjava naprave ne privede do podaljšanja garancijske dobe, niti se ne postavi nova garancijska doba zaradi takšnih storitev ali zaradi eventualno vgrajenih nadomestnih delov. To velja tudi za servisne storitve na licu mesta.
4. Za uveljavljanje Vašega garancijskega zahtevka nam pošljite pokvarjeno napravo brez poštnine na spodaj navedeni naslov. Priložite original računa ob nakupu ali drugo potrdilo kot dokazilo o nakupu z datumom nakupa. Zato prosimo, da dobro shranite račun kot dokazilo o nakupu! Prosimo, da nam po možnosti natančno opišete vzroke reklamacije. Če napaka izpolnjuje naše garancijske pogoje, boste nemudoma dobili nazaj popravljeno ali novo napravo.

Seveda bomo proti plačilu stroškov odpravili tudi napake na napravi, katere ne spadajo v obseg garancije ali jih garancija več ne zajema. V takšnem primeru prosimo, da pošijete napravo na naslov naše servisne službe.

TR GARANTİ BELGESİ

Sayın Müşterimiz,

Ürünlerimiz üretim esnasında sıkı bir kalite kontrolden geçirilir. Buna rağmen alet veya cihazınız tam doğru şekilde çalışmadığında ve bozulduğunda bu durumdan çok üzgün olduğumuzu belirtir ve bozuk olan aleti/cihazı Garanti Belgesinin alt bölümünde açıklanan Servis Hizmetlerine göndermenizi rica ederiz. Bize ayrıca aşağıda açıklanan Servis telefon numarasından da her zaman ulaşabilirsiniz. Size her konuda memnuniyetle bilgi veririz. Garanti haklarından faydalanmak için aşağıdaki kurallar geçerlidir:

1. Bu Garanti koşulları ek Garanti Hizmetlerini düzenler. Kanuni Garanti Haklarınızı bu Garanti düzenlemesinden etkilenmez ve saklı kalır. Garanti kapsamında sunduğumuz hizmetler ücretsizdir.
 2. Garanti kapsamına sadece malzeme ve üretim hatasından kaynaklanan eksiklik ve ayıplar dahildir. Bu durumlarda garanti hizmetleri sadece arızanın onarımı veya aletin/cihazın değiştirilmesi ile sınırlıdır. Aletlerimizin ve cihazlarımızın ticari ve endüstriyel kullanım amacı için tasarlanmadığını lütfen dikkate alınız. Bu nedenle aletin/cihazın ticari ve endüstriyel işletmelerde kullanılması veya benzer çalışmalarda çalıştırılması durumunda Garanti Sözleşmesi geçerli değildir. Ayrıca transport hasarları, montaj talimatına veya yönetmeliklere aykırı yapılan montajlardan ve tesisatlardan kaynaklanan hasarlar, kullanma talimatına riayet etmeme nedeniyle oluşan hasarlar (örneğin yanlış bir şebeke gerilimine veya akım türüne bağlama gibi), kullanım amacına veya talimatlara aykırı kullanımdan kaynaklanan hasarlar (örneğin alete/cihaza aşırı yüklenme veya kullanımına izin verilmeyen alet veya aksesuar), bakım ve güvenlik talimatlarına riayet edilmemesinden kaynaklanan hasarlar, aletin/cihazın içine yabancı maddenin girmesi (örneğin kum, taş veya toz), zor kullanma veya harici zorlamalardan kaynaklanan hasarlar (örneğin aşağı düşme nedeniyle oluşan hasar) ve kullanıma bağlı oluşan aşınma gibi durumlar garanti kapsamına dahil değildir.
- Alet/cihaz üzerinde herhangi bir çalışma yapıldığında veya müdahalede bulunulduğunda garanti hakkı sona erer.
3. Garanti süresi 5 yıldır ve garanti süresi aletin/cihazın satın alındığı tarihte başlar. Anzayı tespit ettiğinizde garanti hakkından faydalanma talebi, garanti süresi dolmadan iki hafta önce bildirilmelidir. Garanti süresi dolduktan sonra garanti hakkından faydalanma talebinde bulunulamaz. Aletin/cihazın onarılması veya değiştirilmesi garanti süresinin uzamasına yol açmaz ayrıca onarılan alet veya takılan parçalar için yeni bir garanti süresi oluşmaz. Bu aynı zamanda yerinde verilen Servis Hizmetleri için de geçerlidir.
 4. Garanti hakkından faydalanmak için arızalı aleti, gönderi ücreti göndericiye ait olmak üzere aşağıda belirtilen adrese postalayın. Satın aldığınız tarihi belirten orijinal fişi veya başka bir belgeyi de alet ile birlikte gönderin. Bu nedenle kasa fişini belgelemek için daima iyice saklayın! Arıza ve şikayet sebebinin mümkün olduğunca doğru şekilde açıklayın. Aletin anzası garanti kapsamına dahil olduğunda size en kısa zamanda onarılmış veya yeni bir alet/cihaz gönderilecektir.

Ayrıca garanti kapsamına dahil olmayan veya garant isüresi dolan arızaları ücreti karşılığında memnuniyetle onarıyoruz. Bunun için aleti/cihazı lütfen Servis adresimize gönderin.

N GARANTIDOKUMENT

Kjære kunde!

Våre produkter er underlagt streng kvalitetskontroll. Dersom denne maskinen en gang likevel ikke skulle fungere forskriftsmessig, beklager vi dette sterkt og ber deg henvende deg til vår kundeservice, under den adresse som er angitt på dette garantikortet. Vi står også gjerne til disposisjon for deg på telefon under de service-telefonnumre som er angitt under. Følgende vilkår gjelder for å gjøre gjeldende garantikrav:

1. Disse garantivilkårene regulerer tilleggs-garantiytelser. Dine lovfestede krav på garantiytelser berøres ikke av denne garantien. Vår garantiytelse er gratis for deg.
2. Garantiytelsen gjelder utelukkende mangler som kan tilbakeføres til material- eller produksjonsfeil, og den er begrenset til å gjelde utbedring av disse manglene eller en utskiftning av maskinen. Vær oppmerksom på at våre maskiner ikke er konstruert for bruk innen næringsliv, håndverk eller industriell bruk. Slik bruk er ikke forskriftsmessig. En garantikontrakt opprettes derfor ikke dersom maskinen brukes i næringslivet, håndverks- eller industribedrifter, eller blir brukt til arbeider som kan likestilles med en slik bruk. I tillegg dekker vår garanti ikke erstatningsytelser for transportskader, skader som skyldes at monteringsveiledningen ikke er blitt fulgt, eller som skyldes ikke-forskriftsmessig installasjon, som skyldes at bruksanvisningen ikke er blitt fulgt (f.eks. ved at maskinen koples til feil nettspenning eller strømtype), som skyldes misbruk eller ikke-forskriftsmessig bruk (f.eks. overbelastning av maskinen eller bruk av ikke godkjente redskaper og tilbehør), som skyldes at vedlikeholds- eller sikkerhetsforskriftene ikke er blitt fulgt, som skyldes at det er trengt uvedkommende gjenstander inn i maskinen (f.eks. sand, steiner eller støv), som skyldes bruk av makt eller ytre påvirkning (f.eks. skader på grunn av at maskinen har falt ned), samt som skyldes vanlig, naturlig slitasje i samsvar med bruken.

Garantikravet tapes dersom det allerede er utført inngrep på maskinen.

3. Garantitiden gjelder i 5 år og begynner å løpe på kjøpsdatoen for maskinen. Garantikrav skal gjøres gjeldende før utløpet av garantitiden og innen to uker etter at du har oppdaget defekten. Det er ikke mulig å gjøre gjeldende garantikrav etter at garantitiden er utløpt. Reparasjon eller utskiftning av maskinen fører verken til en forlengelse av garantitiden eller til at en ny garantitid begynner å gjelde for maskinen eller eventuelle monterte reservedeler på grunn av denne garantiytelsen. Dette gjelder også ved anvendelse av service på stedet.
4. Vennligst send den defekte maskinen portofritt inn til den adresse som er angitt under, for å gjøre dine garantikrav gjeldende. Legg originalen av kvitteringen for kjøpet, eller et annet datert bilag som dokumenterer kjøpet, ved maskinen. Vennligst ta derfor godt vare på kassakvitteringen som dokumentasjon av kjøpet! Gi oss en så nøyaktig beskrivelse som mulig av årsaken til reklamasjonen. Dersom defekten på maskinen dekkes av vår garantiytelse, vil du omgående få i retur en reparert eller en ny maskin.

Mot betaling av kostnadene utbedrer vi naturligvis også gjerne andre defekter på maskinen, som ikke, eller ikke lenger er dekket av garantien. I et slikt tilfelle må du vennligst sende maskinen inn til vår servicebedrift.

IS ÁBYRGÐARSKÍRTEINI

Kæri viðskiptavinur,

vörur okkar ganga undir strangt gæðaeftirlit. Okkur þætti leitt ef að gallar í þessu tæki myndust og biðjum þig í því tilfelli vinsamlegast að hafa samband við þjónustudeild okkar. Heimilisfangið er að finna að neðan á þessu skírteini. Gjarnan hjálpum við líka í gegnum síma í þjónustunúmerinu okkar. Fyrir bætur og ábyrgð gildir eftirlitandi:

1. Þessi ábyrgðarskipti segja fyrir um aukalegar ábyrgðarbætur. Lagalegur bótaréttur verður í gegnum þetta skírteini ekki skertur. Ábyrgðartaka okkar er þér að kostnaðarlausu.
2. Ábyrgð gildir eingöngu við galla, sem rekja má beint til efnis- eða framleiðslugalla og er skorður við viðgerð eða skipti á keyptu tæki. Vinsamlegast athugið að tækin okkar eru ekki hönnuð til atvinnunotkunar né til notkunar í iðnaði. Í þessháttar tilvikum sem að tækið er notað í atvinnuskini, í iðnaði eða sambærilegt, fellur ábyrgðin úr gildi. Auk þess berum við ekki ábyrgð á aukalegum kostnaði t.d. fyrir sendingakostnaði og skemmdum verandi sendingar, skemmdir sem hljóta af rangri samsetningu og vanhvirðingu um notandahandbókina (t.d. tæki tengt við ranga spennu eða straum), misnotkun eða óviðeigandi notkun (t.d. ofgera tækinu eða með ekki þar til gerðum ísethlutum og fylgjihlutum, varvirðingu við hirðingu og öryggisleiðbeinungum, ef að aðskotahlutir komast inn í tækið (t.d. sandur eða ryk), niðingshátt eða mishöndlun (t.d. ef tækið er látið falla niður) né venjulegu sliti á tækinu.

Ábyrgðin fellur einnig úr gildi ef að tækið hefur verið tekið í sundur eða búið að gera við það að utanaðkomandi aðila.
3. Ábyrgðin gildir í 5 ár og tekur gildi við kaup á tækinu. Sækja verður um bætur í síðasta lagi fyrir lok ábyrgðartímabilsins og í síðasta lagi 2 vikum eftir að galli hefur verið uppgötvaður. Ábyrgð eftir að ábyrgðartímabil er útrunnið getur ekki verið tekin til greina. Viðgerð eða skipti á tæki framlengir ekki ábyrgðartímabilið og ekki verður gerð ný né aukaleg ábyrgðaryfirlýsing á þeim varahlutum sem sett voru í tækið. Þetta gildir líka ef að gert var við tækið á staðnum.
4. Til að halda bætur eða viðgerð sendið vinsamlegast bilað tækið á okkar kostnaði til heimilisfangsins sem er að finna hér fyrir neðan. Vinsamlegast látið kaupkvittunina fylgja með eða staðfestingu á kaupunum. Gætið þess vegna vel að geyma kvittunina! Skýrið vinsamlegast vel og greinilega frá þeim ástæðum hvers vegna farið er fram á viðgerð eða endurgreiðslu. Ef að tækið er gallað verður þér sent viðgert eða nýtt tæki til baka.

Að sjálfsögðu gerum við líka við biluð tæki sem ekki lengur eru í ábyrgð eða falla ekki undir ábyrgðaryfirlýsingu okkar á þinn kostnað. Í þeim tilvikum sendið vinsamlegast tækið til okkar til þjónustuheimilisfangsins hér að neðan.

LV GARANTIJAS TALONS

Augsti cienītā kliente, augsti godātais klient,

mūsu ražojumi ir pakļauti stingrai kvalitātes kontrolei. Ja šī ierīce tomēr kādreiz nedarbojas nevainojami, mēs to ļoti nožēlojam un lūdzam jūs griezties mūsu apkalpošanas dienestā, kura adrese norādīta uz šī garantijas talona. Jūs varat arī zvanīt mums pa norādīto tālruna numuru. Lai iesniegtu garantijas prasības, jāievēro šādi nosacījumi:

1. Šie garantijas noteikumi reglamentē papildu garantijas pakalpojumus. Jūsu likumīgās garantijas prasības šī garantija neskar. Mūsu garantijas pakalpojumi jums ir bez maksas.
2. Garantijas pakalpojumi izplatās vienīgi uz defektiem, kas ir izskaidrojami ar materiāla vai ražošanas kļūdām un ir ierobežoti ar šo defektu novēršanu vai ierīces apmaiņu. Lūdzu ņemiet vērā, ka mūsu ierīces atbilstoši priekšrakstam nav konstruētas komerciālai, amatnieciskai vai rūpnieciskai izmantošanai. Tādēļ garantijas līgumu nenoslēdz, ja ierīci izmanto komerciālos, amatniecības un rūpniecības uzņēmumos, kā arī tamlīdzīgās darbībās. Bez tam no mūsu garantijas ir izslēgta zaudējumu atlīdzināšana par bojājumiem, kas radušies transportēšanas laikā, bojājumiem, kas radušies saistībā ar montāžas instrukcijas neievērošanu vai tehniski nepareizu montāžu, lietošanas instrukcijas neievērošanu (kā piemēram, pieslēdzot nepareizam tīkla spriegumam vai strāvas veidam), ļaunprātīgu vai nelietpratīgu izmantošanu (kā piemēram, ierīces pārslodze vai nepieļautu ievietošanu instrumentu vai piederumu izmantošana), apkopes un drošības noteikumu neievērošanu, svešķermeņu iekļūšanu ierīcē (kā piemēram, smilts, akmeņi vai putekļi), spēka pielietošanu vai ārējām iedarbībām (kā piemēram, nokrītot), kā arī izmantošanai atbilstošu, parastu nodilumu.

Garantijas prasība zaudē spēku, ja ierīcei jau tikušas veiktas kādas iejaukšanās darbības.
3. Garantijas termiņš ir 5 gadi un tas sākas ar ierīces pirkuma datumu. Garantijas prasības ir jāiesniedz pirms garantijas termiņa izbeigšanās divu nedēļu laikā, no brīža, kad esat atklājuši defektu. Garantijas prasību iesniegšana pēc garantijas termiņa izbeigšanās ir izslēgta. Ierīces remonta vai apmaiņas rezultātā garantijas termiņš netiek ne pagarināts, ne arī noteikts jauns garantijas termiņš saistībā ar šo darbību ierīcei vai iespējamām iemontētajām rezervēs daļām. Tas pats ir spēkā arī, izmantojot apkalpošanu uz vietas.
4. Lai iesniegtu garantijas prasību, lūdzu, pārsūtiet bojāto ierīci bez maksas uz apakšā norādīto adresi. Pievienojiet pārdošanas dokumenta oriģinālu vai citu pirkuma pierādījumu ar datumu. Tādēļ, lūdzu, labi uzglabājiet kases čeku kā pierādījumu! Lūdzu, iespējami precīzāk aprakstiet pretenzijas iemeslu. Ja ierīces defekts ir iekļauts mūsu garantijas pakalpojumos, jūs nekavējoties saņemsiet saremontētu vai jaunu ierīci.

Pats par sevi saprotams, ka mēs par maksu labprāt novēršam ierīces defektus, kas nav vispār vai vairs nav iekļauti garantijas apjomā. Šim nolūkam, lūdzu, nosūtiet ierīci uz mūsu apkalpošanas dienesta adresi.

D GARANTIEURKUNDE

Sehr geehrte Kundin, sehr geehrter Kunde,

unsere Produkte unterliegen einer strengen Qualitätskontrolle. Sollte dieses Gerät dennoch einmal nicht einwandfrei funktionieren, bedauern wir dies sehr und bitten Sie, sich an unseren Servicedienst unter der auf dieser Garantiekarte angegebenen Adresse zu wenden. Gern stehen wir Ihnen auch telefonisch über die unten angegebene Servicenummer zur Verfügung. Für die Geltendmachung von Garantieansprüchen gilt Folgendes:

1. Diese Garantiebedingungen regeln zusätzliche Garantieleistungen. Ihre gesetzlichen Gewährleistungsansprüche werden von dieser Garantie nicht berührt. Unsere Garantieleistung ist für Sie kostenlos.
2. Die Garantieleistung erstreckt sich ausschließlich auf Mängel, die auf Material- oder Herstellungsfehler zurückzuführen sind und ist auf die Behebung dieser Mängel bzw. den Austausch des Gerätes beschränkt. Bitte beachten Sie, dass unsere Geräte bestimmungsgemäß nicht für den gewerblichen, handwerklichen oder industriellen Einsatz konstruiert wurden. Ein Garantievertrag kommt daher nicht zustande, wenn das Gerät in Gewerbe-, Handwerks- oder Industriebetrieben sowie bei gleichzusetzenden Tätigkeiten eingesetzt wird.
Von unserer Garantie sind ferner Ersatzleistungen für Transportschäden, Schäden durch Nichtbeachtung der Montageanleitung oder aufgrund nicht fachgerechter Installation, Nichtbeachtung der Gebrauchsanleitung (wie durch z.B. Anschluss an eine falsche Netzspannung oder Stromart), missbräuchliche oder unsachgemäße Anwendungen (wie z.B. Überlastung des Gerätes oder Verwendung von nicht zugelassenen Einsatzwerkzeugen oder Zubehör), Nichtbeachtung der Wartungs- und Sicherheitsbestimmungen, Eindringen von Fremdkörpern in das Gerät (wie z.B. Sand, Steine oder Staub), Gewaltanwendung oder Fremdeinwirkungen (wie z. B. Schäden durch Herunterfallen) sowie durch verwendungsgemäßen, üblichen Verschleiß ausgeschlossen.

Der Garantieanspruch erlischt, wenn an dem Gerät bereits Eingriffe vorgenommen wurden.

3. Die Garantiezeit beträgt 5 Jahre und beginnt mit dem Kaufdatum des Gerätes. Garantieansprüche sind vor Ablauf der Garantiezeit innerhalb von zwei Wochen, nachdem Sie den Defekt erkannt haben, geltend zu machen. Die Geltendmachung von Garantieansprüchen nach Ablauf der Garantiezeit ist ausgeschlossen. Die Reparatur oder der Austausch des Gerätes führt weder zu einer Verlängerung der Garantiezeit noch wird eine neue Garantiezeit durch diese Leistung für das Gerät oder für etwaige eingebaute Ersatzteile in Gang gesetzt. Dies gilt auch bei Einsatz eines Vor-Ort-Services.
4. Für die Geltendmachung Ihres Garantieanspruches übersenden Sie bitte das defekte Gerät portofrei an die unten angegebene Adresse. Fügen Sie den Verkaufsbeleg im Original oder einen sonstigen datierten Kaufnachweis bei. Bitte bewahren Sie deshalb den Kassenbon als Nachweis gut auf! Beschreiben Sie uns bitte den Reklamationsgrund möglichst genau. Ist der Defekt des Gerätes von unserer Garantieleistung erfasst, erhalten Sie umgehend ein repariertes oder neues Gerät zurück.

Selbstverständlich beheben wir gegen Erstattung der Kosten auch gerne Defekte am Gerät, die vom Garantieumfang nicht oder nicht mehr erfasst sind. Dazu senden Sie das Gerät bitte an unsere Serviceadresse.

iSC GmbH • Eschenstraße 6 • 94405 Landau/Isar (Deutschland)

Telefon: +49 [0] 180 5 120 509 • Telefax +49 [0] 180 5 835 830 (Anruferkosten: 0,14 Euro/Minute, Festnetz der T-Com)
E-Mail: info@isc-gmbh.info • Internet: www.isc-gmbh.info

1 Service Hotline: 01805 120 509 (0,14 €/min, FasnetzT-Com) - Mo-Fr. 8:00-20:00 Uhr	
2 Name:	Projektnummer RT:
Strasse / Nr.:	Telefon:
PLZ	Mobil:
Ort	
3 Welcher Fehler ist aufgetreten (genaue Angabe):	
Art.-Nr.:	I.-Nr.:
4 Garantie: JA <input type="checkbox"/> NEIN <input type="checkbox"/> Kaufbeleg-Nr. / Datum:	
5 Service Hotline kontaktieren - es wird Ihnen eine Projektnummer zugewiesen 6 Bitte Ihre Anschrift eintragen 7 Fehlerbeschreibung und bitte Art.-Nr. und I.-Nr. angeben 8 Garantiefall JA/NEIN bitte ankreuzen sowie Kaufbeleg-Nr. und Datum bitte angeben und eine Kopie des Kaufbeleges bitte beilegen	

Sehr geehrte Kundin, sehr geehrter Kunde,
Bitte beschreiben Sie uns die von Ihnen festgestellte Fehlfunktion Ihres Gerätes als Grund Ihrer Beanstandung möglichst genau. Dadurch können wir für Sie Ihre Reklamation schneller bearbeiten und Ihnen schneller helfen. Eine zu ungenaue Beschreibung mit Begriffen wie „Gerät funktioniert nicht“ oder „Gerät defekt“ verzögert hingegen die Bearbeitung erheblich.

EH 02/2007