



**GC-PC 1335/1 I**

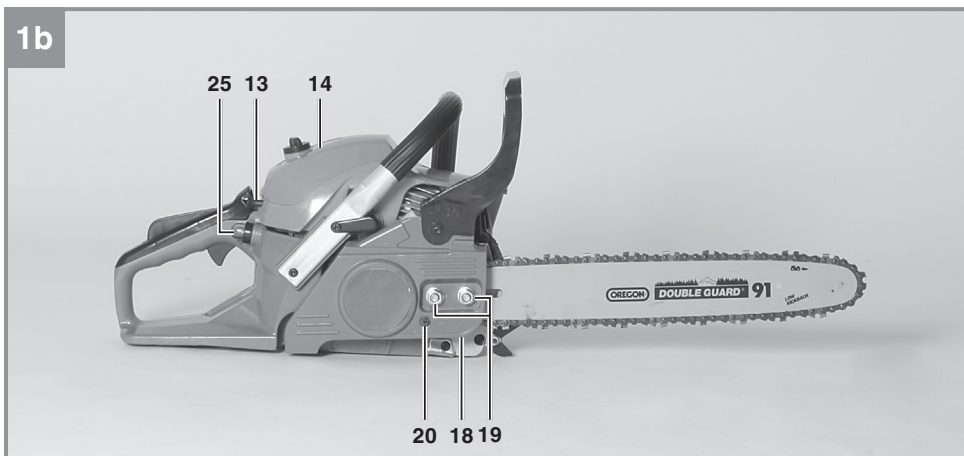
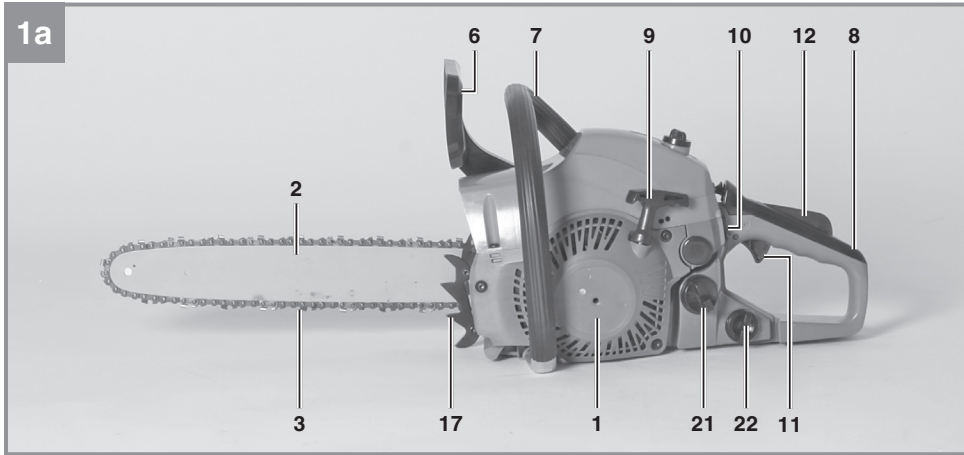
- 
- D** Originalbetriebsanleitung  
Benzin-Kettensäge
  - F** Instructions d'origine  
Scie a chaine a essence
  - I** Istruzioni per l'uso originali  
Motosega a benzina
  - NL** Originele handleiding  
Benzine kettingzaag
  - E** Manual de instrucciones original  
Motosierra con motor de gasolina
  - P** Manual de instruções original  
Motoserra a gasolina

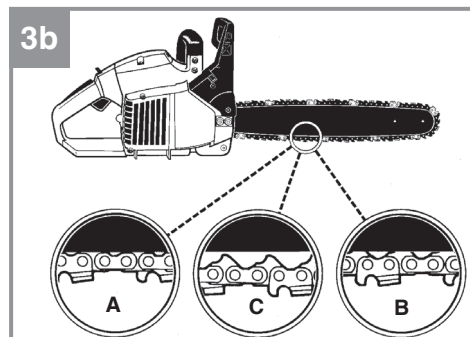
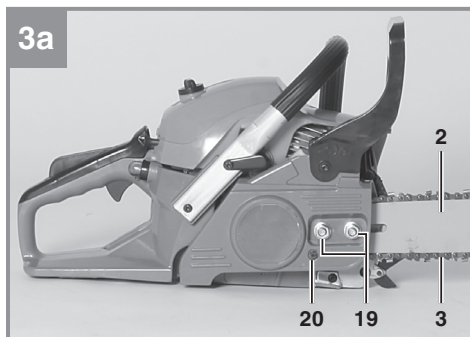
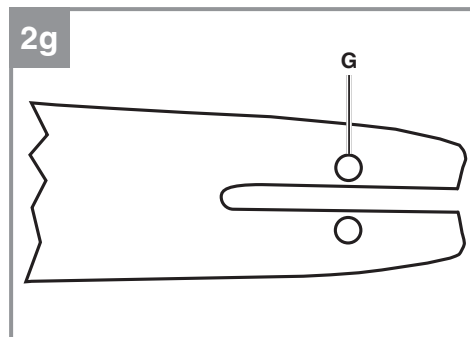
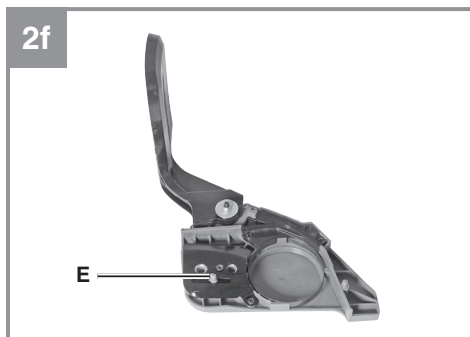
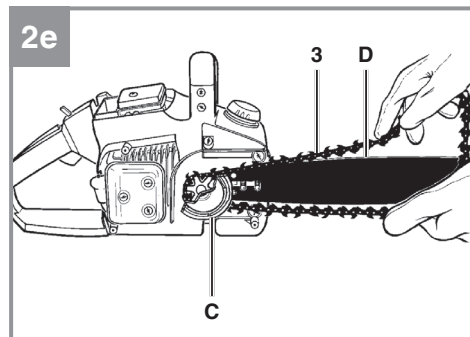
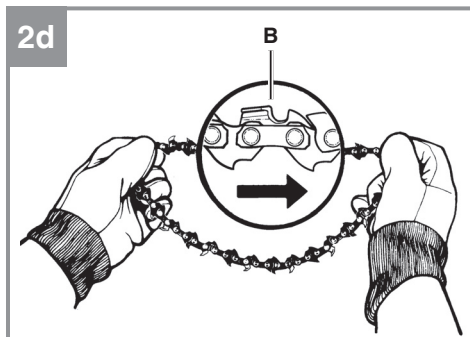
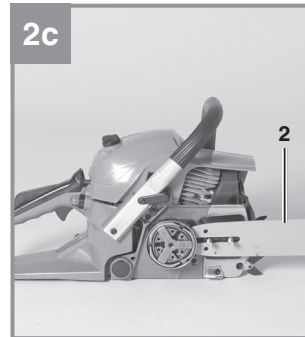
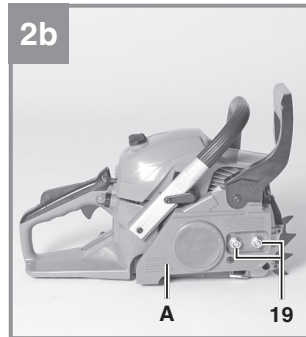
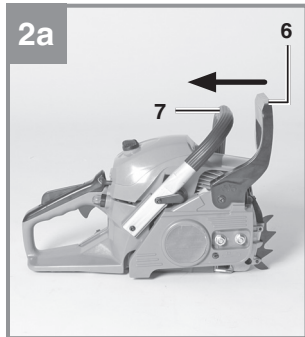


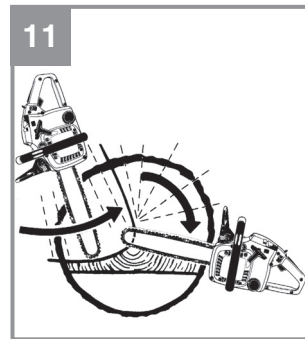
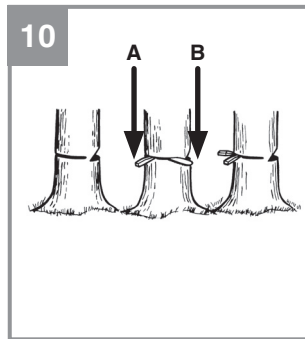
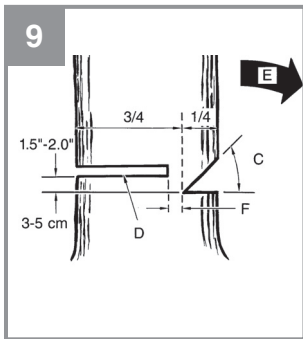
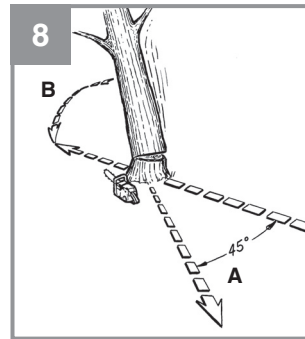
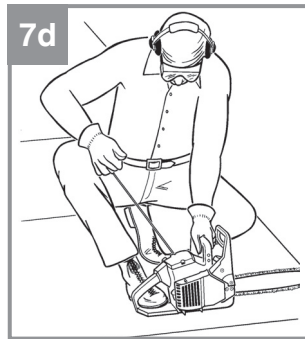
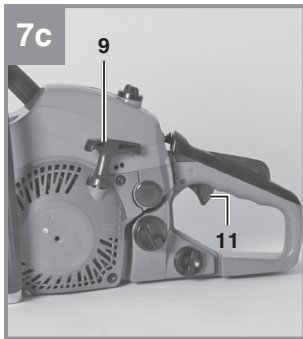
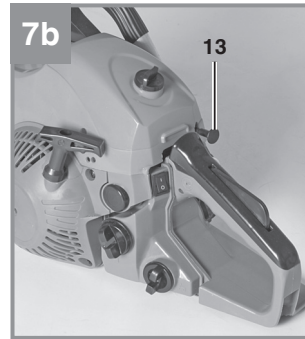
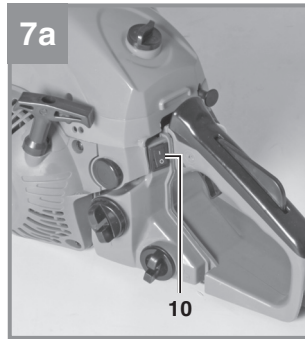
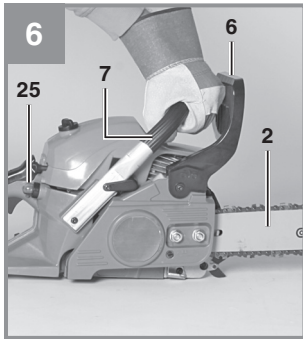
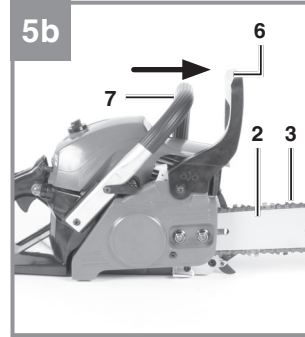
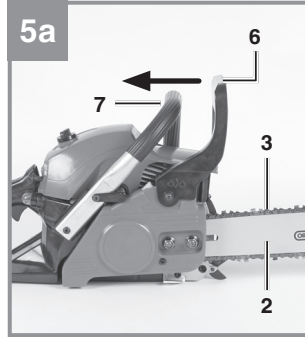
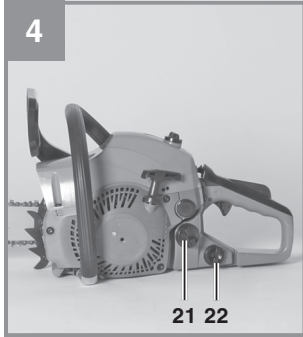
---

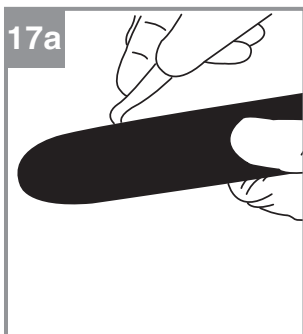
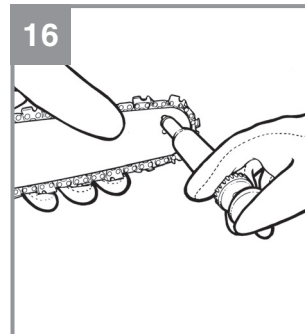
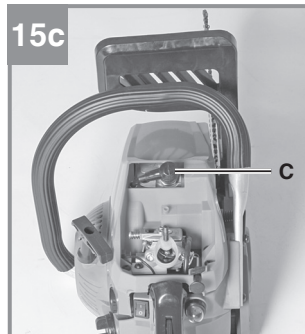
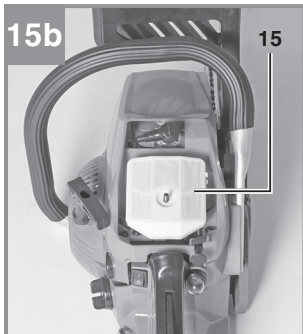
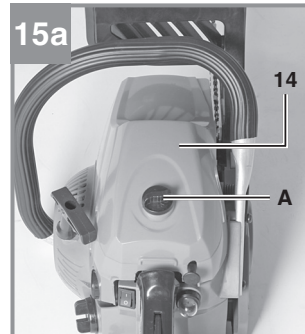
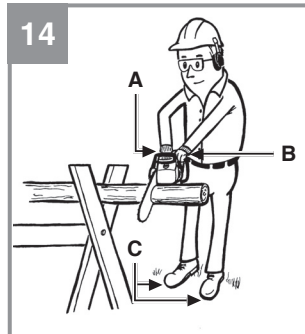
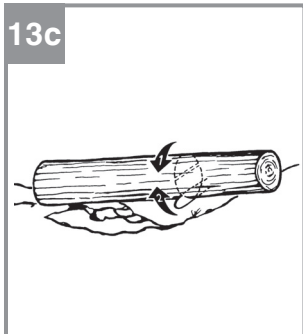
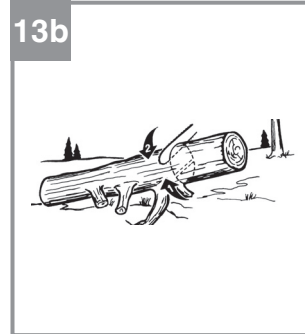
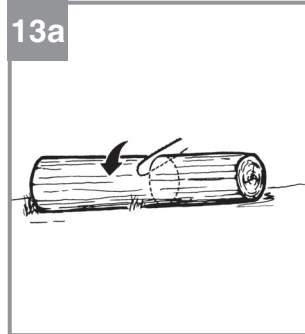
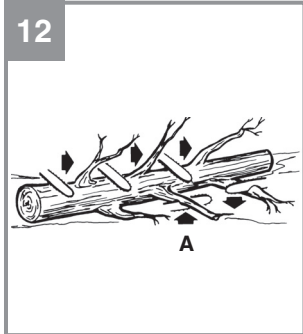
**Art.-Nr.: 45.018.70**

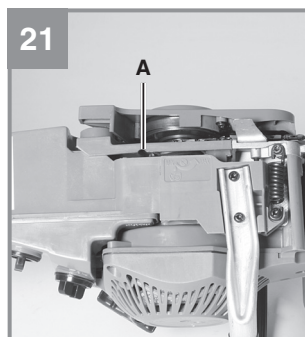
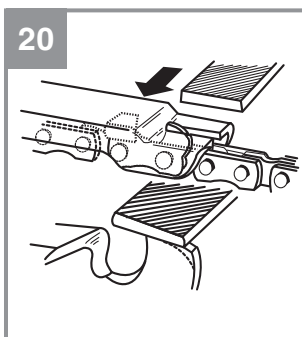
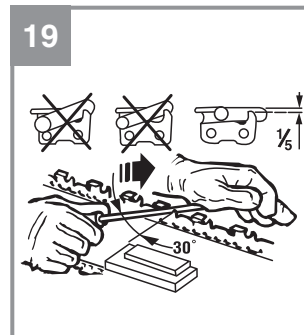
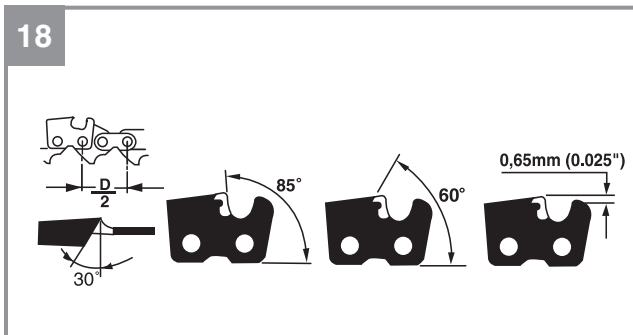
**I.-Nr.: 21023**











## Inhaltsverzeichnis

1. Sicherheitshinweise
2. Gerätebeschreibung und Lieferumfang
3. Bestimmungsgemäße Verwendung
4. Technische Daten
5. Vor Inbetriebnahme
6. Bedienung
7. Reinigung, Wartung, Lagerung und Ersatzteilbestellung
8. Entsorgung und Wiederverwertung
9. Fehlersuchplan

**Gefahr!**

Beim Benutzen von Geräten müssen einige Sicherheitsvorkehrungen eingehalten werden, um Verletzungen und Schäden zu verhindern. Lesen Sie diese Bedienungsanleitung / Sicherheitshinweise deshalb sorgfältig durch. Bewahren Sie diese gut auf, damit Ihnen die Informationen jederzeit zur Verfügung stehen. Falls Sie das Gerät an andere Personen übergeben sollten, händigen Sie diese Bedienungsanleitung / Sicherheitshinweise bitte mit aus. Wir übernehmen keine Haftung für Unfälle oder Schäden, die durch Nichtbeachten dieser Anleitung und den Sicherheitshinweisen entstehen.

**1. Sicherheitshinweise**

Die entsprechenden Sicherheitshinweise finden Sie im beiliegenden Heftchen!

**Gefahr!**

**Lesen Sie alle Sicherheitshinweise und Anweisungen.** Versäumnisse bei der Einhaltung der Sicherheitshinweise und Anweisungen können elektrischen Schlag, Brand und/oder schwere Verletzungen verursachen. **Bewahren Sie alle Sicherheitshinweise und Anweisungen für die Zukunft auf.**

**2. Gerätebeschreibung und Lieferumfang****2.1 Gerätebeschreibung (Abb. 1-21)**

1. Motoreinheit
2. Führungsschiene
3. Sägekette
4. Kettenschutz
5. Zündkerzenschlüssel
6. Vorderer Handschutz (Kettenbremshebel)
7. Vorderer Handgriff
8. Hinterer Handgriff
9. Startergriff
10. Ein-/Aus-Schalter
11. Gashebel
12. Gashebelsperre
13. Choke-Hebel
14. Luftfilterabdeckung
15. Luftfilter
16. Zündkerze
17. Krallenanschlag
18. Kettenfänger
19. 2x Mutter Führungsschienenbefestigung
20. Kettenspannschraube

21. Treibstofftankkappe
22. Öltankkappe
23. Mischflasche
24. Schraubendreher
25. Kraftstoffpumpe (Primer)

**Sicherheitsfunktionen (Abb.1a/1b)**

- 3 SÄGEKETTE MIT GERINGEM RÜCKSCHLAG** hilft Ihnen mit speziell entwickelten Sicherheitseinrichtungen Rückschlagkräfte zu reduzieren und diese besser abzufangen.
- 6 KETTENBREMSHEBEL / HANDSCHUTZ** schützt die linke Hand der Bedienungsperson, sollte sie bei laufender Säge vom vorderen Griff abrutschen. Die KETTENBREMSE ist eine Sicherheitsfunktion zur Minderung von Verletzungen auf Grund von Rückschlägen, indem eine laufende Sägekette im Millisekunden angehalten wird. Sie wird vom KETTENBREMSHEBEL aktiviert.
- 10 EIN- /AUSSCHALTER** hält den Motor sofort an, wenn er ausgeschaltet wird. Der Stoppschalter muss auf EIN gesetzt werden, um den Motor (erneut) zu starten.
- 12 GASHEBELSPERRE** verhindert eine zufällige Beschleunigung des Motors. Der Gashebel kann nur gedrückt werden, wenn die Gashebelsperre gedrückt ist.
- 18 KETTENFÄNGER** mindert die Gefahr von Verletzungen, sollte die Sägekette bei laufendem Motor reißen oder entgleiten. Der Kettenauffänger soll eine um sich schlagende Kette auffangen.

**Hinweis:** Machen Sie sich mit der Säge und ihren Teilen vertraut.

**2.2 Lieferumfang**

Bitte überprüfen Sie die Vollständigkeit des Artikels anhand des beschriebenen Lieferumfangs. Bei Fehlteilen wenden Sie sich bitte spätestens innerhalb von 5 Arbeitstagen nach Kauf des Artikels unter Vorlage eines gültigen Kaufbeleges an unser Service Center oder an die Verkaufsstelle, bei der Sie das Gerät erworben haben. Bitte beachten Sie hierzu die Gewährleistungstabelle in den Service-Informationen am Ende der Anleitung.

- Öffnen Sie die Verpackung und nehmen Sie das Gerät vorsichtig aus der Verpackung.
- Entfernen Sie das Verpackungsmaterial sowie Verpackungs- / und Transportsicherungen (falls vorhanden).
- Überprüfen Sie, ob der Lieferumfang vollständig ist.



- Kontrollieren Sie das Gerät und die Zubehöreile auf Transportschäden.
- Bewahren Sie die Verpackung nach Möglichkeit bis zum Ablauf der Garantiezeit auf.

**Gefahr!**

**Gerät und Verpackungsmaterial sind kein Kinderspielzeug! Kinder dürfen nicht mit Kunststoffbeuteln, Folien und Kleinteilen spielen! Es besteht Verschluckungs- und Erstickungsgefahr!**

- Originalbetriebsanleitung
- Sicherheitshinweise

### 3. Bestimmungsgemäße Verwendung

Das Gerät dient bestimmungsgemäß ausschließlich zum Sägen von Holz. Das Fällen von Bäumen darf nur mit entsprechender Ausbildung erfolgen. Der Hersteller haftet nicht für Schäden die durch nicht bestimmungsgemäße Verwendung oder falsche Bedienung verursacht wurde.

Das Gerät darf nur nach ihrer Bestimmung verwendet werden. Jede weitere darüber hinausgehende Verwendung ist nicht bestimmungsgemäß. Für daraus hervorgerufene Schäden oder Verletzungen aller Art haftet der Benutzer/Bediener und nicht der Hersteller.

Bitte beachten Sie, dass unsere Geräte bestimmungsgemäß nicht für den gewerblichen, handwerklichen oder industriellen Einsatz konstruiert wurden. Wir übernehmen keine Gewährleistung, wenn das Gerät in Gewerbe-, Handwerks- oder Industriebetrieben sowie bei gleichzusetzenden Tätigkeiten eingesetzt wird.

**Vorsicht! Restrisiken**

Auch wenn Sie dieses Gerät vorschriftsmäßig bedienen, bleiben immer Restrisiken bestehen. Folgende Gefahren können im Zusammenhang mit der Bauweise und Ausführung des Geräts auftreten:

1. Schnittverletzungen bei Kontakt mit der ungeschützten beziehungsweise rotierenden Sägekette.
2. Schnittverletzungen bei Rückschlag oder anderen ungewollten Bewegungen der Führungsschiene.
3. Verletzungen durch weggeschleuderte Teile

4. Verletzungen durch weggeschleuderte Teile des Schnittguts.
5. Schädigung des Gehörs, sofern kein vorgeschriebener Gehörschutz getragen wird.
6. Atemprobleme durch Einatmen schädlicher Gase und Hautverletzungen durch Kontakt mit Benzin.

### 4. Technische Daten

Motorhubraum .....	37,2 cm <sup>3</sup>
Maximale Motorleistung.....	1,3 kW
Schneidlänge.....	34,5 cm
Führungsschienenlänge .....	14" (35 cm)
Kettenteilung.....	(0,375"), 9,525 mm
Kettenstärke.....	(0,05"), 1,27 mm
Leerlaufdrehzahl .....	3000 ± 300 min <sup>-1</sup>
Maximaldrehzahl mit Schneidgarnitur.....	11500 min <sup>-1</sup>
Kettengeschwindigkeit max.....	21,9 m/s
Tankinhalt.....	300 cm <sup>3</sup>
Öltankinhalt.....	170 cm <sup>3</sup>
Antivibrierfunktion .....	ja
Zahnung Kettenrad .....	6 Zähne x 9,525 mm
Nettogewicht ohne Kette und Führungsschiene .....	4,5 kg
Schalldruckpegel L <sub>PA</sub> (ISO 22868) am Ort des Bedieners.....	100 dB(A)
Unsicherheit K <sub>PA</sub> .....	3 dB(A)
Schallleistungspegel L <sub>WA</sub> gemessen (ISO 22868) .....	112,8 dB(A)
Unsicherheit K <sub>WA</sub> .....	3 dB(A)
Schallleistungspegel L <sub>WA</sub> garantiert (ISO 2000/14/EC) .....	114 dB(A)
Vibration a <sub>hv</sub> (vorderer Handgriff) (ISO 22867) .....	max. 10 m/s <sup>2</sup>
Unsicherheit K <sub>hv</sub> .....	1,5 m/s <sup>2</sup>
Vibration ahv (hinterer Handgriff) (ISO 22867) .....	max. 10 m/s <sup>2</sup>
Unsicherheit K <sub>hv</sub> .....	1,5 m/s <sup>2</sup>
Zündkerze.....	TORCH L7RTC
Elektrodenabstand.....	0,6 mm
Typ Kette.....	Kangxin JL9D-3*53 Oregon 91P053X
Typ Schwert .....	Kangxin AP14-53-507P Oregon 140SDEA041 (518302)

### **Beschränken Sie die Geräusentwicklung und Vibration auf ein Minimum!**

- Verwenden Sie nur einwandfreie Geräte.
- Warten und reinigen Sie das Gerät regelmäßig.
- Passen Sie Ihre Arbeitsweise dem Gerät an.
- Überlasten Sie das Gerät nicht.
- Lassen Sie das Gerät gegebenenfalls überprüfen.
- Schalten Sie das Gerät aus, wenn es nicht benutzt wird.
- Tragen Sie Handschuhe.

## **5. Vor Inbetriebnahme**

**Gefahr:** Starten Sie den Motor erst, wenn die Säge fertig montiert ist.

**Vorsicht:** Tragen Sie beim Umgang mit der Kette stets Schutzhandschuhe.

### **5.1 Führungsschiene und Sägekette montieren (Abb. 2A-2G)**

1. Kettenbremse entriegeln, dazu vorderen Handschutz (6) in Richtung des vorderen Handgriffs (7) drücken. (Abb. 2A)
2. Entfernen Sie die Führungsschienenabdeckung (A) durch Lösen der beiden Muttern (19) (Abb. 2B).
3. Legen Sie die Führungsschiene (2) in die Aufnahme an der Kettensäge (Abb. 2C).
4. Legen Sie die Kette (3) um das Antriebsrad (C) (Abb. 2E). Achten Sie auf die Drehrichtung der Kette (3). Die Schneidglieder (B) müssen wie in Abb. 2D ausgerichtet sein.
5. Legen Sie die Kette um die Führungsschiene. (Abb. 2E)
6. Die Antriebsglieder der Kette (3) müssen vollständig in die umlaufende Nut (D), sowie zwischen die Zähne des Antriebsrads (C) gleiten. (Abb. 2E)
7. Drehen Sie die Kettenspannschraube (20) entgegen dem Uhrzeigersinn bis sich der Bolzen (E) am Ende seiner Schiebestrecke befindet. (Abb. 1B/2F)
8. Montieren Sie die Schienenabdeckung (A).

**Hinweis!** Der Bolzen (E) der Kettenspannvorrichtung muss in die Bohrung (G) der Führungsschiene einrasten. (Abb. 2G)

Schieben Sie dazu die Führungsschiene (2) ein wenig vor und zurück während Sie die Schienenabdeckung (A) anbringen. Ziehen Sie die Muttern (19) handfest an.

### **5.2 Kettenspannung einstellen (3A/3B)**

Führen Sie das Einstellen der Kettenspannung nur bei ausgeschaltetem Motor durch.

1. Drücken Sie die Spitze der Führungsschiene (2) leicht nach oben und stellen Sie die Kettenspannung mit Hilfe der Kettenspannschraube (20) ein. (Abb. 3A) Eine optimale Kettenspannung liegt vor, wenn die Kette (3) an der Unterseite, in der Mitte der Führungsschiene (2) wie in Abb. 3B (B) anliegt.
2. Halten Sie leichten Druck auf die Schienenspitze aufrecht und ziehen Sie die beiden Muttern (19) fest.
3. Führen Sie eine Funktionsprüfung durch. Ziehen Sie die Kette (3) von Hand 1x um die Führungsschiene (2). Wenn sich die Kette (3) nur schwer um die Führungsschiene (2) drehen lässt oder blockiert, ist sie zu straff gespannt.

Ist das der Fall, nehmen Sie folgende kleine Einstellung vor:

1. Lösen Sie die beide Muttern (19) und ziehen Sie diese wieder handfest an.
2. Verringern Sie die Kettenspannung, indem Sie die Kettenspannschraube (20) entgegen dem Uhrzeigersinn drehen. Machen Sie nur kleine Einstellschritte und ziehen Sie immer wieder die Kette (3) auf der Führungsschiene (2) vor und zurück um zu prüfen ob sich die Kette (3) reibungslos bewegen lässt aber dennoch eng anliegt.  
Hinweis: Ist die Kette (3) zu locker drehen Sie die Kettenspannschraube (20) im Uhrzeigersinn.
3. Ist die Kettenspannung optimal eingestellt, geben Sie leichten Druck auf die Schienenspitze und ziehen Sie die beide Muttern (19) fest.

**Eine neue Sägekette dehnt sich, daher ist es wichtig bei Erstinbetriebnahme die Kette in kurzen Zeitabständen (ca. 5 Schnitte) nachzustellen. Diese Zeitabstände verlängern sich mit zunehmender Betriebsdauer.**

**Hinweis:** Wenn die Sägekette (3) ZU LOCKER oder ZU STRAFF ist, nutzen sich Antriebsrad, Führungsschiene, Kette und das Kurbelwellenlager schneller ab. Abb. 3B informiert über die richtige Spannung A (kalter Zustand) und Spannung B (warmer Zustand). C zeigt eine zu lockere Kette.

### 5.3 Treibstoff und Öl Treibstoff

Verwenden Sie für optimale Ergebnisse normalen, bleifreien Treibstoff gemischt mit speziellem 2-Takt-Öl.

#### Treibstoffmischung

Mischen Sie den Treibstoff mit 2-Takt-Öl in einem geeigneten Behälter. Schütteln Sie den Behälter, um alles sorgfältig zu mischen.

**Hinweis:** Verwenden Sie für diese Säge nie reines Benzin. Der Motor wird hierdurch beschädigt und Sie verlieren den Garantieanspruch für dieses Produkt. Verwenden Sie kein Treibstoffgemisch, das länger als 90 Tage gelagert wurde.

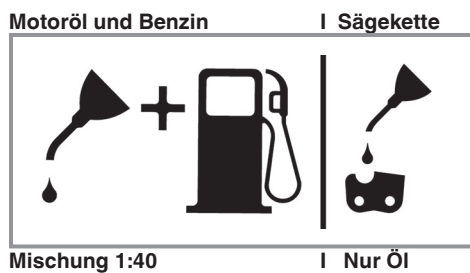
**Hinweis:** Es muss spezielles 2-Takt-Öl, für luftgekühlte 2-Takt-Motoren mit einem Mischungsverhältnis von 1:40 verwendet werden. Verwenden Sie kein 2-Takt-Ölprodukt mit einem Mischungsverhältnis von 1:100. Unzureichendes Öl beschädigt den Motor und Sie verlieren in diesem Fall den Garantieanspruch für den Motor.

#### Empfohlene Treibstoffe

Einige herkömmliche Benzine sind mit Beimischungen wie Alkohol- oder Ätherverbindungen gemischt, um den Normen für saubere Abgase zu entsprechen. Der Motor läuft zufriedenstellend mit allen Benzinarten zum Zweck des Eigenantriebs, auch mit sauerstoffangereicherten Benzinen. Verwenden Sie am besten bleifreies Normalbenzin.

#### Ölen von Kette und Führungsschiene

Jedesmal wenn der Treibstofftank mit Benzin aufgefüllt wird muss auch der Kettenöltank nachgefüllt werden. Es wird empfohlen hierzu handelsübliches Kettenöl zu verwenden.



### Prüfungen vor dem Anlassen des Motors

**Gefahr:** Starten oder bedienen Sie die Säge nie, wenn die Schiene und die Kette nicht richtig montiert sind.

1. Füllen Sie den Treibstofftank (21) mit der richtigen Treibstoffmischung auf (Abb. 4).
2. Füllen Sie den Öltank (22) mit Kettenöl (Abb. 4).

Nach dem Befüllen von Ketten- und Öltank die Tankdeckel mit der Hand festziehen. Verwenden Sie hierfür kein Werkzeug.

## 6. Bedienung

Prüfen Sie das Gerät vor dem Gebrauch auf eventuelle Schäden und verwenden Sie es nicht wenn Schäden vorhanden sind. Das Gerät darf nur mit aktivierter Kettenbremse gestartet werden. Die Kettenbremse ist aktiviert, wenn der Bremshebel (6) nach vorne gedrückt ist.

### Erklärung der Funktionsweise, siehe - Prüfen der Kettenbremse - Statische Prüfung.

#### 6.1 Kettenbremse

Die Kettensäge ist mit einer Kettenbremse versehen, welche die Verletzungsgefahr auf Grund von Rückschlaggefahr mindert. Die Bremse wird aktiviert, wenn Druck auf den Handschutz (6) ausgeübt wird. Z.B. wenn bei einem Rückschlag, die Hand der Bedienungsperson auf den Handschutz (6) schlägt. Bei Aktivierung der Bremse hält die Kette (3) abrupt an.

**Warnung:** Die Kettenbremse hat zwar den Zweck, eine Verletzungsgefahr auf Grund von Rückschlag zu mindern; sie kann jedoch keinen angemessenen Schutz bieten, wenn mit der Säge sorglos gearbeitet wird. Prüfen Sie regelmäßig, ob die Kettenbremse ordnungsgemäß funktioniert. Testen Sie die Kettenbremse vor dem ersten Schnitt, nach mehrmaligem Schneiden, nach Wartungsarbeiten und wenn die Kettensäge starken Stößen ausgesetzt oder fallen gelassen wurde.

### 6.1.1 Prüfen der Kettenbremse (Abb. 5A/5B/6)

#### Statische Prüfung (bei abgestelltem Motor)

##### Kettenbremse deaktiviert (Kette (3) frei verschiebbar)

1. Ziehen Sie den vorderen Handschutz (6) in Richtung des vorderen Handgriffs (7). Der vordere Handschutz (6) muss hörbar einrasten. (Abb. 5A)
2. Die Kette (3) muss sich auf der Führungsschiene (2) verschieben lassen.

##### Kettenbremse aktiviert (Kette (3) blockiert)

1. Drücken Sie den vorderen Handschutz (6) in Richtung Führungsschiene (2). Der vordere Handschutz (6) muss hörbar einrasten. (Abb. 5B)
2. Die Kette (3) darf sich auf der Führungsschiene (2) nicht verschieben lassen.

**Hinweis:** Der vordere Handschutz (6) sollte in beiden Positionen einrasten. Wenn Sie einen starken Widerstand spüren, oder der vordere Handschutz (6) nicht einrastet, verwenden Sie die Säge nicht. Bringen Sie sie zur Reparatur zum autorisierten Kundendienst.

#### Dynamische Prüfung (Motor wird gestartet)

1. Stellen Sie die Säge auf eine harte, ebene Fläche.
2. Mit der linken Hand halten Sie den vorderen Handgriff (7) fest.
3. Starten Sie die Kettensäge nach Startanweisung. (siehe 6.2 bzw. 6.3)
4. Deaktivieren Sie die Kettenbremse (Ziehen Sie den vorderen Handschutz (6) in Richtung des vorderen Handgriffs (7)). (Abb. 5A)
5. Greifen Sie den hinteren Handgriff (8) mit der rechten Hand.
6. Geben Sie nach einer kurzen Aufwärmphase Vollgas. Drücken Sie mit dem Handrücken der linken Hand den vorderen Handschutz (6) in Richtung Führungsschiene (2). Dadurch wird die Kettenbremse aktiviert. (Abb. 6)

**Gefahr:** Aktivieren Sie die Kettenbremse langsam und mit Bedacht. Halten Sie die Säge mit beiden Händen fest und achten Sie auf einen guten Griff. Die Säge darf keine Gegenstände berühren.

7. Die Kette (3) muss abrupt stoppen. Lassen Sie sofort den Gashebel (11) los, wenn die Kette (3) still steht.

**Gefahr:** Wenn die Kette (3) nicht stoppt, schalten Sie den Motor aus und bringen Sie die Säge zur Instandsetzung zum autorisierten Kundendienst.

### 6.1.2 Prüfen der Kupplung

Führen Sie regelmäßige Funktionskontrollen der Kupplung durch. Prüfen Sie die Kupplung vor dem ersten Schnitt, nach mehrmaligem Schneiden, nach Wartungsarbeiten und wenn die Kettensäge starken Stößen ausgesetzt oder fallen gelassen wurde.

1. Starten Sie die Kettensäge, nach Startanweisung. (siehe 6.2 bzw. 6.3)
2. Betätigen Sie kurz den Gashebel (11) und lassen ihn wieder los um sicherzustellen, dass die Arretierung der Drosselklappe gelöst wurde und der Motor im Leerlauf läuft.
3. Die Kette (3) muss im Leerlauf stoppen.

Die Kupplung ist so ausgelegt, dass beim Anheben der Leerlaufdrehzahl um das 1,25 fache, keine Kettenbewegung festgestellt werden darf.

**Gefahr:** Wenn die Kette (3) nicht stoppt, schalten Sie den Motor aus und bringen Sie die Säge zur Instandsetzung zum autorisierten Kundendienst.

**Gefahr:** Aktivieren Sie immer die Kettenbremse (6) bevor Sie den Motor starten.

### 6.2 Starten bei kaltem Motor (7A-7D)

Füllen Sie den Tank mit einer angemessenen Menge Benzin/Öl-Gemisch. (Siehe Punkt 5.3)

1. Gerät auf eine harte, ebene Fläche stellen.
2. Ein-/ Aus-Schalter (10) auf „I“ schalten. (Abb. 7A)
3. Kraftstoffpumpe (Primer) (Abb. 6/Pos. 25) 10x drücken.
4. Choke-Hebel (13) herausziehen (Abb. 7B)

**Hinweis:** Durch Betätigen des Choke-Hebels (13) wird auch die Drosselklappe leicht geöffnet und in dieser Stellung arretiert. Dies hat eine Anhebung der Leerlaufdrehzahl zur Folge, die Säge startet schneller.

5. Das Gerät gut festhalten und den Startergriff (9) bis zum ersten Widerstand herausziehen. Jetzt den Startergriff (9) 3x rasch anziehen. (Abb. 7C/7D)
6. Choke-Hebel (13) hineindrücken.
7. Das Gerät gut festhalten und den Startergriff (9) bis zum ersten Widerstand herausziehen. Jetzt den Startergriff (9) mehrmals schnell anziehen, bis der Motor startet. (Abb. 7D)

**Hinweis:** Den Startergriff (9) nicht zurückschleudern lassen. Dies kann zu Beschädigungen führen. Ist der Motor gestartet, das Gerät ca. 10 Sek. warmlaufen lassen.

**Warnung:** Aufgrund der leicht geöffneten Drosselklappe beginnt das Schneidwerkzeug bei gestartetem Motor zu arbeiten. Betätigen Sie kurz den Gashebel (11). Die Arretierung der Drosselklappe wird gelöst und der Motor kehrt in den Leerlauf zurück. (Abb. 7C)

8. Sollte der Motor nach 8 Zügen am Startergriff nicht starten, wiederholen Sie die Schritte 1-7.

Zur Beachtung: Springt der Motor auch nach mehreren Versuchen nicht an, lesen Sie den Abschnitt „Fehlerbehebung am Motor“.

Zur Beachtung: Ziehen Sie die Schnur des Startergriffs stets gerade heraus. Wird sie in einem Winkel herausgezogen, entsteht Reibung an der Öse. Durch diese Reibung wird die Schnur durchgescheuert und nutzt sich schneller ab. Halten Sie stets den Startergriff, wenn sich die Schnur wieder einzieht. Lassen Sie den Startergriff nie aus dem ausgezogenen Zustand zurückschnellen.

### 6.3 Starten bei warmem Motor (7A-7D)

(Das Gerät stand für weniger als 15-20min still)

1. Gerät auf harte, ebene Fläche stellen.
2. Ein-/ Aus-Schalter (10) auf „I“ schalten. (Abb. 7A)
3. Das Gerät gut festhalten und den Startergriff (9) bis zum ersten Widerstand herausziehen. Jetzt den Startergriff (9) mehrmals schnell anziehen, bis der Motor startet. Das Gerät sollte nach 1-2 Zügen starten. Falls die Maschine nach 6 Zügen immer noch nicht startet, wiederholen Sie die Schritte 1-7 unter 6.2. (Abb. 7D)

### 6.4 Anhalten des Motors

1. Lassen Sie den Gashebel los, und warten Sie, bis der Motor im Leerlauf läuft.
2. Stellen Sie den Ein-/Ausschalter auf “Stop (0)“, um den Motor zu stoppen.

**Hinweis:** Um den Motor im Notfall anzuhalten, aktivieren Sie die Kettenbremse und stellen Sie den Ein-/ Ausschalter auf “Stop (0)“

## 6.5 Allgemeine Anleitungen zum Schneiden

**Gefahr:** Das Fällen eines Baumes ist ohne Ausbildung nicht erlaubt.

### Fällen

- Fällen bedeutet das Absägen eines Baumes. Kleine Bäume mit einem Durchmesser von 15-18 cm werden gewöhnlich mit einem Schnitt abgesägt. Bei größeren Bäumen müssen Kerbschnitte angesetzt werden. Kerbschnitte bestimmen die Richtung, in die der Baum fallen wird.
- Vor dem Schneiden sollte ein Rückzugspfad (A) geplant und freigelegt werden. Der Rückzugspfad sollte nach hinten und diagonal zur Rückseite der erwarteten Fallrichtung verlaufen, wie in Abb. 8 dargestellt ist.
- Beim Fällen eines Baumes an einem Hang sollte sich die Bedienungsperson der Kettensäge an der aufsteigenden Seite des Hanges aufhalten, da der Baum nach dem Fällen höchstwahrscheinlich den Hang herunterrollen oder -rutschen wird.
- Die Fallrichtung (B) wird vom Kerbschnitt bestimmt. Berücksichtigen Sie vor dem Schneiden die Anordnung größerer Zweige und die natürliche Neigung des Baumes, um den Fallweg des Baumes abzuschätzen (Abb. 8).
- Fällen Sie keinen Baum, wenn ein starker oder sich wechselnder Wind weht, oder wenn die Gefahr der Eigentumsbeschädigung besteht. Konsultieren Sie einen Fachmann für das Fällen von Bäumen. Fällen Sie keinen Baum, wenn er auf Leitungen treffen könnte. Verständigen Sie im Zweifelsfall das für die Leitung zuständige Amt bevor Sie den Baum fällen.

### Allgemeine Richtlinien für das Fällen von Bäumen (Abb. 9)

Gewöhnlich besteht das Fällen aus 2 Hauptschnitten: Einkerben (C) und Fällschnitt (D).

- Beginnen Sie mit dem oberen Kerbschnitt (C) auf der Fallseite des Baumes (E). Achten Sie darauf, den unteren Schnitt nicht zu tief in den Baumstamm zu schneiden. Die Kerbe (C) sollte so tief sein, dass ein Ankerpunkt (F) in ausreichender Breite und Stärke erzeugt wird. Die Kerbe sollte breit genug sein, um das Fällen des Baumes so lange wie möglich zu kontrollieren.
- Treten Sie nie vor einen Baum, der eingekerbt ist. Führen Sie den Fällschnitt (D) auf der anderen Seite des Baumes ca. 3-5 cm oberhalb der Kerbkante (C) aus. Sägen Sie den Baum-

stamm nie vollständig durch. Lassen Sie immer einen Ankerpunkt. Der Ankerpunkt (F) hält den Baum. Wenn der Stamm vollständig durchgesägt wird, können Sie die Fallrichtung nicht mehr kontrollieren. Stecken Sie einen Keil oder einen Fällhebel in den Schnitt, noch bevor der Baum unstabil wird und sich zu bewegen beginnt. Die Leitschiene kann sich dann nicht im Fällschnitt verklemmen, wenn Sie die Fallrichtung falsch einschätzten. Verwehren Sie Zuschauern den Zutritt zum Fallbereich des Baumes, bevor Sie ihn umstoßen.

- Prüfen Sie vor Ausführung des endgültigen Schnitts, ob Zuschauer, Tiere oder Hindernisse im Fallbereich vorhanden sind.

#### Fällschnitt

- Verhindern Sie ein Festklemmen der Schiene oder der Kette (B) im Schnitt mit Holz- oder Plastikkeilen (A). Keile kontrollieren auch das Fällen (Abb. 10).
- Wenn der Durchmesser des zu schneidenden Holzes größer ist als die Schienenlänge, machen Sie 2 Schnitte gemäß Abbildung 11.
- Wenn der Fällschnitt sich dem Ankerpunkt nähert, beginnt der Baum zu fallen. Sobald der Baum zu fallen beginnt, ziehen Sie die Säge aus dem Schnitt heraus, stoppen Sie den Motor, legen Sie die Kettensäge ab und verlassen Sie den Bereich über den Rückzugspfad (Abb. 8).

#### Entfernen von Zweigen

- Zweige werden vom gefällten Baum entfernt. Entfernen Sie Stützzweige (A) erst, wenn der Stamm in Längen geschnitten ist (Abb. 12). Unter Spannung stehende Zweige müssen von unten herauf geschnitten werden, damit die Kettensäge sich nicht verklemmt.
- Schneiden Sie nie Baumzweige ab, während Sie auf dem Baumstamm stehen.

#### Zuschneiden der Länge

- Schneiden Sie einen gefällten Baumstamm der Länge nach zu. Achten Sie auf einen guten Stand und stehen Sie oberhalb des Stammes, wenn Sie an einem Hang sägen. Der Stamm sollte, sofern möglich, abgestützt sein, damit das abzuschneidende Ende nicht auf dem Boden liegt. Wenn beide Enden des Stammes abgestützt sind und Sie in der Mitte schneiden müssen, machen Sie einen halben Schnitt von oben durch den Stamm und dann den Schnitt von unten nach oben. Dies ver-

hindert ein Festklemmen der Schiene und der Kette im Stamm. Achten Sie darauf, dass die Kette beim Zuschneiden nicht in den Boden schneidet, denn hierdurch wird die Kette sehr schnell stumpf. Stehen Sie beim Zuschneiden immer auf der oberen Hangseite.

**1. Stamm der Gesamtlänge nach abgestützt:** Schneiden Sie von oben und achten Sie darauf, nicht in den Boden zu schneiden (Abb. 13A).

**2. Stamm an einem Ende abgestützt:** Schneiden Sie zuerst 1/3 des Stammdurchmessers von unten nach oben, um ein Abspplittern zu vermeiden. Schneiden Sie dann von oben auf den ersten Schnitt zu, um ein Festklemmen zu vermeiden (Abb. 13B).

**3. Stamm an beiden Enden abgestützt:** Schneiden Sie zuerst 1/3 des Stammdurchmessers von oben nach unten, um ein Abspplittern zu vermeiden. Schneiden Sie dann von unten auf den ersten Schnitt zu, um ein Festklemmen zu vermeiden (Abb. 13C).

- Die beste Methode einen Baumstamm der Länge nach zuzuschneiden ist mit Hilfe eines Sägebocks. Ist dies nicht möglich, sollte der Stamm mit Hilfe der Zweigstücke oder über Stützblöcke angehoben und abgestützt werden. Stellen Sie sicher, dass der zu schneidende Stamm sicher abgestützt ist.

#### Zuschneiden der Länge auf dem Sägebock (Abb. 14)

Zu Ihrer Sicherheit und zum Erleichtern der Sägearbeiten ist die richtige Position für einen vertikalen Längenzuschnitt erforderlich.

- Halten Sie die Säge mit beiden Händen fest und führen Sie sie beim Schneiden rechts an Ihrem Körper vorbei.
- Halten Sie den linken Arm so gerade wie möglich.
- Verteilen Sie Ihr Gewicht auf beide Füße.

**Hinweis!** Achten Sie während der Sägearbeiten stets darauf, dass Sägekette und Führungsschiene ausreichend geölt sind.

## 7. Reinigung, Wartung, Lagerung und Ersatzteilbestellung

Ziehen Sie vor allen Reinigungs- und Wartungsarbeiten den Zündkerzenstecker.

### 7.1 Reinigung

- Halten Sie Schutzvorrichtungen, Luftschlitze und Motorenhäuser so staub- und schmutzfrei wie möglich. Reiben Sie das Gerät mit einem sauberen Tuch ab oder blasen Sie es mit Druckluft bei niedrigem Druck aus.
- Wir empfehlen, dass Sie das Gerät direkt nach jeder Benutzung reinigen.
- Reinigen Sie das Gerät regelmäßig mit einem feuchten Tuch und etwas Schmierseife. Verwenden Sie keine Reinigungs- oder Lösungsmittel; diese könnten die Kunststoffteile des Gerätes angreifen. Achten Sie darauf, dass kein Wasser in das Geräteinnere gelangen kann.

### 7.2 Wartung

**Warnung:** Alle Wartungsarbeiten an der Kettensäge abgesehen der in dieser Anleitung aufgelisteten Punkte dürfen nur vom autorisierten Kundendienst durchgeführt werden

#### 7.2.1 Luftfilter

**Hinweis:** Bedienen Sie die Säge nie ohne den Luftfilter. Staub und Schmutz wird ansonsten in den Motor gezogen und beschädigt ihn. Halten Sie den Luftfilter sauber! Der Luftfilter muss alle 20 Betriebsstunden gereinigt bzw. ersetzt werden.

#### Reinigung des Luftfilters (Abb. 15A/15B)

1. Entfernen Sie die obere Luftfilterabdeckung (14), indem Sie die Befestigungsschraube (A) der Abdeckung entfernen. Die Abdeckung lässt sich dann abnehmen (Abb. 15A).
2. Heben Sie den Luftfilter (15) heraus (Abb. 15B).
3. Reinigen Sie den Luftfilter. Waschen Sie den Filter in sauberer, warmer Seifenlauge. Lassen Sie ihn an der Luft vollständig trocken werden.

**Hinweis:** Es ist ratsam, Ersatzfilter vorrätig zu haben.

4. Setzen Sie den Luftfilter ein. Setzen Sie die Luftfilterabdeckung (14) auf. Achten Sie darauf, dass die Abdeckung passgenau aufgesetzt ist. Ziehen Sie die Befestigungsschraube der Abdeckung an.

#### 7.2.2 Treibstofffilter

**Hinweis:** Betreiben Sie die Säge nie ohne den Treibstofffilter. Nach jeweils 100 Betriebsstunden muss der Treibstofffilter gereinigt oder bei Beschädigung ersetzt werden. Entleeren Sie den Treibstofftank ganz, bevor Sie den Filter austauschen.

1. Nehmen Sie die Treibstofftankkappe ab.
2. Biegen Sie einen weichen Draht zurecht.
3. Stecken Sie ihn in die Öffnung des Treibstofftanks und haken Sie den Treibstoffschlauch ein. Ziehen Sie den Treibstoffschlauch behutsam zur Öffnung, bis Sie ihn mit Ihren Fingern ergreifen können.

**Hinweis:** Ziehen Sie den Schlauch nicht ganz aus dem Tank heraus.

4. Heben Sie den Filter aus dem Tank heraus.
5. Ziehen Sie den Filter mit einer Drehbewegung ab und reinigen Sie ihn. Wenn er beschädigt ist, entsorgen Sie den Filter.
6. Setzen Sie einen neuen oder den gereinigten Filter ein. Stecken Sie ein Ende des Filters in die Tanköffnung. Vergewissern Sie sich, dass der Filter in der unteren Tankecke sitzt. Rücken Sie den Filter mit einem langen Schraubenzieher auf seinen richtigen Platz.
7. Füllen Sie den Tank mit frischem Treibstoffgemisch auf. Siehe Abschnitt TREIBSTOFF UND ÖL. Setzen Sie die Kappe des Tanks auf.

#### 7.2.3 Zündkerze (Abb. 15A-15C)

**Hinweis:** Damit der Sägemotor leistungsfähig bleibt, muss die Zündkerze sauber sein und den richtigen Elektrodenabstand (0,6 mm) haben. Die Zündkerze muss alle 20 Betriebsstunden gereinigt bzw. ersetzt werden.

1. Stellen Sie den Ein-/Ausschalter auf "Stop (0)".
2. Entfernen Sie die Luftfilterabdeckung (14), indem Sie die Befestigungsschraube (A) der Abdeckung entfernen. Die Abdeckung lässt sich dann abnehmen (Abb. 15A).
3. Entfernen Sie den Luftfilter (15) (Abb. 15B).
4. Ziehen Sie das Zündkabel (C) durch Ziehen und gleichzeitiges Drehen von der Zündkerze ab (Abb. 15C).
5. Entfernen Sie die Zündkerze mit einem Zündkerzenschlüssel.
6. Reinigen Sie die Zündkerze mit einer Kupferdrahtbürste oder setzen Sie eine neue ein.

### 7.2.4 Vergasereinstellung

Der Vergaser wurde werkseitig auf optimale Leistung voreingestellt. Sollten Nacheinstellungen erforderlich werden, bringen Sie die Säge zum autorisierten Kundendienst.

**Hinweis:** Sie dürfen keinerlei Einstellungen am Vergaser selbst vornehmen!

### 7.2.5 Führungsschiene

- Fetten Sie den Stern der Führungsschiene alle 10 Betriebsstunden. Dies ist erforderlich, damit ihre Kettensäge die optimale Leistung erzielen kann. (Abb. 16) Reinigen Sie das Ölungsloch, setzen Sie die Fettpresse (nicht im Lieferumfang enthalten) an und pumpen Sie Fett in das Lager, bis es auf der Außenseite herausgedrückt wird.
- Reinigen Sie die Nut, in der die Kette läuft, und die Öleintrittsbohrung regelmäßig mit einem im Handel erhältlichen Reinigungswerkzeug. (Abb. 17A) Dies ist wichtig um eine optimale Schmierung von Führungsschiene und Kette während des Betriebs zu gewährleisten.
- Entfernen Sie Grate und scharfe Kanten an der Führungsschiene (2), durch vorsichtiges Feilen mit einer Flachfeile. (Abb. 17B)
- Wenden Sie die Führungsschiene (2) alle 8 Arbeitsstunden, damit sich diese an Ober- und Unterseite gleichmäßig abnutzt.

### Öldurchlässe

Öldurchlässe auf der Schiene sollten gereinigt werden, um ein ordnungsgemäßes Ölen der Schiene und der Kette während des Betriebs zu gewährleisten.

**Hinweis:** Der Zustand der Öldurchlässe lässt sich leicht überprüfen. Wenn die Durchlässe sauber sind, sprüht die Kette wenige Sekunden nach Anlassen der Säge automatisch Öl ab. Die Säge besitzt ein automatisches Ölsystem.

### Automatische Kettenschmierung

Die Kettensäge ist mit einem automatischen Ölsystem mit Zahnradantrieb ausgestattet. Es versorgt die Schiene und die Kette automatisch mit der richtigen Ölmenge. Sobald der Motor beschleunigt wird, fließt auch das Öl schneller zur Schienenplatte.

Die Kettenschmierung wurde werkseitig optimal eingestellt. Sollten Nacheinstellungen erforderlich werden, bringen Sie die Säge zum autorisierten Kundendienst.

Auf der Unterseite der Kettensäge befindet sich die Einstellschraube (A) für die Kettenschmierung (Abb. 21). Linksdrehen erhöht die Kettenschmierung Rechtsdrehen verringert die Kettenschmierung.

Zum Überprüfen der Kettenschmierung die Kettensäge mit der Kette über ein Blatt Papier halten und ein paar Sekunden Vollgas geben. Auf dem Papier kann die jeweils eingestellte Ölmenge überprüft werden.

Prüfen Sie regelmäßig, ob die Kettenschmierung ordnungsgemäß funktioniert. Testen Sie die Kettenschmierung vor dem ersten Schnitt, nach mehrmaligem Schneiden und auf jeden Fall nach Wartungsarbeiten.

### Ölen der Kette

Vergewissern Sie sich stets, dass das automatische Ölsystem richtig funktioniert. Achten Sie auf einen stets gefüllten Öltank. Während der Sägearbeiten müssen die Schiene und die Kette stets ausreichend geölt sein, um Reibung mit der Leitschiene zu verringern. Die Schiene und die Kette darf nie ohne Öl sein. Betreiben Sie die Säge trocken oder mit zu wenig Öl, nimmt die Schnittleistung ab, die Lebenszeit der Sägekette wird kürzer, die Kette wird schnell stumpf und die Schiene nutzt sich auf Grund von Überhitzung sehr stark ab. Zu wenig Öl erkennt man an Rauchentwicklung oder Verfärbung der Schiene.

### 7.2.6 Wartung der Kette

#### Schärfen der Kette

**Hinweis:** Eine scharfe Kette erzeugt wohlgeformte Späne. Wenn die Kette Sägemehl erzeugt, muss sie geschärft werden.

Zum Schärfen der Kette sind Spezialwerkzeuge erforderlich, die gewährleisten, dass die Messer im richtigen Winkel und der richtigen Tiefe geschärft sind. Für den unerfahrenen Benutzer von Kettensägen empfehlen wir, die Sägekette von einem Fachmann des entsprechenden Kundendienstes vor Ort schärfen zu lassen. Wenn Sie sich das Schärfen Ihrer eigenen Sägekette zutrauen, erwerben Sie die Spezialwerkzeuge beim professionellen Kundendienst.



**Kette schärfen (Abb. 18)**

Schärfen Sie die Kette mit Schutzhandschuhen und einer runden Feile.

Schärfen Sie die Spitzen nur mit nach außen gerichteten Bewegungen (Abb. 19) und beachten Sie die Werte gemäß Abb. 18.

Nach dem Schärfen müssen die Schneidglieder alle gleich breit und lang sein.

Nach 3-4 maligem Schärfen der Schneidglieder müssen Sie die Höhe der Tiefenbegrenzer prüfen, und diese ggf. mit einer flachen Feile kürzen, und dann die vordere Ecke abrunden (Abb. 20).

Die vorderen Kanten feilen Sie rund.

**7.3 Lagerung und Transport**

Bringen Sie vor Transport und Lagerung der Kettensäge den Kettenschutz (4) an.

**Hinweis:** Verstauen Sie eine Kettensäge nie länger als 30 Tage, ohne folgende Schritte zu durchlaufen.

**Verstauen der Kettensäge**

Wenn Sie eine Kettensäge länger als 30 Tage verstauen, muss sie hierfür vorbereitet werden. Andernfalls verdunstet der im Vergaser befindliche, restliche Treibstoff und lässt einen gummiartigen Bodensatz zurück. Dies könnte den Start erschweren und teure Reparaturarbeiten zur Folge haben.

1. Nehmen Sie die Treibstofftankkappe langsam ab, um eventuellen Druck im Tank abzulassen. Entleeren Sie vorsichtig den Tank.
2. Starten Sie den Motor und lassen Sie ihn laufen, bis die Säge anhält, um den Treibstoff aus dem Vergaser zu entfernen.
3. Lassen Sie den Motor abkühlen (ca. 5 Minuten).
4. Reinigen Sie die Maschine gründlich.

**Hinweis:** Verstauen Sie die Säge an einem trockenen Ort und weit entfernt von möglichen Entzündungsquellen, z.B. Ofen, Heißwasserboiler mit Gas, Gastrockner, etc.

Führen Sie die Inbetriebnahme nach Lagerung wie im Absatz „5. Vor Inbetriebnahme“ beschrieben durch.

**Transport**

- Betätigen Sie die Kettenbremse.
- Sichern Sie die Kettensäge gegen Verrutschen um Kraftstoffverlust, Schäden oder Verletzungen zu vermeiden.

**7.4 Ersatzteilbestellung:**

Bei der Ersatzteilbestellung sollten folgende Angaben gemacht werden;

- Typ des Gerätes
- Artikelnummer des Gerätes
- Ident-Nummer des Gerätes
- Ersatzteilnummer des erforderlichen Ersatzteils

Aktuelle Preise und Infos finden Sie unter [www.Einhell-Service.com](http://www.Einhell-Service.com)

**8. Entsorgung und Wiederverwertung**

Das Gerät befindet sich in einer Verpackung um Transportschäden zu verhindern. Diese Verpackung ist Rohstoff und ist somit wieder verwendbar oder kann dem Rohstoffkreislauf zurückgeführt werden. Das Gerät und dessen Zubehör bestehen aus verschiedenen Materialien, wie z.B. Metall und Kunststoffe. Defekte Geräte gehören nicht in den Hausmüll. Zur fachgerechten Entsorgung sollte das Gerät an einer geeigneten Sammelstellen abgegeben werden. Wenn Ihnen keine Sammelstelle bekannt ist, sollten Sie bei der Gemeindeverwaltung nachfragen.

## 9. Fehlersuchplan

Problem	Mögliche Ursache	Korrektur
Der Motor startet nicht, oder er startet, aber läuft nicht weiter.	<ul style="list-style-type: none"> <li>- Falscher Startverlauf.</li> <li>- Zu viel Kraftstoff im Brennraum durch fehlgeschlagene Startversuche.</li> <li>- Falsch eingestellter Vergaser.</li> <li>- Verrußte Zündkerze.</li> <li>- Verstopfter Treibstoff-Filter.</li> </ul>	<ul style="list-style-type: none"> <li>- Beachten Sie die Anweisungen in dieser Anleitung.</li> <li>- Warten Sie ca. 30 Minuten bis sich der Kraftstoff im Brennraum verflüchtigt hat, bevor Sie einen weiteren Startvorgang durchführen.</li> <li>- Lassen Sie den Vergaser vom autorisierten Kundendienst einstellen.</li> <li>- Zündkerze reinigen/Elektrodenabstand einstellen oder ersetzen.</li> <li>- Ersetzen Sie den Treibstoff-Filter.</li> </ul>
Der Motor startet, aber er läuft nicht mit voller Leistung.	<ul style="list-style-type: none"> <li>- Falsche Hebelposition am Choke.</li> <li>- Verschmutzter Luftfilter</li> <li>- Falsch eingestellte Vergasermischung.</li> </ul>	<ul style="list-style-type: none"> <li>- Hebel auf korrekte Position bringen.</li> <li>- Filter entfernen, reinigen und erneut einsetzen.</li> <li>- Lassen Sie den Vergaser vom autorisierten Kundendienst einstellen.</li> </ul>
Motor stottert	<ul style="list-style-type: none"> <li>- Falsch eingestellte Vergasermischung.</li> </ul>	<ul style="list-style-type: none"> <li>- Lassen Sie den Vergaser vom autorisierten Kundendienst einstellen.</li> </ul>
Keine Leistung bei Belastung	<ul style="list-style-type: none"> <li>- Falsch eingestellte Zündkerze.</li> </ul>	<ul style="list-style-type: none"> <li>- Zündkerze reinigen/Elektrodenabstand einstellen oder ersetzen.</li> </ul>
Motor läuft sprunghaft	<ul style="list-style-type: none"> <li>- Falsch eingestellte Vergasermischung.</li> </ul>	<ul style="list-style-type: none"> <li>- Lassen Sie den Vergaser vom autorisierten Kundendienst einstellen.</li> </ul>
Übermäßig viel Rauch.	<ul style="list-style-type: none"> <li>- Falsche Treibstoffmischung.</li> </ul>	<ul style="list-style-type: none"> <li>- Verwenden Sie die richtige Treibstoffmischung.</li> </ul>
Keine Leistung bei Belastung	<ul style="list-style-type: none"> <li>- Kette stumpf</li> <li>- Kette locker</li> </ul>	<ul style="list-style-type: none"> <li>- Kette schärfen oder neue Kette einlegen</li> <li>- Kette spannen</li> </ul>
Motor stirbt ab	<ul style="list-style-type: none"> <li>- Benzintank leer</li> <li>- Kraftstofffilter im Tank falsch positioniert</li> </ul>	<ul style="list-style-type: none"> <li>- Benzintank füllen</li> <li>- Benzintank komplett auffüllen oder Kraftstofffilter im Benzintank anders positionieren</li> </ul>
Ungenügend Ketenschmierung (Schwert und Kette werden heiß)	<ul style="list-style-type: none"> <li>- Kettenöltank leer</li> <li>- Öleintrittsbohrung verstopft</li> </ul>	<ul style="list-style-type: none"> <li>- Kettenöltank auffüllen</li> <li>- Öleintrittsbohrung reinigen/Nut der Führungsschiene reinigen</li> </ul>

Der Nachdruck oder sonstige Vervielfältigung von Dokumentation und Begleitpapieren der Produkte, auch auszugsweise, ist nur mit ausdrücklicher Zustimmung der Einhell Germany AG zulässig.

Technische Änderungen vorbehalten

## Service-Informationen

Wir unterhalten in allen Ländern, welche in der Garantieurkunde benannt sind, kompetente Service-Partner, deren Kontakte Sie der Garantieurkunde entnehmen. Diese stehen Ihnen für alle Service-Belange wie Reparatur, Ersatzteil- und Verschleißteil-Versorgung oder den Bezug von Verbrauchsmaterialien zur Verfügung.

Es ist zu beachten, dass bei diesem Produkt folgende Teile einem gebrauchsgemäßen oder natürlichen Verschleiß unterliegen bzw. folgende Teile als Verbrauchsmaterialien benötigt werden.

Kategorie	Beispiel
Verschleißteile*	Schwert, Zündkerze, Luftfilter, Benzinfilter
Verbrauchsmaterial/ Verbrauchsteile*	Sägekette
Fehlteile	

\* nicht zwingend im Lieferumfang enthalten!

Bei Mängel oder Fehlern bitten wir Sie, den Fehlerfall im Internet unter [www.Einhell-Service.com](http://www.Einhell-Service.com) anzu-melden. Bitte achten Sie auf eine genaue Fehlerbeschreibung und beantworten Sie dazu in jedem Fall folgende Fragen:

- Hat das Gerät bereits einmal funktioniert oder war es von Anfang an defekt?
- Ist Ihnen vor dem Auftreten des Defektes etwas aufgefallen (Symptom vor Defekt)?
- Welche Fehlfunktion weist das Gerät Ihrer Meinung nach auf (Hauptsymptom)?  
Beschreiben Sie diese Fehlfunktion.

## Garantieurkunde

Sehr geehrte Kundin, sehr geehrter Kunde,

unsere Produkte unterliegen einer strengen Qualitätskontrolle. Sollte dieses Gerät dennoch einmal nicht einwandfrei funktionieren, bedauern wir dies sehr und bitten Sie, sich an unseren Servicedienst unter der auf dieser Garantiekarte angegebenen Adresse zu wenden. Gerne stehen wir Ihnen auch telefonisch über die angegebene Servicrufnummer zur Verfügung. Für die Geltendmachung von Garantieansprüchen gilt folgendes:

1. Diese Garantiebedingungen richten sich ausschließlich an Verbraucher, d. h. natürliche Personen, die dieses Produkt weder im Rahmen ihrer gewerblichen noch anderen selbständigen Tätigkeit nutzen wollen. Diese Garantiebedingungen regeln zusätzliche Garantieleistungen, die der u. g. Hersteller zusätzlich zur gesetzlichen Gewährleistung Käufern seiner Neugeräte verspricht. Ihre gesetzlichen Gewährleistungsansprüche werden von dieser Garantie nicht berührt. Unsere Garantieleistung ist für Sie kostenlos.
2. Die Garantieleistung erstreckt sich ausschließlich auf Mängel an dem von Ihnen in der Europäischen Union erworbenen neuen Gerät des u. g. Herstellers, die auf einem Material- oder Herstellungsfehler beruhen und ist nach unserer Wahl auf die Behebung solcher Mängel oder den Austausch des Geräts beschränkt. Bitte beachten Sie, dass unsere Geräte bestimmungsgemäß nicht für den gewerblichen, handwerklichen oder beruflichen Einsatz konstruiert wurden. Ein Garantievertrag kommt daher nicht zustande, wenn das Gerät innerhalb der Garantiezeit in Gewerbe-, Handwerks- oder Industriebetrieben verwendet wurde oder einer gleichzusetzenden Beanspruchung ausgesetzt war. Bei Artikel unter dem Brand „Professional“ gilt der Ausschluss für den gewerblichen, handwerklichen oder beruflichen Einsatz nicht.
3. Von unserer Garantie ausgenommen sind:
  - Schäden am Gerät, die durch Nichtbeachtung der Montageanleitung oder aufgrund nicht fachgerechter Installation, Nichtbeachtung der Gebrauchsanleitung (wie durch z.B. Anschluss an eine falsche Netzspannung oder Stromart) oder Nichtbeachtung der Wartungs- und Sicherheitsbestimmungen oder durch Aussetzen des Geräts an anomale Umweltbedingungen oder durch mangelnde Pflege und Wartung entstanden sind.
  - Schäden am Gerät, die durch missbräuchliche oder unsachgemäße Anwendungen (wie z.B. Überlastung des Gerätes oder Verwendung von nicht zugelassenen Einsatzwerkzeugen oder Zubehör), Eindringen von Fremdkörpern in das Gerät (wie z.B. Sand, Steine oder Staub, ...) Transportschäden, Gewaltanwendung oder Fremdeinwirkungen (wie z. B. Schäden durch Herunterfallen) entstanden sind.
  - Schäden am Gerät oder an Teilen des Geräts, die auf einen gebrauchsgemäßen, üblichen oder sonstigen natürlichen Verschleiß zurückzuführen sind. Beispielsweise unterliegen Akkus und Akkupacks einem natürlichen Verschleiß und sind konstruktionsbedingt auf eine begrenzte Zyklenzahl ausgelegt. Der Verschleiß wird insbesondere durch abverlangte Lasten, Ladegeschwindigkeiten aber auch durch Exposition gegenüber Hitze, Kälte, Vibration und Stöße negativ beeinflusst.
4. Die Garantiezeit beträgt 2 Jahre und beginnt mit dem Kaufdatum des Gerätes. Garantieansprüche sind vor Ablauf der Garantiezeit innerhalb von zwei Wochen, nachdem Sie den Defekt erkannt haben, geltend zu machen. Die Geltendmachung von Garantieansprüchen nach Ablauf der Garantiezeit ist ausgeschlossen. Die Reparatur oder der Austausch des Geräts führt weder zu einer Verlängerung der Garantiezeit noch wird eine neue Garantiezeit durch diese Leistung für das Gerät oder für etwaige eingebaute Ersatzteile in Gang gesetzt. Dies gilt auch bei Einsatz eines Vor-Ort Services.
5. Für die Geltendmachung Ihres Garantieanspruches melden Sie bitte das defekte Gerät an unter: [www.Einhell-Service.com](http://www.Einhell-Service.com). Halten Sie bitte den Kaufbeleg oder andere Nachweise Ihres Kaufs des Neugeräts bereit. Geräte, die ohne entsprechende Nachweise oder ohne Typenschild eingeschendet werden, sind von der Garantieleistung aufgrund einer mangelnden Zuordnungsmöglichkeit ausgeschlossen. Ist der Defekt des Gerätes von unserer Garantieleistung erfasst, erhalten Sie umgehend ein repariertes oder neues Gerät zurück.
6. Wenn Sie das Gerät in ein anderes Land der Europäischen Union verbracht haben als das Land, in dem Sie das Gerät erworben haben, erbringen wir die Garantieleistung durch einen dortigen Servicepartner. Bei Verbringung außerhalb der Europäischen Union besteht kein Garantieanspruch.

Selbstverständlich beheben wir gegen Erstattung der Kosten auch gerne Defekte am Gerät, die vom Garantieumfang nicht oder nicht mehr erfasst sind. Dazu senden Sie das Gerät bitte an unsere Serviceadresse. Für Verschleiß-, Verbrauchs- und Fehlteile verweisen wir auf die Einschränkungen dieser Garantie gemäß den Service-Informationen dieser Bedienungsanleitung.

Garantiegeber ist: Einhell Germany AG, Wiesenweg, 94405 Landau/Isar (Deutschland)  
Der Service wird erbracht durch: Einhell Service, Eschenstraße 6, 94405 Landau / Isar



**Sehr geehrte Kundin,  
sehr geehrter Kunde,  
LIEBE MÖGLICHMACHER,**

wir haben das Ziel, alles dafür zu tun, damit Sie mit Einhell all Ihre Projekte möglich machen können. Aus diesem Grund ist Service bei uns gelebter Anspruch: mit über 20 Jahren Erfahrung und mehr als 120 kompetenten und persönlichen Ansprechpartnern hat es sich der Einhell Service auf die Fahnen geschrieben, Sie bei allen Fragen zu Ihrem Produkt zu unterstützen. Dazu gehört ein beratendes Technikerteam, bis zu 10 Jahre Ersatzteilverfügbarkeit, 24 Stunden Versandservice, eine leistungsfähige Reparatur-Organisation und ein flächendeckendes Service-Partnernetz.

Über unser Onlineportal [www.Einhell-Service.com](http://www.Einhell-Service.com) sind viele unserer verfügbaren Services jetzt noch schneller und einfacher für Sie erreichbar – rund um die Uhr, sieben Tage die Woche.



**Einhell Service**  
Eschenstraße 6  
94405 Landau an der Isar

Telefon: 09951 - 959 2000  
Telefax: 09951 - 959 1700  
E-Mail: [Service-DE@Einhell.com](mailto:Service-DE@Einhell.com)

**Einhell-Service.com**  
>>>  
Wir freuen uns auf Ihren Besuch unter

## Sommaire

1. Consignes de sécurité
2. Description de l'appareil et volume de livraison
3. Utilisation conforme à l'affectation
4. Données techniques
5. Avant la mise en service
6. Commande
7. Nettoyage, maintenance, stockage et commande de pièces de rechange
8. Mise au rebut et recyclage
9. Plan de recherche des erreurs

**Danger !**

Lors de l'utilisation d'appareils, il faut respecter certaines mesures de sécurité afin d'éviter des blessures et dommages. Veuillez donc lire attentivement ce mode d'emploi/ces consignes de sécurité. Veuillez à le conserver en bon état pour pouvoir accéder aux informations à tout moment. Si l'appareil doit être remis à d'autres personnes, veuillez à leur remettre aussi ce mode d'emploi/ces consignes de sécurité. Nous déclinons toute responsabilité pour les accidents et dommages dus au non-respect de ce mode d'emploi et des consignes de sécurité.

**1. Consignes de sécurité**

Vous trouverez les consignes de sécurité correspondantes dans le cahier en annexe.

**Danger !**

**Veillez lire toutes les consignes de sécurité et instructions.** Tout non-respect des consignes de sécurité et instructions peut provoquer une décharge électrique, un incendie et/ou des blessures graves.

**Conservez toutes les consignes de sécurité et instructions pour une consultation ultérieure.**

**2. Description de l'appareil et volume de livraison****2.1 Description de l'appareil (figure 1-21)**

1. Unité du moteur
2. Rail de guidage
3. Chaîne de tronçonneuse
4. Protection de la chaîne
5. Clé à bougie
6. Protection des mains avant (levier de frein de chaîne)
7. Poignée avant
8. Poignée arrière
9. Poignée de démarrage
10. Interrupteur marche/arrêt
11. Accélérateur
12. Blocage de l'accélérateur
13. Levier étrangleur
14. Recouvrement de filtre à air
15. Filtre à air
16. Bougie d'allumage
17. Butée à mâchoires
18. Attrape-chaîne
19. Écrou fixation de rail de guidage

20. Vis de serrage chaîne
21. Bouchon de réservoir carburant
22. Bouchon de réservoir d'huile
23. Flacon mélangeur
24. Tournevis
25. Pompe à carburant (Primer)

**Dispositifs de sécurité (fig.1a/1b)**

- 3 Grâce aux limiteurs de profondeur spécialement conçus et aux maillons UNE TRONCONNEUSE A «REBONDS REDUITS» aide à réduire les rebonds et leur intensité.
- 6 LE LEVIER DU CHAIN BRAKE (FREIN DE CHAINE) /ARCEAU PROTECTEUR protège la main gauche de l'utilisateur si elle glisse de la poignée avant, pendant que la tronçonneuse est en opération.  
CHAIN BRAKE est un dispositif de sécurité conçu pour minimiser la possibilité de blessures causées par un rebond; le levier du CHAIN BRAKE arrête la tronçonneuse instantanément.
- 10 Déclanché, L'INTERRUPTEUR D ARRET stoppe immédiatement le moteur. Pour faire redémarrer le moteur, il est nécessaire de mettre l'interrupteur sur la position «mise en marche» ON.
- 12 LA MANETTE DE SECURITE empêche l'accélération involontaire du moteur. Il n'est pas possible d'appuyer sur la gâchette d'accélération à moins que la gâchette de sécurité ne soit enclenchée.
- 18 LE CAPTEUR DE CHAINE réduit le danger de blessures en cas de rupture ou de sortie de la chaîne. Le capteur de chaîne est conçu de manière à intercepter la chaîne.

**Remarque !** Examinez votre tronçonneuse et chacun de ses éléments.

**2.2 Volume de livraison**

Veillez contrôler si l'article est complet à l'aide de la description du volume de livraison. S'il manque des pièces, adressez-vous dans un délai de 5 jours maximum après votre achat à notre service après-vente ou au magasin où vous avez acheté l'appareil muni d'une preuve d'achat valable. Veuillez consulter pour cela le tableau des garanties dans les informations service après-vente à la fin du mode d'emploi.

- Ouvrez l'emballage et prenez l'appareil en le sortant avec précaution de l'emballage.
- Retirez le matériel d'emballage tout comme les sécurités d'emballage et de transport (s'il y en a).

- Vérifiez si la livraison est bien complète.
- Contrôlez si l'appareil et ses accessoires ne sont pas endommagés par le transport.
- Conservez l'emballage autant que possible jusqu'à la fin de la période de garantie.

### Danger !

**L'appareil et le matériel d'emballage ne sont pas des jouets ! Il est interdit de laisser des enfants jouer avec des sacs et des films en plastique et avec des pièces de petite taille. Ils risquent de les avaler et de s'étouffer !**

- Mode d'emploi d'origine
- Consignes de sécurité

### 3. Utilisation conforme à l'affectation

La chaîne sert, conformément à l'affectation, exclusivement à scier le bois. Seules les personnes dûment formées sont autorisées à couper des arbres. Le producteur décline toute responsabilité pour les dommages occasionnés par l'utilisation non conforme à l'emploi prévu ou par de mauvaises commandes.

La machine doit exclusivement être employée conformément à son affectation. Chaque utilisation allant au-delà de cette affectation est considérée comme non conforme. Pour les dommages en résultant ou les blessures de tout genre, le producteur décline toute responsabilité et l'opérateur/l'exploitant est responsable.

Veillez au fait que nos appareils, conformément à leur affectation, n'ont pas été construits, pour être utilisés dans un environnement professionnel, industriel ou artisanal. Nous déclinons toute responsabilité si l'appareil est utilisé professionnellement, artisanalement ou dans des sociétés industrielles, tout comme pour toute activité équivalente.

#### Attention ! Risques résiduels

Même en utilisant cet appareil conformément aux prescriptions, il reste toujours des risques résiduels. Les dangers suivants peuvent apparaître en rapport avec la construction et le modèle de cet appareil :

1. Blessures par coupure en cas de contact avec la chaîne de tronçonneuse non protégée ou en rotation.

2. Blessures par coupure en cas de recul ou autres mouvements imprévisibles du rail de guidage.
3. Blessures dues à la projection de composants de la chaîne de tronçonneuse.
4. Blessures dues à la projection de morceaux du bois à couper.
5. Lésion de l'ouïe lorsque l'on ne porte pas de protection anti-bruit réglementaire.
6. Problèmes respiratoires dus à l'inhalation de gaz toxiques et lésions cutanées dues au contact avec l'essence.

### 4. Données techniques

Cylindrée du moteur .....	37,2 cm <sup>3</sup>
Puissance maximale du moteur .....	1,3 kW
Longueur de coupe .....	34,5 cm
Longueur de rail de guidage .....	14" (35 cm)
Écartement de la chaîne .....	(0,375"), 9,525 mm
Épaisseur de la chaîne .....	(0,05"), 1,27 mm
Vitesse de rotation à vide .....	3000 ± 300 tr/min
Vitesse de rotation maximale avec dispositif de coupe .....	11500 tr/min
Vitesse max. de la chaîne .....	21,9 m/s
Contenu du réservoir .....	300 cm <sup>3</sup>
Conteneur du réservoir d'huile .....	170 cm <sup>3</sup>
Fonction antivibration .....	oui
Denture roue à chaîne .....	6 dents x 9,525 mm
Poids net sans chaîne et rail de guidage ....	4,5 kg
Niveau de pression acoustique L <sub>PA</sub> (ISO 22868) à proximité de l'utilisateur .....	100 dB(A)
Imprécision K <sub>PA</sub> .....	3 dB(A)
Niveau de puissance acoustique L <sub>WA</sub> mesuré (ISO 22868) .....	112,8 dB(A)
Imprécision K <sub>WA</sub> .....	3 dB(A)
Niveau de puissance acoustique L <sub>WA</sub> garanti (ISO 2000/14/EC) .....	114 dB(A)
Vibration a <sub>hv</sub> (poignée avant) (ISO 22867) .....	max. 10 m/s <sup>2</sup>
Imprécision K <sub>hv</sub> .....	1,5 m/s <sup>2</sup>
Vibration a <sub>hv</sub> (poignée arrière) (ISO 22867) .....	max. 10 m/s <sup>2</sup>
Imprécision K <sub>hv</sub> .....	1,5 m/s <sup>2</sup>
Bougie d'allumage .....	TORCH L7RTC
Distance des électrodes .....	0,6 mm
Type chaîne .....	Kangxin JL9D-3*53
.....	Oregon 91P053X



Type lame ..... Kangxin AP14-53-507P  
 .....Oregon 140SDEA041 (518302)

#### Limitez le niveau sonore et les vibrations à un minimum !

- Utilisez exclusivement des appareils en excellent état.
- Entretenez et nettoyez l'appareil régulièrement.
- Adaptez votre façon de travailler à l'appareil.
- Ne surchargez pas l'appareil.
- Faites contrôler l'appareil le cas échéant.
- Mettez l'appareil hors circuit lorsque vous ne l'utilisez pas.
- Portez des gants.

### 5. Avant la mise en service

**Danger !** faites démarrer le moteur que lorsque la scie est entièrement montée.

**Prudence !** portez toujours de gants de protection lorsque vous manipulez la chaîne.

#### 5.1 Montage du rail de guidage et de la chaîne de tronçonneuse (fig. 2A-2G)

1. Déverrouillez le frein de chaîne, pour ce faire enfoncez la protection des mains avant (6) vers la poignée avant (7). (fig. 2A)
2. Retirez le recouvrement de rail de guidage (A) en desserrant les deux écrous (19) (fig. 2B).
3. Placez le rail de guidage (2) dans le logement de la tronçonneuse (fig. 2C).
4. Placez la chaîne (3) autour de la roue d'entraînement (C) (fig. 2E). Veillez au sens de rotation de la chaîne (3). Les maillons de coupe (B) doivent être orientés comme sur l'illustration 2D.
5. Placez la chaîne autour du rail de guidage. (fig. 2E)
6. Les maillons d'entraînement de la chaîne (3) doivent glisser entièrement dans la rainure faisant tout le pourtour (D) ainsi qu'entre les dents de la roue d'entraînement (C). (fig. 2E)
7. Tournez la vis destinée à tendre la chaîne (20) dans le sens contraire des aiguilles d'une montre jusqu'à ce que le boulon (E) se trouve à l'extrémité du parcours de déplacement. (fig. 1B/2F)
8. Montez le recouvrement du rail (A).

**Remarque !** Le boulon (E) du dispositif de serrage de la chaîne doit s'enclencher dans le trou (G) du rail de guidage. (fig. 2G)

Avancez et reculez légèrement le rail de guidage (2) vers l'avant et vers l'arrière pendant que vous positionnez le recouvrement du rail (A). Serrez l'écrou (19) à la main.

#### 5.2 Réglage de la tension de la chaîne (3A/3B)

Effectuez le réglage de la tension de la chaîne uniquement lorsque le moteur est éteint.

1. Poussez légèrement vers le haut la pointe du rail de guidage (2) et réglez la tension de la chaîne à l'aide de la vis de serrage de chaîne (20). (fig. 3A) La tension de chaîne est optimale lorsque la chaîne (3) est positionnée sur le côté inférieur, au milieu du rail de guidage (2) comme sur la figure 3B (B).
2. Maintenez une légère pression sur la pointe du rail et serrez l'écrou (19).
3. Faites une vérification du fonctionnement. Tirez la chaîne à la main (3) 1x autour du rail de guidage (2). Lorsque la chaîne (3) tourne difficilement autour du rail de guidage (2) ou qu'elle est bloquée, c'est qu'elle est trop tendue.

Si c'est le cas, procédez aux petits réglages suivants :

1. Desserrez l'écrou (19) et serrez celui-ci à la force du poignet.
2. Réduisez la tension de la chaîne, en tournant la vis de serrage de la chaîne (20) dans le sens contraire des aiguilles d'une montre. Effectuez le réglage uniquement par petites étapes et tirez la chaîne (3) d'avant en arrière sur le rail de guidage (2) à plusieurs reprises afin de vérifier si la chaîne (3) se déplace sans frottement tout en étant cependant serrée contre le rail.  
Remarque : si la chaîne (3) est trop lâche, tournez la vis de serrage de la chaîne (20) dans le sens des aiguilles d'une montre.
3. Si la tension de la chaîne est réglée de façon optimale, faites légèrement pression sur la pointe du rail et serrez l'écrou (19).

**Une nouvelle chaîne de scie s'allonge, c'est pourquoi il est important d'ajuster la chaîne par petites intervalles de temps (env. toutes les 5 coupes) lors de la première mise en service. Ces intervalles se rallongent au fur et à mesure que la durée de fonctionnement augmente.**

**Remarque !** lorsque la chaîne de scie (3) est TROP LACHE ou TROP SERREE, la roue de commande, le rail de guidage, la chaîne et le palier du vilebrequin s'usent plus rapidement. La fig. 3B indique la tension A correcte (état froid) et la tension B (état chaud). La fig. C montre une chaîne trop lâche.

### 5.3 Carburant et lubrification

#### Carburant

Pour une performance optimale, utiliser de l'essence ordinaire sans plomb mélangée à de l'huile spéciale 2 temps dans une proportion de 1:40.

#### Mélange du carburant

Mélanger le carburant avec de l'huile 2 temps dans un récipient approprié. Agiter pour obtenir un mélange homogène.

**Remarque !** Ne jamais utiliser d'essence pure dans cet outil. Ceci causerait des dommages irréparables et entraînerait l'annulation de la garantie du fabricant. Ne jamais utiliser un mélange entreposé depuis plus de 90 jours.

**Remarque !** Si un lubrifiant 2 temps est utilisé, le produit doit être une huile de bonne qualité pour moteur 2 temps refroidi par air dans une proportion de 1:40. N'utiliser aucune huile 2 temps recommandant un mélange de proportion 1:100. La garantie du moteur est nullifiée pour cette occurrence si les dommages sont dus à une lubrification insuffisante.

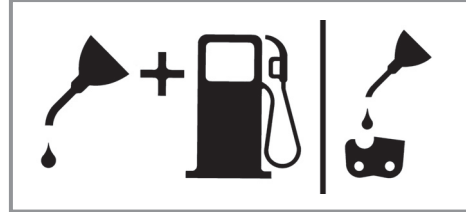
#### Carburants recommandés

Certains carburants conventionnels sont mélangés avec des oxydants tels l'acool ou l'éther afin de se conformer aux standards pour la pureté de l'air. Votre moteur est conçu de manière à pouvoir utiliser toute essence pour automobile carburants avec oxydants inclus, tout en vous procurant un fonctionnement satisfaisant. Utilisez de préférence de l'essence normale sans plomb.

#### Huiler les chaînes et rails de guidage

A chaque fois que l'on remplit le réservoir de carburant avec de l'essence, on doit également remplir le réservoir d'huile à chaîne. Il est conseillé d'utiliser de l'huile à chaîne courante sur le marché.

#### Huile moteur et essence



#### Mélange 1:40

#### Chaîne

#### Huile Seule

#### Vérification du moteur

**Attention :** Ne jamais mettre en marche ou utiliser la tronçonneuse à moins que la chaîne et le guide-chaîne ne soient correctement installés.

1. Remplir le réservoir à essence (21) avec le mélange de carburants approprié. (Fig. 4)
2. Remplissez le réservoir d'huile (22) d'huile à chaîne (Fig. 4).

Après remplissage du réservoir d'huile et de chaîne, serrez à fond le bouchon de réservoir à la main. N'utilisez aucun outil.

## 6. Commande

Vérifier avant l'utilisation si l'appareil n'est pas endommagé et ne l'utilisez pas s'il comporte des dommages. L'appareil doit uniquement être démarré avec le frein de chaîne activé. Le frein de chaîne est activé lorsque le levier de frein (6) est enfoncé vers l'avant.

#### Explication du mode de fonctionnement, voir vérification du frein de chaîne, contrôle statique.

##### 6.1 Frein de chaîne

La tronçonneuse est dotée d'un frein de chaîne qui réduit le risque de blessure due au recul. Le frein est activé lorsque de la pression s'exerce sur la protection des mains (6). Par ex. lorsque lors d'un recul, la main de l'utilisateur heurte la protection des mains (6). Lors de l'activation du frein, la chaîne s'arrête brusquement (3).

**Avertissement :** Le frein de chaîne a certes pour objectif de réduire le risque de blessure en raison d'un recul ; elle n'offre cependant pas de protection suffisante lorsqu'on se sert de la tronçonneuse avec insouciance. Contrôlez régulièrement si le frein de chaîne fonctionne dans les règles de

l'art. Testez le frein de chaîne avant la première coupe, après plusieurs coupes, après des travaux de maintenance et lorsque la tronçonneuse est soumise à des chocs intenses ou lorsqu'elle est tombée.

### 6.1.1 Contrôle du frein de chaîne (fig. 5A/5B/6)

#### Contrôle statique (lorsque le moteur est éteint)

#### Désactiver le frein de chaîne (chaîne (3) librement déplaçable)

1. Tirez la protection des mains (6) avant vers la poignée avant (7). La protection des mains (6) avant doit s'enclencher de façon audible. (fig. 5A)
2. La chaîne (3) doit pouvoir être déplacée sur le rail de guidage (2).

#### Frein de chaîne activé (chaîne (3) bloquée)

1. Enfoncez la protection des mains (6) avant vers le rail de guidage (2). La protection des mains (6) avant doit s'enclencher de façon audible. (fig. 5B)
2. La chaîne (3) ne doit pas pouvoir être déplacée sur le rail de guidage (2).

**Remarque :** la protection des mains (6) avant devrait s'enclencher dans les deux positions. Lorsque vous sentez une forte résistance, ou lorsque la protection des mains (6) avant ne s'enclenche pas, n'utilisez pas la tronçonneuse. Apportez-la à réparer auprès du service après-vente autorisé.

#### Contrôle dynamique (démarrage du moteur)

1. Placez la tronçonneuse sur une surface dure et plate.
2. Tenez fermement la poignée avant (7) de la main gauche.
3. Démarrez la tronçonneuse selon les instructions de démarrage. (voir 6.2 ou 6.3)
4. Désactivez le frein de chaîne (tirez la protection des mains avant (6) vers la poignée avant (7)). (fig. 5A)
5. Attrapez la poignée arrière (8) de la main droite.
6. Accélérez à fond après une courte phase de chauffe. Enfoncez avec le dos de la main de la main gauche, la protection des mains (6) avant vers le rail de guidage (2). Cela active le frein de chaîne. (fig. 6)

**Danger :** activez le frein de chaîne lentement et avec précaution. Maintenez la tronçonneuse des deux mains et veillez à la tenir solidement. La tronçonneuse ne doit pas toucher d'objets.

7. La chaîne (3) doit s'arrêter immédiatement. Relâchez immédiatement le levier de l'accélérateur (11) lorsque la chaîne (3) est à l'arrêt.

**Danger :** si la chaîne (3) ne s'arrête pas, éteignez le moteur et apportez la tronçonneuse à réparer auprès d'un service après-vente autorisé.

### 6.1.2 Contrôle de l'embrayage

Contrôlez régulièrement si l'embrayage fonctionne correctement. Testez l'embrayage avant la première coupe, après plusieurs coupes, après des travaux de maintenance et lorsque la tronçonneuse est soumise à des chocs intenses ou lorsqu'elle est tombée.

1. Démarrez la tronçonneuse selon les instructions de démarrage. (voir 6.2 ou 6.3)
2. Actionnez brièvement le levier de l'accélérateur (11) et relâchez-le à nouveau afin de vous assurer que le verrouillage du clapet d'étranglement a été déverrouillé et que le moteur tourne en marche à vide.
3. La chaîne (3) doit s'arrêter en marche à vide.

L'embrayage est conçu de telle façon que lorsque la vitesse augmente de 1,25 fois, on ne peut constater aucun mouvement de chaîne.

**Danger :** si la chaîne (3) ne s'arrête pas, éteignez le moteur et apportez la tronçonneuse à réparer auprès d'un service après-vente autorisé.

**Danger :** activez toujours le frein de chaîne (6) avant de démarrer le moteur.

### 6.2 Démarrage avec moteur froid (fig. 7A-7D)

Remplissez le réservoir de la quantité correcte de mélange essence/huile. (voir point 5.3)

1. Placez l'appareil sur une surface dure et plane.
2. Positionnez l'interrupteur marche/arrêt (10) sur « I ». (fig. 7A)
3. Appuyez 10x sur la pompe à carburant (Primer) (fig. 6/pos. 25).
4. Tirez sur le levier étrangleur (13) (fig. 7B)

**Remarque :** lorsqu'on actionne le levier étrangleur (13), le clapet d'étranglement s'ouvre légèrement et se bloque dans cette position. Cela augmente la vitesse de rotation, la tronçonneuse démarre plus rapidement.

5. Tenez fermement l'appareil et tirez sur la poignée de démarrage (9) jusqu'à la première résistance. Tirez à présent 3x la poignée de démarrage (9) rapidement. (fig. 7C/7D)
6. Enfoncez le levier étrangleur (13).
7. Tenez fermement l'appareil et tirez sur la poignée de démarrage (9) jusqu'à la première résistance. Tirez à présent la poignée de démarrage (9) plusieurs fois rapidement jusqu'à ce que le moteur démarre. (fig. 7D)

**Remarque :** ne pas laisser revenir la poignée de démarrage (9). Ceci peut entraîner des dommages. Lorsque le moteur est démarré, le faire chauffer env. 10 sec.

**Avertissement :** en raison du clapet d'étranglement légèrement ouvert, l'outil de coupe commence à fonctionner lorsque le moteur est démarré. Actionnez brièvement le levier de l'accélérateur (11). Le verrouillage du clapet d'étranglement se déverrouille et le moteur revient en marche à vide. (fig. 7C)

8. Si le moteur ne démarre pas au bout de 8 essais de démarrage, répétez les étapes 1 à 7.

Observations : si le moteur ne démarre toujours pas au bout de plusieurs essais, veuillez lire le paragraphe « élimination des erreurs ».

Observations : tirez la corde de la poignée de démarrage toujours de façon droite. Si vous la tirez en lui faisant faire un angle, une friction aura lieu au niveau de l'œillet. Ce frottement écorche le cordon qui s'use plus vite. Maintenez toujours la poignée de démarrage lorsque la corde retourne à sa place. Ne laissez jamais la corde retourner rapidement de son état tiré.

### 6.3 Démarrage avec moteur chaud (fig. 7A-7D)

(L'appareil a été arrêté pendant moins de 15-20 min)

1. Placez l'appareil sur une surface dure et plane.
2. Positionnez l'interrupteur marche/arrêt (10) sur « I ». (fig. 7A)
3. Tenez fermement l'appareil et tirez sur la poignée de démarrage (9) jusqu'à la première

résistance. Tirez à présent la poignée de démarrage (9) plusieurs fois rapidement jusqu'à ce que le moteur démarre. L'appareil doit démarrer au bout de 1 à 2 essais. Si la machine ne démarre toujours pas au bout de 6 essais, recommencez les étapes 1 à 7 du point 6.2. (fig. 7D)

### 6.4 Arrêt du moteur

1. Relâcher la gâchette et laisser le moteur tourner au ralenti.
2. Pousser l'interrupteur vers la position ARRÊT (STOP).

**Remarque :** Pour arrêter le moteur en situation d'urgence, activez le frein à chaîne et placez l'interrupteur marche/arrêt sur « Stop (0) »

### 6.5 Instructions pour la coupe

**Danger !** il est interdit d'abattre un arbre sans formation !

#### Abattage

- Abattage est le terme utilisé pour indiquer que l'on coupe (abat) un arbre. De petits arbres d'environ 15 à 18cm (6-7 pouces) de diamètre sont généralement abattus en une coupe. Les arbres plus grands exigent des entailles d'abattage. Ces entailles déterminent la direction de la chute
- Il est nécessaire de prévoir une retraite (A) sûre, libre de tout obstacle avant d'entreprendre la coupe de l'arbre. Le chemin de dégagement devrait être situé à l'arrière et en diagonale de la direction de chute prévue; voir Figure 8.
- Pour l'abattage d'un arbre sur une pente, l'utilisateur de la tronçonneuse devrait se trouver du côté ascendant du terrain, car l'arbre roulera probablement vers le bas après sa chute.
- L'entaille d'abattage contrôle la direction de la chute (B). Avant toute entaille, prendre en considération l'emplacement des grosses branches et l'inclinaison naturelle de l'arbre pour déterminer la direction de la chute de l'arbre. (Fig. 8)
- Éviter la coupe par mauvais temps, fort vent, vent changeant ou si cela peut endommager une propriété. Consulter un professionnel du métier. Ne pas couper d'arbre s'il y a une possibilité de heurter des fils électriques ou autres. Prévenir les services publics appropriés avant toute coupe.

### Regles generales a observer pour l'abattage (Fig. 9)

- En principe, l'abattage se divise en 2 opérations: l'entaille (C) et le trait d'abattage (D). Toujours commencer par le trait diagonal (du haut) de l'entaille d'abattage (C), du côté choisi pour la chute de l'arbre (E). Eviter de scier trop profondément l'entaille horizontale (du bas). L'entaille d'abattage (C) doit être suffisamment ouverte pour créer une charnière (F) assez forte de largeur suffisante et pour guider la chute de l'arbre aussi longtemps que possible.
- Ne jamais marcher devant un arbre entaillé. Scier le trait d'abattage (D) de l'autre côté du tronc, 3 à 5cm (1,5 à 2,0 po) au-dessus de l'entaille d'abattage (C). Ne jamais scier le tronc de part en part. Toujours laisser une charnière. La charnière guide l'arbre. Si le tronçonneuse est scié de part en part, l'arbre s'abattra de manière incontrôlée. Enfoncer des cales ou un levier d'abattage dans le trait sans attendre que l'arbre devienne instable et commence à bouger. Ceci évite le pincement de la pointe du guide-chaîne dans le trait d'abattage au cas où la direction de la chute aurait été mal calculée. S'assurer que personne ne se trouve dans la zone de chute avant de donner l'impulsion finale.
- Avant la dernière entaille, s'assurer qu'il n'y ait aucun animal, obstacle ou individu dans les zones possibles de chute.

### Trait d'abattage

- Utiliser des cales de bois ou plastique (A) pour empêcher la chaîne ou le guide-chaîne (B) de se coincer dans le trait d'abattage. Les cales contrôlent aussi la chute (Figure 10).
- Si le diamètre du tronc à couper est supérieur à la longueur du guide-chaîne, faire 2 entailles comme indiqué sur l'illustration (Figure 11).
- Lorsque le trait d'abattage se rapproche de la charnière, l'arbre devrait commencer à tomber. A ce moment, enlever la tronçonneuse de la coupe, arrêter le moteur, déposer la tronçonneuse, et quitter les lieux, utilisant votre voie de retraite (Figure 8).

### Ebranchage

- Nous entendons par ébranchage le fait de débarrasser un arbre abattu de ses branches. Ne pas scier les branches de support (A) avant le tronçonnage de l'arbre (Figure 12). Les branches sous tension devraient être

sciées de bas en haut pour éviter de coincer la chaîne.

- Ne jamais scier de branches en se tenant sur le tronc

### Tronçonnage

- Nous entendons par tronçonnage la découpe d'un tronc abattu. S'assurer d'avoir une bonne assise et de se trouver derrière le tronc quand le terrain est incliné. L'extrémité à scier devrait, si possible, ne pas reposer sur le sol, mais être supportée. Si le tronc est supporté aux deux extrémités et que la coupe doit se faire au milieu, faire une coupe vers le bas et jusqu'au milieu, puis faire la coupe par en-dessous. Ceci empêche le bois de coincer la chaîne ou guide-chaîne. Faire attention à ne pas scier jusque dans le sol car la chaîne s'émoussera rapidement. Pour le tronçonnage sur pente, se placer toujours vers le haut.

**1. Si le tronc est supporté sur toute sa longueur:** Il peut être tronçonné à partir du dessus. Eviter de plonger le guide-chaîne dans la terre (Fig. 13A).

**2. Tronçonnage d'un tronc supporté à une extrémité:** Effectuer d'abord une coupe par le dessous (sous-coupe) sur du diamètre, de manière à éviter l'éclatement du bois. Ensuite, effectuer une coupe par dessus (sur-coupe) pour joindre la première coupe et éviter tout coinçage (Fig. 13B).

**3. Tronçonnage d'un tronc supporté aux deux extrémités:** Effectuer d'abord une coupe par dessus sur du diamètre de façon à éviter l'éclatement du bois. Ensuite, effectuer une coupe par dessous (sous-coupe) pour joindre la première coupe et éviter tout coinçage. (Fig. 13C)

- Un chevalet est le meilleur support pour tronçonnage. Si cela n'est pas possible, soutenir le tronc par des bûches ou par les chicots des branches. S'assurer que le tronc à couper est bien supporté.

### Tronçonnage sur chevalet (Fig. 14)

Pour votre sécurité, et pour la facilité de coupe, une position correcte est essentielle lors de tout tronçonnage vertical.

- Tenir la tronçonneuse fermement, des deux mains et placer la tronçonneuse sur votre droite pendant la coupe.
- Garder le bras gauche aussi droit que possible.
- Votre poids doit reposer sur les deux pieds.

**Prudence !** pendant les travaux de sciage, veillez à ce que la chaîne de scie et le rail de guidage soient suffisamment huilés.

## 7. Nettoyage, maintenance, stockage et commande de pièces de rechange

Retirez la cosse de bougie d'allumage pour chaque travail de réglage et de maintenance.

### 7.1 Nettoyage

- Maintenez les dispositifs de protection, les fentes à air et le carter de moteur aussi propres (sans poussière) que possible. Frottez l'appareil avec un chiffon propre ou soufflez dessus avec de l'air comprimé à basse pression.
- Nous recommandons de nettoyer l'appareil directement après chaque utilisation.
- Nettoyez l'appareil régulièrement à l'aide d'un chiffon humide et un peu de savon. N'utilisez aucun produit de nettoyage ni détergeant ; ils pourraient endommager les pièces en matières plastiques de l'appareil. Veillez à ce qu'aucune eau n'entre à l'intérieur de l'appareil.

### 7.2 Maintenance

**Avertissement !** tous les travaux d'entretien de la scie à chaîne -à part les points cités dans ce mode d'emploi- doivent exclusivement être réalisés par un service après vente dûment homologué.

#### 7.2.1 Filtre à air

**Remarque !** Ne jamais utiliser la tronçonneuse sans filtre à air. Terre et poussières seraient aspirées à l'intérieur du moteur et l'abîmeraient. Garder le filtre à air propre! Le filtre à air doit être nettoyé ou remplacé toutes les 20 heures de service.

#### Nettoyage du filtre (fig. 15A/15B)

1. Enlevez le recouvrement supérieur (14) en ôtant la vis de fixation (A) du recouvrement. On peut alors enlever le recouvrement (fig. 15A).
2. Sortez le filtre à air (15) (fig. 15B).
3. Nettoyer le filtre à air. Laver le filtre à l'eau propre savonneuse. Rincer à l'eau fraîche.

**Remarque :** Il est recommandé d'avoir des filtres de rechange.

4. Insérez le filtre à air. Placez le recouvrement du filtre à air (14). Veillez à ce que le recouvrement soit placé correctement. Serrez la vis de fixation du recouvrement.

#### 7.2.2 Filtre à essence

**Remarque !** N'utilisez jamais la scie sans filtre à carburant. Au bout de 100 heures de service à chaque fois, nettoyez le filtre à carburant ou remplacez-le s'il est endommagé. Videz complètement le réservoir de carburant avant de remplacer le filtre.

1. Enlever le bouchon du réservoir à essence.
2. Tordre un morceau de fil métallique souple comme indiqué.
3. Plonger le fil métallique à l'intérieur du réservoir d'essence, accrocher et remonter délicatement le tuyau d'essence vers l'ouverture jusqu'à ce que vous puissiez le tenir entre les doigts.

**Remarque :** Ne pas entièrement retirer le tuyau du réservoir.

4. Sortir le filtre du réservoir.
5. Tirer avec un mouvement rotatif. Jeter le filtre.
6. Introduisez un nouveau filtre. Enfichez une extrémité du filtre dans l'orifice du réservoir. Assurez-vous que le filtre est bien placé dans le coin de filtre inférieur. Déplacez le filtre avec un tournevis, si nécessaire, jusqu'à ce qu'il se trouve au bon endroit mais ne l'abîmez pas
7. Remplir le réservoir d'un nouveau mélange huile / carburant. Voir Section Carburant et Lubrification. Replacer le bouchon d'essence.

#### 7.2.3 Bougie d'allumage (Fig. 15A-15C)

**Remarque !** pour que le moteur de la scie reste performant, la bougie d'allumage doit être propre et avoir la bonne distance entre électrodes (0,6 mm). La bougie d'allumage doit être nettoyée ou remplacée toutes les 20 heures de service.

1. Mettez l'interrupteur Marche / Arrêt sur "Stop (0)".
2. Enlevez le recouvrement supérieur (14), en ôtant la vis de fixation (A) du recouvrement. On peut alors enlever le recouvrement (fig. 15A)
3. Sortez le filtre à air (15) (fig. 15B).
4. Retirez le câble d'allumage (C) en tirant et en tournant simultanément la bougie d'allumage

(fig. 15C).

5. Retirez la bougie d'allumage avec une clé à cosse.
6. Nettoyez la bougie d'allumage avec une brosse à fils de cuivre ou mettez en une nouvelle.

#### 7.2.4 Régulation du carburateur

Le carburateur a été préréglé à l'usine sur une puissance optimale. Si des réglages ultérieurs sont nécessaires, apportez la scie à un service après vente homologué.

#### 7.2.5 Rail de guidage

- Graissez l'étoile du rail de guidage toutes les 10 heures de service. Cela est nécessaire afin que votre tronçonneuse puisse atteindre la puissance optimale. (fig. 16) Nettoyez le trou d'huile, installez la pompe à graisse (non comprise dans la livraison) et pompez la graisse dans le roulement jusqu'à ce qu'elle sorte sur le côté externe.
- Nettoyez la rainure dans laquelle la chaîne est insérée et le trou pour l'huile régulièrement avec un outil de nettoyage disponible dans le commerce. (fig. 17A). C'est important car cela assure un graissage optimal du rail de guidage et de la chaîne pendant le fonctionnement.
- Retirez les bavures et les arêtes acérées du rail de guidage (2) en limant avec précaution à l'aide d'une lime plate. (fig. 17B)
- Tournez le rail de guidage (2) toutes les 8 heures de travail afin que celui-ci s'use régulièrement sur les côtés supérieurs et inférieurs.

#### Passages d'huile

Les passages d'huile sur le guide-chaîne doivent être nettoyés pour assurer une lubrification adéquate du guide-chaîne et de la chaîne pendant leur fonctionnement.

**Remarque :** Les passages d'huile peuvent facilement être contrôlés. Si les passages sont propres, la chaîne fera automatiquement gicler un peu d'huile quelques secondes après la mise en marche de la tronçonneuse. Votre tronçonneuse est équipée d'un système de graissage automatique.

#### Graissage de chaînes automatique

La scie à chaîne est dotée d'un système d'huilage automatique avec commande par engrenage. Il alimente automatiquement le rail et la chaîne avec la bonne quantité d'huile. Dès que le moteur accélère, l'huile s'écoule également plus vite vers

la plaque de rail.

La lubrification de chaîne a été réglée de façon optimale à l'usine. Si des réglages ultérieurs sont nécessaires, apportez la scie à un service après vente homologué.

Sur la face inférieure de la tronçonneuse se trouve une vis de réglage (A) pour le graissage de la chaîne (fig. 21). Si on tourne la vis vers la gauche, le graissage de la chaîne augmente, si on tourne la vis vers la droite, le graissage de la chaîne diminue.

Pour vérifier la lubrification de chaîne, tenez la scie à chaîne avec la chaîne au-dessus d'une feuille de papier et mettez la pleine vitesse pendant quelques secondes. On peut vérifier la quantité d'huile réglée sur le papier.

Contrôlez régulièrement si le graissage de la chaîne fonctionne correctement. Testez le graissage de la chaîne avant la première coupe, après plusieurs coupes et dans tous les cas après chaque travail de maintenance.

#### Lubrification de la chaîne

S'assurer toujours que le système de graissage automatique fonctionne correctement. Garder le réservoir d'huile rempli d'huile pour chaîne, guide-chaîne et roulette.

Une lubrification adéquate du guide-chaîne et chaîne pendant toute coupe est essentielle pour minimiser la friction.

Ne jamais laisser la chaîne et le guide-chaîne sans aucune huile. Le fonctionnement de la tronçonneuse à sec ou avec peu d'huile décroîtrait sa performance et sa longévité, rendrait la chaîne émoussée et userait rapidement le guide-chaîne à cause du surchauffage. Une décoloration du guide-chaîne et de la fumée sont des signes de manque d'huile.

#### 7.2.6 Maintenance de la chaîne

##### Aiguiser la chaîne

**Remarque !** Une chaîne aiguisée produit des copeaux bien formés. Lorsque la chaîne produit des sciures de bois, il faut l'aiguiser.

Pour affûter la chaîne, il est nécessaire d'utiliser des outils spéciaux qui garantissent que les lames sont aiguisées au bon angle et à la bonne profondeur. Nous recommandons à l'utilisateur n'ayant pas d'expérience avec des tronçonneuses à chaîne de faire aiguiser la chaîne de scie

par un spécialiste du service après-vente correspondant sur place. Si vous vous sentez en mesure d'aiguiser votre chaîne de scie, achetez les outils spéciaux auprès du service après-vente professionnel.

### Aiguiser la chaîne (fig. 18)

Aiguiser la chaîne avec des gants de protection et avec une lime arrondie.

Aiguiser les pointes uniquement avec des mouvements dirigés vers l'extérieur (fig. 19) et respectez les valeurs conformément à la fig. 18.

Après aiguisage, tous les maillons de coupe doivent avoir la même longueur et la même largeur.

Après avoir aiguisé 3 à 4 fois les lames, vous devez vérifier la hauteur des limiteurs de profondeur et, le cas échéant, les placer plus profondément avec une lime plate pour ensuite arrondir les coins avant (Fig. 20).

Les arêtes avant doivent être limées en arrondi.

### 7.3 Stockage et transport

Installez la protection de la chaîne (4) sur la tronçonneuse avant le transport et le stockage.

**Remarque !** ne rangez jamais votre scie à chaîne pour plus de 30 jours sans avoir auparavant réalisé les étapes suivantes.

#### Entreposage d'une tronçonneuse

Entreposer une tronçonneuse pour plus de 30 jours exige un certain entretien. Si ces conseils ne sont pas suivis, le restant d'essence se trouvant dans le carburateur s'évaporerait, laissant un résidu similaire à du chewing gum. Ceci pourrait causer des difficultés de démarrage entraînant des réparations onéreuses.

1. Enlever doucement le bouchon du réservoir à essence afin de laisser sortir toute pression. Vidanger avec soin le réservoir de carburant.
2. Faire démarrer le moteur et le laisser tourner jusqu'à ce qu'il s'arrête afin de purger le carburateur de carburant.
3. Laisser refroidir le moteur (environ 5mn).
4. Nettoyez soigneusement la machine.

**Remarque :** Mettre l'outil dans un abri sec et loin de toutes sources de combustion telles chaudière, chauffe-eau à gaz, sèche-linge à gaz, etc.

Effectuez la mise en marche selon le stockage comme décrit au paragraphe « 5. Avant la mise en service ».

### Transport

- Actionnez le frein de chaîne.
- Sécurisez la tronçonneuse contre le glissement afin d'éviter toute perte de carburant, tous dommages ou blessures.

### 7.4 Commande de pièces de rechange :

Pour les commandes de pièces de rechange, veuillez indiquer les références suivantes:

- Type de l'appareil
- No. d'article de l'appareil
- No. d'identification de l'appareil
- No. de pièce de rechange de la pièce requise

Vous trouverez les prix et informations actuelles à l'adresse [www.Einhell-Service.com](http://www.Einhell-Service.com)

## 8. Mise au rebut et recyclage

L'appareil se trouve dans un emballage permettant d'éviter les dommages dus au transport. Cet emballage est une matière première et peut donc être réutilisé ultérieurement ou être réintroduit dans le circuit des matières premières. L'appareil et ses accessoires sont en matériaux divers, comme par ex. des métaux et matières plastiques. Les appareils défectueux ne doivent pas être jetés dans les poubelles domestiques. Pour une mise au rebut conforme à la réglementation, l'appareil doit être déposé dans un centre de collecte approprié. Si vous ne connaissez pas de centre de collecte, veuillez vous renseigner auprès de l'administration de votre commune.



## 9. Plan de recherche des erreurs

Probleme	Cause probable	Solution
l'outil ne démarre pas ou démarre et cale.	<ul style="list-style-type: none"> <li>- Procédure de démarrage incorrecte.</li> <li>- Trop de carburant dans la chambre de combustion en raison de tentatives de démarrage échouées.</li> <li>- Mauvais réglage du carburateur.</li> <li>- Bougie noyée.</li> <li>- Filtre à carburant colmaté.</li> </ul>	<ul style="list-style-type: none"> <li>- Voir les instructions du manuel d'utilisation.</li> <li>- Attendez env. 30 minutes jusqu'à ce que le carburant de la chambre de combustion se soit évaporé avant d'effectuer une nouvelle tentative de démarrage.</li> <li>- Faire régler le carburateur par un service agréé.</li> <li>- Nettoyer la bougie, régler l'écartement des électrodes ou remplacer la bougie.</li> <li>- Remplacer le filtre à carburant</li> </ul>
Le moteur démarre mais manque de puissance.	<ul style="list-style-type: none"> <li>- Position du starter incorrecte.</li> <li>- Filtre à air encrassé.</li> <li>- Mauvais réglage du carburateur.</li> </ul>	<ul style="list-style-type: none"> <li>- Placez le levier dans la position correcte.</li> <li>- Retirer le filtre, le nettoyer et le remplacer.</li> <li>- Faire régler le carburateur par un service agréé.</li> </ul>
Le moteur a des ratés.	<ul style="list-style-type: none"> <li>- Mauvais réglage du carburateur.</li> </ul>	<ul style="list-style-type: none"> <li>- Faire régler le carburateur par un service agréé.</li> </ul>
Manque de puissance sous la charge	<ul style="list-style-type: none"> <li>- Mauvais écartement des électrodes de la bougie.</li> </ul>	<ul style="list-style-type: none"> <li>- Nettoyer la bougie, régler l'écartement des électrodes ou remplacer la bougie.</li> </ul>
Ne tourne pas régulièrement.	<ul style="list-style-type: none"> <li>- Mauvais réglage du carburateur.</li> </ul>	<ul style="list-style-type: none"> <li>- Faire régler le carburateur par un service agréé.</li> </ul>
Fumée excessive.	<ul style="list-style-type: none"> <li>- Mélange huile / essence incorrect.</li> </ul>	<ul style="list-style-type: none"> <li>- Utiliser un mélange adéquat (40:1)</li> </ul>
Pas de puissance en cas d'effort	<ul style="list-style-type: none"> <li>- Chaîne émoussée</li> <li>- Chaîne lâche</li> </ul>	<ul style="list-style-type: none"> <li>- Aiguiser la chaîne ou insérez une nouvelle chaîne</li> <li>- Tendez a chaîne</li> </ul>
Le moteur cale	<ul style="list-style-type: none"> <li>- Réservoir à essence vide</li> <li>- Filtre à carburant mal positionné dans le réservoir</li> </ul>	<ul style="list-style-type: none"> <li>- Remplissez le réservoir à essence</li> <li>- Remplissez complètement le réservoir à essence ou positionnez le filtre à carburant dans le réservoir à essence</li> </ul>
Lubrification de chaîne insuffisante (lame et chaîne devient brûlantes)	<ul style="list-style-type: none"> <li>- Réservoir d'huile de chaîne épuisé</li> <li>- Sorties d'huile posées</li> </ul>	<ul style="list-style-type: none"> <li>- Remplissez le réservoir d'huile de chaîne</li> <li>- Nettoyez le trou d'entrée d'huile/la rainure du rail de guidage.</li> </ul>

Toute réimpression ou autre reproduction de la documentation et des papiers joints aux produits, même sous forme d'extraits, est uniquement permise une fois l'accord explicite de l'Einhell Germany AG obtenu.

Sous réserve de modifications techniques

## Informations service après-vente

Nous disposons dans tous les pays mentionnés dans le bon de garantie de partenaires de service après-vente compétents dont vous trouverez les coordonnées dans le bon de garantie. Ceux-ci se tiennent à votre disposition pour tout ce qui concerne le service après-vente comme les réparations, l'approvisionnement en pièces de rechange et d'usure ou l'achat de pièces de consommation.

Il faut tenir compte du fait que pour ce produit les pièces suivantes sont soumises à une usure liée à l'utilisation ou à une usure naturelle ou que les pièces suivantes sont nécessaires en tant que consommables.

Catégorie	Exemple
Pièces d'usure*	lame, bougie, filtre à air, filtre à essence
Matériel de consommation/ pièces de consommation*	chaîne de tronçonneuse
Pièces manquantes	

\*Pas obligatoirement compris dans la livraison !

En cas de vices ou de défauts, nous vous prions d'enregistrer le cas du défaut sur internet à l'adresse [www.Einhell-Service.com](http://www.Einhell-Service.com). Veuillez donner une description précise du défaut et répondre dans tous les cas aux questions suivantes :

- est-ce que l'appareil a fonctionné une fois ou était-il défectueux dès le départ ?
- avez-vous remarqué quelque chose avant la panne (symptôme avant la panne) ?
- quel est le défaut de fonctionnement de l'appareil à votre avis (symptôme principal) ?  
Décrivez ce défaut de fonctionnement.

## Bon de garantie

Chère cliente, cher client,

Nos produits sont soumis à un contrôle de qualité strict. Si toutefois cet appareil ne devait pas fonctionner correctement, nous en sommes désolés et nous vous prions de vous adresser à notre service après-vente à l'adresse indiquée sur le bon de garantie. Nous nous tenons également volontiers à votre disposition par téléphone au numéro de service après-vente indiqué. Pour faire valoir les droits à la garantie, les conditions suivantes s'appliquent :

1. Ces conditions de garantie s'adressent exclusivement aux consommateurs, c'est-à-dire aux personnes physiques qui ne souhaitent utiliser ce produit ni dans le cadre de leur activité commerciale, ni dans le cadre de toute autre activité indépendante. Ces conditions de garantie régulent les prestations de garantie supplémentaires que le fabricant mentionné ci-dessous promet aux acheteurs de ses appareils neufs en plus de la prestation de garantie légale. Vos droits légaux en matière de garantie restent inchangés. Notre prestation de garantie est gratuite pour vous.
2. La prestation de garantie s'étend exclusivement aux vices de l'appareil neuf du fabricant mentionné ci-dessous que vous avez acheté dans l'Union européenne et qui résultent d'une erreur de fabrication ou d'un défaut matériel. Il n'y a donc pas de contrat de garantie quand l'appareil a été utilisé professionnellement, artisanalement ou par des sociétés industrielles ou exposé à une sollicitation semblable pendant la durée de la garantie. La prestation de la garantie est assujettie, selon notre choix, soit l'élimination du vice, soit le remplacement de l'appareil. Veuillez noter que nos appareils, conformément à leur affectation, n'ont pas été conçus pour un usage commercial, artisanal ou professionnel. La garantie ne s'applique donc pas, à partir du moment où l'appareil est utilisé professionnellement, artisanalement, par des sociétés industrielles, où encore, exposé à une sollicitation semblable pendant la durée de la garantie. Pour les articles "Professional", les exclusions décrites préalablement, ne s'appliquent pas.
3. Sont exclus de notre garantie :
  - les dommages sur l'appareil liés au non-respect des instructions de montage ou à une installation incorrecte, au non-respect du mode d'emploi (par ex. raccordement à une tension de réseau ou à un type de courant incorrect) ou au non-respect des consignes de maintenance et de sécurité ou à une exposition de l'appareil à des conditions environnementales anormales ou à un manque d'entretien et de maintenance.
  - les dommages sur l'appareil provoqués par une utilisation abusive ou non conforme (par ex. surcharge de l'appareil ou utilisation d'outils ou d'accessoires non autorisés), la pénétration de corps étrangers dans l'appareil (par ex. sable, cailloux ou poussière, ...), les dommages dus au transport, l'utilisation de la force ou les influences extérieures (par ex. dommages causés par une chute).
  - les dommages sur l'appareil ou des parties de l'appareil imputables à l'usure normale liée à l'utilisation de l'appareil ou à toute autre usure naturelle. Par exemple, les accumulateurs et les blocs d'accumulateurs sont soumis à une usure naturelle et sont conçus pour un nombre limité de cycles. L'usure est influencée négativement notamment par les charges demandées, les vitesses de charge mais aussi par l'exposition à la chaleur, au froid, aux vibrations et aux chocs.
4. La durée de garantie est de 2 ans et débute à la date d'achat de l'appareil. Les droits à la garantie doivent être revendiqués avant l'expiration de la durée de garantie dans un délai de deux semaines après avoir constaté le défaut. La revendication de droits à la garantie après expiration de la durée de garantie est exclue. La réparation ou le remplacement de l'appareil n'entraîne ni une extension de la durée de garantie ni le début d'une nouvelle durée de garantie pour cet appareil ou toute autre pièce de rechange installée sur l'appareil. Cela s'applique également lors d'une intervention du service après-vente sur place.
5. Pour faire valoir vos droits à la garantie, veuillez signaler l'appareil défectueux à l'adresse suivante : [www.Einhell-Service.com](http://www.Einhell-Service.com). Veuillez vous munir de la preuve d'achat ou de tout autre justificatif de l'achat de votre nouvel appareil. Les appareils envoyés sans les justificatifs correspondants ou sans plaque signalétique sont exclus de la prestation de garantie en raison de l'impossibilité de les attribuer. Si le défaut de l'appareil est couvert par notre garantie, vous recevrez sans délai un appareil réparé ou un nouvel appareil.
6. Si vous avez amené l'appareil dans un pays de l'Union européenne autre que celui dans lequel vous l'avez acheté, nous fournissons la prestation de garantie par le biais d'un partenaire de service local. Il n'y a aucun droit de garantie en cas de transfert hors de l'Union européenne.

Bien entendu, nous réparons volontiers les défauts de votre appareil qui ne sont pas ou plus compris dans l'étendue de la garantie contre remboursement des frais. Pour ce faire, veuillez envoyer l'appareil à notre adresse de service après-vente. Pour les pièces d'usure, de consommation et les pièces manquantes, nous renvoyons aux restrictions de cette garantie conformément aux informations de service des présentes instructions d'utilisation.

Garant: Einhell France SAS, ZAC Paris Nord, 22, Avenue des Nations - Le Rabelais, BP 59018 - 93420 Villepinte  
Service: Einhell Compiègne, Route de Choisy 3, 60200 Compiègne

## Indice

1. Avvertenze sulla sicurezza
2. Descrizione dell'apparecchio ed elementi forniti
3. Utilizzo proprio
4. Caratteristiche tecniche
5. Prima della messa in esercizio
6. Uso
7. Pulizia, manutenzione, conservazione e ordinazione dei pezzi di ricambio
8. Smaltimento e riciclaggio
9. Tabella per l'eliminazione delle anomalie

### **Pericolo!**

Nell'usare gli apparecchi si devono rispettare diverse avvertenze di sicurezza per evitare lesioni e danni. Quindi leggete attentamente queste istruzioni per l'uso/le avvertenze di sicurezza. Conservate bene le informazioni per averle a disposizione in qualsiasi momento. Se date l'apparecchio ad altre persone, consegnate queste istruzioni per l'uso/le avvertenze di sicurezza insieme all'apparecchio. Non ci assumiamo alcuna responsabilità per incidenti o danni causati dal mancato rispetto di queste istruzioni e delle avvertenze di sicurezza.

## **1. Avvertenze sulla sicurezza**

Le relative avvertenze di sicurezza si trovano nell'opuscolo allegato.

### **Pericolo!**

**Leggete tutte le avvertenze di sicurezza e le istruzioni.** Dimenticanze nel rispetto delle avvertenze di sicurezza e delle istruzioni possono causare scosse elettriche, incendi e/o gravi lesioni.  
**Conservate tutte le avvertenze e le istruzioni per eventuali necessità future.**

## **2. Descrizione dell'apparecchio ed elementi forniti**

### **2.1 Descrizione dell'apparecchio (Fig. 1-21)**

1. Unità motore
2. Barra di guida
3. Catena della sega
4. Protezione della catena
5. Chiave per candela di accensione
6. Salvamano anteriore (leva del freno della catena)
7. Impugnatura anteriore
8. Impugnatura posteriore
9. Impugnatura dello starter
10. Interruttore ON/OFF
11. Leva dell'acceleratore
12. Blocco della leva dell'acceleratore
13. Levetta dell'aria
14. Copertura del filtro dell'aria
15. Filtro dell'aria
16. Candela di accensione
17. Battuta dentata
18. Fermacatena
19. Dado di fissaggio della barra di guida
20. Vite tendicatena
21. Tappo del serbatoio del carburante

22. Tappo del serbatoio dell'olio
23. Recipiente di miscela
24. Cacciavite
25. Pompa del carburante (arricchitore)

### **Funzioni di sicurezza (Fig. 1a/1b)**

- 3 LA MOTOSEGA CON CONTRACCOLPO RIDOTTO** vi aiuta con dei dispositivi di sicurezza creati appositamente ad assorbire la sua forza.
- 6 LA LEVA DEL FRENO DELLA CATENA / DISPOSITIVO SALVAMANO** protegge la mano sinistra dell'utilizzatore, se con la motosega in funzione dovesse scivolare dall'impugnatura anteriore.  
IL FRENO DELLA CATENA è una funzione di sicurezza per ridurre le lesioni a causa dei contraccolpi che arresta la catena in movimento nell'ambito di millisecondi. Essa viene attivata dalla LEVA DEL FRENO DELLA CATENA.
- 10 L'INTERRUTTORE DI ARRESTO** ferma subito il motore quando viene spento. L'interruttore di arresto deve essere posto su ON per avviare (di nuovo) il motore.
- 12 BLOCCO DI SICUREZZA DELL'ACCELERATORE** impedisce un'accelerazione accidentale del motore. La leva del gas può essere premuta solo se il dispositivo di sicurezza è premuto.
- 18 IL FERMACATENA** riduce il pericolo di lesioni, se la catena della sega con il motore in funzione dovesse strapparsi o fuoriuscire. Il fermacatena ha il compito di trattenere la catena se questa si rompe e salta all'indietro.

**Avviso!** familiarizzatevi con la sega e le sue parti.

### **2.2 Elementi forniti**

Verificate che l'articolo sia completo sulla base degli elementi forniti descritti. In caso di parti mancanti, rivolgetevi al nostro Centro Servizio Assistenza o al punto vendita in cui avete acquistato l'apparecchio presentando un documento di acquisto valido entro e non oltre i 5 giorni lavorativi dall'acquisto dell'articolo. Al riguardo fate attenzione alla Tabella Garanzia nelle informazioni sul Servizio Assistenza alla fine delle istruzioni.

- Aprite l'imballaggio e togliete con cautela l'apparecchio dalla confezione.
- Togliete il materiale d'imballaggio e anche i fermi di trasporto / imballo (se presenti).
- Controllate che siano presenti tutti gli elementi forniti.

- Verificate che l'apparecchio e gli accessori non presentino danni dovuti al trasporto.
- Se possibile, conservate l'imballaggio fino alla scadenza della garanzia.

#### Pericolo!

**L'apparecchio e il materiale d'imballaggio non sono giocattoli! I bambini non devono giocare con sacchetti di plastica, film e piccoli pezzi! Sussiste pericolo di ingerimento e soffocamento!**

- Istruzioni per l'uso originali
- Avvertenze di sicurezza

### 3. Utilizzo proprio

La motosega è stata concepita esclusivamente per segare legno. L'abbattimento di alberi può essere eseguito solo se si è stati adeguatamente istruiti. Il produttore non è responsabile per danni causati da uso improprio o errato.

L'apparecchio deve venire usato solamente per lo scopo a cui è destinato. Ogni altro tipo di uso che esuli da quello previsto non è un uso conforme. L'utilizzatore/l'operatore, e non il costruttore, è responsabile dei danni e delle lesioni di ogni tipo che ne risultino.

Tenete presente che i nostri apparecchi non sono stati costruiti per l'impiego professionale, artigianale o industriale. Non ci assumiamo alcuna garanzia quando l'apparecchio viene usato in imprese commerciali, artigianali o industriali, o in attività equivalenti.

#### Attenzione! Rischi residui

Anche se questo apparecchio viene utilizzato secondo le norme, continuano a sussistere rischi residui. In relazione alla struttura e al funzionamento dell'apparecchio potrebbero presentarsi i seguenti pericoli:

1. Lesioni da taglio in caso di contatto con la catena della sega senza protezioni o quando è in movimento.
2. Lesioni da taglio in caso di contraccolpo o altri movimenti incontrollati della guida.
3. Lesioni a causa di parti della catena della sega scagliate all'intorno.
4. Lesioni a causa di pezzi di materiale tagliato scagliati all'intorno.
5. Danni all'udito se non si indossano le cuffie

antirumore prescritte.

6. Problemi respiratori a causa dell'inalazione di gas nocivi e lesioni cutanee in caso di contatto con la benzina.

### 4. Caratteristiche tecniche

Cilindrata del motore .....	37,2 cm <sup>3</sup>
Max. potenza del motore .....	1,3 kW
Lunghezza di taglio .....	34,5 cm
Lunghezza barra di guida .....	14" (35 cm)
Passo della catena .....	(0,375"), 9,525 mm
Spessore della catena .....	(0,05"), 1,27 mm
Numero di giri in folle .....	3.000 ± 300 min <sup>-1</sup>
Numero massimo di giri con utensili da taglio .....	11.500 min <sup>-1</sup>
Velocità catena max. ....	21,9 m/s
Capacità del serbatoio .....	300 cm <sup>3</sup>
Capacità serbatoio olio .....	170 cm <sup>3</sup>
Funzione antivibrazione .....	Sì
Dentellatura rocchetto .....	6 denti x 9,525 mm
Peso netto senza catena e barra di guida ..	4,5 kg
Livello di pressione acustica L <sub>PA</sub> (ISO 22868) nella posizione dell'utilizzatore .....	100 dB (A)
Incertezza K <sub>PA</sub> .....	3 dB (A)
Livello di potenza acustica L <sub>WA</sub> misurato (ISO 22868) .....	112,8 dB (A)
Incertezza K <sub>WA</sub> .....	3 dB (A)
Livello di potenza acustica L <sub>WA</sub> garantito (ISO 2000/14/CE) .....	114 dB (A)
Vibrazione ahv (impugnatura anteriore): (ISO 22867) .....	max. 10 m/s <sup>2</sup>
Incertezza K <sub>hv</sub> .....	1,5 m/s <sup>2</sup>
Vibrazione a <sub>hv</sub> (impugnatura posteriore): (ISO 22867) .....	max. 10 m/s <sup>2</sup>
Incertezza K <sub>hv</sub> .....	1,5 m/s <sup>2</sup>
Candela di accensione .....	TORCH L7RTC
Distanza degli elettrodi .....	0,6 mm
Tipo di catena .....	Kangxin JL9D-3*53 Oregon 91P053X
Tipo di braccio .....	Kangxin AP14-53-507P Oregon 140SDEA041 (518302)

### Limitate al minimo lo sviluppo di rumore e le vibrazioni!

- Utilizzate soltanto apparecchi in perfetto stato.
- Eseguite regolarmente la manutenzione e la pulizia dell'apparecchio.
- Adattate il vostro modo di lavorare all'apparecchio.
- Non sovraccaricate l'apparecchio.
- Fate eventualmente controllare l'apparecchio.
- Spegnete l'apparecchio se non lo utilizzate.
- Indossate i guanti.

## 5. Prima della messa in esercizio

**Pericolo!** mettete in moto il motore solo quando la sega è completamente montata.

**Attenzione:** nel maneggiare la catena portate sempre guanti protettivi.

### 5.1 Montare la barra di guida e la catena della sega (Fig. 2A-2G)

1. Sbloccate il freno della catena premendo il salvamano anteriore (6) in direzione dell'impugnatura anteriore (7). (Fig. 2A)
2. Togliete la copertura della barra di guida (A) svitando i due dadi (19) (Fig. 2B).
3. Mettete la barra di guida (2) nella sede della motosega (Fig. 2C).
4. Avvolgete la catena (3) intorno alla ruota motrice (C) (Fig. 2E). Fate attenzione al senso di rotazione della catena (3). Gli elementi della catena (B) devono essere orientati come nella Fig. 2D.
5. Avvolgete la catena intorno alla barra di guida. (Fig. 2E)
6. Gli elementi di azionamento della catena (3) devono scivolare completamente nella scanalatura perimetrale (D) e tra i denti della ruota conduttrice (C). (Fig. 2E)
7. Ruotate la vite tendicatena (20) in senso antiorario fino a quando il perno (E) si trova alla fine del suo tratto di scorrimento. (Fig. 1B/2F)
8. Montate la copertura della barra (A).

**Avvertenza!** Il perno (E) del tendicatena deve scattare in posizione nel foro (G) della barra di guida. (Fig. 2G)

A tale scopo spingete un po' avanti e indietro la barra di guida (2) mentre montate la copertura della barra (A). Avvitare il dado (19) a mano.

### 5.2 Regolare la tensione della catena (3A/3B)

Eseguite la regolazione della tensione della catena solo a motore spento.

1. Premete la punta della barra di guida (2) leggermente verso l'alto e regolate la tensione della catena con l'aiuto della vite tendicatena (20). (Fig. 3A) La catena è tesa in modo ottimale se il lato inferiore della catena (3) poggia al centro della barra di guida (2) come nella Fig. 3B (B).
2. Mantenete una leggera pressione sulla punta della barra e serrate il dado (19).
3. Eseguite una prova di funzionamento. Avvolgete la catena (3) una volta a mano intorno alla barra di guida (2). Se la catena (3) gira solo a fatica attorno alla barra di guida (2) o si blocca, è troppo tesa.

In questo caso eseguite questa piccola regolazione.

1. Allentate il dado (19) e serratelo di nuovo a mano.
2. Allentate la tensione della catena girando lentamente la vite tendicatena (20) in senso antiorario. Fate solo delle regolazioni graduali e tirate sempre avanti e indietro la catena (3) sulla barra di guida (2) per controllare se la catena (3) si muove senza problemi ma sia bene a contatto.  
Avvertenza: se la catena (3) è troppo allentata ruotate la vite tendicatena (20) in senso orario.
3. Quando la tensione della catena è regolata in modo ottimale, esercitate una leggera pressione sulla punta della barra e serrate il dado (19).

**Una catena per sega nuova si estende, perciò è importante eseguire regolazioni della catena a brevi intervalli (ca. 5 tagli) alla prima messa in esercizio. Questi intervalli si allungano con l'aumento della durata di esercizio.**

**Avviso!** se la catena della sega (3) è TROPPO ALLENTATA o TROPPO TESA, la ruota di azionamento, la barra di guida, la catena e il supporto dell'albero motore si consumano più rapidamente. La Fig. 3B dà informazioni sulla giusta tensione A (a freddo) e tensione B (a caldo). La Fig. C mostra una catena troppo allentata.

### 5.3 Carburante e olio

#### Carburante

Per ottenere i risultati migliori usate carburante normale senza piombo miscelato con olio speciale per motori a 2 tempi 1:40.

#### Miscela di carburante

Mescolate il carburante con olio per motori a 2 tempi in un contenitore idoneo. Scuotete il contenitore per mescolare tutto con attenzione.

**Avviso!** per questa sega non utilizzate mai carburante non diluito. Ciò infatti danneggia il motore e voi perdete il diritto alla garanzia per questo prodotto. Non impiegate una miscela di carburante che sia stata preparata più di 90 giorni prima.

**Avviso!** se viene usato un olio per motori a 2 tempi diverso dall'olio speciale, si deve utilizzare un olio super per motori a 2 tempi raffreddati ad aria con un rapporto di miscela di 1:40. Non utilizzate oli per motori a 2 tempi con un rapporto di miscela di 1:100. Una quantità insufficiente di olio rovina il motore e voi perdete in questo caso il diritto di garanzia per il motore.

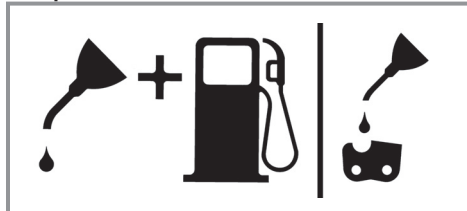
#### Carburanti consigliati

Alcune benzine normali sono mescolate con aggiunte di composti di alcol o etere, per rispondere alle norme per gas di scarico puliti. Il motore funziona in modo soddisfacente con tutti i tipi di benzina per propulsione, anche con benzine arricchite di ossigeno. Si consiglia di utilizzare benzina normale senza piombo.

#### Oliatura di catena e barra di guida

Ogni volta che il serbatoio del carburante viene riempito di benzina, deve venire riempito anche il serbatoio dell'olio della catena. Si consiglia a tal fine di impiegare olio per catena comunemente reperibile in commercio.

#### Olio per motore e benzina | Catena



Miscela 1:40

| Solo olio

#### Verifiche prima dell'avio del motore

**Pericolo!** non avviate o utilizzate mai la motosega se la barra di guida e la catena non sono applicate in modo corretto.

1. Riempite il serbatoio del carburante (21) con la giusta miscela di carburante (Fig. 4).
2. Riempite il serbatoio dell'olio (22) con olio per catene (Fig. 4).

Dopo aver riempito il serbatoio della catena e dell'olio avviate saldamente a mano il coperchio. Non usate utensili a tale scopo.

## 6. Uso

Prima dell'uso controllate che l'apparecchio non sia eventualmente danneggiato e non utilizzatelo in caso di danni. L'apparecchio deve essere avviato solo con il freno della catena attivato. Il freno della catena è attivato quando la leva del freno (6) è premuta in avanti.

#### Spiegazione del funzionamento, si veda - Controllo del freno della catena - Controllo statico

##### 6.1 Freno della catena

La motosega è dotata di un freno della catena che riduce il pericolo di lesioni causate dai contraccolpi. Il freno viene attivato quando viene esercitata pressione sul salvamano (6), se, per es. durante un contraccolpo, la mano dell'utilizzatore va a toccare il salvamano (6). All'attivazione del freno la catena (3) si arresta immediatamente.

**Avvertimento:** il freno della catena ha lo scopo di ridurre il pericolo di lesioni causate da contraccolpi; non offre tuttavia un'adeguata protezione quando si lavora con la sega senza la dovuta attenzione. Controllate regolarmente che il freno della catena funzioni correttamente. Controllate il freno della catena prima di eseguire il primo taglio, dopo aver eseguito diversi tagli, dopo operazioni di manutenzione e quando la motosega è stata soggetta a forti colpi o è caduta.



### 6.1.1 Controllo del freno della catena (Fig. 5A/5B/6)

#### Controllo statico (a motore spento)

##### Freno della catena disattivato (catena (3) può essere spostata liberamente)

1. Tirate il salvamano anteriore (6) in direzione dell'impugnatura anteriore (7). Il salvamano anteriore (6) deve scattare in posizione in modo chiaramente udibile. (Fig. 5A)
2. Deve essere possibile spostare la catena (3) sulla barra di guida (2).

##### Freno della catena attivato (catena (3) bloccata)

1. Spingete il salvamano anteriore (6) in direzione della barra di guida (2). Il salvamano anteriore (6) deve scattare in posizione in modo chiaramente udibile. (Fig. 5B)
2. Non deve essere possibile spostare la catena (3) sulla barra di guida (2).

**Avvertenza:** il salvamano anteriore (6) deve scattare in entrambe le posizioni. Se percepite una forte resistenza o il salvamano anteriore (6) non scatta in posizione, non utilizzate la motosega. Portatela subito al servizio assistenza autorizzato per farla riparare.

#### Controllo dinamico (il motore viene avviato)

1. Appoggiate la sega su una superficie piana e stabile.
2. Con la mano sinistra prendete saldamente l'impugnatura anteriore (7).
3. Avviate la motosega secondo le istruzioni. (vedi punto 6.2 ovv. 6.3)
4. Disattivate il freno della catena (tirare il salvamano anteriore (6) in direzione dell'impugnatura anteriore (7)). (Fig. 5A)
5. Afferrate l'impugnatura posteriore (8) con la mano destra.
6. Dopo una breve fase di riscaldamento portate il motore a regime. Con il dorso della mano sinistra spingete il salvamano anteriore (6) in direzione della barra di guida (2). In questo modo viene attivato il freno della catena. (Fig. 6)

**Pericolo:** attivate il freno della catena lentamente e con attenzione. Tenete la sega sempre con tutte e due le mani e fate in modo di avere una buona presa. La sega non deve toccare altri oggetti.

7. La catena (3) deve fermarsi immediatamente. Mollate subito la leva dell'acceleratore (11) quando la catena (3) è ferma.

**Pericolo:** se la catena (3) non si ferma, spegnete il motore e portate la sega per la riparazione al servizio assistenza autorizzato.

### 6.1.2 Controllo del giunto

Eseguite controlli regolari del funzionamento del giunto. Controllate il giunto prima di eseguire il primo taglio, dopo aver eseguito diversi tagli, dopo operazioni di manutenzione e quando la motosega è stata soggetta a forti colpi o è caduta.

1. Avviate la motosega secondo le istruzioni. (vedi punto 6.2 ovv. 6.3)
2. Azionate brevemente la leva dell'acceleratore (11) e mollatela per assicurarvi che l'arresto della valvola a farfalla sia stato sbloccato e il motore sia al minimo.
3. La catena (3) deve fermarsi con il motore al minimo.

Il giunto è concepito in modo tale che aumentando il numero di giri al minimo di 1,25 volte la catena non deve muoversi.

**Pericolo:** se la catena (3) non si ferma, spegnete il motore e portate la sega per la riparazione al servizio assistenza autorizzato.

**Pericolo:** attivate sempre il freno del motore (6) prima di avviare il motore.

### 6.2 Avvio con motore freddo (Fig. 7A-7D)

Riempite il serbatoio con un'adeguata miscela di benzina/olio. (Vedi punto 5.3).

1. Appoggiate l'apparecchio su una superficie piana e stabile.
2. Portate l'interruttore ON/OFF (10) su „I“. (Fig. 7A)
3. Premete 10 volte la pompa del carburante (arricchitore) (Fig. 6/Pos. 25).
4. Tirate la levetta dell'aria (13) (Fig. 7B)

**Avvertenza:** azionando la levetta dell'aria (13) si apre anche leggermente la valvola a farfalla che viene bloccata in questa posizione. Ne consegue un aumento del numero di giri al minimo e la motosega si avvia più velocemente.

5. Tenete bene l'apparecchio e tirate l'impugnatura dello starter (9) fino alla prima resistenza. Ora tirate rapidamente l'impugnatura dello starter (9) 3 volte. (Fig.

- 7C/7D)
6. Fate rientrare la levetta dell'aria (13).
  7. Tenete bene l'apparecchio e tirate l'impugnatura dello starter (9) fino alla prima resistenza. Ora tirate rapidamente l'impugnatura dello starter (9) più volte fino a quando il motore sia avviato. (Fig. 7D)

**Avvertenza:** non fate riavvolgere l'impugnatura dello starter (9) in modo incontrollato. Ciò può provocare danni. Una volta avviato il motore, lasciate riscaldare l'apparecchio per ca. 10 sec.

**Avvertimento:** con la valvola a farfalla leggermente aperta l'utensile di taglio inizia a lavorare non appena avviato il motore. Azionate brevemente la leva dell'acceleratore (11). L'arresto della valvola a farfalla si sblocca e il motore torna a funzionare al minimo. (Fig. 7C)

8. Se il motore non si dovesse avviare dopo avere tirato 8 volte l'impugnatura dello starter, ripetete le operazioni 1-7.

Da tenere presente: se dopo vari tentativi il motore continua a non avviarsi, leggete il punto „Soluzioni di eventuali problemi al motore“.

Da tenere presente: tirate l'impugnatura dello starter sempre con un movimento diritto. Se viene estratta in posizione obliqua, si produce attrito sull'occhiello. Questo attrito provoca uno sfregamento della fune e un'usura precoce. Tenete sempre l'impugnatura dello starter mentre la fune si riavvolge. Evitate sempre che l'impugnatura dello starter si riavvolga di colpo una volta sfilata.

### 6.3 Avvio con motore caldo (Fig. 7A-7D)

(L'apparecchio non è stato fermo per più di 15-20 min)

1. Appoggiate l'apparecchio su una superficie piana e stabile.
2. Portate l'interruttore ON/OFF (10) su „I“. (Fig. 7A)
3. Tenete bene l'apparecchio e tirate l'impugnatura dello starter (9) fino alla prima resistenza. Ora tirate rapidamente l'impugnatura dello starter (9) più volte fino a quando il motore sia avviato. L'apparecchio dovrebbe avviarsi dopo 1-2 strattoni. Nel caso l'apparecchio non si avviasse anche dopo 6 strattoni, ripetete le operazioni 1-7 al punto 6.2. (Fig. 7D)

### 6.4 Arresto del Motore

1. Lasciate la leva del gas e aspettate che il motore si fermi.
2. Spingete l'interruttore di STOP verso il basso per fermare il motore.

**Avviso!** per fermare il motore in caso di emergenza, attivate il freno della catena e mettete l'interruttore ON/OFF su “Stop” (0).

### 6.5 Istruzioni generali per il taglio

**Pericolo!** non è permesso abbattere un albero senza essere stati appositamente istruiti.

#### Abbatimento

- Abbattere un albero significa tagliarlo. Gli alberi piccoli con un diametro di 15-18 cm vengono solitamente abbattuti con un taglio. Per alberi più grandi si devono utilizzare intagli a tacche. Gli intagli a tacche determinano la direzione in cui l'albero cadrà.
- Prima di tagliare ci si deve assicurare di non rimanere intrappolati quando l'albero cadrà (A). Questa zona libera dovrebbe trovarsi dietro, diagonalmente, rispetto al lato posteriore della prevista direzione di caduta, come rappresentato nella Fig. 8.
- Quando si abbatte un albero su di un pendio, l'utilizzatore deve tenere la sega a catena verso il lato in salita del pendio stesso, poiché l'albero dopo l'abbattimento rotolerà o scivolerà molto probabilmente verso il basso.
- La direzione di caduta (B) viene determinata dall'intaglio a tacche. Prima di tagliare prendete in considerazione la disposizione dei rami più grandi e l'inclinazione naturale dell'albero, per poterne valutare la via di caduta. (Fig. 8)
- Non abbattete alberi quando soffia un vento forte o di direzione variabile o quando vi è il pericolo di provocare danni a cose. Rivolgetevi ad un esperto nell'abbattimento degli alberi. Non abbattete alberi quando potrebbero andare a toccare dei cavi e rivolgetevi prima all'ufficio competente per i rispettivi cavi aerei.

#### Direttive generali per l'abbattimento di alberi (Fig. 9)

Solitamente l'abbattimento consiste in 2 tagli principali: intaglio (C) e taglio di caduta (D).

- Iniziate con l'intaglio a tacche superiore (C) di fronte al lato di caduta dell'albero (E). Fate attenzione che il taglio inferiore non sia troppo profondo nel tronco dell'albero. La tacca (C) dovrebbe così profonda da produrre un punto

di ancoraggio (F) di sufficiente larghezza e spessore. La tacca deve essere abbastanza larga da controllare la caduta dell'albero il più a lungo possibile.

- Non passate mai davanti ad un albero intagliato. Eseguite il taglio di caduta (D) sull'altro lato dell'albero ca. 3-5 cm sopra il bordo della tacca (C). Non segate mai il tronco dell'albero completamente. Lasciate sempre un punto di ancoraggio. Il punto di ancoraggio trattiene l'albero. Se segate completamente il tronco, non potete più controllare la direzione di caduta. Inserite un cuneo o una leva nell'intaglio ancor prima che l'albero diventi instabile e inizi a muoversi. La barra di guida non si può poi incastrare nel taglio nel caso che la direzione di caduta sia stata calcolata male. Proibite agli spettatori l'accesso all'area di caduta dell'albero prima di farlo cadere.
- Prima di eseguire il taglio definitivo verificate che nell'area di caduta non ci siano spettatori, animali o ostacoli.

#### Taglio di caduta

- Evitate con cunei di legno o plastica (A) che la barra di guida o la catena (B) rimangano incastrate nel taglio. I cunei controllano anche l'abbattimento (Fig. 10).
- Se il diametro del legno da tagliare è maggiore della lunghezza della barra di guida, eseguite 2 tagli come illustrato (Fig. 11).
- Attenzione: Quando il taglio di caduta si avvicina al punto di ancoraggio, l'albero inizia a cadere. Appena l'albero inizia a cadere, togliete la sega dal taglio, spegnete il motore, posate la sega a catena e lasciate l'area attraverso la via di fuga (Fig. 8).

#### Eliminazione dei rami

- I rami vengono tolti dall'albero abbattuto. Togliete i rami di appoggio (A) solo quando il tronco è tagliato in lungo (Fig. 12). I rami sotto tensione devono essere tagliati dal basso verso l'alto, in modo che la motosega non si incastri.
- Non tagliate mai i rami mentre vi trovate sul tronco dell'albero.

#### Taglio della lunghezza

- Tagliate il tronco di un albero caduto secondo la lunghezza. Assicuratevi di essere in una posizione sicura e state al di sopra del tronco se segate su di un pendio. Il tronco, se possibile, dovrebbe essere sorretto, in modo che l'estremità da tagliare non appoggi sul

terreno. Se entrambe le estremità del tronco sono sorrette e voi dovete tagliare nel centro, eseguite un mezzo taglio nel tronco dall'alto verso il basso e poi il taglio dal basso verso l'alto. Questo evita che la barra di guida e la catena si incastrino nel tronco. Fate attenzione che, tagliando, la catena non tagli nel terreno poiché così perde il filo velocemente. Quando tagliate state sempre sul lato più alto del pendio.

**1. Tronco appoggiato su sostegni su tutta la lunghezza:** eseguite il taglio dall'alto e fate attenzione a non tagliare il terreno (Fig. 13A).

**2. Tronco appoggiato su sostegni ad un'estremità:** tagliate prima 1/3 del diametro del tronco dal basso verso l'alto per evitare che si formino delle schegge. Eseguite poi dall'alto il primo taglio per evitare che la motosega rimanga incastrata (Fig. 13B).

**3. Tronco appoggiato su sostegni su ambedue le estremità:** tagliate prima 1/3 del diametro del tronco dall'alto verso il basso per evitare che si formino delle schegge. Eseguite poi dal basso il primo taglio per evitare che la motosega rimanga incastrata (Fig. 13C).

- Il metodo migliore per tagliare un tronco in lunghezza è con l'aiuto di un cavalletto per segare. Se ciò non è possibile il tronco dovrebbe venire sollevato con l'aiuto di monconi di ramo o cavalletti di appoggio. Assicuratevi che il tronco da segare sia ben appoggiato.

#### Taglio della lunghezza su cavalletto (Fig. 14)

Per la vostra sicurezza e per facilitare i lavori di taglio è necessario assumere la posizione corretta per un taglio verticale in lunghezza.

- A. Tenete la motosega con tutte e due le mani e nell'eseguire il taglio eseguite un movimento lungo il lato destro del corpo.
- B. Tenete il braccio sinistro il più diritto possibile.
- C. Distribuite il peso su tutti e due i piedi.

**Attenzione:** durante i lavori con la sega fate sempre attenzione che la catena e la guida siano oliate sufficientemente.

## 7. Pulizia, manutenzione, conservazione e ordinazione dei pezzi di ricambio

Prima di qualsiasi lavoro di pulizia e di manutenzione staccate il connettore della candela di accensione.

### 7.1 Pulizia

- Tenete il più possibile i dispositivi di protezione, le fessure di aerazione e la carcassa del motore liberi da polvere e sporco. Strofinare l'apparecchio con un panno pulito o soffiare con l'aria compressa a pressione bassa.
- Consigliamo di pulire l'apparecchio subito dopo averlo usato.
- Pulite l'apparecchio regolarmente con un panno asciutto ed un po' di sapone. Non usate detergenti o solventi perché questi ultimi potrebbero danneggiare le parti in plastica dell'apparecchio. Fate attenzione che non possa penetrare dell'acqua nell'interno dell'apparecchio.

### 7.2 Manutenzione

**Avvertenza!** tutte le operazioni di manutenzione della motosega, ad eccezione dei punti di manutenzione indicati in queste istruzioni per l'uso, devono essere eseguite solo dal servizio di assistenza autorizzato.

#### 7.2.1 Filtro dell'aria

**Avviso!** non usate mai la motosega senza il filtro dell'aria. Altrimenti la polvere e lo sporco vengono aspirati all'interno del motore danneggiandolo. Tenete pulito il filtro dell'aria! Il filtro dell'aria deve essere pulito e, se necessario, sostituito ogni 20 ore di esercizio.

#### Pulizia del filtro dell'aria (Fig. 15A/15B)

1. Togliete la copertura superiore (14) togliendo la vite di fissaggio (A) della copertura. È così possibile rimuovere la copertura (Fig. 15A).
2. Tirate fuori (Fig. 15B) il filtro dell'aria (15).
3. Pulite il filtro dell'aria. Lavate il filtro in acqua saponata pulita e tiepida. Fatelo asciugare completamente all'aria.

**Avviso!** è consigliabile avere di riserva dei filtri di ricambio.

4. Inserite il filtro dell'aria. Mettete la copertura del filtro dell'aria (14). Fate attenzione che la copertura sia messa esattamente nella sua

posizione. Riavvitate la vite di fissaggio della copertura.

#### 7.2.2 Filtro del carburante

**Avviso!** non usate mai la motosega senza il filtro del carburante. Il filtro del carburante deve essere pulito o, se danneggiato, sostituito dopo ogni 100 ore di esercizio. Svuotate completamente il serbatoio del carburante prima di sostituire il filtro.

1. Togliete il tappo del serbatoio del carburante.
2. Piegare un filo di ferro non troppo rigido.
3. Inseritelo nell'apertura del serbatoio del carburante e agganciatelo alla tubazione del carburante. Tirate piano la tubazione del carburante verso l'apertura fino a poterla afferrare con le dita.

**Avviso!** non tirate fuori completamente la tubazione dal serbatoio.

4. Estraete il filtro dal serbatoio.
5. Sfilate il filtro con un movimento rotatorio e pulitelo. Se è danneggiato cambiatelo.
6. Inserite un nuovo filtro. Inserite un'estremità del filtro nell'apertura del serbatoio. Accertatevi che il filtro si trovi nell'angolo inferiore del serbatoio. Mettete il filtro nella posizione giusta, utilizzando un lungo cacciavite se necessario, ma senza danneggiarlo.
7. Riempite il serbatoio con carburante/olio pulito. Si veda il punto CARBURANTE E OLIO. Rimettete il tappo del serbatoio.

#### 7.2.3 Candela di accensione (Fig. 15A-15C)

**Avviso!** per fare in modo che le prestazioni del motore della motosega continuino ad essere buone la candela di accensione deve essere pulita ed avere la giusta distanza degli elettrodi (0,6 mm). La candela deve essere pulita e, se necessario, sostituita ogni 20 ore di esercizio.

1. Posizionate l'interruttore ON/OFF su "Stop (0)".
2. Togliete la copertura superiore (14) togliendo la vite di fissaggio (A) della copertura. È così possibile rimuovere la copertura (Fig. 15A).
3. Tirate fuori (Fig. 15B) il filtro dell'aria (15).
4. Staccate il cavo di accensione (C) dalla candela di accensione (Fig. 15C) tirandolo e ruotandolo allo stesso tempo.
5. Togliete la candela di accensione con la chiave apposita.
6. Pulite la candela di accensione con una spazzola a setole di rame o mettetene una nuova.

#### 7.2.4 Impostazione del carburatore

Il carburatore è stato impostato in fabbrica per prestazioni ottimali. Se dovessero essere necessarie delle ulteriori regolazioni portate la motosega al servizio di assistenza autorizzato.

#### 7.2.5 Barra di guida

- Ingrassate la stella della barra di guida ogni 10 ore di esercizio. Ciò è necessario affinché la motosega possa fornire prestazioni ottimali. (Fig. 16) Pulite il foro di lubrificazione, inserite il lubrificatore a siringa (non compreso tra gli elementi forniti) e pompate grasso nel supporto fino a quando esce sul lato opposto.
- Pulite regolarmente la scanalatura in cui scorre la catena e il foro di entrata dell'olio con un apposito utensile comunemente reperibile in commercio. (Fig. 17A) Ciò è importante per garantire una lubrificazione ottimale della barra di guida e della catena durante l'esercizio.
- Togliete bave e spigoli vivi dalla barra di guida (2) limando attentamente con una lima piatta. (Fig. 17B)
- Girate la barra di guida (2) ogni 8 ore di lavoro in modo che si consumino in modo uniforme il lato superiore e quello inferiore.

#### Fori di Lubrificazione

I fori di lubrificazione della barra dovrebbero essere puliti per garantire una regolare lubrificazione della barra e della catena durante l'esercizio.

**Avviso!** è facile controllare lo stato delle aperture di lubrificazione. Se le aperture sono pulite la catena spruzza automaticamente l'olio alcuni secondi dopo essere stata messa in moto. La motosega dispone di un sistema automatico di oliatura.

#### Lubrificazione automatica della catena

La sega a catena è dotata di un sistema di lubrificazione automatico con azionamento a ruota dentata. Questo sistema fornisce automaticamente la giusta quantità di olio alla barra di guida e alla catena. Appena il motore viene accelerato, anche l'olio scorre più rapidamente verso la piastra di guida.

La lubrificazione della catena è stata impostata in modo ottimale in fabbrica. Se dovessero essere necessarie delle ulteriori regolazioni portate la motosega al servizio di assistenza autorizzato.

Sul lato inferiore della motosega si trova la vite di regolazione (A) per la lubrificazione della catena (Fig. 21). Ruotando verso sinistra si aumenta la lubrificazione della catena, verso destra la si diminuisce.

Per controllare la lubrificazione della catena tenete la sega con la catena sopra un foglio di carta e fatela funzionare a pieno regime per qualche secondo. Sulla carta si può controllare la quantità di olio di volta in volta impostata.

Controllate regolarmente che la lubrificazione della catena funzioni correttamente. Provate la lubrificazione della catena prima del primo taglio, dopo numerosi tagli e in ogni caso dopo lavori di manutenzione sul freno della catena.

#### Oliare la catena

Accertatevi sempre che il sistema automatico di oliatura funzioni correttamente. Fate sempre attenzione che il serbatoio dell'olio sia sempre riempito di olio per catena, barra di guida e dentellatura. Durante le operazioni di taglio la barra di guida e la catena devono sempre essere oliate a sufficienza per ridurre l'attrito con la barra. La barra di guida e la catena devono essere sempre oliate. Se usate la sega a secco con troppo poco olio, il rendimento di taglio diminuisce, la durata della catena della sega si riduce, la catena si smussa e la barra di guida si consuma molto a causa del surriscaldamento. Lo sviluppo di fumo o il cambiamento di colore della barra di guida indicano che si sta usando troppo poco olio.

#### 7.2.6 Manutenzione della catena

##### Affilare la catena

**Avviso!** una catena affilata produce trucioli di forma regolare. Se la catena produce segatura deve essere affilata.

Per affilare la catena sono necessari degli utensili speciali che garantiscono che le lame siano affilate nell'angolo e nella profondità corrette. All'utilizzatore inesperto di motoseghe a catena consigliamo di fare affilare la catena da un tecnico del locale servizio assistenza. Se pensate di essere in grado di affilare la catena della sega, potete acquistare gli utensili speciali presso il servizio assistenza clienti.

### Affilare la catena (Fig. 18)

Affilate la catena con guanti protettivi ed una lima circolare.

Affilate le punte solo con movimenti rivolti verso l'esterno (Fig. 19) e tenete presenti i valori secondo la tabella di Fig. 18.

Dopo l'affilatura gli elementi della catena devono presentare tutti la stessa lunghezza e larghezza.

Dopo aver affilato la catena 3 o 4 volte dovete controllare l'altezza dei limitatori di profondità ed eventualmente abbassarli con una lima piana; dopodiché arrotondate l'angolo anteriore (Fig. 20).

Limare i bordi anteriori in modo che siano arrotondati.

### 7.3 Conservazione e trasporto

Montate la protezione della catena (4) prima di trasportare e riporre la motosega.

**Avviso!** non riporre mai la motosega per oltre 30 giorni senza eseguire le seguenti operazioni:

#### Inattività della motosega

Se dovete riporre la motosega per oltre 30 giorni ci sono delle operazioni speciali da eseguire. Altrimenti il carburante rimasto nel carburatore evapora e lascia un deposito gommoso. Questo potrebbe rendere l'avvio più difficile e comportare la necessità di costose riparazioni.

1. Togliere piano il tappo del serbatoio per eliminare un'eventuale pressione formata nel serbatoio. Svuotate con cautela il serbatoio della benzina.
2. Avviate il motore e fatelo funzionare fino a quando la motosega si ferma per eliminare così il carburante dal carburatore.
3. Lasciate che il motore si raffreddi (ca. 5 minuti).
4. Pulite bene l'apparecchio.

**Avviso!** tenete la motosega in un luogo asciutto e ben lontano da possibili fonti di accensione, come per es. stufe, boiler a gas per l'acqua calda, essiccatori a gas ecc.

Eseguite la messa in esercizio dopo un'inattività prolungata come descritto al punto „5. Prima della messa in esercizio“.

### Trasporto

- Azionate il freno della catena.
- Fissate la motosega in modo che non si sposti per evitare di sversare carburante o danni.

### 7.4 Ordinazione di pezzi di ricambio:

Volendo commissionare dei pezzi di ricambio, si dovrebbe dichiarare quanto segue:

- modello dell'apparecchio
- numero dell'articolo dell'apparecchio
- numero d'ident. dell'apparecchio
- numero del pezzo di ricambio del ricambio necessitato.

Per i prezzi e le informazioni attuali si veda [www.Einhell-Service.com](http://www.Einhell-Service.com)

## 8. Smaltimento e riciclaggio

L'apparecchio si trova in un imballaggio per evitare i danni dovuti al trasporto. Questo imballaggio rappresenta una materia prima e può perciò essere utilizzato di nuovo o riciclato. L'apparecchio e i suoi accessori sono fatti di materiali diversi, per es. metallo e plastica. Gli apparecchi difettosi non devono essere gettati nei rifiuti domestici. Per uno smaltimento corretto l'apparecchio va consegnato ad un apposito centro di raccolta. Se non vi è noto nessun centro di raccolta, rivolgetevi per informazioni all'amministrazione comunale.

## 9. Tabella per l'eliminazione delle anomalie

Problema	Possibile causa	Rimedio
Il motore non si avvia, o si avvia ma non continua a funzionare.	<ul style="list-style-type: none"> <li>- Avviamento non eseguito correttamente.</li> <li>- Troppo carburante nel vano di combustione a causa di tentativi di avvio non riusciti.</li> <li>- Miscela del carburatore non regolata correttamente.</li> <li>- Candela di accensione sporca.</li> <li>- Filtro del carburante intasato.</li> </ul>	<ul style="list-style-type: none"> <li>- Rispettate le istruzioni di questo manuale.</li> <li>- Attendete ca. 30 minuti in modo che il carburante nel vano di combustione si sia volatilizzato prima di eseguire un ulteriore tentativo di avvio.</li> <li>- Fate regolare il carburatore dal servizio assistenza autorizzato.</li> <li>- Pulite/regolate o sostituite la candela di accensione.</li> <li>- Sostituite il filtro del carburante.</li> </ul>
Il motore si avvia, ma non lavora a piena potenza.	<ul style="list-style-type: none"> <li>- Posizione sbagliata della leva del choke.</li> <li>- Filtro dell'aria sporco.</li> <li>- Miscela del carburatore non regolata correttamente.</li> </ul>	<ul style="list-style-type: none"> <li>- Portate la leva nella posizione corretta.</li> <li>- Togliete il filtro, pulitelo e rimettetelo.</li> <li>- Fate regolare il carburatore dal servizio assistenza autorizzato.</li> </ul>
Il motore si inceppa.	<ul style="list-style-type: none"> <li>- Miscela del carburatore non regolata correttamente.</li> </ul>	<ul style="list-style-type: none"> <li>- Fate regolare il carburatore dal servizio assistenza autorizzato.</li> </ul>
Poca potenza in caso di sollecitazione	<ul style="list-style-type: none"> <li>- Candela di accensione impostata in modo scorretto.</li> </ul>	<ul style="list-style-type: none"> <li>- Pulite/regolate o sostituite la candela di accensione.</li> </ul>
Il motore funziona in modo irregolare.	<ul style="list-style-type: none"> <li>- Miscela del carburatore non regolata correttamente.</li> </ul>	<ul style="list-style-type: none"> <li>- Fate regolare il carburatore dal servizio assistenza autorizzato.</li> </ul>
Troppo fumo.	<ul style="list-style-type: none"> <li>- Miscela del carburante scorretta.</li> </ul>	<ul style="list-style-type: none"> <li>- Usate la giusta miscela di carburante (rapporto 40:1).</li> </ul>
Poca potenza in caso di sollecitazione.	<ul style="list-style-type: none"> <li>- Catena non più affilata</li> <li>- Catena non tesa</li> </ul>	<ul style="list-style-type: none"> <li>- Affilate la catena o sostituirla con una nuova</li> <li>- Tendete la catena</li> </ul>
Il motore si spegne	<ul style="list-style-type: none"> <li>- Serbatoio di benzina vuoto</li> <li>- Filtro del carburante posizionato male nel serbatoio</li> </ul>	<ul style="list-style-type: none"> <li>- Riempite il serbatoio della benzina</li> <li>- Riempite completamente il serbatoio della benzina oppure posizionate diversamente il filtro del carburante</li> </ul>
Lubrificazione insufficiente della catena (il braccio e la catena si surriscaldano)	<ul style="list-style-type: none"> <li>- Serbatoio dell'olio per la catena vuoto</li> <li>- Aperture per l'olio spostate</li> </ul>	<ul style="list-style-type: none"> <li>- Riempite il serbatoio dell'olio per la catena</li> <li>- Pulite il foro di entrata olio/pulire la scanalatura della barra di guida.</li> </ul>

La ristampa o l'ulteriore riproduzione, anche parziale, della documentazione o dei documenti d'accompagnamento dei prodotti è consentita solo con l'esplicita autorizzazione da parte della Einhell Germany AG.

Con riserva di apportare modifiche tecniche

## Informazioni sul Servizio Assistenza

In tutti i Paesi indicati nel certificato di garanzia disponiamo di competenti partner per il Servizio Assistenza (per i relativi dati di contatto si veda il certificato di garanzia), che sono a vostra disposizione per tutte le richieste di assistenza come riparazione, fornitura di pezzi di ricambio e parti di usura o vendita di materiali di consumo.

Si deve tenere presente che le seguenti parti di questo prodotto sono soggette a un'usura naturale o dovuta all'uso ovvero che le seguenti parti sono necessarie come materiali di consumo.

Categoria	Esempio
Parti soggette ad usura *	Braccio, candela di accensione, filtro dell'aria, filtro della benzina
Materiale di consumo/parti di consumo *	Catena della sega
Parti mancanti	

\* non necessariamente compreso tra gli elementi forniti!

In presenza di difetti o errori vi preghiamo di denunciare il caso sul sito internet [www.Einhell-Service.com](http://www.Einhell-Service.com). Vi preghiamo di descrivere con precisione l'anomalia e a tal riguardo di rispondere in ogni caso alle seguenti domande:

- L'apparecchio ha già funzionato una volta o era difettoso fin dall'inizio?
- Avete notato qualcosa prima che si manifestasse il difetto (sintomo prima del difetto)?
- A vostro parere che cosa non funziona nell'apparecchio (sintomo principale)?  
Descrivete che cosa non funziona.



## Certificato di garanzia

Gentili clienti,

i nostri prodotti sono soggetti ad un rigido controllo di qualità. Se l'apparecchio non dovesse tuttavia funzionare correttamente, ci scusiamo e vi preghiamo di rivolgervi al nostro servizio di assistenza clienti all'indirizzo indicato in questa scheda di garanzia. Siamo a vostra disposizione anche telefonicamente al numero del Servizio Assistenza indicato. Per la rivendicazione dei diritti di garanzia vale quanto segue:

1. Le presenti condizioni di garanzia si rivolgono esclusivamente a consumatori, vale a dire a persone fisiche che non intendono utilizzare questo prodotto né in ambito professionale né per altre attività di lavoro autonomo. Le presenti condizioni di garanzia regolano prestazioni di garanzia supplementari che il produttore sotto indicato concede in aggiunta alla garanzia legale agli acquirenti di nuovi apparecchi. La presente garanzia non tocca i vostri diritti al ricorso in garanzia previsti dalla legge. Le nostre prestazioni di garanzia sono per voi gratuite.
2. La prestazione di garanzia riguarda esclusivamente i difetti di un nuovo apparecchio di marca Einhell da voi acquistato nell'Unione Europea, riconducibili a difetti di materiale o di produzione, ed è limitata, a nostra discrezione, all'eliminazione di questi difetti dell'apparecchio o alla sostituzione dell'apparecchio stesso. Tenete presente che i nostri apparecchi non sono stati progettati per l'impiego artigianale, professionale o imprenditoriale. Pertanto un contratto di garanzia non viene concluso se l'apparecchio è stato usato entro il periodo di garanzia in attività artigianali, imprenditoriali o industriali o se è stato sottoposto a sollecitazioni equivalenti. Nel caso di articoli della gamma „Professional“ acquistati con PIVA non vale l'esclusione per l'impiego artigianale, professionale o imprenditoriale.
3. Sono esclusi dalla nostra garanzia:
  - Danni all'apparecchio causati dalla mancata osservanza delle istruzioni di montaggio o per un'installazione non corretta, dalla mancata osservanza delle istruzioni per l'uso (come ad es. collegamento a una tensione di rete o a un tipo di corrente non corretti), dalla mancata osservanza delle norme relative alla manutenzione e alla sicurezza, dall'esposizione dell'apparecchio a condizioni ambientali anomale o per la mancata esecuzione di pulizia e manutenzione.
  - Danni all'apparecchio dovuti a usi impropri o illeciti (come per es. sovraccarico dell'apparecchio o utilizzo di utensili di ricambio o accessori non consentiti e non originali), alla penetrazione di corpi estranei nell'apparecchio (come per es. sabbia, pietre o polvere, ...) danni dovuti al trasporto, all'impiego della forza o a influssi esterni (come per es. danni causati da caduta).
  - Danni all'apparecchio o a parti di esso da ricondurre a un'usura comune, dovuta all'uso o di altro tipo di usura naturale. Le batterie e i pacchi batterie sono soggetti a un invecchiamento naturale e per motivi strutturali hanno un numero limitato di cicli di ricarica. Sull'usura influiscono negativamente i carichi a cui viene sottoposta e le velocità di ricarica, ma anche l'esposizione al calore, al freddo, alle vibrazioni e agli urti.
4. Il periodo di garanzia è 2 anni e inizia alla data d'acquisto dell'apparecchio; in caso di articoli acquistati con P.Iva il periodo di garanzia è di 1 anno. I diritti di garanzia devono essere fatti valere prima della scadenza del periodo di garanzia, entro due settimane dopo avere accertato il difetto. È esclusa la rivendicazione di diritti di garanzia dopo la scadenza del relativo periodo. La riparazione o la sostituzione dell'apparecchio non comporta una proroga del periodo di garanzia. Ciò vale anche nel caso di riparazione o sostituzione effettuata da un centro di assistenza autorizzato.
5. Per rivendicare il diritto di garanzia conservate il documento di acquisto o altri documenti come prova dell'acquisto del vostro apparecchio nuovo. Apparecchi inviati senza i relativi documenti o senza targhetta d'identificazione sono esclusi dalla prestazione di garanzia perché non possono essere classificati in modo corretto. Se il difetto dell'apparecchio rientra nella nostra prestazione di garanzia, riceverete prontamente l'apparecchio riparato o un apparecchio sostitutivo.
6. Se avete portato l'apparecchio in un paese dell'Unione Europea diverso da quello in cui lo avete acquistato, la prestazione di garanzia viene fornita tramite un partner del Servizio assistenza locale. Se viene trasferito al di fuori dell'Unione Europea non sussiste diritto di garanzia.

Naturalmente offriamo anche un servizio di riparazione a pagamento, su apparecchi fuori dal periodo di garanzia legale o su difetti non coperti dalle condizioni di garanzia. Per usufruire di tali servizi potete far riferimento ad uno dei nostri Centri di Assistenza. Potete consultare l'elenco dei Centri Assistenza autorizzati sul nostro sito [www.einhell.it](http://www.einhell.it). Per parti mancanti, di consumo e soggette a usura rimandiamo alle limitazioni di questa garanzia secondo le informazioni sul Servizio Assistenza di queste istruzioni per l'uso.

Servizio Clienti Einhell Italia: email: [service-italia@einhell.com](mailto:service-italia@einhell.com); tel: 031 800863  
Giorni e orari di apertura: LUN - VEN dalle 9:00 alle 12:00 e dalle 14:00 alle 17:00  
Garante del servizio: Einhell Italia S.r.l., Via Delle Acacie snc, I-22070 Binago - Como

## Inhoudsopgave

1. Veiligheidsaanwijzingen
2. Beschrijving van het gereedschap en leveringsomvang
3. Reglementair gebruik
4. Technische gegevens
5. Vóór inbedrijfstelling
6. Bediening
7. Reiniging, onderhoud, opbergen en bestellen van wisselstukken
8. Verwijdering en recyclage
9. Foutopsporing

**Gevaar!**

Bij het gebruik van toestellen dienen enkele veiligheidsmaatregelen te worden nageleefd om lichamelijk gevaar en schade te voorkomen. Lees daarom deze handleiding / veiligheidsinstructies zorgvuldig door. Bewaar deze goed zodat u de informatie op elk moment kunt terugvinden. Mocht u dit toestel aan andere personen doorgeven, gelieve dan deze handleiding / veiligheidsinstructies mee te geven. Wij zijn niet aansprakelijk voor ongevallen of schade die te wijten zijn aan niet-naleving van deze handleiding en van de veiligheidsinstructies.

**1. Veiligheidsaanwijzingen**

De overeenkomstige veiligheidsinstructies vindt u in de bijgaande brochure.

**Gevaar!**

**Lees alle veiligheidsinstructies en aanwijzingen.** Nalatigheden bij de inachtneming van de veiligheidsinstructies en aanwijzingen kunnen elektrische schok, brand en/of zware letsels tot gevolg hebben. **Bewaar alle veiligheidsinstructies en aanwijzingen voor de toekomst.**

**2. Beschrijving van het gereedschap en leveringsomvang****2.1 Beschrijving van het gereedschap (fig. 1-21)**

1. Motoreenheid
2. Geleiderail
3. Zaagketting
4. Kettingbescherming
5. Bougiesleutel
6. Voorste handbescherming (kettingremhendel)
7. Voorste handgreep
8. Achterste handgreep
9. Startergreep
10. Aan/Uit-schakelaar
11. Gashendel
12. Vergrendeling gashendel
13. Choke-hendel
14. Luchtfilerafdekking
15. Luchtfiler
16. Bougie
17. Klauwaanslag
18. Kettingvanger
19. 2x moeren bevestiging geleiderail
20. Kettingspan Schroef

21. Brandstoftankdop
22. Olietankdop
23. Mengfles
24. Schroevendraaier
25. Brandstofpomp (primer)

**Veiligheidsfuncties (fig. 1a/1b)**

- 3 ZAAGKETING MET GERINGE TERUGSTOOT** helpt u terugstoten of hun kracht met speciaal ontwikkelde veiligheidsinrichtingen op te vangen.
- 6 KETTINGREMHENDEL / HANDBESCHERMER** beschermt de linkerhand van de bedieningspersoon mocht die bij draaiende zaag wegglijden van de voorste greep. KETTINGREM is een veiligheidsfunctie ter vermindering van letsel als gevolg van terugstoten; door deze rem wordt de roterende zaagketting binnen milliseconden stilgezet. Ze wordt geactiveerd door de KETTINGREMHENDEL.
- 10 STOPSCHAKELAAR** stopt de motor onmiddellijk als hij uitgeschakeld wordt. De stopschakelaar dient op EIN (AAN) te worden gezet om de motor (opnieuw) te starten.
- 12 VEILIGHEIDSLOSSER** voorkomt een toevallige verhoging van de motortoeren. De gashendel kan alleen worden ingedrukt als de veiligheidslosser ingedrukt is.
- 18 KETTINGVANGEMENT** reduceert het letselgevaar mocht de zaagketting bij draaiende motor scheuren of ontglijden. Het kettingvangement dient om een om zich heen slagen-de ketting op te vangen.

**Aanwijzing!** Maakt u zich vertrouwd met de zaag en haar onderdelen.

**2.2 Leveringsomvang**

Gelieve de volledigheid van het artikel te controleren aan de hand van de beschreven omvang van de levering. Indien er onderdelen ontbreken, gelieve u dan binnen 5 werkdagen na aankoop van het artikel te wenden tot ons servicecenter of tot het verkooppunt waar u het apparaat heeft gekocht, en leg een geldig bewijs van aankoop voor. Gelieve daarvoor de garantietabel in de serviceinformatie aan het einde van de handleiding in acht te nemen.

- Open de verpakking en neem het toestel voorzichtig uit de verpakking.
- Verwijder het verpakkingsmateriaal alsmede verpakkings-/transportbeveiligingen (indien aanwezig).
- Controleer of de leveringsomvang compleet

- is.
- Controleer het toestel en de accessoires op transportschade.
- Bewaar de verpakking indien mogelijk tot het verloop van de garantieperiode.

### Gevaar!

**Het toestel en het verpakkingsmateriaal zijn geen speelgoed voor kinderen! Kinderen mogen niet met plastic zakken, folies en kleine stukken spelen! Er bestaat inslik- en verstikingsgevaar!**

- Originele handleiding
- Veiligheidsinstructies

## 3. Reglementair gebruik

Het apparaat dient doelmatig uitsluitend voor het zagen van hout. Het vellen van bomen mag uitsluitend gebeuren met adequate opleiding. De fabrikant is niet aansprakelijk voor schade als gevolg van niet-doelmatig gebruik of verkeerde bediening.

De machine mag slechts voor werkzaamheden worden gebruikt waarvoor ze bedoeld is. Elk ander verder gaand gebruik is niet reglementair. Voor daaruit voortvloeiende schade of verwondingen van welke aard dan ook is de gebruiker/bediener, niet de fabrikant, aansprakelijk.

Wij wijzen erop dat onze gereedschappen overeenkomstig hun bestemming niet geconstrueerd zijn voor commercieel, ambachtelijk of industrieel gebruik. Wij geven geen garantie indien het gereedschap in ambachtelijke of industriële bedrijven alsmede bij gelijk te stellen activiteiten wordt gebruikt.

### Voorzichtig! Restrisico's

Er blijven altijd restrisico's bestaan, ook al wordt dit apparaat volgens de voorschriften bediend. De volgende gevaren kunnen zich voordoen in verband met de bouwwijze en uitvoering het apparaat:

1. Snijverwondingen bij contact met de onbeschermde respectievelijk roterende zaagketting.
2. Snijverwondingen bij terugslag of andere ongewilde bewegingen van de geleiderail.
3. Verwondingen door weggeslingerde delen van de zaagketting.

4. Verwondingen door weggeslingerde delen van het snijmateriaal.
5. Beschadiging van het gehoor, indien geen voorgeschreven gehoorbescherming wordt gedragen.
6. Ademproblemen door inademen van schadelijke gassen en huidletsel door contact met benzine.

## 4. Technische gegevens

Cilinderinhoud van de motor .....	37,2 cm <sup>3</sup>
Maximaal motorvermogen .....	1,3 kW
Snijlengte .....	34,5 cm
Lengte geleiderail .....	14" (35 cm)
Kettingdeling .....	(0,375"), 9,525 mm
Kettingdikte .....	(0,05"), 1,27 mm
Stationair toerental .....	3000 ± 300 min <sup>-1</sup>
Maximaal toerental met snijgereedschap .....	11500 min <sup>-1</sup>
Kettingsnelheid max. ....	21,9 m/s
Tankinhoud .....	300 cm <sup>3</sup>
Olietankinhoud .....	170 cm <sup>3</sup>
Anti-trilfunctie .....	ja
Tanding kettingwiel .....	6 tanden x 9,525 mm
Nettogewicht zonder ketting en geleiderail	.4,5 kg
Geluidsdruk niveau L <sub>PA</sub> (ISO 22868) op de plaats van de bediener .....	100 dB(A)
Onzekerheid K <sub>PA</sub> .....	3 dB(A)
Geluidsdruk niveau L <sub>WA</sub> gemeten (ISO 22868) .....	112,8 dB(A)
Onzekerheid K <sub>WA</sub> .....	3 dB(A)
Geluidsdruk niveau L <sub>WA</sub> gegarandeerd (ISO 2000/14/EC) .....	114 dB(A)
Trilling a <sub>hv</sub> (voorste handgreep) (ISO 22867) .....	max. 10 m/s <sup>2</sup>
Onzekerheid K <sub>hv</sub> .....	1,5 m/s <sup>2</sup>
Trilling a <sub>hv</sub> (achterste handgreep) (ISO 22867) .....	max. 10 m/s <sup>2</sup>
Onzekerheid K <sub>hv</sub> .....	1,5 m/s <sup>2</sup>
Bougie .....	TORCH L7RTC
Elektrodenafstand .....	0,6 mm
Type ketting .....	Kangxin JL9D-3*53 Oregon 91P053X
Type zwaard .....	Kangxin AP14-53-507P Oregon 140SDEA041 (518302)

### **Beperk de geluidsontwikkeling en vibratie tot een minimum!**

- Gebruik enkel intacte toestellen.
- Onderhoud en reinig het toestel regelmatig.
- Pas uw manier van werken aan het toestel aan.
- Overbelast het toestel niet.
- Laat het toestel indien nodig nazien.
- Schakel het toestel uit als het niet wordt gebruikt.
- Draag handschoenen.

## **5. Vóór inbedrijfstelling**

**Gevaar:** Start de motor pas als de zaag volledig is gemonteerd.

**Voorzichtig:** Draag bij de omgang met de ketting altijd veiligheidshandschoenen.

### **5.1 Geleiderail en zaagketting monteren (fig. 2A-2G)**

1. Kettingrem ontgrendelen, daartoe voorste handbescherming (6) in de richting van de voorste handgreep (7) drukken (fig. 2A).
2. Verwijder de afdekking van de geleiderail (A) door de beide moeren (19) (fig. 2B) los te draaien.
3. Leg de geleiderail (2) in de houder aan de kettingzaag (fig. 2C).
4. Leg de ketting (3) om het aandrijfwiel (C) (fig. 2E). Let op de draairichting van de ketting (3). De snijchakels (B) moeten zoals in fig. 2D zijn uitgericht.
5. Leg de ketting om de geleiderail (fig. 2E).
6. De aandrijfschakels van de ketting (3) moeten volledig in de rondlopende groef (D), en tussen de tanden van het aandrijfwiel (C) glijden (fig. 2E).
7. Draai de kettingspanschroef (20) tegen de klok in, tot de bout (E) zich aan het einde van zijn schuiftraject bevindt (fig. 1B/2F).
8. Monteer de railafdekking (A).

**Aanwijzing!** De bout (E) van de kettingspanrichting moet vastklikken in de boring (G) van de geleiderail (fig. 2G).

Schuif daarvoor de geleiderail (2) iets naar voor en terug terwijl u de railafdekking (A) aanbrengt. Draai de moeren (19) handvast aan.

### **5.2 Kettingspanning instellen (3A/3B)**

Voer het instellen van de kettingspanning alleen uit bij uitgeschakelde motor.

1. Druk de punt van de geleiderail (2) iets naar boven en stel de kettingspanning in met behulp van de kettingspanschroef (20) (fig. 3A). Een optimale kettingspanning is bereikt, als de ketting (3) aan de onderkant, in het midden van de geleiderail (2) aanligt zoals in fig. 3B (B).
2. Blijf een lichte druk uitoefenen op de punt van de rail en draai de beide moeren (19) vast.
3. Voer een functiecontrole uit. Trek de ketting (3) met de hand 1x om de geleiderail (2). Als de ketting (3) maar moeilijk om de geleiderail (2) kan worden gedraaid of blokkeert, dan is hij te strak gespannen.

Als dat het geval is, voer dan de volgende kleine instelling uit:

1. Draai de beide moeren (19) los en draai deze weer handvast aan.
2. Verlaag de kettingspanning door de kettingspanschroef (20) tegen de klok in te draaien. Stel de spanning in in maar kleine stappen en trek de ketting (3) steeds weer op de geleiderail (2) naar voor en terug om te controleren of de ketting (3) soepel kan worden bewogen, maar toch nog nauw aansluit. Aanwijzing: als de ketting (3) te los zit, dan draait u de kettingspanschroef (20) met de klok mee.
3. Als de kettingspanning optimaal is ingesteld, dan oefent u een lichte druk uit op de punt van de rail en draait u de beide moeren (19) vast.

**Een nieuwe zaagketting rekt uit, daarom is het belangrijk om de ketting bij de eerste inbedrijfstelling in korte tijdsintervallen (ca. 5 sneden) bij te stellen. Deze tijdsintervallen worden langer bij toenemende bedrijfsduur.**

**Aanwijzing:** Indien de zaagketting (3) TE LOS of TE STRAK zit, dan verslijten aandrijfwiel, geleiderail en het krukaslager sneller. Fig. 3B informeert over de juiste spanning A (koude toestand) en spanning B (warme toestand). C toont een te losse ketting.

### **5.3 Brandstof en olie**

#### **Brandstof**

Gebruik voor optimale resultaten normale, loodvrije brandstof gemengd met speciale 2-takt olie.

**Brandstofmengsel**

Meng de brandstof met 2-takt olie in een geschikt reservoir. Schud het reservoir om alles goed te mengen.

**Aanwijzing:** Gebruik voor deze zaag nooit zuivere benzine. De motor wordt hierdoor beschadigd en u verliest het recht op garantie voor dit product. Gebruik geen brandstofmengsel dat langer dan 90 dagen werd bewaard.

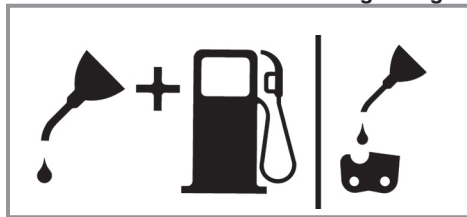
**Aanwijzing:** Er moet speciale 2-takt olie voor luchtgekoelde 2-takt motoren met een mengverhouding van 1:40 worden gebruikt. Gebruik geen 2-takt olie met een mengverhouding van 1:100. Ontoereikend inoliën beschadigt de motor en u verliest in dit geval het recht op garantie voor de motor.

**Aanbevolen brandstoffen**

Sommige conventionele benzines zijn gemengd met bijmengingen zoals alcohol- of etherverbindingen, om te voldoen aan normen voor zuivere uitlaatgassen. De motor loopt naar tevredenheid met alle soorten benzine met het oog op de eigen aandrijving, ook met zuurstof verrijkte benzines. Gebruik liefst loodvrije normale benzine.

**Oliën van ketting en geleiderail**

Elke keer als de brandstoftank met benzine wordt gevuld, moet ook de kettingolietank worden bijgevuld. Het wordt aanbevolen om in de handel verkrijgbare kettingolie te gebruiken.

**Motorolie en benzine****Zaagketting**

Menging 1:40

Alleen olie

**Aanbevolen brandstoffen**

Controles vóór het starten van de motor

Gevaar: Start of bedien de zaag nooit, als de ketting en de rail niet juist zijn gemonteerd.

1. Vul de brandstoftank (21) met het juiste brandstofmengsel (fig. 4).
2. Vul de olietank (22) met kettingolie (fig. 4).

Na het vullen van ketting- en olietank de tankdop met de hand vastdraaien. Gebruik hiervoor geen gereedschap.

**6. Bediening**

Controleer het apparaat vóór gebruik op eventuele schade en gebruik het niet indien u schade vaststelt. Het apparaat mag alleen met geactiveerde kettingrem worden gestart. De kettingrem is geactiveerd, als de remhendel (6) naar voor is gedrukt.

**Verklaring van de werkwijze, zie – Controleren van de kettingrem - Statische controle.****6.1 Kettingrem**

De kettingzaag is voorzien van een kettingrem, die verwondingsgevaar op grond van het gevaar van een terugslag vermindert. De rem wordt geactiveerd als er druk wordt uitgeoefend op de handbescherming (6). Bijv. als bij een terugslag de hand van de bediener op de handbescherming (6) slaat. Bij activering van de rem stopt de ketting (3) abrupt.

**Waarschuwing:** De kettingrem is weliswaar bedoeld om het verwondingsgevaar als gevolg van een terugslag te verminderen, maar hij kan geen adequate bescherming bieden als met de zaag achteloos wordt gewerkt. Controleer regelmatig of de kettingrem naar behoren functioneert. Test de kettingrem vóór de eerste snede, na meermaals snijden, na onderhoudswerkzaamheden en als de kettingzaag aan sterke stoten werd blootgesteld of gevallen is.

**6.1.1 Controleren van de kettingrem (afb. 5A/5B/6)****Statische controle (bij afgezette motor)****Kettingrem gedeactiveerd (ketting (3) vrij verschuifbaar)**

1. Trek de voorste handbescherming (6) in de richting van de voorste handgreep (7). De voorste handbescherming (6) moet hoorbaar vastklikken (fig. 5A).
2. De ketting (3) moet op de geleiderail (2) kunnen worden verschoven.

### Kettingrem geactiveerd (ketting (3) geblokkeerd)

1. Druk de voorste handbescherming (6) in de richting van de geleiderail (2). De voorste handbescherming (6) moet hoorbaar vastklikken (fig. 5B).
2. De ketting (3) mag op de geleiderail (2) niet kunnen worden verschoven.

**Aanwijzing:** De voorste handbescherming (6) moet in beide posities vastklikken. Gebruik de zaag niet als u een sterke weerstand voelt, of als de voorste handbescherming (6) niet vastklikt. Breng hem voor reparatie naar de geautoriseerde klantendienst.

### Dynamische controle (motor wordt gestart)

1. Zet de zaag op een hard, effen vlak.
2. Met de linker hand houdt u de voorste handgreep (7) vast.
3. Start de kettingzaag volgens de startinstructie (zie 6.2 resp. 6.3).
4. Deactiveer de kettingrem (trek de voorste handbescherming (6) in de richting van de voorste handgreep (7)) (fig. 5A).
5. Grijp de achterste greep (8) vast met de rechter hand.
6. Geef na een korte opwarmfase vol gas. Druk met de rug van de linker hand de voorste handbescherming (6) in de richting van de geleiderail (2). Daardoor wordt de kettingrem geactiveerd (fig. 6).

**Gevaar:** Activeer de kettingrem langzaam en met overleg. Houd de zaag met beide handen vast en let op een goede greep. De zaag mag geen voorwerpen raken.

7. De ketting (3) moet abrupt stoppen. Laat meteen de gashendel (11) los als de ketting (3) stil staat.

**Gevaar:** Als de ketting (3) niet stopt, dan schakelt u de motor uit en brengt u de zaag voor reparatie naar de geautoriseerde klantendienst.

### 6.1.2 Controleren van de koppeling

Voer regelmatige functiecontroles van de koppeling uit. Controleer de koppeling vóór de eerste snede, na meermaals snijden, na onderhoudswerkzaamheden en als de kettingzaag aan sterke stoten werd blootgesteld of gevallen is.

1. Start de kettingzaag volgens de startinstructie (zie 6.2 resp. 6.3).
2. Activeer kort de gashendel (11) en laat hem

weer los, om te garanderen dat de vergrendeling van de smoorklep werd ontspannen en de motor stationair draait.

3. De ketting (3) moet in onbelast bedrijf stoppen. De koppeling is zo ontworpen, dat bij het verhogen van het stationaire toerental met het 1,25-voudige geen beweging van de ketting mag worden vastgesteld.

**Gevaar:** Als de ketting (3) niet stopt, dan schakelt u de motor uit en brengt u de zaag voor reparatie naar de geautoriseerde klantendienst.

**Gevaar:** Activeer altijd de kettingrem (6), voordat u de motor start.

### 6.2 Starten bij koude motor (7A-7D)

Giet in de tank een behoorlijke hoeveelheid benzine-/oliemengsel (zie punt 5.3).

1. Apparaat op een hard, effen vlak zetten.
2. Aan/Uit-schakelaar (10) op „I“ zetten (fig. 7A).
3. Brandstofpomp (primer) (fig. 6, pos. 25) 10x indrukken.
4. Choke-hendel (13) uittrekken (fig. 7B).

**Aanwijzing:** Door de choke-hendel (13) te activeren word ook de smoorklep iets geopend en in deze stand vergrendeld. Dit heeft een verhoging van het stationaire toerental tot gevolg, en de zaag start sneller.

5. Het apparaat goed vasthouden en de startergreep (9) tot de eerste weerstand uittrekken. Nu de startergreep (9) 3x snel aantrekken (fig. 7C/7D).
6. Choke-hendel (13) indrukken.
7. Het apparaat goed vasthouden en de startergreep (9) tot de eerste weerstand uittrekken. Nu de startergreep (9) meermaals snel aantrekken, tot de motor start (fig. 7D).

**Aanwijzing:** De startergreep (9) niet laten terugspringen. Dit kan tot beschadigingen leiden. Als de motor is gestart, het apparaat ca. 10 sec. warm laten lopen.

**Waarschuwing:** Op grond van de iets geopende smoorklep begint het snijgereedschap bij gestarte motor te werken. Bedien kort de gashendel (11). De vergrendeling van de smoorklep wordt ontspannen en de motor keert terug in het onbelast bedrijf (fig. 7C).

8. Mocht de motor niet na 8 rukken aan de startergreep niet aanslaan, dan herhaalt u de

stappen 1-7.

Opgelet: Slaat de motor ook na meerdere pogingen niet aan, gelieve dan het hoofdstuk „Fouten verhelpen aan de motor“ te raadplegen.

Opgelet: Trek het koord van de startergreep altijd recht eruit. Als het in een hoek wordt uitgetrokken, dan ontstaat er wrijving aan het oog. Door deze wrijving wordt het koord doorgeschuurd en verslijt het sneller. Houd steeds de startergreep vast, als het koord weer vanzelf naar binnen wordt getrokken. Laat de startergreep nooit terugspringen vanuit de uitgetrokken toestand.

### 6.3 Starten bij warme motor (fig. 7A-7D)

(Het apparaat stond gedurende minder dan 15-20 min stil.)

1. Het apparaat op een hard, effen vlak zetten.
2. Aan/Uit-schakelaar (10) op „I“ zetten (fig. 7A).
3. Het apparaat goed vasthouden en de startergreep (9) tot de eerste weerstand uittrekken. Nu de startergreep (9) meermaals snel aantrekken, tot de motor start. Het apparaat moet na 1-2 keer doorhalen starten. Mocht de machine na 6 keer doorhalen nog altijd niet starten, dan herhaalt u de stappen 1-7 onder 6.2 (fig. 7D).

### 6.4 Stoppen van de motor

1. Laat de gashendel los en wacht tot de motor stopt.
2. Schuif de STOP-schakelaar omlaag om de motor te stoppen.

**Aanwijzing:** Om de motor in geval van nood te stoppen, activeert u de kettingrem en brengt u de AAN/UIT-schakelaar naar de stand “Stop (0)”.

### 6.5 Algemene instructies voor het snijden

**Gevaar!** Het vellen van een boom zonder opleiding is niet toegestaan!

#### Vellen

- Vellen betekent het afzagen van een boom. Kleine bomen met een diameter van 15 tot 18 cm zaagt men normaal met één snede af. Bij grotere bomen moeten kerfsneden worden aangezet. Kerfsneden bepalen de richting waarin de boom gaat vallen.
- Voordat u begint te snijden dient u een pad (A) te plannen en vrij te legen om zich terug te kunnen trekken. De terugtrekpad moet naar achteren en diagonaal t.o.v. de achterzijde van de te verwachten valrichting verlopen, zoals voorgesteld in fig. 8.

- Bij het vellen van een boom op een helling moet de bedieningspersoon van de kettingzaag op de opstijgende kant van de helling gaan staan omdat de boom na het vellen hoogstwaarschijnlijk de helling eraf gaat rollen of glijden.
- De valrichting (B) wordt door de kerfsnede bepaald. Voordat u begint te snijden dient u rekening te houden met de plaats van grotere takken en met de natuurlijke schuinite van de boom om het neerkomen van de boom te schatten (fig. 8).
- Vel geen boom als er een harde wind of wind uit wisselende richtingen waait of als het gevaar voor schade aan eigendom bestaat. Raadpleeg een specialist voor het vellen van bomen. Vel geen boom als die op leidingen terecht zou kunnen komen en verwittig de overheid die voor deze leiding bevoegd is voordat u de boom velt.

### Algemene richtlijnen voor het vellen van bomen (fig. 9)

Normaal worden bij het vellen 2 hoofdsneden toegepast: inkepen (C) en velsnede (D).

- Begin met de bovenste kerfsnede (C) aan de overkant van de valzijde van de boom (E). Let er op bij de onderste snede niet te diep de boomstam in te snijden. De inkeping (C) mag niet te diep zijn zodat een verankeringspunt (F) van voldoende breedte en dikte gewaarborgd is. De inkeping moet breed genoeg zijn om het neerkomen van de boom zo lang mogelijk te controleren.
- Ga nooit voor een boom gaan staan die ingekeept is. Breng de velsnede (D) aan de andere kant van de boom aan, ca. 3-5 cm boven de onderkant van de inkeping (C). Zaag de boomstam nooit helemaal door. Er moet altijd een verankeringspunt blijven staan. Het verankeringspunt houdt de boom op zijn plaats. Als de boom helemaal wordt doorgezaagd kunt u de valrichting niet meer controleren. Steek een wig of een velhefboom de snede in nog voordat de boom onstabiel wordt en begint te bewegen. Op die manier kan de geleiderail niet in de velsnede worden vastgeklemd als u de valrichting verkeerd heeft geschat. Verbiedt toeschouwers de toegang tot het gebied waar de boom gaat neerkomen voordat u hem omverduwt.
- Voordat u de definitieve snede uitvoert, dient u er zich van te vergewissen dat geen toeschouwers, dieren of hindernissen op de plaats aanwezig zijn waar de boom neerkomt.



### Velsnede

- Voorkom het vastklemmen van de geleiderail of de ketting (B) in de snede d.m.v. houten of plastic wiggen (A). Wiggen controleren eveneens het vellen (fig. 10).
- Is de diameter van het te snijden hout groter dan de lengte van de geleiderail, maakt u twee sneden zoals getoond in de figuur (fig. 11).
- Als de velsnede het verankeringspunt nadert, begint de boom te vallen. Zodra de boom begint neer te komen trekt u de zaag de snede uit, stopt u de motor, legt u de kettingzaag neer en verlaat u de plaats via het terugtrekpad (fig. 8).

### Verwijderen van takken

- Takken worden van de geveld boom verwijderd. Verwijder de steuntakken (A) pas als de stam op lengte is gesneden (fig. 12). Takken waarop spanning staat dienen van beneden naar boven te worden gesneden zodat de kettingzaag niet kan worden vastgeklemd.
- Snij nooit takken van de boom terwijl u op de boomstam staat.

### Op lengte snijden

- Snij een geveld boomstam op de juiste lengte. Let erop dat u veilig staat en ga aan de bovenkant van de stam gaan staan als u op een helling zaagt. De stam moet indien mogelijk ondersteund zijn zodat het af te snijden einde niet op de grond ligt. Als de beide einden van de stam ondersteund zijn en u in het midden moet snijden, maak dan een halve snede van boven door de stam en vervolgens de snede van beneden naar boven. Daardoor voorkomt u het vastklemmen van de geleiderail en de ketting in de stam. Let er goed op dat de ketting bij het op maat snijden niet de grond in snijdt want daardoor wordt de ketting snel bot. Ga bij het op maat snijden altijd aan de bovenkant van de helling gaan staan.

**1. Stam over de totale lengte ondersteund:** snij van boven en let er goed op niet de grond in te snijden (fig. 13A).

**2. Stam aan slechts één uiteinde ondersteund:** snij eerst 1/3 van de stamdiameter van beneden naar boven om het afbreken te voorkomen. Snij dan van boven naar de eerste snede toe om het vastklemmen te vermijden (fig. 13B).

**3. Stam aan de beide uiteinden ondersteund:** snij eerst 1/3 van de stamdiameter van boven naar beneden om het afbreken te

voorkomen. Snij dan van beneden naar de eerste snede toe om het vastklemmen te vermijden (fig. 13C).

- Om een boomstam op lengte te snijden gebruikt u best een zaagbok. Is dit niet mogelijk is het aan te raden de stam op te tillen of te ondersteunen m.b.v. stronken van takken of via steunblokken. Zorg ervoor dat de te snijden stam veilig is ondersteund.

### Op lengte snijden op een zaagbok (fig. 14)

Voor uw veiligheid en om het zaagwerk te vergemakkelijken is de juiste positie vereist om de stam recht naar beneden op lengte te snijden.

- Hou de zaag met de beide handen vast en leidt ze tijdens het snijden rechts aan uw lichaam voorbij.
- Hou de linkerarm zo recht mogelijk.
- Verdeel uw gewicht op beide voeten.

**Voorzichtig:** Tijdens het zagen dient u er steeds op te letten dat de zaagketting en de geleiderail voldoende geolied zijn.

## 7. Reiniging, onderhoud, opbergen en bestellen van wisselstukken

Trek vóór alle reinigings- en onderhoudswerkzaamheden de bougiestekker uit.

### 7.1 Reiniging

- Hou de veiligheidsinrichtingen, de ventilatiespleten en het motorhuis zo veel mogelijk vrij van stof en vuil. Wrijf het toestel met een schone doek af of blaas het met perslucht bij lage druk schoon.
- Het is aan te bevelen het toestel direct na elk gebruik te reinigen.
- Reinig het toestel regelmatig met een vochtige doek en wat zachte zeep. Gebruik geen reinigings- of oplosmiddelen; die zouden de kunststofcomponenten van het toestel kunnen aantasten. Let er goed op dat geen water in het toestel terecht komt.

### 7.2 Onderhoud

**Waarschuwing:** Alle onderhoudswerkzaamheden, met uitzondering van de in deze handleiding opgesomde punten, mogen alleen worden uitgevoerd door de geautoriseerde klantendienst.

### 7.2.1 Luchtfilter

**Aanwijzing:** Gebruik de zaag nooit zonder het luchtfilter. Stof en vuil wordt anders in de motor getrokken en beschadigt deze. Houd het luchtfilter schoon! Het luchtfilter moet om de 20 bedrijfsuren gereinigd resp. vervangen worden.

#### Reiniging van het luchtfilter (fig. 15A-15C)

1. Verwijder de bovenste afdekking van het luchtfilter (14) door de bevestigingsschroef (A) van de afdekking eruit te draaien. De afdekking kan dan eraf worden genomen (fig. 15A).
2. Til het luchtfilter (15) eruit (fig. 15B).
3. Reinig het luchtfilter. Was het filter in schoon, warm zeeploog. Laat het volledig droog worden aan de lucht.

**Aanwijzing:** Het valt aan te raden om reservefilters in voorraad te houden.

4. Zet het luchtfilter erin. Zet de afdekking van het luchtfilter (14) erop. Let erop dat de afdekking nauwkeurig passend erop wordt gezet. Draai de bevestigingsschroef van de afdekking aan.

### 7.2.2 Brandstoffilter

**Aanwijzing:** Zet de zaag nooit in zonder het brandstoffilter. Na telkens 100 bedrijfsuren moet het brandstoffilter gereinigd of bij beschadiging vervangen worden. Maak de brandstoftank helemaal leeg, voordat u het filter vervangt.

1. Neem de dop van de brandstoftank eraf.
2. Buig een zachte draad recht.
3. Steek hem in de opening van de brandstoftank en haak de brandstofslang in. Trek de brandstofslang voorzichtig naar de opening, tot u hem met de vingers kunt vastpakken.

**Aanwijzing:** Trek de slang niet helemaal uit de tank.

4. Til het filter uit de tank.
5. Trek het filter met een draaibeweging eraf en reinig het. Als het beschadigd is, dan verwerkt u het filter.
6. Zet een nieuw of het gereinigde filter erin. Steek een uiteinde van het filter in de tankopening. Vergewis u ervan dat het filter in de onderste hoek van de tank zit. Schuif het filter met een lange schroevendraaier op zijn juiste plaats.
7. Vul de tank met vers brandstofmengsel. Zie hoofdstuk BRANDSTOF EN OLIE. Draai de

dop van de tank erop.

### 7.2.3 Bougie (fig. 15A-15C)

**Aanwijzing:** Opdat de zaagmotor goed blijft functioneren, moet de bougie schoon zijn en de juiste elektrodenafstand (0,6 mm) bezitten. De bougie moet om de 20 bedrijfsuren gereinigd resp. vervangen worden.

1. Zet de Aan/Uit-schakelaar op "Stop (0)".
2. Verwijder de afdekking van het luchtfilter (14) door de bevestigingsschroef (A) van de afdekking eruit te draaien. De afdekking kan dan eraf worden genomen (fig. 15A).
3. Verwijder het luchtfilter (15) (fig. 15B).
4. Trek de ontstekingskabel (C) door trekken en gelijktijdig te draaien van de bougie af (fig. 15C).
5. Verwijder de bougie met een bougiesleutel.
6. Reinig de bougie met een koperdraadborstel of zet een nieuwe erin.

### 7.2.4 Instelling van de carburateur

De carburateur werd in de fabriek ingesteld op optimaal vermogen. Als instellingen achteraf vereist worden, breng de zaag dan naar de geautoriseerde klantendienst.

**Aanwijzing:** U mag zelf geen instellingen uitvoeren aan de carburateur!

### 7.2.5 Geleiderail

- Smeer de ster van de geleiderail om de 10 bedrijfsuren. Dit is vereist, opdat uw kettingzaag het optimale vermogen kan bereiken (fig. 16). Reinig de smeeropening, zet het vetkanon (niet meegeleverd) aan en pomp vet in het lager, tot het aan de buitenkant eruit wordt gedrukt.
- Reinig de groef waarin de ketting loopt, en de olie-inlaatopening regelmatig met een in de handel verkrijgbaar reinigingsgereedschap (fig. 17A). Dit is belangrijk om een optimale smering van geleiderail en ketting tijdens het bedrijf te garanderen.
- Verwijder bramen en scherpe randen aan de geleiderail (2) door met een vlakke vijl voorzichtig te vijlen (fig. 17B).
- Keer de geleiderail (2) om de 8 werkuren, opdat deze aan de boven- en onderkant gelijkmatig verslijt.

### Oliedoorlaten

Oliedoorlaten op de rail moeten worden gereinigd om te garanderen dat de rail en de ketting tijdens het bedrijf goed worden ingeolied.

**Aanwijzing:** De toestand van de oliedoorlaten kan gemakkelijk worden gecontroleerd. Als de doorlaten schoon zijn, dan sproeit de ketting enkele seconden na starten van de zaag automatisch olie weg. De zaag bezit een automatisch oliesysteem.

### Automatische kettingsmering

De kettingzaag is uitgerust met een automatisch oliesysteem met tandwielaandrijving. Dit voedt de rail en de ketting automatisch met de juiste hoeveelheid olie. Zodra de motor wordt versneld, stroomt ook de olie sneller naar de railplaat.

De kettingsmering werd in de fabriek optimaal ingesteld. Als instellingen achteraf vereist worden, breng de zaag dan naar de geautoriseerde klantendienst.

Aan de onderkant van de kettingzaag zit de instelschroef (A) voor de kettingsmering (fig. 21). Naar links draaien verhoogt de kettingsmering, naar rechts draaien verlaagt de kettingsmering.

Om de kettingsmering te controleren de kettingzaag met de ketting boven een vel papier houden en een paar seconden vol gas geven. Op het papier kan de ingestelde hoeveelheid olie worden gecontroleerd.

Controleer regelmatig of de kettingsmering naar behoren functioneert. Test de kettingsmering vóór de eerste snede, na meermaals snijden en in elk geval na onderhoudswerkzaamheden.

### Oliën van de ketting

Vergewis u er altijd van dat het automatische oliesysteem goed functioneert. Zorg voor een altijd gevulde olietank.

Tijdens de zaagwerkzaamheden moeten de rail en de ketting altijd voldoende geolied zijn, om wrijving met de geleiderail te verlagen.

De rail en de ketting mogen nooit zonder olie zijn. Als u de zaag droog of met te weinig olie inzet, dan neemt het snijvermogen af, de levensduur van de zaagketting wordt korter, de ketting wordt snel bot en de rail verslijt zeer sterk op grond van oververhitting. Te weinig olie herkent men aan rookontwikkeling of verkleuring van de rail.

### 7.2.6 Onderhoud van de ketting

#### Scherpen van de ketting

**Aanwijzing:** Een scherpe ketting levert welgevormde spanen op. Wanneer de ketting zaagmeel genereert, dan moet hij worden gescherpt.

Om de ketting te scherp zijn speciale gereedschappen vereist, die garanderen dat de messen in de juiste hoek en op de juiste diepte zijn gescherpt. Voor de onervaren gebruiker van kettingzagen bevelen wij aan om de zaagketting te laten scherp door een vakman van de lokale klantendienst. Indien u denkt dat u zelf uw eigen zaagketting kunt scherp, koop dan de speciale gereedschappen aan bij de professionele klantendienst.

#### Ketting scherp (fig. 18)

Scherp de ketting met veiligheidshandschoenen en een ronde vijl.

Scherp de punten alleen met naar buiten gerichte bewegingen (fig. 19) en neem de waarden in fig. 18 in acht.

Na het scherp moeten de snij-elementen allemaal even breed en lang zijn.

Na 3-4 maal scherp van de snij-elementen moet u de hoogte van de dieptebegrenzers controleren en deze evt. met een vlakke vijl inkorten, en dan de voorste hoek afronden (fig. 20).

De voorste randen vijlt u rond.

### 7.3 Opslag en transport

Breng vóór transport en opslag van de kettingzaag de kettingbescherming (4) aan.

**Aanwijzing:** Berg de kettingzaag nooit langer dan 30 dagen op zonder de volgende stappen te doorlopen.

#### Opbergen van de kettingzaag

Als u een kettingzaag langer dan 30 dagen opbergt, dan moet deze hiervoor worden voorbereid. Anders zou de rest van de brandstof die zich in de carburateur bevindt verdampen en een rubberachtig bezinsel achterlaten. Dit zou de start kunnen bemoeilijken en dure reparatiewerkzaamheden tot gevolg kunnen hebben.

1. Neem de dop van de brandstoftank langzaam eraf om eventuele druk in de tank af te laten. Maak de tank voorzichtig leeg.

2. Start de motor en laat hem draaien tot de zaag stopt teneinde de brandstof uit de carburateur te verwijderen.
3. Laat de motor afkoelen (ca. 5 minuten).
4. Reinig de machine grondig.

**Aanwijzing:** Berg de zaag op een droge plaats op en zo ver mogelijk verwijderd van eventuele ontstekingsbronnen, bijv. kachel, warmwaterboiler die op gas werkt, gasdroger enz.

Voer de inbedrijfstelling na opslag uit zoals beschreven in hoofdstuk „5. Vóór inbedrijfstelling“.

#### **Transport**

- Activeer de kettingrem.
- Beveilig de kettingzaag tegen wegglijden om verlies van brandstof, schade of verwondingen te vermijden.

#### **7.4 Bestellen van wisselstukken:**

Gelieve bij het bestellen van wisselstukken volgende gegevens te vermelden:

- Type van het toestel
- Artikelnummer van het toestel
- Ident-nummer van het toestel
- Wisselstuknummer van het benodigd stuk

Actuele prijzen en info vindt u terug onder [www.Einhell-Service.com](http://www.Einhell-Service.com)

## **8. Verwijdering en recyclage**

Het toestel bevindt zich in een verpakking om transportschade te voorkomen. Deze verpakking is een grondstof en bijgevolg herbruikbaar of kan naar de grondstofkringloop worden teruggevoerd. Het toestel en zijn accessoires bestaan uit diverse materialen, zoals b.v. metaal en kunststof. Defecte toestellen horen niet thuis in het huisvuil. Om zich van het toestel naar behoren te ontdoen dient het naar een geschikte verzamelplaats te worden gebracht. Als u geen verzamelplaats kent gelieve u dan bij de gemeente te informeren.

## 9. Foutopsporing

Probleem	Mogelijke oorzaak	Verhelpen
De motor start niet, of hij start maar loopt niet verder.	<ul style="list-style-type: none"> <li>- Verkeerd startproces.</li> <li>- Te veel brandstof in de verbrandingsruimte door mislukte startpogingen.</li> <li>- Verkeerd ingestelde carburateur.</li> <li>- Verroeste bougie.</li> <li>- Verstopt brandstoffilter.</li> </ul>	<ul style="list-style-type: none"> <li>- Neem de instructies in deze handleiding in acht.</li> <li>- Wacht ca. 30 minuten tot de brandstof in de verbrandingsruimte is vervluchtigd, voordat u de kettingzaag opnieuw probeert te starten.</li> <li>- Laat de carburateur instellen door de geautoriseerde klantendienst.</li> <li>- Bougie reinigen/Elektrodenafstand instellen of vervangen.</li> <li>- Vervang het brandstoffilter.</li> </ul>
De motor start, maar hij loopt niet met vol vermogen.	<ul style="list-style-type: none"> <li>- Verkeerde hendelpositie aan de choke.</li> <li>- Vervuild luchtfilter.</li> <li>- Verkeerd ingestelde carburateurmenging.</li> </ul>	<ul style="list-style-type: none"> <li>- Hendel in de correcte positie brengen.</li> <li>- Filter verwijderen, reinigen en opnieuw erin zetten.</li> <li>- Laat de carburateur instellen door de geautoriseerde klantendienst.</li> </ul>
Motor draait onregelmatig	<ul style="list-style-type: none"> <li>- Fout ingestelde carburatormenging.</li> </ul>	<ul style="list-style-type: none"> <li>- Laat de carburator instellen door de geautoriseerde dienst na verkoop.</li> </ul>
Geen vermogen bij belasting	<ul style="list-style-type: none"> <li>- Fout ingestelde bougie.</li> </ul>	<ul style="list-style-type: none"> <li>- Bougie schoonmaken / afstellen of vervangen.</li> </ul>
Motor draait onrustiger.	<ul style="list-style-type: none"> <li>- Fout ingestelde carburatormenging.</li> </ul>	<ul style="list-style-type: none"> <li>- Laat de carburator instellen door de geautoriseerde dienst na verkoop.</li> </ul>
Bovenmatig veel rook.	<ul style="list-style-type: none"> <li>- Verkeerde brandstofmenging.</li> </ul>	<ul style="list-style-type: none"> <li>- Gebruik de juiste brandstofmenging (verhouding 40 tot 1)</li> </ul>
Geen vermogen bij belasting	<ul style="list-style-type: none"> <li>- Ketting bot</li> <li>- Ketting zit los</li> </ul>	<ul style="list-style-type: none"> <li>- Ketting scherpener of nieuwe ketting monteren</li> <li>- Ketting spannen</li> </ul>
Motor slaat af	<ul style="list-style-type: none"> <li>- Benzine tank leeg.</li> <li>- Brandstoffilter in de tank fout gepositioneerd</li> </ul>	<ul style="list-style-type: none"> <li>- Benzinetank vullen.</li> <li>- Benzinetank helemaal vullen of brandstoffilter in de benzinetank anders positioneren</li> </ul>
Onvoldoende kettingsmering (zwaard en ketting worden heet).	<ul style="list-style-type: none"> <li>- Kettingolietank leeg.</li> <li>- Olie-inlaatboring verstopt.</li> </ul>	<ul style="list-style-type: none"> <li>- Kettingolietank bijvullen.</li> <li>- Olie-inlaatboring reinigen/Groef van de geleiderail reinigen.</li> </ul>

Nadruk of andere reproductie van documentatie en geleidepapieren van de producten, geheel of gedeeltelijk, enkel toegestaan mits uitdrukkelijke toestemming van Einhell Germany AG.

Technische wijzigingen voorbehouden

## Service-informatie

Wij werken in alle landen die in het garantiebewijs zijn genoemd, samen met competente servicepartners, wier contactgegevens u kunt afleiden uit het garantiebewijs. Deze staan voor alle diensten zoals reparatie, het verschaffen van wisselstukken of slijtdelen of voor de aankoop van verbruiksmaterialen te uwer beschikking.

U moet er rekening mee houden dat bij dit product de volgende delen onderhevig zijn aan een slijtage door gebruik of een natuurlijke slijtage, resp. dat de volgende delen nodig zijn als verbruiksmaterialen.

Categorie	Voorbeeld
Slijtstukken*	Zwaard, bougie, luchtfilter, benzinefilter
Verbruiksmateriaal/verbruiksstukken*	Zaagketting
Ontbrekende onderdelen	

\* niet verplicht bij de leveringsomvang begrepen!

Bij gebreken of defecten verzoeken wij u om de fout te melden op het internet onder [www.Einhell-Service.com](http://www.Einhell-Service.com). Gelieve te zorgen voor een nauwkeurige beschrijving van de fout en daarbij in elk geval de volgende vragen te beantwoorden:

- Heeft het toestel reeds eenmaal gewerkt of was het vanaf het begin defect?
- Is u iets opgevallen voordat het defect zich voordeed (symptoom vóór het defect)?
- Welke foutieve werkwijze vertoont het toestel volgens u (hoofdsymptoom)?  
Beschrijf deze foutieve werkwijze.

## Garantiebewijs

Geachte klant,  
 onze producten worden onderworpen aan een strenge kwaliteitscontrole. Mocht dit apparaat echter ooit niet naar behoren functioneren, dan spijt dat ons ten zeerste en vragen wij u om zich tot onze servicedienst onder het adres vermeld op dit garantiebewijs te wenden. Wij staan ook graag telefonisch tot uw dienst op het vermelde servicenummer. Voor het indienen van garantieclaims geldt het volgende:

1. Deze garantievoorwaarden zijn uitsluitend gericht aan de gebruikers, d.w.z. natuurlijke personen die dit product niet in het kader van hun ambachtelijke noch van een andere zelfstandige activiteit willen gebruiken. Deze garantievoorwaarden regelen aanvullende garantieprestaties, die de hieronder genoemde fabrikant kopers van zijn nieuwe apparaten toezegt in aanvulling tot de wettelijke garantie. Uw wettelijke rechten op garantie blijven onaangetaast door deze garantie. Onze garantieprestatie is voor u kosteloos.
2. De garantie geldt uitsluitend voor gebreken aan het door u binnen de Europese Unie aangekochte nieuwe apparaat van de hieronder genoemde fabrikant die berusten op een materiaal- of productiefout, en is naar onze keuze beperkt tot het verhelpen van een dergelijk gebrek of de vervanging van het apparaat. Wij wijzen erop dat onze apparaten overeenkomstig hun doelmatig gebruik niet zijn ontworpen voor commerciële, ambachtelijke of beroepsmatige inzet. Een garantiecontract komt derhalve niet tot stand, als het apparaat binnen de garantieperiode in commerciële, ambachtelijke, of industriële bedrijven werd ingezet of werd blootgesteld aan een belasting die daarmee gelijkstaat. Bij artikelen onder het merk 'Professional' geldt de uitsluiting voor de industriële, ambachtelijke of beroepsmatige inzet niet.
3. Van onze garantie zijn uitgesloten:
  - Schade aan het apparaat als gevolg van niet-inachtneming van de montagehandleiding of op grond van ondeskundige installatie, niet-inachtneming van de gebruiksaanwijzing (zoals bijv. door aansluiting aan een verkeerde netspanning of stroomsoort) of niet-inachtneming van de onderhouds- en veiligheidsvoorschriften, of door het apparaat bloot te stellen aan abnormale omgevingsvoorwaarden of gebrekkige verzorging en onderhoud.
  - Schade aan het apparaat als gevolg van misbruik of ondeskundige toepassingen (zoals bijv. overbelasting van het apparaat of de inzet van niet toegelaten inzetgereedschappen of toebehoren), binnendringen van vreemde voorwerpen in het apparaat (zoals bijv. zand, stenen of stof, ...) Transportschade die is ontstaan door geweld of externe inwerkingen (zoals bijv. schade door vallen).
  - Schade aan het apparaat of aan delen van het apparaat die kan worden herleid tot slijtage door het gebruik, of tot gewoontelijke of natuurlijke slijtage. Accu's en accupacks zijn bijvoorbeeld onderhevig aan een natuurlijke slijtage, en afhankelijk van hun constructie ontworpen voor een beperkt aantal cycli. De slijtage wordt met name negatief beïnvloed door geveerde lasten, laadsnelheden, maar ook door blootstelling aan hitte, koude, trilling en stoten.
4. De garantieperiode bedraagt 2 jaar en gaat in op de datum van aankoop van het apparaat. Garantieclaims moeten vóór afloop van de garantieperiode binnen twee weken na het vaststellen van het defect worden ingediend. Het indienen van garantieclaims na afloop van de garantieperiode is uitgesloten. De reparatie of vervanging van het apparaat leidt niet tot een verlenging van de garantieperiode en er wordt geen nieuwe garantieperiode toegezegd voor het apparaat of eventuele ingebouwde vervangingsonderdelen. Dit geldt ook bij inzet van de service ter plaatse.
5. Gelieve om uw garantieclaim in te dienen contact op te nemen met de winkel waar u het apparaat heeft aangekocht. Houd het aankoopbewijs of een ander bewijs van uw aankoop van het nieuwe apparaat bij de hand. Apparaten die zonder bijhorend bewijs of zonder typeplaatje worden toegestuurd, zijn op grond van de onmogelijkheid om deze toe te kennen uitgesloten van de garantie. Als het defect van het apparaat door onze garantie wordt gedekt, dan krijgt u onmiddellijk een gerepareerd of nieuw apparaat terugbezorgd.
6. Wanneer u het apparaat naar een ander land van de Europese Unie heeft gebracht dan het land waar u het heeft aangekocht, dan vervullen wij onze garantieplicht door een servicepartner aldaar. Als het buiten de Europese Unie is gebracht, dan bestaat er geen recht op garantie.

Het spreekt voor zich dat wij tegen vergoeding van de kosten ook graag defecten aan het apparaat verhelpen, die door de omvang van de garantie niet of niet meer zijn gedekt. Hiervoor kunt u contact opnemen met de servicepartner in uw land. . Voor slijtgedelen, verbruiksmateriaal en ontbrekende delen wordt verwezen naar de beperkingen van deze garantie conform de service-informatie van deze handleiding.

Garantie / Service: Einhell SAS, Schapenweide 1-A3, 4824AN Breda Nederland

## Índice de contenidos

1. Instrucciones de seguridad
2. Descripción del aparato y volumen de entrega
3. Uso adecuado
4. Características técnicas
5. Antes de la puesta en marcha
6. Manejo
7. Limpieza, mantenimiento, almacenamiento y pedido de piezas de repuesto
8. Eliminación y reciclaje
9. Plan para localización de averías



**Peligro!**

Al usar aparatos es preciso tener en cuenta una serie de medidas de seguridad para evitar lesiones o daños. Por este motivo, es preciso leer atentamente este manual de instrucciones/advertencias de seguridad. Guardar esta información cuidadosamente para poder consultarla en cualquier momento. En caso de entregar el aparato a terceras personas, será preciso entregarles, asimismo, el manual de instrucciones/advertencias de seguridad. No nos hacemos responsables de accidentes o daños provocados por no tener en cuenta este manual y las instrucciones de seguridad.

**1. Instrucciones de seguridad**

Encontrará las instrucciones de seguridad correspondientes en el prospecto adjunto.

**Peligro!**

**Lea todas las instrucciones de seguridad e indicaciones.** El incumplimiento de dichas instrucciones e indicaciones puede provocar descargas, incendios y/o daños graves. **Guarde todas las instrucciones de seguridad e indicaciones para posibles consultas posteriores.**

**2. Descripción del aparato y volumen de entrega****2.1 Descripción del aparato (fig. 1-21)**

1. Unidad de motor
2. Riel guía
3. Cadena de la sierra
4. Protector de la cadena
5. Llave de bujía de encendido
6. Protector de manos delantero (palanca de freno de cadena)
7. Empuñadura delantera
8. Empuñadura trasera
9. Palanca de puesta en marcha
10. Interruptor ON/OFF
11. Acelerador
12. Bloqueo del acelerador
13. Palanca del estérter
14. Cubierta del filtro de aire
15. Filtro de aire
16. Bujía de encendido
17. Tope de garra
18. Recolector de cadena
19. Tuerca de fijación de los rieles guía
20. Tornillo tensor de la sierra

21. Tapón del depósito de combustible
22. Tapón del depósito de aceite
23. Botella de mezcla
24. Destornillador
25. Bomba de combustible (inyector)

**Aspectos de seguridad (fig. 1a/1b)**

- 3 CADENA DE LA SIERRA DE CONTRAGOLPE BAJO** ayuda significativamente a reducir el contragolpe, o la intensidad del mismo, debido a los eslabones de resguardo y al hondo calibre especialmente diseñados.
- 6 LA MANIJA DEL CHAIN BRAKE / RESGUARDO DE LA MANO** protegen la mano izquierda del operador en caso de que se resbale el mango frontal mientras la sierra está encendida. CHAIN BRAKE es un aspecto de seguridad diseñado para reducir la posibilidad de una lesión debido a un contragolpe causado por el detenimiento de una cadena de sierra en movimiento en milisegundos. Es activado por la manija del CHAIN BRAKE.
- 10 EL INTERRUPTOR DE APAGADO** apaga inmediatamente el motor cuando éste tropieza. El interruptor de apagado debe de ser puesto en la posición de encendido para arrancar o reanunciar el motor.
- 12 EL GATILLO DE SEGURIDAD** previene la aceleración accidental del motor. El gatillo de aceleración no puede ser apretado a menos que el gatillo de seguridad esté presionado.
- 18 EL ENGANCHE DE LA CADENA** reduce el peligro de una lesión en caso de que la cadena de la sierra se rompa o descarrile durante la operación. El enganche de la cadena está diseñado para interceptar el azote de una cadena.

**Advertencia!** Estudie su sierra y familiarícese con sus partes.

**2.2 Volumen de entrega**

Sirviéndose de la descripción del volumen de entrega, comprobar que el artículo esté completo. Si faltase alguna pieza, dirigirse a nuestro Service Center o a la tienda especializada más cercana en un plazo máximo de 5 días laborales tras la compra del artículo presentando un recibo de compra válido. A este respecto, observar la tabla de garantía de las condiciones de garantía que se encuentran al final del manual.

- Abrir el embalaje y extraer cuidadosamente el aparato.

- Retirar el material de embalaje, así como los dispositivos de seguridad del embalaje y para el transporte (si existen).
- Comprobar que el volumen de entrega esté completo.
- Comprobar que el aparato y los accesorios no presenten daños ocasionados durante el transporte.
- Si es posible, almacenar el embalaje hasta que transcurra el periodo de garantía.

### Peligro!

**¡El aparato y el material de embalaje no son un juguete! ¡No permitir que los niños jueguen con bolsas de plástico, láminas y piezas pequeñas! ¡Riesgo de ingestión y asfixia!**

- Manual de instrucciones original
- Instrucciones de seguridad

### 3. Uso adecuado

La motosierra sirve exclusivamente para serrar madera. La tala de árboles solo podrá ser llevada a cabo si se dispone de la debida formación. El fabricante no se hace responsable de los daños causados por uso inadecuado o manejo incorrecto.

Utilizar la máquina sólo en los casos que se indican explícitamente como de uso adecuado. Cualquier otro uso no será adecuado. En caso de uso inadecuado, el fabricante no se hace responsable de daños o lesiones de cualquier tipo; el responsable es el usuario u operario de la máquina.

Tener en consideración que nuestro aparato no está indicado para un uso comercial, industrial o en taller. No asumiremos ningún tipo de garantía cuando se utilice el aparato en zonas industriales, comerciales o talleres, así como actividades similares.

### ¡Cuidado! Riesgos residuales

Incluso si este aparato se utiliza adecuadamente, siempre existen riesgos residuales. En función de la estructura y del diseño de este aparato, pueden producirse los siguientes riesgos:

1. Heridas por cortes al tocar la cadena de la sierra sin protección o giratoria.
2. Heridas por cortes provocadas por un contragolpe u otros movimientos involuntarios del riel guía.

3. Heridas provocadas por partes de la cadena de la sierra que salgan disparadas.
4. Heridas provocadas por partes del material cortado que salgan disparadas.
5. Daños en los oídos si no se utiliza la protección para los oídos obligatoria.
6. Problemas respiratorios por inspirar gases nocivos y lesiones en la piel por entrar en contacto con la gasolina.

### 4. Características técnicas

Cilindrada motor .....	37,2 cm <sup>3</sup>
Potencia máxima del motor .....	1,3 kW
Longitud de corte .....	34,5 cm
Longitud de los rieles guía .....	14" (35 cm)
Paso de la cadena .....	(0,375"), 9,525 mm
Grosor de cadena .....	(0,05"), 1,27 mm
Velocidad en vacío .....	3000 ± 300 rpm
Velocidad máxima con accesorios de corte .....	11500 rpm
Velocidad máx. de la sierra .....	21,9 m/s
Capacidad del depósito .....	300 cm <sup>3</sup>
Capacidad del depósito de aceite .....	170 cm <sup>3</sup>
Función antivibración .....	sí
Dentado rueda de la cadena .....	6 dientes x 9,525 mm
Peso neto sin cadena ni riel guía .....	4,5 kg
Nivel de presión acústica L <sub>PA</sub> (ISO 22868) en el puesto del operario .....	100 dB(A)
Imprecisión K <sub>PA</sub> .....	3 dB(A)
Nivel de potencia acústica L <sub>WA</sub> medido (ISO 22868) .....	112,8 dB(A)
Imprecisión K <sub>WA</sub> .....	3 dB (A)
Nivel de potencia acústica L <sub>WA</sub> garantizado (ISO 2000/14/CE) .....	114 dB(A)
Vibración ahv (empuñadura delantera) (ISO 22867) .....	máx. 10 m/s <sup>2</sup>
Imprecisión K <sub>TV</sub> .....	1,5 m/s <sup>2</sup>
Vibración a <sub>TV</sub> (empuñadura trasera) (ISO 22867) .....	máx. 10 m/s <sup>2</sup>
Imprecisión K <sub>TV</sub> .....	1,5 m/s <sup>2</sup>
Bujía de encendido .....	TORCH L7RTC
Distancia entre los electrodos .....	0,6 mm
Tipo cadena .....	Kangxin JL9D-3*53 Oregon 91P053X
Tipo de cuchilla .....	Kangxin AP14-53-507P Oregon 140SDEA041 (518302)

### ¡Reducir la emisión de ruido y las vibraciones al mínimo!

- Emplear sólo aparatos en perfecto estado.
- Realizar el mantenimiento del aparato y limpiarlo con regularidad.
- Adaptar el modo de trabajo al aparato.
- No sobrecargar el aparato.
- En caso necesario dejar que se compruebe el aparato.
- Apagar el aparato cuando no se esté utilizando.
- Llevar guantes.

## 5. Antes de la puesta en marcha

**Peligro!** Arrancar el motor sólo una vez que la sierra esté completamente montada.

**Peligro!** Llevar puestos guantes de protección en todo momento al manipular la cadena.

### 5.1 Cómo montar el riel guía y la cadena de la sierra (fig. 2A-2G)

1. Desbloquear el freno de cadena, y para ello presionar el protector de manos delantero (6) hacia la empuñadura delantera (7). (Fig. 2A)
2. Soltar las dos tuercas (19) para quitar la cubierta del riel guía (A) (fig. 2B).
3. Colocar el riel guía (2) en el alojamiento de la motosierra (fig. 2C).
4. Colocar la cadena (3) alrededor de la rueda motriz (C) (fig. 2E). Tener en cuenta el sentido de giro de la cadena (3). Las cuchillas (B) deben estar alineadas como se muestra en la fig. 2D.
5. Colocar la cadena alrededor del riel guía. (Fig. 2E)
6. Los eslabones de la cadena (3) deben deslizarse completamente por la ranura circular (D) como entre los dientes de la rueda motriz (C). (Fig. 2E)
7. Girar el tornillo tensor de la cadena (20) hacia la izquierda hasta que el perno (E) se encuentre al final de su tramo de empuje. (Fig. 1B/2F)
8. Montar la cubierta de los rieles (A).

**¡Advertencia!** El perno (E) del dispositivo para tensar la cadena se debe enclavar en la perforación (G) del riel guía. (Fig. 2G)

Para ello, mover el riel guía (2) un poco hacia delante y hacia atrás mientras se pone la cubierta (A). Apretar la tuerca (19) a mano.

### 5.2 Cómo ajustar la tensión de la cadena (3A/3B)

La cadena solo se deberá ajustar cuando el motor esté apagado.

1. Presionar ligeramente hacia arriba la punta del riel guía (2) y ajustar la tensión de la cadena con ayuda del tornillo tensor (20). (Fig. 3A) La tensión será la adecuada cuando la parte inferior de la cadena (3) se encuentre en el centro del riel guía (2) como se muestra en la figura 3B (B).
2. Mantener una ligera presión en la punta del riel y apretar la tuerca (19).
3. Llevar a cabo una prueba de funcionamiento. Girar la cadena (3) a mano una vez alrededor del riel guía (2). Si cuesta mucho girar la cadena (3) alrededor del riel guía (2) o se bloquea, está demasiado tensa.

De ser este el caso, proceder como sigue:

1. Soltar la tuerca (19) y volver a apretarla a mano.
2. Reducir la tensión de la cadena girando el tornillo tensor (20) hacia la izquierda. Ajustar en pasos pequeños y mover siempre la cadena (3) hacia delante y hacia atrás por el riel guía (2) para comprobar si la cadena (3) se mueve fácilmente y sigue estando tensa. Aviso: Si la cadena (3) está demasiado suelta, girar el tornillo tensor (20) hacia la derecha.
3. Si la tensión de la cadena está bien ajustada, presionar ligeramente la punta del riel y apretar la tuerca (19).

**Una cadena de la sierra nueva se expande, por eso es importante que en la primera puesta en marcha se reajuste cada poco tiempo (aprox. 5 cortes). A medida que se vaya utilizando el aparato con mayor frecuencia se irán prolongando dichos tiempos.**

**Advertencia!** Si la cadena de la sierra (3) está DEMASIADO SUELTA o DEMASIADO TENSADA, la rueda motriz, el riel guía, la cadena y el apoyo de cigüeñal se desgastan más rápido. La fig. 3B informa sobre la tensión correcta A (en frío) y tensión B (en caliente). La fig. C muestra una cadena demasiado floja.

### 5.3 Combustible y lubrication Combustible

Utilizar gasolina sin plomo de grado regular mezclada con aceite común para motor de 2 ciclos 1:40 para mejores resultados.

#### Mezcla del combustible

Mezcle el combustible con aceite de 2 ciclos en un recipiente aprobado. Agite el recipiente para asegurar la mezcla completa.

**Advertencia!** Nunca utilizar gasolina pura en la unidad. Esto provocará daños permanentes al motor y anulará la garantía del fabricante para ese producto. No utilizar nunca una mezcla de combustible que haya estado almacenada más de 90 días.

**Advertencia!** Si se va a utilizar un lubricante de 2 ciclos que no sea el Custom Lubricant (Lubricante Común), este debe ser un aceite de 2 ciclos de primera calidad para motores de 2 ciclos enfriados por medio de aire y mezclados con una relación de 1:40. No use ningún producto de aceite de 2 ciclos con una mezcla recomendada de 1:100. Si la causa del daño al motor es la lubricación insuficiente, se anulará la garantía del fabricante para ése caso.

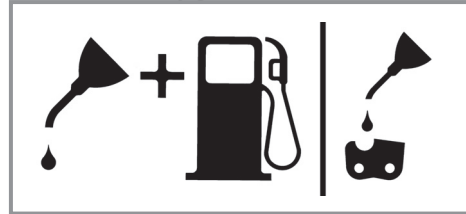
#### Combustible recomendado

Algunas gasolinas convencionales están siendo mezcladas con oxigenados tales como alcohol o un compuesto de éter para cumplir con las reglas de limpieza del aire. Su motor está diseñado para operar satisfactoriamente con cualquier gasolina usada para automóviles incluyendo gasolinas oxigenadas. Se recomienda utilizar gasolina normal sin plomo.

#### Lubricación de la cadena y el riel guía

Cada vez que se llene el depósito de combustible con gasolina, llenar también el depósito de aceite de la cadena. Se recomienda utilizar aceite para cadena convencional sin aditivos.

### Aceite de motor y gasolina | Cadena



Mezcla 1:40

| Aceite Solamente

#### Comprobación antes de poner el motor en marcha

**Atención:** Nunca opere o arranque la sierra a menos que la barra y cadena se encuentren adecuadamente instaladas.

1. Llene el tanque de combustible (21) con la proporción correcta de combustible (fig. 4).
2. Llenar el depósito (22) con aceite para cadena (fig. 4).

Tras llenar el depósito de la cadena y del aceite, apretar la tapa del depósito con la mano. No utilizar para ello ninguna herramienta.

## 6. Manejo

Antes de utilizar el aparato, comprobar que no presente daños y, en caso de haberlos, no ponerlo en marcha. El aparato solo se puede poner en marcha con el freno de cadena conectado. El freno de cadena está activado cuando la palanca del freno (6) está hacia delante.

#### Explicación del funcionamiento, véase - Comprobación del freno de cadena - comprobación estática.

##### 6.1 Freno de cadena

La motosierra está provista de un freno de cadena que reduce el peligro de accidente provocado por el peligro de rebote. El freno se activa cuando hay presión en el protector de manos (6), como, por ejemplo, cuando en un rebote la mano del operario golpea el protector de manos (6). Al activar el freno la cadena (3) se para de manera repentina.

**Aviso:** La finalidad del freno de cadena es evitar cualquier peligro de accidente provocado por un contragolpe; no obstante, no sirve de protección suficiente cuando se trabaja con la sierra de

forma descuidada. Comprobar regularmente que el freno de cadena funcione correctamente. Comprobar el freno antes de realizar el primer corte después de cortar varias veces y de los trabajos de mantenimiento y cuando la motosierra se ha sometido a golpes fuertes o se ha caído.

### 6.1.1 Comprobación del freno de cadena (fig. 5A/5B/6)

#### Comprobación estática (con el motor parado)

#### Desactivación del freno de cadena (la cadena (3) se puede mover libremente)

1. Tirar del protector de manos delantero (6) en dirección a la empuñadura delantera (7). Se percibe que la empuñadura delantera (6) se enclava. (Fig. 5A)
2. La cadena (3) se debe poder mover por el riel guía (2).

#### Activación del freno de cadena (cadena (3) bloqueada)

1. Presionar el protector de manos delantero (6) en dirección al riel guía (2). Se percibe que la empuñadura delantera (6) se enclava. (Fig. 5B)
2. La cadena (3) no se debe poder mover por el riel guía (2).

**Aviso:** El protector de manos delantero (6) se debe de poder enclavar en las dos posiciones. Si se percibe una gran resistencia o el protector de manos delantero (6) no se enclava, no utilizar la sierra. En caso de necesitar reparaciones, llevar la motosierra al servicio de asistencia técnica autorizado.

#### Comprobación dinámica (el motor se arranca)

1. Poner la sierra sobre una superficie dura y plana.
2. Sujetar la empuñadura delantera (7) con la mano izquierda.
3. Arrancar la motosierra siguiendo las instrucciones. (ver 6.2 y 6.3)
4. Desactivar el freno de cadena (tirar del protector de manos delantero (6) en dirección a la empuñadura delantera (7)). (Fig. 5A)
5. Sujetar la empuñadura trasera (8) con la mano derecha.
6. Acelerar al máximo tras una breve fase de calentamiento. Presionar con la palma de la mano izquierda el protector de manos delantero (6) en dirección hacia el riel guía (2). De

este modo se activa el freno de cadena. (Fig. 6)

**Peligro:** Activar el freno de cadena lentamente y con cuidado. Sujetar la sierra con las dos manos y asegurar que está bien agarrada. La sierra no debe de tocar ningún objeto.

7. La cadena (3) se tiene que parar de forma repentina. Soltar de inmediato el acelerador (11) cuando la cadena (3) se pare.

**Peligro:** Si la cadena (3) no se para, apagar el motor y llevar la sierra al servicio de asistencia técnica autorizado para su reparación.

### 6.1.2 Comprobación del embrague

Realizar periódicamente comprobaciones del funcionamiento del embrague. Comprobar el embrague antes de realizar el primer corte, tras cortar varias veces, tras los trabajos de mantenimiento y cuando la motosierra se haya sometido a golpes fuertes o se haya caído.

1. Arrancar la motosierra siguiendo las instrucciones. (ver 6.2 y 6.3)
2. Activar brevemente el acelerador (11) y volver a soltarlo para asegurar que se haya soltado el bloqueo de la válvula de mariposa y el motor marcha en vacío.
3. La cadena (3) tiene que parar en marcha en vacío.

El embrague ha sido diseñado de tal forma que al aumentar 1,25 veces el número de revoluciones de la marcha en vacío la cadena deje de moverse.

**Peligro:** Si la cadena (3) no se para, apagar el motor y llevar la sierra al servicio de asistencia técnica autorizado para su reparación.

**Peligro:** Activar siempre el freno de cadena (6) antes de arrancar el motor.

### 6.2 Arranque con el motor frío (fig. 7A-7D)

Llenar el depósito con una cantidad adecuada de mezcla de gasolina/aceite. (ver punto 5.3)

1. Poner el aparato sobre una superficie dura y plana.
2. Poner el interruptor ON/OFF (10) en „I“. (Fig. 7A)
3. Pulsar 10 veces la bomba de combustible (inyector) (fig. 6/pos. 25).
4. Sacar la palanca del estarter (13) (fig. 7B)

**Aviso:** Activando la palanca del estérter (13) se abre ligeramente la válvula de mariposa y se bloquea en esta posición. De este modo se eleva la velocidad de marcha en vacío y la sierra arranca más rápidamente.

5. Sujetar bien el aparato y sacar la palanca de arranque (9) hasta la primera resistencia. Ahora tirar rápidamente 3 veces de la palanca de arranque (9). (Fig. 7C/7D)
6. Presionar la palanca del estérter (13).
7. Sujetar bien el aparato y sacar la palanca de arranque (9) hasta la primera resistencia. Tirar ahora rápidamente varias veces de la palanca de arranque (9) hasta que se arranque el motor. (Fig. 7D)

**Aviso:** No dejar que la palanca de arranque (9) rebote. Esto podría provocar daños. Cuando el motor arranque, dejar que se caliente durante aprox. 10 s.

**Aviso:** Puesto que la válvula de mariposa está ligeramente abierta, la herramienta de corte empieza a trabajar cuando el motor está arrancado. Activar brevemente el acelerador (11). Se activa el bloqueo de la válvula de mariposa y el motor vuelve a la marcha en vacío. (Fig. 7C)

8. Si el motor no arranca tras tirar 8 veces de la palanca del motor, repetir los pasos 1 - 7.

Tener en cuenta que: es preciso leer el apartado „Reparación de fallos en el motor“ si no se enciende el motor tras varios intentos.

Tener en cuenta que: se debe tirar del cable de la palanca de arranque siempre en línea recta. Si se tira del cable con inclinación, se produce fricción en la anilla. Esta fricción desgasta más rápidamente el cable por efecto del roce. Es preciso seguir aguantando la empuñadura de arranque cuando el cable vuelva a entrar en el aparato. Evitar que la empuñadura de arranque vuelva a su posición inicial demasiado rápido.

### 6.3 Arranque con el motor caliente (fig. 7A-7D)

(El aparato estuvo parado durante menos de 15-20 min)

1. Poner el aparato sobre una superficie dura y plana.
2. Poner el interruptor ON/OFF (10) en „I“. (Fig. 7A)

3. Sujetar bien el aparato y sacar la palanca de arranque (9) hasta la primera resistencia. Tirar ahora rápidamente varias veces de la palanca de arranque (9) hasta que se arranque el motor. El aparato se deberá poner en marcha tras 1-2 tirones. Si la máquina no se pone en marcha tras 6 tirones, repetir los pasos del 1 al 7 del apartado 6.2. (Fig. 7D)

### 6.4 Para apagar el motor

1. Libere el gatillo y permita que el motor regrese a la velocidad de marcha en neutral.
2. Mueva el interruptor de APAGADO hacia abajo.

**Advertencia:** Para detener el motor en caso de emergencia, activar el freno de la cadena y poner el interruptor On/Off en “Stop (0)”.

### 6.5 Trucciones de cortado generales

**Peligro!** ¡No está permitido talar árboles sin haber recibido una formación al respecto!

#### Talado

- Talado es el termino que se da al cortar un árbol. Árboles pequeños hasta de 15-18cm (6-7 pulgadas) de diámetro son generalmente cortados en un solo corte. Árboles más grandes requieren de cortes de ranura. Cortes de ranura determinan la dirección en que el árbol caerá.
- Un sendero de retirada (A) deberá de ser planeado y despejado como se necesite antes de que empiece los cortes. El sendero de retirada deberá extenderse hacia atrás y diagonalmente a la parte posterior de la línea de caída esperada, como se ilustra en la Figura 8.
- Si se tala un árbol en un terreno con pendiente, el operador de la sierra de cadena deberá mantenerse en la parte de arriba del terreno, debido a que el árbol tiende a rodar o deslizarse hacia abajo después de que es talado.
- La dirección de la caída (B) es controlada por el corte de ranura. Antes de que cualquier corte sea realizado, considere la localización de las ramas mas largas y la inclinación natural del árbol para determinar la forma en que caerá. (fig. 8)
- No corte un árbol durante vientos rápidos o cambiantes o si hay peligro para una propiedad. Consulte a un profesional de árboles. No corte un árbol si hay peligro de que alambres de servicio sean golpeados; notifique a la compañía de servicio antes de hacer cual-

quier corte.

### Reglas generales para el talado de arboles (fig. 9)

Normalmente el talado consiste en 2 operaciones de corte principales, haciendo la ranura (C) y realizando el corte de talado (D).

- Empiece haciendo el corte de ranura (C) superior en la parte del árbol apuntando a la dirección de caída (E). Asegúrese de no hacer el corte inferior muy profundo dentro del tronco. La ranura (C) deberá ser lo bastante profunda para crear una articulación (F) de suficiente anchura y fuerza. La ranura deberá ser lo suficiente ancha para dirigir la caída del árbol por el mayor tiempo posible.
- Nunca camine en frente de un árbol que haya sido ranurado. Realice el corte de talado (D) desde la otra parte del árbol y 3-5cm (1.5 - 2.0 pulgadas) arriba del borde de la ranura (C). Nunca corte completamente a través del tronco. Siempre deje una articulación. La articulación guía el árbol. Si el tronco es completamente cortado a través, se pierde el control sobre la dirección de la caída. Inserte una cuña o una barra de talado en el corte antes de que el árbol se vuelva inestable y empiece a moverse. Esto prevendrá que la barra guía se doble en el corte si usted juzga mal la dirección de la caída. Asegúrese de que ningún espectador haya entrado dentro del alcance del árbol antes de empujarlo.
- Antes de realizar el corte final, siempre revise el área de espectadores, animales u obstáculos.

### Corte de talado

- Utilice cuñas de madera o plástico (A) para prevenir el doblamiento de la barra o cadena (B) en el corte. Las cuñas también controlan la caída (Figura 10).
- Cuando el diámetro de la madera es más grande que la longitud de la barra, realice 2 cortes como se muestra (Figura 11).
- Al tiempo que el corte de talado se acerca a la articulación, el árbol deberá de empezar a caer. Cuando el árbol empiece a caer, remueva la sierra del corte, apague el motor, ponga la sierra en el suelo, y abandone el área a lo largo del sendero de retirada (Fig. 8).

### Desramado

- El desramado es el proceso por el cual se remueven las ramas de un árbol caído. No remueva las ramas de soporte (A) hasta que el tronco es aserrado (cortado) en piezas (Figura 12). Las ramas bajo tensión deberán ser cortadas desde abajo para evitar el doblado de la sierra-de-cadena.
- Nunca corte las ramas del árbol mientras se encuentre parado sobre el tronco del árbol.

### Leñado

- Leñado es cortar un tronco caído en pedazos. Asegúrese de tener una buena base para los pies y pararse hacia arriba del tronco cuando corte en un terreno con pendiente. Si es posible, el tronco deberá ser apoyado de manera que el extremo que será cortado no repose en el suelo. Si el tronco esta apoyado en los dos extremos y usted tiene que cortar en la mitad, realice un corte inclinado hasta la mitad dentro del tronco y luego realice el corte por abajo. Esto evitará que el tronco pellizque la barra y cadena. Tenga cuidado de que la cadena no corte dentro del suelo cuando leñe, esto causa un rápido desafilado de la cadena. Cuando leñe en una pendiente, siempre parese en la parte de arriba.

#### 1. Tronco apoyado a lo largo de toda

**la longitud:** Corte desde arriba (leñar por arriba), siendo cuidadoso para evitar cortar dentro del suelo (Fig. 13A).

**2. Tronco apoyado en 1 extremo:** Primero, corte desde abajo (leñar por abajo) 1/3 del diámetro del tronco para evitar astillamiento. Segundo, corte desde arriba (leñar por arriba) para encontrar el primer corte y evitar el pellizcado (Fig. 13B).

**3. Tronco apoyado en ambos extremos:** Primero, Leñe por arriba 1/3 del diámetro del tronco para evitar astillamiento. Segundo, leñe por abajo para encontrar el primer corte y evitar el pellizcado (Fig. 13C).

- La mejor manera de sostener un tronco mientras es leñado es usar un caballete de leñado. Cuando esto no es posible, el tronco deberá ser levantado y soportado por las ramas soporte o usando troncos de soporte. Asegúrese de que el tronco que esta siendo cortado este seguramente apoyado.

### Leñado usando un caballete para aserrar (fig. 14)

Para seguridad personal y un cortado mas sencillo, la posición correcta para el leñado vertical es esencial.

- A. Sostenga la sierra firmemente con ambas manos y mantenga la sierra a la derecha del cuerpo mientras esta cortando.
- B. Mantenga el brazo izquierdo lo más recto posible.
- C. Conserve su balance sobre ambos pies.

**Cuidado:** Mientras la sierra esta cortando, asegúrese que la barra y cadena estén siendo propiamente lubricadas.

## 7. Limpieza, mantenimiento, almacenamiento y pedido de piezas de repuesto

Desenchufar el enchufe de la bujía de encendido antes de realizar trabajos de mantenimiento o de limpieza.

### 7.1 Limpieza

- Reducir al máximo posible la suciedad y el polvo en los dispositivos de seguridad, las rendijas de ventilación y la carcasa del motor. Frotar el aparato con un paño limpio o soplarlo con aire comprimido manteniendo la presión baja.
- Se recomienda limpiar el aparato tras cada uso.
- Limpiar el aparato con regularidad con un paño húmedo y un poco de jabón blando. No utilizar productos de limpieza o disolventes ya que se podrían deteriorar las piezas de plástico del aparato. Es preciso tener en cuenta que no entre agua en el interior del aparato.

### 7.2 Mantenimiento

**Aviso!** Todos los trabajos de mantenimiento de la motosierra, a excepción de los puntos indicados en este manual, serán efectuados únicamente por un servicio técnico autorizado.

#### 7.2.1 Filtro de aire

**Advertencia!** Nunca opere una sierra sin el filtro de aire. Tierra y polvo serán succionados dentro del motor dañándolo. Mantenga el filtro de aire limpio. Limpiar o sustituir el filtro de aire cada 20 horas de servicio.

### Limpieza del filtro de aire (Fig. 15A/15B)

1. Retirar la cubierta superior (14) quitando el tornillo de fijación (A) de la cubierta. Al hacerlo se podrá retirar la cubierta (Fig. 15A).
  2. Extraer el filtro de aire (15) (Fig. 15B).
  3. Limpie el filtro de aire. Lave el filtro de aire con agua enjabonada templada. Enjuague con agua fría limpia. Séquelo con aire completamente.
- Advertencia!** Es aconsejable que cuente con una provisión de filtros de repuesto.
4. Introducir el filtro de aire. Poner la cubierta del filtro de aire (14). Asegurarse de que la cubierta esté colocada de forma que se ajuste correctamente. Apretar el tornillo de fijación de la cubierta.

#### 7.2.2 Filtro de combustible

**Advertencia!** poner la sierra en funcionamiento sin el filtro de combustible. Tras cada 100 horas de servicio es preciso limpiar el filtro de combustible o sustituirlo en caso de estar dañado. Vaciar completamente el depósito de combustible antes de cambiar el filtro

1. Remueva la tapa del tanque de combustible.
2. Doble el alambre como se muestra arriba.
3. Meta la mano dentro de la apertura del tanque y conecte la línea de combustible. Con cuidado jale la línea de combustible hacia la apertura hasta que pueda alcanzarla con los dedos.

**Advertencia!** Tenga cuidado de no dañar la línea de combustible mientras remueve el filtro.

4. Levante el filtro hacia afuera del tanque.
5. Extraer el filtro dándole un giro y limpiarlo; cuando esté dañado, eliminarlo de forma adecuada.
6. Colocar un filtro nuevo. Introducir un extremo del filtro en el orificio del depósito. Asegurarse de que el filtro se aloje en la esquina inferior del depósito. Empujar lo más posible el filtro con un destornillador largo a su lugar adecuado, procurando no dañarlo.
7. Llene el tanque con una mezcla de aceite / gasolina fresca. Vea la Sección, Combustible y Lubricación. Instale la tapa de combustible.

#### 7.2.3 Bujía de encendido (fig. 15A-15C)

**Advertencia!** Para mantener la eficiencia del motor de la sierra, la bujía de encendido ha de permanecer limpia y presentar la distancia de electrodos correcta (0,6 mm). Limpiar o sustituir



la bujía de encendido cada 20 horas de servicio.

1. Poner el interruptor ON/OFF en "Stop (0)".
2. Retirar la cubierta superior (14) quitando el tornillo de fijación (A) de la cubierta. Al hacerlo se podrá extraer la cubierta (Fig. 15A).
3. Extraer el filtro de aire (15) (Fig. 15B).
4. Tirar del cable de encendido (C) a la vez que gira la bujía de encendido (fig. 15C).
5. Retirar la bujía de encendido con la llave adecuada para bujías.
6. Limpiar la bujía con un cepillo de hilos de cobre o colocar una nueva.

#### 7.2.4 Ajuste del carburador

El carburador viene ajustado de fábrica para ofrecer un óptimo rendimiento. Si fueran necesarios ajustes posteriores, llevar la sierra a un servicio técnico autorizado.

#### 7.2.5 Riel guía

- Engrasar la estrella del riel guía cada 10 horas de servicio. Esto resulta necesario para que la motosierra preste el rendimiento óptimo. (Fig. 16) Limpiar el orificio de engrase, poner la pistola neumática de engrasar (no incluida en el volumen de entrega) y bombear grasa en el cojinete hasta que salga expulsada en el lado exterior.
- Limpiar la ranura por la que marcha la cadena y el orificio de introducción de aceite de manera periódica con una herramienta de limpieza convencional. (Fig. 17A) Esto es importante para conseguir una lubricación óptima del riel guía y de la cadena durante el servicio.
- Eliminar las rebabas y bordes afilados del riel guía (2) lijando cuidadosamente con una lima plana. (Fig. 17B)
- Darle la vuelta al riel guía (2) cada 8 horas de trabajo para que se desgaste de manera homogénea la parte superior e inferior.

#### Pasajes de aceite

Los pasajes de aceite sobre la barra deben de ser limpiados, para asegurar una lubricación propia de la barra y cadena durante la operación.

**Advertencia!** La condición de los pasajes de aceite puede ser fácilmente revisada. Si los pasajes están limpios, la sierra automáticamente dará una rociada de aceite dentro de los primeros segundos de arrancada la sierra. Su sierra esta equipada con un sistema de aceite automático.

#### Lubricación automática de la cadena

La motosierra está equipada con un sistema de aceite con accionamiento de rueda dentada. Dicho sistema abastece al riel y a la cadena de forma automática con la cantidad correcta de aceite. En cuanto se acelera el motor, el aceite fluye con mayor rapidez a la placa del riel.

La lubricación de la cadena se ajustó en fábrica de forma óptima. Si fueran necesarios ajustes posteriores, llevar la sierra a un servicio técnico autorizado.

En la parte inferior de la motosierra se encuentra un tornillo de ajuste (A) para la lubricación de la cadena (fig. 21). Girándolo a la izquierda aumenta la lubricación de la cadena, si se gira a la derecha disminuye.

Para comprobar la lubricación de la cadena, sostener la motosierra con la cadena sobre una hoja de papel y acelerarla al máximo durante un par de segundos. La cantidad de aceite ajustada podrá comprobarse sobre el papel.

Comprobar regularmente que la lubricación de cadena funcione correctamente. Comprobar la lubricación de la cadena antes del primer corte, tras varios cortes y, por supuesto, tras cualquier trabajo de mantenimiento.

#### Lubricación de la cadena

Siempre asegúrese de que el sistema de aceite automático esté funcionando propiamente. Mantenga el tanque de aceite lleno con aceite. Una lubricación adecuada de la barra y cadena durante las operaciones de corte es esencial para minimizar la fricción con la barra guía. Nunca deje que le falte aceite de lubricación a la barra y cadena. El correr una sierra seca o con muy poco aceite reducirá la eficiencia en el cortado, acortará la vida de la cadena de la sierra, causará un desafilado rápido y conducirá a un desgaste extensivo de la barra por sobrecalentamiento. Muy poco aceite es detectado por humo o decoloración de la barra.

### 7.2.6 Mantenimiento de la cadena

#### Afilado de la cadena

**Advertencia!** Una cadena afilada genera virutas de óptima conformación. Si la cadena produce serrín, se ha de afilar.

El afilado de la cadena requiere de herramientas especiales para asegurar que los dientes de cortado sean afilados con el ángulo y profundidad correcta. Para el usuario inexperto de sierra de cadena, nosotros recomendamos que la sierra sea profesionalmente afilada por su Centro de Servicio Autorizado más cercano. Si usted se siente agusto afilando su propia cadena de la sierra, herramientas especiales de su distribuidor están disponibles.

#### Afilado de la cadena (Fig. 18)

Afile la cadena con guantes de protección y una lima redonda. Afile las puntas solo con movimientos hacia fuera (Fig. 19) y tenga en cuenta los valores de acuerdo con la Fig. 18.

Después de afilarlos, todos los eslabones de corte han de presentar la misma longitud y ancho.

Después de afilar 3-4 veces las cuchillas, comprobar la altura de los topes de profundidad y, si es necesario, agrandarla con una lima plana, redondeando, a continuación, el canto delantero (fig. 20).

Lijar los bordes delanteros hasta que queden redondeados.

### 7.3 Almacenamiento y transporte

Antes de proceder al transporte y almacenamiento, poner la protección de la cadena (4).

**Advertencia!** no almacenar para más de 30 días la motosierra sin seguir los siguientes pasos.

#### Almacenando una sierra de cadena

El almacenamiento de una sierra-de-cadena por más de 30 días requiere mantenimiento para almacenamiento. A menos de que las instrucciones de almacenamiento sean seguidas, el combustible que permanezca en el carburador se evaporará, dejando depósitos de goma. Esto puede conducir a un arranque dificultoso puede resultar en costosas reparaciones.

1. Remueva la tapa del tanque de combustible lentamente para liberar cualquier presión en el tanque. Cuidadosamente desagüe el

tanque de combustible.

2. Arranque el motor y dejelo correr hasta que la unidad se apague para remover combustible del carburador.
3. Deje que el motor se enfríe, (aprox. 5 minutos).
4. Limpiar a fondo la máquina.

**Advertencia!** Guardar la sierra en un lugar seco y alejada de posibles fuentes de ignición, p. ej., estufas, termos de gas, secadoras de gas, etc.

Tras el almacenamiento, realizar la puesta en marcha conforme al apartado „5. Antes de la puesta en marcha“.

#### Transporte

- Activar el freno de cadena.
- Asegurar la motosierra de modo que no se suelte para evitar pérdida de combustible, daños o lesiones.

### 7.4 Pedido de piezas de recambio:

Al solicitar recambios se indicarán los datos siguientes:

- Tipo de aparato
- No. de artículo del aparato
- No. de identidad del aparato
- No. del recambio de la pieza necesitada.

Encontrará los precios y la información actual en [www.Einhell-Service.com](http://www.Einhell-Service.com)

## 8. Eliminación y reciclaje

El aparato está protegido por un embalaje para evitar daños producidos por el transporte. Este embalaje es materia prima y, por eso, se puede volver a utilizar o llevar a un punto de reciclaje. El aparato y sus accesorios están compuestos de diversos materiales, como, p. ej., metal y plástico. Los aparatos defectuosos no deben tirarse a la basura doméstica. Para su eliminación adecuada, el aparato debe entregarse a una entidad recolectora prevista para ello. En caso de no conocer ninguna, será preciso informarse en el organismo responsable del municipio.

## 9. Plan para localización de averías

Problema	Causa Probable	Accion Correctiva
La unidad no arranca o arranca pero no opera.	<ul style="list-style-type: none"> <li>- Procedimientos incorrecte de arranque.</li> <li>- Demasiado combustible en la cámara de combustión debido a los intentos de arranque fallidos.</li> <li>- Fijación incorrecta del ajuste de la mezcla del carburador.</li> <li>- Bujía de encendido sucia.</li> <li>- Filtro obstruido del combustible.</li> </ul>	<ul style="list-style-type: none"> <li>- Seguir las instrucciones del Manual del Usuario.</li> <li>- Esperar unos 30 minutos hasta que se haya volatilizado el combustible de la cámara de combustión antes de volver a intentarlo.</li> <li>- Sii usted necesita ajustar el carburador debe llevarlo a un Centro de Servicio Autorizado.</li> <li>- Limpiar / separar o reemplazar la bujía.</li> <li>- Reemplazar el filtro del combustible.</li> </ul>
La unidad arranca, pero el motor tiene poca potencia.	<ul style="list-style-type: none"> <li>- Posición incorrecta de la palanca del ahogador.</li> <li>- Filtro de aire sucio.</li> <li>- Fijación incorrecta del ajuste de la mezcla del carburador.</li> </ul>	<ul style="list-style-type: none"> <li>- Poner la palanca en la posición correcta.</li> <li>- Desmonter, limpiar y volver a instalar el filtro.</li> <li>- Sii usted necesita ajustar el carburador debe llevarlo a un Centro de Servicio Autorizado.</li> </ul>
El motor titubea.	<ul style="list-style-type: none"> <li>- Fijación incorrecta del ajuste de la mezcla del carburador.</li> </ul>	<ul style="list-style-type: none"> <li>- Sii usted necesita ajustar el carburador debe llevarlo a un Centro de Servicio Autorizado.</li> </ul>
No hay potencia con carga.	<ul style="list-style-type: none"> <li>- Bujía de encendido mal dividida.</li> </ul>	<ul style="list-style-type: none"> <li>- Limpiar / separar o reemplazar la bujía.</li> </ul>
Opera en forma errática.	<ul style="list-style-type: none"> <li>- Fijación incorrecta del ajuste de la mezcla del carburador.</li> </ul>	<ul style="list-style-type: none"> <li>- Sii usted necesita ajustar el carburador debe llevarlo a un Centro de Servicio Autorizado.</li> </ul>
Genera humo excesivo.	<ul style="list-style-type: none"> <li>- Mezcla incorrecta del combustible.</li> </ul>	<ul style="list-style-type: none"> <li>- Utilizer combustible mezclado en fomral adecuada (mezcla 40:1).</li> </ul>
No funciona cuando se somete a carga	<ul style="list-style-type: none"> <li>- Cadena sin afilar</li> <li>- Cadena suelta</li> </ul>	<ul style="list-style-type: none"> <li>- Tensar la cadena o cambiarla</li> <li>- Tensar la cadena</li> </ul>
El motor se apaga	<ul style="list-style-type: none"> <li>- Depósito de gasolina vacío</li> <li>- Filtro de combustible en el depósito mal colocado</li> </ul>	<ul style="list-style-type: none"> <li>- Llenar depósito de gasolina</li> <li>- Llenar por completo el depósito de gasolina o colocar de otra forma el filtro de combustible en el depósito</li> </ul>
Lubricación de cadena insuficiente (la espada y la cadena se calientan)	<ul style="list-style-type: none"> <li>- Depósito de aceite para cadena vacío</li> <li>- Entradas de aceite descolocadas</li> </ul>	<ul style="list-style-type: none"> <li>- Llenar el depósito de aceite para cadena</li> <li>- Limpiar el orificio de entrada de aceite/limpiar la ranura del riel guía.</li> </ul>

Sólo está permitido copiar la documentación y documentos anexos del producto, o extractos de los mismos, con autorización expresa de Einhell Germany AG.

Nos reservamos el derecho a realizar modificaciones técnicas

## Información de servicio

En todos los países mencionados en el certificado de garantía disponemos de distribuidores competentes cuyos datos de contacto podrán consultar en dicho certificado. Dichos distribuidores están a su disposición para cualquier asunto relacionado con el servicio como reparación, suministro de piezas de repuesto y desgaste, o con respecto a los materiales de consumo.

Es preciso tener en cuenta, que las siguientes piezas de este producto se someten a desgaste natural o provocado por el uso o que se necesitan las siguientes piezas como materiales de consumo.

Categoría	Ejemplo
Piezas de desgaste*	Cuchilla, bujía de encendido, filtro de aire, filtro de gasolina
Material de consumo/Piezas de consumo*	Cadena de la sierra
Falta de piezas	

\*;no tiene por qué estar incluido en el volumen de entrega!

En caso de deficiencia o fallo, rogamos que lo registre en la página web [www.Einhell-Service.com](http://www.Einhell-Service.com). Describa exactamente el fallo y responda siempre a las siguientes preguntas:

- ¿Ha funcionado el aparato en algún momento o estaba defectuoso desde el principio?
- ¿Le ha llamado algo la atención antes de surgir el fallo (indicio antes del fallo)?
- ¿Qué fallo de funcionamiento le parece que presenta el aparato (indicio principal)?  
Describa ese fallo en el funcionamiento.

## Certificado de garantía

Estimado cliente:

Nuestros productos están sometidos a un estricto control de calidad. No obstante, lamentaríamos que este aparato dejara de funcionar correctamente, en tal caso, le rogamos que se dirija a nuestro servicio de atención al cliente en la dirección indicada en la parte inferior de la presente tarjeta de garantía. Con mucho gusto le atenderemos también telefónicamente en el número de servicio indicado a continuación. Para hacer válido el derecho de garantía, proceda de la siguiente forma:

1. Estas condiciones de garantía van dirigidas exclusivamente a los consumidores, es decir, personas naturales que no desean emplear este producto en el marco de su actividad comercial ni autónoma. Estas condiciones de garantía regulan prestaciones adicionales de garantía que el fabricante abajo mencionado promete, de manera adicional a la garantía legal, a los compradores de sus nuevos aparatos. Las prestaciones de garantía que le corresponden conforme a ley no se ven afectadas por la presente. Nuestra prestación de garantía es gratuita para usted.
2. La garantía se extiende exclusivamente a defectos en un aparato nuevo del fabricante abajo mencionado adquirido por usted en la Unión Europea, ocasionados por fallos de material o de producción, y está limitada, según nuestra elección, a la reparación de los defectos o al cambio del aparato. Es preciso tener en consideración que nuestro aparato no está indicado para un uso comercial, profesional o en taller. Por lo tanto, no procederá un contrato de garantía cuando se utilice el aparato dentro del periodo de garantía en establecimientos industriales, comerciales o talleres, así como actividades similares. En caso de artículos de la línea „Professional“ no se aplica la exclusión del uso comercial, profesional o en taller.
3. Nuestra garantía no cubre:
  - Daños en el aparato ocasionados por la no observancia de las instrucciones de montaje o por una instalación no profesional, no observancia de las instrucciones de uso (como, p. ej., conexión a una tensión de red o corriente no indicada) o la no observancia de las disposiciones de mantenimiento y seguridad o por la exposición del aparato a condiciones anormales del entorno o por la falta de cuidado o mantenimiento.
  - Daños en el aparato ocasionados por aplicaciones impropias o indebidas (como, p. ej., sobrecarga del aparato o uso de herramientas o accesorios no homologados), introducción de cuerpos extraños en el aparato (como, p. ej., arena, piedras o polvo...), daños producidos por el transporte, uso violento o influencias externas (como, p. ej., daños por caídas).
  - Daños en el aparato o en piezas del aparato provocados por el desgaste natural, habitual o producido por el uso. Por ejemplo, las baterías están sometidas a un desgaste natural y debido a su estructura están diseñadas para un número de ciclos limitado. El desgaste se ve influenciado negativamente por las velocidades de carga, cargas demandadas, pero también por la exposición al calor, frío, vibración y sacudidas.
4. El periodo de garantía es de 2 años y comienza en la fecha de compra del artículo. Puede ampliar a 3 años su plazo de garantía si registra en nuestra web en los primeros 30 días desde la fecha de compra su artículo. El derecho de garantía vence una vez transcurrido el plazo de garantía. La reparación o cambio del aparato no conlleva una prolongación del plazo de garantía, ni un nuevo plazo de garantía. In para el artículo ni para las piezas de repuesto montadas. Esto también se aplica en el caso de un servicio in situ.
5. Para hacer efectivo su derecho a garantía, registre su aparato defectuoso en: [www.einhell.es](http://www.einhell.es). Tenga a mano el recibo de compra o cualquier otro comprobante que acredite la compra del aparato nuevo. La garantía no cubre aquellos aparatos que se envíen sin el comprobante pertinente o sin la placa de identificación puesto que resulta difícil localizarlos. Si nuestra prestación de garantía incluye el defecto aparecido en el aparato, recibirá de inmediato un aparato reparado o nuevo de vuelta.
6. Si ha trasladado el aparato a otro país de la Unión Europea distinto al país en el que ha adquirido el aparato, prestaremos el servicio de garantía a través de un distribuidor local. En caso de traslado fuera de la Unión Europea desaparecerá el derecho de garantía.

Naturalmente, también solucionaremos los defectos del aparato que no se encuentren comprendidos o ya no se encuentren dentro del periodo de garantía.

Para ello, consulte en nuestro mail de servicio [postventa-es@einhell.com](mailto:postventa-es@einhell.com) como tiene que proceder.

Servicio tecnico: Comercial Einhell S.A., Rua da Aldaia, 225, Apartado 2100, 4410-459 Arcozelo VNG

## Índice

1. Instruções de segurança
2. Descrição do aparelho e material a fornecer
3. Utilização adequada
4. Dados técnicos
5. Antes da colocação em funcionamento
6. Operação
7. Limpeza, manutenção, armazenagem e encomenda de peças sobressalentes
8. Eliminação e reciclagem
9. Plano de localização de falhas

**Perigo!**

Ao utilizar ferramentas, devem ser respeitadas algumas medidas de segurança para prevenir ferimentos e danos. Por conseguinte, leia atentamente este manual de instruções / estas instruções de segurança. Guarde-o num local seguro, para que o possa consultar sempre que necessário. Caso passe o aparelho a outras pessoas, entregue também este manual de instruções / estas instruções de segurança. Não nos responsabilizamos pelos acidentes ou danos causados pela não observância deste manual e das instruções de segurança.

**1. Instruções de segurança**

As instruções de segurança correspondentes encontram-se na brochura fornecida.

**Perigo!**

**Leia todas as instruções de segurança e indicações.** O incumprimento das instruções de segurança e indicações pode provocar choques eléctricos, incêndios e/ou ferimentos graves.

**Guarde todas as instruções de segurança e indicações para mais tarde consultar.**

**2. Descrição do aparelho e material a fornecer****2.1 Descrição do aparelho (figura 1-21)**

1. Unidade do motor
2. Barra-guia
3. Corrente da serra
4. Protecção da corrente
5. Chave para velas de ignição
6. Guarda-mão dianteiro (alavanca do travão da corrente)
7. Punho dianteiro
8. Punho traseiro
9. Pega de arranque
10. Interruptor para ligar/desligar
11. Acelerador
12. Bloqueio do acelerador
13. Alavanca do choke
14. Cobertura do filtro de ar
15. Filtro de ar
16. Vela de ignição
17. Protector de garras
18. Protecção contra corrente partida
19. Porca para fixação da barra-guia
20. Parafuso tensor da corrente
21. Tampa do depósito de combustível

22. Tampa do depósito do óleo
23. Garrafa de mistura
24. Chave de parafusos
25. Bomba de combustível (botão injector de gasolina)

**Funções de Segurança (fig. 1A/1B).**

- 3 CORRENTE DA SERRA COM PROTECÇÃO CONTRA RECHAÇOS** permite-lhe sustentar os rechaços ou a sua força com a ajuda de dispositivos de segurança especialmente desenvolvidos para o efeito.
- 6 ALAVANCA DO TRAVÃO DA CORRENTE / GUARDA-MÃO** protege a mão esquerda do operador, no caso de ela escorregar da pega dianteira com a serra em funcionamento. **TRAVÃO DA CORRENTE** é uma função de segurança para reduzir a possibilidade de ferimentos resultantes de rechaços, imobilizando a corrente em andamento em milésimos de segundo. Este travão é accionado a partir do **ALAVANCA DO TRAVÃO DA CORRENTE**.
- 10 INTERRUPTOR DE PARAGEM** pára imediatamente o motor quando o desligar. Para ligar novamente o motor é necessário colocar o interruptor de paragem na posição EIN (ligado).
- 12 TRAVÃO DE SEGURANÇA DO ACELERADOR** impede uma aceleração accidental do motor. A alavanca do acelerador só pode ser accionada quando o travão de segurança do acelerador estiver premido.
- 18 PROTECÇÃO CONTRA CORRENTE PARTIDA** reduz o perigo de ferimentos, no caso de a corrente partir ou saltar. A protecção contra corrente partida tem como função proteger contra uma corrente que partiu e a respectiva projecção.

**Nota!** Familiarize-se com a sua serra e respectivos componentes.

**2.2 Material a fornecer**

Com a ajuda da descrição do material a fornecer, verifique se o artigo se encontra completo. Caso falem peças, dirija-se num prazo máximo de 5 dias úteis após a compra do artigo a um dos nossos Service Center ou ao ponto de venda onde adquiriu o aparelho, fazendo-se acompanhar de um talão de compra válido. Para o efeito, consulte a tabela da garantia que se encontra nas informações do serviço de assistência técnica no fim do manual.

- Abra a embalagem e retire cuidadosamente o

- aparelho.
- Remova o material da embalagem, assim como os dispositivos de segurança da embalagem e de transporte (caso existam).
- Verifique se o material a fornecer está completo
- Verifique se o aparelho e as peças acessórias apresentam danos de transporte.
- Se possível, guarde a embalagem até ao termo do período de garantia.

### Perigo!

**O aparelho e o material da embalagem não são brinquedos! As crianças não devem brincar com sacos de plástico, películas ou peças de pequena dimensão! Existe o perigo de deglutição e asfixia!**

- Manual de instruções original
- Instruções de segurança

### 3. Utilização adequada

A corrente só é adequada para cortar madeira. O abate de árvores só pode ser efectuado se o operador possuir a formação necessária. O fabricante não se responsabiliza por danos resultantes de uma utilização inadequada ou de uma operação incorrecta.

A máquina só pode ser utilizada para os fins a que se destina. Qualquer outro tipo de utilização é considerado inadequado. Os danos ou ferimentos de qualquer tipo daí resultantes são da responsabilidade do utilizador/operador e não do fabricante.

Chamamos a atenção para o facto de os nossos aparelhos não terem sido concebidos para uso comercial, artesanal ou industrial. Não assumimos qualquer responsabilidade se o aparelho for utilizado no comércio, artesanato ou indústria ou em actividades equiparáveis.

#### Cuidado! Riscos residuais

Mesmo quando este aparelho é utilizado adequadamente, existem sempre riscos residuais. Dependendo do formato e do modelo do aparelho, podem ocorrer os seguintes perigos:

1. Ferimentos de corte em caso de contacto com a corrente da serra não protegida ou em rotação.
2. Ferimentos de corte em caso de rechaço ou

outros movimentos inadvertidos da barra-guia.

3. Ferimentos devido a peças projectadas da corrente da serra.
4. Ferimentos devido a peças projectadas da peça a cortar.
5. Lesões auditivas se não for utilizada a protecção auditiva prescrita.
6. Problemas respiratórios devido à inalação de gases nocivos e lesões cutâneas devido ao contacto com gasolina.

### 4. Dados técnicos

Cilindrada .....	37,2 cm <sup>3</sup>
Potência máxima do motor .....	1,3 kW
Comprimento de corte .....	34,5 cm
Comprimento da barra-guia .....	14" (35 cm)
Passo da corrente .....	(0,375"), 9,525 mm
Espessura da corrente .....	(0,05"), 1,27 mm
Rotações em vazio .....	3000 ± 300 r.p.m.
Rotações máximas com conjunto de corte .....	11.500 r.p.m.
Velocidade máx. da corrente .....	21,9 m/s
Capacidade do depósito .....	300 cm <sup>3</sup>
Capacidade do depósito de óleo .....	170 cm <sup>3</sup>
Função de anti-vibração .....	sim
Dentado da roda .....	6 dentes x 9,525 mm
Peso líquido sem corrente nem barra-guia .....	4,5 kg
Nível de pressão acústica LPA (ISO 22868) No local do utilizador .....	100 dB(A)
Incerteza K <sub>PA</sub> .....	3 dB(A)
Nível de potência acústica L <sub>WA</sub> medida (ISO 22868) .....	112,8 dB(A)
Incerteza K <sub>WA</sub> .....	3 dB(A)
Nível de potência acústica L <sub>WA</sub> garantida (ISO 2000/14/EC) .....	114 dB(A)
Vibração a <sub>hv</sub> (punho dianteiro) (ISO 22867) .....	máx. 10 m/s <sup>2</sup>
Incerteza K <sub>hv</sub> .....	1,5 m/s <sup>2</sup>
Vibração a <sub>hv</sub> (punho traseiro) (ISO 22867) .....	máx. 10 m/s <sup>2</sup>
Incerteza K <sub>hv</sub> .....	1,5 m/s <sup>2</sup>
Vela de ignição .....	TORCH L7RTC
Distância entre os eléctrodos .....	0,6 mm
Modelo da corrente .....	Kangxin JL9D-3*53
.....	Oregon 91P053X
Modelo da lâmina .....	Kangxin AP14-53-507P
.....	Oregon 140SDEA041 (518302)



### Reduza a produção de ruído e de vibração para o mínimo!

- Utilize apenas aparelhos em bom estado.
- Limpe e faça a manutenção do aparelho regularmente.
- Adapte o seu modo de trabalho ao aparelho.
- Não sobrecarregue o aparelho.
- Se necessário, submeta o aparelho a uma verificação.
- Desligue o aparelho, quando este não estiver a ser utilizado.
- Use luvas.

## 5. Antes da colocação em funcionamento

**Perigo!** Ligue apenas o motor quando a serra estiver completamente montada.

**Cuidado!** Use sempre luvas de protecção quando manusear a corrente.

### 5.1 Montar a barra-guia e a corrente da serra (fig. 2A-2G)

1. Destruar o travão da corrente, pressionando para o efeito o guarda-mão dianteiro (6) no sentido do punho dianteiro (7). (Fig. 2A)
2. Remova a cobertura da barra-guia (A), soltando as duas porcas (19) (fig. 2B).
3. Coloque a barra-guia (2) no encaixe da serra de corrente (fig. 2C).
4. Coloque a corrente (3) à volta da roda motriz (C) (fig. 2E). Tenha atenção ao sentido de rotação da corrente (3). Os elos cortantes (B) têm de estar alinhados como na fig. 2D.
5. Coloque a corrente à volta barra-guia. (Fig. 2E)
6. Os elementos do accionamento da corrente (3) têm de deslizar completamente para dentro da ranhura (D) em rotação, assim como entre os dentes da roda motriz (C). (Fig. 2E)
7. Rode o parafuso tensor da corrente (20) para a esquerda até o perno (E) se encontre no fim do respectivo percurso de deslize. (Fig. 1B/2F)
8. Monte a cobertura da barra-guia (A).

**Nota!** O perno (E) do dispositivo tensor da corrente tem de engatar no orifício (G) da barra-guia. (Fig. 2G)

Para o efeito, desloque a barra-guia (2) um pouco para a frente e para trás enquanto coloca a cobertura (A). Aperte a porca (19) manualmente.

### 5.2 Ajustar a tensão da corrente (3A/3B)

Proceda ao ajuste da tensão da corrente sempre com o motor desligado.

1. Pressione a ponta da barra-guia da (2) ligeiramente para cima e ajuste a tensão da corrente com a ajuda do respectivo parafuso tensor (20). (Fig. 3A) A tensão da corrente ideal é alcançada quando a corrente (3) se encontra no lado inferior, no centro da barra-guia (2), como na fig. 3B (B).
2. Mantenha uma ligeira pressão sobre a ponta da lâmina na vertical e aperte a porca (19).
3. Execute um teste de funcionamento. Com a mão, puxe a corrente (3) uma vez para a barra-guia (2). Se for necessário fazer um grande esforço para rodar a corrente (3) à volta da barra-guia (2) ou se ela estiver bloqueada, significa que está demasiado tensionada.

Nesse caso, proceda ao seguinte pequeno ajuste:

1. Desaperte a porca (19) e aperte-a de novo manualmente.
2. Reduza a tensão da corrente, rodando o parafuso tensor da corrente (20) para a esquerda. Proceda apenas a um pequeno passo de ajuste e volte a deslocar a corrente (3) na barra-guia (2) para a frente e para trás, de modo a verificar se a corrente (3) se move sem dificuldade, permanecendo contudo bem apertada.  
Nota: Se a corrente (3) se encontrar demasiado solta, rode o parafuso tensor da corrente (20) para a direita.
3. Se a tensão da corrente apresentar o ajuste ideal, exerça uma ligeira pressão sobre a ponta da lâmina e aperte a porca (19).

**Uma corrente de serra nova alarga, pelo que é importante que, aquando da primeira colocação em funcionamento, seja reajustada em intervalos regulares (aprox. 5 cortes). Estes intervalos vão-se alargando à medida que o tempo de funcionamento vai aumentando.**

**Nota!** A roda motriz, a barra-guia, a corrente (3) e o rolamento da cambota desgastam-se mais rapidamente se a corrente da serra estiver DEMASIADO FROUXA ou DEMASIADO TENSA. Fig. 3B contém informações correctas sobre a tensão A (estado frio) e a tensão B (estado quente). Fig. C mostra uma corrente demasiado frouxa.

### 5.3 Combustível e óleo

#### Combustível

Para obter resultados muito bons, utilize combustível normal, sem chumbo, misturado com óleo especial para motor a 2 tempos.

#### Mistura de combustível

Misture o combustível com o óleo para motores a 2 tempos num reservatório adequado. Agite o reservatório, para misturar tudo muito bem.

**Nota!** Nunca utilize nesta serra combustível não diluído. Deste modo, danifica o motor levando à anulação da garantia. Não utilize uma mistura de combustível que tenha estado armazenada durante mais de 90 dias.

**Nota!** Quando utilizar um óleo para motores a 2 tempos, diferente do óleo especial, deve utilizar um óleo super para motores a dois tempos arrefecidos a ar, com uma relação de mistura de 1:40. Não utilize nenhum óleo para motores a 2 tempos com uma relação de mistura de 1:100. Uma lubrificação insuficiente danifica o motor levando à anulação da garantia.

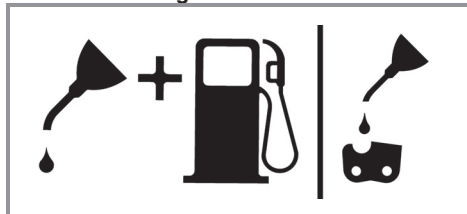
#### Combustíveis recomendados

Algumas gasolinas comuns estão misturadas com uma combinação de álcool ou éter, para respeitar normas relativas à emissão de gases de escape. O motor funciona de modo satisfatório com todos os tipos de gasolina, também com gasolinas oxigenadas. Se recomenda utilizar gasolina normal sin plomo.

#### Lubrificação da corrente e da barra-guia

Sempre que encher o depósito de combustível com gasolina, tem de atestar igualmente o tanque do óleo da corrente. Recomenda-se para o efeito a utilização de um óleo para correntes comum.

#### Óleo do motor e gasolina | Corrente



Mistura 1:40

| Apenas óleo

#### Inspeções antes de ligar o motor

**Perigo!** Nunca ligue ou utilize a serra se a guia e a corrente não estiverem correctamente montadas.

1. Encha o reservatório do combustível (21) com a mistura de combustível certa (fig. 4).
2. Encha o tanque do óleo (22) com óleo para correntes (fig. 4).

Depois do enchimento do tanque do óleo e da corrente, aperte manualmente a tampa do depósito. Não utilize qualquer outra ferramenta.

## 6. Operação

Antes de cada utilização, verifique o aparelho quanto a eventuais danos e não o utilize caso se encontre danificado. Só se pode ligar o aparelho com o travão da corrente accionado. O travão da corrente está accionado quando a alavanca do travão (6) está puxada para a frente.

**Explicação do modo de funcionamento, ver – Verificar o travão da corrente - Verificação estática.**

### 6.1 Travão da corrente

A serra de corrente está equipada com um travão da corrente, o qual reduz o perigo de ferimento resultante do rechaço. O travão é accionado quando é exercida pressão sobre o guarda-mão (6). Por exemplo, se no caso de um rechaço a mão do operador bater no guarda-mão (6). Ao accionar o travão, a corrente (3) pára abruptamente.

**Aviso:** O travão da corrente tem como finalidade reduzir o perigo de ferimento resultante do rechaço, contudo, não pode oferecer uma protecção adequada se a serra for utilizada de forma negligente. Verifique regularmente se o travão da corrente funciona correctamente. Teste o travão da corrente antes de efectuar o primeiro corte, após vários cortes, após trabalhos de manutenção e se a serra de corrente tiver sofrido fortes embates ou uma queda.

### 6.1.1 Verificação do travão da corrente (fig. 5A/5B/6)

#### Verificação estática (com o motor desligado)

##### Travão da corrente não accionado (corrente (3) com mobilidade)

1. Destrave o travão da corrente, pressionando para o efeito o guarda-mão dianteiro (6) no sentido do punho dianteiro (7). O guarda-mão dianteiro (6) tem de engatar de forma audível. (Fig. 5A)
2. A corrente (3) tem de apresentar mobilidade na barra-guia (2).

##### Travão da corrente accionado (corrente (3) bloqueada)

1. Pressione o guarda-mão dianteiro (6) no sentido da barra-guia (2). O guarda-mão dianteiro (6) tem de engatar de forma audível. (Fig. 5B)
2. A corrente (3) não pode apresentar mobilidade na barra-guia (2).

**Nota:** O guarda-mão dianteiro (6) deveria engatar nas duas posições. Se verificar uma forte resistência ou o guarda-mão dianteiro (6) não engatar, não utilize a serra. Leve-a ao serviço de assistência técnica autorizado para ser reparada.

#### Verificação dinâmica (motor ligado)

1. Coloque a serra sobre uma superfície dura e plana.
2. Com a mão esquerda, segure o punho dianteiro (7).
3. Coloque a serra de corrente em funcionamento segundo as instruções relativas ao arranque. (ver 6.2 ou 6.3)
4. Destrave o travão da corrente, pressionando para o efeito o guarda-mão dianteiro (6) no sentido do punho dianteiro (7). (Fig. 5A)
5. Agarre no punho traseiro (8) com a mão direita.
6. Após uma breve fase de aquecimento, acelere ao máximo. Com as costas da mão esquerda, pressione o guarda-mão dianteiro (6) no sentido da barra-guia (2). Deste modo, é accionado o travão da corrente. (Fig. 6)

**Perigo:** Accione o travão da corrente lentamente e com cuidado. Segure bem a serra com as duas mãos e certifique-se de que tem boa aderência. A serra não pode entrar em contacto com nenhum objecto.

7. A corrente (3) tem de parar abruptamente. Solte imediatamente o acelerador (11), caso a corrente (3) pare.

**Perigo:** Se a corrente (3) não parar, desligue o motor e leve a serra ao serviço de assistência técnica autorizado para ser reparada.

### 6.1.2 Verificação do acoplamento

Controle regularmente o funcionamento do acoplamento. Verifique o acoplamento antes de efectuar o primeiro corte, após vários cortes, após trabalhos de manutenção e se a serra de corrente tiver sofrido fortes embates ou uma queda.

1. Coloque a serra de corrente em funcionamento, segundo as instruções relativas ao arranque. (ver 6.2 ou 6.3)
2. Accione o acelerador (11) por breves instantes e solte-o novamente, de modo a garantir que a fixação da borboleta do acelerador se soltou e que o motor está a funcionar em vazio.
3. A corrente (3) tem de parar em marcha em vazio.

O acoplamento foi concebido de modo a que, ao elevar as rotações em vazio 1,25 vezes, não se detectem movimentos da corrente.

**Perigo:** Se a corrente (3) não parar, desligue o motor e leve a serra ao serviço de assistência técnica autorizado para ser reparada.

**Perigo:** Accione sempre o travão da corrente (6) antes de ligar o motor.

### 6.2 Arranque com o motor frio (fig. 7A-7D)

Ateste o depósito com uma quantidade adequada de mistura de gasolina/óleo. (Ver ponto 5.3)

1. Coloque o aparelho sobre uma superfície dura e plana.
2. Coloque o interruptor para ligar/desligar (10) na posição „I“. (Fig. 7A)
3. Pressione 10x a bomba de combustível (botão injector de gasolina) (fig. 6/pos. 25).
4. Remova a alavanca do choke (13) (fig. 7B)

**Nota:** Ao accionar a alavanca do choke (13), a borboleta do acelerador também abre ligeiramente e fica fixa nesta posição. Isto faz com que as rotações em vazio aumentem e a serra arranque com maior velocidade.

5. Fixe bem o aparelho e puxe a pega de arranque (9) até à primeira resistência. Puxe

agora rapidamente a pega de arranque (9) 3 vezes. (Fig. 7C/7D)

6. Pressione a alavanca do choke (13) para dentro.
7. Fixe bem o aparelho e puxe a pega de arranque (9) até à primeira resistência. Puxe agora rapidamente a pega de arranque (9) várias vezes até o motor arrancar. (Fig. 7D)

**Nota:** Não deixe que a pega de arranque (9) seja projectada para trás. Tal pode causar danos. Com o motor ligado, deixe o aparelho aquecer durante aprox. 10 s.

**Aviso:** Devido à borboleta do acelerador ligeiramente aberta, o acessório de corte começa a trabalhar com o motor ligado. Accione o acelerador por breves instantes (11). A fixação da borboleta do acelerador solta-se e o motor regressa à marcha em vazio. (Fig. 7C)

8. Se após 8 puxões o motor não arrancar na pega de arranque, repita os passos 1 a 7.

Indicação: Se o motor não pegar após várias tentativas, leia a secção „Eliminação de falhas no motor“.

Indicação: Puxe sempre o cabo da pega de arranque em linha recta. Se for puxado em ângulo, haverá fricção no olhal. Através desta fricção, o cabo é esfolado, desgastando-se rapidamente. Segure sempre a pega de arranque quando puxa o cabo. Nunca deixe a pega de arranque saltar para a posição inicial após ser puxada.

### 6.3 Arranque com o motor quente (fig. 7A-7D)

(O aparelho esteve parado não mais de 15 a 20 min.)

1. Coloque o aparelho sobre uma superfície dura e plana.
2. Coloque o interruptor para ligar/desligar (10) na posição „I“. (Fig. 7A)
3. Fixe bem o aparelho e puxe a pega de arranque (9) até à primeira resistência. Puxe agora rapidamente a pega de arranque (9) várias vezes até o motor arrancar. O aparelho liga-se depois de 1 a 2 puxões. Se depois de 6 puxões a máquina continuar a não arrancar, repita os passos 1 a 7 do ponto 6.2 (fig. 7D)

### 6.4 Parar o motor

1. Largue a alavanca do acelerador e aguarde até o motor parar.
2. Para parar o motor, desloque o interruptor STOP para baixo.

**Nota:** Para parar o motor em caso de emergência, accione o travão da corrente e coloque o interruptor para ligar/desligar na posição “Stop (0)”.

### 6.5 Instruções gerais para executar cortes

**Perigo!** Não é permitido serrar árvores sem a respectiva formação necessária!

#### Abater árvores

- Abater significa cortar uma árvore. As árvores pequenas com um diâmetro de 15 a 18 cm são cortadas com um só corte. No caso das árvores maiores é necessário efectuar entalhes. Os entalhes determinam a direcção para a qual a árvore vai cair.
- Antes de começar a serrar, planeie e desobstrua um caminho de saída (A). O caminho de saída deve ser para a retaguarda e na diagonal em relação à parte de trás do sentido de queda da árvore, tal como ilustrado na fig. 8.
- Ao abater uma árvore numa encosta, o operador da serra deve posicionar-se no lado ascendente da encosta, pois é bastante provável que a árvore irá rebolar ou deslizar pela encosta abaixo, quando tombar.
- O sentido da queda (B) é determinado pelo entalhe. Antes de começar a cortar, tenha em atenção a disposição dos ramos maiores e a inclinação natural da árvore, para prever a direcção da queda. (fig. 8)
- Não abata a árvore se houver vento forte ou rajadas de vento de várias direcções, ou quando existe perigo de danificar bens alheios. Consulte um técnico especializado em abate de árvores. Não abata a árvore se houver a possibilidade desta cair sobre cabos e antes de abater a árvore, informe a entidade responsável pelos cabos.

#### Directrizes gerais para o abate de árvores (fig. 9)

Habitualmente o abate é feito com base em 2 cortes principais: o entalhe (C) e corte de abate (D).

- Comece por fazer o corte superior do entalhe (C) do lado oposto ao da queda da árvore (E). Tenha atenção para que o corte inferior do entalhe no tronco da árvore não seja demasiado profundo. A profundidade do entalhe

(C) deve ser de modo a efectuar um ponto de ancoragem (F) com largura e força suficiente. O entalhe deve ser suficientemente largo para que possa controlar a queda da árvore o máximo tempo possível.

- Nunca se coloque à frente de uma árvore entalhada. Execute o corte de abate (D) do outro lado da árvore, aprox. 3-5 cm acima do canto do entalhe (C). Nunca corte o tronco na totalidade. Deixe sempre um ponto de ancoragem. O ponto de ancoragem segura a árvore. Quando um tronco é cortado na totalidade deixa de ser possível controlar o sentido da queda. Antes da árvore ficar instável e começar a abanar, insira uma cunha ou uma alavanca de abate no corte. Deste modo, se calcular mal o sentido da queda, a folha da serra não fica entalada. Assegure-se, antes de tombar a árvore, de que não se encontram outras pessoas na zona de queda da árvore.
- Antes de efectuar o corte final, certifique-se de que não se encontram pessoas, animais ou obstáculos na zona da queda.

#### Corte de abate

- Com a ajuda de cunhas em madeira ou plástico (A), evite que a folha ou a corrente (B) fiquem entaladas durante o corte. As cunhas também permitem controlar o processo de abate (fig. 10).
- Se o diâmetro da madeira a cortar for superior ao comprimento da folha, execute dois cortes tal como ilustrado (fig. 11).
- A árvore começa a cair quando o corte de abate se aproxima do ponto de ancoragem. Puxe a serra para fora do corte assim que a árvore começa a cair, pare o motor, pouse a serra e saia do local pelo caminho de saída (fig. 8).

#### Retirar ramos

- Os ramos devem ser retirados das árvores abatidas. Retire os ramos de apoio (A) apenas depois de acertar o comprimento do tronco (fig. 12). Os ramos sob tensão têm de ser cortados de cima para baixo, para que a serra não fique entalada.
- Nunca corte os ramos da árvore, enquanto se encontrar sobre o tronco.

#### Acertar o comprimento do tronco

- Acerte o comprimento do tronco da árvore abatida. Quando se encontrar junto a uma encosta, tenha atenção ao seu posicionamento e coloque-se sempre na parte de den-

tro da encosta em relação ao troco. O tronco deve estar o mais possível apoiado, para que a extremidade cortada não fique deitada sobre o chão. Se as duas extremidades do tronco estiverem apoiadas e tiver de cortar ao meio, faça primeiro um meio-corte a partir de cima e depois um corte de baixo para cima. Isso impede que a folha e a corrente fiquem encravadas no tronco. Quando cortar, certifique-se de que a corrente não corta no chão, pois deste modo ela ficará rapidamente romba. Durante o corte posicione-se sempre na parte superior da encosta.

**1. Tronco apoiado a todo o comprimento:** inicie o corte a partir de cima e tenha atenção para não cortar o chão (fig. 13A).

**2. Tronco apoiado na extremidade:** corte primeiro 1/3 do diâmetro do tronco de baixo para cima, para evitar o lascamento. Em seguida, corte a partir de cima em direcção ao primeiro corte efectuado, para evitar um encravamento (fig. 13B).

**3. Tronco apoiado nas duas extremidades:** corte primeiro 1/3 do diâmetro do tronco de cima para baixo, para evitar o lascamento. Em seguida, corte a partir de baixo em direcção ao primeiro corte efectuado, para evitar um encravamento (fig. 13C).

- A melhor maneira de acertar o comprimento de um tronco é com a ajuda de um cavalete. Se isto não for possível, o tronco deve ser levantado e apoiado com ajuda de troncos mais pequenos ou blocos de apoio. Certifique-se de que o tronco a cortar está correctamente apoiado.

#### Acertar o comprimento do tronco (fig. 14)

Para sua segurança e para facilitar os trabalhos de corte, deve adoptar uma posição correcta enquanto executa cortes verticais para acertar o comprimento do tronco.

- Segure bem a serra com as duas mãos e conduza-a durante o corte pelo lado direito do seu corpo.
- Mantenha o braço esquerdo o mais direito possível.
- Distribua o seu peso pelos dois pés.

**Cuidado!** Durante os trabalhos de corte, deve manter a corrente da serra e a barra-guia sempre bem oleadas.

## 7. Limpeza, manutenção, armazenagem e encomenda de peças sobressalentes

Retire o cachimbo da vela de ignição sempre que sejam realizados trabalhos de limpeza e de manutenção.

### 7.1 Limpeza

- Mantenha os dispositivos de segurança, ranhuras de ventilação e a carcaça do motor o mais limpo possível. Esfregue o aparelho com um pano limpo ou sobre com ar comprimido a baixa pressão.
- Aconselhamos a limpar o aparelho directamente após cada utilização.
- Limpe regularmente o aparelho com um pano húmido e um pouco de sabão. Não utilize detergentes ou solventes; estes podem corroer as peças de plástico do aparelho. Certifique-se de que não entra água para o interior do aparelho.

### 7.2 Manutenção

**Aviso!** À excepção dos pontos listados neste manual, todos os trabalhos de manutenção na serra só podem ser efectuados pelo serviço de assistência técnica.

#### 7.2.1 Filtro de ar

**Nota!** Nunca utilize a serra sem o filtro de ar. Caso contrário, o pó e a sujidade são aspirados pelo motor, danificando-o em seguida. Mantenha o filtro de ar limpo! O filtro de ar tem de ser limpo ou substituído a cada 20 horas de serviço.

#### Limpeza do filtro de ar (fig. 15A/15B)

1. Para remover a cobertura superior (14), retire o parafuso de fixação (A). A cobertura pode ser facilmente retirada (fig. 15A).
2. Retire o filtro de ar (15) (fig. 15B).
3. Limpe o filtro de ar. Lave o filtro em água de sabão limpa e quente. Deixe-o secar completamente ao ar.

**Nota:** É aconselhável ter alguns filtros de reserva para substituição.

4. Coloque o filtro de ar. Coloque a cobertura do filtro de ar (14). Certifique-se de que a cobertura encaixa correctamente. Aperte o parafuso de fixação da cobertura.

#### 7.2.2 Filtro do combustível

**Nota!** poner la sierra en funcionamiento sin el filtro de combustible. Tras cada 100 horas de servicio es preciso limpiar el filtro de combustible o sustituirlo en caso de estar dañado. Vaciar completamente el depósito de combustible antes de cambiar el filtro.

1. Retire a tampa do reservatório do combustível.
2. Dobre um arame maleável.
3. Introduza-o na abertura do reservatório do combustível e enganche-o ao tubo do combustível. Puxe cuidadosamente o tubo do combustível em direcção à abertura, até conseguir pegar nele com os dedos.

**Nota:** Não puxe o tubo completamente para fora do reservatório.

4. Retire o filtro do reservatório.
5. Extraer el filtro dándole un giro y limpiarlo; cuando esté dañado, eliminarlo de forma adecuada.
6. Colocar un filtro nuevo. Introducir un extremo del filtro en el orificio del depósito. Asegurarse de que el filtro se aloje en la esquina inferior del depósito. Empujar lo más posible el filtro con un destornillador largo a su lugar adecuado, procurando no dañarlo.
7. Encha o reservatório com combustível/óleo novo. Ver secção COMBUSTÍVEL E ÓLEO. Coloque a tampa do reservatório.

#### 7.2.3 Vela de ignição (fig. 15A-15C)

**Nota!** para que o motor da serra mantenha a eficácia, é necessário que a vela de ignição esteja limpa e que possua a distância correcta entre os eléctrodos (0,6 mm). A vela de ignição tem de ser limpa ou substituída a cada 20 horas de serviço.

1. Coloque o interruptor para ligar/desligar na posição "Stop (0)".
2. Para remover a cobertura superior (14), retire o parafuso de fixação (A). A cobertura pode ser facilmente retirada (fig. 15A)
3. Retire o filtro de ar (15) (fig. 15B).
4. Retire o cabo de ignição (C), puxando-o e rodando-o, ao mesmo tempo, para fora da vela de ignição (fig. 15C).
5. Remova a vela de ignição com uma chave de cachimbo.
6. Limpe a vela de ignição com uma escova de arame de cobre ou insira uma nova.

#### 7.2.4 Ajuste do carburador

O carburador foi ajustado de fábrica para a potência ideal. Se posteriormente for necessário efectuar ajustes, leve a serra ao serviço de assistência técnica autorizado.

#### 7.2.5 Barra-guia

- Lubrifique a estrela da barra-guia a cada 10 horas de serviço. Tal é necessário para que a sua serra de corrente possa alcançar a potência ideal. (Fig. 16) Limpe o orifício de lubrificação, aplique a massa lubrificante (não incluída no material a fornecer) e bombeie a massa lubrificante para o rolamento até ser rejeitada para o exterior.
- Limpe regularmente a ranhura por onde passa a corrente e o orifício de introdução do óleo com uma ferramenta de limpeza disponível no mercado. (Fig. 17A) Isto é importante para se garantir uma lubrificação ideal da barra-guia e da corrente durante o funcionamento.
- Remova as rebarbas e arestas vivas na barra-guia (2), limando cuidadosamente com uma lima plana. (Fig. 17B)
- Vire a barra-guia (2) a cada 8 horas de funcionamento, para que o lado superior e inferior desgastem em simultâneo.

#### Passagens de óleo

As passagens de óleo sobre a folha devem ser limpas, para garantir uma lubrificação adequada da folha e da corrente durante o funcionamento.

**Nota:** O estado das passagens do óleo pode ser facilmente verificado. Se as passagens estiverem limpas, a corrente borra automaticamente óleo poucos segundos depois de ligar a serra. A serra possui um sistema de lubrificação automático.

#### Lubrificação automática da corrente

A serra está equipada com um sistema lubrificador automático que possui um accionamento com roda dentada. Este sistema tem como função lubrificar automaticamente, com a quantidade de óleo necessária, a guia e a corrente. Assim que o motor é acelerado, o óleo flui mais rapidamente em direcção à placa da guia. A lubrificação da corrente foi ajustada de fábrica de forma ideal. Se posteriormente for necessário efectuar ajustes, leve a serra ao serviço de assistência técnica autorizado.

Do lado inferior da serra de corrente encontra-se o parafuso de ajuste (A) para a lubrificação da corrente (fig. 21). Se rodar à esquerda aumenta a lubrificação da corrente, se rodar à direita diminui.

Para verificar a lubrificação da corrente mantenha a serra com a corrente sobre uma folha de papel e acelere a fundo durante alguns segundos. At-ravés do papel pode ser verificada a respectiva quantidade de óleo ajustada.

Verifique regularmente se a lubrificação da corrente funciona correctamente. Teste a lubrificação da corrente antes de efectuar o primeiro corte, após vários cortes e principalmente depois de realizar trabalhos de manutenção.

#### Lubrificar a corrente

Certifique-se de que o sistema de lubrificação automático funciona correctamente. Controle sempre o nível do reservatório do óleo para a corrente, folha e denteado. Durante os trabalhos de corte, a folha e a corrente têm de estar sempre correctamente lubrificadas, para reduzir a fricção com a respectiva guia.

Nunca deixe a folha e a corrente trabalharem sem óleo. Se utilizar a serra sem óleo ou com pouco óleo, o rendimento de corte diminui, a vida útil da corrente da serra reduz-se ficando rapidamente romba e a folha sofre um grande desgaste devido ao sobreaquecimento. No caso de uma lubrificação insuficiente verifica-se a formação de fumo ou a descoloração da folha.

#### 7.2.6 Manutenção da corrente

##### Afiar a corrente

**Nota!** Uma corrente afiada produz aparas bem formadas. Se a corrente produzir serradura será necessário afiá-la.

Para afiar a corrente são necessárias ferramentas especiais, que garantam que a lâmina fique afiada com um ângulo e profundidade correctos. No caso dos operadores de serras inexperientes, recomendamos que a corrente da serra seja afiada por um técnico do respectivo serviço de assistência técnica local. Se acha que consegue afiar a sua própria corrente da serra, adquira as ferramentas especiais num serviço de assistência técnica profissional.

**Afiar a corrente (fig. 18)**

Use luvas de protecção e uma lima redonda com um para afiar a corrente.

Para afiar as pontas, execute apenas movimentos direccionados para fora (fig. 19) e respeite os valores de acordo com a fig. 18.

Depois de afiar 3 a 4 vezes as lâminas, terá de verificar a sua profundidade e, se necessário, aumentá-la com a ajuda de uma lima plana e por fim arredondar os cantos dianteiros (fig. 20).

Arredonde as arestas dianteiras com uma lima.

**7.3 Armazenagem e transporte**

Coloque a protecção da corrente (4) antes de transportar e armazenar a serra.

**Nota!** Nunca acondicione uma serra de corrente por mais de 30 dias sem executar os seguintes passos.

**Armazenar a serra**

Se quiser guardar a serra durante mais de 30 dias, é necessário prepará-la para o efeito. Caso contrário, evapora-se o combustível restante que se encontra no carburador deixando um resíduo semelhante a borracha. Isso poderia dificultar o arranque e ter como consequência a necessidade de trabalhos de reparação dispendiosos.

1. Retire lentamente a tampa do reservatório do combustível para deixar sair a pressão eventualmente existente. Esvazie cuidadosamente o reservatório.
2. Para retirar o combustível do carburador, ligue o motor e deixe-o a trabalhar até a serra parar.
3. Deixe arrefecer o motor (aprox. 5 minutos).
4. Limpe bem a máquina.

**Nota:** Armazene a serra num local seco e bastante afastado de possíveis fontes de ignição, p. ex. fogão, caldeira de água quente a gás, secador a gás, etc.

Após um período de armazenagem, proceda à colocação em funcionamento como descrito no ponto "5. Antes da colocação em funcionamento".

**Transporte**

- Accione o travão da corrente.
- Fixe a serra de corrente para que não deslize, evitando assim perda de combustível, danos ou ferimentos.

**7.4 Encomenda de peças sobressalentes:**

Ao encomendar peças sobressalentes, devem-se fazer as seguintes indicações:

- Tipo da máquina
- Número de artigo da máquina
- Número de identificação da máquina
- Número da peça sobressalente necessária

Pode encontrar os preços e informações actuais em [www.Einhell-Service.com](http://www.Einhell-Service.com)

**8. Eliminação e reciclagem**

O aparelho encontra-se dentro de uma embalagem para evitar danos de transporte. Esta embalagem é matéria-prima, podendo ser reutilizada ou reciclada. O aparelho e os respectivos acessórios são de diferentes materiais, como p. ex. o metal e o plástico. Não deite os aparelhos defeituosos para o lixo doméstico. Para uma eliminação ecologicamente correcta, o aparelho deve ser entregue num local de recolha adequado. Se não tiver conhecimento de nenhum local de recolha, informe-se junto da sua administração autárquica.



## 9. Plano de localização de falhas

Problema	Possível causa	Solução
O motor não pega ou pega mas não continua a trabalhar.	<ul style="list-style-type: none"> <li>- Processo de arranque errado.</li> <li>- Demasiado combustível na câmara de combustão devido a uma tentativa de arranque falhada.</li> <li>- Mistura do carburador mal afinada.</li> <li>- Vela de ignição coberta de fuligem.</li> <li>- Filtro do combustível entupido.</li> </ul>	<ul style="list-style-type: none"> <li>- Observe as indicações constantes neste manual.</li> <li>- Aguarde aprox. 30 minutos até que o combustível tenha dissipado na câmara de combustão, antes de proceder a um novo arranque.</li> <li>- Mandar o serviço de assistência técnica autorizado afinar o carburador.</li> <li>- Limpe/afine ou substitua a vela de ignição.</li> <li>- Substitua o filtro do combustível.</li> </ul>
O motor arranca mas não com a potência total.	<ul style="list-style-type: none"> <li>- Posição errada da alavanca no choke.</li> <li>- Filtro de ar sujo.</li> <li>- Mistura do carburador mal afinada.</li> </ul>	<ul style="list-style-type: none"> <li>- Coloque a alavanca na posição correcta.</li> <li>- Remova, limpe e coloque novamente o filtro.</li> <li>- Mandar o serviço de assistência técnica autorizado afinar o carburador.</li> </ul>
Motor aos solavancos	<ul style="list-style-type: none"> <li>- Mistura do carburador mal afinada.</li> </ul>	<ul style="list-style-type: none"> <li>- Mandar o serviço de assistência técnica autorizado afinar o carburador.</li> </ul>
Sem potência sob carga	<ul style="list-style-type: none"> <li>- Vela de ignição mal afinada.</li> </ul>	<ul style="list-style-type: none"> <li>- Limpe/ajuste ou substitua a vela de ignição.</li> </ul>
Motor funciona de forma descontínua.	<ul style="list-style-type: none"> <li>- Mistura do carburador mal afinada.</li> </ul>	<ul style="list-style-type: none"> <li>- Mandar o serviço de assistência técnica autorizado afinar o carburador.</li> </ul>
Demasiado fumo.	<ul style="list-style-type: none"> <li>- Mistura de combustível errada.</li> </ul>	<ul style="list-style-type: none"> <li>- Utilize a mistura de combustível correcta (relação 40:1).</li> </ul>
Sem potência sob carga	<ul style="list-style-type: none"> <li>- A corrente está romba</li> <li>- Corrente solta</li> </ul>	<ul style="list-style-type: none"> <li>- Afie a corrente ou coloque nova corrente</li> <li>- Estique a corrente</li> </ul>
O motor vai-se abaixo	<ul style="list-style-type: none"> <li>- Depósito da gasolina vazio</li> <li>- Filtro de combustível mal posicionado no tanque</li> </ul>	<ul style="list-style-type: none"> <li>- Ateste o depósito da gasolina</li> <li>- Encha completamente o depósito da gasolina ou posicione de outra forma o filtro de combustível no depósito da gasolina</li> </ul>
Lubrificação da corrente insuficiente (lâmina e corrente aquecem)	<ul style="list-style-type: none"> <li>- Tanque do óleo da corrente vazio</li> <li>- Passagens de óleo obstruídas</li> </ul>	<ul style="list-style-type: none"> <li>- Encha o tanque do óleo da corrente</li> <li>- Limpe o orifício de introdução do óleo/limpe a ranhura da barra-guia.</li> </ul>

A reprodução ou duplicação, mesmo que parcial, da documentação e dos anexos dos produtos carece da autorização expressa da Einhell Germany AG.

Reservado o direito a alterações técnicas

## Informações do serviço de assistência técnica

Estamos representados em todos os países mencionados no certificado de garantia por agentes autorizados competentes, cujos contactos poderá encontrar no certificado de garantia. Estes encontram-se ao seu dispor para todos os serviços de que necessita, tais como reparações, fornecimento de peças sobressalentes e peças desgastadas ou a aquisição de consumíveis.

Deve-se ter em atenção que, neste produto, as seguintes peças estão sujeitas a um desgaste natural ou decorrente da sua utilização, ou então são necessárias como consumíveis.

Categoria	Exemplo
Peças de desgaste*	Lâmina, vela de ignição, filtro de ar, filtro de gasolina
Consumíveis/peças consumíveis*	Corrente da serra
Peças em falta	

\* não incluído obrigatoriamente no material a fornecer!

Em caso de deficiências ou erros, pedimos-lhe que comunique o problema através da página de Internet [www.Einhell-Service.com](http://www.Einhell-Service.com). Certifique-se de que faz uma descrição exacta do problema, respondendo sempre às seguintes questões:

- O aparelho já funcionou alguma vez ou possui o defeito desde o início?
- Antes do surgimento do defeito, apercebeu-se de algo estranho (sintoma antes do defeito)?
- Na sua opinião, que erro de funcionamento apresenta o aparelho (sintoma principal)?  
Descreva este erro de funcionamento.

## Certificado de garantia

Estimado(a) cliente,

os nossos produtos são submetidos a um rigoroso controlo de qualidade. Se, ainda assim, o aparelho não funcionar nas devidas condições, lamentamos esse facto e pedimos-lhe que se dirija ao estabelecimento onde adquiriu o nosso produto para ativar a garantia. Se preferir, também pode contactar-nos telefonicamente através do número de assistência técnica indicado. O exercício dos direitos de garantia está sujeito às seguintes condições:

1. As presentes condições de garantia dirigem-se exclusivamente aos consumidores, ou seja, pessoas naturais, que não desejam utilizar este produto quer no âmbito da sua atividade comercial quer de outra atividade independente. As presentes condições de garantia regem as prestações de garantia adicionais com que o fabricante abaixo designado se compromete, além dos termos legais de garantia, para com os compradores dos seus novos aparelhos. Não afetam os seus direitos legais de garantia. O nosso serviço de garantia é prestado gratuitamente.
2. O serviço de garantia cobre exclusivamente as deficiências no novo aparelho do fabricante abaixo designado, adquirido por si na União Europeia, e que sejam decorrentes de erros de material ou de fabrico comprovados, e está, por nossa opção, limitado à eliminação de tal falta ou à substituição do mesmo. Chamamos a atenção para o facto de os nossos aparelhos não terem sido concebidos para uso comercial, artesanal ou profissional. Não haverá, por isso, lugar a um contrato de garantia no caso de o aparelho ter sido utilizado, dentro do período de garantia, em empresas do setor comercial, artesanal ou industrial ou atividades equiparáveis. Para os artigos com a marca "Professional", a exclusão para uso comercial, artesanal ou profissional não se aplica. Aplicamos os prazos legais em vigor.
3. Excluídos pela nossa garantia estão:
  - Danos no aparelho resultantes da inobservância das instruções de montagem ou de uma instalação incorreta, da inobservância do manual de instruções (como p. ex. a ligação a uma tensão de rede ou tipo de corrente errada) ou da inobservância das disposições de segurança ou da exposição do aparelho a condições ambientais anormais ou de uma conservação e manutenção insuficientes.
  - Danos no aparelho resultantes de utilizações abusivas ou indevidas (como p. ex. uma sobrecarga do aparelho ou utilização de ferramentas de trabalho ou acessórios não autorizados), a penetração de corpos estranhos no aparelho (como p. ex. areia, pedras ou pó, ...), danos de transporte, uso de força ou impactos externos (como p. ex. danos resultantes de quedas).
  - Danos no aparelho ou nas peças do aparelho associados a um desgaste decorrente do uso, um desgaste natural habitual ou de outro tipo. Por exemplo, as baterias e os acumuladores estão sujeitos a um desgaste natural e foram construtivamente concebidas para um número limitado de ciclos. O desgaste sofre uma influência negativa, em particular, devido a cargas exigentes e velocidades de carregamento, mas também devido à exposição ao calor, frio, vibrações e choques.
4. O período de garantia é de 2 anos a contar da data de compra do aparelho. Pode estender o período de garantia para 3 anos se registrar o produto no nosso site nos primeiros 30 dias a partir da data da compra. Os direitos de garantia devem ser reclamados dentro do período de garantia, no prazo de duas semanas após ter sido detetado o defeito. Está excluída a reclamação de direitos de garantia após o termo do período de garantia. A reparação ou a substituição do aparelho não implica o prolongamento do período de garantia nem dá origem à contagem de um novo período de garantia para o aparelho ou para eventuais peças sobressalentes montadas no mesmo. O mesmo se aplica no caso de a assistência técnica ter sido prestada no local.
5. Para ativar a garantia, pedimos-lhe que se dirija ao estabelecimento onde adquiriu o nosso produto. Tenha à disposição o talão ou outro comprovativo de compra do aparelho novo. Os aparelhos enviados sem o respetivo comprovativo ou sem a placa de características serão excluídos pelo serviço de garantia devido à falta de atribuição. Se o defeito do aparelho estiver abrangido pelo nosso serviço de garantia, ser-lhe-á enviado um aparelho novo ou reparado o mais breve quanto possível.
6. Caso o aparelho tenha sido transferido para um outro país da União Europeia diferente do país onde adquiriu o aparelho, o serviço de garantia será prestado por um parceiro de serviço de assistência técnica local. A transferência para fora da União Europeia faz cessar os direitos de garantia.

Naturalmente, também teremos todo o gosto em efetuar reparações que não estão, ou deixaram de estar, abrangidas pelo serviço de garantia. Nesse caso, terá de suportar os custos da reparação. Para este efeito, deverá enviar o aparelho para a morada do nosso serviço de assistência técnica. Para peças de desgaste, consumíveis e em falta, consulte as restrições desta garantia, de acordo com as informações do serviço de assistência técnica deste manual de instruções.

Fiador/ Serviço: Einhell Portugal Lda., Rua da Aldeia, 225, 4410-459 Arcozelo (VNG)



- D** Konformitätserklärung: Wir erklären Konformität gemäß EU-Richtlinie und Normen für Artikel
- GB** Declaration of conformity: We declare conformity in accordance with the EU directive and standards for article
- F** Déclaration de conformité: Nous déclarons la conformité conformément aux directives et normes UE pour l'article
- I** Dichiarazione di conformità: dichiariamo la conformità secondo la direttiva UE e le norme per l'articolo
- DK** Overensstemmelseserklæring: Vi attesterer overensstemmelse iht. EU-direktiv samt standarder for artikel
- S** Försäkran om överensstämmelse: Vi förklarar följande överensstämmelse enl. EU-direktiv och standarder för artikeln
- CZ** Prohlášení o shodě: Prohlašujeme shodu podle směrnice EU a norem pro výrobek
- SK** Vyhlásenie o zhode: Vyhlasujeme zhodu podľa smernice EÚ a noriem pre výrobok
- NL** Conformiteitsverklaring: wij verklaren conformiteit conform EU-richtlijn en normen voor artikel
- E** Declaración de conformidad: declaramos la conformidad a tenor de la directiva y normas de la UE para el artículo
- FIN** Standardinmukaisuus todistus: Me vakuutamme, että EU-direktiivin ja standardien vaatimukset täyttyvät tuotteelle
- SLO** IZJAVA O SKLADNOSTI potrjuje sledečo skladnost s smernico EU in standardi za izdelek
- H** Konformitási nyilatkozat: Az EU-irányvonal és normák szerinti konformitást jelentjük ki a cikkhez
- RO** Declarație de conformitate: Declaram conformitate conform directivei și normelor UE pentru articolul
- GR** Δήλωση συμμόρφωσης: Δηλώνουμε συμμόρφωση σύμφωνα με Οδηγία Εε και πρότυπα για τα προϊόντα
- P** Declaração de conformidade: Declaramos a conformidade de acordo com a diretiva CE e normas para o artigo
- HR** IZJAVA O SUKLADNOSTI potvrđuje sljedeću usklađenost prema smjernicama EU i normama za artikl
- BIH** IZJAVA O SUKLADNOSTI potvrđuje sljedeću usklađenost prema smjernicama EU i normama za artikl
- RS** DEKLARACIJA O USUGLAŠENOST potvrđuje sledeću usklađenost prema smernicama EZ i normama za artikl
- TR** Uygunluk Deklarasyonu: AB direktifi ve ürün standartları uyarınca uygunluğunu beyan ederiz
- RUS** Заявление о соответствии товара: Настоящим удостоверяется, что следующие продукты соответствуют директивам и нормам ЕС
- EE** Vastavusdeklaratsioon: Tõendame toote vastavust EL direktiivile ja standarditele
- LV** Atbilstības deklarācija: Mēs apliecinām atbilstību ES direktīvai un standartiem tālāk minētajām precēm
- LT** Atitikties deklaracija: deklaruojame, kad gaminy's atitinka ES direktyvą ir standartus
- PL** Deklaracja Zgodności - deklarujemy zgodność wymienionego poniżej artykułu z następującymi normami na podstawie dyrektywy EU
- BG** Декларация за съответствие: Ние декларираме съответствие на Директивите и нормите (ЕС) за изделия
- UKR** Декларация відповідності: ми заявляємо про відповідність згідно з Директивою ЄС та стандартами стосовно артикула
- MK** Izjava za soobraznost: Izjavујuаme soobraznost со регулативата и со нормите на ЕУ за артикли
- N** Samsvarserklæring: Vi erklærer samsvar i henhold til EU-direktiv og standarder for artikkel
- IS** Samræmisýfirlýsing: Við útskúrdum samræmi við EU-reglugerð og stöðlum fyrir vörutegund

### Benzin-Kettensäge\* GC-PC 1335/1 I (Einhell)

- |   |   |
|---|---|
| <input type="checkbox"/> 2014/29/EU                         | <input checked="" type="checkbox"/> 2006/42/EC  |
| <input type="checkbox"/> 2005/32/EC_2009/125/EC             | <input checked="" type="checkbox"/> Annex IV  |
| <input type="checkbox"/> (EU)2015/1188                      | Notified Body: Intertek Deutschland GmbH, Stangenstraße 1,<br>70771 Leinfelden-Echterdingen (Notified Body No.: 0905)<br>Reg. No.: 22SHW1510-01 |
| <input type="checkbox"/> 2014/35/EU                         | <input checked="" type="checkbox"/> 2000/14/EC_2005/88/EC   |
| <input type="checkbox"/> 2006/28/EC                         | <input checked="" type="checkbox"/> Annex V   |
| <input checked="" type="checkbox"/> 2014/30/EU              | <input type="checkbox"/> Annex VI   |
| <input type="checkbox"/> 2014/32/EU                         | Noise: measured $L_{WA} = 112,8$ dB (A); guaranteed $L_{WA} = 114$ dB (A)   |
| <input type="checkbox"/> 2014/53/EU                         | P = 1,3 kW; L/Ø = cm  |
| <input type="checkbox"/> 2014/68/EU                         | Notified Body:  |
| <input type="checkbox"/> (EU)2016/426                       | <input checked="" type="checkbox"/> 2012/46/EU_(EU)2016/1628  |
| Notified Body:  | Emission No.: e9*2016/1628*2016/1628SHA1/P*1111*00 (V)  |
| <input type="checkbox"/> (EU)2016/425                       |   |
| <input checked="" type="checkbox"/> 2011/65/EU_(EU)2015/863 |   |

Standard references: EN ISO 11681-1; EN ISO 14982

ISC GmbH · Eschenstraße 6 · D-94405 Landau/Isar

Landau/Isar, den 23.08.2023

Andreas Weichselgartner/General-Manager

Luo Yong/Product-Management

First CE: 18  
Art.-No.: 45.018.70 I.-No.: 21023  
Subject to change without notice

Archive-File/Record: NAPR029845  
Documents registrar: Daniel Laubmeier  
Wiesenweg 22, D-94405 Landau/Isar

\* GB Petrol Chainsaw · F Scie a chaine a essence · I Motosega a benzina · DK/N Benzindreven kædesav · S Bensindriven motorsåg · CZ Benzinová řetězová pila · SK Benzinová reťazová pila · NL Benzine kettingzaag · E Motosierra con motor de gasolina · FIN Bensinikäyttöinen ketjusaha · SLO Benzinska veržna žaga · H Benzin-láncfűrész · RO Fărăstrău cu lanț pe benzină · GR Αλυστροπίλο βενζίνης · P Motoseara a gasolină · HR/BIH Benzinska lančana testera · RS Benzinska lančana testera · PL Spalinowa pila łańcuchowa · TR Benzini zincirli ağaç kesme makinesi · RUС Бензиновая цепочная пила · EE Bensiniinootoriga kettsaag · LV Benzīna ķēdes zāģis · LT Benzinis grandininis pjūklas · BG Бензинов вериген трио · UKR Ланцюгова пила з бензиновим двигуном · MK Пила со ланец на бензин · NO Kjedesag med bensinmotor · IS Bensindrifin keðusög





A series of 20 horizontal lines for writing, starting from the top right of the page and extending downwards.



A series of horizontal lines for writing, starting from the top right and extending down to the bottom of the page.



EH 09/2023 (01)

