

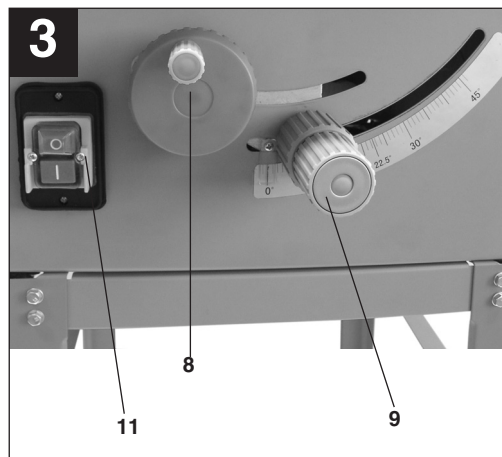
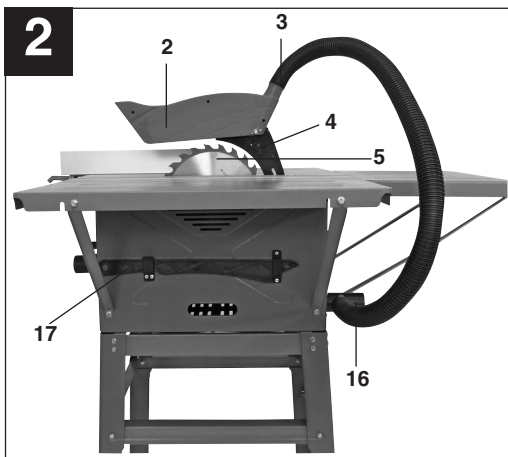
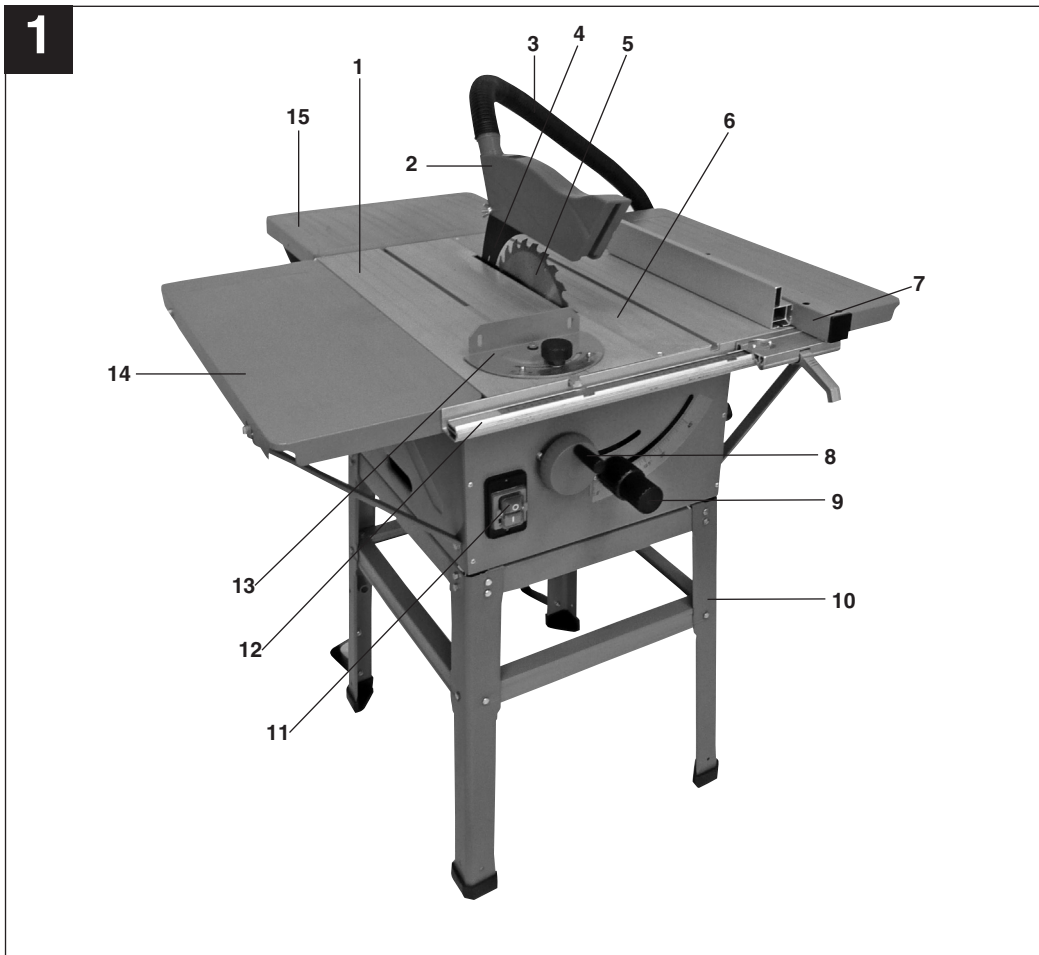
Bedienungsanleitung Tischkreissäge

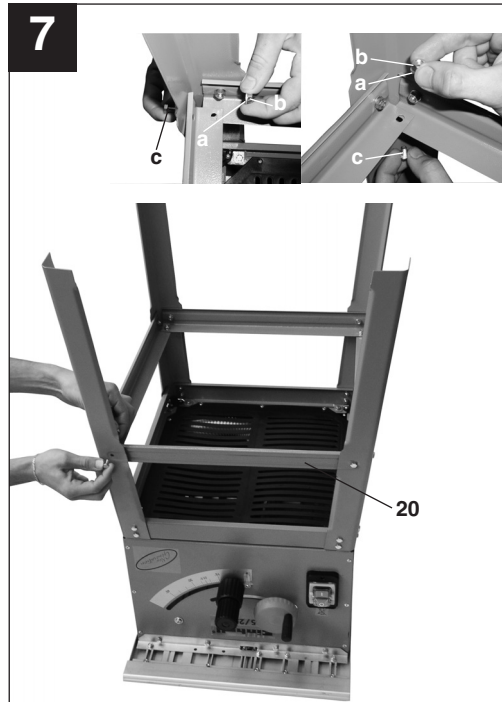
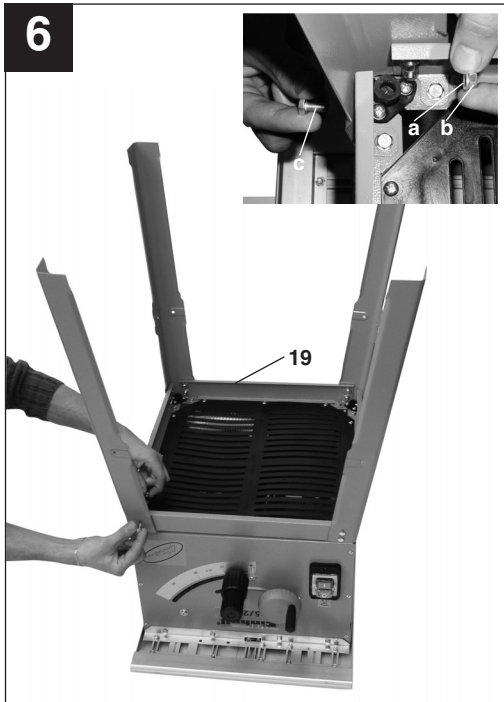
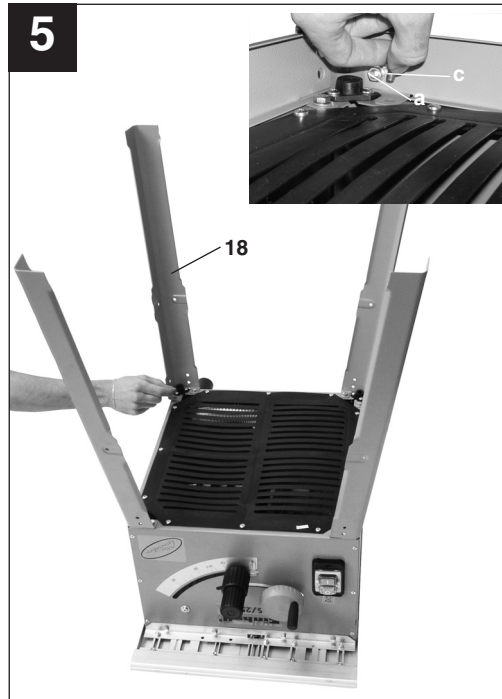
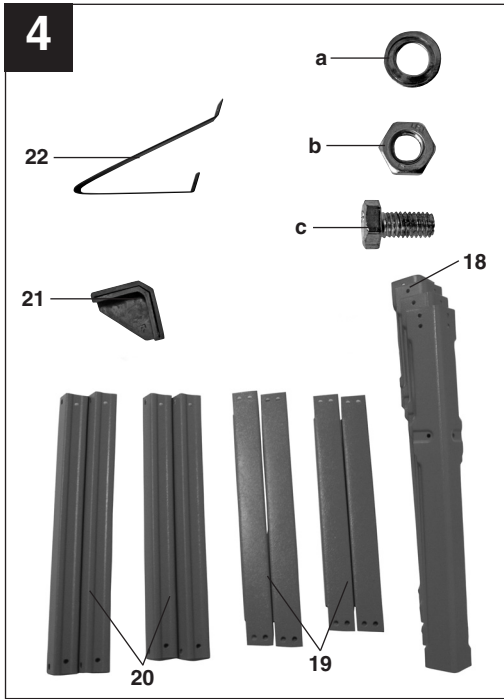


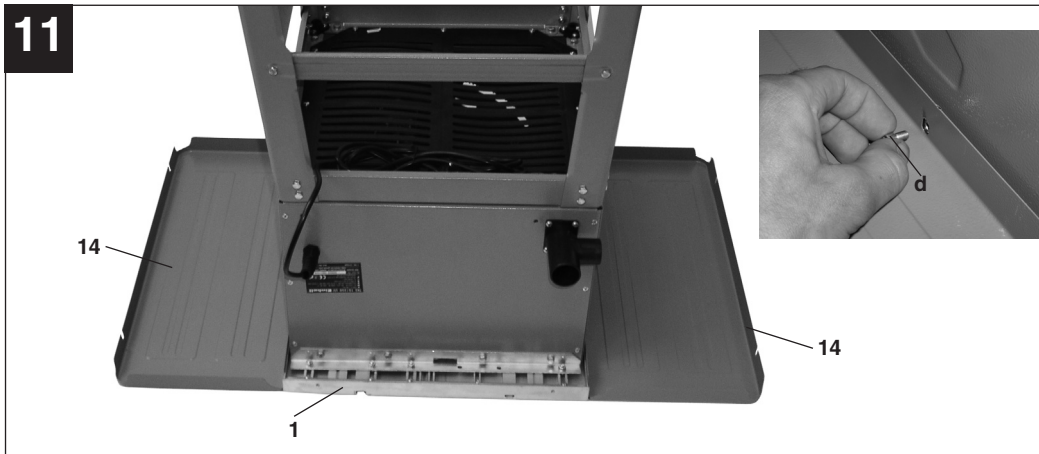
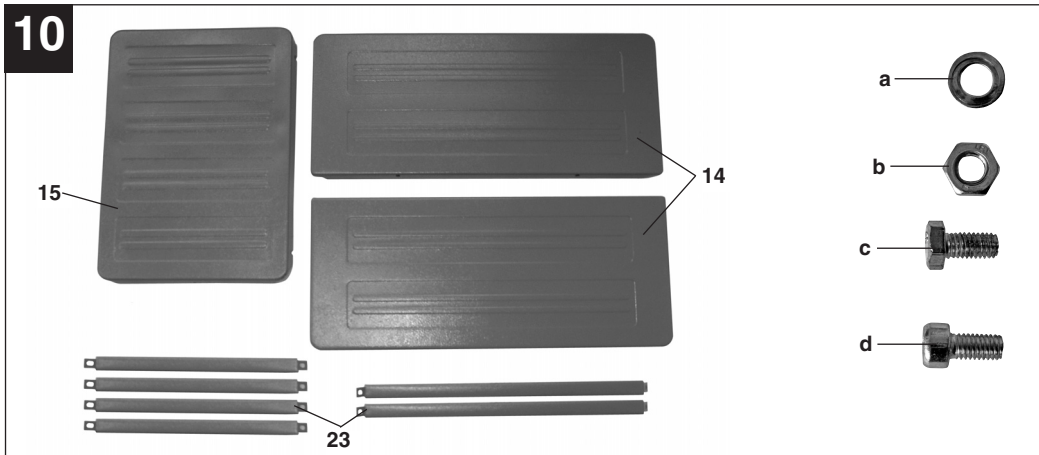
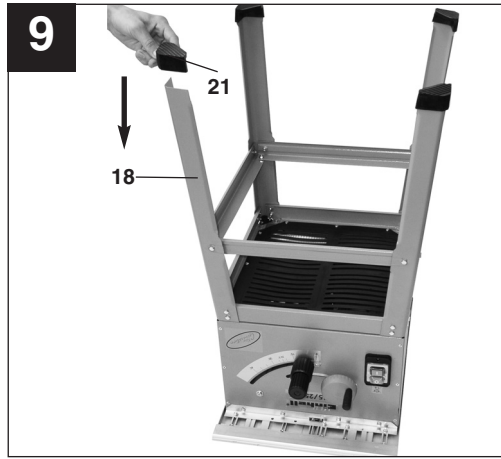
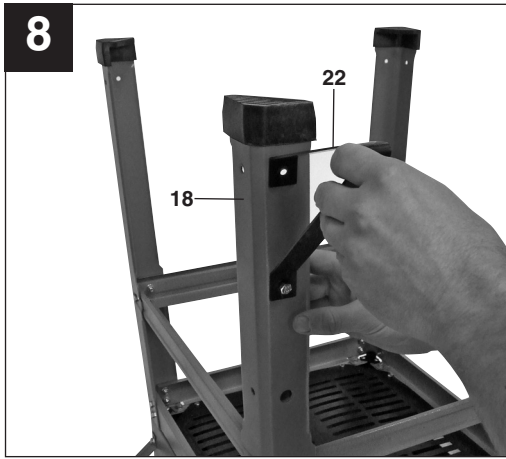
KCTS 1700



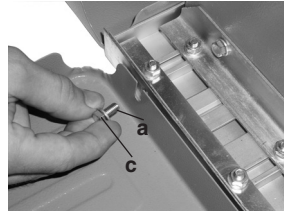
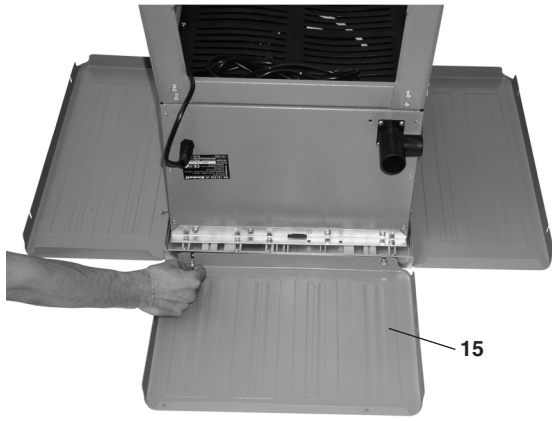
CE X/05/2009 Art.-Nr.: 43.406.90 I.-Nr.: 01029



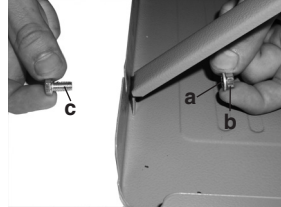
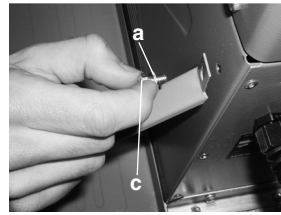
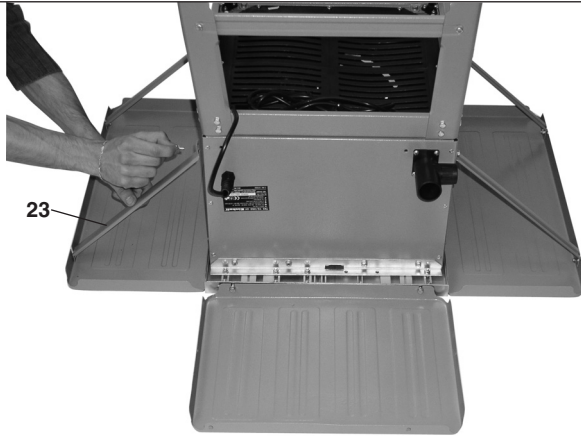




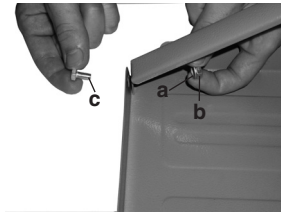
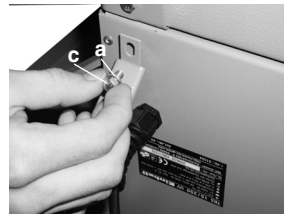
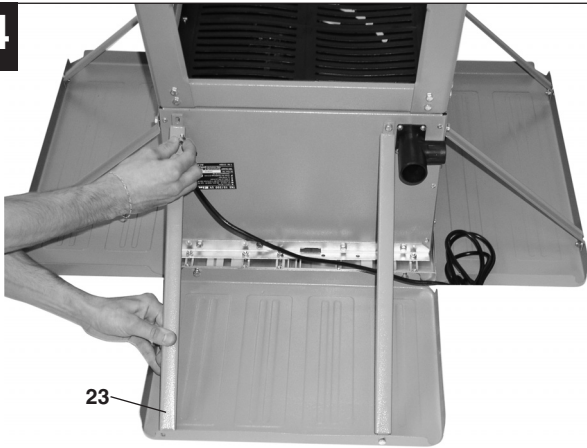
12

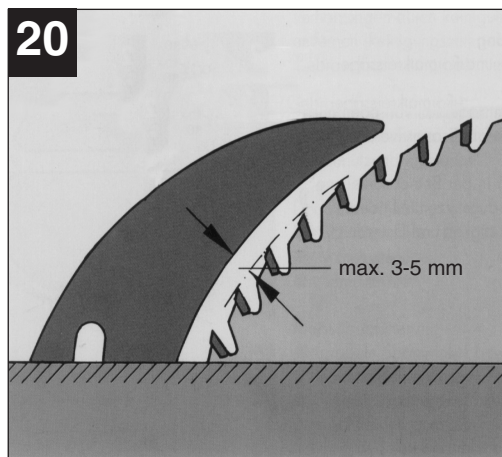
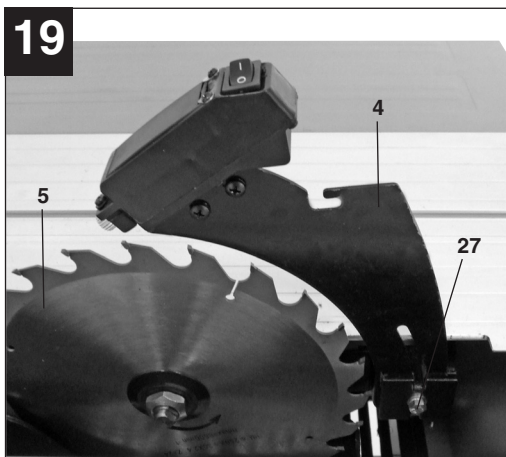
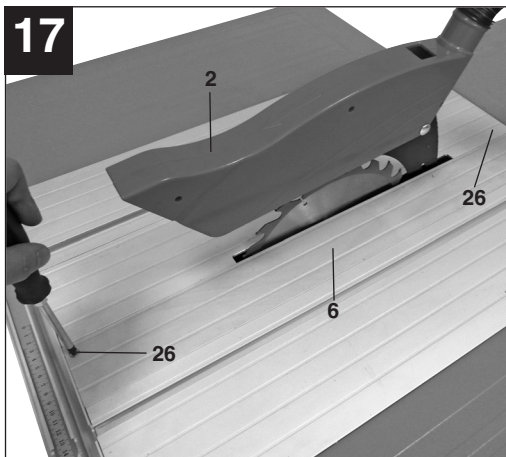
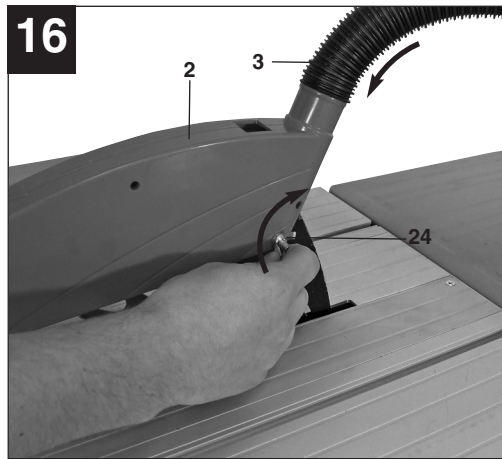
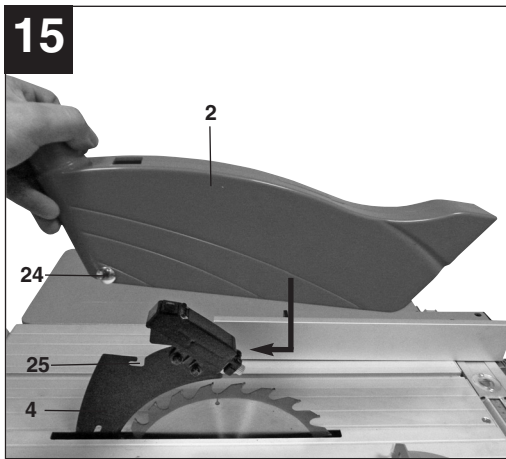


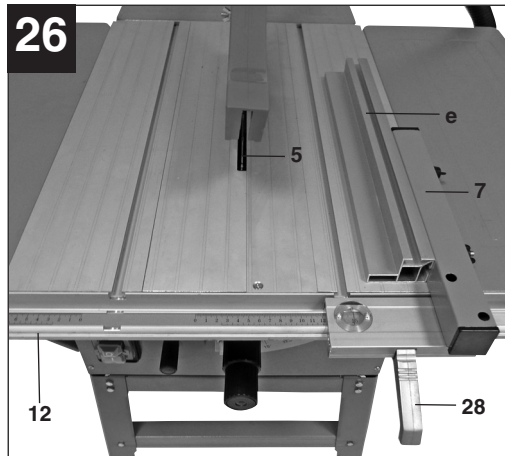
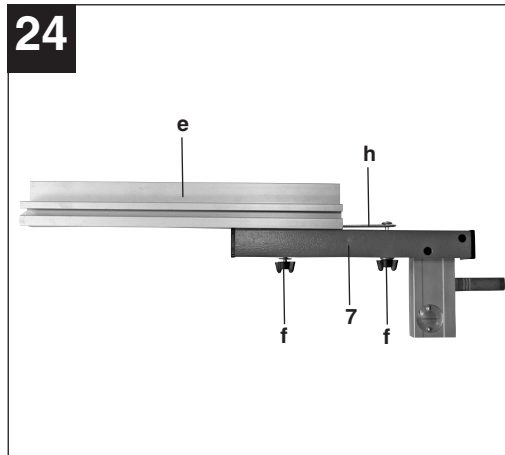
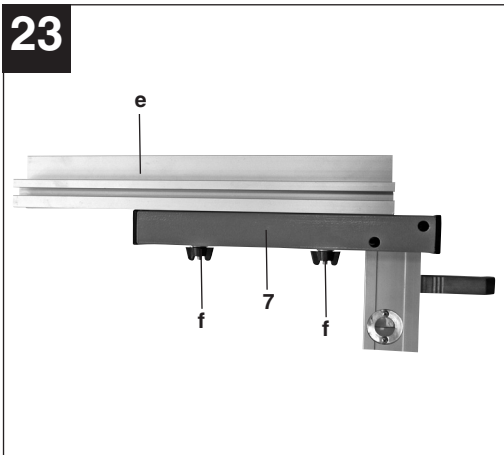
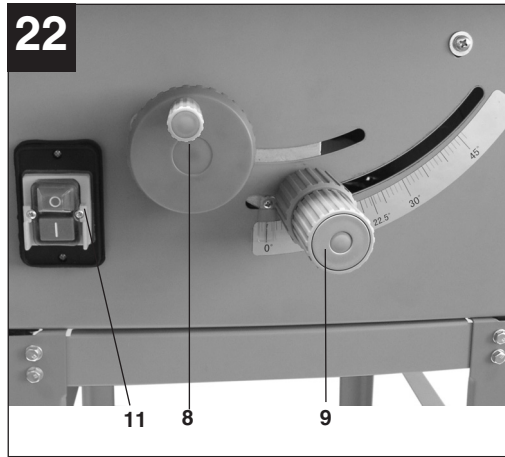
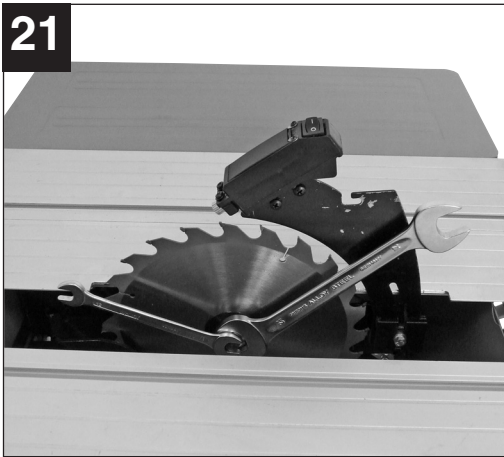
13

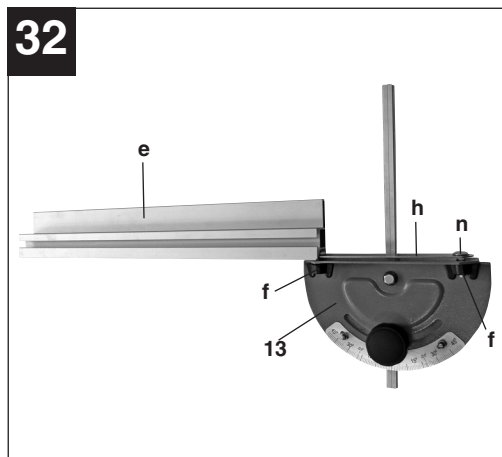
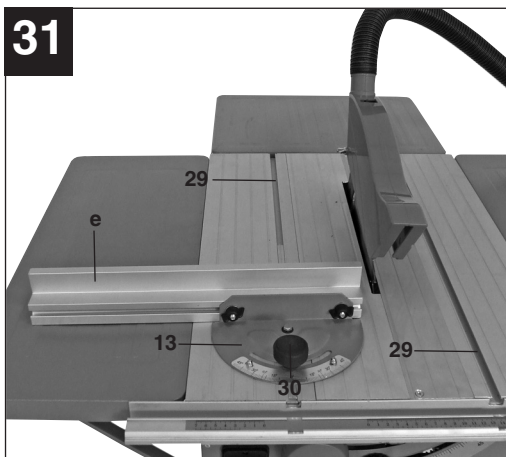
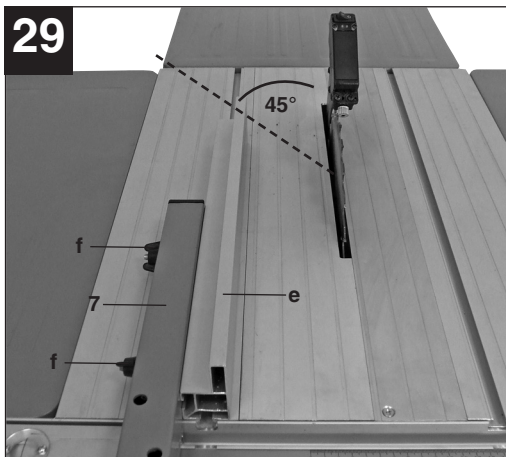
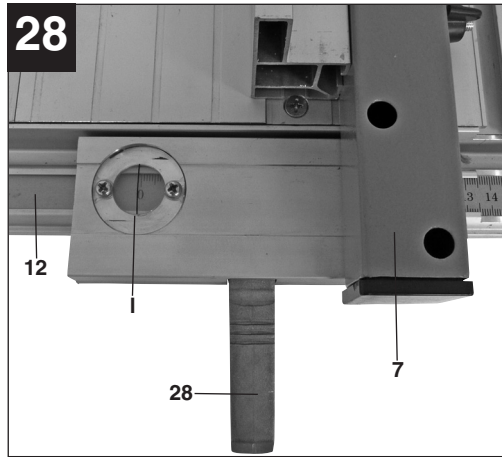
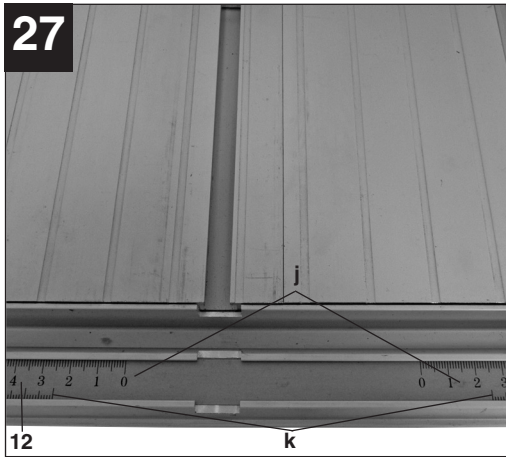


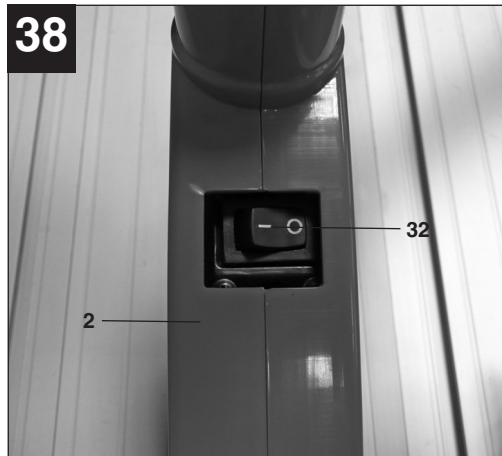
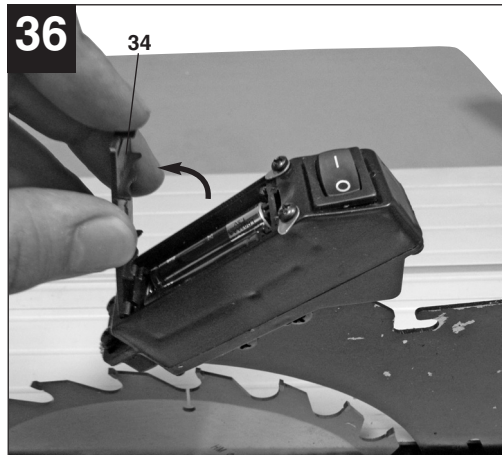
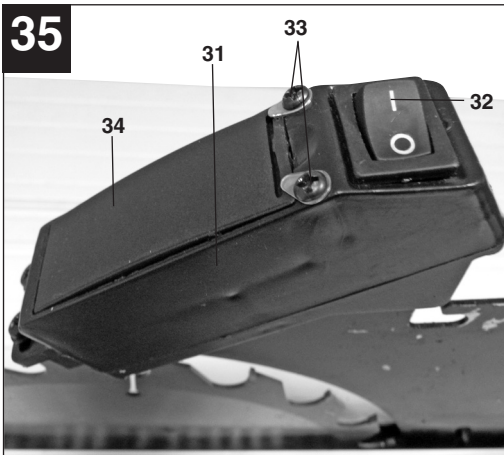
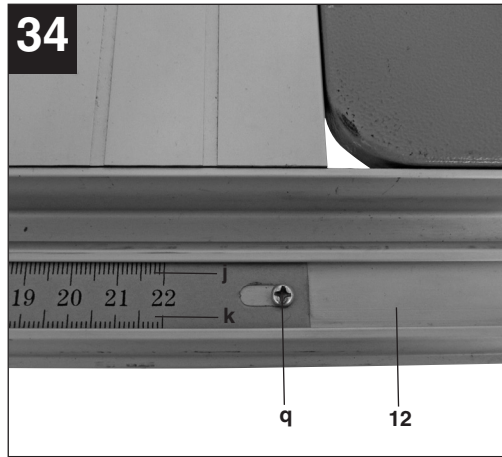
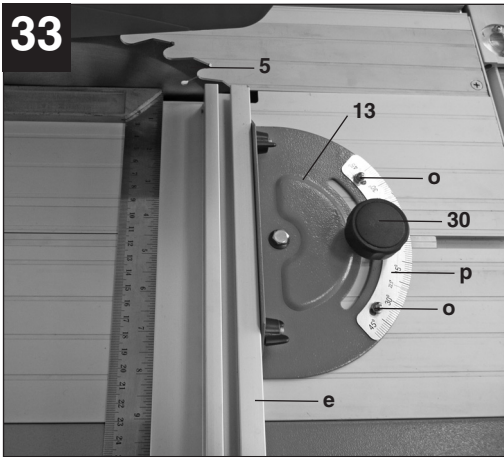
14

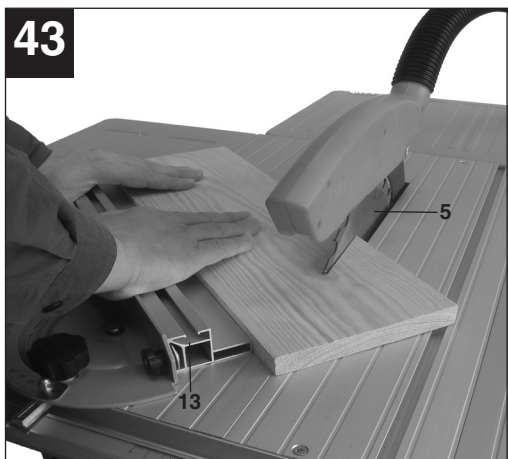
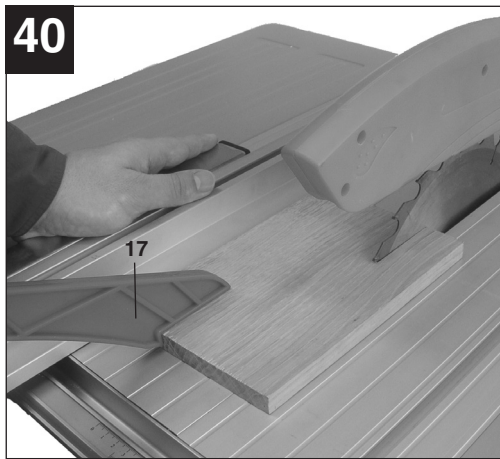
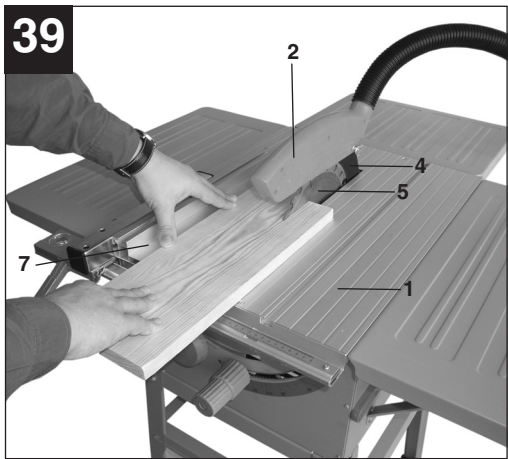












Inhaltsverzeichnis

Seite

1. Sicherheitshinweise	12
2. Gerätebeschreibung	13
3. Lieferumfang	13
4. Bestimmungsgemäße Verwendung	13
5. Technische Daten	14
6. Vor Inbetriebnahme	15
7. Montage	15
8. Bedienung	16
9. Betrieb	19
10. Austausch der Netzanschlussleitung	20
11. Reinigung, Wartung und Ersatzteilbestellung	20
12. Entsorgung und Wiederverwertung	21
13. Entsorgung der Batterien	21

D**⚠ Achtung!**

Beim Benutzen von Geräten müssen einige Sicherheitsvorkehrungen eingehalten werden, um Verletzungen und Schäden zu verhindern. Lesen Sie diese Bedienungsanleitung / Sicherheitshinweise deshalb sorgfältig durch. Bewahren Sie diese gut auf, damit Ihnen die Informationen jederzeit zur Verfügung stehen. Falls Sie das Gerät an andere Personen übergeben sollten, händigen Sie diese Bedienungsanleitung / Sicherheitshinweise bitte mit aus. Wir übernehmen keine Haftung für Unfälle oder Schäden, die durch Nichtbeachten dieser Anleitung und der Sicherheitshinweise entstehen.

1. Sicherheitshinweise

Die entsprechenden Sicherheitshinweise finden Sie im beiliegenden Heftchen!

⚠ WARNUNG

Lesen Sie alle Sicherheitshinweise und Anweisungen. Versäumnisse bei der Einhaltung der Sicherheitshinweise und Anweisungen können elektrischen Schlag, Brand und/oder schwere Verletzungen zur Folge haben.

Bewahren Sie alle Sicherheitshinweise und Anweisungen für die Zukunft auf.



**Achtung:
Laserstrahlung
Nicht in den Strahl blicken
Laserklasse 2**

Achtung
Laserstrahlung
Nicht in den Strahl blicken!
Laserspezifikation
nach EN 60825-1:1994+A1+A2
Laser Klasse 2 RLM-08
λ: 650 nm P: ≤ 1 mW

Schützen Sie sich und Ihre Umwelt durch geeignete Vorsichtsmaßnahmen vor Unfallgefahren.

- Nicht direkt mit ungeschütztem Auge in den Laserstrahl blicken.
- Niemals direkt in den Strahlengang blicken.
- Den Laserstrahl nie auf reflektierende Flächen und Personen oder Tiere richten. Auch ein Laserstrahl mit geringer Leistung kann Schäden am Auge verursachen.
- Vorsicht - wenn andere als die hier angegebenen Verfahrensweisen ausgeführt werden, kann dies zu einer gefährlichen Strahlungsexposition oder Strahlenbelastung führen.
- Lasermodul niemals öffnen.

Nutzung der Batterien

- Stellen Sie sicher, dass sich der Schalter Laser (32) in der Position „0“ befindet, bevor Sie Batterien einsetzen.
- Das Einsetzen von Batterien bei eingeschaltetem Laser kann zu Unfällen führen.
- Bei ungeeigneter Benutzung kann es zum Auslaufen der Batterien kommen. Vermeiden Sie Kontakt mit der Batterieflüssigkeit. Falls Sie in Kontakt mit Batterieflüssigkeit kommen sollten, reinigen Sie den Körperteil mit fließendem Wasser. Sollte Batterieflüssigkeit in die Augen geraten, sollten Sie zusätzlich sofort einen Arzt aufsuchen.
- Ausgelaufene Batterieflüssigkeit kann zu Hautreizungen und Verbrennungen führen.
- Setzen Sie Batterien niemals übermäßiger Wärme wie Sonnenschein, Feuer oder dergleichen aus.
- Laden Sie Batterien niemals wieder auf, die nicht dafür geeignet sind. Explosionsgefahr!
- Halten Sie Batterien von Kindern fern, schließen Sie sie nicht kurz oder nehmen Sie sie nicht auseinander.
- Suchen Sie sofort einen Arzt auf, wenn eine Batterie verschluckt wurde.
- Reinigen Sie Batterie- und Gerätekontakte vor dem Einlegen bei Bedarf.
- Achten Sie beim Einlegen auf die richtige

Polarität.

- Entfernen Sie erschöpfte Batterien umgehend aus dem Gerät. Es besteht erhöhte Auslaufgefahr.
- Tauschen Sie immer alle Batterien gleichzeitig aus.
- Setzen Sie nur Batterien des gleichen Typs ein, verwenden Sie keine unterschiedlichen Typen oder gebrauchte und neue Batterien miteinander.
- Stellen Sie sicher, dass das Gerät nach Gebrauch abgeschaltet ist.
- Entfernen Sie die Batterien bei längerer Nichtverwendung aus dem Gerät.

2. Gerätebeschreibung

1. Sägetisch
2. Sägeblattschutz
3. Absaugschlauch
4. Spaltkeil
5. Sägeblatt
6. Tischeinlage
7. Parallelanschlag
8. Handrad
9. Einstell- und Feststellgriff
10. Untergestell
11. Ein-, Ausschalter
12. Führungsschiene
13. Queranschlag
14. Verbreiterungstisch
15. Verlängerungstisch
16. Absaugadapter
17. Schiebestock
18. Standbeine
19. Längs- und Querstreben
20. Mittelstreben
21. GummifüÙe
22. Standbügel
23. Tischstützen
24. Schraube mit Flügelmutter
25. Langloch im Spaltkeil
26. Senkkopfschrauben
27. Befestigungsschraube
28. Excenterhebel
29. Nut
30. Rändelschraube
31. Laser

32. Schalter Laser
33. Schrauben Batteriefach
34. Batteriefachdeckel

3. Lieferumfang

- Bedienungsanleitung
- Sicherheitshinweise
- 2 x Batterie 1,5V LR 03
- Untergestell
- Tischkreissäge
- 2 Hartmetallbestückte Sägeblätter (1x 24 Zähne; 1x 48 Zähne)
- Parallelanschlag
- Queranschlag
- Schiebestock

4. BestimmungsgemäÙe Verwendung

Die Tischkreissäge dient zum Längs- und Querschneiden (nur mit Queranschlag) von Hölzern aller Art, entsprechend der Maschinengröße. Rundhölzer aller Art dürfen **nicht** geschnitten werden.

Das Gerät darf nur nach seiner Bestimmung verwendet werden. Jede weitere darüber hinausgehende Verwendung ist nicht bestimmungsgemäß. Für daraus hervorgerufene Schäden oder Verletzungen aller Art haftet der Benutzer/Bediener und nicht der Hersteller.

Bitte beachten Sie, dass unsere Geräte bestimmungsgemäß nicht für den gewerblichen, handwerklichen oder industriellen Einsatz konstruiert wurden. Wir übernehmen keine Gewährleistung, wenn das Gerät in Gewerbe-, Handwerks- oder Industriebetrieben sowie bei gleichzusetzenden Tätigkeiten eingesetzt wird.

D

Es dürfen nur für die Maschine geeignete Sägeblätter (HM- oder CV-Sägeblätter) verwendet werden. Die Verwendung von HSS-Sägeblättern und Trennscheiben aller Art ist untersagt. Bestandteil der bestimmungsgemäßen Verwendung ist auch die Beachtung der Sicherheitshinweise, sowie der Montageanleitung und Betriebshinweise in der Bedienungsanleitung.

Personen, die die Maschine bedienen und warten, müssen mit dieser vertraut und über mögliche Gefahren unterrichtet sein. Darüber hinaus sind die geltenden Unfallverhütungsvorschriften genauestens einzuhalten. Sonstige allgemeine Regeln in arbeitsmedizinischen und sicherheitstechnischen Bereichen sind zu beachten. Veränderungen an der Maschine schließen eine Haftung des Herstellers und daraus entstehende Schäden gänzlich aus. Trotz bestimmungsmäßiger Verwendung können bestimmte Restrisikofaktoren nicht vollständig ausgeräumt werden. Bedingt durch Konstruktion und Aufbau der Maschine können folgende Risiken auftreten:

- Berührung des Sägeblattes im nicht abgedeckten Sägebereich.
- Eingreifen in das laufende Sägeblatt (Schnittverletzung)
- Rückschlag von Werkstücken und Werkstückteilen.
- Sägeblattbrüche.
- Herausschleudern von fehlerhaften Hartmetallteilen des Sägeblattes.
- Gehörschäden bei Nichtverwendung des nötigen Gehörschutzes.
- Gesundheitsschädliche Emissionen von Holzstäuben bei Verwendung in geschlossenen Räumen.

5. Technische Daten

Wechselstrommotor	230 V ~ 50Hz
Leistung P	S6 40% 1700 W
Leerlaufdrehzahl n_0	6500 min ⁻¹
Hartmetallsägeblatt	Ø 250 x Ø 30 x 2,4 mm
Anzahl der Zähne	24/48

14

Tischgröße	610 x 445 mm
Tischverbeitung Li/Re	608 x 250 mm
Tischverlängerung hinten	435 x 320 mm
Schnitthöhe max.	72 mm / 90° 54 mm / 45°
Höhenverstellung	stufenlos 0 - 72 mm
Sägeblatt schwenkbar	stufenlos 0° - 45°
Absauganschluß	Ø 36 mm
Masse des Werkzeuges einschließlich abnehmbare Teile:	28,2 kg

Geräuschemissionswerte

	Leerlauf
Schalldruckpegel L_{pa}	101,0 dB(A)
Schalleistungspegel L_{wa}	111,0 dB(A)

Die angegebenen Werte sind Emissionswerte und müssen damit nicht zugleich auch sichere Arbeitsplatzwerte darstellen. Obwohl es eine Korrelation zwischen Emissions- und Immissionspegeln gibt, kann daraus nicht zuverlässig abgeleitet werden, ob zusätzliche Vorsichtsmaßnahmen notwendig sind oder nicht. Faktoren, welche den derzeitigen am Arbeitsplatz vorhandenen Immissionspegel beeinflussen können, beinhalten die Dauer der Einwirkungen, die Eigenart des Arbeitsraumes, andere Geräuschquellen usw., z.B. die Anzahl der Maschinen und von anderen benachbarten Vorgängen. Die zuverlässigen Arbeitsplatzwerte können ebenso von Land zu Land variieren. Diese Information soll jedoch den Anwender befähigen, eine bessere Abschätzung von Gefährdung und Risiko vorzunehmen.

Betriebsart S6: Dauerbetrieb

Um den Motor nicht unzulässig zu erwärmen, darf die Tischkreissäge nur Folgendermaßen benutzt werden:
Nach einer Betriebsperiode von 4 Minuten (S 6 = 40%) bei normal zulässiger Auslastung, muss eine Pause von 6 Minuten erfolgen, in der die Kreissäge leerläuft.

6. Vor Inbetriebnahme

- Überzeugen Sie sich vor dem Anschließen, dass die Daten auf dem Typenschild mit den Netzdaten übereinstimmen.
- Schließen Sie die Maschine nur an eine ordnungsgemäß installierte Schutzkontakt-Steckdose an, die mit mindestens 10A abgesichert ist.
- Ziehen Sie immer den Netzstecker, bevor Sie Einstellungen am Gerät vornehmen.
- Tischkreissäge auspacken und auf eventuelle Transportbeschädigungen überprüfen.
- Die Maschine muß standsicher aufgestellt werden, d.h. auf einer Werkbank, oder festem Untergestell festgeschraubt werden.
- Vor Inbetriebnahme müssen alle Abdeckungen und Sicherheitsvorrichtungen ordnungsgemäß montiert sein.
- Das Sägeblatt muß frei laufen können.
- Bei bereits bearbeitetem Holz auf Fremdkörper wie z.B. Nägel oder Schrauben usw. achten.
- Bevor Sie den Ein- / Ausschalter betätigen, vergewissern Sie sich, ob das Sägeblatt richtig montiert ist und bewegliche Teile leichtgängig sind.

7. Montage

Achtung! Vor allen Wartungs- Umrüst- und Montagearbeiten an der Kreissäge ist der Netzstecker zu ziehen.

7.1 Montage des Untergestells (Abb. 4-9)

- Tischkreissäge umdrehen und auf den Boden legen.
- Die vier Standbeine (18) mit den Sechskantschrauben (c) und Unterlegscheiben (a) locker an der Säge anschrauben (Abb. 5).
- Jetzt die Längs- und Querstreben (19) sowie die vier Mittelstreben (20) locker mit den Sechskantschrauben (c), Beilagscheiben (a) und Muttern (b) an den Standbeinen verschrauben (Abb. 6-7).
- Dabei die Sechskantschrauben (c) und

Muttern (b) nur locker festziehen. **Achtung:** Die längeren Streben müssen seitlich verwendet werden.

- An den Bohrungen in den hinteren Standbeinen (18) die Standbügel (22) mit jeweils 2 Sechskantschrauben (c), Beilagscheiben (a) und Muttern (b) verschrauben. (Abb. 9)

Achtung!

Beide Standbügel müssen an der Rückseite der Maschine befestigt werden!

- Nun die Gummifüße (21) auf die Standbeine (18) aufstecken. Die Säge mit dem Untergestell umdrehen und auf den Boden stellen.
- Anschließend sämtliche Schrauben und Muttern des Untergestells festschrauben.

7.2 Tischverbreiterung und -Verlängerung montieren (Abb. 10-14)

- Tischverbreiterung und Verlängerung (14/15) am Sägetisch (1) mittels der Schrauben und Unterlegscheiben locker befestigen. (Abb. 10-12).
- Stützen (23) am Gehäuse der Tischsäge und an den Verbreiterungs- bzw. Verlängerungstisch locker anschrauben. (kurze Stützen für Verbreiterung, lange Stützen für Verlängerung) (Abb. 13-14)
- Tischverbreiterung und -Verlängerung eben mit dem Sägetisch (1) ausrichten.
- Anschließend sämtliche Schrauben festziehen.

7.3 Sägeblattschutz montieren / demontieren (Abb. 2, 15-16)

- Bei der Erstmontage muß zunächst der Spaltkeil montiert und eingestellt werden. Gehen Sie dazu vor wie in Abschnitt 7.5 beschrieben.
- Sägeblattschutz (2) samt Schraube (24) von oben auf den Spaltkeil (4) aufsetzen, so daß die Schraube fest im Langloch (25) sitzt.
- Schraube (24) nicht zu fest anziehen; der Sägeblattschutz muss frei beweglich bleiben.
- Absaugschlauch (3) an den Absaugadapter

D

(16) und am Absaugstutzen des Sägeblattschutzes (2) befestigen (Abb 2, 16). Eine geeignete Späneabsauganlage am Absaugadapter (16) anschließen.

- Die Demontage erfolgt in umgekehrter Reihenfolge.

Achtung!

Vor Sägebeginn muß der Sägeblattschutz (2) auf das Sägegut abgesenkt werden.

7.4 Tischeinlage austauschen (Abb. 17-18)

- Bei Verschleiß oder Beschädigung ist die Tischeinlage zu tauschen, ansonsten besteht erhöhte Verletzungsgefahr.
- Sägeblattschutz (2) abnehmen (siehe 7.3)
- Die 2 Senkkopfschrauben (26) entfernen.
- Die verschlissene Tischeinlage (6) herausnehmen.
- Die Montage der neuen Tischeinlage erfolgt in umgekehrter Reihenfolge.

7.5 Spaltkeil einstellen (Abb. 19-20)

- **Achtung! Netzstecker ziehen**
- Die Einstellung des Sägeblatts muß nach jedem Sägeblattwechsel überprüft werden.
- Sägeblatt (5) auf max. Schnitttiefe einstellen, in die 0° Stellung bringen und arretieren (siehe 8.2).
- Sägeblattschutz demontieren (siehe 7.3)
- Tischeinlage (6) herausnehmen (siehe 7.4)
- Die Befestigungsschraube (27) lockern.
- Spaltkeil (4) nach oben schieben, bis der Abstand zwischen Sägetisch (1) und Oberkante Spaltkeil (4) ca. 10 cm beträgt.
- Der Abstand zwischen Sägeblatt (5) und Spaltkeil (4) soll max. 5 mm sein. (Abb. 20)
- Die Schraube (27) wieder festziehen und Tischeinlage (6) montieren (siehe 7.4).
- Sägeblattschutz (2) wieder montieren (siehe 7.3).

7.6 Montage/Wechsel des Sägeblattes (Abb. 21)

- **Achtung! Netzstecker ziehen.**
- Sägeblattschutz (2) demontieren (siehe 7.3)
- Die Tischeinlage durch Lösen der zwei Senkkopfschrauben entfernen (siehe 7.4)
- Mutter lösen, indem man einen Schlüssel

(SW 24) an der Mutter ansetzt und mit einem weiteren Gabelschlüssel (SW 10) an der Motorwelle, um gegenzuhalten, ansetzt.

- **Achtung!** Mutter in Rotationsrichtung des Sägeblattes drehen.
- Äußeren Flansch abnehmen und altes Sägeblatt schräg nach unten vom inneren Flansch abziehen.
- Sägeblattflansche vor der Montage des neuen Sägeblattes sorgfältig mit einer Drahtbürste reinigen.
- Das neue Sägeblatt in umgekehrter Reihenfolge wieder einsetzen und festziehen.

Achtung! Laufrichtung beachten, die Schnittrichtung der Zähne muß in Laufrichtung, d.h. nach vorne zeigen (siehe Pfeil auf dem Sägeblattschutz)

- Tischeinlage (6) sowie Sägeblattschutz (2) wieder montieren und einstellen (siehe 7.3, 7.4)
- Bevor Sie mit der Säge wieder arbeiten, ist die Funktionsfähigkeit der Schutzeinrichtungen zu prüfen.

8. Bedienung**8.1. Ein/Aus-Schalter (Abb. 22/Pos. 11)**

- Durch Drücken der grünen Taste „I“ kann die Säge eingeschaltet werden. Vor Beginn des Sägens abwarten, bis das Sägeblatt seine maximale Drehzahl erreicht hat.
- Um die Säge wieder auszuschalten, muß die rote Taste „0“ gedrückt werden.

8.2. Schnitttiefe (Abb. 22)

- Durch Drehen der Handkurbel (8), kann das Sägeblatt (5) auf die gewünschte Schnitttiefe eingestellt werden.
Entgegen dem Uhrzeigersinn: größere Schnitttiefe
Im Uhrzeigersinn: kleinere Schnitttiefe

8.3. Winkeleinstellung (Abb. 22)

- Feststellgriff (9) lösen
- Durch Drehen des Griffes das gewünschte Winkelmaß an der Skala einstellen.
- Feststellgriff in gewünschter Winkelstellung arretieren.

8.4 Parallelanschlag**8.4.1. Anschlaghöhe (Bild 23 – 26)**

- Die Anschlagschiene (e) des Parallelanschlages (7) besitzt zwei verschieden hohe Führungsflächen.
- Je nach Dicke der zu schneidenden Materialien muss die Anschlagschiene (e) nach Abb. 25, für dickes Material (über 25 mm Werkstückdicke) und nach Abb. 26 für dünnes Material (unter 25 mm Werkstückdicke) verwendet werden.

8.4.2 Anschlagschiene drehen (Bild 23-26)

- Lockern Sie zum Drehen der Anschlagschiene (e) zuerst die Flügelmutter (f).
- Nun kann die Anschlagschiene (e) von der Führungsschiene (h) abgezogen und mit der entsprechenden Führung wieder über diese geschoben werden.
- Ziehen Sie die Flügelmutter (f) wieder an.

8.4.3 Schnittbreite (Bild 26 - 28)

- Beim Längsschneiden von Holzteilen muss der Parallelanschlag (7) verwendet werden.
- Der Parallelanschlag (7) sollte auf der rechten Seite des Sägeblattes (5) montiert werden.
- Den Parallelanschlag (7) von oben auf die Führungsschiene für Parallelanschlag (12) setzen (Bild 26).
- Auf der Führungsschiene für Parallelanschlag (12) befinden sich 2 Skalen (j/k), welche den Abstand zwischen Anschlagschiene (e) und Sägeblatt (5) anzeigen (Bild 27).
- Wählen Sie abhängig davon, ob die Anschlagschiene (e) für die Bearbeitung von dickem oder dünnem Material gedreht ist, die passende Skala:

Hohe Anschlagschiene (dickes Material):
Skala j

Niedrige Anschlagschiene (dünnes Material):
Skala k

- Parallelanschlag (7) auf das gewünschte Maß am Schauglas (l) einstellen und mit dem Excenterhebel für Parallelanschlag (28) fixieren.

8.4.4 Anschlaglänge einstellen (Bild 29)

- Um das Klemmen des Schnittgutes zu vermeiden, ist die Anschlagschiene (e) in Längsrichtung verschiebbar.
- Faustregel: Das hintere Ende des Anchlages stößt an eine gedachte Linie, die etwa bei der Sägeblattmitte beginnt und unter 45° nach hinten verläuft.
- Benötigte Schnittbreite einstellen.
- Flügelmutter (f) lockern und Anschlagschiene (e) so weit vorschieben, bis die gedachte 45° Linie berührt wird.
- Flügelmutter (f) wieder festziehen.

8.5 Justieren des Parallelanschlages (Bild 30)

- Sägeblatt auf maximale Schnitttiefe einstellen (siehe auch Punkt 8.2).
- Parallelanschlag (7) so einstellen, dass die Anschlagschiene (e) das Sägeblatt (5) berührt (Einstellung für dickes Material, siehe auch Punkt 8.4).
- Falls der Parallelanschlag (7) nicht in einer Linie mit dem Sägeblatt (5) verläuft, die Schrauben (m) so weit lösen, dass sich der Parallelanschlag (7) parallel zum Sägeblatt (5) ausrichten lässt (Bild 30).
- Schrauben (m) wieder festziehen.

8.6 Queranschlag (Abb. 31-32)

- Queranschlag (13) in eine Nut (29) des Sägeblattes schieben.
- Rändelschraube (30) lockern.
- Queranschlag (13) drehen, bis der Pfeil auf das gewünschte Winkelmaß zeigt.
- Rändelschraube (30) wieder festziehen.
- Beim Zuschneiden von größeren Werkstückteilen, kann der Queranschlag (13) mit der Anschlagschiene (e) vom

D

Parallelanschlag (7) verlängert werden (Abb. 32)

- Um den Queranschlag (13) mit der Anschlagsschiene (e) zu verlängern, muss die Anschlagsschiene (e), die Führungsschiene (h) und die Flügelmuttern (f) samt Beilagscheiben vom Parallelschlag (7) entnommen werden. Nun ist die Anschlagsschiene, wie im Bild 32 gezeigt zu montieren, hierzu die Schlossschrauben (n) verwenden.

Achtung!

- Anschlagsschiene (e) nicht zu weit in Richtung Sägeblatt schieben.
- Der Abstand zwischen Anschlagsschiene (e) und Sägeblatt (5) sollte ca. 2 cm betragen.

8.7 Justieren der Skala des Queranschlages (Bild 33)

- Einen 90° Anschlagwinkel an das Sägeblatt (5) Anlegen.
- Queranschlag (13) mit der Anschlagsschiene (e) des Parallelschlages (7) verbinden (siehe auch Punkt 8.4).
- Rändelschraube (30) des Queranschlages (13) lockern.
- Queranschlag (13) so positionieren, dass die Anschlagsschiene in einem 90° Winkel zum Sägeblatt (5) steht. Nun Queranschlag mit Hilfe des 90° Winkels exakt zum Sägeblatt ausrichten und die Rändelschraube (30) wieder festziehen.
- Kontrollieren ob der Queranschlag exakt 90° anzeigt. Ist dies nicht der Fall, wie folgt verfahren:
 - die beiden Schrauben (o), mit denen die Skala (p) des Queranschlages (13) an selbigem befestigt ist, soweit lösen, dass sich diese auf die korrekte Position einstellen lässt.
 - Nun die Schrauben (o) wieder festziehen.

8.8 Justieren der Skala am Sägetisch (Bild 28; 34)

- Sicherstellen, dass der Parallelanschlag (7) in einer Linie mit dem Sägeblatt (5) verläuft (siehe auch Punkt 8.5)
- Parallelanschlag so einstellen, dass er das

Sägeblatt (5) berührt (Einstellung für dickes Material, siehe auch Punkt 8.4)

- Die Schraube (q), mit der die Skala (j; k) an der Führungsschiene (12) montiert ist, um ca. 2 Umdrehungen lösen.
- Skala (j/k) so einstellen, dass der Strich im Schauglas (l) des Parallelschlages (7) mit der Nulllinie der Skala (j) übereinstimmt.
- Schraube (q) wieder festziehen.

8.9 Benutzung des Lasers (Abb 35-38)

- Der Laser (31) erlaubt es Ihnen, mit Ihrer Kreissäge Präzisionsschnitte vorzunehmen.
- Das Laserlicht wird durch eine Laserdiode, die von zwei Batterien versorgt wird, erzeugt. Das Laserlicht wird zu einer Linie aufgeweitet und tritt durch die Laseraustrittsöffnung aus. Die Linie können Sie dann als optische Markierung der Schnittlinie beim Präzisionsschnitt benutzen. Beachten Sie die Lasersicherheitshinweise.
- Einsetzen der Batterien:
 - Entfernen Sie den Sägeblattschutz (2). (siehe 7.3) Der Laser ist am Spaltkeil (4) montiert und nun leicht zugänglich.
 - Stellen Sie den Schalter Laser Ein/Aus (32) auf die Position 0 (Laser aus).
 - Entfernen Sie die Batteriefachabdeckung (34), indem Sie die Schrauben (33) lösen und die an den Schrauben befestigten Halteplatten so drehen, dass sie die Batteriefachabdeckung (34) nicht mehr blockieren. Klappen Sie nun die Batteriefachabdeckung (34) nach oben.
 - Legen Sie die Batterien ein, achten Sie dabei auf die richtige Polarität (siehe Bild 37).
 - Setzen Sie die Batteriefachabdeckung (34) wieder ein und befestigen Sie sie mit den Schrauben (33).
- Sägeblattschutz (2) wieder montieren.
- Laser Einschalten: Schalter Laser Ein/Aus (32) auf I stellen. Der Schalter Laser Ein/Aus (32) ist bei montiertem Sägeblattschutz (2) durch eine Aussparung in selbigem leicht zugänglich (Bild 38). Aus der Laseraustrittsöffnung wird nun ein roter Laserstrahl projiziert. Wenn Sie während

des Sägens den Laserstrahl an der Schnittlinienmarkierung entlang führen, gelingen Ihnen saubere Schnitte.

- Laser Ausschalten: Schalter Laser Ein/Aus (32) auf 0 stellen. Der Laserstrahl erlischt. Bitte stellen Sie den Laser immer aus, wenn er nicht benötigt wird, um die Batterien zu schonen.
- Der Laserstrahl kann durch abgelagerten Staub und Späne blockiert werden. Entfernen Sie diese Partikel daher nach jedem Gebrauch von der Laseraustrittsöffnung.

9. Betrieb

Achtung!!

- Nach jeder neuen Einstellung empfehlen wir einen Probeschnitt, um die eingestellten Maße zu überprüfen.
- Nach den Einschalten der Säge abwarten, bis das Sägeblatt seine maximale Drehzahl erreicht hat, bevor Sie den Schnitt durchführen.
- Achtung beim Einschneiden!
- Eignung der Sägeblätter:
24 Zähne:
weiche Materialien, hohe Spanabnahme, grobes Schnittbild
48 Zähne:
harte Materialien, geringere Spanabnahme, feineres Schnittbild

9.1 Ausführen von Längsschnitten (Abb. 39)

Hierbei wird ein Werkstück in seiner Längsrichtung durchgeschnitten.

Eine Kante des Werkstücks wird gegen den Parallelanschlag (7) gedrückt, während die flache Seite auf dem Säge Tisch (1) aufliegt. Der Sägeblattschutz (2) muß immer auf das Werkstück abgesenkt werden.

Die Arbeitsstellung beim Längsschnitt darf nie in einer Linie mit dem Schnittverlauf sein.

- Parallelanschlag (7) entsprechend der Werkstückhöhe und der gewünschten Breite einstellen. (siehe 8.4)
- Säge einschalten

- Hände mit geschlossenen Fingern flach auf das Werkstück legen und Werkstück am Parallelanschlag (7) entlang in das Sägeblatt (5) schieben.
- Seitliche Führung mit der linken oder rechten Hand (je nach Position des Parallelanschlages) nur bis zur Vorderkante des Sägeblattschutzes (2).
- Werkstück immer bis zum Ende des Spaltkeils (4) durchschieben.
- Der Schnittabfall bleibt auf dem Säge Tisch (1) liegen, bis sich das Sägeblatt (5) wieder in Ruhestellung befindet.
- Lange Werkstücke gegen Abkippen am Ende des Schneidvorgangs sichern! (z.B. Abrollständer etc.)

9.1.1 Schneiden schmaler Werkstücke (Abb. 40)

- Längsschnitte von Werkstücken mit einer Breite von weniger als 120 mm müssen **unbedingt** unter Zuhilfenahme eines Schiebstockes (17) durchgeführt werden. Schiebstock ist im Lieferumfang enthalten.
Verschlissenen bzw. beschädigten Schiebstock umgehend austauschen.

9.1.2 Schneiden sehr schmaler Werkstücke (Abb. 41)

- Für Längsschnitte von sehr schmalen Werkstücken mit einer Breite von 30 mm und weniger ist unbedingt ein Schiebholz zu verwenden.
- Dabei ist die niedrige Führungsfläche des Parallelanschlages zu bevorzugen.
- **Schiebholz nicht im Lieferumfang enthalten! (Erhältlich im einschlägigen Fachhandel) Verschlissenes Schiebholz rechtzeitig ersetzen.**

9.1.3 Ausführen von Schrägschnitten (Abb. 42)

Schrägschnitte werden grundsätzlich unter der Verwendung des Parallelanschlages (7) durchgeführt.

- Sägeblatt (5) auf das gewünschte Winkelmaß einstellen. (siehe 8.3)
- Parallelanschlag (7) je nach Werkstückbreite und -höhe einstellen

D

(siehe 8.4)

- Schnitt entsprechend der Werkstückbreite durchführen (siehe 9.1.1 und 9.1.2)

9.2 Ausführung von Querschnitten (Abb. 43)

- Queranschlag (13) in eine der beiden Nuten (29) des Sägebrettes schieben und auf das gewünschte Winkelmaß einstellen. (siehe 8.6) Sollte das Sägeblatt (5) zusätzlich schräg gestellt werden, dann ist die Nut (29) zu verwenden, welche Ihre Hand und den Queranschlag nicht mit dem Sägeblattschutz in Kontakt kommen läßt.
- Gegebenenfalls Anschlagschiene (e) verwenden.
- Werkstück fest gegen den Queranschlag (13) drücken.
- Säge einschalten.
- Queranschlag (13) und Werkstück in Richtung des Sägeblattes schieben, um den Schnitt auszuführen.
- **Achtung:**
Halten Sie immer das geführte Werkstück fest, nie das freie Werkstück, welches abgeschnitten wird.
- Queranschlag (13) immer so weit vorschieben, bis das Werkstück vollständig durchgeschnitten ist.
- Säge wieder ausschalten.
Sägeabfall erst entfernen, wenn das Sägeblatt stillsteht.

9.3 Schneiden von Spanplatten

Um ein Ausbrechen der Schnittkanten beim Schneiden von Spanplatten zu verhindern, sollte das Sägeblatt (5) nicht höher als 5mm über Werkstückdicke eingestellt werden (siehe auch Punkt 8.2).

10. Austausch der Netzanschlussleitung

Wenn die Netzanschlussleitung dieses Gerätes beschädigt wird, muss sie durch den Hersteller oder seinen Kundendienst oder eine ähnlich qualifizierte Person ersetzt werden, um Gefährdungen zu vermeiden.

20

11. Reinigung, Wartung und Ersatzteilbestellung

Ziehen Sie vor allen Reinigungsarbeiten den Netzstecker.

11.1 Reinigung

- Halten Sie Schutzvorrichtungen, Luftschlitze und Motorengehäuse so staub- und schmutzfrei wie möglich. Reiben Sie das Gerät mit einem sauberen Tuch ab oder blasen Sie es mit Druckluft bei niedrigem Druck aus.
- Wir empfehlen, dass Sie das Gerät direkt nach jeder Benutzung reinigen.
- Reinigen Sie das Gerät regelmäßig mit einem feuchten Tuch und etwas Schmierseife. Verwenden Sie keine Reinigungs- oder Lösungsmittel; diese könnten die Kunststoffteile des Gerätes angreifen. Achten Sie darauf, dass kein Wasser in das Geräteinnere gelangen kann.

11.2 Kohlebürsten

- Bei übermäßiger Funkenbildung lassen Sie die Kohlebürsten durch eine Elektrofachkraft überprüfen. Achtung! Die Kohlebürsten dürfen nur von einer Elektrofachkraft ausgewechselt werden

11.3 Ersatzteilbestellung

Bei der Ersatzteilbestellung sollten folgende Angaben gemacht werden;

- Typ des Gerätes
- Artikelnummer des Gerätes
- Ident-Nummer des Gerätes
- Ersatzteilnummer des erforderlichen Ersatzteils

Aktuelle Preise und Infos finden Sie unter www.isc-gmbh.info

12. Entsorgung und Wiederverwertung

Das Gerät befindet sich in einer Verpackung um Transportschäden zu verhindern. Diese Verpackung ist Rohstoff und ist somit wieder verwendbar oder kann dem Rohstoffkreislauf zurückgeführt werden. Das Gerät und dessen Zubehör bestehen aus verschiedenen Materialien, wie z.B. Metall und Kunststoffe. Führen Sie defekte Bauteile der Sondermüllentsorgung zu. Fragen Sie im Fachgeschäft oder in der Gemeindeverwaltung nach! Beachten Sie auch die Hinweise zur Entsorgung von Elektro- und Elektronik-Altgeräten auf Seite 24.

13. Entsorgung der Batterien

Batterien beinhalten umweltgefährdende Materialien. Werfen Sie Batterien nicht in den Hausmüll, ins Feuer oder ins Wasser. Batterien sollen gesammelt, recycelt oder umweltfreundlich entsorgt werden. Senden Sie verbrauchte Batterien an die iSC GmbH, Eschenstraße 6 in D-94405 Landau. Dort wird vom Hersteller eine fachgerechte Entsorgung gewährleistet.



D**Ersatzteilliste KCTS 1700****Art.-Nr.: 43.406.90 I.-Nr.:01029**

Pos.	Beschreibung	Ersatzteilnr.
002	Sägeblattschutz	43.406.90.01.001
017	Schiebestock	43.406.90.01.002
005	Sägeblatt	43.406.90.01.003
006	Tischeinlage	43.406.90.01.004
007	Parallelanschlag komplett	43.406.90.01.005
008	Handrad	43.406.90.01.006
009	Feststellgriff	43.406.90.01.007
010	Untergestell komplett	43.406.90.01.008
011	Ein- und Ausschalter	43.406.90.01.009
028	Excenterhebel	43.406.90.01.010
003	Absaugschlauch	43.406.90.01.011
013	Queranschlag	43.406.90.01.012
016	Absaugadapter	43.406.90.01.013
015	Verlängerungstisch	43.406.90.01.014
014	Verbreiterungstisch	43.406.90.01.015
	Sägeblattflansch	43.406.90.01.016
	Tischskala	43.406.90.01.017
031	Laser	43.406.90.01.018
	Antriebsriemen	43.406.90.01.019



Konformitätserklärung

Einhell Germany AG · Wiesenweg 22
D-94405 Landau/Isar

D erklärt folgende Konformität gemäß EU-Richtlinie und Normen für Artikel
GB declares conformity with the EU Directive and standards marked below for the article
F déclare la conformité suivante selon la directive CE et les normes concernant l'article
NL verklaart de volgende conformiteit in overeenstemming met de EU-richtlijn en normen voor het artikel
E declara la siguiente conformidad a tenor de la directiva y normas de la UE para el artículo
P declara a seguinte conformidade de acordo com a directiva CE e normas para o artigo
S förklarar följande överensstämmelse enl. EU-direktiv och standarder för artikeln
FIN ilmoittaa seuraavaa Euroopan unionin direktiivien ja normien mukaista yhdenmukaisuutta tuotteelle
N erklærer herved følgende samsvar med EU-direktiv og standarder for artikkel
HR заявляє о соответствии товара следующим директивам и нормам ЕС
HR izjavljuje sljedeću uskladenost s odredbama i normama EU za artikl.
RO declară următoarea conformitate cu linia directoare CE și normele valabile pentru articolul.
TR ürün ile ilgili olarak AB Yönetmelikleri ve Normları gereğince aşağıdaki uygunluk açıklama masını sunar.
GR δηλώνει την αλόουθη συμφώνια σύμφωνα με την Οδηγία ΕΕ και τα πρότυπα για το προϊόν


I dichiara la seguente conformità secondo la direttiva UE e le norme per l'articolo
DK attesterer følgende overensstemmelse i henhold til EU-direktiv og standarder for produkt
CZ prohlašuje následující shodu podle směrnice EU a norem pro výrobek.
H a következő konformitást jelenti ki a termékerekre vonatkozó EU-irányvonalak és normák szerint
SK pojednává sledečo skladnost po smernici EU in normah za artikel.
PL deklaruje zgodność wymienionego poniżej artykułu z następującymi normami na podstawie dyrektywy WE.
SK vydáva nasledujúce prehlásenie o zhode podľa smernice EU a noriem pre výrobok.
BG декларира следното съответствие съгласно директивите и нормите на ЕС за продукта.
UKR заявляє про відповідність згідно з Директивою ЄС та стандартами, чинними для даного товару
ES deklareerib vastavuse järgnevalele EL direktiivi dele ja normidele
LT deklaruoja atitiktį pagal ES direktyvas ir normas straipsniui
RS izjavljuje sledeći konformitet u skladu s odredbom EZ i normama za artikl
LV Atbilstības sertifikāts apliecina zemāk minēto preču atbilstību ES direktīvām un standartiem
IS Samræmisfyrirlysing staðfestir eftirfarandi samræmi samkvæmt reglum Evrópubandalagsins og stöðlum fyrir vörur

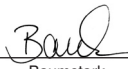
Tischkreissäge KCTS 1700

<input checked="" type="checkbox"/> 98/37/EC	<input type="checkbox"/> 87/404/EEC
<input checked="" type="checkbox"/> 2006/95/EC	<input type="checkbox"/> R&TTED 1999/5/EC
<input type="checkbox"/> 97/23/EC	<input type="checkbox"/> 2000/14/EG_2005/88/EC:
<input checked="" type="checkbox"/> 2004/108/EC	<input type="checkbox"/> 95/54/EC:
<input type="checkbox"/> 90/396/EEC	<input type="checkbox"/> 97/68/EC:
<input type="checkbox"/> 89/686/EEC	

EN 61029-1; EN 61029-2-1; EN 55014-1; EN 55014-2; EN 61000-3-2; EN 61000-3-3;
EN 60825-1; LGA Qualitest GmbH; BM: 58 41 037

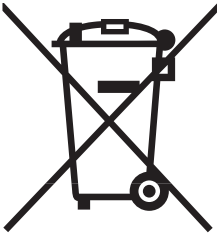
Landau/Isar, den 26.03.2009


 Weichselgartner
 General-Manager


 Baumstark
 Product-Management

Art.-Nr.: 43.406.90 l.-Nr.: 01029
 Subject to change without notice

Archivierung: 4340690-39-4177400-08



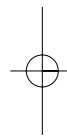
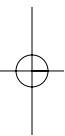
Ⓞ Nur für EU-Länder

Werfen Sie Elektrowerkzeuge nicht in den Hausmüll!

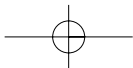
Gemäß europäischer Richtlinie 2002/96/EG über Elektro- und Elektronik-Altgeräte und Umsetzung in nationales Recht müssen verbrauchte Elektrowerkzeuge getrennt gesammelt werden und einer umweltgerechten Wiederverwertung zugeführt werden.

Recycling-Alternative zur Rücksendeaufforderung:

Der Eigentümer des Elektrogerätes ist alternativ anstelle Rücksendung zur Mitwirkung bei der sachgerechten Verwertung im Falle der Eigentumsaufgabe verpflichtet. Das Altgerät kann hierfür auch einer Rücknahmestelle überlassen werden, die eine Beseitigung im Sinne der nationalen Kreislaufwirtschafts- und Abfallgesetze durchführt. Nicht betroffen sind den Altgeräten beigelegte Zubehörteile und Hilfsmittel ohne Elektrobestandteile.



Technische Änderungen vorbehalten





Der Nachdruck oder sonstige Vervielfältigung von Dokumentation und Begleitpapieren der Produkte, auch auszugsweise ist nur mit ausdrücklicher Zustimmung der ISC GmbH zulässig.



GARANTIEURKUNDE X/05/2009

Sehr geehrte Kundin, sehr geehrter Kunde,

unsere Produkte unterliegen einer strengen Qualitätskontrolle. Sollte diese Tischkreissäge dennoch einmal nicht einwandfrei funktionieren, bedauern wir dies sehr und bitten Sie, sich an unseren Servicedienst unter der auf dieser Garantiekarte angegebenen Adresse zu wenden. Gern stehen wir Ihnen auch telefonisch über die unten angegebene Servicrufnummer zur Verfügung. Für die Geltendmachung von Garantieansprüchen gilt Folgendes:

1. Diese Garantiebedingungen regeln zusätzliche Garantieleistungen. Unsere Garantieleistung ist für Sie kostenlos.
2. Die Garantieleistung erstreckt sich ausschließlich auf Mängel, die auf Material- oder Herstellungsfehler zurückzuführen sind und ist auf die Behebung dieser Mängel bzw. den Austausch des Gerätes beschränkt.
Von unserer Garantie sind ferner Ersatzleistungen für Transportschäden, Schäden durch Nichtbeachtung der Montage- und Gebrauchsanleitung, missbräuchliche oder unsachgemäße Anwendungen, Nichtbeachtung der Wartungs- und Sicherheitsbestimmungen, Gewaltanwendung oder Fremdeinwirkungen sowie durch verwendungsgemäßen, üblichen Verschleiß ausgeschlossen.

Der Garantieanspruch erlischt, wenn an dem Gerät bereits Eingriffe vorgenommen wurden.

3. Die Geltendmachung von Garantieansprüchen nach Ablauf der Garantiezeit ist ausgeschlossen. Dies gilt auch bei Einsatz eines Vor-Ort-Services.

Die Garantiezeit beträgt drei Jahre und beginnt am Tag des Kaufs. Bitte bewahren Sie den Kassenbon als Nachweis für den Kauf auf.

Ihre gesetzlichen Rechte werden durch diese Garantie nicht eingeschränkt. Während der Garantiezeit können defekte Geräte bei u. a. Serviceadresse telefonisch oder schriftlich reklamiert werden. Das defekte Gerät wird unverzüglich bei Ihnen kostenlos abgeholt und Sie erhalten dann ein neues oder repariertes Gerät kostenlos zurück.

Bitte bereiten Sie hierzu das Gerät abholbereit, also verpackt für die Abholung vor (im Original-Karton oder vergleichbaren Karton). Unter der u. a. Internetseite haben Sie auch selbst die Möglichkeit, eine Abholung auszulösen.

Bitte beachten Sie, dass Sie oder eine Vertrauensperson tagsüber erreichbar bzw. anwesend sein müssen. Bitte geben Sie unbedingt die Abholadresse an.

Außerhalb der Geschäftszeiten haben Sie die Möglichkeit, Ihre Telefonnummer zu hinterlassen und Sie erhalten am nächsten Arbeitstag einen Rückruf von uns.

Nach Ablauf der Garantiezeit haben Sie ebenfalls die Möglichkeit, das defekte Gerät zwecks Reparatur an die u. a. Adresse zu senden. Nach Ablauf der Garantiezeit anfallende Reparaturen sind kostenpflichtig.

iSC GmbH • Eschenstrasse 6 • 94405 Landau/Isar (Deutschland)

Telefon: +49 [0] 180 5 777 254 • Telefax +49 [0] 180 5 835 830

(Anruflkosten: 0,14 €/Minute, Festnetz der T-Com)

E-Mail: info@isc-gmbh.info • Internet: www.isc-gmbh.info

1 Service Hotline: 01 805 777 254 · www.isc-gmbh.info X/05/2009
(0,14 €/min, Festnetz T-Com) · Mo-Fr. 8:00-20:00 Uhr

2 Name: **Retouren-Nr. ISC:**

Straße / Nr.: **Telefon:**

PLZ **Ort** **Mobil:**

3 Welcher Fehler ist aufgetreten (genaue Angabe): **Art.-Nr.:** **I.-Nr.:**

Sehr geehrte Kundin, sehr geehrter Kunde,
bitte beschreiben Sie uns die von Ihnen festgestellte Fehlfunktion Ihres Gerätes als Grund Ihrer Beanstandung möglichst genau. Dadurch können wir für Sie Ihre Reklamation schneller bearbeiten und Ihnen schneller helfen. Eine zu ungenaue Beschreibung mit Begriffen wie „Gerät funktioniert nicht“ oder „Gerät defekt“ verzögert hingegen die Bearbeitung erheblich.

4 Garantie: JA NEIN **Kaufbeleg-Nr. / Datum:**

1 Service Hotline kontaktieren oder bei ISC-Webadresse anmelden - es wird Ihnen eine Retourennummer zugeteilt | **2** Ihre Anschrift eintragen | **3** Fehlerbeschreibung und Art.-Nr. und I.-Nr. angeben | **4** Garantiefall JA/NEIN ankreuzen sowie Kaufbeleg-Nr. und Datum angeben und eine Kopie des Kaufbeleges belegen