

- Ⓓ **Bedienungsanleitung
Elektro-Rasenmäher**
- ⒼⒷ **Operating Instructions
Electric Lawn Mower**
- Ⓕ **Mode d'emploi
Tondeuse à gazon électrique**
- Ⓘ **Istruzioni per l'uso
Tosaerba elettrico**
- ⓃⓁ **Handleiding
Elektische Grasmaaier**
- ⒹⓀ **Betjeningsvejledning
El-dreven græsslåmaskine**
- Ⓟ **Instrukcja obsługi
Kosiarka elektryczna**
- Ⓗ **Használati utasítás
Elektromos- Fényírógép**
- ⒽⓇ **Upute za uporabu
Električne kosilice za travu**
- ⓇⓊⓈ **Руководство по эксплуатации
электрической газонокосилки**

Ⓛ



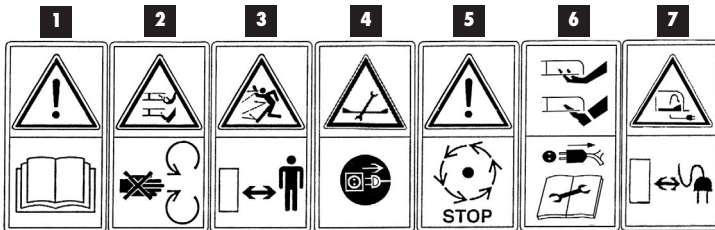
Art.-Nr.: 34.003.65

I.-Nr.: 01022

EM **1600Z**

Einhell[®]

ROYAL



- ①
 1= Vor Inbetriebnahme Gebrauchsanweisung lesen
 2= Vorsicht, rotierende Messer
 3= Dritte aus dem Gefahrenbereich fernhalten!
 4= Vor Arbeiten am Schneidewerk Netzstecker ziehen
 5= Achtung, das Messer rotiert nach Abstellen des Motors nach
 6= Motor ausschalten und Netzstecker ziehen vor Einstellungs-
 oder Reinigungsarbeiten oder wenn sich die Anschlussleitung
 verfangen hat oder beschädigt wurde.
 7= Achtung, Anschlusskabel von den Schneidewerkzeugen fernhalten!

- ②
 1= avant la mise en service, lisez le mode d'emploi
 2= attention, lame en rotation
 3= tenez les autres personnes hors de la zone de danger !
 4= avant tout travail sur le dispositif de coupe, vous devez retirer la
 fiche de contact de la prise
 5= attention, la lame tourne encore après l'arrêt du moteur
 6= arrêtez le moteur et retirez la fiche de contact avant les réglages ou
 des travaux de nettoyage ou lorsque la ligne de raccordement s'est
 accrochée ou est abîmée.
 7= attention, maintenez le câble de raccordement loin du dispositif de
 coupe !

- ③
 1= Leggete le istruzioni per l'uso prima della messa in esercizio!
 2= Attenzione, lama rotante
 3= Tenete lontane le altre persone dalla zona di pericolo!
 4= Staccate la spina dalla presa di corrente prima di lavorare sulla
 lama
 5= Attenzione, la lama continua a ruotare anche subito dopo lo
 spegnimento del motore
 6= Disinserite il motore e staccate la spina dalla presa di corrente
 prima di eseguire lavori di messa a punto o di pulizia o quando il
 cavo di collegamento sia bloccato o danneggiato.
 7= Attenzione, tenete lontano dalla lama il cavo di alimentazione!

- ④
 1= Przed rozpoczęciem pracy przeczytać instrukcję obsługi.
 2= Uwaga na pracującą noż.
 3= Nie dopuszczaj osób trzecich i dzieci w zasięgu pracy urządzenia.
 4= Przed rozpoczęciem prac przy nożu wyciągnąć wtyczkę z
 gniazdka.
 5= Uwaga! Noże rotują jeszcze po wyłączeniu urządzenia.
 6= Wyłączyc urządzenie i wyciągnąć wtyczkę z gniazdka przed
 rozpoczęciem prac nastawczych oraz czyszczenia lub jeśli kabel
 sieciowy zaplątał się lub został uszkodzony.
 7= Uwaga! Chronić kabel sieciowy, aby nie dostał się w zasięg
 działania noża tnącego!

- ⑤
 1= Prije puštanja u rad pročitajte upute za uporabu
 2= Oprez, rotirajući nož
 3= Uklonite druge osobe iz opasnog područja!
 4= Prije radova na mehanizmu za rezanje izvucite mrežni utikač
 5= Pažnja, nakon iskapčanja nož još malo rotira
 6= Isključite motor i izvucite mrežni utikač prije podešavanja ili
 čišćenja ili ako se zamrsi odnosno ošteti priključni kabel.
 7= Pažnja, priključni kabel držite podalje od rezaćućih alata!

- ⑥
 1= Read the operating manual before using for the first time
 2= Caution, rotating blade
 3= Keep others away from the danger area
 4= Disconnect the mains plug before working on the cutter unit
 5= Caution, the blade will continue to turn after the motor has been
 switched off
 6= Switch off the motor and disconnect the mains plug before carrying
 out adjustment or cleaning work or if the mains lead has been
 snagged or damaged.
 7= Caution, keep the mains lead away from the cutting tools.

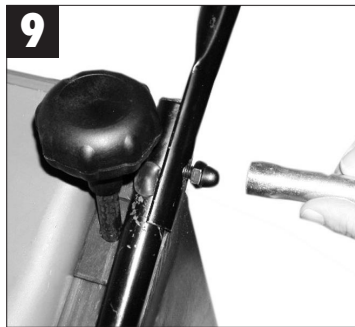
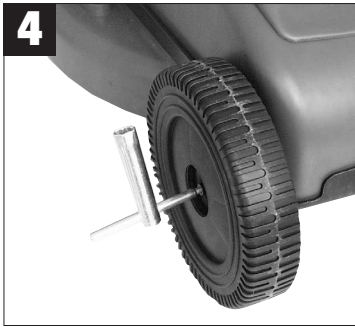
- ⑦
 1= Vóór inbedrijfstelling handleiding lezen.
 2= Voorzichtig! Roterende messen
 3= Derden weghouden uit de gevarezone!
 4= Vóór eender welke werkzaamheden aan het snijwerk de netstecker
 uit het stopcontact trekken.
 5 = LET OP! Het mes blijft na het stopzetten van de motor nog wat
 draaien
 6 = Motor uitschakelen en de netstecker uit het stopcontact trekken
 voordat u een of ander afstel- of schoonmaakwerkzaamheid aan
 de maaier verricht of als de aansluitkabel is blijven vasthaken of
 beschadigd werd.
 7 = LET OP! Aansluitkabel weghouden van de snijgereedschappen!

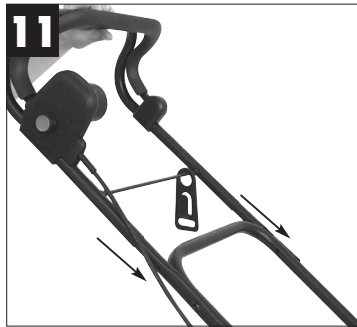
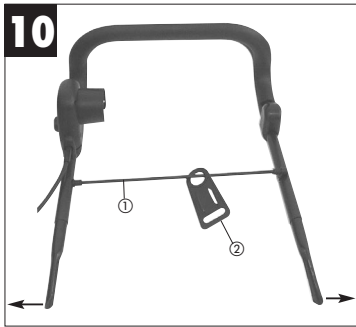
- ⑧
 1= Læs betjeningsvejledningen før ibrugtagning
 2= Forsigtig, roterende knive
 3= Hold andre personer borte fra fareområdet!
 4= Træk netslippet ud, inden du udfører arbejde på skæreværket
 5= Vigtigt, kniven roterer videre, efter at motoren er blevet slukket
 6= Sluk motoren, og træk stikket ud, inden indstillings- eller
 rengøringsarbejde påbegyndes, eller hvis tilslutningsledningen har
 hægtet sig fast eller er blevet beskadiget.
 7= Vigtigt, hold forbindelseskablet væk fra skæreværket!

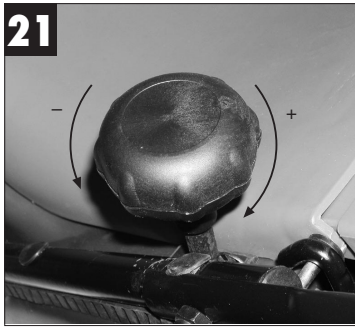
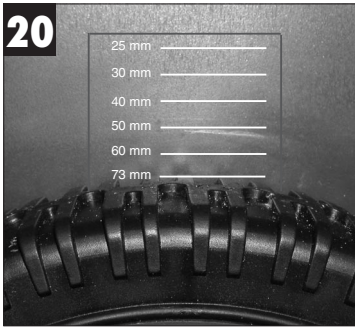
- ⑨
 1= A üzembe helyezés előtt elolvasni a használati utasítást.
 2= Vigyázat, rotirózó kések
 3= Tartson harmadik személyeket a veszélyeztetett területen kívül!
 4= A vágókészüléken történő munkálatok előtt kihúzni a hálózati dugót
 5= Figyelem, a motor leállítása után a kés még utánna forog.
 6= Kikapcsolni a motort és kihúzni a hálózati dugót, minden beállítási
 vagy tisztítási munka előtt valamint ha beleakadt vagy ha megsérült
 a csatlakozási vezeték.
 7= Figyelem, tartsa a csatlakoztatási kábelt a vágószerszámoktól
 távol!

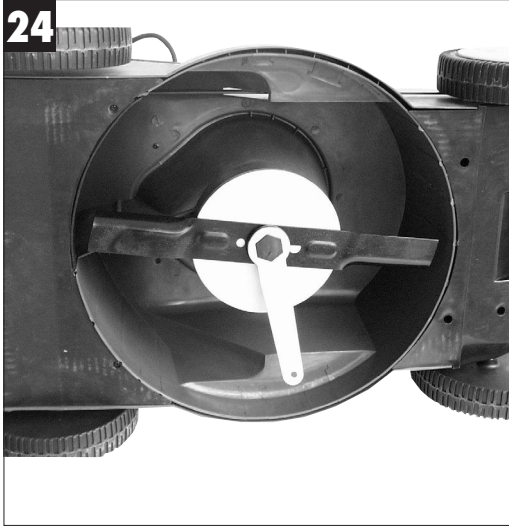
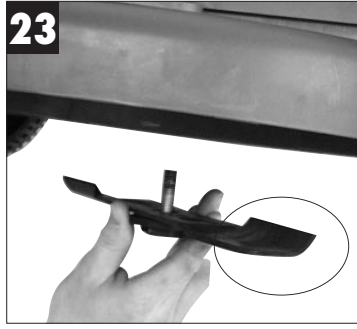
- ⑩
 1= Перед вводом в эксплуатацию, прочтите руководство по
 эксплуатации
 2= Осторожно, вращающийся нож
 3= Не допускайте посторонних к опасным участкам работы!
 4= Перед работами на режущем инструменте вынуть штекер из
 розетки
 5= Внимание, нож вращается после выключения двигателя
 дальше
 6= Выключить двигатель и вынуть штекер из розетки перед
 работами по регулировке, очистке, а также кабель
 подключения зацепился или поврежден
 7= Внимание, держите кабель подключения подальше от
 режущих частей!











D

Bevor Sie mit diesem Elektrorasenmäher arbeiten, lesen Sie die nachstehenden Sicherheitsvorschriften und die Bedienungsanleitung aufmerksam durch.

Machen Sie sich mit den Stellteilen und dem richtigen Gebrauch der Maschine vertraut.

Der unsachgemäße Gebrauch des Elektrorasenmähers kann zu schweren Verletzungen führen.

Dieser Elektrorasenmäher ist nur zum Schneiden von Gras bestimmt.

1. Allgemeine Sicherheitsvorschriften

1. Erlauben Sie niemals Kindern oder Personen, die die Gebrauchsanweisung nicht kennen, den Rasenmäher zu benutzen. Örtliche Bestimmungen können das Mindestalter des Benutzers festlegen.
2. Vor allen Kontroll-, Wartungs- und Instandsetzungsarbeiten ist das Netzkabel abzustecken.
3. Im Arbeitsbereich des Rasenmähers ist der Benutzer für Schäden gegenüber Dritten verantwortlich, die durch die Benutzung des Rasenmähers verursacht wurden.
4. Arbeiten Sie nur bei guten Lichtverhältnissen oder sorgen Sie für eine entsprechende künstliche Beleuchtung.
5. Überprüfen Sie immer das Gerät auf irgendwelche Anzeichen von Beschädigungen.
6. Überzeugen Sie sich davon, daß alle Schutzvorrichtungen montiert sind und einwandfrei funktionieren.
7. Verwenden Sie das Gerät nie, wenn Sie müde sind.
8. Benutzen Sie das Gerät nie in geschlossenen oder schlecht belüfteten Räumen oder wenn entzündliche oder explosive Flüssigkeiten, Dämpfe oder Gase in der Nähe sind.
9. Stellen Sie den Motor ab und ziehen Sie den Netzstecker, bevor Sie Blockierungen lösen oder Verstopfungen im Auswurfkanal beseitigen und bevor Sie den Rasenmäher überprüfen, reinigen, warten oder Arbeiten an ihm durchführen und wenn ein Fremdkörper getroffen wurde.
10. Vor dem Gebrauch ist immer durch Sichtkontrolle zu prüfen, ob die Schneidwerkzeuge, Befestigungsbolzen und die gesamte Schneideinheit abgenutzt oder beschädigt sind. Zur Vermeidung einer Unwucht dürfen abgenutzte oder beschädigte Schneidwerkzeuge und Befestigungsbolzen nur satzweise ausgetauscht werden.
11. Beschädigte Teile des Gerätes sind von einem Fachmann zu ersetzen. Es dürfen nur Original Ersatzteile verwendet werden.
12. Bei der Montage oder Demontage des Messers müssen die Anweisungen befolgt und Schutzhandschuhe getragen werden.
13. Überprüfen Sie das Gelände, auf dem der Rasenmäher eingesetzt wird und entfernen Sie alle Gegenstände die erfaßt und weggeschleudert werden können. Fremdkörper müssen vor dem Mähen entfernt werden. Achten Sie auf Verlängerungsleitungen, welche Sie für den Betrieb benötigen.
14. Während des Mähens ist immer festes, rutschfestes Schuhwerk und eine lange Hose zu tragen. Mähen Sie nie barfußig oder mit leichten Sandalen.
15. Verwenden Sie den Rasenmäher immer mit Fangsack oder arbeiten Sie mit geschlossener Schutzklappe, wenn der Grasfangsack nicht benutzt wird.
16. Beim Starten des Motors darf der Rasenmäher nicht angehoben werden.
17. Führen Sie niemals Hände oder Füße an oder unter sich drehende Teile. Halten Sie sich immer entfernt von der Auswurföffnung auf.
18. Bevor Sie den Grasfangsack aushängen oder entleeren muß der Motor abgeschaltet sein und der Stillstand des Messers abgewartet werden.
19. Der durch den Holm vorgegebene Sicherheitsabstand muß eingehalten werden.
20. Wenn Sie am Hang mähen, muß der Rasen quer zum Hang gemäht werden.
21. Verwenden Sie den Rasenmäher nicht bei Steigungen über 15 %.
22. Bevor Sie den Rasenmäher zum Transport anheben, muß der Motor abgeschaltet und das Netzkabel abgesteckt und der Stillstand des Messers abgewartet werden.
23. Achten Sie darauf, daß sich während des Betriebs keine Personen, besonders Kinder und Tiere in der unmittelbaren Nähe des Rasenmähers aufhalten. Sorgen Sie dafür, daß ein Sicherheitsabstand von 10 Metern eingehalten wird.
24. Bewahren Sie den Rasenmäher an einem trockenen und für Kinder unzugänglichen Ort auf.
25. Reparaturen an den elektrischen Teilen des Rasenmähers dürfen nur durch eine Elektrofachmann durchgeführt werden.
26. Die verwendeten Anschlussleitungen dürfen nicht leichter als leichte Gummischlauchleitungen H07RN-F nach DIN 57 282/VDE 0282 sein und mindestens einen Querschnitt von 1,5 mm² aufweisen. Die Steckverbindungen müssen Schutzkontakte aufweisen und die Kupplung spritzwassergeschützt sein. Die Anschlussleitung muß durch die Zugentlastung am Führungsholm geführt und an die Schalter-Steckerkombination

angesteckt werden. Prüfen Sie vor Gebrauch die Leitung auf Beschädigungen und Alterung. Mähen Sie niemals mit nicht einwandfreien Leitungen (gilt auch für Motorzuleitung am Gerät). Wird die Leitung beim Mähen beschädigt, sofort Netzstecker ziehen und dann erst den Schaden überprüfen.

27. Beim Starten des Motors darf der Rasenmäher nicht gekippt werden, es sein denn, der Rasenmäher muss bei dem Vorgang angehoben werden. In diesem Fall kippen Sie ihn nur so weit, wie es unbedingt erforderlich ist, und heben Sie nur die vom Benutzer abgewandte Seite hoch.
28. Falls der Rasenmäher anfängt, ungewöhnlich stark zu vibrieren, ist eine sofortige Überprüfung erforderlich.
29. Sorgen Sie dafür, dass alle Muttern, Bolzen und Schrauben fest angezogen sind und das Gerät in einem sicheren Arbeitszustand ist.
30. Wenn ein Fremdkörper getroffen wurde, suchen Sie nach Beschädigungen am Rasenmäher und führen Sie die erforderlichen Reparaturen durch, bevor Sie erneut starten und mit dem Rasenmäher arbeiten.
31. Der Rasenmäher darf nicht dem Regen ausgesetzt werden. Der Rasen darf nicht nass oder sehr feucht sein.
32. Achten Sie während der Arbeit immer auf einen sicheren Stand.
33. Führen Sie die Maschine nur im Schritttempo.
34. Seien Sie besonders vorsichtig, wenn Sie die Fahrtrichtung am Hang ändern.
35. Seien Sie besonders vorsichtig, wenn Sie den Rasenmäher umkehren oder ihn zu sich heranziehen.
36. Halten Sie das Schneidwerkzeug an, wenn der Rasenmäher zum Transport über andere Flächen als Gras angehoben werden muß und wenn der Rasenmäher von und zu der mähen-den Fläche bewegt werden muß.
37. Starten oder betätigen Sie den Anlassschalter mit Vorsicht entsprechend den Herstelleranweisungen. Achten Sie auf ausreichenden Abstand der Füße zum Schneidwerkzeug.
38. Heben oder tragen Sie den Rasenmäher nie mit laufendem Motor.
39. Stellen Sie den Motor ab, wenn Sie den Rasenmäher verlassen.
40. Lassen Sie den Motor abkühlen, bevor Sie die Maschine in geschlossenen Räumen abstellen.
41. Prüfen Sie regelmäßig den Grasfangsack auf Verschleißerscheinungen oder auf den Verlust der Funktionsfähigkeit.
42. Vor dem Einstellen oder Säubern des Mähers oder vor dem Prüfen, ob die Netzanschluss-

leitung verschlungen oder beschädigt ist, den Mäher ausschalten und den Netzstecker ziehen.

43. Kupplungssteckdosen an Anschlusselementen müssen aus Gummi, Weich - PVC oder anderem thermoplastischem Material der gleichen Festigkeit sein oder mit diesem Material überzogen sein.
44. Achten Sie darauf, dass Sie Bahnen vermeiden, welche die freie Bewegung des Verlängerungskabel behindern könnten.
45. Häufige Einschaltvorgänge innerhalb kurzer Zeit, insbesondere ein „Spielen“ am Einschalter sind zu vermeiden.
46. Aufgrund der von diesem Gerät verursachten Spannungsschwankungen beim Hochlauf können bei ungünstigen Netzverhältnissen andere, am gleichen Stromkreis angeschlossene Einrichtungen, gestört werden. In diesem Fall sind angemessene Maßnahmen durchzuführen (z. B. Anschluss an einen anderen Stromkreis als die betroffene Einrichtung, Betrieb des Gerätes an einem Stromkreis mit einer niedrigeren Impedanz).

2. Aufbauübersicht (siehe Bild 1)

1. Schalter - Stecker - Kombination
2. Kabelhalter
3. Flügelmuttern
4. Grasfangsack
5. Auswurfklappe
6. Zentrale Höhenverstellung

3. Ordnungsgemäßer Gebrauch

Stromanschluss

Der Rasenmäher kann an jede Lichtsteckdose (mit 220/230 Volt Wechselstrom) angeschlossen werden. Es ist jedoch nur eine Schuko-Steckdose zulässig, zu deren Absicherung ein Leitungs-Schutzschalter für 16A vorzusehen ist.

Geräteanschlussleitung

Verwenden Sie bitte nur Geräteanschlussleitungen, welche nicht beschädigt ist. Die Geräteanschlussleitung darf nicht beliebig lang sein (max. 50m), da sonst die Leistung des Elektromotors vermindert wird. Die Geräteanschlussleitung muß einen Querschnitt von 3 x 1,5mm² haben. An Geräteanschlussleitungen von Rasenmähern entstehen besonders häufig Isolationsschäden. Ursachen hierfür sind u.a.:

D

- Schnittstellen durch Überfahren der Leitung
- Quetschstellen, wenn die Geräteanschlussleitung unter Türen und Fenster geführt wird
- Risse durch Alterung der Isolation
- Knickstellen durch unsachgemäße Befestigung oder Führung der Geräteanschlussleitung

Solche schadhafte Geräteanschlussleitungen werden verwendet, obwohl sie aufgrund der Isolationsschäden lebensgefährlich sind. Kabel, Stecker und Kupplungsdosen sollen den nachfolgend aufgelisteten Bedingungen genügen. Geräteanschlussleitungen zum Anschluss von Rasenmähern müssen Gummiisolierungen haben.

Die Geräteanschlussleitungen müssen mindestens vom Typ H05RN-F und 3-adrig sein. Ein Aufdruck der Typenbezeichnung auf der Geräteanschlussleitung ist vorgeschrieben. Kaufen Sie nur Geräteanschlussleitungen mit Kennzeichnung! Die Stecker und Kupplungsdosen an Geräteanschlussleitungen müssen aus Gummi bestehen und spritzwassergeschützt sein. Die Geräteanschlussleitungen dürfen nicht beliebig lang sein. Längere Geräteanschlussleitungen erfordern größere Leiterquerschnitte. Geräteanschlussleitungen und Verbindungsleitungen müssen regelmäßig auf Schäden geprüft werden. Achten Sie darauf, dass die Leitungen bei der Prüfung abgeschaltet sind. Wickeln Sie die Geräteanschlussleitung ganz ab. Überprüfen Sie auch die Geräteanschlussleitungseinführungen, an Steckern und Kupplungsdosen, auf Knickstellen.

Der Rasenmäher ist für die private Benutzung im Haus- und Hobbygarten geeignet.

Als Rasenmäher für den privaten Haus- und Hobbygarten werden solche angesehen, deren jährliche Benutzung in der Regel 50 Stunden nicht übersteigen und die vorwiegend für die Pflege von Gras- oder Rasenflächen verwendet werden, nicht jedoch in öffentlichen Anlagen, Parks, Sportstätten sowie nicht in der Land- und Forstwirtschaft.

Die Einhaltung der vom Hersteller beigefügten Gebrauchsanweisung ist Voraussetzung für den ordnungsgemäßen Gebrauch des Rasenmähers. Die Gebrauchsanweisung enthält auch die Betriebs-, Wartungs- und Instandhaltungsbedingungen.

Achtung! Wegen körperlicher Gefährdung des Benutzers darf der Rasenmäher nicht eingesetzt werden zum Trimmen von Büschen, Hecken und Sträuchern, zum Schneiden und Zerkleinern von Rankgewächsen oder Rasen auf Dachbepflanzungen oder in Balkonkästen und zum Reinigen

(Absaugen) von Gehwegen und als Häcksler zum Zerkleinern von Baum- und Heckenabschnitten. Ferner darf der Rasenmäher nicht verwendet werden als Motorhacke und zum Einebnen von Bodenerebungen, wie z.B. Maulwurfshügel.

Aus Sicherheitsgründen darf der Rasenmäher nicht verwendet werden als Antriebsaggregat für andere Arbeitswerkzeuge und Werkzeugsätze jeglicher Art, es sei denn, diese sind vom Hersteller ausdrücklich zugelassen.

4. Zusammenbau des Rasenmähers

Der Rasenmäher ist bei Auslieferung demontiert. Die Räder, der komplette Schubbügel, der Fangsack und der Griff für die Zentralthöhenverstellung müssen vor dem Gebrauch des Rasenmähers montiert werden. Folgen Sie der Gebrauchsanweisung Schritt für Schritt und orientieren Sie sich an den Bildern, damit der Zusammenbau einfach für Sie wird.

Montage der Räder (siehe Bilder 2 bis 5)

Entnehmen Sie den Rasenmäher aus dem Karton. Die Räder befinden sich im Mähraum des Rasenmähers. Als Transportschutz wurde an den Hinterachsen je eine Schutzkappe aufgesetzt. Diese sind für den späteren Gebrauch nicht erforderlich. Stecken Sie das Rad auf die Achse (Bild 2). Nehmen Sie den beiliegenden Universalschlüssel und die beiliegenden Innensechskantschrauben mit den dazugehörigen Unterlegscheiben (Bild 3) und befestigen Sie das Rad (Bild 4). Haben Sie das Rad befestigt müssen Sie die noch die Radkappe aufsetzen (Bild 5). Bei den restlichen 3 Rädern gehen Sie bitte genau so vor.

Montage des Verstellknopfes für die Zentralthöhenverstellung (siehe Bilder 6 und 7)

Als Transportschutz wurde auf das Vierkanteisen der Zentralthöhenverstellung eine Schutzkappe aufgesetzt. Für den späteren Gebrauch ist diese nicht erforderlich.

Nehmen Sie den beiliegenden Verstellknopf und setzen Sie ihn auf das Vierkanteisen (Bild 6). Mit der beiliegenden Schraube kann der Verstellknopf befestigt werden (Bild 6). Anschliessend muss das Verstellknopfberteil aufgesteckt werden (Bild 7).

Montage des Schubbügels (siehe Bilder 8 bis 14)

Nehmen Sie den unteren Schubbügel und schieben Sie ihn auf das Führungsrohr (Bild 8). Befestigen Sie den unteren Schubbügel, wie in Bild 9 gezeigt, mit den beiliegenden Hutmuttern.

Bevor Sie den oberen Teil des Schubbügels befestigen, setzen Sie zuvor die Querstrebe (Bild 10 / Pos. 1) mit dem Kabelhalter (Bild 10 / Pos. 2) ein. Dazu ziehen Sie die unteren Enden nach aussen, um den Bügel zu dehnen. Während der Dehnung des Schubbügels ist die Querstrebe leicht einzusetzen.

Der obere Schaltbügel muß auf den unteren Schubbügel geschoben werden (Bild 11). Mit den beiliegenden Schrauben und Flügelmuttern kann der obere Schubbügel befestigt werden (Bild 12). Die Kabelführung (Bild 12 Punkt A) soll daher so aufgesteckt werden, dass die abgerundete Seite am Rohr anliegt. Mit den beiliegenden Kabelhalterungs-klipsen (Bild 13) kann das Kabel am Schubbügel befestigt werden (Bild 14).

Montage der Grasfangeinrichtung (siehe Bilder 15 bis 17)

Stülpen Sie den Grasfangsack über das Bügelgestell (Bild 15). Der Grasfangsack muss wie in Bild 16 und 17 gezeigt am Bügelgestell befestigt werden. Zum Einhängen des Fangsackes muss der Motor abgeschaltet werden und das Schneidmesser darf sich nicht drehen.

Auswurfklappe (Bild 1 / Pos. 5) mit einer Hand anheben. Mit der anderen Hand den Fangsack am Handgriff halten und von oben einhängen (Bild 18).

5. Einstellung der Schnitthöhen

Achtung! Das Verstellen der Schnitthöhe darf nur bei stillgesetztem Motor und abgezogenem Netzkabel vorgenommen werden.

Bevor Sie zu Mähen beginnen, prüfen Sie, ob das Schneidwerkzeug nicht stumpf und Ihre Befestigungsmittel nicht beschädigt sind. Ersetzen Sie stumpfe und /oder beschädigte Schneidwerkzeuge, um keine Unwucht zu erzeugen. Bei dieser Prüfung den Motor abstellen und den Netzstecker ziehen.

Die Verstellung der Schnitthöhen muss wie folgt durchgeführt werden (siehe Bild 19):

- Wollen Sie die Schnitthöhe verringern, dann drehen Sie den Verstellknopf nach links.
- Soll die Schnitthöhe erhöht werden, dann drehen Sie den Verstellknopf nach rechts.

AbleSEN der Schnitthöhe

Die Schnitthöhe ist von 25-73 mm stufenlos einstellbar.

Die Schnitthöhe ist an der Außenseite des Gehäuses oberhalb des hinteren linken Rades (siehe Bild 20) abzulesen.

6. Inbetriebnahme

Schließen Sie die Geräteanschlussleitung in die Schalter-Steckerkombination (Bild 1 / Pos. 1) und sichern Sie die Anschlussleitung mit dem Kabelhalter (Bild 1 / Pos. 2). Befestigungsmittel (Kabelhalter) für die Geräteanschlussleitung müssen verwendet werden.

Achtung!

Um ein ungewolltes Einschalten des Rasenmähers zu verhindern, ist die Schalter-Stecker-Kombination mit einem Zweipunktschalter (Bild 22 / Pos. 1) ausgestattet, der gedrückt werden muss, bevor der Schalthebel (Bild 22 / Pos. 2) gezogen werden kann. Wird der Schalthebel losgelassen wird der Rasenmäher ausgeschaltet.

Führen Sie diesen Vorgang einige Male durch, damit Sie sicher sind, daß ihr Gerät korrekt funktioniert. Bevor Sie Reparatur oder Wartungsarbeiten am Gerät vornehmen, müssen Sie sich vergewissern, dass sich das Messer nicht dreht und das Gerät vom Netz getrennt ist.

Achtung! Öffnen Sie die Auswurfklappe nie, wenn die Fangeinrichtung entleert wird und der Motor noch läuft. Umlaufendes Messer kann zu Verletzungen führen.

Befestigen Sie die Auswurfklappe bzw. Grasfangsack immer sorgfältig. Beim Entfernen vorher den Motor ausschalten.

Der durch die Führungsholme gegebene Sicherheitsabstand zwischen Messergehäuse und Benutzer ist stets einzuhalten. Beim Mähen und Fahrtrichtungsänderungen an Böschungen und Hängen ist besondere Vorsicht geboten. Achten Sie auf einen sicheren Stand, tragen Sie Schuhe mit rutschfesten, griffigen Sohlen und langen Hosen. Mähen Sie immer quer zum Hang.

Hänge über 15 Grad Schräge dürfen mit dem Rasenmäher aus Sicherheitsgründen nicht gemäht werden.

Üben Sie besondere Vorsicht beim Rückwärtsbewegen und beim Ziehen des Rasenmähers. Stolpergefahr

D**7. Hinweise zum richtigen Mähen**

Beim Mähen wird eine überlappende Arbeitsweise empfohlen.

Nur mit scharfen, einwandfreien Messern schneiden, damit die Grashalme nicht ausfransen und der Rasen nicht gelb wird.

Zur Erzielung eines sauberen Schnittbildes den Rasenmäher in möglichst geraden Bahnen führen. Dabei sollten sich diese Bahnen immer um einige Zentimeter überlappen, damit keine Streifen stehen bleiben.

Wie oft gemäht werden soll, hängt grundsätzlich von der Wachstumsgeschwindigkeit des Rasens ab. In der Hauptwachstumszeit (Mai - Juni) zweimal in der Woche, sonst einmal in der Woche. Schnitthöhe soll zwischen 4 - 6cm liegen und 4 - 5cm sollte das Wachstum bis zum nächsten Schnitt betragen. Ist der Rasen einmal etwas länger geworden, so sollten Sie hinterher nicht den Fehler machen, ihn sofort auf die normale Höhe zurückzuschneiden. Dies schadet dem Rasen. Schneiden Sie dann nie mehr als die Hälfte der Grashöhe zurück.

Die Unterseite des Mähergehäuses sauber halten und Grasablagerungen unbedingt entfernen. Ablagerungen erschweren den Startvorgang, beeinträchtigen die Schnittqualität und den Grasauswurf. An Hängen ist die Schneidbahn quer zum Hang zu legen. Ein Abgleiten des Rasenmähers läßt sich durch Schrägstellung nach oben verhindern.

Wählen Sie die Schnitthöhe, je nach der tatsächlichen Rasenlänge. Führen Sie mehrere Durchgänge aus, so daß maximal 4cm Rasen auf einmal abgetragen wird.

Bevor irgendwelche Kontrolle des Messers durchgeführt werden, Motor abstellen. Denken Sie daran, daß das Messer nach dem Ausschalten des Motors sich noch einige Sekunden weiterdreht. Versuchen Sie nie, das Messer zu stoppen.

Prüfen Sie regelmäßig, ob das Messer richtig befestigt, in gutem Zustand und gut geschliffen ist. Im entgegengesetzten Fall, schleifen, oder ersetzen.

Falls das in Bewegung befindliche Messer auf einen Gegenstand schlägt, den Rasenmäher anhalten und warten bis das Messer vollkommen still steht. Kontrollieren Sie anschließend den Zustand des Messers und des Messerhalters. Falls diese beschädigt sind müssen sie ausgewechselt werden.

Legen Sie die verwendete Geräteanschlussleitung schleifenförmig vor der verwendeten Steckdose auf die Erde. Mähen Sie von der Steckdose bzw. vom Kabel weg und achten Sie darauf, dass die Geräteanschlussleitung immer im gemähten Rasen

liegt, damit die Geräteanschlussleitung nicht vom Rasenmäher überfahren wird.

8. Das Mähen

Sobald während des Mähens Grasreste liegen bleiben, muß der Fangsack entleert werden.

Achtung! Vor dem Abnehmen des Fangsackes den Motor abstellen und den Stillstand des Schneidwerkzeugs abwarten.

Zum Abnehmen des Fangsackes mit einer Hand die Auswurfklappe anheben, mit der anderen Hand den Fangsack am Tragegriff herausnehmen.

Der Sicherheitsvorschrift entsprechend fällt die Auswurfklappe beim Aushängen des Fangsack zu und verschließt die hintere Auswurföffnung. Bleiben dabei Grasreste in der Öffnung hängen, so ist es für ein leichteres Starten des Motors zweckmäßig, den Rasenmäher um etwa 1m zurückzuziehen.

Schnittgutreste im Mähergehäuse und am Arbeitswerkzeug nicht von Hand oder mit den Füßen entfernen, sondern mit geeigneten Hilfsmitteln, z.B. Bürste oder Handbesen.

Zur Gewährleistung eines guten Aufsammlens müssen der Fangsack und besonders das Netz von innen nach der Benutzung gereinigt werden.

Fangsack nur bei abgeschaltetem Motor und stillstehendem Schneidwerkzeug einhängen.

Auswurfklappe mit einer Hand anheben und mit der anderen Hand den Fangsack am Handgriff halten und von oben einhängen.

9. Wartung und Lagerung

Wartungs- und Reinigungsarbeiten am Rasenmäher sowie das Abnehmen der Schutzeinrichtungen dürfen nur bei stillgesetztem Motor und gezogener Netzleitung vorgenommen werden.

Abgenutzte oder beschädigte Messer, Messerträger und Bolzen sind satzweise vom autorisierten Fachmann zu ersetzen, um die Auswuchtung zu erhalten.

Der Rasenmäher darf nicht mit fließendem Wasser, insbesondere unter Hochdruck, gereinigt werden. Sorgen Sie dafür, dass alle Befestigungselemente (Schrauben, Muttern usw.) stets fest angezogen sind so dass Sie mit dem Mäher sicher arbeiten können.

Überprüfen Sie die Grasfangeinrichtung häufiger auf Verschleisserscheinungen.

Ersetzen Sie verschlissene oder beschädigte Teile.

Lagern Sie Ihren Rasenmäher in einem trockenen

Raum. Für eine lange Lebensdauer sollten alle Schraubteile sowie die Räder und Achsen gereinigt und anschließend geölt werden.

Die regelmäßige Pflege des Rasenmähers sichert nicht nur lange Zeit seine Haltbarkeit und Leistungsfähigkeit, sondern trägt auch zu einem sorgfältigen und einfachen Mähen Ihres Rasens bei. Säubern Sie den Rasenmäher möglichst mit Bürsten oder Lappen. Verwenden Sie keine Lösungsmittel oder Wasser, um den Schmutz zu beseitigen. Das am stärksten dem Verschleiß, ausgesetzte Bauteil ist das Messer. Prüfen Sie regelmäßig den Zustand des Messers sowie die Befestigung desselben. Ist das Messer abgenutzt, muß es sofort ausgewechselt oder geschliffen werden. Sollten übermäßige Vibrationen des Rasenmähers auftreten, bedeutet dies, dass das Messer nicht richtig ausgewuchtet ist oder durch Stöße verformt wurde. In diesem Fall muß es repariert oder ausgewechselt werden (siehe Bild 23 und 24).

10. Auswechseln des Messers

Aus Sicherheitsgründen empfehlen wir, den Austausch der Messer von einem autorisierten Fachmann vornehmen zu lassen.
Achtung! Arbeits - Handschuhe tragen!

Verwenden Sie nur Original Messer, da andernfalls Funktionen und Sicherheit unter Umständen nicht gewährleistet sind.

Zum Wechseln des Messers gehen Sie wie folgt vor:

- Lösen Sie die Befestigungsschraube mit dem beiliegenden Ringschlüssel.
- Nehmen Sie das Messer ab und ersetzen es gegen ein Neues.
- Beim Einbau des neuen Messers achten Sie bitte auf die Einbaurichtung des Messers. Die Windflügel des Messers müssen in den Motorraum ragen (siehe Bild 23). Die Aufnahme-dome müssen mit den Stanzungen im Messer übereinstimmen (siehe Bild 24).
- Anschließend ziehen Sie mit dem Ringschlüssel die Befestigungsschraube wieder fest (siehe Bild 24). Das Anzugsmoment sollte ca. 25 Nm betragen.

Zum Saisonende führen Sie eine allgemeine Kontrolle des Rasenmähers durch und entfernen alle angesammelten Rückstände.

Vor jedem Saisonstart den Zustand des Messers unbedingt überprüfen.

Wenden Sie sich bei Reparaturen an unsere Kundendienststelle.

Verwenden Sie nur Original Ersatzteile.

11. Technische Daten

Netzspannung:	230V ~ 50Hz
Leistungsaufnahme:	1600 W
Motordrehzahl:	3000 min ⁻¹
Deckbreite:	47cm
Schnittbreite:	42cm
Schnitthöhenverstellung:	stufenlos 25-73 mm
Fangsackvolumen:	55 Liter
Schalldruckpegel LPA:	90dB(A)
Schalleistungspegel LWA:	94dB(A)
Vibration am Holm:	10 m/s ²

D**12. Fehlersuchplan**

Fehler	Mögliche Ursachen	Beseitigung
Motor läuft nicht an	<ul style="list-style-type: none"> a) Kondensator defekt b) Kein Strom im Stecker c) Kabel defekt d) Schalter Stecker Kombination defekt e) Anschlüsse am Motor oder Kondensator gelöst f) Gerät steht im hohen Gras g) Mähergehäuse verstopft 	<ul style="list-style-type: none"> a) Durch Kundendienstwerkstatt b) Leitung und Sicherung überprüfen c) überprüfen d) durch Kundendienstwerkstatt e) durch Kundendienstwerkstatt f) Auf niedrigem Gras oder bereits gemähten Flächen starten; Eventuell Schnitthöhe ändern g) Gehäuse reinigen, damit das Messer frei läuft
Motorleistung läßt nach	<ul style="list-style-type: none"> a) Zu hohes oder zu feuchtes Gras b) Mähergehäuse verstopft c) Messer stark abgenutzt 	<ul style="list-style-type: none"> a) Schnitthöhe korrigieren b) Gehäuse reinigen c) Messer auswechseln
Unsauberer Schnitt	<ul style="list-style-type: none"> a) Messer abgenutzt b) Falsche Schnitthöhe 	<ul style="list-style-type: none"> a) Messer auswechseln oder nachschleifen b) Schnitthöhe korrigieren

Before you carry out any work on this electric lawn mower, read the following safety instructions and the operating manual carefully.

Make yourself familiar with the adjusting parts and how to use the mower correctly.

Improper use of the electric lawn mower can cause serious injuries.

This electric lawn mower is only designed for cutting grass.

1. General safety instructions

- Never allow children or others who are not familiar with the operating instructions to use the lawn mower. Local regulations may fix the minimum age of the user.
- Disconnect the mains lead before carrying out any inspection, servicing and maintenance work.
- The user is responsible for any harm to third parties in the working area of the lawn mower, caused by using the lawn mower.
- Only work in good light or provide the appropriate artificial light.
- Always check the mower for signs of damage.
- Ensure that all the guards are fitted and function correctly.
- Never use the mower when you are tired.
- Never use the mower in enclosed or poorly ventilated rooms or if there are inflammable or explosive fluids, vapours or gases nearby.
- Switch off the motor and disconnect the mains lead before releasing blockages in the discharge channel and before you check, clean, service or work on the lawn mower or if the mower has struck a foreign body.
- Before use always inspect the mower to check the cutting tools, fastening bolts and the entire cutting unit for signs of wear or damage. To prevent imbalance, worn or damaged cutting tools and fastening bolts may only be replaced in full.
- Damaged parts on the mower must be replaced by trained personnel. Use only genuine spare parts.
- Follow the instructions to fit or remove the blade and wear protective gloves.
- Check the site on which you intend to use the lawn mower and remove all objects that may be caught and thrown up by the mower. Foreign bodies must be removed before you start mowing. Keep an eye of the extension cables that you need to power the mower.
- Always wear strong, anti-slip footwear and long trousers when using the mower. Never mow in bare feet or in open-toed sandals.
- Always use the lawn mower with the grass bag attached or with the safety flap closed if you are not using the grass bag.
- Do not lift the lawn mower when you start the motor.
- Never reach into rotating parts with your hands or feet. Always keep away from the discharge opening.
- Before you attach or empty the grass bag, switch off the motor and wait until the blade has reached a standstill.
- The safety distance produced by the long handle must be maintained at all times.
- If you use the mower on a slope, mow across the slope (not in up or down direction).
- Do not use the lawn mower on gradients of over 15%.
- Before you lift the lawn mower to transport it, switch off the motor, disconnect the mains lead and wait until the blade has reached a standstill.
- When the mower is working ensure that nobody, particularly children and animals, is in the immediate vicinity of the lawn mower. Ensure that you keep everybody 10 meters away from the mower when it is working.
- Keep the lawn mower in a dry place which is inaccessible to children.
- Repair work on the electrical parts of the lawn mower may only be carried out by an electrician.
- The mains leads must be no lighter than lightweight rubber hose cables H07RN-F as described in DIN 57 282/VDE 0282 and must have a minimum cross-section of 1.5 mm². The plug connectors must have safety contacts and the connection must be splashproof. The mains lead must be threaded through the strain-relief clamp on the strut and connected to the switch/plug combination. Before use check the lead for signs of damage and ageing. Never use the mower if the cables are not in perfect condition (this also applies to the motor supply cable on the mower). If the cable is damaged whilst the mower is working, disconnect the mains plug from the power supply immediately and then check the extent of the damage.
- When you start the motor the lawn mower must not be tilted unless it has to be raised for this purpose. In this case only tilt it up as far as is really necessary and only raise the side that is furthest away from the user.

GB

- Disconnect the plug from the power supply if the mower starts to suffer unusual vibrations (check the mower immediately).
- Ensure that all the nuts, bolts and screws are tight and that the mower is in a safe condition for use.
- Switch off the motor and disconnect the plug from the power supply if the mower strikes a foreign body. Check the mower for signs of damage and carry out the necessary repair work before you start work with the mower again.
- Do not leave the mower out in the rain. The lawn must not be wet or very damp.
- Ensure that you have safe footing at all times whilst working with the mower.
- Only push the mower at walking pace.
- Be particularly careful when changing direction with the mower whilst working on a slope.
- Be particularly careful when you change the direction of the mower or pull it towards you.
- Switch off the mower if it has to be tilted for transport purposes, when you have to take it over surfaces other than grass, and when moving the mower to and from the area you wish to mow.
- Start or use the starter switch with care as described in the manufacturer's instructions. Ensure that your feet are a safe distance from the cutting tool.
- Never lift or carry the mower whilst the motor is running.
- Switch the mower off before leaving it.
- Allow the motor to cool down before you place the machine in enclosed rooms for storage.
- Check the grass bag at regular intervals for signs of wear and to ensure that it is still in perfect working order.
- Before you adjust or clean the mower or check whether the mains lead is kinked or damaged, switch off the mower and disconnect the plug from the power supply.
- The connection sockets on the connectors must be made of rubber, soft PVC or other thermoplastic material with the same strength or they must be coated with this material.
- Ensure that you do not push the mower over routes that might hamper the free movement of the extension cable.
- Do not switch the mower on and off frequently over a short period of time, and in particular do not play with the ON/OFF switch.
- As a result of the voltage fluctuations this mower causes as it gets up to speed, other equipment connected to the same circuit may suffer faults if the mains supply is not in perfect condition. In

this case suitable action has to be taken (for example connect the mower to a different circuit or run the mower on a circuit with lower impedance).

- Disconnect the plug from the power supply:
 - whenever you leave the mower.
 - if the mower starts to suffer unusual vibrations (check immediately).

2. Assembly diagram (see Figure 1)

1. Switch-plug block
2. Stress relief clip
3. Wing nuts
4. Grass bag
5. Ejector flap
6. Central height adjuster

3. Proper usage

Power connection

The lawn mower can be connected to any socket (with 230 V alternating current). However, only use a socket with an earth connection protected by a cable protection switch for 16 A and an RCCB with max. 30 mA.

Mower mains lead

Only use a mower mains lead that is in perfect condition. The mains lead must not exceed a certain length (max. 50m), since otherwise the power of the electric motor will fall. The mains lead must have a cross-section of 3 x 1.5mm². Mains leads on lawn mowers are particularly susceptible to insulation damage.

The causes of this include the following:

- Cutting the cable by passing over it with the mower
- Damage through crushing if the mains lead is routed under doors or windows
- Cracks caused by ageing of the insulation sheath
- Kinks caused by incorrect fastening or routing of the mains lead.

Such damaged mains leads should not be used under any circumstances as they may cause fatal injuries due to their damaged insulation sheath. Cables, plugs and connection sockets must satisfy the conditions listed below. Mains leads for connecting lawn mowers must have rubber insulation sheaths.

The mains leads must be at least type H05RN-F and have three wires. The type designation must be printed on the mains lead. Only buy mains leads that have their type data printed on them. The plugs and

connection sockets on mains leads must be made of rubber and be splashproof. Mains leads are subject to length restrictions. Long mains leads require larger cable cross-sections. Mains leads and connection cables must be checked at regular intervals for signs of damage. Ensure that the leads are not connected to the power supply when you check them. Uncoil the mains lead in full. Also check the mains lead connection points at plugs and connection sockets for kinks.

The lawn mower if designed for use in private gardens.

Lawn mowers for use in private gardens are mowers whose annual use does not generally exceed 50 hours and that are primarily used for tending grass or lawn areas, but not in public facilities, parks or sports grounds and not for agricultural or forestry use.

Compliance with the operating manual supplied by the manufacturer is a prerequisite for the proper usage of the lawn mower. The operating manual contains servicing and maintenance instructions as well as directions for use.

Important. As a result of the potential danger to the user, the lawn mower must not be used to trim bushes, hedges and shrubs, to cut or shred climbing plants or lawns on roof gardens or in balcony boxes or to clean footpaths, nor must it be used as a chopper for shredding tree or hedge cuttings. Furthermore, the lawn mower must not be used as a cultivator or to level off uneven areas of ground, e.g. molehills.

For safety reasons the lawn mower must not be used as a power unit for other tools and tool sets of any type unless the manufacturer expressly approves such use.

4. Assembly of the lawn mower

The lawn mower is supplied dismantled. The wheels, the complete handle bar, the grass bag and the handle for the central height adjuster must all be fitted before the lawn mower can be used. In order to assemble the lawn mower without difficulty, follow the operating instructions step by step, with reference to the pictures as you do so.

Fitting the wheels (see Figs. 2 to 5)

Lift the lawn mower out of the box. You will find the wheels in the mowing compartment of the lawn

mower. For protection during transportation a protective cap was attached to each of the rear axles. These will no longer be needed during use. Fit the wheel to the axle (Fig. 2).

Tighten the wheel (Fig. 4) using the multi-purpose wrench included in delivery and the Allen screws with corresponding washers, also included in delivery (Fig. 3). Once you have tightened the wheel, fit the wheel cap (Fig. 5). Now do the same with the other three wheels.

Fitting the adjuster knob for the central height adjuster (see Figs. 6 and 7)

The square bar for the central height adjuster was protected with a protection cap during transportation. This will no longer be needed during use. Take the adjuster knob included in delivery and attach it to the square bar (Fig. 6), then fasten it using the screw included in delivery (Fig. 6). Now fit the top part of the adjuster knob (Fig. 7).

Fitting the handle bar (see Figs. 8 to 14)

Slide the lower part of the handle bar into the guidance tube (Fig. 8). Fasten the lower part of the handle bar with the cap nuts included in delivery as shown in Fig. 9.

Before you fasten the upper part of the handle bar, first attach the crossbar (Fig. 10 / Pos. 1) with the stress relief clip (Fig. 10 / Pos. 2). To do this, pull the lower ends of the handle apart to twist the bar. The crossbar can be easily inserted while the handle bar is twisted in this way.

The upper switch bar then has to be slid into the lower part of the handle bar (Fig. 11). Now fasten the upper handle bar using the screws and wing nuts included in delivery (Fig. 12). In doing so, the cable guide (Fig. 12 Pos. A) should be attached with the rounded side against the tube. Fasten the cable to the handle bar (Fig. 14) with the cable clips (Fig. 13) included in delivery.

Fitting the grass bag (see Figs. 15 to 17)

Fit the grass bag over the bar frame (Fig. 15). The grass bag must be fastened to the bar frame as shown in Fig. 16 and Fig. 17. The motor must always be switched off and the cutter bar must have stopped rotating before you slot the assembled grass bag in place.

Lift the ejector flap with one hand (Fig. 1 / Pos. 5), hold the grass bag by the handle with the other and insert from above (Fig. 18).

GB

5. Adjustment of the cutting height

Caution! Always switch off the motor and pull out the mains power plug before you adjust the cutting height.

Before you start to mow the lawn, check that the knives are not blunt and that the fastening elements are undamaged. In order to prevent imbalance, replace blunt and/or damaged knives. Always switch off the motor and pull out the mains plug before starting such a check.

Adjust the cutting height as follows (see Fig. 19):

- To reduce the cutting height, turn the adjuster knob to the left.
- To increase the cutting height, turn the adjuster knob to the right.

Reading off the cutting height

The cutting height is infinitely adjustable between 25 - 73 mm.

The cutting height can be read off on the outside of the housing above the left-hand wheel (see Fig. 20).

6. Using for the first time

Plug the device connector cable in the switch-plug block (Fig. 1 / Pos. 1) and secure the connector cable with the stress relief clip (Fig. 1/ Pos. 2). Use fasteners (stress relief clip) for the device connector cable.

Important

To prevent the lawn mower being switched on accidentally, the switch and plug combination is fitted with a two-point switch (Figure 10/ Item 1), which must be pressed before the lever (Figure 10 / Item 2) can be pulled. When the lever is released the lawn mower will be switched off.

Carry out this function several times to make sure that your mower functions correctly. Before you carry out any repairs or servicing work on the mower, you must ensure that the blade is not turning and that the mower has been disconnected from the mains supply.

Important. Never open the discharge flap if the grass box is being emptied and the motor is still running. The rotating blade can cause serious injuries.

Always secure the discharge flap and grass bag carefully. Always switch off the motor before you remove these items.

The safety distance between the blade casing and

the user provided by the guide struts must be maintained at all times. Take special care when mowing and changing direction on embankments and slopes. Ensure that you have a secure surface to stand on, wear shoes with anti-slip soles that offer good grip, and long trousers. Always mow across the slope (not in up or down direction). Do not use the mower on gradients exceeding 15° for safety reasons.

Take special care when moving backwards and pulling the lawn mower. Danger of stumbling.

7. Information on correct mowing

We recommend that you mow in overlapping lines.

Only mow with sharp, perfect blades so that the blades of grass do not fray, making the lawn turn yellow.

To achieve a good cut, guide the lawn mower in lines that are as straight as possible.

These lines should always overlap by a few centimeters so that you do not leave any strips.

How often you should mow the lawn depends on how fast the lawn grows. During the main growth period (May – June), mow it twice a week, and once a week at other times. The cutting height should be between 4 and 6 cm and the growth before the next cut should be between 4 and 5 cm. If the lawn grows longer than this on occasion, do not make the mistake of cutting to normal length straight away since this will damage the lawn. Never cut the grass by more than half its height. Keep the underside of the mower casing clean and remove all grass deposits from it. Deposits make it more difficult to start the mower and also adversely affect the mowing quality and the grass discharge. On slopes mow across the slope (not in up or down direction). You can counteract the tendency of the mower to slide down the slope by setting it at an angle upwards. Select the cutting height to suit the actual length of the grass. Make several passes to ensure that you do not remove more than 4 cm of grass length in any one pass.

Switch off the motor before you carry out any inspections of the blade. Remember that the blade will continue to turn for a few seconds after the motor has been switched off. Never attempt to stop the blade.

Check regularly that the blade is correctly secured, in good condition and well ground. If not, grind or replace the blade. If the moving blade strikes an object, stop the mower and wait until the blade has come to a complete standstill. Then check the

condition of the blade and the blade holder. If they are damaged, they must be replaced.
Place the mains lead in loops on the ground in front of the socket. Mow away from the socket and cable and ensure that the mains lead is always on the section of lawn that you have already mowed so that you do not run over the mains lead with the mower.

8. Mowing

As soon as you see mown grass on the lawn whilst you are mowing, the grass bag will need emptying. **Important. Before you remove the grass bag switch off the motor and wait until the cutting tool reaches a standstill.**

To remove the grass bag, raise the discharge flap with one hand and remove the grass bag using its handle with your other hand.

To maintain safety, the discharge flap will close when you remove the grass back to seal the rear discharge opening. If any grass residues are caught in the opening, it is a good idea to pull the mower backwards around 1 m to make it easier to start the motor.

Do not remove grass cuttings in the mower casing or on the cutter by hand or with your feet. Instead use suitable tools such as a brush or broom.

To ensure that it can collect the grass correctly the grass bag and in particular the net must be cleaned from the inside after use.

Only attach the grass bag after switching off the motor and the cutting tool has reached a standstill. Raise the discharge flap with one hand and, holding the grass bag by its handle in your other hand, attach it from the top.

9. Servicing and storage

Servicing and cleaning work on the lawn mower and the removal of the guards may only be carried out after the motor has been switched off and the plug disconnected from the power supply.

Worn or damaged blades, blade holders and bolts must be replaced together by an authorized specialist to maintain the balance of the mower.

Do not clean the lawn mower with running water, particularly not if it is at high pressure.

Ensure that all the fastening elements (screws, nuts, etc.) are tight at all times so that you can work with the mower in safety.

Check the grass collection device frequently for signs of wear.

Replace worn or damaged parts.

Store your lawn mower in a dry place. To ensure it has a long life all the screw parts and the wheels and axles should be cleaned and then oiled.

Providing your lawn mower with regular care will not only extend its life and performance but will also help you to mow your lawn properly and easily.

Clean the lawn mower with a brush or cloth. Do not use any solvents or water to remove dirt. The component that is subject to most wear is the blade. You should therefore check the condition of the blade and its mounting at regular intervals. If the blade is worn it must be replaced or ground immediately. If the mower starts to suffer from excessive vibrations, this means that the blade has not been balanced correctly or has suffered deformation due to impacts. In this case it must be repaired or replaced.

10. Changing the knives

For safety reasons we recommend that the knives will only be changed by persons qualified and authorized to do so.

Caution! Wear work gloves!

Only use genuine knives, otherwise proper functioning and safety may not be guaranteed.

Change the knife as follows:

- Unscrew the fastening screw with the ring wrench included in delivery.
- Remove the knife and replace with a new one.
- Make sure the new knife faces the right direction when you fit it. The fly regulators of the knife must project into the motor compartment (see Fig. 23). The dome mounts must be correctly aligned with the holes in the knife (see Fig. 24).
- Finally, tighten the fastening screw again with the ring wrench (see Fig. 24). The tightening torque should be approx. 25 Nm.

At the end of the mowing season you should give the lawn mower an overall inspection and remove all residue which has collected.

Before the beginning of each new mowing season it is imperative that you check the condition of the knives.

Please contact our customer service center for all repairs.

Only use genuine spare parts.

GB**11. Technical data**

Voltage:	230V ~ 50 Hz
Power rating:	1600 W
Motor speed:	3000 min ⁻¹
Cover width:	47 cm
Cutting width:	42 cm
Cutting heights adjustment:	infinite, 25 - 73 mm
Grass bag capacity:	55 liters
Sound pressure level:	90 dB(A)
Sound power level:	94 dB(A)
Vibration on the long handle:	10 m/s ²

12. Troubleshooting

Fault	Possible causes	Remedies
The motor fails to start	<ul style="list-style-type: none"> a) The capacitor is defective b) There is no electricity at the plug c) The cable is defective d) The combined switch/plug is defective e) The connectors have become separated from the motor or the capacitor f) The mower is standing in high grass g) The mower housing is clogged 	<ul style="list-style-type: none"> a) The mower housing is clogged Have repaired by the Customer Service Center b) Check the cable and the fuse c) Check the cable d) Have repaired by the Customer Service Center e) Have repaired by the Customer Service Center f) Start in low grass or on an area that has already been mowed; change the cutting height if necessary g) Clean the housing so that the blade moves freely
The motor performance drops	<ul style="list-style-type: none"> a) The grass is too high or too damp b) The mower housing is clogged c) The blade is severely worn 	<ul style="list-style-type: none"> a) Correct the cutting height b) Clean the housing c) Replace the blade
Cutting is irregular	<ul style="list-style-type: none"> a) The blade is worn b) Wrong cutting height 	<ul style="list-style-type: none"> a) Replace or sharpen the blade b) Correct the cutting height

Avant de travailler avec cette tondeuse à gazon, lisez consciencieusement les consignes de sécurité ainsi que le mode d'emploi ci-dessous.

Familiarisez-vous avec toutes les pièces de réglage et avec la façon d'employer la machine.

Une utilisation non conforme de cette tondeuse à gazon électrique peut entraîner de graves blessures.

Cette tondeuse à gazon électrique n'est prévue que pour la tonte de l'herbe.

1. Consignes de sécurité générales

- Ne permettez jamais à des enfants ou à des personnes n'ayant pas connaissance du mode d'emploi d'utiliser la tondeuse à gazon. Des prescriptions locales peuvent déterminer l'âge minimum requis des utilisateurs.
- Avant tous travaux de contrôle, de maintenance et de remise en état, il faut déconnecter le câble réseau.
- Dans la zone de travail de la tondeuse à gazon, l'utilisateur est responsable vis-à-vis de tiers, d'éventuels dommages causés par l'utilisation de la tondeuse à gazon.
- Ne travaillez que dans de bonnes conditions de lumière ou assurez un éclairage correspondant.
- Contrôlez toujours si l'appareil ne donne pas de signes d'endommagements.
- Assurez-vous que tous les dispositifs de protection sont bien montés et qu'ils fonctionnent tous impeccablement
- N'utilisez pas l'outil si vous êtes fatigué(e).
- N'utilisez pas l'appareil dans un local fermé ou mal ventilé ou à proximité de liquides inflammables ou explosifs, vapeurs ou gaz.
- Eteignez le moteur et retirez la fiche de contact avant d'éliminer un blocage ou une obturation du canal d'éjection et avant de contrôler la tondeuse à gazon, de la nettoyer, en effectuer la maintenance ou avant de réaliser des travaux dessus et lorsque vous rencontrez des corps étrangers.
- Avant l'utilisation contrôlez toujours à vue, si l'outil de coupe, toute l'unité de coupe et les boulons de fixation sont usés ou abîmés. Pour éviter tout déséquilibre, les pièces endommagées ou usées et les boulons de fixation doivent être uniquement remplacés par jeux complets.
- Les pièces endommagées de l'appareil sont à remplacer par un(e) spécialiste. Pour les réparations, seules les pièces de rechange d'origine doivent être utilisées.
- Pour le montage ou la dépose de la lame, suivez les directives et portez des gants de protection.
- Contrôlez le terrain sur lequel vous allez employer la tondeuse à gazon et retirez tous les objets pouvant être attrapés ou éjectés par celle-ci. Les corps étrangers doivent être éliminés avant de tondre le gazon. Faites attention aux câbles de rallonge dont vous avez besoin pour le travail.
- Pendant la tonte, portez toujours des chaussures rigides et antidérapantes ainsi qu'un pantalon long. Ne tondez jamais pieds nus ou avec des sandales légères.
- Utilisez toujours la tondeuse à gazon avec un sac collecteur ou travaillez avec le volet de protection fermé lorsque le sac collecteur d'herbe n'est pas employé.
- Lors de la mise en marche du moteur, la tondeuse à gazon ne doit pas être soulevée.
- Ne mettez jamais les mains ou les pieds sur ou sous des pièces en rotation. Tenez-vous toujours éloigné de l'orifice d'éjection.
- Avant de décrocher le sac collecteur d'herbe ou de le vider, le moteur doit être arrêté et la lame être au repos.
- L'écart de sécurité dû au longeron cité plus tôt doit être respecté.
- Si vous tondez une pente, vous devez alors tondre perpendiculairement à la pente.
- N'utilisez pas la tondeuse à gazon pour des pentes de plus de 15 %.
- Avant de lever la tondeuse à gazon pour la transporter, le moteur doit être arrêté, le câble secteur débranché et la lame être au repos.
- Veillez à ce que personne, en particulier pas d'enfants ni d'animaux, ne se trouve à proximité directe de la tondeuse à gazon pendant son utilisation. Assurez qu'une distance de sécurité de 10 mètres soit bien respectée.
- Conservez la tondeuse à gazon dans un lieu sec et inaccessible aux enfants.
- Les réparations sur des pièces électriques de la tondeuse à gazon doivent exclusivement être effectuées par un(e) spécialiste en électricité.
- Les câbles de raccordement utilisés ne doivent pas être plus légers que des câbles en gaine caoutchouc H07RN-F conformément à la norme DIN 57 282/VDE 0282 et doivent avoir un diamètre minimal de 1,5 mm². Les raccords à fiche doivent être dotés de contacts de protection et l'accouplement doit être protégé contre les éclaboussures. Le câble de raccordement doit être fixé au guidon de traction pour soulagement

F

et être raccordé à l'interrupteur fiche combiné. Contrôlez, avant l'emploi, le câble quant à d'éventuels endommagements et usures. Ne tondez jamais avec des câbles non irréprochables (valable également pour les câbles du moteur de l'appareil). Si le câble est endommagé pendant la tonte, tirez immédiatement la fiche du réseau et ne contrôlez l'endommagement qu'ensuite.

- Lors du démarrage du moteur, la tondeuse à gazon ne doit pas être basculée, à moins que la tondeuse à gazon ne doive être soulevée pour le processus en question. Dans un tel cas, basculez-la juste assez et ne soulevez que le côté caché à l'utilisateur.
- Retirez la fiche de la prise de courant, lorsque l'appareil commence à vibrer inhabituellement (contrôlez tout de suite).
- Assurez-vous que tous les écrous, vis et boulons soient bien serrés et que l'appareil se trouve dans un état de fonctionnement en toute sécurité.
- Arrêtez le moteur et retirez la fiche de contact lorsque vous rencontrez un corps étranger, recherchez un endommagement possible et faites les réparations nécessaires avant de redémarrer et de retravailler avec la tondeuse à gazon.
- La tondeuse à gazon ne doit pas être exposée à la pluie. Le gazon ne doit pas être mouillé ni humide.
- Veillez à toujours garder une position équilibrée lors de vos travaux.
- Ne guidez la machine qu'au pas.
- Soyez particulièrement précautionneux, lorsque vous changez de direction sur une pente.
- Soyez particulièrement précautionneux lorsque vous faites demi-tour avec la tondeuse à gazon ou lorsque vous la tirez vers vous.
- Arrêtez la tondeuse lorsque l'appareil doit être basculé pour un transport, lorsque d'autres surfaces que le gazon doivent être franchies et lorsque l'appareil doit être amené jusqu'à la surface à tondre et emmené de celle-ci.
- Démarrez ou actionnez l'interrupteur de démarrage avec précaution, conformément aux consignes du fabricant. Veillez à garder un écart suffisant des pieds par rapport à l'outil de coupe.
- Ne levez ni ne portez pas la tondeuse à gazon avec un moteur en marche.
- Arrêtez le moteur lorsque vous vous écartez de la tondeuse à gazon.
- Laissez le moteur refroidir avant de mettre la machine dans des locaux fermés.
- Vérifiez régulièrement la fermeture du sac

collecteur d'herbe ou sa perte de capacité de fonctionnement.

- Avant de régler ou de nettoyer la tondeuse à gazon ou avant de contrôler si le câble de raccordement au réseau est emmêlé ou endommagé, mettez la tondeuse à gazon à l'arrêt et retirez la fiche de contact.
- Les prises d'accouplement aux organes de raccordement doivent être en caoutchouc, en PVC souple ou autres matériaux thermoplastiques de la même solidité ou être revêtus de ce matériau.
- Veillez à éviter de passer là où le câble de rallonge ne pourrait pas suivre sans obstacles.
- Des démarrages intempestifs sur un court temps, particulièrement "jouer" avec le contacteur sont à éviter.
- Des variations de tension possibles de l'appareil en marche intensive peuvent causer en cas de conditions de réseau défavorables, des dérangements à d'autres appareils branchés sur le même circuit. Dans ce cas, les mesures suivantes sont à prendre (par exemple branchement à un autre circuit électrique que l'équipement touché, mise en service de l'appareil à un autre circuit électrique avec une impédance moindre).
- Retirez toujours la fiche de contact de la prise :
 - toujours lorsque vous vous éloignez de la machine.
 - si l'appareil commence à vibrer anormalement (contrôlez tout de suite).

2. Vue d'ensemble de la structure (cf. figure 1)

1. Combinaison interrupteur-fiche
2. Support de câble
3. Ecrous à oreilles
4. Sac collecteur d'herbe
5. Clapet d'éjection
6. Poignée de réglage en hauteur

3. Utilisation conforme

Branchement électrique

La tondeuse à gazon peut être raccordée à chaque prise de courant d'éclairage (de 230/230 Volt courant alternatif. S'il n'y a cependant qu'une prise à contact de protection disponible, il faut prévoir un disjoncteur de protection de réseau pour 16A et un disjoncteur à courant de défaut avec max. 30 mA.

Câbles de branchement des appareils

Veillez n'utiliser que des câbles de branchements d'appareils non endommagés. Le câble de raccordement de l'appareil ne doit pas être trop long (max. 50 m), car autrement cela réduit la puissance du moteur électrique. Le câble de raccordement de l'appareil doit avoir une section transversale de 3 x 1,5 mm². Les câbles de raccordement de tondeuses à gazon électriques souffrent souvent de défauts d'isolations.

Les causes en sont entre autres :

- des déchirures en passant par dessus la ligne
- des endroits écrasés lorsque le câble de raccordement de l'appareil passe sous des portes ou fenêtres
- des fissures par vieillissement de l'isolation
- des plures dues à la fixation ou au guidage non conforme du câble de raccordement

Si de tels câbles de raccordement sont utilisés alors que leur isolation est endommagée, ils représentent un danger de mort. Les câbles, fiches et prises d'accouplement doivent répondre aux conditions de la liste suivante. Les câbles de raccordement de tondeuses à gazon doivent avoir une isolation caoutchouc.

Les câbles de raccordement de l'appareil doivent être au moins de type H05RN-F et avoir trois brins. Une impression de la désignation de type sur le câble de raccordement est obligatoire. N'achetez que des lignes de raccordement dûment marquées ! Les fiches et prises d'accouplement aux lignes de raccordement doivent être en caoutchouc et être protégées contre les éclaboussures. Les câbles de raccordement de l'appareil ne doivent pas être trop longs. Les câbles de raccordement de l'appareil longs doivent avoir des sections transversales plus importantes. Les câbles de raccordement et conduites de raccordement doivent être contrôlés régulièrement quant à d'éventuels dommages. Veillez à ce que les câbles soient déconnectés pendant le contrôle. Déroulez complètement le câble de raccordement de l'appareil. Contrôlez aussi les introductions des câbles de raccordement, au niveau des fiches et des prises d'accouplement, quant à d'éventuels pincements.

La tondeuse à gazon convient à l'utilisation privée dans des jardins domestiques et de loisirs.

Sont considérés comme tondeuses à gazon pour les jardins domestiques et de loisirs celles dont l'utilisation annuelle ne dépasse pas 50 heures et qui sont utilisées surtout pour l'entretien de surfaces

d'herbe ou de gazon, ne le sont pas cependant celles utilisées dans les installations publiques, les parcs, les terrains de sports ainsi que dans l'agriculture et les exploitations forestières.

Le respect du mode d'emploi joint par le fabricant est la condition préalable à une utilisation conforme de la tondeuse à gazon. Le mode d'emploi comprend aussi les conditions d'utilisation, de maintenance et d'entretien.

Attention ! A cause du danger physique d'utilisation, la tondeuse à gazon ne doit pas être utilisée pour débroussailler les buissons, les haies et les bouquets, pour couper et broyer des plantes grimpantes ou de gazon sur un toit ou dans des jardinières ni pour nettoyer (aspirer) les chemins et comme hacheur pour réduire des sections d'arbres et de haies. De plus la tondeuse à gazon ne doit pas être utilisée comme moto-bêche ni pour égaliser des bosses du sol, comme par ex. les taupinières.

Pour des raisons de sécurité, la tondeuse à gazon ne doit pas être utilisée comme groupe d'entraînement pour d'autres outils d'autres types, à moins que ce ne soit permis par le fabricant.

4. Assemblage de la tondeuse à gazon

La tondeuse à gazon est livrée démontée. Les roues, le guidon complet, le sac collecteur et la poignée de réglage en hauteur doivent être montées avant l'utilisation de la tondeuse à gazon. Suivez le mode d'emploi, étape par étape, et aidez-vous des illustrations pour vous simplifier le montage.

Montage des roues (cf. figures 2 à 5)

Sortez la tondeuse à gazon du carton. Les roues se trouvent dans la zone de coupe de la tondeuse à gazon. Comme protection pour le transport, un capuchon a été posé sur chaque essieu arrière. Ceux-ci ne sont plus nécessaires pour une utilisation ultérieure. Enfichez la roue sur l'axe (figure 2). Prenez la clé universelle fournie et les boulons à six pans creux avec les rondelles (figure 3) et fixez la roue (figure 4). Quand vous avez fixé la roue, vous devez encore monter l'enjoliveur (figure 5). Procédez de la même manière pour les 3 roues restantes.

Assemblage du bouton central de réglage en hauteur (voir les figures 6 et 7)

Comme protection pour le transport un capuchon a été posé sur l'axe carré du réglage en hauteur.

F

Celui-ci n'est plus nécessaire pour une utilisation ultérieure.

Prenez le bouton de réglage fourni et placez-le sur l'axe carré : (figure 6). Le bouton de réglage peut être fixé avec la vis fournie (figure 6). Placez ensuite la partie supérieure du bouton de réglage (figure 7).

Montage du guidon (cf. figures 8 à 14)

Prenez l'infrastructure du guidon et glissez-la sur le tube de guidage (figure 8). Fixez le bas du guidon, comme dans la figure 9, avec les écrous borgnes fournis.

Avant de fixer la partie supérieure du guidon, montez d'abord l'entretoise (figure 10 / Pos. 1) avec le support de câble (figure 10 / Pos. 2). Pour ce faire, tirez les terminaisons vers l'extérieur, afin d'écartier l'étrier. Pendant l'écartement du guidon, l'entretoise est facile à installer.

Le guidon de commande supérieur doit être glissé sur le guidon inférieur (figure 11). Vous pouvez fixer le guidon supérieur avec les vis et écrous à oreilles fournis (figure 12). Le guide de câble (figure 12 point A) doit par conséquent être enclenché de telle façon que la partie ronde repose sur le tube. Avec les clips de fixation de câbles fournis (figure 13), le câble peut être fixé au guidon (figure 14).

Montage du sac collecteur (cf. figures 15 à 17)

Enfoncez le sac collecteur par dessus le support du guidon (figure 15). Le sac collecteur doit être fixé sur le guidon comme indiqué sur les figures 16 et 17. Pour accrocher le sac collecteur, le moteur doit être arrêté et la lame ne doit pas tourner.

Levez le clapet d'éjection (figure 1 / pos. 5) d'une main. De l'autre main, tenez le sac collecteur par la poignée et accrochez-le par le haut (figure 18).

5. Réglage de la hauteur de coupe

Attention ! Le réglage de la hauteur doit uniquement être effectué moteur arrêté et câble secteur débranché.

Avant de commencer à tondre, vérifiez que l'outil de coupe n'est pas émoussé et que vos moyens de fixation ne sont pas endommagés. Remplacez l'outil de coupe émoussé et /ou endommagé pour ne produire aucun déséquilibre. Pour ce contrôle, arrêtez le moteur et retirez la fiche de contact.

Le réglage de la hauteur de coupe doit être exécuté comme suit (cf. figure 19) :

- Vous voulez réduire la hauteur de coupe, alors tournez le bouton vers la gauche.
- Si la hauteur doit être augmentée, alors tournez le bouton vers la droite.

Lecture de la hauteur de coupe

La hauteur de coupe est réglable de 25 à 73 mm en continu.

La hauteur de coupe est lisible à l'extérieur du carter au-dessus de la roue arrière gauche (voir figure 20).

6. Mise en service

Raccordez la ligne de raccordement de l'appareil à la combinaison interrupteur-fiche (figure 1 / pos. 1) et bloquez la ligne de raccordement avec le support de câble (figure 1 / pos. 2). Les dispositifs de fixation (support de câble) pour la ligne de raccordement de l'appareil doivent être utilisés.

Attention !

Pour éviter une mise en circuit involontaire de la tondeuse à gazon, la combinaison interrupteur-fiche est dotée d'un interrupteur à deux positions (figure 22 / pos. 1) qui doit être appuyé avant que le levier de commande (figure 22 / Pos. 2) ne soit tiré. Lorsque le levier de commande est relâché, la tondeuse à gazon est mise à l'arrêt.

Effectuez ce processus plusieurs fois de suite pour être sûr que votre appareil fonctionne correctement. Avant d'entreprendre des travaux de réparation ou de maintenance sur l'appareil, vous devez vous assurer que la lame ne tourne pas et que l'appareil est bien déconnecté du réseau.

Attention ! N'ouvrez jamais le clapet d'éjection lorsque le sac collecteur va être vidé et que le moteur fonctionne. Une lame en rotation peut causer des blessures.

Fixez le clapet d'éjection et/ou le sac collecteur toujours minutieusement. Pour les enlever, mettez avant le moteur hors service.

La distance de sécurité donnée par les longerons de guidage entre le carter de lame et l'utilisateur doit toujours être maintenue. En tondant et en cas de modifications de la direction auprès de buissons et de pentes, veuillez particulièrement faire attention.

Veillez à vous tenir de façon sûre, portez des chaussures à semelles anti-dérapantes et agrippantes et des pantalons longs. Tondez toujours transversalement par rapport à la pente.

Les pentes de plus de 15 degrés ne doivent pas être

tondeuses avec la tondeuse pour des raisons de sécurité.

Soyez particulièrement vigilants lorsque vous vous déplacez en reculant et lorsque vous tirez la tondeuse à gazon. Risque de trébucher

7. Consignes pour tondre le gazon correctement

Pour la tonte, il est conseillé de travailler par chevauchement.

Couper uniquement avec une lame aiguisée, de telle façon que les brins d'herbe ne soient pas effilochés et ne jaunissent pas.

Pour obtenir une tonte correcte, il faut faire suivre à la tondeuse à gazon des pistes droites, dans la mesure du possible.

Les bords de ces pistes doivent alors se chevaucher de quelques centimètres pour qu'aucune bande ne reste sans tonte.

A quelle fréquence doit-on tondre dépend de la vitesse de croissance du gazon. Dans la haute période de croissance (mai – juin) deux fois par semaine, sinon une fois par semaine. La hauteur de coupe doit être entre 4 et 6 cm et jusqu'à la prochaine coupe, la pousse doit être de 4 à 5 cm. Si le gazon est devenu trop haut, on ne devrait pas faire l'erreur de le couper tout de suite à la hauteur normale. Ceci nuit au gazon. Ne le coupez alors pas plus qu'à la moitié de la hauteur de l'herbe.

La partie inférieure du carter de la tondeuse à gazon doit être gardée propre et les dépôts d'herbe absolument éliminés. Les dépôts gênent le processus de démarrage, altèrent la qualité de coupe et l'éjection de l'herbe. Sur les pentes, il faut suivre une ligne de tonte transversale par rapport à la pente. Un glissement de la tondeuse à gazon est évité par une inclinaison vers le haut.

Sélectionnez la hauteur de coupe, en fonction de la hauteur de gazon réelle. Faites plusieurs passages, de sorte de ne couper que 4 cm max. en une fois. Avant d'effectuer tout contrôle de la lame, mettez le moteur à l'arrêt. Pensez aussi que la lame continue à tourner quelques secondes après l'arrêt du moteur. N'essayez jamais, d'arrêter la lame.

Vérifiez régulièrement, si la lame est correctement fixée, en bon état et bien aiguisée. Si tel n'est pas le cas, rectifiez ou remplacez-la. Si la lame en mouvement frappe un objet, arrêtez la tondeuse à gazon et attendez, que la lame soit au repos. Contrôlez ensuite l'état de la lame et du porte-lame. Si ceux-ci sont endommagés, ils doivent être changés.

Posez le câble de raccordement de l'appareil en

forme de boucle devant la prise utilisée, sur la terre. Tondez loin de la prise, c'est-à-dire aussi du câble et veillez à ce que le câble de raccordement soit toujours sur le gazon tondu, afin de ne pas être écrasé par la tondeuse à gazon.

8. La tonte

Dès que des restes d'herbe restent sur le sol pendant la tonte, le sac collecteur doit être vidé.

Attention ! Avant de décrocher le sac collecteur, arrêtez le moteur et attendez l'arrêt de l'outil de coupe.

Pour décrocher le sac collecteur, levez le clapet d'éjection avec une main, avec l'autre main, prenez le sac collecteur par la poignée.

Conformément aux prescriptions de sécurité, le clapet d'éjection se ferme au décrochage du sac collecteur et bouche l'orifice d'éjection arrière. Si des restes d'herbe sont accrochés dans l'ouverture, mettez le moteur en marche lentement, et reculez la tondeuse à gazon d'environ 1 m.

Les restes de coupe dans le carter et sur l'outil de travail ne sont pas à enlever à la main ou au pied, mais avec les moyens appropriés, par ex. brosse ou balayette.

Pour garantir un bon ramassage, le sac collecteur et surtout la grille doivent être nettoyés de l'intérieur après utilisation.

N'accrochez le sac collecteur qu'après l'arrêt du moteur et de l'outil de coupe.

Levez le clapet d'éjection avec une main et avec l'autre main maintenez le sac collecteur par la poignée et accrochez-le d'en haut

9. Maintenance et stockage

Les travaux de maintenance et de nettoyage sur la tondeuse à gazon, ainsi que le démontage des dispositifs de protection, doivent uniquement être entrepris lorsque la ligne secteur est déconnectée.

Les lames, porte-lames et écrous usés ou endommagés sont à changer par jeux entiers par un(e) spécialiste, pour maintenir un équilibre.

La tondeuse à gazon ne doit pas être nettoyée avec de l'eau, particulièrement en haute pression.

Faites en sorte que les éléments de fixation (vis, écrous etc.) soient bien serrés de telle façon que vous puissiez travailler avec la tondeuse en toute sécurité.

Contrôlez surtout les apparitions d'usure sur le système de récupération d'herbe.

Remplacez les pièces usées ou endommagées.

Stockez votre tondeuse à gazon dans un local sec. Pour obtenir une longue durée de vie, toutes les pièces vissées et les roues et essieux doivent être nettoyés et ensuite huilés.

Seulement un soin régulier de la tondeuse à gazon lui assure solidité et performance dans le temps, mais surtout vous assure une tonte facile et sans souci de votre gazon.

Nettoyez si possible la tondeuse à gazon avec une brosse ou des chiffons. N'utilisez aucun solvant ou eau pour éliminer les salissures. La pièce qui s'use le plus est la lame. Vérifiez régulièrement l'état de la lame tout comme sa fixation. Si la lame est usée, elle doit être changée ou aiguisée tout de suite. Si des vibrations anormales de la tondeuse à gazon se produisent, ceci signifie que la lame n'est pas correctement équilibrée ou a été déformée par un choc. Dans ce cas, il faut la réparer ou la changer.

10. Changer la lame

Pour des raisons de sécurité, nous recommandons de faire effectuer l'échange de la lame par une entreprise spécialisée dûment autorisée. Attention ! Portez des gants de travail !

Utilisez exclusivement une lame d'origine, autrement, le fonctionnement et la sécurité ne sont pas garantis.

Pour le changement de lame, veuillez procéder comme suit :

- Desserrez la vis de fixation avec clé polygonale fournie.
- Retirez la lame et remplacez-la par une neuve.
- En installant la lame neuve, veillez au sens de montage de la lame. Les ailettes de la lame doivent se dresser dans carter moteur (cf. figure 23). Les logements de coupelles doivent concorder avec les poinçonnages de la lame (cf. figure 24).
- Ensuite, serrez fermement à nouveau la vis de fixation avec la clé polygonale (cf. figure 24). Le couple de serrage doit être d'env. 25 Nm.

A la fin de la saison, effectuez un contrôle général de la tondeuse à gazon et retirez tous les dépôts accumulés.

Avant tout début de saison, contrôlez absolument l'état de la lame.

Pour des réparations, adressez-vous à notre service clientèle.

Utilisez exclusivement des pièces originales.

11. Technical data

Tension réseau :	230V ~ 50 Hz
Puissance absorbée :	1600 W
Vitesse de rotation du moteur :	:3000tr/min ¹
Largeur de recouvrement :	47 cm
Largeur de coupe :	42 cm
Hauteur de coupe :	25-73 mm
Volume du sac collecteur :	55 litres
Niveau de pression acoustique LPA :	90 dB(A)
Niveau de puissance acoustique LWA :	94 dB(A)
Vibration au longeron:	10 m/s ²

12. Plan de recherche des erreurs

Erreur	Causes probables	Suppression
Moteur ne démarre pas	<ul style="list-style-type: none"> a) condensateur défectueux b) Pas de courant dans la fiche c) Câble défectueux d) Combinaison interrupteur-fiche défectueuse e) Raccordements sur le moteur ou condensateur détachés f) L'appareil est dans herbe haute g) Carter bouché 	<ul style="list-style-type: none"> a) Par l'atelier service clientèle b) Contrôler le câble et le fusible c) Contrôler d) Par l'atelier de service clientèle e) Par l'atelier de service clientèle f) Démarrer sur l'herbe basse ou sur une surface déjà tondue ; modifier éventuellement la hauteur de coupe g) Nettoyer le carter pour que la lame tourne librement
Puissance du moteur baisse	<ul style="list-style-type: none"> a) Herbe trop haute ou trop humide b) Carter de tondeuse bouché c) Lame très usée 	<ul style="list-style-type: none"> a) Corrigez la hauteur de coupe b) Nettoyez le carter c) Changer la lame
Coupe non propre	<ul style="list-style-type: none"> a) Lame usée b) Hauteur de coupe incorrecte 	<ul style="list-style-type: none"> a) Changer la lame ou l'aiguiser b) Corriger la hauteur de coupe

I

Prima di lavorare con questo tosaerba elettrico, leggete attentamente le seguenti norme di sicurezza e le istruzioni per l'uso.

Informatevi bene sugli elementi di regolazione e sull'uso appropriato dell'apparecchio.

L'uso improprio del tosaerba elettrico può causare gravi lesioni.

Il tosaerba elettrico è concepito solo per tagliare l'erba.

1. Norme generali di sicurezza

- Non permettete mai di usare il tosaerba a bambini o ad altre persone che non conoscano le istruzioni per l'uso. L'età minima dell'utilizzatore può essere definita da norme locali.
- Prima di eseguire lavori di controllo, manutenzione e riparazione si deve staccare il cavo dalla presa.
- Nell'area di esercizio del tosaerba l'utilizzatore è responsabile nei confronti di terzi per danni causati dall'uso dell'apparecchio.
- Lavorate solo in condizioni di buona illuminazione o provvedete ad una adeguata illuminazione artificiale.
- Controllate sempre che l'apparecchio non presenti segni di danneggiamento di alcun genere.
- Assicuratevi che tutti i dispositivi di protezione siano montati e funzionino correttamente.
- Non usate l'apparecchio se siete stanchi.
- Non utilizzate l'apparecchio in luoghi chiusi o non sufficientemente areati o nelle vicinanze di liquidi, vapori o gas infiammabili o esplosivi.
- Spegnete il motore e togliete la spina dalla presa di corrente prima di allentare i bloccaggi o di eliminare le ostruzioni nel canale di scarico, prima di controllare o pulire il tosaerba, prima di effettuarvi lavori di manutenzione o di altro tipo e nel caso si sia colpito un corpo estraneo.
- Prima di ogni utilizzo bisogna sempre eseguire un controllo visivo per accertarsi che la lama, i bulloni di bloccaggio e tutta l'unità di taglio non siano consumati o danneggiati. Per evitare uno sbilanciamento la lama e i bulloni di bloccaggio consumati o danneggiati vanno sostituiti solo in set.
- I pezzi danneggiati dell'apparecchio vanno fatti sostituire da un tecnico. Si devono utilizzare solo ricambi originali.
- Durante le operazioni di montaggio o smontaggio della lama seguite le istruzioni e indossate dei guanti protettivi.
- Controllate il terreno sul quale viene impiegato il tosaerba e togliete tutti gli oggetti che possano rimanere impigliati o venir scaraventati via. I corpi estranei vanno tolti prima di tagliare l'erba. Fate attenzione a cavi di prolunga necessari per l'utilizzo.
- Durante il taglio dell'erba si devono sempre portare scarpe robuste che non scivolino e pantaloni lunghi. Non tagliate mai l'erba a piedi scalzi o con sandali leggeri.
- Utilizzate il tosaerba sempre con il sacco di raccolta o lavorate con il portello di protezione chiuso quando il sacco di raccolta non viene utilizzato.
- Quando si accende il motore il tosaerba non deve venire sollevato.
- Non mettete mai le mani o i piedi vicino o sotto le parti rotanti. Tenetevi sempre a distanza dall'apertura di scarico.
- Prima di sganciare o svuotare il sacco di raccolta bisogna disinserire il motore ed attendere che la lama sia completamente ferma.
- Dovete sempre mantenere la distanza di sicurezza data dall'impugnatura.
- Quando tagliate l'erba in pendenza, fatelo in senso trasversale rispetto al pendio stesso.
- Non utilizzate il tosaerba su pendenze maggiori del 15 %.
- Prima di sollevare il tosaerba per trasportarlo dovete disinserire il motore, staccare il cavo dalla presa di corrente e aspettare che la lama sia completamente ferma.
- Fate attenzione che mentre usate il tosaerba non ci siano persone, soprattutto bambini o animali, nelle immediate vicinanze dell'apparecchio. Assicuratevi di mantenere una distanza di sicurezza di 10 metri.
- Conservate il tosaerba in un luogo asciutto e fuori dalla portata dei bambini.
- Le riparazioni alle parti elettriche del tosaerba devono venire eseguite soltanto da un elettricista.
- I cavi di alimentazione usati non devono essere più leggeri dei cavi in tubolare di gomma HO7RN-F secondo la norma DIN 57 282/VDE 0282 e devono presentare una sezione minima di 1,5 mm². I collegamenti ad innesto devono presentare dei contatti protetti e la frizione deve essere protetta dagli spruzzi di acqua. Il cavo di alimentazione deve essere fatto passare attraverso il dispositivo di eliminazione della trazione sul manico e collegato al gruppo interruttori e connettore. Prima dell'uso



controllate che il cavo non presenti danni o segni di invecchiamento. Tagliate l'erba solo con cavi in perfette condizioni (ciò vale anche per il cavo di alimentazione del motore dell'apparecchio). Se il cavo viene danneggiato durante il taglio dell'erba, staccate prima la spina dalla presa e solo dopo controllate il danno.

- Quando si accende il motore, il tosaerba non deve venire inclinato a meno che esso non debba venire sollevato durante l'impiego. In tal caso inclinatelo solamente per lo stretto necessario, e sollevatelo solo dalla parte opposta all'utilizzatore.
- Togliete la spina dalla presa di corrente se l'utensile inizia a vibrare in modo insolito (controllare subito).
- Controllate che tutti i dadi, i bulloni e le viti siano ben serrati e che l'apparecchio sia sempre in uno stato tale da permetterne il funzionamento sicuro.
- Se il tosaerba colpisce un corpo estraneo, spegnete il motore e staccate la spina dalla presa di corrente, controllate che l'apparecchio non presenti danni ed effettuate le riparazioni necessarie prima di azionarlo di nuovo e riprendere a lavorare.
- Il tosaerba non deve essere esposto alla pioggia. Il prato non deve essere bagnato né molto umido.
- Durante il lavoro accertatevi sempre di essere in posizione sicura.
- Muovete l'apparecchio solo a passo d'uomo.
- Prestate particolare attenzione quando cambiate direzione su un pendio.
- Siate particolarmente attenti quando girate il tosaerba o lo tirate verso di voi.
- Disinserite il tosaerba quando deve essere inclinato per il trasporto, quando dovete oltrepassare superfici diverse da prati e quando l'utensile viene condotto verso e dall'area da tagliare.
- Avviate o azionate l'interruttore di avviamento con prudenza secondo le istruzioni del costruttore. Mantenete sempre una distanza sufficiente tra i piedi e la lama.
- Non sollevate né trasportate mai il tosaerba con il motore inserito.
- Spegnete il motore quando vi allontanate dal tosaerba.
- Lasciate raffreddare il motore prima di riporre l'apparecchio in un luogo chiuso.
- Controllate regolarmente che il sacco di raccolta non presenti segni di usura o di perdita della funzionalità.
- Prima di regolare o pulire il tosaerba o prima di

controllare se il cavo di alimentazione sia aggrovigliato o danneggiato, disinserite l'apparecchio e staccate la spina dalla presa di corrente.

- Le spine di accoppiamento sugli elementi di collegamento devono essere di gomma, PVC morbido o di un altro materiale termoplastico della stessa resistenza o rivestite con questo materiale.
- Fate attenzione ad evitare le fasce che potrebbero ostacolare il libero movimento del cavo di prolunga.
- Ripetuti inserimenti nell'arco di breve tempo e in particolare "giocare" con l'interruttore sono da evitare.
- A causa delle variazioni di tensione causate da questo apparecchio quando aumenta la velocità, in caso di condizioni di rete sfavorevoli altri dispositivi collegati allo stesso circuito di corrente potrebbero venire disturbati. In questo caso si devono prendere le adeguate misure (per es. collegamento ad un circuito di corrente diversa da quello del dispositivo interessato, esercizio dell'apparecchio con un circuito di corrente ad impedenza inferiore).
- Staccate sempre la spina dalla presa di corrente:
 - quando lasciate l'apparecchio;
 - quando l'apparecchio inizia a vibrare in modo insolito (controllare subito).

2. Struttura generale (vedi Fig. 1)

1. Gruppo interruttore e connettore
2. Portacavo
3. Dadi ad alette
4. Sacco di raccolta
5. Portello di scarico
6. Regolazione centrale dell'altezza

3. Uso corretto

Collegamento di corrente

Il tosaerba può venire attaccato ad ogni presa di corrente (di 230 Volt corrente alternata). È consentita però solo una spina con contatto di terra, dotata di un interruttore di sicurezza cavo da 16A e un interruttore di sicurezza per correnti di guasto di max. 30 mA.

Cavo di alimentazione dell'apparecchio

Usate solo cavi di alimentazione dell'apparecchio che non siano danneggiati. Il cavo di alimentazione dell'apparecchio non può essere lungo a piacimento (max. 50 m), altrimenti si ridurrà la potenza del

I

motore elettrico. Il cavo di alimentazione dell'apparecchio deve avere una sezione di 3 x 1,5 mm². Sui cavi di alimentazione dei tosaerba si verificano molto spesso danni all'isolamento.

Eventuali cause per questo fenomeno sono:

- tagli a causa di un passaggio dell'apparecchio sul cavo;
- schiacciamenti, se il cavo di alimentazione è stato fatto passare sotto a porte e finestre;
- fessure dovute all'invecchiamento dell'isolamento;
- pieghe a causa di fissaggio o posizionamento improprio del cavo di alimentazione.

Tali cavi di alimentazione danneggiati vengono spesso usati nonostante rappresentino un pericolo mortale a causa dei danni all'isolamento. Cavi, spine e prese di accoppiamento devono soddisfare le condizioni elencate qui di seguito. I cavi di alimentazione dell'apparecchio per l'attacco di tosaerba devono avere degli isolamenti in gomma.

I cavi di alimentazione per apparecchi devono essere almeno del tipo H05RN-F a 3 fili. La denominazione del tipo deve essere riportata sul cavo di alimentazione. Comprate soltanto dei cavi di alimentazione contrassegnati! Le spine e le prese di accoppiamento sui cavi di alimentazione per apparecchi devono essere di gomma e protette dagli spruzzi d'acqua. I cavi di alimentazione non possono essere di qualsiasi lunghezza. I cavi di alimentazione più lunghi richiedono sezioni maggiori dei conduttori. Si deve controllare regolarmente che i cavi di alimentazione e di collegamento non presentino danni. Fate attenzione che durante il controllo i cavi non conducano corrente. Svolgete completamente il cavo di alimentazione per apparecchi. Controllate anche che le entrate dei cavi di alimentazione dell'apparecchio su spine e su prese di accoppiamento non presentino pieghe.

Il tosaerba è adatto all'uso privato nei giardini di piccole dimensioni.

Sono considerati tosaerba per l'uso privato in giardini di piccole dimensioni quegli apparecchi che di regola non sono usati per oltre 50 ore l'anno e che sono utilizzati principalmente per la cura di superfici erbose, ma non in giardini e parchi pubblici, in impianti sportivi e in attività agricole o forestali.

Il rispetto delle istruzioni per l'uso fornite dal produttore è una condizione per l'uso corretto del

tosaerba. Le istruzioni per l'uso contengono anche condizioni per l'esercizio, la manutenzione e la riparazione.

Attenzione! Visti i rischi per l'utilizzatore, il tosaerba non deve venire usato per regolare cespugli, siepi ed arbusti, per tagliare piante rampicanti o superfici erbose su terrazze pensili o in vasi sui balconi, per pulire (aspirare) vialetti e come trituratore per sminuzzare foglie e rami tagliati da alberi ed arbusti. Il tosaerba non deve inoltre venire usato come motozappa e per livellare irregolarità del suolo, come per es. i mucchi di terra sollevati dalle talpe.

Per motivi di sicurezza il tosaerba non deve venire usato come gruppo motore per altri apparecchi o set di utensili di qualsiasi tipo, a meno che questi non siano espressamente permessi dal costruttore.

4. Assemblaggio del tosaerba

Il tosaerba viene fornito smontato. Le rotelle, l'impugnatura completa, il sacco di raccolta e l'impugnatura per la regolazione centrale dell'altezza devono venire montati prima dell'utilizzo del tosaerba. Seguite passo a passo le istruzioni per l'uso e orientatevi alle figure per facilitarne l'assemblaggio.

Montaggio delle rotelle (vedi Fig. da 2 a 5)

Togliete il tosaerba dal cartone. Le rotelle si trovano nella zona di taglio del tosaerba. Come protezione per il trasporto è stata montata una calotta di copertura per ogni asse posteriore. Queste non sono, però, necessarie per l'uso. Inserite la rotella sull'asse (Fig. 2). Prendete dalla scatola la chiave universale acclusa e le viti ad esagono cavo accluse con le relative rosette (Fig. 3) e fissate la rotella (fig. 4). Dopo aver fissato la rotella, montate il coprimozzo (Fig. 5). Per le restanti 3 rotelle, proseguite esattamente come segue.

Montaggio del pulsante per la regolazione centrale dell'altezza (vedi Fig. 6 e 7)

Come protezione per il trasporto è stata montata sulla barra quadra di metallo per la regolazione centrale dell'altezza una calotta di copertura. Per l'uso futuro non è, però, necessaria. Prendete il pulsante di regolazione in dotazione e mettetelo sulla barra di metallo (Fig. 6). Fissate il pulsante di regolazione con la vite in dotazione (Fig. 6). Poi deve essere inserita la parte superiore del pulsante (Fig. 7).



Montaggio dell'impugnatura (vedi Fig. da 8 a 14)

Prendete l'impugnatura inferiore e infilatela nel manico di guida (Fig. 8). Fissate l'impugnatura inferiore con i dadi ciechi in dotazione, come indicato nella Fig. 9.

Prima di fissare la parte superiore dell'impugnatura, montate la barra trasversale (Fig. 10 / Pos. 1) con il portacavo (Fig. 10 / Pos. 2). A questo scopo tirate verso l'esterno le estremità inferiori per dilatare l'impugnatura. Durante la dilatazione dell'impugnatura è più facile inserire la barra trasversale.

L'impugnatura superiore deve essere spinta sull'impugnatura inferiore (Fig. 11). Con le viti ed i dadi ad alette in dotazione fissate l'impugnatura superiore (Fig. 12). Il portacavo (Fig. 12, punto A) deve essere inserito in modo che la parte arrotondata aderisca al tubo metallico. Con le clip del portacavo in dotazione (Fig. 13) il cavo può venire fissato all'impugnatura (Fig. 14).

Montaggio del dispositivo di raccolta dell'erba (vedi Fig. da 15 a 17)

Mettete il sacco di raccolta sul telaio dell'impugnatura (Fig. 15). Il sacco di raccolta deve essere fissato al telaio dell'impugnatura come mostrato nelle Fig. 16 e 17.

Per agganciare il sacco di raccolta si deve spegnere il motore e le lame non devono ruotare.

Sollevate con una mano il portello di scarico (Fig. 1 / Pos. 5). Con l'altra mano tenete il sacco di raccolta sull'impugnatura e agganciatelo dall'alto (Fig. 18).

5. Regolazione dell'altezza di taglio

Attenzione! La regolazione dell'altezza di taglio deve venire eseguita solamente a motore spento e con il cavo della corrente staccato.

Prima di iniziare a tagliare l'erba, verificate che le lame siano affilate e che i loro dispositivi di fissaggio non siano danneggiati. Sostituite eventualmente le lame consumate e/o danneggiate per evitare degli squilibri. Durante questa verifica spegnete il motore ed eventualmente staccate il cavo della corrente.

La regolazione dell'altezza del taglio deve essere eseguita come segue (vedi Fig. 19):

- se volete diminuire l'altezza di taglio, girate il pulsante di regolazione verso sinistra;
- se volete aumentare l'altezza di taglio, girate il pulsante di regolazione verso destra.

Letture dell'altezza di taglio

L'altezza del taglio è regolabile in continuo da 25 a 73 mm.

L'altezza di taglio è visibile sulla parte esterna del rivestimento sopra la rotella posteriore sinistra (vedi Fig. 20).

6. Messa in esercizio

Collegate il cavo di alimentazione dell'apparecchio al gruppo interruttori e connettori (Fig. 1 / Pos. 1) e fissate il cavo di collegamento con il portacavo (Fig. 1 / Pos. 2). Devono essere usati i dispositivi di fissaggio (portacavo) per il cavo di alimentazione dell'apparecchio.

Attenzione!

Per evitare che il tosaerba venga acceso inavvertitamente, il gruppo interruttori e connettori è dotato di un interruttore a due punti (Fig. 22 / Pos. 1) che deve venire premuto prima di poter tirare la leva di commutazione (Fig. 22 / Pos. 2). Se si molla la leva di commutazione, il tosaerba si spegne.

Eseguite quest'operazione più volte per assicurarvi che l'apparecchio funzioni correttamente. Prima di eseguire riparazioni o operazioni di manutenzione sull'apparecchio dovete assicurarvi che la lama sia ferma e che l'apparecchio sia scollegato dalla rete elettrica.

Attenzione! Non aprite mai il portello di scarico quando viene svuotato il sacco di raccolta ed il motore è ancora in moto. La lama rotante può causare lesioni.

Fissate sempre bene il portello di scarico così come il sacco di raccolta. Spegnete il motore prima di toglierli.

Deve venire sempre mantenuta la distanza di sicurezza, data dall'impugnatura di guida, tra la scocca delle lame e l'utilizzatore. Nel tagliare l'erba e nel cambiare il senso di direzione su pendio si deve essere particolarmente attenti. Accertatevi di essere in posizione sicura, portate scarpe con la suola di gomma che non scivola e pantaloni lunghi. Tagliate l'erba sempre in senso trasversale rispetto al pendio. Per motivi di sicurezza non usare il tosaerba per pendii con un'inclinazione superiore ai 15 gradi.

Siate particolarmente attenti muovendovi all'indietro e tirando il tosaerba. Pericolo di inciampare!

7. Avvertenze per tagliare l'erba in modo corretto

Nel tagliare l'erba si consiglia di inserire il margine della passata successiva in quella precedente, quindi con una fascia di sovrapposizione.

Lavorate solamente con lame affilate ed in perfetto stato in modo che gli steli d'erba non si sfilaccino ed il prato non ingiallisca.

Per ottenere un buon taglio si deve muovere il tosaerba in fasce possibilmente diritte.

Le corsie così formate si devono sovrapporre sempre di alcuni centimetri al fine di evitare strisce di erba non tagliata.

La frequenza con la quale si deve tagliare il manto erboso dipende fondamentalmente dalla velocità di crescita dell'erba. Nel periodo di maggiore crescita (maggio - giugno) due volte alla settimana, altrimenti una volta alla settimana. L'altezza di taglio deve essere di 4 - 6 cm e la crescita fino al taglio successivo dovrebbe essere di 4 - 5 cm. Se il manto erboso è diventato un po' più lungo, non dovete fare l'errore di ritagliarlo subito all'altezza normale. Ciò danneggia il prato. Non tagliate, quindi, mai più della metà dell'altezza degli steli d'erba.

Tenete pulita la parte inferiore della scocca del tosaerba e togliete assolutamente i depositi di erba. I depositi rendono più difficile l'operazione di avvio e influiscono negativamente sulla qualità del taglio e sullo scarico dell'erba. Sui pendii le corsie formate dal taglio devono essere trasversali rispetto alla pendenza. Per evitare che il tosaerba scivoli lateralmente basta inclinarlo verso l'alto.

Scegliete l'altezza di taglio a seconda della lunghezza effettiva del manto erboso. Eseguite diverse passate in modo che ogni volta vengano tagliati al massimo 4 cm.

Prima di eseguire qualsiasi controllo della lama bisogna spegnere il motore. Tenete presente che la lama continua a ruotare per alcuni secondi dopo aver disinserito il motore. Non cercate mai di fermare la lama.

Controllate regolarmente che la lama sia ben fissata, in buono stato e ben affilata. In caso contrario affilatela o sostituirla. Se la lama in movimento va a colpire un oggetto, fermate il tosaerba e attendete fino a quando la lama sia completamente ferma.

Controllate quindi lo stato della lama e del portalama. Se sono danneggiati devono essere sostituiti.

Posate il cavo di alimentazione usato avvolto a spire per terra davanti alla presa utilizzata. Lavorate allontanandovi dalla presa o dal cavo e fate attenzione che il cavo di alimentazione si trovi sempre sull'erba già tosata affinché l'apparecchio

non ci passi sopra.

8. Tagliare l'erba

Non appena rimangono dei resti di erba sul prato mentre si sta tagliando, si deve svuotare il dispositivo di raccolta.

Attenzione! Prima di togliere il dispositivo di raccolta spegnete il motore e attendete che la lama si sia fermata.

Per togliere il dispositivo di raccolta sollevate con una mano il portello di scarico e con l'altra estraete il dispositivo dall'impugnatura.

Secondo le norme di sicurezza il portello di scarico si chiude quando viene sganciato il dispositivo, chiudendo anche l'apertura posteriore di scarico. Se nell'apertura rimangono resti di erba, si consiglia di arretrare di ca. 1 m il tosaerba per riavviare il motore più facilmente.

Non togliete resti di erba tagliata dalla scocca e dall'utensile con le mani o con i piedi, ma con mezzi adatti, come per es. una spazzola o uno scopino.

Per garantire che l'erba venga raccolta bene, sia il dispositivo di raccolta, ma soprattutto la grata devono venire puliti all'interno dopo l'uso.

Agganciate il dispositivo di raccolta solo a motore disinserito e con l'utensile fermo.

Sollevate con una mano il portello di scarico e con l'altra agganciate dall'alto il dispositivo di raccolta, tenendolo per l'impugnatura.

9. Manutenzione e magazzino

I lavori di manutenzione e di pulizia del tosaerba così come lo smontaggio dei dispositivi di protezione devono venire eseguiti solo con il motore fermo e con il cavo di alimentazione staccato.

La lama, il portalama ed i bulloni consumati o danneggiati devono venire sostituiti solo in set da un tecnico per mantenere il bilanciamento.

Il tosaerba non deve venire pulito sotto l'acqua corrente, in particolare non con getto ad alta pressione.

Fate in modo che gli elementi di fissaggio (viti, bulloni ecc.) siano sempre avvitati saldamente in modo da poter lavorare con il tosaerba in maniera sicura.

Controllate frequentemente che il dispositivo di raccolta dell'erba non presenti tracce di usura.

Sostituite le parti consumate o danneggiate. Conservate il tosaerba in un luogo asciutto. Per una lunga durata tutte le parti a vite, le ruote e gli assi devono venire puliti ed infine oliati.

La cura regolare del tosaerba non soltanto lo



conserva a lungo in buono stato e ben efficiente, ma contribuisce anche a tagliare il prato in modo più semplice ed accurato.

Se possibile pulite il tosaerba con spazzole o stracci. Non usate solventi o acqua per togliere lo sporco. La lama è la parte più esposta all'usura. Controllate regolarmente le condizioni e il fissaggio della lama. Se la lama è consumata deve essere subito sostituita o affilata. Se si dovessero notare delle vibrazioni eccessive, ciò significa che la lama non è bilanciata correttamente o che è stata deformata da colpi. In questo caso deve venire riparata o sostituita.

10. Sostituzione delle lame

Per motivi di sicurezza consigliamo di affidare la sostituzione del cilindro delle lame ad uno specialista autorizzato.

Attenzione! Portare guanti da lavoro.

Usate solamente lame originali dato che altrimenti non sono garantiti il funzionamento e la sicurezza.

Per sostituire il cilindro delle lame procedete nel modo seguente:

- svitare le viti di fissaggio con la chiave ad anello allegata;
- togliete il cilindro delle lame e sostituitelo con uno nuovo;
- nel montare le nuove lame fate attenzione al loro senso di montaggio; le alette delle lame devono sporgere nel vano motore (vedi Fig. 23); Le punte di alloggiamento devono coincidere con le cavità nelle lame (vedi Fig. 24);
- Poi avvitate di nuovo la vite di fissaggio con la chiave ad anello (vedi Fig. 24); La coppia di serraggio deve essere di ca. 25 Nm.

Alla fine della stagione eseguite un controllo generale del tosaerba e togliete tutti i depositi e le incrostazioni.

All'inizio della stagione controllate assolutamente lo stato delle lame.

Per le riparazioni rivolgetevi al nostro centro assistenza clienti.

Usate solamente ricambi originali.

11 Caratteristiche tecniche

Tensione di rete:	230 V ~ 50 Hz
Potenza assorbita:	1600 W
Numero dei giri del motore:	3000 min ⁻¹
Larghezza completa:	47 cm
Larghezza di taglio:	42 cm
Altezze di taglio:	25-73 mm
Volume del dispositivo di raccolta:	55 liter
Livello di pressione acustica LPA:	90 dB(A)
Livello di potenza acustica LWA:	94 dB(A)
Vibrazioni sull'impugnatura:	10 m/s ²

12. Tabella per l'eliminazione delle anomalie

Anomalia	Possibili cause	Eliminazione
Il motore non si avvia	<ul style="list-style-type: none"> a) Condensatore difettoso b) Non c'è corrente sulla presa c) Cavo difettoso d) Gruppo interruttore e connettore difettoso e) Attacchi al motore o condensatore allentati f) L'apparecchio si trova nell'erba alta g) Scocca del tosaerba incrostata 	<ul style="list-style-type: none"> a) Da parte di un'officina del servizio assistenza clienti b) Controllare il cavo ed il fusibile c) Controllare d) Da parte di un'officina del servizio assistenza clienti e) Da parte di un'officina del servizio assistenza clienti f) Avviare nell'erba bassa o su superfici già tostate; eventualmente modificare l'altezza di taglio g) Pulire la scocca affinché la lama giri liberamente
La potenza del motore diminuisce	<ul style="list-style-type: none"> a) Erba troppo alta o umida b) Scocca del tosaerba incrostata c) Lama molto consumata 	<ul style="list-style-type: none"> a) Correggere l'altezza di taglio b) Pulire la scocca c) Sostituire la lama
Taglio eseguito male	<ul style="list-style-type: none"> a) Lama consumata b) Altezza di taglio errata 	<ul style="list-style-type: none"> a) Sostituire o affilare la lama b) Correggere l'altezza di taglio

Lees de volgende veiligheidsvoorschriften en de handleiding aandachtig door voordat u met deze elektrische grasmaaier werkt.

Maakt u zich vertrouwd met alle afstelonderdelen en met het juiste gebruik van het toestel.

Ondeskundig gebruik van de elektrische grasmaaier kan leiden tot zware letsels.

Deze elektrische grasmaaier is enkel bedoeld om er gras mee af te rijden.

1. Algemene veiligheidsvoorschriften

- Laat nooit toe dat kinderen of personen die de handleiding niet kennen de grasmaaier gebruiken. Locale bepalingen kunnen de minimumleeftijd van de gebruiker vastleggen.
- Voor alle controle- en onderhoudswerkzaamheden dient de stekker van de netkabel uit het stopcontact te worden getrokken.
- Binnen het werkgebied van de maaier is de gebruiker verantwoordelijk tegenover derden voor schade berokkend door het gebruik van de maaier.
- Werk enkel bij voldoende licht of zorg voor een overeenkomstige kunstmatige verlichting.
- Controleer het toestel steeds op enige tekens van beschadiging.
- Vergewis u er zich van dat alle beveiligingsinrichtingen gemonteerd zijn en goed werken.
- Gebruik het toestel nooit als u moe bent.
- Gebruik het toestel niet in gesloten of onvoldoende verluchte ruimten en ook niet in de buurt van brandbare of explosieve vloeistoffen, dampen of gassen.
- Zet de motor af en trek de netstekker uit het stopcontact alvorens een geblokkeerd onderdeel los te zetten of verstoppingen in de uitwerpopening te verwijderen en alvorens de grasmaaier te controleren, te reinigen, te onderhouden of er werkzaamheden aan uit te voeren en als een vreemd voorwerp is geraakt.
- Voor gebruik dient u zich steeds door een visuele controle ervan te vergewissen dat de maaigereedschappen, bevestigingsbouten en de gehele maai-eenheid niet afgesleten of beschadigd zijn. Ter voorkoming van onbalans mogen afgesleten of beschadigde maaigereedschappen en bevestigingsbouten enkel per set worden vervangen.
- Beschadigde onderdelen van het toestel dienen door een vakman te worden vervangen. Er mogen enkel originele wisselstukken worden gebruikt.
- Bij de montage of demontage van het mes dienen de instructies in acht te worden genomen en veiligheidshandschoenen te worden gedragen.
- Controleer het terrein waar u de maaier wilt gebruiken en verwijder alle voorwerpen die kunnen worden gegrepen en weggeslingerd. Vreemde voorwerpen moeten vóór het maaien worden verwijderd. Let op verlengkabels die u voor het gebruik van de grasmaaier nodig heeft.
- Draag tijdens het maaien steeds vast, slipvast schoeisel en een lange broek. Maai nooit met blote voeten of met lichte sandalen.
- Gebruik de grasmaaier steeds met opvangzak of werk met gesloten veiligheidsklep indien de opvangzak niet wordt gebruikt.
- Bij het starten van de motor mag de maaier niet worden opgetild.
- Kom nooit met handen of voeten tegen of onder draaiende onderdelen. Blijf steeds op afstand van de uitwerpopening.
- Zet de motor af en wacht tot het mes stilstaat alvorens de opvangzak af te nemen of leeg te maken.
- De door de geleidesteele vastgelegde veiligheidsafstand dient in acht te worden genomen.
- Als u op een helling maait dient het gazon dwars over de helling te worden afgereden.
- Gebruik de maaier niet op hellingen van meer dan 15 %.
- Voordat u de grasmaaier opheft voor het transport dient u de motor stop te zetten, de netstekker uit het stopcontact te trekken en te wachten tot het mes tot stilstand is gekomen.
- Let er goed op dat tijdens het gebruik geen personen, vooral kinderen en dieren in de onmiddellijke omgeving van de maaier verblijven. Zorg er voor dat een veiligheidsafstand van 10 meter in acht wordt genomen.
- Berg de maaier op een droge en voor kinderen ontoegankelijke plaats op.
- Herstellingen van elektrische componenten van de grasmaaier mogen slechts door een elektrovakman worden uitgevoerd.
- De gebruikte aansluitkabels mogen niet lichter zijn dan lichte rubberslangkabels HO7RN-F volgens DIN 57 282/VDE 0282 en moeten minstens een diameter van 1,5 mm² hebben. De insteekverbindingen moeten voorzien zijn van een randaarding en de koppeling moet spatwaterdicht zijn. De aansluitkabel moet door

de ontlastingsklem aan de geleidesteel worden geleid en de schakelaar-stekkercombinatie in worden gestoken. Controleer de kabel op beschadigingen en veroudering alvorens het toestel te gebruiken. Maai nooit met defecte kabels (geldt ook voor de motortoevoerkabel aan het toestel). Als de kabel tijdens het maaien wordt beschadigd, onmiddellijk de netstekker uit het stopcontact trekken en dan pas de schade onderzoeken.

- Tijdens het starten van de motor mag de grasmaaier niet worden gekanteld tenzij het toestel hierbij moet worden opgetild. Kantel hem in dit geval enkel zo ver als absoluut nodig en til enkel de van de gebruiker weg wijzende kant op.
- Trek de stekker uit het stopcontact indien het toestel buitengewoon begint te trillen (onmiddellijk de oorzaak nagaan).
- Zorg er voor dat alle moeren, bouten en schroeven goed aangehaald zijn en dat het toestel zich in een toestand bevindt om er veilig mee te kunnen werken.
- Zet de motor af en trek de stekker uit het stopcontact indien een vreemd voorwerp is geraakt; controleer dan de maaier op beschadigingen en voer de nodige herstellingen uit voordat u de grasmaaier opnieuw start en er mee werkt.
- De grasmaaier mag niet aan de regen worden blootgesteld. Het gazon mag niet nat of zeer vochtig zijn.
- Let er tijdens uw werk op dat u steeds veilig staat.
- Leidt de machine enkel stappend.
- Wees bijzonder voorzichtig bij het veranderen van rijrichting op een helling.
- Wees bijzonder voorzichtig als u de maaier omdraait of hem naar u toe trekt.
- Schakel de maaier uit als het toestel moet worden opgeheven om het te transporteren, als u met de maaier andere vlaktes dan het grasveld moet oversteken en als het toestel weg van of naar de te maaien vlakke wordt gebracht.
- Start of bedien de startschakelaar voorzichtig overeenkomstig de instructies van de fabrikant. Blijf met uw voeten steeds op voldoende afstand van het maaigereedschap.
- Til de maaier nooit op of draag hem nooit terwijl de motor draait.
- Zet de motor af als u zich van de maaier verwijdert.
- Laat de motor afkoelen voordat u het toestel opbergt in een gesloten ruimte.
- Controleer regelmatig de opvangzak

slijtageverschijnsels vertoont resp. of hij naar behoren werkt.

- Schakel de maaier uit en trek de netstekker uit het stopcontact voordat u hem anders afstelt of reinigt of voordat u controleert of de netkabel in de war geraakt of beschadigd is.
- Stopcontacten van aansluitelementen moeten van rubber, zachte PVC of ander thermoplastisch materiaal van dezelfde vastheid zijn of moet bekleed zijn met dit materiaal.
- Let er op banen te vermijden die de vrije beweging van de verlengkabel zouden kunnen hinderen.
- Vermijd het toestel vaak met korte tussenpozen in te schakelen en vooral vermijd met de AAN-schakelaar te spelen.
- Op grond van de spanningsschommelingen die dit toestel veroorzaakt tijdens het opstarten kunnen bij ongunstige netomstandigheden andere inrichtingen worden gestoord die aan dezelfde stroomkring zijn aangesloten. In dit geval moeten adequate maatregelen worden genomen (b.v. aansluiten aan een andere stroomkring dan de getroffen inrichting, aansluiten van het toestel op een stroomkring met een lagere impedantie).
- Trek steeds de stekker uit het stopcontact:
 - telkens wanneer u zich van de machine verwijdert,
 - als het toestel buitengewoon begint te trillen (onmiddellijk de oorzaak nagaan).

2. Opbouw van het toestel – overzicht (zie fig. 1)

1. Schakelaar-stekker-combinatie
2. Kabelhouder
3. Vleugelmoeren
4. Grasopvangzak
5. Uitwerpklep
6. Centrale hoogteverstelling

3. Reglementair gebruik

Elektrische verbinding

De grasmaaier kan worden aangesloten op elk stopcontact van het lichtnet (230 V wisselstroom). Er is echter slechts één veiligheidsstopcontact toegestaan die moet worden beveiligd door een kabelveiligheidsschakelaar voor 16A en door een verliesstroom-veiligheidsschakelaar met max. 30 mA.

Aansluitkabel van het toestel

Gebruik voor het toestel enkel intacte aansluitkabels. De aansluitkabel van het toestel mag niet naar welbelieven lang zijn (max. 50m) omdat anders het vermogen van de elektrische motor vermindert. De aansluitkabel van het toestel moet een dwarsdoorsnede van 3 x 1,5mm² hebben. Op aansluitkabels van grasmaaiers doen zich bijzonder vaak beschadigingen van de isolatie voor.

Orzaken daarvoor zijn o.a.:

- sneden door overrijden van de kabel
- platdrukken van de kabel wanneer de aansluitkabel van het toestel onder deuren en ramen wordt geleid
- scheuren door veroudering van de isolatie
- knikplaatsen door onoordeelkundig vastmaken of leiden van de aansluitkabel

Dergelijke defecte aansluitkabels worden gebruikt ofschoon ze levensgevaarlijk zijn op grond van de beschadigde isolatie. Kabels, stekkers en stopcontacten moeten voldoen aan de hieronder vermelde eisen. Aansluitkabels van grasmaaiers moeten voorzien zijn van een rubberisolatie.

De aansluitkabel van het toestel moet minstens van het type H05RN-F en driedaderig zijn. De benaming van het type moet op de aansluitkabel van het toestel gedrukt staan. Koop enkel gekenmerkte aansluitkabels! Stekkers en stopcontacten van aansluitkabels moeten van rubber zijn en spatwaterdicht zijn. De aansluitkabels mogen niet willekeurig lang zijn. Voor vrij lange aansluitkabels zijn geleiders met een grotere doorsnede vereist. Aansluitkabels en verbindingkabels moeten regelmatig op schade worden gecontroleerd. Let er op dat de kabels tijdens de controle stroomloos zijn. Wind de aansluitkabel van het toestel helemaal af. Controleer ook de invoeringen van de aansluitkabel, op stekkers en stopcontacten, op knikplaatsen.

De grasmaaier is geschikt voor particulier gebruik in de huis- en hobbytuin.

Als grasmaaier voor de particuliere huis- en hobbytuin worden diegene beschouwd die doorgaans niet langer dan 50 uur jaarlijks overwegend worden gebruikt voor het verzorgen van gras- en gazonvlakten, maar niet in openbare plantsoenen, sportpleinen en ook niet in de land- en bosbouw.

Het behoorlijk gebruik van de maaier houdt in dat de bijgaande gebruiksaanwijzing van de fabrikant in

acht wordt genomen. De gebruiksaanwijzing bevat ook de bedrijfsomstandigheden en onderhoudsvoorwaarden.

Let op! Wegens gevaar voor lichamelijk letsel van de gebruiker mag de maaier niet worden gebruikt voor het trimmen van heesters, heggen en struikgewassen, om rankgewassen of gazon te maaien en klein te maken op dakbepantingen of in balkonbakken en ook niet om voetpaden te reinigen (af te zuigen) of als hakselaar voor het kleinmaken van snoeisels van bomen en heggen. De maaier mag evenmin worden gebruikt als motorhakselaar en ook niet voor het gelijkmaken van bodemverheffingen, zoals b.v. molshopen.

Om veiligheidsredenen mag de maaier niet worden gebruikt als aandrijfaggregaat voor andere werkgereedschappen en gereedschapssets van welke soort dan ook, tenzij die door de fabrikant uitdrukkelijk toegestaan zijn.

4. Assemblage van de grasmaaier

De grasmaaier wordt gedemonteerd geleverd. De wielen, de complete schuifbeugel, de opvangzak en de handgreep voor de centrale hoogteverstelling dienen te worden gemonteerd voordat u de grasmaaier gebruikt. Volg de handleiding stap voor stap en raadpleeg de illustraties voor een gemakkelijke assemblage.

Montage van de wielen (zie fig. 2 tot 5)

Neem de grasmaaier uit het karton. De wielen bevinden zich in de maairuimte van de grasmaaier. Als bescherming voor het transport is telkens een beschermkap op de achterassen geplaatst. Deze kappen hebt u niet nodig als u later met de grasmaaier werkt. Plaats het wiel op de as (fig. 2). Neem de bijgaande universele sleutel en de bijgaande binnenzeskschroeven met de bijhorende moerplaatjes (fig. 4) en maak het wiel vast. Na het bevestigen van het wiel dient u nog de wielkap aan te brengen (fig. 5). Bij de andere 3 wielen gaat u op dezelfde manier te werk.

Montage van de verstelknop voor de centrale hoogteverstelling (zie fig. 6 en 7)

Als bescherming voor het transport werd op de vierkantijzer van de centrale hoogteverstelling een beschermkap geplaatst. Deze kap hebt u niet nodig als u later met de grasmaaier werkt.

Neem de bijgaande verstelknop en plaats hem op het vierkantijzer (fig. 6). Met de bijgaande schroef

kunt u dan de verstelknop vastmaken (fig. 6). Vervolgens dient het bovendeeel van de verstelknop erop te worden geplaatst (fig. 7).

Montage van de schuifbeugel (zie fig. 8 tot 14)

Neem de onderste schuifbeugel en schuif hem de geleidebuis op (fig. 8). Maak de onderste schuifbeugel vast m.b.v. de bijgaande dopmoeren zoals getoond in fig. 9.

Voordat u het bovenste gedeelte van de schuifbeugel vastmaakt brengt u eerst de dwarsverstijving (fig. 10 / pos. 1) met de kabelhouder (fig. 10 / pos. 2) aan. Te dien einde trekt u de onderste uiteinden naar buiten om de beugel de rekken. Terwijl u de schuifbeugel rekt kunt u de dwarsverstijving gemakkelijk erin plaatsen. De bovenste schakelbeugel dient de onderste schuifbeugel op te worden geschoven (fig. 11). Met de bijgaande schroeven en vleugelmoeren kunt u dan de bovenste schuifbeugel vastmaken (fig. 12). De kabelgeleiding (fig. 12 punt A) moet worden aangebracht zodat de afgeronde kant tegen de buis ligt. U kunt dan de kabel met de bijgaande kabelhouderclips (fig. 13) op de schuifbeugel bevestigen (fig. 14).

Montage van de grasopvanginrichting (zie fig. 15 tot 17)

Schuif de grasopvangzak over het beugelframe (fig. 15). De grasopvangzak moet op het beugelframe worden vastgemaakt zoals getoond in fig. 16 en 17. Bij het vasthaken van de opvangzak moet de motor afgezet zijn en het mes mag niet draaien. Uitwerpklep (fig. 1, pos. 5) met een hand opheffen. Met de andere hand de opvangzak aan het handvat vasthouden en van boven vasthaken (fig. 18).

5. Afstellen van de maaihoogtes

Let op! Van maaihoogte mag enkel worden veranderd als de motor afgezet en de netstekker uit het stopcontact getrokken is.

Voordat u begint te maaien controleert u of het maaigereedschap niet bot is en of de bevestigingsmiddelen niet beschadigd zijn. Vervang botte en / of beschadigde maaigereedschappen om onbalans te voorkomen. Bij deze controle de motor afzetten en de netstekker uit het stopcontact trekken.

Bij het veranderen van maaihoogte dient u als volgt te werk te gaan (zie fig. 19):

- Draai de verstelknop naar links als de

maaihoogte moet worden verminderd.

- Draai de verstelknop naar rechts als de maaihoogte moet worden verhoogd.

Aflesen van de maaihoogte

De maaihoogte is van 25 tot 72 mm progressief afstelbaar.

U leest de maaihoogte aan de buitenkant van de behuizing boven het achterste linkerwiel af (zie fig. 20).

6. Inbedrijfstelling

Sluit de aansluitkabel van het toestel aan op de schakelaar-stekkercombinatie (fig. 1, pos. 1) en borg de aansluitkabel d.m.v. de kabelhouder (fig. 1, pos. 2). Bevestigingsmiddelen (kabelhouder) voor de aansluitkabel van het toestel moeten verplicht worden gebruikt.

Let op!

Om het onbedoeld inschakelen van de grasmaaier te voorkomen is de schakelaar-stekkercombinatie voorzien van een tweepuntsschakelaar (fig. 22, pos. 1), die moet worden ingedrukt voordat de schakelhendel (fig. 22, pos. 2) kan worden getrokken. Zodra u de schakelhendel loslaat, wordt de grasmaaier uitgeschakeld. Voer deze procedure meermaals uit om zeker te zijn dat uw toestel correct werkt. Voordat u een herstelling of onderhoudswerkzaamheid op het toestel verricht dient u er zich van te vergewissen dat het mes niet draait en het toestel gescheiden is van het net.

Let op! Open de uitwerpklep nooit als de grasopvanginrichting leeg wordt gemaakt en de motor nog draait. Het roterende mes kan letsels veroorzaken.

Maak de uitwerpklep of de grasopvangzak steeds zorgvuldig vast. Als u die wilt verwijderen, moet u voordien verplicht de motor stopzetten.

De door de geleidestangen gegeven veiligheidsafstand tussen meskooi en gebruiker dient steeds in acht te worden genomen. Tijdens het maaien en veranderen van rijrichting op bermen en hellingen dient u bijzonder voorzichtig te werk te gaan. Let op een veilige stand, draag schoenen met slipvaste zolen en een lange broek. Maai steeds dwars over de helling.

Op hellingen van meer dan 15% mag om veiligheidsredenen het gras niet met de maaier

worden afgereden.

Wees bijzonder voorzichtig bij het achteruit bewegen en trekken van de maaier. Struikelgevaar

7. Instructies voor het correct gras afrijden

Voor het gras afrijden is een overlappende werkwijze aan te bevelen.

Maaier enkel met een scherp en intact mes zodat de grashalmen niet uitrafelen en het gazon niet geel wordt.

Om een proper maaipatroon te bereiken leidt u de maaier in zo recht mogelijke banen.

De banen moeten elkaar steeds overlappen met enkele centimeters zodat er geen stroken blijven staan.

Hoe vaak moet worden afgereden hangt in principe ervan af hoe snel het gras groeit. In de hoofdgroeiperiode (mei – juni) twee keer per week, anders eenmaal per week. De maaierhoogte moet tussen 4 en 6 cm liggen en het gras moet 4 tot 5 cm groeien voordat u het opnieuw afrijdt. Mocht het gras ooit wat langer worden, maak dan achteraf niet de fout het gras direct in één keer op de normale hoogte terug te snijden. Dit schaadt het gazon. Snij dan nooit meer dan de helft van de grashoogte terug. De onderkant van de omkasting van de maaier schoon houden en afgezet gras zeker verwijderen. Afgezet materiaal bemoeilijkt het starten, doet afbreuk aan de maaikwaliteit en belemmert het uitwerpen van het gras. Op hellingen moet de maaibaan steeds dwars over de helling verlopen. Het wegglijden van de maaier kan door schuin omhoog verplaatsen worden voorkomen. Kies de maaierhoogte naargelang de werkelijke lengte van het gras. Rijd het gras in meerdere beurten af zodat het gras per beurt maximaal 4 cm korter wordt gereden.

Voordat u eender welke controles aan het mes uitvoert zeker de motor afzetten. Denk eraan dat het mes na het afzetten van de motor nog enkele seconden blijft draaien. Probeer nooit het mes te stoppen.

Controleer regelmatig of het mes correct bevestigd, in perfecte staat en goed geslepen is. Zo niet dient u het mes te slijpen of te vervangen. Indien het roterende mes een voorwerp raakt, de maaier uitschakelen en wachten tot het mes helemaal stilstaat. Controleer vervolgens de toestand van het mes en de meshouder. Indien die beschadigd zijn moeten ze worden vervangen.

Leg de gebruikte aansluitkabel van het toestel in bochten voor het gebruikte stopcontact op de grond. Rijd het gras al weggaand van het stopcontact of de kabel af en let er op dat de aansluitkabel van het toestel steeds binnen het afgereden gazongedeelte ligt om te voorkomen dat u met de grasmaaier over de kabel rijdt.

8. Gras afrijden

Zodra tijdens het maaien grasresten blijven liggen, moet de opvangzak leeg worden gemaakt.

Let op! Vóór het afnemen van de opvangzak de motor afzetten en wachten tot het maaigereedschap tot stilstand is gekomen.

Om de opvangzak af te nemen tilt u met één hand de uitlaatklep op en met de andere hand neemt u de opvangzak aan het handvat uit.

Overeenkomstig de veiligheidsvoorschriften valt de uitlaatklep bij het afnemen van de opvangzak dicht en sluit de achterste uitwerpopening. Als daarbij grasresten in de opening blijven hangen, trekt u de maaier best ongeveer 1 m terug om het starten van de motor te vergemakkelijken.

Grasresten in de omkasting van de maaier en op het werkgereedschap niet met de hand of de voet verwijderen maar met de gepaste hulpmiddelen, b.v. borstel of handveger.

Om een goed opraapresultaat te bereiken dienen de opvangzak en vooral het net na gebruik van binnen te worden schoongemaakt.

Opvangzak enkel vasthaken als de motor afgezet is en het maaigereedschap stilstaat.

Uitwerpklep met één hand optillen en met de andere hand de opvangzak aan het handvat vasthouden en van boven vasthaken.

9. Onderhoud en berging

Onderhouds- en schoonmaakwerkzaamheden op de grasmaaier alsook het afnemen van beschermende inrichtingen mogen enkel worden uitgevoerd nadat de motor is stopgezet en de netstekker uit het stopcontact is getrokken.

Afgesleten of beschadigde messen, meshouder en bouten moeten per set door een geautoriseerde vakman worden vervangen teneinde de uitgebalanceerde toestand te behouden.

De maaier mag niet met stromend water, vooral niet onder hoge druk, worden schoongemaakt.

Zorg ervoor dat alle bevestigingselementen (schroeven, moeren enz.) steeds goed vast aangehaald zijn zodat u veilig met de maaier kunt

NL

werken.

Controleer de opvangzak vaker op slijtageverschijnsels.

Vervang afgesleten of beschadigde onderdelen.

Berg uw grasmaaier in een droge ruimte op. Voor een lange levensduur is het aan te bevelen alle te schroeven onderdelen alsook de wielen en assen schoon te maken en vervolgens te oliën.

Door de grasmaaier regelmatig te onderhouden zal hij niet alleen lang meegaan en goed werken, maar zal hij u ook in staat stellen uw gazon zorgvuldig en gemakkelijk af te rijden.

Maak de maaier, indien mogelijk, schoon d.m.v. een borstel of vod. Gebruik geen oplosmiddelen of water om de maaier van vuil te ontdoen. Het meest aan slijtage blootgestelde onderdeel is het mes.

Controleer regelmatig de toestand van het mes alsook de bevestiging ervan. Als het mes afgesleten is moet het onmiddellijk worden vervangen of bijgeslepen. Mochten er zich aan de maaier bovenmatige trillingen voordoen betekent dit dat het mes niet correct is uitgebalanceerd of door stoten is vervormd. In dit geval moet het worden hersteld of vervangen.

10. Vervangen van het mes

Om veiligheidsredenen is het aan te bevelen het mes enkel door een geautoriseerde vakman te laten vervangen.

Let op! Werkhandschoenen dragen!

Gebruik enkel een origineel mes omdat anders de werking en de veiligheid mogelijk niet gewaarborgd zijn. Om van mes te verwisselen gaat u als volgt te werk:

- Draai de bevestigingsschroef los m.b.v. de bijgaande ringsleutel.
- Neem het mes af en vervang het door een nieuw mes.
- Bij de montage van het nieuwe mes dient u op de montagerichting van het mes te letten. De windvleugels van het mes moeten naar de motorruimte wijzen (zie fig. 23). De bevestigingsdoorns dienen overeen te stemmen met de stansgaten in het mes (zie fig. 24).
- Vervolgens haalt u de bevestigingsschroef terug aan m.b.v. de ringsleutel (zie fig. 24). Het aanspankoppel moet ca. 25 Nm bedragen.

Aan het einde van het seizoen voert u een algemene controle van de maaier uit en verwijdert u al het achtergebleven gras- en ander materiaal. Telkens vóór begin van het seizoen zeker de toestand van

het mes controleren. Voor herstellingen verzoeken wij u zich tot onze serviceplaats te wenden. Gebruik enkel originele wisselstukken.

11. Technische gegevens

Netspanning:	230 V ~ 50 Hz
Opgenomen vermogen:	1600 W
Motortoeren:	3000 t/min ⁻¹
Dekbreedte:	47 cm
Maaibreedte:	42 cm
Maaihooftes:	25-73 mm
Volume van de opvangzak:	55 liter
Geluidsdrukkniveau LPA:	90 dB(A)
Geluidsvermogen LWA:	94 dB(A)
Vibratie aan de geleidesteele:	10 m/s ²

12. Foutopsporing

Fout	Mogelijke oorzaken	Verhelpen
Motor start niet	<ul style="list-style-type: none"> a) Condensator defect b) Geen stroom in de stekker c) Kabel defect d) Schakelaar-stekker-combinatie defect e) Aansluitingen op de motor of condensator los gekomen f) Aansluitingen op de motor of condensator los gekomen g) Huis van de maaier verstopt geraakt 	<ul style="list-style-type: none"> a) Door de klantenservicewerkplaats b) Leiding en zekering controleren c) Controleren d) Door de klantenservicewerkplaats e) Door de klantenservicewerkplaats f) Op laag gras of reeds afgereden vlaktes starten; eventueel van snijhoogte veranderen g) Huis schoonmaken zodat het mes weer ongehinderd draait
Motorvermogen vermindert	<ul style="list-style-type: none"> a) Te lang of te vochtig gras b) Huis van de maaier verstopt c) Mes ver versleten 	<ul style="list-style-type: none"> a) Van snijhoogte veranderen b) Huis schoonmaken geraakt c) Mes verwisselen
Geen schone snee	<ul style="list-style-type: none"> a) Mes versleten b) Verkeerde snijhoogte 	<ul style="list-style-type: none"> a) Mes vervangen of bijlslijpen b) Van snijhoogte veranderen

DK

Inden du begynder at arbejde med den el-drevne græsslåmaskine, skal du læse nedenstående sikkerhedsbestemmelser og betjeningsvejledningen grundigt igennem.

Sæt dig ind i, hvordan maskinen anvendes korrekt, og lær manøvreteknikken.

Forkert anvendelse af græsslåmaskinen kan forårsage svære kvæstelser.

Denne el-drevne græsslåmaskine er udelukkende beregnet til klipning af græs.

1. Generelle sikkerhedsbestemmelser

- Børn og personer, som ikke er bekendt med indholdet i betjeningsvejledningen, må ikke arbejde med græsslåmaskinen. Mindestalder for brug af græsslåmaskinen er muligvis fastlagt i nationale forskrifter.
- Netkablet skal tages ud før enhver form for arbejde med kontrol, vedligeholdelse eller reparation.
- Inden for græsslåmaskinens arbejdsområde bærer brugeren ansvaret for, at andre personer ikke kommer til skade som følge af brugerens arbejde med græsslåmaskinen.
- Sørg for, at der er gode lysforhold, hvor du arbejder; brug evt. kunstig belysning.
- Hold altid øje med, om græsslåmaskinen viser tegn på beskadigelse.
- Kontroller, at alle beskyttelsesanordninger er monteret korrekt og fungerer, som de skal.
- Undgå at arbejde med græsslåmaskinen, hvis du er træt.
- Arbejd ikke med maskinen i lukkede eller dårligt ventilerede rum, eller hvis der er antændelige eller eksplosive væsker, dampe eller gasser i nærheden.
- Sluk motoren, og træk netstikket ud, inden du fjerner blokerende genstande eller afhjælper tilstopning af udkastskakten, og inden du undersøger, rengør, vedligeholder eller i øvrigt arbejder på græsslåmaskinen samt ved kollision med fremmedlegeme.
- Inden maskinen tages i brug, skal du altid efterse skæreværktøj, fastgøringsbolte og hele skæreenheden for tegn på nedslidning eller beskadigelse. For at undgå uligevægt skal nedslidte eller beskadigede skæreværktøjer og fastgøringsbolte skiftes ud sætvis.
- Beskadigede dele skal skiftes ud af en fagmand. Der må kun anvendes originale reservedele.
- På- og afmontering af kniven skal foretages ifølge anvisningerne iført handsker.
- Gå terrænet efter, hvor græsslåmaskinen skal arbejde, og fjern alle genstande, som ville kunne komme op i maskinen og blive slynget ud. Fremmedlegemer skal fjernes inden græsslåningen. Vær opmærksom på brug af nødvendige forlængerledninger.
- Græsslåning skal ske iført skridsikert fodtøj og lange bukser. Arbejdet må ikke udføres barfodet eller iført sandaler.
- Brug altid græsopsamleren, eller arbejd med lukket beskyttelsesdæksel, hvis græsopsamleren ikke benyttes.
- Græsslåmaskinen må ikke løftes, når motoren startes.
- Hold hænder og fødder væk fra området omkring roterende dele. Hold altid god afstand til udkastningsåbningen.
- Sluk motoren, og vent til kniven står helt stille, inden du hænger græsopsamleren på eller tømmer den.
- Sikkerhedsafstanden, som naturligt udgøres af styrestangen, skal overholdes.
- Hvis du arbejder på en skrånede overflade, skal græsslåmaskinen køre på tværs, ikke op eller ned.
- Græsslåmaskinen må ikke anvendes på stigninger over 15 %.
- Inden græsslåmaskinen løftes i forbindelse med transport, skal motoren slukkes og netkablet trækkes ud; vent til kniven står helt stille.
- Forvis dig om, at der ikke opholder sig personer, navnlig børn, eller dyr i nærheden af græsslåmaskinen under arbejdet. Sørg for en sikkerhedsafstand på 10 meter.
- Græsslåmaskinen skal opbevares på et tørt sted, som er utilgængeligt for børn.
- Reparation af græsslåmaskinens elektriske dele må kun foretages af el-fagmand.
- De anvendte tilslutningsledninger må ikke være lettere end lette gummislangeledninger H07RN-F i henhold til DIN 57 282/VDE 0282 og skal have et tværsnit på mindst 1,5 mm². Stikforbindelserne skal have beskyttelseskontakt og stikdåsen være stænkvandsbeskyttet. Tilslutningsledningen skal føres gennem aflastningsbøjlen på styrestangen og sættes på kombienheden kontakt-stik. Kontroller ledningen for beskadigelse eller ældning, inden den tages i brug. Arbejd aldrig, hvis ikke samtlige ledninger er fuldstændig intakte (gælder også tilførselsledningen til motoren på maskinen). Ødelægges ledningen under arbejdet, skal netstikket omgående trækkes ud, hvorefter

skaden kontrolleres.

- Græsslåmaskinen må ikke vippes, når motoren startes, med mindre det er nødvendigt at løfte den. I givet fald må den kun vippes så meget, som det er absolut nødvendigt; løft kun i den side, som vender bort fra brugeren.
- Hvis græsslåmaskinen begynder at vibrere kraftigt, skal den kontrolleres med det samme.
- Sørg for, at alle møtrikker, bolte og skruer er spændt godt til, og at maskinen er i god, sikker stand.
- Hvis du rammer et fremmedlegeme, skal græsslåmaskinen undersøges for skader; evt. udbedring skal foretages, inden du genoptager arbejdet.
- Græsslåmaskinen må ikke udsættes for regn. Græsset må ikke være vådt eller meget fugtigt.
- Sørg for altid at stå godt fast og være i god balance under arbejdet.
- Arbejdet skal udføres i gangtempo.
- Du skal være særlig forsigtig ved ændring af køreretning på skråninger.
- Vær særlig forsigtig, når du vender græsslåmaskinen eller trækker den henimod dig.
- Stands skæreværktøjet, når græsslåmaskinen skal løftes i forbindelse med transport over andre flader end græs, og når græsslåmaskinen skal transporteres fra og til den flade, der skal klippes.
- Tændingskontakten skal startes/betjenes forsigtigt i henhold til producentens anvisninger. Sørg for god afstand mellem fødder og skæreværktøj.
- Græsslåmaskinen må aldrig løftes eller bæres, mens motoren er i gang.
- Sluk motoren, når du forlader maskinen.
- Lad motoren køle af, inden du henstiller den i et lukket rum.
- Kontroller jævnligt græsopsamleren for tegn på slid eller nedsat funktionsevne.
- Inden græsslåmaskinen indstilles eller rengøres, og inden nettilslutningsledningen kontrolleres for skader eller sammenfiltring, skal maskinen slukkes og netstikket trækkes ud.
- Stikdåser på tilslutningselementer skal være af gummi, blødt PVC eller lignende termoplastisk materiale med samme robusthed eller være overtrukket med dette materiale.
- Undgå baner, som kan forhindre forlængerledningens frie bevægelighed.
- Hyppige startprocedurer inden for kort tid skal undgås – „leg“ ikke med tænd/sluk-knappen.
- Maskinen kan forårsage spændingsudsving under opstart, som – i tilfælde af ugunstige netforhold – kan virke forstyrrende ind på andet

udstyr, som er tilsluttet samme strømkreds. I givet fald skal der træffes de nødvendige forholdsregler (f.eks. tilslutning til en strømkreds, som det berørte udstyr ikke er tilsluttet, brug af maskinen over strømkreds med lavere impedans).

2. Oversigt over maskinens opbygning (se fig. 1)

1. Kombienhed kontakt-stik
2. Kabelklemmer
3. Vingemotrikker
4. Græsopsamler
5. Skærplade
6. Central højdejustering

3. Korrekt anvendelse

Strømtilslutning

Græsslåmaskinen kan tilsluttes en stikdåse til lysnettet (med 220/230 volt vekselstrøm). Det er dog kun tilladt med en beskyttelseskontakt-stikdåse, hvor der skal bruges en ledningsikkerhedsafbryder til 16 A.

Apparatledning

Apparatledninger skal være ubeskadigede. Apparatledningen må ikke være for lang (højest 50m); dette for at undgå, at elektromotorens ydelse reduceres. Apparatledningen skal have et tværsnit på 3 x 1,5mm². Apparatledninger til græsslåmaskiner er særligt ofte udsat for skader på isoleringen. Det skyldes bl.a.:

Snitpunkter p.g.a. overkørt ledning
Stødpunkter, når apparatledningen føres ind under døre og vinduer
Revner p.g.a. forældet isolering
Knæpunkter, fordi apparatledningen er blevet fastgjort eller trukket forkert

Sådanne beskadigede apparatledninger ses ofte anvendt til trods for, at den ødelagte isolering gør dem livsfarlige. Kabler, stik og stikdåser skal leve op til kravene nævnt nedenfor. Apparatledninger til tilslutning af græsslåmaskiner skal være isoleret med gummi.

Apparatledningerne skal mindst være af typen H05RN-F og have 3 ledere. Typebetegnelsen skal være påtrykt apparatledningen. Køb kun

DK

apparatledninger, som er mærkede! Stikkontakter og stikdåser til apparatledninger skal være af gummi og være stænkvandsbeskyttede. Apparatledningerne må ikke være for lange. Længere apparatledninger kræver større ledertværnsnit. Apparatledninger og forbindelsesledninger skal jævnlige efterses for skader. Kontroller, at ledningerne er uden strøm, før du efterser dem. Apparatledningen skal vikles helt ud. Kontroller også apparatledningernes indføringer på stikkontakter og stikdåser for knækpunkter.

Græsslåmaskinen er egnet til brug i private haver.

En græsslåmaskine anses som hjælpemiddel til privat havebrug, hvis det årlige antal brugstimer som hovedregel ikke overstiger 50 timer, og hvis anvendelsesformålet hovedsageligt omfatter pleje af græs eller plænearealer, dog undtaget offentlige anlæg, parker og sportspladser. Desuden falder skovbrug uden for rammerne af "privat havebrug".

Forudsætning for korrekt anvendelse af græsslåmaskinen er, at indholdet i den medfølgende betjeningsvejledning fra producenten tages til følge. Betjeningsvejledningen indeholder også de nødvendige oplysninger om drift, vedligeholdelse og reparation.

Vigtigt! Græsslåmaskinen må ikke anvendes til trimning af buske eller hække, til klipning og findeling af slyngplanter eller klipning af græs på tagbeplantninger eller i altankasser eller til friblæsning (opsugning) af gangstier eller som hakkemaskine til grøn- og hakkemateriale, da dette vil være til stor fare for brugeren. Endvidere må græsslåmaskinen ikke anvendes som motorfræser eller til planering af jordhævninger, som f.eks. muldvarpeskud.

Af sikkerhedsgrunde må græsslåmaskinen ikke benyttes som drivaggregat for andet arbejdsværktøj eller værktøjssæt, med mindre producenten har givet udtrykkeligt tilladelse hertil.

4. Samling af græsslåmaskinen

Græsslåmaskinen leveres adskilt. Hjulene, det komplette førehåndtag, græsopsamleren og græbet til central højdejustering skal monteres, inden græsslåmaskinen tages i brug. Følg betjeningsvejledningen trin for trin, og gør brug af illustrationerne – det vil lette arbejdet med at samle græsslåmaskinen.

Påsætning af hjul (se figur 2 - 5)

Tag græsslåmaskinen ud af kassen. Hjulene befinder sig i græsslåmaskinens klipperum. Som transportværn er der sat en beskyttelseskappe på hver af bagakslerne. Disse skal ikke bruges mere. Sæt hjulet på akslen (fig. 2). Tag den medfølgende universalnøgle og unbrakoskruerne med de tilhørende mellemægsskiver (fig. 3), og sæt hjulet fast (fig. 4). Når hjulet er fastgjort, sættes hjulkapslen på (fig. 5). Gør det samme ved de 3 øvrige hjul.

Montering af stilleknop til den centrale højdejustering (se figur 6 og 7)

Som transportværn er der sat en beskyttelseskappe på firkantjernet til den centrale højdejustering. Denne skal ikke bruges mere. Tag den medfølgende stilleknop, og sæt den på firkantjernet (fig. 6). Stilleknappen kan fastgøres med den medfølgende skrue (fig. 6). Bagefter sættes overdelen af stilleknappen på (fig. 7).

Påsætning af førehåndtag (se figur 8 - 14)

Tag det nederste førehåndtag, og pres det på styrerøret (fig. 8). Fastgør det nederste førehåndtag med de medfølgende hættetrækker som vist på fig. 9.

Inden den øverste del af førehåndtaget fastgøres, skal tværstiveren (fig. 10 / pos. 1) med kabelholderen (fig. 10 / pos. 2) sættes ind. Træk de nederste ender udad for at udvide bøjen. Mens førehåndtaget er udvidet, indsættes tværstiveren forsigtigt. Den øverste drivbøjle skal skubbes på det nederste førehåndtag (fig. 11). Det øverste førehåndtag kan fastgøres med de medfølgende skruer og vingetrækker (fig. 12). Kabelføringen (fig. 12 punkt A) skal sættes på således, at den afrundede side ligger op mod røret. Kablet kan fastgøres til førehåndtaget med kabelklemmerne (fig. 13 og 14).

Påsætning af græsopsamler (se figur 15 - 17)

Smøg opsamlerposen op om bøjestellet (fig. 15). Opsamlerposen fastgøres til bøjestellet som vist på fig. 16 og 17. Motoren skal være slukket, og skærekniven må ikke dreje rundt, når græsopsamleren sættes på. Loft skærmladen (fig. 1 / pos. 5) op med den ene hånd. Hold fast i græsopsamlerens greb med den anden hånd, og sæt den på ovenfra (fig. 18).

5. Indstilling af klippehøjder

Vigtigt! Motoren skal være slukket og netledningen trukket ud, når klippehøjden indstilles.

Inden du begynder at slå græs, skal du kontrollere, at skæreværktøjet ikke er stumpet, og at alle fastgøringsanordninger er intakte. Stumpet og/eller beskadiget skæreværktøj skal skiftes ud for at undgå uligevægt. Kontrollen foregår med motoren slukket og netledningen trukket ud.

Indstilling af klippehøjder foretages således (se fig. 19):

- Vil du reducere klippehøjden, drejes stilleknappen mod venstre.
- Vil du øge klippehøjden, drejes stilleknappen mod højre.

Aflæsning af klippehøjde

Klippehøjden kan indstilles trinløst i området 25-73 mm.

Klippehøjden kan aflæses udvendigt på huset oven over venstre baghjul (se fig. 20).

6. Ibrugtagning

Sæt tilslutningsledningen i kombienheden kontaktstik (fig. 1 / pos.1), og fastgør ledningen med kabelholderen (fig. 1/ pos.2). Fastgøringsanordninger (kabelholder) til tilslutningsledningen er påkrævet.

Vigtigt!

For at undgå at græsslåmaskinen tænder ved en fejltagelse, er kombienheden kontaktstik udstyret med en til-fra-kontakt (fig. 22 / pos. 1), som skal trykkes ind, inden man kan trække i afbryderarmen (fig. 22 / pos. 2). Slippes afbryderarmen, slukker græsslåmaskinen. Udfør denne handling nogle gange for at sikre, at maskinen fungerer korrekt. Kontroller, at kniven ikke roterer, og at strømforsyningen til maskinen er afbrudt, inden du foretager reparations- eller vedligeholdelsesarbejde på maskinen.

Vigtigt! Åbn ikke dækpladen, når opsamlere tømmes, og mens motoren kører. Den roterende kniv kan forårsage svære kvæstelser.

Dækpladen/græsopsamlere skal altid fastgøres omhyggeligt. Husk at slukke motoren, inden dækplade/græsopsamlere tages af.

Den sikkerhedsafstand mellem brugeren og skærehuset, som naturligt gives af føreskafte, skal altid overholdes. Vær særlig forsigtig, når du arbejder og ændrer retning på skrænter og skråninger. Sørg for at stå godt fast på underlaget, brug sko med skridfaste såler samt lange bukser. Skrånende overflader skal altid bearbejdes på tværs.

Skrånende overflader med en hældning, som overstiger 15 grader, må af sikkerhedsgrunde ikke bearbejdes med græsslåmaskinen.

Ved baglæns kørsel og når græsslåmaskinen trækkes, skal der udvises særlig forsigtighed! Pas på ikke at falde.

7. Sådan klippes græsset rigtigt

Det anbefales at lade banerne overlape hinanden, når du slår græs.

Knivene skal være skarpe og fuldstændig intakte, således at græsstråene ikke trævler og plænen ikke bliver gul.

For at opnå et rent klippemønster skal græsslåmaskinen føres i lige baner. Banerne bør overlape hinanden nogle centimeter for at undgå ubearbejdede striber.

Hvor ofte græsset skal slås afhænger af, hvor hurtigt græsset gror. I hovedvækstperioden (maj - juni) skal græsset klippes to gange om ugen, ellers en gang.

Klippehøjden skal være mellem 4 - 6 cm, og væksten bør være 4 - 5 cm, inden græsset slås næste gang. Hvis græsplænen når at blive længere, må den ikke klippes ned til normal højde.

Det vil skade græsplænen. I givet fald skal du højst klippe halvdelen af længden af. Undersiden af klippehuset skal holdes ren; græsaflejringer skal fjernes hurtigst muligt. Aflejringer vil vanskeliggøre startproceduren og nedsætte kvaliteten af snittet og græsudkastet. På skrånende overflader skal klippebanen gå på tværs af skråningen. Opadgående skråstilling vil ikke forhindre, at maskinen glider ned.

Vælg klippehøjde ud fra, hvor højt græsset er. Klip ad flere omgange, så du højst klipper 4 cm på én gang.

Sluk motoren, inden du efterser kniven. Husk, at kniven drejer videre nogle sekunder, når motoren slukkes. Prøv aldrig på at stoppe kniven.

Kontroller jævnligt, at kniven sidder ordentlig fast, er i god stand og er velplebet. Hvis ikke, skal kniven

DK

hvh. slibes eller skiftes ud. Hvis kniven støder mod en genstand, mens den roterer, skal maskinen stoppes; vent til kniven står helt stille. Kontroller herefter, om kniven og holderen til kniven har taget skade. I givet fald skal de skiftes ud. Læg apparatledningen i en sløjfe på jorden foran stikdåsen. Græsset slås i retning væk fra stikdåsen/kablet, og pas på, at apparatledningen altid ligger på den bearbejdede overflade, så du ikke kommer til at køre over den.

8. Græsslåning

Græsopsamlern skal tømmes løbende under arbejdet.

Vigtigt! Sluk motoren, og vent til skæreværktøjet står helt stille, inden du tager opsamlern af.

Opsamlern tages af ved at løfte op i skærmpladen med den ene hånd og tage opsamlern af med den anden via bæregrebet. I overensstemmelse med sikkerhedsbestemmelserne falder skærmpladen ned og lukker den bageste udkastningsåbning til, når græsopsamlern sættes på. Hvis der hænger græsrester fast i åbningen, anbefales det at trække græsslåmaskinen 1 m tilbage, så motoren lettere kan startes.

Græsrester i klippehuset og på arbejdsværktøjet må ikke fjernes med hænder eller fødder; brug egnede hjælpemidler, f.eks. en børste eller en lille kost.

For at sikre en god græsopsamling skal opsamlern og især nettet rengøres indeni efter brug.

Motoren skal være slukket og skæreværktøjet stå stille, når opsamlern sættes på.

Løft skærmpladen op med den ene hånd, og tag fat i opsamlerns greb med den anden, og hæng den på oppetra.

9. Vedligeholdelse og opbevaring

Arbejde med vedligeholdelse og rengøring af græsslåmaskinen samt afmontering af beskyttelsesanordninger må kun udføres, når motoren er slukket og netledningen trukket ud. Slidte eller beskadigede knive, knivholdere og bolte skal udskiftes sætvis af autoriseret fagmand for at undgå uligevægt. Græsslåmaskinen må ikke rengøres med rindende

vand, navnlig ikke under højt tryk. Sørg for, at alle befæstelseselementer (skruer, møtrikker osv.) altid er spændt godt til, så du kan arbejde sikkert med græsslåmaskinen.

Kontroller jævnligt græsopsamlern for tegn på slid. Dele, som er slidte eller beskadigede, skal skiftes ud. Græsslåmaskinen skal opbevares i et tørt rum. For at sikre en lang levetid skal alle skrueele samt hjul og aksler rengøres og smøres med olie.

Regelmæssig pleje af græsslåmaskinen sikrer ikke bare, at den holder sig i god stand og bevarer en høj ydeevne over lang tid; det betyder også, at resultatet af græsslåningen bliver bedre og arbejdet lettere at udføre. Græsslåmaskinen skal så vidt muligt rengøres med børste eller klud. Undgå brug af opløsningsmidler eller vand til at fjerne snavs. Kniven er den maskindel, som er mest udsat for slid. Kontroller jævnligt knivens tilstand og dens fastgørelse. Er kniven slidt, skal den skiftes ud eller slibes med det samme. Hvis græsslåmaskinen begynder at vibrere kraftigt, er det fordi, kniven ikke er rigtigt balanceret eller er blevet deform p.g.a. stød. I givet fald skal den repareres eller skiftes ud (se fig. 23 og 24).

10. Udskiftning af kniv

Af sikkerhedsgrunde anbefales det at lade udskiftning af knive foretage af autoriseret fagmand. Vigtigt! Bær arbejdshandsker!

Benyt kun originale knive, da funktionevne og sikkerhed ellers ikke er garanteret. Kniven udskiftes på følgende måde:

- Løsn fastspændingsskruen med stjernegenlen.
- Tag kniven af, og sæt en ny i.
- Vær opmærksom på, at kniven monteres i den rigtige retning. Knivens vingefløje skal vende imod motorrummet (se fig. 23). Holdkronerne skal passe ind i knivens stansninger (se fig. 24).
- Til sidst spændes fastspændingsskruen til igen med stjernegenlen (se fig. 24). Tilspændingsværdien skal være ca. 25 Nm.

Når sæsonen er slut, skal græsslåmaskinen efterses; restophobninger skal fjernes. Husk også at efterse græsslåmaskinen, inden den tages i brug igen første gang i den nye sæson. I tilfælde af behov for reparation henvises til vores kundeservice. Brug kun originale reservedele.

11. Tekniske data

Netspænding:	230V ~ 50Hz
Optagen effekt:	1600 W
Motorhastighed:	3000 min ⁻¹
Dækningsbredde:	47 cm
Klippebredde:	42 cm
Indstilling af klippehøjde:	Trinløst 25-73 mm
Kapacitet, græsopsamler:	55 liter
Lydtryksniveau LPA:	90 dB(A)
Lydeffektniveau LWA:	94 dB(A)
Vibration på styrestang:	10 m/s ²

12. Fejlsøgningskema

Fejl	Mulige årsager	Afhjælpning
Motor starter ikke	<ul style="list-style-type: none"> a) Kondensator defekt b) Ingen strøm i stikket c) Kabel defekt d) Kombienhed kontakt-stik defekt e) Tilslutninger på motor eller kondensator har løsnet sig f) Maskinen står i højt græs g) Klippehuset er tilstoppet 	<ul style="list-style-type: none"> a) Undersøges af kunde serviceværksted b) Kontroller ledningen og sikringen c) Kontroller d) Undersøges af kunde serviceværksted e) Undersøges af kunde serviceværksted f) Start på lavt græs eller overflader, som allerede er, bearbejdede; omjuster evt. klippehøjden g) Rengør huset, så kniven kan bevæge sig frit
Motorydelse aftager	<ul style="list-style-type: none"> a) Græsset er for højt eller fugtigt b) Klippehuset er tilstoppet c) Kniv er slidt ned 	<ul style="list-style-type: none"> a) Omjuster klippehøjden b) Rengør huset c) Udskift kniven
Urent snit	<ul style="list-style-type: none"> a) Kniv er slidt ned b) Forkert klippehøjde 	<ul style="list-style-type: none"> a) Udskift eller slib kniven b) Omjuster klippehøjden

PL

Przed użyciem kosiarki dokładnie przeczytać wskazówki bezpieczeństwa i instrukcję obsługi.

Zapoznać się ze wszystkimi częściami urządzenia i właściwym sposobem jego użytkowania.

Niewłaściwe użytkowanie kosiarki może prowadzić do poważnych zranień użytkownika.

Kosiarka jest przeznaczona tylko do koszenia trawy.

1. Ogólne wskazówki bezpieczeństwa.

- Nigdy nie zezwalać na użytkowanie kosiarki przez dzieci lub osoby, które nie zapoznały się ze wskazówkami bezpieczeństwa oraz instrukcją obsługi. Miejscowe prawo może określać minimalny wiek użytkownika.
- Wyjąć wtyczkę z gniazdka po użyciu, przed konserwacją lub kontrolą i przy wymianie części eksploatacyjnych.
- Użytkownik kosiarki jest odpowiedzialny za szkody jakie poniosły osoby trzecie znajdujące się najbliższym otoczeniu pracującego urządzenia.
- Pracować tylko przy dobrym świetle. W razie konieczności zadbać o odpowiednie sztuczne światło.
- Regularnie i przed użyciem sprawdzać, czy urządzenie nie uległo uszkodzeniu.
- Upewnić się, czy wszystkie elementy zabezpieczające zostały właściwie zamontowane i funkcjonują bez zarzutu.
- Nie używać kosiarki w stanie zmęczenia.
- Nigdy nie używać urządzenia w zamkniętych lub źle wietrzonych pomieszczeniach oraz jeśli w bezpośrednim sąsiedztwie przechowywane są substancje wybuchowe i łatwopalne, opary lub gazy.
- Wylączyć urządzenie i wyciągnąć wtyczkę z gniazdka przed usunięciem zablokować noża lub problemów wyrzucania trawy; przed rozpoczęciem prac sprawdzających, czyszczących, konserwacyjnych, lub w razie uderzenia w jakiś obcy przedmiot.
- Przed użyciem sprawdzać, czy noże, blokady, elementy zabezpieczające i tnące nie są uszkodzone. W celu uniknięcia uszkodzenia urządzenia i dla bezpieczeństwa użytkownika wymieniać uszkodzone części.
- W razie konieczności wymiany uszkodzonych części skontaktować się z autoryzowanym serwisem. Używać tylko oryginalnych części zamiennych.
- Przy montażu lub wymianie noża tnącego bezwzględnie zachowywać wskazówki bezpieczeństwa; nosić rękawice ochronne.
- Sprawdzić teren, na którym będzie użyta kosiarka i usunąć wszystkie przedmioty, które mogą zostać pochwycone i wyrzucone przez pracę kosiarki (np. kamienie, gałęzie, druty). Mogą one spowodować uszkodzenia urządzenia lub okaleczyć użytkownika. Przedmioty usunąć przed rozpoczęciem koszenia. Uważać na przedłużacze używane w czasie pracy kosiarki.
- W czasie koszenia nosić pełne, odporne na ślizganie obuwie oraz długie spodnie. Nigdy nie kosić boso lub w lekkich sandałach.
- Pracować zawsze z założonym koszem lub z opuszczoną osłoną tylną, jeśli kosz nie jest używany.
- Przy włączeniu silnika nie unosić kosiarki.
- Nie wsuwać nigdy rąk lub nóg pod korpus kosiarki, obok lub pod noże. Zachować odstęp od otworu wyrzucającego.
- Przed zdjęciem i opróżnieniem kosza na trawę wylączyć urządzenie i odczekać, aż nóż przestanie wirować.
- Zachowywać odstęp bezpieczeństwa od urządzenia jaki wymusza uchwyt.
- W przypadku koszenia powierzchni pochyłych kosić w poprzecznie do stoku.
- Nie używać kosiarki jeśli trawnik wznosi się pod kątem większym niż 15°.
- Zanim kosiarka będzie przenoszona należy wylączyć urządzenie, wyciągnąć wtyczkę z gniazdka i odczekać, aż nóż przestanie wirować.
- Uważać, aby w bezpośredniej bliskości działającego urządzenia nie znajdowały się dzieci lub osoby trzecie. Zachować bezpieczny odstęp 10 m.
- Urządzenie przechowywać w suchym miejscu niedostępnym dla dzieci.
- Naprawy kosiarki mogą być przeprowadzane tylko przez autoryzowany serwis.
- Używane przedłużacze nie mogą być lżejsze niż przedłużacze gumowe H07RN-F wg normy DIN 57 282/VDE 0282 oraz mieć przekrój minimalny 1,5mm². Złącza muszą posiadać zestyk ochronny i być zabezpieczone osłoną bryzgoszczelną. Nie kosić z użyciem uszkodzonego kabla zasilającego lub uszkodzonego przedłużacza (obowiązuje też dla podłączenia silnika).
W razie uszkodzenia kabla zasilającego w czasie koszenia natychmiast wyciągnąć wtyczkę z

gniazdka, a następnie sprawdzić zakres uszkodzenia.

- Przy włączeniu silnika nie unosić urządzenia. W razie takiej konieczności tylko tyle, ile niezbędne i unieść tylko przód, tak żeby nie powodować niebezpieczeństwa dla użytkownika w razie wyrzucenia jakiegoś elementu przez ruch noża.
- W razie nagłej zwiększonej wibracji kosiarki należy wyłączyć urządzenie z gniazdka i sprawdzić przyczynę.
- Sprawdzić, czy wszystkie śruby, nakrętki, bolce są mocno przykręcone. Tylko taki stan zabezpiecza odpowiedni stan roboczy urządzenia.
- W razie pochwycenia i uderzenia przedmiotu znajdującego się w trawie sprawdzić, czy kosiarka nie została uszkodzona, w razie konieczności przeprowadzić naprawę zanim urządzenie zostanie ponownie użyte.
- Nie wystawiać urządzenia na działanie deszczu. Nie kosić mokrej lub wilgotnej trawy.
- W czasie pracy przyjąć stabilną pozycję i utrzymywać równowagę.
- Prowadzić kosiarkę w normalnym tempie krok po kroku.
- Szczególnie uważać przy zmianie kierunku prowadzenia kosiarki przy koszeniu powierzchni pochylonych.
- Uważać przy zawracaniu kosiarki i ciągnięciu jej w swoim kierunku.
- Wyłączyć urządzenie, jeśli kosiarka musi zostać przeniesiona lub jest transportowana przez inne powierzchnie niż trawa.
- Włączać urządzenie zgodnie ze wskazówkami producenta. Zachowywać odpowiedni odstęp stóp od elementu tnącego.
- Nigdy nie podnosić i nie przenosić urządzenia przy włączonym silniku.
- Zawsze wyłączać urządzenie w razie zostawiania go bez nadzoru.
- Zostawić urządzenie do schłodzenia po zakończeniu pracy przed wstawieniem go do zamkniętego pomieszczenia.
- Regularnie sprawdzać worek na trawę, czy nie jest uszkodzony lub pęknięty lub z innego powodu nie została umniejszona jego funkcja.
- Przed ustawianiem, czyszczeniem kosiarki lub sprawdzaniem kabla zasilającego, czy nie jest zaplątany lub uszkodzony należy wyłączyć urządzenie i wyciągnąć wtyczkę z gniazdka.
- Gniazdko przedłużacza musi być wykonane z gumy, miękkiego PVC lub innych termoplastycznych materiałów o podobnej elastyczności lub być wyłożone tym materiałem.

44. Zapewnić swobodne poruszanie i przesuwanie kabla.

- Należy unikać częstego włączania urządzenia w krótkim okresie czasu, nigdy nie „bawić się” włącznikiem.
- W związku ze zmianami napięcia spowodowanymi pracą kosiarki przy największym obciążeniu może dojść do niesprzyjających zachowań w sieci i prowadzić do przeszkód w zasilaniu urządzeń podłączonych do tego samego obiegów. W takim wypadku należy zastosować odpowiednie środki (np. podłączyć kosiarkę do innego obiegów niż w/w urządzenia, lub do obiegów o niskiej impedancji).

2. Budowa (rys.1)

1. Zestaw – włącznik-gniazdko
2. Uchwyt kabla
3. Śruby
4. Kosz na trawę
5. Osłona tylna
6. Regulacja wysokości cięcia.

3. Użycie zgodne z przeznaczeniem.

Podłączenie prądu

Kosiarka może zostać podłączona do każdego gniazdka sieciowego (prąd zmienny 220/230V). Dopuszczalne jest jedynie gniazdo wtykowe ze stykiem ochronnym, dla którego jest przewidziane zabezpieczenie w postaci wyłącznika zabezpieczającego 16A.

Przedłużacz

Używać tylko nieuszkodzonych przedłużaczy. Nie przekraczać maksymalnej długości przedłużacza (50m), w przeciwnym wypadku moc silnika zostanie znacząco osłabiona. Średnica przedłużacza musi wynosić min. 3 x 1,5 mm². Przy przedłużaczach stosowanych w czasie pracy kosiarki często występują uszkodzenia izolacji. Przyczyny takiej sytuacji mogą być następujące:

- uszkodzenie izolacji przez przejechanie kabla
- zgniecenie kabla przez podkładanie go pod drzwi i okna
- pęknięcia izolacji związane ze zesterzeniem
- złamania związane z nieprawidłowym prowadzeniem i mocowaniem przedłużacza

Nie należy używać przedłużaczy z w/w uszkodzeniami, ponieważ stanowią one zagrożenie życia.

PL

Kable, wtyczki, złączki powinny spełniać wcześniej wymienione założenia i nie wykazywać żadnych uszkodzeń. Przedłużacze używane do pracy kosiarki muszą być izolowane gumą.

Przedłużacz musi być typu H05RN-F lub lepszy, 3-żyłowy. Przedłużacz musi mieć nadruk zgodny z typem. Należy kupować tylko oznakowane przedłużacze! Wtyczka i złączki przedłużacza muszą być wykonane z gumy i mieć zabezpieczenie bryzgoszczelne. Nie przekraczać maksymalnej długości przedłużacza. Im dłuższy kabel przedłużający tym większa powinna być jego średnica.

Przedłużacze i kabel zasilający muszą być regularnie sprawdzane, czy nie wykazują żadnych uszkodzeń. Kontrolę należy przeprowadzać wyłącznie na kablach odłączonych od sieci. W czasie kontroli całkowicie rozwinąć kabel. Sprawdzać również wtyczkę kabla.

Kosiarka jest przeznaczona do użytku w ogródkach przydomowych i hobbyistycznych.

Jako urządzenie przeznaczone do użytku domowego i hobbyistycznego, zakłada się, że praca nim nie przekracza ok. 50 godzin rocznie i służy do pielęgnacji trawników. Urządzenie nie jest przeznaczone do pielęgnacji powierzchni zielonych w miejscach publicznych, parkach, ośrodkach sportowych, w rolnictwie i leśnictwie.

Przestrzeganie zasad użytkowania wymienionych przez producenta w instrukcji jest warunkiem prawidłowej pracy kosiarki. Instrukcja zawiera również warunki i wskazówki dotyczące konserwacji, pielęgnacji i przygotowania do użycia.

Uwaga! W związku z zagrożeniem zranienia użytkownika nigdy nie używać kosiarki do przycinania żywoptłotów, krzaków, zaskoków, do ich cięcia i rozdrabniania, cięcia trawy na tarasach, dachach, w skrzynkach, do czyszczenia (odkurzania) alejek ogrodowych, jako rozdrabniarki do gałęzi. Nie należy również używać kosiarki jako glebogryzarki czy do wyrównywania terenu (np. niwelowania krecich kopców).

Z uwagi na bezpieczeństwo kosiarka nie może być używana jako agregat napędzający inne urządzenia. Chyba że jest to jednoznacznie przez producenta dopuszczone.

4. Złożenie kosiarki.

W momencie dostawy kosiarka jest zdemontowana. Przed użycie należy zamontować następujące części: koła, uchwyt, worek na trawę, regulator wysokości koszenia. W celu ułatwienia całkowitego montażu urządzenia należy wykonywać krok po kroku czynności wskazane w instrukcji oraz korzystać z zamieszczonych zdjęć.

Montaż kół (rys. 2 – 5)

Wyjąć koła z kartonu. Koła znajdują się pod spodem obudowy w przestrzeni koszenia. Dla ochrony w czasie transportu na osi tylnej zostały założone osłony. Do późniejszego użycia nie są potrzebne. Nasadzić koło na oś kosiarki (rys.2). Za pomocą załączonego klucza nasadowego i śrub z łbem okrągłym o gnieździe sześciokątnym oraz podkładek (rys.3) zamocować koło (rys.4). Po zamocowaniu nałożyć kołpak (rys.5). Identycznie postępować z trzema pozostałymi kołami.

Montaż rączki regulacji wysokości cięcia (rys. 6-7).

Dla ochrony w czasie transportu została założona osłona na część metalową rączki regulacji wysokości cięcia. Do późniejszego użycia nie jest potrzebna. Nasadzić rączkę na metalowy pręt regulacji (rys.6), przymocować ją za pomocą załączonej śruby (rys.6). Na koniec założyć górną część rączki. (rys.7).

Montaż uchwytu (rys. 8-14).

Dolną część uchwytu nasadzić na rurki prowadzące wg rys. 8. Zamocować dolną część uchwytu za pomocą klucza nasadowego i załączonych śrub (rys.9). Przed zamontowaniem górnej części uchwytu zamocować drążek poprzeczny (rys.10 poz.1) i zawiesić na nim uchwyt przewodu (rys.10 poz.2). W tym celu trzeba rozchylić dolne końce. Nałożyć końcówki górnej części uchwytu na końcówki części dolnej (rys.11). Zamocować go za pomocą załączonych śrub i nakrętek (rys.12). Elementy prowadzenia kabla wzdłuż uchwytu (rys.12 punkt A) umieścić częścią zaokrągloną do rurki. Za pomocą załączonych zacisków (rys.13) zamocować kabel wzdłuż uchwytu (rys. 14).

Montaż kosza na trawę (rys. 15-17)

Kosz na trawę nasunąć na ramę kosza (rys.15). Zamocować kosz na ramie zgodnie z rys. 16 i 17. Przy zawieszaniu kosza do kosiarki, silnik urządzenia musi być wyłączony i nóż nie może pracować. Jedną ręką podnieść kłapę tylną (rys. 1 poz.5),

drugą ręką chwycić kosz na rączkę i zawiesić od góry na obudowie kosiarki (rys.18).

5. Ustawienie wysokości cięcia.

Uwaga! Ustawiać wysokość cięcia tylko przy wyłączonym silniku urządzenia i po wyciągnięciu wtyczki z gniazdka

Przed rozpoczęciem koszenia sprawdzić, czy nóż nie jest stępiony i czy śruby mocujące nie są uszkodzone lub poluzowane. W razie konieczności wymienić tępy lub zniszczony nóż lub śruby. W czasie tej czynności urządzenie musi być wyłączone i odłączone do sieci.

Przestawianie wysokości cięcia przeprowadzać w następujący sposób (rys.19):

- przy zmniejszaniu wysokości cięcia przekręcić rączkę w lewo
- przy zwiększaniu wysokości cięcia przekręcić rączkę w prawo

Odczytywanie wysokości cięcia.

Wysokość cięcia może być ustawiona bezstopniowo w zakresie 25-73 mm.

Wysokość cięcia można odczytać na zewnętrznej części obudowy powyżej lewego tylnego koła (rys.20).

6. Uruchomienie

Podłączyć kabel przedłużacza do wtyczki w zestawie włącznik-gniazdko (rys.1/poz.1) i zabezpieczyć kabel za pomocą uchwytu na drążku (rys.1/poz.2). Należy zawsze używać uchwytu w celu zabezpieczenia kabla.

Uwaga!

Aby zapobiec przypadkowemu włączeniu urządzenia, kosiarka została wyposażona w podwójny włącznik (rys.22/poz.1), który musi zostać wciśnięty, zanim zostanie pociągnięta dźwignia (rys. 22/poz.2). Kosiarka wyłącza się w momencie puszczenia dźwigni.

Kilkakrotnie powtórzć proces, aby upewnić się, że urządzenie właściwie funkcjonuje. Przed rozpoczęciem prac naprawczych lub konserwacyjnych upewnić się, że nóż już nie pracuje i urządzenie jest wyłączone z sieci.

Uwaga! Nigdy nie otwierać osłony tylnej w czasie gdy przestrzeń cięcia opróżniana jest ze ściętej

trawy i silnik jest włączony. Pracujący nóż może powodować zranienia.

Zawsze bardzo starannie mocować osłonę tylną i kosz na trawę. Przed zdjęciem kosza zawsze najpierw wyłączyć urządzenie.

Należy zawsze zachowywać odstęp bezpieczeństwa, który jest wymuszony pomiędzy użytkownikiem a urządzeniem dzięki elementom prowadzącym uchwytu. Należy szczególnie uważać w czasie koszenia i zwrotów urządzenia pod krzewami lub drzewami. Zachowywać zawsze stabilną pozycję, nosić mocne obuwie odporne na ślizganie i długie spodnie. W razie koszenia pochyłych powierzchni kosić zawsze w poprzecznie do pochyłości. Z powodów bezpieczeństwa nie należy kosić terenu pochylonego bardziej niż 15°.

Należy szczególnie uważać w razie konieczności poruszania się do tyłu i w razie ciągnięcia kosiarki za sobą – istnieje niebezpieczeństwo potknięcia.

7. Wskazówki do właściwego koszenia.

Kosić należy w ten sposób, aby kolejny tor kosiarki zachodził na wcześniej skoszony.

Kosić tylko z dobrze zaostrozonym i nieuszkodzonym nożem. Inaczej końcówki trawy będą postrzępione i żółkną.

W celu uzyskania idealnego efektu koszenia należy prowadzić kosiarkę równymi torami i przy nowym torze zachodzić na poprzednio skoszony. Tylko w ten sposób można uniknąć pasów nieskoszonej trawy.

Częstotliwość koszenia zależy wyłącznie od szybkości wzrostu trawy, jednak przyjmuje się, że w głównym sezonie (maj-czerwiec) kosić się dwa razy w tygodniu, poza nim raz w tygodniu. Wysokość cięcia powinna wynosić ok. 4-6 cm, przy czym trawa do następnego koszenia powinna urosnąć o ok. 4-5 cm. Jeśli trwa uroście zbyt dużo nie należy przycinać jej od razu do ostatecznej wysokości, ponieważ szkodzi to jakości trawy. Nigdy nie obcinać trawy więcej niż w połowie jej wysokości. Czyścić wewnętrzną stronę przestrzeni koszenia i usuwać zbierające się tam złogi skoszonej trawy. Złogi trawy utrudniają rozruch urządzenia, pogarszają jakość cięcia i możliwość wyrzucenia trawy do kosza. W razie koszenia pochyłych powierzchni kosić zawsze poprzecznie do pochyłości. W ten sposób zapobiega się

PL

ześlizgnięciu urządzenia.

Wysokość cięcia należy ustawić każdorazowo zgodnie z aktualną wysokością trawy. Jednorazowo przycinać trawę max o 4 cm, w razie konieczności powtarzać proces koszenia.

Przed jakąkolwiek kontrolą noża zawsze najpierw wyłączyć urządzenie i wyciągnąć wtyczkę z gniazdka. Pamiętaj, że po wyłączeniu urządzenia nóż pracuje jeszcze jakiś czas. Nigdy nie próbować zatrzymać noża.

Regularnie sprawdzać stan noża, zamocowanie i naostrzenie. W razie konieczności naostrzyć lub wymienić.

W przypadku gdy podczas pracy nóż uderzy w jakiś przedmiot, zatrzymać kosiarkę, wyłączyć, odczekać, aż nóż przestanie się kręcić. Następnie skontrolować stan noża i jego uchwyty. W razie uszkodzenia konieczne wymienić.

Kabel przedłużacza całkowicie rozłożyć na ziemi.

Kosić w kierunku od położonego kabla. Przestrzegać, aby rozłożony kabel znajdował się na części już skoszonej, aby nie przejechać kabla w czasie koszenia.

8. Koszenie.

Jeśli w czasie koszenia pozostają na trawniku resztki trawy, przerwać koszenie i opróżnić kosz. Uwaga! Przed zdjęciem kosza wyłączyć urządzenie i wyciągnąć wtyczkę z gniazdka oraz odczekać do momentu zatrzymania noża.

W celu wyjęcia worka na trawę jedną ręką trzymać osłonę tylnią, drugą ręką trzymając worek za uchwyt wyciągnąć worek.

Zgodnie z zasadami bezpieczeństwa tylnia osłona zamyka się po wyciągnięciu worka i zasłania dostęp do przestrzeni koszenia. Jeśli w otworze pozostaną resztki trawy należy łagodnie włączyć urządzenie i cofnąć kosiarkę o metr.

Resztek trawy gromadzących się na obudowie i wokół noża nigdy nie usuwać ręką lub nogą, ale za pomocą szczotki lub miotły.

W celu zapewnienia odpowiedniej jakości zbierania trawy należy wyczyścić siatkę worka od środka.

Worek na trawę zakładać tylko przy wyłączonym silniku i niepracującym nożu.

Jedną ręką trzymać osłonę tylnią, drugą ręką

trzymając worek na uchwyt założyć worek.

9. Konserwacja i przechowywanie.

Prace konserwacyjne i czyszczenia jak również zdejmowanie elementów zabezpieczających należy wykonywać wyłącznie przy wyłączonym silniku i po wyjęciu wtyczki z gniazdka. Zużyte lub uszkodzone noże, uchwyty należy wymieniać w autoryzowanym serwisie.

Nigdy nie czyścić kosiarki wodą ani myjką wysokociśnieniową. W celu zapewnienia bezpiecznej pracy dbać, aby wszystkie elementy mocujące (śruby, nakrętki) były zawsze mocno przykręcone.

Sprawdzać część chwytającą i zbierającą trawę, czy nie wykazują zużycia.

Wymieniać zużyte lub uszkodzone części.

Kosiarkę przechowywać w suchym pomieszczeniu. Aby zapewnić długi czas właściwego funkcjonowania należy wyczyścić i naoiliwić wszystkie śrubki, koła, osie.

Regularna pielęgnacja urządzenia przyczynia się nie tylko do przedłużenia okresu jej używalności i zapewnienia optymalnej jakości pracy, ale także umożliwi dokładne i proste koszenie. Kosiarkę czyścić za pomocą szczotki lub ściereczki. Nie używać rozpuszczalników ani wody. Nóż tnący jest częścią najbardziej zagrożoną zużyciem. Należy regularnie sprawdzać stan noża oraz stan jego zamocowania. W razie zużycia noża – natychmiast wymienić lub naostrzyć. Wystąpienie anormalnych wibracji oznacza, że nóż nie został właściwie zamontowany lub został zdeformowany w momencie zderzenia z innym przedmiotem. W takim wypadku należy naprawić lub wymienić nóż (rys. 23 i 24).

10. Wymiana noża.

Z powodów bezpieczeństwa radzimy wymieniać nóż w autoryzowanym serwisie.

Uwaga! W czasie pracy nosić rękawice ochronne!

Używać tylko oryginalnych noży. W innym przypadku producent nie może zagwarantować odpowiedniego spełnienia jego funkcji oraz bezpieczeństwa użytkownika.

W celu wymiany noża:

- odkręcić śrubę mocującą za pomocą dołączonego klucza oczkowego
- zdjęć nóż i założyć nowy
- przy mocowaniu nowego noża zwrócić uwagę, aby zawinięte łopatki noża zwrócone były w stronę wnętrza kosiarki (rys.23). Trzpienie muszą zgadzać się z perforacją noża (rys.24)
- ostatecznie przykręcić śrubę za pomocą klucza oczkowego; moment dokręcający powinien wynosić ok. 25 Nm

Wraz z końcem sezonu przeprowadzić ogólną kontrolę stanu urządzenia, usunąć ew. nagromadzone resztki.

Przed każdym sezonem koniecznie sprawdzić stan noża.

W razie konieczności przeprowadzenia naprawy skontaktować się z autoryzowanym serwisem. Używać tylko oryginalnych części zamiennych.

11. Dane techniczne

Napięcie:	230 V ~ 50 Hz
Moc:	1600 W
Liczba obrotów biegu jałowego	3000 min ⁻¹
Szerokość obudowy:	47 cm
Szerokość cięcia:	42 cm
Regulacja wysokości cięcia:	bezstopniowo 25-73 mm
Pojemność worka na trawę:	55 litrów
Poziom ciśnienia akustycznego LPA:	90 dB(A)
Poziom mocy akustycznej LWA:	94 dB(A)
Poziom wibracji na uchwycie:	10 m/s ²

12. Usterki

Usterka	Możliwe przyczyny	Usunięcie usterki
Silnik nie zaskakuje	<ul style="list-style-type: none"> a) uszkodzenie kondensatora b) brak prądu w gniazdku c) uszkodzenie kabla d) uszkodzenie zespołu włącznik-gniazdko e) poluzowane złącza na kondensatorze lub silniku f) urządzenie stoi w wysokiej trawie g) zapchana przestrzeń koszenia 	<ul style="list-style-type: none"> a) zgłosić się do autoryzowanego serwisu b) sprawdzić kabel i bezpieczniki c) sprawdzić kabel d) zgłosić się do autoryzowanego serwisu e) zgłosić się do autoryzowanego serwisu f) ustawić urządzenie na powierzchni już skoszonej lub zmienić wysokość cięcia g) wyczyścić obudowę, żeby nóż mógł się obracać
Oslabiona moc silnika	<ul style="list-style-type: none"> a) za wysoka lub mokra trawa b) zapchana przestrzeń koszenia c) mocno zużyty nóż 	<ul style="list-style-type: none"> a) skorygować wysokość cięcia b) wyczyścić przestrzeń koszenia c) wymienić nóż
Niezadawalająca jakość cięcia	<ul style="list-style-type: none"> a) zużyty nóż b) zła wysokość cięcia 	<ul style="list-style-type: none"> a) wymienić lub naostrzyć nóż b) skorygować wysokość cięcia

Olvasa figyelmesen el a következő biztonsági utasításokat és a használati utasítást, mielőtt dolgozna az elektromos fénnyírógéppel.

Ismerkedjen meg az állítórészekkel valamint a gép helyes használatával.

Az elektromos fénnyírógép szakszerűtlen használata nehéz sérülésekhez vezethet.

Ez az elektromos fénnyírógép csak a fém vágására lett tervezve.

1. Általános biztonsági utasítások

- Ne engedje meg sohasem gyerekeknek vagy olyan személyeknek, akik nem ismerik a használati utasításokat a fénnyírógépet használni. A helyi határozatok megszübháják a kezelő alsó korhatárát.
- Minden kontroll, karbantartási és rendbehózási munka előtt húzza ki a hálózati kábelt.
- A fénnyírógép munkakörében a használó felelős a fénnyírógép használata által okozott károkért harmadik személyekkel szemben.
- Csak jó megvilágítási viszonyok mellett dolgozni vagy gondoskodjon egy megfelelő mesterséges megvilágításról.
- A készüléket mindig leellenőrizni az esetleges sérülések bármilyen fajta jelére.
- Győződjön meg, hogy a védőberendezések fel vannak szerelve és hogy kifogástalanul működnek.
- Ne használja sohasem a készüléket ha fáradt.
- Ne használja sohasem a készüléket zárt vagy rosszul levegőztetett termekben, vagy ha gyullékony vagy robbanó folyadékok, párák vagy gázok vannak a közelben.
- Állítsa le a motort és húzza ki a hálózati dugót, mielőtt kieresztené a blokkolásokat vagy a kivető kanális eldugulását eltávolítaná valamint mielőtt le ellenőrizné, tisztítaná, karbantartaná vagy valamilyen munkát végezne el a fénnyírógépen valamint ha idegen testek találták volna el
- Használat előtt mindig egy szemmel vizsgálátot kell elvégezni rajta, hogy a vágószerszámok, rögzítőcsapszgek és az egész vágóegység el van e használódva vagy meg van e sérülve. Egy kiegyensúlyozatlanság elkerülése végett az elkopott vagy sérült vágószerszámokat és rögzítőcsapszgeket csakis készletenként szabad kicserélni.
- A készülék sérült részeit egy szakember által kell kicseréltetni. Csak originális pótalkatrészeket szabad használni.
- A kések felszerelésénél vagy leszerelésénél be muszáj tartani az utasításokat és egy védőkesztyűt kell hordani.
- Ellenőrizze le azt a területet ahol használni fogja a fénnyírógépet és távolítson minden olyan tárgyat amelyet el tudna kapni vagy el tudna hajítani. A fénnyírás előtt el kellene távolítani minden idegen testet Ügyeljen a hosszabbítóvezetésekre, amelyekre az üzemeltetésnél szükség van.
- A fénnyírásnál mindig szilárd, nem csúszós lábbelit és egy hosszú nadrágot kell hordani. Ne nyírjon fűvet sohasem mezítláb vagy könnyé szandálban.
- A fénnyírógépet mindig csak egy felfogó zsákkal szabad használni, vagy dolgozzon egy zárt védőfedéllel, ha nem használja a felfogó zsákot.
- A motor indításánál nem szabad megemelni a fénnyírógépet.
- Ne tegye sohasem a kezeket vagy a lábakat a forgó részekre rá vagy alá. Tartózkodjon mindig a kidobónyillástól távol.
- Mielőtt kiakasztaná vagy kiürítene a fémfelfogó zsákot, ki kell kapcsolni a motort és meg kell várni a kések nyugalmi állapotát.
- Be kell tartani a vezetőnyél által megadott biztonsági távolságot.
- Ha egy lejtőn vágja a fűvet, akkor a fűvet a lejtőhöz keresztben kell nyírni.
- Ne használja a fénnyírógépet 15%-on felüli emelkedőnél
- Mielőtt megemelné szállításhoz a fénnyírógépet, le kell kapcsolni a motort és ki kell húzni a hálózati kábelt valamint meg kell várni amíg a kések nyugalmi helyzetben nincsenek.
- Ügyeljen arra, hogy az üzemeltetés ideje alatt ne tartózkodjanak személyek, főleg ne gyerekek és állatok a fénnyírógép közvetlen közelében. Gondoskodjon arról, hogy egy 10 m-es biztonsági távolság be legyen tartva.
- Tárolja a fénnyírógépet egy száraz és a gyerekek számára elérhetetlen helyen.
- A fénnyírógép elektromos részeinek a javításait csak egy villamosági szakember végezheti el.
- A felhasznált csatlakozóvezetékeknek nem szabad a HO7RN-F a DIN 57 282/VDE 0282 szerinti könnyé gumitömlővezetésektől könnyebbnek lenniük és legalább 1,5 mm² -es átmérőjének. A csatlakozásoknak védőérintkezésesnek a kuplungnak fröccsenővíz védetnek kell lennie. A csatlakozási vezeték a vezetőnyélen a húzásmentesítőn keresztül kell elvezetni és a kapcsoló-dugókombinációba kell

H

beledugni. Ellenőrizze le használat előtt a vezetékét károsulásokra és öregedésekre. Ne nyírja a fétet sohasem nem kifogástalan vezetékkel (ez a készüléken levő motorvezetékre is érvényes). Ha a fényírásnál megsérülne egy vezeték, akkor azonnal ki kell húzni a hálózati dugót és csak azután megvizsgálni a kárt.

- A motor indításánál nem szabad a fényírógépet megdönteni, csak esetleg akkor, ha az eljárásnál meg kell emelni a fényírógépet. Ebben az esetben csak annyira döntse meg amennyire okvetlenül szükséges, és csak a használatot elfordított oldalt felemelni.
- Húzza ki a dugót a dugaszoló aljzattól, ha a készülék elkezd szokatlanul vibrálni (azonnal leellenőrizni).
- Gondoskodjon arról, hogy minden anya, csapszeg és csavar erősen meg legyen húzva és a készülék egy biztos munkaállapotban van.
- dugaszoló aljzattól, ha egy idegen testet talált el, akkor keresse meg a fényírógépben keletkezett sérüléseket és végezze el a szükséges javításokat, mielőtt újra indítaná és újra dolgozna a fényírógéppel.
- A fényírógépet nem szabad esőnek kitenni. A fémek nem szabad vízesnek vagy nedvesnek lenni.
- Ügyeljen munka közben mindig egy biztos állásra.
- Csak lépéstempóba vezetni a gépet..
- Legyen különösen óvatos, ha a lejtőn megváltoztatja a menetirányt.
- Legyen különösen óvatos, ha megfordítsa vagy magához húzza a fényírógépet.
- Állítsa le a nyírógépet, ha a készüléket szállításhoz meg kell dönteni, más felületeken vagy fémeken kell átmennie, valamint ha át kell vinni a nyírásra szánt felületekhez vagy felületektől.
- A gyártó utasításainak megfelelően óvatossan startoljon vagy üzemeltesse az indítókapcsolót. Ügyeljen egy elegendő távolságra a lábak és a vágószerszám között.
- Ne emelje vagy hordja a fényírógépet futó motornál.
- Állítsa le a motort, ha elhagyja a fényírógépet.
- Engedje a motort lehűlni, mielőtt zárt termekbe leállítaná a gépet.
- Ellenőrizze le rendszeresen a fémfogózsákat kopási tünetekre vagy pedig a mékódóképesség vesztességére.
- A nyírógép beállítása vagy tisztítása előtt vagy pedig ha le akarja ellenőrizni, hogy a hálózati

csatlakozás vezetéke el van e kúszálódva vagy meg van e sérülve, ki kell kapcsolni a nyírógépet és ki kell húzni a hálózati dugót

- A csatlakozási elemen levő kapcsolási dugaszoló aljzatoknak gumbból, puha – PVC-ből vagy más ugyanolyan szilárd, hőre lágyuló anyagból kell lenniük vagy ezzel az anyaggal kell bevonva lenniük
- Ügyeljen arra, hogy elkerüljön olyan pályákat, amelyek a hosszabbító kábel szabad mozgását akadályozhatnák.
- El kell kerülni a rövid időn belüli séré bekapcsolási eljárásokat, különösen a bekapcsolóni „játsszást..
- Ez a készülék által a felgyorsulásnál okozott feszültségingadozások miatt, kedvezőtlen hálózati viszonyoknál zavarok léphetnek fel, az ugyanerre a áramkörre rákapcsolt más berendezéseknél. Ebben az esetben megfelelő intézkedéseket kell elvégezni (mint például egy másik áramkörre rákapcsolni mint amire az érintett berendezés van rákapcsolva, a készülék üzemeltetése egy alacsonyabb impedanciás áramkörön).
- Húzza mindig ki a hálózati dugót a dugaszoló aljzattól:
 - mindig, amikor elhagyja a gépet.
 - ha a készülék elkezd szokatlanul vibrálni (azonnal leellenőrizni).

2. A felépítés áttekintése (lásd az 1-es képet)

1. Kapcsoló - dugó - kombináció
2. Kábeltartó
3. Szárnyas anya
4. Fűfelfogó zsák
5. Kídobó csapóajtó
6. Központi magasságállítás

3. Szabályszerői használat

Villanybekötés

A fényírógépet rá lehet kapcsolni minden lámpa dugaszoló aljzatra (230 Volt-ú váltakozóárammal). De csak egy földelt konnektor engedélyezett, amelynek a lebiztosításához egy 16 A-i vezetékivédőkapcsolót és egy max 30mA-es hibaáramkapcsolót kell előrelátni.

Készülékcsatlakoztatási vezeték

Csak olyaj készülékcsatlakoztatási vezetékeket használjon, amelyek nem károsultak. A készülékcsatlakoztatási vezetéknek nem szabad

akármilyen hosszúnak lennie (max. 50m), mivel különben le lesz csökkentve a villanymotor teljesítménye. A készülécsatlakoztatási vezeték átmérőjének legalább 3 x 1,5mm²-nek kell lennie. A fűnyírógép készülécsatlakoztató vezetékéin különösen sérén lépnek fel szigetelési károk. Ennek az okai, többek között:

- A vezetékeken történő áthajtás általi vágási helyek.
- zűdőségi helyek, ha a készülécsatlakoztatási vezeték ajtók és ablakok alatt van elvezetve
- szakadások az izoláció öregedése által
- megtörési helyek a készülécsatlakoztatási vezeték szakszerűtlen felerősítése vagy vezetése által

Ilyen károsult készülécsatlakoztatási vezetékek tovább vannak használva, habár az izolációi károk miatt életveszélyesek. A kábeleknek, dugóknak és csatlakozódobozoknak a következőkben felsorolt feltételeknek kell eleget tenniük. A fűnyírógép rákapcsolására szolgáló készülécsatlakoztatási vezetékeknek gumiszigeteléssel kell rendelkezniük.

A készülécsatlakoztatási vezetéknek legalább H05RN-F típusúnak és 3 eresnek kell lennie. Elő van írva a típusmegnevezés rányomatása a készülécsatlakoztatási vezetékre. Csak megjelölt készülécsatlakoztatási vezetékeket vásároljon! A készülécsatlakoztatási vezetékeken levő dugónak és a csatlakoztatási dobozoknak gumiból kell lennie és fröccsenővízvédettnek. A készülécsatlakoztatási vezetéknek nem szabad akármilyen hosszúnak lennie. Hosszabb készülécsatlakoztatási vezetéknek nagyobb vezetékátmérőre van szükség. Rendszeresen le kell ellenőrizni a készülécsatlakoztatási vezetékeket és az összekötővezetékeket károokra. Ügyeljen arra, hogy a vezetékek a vizsgálatnál le legyenek választva. Tekerje teljesen le a készülécsatlakoztatási vezetéket. Ellenőrizze le megtörésekre a készülécsatlakoztatási vezeték bevezetéseit is, a dugókon és a csatlakoztatási dobozokon is.

A fűnyírógép a házi- és hobbykerti privát használatra alkalmas.

Olyan fűnyírógépet tekintünk házi- és hobbykertiinek, amelyeknek az évi használata rendszeresen nem haladja meg a 50 órát és elsősorban a fű- és pázsítfelületek ápolására vannak használva, nem pedig a nyilvános parkosított területekre, parkokra, sporthelyekre valamint a mező- és az erdőgazdaságban.

A fűnyírógép rendeltetés szerűi használatának a feltétele a gyártó által mellékelte használati utasításnak a betartása. A használati utasításban benne van minden üzemi-, karbantartási- és gondozási feltétel.

Figyelem! A használó testi veszélyeztetése miatt nem szabad a fűnyírógépet bokrok, sövények és bozótok trimmelésére használni, valamint a tetői beültetésekben vagy a balkoni virágládákban levő küszönővények és fűvek vágására és aprítására valamint a járdák tisztítására (leszívás) úgymint rotációs szárzúzóként az ágak és a sövénydarabok eldarabolásánál. Továbbá nem szabad a fűnyírógépet motorkapaként használni és nem szabad használni a talajemelkedés elegyengetéséhez, mint például vakondtúrás.

Biztonsági okokból nem szabad a fűnyírógépet más munkaszerszámok és bármilyen fajta szerszámkészlet meghajtóaggregátumaként használni, kivéve ha ez a gyártó által kihangsúlyozottan engedélyezve van.

4. A fűnyírógép összeszerelése

A fűnyírógép szállításkor szét van szerelve. A kerekeknek, a komplett tolófülnek és a felfogózsáknak úgymint a központi magasságállítás fogantyújának a fűnyírógép használat előtt már fel kell szerelve lennie. Kövesse lépésről lépésre a használati utasítást és igazodjon a képek szerint, azért hogy egyszerűbb legyen Önnek az összeszerelés.

A kerek felkészítése (lásd a 2-től 5-ig levő képeket)

Vegye ki a fűnyírógépet a kartonból. A kerek a fűnyírógépnek a kaszaterében található. Szállításvédőként a hátsó tengelyekre egy-egy védősapka lett felrakva. Ezekre a későbbi használatnál nincs szükség. Dugja a kereket a tengelyre (2-es kép). Vegye a mellékelte univerzális kulcsot és a mellékelte belsőhatlapú csavarokat a hozzátartozó alátétekkel (3-as kép) és erősítse fel a kereket (4-es kép). Miután felerősítette a kereket fel kell még tenni a keréksapkákat (5-ös kép). A még megmaradt 3 keréknél ugyanígy kell eljárni.

A központi magasságállításhoz tartozó elállító gombnak a felszerelése (lásd a 6-os és a 7-es képeket)

Szállításvédőként a központi magasságállító négyélű vasára egy védősapka lett rárakva. Erre a

H

későbbi használatnál nincs szükség.

Fogja meg a mellékelt elállítógombot és tegye rá a négyélű vasra (6-os kép). Az elállító gombot a mellékelt csavarral lehet odarögzíteni (6-os kép). Ezután rá kell dugni az elállítógob felülső részét (7-es kép).

A tolófül felszerelése (lásd a 8-tól 14-ig levő képeket)

Fogja meg az alulso tolófület és tolja rá a vezetőrúdra (8-as kép). Erősítse fel a mellékelt kalapanyákkal, a 9-es képnek megfelelően az alulso tolófület.

Mielőtt felerősítené a tolófül felülső részét, tegye be előtte a keresztámaszokat (10-es kép / poz. 1) a kábeltartóval (10-es kép / poz. 2). Húzza Ehhez kifelé az alulso végét, azért hogy tágítsa a fület. A tolófül tágítása alatt könnyen be lehet tenni a keresztámaszokat.

Rá kell tolni a felülső váltófület az alulso tolófülre (11-es kép). A mellékelt csavarokkal és szárnyasanyákkal lehet a felülső tolófület rögzíteni (12-es kép). Ezért a kábelvezetést (12-es kép, A pont) úgy kell rádugni, hogy a lekerékített oldala fekédjön a csövön. A kábelt a mellékelt kábeltartóklipszekkel (13-as kép) lehet a tolófülre felerősíteni (14-es kép).

A fűfelfogó berendezés felszerelése (lásd a 15-ől 17-ig levő képeket)

Tegye a fűfelfogó zsákot a fűkeretre (15-ös kép). A fűfelfogó zsákot a 16-os és a 17-es képeken mutatottak szerint kell a fűkeretre felerősíteni. A felfogózsák beakasztásához le kell kapcsolni a motort és a vágókéseknek nem szabad forogniuk. A kidobáló csapóajtót (kép 1 / poz. 5) egyik kézzel megemelni. A másik kézzel a felfogózsákot tartani és felülől beakasztani. (18-as kép)

5. A vágási magasságok beállítása

Figyelem! A vágási magasságot csak leállított motor és a kihúzott hálózati kábel mellett szabad elvégezni.

Mielőtt elkezdené vágni a fűvet, ellenőrizze le, hogy nem e tompák a vágószerszámok és hogy a rögzítő berendezéseik nem e sérültek. Cserélje ki a tompa és / vagy sérült vágószerszámokat. Azért hogy ne keletkezzen egy kiegyensúlyozatlanság. Ennél a vizsgálatnál leállítani a motort és kihúzni a hálózati dugót.

A vágási magasságok elállítását a következő képpen kell elvégezni (lásd a 19-es képet):

- Ha csökkenteni akarja a vágási magasságot, akkor fordítsa az elállító gombot balra.
- Ha növelni akarja a vágási magasságot, akkor fordítsa az elállító gombot jobbra.

A vágási magasság leolvasása

A vágási magasság 25-73 mm-ig fokozatmentesen elállítható.

A vágási magasságot a dobozház külső oldalán a bal hátsó kerék felet lehet leolvasni (lásd a 20-as képet).

6. Üzembehelyezés

Csatlakoztassa a készülék csatlakozási vezetékét a kapcsoló - dugó - kombinációba (1-es kép / poz. 1) és biztosítsa a csatlakoztató vezetékét a kábeltartóval (1-es kép / poz. 2). Használni kell a készülék csatlakoztatási vezetékéhez tartozó rögzítoszereket (kábeltartó).

Figyelem!

Hogy elkerülje a fűnyírógép akaratlan bekapcsolását, a kapcsoló-dugó kombináció egy kétpontkapcsolóval van felszerelve (kép 22 / poz. 1), amelyet le kell nyomni, mielőtt a kapcsolókart (kép 22 / poz. 2) meg lehetne húzni. Ha elengedi a kapcsolókart, akkor kikapcsolódik a fűnyírógép. Végezze el egy párszor ezt az eljárást, azért hogy biztos legyen benne, hogy a készülék helyessen működik. Mielőtt javításokat vagy karbantartási munkálatokat végezne el a készüléken, meg kell bizonyosodnia arról, hogy a kés nem forog és hogy a készülék le van választva a hálózatról.

Figyelem! Ne nyissa sohasem ki a kidobáló csapóajtót, ha kiüríti a fogóberendezést és még fut a gép. A még forgó kés sérülésekhez vezethet.

Erősítse mindig gondosan fel a kidobáló csapóajtót illetve a fűfelfogózsákot. Eltávolításnál, előtte kikapcsolni a motort.

Állandóan be kell tartani a vezetőrúdak által megadott biztonsági távolságot a kesház és a kezelő között. Különös óvatosság ajánlatos a cserjeknél és lejtőknel való fűnyírásnál a menetirány változtatásnál. Ügyeljen egy biztos állásra, hordjon nem csúszós, tapadós talpú lábbelit és hosszú nadrágot. A lejtőhöz mindig keresztbe vágni a fűvet.

15 fokú ferdeségen felüli lejtőket biztonsági okokból nem szabad a fűnyírógéppel nyírni.

Legyen különösen óvatos a hátrafelé mozgásnál és a fűnyírógép húzásánál. Megbotlás veszélye!

7. Utasítás a helyes fűnyíráshoz

A fűnyírásnál egy átfedő munkamódszer ajánlatos. Csak kifogástalan, éles késekkel vágni, azért hogy a fészálak ne rojtosodjon ki és hogy a pázsit ne legyen sárga.

Egy tiszta vágásképp elérésére érdekében a fűnyírót lehetőleg egyenes pályákon vezetni.

Ennél ezeknek a pályáknak lehetőleg mindig egy pár centiméterre fedni kell egymást, azért hogy ne maradjon csíkok hátra.

Hogy milyen sűrűn legyen a fű nyírva, az alapján véve a pázsitnak a fűnövéstől függ. A fő növényi időszakban (Máj- Juni) hetente kétszer, különben egyszer hetente. A vágási magasságnak 4 – 6 cm között kell lennie és a növénynek a következő nyírásig 4 – 5 cm-nek kellene lennie. Ha a fű egyszer valamivel hosszabb lenne, akkor ne tegye utána azt a hibát, hogy rögtön a normális hosszúságra akarja visszavágni. Ez káros a pázsitra nézve. Azután ne nyírja sohasem a fűmagasság felinél többre vissza. Tartsa a nyírógéphez alsó oldalát mindig tisztán és távolítsa el okvetlenül a félerakódásokat. A lerakódások megnehezítik az indítási folyamatot, befolyásolják a vágásmínőséget és a fékidobást. A lejtőknél a levágópályát a lejtőhöz keresztbe kell fektetni. A fűnyíró lecsúszását azáltal lehet megakadályozni, hogy ferdeállásba teszi felfelé. Válassza ki a vágási magasságot, a valóban pázsithosszúságtól függően. Végezzen többszöri végigfutást el, úgy hogy maximálisan 4 cm fűvet vágjon le egyszerre.

Mielőtt bármilyen ellenőrzést végezne el a késeken, leállítani a motort. Gondoljon arra, hogy a kés a motor kikapcsolása után még egy pár másodpercig utánaforog. Ne próbálja meg sohasem a kést megállítani.

Ellenőrizze rendszeresen le hogy a kések helyesen vannak felerősítve, jó állapotban vannak és hogy jó köszörültek. Ellenkező esetben köszörülni vagy kicsérélni. Ha a mozgásban levő kés rácsapódik egy tárgyra, akkor leállítani a fűnyírógépet és várja meg amíg a kés teljesen le nem áll. Ellenőrizze ezután le a kés és a késtartó állapotát. Ha károsultak lennének akkor ki kell őket cserélni.

Fektesse a használt készülék csatlakoztatási vezetékét keresztközébe a használt dugóaljzat elé a földre. A dugaszoló aljzattól illetve a kábeltől indulva

nyírni a fűvet és ügyeljen arra, hogy a készülék csatlakoztatási vezetéke mindig a lenyírt pázsiton legyen, azért hogy ne tudja a fűnyírógép a készülék csatlakoztatási vezetékét elgázolni.

8. A fűnyírás

Mihelyt a fűnyírásnál fémadarékok maradnak hátra, ki muszáj üríteni a felfogó zsákot.

Figyelem! A felfogó zsák levétele előtt, leállítani a motort és megvárni a vágószerszám nyugalmi állapotát.

A felfogózsák levevéséhez az egyik kézzel megemelni a kidobáló csapóajtót, a másik kézzel kivenni a hordozó fogantyúnál fogva a felfogózsákot. A felfogó zsák kiakasztása után a biztonsági előírásnak megfelelően becsapódik a kidobáló csapóajtó és lezárja a hátsó kidobónyílást. Ha ennél fémadarékok maradnak a nyílásban lógva, akkor egy könnyebb motorindítás érdekében célszerű a fűnyírógépet cca. 1 m-rel hátrábhúzni.

A fűnyíró motorházában és a munkaszerszámon levő vágási javak maradákat ne távolítsa kézzel vagy lábbal el, hanem a megfelelő segítő eszközökkel, mint például kefe vagy kézisepré.

Egy jó összegyűjtés garantálásának az érdekében használat után a felfogózsákot és főleg a hátót belülről meg kell tisztítani.

A felfogó zsákot csak a kikapcsolt motornál és nyugalmi helyzetben levő vágószerszámnál beakasztani.

A kidobáló csapóajtót az egyik kézzel megemelni és a másik kézzel a felfogózsákot a kézfogantyúnál fogva tartani és felülről beakasztani.

9. Karbantartás és tárolás

Karbantartási és tisztítási munkákat a fűnyírógépen, valamint a védőberendezések levevését csak egy nyugalmi állapotban levő motornál és kihúzott hálózati vezetéknel szabad elvégezni.

Egy elhasznált vagy károsult kést, késtartót és csapszeget készletenként kell egy felhatalmazott szakember által kicseréltetni, azért hogy megmaradjon a kiegyensúlyozás.

A fűnyírógépet nem szabad folyó vízzel, különösen nem magas nyomás alatt levővel, tisztítani.

Gondoskodjon arról, hogy minden rögzítőegység (csavarok, anyák stb.) mindig feszesre legyen húzva, úgy hogy biztosan tudjon dolgozni a nyírógéppel. Ellenőrizze sérülteket a fűfelfogó berendezést az elkopás jeleire.

Cserélje ki az elkopott vagy sérült részeket.

Tárolja a fűnyírógépet mindig egy száraz teremben.

H

Egy hosszú élettartam érdekében minden csavarrészt valamint kereket és tengelyt meg kell tisztítani majd megolajozni.

A fűnyírógép rendszeres ápolása nem csak egy hosszú tartósságot és teljesítményképességet biztosít, hanem az ön pázsitjának a gondos és egyszerű nyírásához is hozzájárul.

Tisztítsa, ha lehetséges a fűnyírógépet egy kefével és egy ronggyal. Ne használjon oldószereket vagy vizet a piszok eltávolításához. A legmagasabb kopásnak kitett alkatrész a kés. Ellenőrizze le rendszeresen a kés állapotát, úgymint annak a felerősítését. Ha el van kopva a kés, akkor azonnal ki kell cserélni vagy meg kell csiszolni. Ha túlságos vibrálás lép fel a fűnyírógépen, akkor ez azt jelenti, hogy a kés nincsen helyesen kiegyensúlyozva vagy hogy ütések által deformálva lett. Ebben az esetben meg kell javítani vagy pedig ki kell cserélni.

10. A kés kicserélése

Biztonsági okokból azt ajánljuk, hogy a kések kicserélését egy autorizált szakember által végeztesse el.

Figyelem! Hordjon munka - kesztyűket!

Csak originális késeket használni, mert különben bizonyos körülmények között nincs garantálva a működés és a biztonság. A kés kicseréléséhez a következő képpen járjon el:

- Engedje meg a rögzítőcsavart a mellékelt csillagkulccsal.
- Vegye le a kést és cserélje ki egy újért.
- Az új kés beszerelésénél kérjük ügyeljen a kés beszerelési irányára. A kések szélszárnyainak a motorházba befelé kell nyúlniuk (lásd a 23-as képet). A felvő kupoláknak meg kell egyezniük a késekben levő lyukakkal (lásd a 24-es képet).
- Ezután húzza ismét feszesre a csillagkulccsal rögzítőcsavarokat (lásd a 24-es képet). A szorítási nyomatéknak cca. 25 Nm-nek kellene lenni.

A szezon végén végezzen el a fűnyírógépen egy általános kontrollát és távolítsa el az összegyűlt maradékokat. Minden szezonstart előtt okvetlenül leellenőrizni a kés állapotát. Javítások esetén forduljon a vevőszolgálati helyünkhöz. Csak originális pótalkatrészeket használni

11. Technikai adatok

Hálózati feszültség:	230V ~ 50Hz
Teljesítményfelvétel:	1600 W
Motorfordulatszám:	3600 perc ⁻¹
Fedésszélesség:	47 cm
Vágásszélesség:	42 cm
Vágásmagasság:	25-73 mm
Felfogózsákertartalom:	55 Liter
Hangnyomásmérték LPA:	90 dB(A)
Hangteljesítménymérték LWA:	94 dB(A)
Vibráció a nyélen:	10 m/s ²

12. Hibakeresési terv

Hiba	Lehetséges okok	Elhárításuk
Nem indul a motor	a) Defektes a kondenzátor b) Nincs áram a dugóban c) Defekt a kábel d) Defekt a kapcsoló dugó kombináció e) Kiodódott a csatlakozás a motoron vagy a kondenzátoron f) Túl magas fűben áll a készülék g) Eldugult a fűnyíró gépháza	a) A vevőszolgáltatási műhely által b) leellenőrizni a vezetékét és a biztosítékot c) leellenőrizni d) A vevőszolgáltatási műhely által e) A vevőszolgáltatási műhely által f) alacsonyabb fűben vagy már lenyírt felületen indítani; esetleg megváltoztatni a vágási magasságot g) Megtisztítani a gépházat, azért hogy a kés szabadon tudjon futni
Alábbhagy a motorteljesítmény	a) Vagy túl magas vagy túl nedves a fű b) Eldugult a fűnyíró gépháza c) Túl erősen el vannak kopva a	a) Korrigálni a vágási magasságát b) Megtisztítani a gépháza c) Kicserélni a késeket karmok
Nem tiszta a vágás	a) Elkopva a kések b) Rossz a vágási magasság	a) Kicserélni vagy utánna csiszolni a késeket b) Korrigálni a vágási magasságot

Prije nego počnete raditi s ovom električnom kosilicom pažljivo pročitajte sljedeće sigurnosne propise i upute za uporabu.

Upoznajte se s elementima za upravljanje kao i pravilnom uporabom uređaja.

Nestručno korištenje električne kosilice može uzrokovati teške ozljede.

Ova električna kosilica namijenjena je samo za rezanje trave.

1. Opći sigurnosni propisi

- Nikad nemojte dopustiti da stroj koriste djeca ili druge osobe koje nisu upoznate s ovim uputama. Najmlađa dob korisnika može se utvrditi putem mjesnih odredaba.
- Prije svih radova kontrole, održavanja i popravaka morate isključiti mrežni kabel.
- U radnom području kosilice korisnik je odgovaran prema trećoj osobi za štete uzrokovane korištenjem kosilice.
- Radite samo kod dobrog osvijetljenja ili se pobrinite za odgovarajuću umjetnu rasvjetu.
- Uvijek provjerite postoje li na uređaju bilo kakvi znakovi oštećenja.
- Provjerite jesu li montirane zaštitne naprave i funkcioniraju li one besprijekorno.
- Nemojte koristiti uređaj ako ste umorni.
- Nikad ne koristite uređaj u zatvorenim ili slabo prozračenim prostorijama ili kad se u blizini nalaze zapaljive i eksplozivne tekućine, pare ili plinovi.
- Isključite motor i izvucite mrežni utikač prije nego oslobodite blokirane predmete ili uklonite začepljenja u kanalu za izbacivanje, prije nego kontrolirate, čistite, održavate kosilicu ili provodite radove na kosilici ili ako kosilica zahvati neko strano tijelo.
- Prije uporabe morate vizualnom kontrolom provjeriti jesu li rezači alati, pričvrtni vijci i cijela rezača jedinica istrošeni ili oštećeni. Da biste spriječili neuravnoteženost morate istrošene ili oštećene rezače alate kao i pričvrstne svornjake zamijeniti u kompletima.
- Oštećene dijelove uređaja mora zamijeniti stručnjak. Smijete koristiti samo originalne zamjenske dijelove.
- Kod montaže ili demontaže noža morate se pridržavati uputa i nositi zaštitne rukavice.
- Provjerite teren na kojem stoji kosilica i uklonite sve predmete koje bi ona mogla zahvatiti i rastrgati. Strana tijela morate ukloniti prije košnje. Pripazite koje ćete produžne kablove koristiti za rad.
- Tijekom košnje uvijek nosite čvrstu obuću u kojoj se ne kliže kao i duge hlače. Nikad ne kosite bosonogi ili u laganim sandalama.
- Kosilicu za travu koristite zajedno s vrećom za sakupljanje trave ili, ako ne koristite vreću, radite sa zatvorenom zaštitnom zaklopkom.
- Kod pokretanja motora kosilica za travu se ne smije podizati.
- Ruke i noge nikad ne stavljajte na ili ispod dijelova koji se okreću. Uvijek budite podalje od otvora za izbacivanje.
- Prije nego skidate ili praznite vreću za sakupljanje trave, motor mora biti isključen i trebate pričekati da se nož potpuno zaustavi.
- Morate se pridržavati sigurnosnog razmaka određenog prečkom.
- Ako kosite na kosini, morate to raditi poprečno na kosinu.
- Ne koristite kosilicu za travu na uzbrdicama većim od 15 %.
- Prije nego podižete kosilicu u svrhu transporta, motor mora biti isključen, mrežni kabel iskopčan i trebate pričekati da se nož potpuno zaustavi.
- Pripazite na to da se tijekom rada u neposrednoj blizini kosilice ne nalaze osobe, a naročito djeca ili životinje. Pobrinite se da držite sigurnosni razmak od 10 metara.
- Kosilicu za travu čuvajte na suhom mjestu nepristupačnom djeci.
- Popravke na električnim dijelovima kosilice smije provoditi samo električar.
- Korišteni priključni vodovi ne smiju biti lakši od laganih gumenih crijeva HO7RN-F prema DIN 57 282/VDE 0282 i moraju imati presjek od najmanje 1,5 mm². Utični spojevi moraju imati zaštitne kontakte, a spojnica mora imati zaštitu od prskanja vode. Priključni vod mora se dovesti na prečku za vodjenje rasterećen od vlačnih sila i prikopčati na kombinaciju prekidač-utikač. Prije uporabe provjerite je li vod oštećen ili je zastario. Kosite uvijek s ispravnim kablovima (vrijedi i za kabel motora na uređaju). Ošteći li se kabel prilikom košnje, odmah izvucite mrežni utikač i tek onda provjerite oštećenje.
- Kod pokretanja motora kosilica za travu se ne smije naginjati već bi se pritom morala podići. U tom slučaju nagnite je samo koliko je nužno potrebno i podignite je samo na suprotnoj strani korisnika.
- Ako uređaj počinje neobično vibrirati, izvucite utikač iz utičnice (odmah provjerite).

- Uvijek pazite na to da sve matice, svornjaci i vijci budu čvrsto pritegnuti tako da uređaj bude u sigurnom radnom stanju.
- Ako kosilica najdije na neko strano tijelo, isključite motor i izvucite mrežni utikač iz utičnice, te potražite oštećenja na kosilici i provedite potreban popravak prije nego je ponovno pokrenete i počnete raditi.
- Kosilicu ne smijete izlagati kiši. Trava ne smije biti mokra ili jako vlažna.
- Pripazite na to da tijekom rada kosilica bude uvijek stabilna.
- Stroj vodite brzinom koraka.
- Naročito budite oprezni kad na kosini mijenjate smjer vožnje.
- Naročito budite oprezni kad okrećete stroj ili ga vučete prema sebi.
- Isključite kosilicu ako je treba naginjati zbog transporta, kad se prelaze površine koje nisu travnjaci i kad se s njom prilazi površini za rezanje odnosno s nje odlazi.
- Pažljivo pokrećite odnosno aktivirajte pokretačku sklopku prema proizvođačevim uputama. Pazite na to da između nogu i rezaćeg alata bude dovoljan razmak.
- Stroj nikad ne podižite niti ne nosite kad motor radi.
- Isključite motor kad odlazite od kosilice.
- Ostavite motor da se ohladi prije nego što ćete ga odložiti u zatvorenu prostoriju.
- Redovite provjeravajte postoje li na vreći za sakupljanje trave znakovi istrošenosti i je li još uvijek funkcionalna.
- Prije podešavanja ili čišćenja kosilice ili kad kontrolirate je li kabel mrežnog priključka zapleten ili oštećen, morate isključiti kosilicu i izvuci mrežni utikač.
- Spojne utičnice na priključnim elementima moraju biti od gume, mekog PVC-materijala ili drugih termoplastičnih materijala iste čvrstoće ili biti prevučene takvim materijalom.
- Izbjegavajte staze koje mogu sprječiti slobodno kretanje produžnog kabela.
- Treba izbjegavati često uključivanje u kratkim vremenskim intervalima, a naročito igranje, sa sklopkom.
- Zbog kolebanja napona, koja uzrokuje ovaj uređaj kod pokretanja, može kod nepovoljnih odnosa u mreži doći do smetnji na drugim uređajima priključenim na isti strujni krug. U tom slučaju potrebno je provesti odgovarajuće mjere (npr. priključiti na neki drugi strujni krug, uređaj priključiti na strujni krug s nižom impedancijom).
- Mrežni utikač izvucite iz utičnice:

- uvijek kad odlazite od stroja.
- ako uređaj počinje neobično vibrirati (odmah provjerite).

2. Montažni prikaz (vidi sliku 1)

1. Kombinacija sklopka - utikač
2. Držač kabela
3. Krilne matice
4. Vreća za skupljanje trave
5. Poklopac otvora za izbacivanje
6. Centralno podešavanje visine

3. Pravilna uporaba

Priključak struje

Kosilica se može priključiti na svaku rasvjetnu utičnicu (s 230 volti izmjenične struje). Dopusćena je ipak samo šuko-utičnica za čije osiguranje treba predvidjeti zaštitnu sklopku za 16A i zaštitnu sklopku struje kvara s maks. 30 mA.

Priključni kabel uređaja

Molimo da koristite samo priključne kablove koji nisu oštećeni. Duljina priključnog kabela uređaja ne smije biti nasumce određena (maks. 50m), jer se u protivnom smanjuje učinak elektromotora. Poprečni presjek priključnog kabela uređaja mora biti 3 x 1,5mm². Na priključnim kablovima kosilica često nastaju oštećenja izolacije.

Uzroci tome su, između ostalog:

- oštećena mjesta zbor prelaženja preko kablova
- zgnječena mjesta kad se priključni kabel uređaja vodi ispod vratiju i prozora
- ispucana mjesta zbog stare izolacije
- prijelomi zbog nestručnog pričvršćenja ili vodjenja priključnog kabela

Takvi oštećeni priključni kablovi koriste se iako su zbog oštećenja izolacije opasni po život. Kabel, utikač i spojne kutije moraju zadovoljavati sljedeće uvjete. Kablovi za priključak kosilica moraju imati gumenu izolaciju.

Priključni kablovi uređaja moraju biti barem tipa H05RN-F i 3-žilini. Propisana je tipska oznaka na priključnom kabl uređaja. Kupujte samo priključne kablove s oznakom! Utikač i spojne kutije na priključnim kablovima uređaj moraju biti gumeni i imati zaštitu od prskanja vode. Duljina priključnih kablova ne smije se odrediti po volji. Dulji priključni kablovi uređaja zahtijevaju veće presjeke vodiča. Redovito se mora kontrolirati oštećenost priključnih i spojnih vodova. Pripazite da prilikom kontrole

vodovi budu isključeni. Prikjučne kablove uređaja u potpunosti odmotajte. Također provjerite uvodnice priključnih kabela uređaja na utikačima i spojnim kutijama.

Kosilica za travu je namijenjena za osobnu uporabu u vrtovima kuća i hobi-vrtovima.

Kosilicama za travu u privatnim vrtovima kuća i hobi-vrtovima smatraju one kosilice čija godišnja uporaba u pravilu ne prelazi 50 sati i koje se pretežno koriste za njegu trave ili travnjaka, ali ne na javnim terenima, parkovima, sportskim terenima, kao niti na poljoprivrednim i šumskim dobrima.

Pretpostavka za pravilnu uporabu kosilice za travu je pričvršavanje priloženih proizvodjačevih uputa za uporabu. Upute za uporabu sadrže i uvjete rada, uvjete održavanja i popravaka.

Pažnja! Zbog opasnosti od tjelesnih ozljeda korisnika kosilica za travu se ne smije koristiti za šišanje grmlja, živica i žbunja, za rezanje i usitnjavanje vitičastog raslinja ili travnjaka na krovnim nasadima ili u balkonskim kutijama kao ni za čišćenje (odsisavanje) staza niti kao stroj za usitnjavanje već odsječenih grana drveća i grmlja. Nadalje se kosilica za travu ne smije koristiti kao motorna sjekira niti za izravnavanje povišenog tla, kao što su npr. krtičnjaci. Zbog sigurnosnih razloga kosilica za travu se ne smije koristiti kao pogonski agregat za druge radne alate i kompletne alate svake vrste, osim onih koji su izričito dopušteni od strane proizvođača.

4. Montaža kosilice za travu

Kosilica za travu je isporučena u demontiranom stanju. Prije uporabe kosilice moraju se montirati kotači, kompletna potisna petlja, vreća za skupljanje trave i ručka za centralno podešavanje visine. Postupno slijedite upute za uporabu i orijentirajte se prema slikama tako da si pojednostavite montažu.

Montaža kotača (vidi slike 2 do 5)

Izvadite kosilicu za travu iz pakovanja. Kotači se nalaze u prostoru rezanja kosilice. Kao zaštita tijekom transporta na stražnjim osovinama je stavljen po jedan zaštitni poklopac. Prilikom kasnije uporabe oni više nisu potrebni. Utaknite kotač na osovinu (slika 2). Uzmite priložen univerzalni ključ i imbus-ključ s pripadajućim podložnim pločicama (slika 3) i pričvrstite kotač (slika 4). Kad pričvrstite kotač morate još namjestiti poklopce naplataka

(slika 5). Na isti način postupite kod preostala 3 kotača.

Montaža gumba za korekciju centralnog podešavanja visine (vidi slike 6 i 7)

Kao zaštita tijekom transporta na četverokutno željezo centralnog podešavanja visine stavljen je zaštitni poklopac. Prilikom kasnije uporabe on više nije potreban.

Uzmite priložen gumb za korekciju i stavite ga na četverokutno željezo (slika 6). Priloženim vijkom pričvrstite gumb (slika 6). Na kraju morate nataknuti gornji dio gumba za korekciju (slika 7).

Montaža potisne petlje (vidi slike 8 do 14)

Uzmite donju potisnu petlju i gurnite je na cijev vodilice (slika 8). Pričvrstite donju potisnu petlju pomoću priloženih slijepih matica kao što je prikazano na slici 9.

Prije nego pričvrstite gornji dio potisne petlje, umetnite poprečnu potporu (slika 10 / poz. 1) s držačem kabela (slika 10 / poz. 2). U tu svrhu povucite donje završetke prema van da biste petlju istegnuli. Dok istežete petlju, iako je umetnuti poprečnu potporu.

Gornju uklopnu petlju morate gurnuti na donju potisnu petlju (slika 11). Pomoću priloženih vijaka i krilnih matica možete pričvrstiti potisnu petlju (slika 12). Vodilicu kabela položite tako (slika 12 točka A) da zaobljena strana nalegne na cijev. Pomoću priloženih kvačica za držanje kabela (slika 13) možete pričvrstiti kabel na petlju (slika 14).

Montaža naprave za skupljanje trave (vidi slike 15 do 17)

Natakните vreću za skupljanje trave preko postolja petlje (slika 15). Vreća za skupljanje trave mora biti pričvršćena na postolje kao što je prikazano na slikama 16 i 17. Da biste objesili vreću za skupljanje, morate ugasiti motor, a nož za rezanje ne smije se okretati. Jednom rukom podignite poklopac na otvoru za izbacivanje (slika 1 / poz. 5). Drugom rukom držite vreću za ručku i objesite je odozgo (slika 18).

5. Podešavanje visine rezanja

Pažnja! Podešavanje visine rezanja smije se izvršiti samo kad je motor ugašen i mrežni kabel izvučen.

Prije nego počnete kositi, provjerite je li alat za rezanje oštar i nisu li oštećena sredstva za pričvršćivanje. Da ne biste doveli do

neuravnoteženosti, zamijenite tupe i /ili oštećene rezaće alate. Prilikom ove provjere ugasite motor i izvucite mrežni utikač.

Korekcija visine rezanja mora se odvijati na sljedeći način (vidi sliku 19):

- Ako želite smanjiti visinu rezanja, korekcijski gumb okrenite ulijevo.
- Ako želite povećati visinu rezanja, korekcijski gumb okrenite udesno.

Očitavanje visine rezanja

Visina rezanja može se kontinuirano podesiti na 25-73 mm.

Visina rezanja može se očitati na vanjskoj strani kućišta iznad stražnjeg lijevog kotača (vidi sliku 20).

6. Puštanje u rad

Vod za priključivanje uređaja priključite na kombinaciju prekidač-utikač (slika 1/poz. 1) i osigurajte ga držačem kabela (slika 1/poz. 2). Moraju se koristiti sredstva za fiksiranje (držač kabela) voda za priključivanje uređaja.

Pažnja!

Da biste izbjegli neželjeno uključivanje kosilice za travu, kombinacija sklopka-utikač je opremljena dvostupanjskim prekidačem (slika 22/poz. 1) koji se mora pritisnuti prije nego se povuče isklonjena poluga (slika 22/poz. 2). Pustite li isklonjenu polugu, kosilica će se isključiti. Provedite ovaj postupak nekoliko puta da biste bili sigurni da uređaj pravilno funkcionira. Prije nego na uređaju počnete s popravcima ili radovima održavanja, morate provjeriti da li se nož okreće i je li uređaj isključen iz mreže.

Pažnja! Nikad ne otvarajte poklopac na otvoru za izbacivanje ako se prazni naprava za skupljanje i ako motor još radi. Rotirajući nož može uzrokovati povrede.

Uvijek pažljivo pričvrstite poklopac na otvoru za izbacivanje odnosno vreću za skupljanje trave. Prilikom pražnjenja prethodno isključite motor.

Između kućišta noža i korisnika uvijek treba održavati sigurnosni razmak koji je određen prečkama za vodjenje. Poseban oprez potreban je kod rezanja i promjena smjera vožnje na strminama i kosinama. Pripazite na stabilnost, nosite cipele sa djonovima koji dobro priranjaju i ne skližu se, te duge hlače. Uvijek kosite poprečno na kosinu.

Kosine veće od 15 stupnjeva zbog sigurnosnih razloga se ne smiju kositi ovom kosilicom.

Posebno budite oprezni kad izvodite kretnje unatrag ili kad vučete kosilicu. Opasnost od spoticanja

7. Napomene za pravilno rezanje

Kod košnje preporučamo preklapajući način rada. Režite samo s ostrim, besprijekornim noževima kako se buseni trave ne bi trgali i travnjak ne bi požutio. Za postizanje bolje slike rezanja vodite kosilicu pravocrtno.

Pritom se staze trebaju preklapati za nekoliko centimetara tako da ne ostanu linije.

Koliko često treba kositi ovisi uglavnom o brzini rasta trave. U razdoblju jakog rasta (svibanj - lipanj) dvaput, a inače jednom tjedno. Visine rezanja trebaju biti između 4 - 6 cm, a 4 - 5 cm trebao bi iznositi rast do sljedećeg rezanja. Ako je trava jednom narasla nešto više, ne smijete je odmah odrezati na normalnu visinu. To šteti travi. Tada ne režite više od polovice visine trave. Održavajte čistoću donje strane kućišta kosilice i obavezno uklonite naslage trave. Naslage otežavaju postupak pokretanja, ugrožavaju kvalitetu rezanja i izbacivanja trave. Na kosinama stazu rezanja potrebno je postaviti poprečno na kosinu. Klizanje kosilice može se spriječiti položajem ukoso. Visinu rezanja odaberite prema stvarnoj duljini trave. Prolazite više puta tako da se odjednom obuhvati maksimalno 4 cm trave.

Kad obavljate bilo kakvu kontrolu noža, isključite motor. Imajte na umu da se nakon isključenja motora nož okreće još nekoliko sekundi. Nikad nemojte pokušati zaustaviti nož.

Redovito kontrolirajte je li nož pravilno pričvršćen, je li u dobrom stanju i nabrušen. U suprotnom slučaju nož nabrusite ili ga zamijenite. U slučaju da rotirajući nož udari o neki predmet, isključite kosilicu i pričekajte da se nož potpuno zaustavi. Provjerite stanje noža i njegovog držača. Ako su oštećeni, morate ih zamijeniti.

Položite na zemlju namotan priključni kabel uređaja ispred utičnice koju ćete koristiti. Kosite od utičnice odnosno kabela i pazite na to da priključni kabel uređaja uvijek leži u pokošenoj travi tako da ne prijedjete kosilicom preko njega.

8. Košnja

Čim tijekom košnje ostaju na zemlji ostaci odrezane trave, znači da se mora isprazniti vreća za skupljanje trave.

Pažnja! Prije skidanja vreće za skupljanje, morate isključiti motor i pričekati da se zaustave rezači alati.

Kod skidanja vreće za skupljanje trave jednom rukom podignite poklopac otvora za izbacivanje trave, a drugom skinite vreću s nosača.

Prema sigurnosnom propisu, poklopac otvora za izbacivanje zaklopi se prilikom skidanja vreće i zatvori stražnji otvor za izbacivanje. Ostanu li ostaci trave visjeti u otvoru, za lakše pokretanje motora srsishodno je povući kosilicu natrag za oko 1 m. Ostатke trave u kucištu kosilice i na radnom alatu ne uklanjajte rukama ili nogama, nego prikladnim pomoćnim sredstvima, npr. četkama ili malim meflama.

Da biste zajamčili dobro skupljanje trave, morate nakon korištenja vreću za skupljanje, a naročito mrežu, očistiti iznutra.

Vreću za skupljanje trave objesite samo kad je motor isključen i kad je zaustavljen rezači alat.

Zaklopku otvora za izbacivanje podignite jednom rukom, a drugom držite vreću na ručki i objesite je odzgo.

9. Održavanje i skladištenje

Radove održavanja i čišćenja kosilice kao i skidanja zaštitnih naprava smijete provoditi samo kad je motor isključen i mrežni kabel izvučen.

Da bi se održala uravnoteženost ovlaštenu servisera treba istrošene ili oštećene noževe, nosače noževa i svornjake zamijeniti u kompletu.

Kosilica se ne smije čistiti tekućom vodom, a naročito ne pod visokim tlakom.

Pobrinite se da svi pričvrtni elementi (vijci, matice itd.) budu uvijek čvrsto pritegnuti tako da sigurno možete raditi s kosilicom

Češće provjeravajte znakove istrošenosti na napravi za skupljanje trave.

Zamijenite istrošene ili oštećene dijelove.

Kosilicu skladištite u suhoj prostoriji. Za dugi vijek trajanja treba očistiti i na kraju podmazati sve vijčane dijelove kao i kotače i osovine.

Redovita njega kosilice osigurava ne samo dugo razdoblje njene postojanosti i učinkovitosti, nego i pridonosi pažljivoj i jednostavnoj košnji Vašeg travnjaka.

Po mogućnosti kosilicu čistite četkom ili krpom. Ne koristite otapala ili vodu da biste uklonili nečistoću.

Nož je sastavni dio koji se najviše troši. Redovito kontrolirajte stanje noža kao i njegovu pričvršćenost.

Ako je nož istrošen, odmah ga morate zamijeniti ili nabrusiti. Nastupe li na kosilici prekomjerne vibracije, znači da nož nije dobro uravnotežen ili je

zbog udaraca deformiran. U tom slučaju on mora se popraviti ili zamijeniti.

10. Zamjena noža

Zbog sigurnosnih razloga preporučujemo da zamjenu obavi ovlaštenu servisera.

Pažnja! Nosite radne rukavice!

Koristite samo originalni nož jer u suprotnom nije zajamčena funkcionalnost i sigurnost. U tu svrhu postupite na sljedeći način:

- Otpustite pričvrtni vijak pomoću priloženog prstenastog ključa.
- Skinite nož i zamijenite ga novim.
- Kod ugradnje novog noža na kosilicu molimo Vas da pripazite na smjer montaže. Propelerska krila noža moraju stršiti u prostoru motora (vidi sliku 23). Prihvatne kupole moraju odgovarati segmentima u nožu (vidi sliku 24).
- Na kraju ponovno pomoću prstenastog ključa pritegnite pričvrtnu vijku (vidi sliku 24). Moment pritezanja treba iznositi oko 25 Nm.

Na završetku sezone provedite opću kontrolu kosilice za travu uklanjanjem svih nakupljenih ostataka. Prije svakog početka sezone obavezno provjerite stanje kosilice za travu. U slučaju popravaka obratite se našoj servisnoj službi. Koristite samo originalne rezervne dijelove.

11. Tehnički podaci

Mrežni napon:	230 V ~ 50 Hz
Snaga:	1600 W
Broj okretaja motora:	3000 min ⁻¹
Pokrivena površina:	47 cm
Širina rezanja:	42 cm
Visina rezanja:	25-73 mm
Zapremnina vreće za skupljanje trave:	55 litara
Razina zvučnog tlaka LPA:	90 dB(A)
Razina snage buke LWA:	94 dB(A)
Vibracija na prečki:	10 m/s ²

12. Plan traženja kvara

Kvar	Mogući uzroci	Otklanjanje
Motor neće upaliti	<ul style="list-style-type: none"> a) неисправан кондензатор b) нема струје у утикачу c) неисправан кабел d) неисправна комбинација склопка -утикач e) лабави прикључци на мотору или кондензатору f) уређај се налази у previsokoj travi g) зачепљено кућиште косилице 	<ul style="list-style-type: none"> a) у сервисној радници b) проверите вод и осигурач c) проверити d) у сервисној радници e) у сервисној радници f) Покрећите уређај у ниској или већ покосоној трави; евентуално коригирајте висину резања g) очистите кућиште како би се ноћ mogao slobodno okretati
Opada snaga motora	<ul style="list-style-type: none"> h) previsoka или prevlažna trava i) зачепљено кућиште косилице j) jako istrošen nož 	<ul style="list-style-type: none"> h) коригирајте висину резања i) очистите кућиште j) zamijenite nož
Loše rezanje	<ul style="list-style-type: none"> k) istrošen nož l) pogrešna visina rezanja 	<ul style="list-style-type: none"> k) zamijenite ili naoštrite nož l) коригирајте висину резања

RUS

Перед началом работы с электрической газонокосилкой внимательно прочтите полностью нижеприведенные предписания по технике безопасности и руководство по эксплуатации.

Ознакомьтесь с расположением деталей и с правильным использованием машины.

Неправильное использование электрической газонокосилки может привести к тяжелым травмам.

Настоящая электрическая газонокосилка предназначена только для подстрижки газона.

1. Общие предписания по технике безопасности

- Не позволяйте детям и лицам, не ознакомившимся с руководством по эксплуатации, пользоваться газонокосилкой. Минимальный возраст пользователя определяется местными предписаниями.
- Перед всеми работами по контролю, техническому уходу и ремонту вынуть штекер из розетки электросети.
- В области работы газонокосилки пользователь отвечает за убытки, причиненные третьим лицам, возникшие в результате использования газонокосилки.
- Работы осуществляйте только при наличии достаточного освещения и при необходимости используйте искусственное освещение.
- Постоянно проверяйте устройство на наличие каких-либо признаков повреждения.
- Убедитесь, что все защитные устройства установлены и работают безукоризненно.
- Не используйте устройство, если вы устали.
- Запрещено использовать устройство в закрытых и плохо проветриваемых помещениях, а также вблизи воспламеняющихся и взрывоопасных жидкостей, паров и газов.
- Выключите двигатель и выньте штекер из розетки, перед тем как отключить блокировку двигателя или удалить затор в канале выброса, а также перед проверкой газонокосилки, осуществлением очистки, техническим обслуживанием или работ с устройством и при попадании посторонних предметов.
- Проверьте перед каждой работой путем визуального контроля на изношенность и повреждения режущий инструмент, крепежные штифты и весь режущий узел. Для того, чтобы избежать нарушения балансировки необходимо заменять изношенный и поврежденный режущий инструмент и крепежные штифты только в комплекте.
- Поврежденные детали устройства может заменить только специалист. Разрешается использовать только оригинальные запасные части.
- При установке или демонтаже ножа необходимо следовать указаниям и использовать защитные перчатки.
- Проверьте участок, на котором будет использована газонокосилка и удалите все предметы, которые могут быть отброшены устройством. Перед работой удалите посторонние предметы с газона и во время работы внимательно наблюдайте за их появлением. Следите за удлинительными кабелями, которые Вы используете в работе.
- Во время кошения всегда используйте прочную, нескользкую обувь и длинные брюки. Обдур нельзя проводить босиком и в легких сандалиях.
- Работайте с газонокосилкой всегда с установленным приемным мешком или работайте с закрытым защитным клапаном, если не используется мешок приема травы.
- При запуске двигателя запрещено поднимать газонокосилку.
- Запрещено ставить руки и стопы на или под вращающиеся части. Запрещено также находится напротив отверстия выброса.
- Перед тем как отцепить или опусташить мешок приема травы необходимо выключить двигатель и дождаться полной остановки ножа.
- Необходимо выдерживать безопасное расстояние, определяемое конструкцией штанги.
- Если Вы проводите кошение на склоне, то газон должен обрабатываться поперек склона.
- Запрещено использовать газонокосилку при наклоне более 15°.
- Прежде чем Вы поднимите газонокосилку для транспортировки, необходимо отключить двигатель, вынуть сетевой кабель и дождаться полной остановки ножа.
- Следите за тем, чтобы во время работы

люди, а особенно дети и животные не находились в непосредственной близости от газонокосилки. Обеспечьте, чтобы сохранялась дистанция безопасности не менее 10 метров.

- Храните газонокосилку в сухом и недоступном для детей месте.
- Ремонт электрических частей газонокосилки разрешается осуществлять только специалисту электрику.
- И используемые кабели подключения должны быть не легче, чем легкие шланговые провода HO/RN-F согласно DIN 57 282/VDE 0282 и иметь минимальное поперечное сечение от 1,5 мм². Штекерные соединения должны иметь защитные контакты, а также устройство соединения должно быть защищено от брызг воды. Соединительный кабель должен проходить через устройство ослабления нагрузки на ведущей штанге и быть подключен к комбинированному устройству переключения-соединитель. Проверьте перед использованием электрические соединения на повреждения и износ. Запрещено осуществлять резку с неисправным электрическим соединением (действительно также для кабеля двигателя в устройстве). Если произойдет повреждение электрического соединения при кошении, то немедленно вынуть штекер из розетки и затем в первую очередь локализовать повреждение.
- При запуске двигателя запрещено опрокидывать газонокосилку, исключением может быть только случай, когда газонокосилка должна быть при работе приподнята. В этом случае опрокидывайте только настолько, насколько это необходимо, и поднимайте машину только со стороны противоположной пользователю.
- В том случае если газонокосилка начнет непривычно сильно вибрировать, то необходимо ее немедленно проверить.
- Обеспечьте, чтобы все гайки, шплинты и винты были плотно затянуты и устройство находилось в рабочем состоянии.
- Если попадет посторонний предмет, то перед тем как вновь запустить машину и начать работу с газонокосилкой займитесь поиском повреждений газонокосилки и произведите необходимый ремонт.
- Запрещено подвергать газонокосилку воздействию дождя. Газон не должен быть сырым или очень влажным.
- Во время работы всегда следите за надежным положением тела.
- Ведите машину только со скоростью шага. Будьте особенно осторожны, если Вы меняете направление движения на склоне.
- Будьте особенно осторожны, если Вы поворачиваете газонокосилку или тянете ее к себе.
- Останавливайте режущий инструмент, если газонокосилка должна быть приподнята для транспортировки не над газоном, а над другой поверхностью и если газонокосилку нужно переместить к или от участка проведения резки.
- Осуществите запуск или приведение в действие пусковой переключатель с осторожностью в соответствии с указаниями изготовителя. Выдерживайте достаточное расстояние от ног до режущего инструмента.
- Запрещено поднимать и переносить газонокосилку с работающим двигателем.
- Необходимо остановить двигатель перед тем как остановить газонокосилку.
- Дайте двигателю остыть перед тем, как оставить машины в закрытом помещении.
- Проверяйте регулярно мешок приема травы на признаки износа или на ухудшение работоспособности.
- Перед регулировкой и очисткой газонокосилки, а также перед контролем электрических кабелей на образование петель или повреждений выключить газонокосилку и вынуть штекер из розетки.
- Места соединения устройства штекерного соединения должны быть из резины, мягкого ПВХ или других термопластичных материалов такой же прочности или быть обтянутыми этими материалами.
- Следите за тем, чтобы избегать траекторий, затрудняющих свободное движение удлинительного кабеля.
- Избегайте часто повторяющихся процессов включения в течении короткого промежутка времени, а особенно "игры" с включателем.
- Образованные включением настоящего устройства перепады напряжения могут при неблагоприятных условиях электросети привести к помехам в работе других устройств, подключенных к той же сети. В этом случае необходимо осуществить соответствующие мероприятия (например: подключение к другой электросети, подключение устройства к сети с более низким сопротивлением).

RUS

2. Состав оборудования (смотрите рисунок 1)

- 1 Комбинированное устройство переключения-соединитель
- 2 Крепление кабеля
- 3 Барашковые гайки
- 4 Мешок приема травы
- 5 Клапан выброса
- 6 Централизованное устройство регулировки высоты

3. Использование по назначен

Подключение электричества

Газонокосилка может быть подключена к любой световой электрической розетки (220/230 вольт, переменный ток). Но при этом допустимо подключение только к защитной розетке, для которой необходимо предусмотреть защитный выключатель электросети на 16 А.

Кабели для подключения устройства

Используйте только неповрежденные кабели для подключения устройства. Длина кабелей для подключения устройства ограничена (макс. 50 м), иначе снизится мощность электродвигателя. Кабели для подключения устройства должны иметь поперечное сечение более 3 1,5 мм². На кабелях для подключения газонокосилки особенно часто повреждается изоляция. Причины этому следующие:

- порезы изоляции из-за перевозов кабеля
- места сдавливания, если кабели для подключения устройства прокладываются сквозь двери и окна
- трещины от старения изоляции
- места перегибов в результате неправильного крепления или прокладки кабеля для подключения устройства

Такие поврежденные кабели для подключения устройства используются дальше несмотря на то, что из-за повреждения изоляции они представляют опасность для жизни. Кабель, штекер и гнезда устройства соединения должны соответствовать нижеприведенным требованиям.

Кабели подключения газонокосилки должны иметь резиновую изоляцию.

Кабели для подключения устройства должны быть как минимум типа и иметь 3-и провода. На

кабеле для подключения устройства должно быть выделено обозначение его типа, согласно предписания Приобретайте только кабели для подключения устройства с обозначением! Штекер и гнезда устройства соединения на кабеле для подключения устройства должны быть изготовлены из резины и иметь защиты от брызг воды. Длина кабелей для подключения устройства ограничена. Более длинные кабели для подключения устройства должны иметь большее поперечное сечение проводников. Кабели для подключения устройства и удлинительные кабели необходимо регулярно контролировать на наличие повреждений. Следите за тем, чтобы электрические соединения во время проведения контроля были обесточены. Разматывайте полностью кабели для подключения устройства. Проверьте также кабели для подключения устройства на вводе, на штекере и гнездах устройства соединения на перегибы.

Газонокосилка может быть использована в индивидуальном порядке для приусадебных участков и садоводческих товариществ.

Газонокосилками для частных приусадебных участков и садоводческих товариществ являются те, длительность использования которых в течении года, как правило не превышает 50 часов и которые в основном применяются для ухода за участками с травянистым покрытием и газонами, но не для общественных скверов, парков, спортивных площадок, а также не используются для земледелия и лесных хозяйств.

Следование приложенным изготовителем указаниям по пользованию устройством являются необходимым условием для использования газонокосилки согласно предписанию. Руководство по эксплуатации содержит также информацию по работе, техническому уходу и ремонту.

Внимание! Запрещено использование газонокосилки для выравнивания, подрезки и оформления кустарника, для резки и измельчения выходящих растений или травяного покрытия на кровле и балконных ящиках, для очистки (обдувки) дорожек, а также в качестве устройства резки для измельчения обрезков веток и кустарника, так как это может привести к травме. Также запрещено использовать

газонокосилку в качестве разрыхлителя почвы и для выравнивания неровностей почвы, например, бруствер возле норки крота.

По правилам техники безопасности запрещено использовать газонокосилку в качестве привода для других рабочих инструментов и приспособлений любого рода, за исключением если это однозначно разрешено изготовителем.

4. Сборка газонокосилки

Газонокосилка поставляется в разобранном состоянии. Перед использованием газонокосилки необходимо установить колеса, комплект ведущих дужек, приемный мешок и рукоятку для регулировки высоты. Следуйте указаниям руководства по эксплуатации шаг за шагом и для упрощения сборки пользуйтесь рисунками.

Монтаж колес (смотрите рисунки 2 и 5)

Вынуть газонокосилку из коробки. Колеса находятся в рабочей области газонокосилки. Для предохранения при транспортировке на задних осях устанавливаются по защитной крышке. Они не нужны для дальнейшего использования устройства. Наставьте колесо на ось (рисунок 2). Используя приложенный универсальный ключ и приложенные винты с внутренним шестигранным отверстием и прокладочными шайбами для них (рисунок 3) и закрепите колесо (рисунок 5). С остальными 3 колесами нужно проделать тоже самое.

Установка регулирующей кнопки для регулировки высоты (смотрите рисунки 6 и 7)

Для предохранения при транспортировке на металлический четырехгранный элемент надета защитная крышка. Она не нужна для дальнейшего использования устройства. Установите приложенную регулировочную кнопку на металлический четырехгранный элемент (рисунок 6). В заключении необходимо вставить верхнюю часть регулирующей кнопки (рисунок 7).

Установка направляющей дужки (смотрите рисунки с 8 по 14)

Вставьте нижнюю направляющую дужку на направляющую трубку (рисунок 8). Закрепите нижнюю направляющую дужку, так как это изображено на рисунке 9 при помощи

приложенной колпачковой гайки.

Перед тем как закрепить верхнюю часть направляющей дужки установите поперечину (рисунок 10 / поз. 1) с креплением кабеля (рисунок 10 / поз. 2). Для этого потяните нижние концы наружу для того, чтобы растянуть дужку. Оттягивая направляющую дужку можно легко установить поперечину.

Верхняя переключающая дужка должна быть вставлена на нижнюю направляющую дужку (рисунок 11). При помощи приложенных винтов и барашковых гаек закрепить верхнюю переключающую дужку (рисунок 12). Направляющая кабеля (рисунок 12, пункт А) должна быть вставлена так, чтобы скругленная сторона прилегала к трубке. При помощи приложенных фиксаторов кабельного крепления (рисунок 13) зафиксировать кабель на направляющей дужке (рисунок 14).

Установка устройства приема скошенной травы (смотрите рисунок с 15 до 17)

Наденьте мешок приема травы на раму дужек (рисунок 15). Мешок приема травы необходимо закрепить, как это изображено на рисунках 16 и 17 на раме дужек. Во время надевания приемного мешка двигатель должен быть выключен, а нож не должен вращаться. одной рукой приподнять клапан выброса (рисунок 1 / поз. 5). Другой рукой, держа мешок приема за рукоятку, одеть его сверху (рисунок 18).

5. Регулировка высоты резки

Внимание! Регулировка высоты должна осуществляться только при неработающем двигателе и вынутом штекере кабеля из розетки.

Перед тем как начать работу с косилкой, проверьте наточку режущих частей и исправность их крепежных элементов. Затупившиеся и поврежденные режущие части нужно заменить для того, чтобы не нарушить балансировку. Во время проведения этого контроля выключить двигатель и вынуть штекер из розетки.

Регулировка высоты должна быть осуществлена следующим образом (смотрите рисунок 19):

- для уменьшения высоты резки вращайте регулировочную кнопку влево.
- для увеличения высоты резки вращайте

RUS

регулирующую кнопку вправо.

Определение высоты резки

Высота резки регулируется бесступенчато в пределах от 25 мм до 73 мм. Установленную высоту резки можно определить на внешней стороне корпуса над задним левым колесом (смотрите рисунок 20).

6. Первый пуск

Подключите кабель устройства к комбинированному устройству штекер-переключатель (рисунок 1 / поз. 1) и зафиксируйте кабель подключения при помощи устройства крепления кабеля (рисунок 1 / поз. 2). Необходимо обязательно использовать крепежный материал (крепление кабеля) для кабеля устройства.

Внимание!

Для предотвращения непроизвольного включения газонокосилки комбинированное устройство штекер-переключатель оснащено переключателем с двумя позициями (рисунок 22 / поз. 1), который должен быть нажат перед тем, как может быть приведен в действие пусковой рычаг (рисунок 22 / поз.2). Если пусковой рычаг будет отпущен, то газонокосилка выключится. Осуществите несколько раз этот процес для того, чтобы убедиться в правильной работе Вашего устройства. Прежде чем начать работы по ремонту и техническому обслуживанию устройства, необходимо убедиться в том, что нож не вращается и устройство отключено от электрической сети.

Внимание! Запрещено открывать клапан выброса во время опорожнения устройства приема и при вращающемся двигателе. Вращающийся нож может стать причиной травм.

Всегда аккуратно закрепляйте клапан выброса и мешок приема травы. Перед его удалением отключайте двигатель.

Постоянно выдерживайте определяемую ведущей штангой безопасную дистанцию между корпусом ножа и пользователем. Будьте особенно осторожны во время стрижки травы и изменениях направления на откосах и склонах. Следите за устойчивым положением тела, используйте обувь с нескользкой и прочной

подошвой и одвайте длинные брюки. Производите стрижку всегда поперек склона.

По технике безопасности запрещено обрабатывать газонокосилкой склоны круче 15 градусов.

Будьте особенно осторожны при движениях назад и подтягивании к себе газонокосилки. Опасность оступиться.

7. Указания по правильному проведению стрижки газонов

При стрижке газонов рекомендуется работать по принципу наслаивания. Резку нужно осуществлять только острыми ножами для того, чтобы стебли травы не размочаливались и газон не стал желтым.

Для достижения чистого результата стрижки необходимо вести газонокосилку по как можно прямым линиям. При этом эти линии должны всегда перекрещиваться на несколько сантиметров для того, чтобы не осталось необработанных полос.

Как часто должна осуществляться стрижка зависит главным образом от скорости роста травы. В сезон быстрого роста (май-июнь) два раза в неделю, в остальное время один раз в неделю. Высота среза должна составлять от 4 см до 6 см, а до следующей стрижки газон должен подрасти на 4-5 см. Не делайте ошибки, не подравнивайте газон до нормальной высоты, как только он немного подрастет. Это ухудшает состояние газона. Не состригайте также больше половины высоты травы. Содержите в чистоте корпус газонокосилки и обязательно удаляйте остатки травы. Остатки травы затрудняют процесс пуска, ухудшают качества стрижки, а также выброс скошенной травы. На склонах траектории стрижки располагать в поперечном направлении по отношению к скосу. Соскальзывание газонокосилки можно избежать, установив ее под углом вверх.

Высоту резки выбирайте в зависимости от действительной высоты газона. Подстрижку осуществляйте в несколько заходов, чтобы за один раз срезалось максимально 4 см травы.

Прежде чем осуществлять какие-либо работы по контролю ножа, выключить двигатель. Учтите, что нож после отключения двигателя продолжает еще несколько секунд вращаться.

Запрещено пытаться остановить нож. Проверяйте регулярно правильность крепления, надлежащее состояние и правильность заточки ножа. В противном случае наточить или заменить его. В том случае если находящийся в движении нож ударяется о какой-либо предмет, выключить газонокосилку и выждать его полную остановку. Проверьте в заключении состояние ножа и его крепление. В том случае если имеются повреждения, то нужно его заменить. Уложите используемые кабели для подключения устройства в виде петли перед электрической розеткой на землю. Осуществляйте стрижку в направлении противоположном направлению от розетки или соответственно от кабеля и следите, чтобы кабели для подключения устройства всегда лежали на обработанных участках газона для того, чтобы газонокосилка не наезжала на кабели для подключения устройства.

8. Стрижка газона

Как только срезанные остатки травы останутся не подобранными необходимо опорожнить приемный мешок.

Внимание! Перед удалением приемного мешка выключить двигатель и дождаться остановки режущего инструмента.

Для удаления приемного мешка приподнять одной рукой клапан выброса, а другой рукой вынуть приемный мешок за рукоятку. Согласно предписаниям по технике безопасности клапан выброса опускается и запирается при съеме приемного мешка и тем самым закрывает заднее отверстие выброса. Если остатки травы останутся в отверстии, то для облегчения пуска двигателя можно протянуть газонокосилку примерно на 1 м назад.

Запрещено удалять остатки срезанной травы из корпуса газонокосилки и с рабочих агрегатов рукой или илостопой, для этого геобходимо воспользоваться специальными вспомогательными средствами, например щеткой или метелкой.

Для обеспечения удовлетворительного результата подбора необходимо всегда после работы очищать приемный мешок и особенно сетку изнутри.

Вставлять приемный мешок разрешается только

при выключенном двигателе и отсутствие движения режущего инструмента.

Приподнять клапан выброса одной рукой и держать другой рукой приемный мешок за рукоятку, вставить его сверху.

9. Техническое обслуживание и хранение

Техническое обслуживание и работы по очистке газонокосилки, а также удаление защитных приспособлений разрешается производить только на остановленном двигателе и при вынутом штекере из розетки.

Изношенные или поврежденные ножи, крепление ножа и штифты должен заменить комплектом имеющий допуск специалист для сохранности балансировки. Запрещено очищать газонокосилку проточной водой, а особенно под давлением. Всегда следите за тем, чтобы были плотно затянуты все крепежные элементы (винты, гайки и т.д.), тем самым Вы обеспечите надежную работу с косилкой. Чаше проверяйте устройство приема срезанной травы на наличие признаков износа.

Замените изношенные и поврежденные детали. Храните Вашу газонокосилку в сухом помещении. Для обеспечения длительного срока службы необходимо очищать и в заключении смазывать все винтовые крепления, а также колеса и оси.

Регулярный уход за газонокосилкой обеспечивает не только сохранение ее работоспособности и производительности на длительный срок, но и позволит аккуратно и легко осуществлять стрижку Вашего газона. Очищайте Вашу газонокосилку по возможности и помощью щетки и ветоши. Запрещено использовать растворители для удаления загрязнений. Больше всего износу из всех деталей подвержен нож. Проверяйте регулярно состояние ножа, а также его крепление. Если нож изнашился, то его необходимо немедленно заменить или наточить. Появление чрезмерной вибрации на газонокосилки означает, что нож не сбалансирован или в результате соударений изменил свою форму. В этом случае его необходимо отремонтировать или заменить (смотрите рисунки 23 и 24).

RUS

10. Замена ножа

По правилам безопасности мы рекомендуем: замену ножа должен осуществлять получивший допуск специалист.
Внимание! Используйте рабочие перчатки!

Используйте только оригинальные ножи, так как в противном случае не обеспечивается гарантия на работоспособность и надежность. Для замены ножа осуществите следующее:

- Ослабьте крепежный винт при помощи приложенного ключа с круглой головкой.
- Удалите нож и замените его новым.
- При установке учтите направление установки нового ножа. Лопасти ножа должны входить в двигательный отсек (смотрите рисунок 23). Шанцы ножа должны соответствовать приемной чаше (смотрите рисунок 24).
- В заключении вновь прочно затяните при помощи ключа с круглой головкой крепежный винт (смотрите рисунок 24). Момент затяжки должен составлять примерно 25 нм

После окончания сезона произведите общий контроль газонокосилки и удалите из нее весь сор. Перед началом каждого сезона обязательно проверьте состояние ножа. Для проведения ремонта обратитесь в нашу сервисную службу. Используйте только оригинальные запасные части.

11. Технические параметры

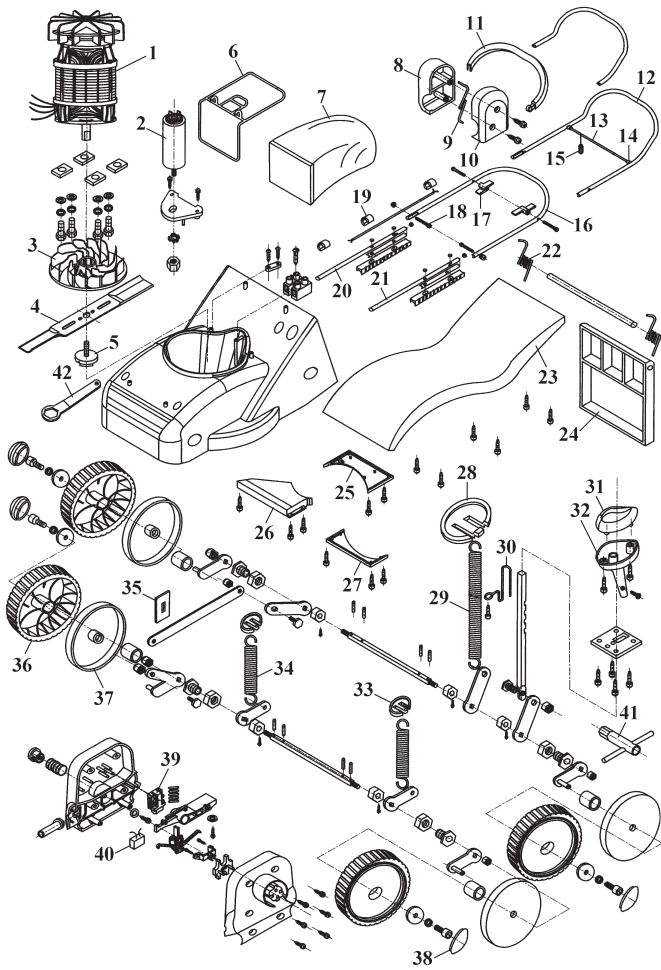
Напряжение сети:	230 в - 50 Гц
Потребляемая мощность:	1600 Вт
Скорость вращения двигателя:	3000 мин. ⁻¹
Ширина верха:	47 см
Ширина резки:	42 см
Регулировка высоты резки:	беступенчато 25-73 мм
Емкость приемного мешка:	55 литров
Уровень давления шума:	90 дБ(А)
Уровень мощности шума:	94 дБ(А)
Вибрация на штанге:	10 м/сек. ²

12. Порядок поиска неисправностей

Неисправность	Возможные причины	Устранение
двигатель не запускается	<ul style="list-style-type: none"> a) неисправен конденсатор b) отсутствует ток на штекере c) дефект кабеля d) дефект комбинированного устройства штекер-переключатель e) неплотные контакты на двигателе или конденсаторе f) устройство стоит в высокой траве g) забит корпус газонокосилки 	<ul style="list-style-type: none"> a) при помощи сервисной мастерской b) проверить кабели и предохранители c) проверить d) при помощи сервисной мастерской e) при помощи сервисной мастерской f) начинать в невысокой траве или на уже скошенных участках; при необходимости изменить высоту резки g) очистить корпус для обеспечения свободного хода ножа
мощность двигателя падает	<ul style="list-style-type: none"> h) слишком высокая или слишком влажная трава i) забит корпус газонокосилки j) нож сильно изношен 	<ul style="list-style-type: none"> h) изменить высоту резки i) очистить корпус j) заменить нож
неровный срез	<ul style="list-style-type: none"> k) нож изношен l) высота среза выбрана неправильно 	<ul style="list-style-type: none"> k) заменить нож или наточить l) изменить высоту резки

Ersatzteilabbildung EM 1610 Z

Art.-Nr.: 34.003.65 I.-Nr.: 01022



Ersatzteilliste EM 1610 Z

Art.-Nr.: 34.003.65 I.-Nr.: 01022

Pos.	Beschreibung	Ersatzteilnr.
1	Motor	34.003.69.01
2	Stabilisierungsring	34.003.65.02
3	Mutter	34.003.65.03
4	Beilagscheibe	34.003.65.04
5	Sprengring	34.003.65.05
6	Maschinenschraube	34.003.65.06
7	Lüfterrad	34.003.69.03
8	Ersatzmesser	34.055.21
9	Befestigungsschraube	34.003.66.03
10	Ringschlüssel	34.003.66.42
11	Kondensator 16yF	34.003.69.03
12	Kunststoffschraube 2,9 x 15 mm	34.003.65.12
13	Kondensatorhalter	34.003.65.13
14	Sicherungsring	34.003.65.14
15	Kondensatorbefestigungsmutter	34.003.65.15
16	Fangsackrahmen	34.003.65.16
17	Grasfangsack	34.003.69.05
18	Gehäusehälfte rechts	34.003.69.06
19	Feder	34.003.69.09
20	Gehäusehälfte links	34.003.69.07
21	Gehäusebefestigungsschraube	34.003.65.21
22	Sicherheitshebel	34.003.69.08
23	Schlossschraube für Flügelmutter	34.003.65.23
24	Flügelmutter	34.003.66.17
25	Schubbügelunterteil	34.003.66.16
26	Schubbügeloberteil	34.003.66.12
27	Kabelhalter	34.003.66.15
28	Querstrebe	34.003.66.13
29	Kunststoffhalterung	34.003.66.14
30	Netzkabel	34.003.65.30
31	Schlossschraube	34.003.66.18
32	Sicherungsmutter	34.003.65.32
33	Gummistopfel klein	34.003.65.33
34	Gummistopfel groß	34.003.65.34
35	Befestigungsrohrauflage links	34.003.65.35
36	Befestigungsrohrauflage rechts	34.003.65.36
37	Rohrschutzhülle	34.003.65.37
38	Kabelhalterung	34.003.69.09
39	Klemmschraube	34.003.65.39
40	Befestigungsrohr links	34.003.66.21
41	Befestigungsrohr rechts	34.003.66.20
42	Messersymbol (Aufkleber rund)	34.003.65.42
43	Typenschild (Aufkleber)	34.003.65.43
44	Anschlussklemme	34.003.65.44
45	Kabelzugentlastung	34.003.65.45

Pos.	Beschreibung	Ersatzteilnr.
46	Gehäuse	34.003.65.46
47	Sicherungsscheibe	34.003.65.47
48	Rückholfeder	34.003.66.22
49	Achse (für Prallschutz)	34.003.65.49
50	Motorabdeckung	34.003.69.10
51	Prallschutz	34.003.66.24
52	Warnhinweisschild	34.003.65.52
53	Achsabdeckung hinten	34.003.69.11
54	Abdeckstreifen	34.003.65.54
55	Kunststoffschraube 2,9 x 15 mm	34.003.65.12
56	Gehäuseeinsatz hinten	34.003.69.12
57	Achsabdeckung vorne	34.003.69.13
58	Radkappe	34.003.69.15
59	Imbusschraube	34.003.65.59
60	Sprengring	34.003.65.60
61	Beilagscheibe	34.003.65.61
62	Rad	34.003.66.36
63	Radinnenteil	34.003.66.37
64	Zwischenscheibe	34.003.65.64
65	Sicherungsmutter 6 mm	34.003.65.65
66	Radhalter hinten	34.003.65.66
67	Achsführungsteil	34.003.65.67
68	Mutter (für Achsführungsteil)	34.003.65.68
69	Vierkant Hinterachse	34.003.65.69
70	Flacheisen (Vertikalesverbindungsteil zur Höhenverstellung)	34.003.65.70
71	Sicherungsmutter 6 mm	34.003.65.65
72	Halter für Höhenverstellachse	34.003.65.72
73	Splint	34.003.65.73
74	Höhenverstellachse	34.003.65.74
75	Höhenverstellknopfkappe	34.003.65.75
76	Höhenverstellknopf Oberteil	34.003.65.76
77	Schraube 4 x 12 mm	34.003.65.77
78	Beilagscheibe	34.003.65.78
79	Höhenverstellknopfunterteil	34.003.65.79
80	Halter für Höhenverstellachse	34.003.65.80
81	Kunststoffschraube 2,9 x 15 mm	34.003.65.12
82	Höhenverstellverbindung (vorne - hinten)	34.003.65.82
83	Radhalter vorne	34.003.65.83
84	Vierkantvorderachse	34.003.65.84
85	Radbüchse	34.003.65.85
86-103	Schalter-Steckerkombination komplett	34.003.65.86

Einhell®



- EG Konformitätserklärung
- EC Declaration of Conformity
- Déclaration de Conformité CE
- EC Conformiteitsverklaring
- Declaracion CE de Conformidad
- Declaração de conformidade CE
- EC Konformitetsförklaring
- EC Yhdenmukaisuusilmoitus
- EC Konformitetserklæring
- EC Заявление о соответствии
- Dichiarazione di conformità CE
- Declarație de conformitate CE
- AT Uygunluk Deklarasyonu

- GR EC Δήλωση περί της ανταπόκρισης
- I Dichiarazione di conformità CE
- DK EC Overensstemmelseserklæring
- CZ EU prohlášení o konformitě
- H EU Konformkijelentés
- SLU EU Izjava o skladnosti
- PL Oświadczenie o zgodności z normami Europejskiej Wspólnoty
- SK Vyhásenie EU o konformite
- BG Декларация за съответствие на ЕО

Elektro-Rasenmäher EM 1610 Z

Der Unterzeichnende erklärt in Namen der Firma die Übereinstimmung des Produktes.

The undersigned declares in the name of the company that the product is in compliance with the following guidelines and standards.

Le soussigné déclare au nom de l'entreprise la conformité du produit avec les directives et normes suivantes.

De ondertekenaar verklaart in naam van de firma dat het product overeenstemt met de volgende richtlijnen en normen.

Ei abajo firmante declara, en el nombre de la empresa, la conformidad del producto con las directrices y normas siguientes.

O signatário declara em nome da firma a conformidade do produto com as seguintes directivas e normas.

Undertecknad förklarar i firmans namn att produkten överensstämmer med följande direktiv och standarder.

Allekirjoittanut ilmoittaa liikkeen nimissä, että tuote vastaa seuraavia direktiivejä ja standardeja.

Undertegnede erklærer på vegne av firmaet at produktet samsvarer med følgende direktiver og normer.

Подписавшийся подтверждает от имени фирмы что настоящее изделие соответствует требованиям следующих нормативных документов.

Az aláíró kijelenti, a cég nevében a termék megegyezését a

következő irányvonalakkal és normákkal.

Subsemnatul declară în numele firmei că produsul core-spunde următoarelor directive și standarde.

Imzalayan kiji, firma adina ününün aşğıdā anılan yönetme-liklere ve normlara uygun olduđunu beyan eder.

Ev oñdışti tēs etairías ðhlōnvi o utopoyραμμένος tñv σιμφωνία tou προϊόντος προς τους ακόλουθους κανονισμούς και τα ακόλουθα πρότυπα.

Il sottoscritto dichiara a nome della ditta la conformità del prodotto con le direttive e le norme seguenti.

På firmaets vegne erklærer undertegnede, at produktet imødekommer kravene i følgende direktiver og normer.

Niže podepsaný jménem firmy prohlašuje, že výrobek odpovídá následujícím směrnici a normám.

Az aláíró kijelenti, a cég nevében a termék megegyezését a

következő irányvonalakkal és normákkal.

Podpisani izjavljam v imenu podjetja, da je proizvod v skladnosti s sledečimi smernicami in standardi.

Niżej podpisany oświadcza w imieniu firmy, że produkt jest zgodny z następującymi wytycznymi i normami.

Долуподписаният декларира от името на фирмата съответствието на продукта.

<input checked="" type="checkbox"/> 98/37/EG	<input type="checkbox"/> 89/686/EWG	ISC GmbH Eschenstraße 6 D-94405 Landau/Isar
<input checked="" type="checkbox"/> 73/23/EWG	<input type="checkbox"/> 87/404/EWG	
<input type="checkbox"/> 97/23/EG	<input type="checkbox"/> R&TTED 1999/5/EG	
<input checked="" type="checkbox"/> 89/336/EWG	<input checked="" type="checkbox"/> 2000/14/EG: L _{WM} 91.....dB(A); L _{WA} 94...dB(A)	
<input type="checkbox"/> 90/396/EWG		

EN 836; EN 60335-1; EN 60335-2-77; DIN VDE 0700 T206; EN 55014-1; EN 55014-2; EN 61000-3-2; EN 61000-3-3; TÜV-Süd Deutschland Bau und Betrieb KBV VI; OR 10517/03

Landau/Isar, den 12.08.2004

Brunhöltz

Brunhöltz
Leiter Produkt-Management

Bauer

Bauer
Produkt-Management

Archivierung / For archives: 3400369-37-4155050-E

WARRANTY CERTIFICATE

The product described in these instructions comes with a 2 year warranty covering defects. This 2-year warranty period begins with the passing of risk or when the customer receives the product.
For warranty claims to be accepted, the product has to receive the correct maintenance and be put to the proper use as described in the operating instructions.
Your statutory rights of warranty are naturally unaffected during these 2 years.
This warranty applies in Germany, or in the respective country of the manufacturer's main regional sales partner, as a supplement to local regulations. Please note the details for contacting the customer service center responsible for your region or the service address listed below.

GARANTIE

Op het in de handleiding genoemde toestel geven wij 2 jaar garantie voor het geval dat ons product gebreken moet vertonen. De periode van 2 jaar gaat in met de gevaarovergang of de overname van het toestel door de klant.
De garantie kan enkel worden geclaimd op voorwaarde dat het toestel naar behoren is onderhouden en gebruikt conform de handleiding.
Vanzelfsprekend blijven u de wettelijke garantierechten binnen deze 2 jaar behouden.
De garantie geldt voor het grondgebied van de Bondsrepubliek Duitsland of van de respectievelijke landen van de regionale hoofdverdelers als aanvulling van de ter plaatse geldende wettelijke voorschriften. Geleef zich tot uw contactpersoon van de regionaal bevestigde klantendienst of tot het hieronder vermelde serviceadres te wenden.

GARANTIBEVIS

I tilfælde af, at vort produkt skulle være fejlfærdigt, yder vi 2 års garanti på det i vejledningen nævnte produkt. Garantiperioden på 2 år begynder, når risikoen går over på køber, eller når produktet leveres til kunden.
For at kunne støttes krav på garantien er det en forudsætning, at produktet er blevet ordentligt vedligeholdt i henhold til betjeningsvejledningens anvisninger, samt at produktet er blevet anvendt korrekt i overensstemmelse med dets formål.
Lovmæssige forbrugerrettigheder er naturligvis stadigvæk gældende inden for garantiperioden på 2 år.
Garantien gælder som supplement til lokalt gældende bestemmelser i det land, hvor den regionale hovedforhandler har sit sæde. Vi henviser endvidere til din kontaktperson hos den regionalt ansvarlige kundeservice eller til nedenstående serviceadresse.

Garanciaokmány

Ebben az utasításban megnevezett készülékre 2 év jótállást nyújtunk, arra az esetre, ha a termékünk hibásos lenne. A 2-éves-határidő a károsesély átvételére vagy a készülék vevő általi átvételére által kezdődik.
A jótállás érvényesítéséhez a feltétele a készülékünknek a használati utasításnak megfelelő szabályszerű karbantartása ugyanint rendeltetészerű használat.
Magától értetődő, hogy ez a 2 év alatti a törvény szerinti szavatossági jogai fennmaradnak.
A jótállás a Nemzeti Kereskedelmi Köztársaság területére érvényes vagy a regionális fő forgalmazó partner országában kiegészítésként a helyi érvényes törvényi előírásokhoz. Kérjük vegye figyelembe a regionálisan illetékes vendégszolgálatánál levő kontaktszemélyt vagy az alul megadott szervízcímet.

Гарантийное удостоверение

На тот случай, если описанное в руководстве по эксплуатации устройство выйдет из строя мы даем на нашу продукцию 2-х летнюю гарантию. 2-х летний срок гарантии начинается с момента передачи ответственности за продукт или приобретения устройства клиентом.
Обязательным условием соблюдения гарантийных обязательств является надлежащий технический уход за устройством, а также использование нашей продукции согласно назначению.
В течении 2-х лет за вами также сохраняется права на предусмотренное законодательством гарантийное обслуживание.
Гарантийное обязательство распространяется на территорию Федеративной Республики Германия, а в странах, где существуют региональные центры сбыта это обязательство является дополнением к местным действующим законодательным предписаниям. Пожалуйста, по всем вопросам обращайтесь в службу сервиса Вашего региона или по указанному ниже адресу.

GARANTIE

Nous fournissons une garantie de 2 ans pour l'appareil décrit dans le mode d'emploi, en cas de vice de notre produit. Le délai de 2 ans commence avec la transmission du risque ou la prise en charge de l'appareil par le client.
La condition de base pour le faire valoir de la garantie est un entretien en bonne et due forme, conformément au mode d'emploi, tout comme une utilisation de notre appareil selon l'application prévue.
Vous conservez bien entendu les droits de garantie légaux pendant ces 2 ans.
La garantie est valable pour l'ensemble de la République Fédérale d'Allemagne ou des pays respectifs du partenaire commercial principal en complément des prescriptions légales locales. Veuillez noter l'interlocuteur du service après-vente compétent pour votre région ou l'adresse mentionnée ci-dessous.

CERTIFICATO DI GARANZIA

Per l'apparechio indicato nelle istruzioni concediamo una garanzia di 2 anni, nel caso il nostro prodotto dovesse risultare difettoso. Questo periodo di 2 anni inizia con il trapasso del rischio o la presa in consegna dell'apparechio da parte del cliente. Le condizioni per la validità della garanzia sono una corretta manutenzione secondo le istruzioni per l'uso così come un utilizzo appropriato del nostro apparecchio.
Naturalmente in questo periodo di 2 anni continuiamo ad assumerci gli obblighi di responsabilità previsti dalla legge.
La garanzia vale per il territorio della Repubblica Federale Tedesca o dei rispettivi paesi del principale partner di distribuzione di zona a completamento delle norme di legge in vigore sul posto. Rivolgersi all'addetto del servizio assistenza clienti incaricato della rispettiva zona o all'indirizzo di assistenza clienti riportato in basso.

CERTYFIKAT GWARANCJI

Na opisywane w instrukcji obsługi urządzenie udzielamy 2-letniej gwarancji, na wypadek wadliwosci naszego produktu. 2-letni okres gwarancyjny zaczyna obowiazrywac w momencie przejscia ryzyka lub przejecia urzadzzenia przez klienta.
Warunkiem skorzystania z uprawnień gwarancyjnych jest prawidłowa konserwacja urządzenia, zgodnie z instrukcją obsługi oraz użytkowanie zgodnie z przeznaczeniem.
Oczywiście w okresie tych 2 lat przysługują Państwu również uprawnienia gwarancyjne w ramach ustawowej rejencji.
Gwarancja obowiazrywa na terenie Republiki Federalnej Niemiec lub w kraju generalnego przedstawiciela handlowego, jako uzupelnienie obowiazrywajacych lokalnie przepisow ustawowych. Prosimy zwrócic się do odpowiedzialnego pracownika w regionalnym dziale obsługi klienta lub pod podany ponizej adres serwisu technicznego.

GARANCIJSKI LIST

Za uređjaj opisan u uputama dajemo 2 godine jamstva u slučaju eventualnog nedostataka na našem proizvodu. Rok od 2 godine započinje s prijelazom rizika ili s preuzimanjem uređjaja od strane kupca.
Pretpostavka za ostvarivanje prava jamstva je pravilno održavanje u skladu s uputama za uporabu, kao i svrhisodno korištenje našeg uređjaja.
Razumijivo je da zadržavate zakonsko pravo jamstva unutar te 2 godine.
Jamstvo važi za područje Savezne Republike Njemačke ili dotičnih zemalja regionalnog glavnog trgovačkog partnera kao dopuna lokalno važećih zakonskih propisa. Molimo Vas da obratite pažnju na Vašu kontakt osobu nadležne servise službe u regiji ili na doje navedenu adresu servisa.

GARANTIEURKUNDE

Auf das in der Anleitung bezeichnete Gerät geben wir 2 Jahre Garantie, für den Fall, dass unser Produkt mangelhaft sein sollte. Die 2-Jahres-Frist beginnt mit dem Gefahrenübergang oder der Übernahme des Gerätes durch den Kunden. Voraussetzung für die Geltendmachung der Garantie ist eine ordnungsgemäße Wartung entsprechend der Bedienungsanleitung sowie die bestimmungsgemäße Benutzung unseres Gerätes.

Selbstverständlich bleiben Ihnen die gesetzlichen Gewährleistungsrechte innerhalb dieser 2 Jahre erhalten. Die Garantie gilt für den Bereich der Bundesrepublik Deutschland oder der jeweiligen Länder des regionalen Hauptvertriebspartners als Ergänzung der lokal gültigen gesetzlichen Vorschriften. Bitte beachten Sie Ihren Ansprechpartner des regional zuständigen Kundendienstes oder die unten aufgeführte Serviceadresse.

ISC GmbH · International Service Center
Eschenstraße 6 · D-94405 Landau/Isar (Germany)
Info-Tel. 0180-5 120 509 • Telefax 0180-5 835 830
Service- und Infoserver: <http://www.isc-gmbh.info>

- Ⓢ Technische Änderungen vorbehalten
- Ⓢ Technical changes subject to change
- Ⓢ Sous réserve de modifications
- Ⓢ Technische wijzigingen voorbehouden
- Ⓢ Der tages forbehold for tekniske ændringer
- Ⓢ Con riserva di apportare modifiche tecniche
- Ⓢ Technikai változások jogát fenntartva
- Ⓢ Zadržavamo pravo na tehnične izmjene.
- Ⓢ Zastrzega się wprowadzanie zmian technicznych
- Ⓢ Сохраняется право на технические изменения

- D** ISC GmbH
Eschenstraße 6
D-94405 Landau/Isar
Tel. (0180) 5 120 539 (12 Ct/min), Fax (0180) 5 835 830 (12 Ct/min)
- A** Hans Einhell Österreich Gesellschaft m.b.H.
Müllgasse 1
A-2353 Guntramsdorf
Tel. (02236) 53516, Fax (02236) 52369
- CH** Fubag International
St. Gallerstraße 182
CH-8404 Winterthur
Tel. (052) 2358787, Fax (052) 2358700
- GB** Einhell UK Ltd.
Unit 5 Morpeth Wharf
Twelve Quays
Birkenhead, Wirral
CH 41 1NG
Tel. 0151 6491500, Fax 0151 6491501
- F** Pour toutes informations ou service après vente, merci de prendre contact avec votre revendeur.
- NL** Einhell Benelux
B Veldsteen 44
NL-4815 PK Breda
Tel. 076 5986470, Fax 076 5986478
- E** Comercial Einhell, S.A.
Travesia Villa Ester, 9 B
Poligono Industrial El Nogal
E-28119 Algete-Madrid
- P** Einhell Portugal Lda.
Apartado 2100
Rua da Aldeia, 225 Apartado 2100
P-4405-017 Arcoselo VNG
Tel. 022 0917500 Fax 022 0917529
- I** Einhell Italia s.r.l.
Via Marconi, 16
I-22070 Beregazzo (Co)
Tel. 031 992080, Fax 031 992084
- DK** Einhell Skandinavien
Bergsøvej 36
DK-8600 Silkeborg
Tel. 087 201200, Fax 087 201203
- S** Hasse Haraldson
Barlastgatan 3
S-41463 Goteborg
- N** Einhell Norge A/S
Sophus Buggevej 48
Postboks 2005
N-3255 Larvik
- FIN** Sähkötalo Harju OY
Korjaamonkatu 2
FIN-33840 Tampere
Tel. 03 2345000, Fax 03 2345040
- PL** Einhell Polska sp. Z.o.o.
Ul. Miedzyleska 2-6
PL-50-514 Wroclaw
Tel. 071 3346508, Fax 071 3346503
- H** Einhell Hungaria Ltd.
Vajda Pieter u. 12
H-1089 Budapest
Tel. 01 3039401, Fax 01 2101179
- TR** Semak
makina ticaret ve sanayi ltd. sti.
Altay Cesme mah. Yasemin Sok. No: 19
TR 34843 Maltepe - Istanbul
Tel. 0216 4594865, Fax 0216 4429325
- SK** Vobler s.r.o.
Zupná 4
SK-95301 Zlate Moravce
Tel. 37 6426255, Fax 37 26256
- CZ** Turkestan
Investitions- Baugesellschaft
Christofor Stetanidi
Belinski 102
KZ-4860008 st. Chimkent
Tel./Fax 03252 242414
- RO** Novatech S.r.l.
Bd. Lasar Catargiu 24-26
Sc. A, AP 9 Sector 1
RO-75121 Bucuresti
Tel. 021 4104800, Fax 021 4103568
- CZ** Poker Plus S.R.O.
Areal vu Bechovice
Budava 10 B
CZ-19011 Prahe - Bechovice 911
- BG** Slav GmbH
Mihail Koloni str. 18 W
BG-9000 Varna
Tel. 052 605254
- HR** Einhell Croatia d.o.o.
Velika Ves 2
HR-49224 Lepajci
Tel 049 342 444, Fax 049 342 392
- SI** GMA-Elektromechanika d.o.o.
Cesta Andreja Bitenca 115
SLO 1000 Ljubljana
Tel 01/5838304, Fax 01/5183803
- GR** An. Mavrofidopoulos S.A.
Technical & Commercial Company
12, Papastratou & Asklipiou Str.
GR 18545 Piraeus
Tel 0210 4138155, Fax 0210 4137692
- RU** Barmas
Altufyevskoe shosse, 2A
RUS-127273 Moscow
Tel 095 7870179, Fax 095 5401750
- LT** Dirbita
Metalo str. 23
LT-02190 Vilnius
Tel 05 2395769, Fax 05 2395770
- EE** AS Baltoil
Rolu alev
Haaslava vald
EE-62102 Tartu
Tel 07 301 700, Fax 07 301 701
- AE** Halai Trading Co. LLC
POB 9282, Nakheel Rd. Deira, Shop No. 15
UAE-Dubai
Tel. 04 2279554, Fax 04 2217686
- IR** Alborz Abzar Co. Ltd.
No. 111, Bastan Passage, Imam Khomeini Ave.
IR-11146 Teheran
Tel 021 6716072, Fax 021 6727177
- BIH** Einhell BIH d.o.o.
Poslovi Centar 96
BA-72250 Vitez
- ZA** Eurasia Industrial and Automotive Supply
Bessemer Str.
Duncanville
ZA-Vereeniging 1930
Tel 16 455 571 2, Fax 16 455 571 6

(D)

Der Nachdruck oder sonstige Vervielfältigung von Dokumentation und Begleitpapieren der Produkte, auch auszugsweise ist nur mit ausdrücklicher Zustimmung der ISC GmbH zulässig.

(GB)

The reprinting or reproduction by any other means, in whole or in part, of documentation and papers accompanying products is permitted only with the express consent of ISC GmbH.

(F)

La réimpression ou une autre reproduction de la documentation et des documents d'accompagnement des produits, même incomplète, n'est autorisée qu'avec l'agrément exprès de l'entreprise ISC GmbH.

(NL)

Nadruk of andere reproductie van documentatie en geleidepapieren van de producten, geheel of gedeeltelijk, enkel toegestaan mits uitdrukkelijke toestemming van ISC GmbH.

(I)

La ristampa o l'ulteriore riproduzione, anche parziale, della documentazione o dei documenti d'accompagnamento dei prodotti è consentita solo con l'esplicita autorizzazione da parte della ISC GmbH.

(N) (DK)

Eftertryk eller anden form for mangfoldiggørelse af skriftligt materiale, ledsagepapirer indbefattet, som omhandler produkter, er kun tilladt efter udtrykkelig tilladelse fra ISC GmbH.

(PL)

Przedruk lub innego rodzaju powielanie dokumentacji wyrobów oraz dokumentów towarzyszących, nawet w fragmentach dopuszczalne jest tylko za wyraźną zgodą firmy ISC GmbH.

(H)

Az termékek dokumentációjának és kisérő okmányainak az utánnymása és sokszorosítása, kivonatoln is csak az ISC GmbH kifejezett beleegyezésével engedélyezett.

(HR)

Naknadno tiskanje ili slična umnožavanja dokumentacije i pratećih papira ovih proizvoda, čak i djelomično kopiranje, moguće je samo uz izričito dopuštenje tvrtke ISC GmbH.

(RUS)

Перепечатывание или прочие виды размножения документации и сопроводительных листов продукции фирмы, полностью или частично, разрешено производить только с однозначного разрешения ISC GmbH.