



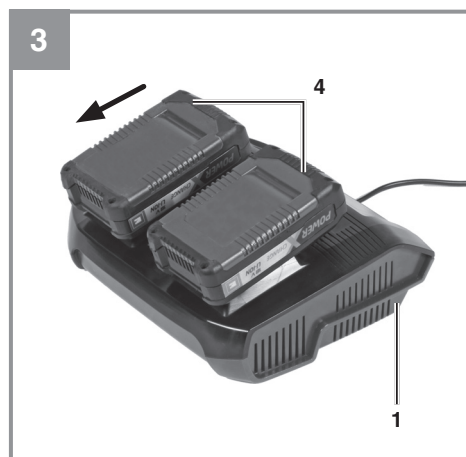
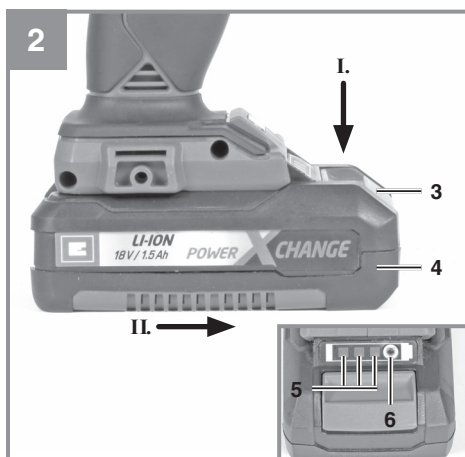
POWER X-CHANGE DUAL PORT FAST CHARGER

- EN Operating instructions
POWER X-CHANGE DUAL PORT
FAST CHARGER
- FR Mode d'emploi
CHARGEUR RAPIDE À DEUX
PORTS POWER X-CHANGE
- SP Manual de instrucciones
POWER X-CHANGE CARGADOR
RÁPIDO DE DOBLE PUERTO

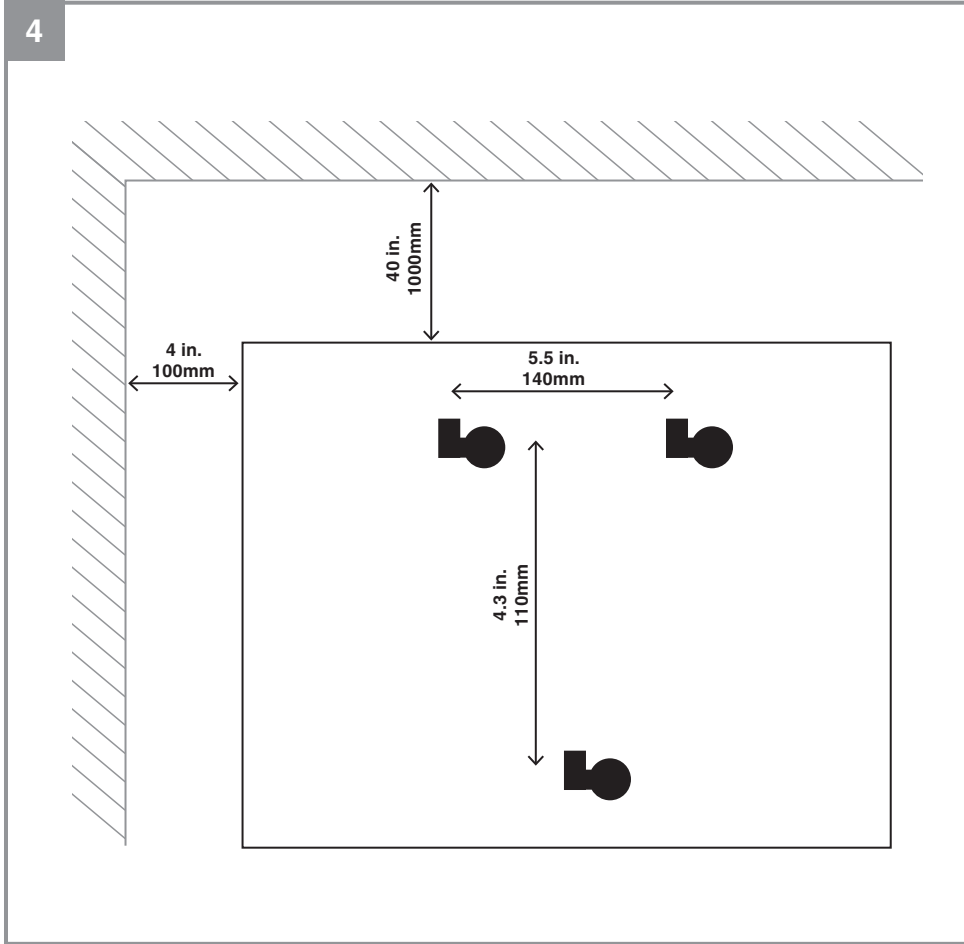


Art.-Nr.: 4512090
Art.-Nr.: 4512092

I.-Nr.: 21021
I.-Nr.: 21021



4





Danger - Read the operating instructions to reduce the risk of injury



For use in dry rooms only.



Safety class II

DANGER!

When using the equipment, a number of safety precautions must be observed to avoid injuries and damage. Please read the complete operating instructions and safety information with due care. Keep these operating instructions in a safe place so that the information is available at all times. If you give the equipment to any other person, hand over these operating instructions and the safety information as well. We cannot accept any liability for damage or accidents which arise due to failure to follow these instructions and the safety information.

1. Safety information**DANGER!**

Read all the safety information and instructions. Failure to adhere to the safety information and instructions set out below may result in electric shock, fire and/or serious injury. **Keep all the safety information and instructions in a safe place for future use.**

This equipment can be used by children of 8 years and older and by people with limited physical, sensory or mental capacities or those with no experience and knowledge if they are supervised or have received instruction in how to use the equipment safely and understand the dangers which result from such use. Children are not allowed to play with the equipment. Unless supervised, children are not allowed to clean the equipment or carry out user-level maintenance work.

Replacing the power cable
If the power cable for this equipment is damaged, it must be replaced by the manufacturer or OEM after-sales service or by similarly trained personnel to prevent hazards.

- a) The charging unit is not allowed to be used for non-rechargeable, normal batteries.
- b) Sufficient ventilation is required.
- c) The current and voltage information on the battery pack must be the same as that on the charging unit.
- d) Do not expose the charging unit to splash water or rain.
- e) Do not throw old or damaged batteries into water or fire. Follow the environmental protection directives.
- f) A defective or no longer chargeable battery must be treated as special waste. Dispose of it at a special collection point. Do not dispose of it with your normal household waste or throw it into water or fire.
- g) Place the charging unit away from all sources of heat.
- h) To reduce the risk of electric shock, pull the power plug out of the socket outlet by the plug itself and not by the cable when you want to disconnect the charging unit from the power supply.
- i) Do not take the charging unit apart. Take it to an authorized repair center if servicing or repairs are needed. Incorrect assembly can result in an electric shock and even death or fire.
- j) Children must always be supervised in order to ensure that they do not play with the equipment.

SAVE THESE INSTRUCTIONS



2. Layout and items supplied

2.1 Layout (Fig. 1)

1. Charger
2. Power cable
3. Push lock button
4. Lithium-Ion battery (not included)
5. Battery capacity indicator
6. Battery capacity indicator button

3. Technical data

Charger

Input 120-127 V~60 Hz, 150 W
 Output 1 20 V , 3000 mA
 Output 2 20 V , 3000 mA

Important!

The charging unit is allowed to be used only for the lithium-ion batteries of the Power X-Change series!

Power X-Change

18V 1.5Ah PXC lithium-ion battery
 18V 2.0Ah PXC lithium-ion battery
 18V 2.5Ah PXC lithium-ion battery
 18V 3.0Ah PXC lithium-ion battery
 18V 4.0Ah PXC lithium-ion battery
 18V 3.0Ah PXC Plus lithium-ion battery
 18V 4.0Ah PXC Plus lithium-ion battery
 18V 5.2Ah PXC Plus lithium-ion battery
 18V 4.0Ah/6.0Ah PXC Plus lithium-ion battery
 18V 5.0Ah/8.0Ah PXC Plus lithium-ion battery

4. Operation

The battery charger can be used to charge either 1 or 2 rechargeable batteries. By charging independently you can also charge different batteries (e.g.: 2.0 Ah and 4.0 Ah) simultaneously for the charging times stated on the charger.

Fig. 2+3

1. Pull the battery pack (4) out of the handle, pressing the push lock button (3) as you do so.
2. Check that your mains voltage is the same as that marked on the rating plate of the battery charger. Insert the power plug of the charger (1) into the socket outlet. The green LED will then begin to flash.

3. Insert the battery pack (4) into the battery charger (1).
4. In section 8 "Charger indicator" you will find a table with an explanation of the LED indicator on the charger.

If the battery fails to charge, please check:

- Whether there is voltage at the power socket.
- Whether there is good contact at the charging contacts of the charging unit is in place

If the battery still fails to charge, send:

- The charging unit
 - And the rechargeable battery
- to our customer service center.

Customer service:

Please find contact information within the separate service booklet.

Timely recharging of the battery will help it serve you well for a long time. You must recharge the battery pack when you notice that the power of the cordless equipment drops.

Mounting the charging unit on a wall (Fig. 4)

The charging unit can also be mounted on a wall. The correct dimensions for drilling holes in the wall can be found on the back of the charging unit.

Spacing distances

≥ 4" (10 cm) from the wall (right + left)
 ≥ 40" (100 cm) from the ceiling

Important!

When mounting on a wall you must use suitable screws, e.g. pan-head screws, in order to prevent damage to the housing and risk of falling.

5. Cleaning, maintenance and ordering spare parts

Always pull out the power plug before starting any cleaning work.

The equipment is not allowed to be stored in a damp location or where there are caustic gases. Keep it in a dry place out of the reach of children.

5.1 Cleaning

Keep the surface of the equipment clean and wipe it only with a dry cloth.

6. Disposal and recycling

The equipment is supplied in packaging to prevent it from being damaged in transit. The raw materials in this packaging can be reused or recycled. The equipment and its accessories are made of various types of material, such as metal and plastic. Never place defective equipment in your household refuse. The equipment should be taken to a suitable collection center for proper disposal. If you do not know the whereabouts of such a collection point, you should ask in your local council offices.

- Connect the equipment into an outlet on a circuit different from that to which the receiver is connected.
- Consult the dealer or an experienced radio/TV technician for help.

The reprinting or reproduction by any other means, in whole or in part, of documentation and papers accompanying the products is strictly subject to the express consent of Einhell Germany AG.

Subject to technical changes

7. Storage

Store the equipment and its accessories out of children's reach in a dark and dry place at above freezing temperature. The ideal storage temperature is between 41°F and 86°F (5°C and 30°C). Keep the electric tool in its original packaging.

Federal Communications Commission (FCC)

⚠ WARNING! Any changes or modifications to this unit not expressly approved by the part responsible for compliance could void the user's authority to operate the equipment.

Class B device:

NOTE: This equipment has been tested and found to comply with the limits for a Class B digital device, pursuant to part 15 of the FCC Rules. These limits are designed to provide reasonable protection against harmful interference in a residential installation. This equipment generates, uses and can radiate radio frequency energy and, if not installed and used in accordance with the instructions, may cause harmful interference to radio communications. However, there is no guarantee that interference will not occur in a particular installation. If this equipment does cause harmful interference to radio or television reception, which can be determined by turning the equipment off and on, the user is encouraged to try to correct the interference by one or more of the following measures:

- Reorient or relocate the receiving antenna.
- Increase the separation between the equipment and receiver.

8. Charger indicator

Indicator status		Explanations and actions
Red LED	Green LED	
Off	Flashing	<p>Ready for use The charger is connected to the mains and is ready for use; there is no battery pack in the charger.</p>
On	Off	<p>Charging The charger is charging the battery pack in quick charge mode. The charging times are shown directly on the charger. Important! The actual charging times may vary slightly from the stated charging times depending on the existing battery charge.</p>
Off	On	<p>The battery is charged and ready for use. (READY TO GO) The unit then changes over to gentle charging mode until the battery is fully charged. To do this, leave the rechargeable battery on the charger for approx. 15 minutes longer. Action: Take the battery pack out of the charger. Disconnect the charger from the mains supply.</p>
Flashing	Off	<p>Adapted charging The charger is in gentle charging mode. For safety reasons the charging is performed less quickly and takes more time. The reasons can be: - The rechargeable battery has not been charged for a very long time. - The battery pack temperature is outside the ideal range (between 50°F and 113°F (10° C and 45° C)). Action: Wait for the charging to be completed; you can still continue to charge the battery pack.</p>
Flashing	Flashing	<p>Fault Charging is no longer possible. The battery pack is defective. Action: Never charge a defective battery pack. Take the battery pack out of the charger.</p>
On	On	<p>Temperature fault The battery pack is too hot (e.g. due to direct sunshine) or too cold (below 32°F (0° C)). Action: Remove the battery pack and keep it at room temperature (approx. 68°F (20° C)) for one day.</p>



Danger - lire les instructions d'origine pour diminuer le risque de blessures



Uniquement pour l'utilisation dans des locaux secs.



Classe de protection II

Danger !

Certaines mesures de sécurité doivent être respectées pendant l'utilisation des appareils pour empêcher les blessures et les dommages. Par conséquent, lisez attentivement le présent mode d'emploi / les consignes de sécurité. Conservez-les bien pour avoir les informations toujours à la portée de la main. Si vous devez passer l'appareil à d'autres personnes, veuillez leur remettre également le présent mode d'emploi / les consignes de sécurité. Nous ne sommes pas tenus des accidents ou dommages survenus à cause de non-respect du présent mode d'emploi et des consignes de sécurité.

1. Consignes de sécurité**Danger !**

Lisez toutes les consignes de sécurité et instructions. Le non-respect des consignes de sécurité et des instructions peut causer une électrocution, un incendie et / ou de graves blessures. **Conservez toutes les consignes de sécurité et instructions pour l'avenir.**

Cet appareil peut être utilisé par des enfants à partir de 8 ans et par des personnes aux capacités physiques, sensorielles ou mentales réduites ou qui manquent d'expérience et de connaissances lorsqu'elles sont surveillées ou ont été instruites de l'usage de l'appareil en toute sécurité et qui comprennent les dangers en résultant. Les enfants ne doivent pas jouer avec l'appareil. Les enfants ne doivent pas procéder au nettoyage et à l'entretien par l'utilisateur sans surveillance.

Le remplacement du câble de raccordement. Si le câble de raccordement de cet appareil est endommagé, il doit être remplacé par le fabricant ou par son service à la clientèle ou par une personne qualifiée semblable afin d'éviter tout danger.

- a) Le chargeur ne doit pas être utilisé pour des batteries normales non-rechargeables.
- b) Une aération suffisante est nécessaire.
- c) Les indications concernant le courant et la tension sur les batteries doivent correspondre à celles du chargeur.
- d) Ne pas exposer le chargeur aux projections de l'eau ni à la pluie.
- e) Ne pas jeter à l'eau les batteries usagées ou endommagées. Respectez les directives relatives à la protection de l'environnement.
- f) Une batterie défectueuse ou qui ne peut plus être rechargée doit être traitée comme des déchets dangereux. Déposez-la à un endroit spécifique. Ne la jetez pas dans les déchets ménagers, ni dans l'eau, ni dans le feu.
- g) Posez l'appareil à l'écart de toute source de chaleur.
- h) Pour réduire le risque d'une électrocution, retirez la fiche de la prise par la fiche et pas par le câble d'alimentation lorsque vous voulez débrancher le chargeur de la source de courant.
- i) Ne démontez pas le chargeur. Lorsque le service ou la réparation sont requis, apportez-le à un service de réparation autorisé. Un montage incorrect peut entraîner une décharge électrique susceptible de provoquer la mort ou le feu.
- j) Les enfants devraient être surveillés pour s'assurer qu'ils ne jouent pas avec l'appareil.

CONSERVER CES INSTRUCTIONS

2. Description de l'appareil et contenu de l'emballage

2.1 Description de l'appareil (fig. 1)

1. Chargeur
2. Cordon d'alimentation
3. Touche d'arrêt
4. Batterie au Lithium-Ion (non inclus)
5. Témoin de charge de la batterie
6. Bouton de témoin de charge de la batterie

3. Caractéristiques techniques

Chargeur

Entrée 120-127 V~60 Hz, 150 W
 Sortie 1 20 V , 3 000 mA
 Sortie 2 20 V , 3 000 mA

Attention !

Le chargeur ne doit être utilisé que pour les batteries Li-ion de la série Power X-Change !

Power X-Change

18V 1,5Ah PXC batterie Li-ion
 18V 2,0Ah PXC batterie Li-ion
 18V 2,5Ah PXC batterie Li-ion
 18V 3,0Ah PXC batterie Li-ion
 18V 4,0Ah PXC batterie Li-ion
 18V 3,0Ah PXC Plus batterie Li-ion
 18V 4,0Ah PXC Plus batterie Li-ion
 18V 5,2Ah PXC Plus batterie Li-ion
 18V 4,0Ah/6,0Ah PXC Plus batterie Li-ion
 18V 5,0Ah/8,0Ah PXC Plus batterie Li-ion

4. Fonctionnement

Le chargeur peut charger 1 ou 2 batteries. Grâce au chargement indépendant, vous pouvez également charger simultanément des batteries différentes (p. ex. : 2,0 Ah et 4,0 Ah) pendant les durées de chargement indiquées sur l'appareil.

Fig. 2+3

1. Retirez la batterie (4) de la manche, tout en appuyant sur la touche d'arrêt (3).
2. Vérifiez si la tension d'alimentation indiquée sur la plaque signalétique correspond à la tension d'alimentation en présence. Insérez la fiche secteur du chargeur (1) dans la prise. La DEL verte se met à clignoter.
3. Placez la batterie (4) sur le chargeur (1).

4. Dans le point 7 « Affichage du chargeur », vous trouverez un tableau avec des significations de l'affichage DEL sur le chargeur.

Si le chargement de la batterie n'est pas possible, veuillez vérifier:

- Ssi la prise se trouve sous tension
- Si un contact correct est présent au niveau des contacts de charge du chargeur.

Si le chargement de la batterie n'est pas possible, nous vous prions:

- Le chargeur
 - Et l'accumulateur
- à notre service à la clientèle.

Service clientèle

Vous trouverez les informations de contact dans le livret de service séparé.

Pour assurer une longue durée de vie de la batterie, vous devriez la rechercher à temps. Dans tous les cas, vous devez le faire lorsque vous constatez que les performances de votre appareil sans fil baissent.

Accrochage du chargeur au mur (fig. 4)

Il est également possible de fixer le chargeur au mur. Vous trouverez les dimensions correctes pour les trous d'alésage dans le mur au dos du chargeur.

Écarts

≥ 4" (10 cm) du mur (droite + gauche)
 ≥ 40" (100 cm) du plafond

Attention !

Des vis adaptées, par exemple les vis à tête bombée, doivent être utilisées pour accrochage pour ne pas endommager le boîtier et prévenir une chute de l'appareil.

5. Nettoyage, entretien et commande de pièces de rechange

Avant tout travail de nettoyage, retirez la fiche secteur.

L'appareil ne doit pas être conservé en milieu humide ou dans des endroits contenant des gaz corrosifs, mais plutôt dans un endroit sec et hors de portée des enfants.

5.1 Nettoyage

Maintenez propre la surface de l'appareil et l'essuyez uniquement avec un linge sec.

6. Élimination et revalorisation

L'appareil se trouve dans un emballage pour empêcher les dommages dus au transport. Cet emballage constitue une matière première et peut par conséquent être réutilisé ou peut être recyclé. L'appareil et ses accessoires sont fabriqués à partir de différents produits, comme p. ex. le métal et les matières plastiques. Ne jetez pas les appareils défectueux dans les déchets ménagers. Pour être éliminé de façon appropriée, l'appareil devrait être déposé à un lieu de collecte approprié. Si vous ne connaissez aucun lieu de collecte, informez-vous auprès de l'administration municipale.

7. Conservation

Conservez l'appareil et ses accessoires dans un endroit sombre, sec et exempt de gel ainsi que hors de la portée des enfants. La température de conservation optimale se situe entre 41 °F et 86 °F (5 °C et 30 °C). Conservez l'outil électrique dans l'emballage d'origine.

FCC

(Commission fédérale des communications)

⚠ AVERTISSEMENT! Tout changement ou toute modification apportés à cet appareil et non approuvés par la partie à qui incombe la responsabilité de sa conformité pourrait annuler l'autorisation de l'utiliser.

Appareil de Classe B :

REMARQUE : ce matériel a été testé et il a été constaté qu'il est conforme aux limites des appareils numériques de Classe B, conformément à la Partie 15 des Règles de la FCC. Ces limites sont conçues pour fournir une protection raisonnable contre le brouillage préjudiciable dans une installation résidentielle. Ce matériel génère, utilise et peut rayonner une énergie de fréquence radio et, s'il n'est pas installé et utilise conformément aux instructions, peut être à l'origine d'un brouillage préjudiciable aux communications radio. Toutefois, il n'est pas exclu que le brouillage affecte une installation particulière. Si cet appareil est à l'origine de brouillage préjudiciable à la réception radio et télévision, ce qui peut être déterminé en éteignant et en allumant l'appareil, l'utilisateur est invité à supprimer le brouillage en prenant une ou plusieurs des mesures suivantes :

- Réorienter ou repositionner l'antenne de réception.
- Augmenter la distance entre l'appareil et le récepteur.
- Brancher l'appareil dans la sortie d'un circuit différent de celui dans lequel le récepteur est branché.
- Pour de l'aide, consulter le revendeur ou un technicien radio/television qualifié.

Une réimpression ou toute autre reproduction de la documentation et des documents accompagnant les produits, même par extraits, ne sont autorisées qu'avec accord exprès d'Einhell Germany AG.

Sous réserve des modifications techniques.

8. Affichage du chargeur

État de l'affichage		Signification et mesures
DEL rouge	DEL verte	
Éteinte	Clignote	Disponibilité Le chargeur est branché à la source de courant et opérationnel, la batterie ne se trouve pas dans le chargeur.
Allumée	Éteinte	Chargement Le chargeur charge la batterie en mode de charge rapide. Vous trouverez les durées de chargement directement sur le chargeur. Remarque ! En fonction de la charge de batterie, les durées réelles de chargement peuvent différer légèrement des durées de chargement indiquées.
Éteinte	Allumée	La batterie est chargée et prête à l'emploi. (PRÊT POUR L'UTILISATION) Le chargement en douceur est ensuite activé jusqu'à la charge complète. Pour cela, laissez la batterie dans le chargeur encore environ 15 min. Mesure : Retirez la batterie du chargeur. Débranchez le chargeur de la source de courant.
Clignote	Éteinte	Chargement d'appoint Le chargeur est en mode de chargement en douceur. La batterie est alors chargée plus lentement pour des raisons de sécurité et exige plus de temps. Cela peut avoir les causes suivantes : - La batterie n'a plus été chargée pendant longtemps. - La température de la batterie ne se trouve pas dans la gamme idéale entre 50 °F et 113 °F (10 °C et 45 °C). Mesure : Attendez la fin du chargement, la batterie peut, tout de même, continuer à se charger.
Clignote	Clignote	Erreur Le chargement n'est plus possible. La batterie est défectueuse. Mesure : Une batterie défectueuse ne doit plus être chargée. Retirez la batterie du chargeur.
Allumée	Allumée	Problème de température La batterie est trop chaude (p. ex., rayonnement solaire direct) ou trop froide (au-dessous de 32 °F (0 °C)) Mesure : Retirez la batterie et conservez-la à la température ambiante (env. 68 °F (20 °C)) pendant 1 journée.

SP



„AVISO: Leer el manual de instrucciones para reducir cualquier riesgo de sufrir lesiones“



Utilizar únicamente en espacios secos.



Clase de protección II

Peligro!

Al usar aparatos es preciso tener en cuenta una serie de medidas de seguridad para evitar lesiones o daños. Por este motivo, es preciso leer atentamente este manual de instrucciones/advertencias de seguridad. Guardar esta información cuidadosamente para poder consultarla en cualquier momento. En caso de entregar el aparato a terceras personas, será preciso entregarles, asimismo, el manual de instrucciones/advertencias de seguridad. No nos hacemos responsables de accidentes o daños provocados por no tener en cuenta este manual y las instrucciones de seguridad.

1. Instrucciones de seguridad**Peligro!**

Lea todas las instrucciones de seguridad e indicaciones. El incumplimiento de dichas instrucciones e indicaciones puede provocar descargas, incendios y/o daños graves. **Guarde todas las instrucciones de seguridad e indicaciones para posibles consultas posteriores.**

Este aparato podrá ser utilizado por niños a partir de 8 años y personas cuyas capacidades estén limitadas física, sensorial o psíquicamente, o que no dispongan de la experiencia y/o los conocimientos necesarios siempre y cuando estén vigiladas o hayan recibido formación o instrucciones sobre el funcionamiento seguro del aparato y de los posibles peligros. Está prohibido que los niños jueguen con el aparato. Los niños no podrán realizar los trabajos de limpieza y mantenimiento a no ser que estén vigilados por un adulto.

Cambiar el cable de conexión a la red eléctrica

Cuando el cable de conexión a la red de este aparato esté dañado, deberá ser sustituido por el fabricante o su servicio de asistencia técnica o por una persona cualificada para ello, con el fin de evitar cualquier peligro.

- a) No utilizar el cargador para pilas normales no recargables.
- b) Debe haber ventilación suficiente.
- c) Los datos sobre la corriente y la tensión de la batería deben coincidir con los del cargador.
- d) No exponer el cargador a salpicaduras de agua ni a la lluvia.
- e) No tirar las baterías dañadas o usadas al agua ni al fuego. Respetar las directivas de protección del medio ambiente.
- f) Una batería defectuosa o que ya no pueda cargarse debe tratarse como residuo especial. Entregarla a una entidad recolectora especial. No tirarla a la basura doméstica normal, al agua o al fuego.
- g) Mantener el cargador alejado de cualquier fuente de calor.
- h) Si se desea desconectar el aparato de la red eléctrica, para reducir el riesgo de una descarga eléctrica, desenchufar el aparato tirando del enchufe y no del cable.
- i) No desmontar el cargador. En caso de que sea necesario realizar trabajos de mantenimiento o reparación, llévelo a un centro de reparación autorizado. Un montaje no adecuado puede provocar desde una descarga eléctrica hasta incendios e incluso la muerte.
- j) Vigilar a los niños para asegurarse de que no jueguen con el aparato.

GUARDE ESTAS INSTRUCCIONES



2. Descripción del aparato y volumen de entrega

2.1 Descripción del aparato (fig. 1)

1. Cargador
2. Cable de conexión
3. Dispositivo de retención
4. Batería
5. Indicador de capacidad de batería
6. Pulsador para indicar la capacidad de batería

3. Características técnicas

Cargador

Entrada 120-127V~60Hz, 150 W
 Salida 1 20 V , 3000 mA
 Salida 2 20 V , 3000 mA

¡Atención!

¡El cargador solo se puede emplear para baterías de iones de litio de la serie Power X-Change!

Power X-Change

18V 1.5Ah PXC batería Li-Ion
 18V 2.0Ah PXC batería Li-Ion
 18V 2.5Ah PXC batería Li-Ion
 18V 3.0Ah PXC batería Li-Ion
 18V 4.0Ah PXC batería Li-Ion
 18V 3.0Ah PXC Plus batería Li-Ion
 18V 4.0Ah PXC Plus batería Li-Ion
 18V 5.2Ah PXC Plus batería Li-Ion
 18V 4.0Ah/6.0Ah PXC Plus batería Li-Ion
 18V 5.0Ah/8.0Ah PXC Plus batería Li-Ion

4. Manejo

Con el cargador se pueden cargar 1 o 2 baterías. Gracias al proceso de carga independiente, se pueden cargar distintas baterías (p. ej. 2,0 Ah y 4,0 Ah) al mismo tiempo siguiendo los tiempos de carga indicados en el cargador.

Fig. 2+3

1. Sacar la batería (4) del aparato presionando el dispositivo de retención (3).
2. Comprobar que la tensión de red coincida con la especificada en la placa de identificación del aparato. Conectar el enchufe del cargador (1) a la toma de corriente. Los LED verdes empiezan a parpadear.

3. Colocar la batería (4) en el cargador (1).
4. El apartado 8 „Indicación cargador“ incluye una tabla con los significados de las indicaciones LED del cargador.

En caso de que no sea posible cargar la batería, comprobar que

- exista tensión de red en el enchufe
- exista buen contacto entre los contactos de carga del cargador.

En caso de que todavía no fuera posible cargar la batería, rogamos enviar

- el cargador
- y la batería

a nuestro servicio de asistencia técnica.

Servicio de atención al cliente

La información de contacto se encuentra en el folleto de servicio separado.

Para prolongar la duración de la batería, cargarla siempre a tiempo. Esto es imprescindible en cuanto se note que baja el rendimiento de la batería.

Cómo colgar el cargador en la pared (fig. 4)

El cargador se puede fijar en la pared. Comprobar en la parte posterior del cargador cuales son las medidas adecuadas para hacer los agujeros en la pared.

Distancias

≥ 4" (10 cm) de la pared (derecha + izquierda)
 ≥ 40" (100 cm) del techo

¡Atención!

Para colgar el cargador es preciso emplear los tornillos adecuados, como tornillos de cabeza de lenteja 3,5 mm, con el fin de evitar dañar la carcasa y que se caiga el aparato.

5. Mantenimiento, limpieza y pedido de piezas de repuesto

Desenchufar el aparato siempre antes de realizar cualquier trabajo de limpieza.

No guardar el aparato en ambientes húmedos o en espacios con gases corrosivos, sino en un lugar seco fuera del alcance de los niños.

5.1 Limpieza

Mantener limpia la superficie del aparato y limpiarlo únicamente con un paño seco.

6. Eliminación y reciclaje

El aparato está protegido por un embalaje para evitar daños producidos por el transporte. Este embalaje es materia prima y, por eso, se puede volver a utilizar o llevar a un punto de reciclaje. El aparato y sus accesorios están compuestos de diversos materiales, como, p. ej., metal y plástico. Los aparatos defectuosos no deben tirarse a la basura doméstica. Para su eliminación adecuada, el aparato debe entregarse a una entidad recolectora prevista para ello. En caso de no conocer ninguna, será preciso informarse en el organismo responsable del municipio.

7. Almacenamiento

Guardar el aparato y sus accesorios en un lugar oscuro, seco, protegido de las heladas e inaccesible para los niños. La temperatura de almacenamiento óptima se encuentra entre los 41°F y 86°F (5 y 30 °C). Guardar la herramienta eléctrica en su embalaje original.

Federal Communications Commission (Comisión Federal de Comunicaciones o FCC):

⚠ ¡ADVERTENCIA! Cualquier cambio o modificación a esta unidad no aprobados expresamente por la parte responsable del cumplimiento pueden hacer que el usuario pierda el derecho de utilizar el equipo

Dispositivo Clase B:

NOTA: este equipo ha sido probado y cumple con los límites de la Clase B de dispositivos digitales, de acuerdo con la Parte 15 de las normas de la FCC. Estos límites están diseñados para proporcionar protección razonable contra interferencia dañina en una instalación residencial. Este equipo genera, usa y puede irradiar energía de radiofrecuencia y, si no se instala y utiliza de acuerdo con las instrucciones, puede provocar interferencias perjudiciales en las comunicaciones radiofónicas. No obstante, no hay garantía alguna de que no se produzcan interferencias en una instalación concreta. Si este equipo llegara a causar interferencia perjudicial para la recepción de radio o televisión, lo que se puede determinar apagando y encendiendo el equipo, se recomienda que el usuario trate de corregir la interferencia tomando una o más de las siguientes medidas:

- Reorientar o reubicar la antena receptora.
- Aumente la separación entre el equipo y el receptor.
- Conecte el equipo a una toma de corriente de un circuito diferente al que está conectado el receptor.
- Consulte con el distribuidor o un técnico experimentado en radio / TV para obtener ayuda.

Sólo está permitido copiar la documentación y documentos anexos del producto, o extractos de los mismos, con autorización expresa de Einhell Germany AG.

Nos reservamos el derecho a realizar modificaciones técnicas

8. Indicación cargador

Estado de indicación		Significado y medida
LED rojo	LED verde	
Apagado	Parpadea	Listo para funcionamiento El cargador está conectado a la red y listo para el funcionamiento, la batería no está en el cargador
Encendido	Apagado	Carga El cargador carga la batería en modo rápido. Consultar el tiempo de carga necesario en el cargador. ¡Advertencia! En función de lo cargada que esté la batería, los tiempos de carga reales pueden diferir de los indicados.
Apagado	Encendido	La batería está cargada y está lista para utilizar. (READY TO GO) Después se cambia a carga lenta hasta que la batería esté completamente cargada. Para ello, dejar la batería en el cargador unos 15 minutos más. Medida: Sacar la batería del cargador. Desconectar el cargador de la red.
Parpadea	Apagado	Carga adaptada El cargador se encuentra en el modo de carga lenta. Por motivos de seguridad, en este modo la batería se carga con mayor lentitud y tarda más tiempo. Esto puede deberse a las siguientes causas: - Hace mucho tiempo que no se ha cargado la batería. - La temperatura de la batería no se encuentra dentro del rango óptimo (50°F y 113°F (5 y 45 °C)). Medida: Esperar hasta que el proceso de carga haya finalizado, la batería puede seguir cargándose.
Parpadea	Parpadea	Fallo El proceso de carga ya no es posible. La batería está defectuosa. Medida: Está prohibido cargar una batería defectuosa. Sacar la batería del cargador.
Encendido	Encendido	Avería por temperatura La batería está demasiado caliente (p. ej. por radiación solar directa) o demasiado fría (por debajo de 32°F (0° C)) Medida: Sacar la batería y guardarla durante 1 día a temperatura ambiente (aprox. 68°F (20° C)).



A series of horizontal lines for writing, starting from the top right of the page and extending downwards. The first two lines are partially obscured by the pencil illustration.



www.Einhell.com

EH 04/2022 (01)