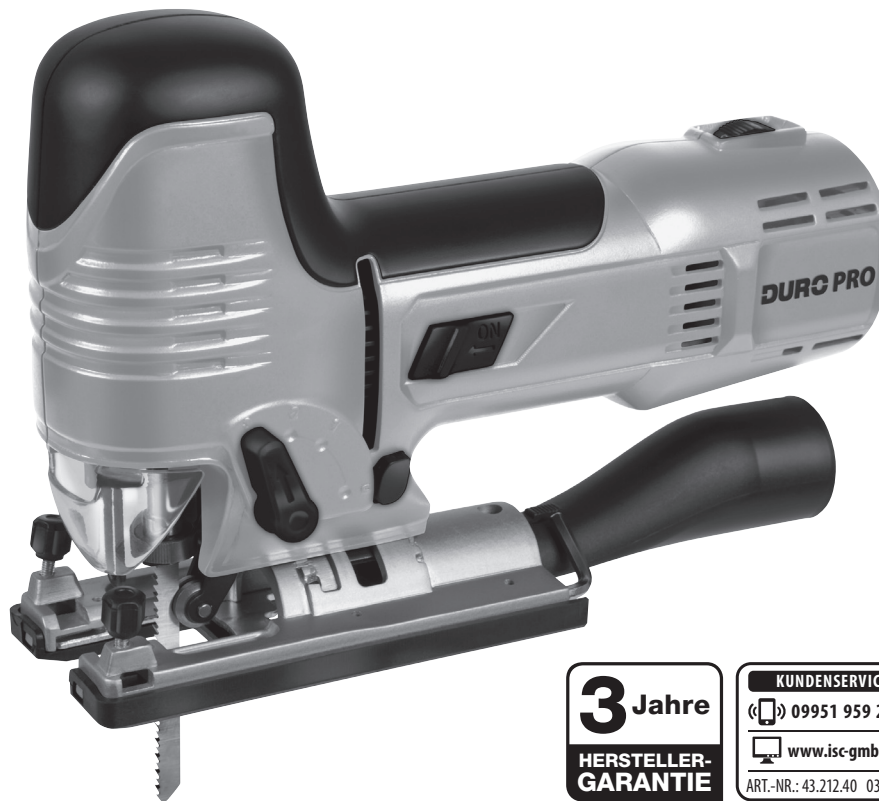




# Pendelhubstichsäge

D-PS 750



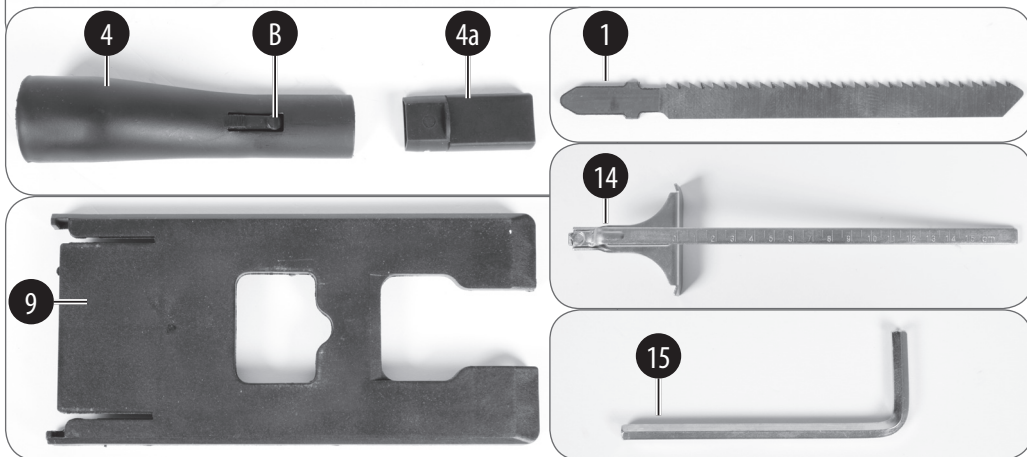
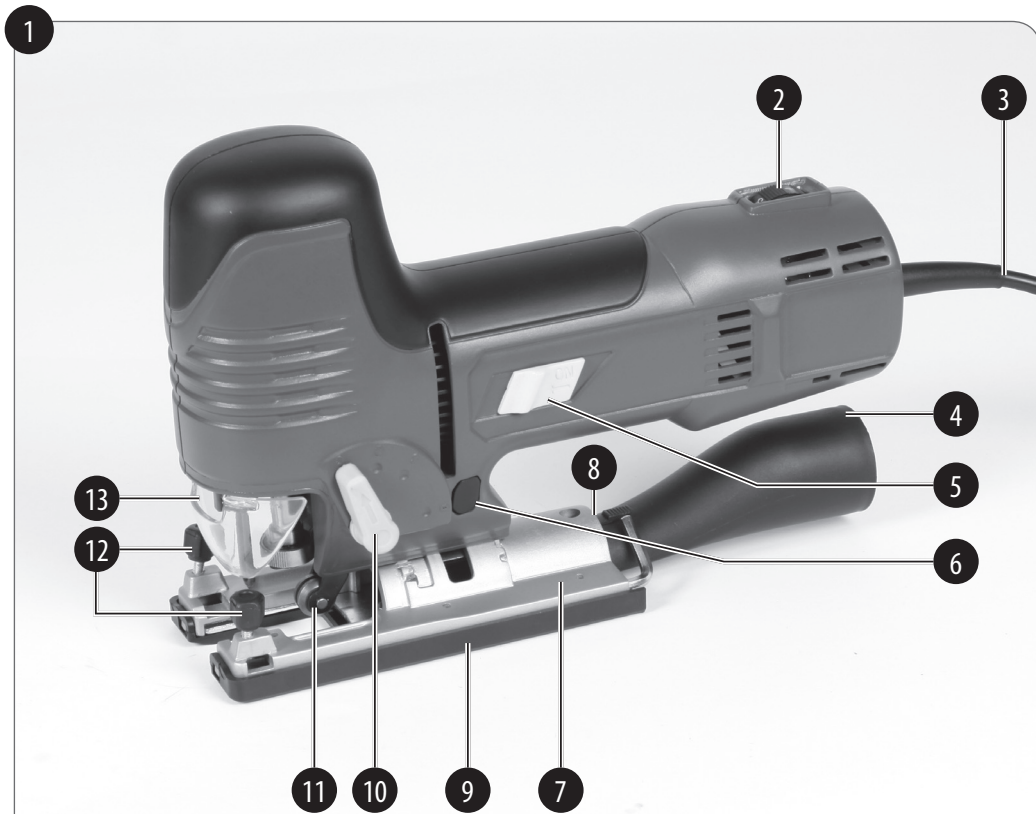
**3 Jahre**  
HERSTELLER-  
GARANTIE

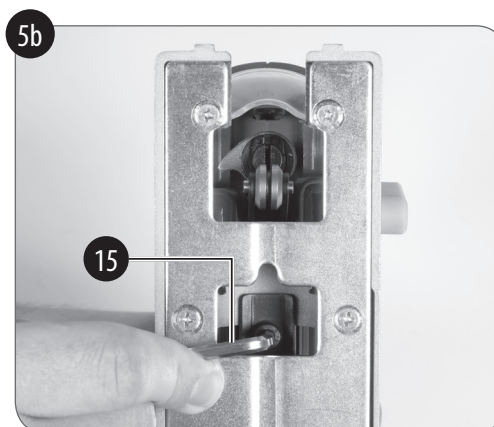
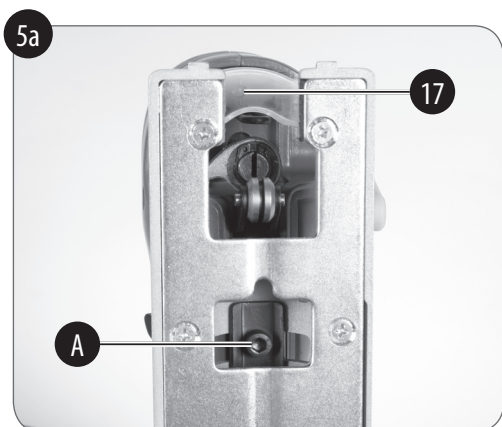
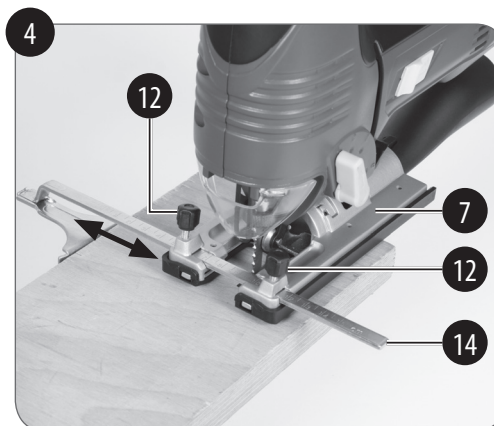
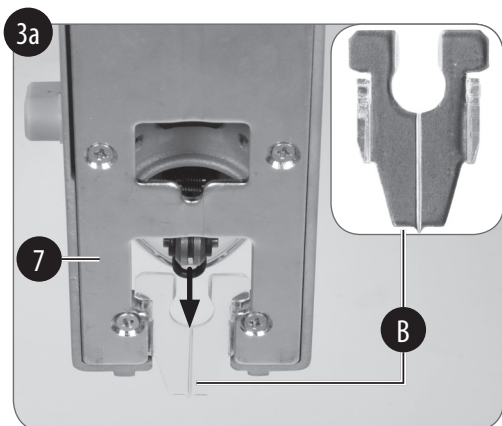
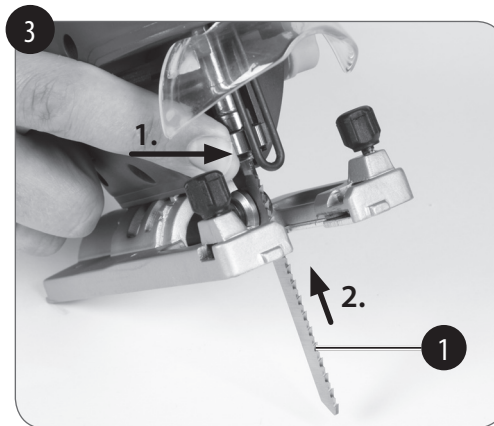
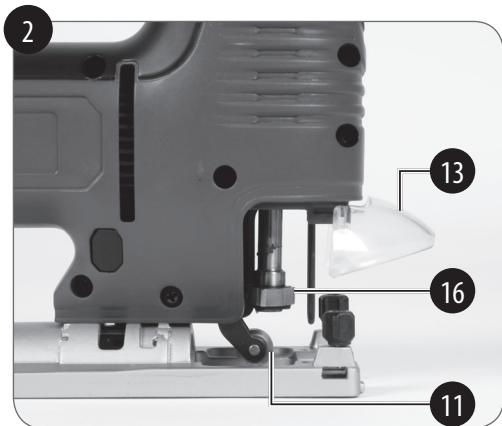
**KUNDENSERVICE**  
☎ 09951 959 2067  
💻 [www.isc-gmbh.info](http://www.isc-gmbh.info)  
ART.-NR.: 43.212.40 03/11/19

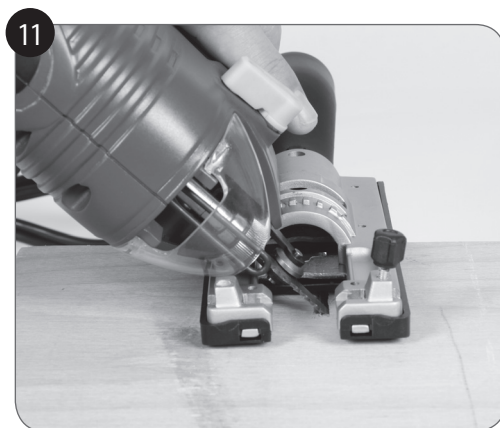
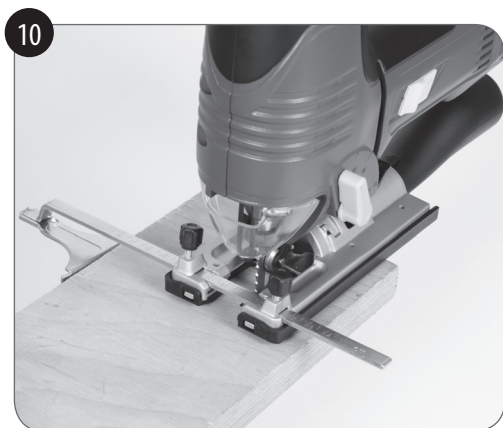
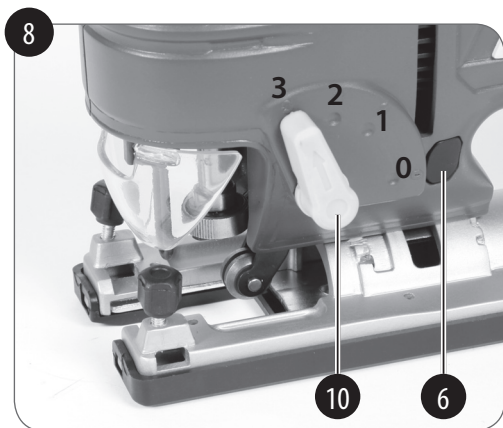
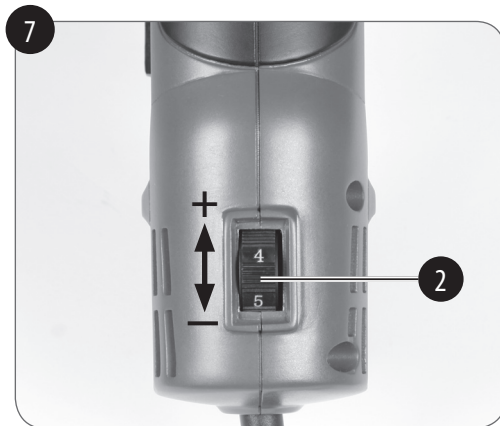
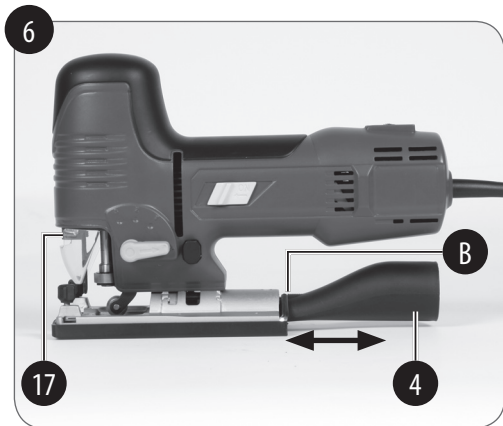
## ORIGINAL BETRIEBSANLEITUNG

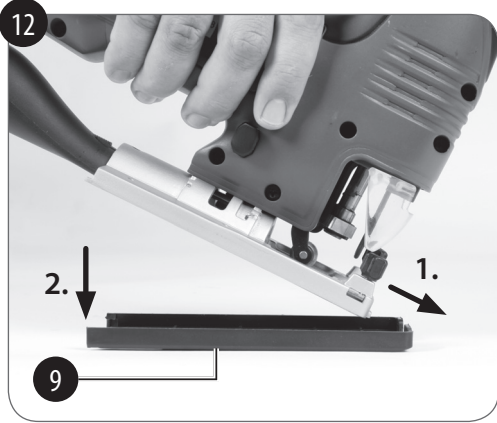


29057788  
03/11/19  
EH-Nr.: 43.212.40 · I.-Nr.: 11018









## Inhaltsverzeichnis

1. Sicherheitshinweise .....	8
2. Gerätebeschreibung und Lieferumfang.....	14
3. Bestimmungsgemäße Verwendung.....	15
4. Technische Daten .....	15
5. Vor Inbetriebnahme .....	17
6. Bedienung .....	19
7. Austausch der Netzanschlussleitung.....	22
8. Reinigung, Wartung und Ersatzteilbestellung.....	23
9. Entsorgung und Wiederverwertung.....	24
10. Lagerung.....	24



**Gefahr!** - Zur Verringerung des Verletzungsrisikos Bedienungsanleitung lesen



**Vorsicht! Tragen Sie einen Gehörschutz.** Die Einwirkung von Lärm kann Gehörverlust bewirken.



**Vorsicht! Tragen Sie eine Staubschutzmaske.** Beim Bearbeiten von Holz und anderer Materialien kann gesundheitsschädlicher Staub entstehen. Asbesthaltiges Material darf nicht bearbeitet werden!



**Vorsicht! Tragen Sie eine Schutzbrille.** Während der Arbeit entstehende Funken oder aus dem Gerät heraustretende Splitter, Späne und Stäube können Sichtverlust bewirken.



**Konformitätserklärung:** Mit diesem Symbol gekennzeichnete Produkte erfüllen alle anzuwendenden Gemeinschaftsvorschriften des Europäischen Wirtschaftsraums.



Die Pendelhubstichsäge entspricht Schutzklasse II.



Das Siegel „Geprüfte Sicherheit“ (GS-Zeichen) bescheinigt, dass ein geprüftes Produkt den Anforderungen des deutschen Produktsicherheitsgesetzes entspricht. Das GS-Zeichen zeigt an, dass bei bestimmungsgemäßer oder vorhersehbarer Verwendung die Sicherheit und Gesundheit von Personen nicht gefährdet sind.

### **Gefahr:**

Beim Benutzen von Geräten müssen einige Sicherheitsvorkehrungen eingehalten werden, um Verletzungen und Schäden zu verhindern. Lesen Sie diese Originalbetriebsanleitung/Sicherheitshinweise deshalb sorgfältig durch. Bewahren Sie diese gut auf, damit Ihnen die Informationen jederzeit zur Verfügung stehen. Falls Sie das Gerät an andere Personen übergeben sollten, händigen Sie diese Originalbetriebsanleitung/Sicherheitshinweise bitte mit aus. Wir übernehmen keine Haftung für Unfälle oder Schäden, die durch Nichtbeachten dieser Anleitung und der Sicherheitshinweise entstehen.

Diese Betriebsanleitung kann auch als PDF-Datei von unserer Internetseite [www.isc-gmbh.info](http://www.isc-gmbh.info) heruntergeladen werden.

### **1. Sicherheitshinweise**

#### **WARNUNG!**

**Lesen Sie alle Sicherheitshinweise, Anweisungen, Bilderungen und technischen Daten, mit denen dieses Elektrowerkzeug versehen ist. Versäumnisse bei der Einhaltung der nachfolgenden Anweisungen können elektrischen Schlag,**

**Brand und/oder schwere Verletzungen verursachen.**

**Bewahren Sie alle Sicherheitshinweise und Anweisungen für die Zukunft auf.**

#### **Allgemeine Sicherheitshinweise für Elektrowerkzeuge**

Der in den Sicherheitshinweisen verwendete Begriff „Elektrowerkzeug“ bezieht sich auf netzbetriebene Elektrowerkzeuge (mit Netzkabel) und auf akkubetriebene Elektrowerkzeuge (ohne Netzkabel).

#### **1. Arbeitsplatzsicherheit**

- a) **Halten Sie Ihren Arbeitsbereich sauber und gut beleuchtet.**  
Unordnung oder unbeleuchtete Arbeitsbereiche können zu Unfällen führen.
- b) **Arbeiten Sie mit dem Elektrowerkzeug nicht in explosionsgefährdeter Umgebung, in der sich brennbare Flüssigkeiten, Gase oder Stäube befinden.** Elektrowerkzeuge erzeugen Funken, die den Staub oder die Dämpfe entzünden können.
- c) **Halten Sie Kinder und andere Personen während der Benutzung des Elektrowerkzeuges fern.** Bei Ablenkung können Sie die Kontrolle



über das Gerät verlieren.

## 2. Elektrische Sicherheit

- a) **Der Anschlussstecker des Elektrowerkzeuges muss in die Steckdose passen. Der Stecker darf in keiner Weise verändert werden. Verwenden Sie keine Adapterstecker gemeinsam mit schutzgeerdeten Elektrowerkzeugen.** Unveränderte Stecker und passende Steckdosen verringern das Risiko eines elektrischen Schlages.
- b) **Vermeiden Sie Körperkontakt mit geerdeten Oberflächen, wie von Rohren, Heizungen, Herden und Kühlschränken.** Es besteht ein erhöhtes Risiko durch elektrischen Schlag, wenn Ihr Körper geerdet ist.
- c) **Halten Sie Elektrowerkzeuge von Regen oder Nässe fern.** Das Eindringen von Wasser in ein Elektrogerät erhöht das Risiko eines elektrischen Schlages.
- d) **Zweckentfremden Sie das Kabel nicht, um das Elektrowerkzeug zu tragen, aufzuhängen oder um den Stecker aus der Steckdose zu ziehen. Halten Sie das Kabel fern von Hitze, Öl, scharfen Kanten oder sich bewegenden Geräteteilen.** Beschädigte oder verwickelte Kabel erhöhen das

Risiko eines elektrischen Schlages.

- e) **Wenn Sie mit einem Elektrowerkzeug im Freien arbeiten, verwenden Sie nur Verlängerungskabel, die auch für den Außenbereich geeignet sind.** Die Anwendung eines für den Außenbereich geeigneten Verlängerungskabels verringert das Risiko eines elektrischen Schlages.
  - f) **Wenn der Betrieb des Elektrowerkzeuges in feuchter Umgebung nicht vermeidbar ist, verwenden Sie einen Fehlerstromschutzschalter.** Der Einsatz eines Fehlerstromschutzschalters vermindert das Risiko eines elektrischen Schlages.
- ## 3. Sicherheit von Personen
- a) **Seien Sie aufmerksam, achten Sie darauf, was Sie tun, und gehen Sie mit Vernunft an die Arbeit mit einem Elektrowerkzeug. Benutzen Sie kein Elektrowerkzeug, wenn Sie müde sind oder unter Einfluss von Drogen, Alkohol oder Medikamenten stehen.** Ein Moment der Unachtsamkeit beim Gebrauch des Elektrowerkzeuges kann zu ernsthaften Verletzungen führen.
  - b) **Tragen Sie persönliche Schutzausrüstung und immer eine Schutzbrille.** Das Tragen persönlicher Schutzaus-

rüstung, wie Staubmaske, rutschfeste Sicherheitsschuhe, Schutzhelm oder Gehörschutz, je nach Art und Einsatz des Elektrowerkzeuges, verringert das Risiko von Verletzungen.

- c) **Vermeiden Sie eine unbeabsichtigte Inbetriebnahme. Vergewissern Sie sich, dass das Elektrowerkzeug ausgeschaltet ist, bevor Sie es an die Stromversorgung und/oder den Akku anschließen, es aufnehmen oder tragen.** Wenn Sie beim Tragen des Elektrowerkzeuges den Finger am Schalter haben oder das Gerät eingeschaltet an die Stromversorgung anschließen, kann dies zu Unfällen führen.
  - d) **Entfernen Sie Einstellwerkzeuge oder Schraubenschlüssel, bevor Sie das Elektrowerkzeug einschalten.** Ein Werkzeug oder Schlüssel, der sich in einem drehenden Geräteteil befindet, kann zu Verletzungen führen.
  - e) **Vermeiden Sie eine abnormale Körperhaltung. Sorgen Sie für einen sicheren Stand und halten Sie jederzeit das Gleichgewicht.** Dadurch können Sie das Elektrowerkzeug in unerwarteten Situationen besser kontrollieren.
  - f) **Tragen Sie geeignete Kleidung. Tragen Sie keine weite Kleidung oder Schmuck. Halten Sie Haare, Kleidung und Handschuhe fern von sich bewegenden Teilen.** Lockere Kleidung, Schmuck oder lange Haare können von sich bewegenden Teilen erfasst werden.
  - g) **Wenn Staubabsaugeinrichtungen und Staubauffangeinrichtungen montiert werden können, vergewissern Sie sich, dass diese angeschlossen sind und richtig verwendet werden.** Verwendung einer Staubabsaugung kann Gefährdungen durch Staub verringern.
  - h) **Wiegen Sie sich nicht in falscher Sicherheit und setzen Sie sich nicht über die Sicherheitsregeln für Elektrowerkzeuge hinweg, auch wenn Sie nach vielfachem Gebrauch mit dem Elektrowerkzeug vertraut sind.** Achtloses Handeln kann binnen Sekundenbruchteilen zu schweren Verletzungen führen.
4. **Verwendung und Behandlung des Elektrowerkzeuges**
- a) **Überlasten Sie das Gerät nicht. Verwenden Sie für Ihre Arbeit das dafür bestimmte Elektrowerkzeug.** Mit dem passenden Elektrowerkzeug arbeiten Sie besser und sicherer im angegebenen Leistungsbereich.

- b) **Benutzen Sie kein Elektrowerkzeug, dessen Schalter defekt ist.** Ein Elektrowerkzeug, das sich nicht mehr ein- oder ausschalten lässt, ist gefährlich und muss repariert werden.
  - c) **Ziehen Sie den Stecker aus der Steckdose und/oder entfernen Sie den Akku, bevor Sie Geräteeinstellungen vornehmen, Zubehörteile wechseln oder das Gerät weglegen.** Diese Vorsichtsmaßnahme verhindert den unabsichtlichen Start des Elektrowerkzeuges.
  - d) **Bewahren Sie unbenutzte Elektrowerkzeuge außerhalb der Reichweite von Kindern auf. Lassen Sie Personen das Gerät nicht benutzen, die mit diesem Gerät nicht vertraut sind oder diese Anweisungen nicht gelesen haben.** Elektrowerkzeuge sind gefährlich, wenn sie von unerfahrenen Personen benutzt werden.
  - e) **Pflegen Sie Elektrowerkzeuge mit Sorgfalt. Kontrollieren Sie, ob bewegliche Teile einwandfrei funktionieren und nicht klemmen, ob Teile gebrochen oder so beschädigt sind, dass die Funktion des Elektrowerkzeuges beeinträchtigt ist. Lassen Sie beschädigte Teile vor dem Einsatz des Gerätes reparieren.** Viele Unfälle haben ihre Ursache in schlecht gewarteten Elektrowerkzeugen.
  - f) **Halten Sie Ihre Schneidwerkzeuge scharf und sauber.** Sorgfältig gepflegte Schneidwerkzeuge mit scharfen Schneidkanten verklemmen sich weniger und sind leichter zu führen.
  - g) **Verwenden Sie Elektrowerkzeug, Zubehör, Einsatzwerkzeuge usw. entsprechend diesen Anweisungen. Berücksichtigen Sie dabei die Arbeitsbedingungen und die auszuführende Tätigkeit.** Der Gebrauch von Elektrowerkzeugen für andere als die vorgesehenen Anwendungen kann zu gefährlichen Situationen führen.
  - h) **Halten Sie Griffe und Griffflächen trocken, sauber und frei von Öl und Fett.** Rutschige Griffe und Griffflächen erlauben keine sichere Bedienung und Kontrolle des Elektrowerkzeugs in unvorhergesehene Situationen.
5. **Service**
- a) **Lassen Sie Ihr Elektrowerkzeug nur von qualifiziertem Fachpersonal und nur mit Original-Ersatzteilen reparieren.** Damit wird sichergestellt, dass die Sicherheit des Elektrowerkzeuges erhalten bleibt.

### Sicherheitshinweise für hin- und hergehende Sägen

- a) **Halten Sie das Elektrowerkzeug an den isolierten Griffflächen, wenn Sie Arbeiten ausführen, bei denen das Einsatzwerkzeug verborgene Stromleitungen oder die eigene Anschlussleitung treffen kann.** Der Kontakt mit einer spannungsführenden Leitung kann auch metallene Geräteteile unter Spannung setzen und zu einem elektrischen Schlag führen.

#### Spezielle Sicherheitshinweise

- Kontrollieren Sie vor jedem Gebrauch das Gerät, die Anschlussleitung und den Stecker. Arbeiten Sie nur mit einem einwandfreien und unbeschädigten Gerät. Beschädigte Teile müssen sofort von einem Elektro-Fachmann erneuert werden.
- Vor allen Arbeiten an der Maschine, vor jedem Werkzeugwechsel und bei Nichtgebrauch den Netzstecker aus der Steckdose ziehen.
- Um Beschädigungen des Netzkabels zu vermeiden, das Netzkabel immer nach hinten von der Maschine wegführen.
- Beim Arbeiten im Freien dürfen nur dafür zugelassene Verlängerungskabel verwendet werden. Die verwendeten

Verlängerungskabel müssen einen Mindest-Querschnitt von 1,5 mm<sup>2</sup> aufweisen. Die Steckverbindungen müssen Schutzkontakte aufweisen und spritzwassergeschützt sein.

- Tragen Sie beim Sägen stets eine Schutzbrille, Sicherheitshandschuhe und einen Gehörschutz und bei staub erzeugenden Arbeiten eine Atemschutzmaske.
- Sichern Sie das zu bearbeitende Werkstück gegen Verrutschen (festspannen).
- **Asbesthaltige Materialien dürfen nicht bearbeitet werden.** Entsprechende Unfallverhütungsvorschrift der Berufsgenossenschaft beachten.
- Verwenden Sie nur Original-Ersatzteile.
- Reparaturen dürfen nur von einem Elektro-Fachmann durchgeführt werden.
- Die Lärmentwicklung am Arbeitsplatz kann 85 db (A) überschreiten. In diesem Fall sind Schall- und Gehörschutzmaßnahmen für den Bedienenden erforderlich.
- Setzen Sie Ihr Elektrowerkzeug nicht dem Regen aus. Benützen Sie Elektrowerkzeuge nicht in nasser oder feuchter Umgebung und nicht in der Nähe von brennbaren Flüssigkeiten.

- Tragen Sie das Elektrowerkzeug nicht am Netzkabel. Schützen Sie das Netzkabel vor Beschädigung durch Öl, Lösungsmittel und scharfe Kanten. Tragen sie das Elektrowerkzeug nicht am Kabel.
  - Halten Sie Ihren Arbeitsbereich in Ordnung.
  - Vergewissern Sie sich, dass der Schalter beim Anschluss an das Stromnetz ausgeschaltet ist.
  - Verwenden Sie zu Ihrer eigenen Sicherheit nur Zubehör und Zusatzgeräte des Werkzeug-Herstellers
  - Verwenden Sie nur scharfe und einwandfreie Sägeblätter. Verbogene und rissige Sägeblätter sofort austauschen.
  - Sägeblatt nach dem Ausschalten nicht durch seitliches Gegendrücken abbremsen.
  - Achten Sie auf gleichmäßigen Vorschub, das vermindert die Unfallgefahr und verlängert die Lebensdauer des Sägeblatts und der Säge.
  - Reinigen Sie Ihr Werkzeug nur mit einem feuchten Lappen. Verwenden Sie zur Reinigung keine aggressiven Reinigungsmittel.
- Überprüfen Sie Ihr Werkzeug auf einwandfreie Funktion. Sollte die Funktion gestört sein, lassen Sie Ihr Werkzeug überprüfen. Alle Wartungs- und Inspektionsarbeiten dürfen nur von einem Elektro-Fachmann oder von der ISC GmbH durchgeführt werden.
  - **Überprüfen Sie die Befestigungsschrauben**  
Überprüfen Sie die Befestigungsschrauben regelmäßig und stellen Sie sicher, dass sie alle festgezogen sind. Ziehen Sie sofort die losen Schrauben fest, ansonsten kann es ernsthafte Verletzungen zur Folge haben.
  - **Befestigen und sichern Sie das Werkstück mittels Zwingen oder auf andere Art und Weise an einer stabilen Unterlage.** Wenn Sie das Werkstück nur mit der Hand oder gegen Ihren Körper halten, bleibt es labil, was zum Verlust der Kontrolle führen kann.

## 2. Gerätebeschreibung und Lieferumfang

### 2.1 Gerätebeschreibung (Bild 1, 2, 3, 4, 5)

1. Sägeblatt
2. Drehzahlregler
3. Netzkabel
4. Adapter für Staubabsaugung
- 4a Stützen für Staubabsaugung
5. Ein-/Ausschalter
6. Schalter für Staub-Blas-Funktion
7. Verstellbarer Sägeschuh
8. Gradskala für Sägeschuh
9. Gleitschuh
10. Umschalter Pendelhub
11. Führungsrolle
12. Feststellschraube für Parallelanschlag
13. Schutzabdeckung
14. Parallelanschlag
15. Innensechskantschlüssel
16. Sägeblattaufnahme
17. LED-Licht

### 2.2 Lieferumfang

- Öffnen Sie die Verpackung und nehmen Sie das Gerät vorsichtig aus der Verpackung.
- Entfernen Sie das Verpackungsmaterial sowie Verpackungs-/und Transportsicherungen (falls vorhanden).

- Überprüfen Sie, ob der Lieferumfang vollständig ist.
- Kontrollieren Sie das Gerät und die Zubehörteile auf Transportschäden.
- Bewahren Sie die Verpackung nach Möglichkeit bis zum Ablauf der Garantiezeit auf.

### **Achtung!**

**Gerät und Verpackungsmaterial sind kein Kinderspielzeug! Kinder dürfen nicht mit Kunststoffbeuteln, Folien und Kleinteilen spielen! Es besteht Verschluckungs- und Erstickungsgefahr!**

- Pendelhubstichsäge
- Parallelanschlag
- Adapter für Staubabsaugung mit Stützen
- Innensechskantschlüssel
- Sägeblatt
- Gleitschuh
- Splitterschutz
- Originalbetriebsanleitung
- Garantie-Urkunde

### 3. Bestimmungsgemäße Verwendung

Die Pendelhubstichsäge ist zum Sägen von Holz, Metallen, Buntmetallen und Kunststoffen unter Verwendung des entsprechenden Sägeblatts bestimmt.

Das Gerät darf nur nach seiner Bestimmung verwendet werden. Jede weitere darüber hinausgehende Verwendung ist nicht bestimmungsgemäß. Für daraus hervorge-rufene Schäden oder Verletzungen aller Art haftet der Benutzer/Bediener und nicht der Hersteller.

Bitte beachten Sie, dass unsere Geräte bestimmungsgemäß nicht für den gewerblichen, handwerklichen oder industriellen Einsatz konstruiert wurden. Wir übernehmen keine Gewährleistung, wenn das Gerät in Gewerbe-, Handwerks- oder Industriebetrieben sowie bei gleichzusetzenden Tätigkeiten eingesetzt wird.

### 4. Technische Daten

Netzspannung:..... 230 V~ 50 Hz  
Leistungsaufnahme: ..... 750 W  
Drehzahl: ..... 800-3000 min<sup>-1</sup>  
Hubhöhe: ..... 22 mm  
Schnitttiefe Holz: ..... max. 100 mm  
Schnitttiefe Kunststoff: ..... 10 mm  
Schnitttiefe Eisen/Aluminium: ..... 8 mm  
Gehrungsschnitt: .... bis 45° (links und rechts)  
Schutzklasse: ..... II /   
Max. Sägeblattdicke:..... 1,5 mm  
Gewicht:..... 2,4 kg

#### **Gefahr!**

#### **Geräusch und Vibration**

Die Geräusch- und Vibrationswerte wurden entsprechend EN 60745 ermittelt.

Schalldruckpegel  $L_{pA}$  ..... 89 dB(A)  
Unsicherheit  $K_{pA}$  ..... 4 dB  
Schallleistungspegel  $L_{WA}$  ..... 100 dB(A)  
Unsicherheit  $K_{WA}$  ..... 4 dB

#### **Tragen Sie einen Gehörschutz.**

Die Einwirkung von Lärm kann Hörverlust bewirken.

Schwingungsgesamtwerte (Vektorsumme dreier Richtungen) ermittelt entsprechend EN 60745.

#### **Sägen von Spanplatte**

Schwingungsemissionswert  $a_h = 10,3 \text{ m/s}^2$   
Unsicherheit  $K = 1,6 \text{ m/s}^2$

#### **Sägen von Metallblech**

Schwingungsemissionswert  $a_h = 10,5 \text{ m/s}^2$   
Unsicherheit  $K = 1,5 \text{ m/s}^2$

Der angegebene Schwingungsemissionswert ist nach einem genormten Prüfverfahren gemessen worden und kann zum Vergleich eines Gerätes mit einem anderen verwendet werden.

Der angegebene Schwingungsemissionswert kann auch zu einer einleitenden Einschätzung der Aussetzung verwendet werden.

**WARNUNG!** Der Schwingungsemissionswert kann sich während der tatsächlichen Benutzung des Gerätes von dem Angabewert unterscheiden, abhängig von der Art und Weise, in der das Gerät verwendet wird. Es besteht die Notwendigkeit, Sicherheitsmaßnahmen zum Schutz des Bedieners festzulegen, die auf einer Abschätzung

der Aussetzung während der tatsächlichen Benutzungsbedingungen beruhen (hierbei sind alle Anteile des Betriebszyklus zu berücksichtigen, beispielsweise Zeiten, in denen das Gerät abgeschaltet ist, und solche, in denen es zwar eingeschaltet ist, aber ohne Belastung läuft).

#### **Beschränken Sie die Geräusentwicklung und Vibration auf ein Minimum!**

- Verwenden Sie nur einwandfreie Geräte.
- Warten und reinigen Sie das Gerät regelmäßig.
- Passen Sie Ihre Arbeitsweise dem Gerät an.
- Überlasten Sie das Gerät nicht.
- Lassen Sie das Gerät gegebenenfalls überprüfen.
- Schalten Sie das Gerät aus, wenn es nicht benutzt wird.
- Tragen Sie Handschuhe.

#### **Vorsicht!**

##### **Restrisiken**

**Auch wenn Sie dieses Elektrowerkzeug vorschriftsmäßig bedienen, bleiben immer Restrisiken bestehen. Folgende Gefahren können im Zusammenhang mit der Bauweise und Ausführung dieses Elektrowerkzeuges auftreten:**



1. Lungenschäden, falls keine geeignete Staubschutzmaske getragen wird.
2. Gehörschäden, falls kein geeigneter Gehörschutz getragen wird.
3. Gesundheitsschäden, die aus Hand-Arm-Schwingungen resultieren, falls das Gerät über einen längeren Zeitraum verwendet wird oder nicht ordnungsgemäß geführt und gewartet wird.
4. Verletzungsgefahr durch Abrutschen, wenn Sie das Gerät nicht auf einer geraden, ebenen Fläche verwenden.

## 5. Vor Inbetriebnahme

Überzeugen Sie sich vor dem Anschließen, dass die Daten auf dem Typenschild mit den Netzdaten übereinstimmen.

### **Warnung!**

**Ziehen Sie immer den Netzstecker, bevor Sie Einstellungen am Gerät vornehmen.**

### 5.1 Schutzabdeckung (Bild 2/Pos. 13)

- Die Schutzabdeckung (13) schützt vor versehentlichem Berühren des Sägeblattes (1) und lässt dennoch den Blick auf den Schnittbereich zu.
- Die Schutzabdeckung (13) muss beim Ausführen von Schnitten immer montiert sein.

- Die Schutzabdeckung (13) kann wie in Bild 2 dargestellt aufgeklappt werden.

### 5.2 Montage Splitterschutz (Bild 3a/Pos. B)

- Der Splitterschutz verhindert, dass das Holz beim Sägen ausreißt.
- Den Splitterschutz (Pos. B) wie in Bild 3a gezeigt auf den Sägeschuh (Pos. 7) montieren. Hierzu muss der Splitterschutz von hinten bis ganz nach vorne in die dafür vorgesehene Führung geschoben werden. Achten Sie darauf, dass der Splitterschutz einrastet.
- Die auf dem Splitterschutz markierte Schnittlinienkontrolle ermöglicht eine präzise Führung des Werkzeugs entlang einer auf dem Werkstück aufgezeichneten Schnittlinie.

### **Hinweis:**

**Der Splitterschutz kann nur bei einem Schnittwinkel von 0° verwendet werden.**

### 5.3 Sägeblattwechsel (Bild 2, 3/Pos. 1)

#### **Achtung!**

- Sie können Sägeblätter ohne Benutzung weiterer Werkzeuge einsetzen oder austauschen.
- Ziehen Sie den Netzstecker, bevor Sie ein Sägeblatt einsetzen oder austauschen.

- Stellen Sie den Umschalter für Pendelhub (10) auf die Position 3 wie in Bild 8 dargestellt.
- Die Zähne des Sägeblattes sind sehr scharf.
- Schutzabdeckung (13) aufklappen.
- Die Aufnahme für Sägeblatt (16) drücken und das Sägeblatt (1) bis zum Anschlag in die Sägeblattaufnahme (16) führen (Bild 3). Die Sägeblattzahnung muss nach vorne zeigen.
- Die Aufnahme für das Sägeblatt (16) wieder zurück gleiten lassen. Das Sägeblatt (1) muss in der Führungsrolle (11) sitzen.
- Überprüfen ob das Sägeblatt (1) fest in der Aufnahme sitzt.
- Die Schutzabdeckung (13) wieder zuklappen.
- Das Entfernen des Sägeblattes erfolgt in umgekehrter Reihenfolge.

#### 5.4 Montage des Parallelanschlages (Bild 4/Pos. 14)

- Der Parallelanschlag (14) erlaubt es Ihnen parallele Schnitte auszuführen.
- Lockern Sie die beiden am Sägeschuh (7) gelegenen Feststellschrauben (12).
- Parallelanschlag (14) nun in die Führungen am Sägeschuh (7) einschieben.

Sie können den Parallelanschlag (14) an der linken oder an der rechten Seite des Gerätes einsetzen.

- Die Führungsleiste stets nach unten ausrichten. Setzen Sie mit Hilfe der Messskala des Parallelanschlages (14) den benötigten Abstand fest und ziehen Sie die Feststellschrauben (12) wieder an.

#### 5.5 Einstellen des Sägeschuhs für Gehrungsschnitte (Bild 1, 5a, 5b)

- Entfernen Sie für Gehrungsschnitte die Feststellschraube für den Parallelanschlag (Bild 1/Pos. 12), sowie den Splitterschutz (Bild 3a/ Pos. B).
- Klappen Sie die Schutzabdeckung (13) herunter.
- Die Innensechskantschraube (Bild 5a/ Pos. A) mit dem mitgelieferten Innensechskantschlüssel (Bild 5b/Pos. 15) lockern.
- Den Sägeschuh (7) leicht nach vorne schieben. Der Sägeschuh kann nun bis zu 45° nach links oder rechts geneigt werden.
- Wird der Sägeschuh (7) wieder nach hinten geschoben, so funktioniert dies jeweils nur in den bei 0°, 15°, 30° und 45° befindlichen Raststellungen, welche an der Gradskala für Sägeschuh (8)

markiert sind. Sägeschuh in entsprechende Position bringen und die Innensechskantschraube (A) anziehen.

- Der Sägeschuh (7) kann jedoch auch ohne weiteres auf ein anderes Winkelmaß eingestellt werden. Sägeschuh (7) hierzu nach vorne schieben, gewünschten Winkel einstellen und die Innensechskantschraube (A) wieder anziehen.

#### **Achtung!**

Bei Gehrungsschnitten müssen die Feststellschrauben für Parallelschlag (12) entfernt werden.

Der Absaugstutzen (Pos. 4a) kann bei einer Winkeleinstellung von 30° und 45° für die Spanabsaugung nicht verwendet werden.

#### **5.6 Adapter für Spanabsaugung (Bild 6/Pos. 4)**

- Schließen Sie Ihre Pendelhubstichsäge mit dem Adapter für Spanabsaugung (4) an einen Staubsauger an. Sie erreichen damit eine optimale Staubabsaugung vom Werkstück. Die Vorteile: Sie schonen sowohl das Gerät als auch Ihre eigene Gesundheit. Ihr Arbeitsbereich bleibt außerdem sauberer und sicherer.

- Bei der Arbeit entstehender Staub kann gefährlich sein. Bitte beachten Sie hierzu die Sicherheitshinweise.
- Setzen Sie den Absaugstutzen (4a) auf den Adapter (4). Nun setzen Sie den Adapter zusammen mit dem Stutzen wie in Bild 6 dargestellt ein. Der Adapter (4) muss hörbar einrasten, so dass er fest im Sägeschuh (7) sitzt. Der Absaugstutzen (Pos. 4a) kann bei einer Winkeleinstellung von 30° und 45° für die Spanabsaugung nicht verwendet werden.
- Stecken Sie den Saugschlauch ihres Staubsaugers auf die Öffnung des Adapters (4). Achten Sie auf luftdichte Verbindung der Geräte.

### **6. Bedienung**

#### **6.1 Ein-/Ausschalter (Bild 1/Pos. 5)**

##### **Einschalten:**

Ein-/Ausschalter (5) nach vorne schieben.

##### **Ausschalten:**

Ein-/Ausschalter (5) nach hinten schieben.

## 6.2 Elektronische Drehzahlvorwahl (Bild 7/Pos. 2)

Mit dem Drehzahlregler kann die gewünschte Drehzahl voreingestellt werden. Drehen Sie den Drehzahlregler in PLUS-Richtung, um die Drehzahl zu erhöhen, drehen Sie den Drehzahlregler in MINUS-Richtung um die Drehzahl zu verringern. Die geeignete Drehzahl ist vom jeweiligen Werkstoff und den Arbeitsbedingungen abhängig.

Die allgemeinen Regeln für die Schnittgeschwindigkeit bei spanabhebenden Arbeiten sind auch hier gültig.

Mit feinen Sägeblättern können Sie im Allgemeinen mit höherer Drehzahl arbeiten; gröbere Sägeblätter verlangen nach niedrigeren Geschwindigkeiten.

**Position 0-2** = Niedrige Drehzahl (für Stahl)

**Position 3-4** = Mittlere Drehzahl (für Stahl, Weichmetall, Kunststoff)

**Position 5-6** = Hohe Drehzahl (für Weichholz, Hartholz, Weichmetall, Kunststoff)

## 6.3 Einstellung Pendelhub (Bild 8/ Pos. 10)

- Am Umschalter für Pendelhub (10) kann die Stärke der Pendelbewegung des Sägeblattes (1) beim Hub eingestellt werden.
- Sie können Schnittgeschwindigkeit, Schnittleistung und Schnittbild an das zu bearbeitende Werkstück anpassen.

Stellen Sie den Umschalter für Pendelhub (10) auf eine der folgenden Positionen:

**Position 0** = Keine Pendelung

**Material:** Gummi, Keramik, Aluminium, Stahl

**Anmerkung:** Für feine und saubere Schnittkanten, dünne Materialien (z.B. Bleche) und harte Materialien.

**Position 1** = Kleine Pendelung

**Material:** Kunststoff, Holz, Aluminium

**Anmerkung:** Für harte Materialien

**Position 2** = Mittlere Pendelung

**Material:** Holz

**Position 3** = Große Pendelung

**Material:** Holz

**Anmerkung:** Für weiche Materialien und Sägen in Faserrichtung

Die beste Kombination von Drehzahl- und PendelhubEinstellung ist vom zu bearbeitenden Material abhängig. Wir empfehlen die ideale Einstellung stets anhand eines Probeschnittes an einem Abfallstück zu ermitteln.

#### 6.4 Staub-Blas-Funktion (Bild 8/Pos. 6)

Durch einen zuschaltbaren Luftstrom bleibt die Schnittlinie frei von Staub und Spänen.

- Zum Einschalten muss der Schalter für Staub-Blas-Funktion (8) in Arbeitsrichtung nach rechts gedrückt.
- Zum Ausschalten muss der Schalter für Staub-Blas-Funktion (8) wieder in Arbeitsrichtung nach links gedrückt werden.

#### 6.5 Ausführen von Schnitten

- Stellen Sie sicher, dass der Ein-/Aus-schalter (5) in der hinteren Position steht. Verbinden Sie erst dann den Netzstecker mit einer geeigneten Steckdose.
- Schalten Sie die Pendelhubstichsäge nur mit eingesetztem Sägeblatt ein.
- Verwenden Sie nur einwandfreie Sägeblätter. Wechseln Sie stumpfe, verbogene oder rissige Sägeblätter sofort aus.

- Platzieren Sie den Sägefuß flach auf dem zu bearbeitendem Werkstück. Schalten Sie die Pendelhubstichsäge ein.
- Lassen Sie das Sägeblatt anlaufen, bis es die volle Geschwindigkeit erreicht hat. Führen Sie dann das Sägeblatt langsam an der Schnittlinie entlang. Üben Sie dabei nur leichten Druck auf das Sägeblatt aus.
- Beim Sägen von Metall sollte die Schnittlinie mit einem geeigneten Kühlmittel bestrichen werden.
- Achten Sie dabei auf die maximal zu bearbeitende Materialstärke

Holz	100 mm
Kunststoff	10 mm
Metall	8 mm

#### 6.6 Aussägen von Bereichen (Bild 9)

Bohren Sie mit einer Bohrmaschine innerhalb des auszusägenden Bereiches ein 10 mm großes Loch. Führen Sie das Sägeblatt in dieses Loch ein und beginnen Sie, den gewünschten Bereich auszusägen.

### 6.7 Ausführen von Parallelschnitten (Bild 10)

- Parallelanschlag montieren und entsprechend justieren (siehe Punkt 5.4).
- Hinweise in Punkt 6.5 beachten.
- Schnitt wie in Bild 10 dargestellt ausführen.

**Verwenden Sie zum Schneiden von Parallelschnitten (Schneiden am Anschlag) ein Sägeblatt mit einer Stärke von mindestens 1,4 mm.**

### 6.8 Gehrungsschnitt (Bild 11)

- Winkel am Sägeschuh entsprechend einstellen (siehe Punkt 5.5).
- Hinweise in Punkt 6.5 beachten.
- Schnitt wie in Bild 11 dargestellt ausführen.

### 6.9 Benutzung des Gleitschuhs (Bild 12/Pos. 9)

- Bei der Bearbeitung von empfindlichen Oberflächen können Sie den Gleitschuh (9) auf den Sägeschuh aufsetzen, um ein Verkratzen der Oberfläche zu verhindern.
- Hängen Sie den Gleitschuh (9) vorne an die Fußplatte (7) ein und drücken Sie ihn hinten hoch, bis er an der Fußplatte (7) einrastet.

- Zum Abnehmen des Gleitschuhs (9), lösen Sie ihn am hinteren Teil der Fußplatte und nehmen ihn nach vorne hin ab.

### 6.10 LED Beleuchtung (Bild 6/Pos. 17)

- Mit dem LED-Licht (17) wird die Schnittstelle ausgeleuchtet.
- LED-Beleuchtung kann durch abgelagerten Staub und Späne beeinflusst werden. Reinigen Sie daher nach jedem Gebrauch die Austrittsöffnung des LED-Lichts.

## 7. Austausch der Netzanschlussleitung

### **Gefahr!**

Wenn die Netzanschlussleitung dieses Gerätes beschädigt wird, muss sie durch den Hersteller oder seinen Kundendienst oder eine ähnlich qualifizierte Person ersetzt werden, um Gefährdungen zu vermeiden.

## 8. Reinigung, Wartung und Ersatzteilbestellung

### Gefahr!

Ziehen Sie vor allen Reinigungsarbeiten den Netzstecker.

### 8.1 Reinigung

- Halten Sie Schutzvorrichtungen, Luftschlitze und Motorengehäuse so staub- und schmutzfrei wie möglich. Reiben Sie das Gerät mit einem sauberen Tuch ab oder blasen Sie es mit Druckluft bei niedrigem Druck aus.
- Wir empfehlen, dass Sie das Gerät direkt nach jeder Benutzung reinigen.
- Reinigen Sie das Gerät regelmäßig mit einem feuchten Tuch und etwas Schmierseife. Verwenden Sie keine Reinigungs- oder Lösungsmittel; diese könnten die Kunststoffteile des Gerätes angreifen. Achten Sie darauf, dass kein Wasser in das Geräteinnere gelangen kann. Das Eindringen von Wasser in ein Elektrogerät erhöht das Risiko eines elektrischen Schlages.

### 8.2 Kohlebürsten

Bei übermäßiger Funkenbildung lassen Sie die Kohlebürsten durch eine Elektrofachkraft überprüfen.

**Gefahr!** Die Kohlebürsten dürfen nur von einer Elektrofachkraft ausgewechselt werden.

### 8.3 Wartung

Im Geräteinneren befinden sich keine weiteren zu wartenden Teile.

### 8.4 Ersatzteilbestellung:

Bei der Ersatzteilbestellung sollten folgende Angaben gemacht werden;

- Typ des Gerätes
- Artikelnummer des Gerätes
- Ident-Nummer des Gerätes
- Ersatzteilnummer des erforderlichen Ersatzteils

Aktuelle Preise, Ersatzteilnummern und Infos finden Sie unter [www.isc-gmbh.info](http://www.isc-gmbh.info)

## 9. Entsorgung und Wiederverwertung

Das Gerät befindet sich in einer Verpackung um Transportschäden zu verhindern. Diese Verpackung ist Rohstoff und ist somit wieder verwendbar oder kann dem Rohstoffkreislauf zurückgeführt werden. Das Gerät und dessen Zubehör bestehen aus verschiedenen Materialien, wie z.B. Metall und Kunststoffe. Defekte Geräte gehören nicht in den Hausmüll. Zur fachgerechten Entsorgung sollte das Gerät an einer geeigneten Sammelstellen abgegeben werden. Wenn Ihnen keine Sammelstelle bekannt ist, sollten Sie bei der Gemeindeverwaltung nachfragen.

## 10. Lagerung

Lagern Sie das Gerät und dessen Zubehör an einem dunklen, trockenen und frostfreien Ort. Die optimale Lagertemperatur liegt zwischen 5 und 30 °C. Bewahren Sie das Elektrowerkzeug in der Originalverpackung auf.

### **Achtung!**

Die Garantie-Urkunde ist der Maschine separat beigelegt.





Nur für EU-Länder

Werfen Sie Elektrowerkzeuge nicht in den Hausmüll!

Gemäß europäischer Richtlinie 2012/19/EU über Elektro- und Elektronik-Altgeräte und Umsetzung in nationales Recht müssen verbrauchte Elektrowerkzeuge getrennt gesammelt werden und einer umweltgerechten Wiederverwertung zugeführt werden.

Recycling-Alternative zur Rücksendeaufforderung:

Der Eigentümer des Elektrogerätes ist alternativ anstelle Rücksendung zur Mitwirkung bei der sachgerechten Verwertung im Falle der Eigentumsaufgabe verpflichtet. Das Altgerät kann hierfür auch einer Rücknahmestelle überlassen werden, die eine Beseitigung im Sinne der nationalen Kreislaufwirtschafts- und Abfallgesetze durchführt. Nicht betroffen sind den Altgeräten beigelegte Zubehörteile und Hilfsmittel ohne Elektrobestandteile.

Der Nachdruck oder sonstige Vervielfältigung von Dokumentation und Begleitpapieren der Produkte, auch auszugsweise, ist nur mit ausdrücklicher Zustimmung der iSC GmbH zulässig.

Technische Änderungen vorbehalten

**Konformitätserklärung**

- D** erklärt folgende Konformität gemäß EU-Richtlinie und Normen für Artikel
- GB** explains the following conformity according to EU directives and norms for the following product
- F** déclare la conformité suivante selon la directive CE et les normes concernant l'article
- I** dichiara la seguente conformità secondo la direttiva UE e le norme per l'articolo
- NL** verklaart de volgende overeenstemming conform EU richtlijn en normen voor het product
- E** declara la siguiente conformidad a tenor de la directiva y normas de la UE para el artículo
- P** declara a seguinte conformidade, de acordo com as diretiva CE e normas para o artigo
- DK** attesterer følgende overensstemmelse i medfør af EU-direktiv samt standarder for artikel
- S** förklarar följande överensstämmelse enl. EU-direktiv och standarder för artikeln
- FIN** vakuuttaa, että tuote täyttää EU-direktiivin ja standardien vaatimukset
- EE** tõendab toote vastavust EL direktiivile ja standarditele
- CZ** vydává následující prohlášení o shodě podle směrnice EU a norem pro výrobek
- SLO** potrjuje sledečo skladnost s smernico EU in standardi za izdelek
- SK** vydáva nasledujúce prehlásenie o zhode podľa smernice EÚ a noriem pre výrobok
- H** a cikkekhez az EU-irányvonal és Normák szerint a következő konformitást jelenti ki
- PL** deklaruje zgodność wymienionego ponizej artykułu z następującymi normami na podstawie dyrektywy WE.
- BG** декларира съответното съответствие съгласно Директива на ЕС и норми за артикул
- LV** paskaidro šādu atbilstību ES direktīvai un standartiem
- LT** apibūdina šį atitikimą EU reikalavimams ir prekės normoms
- RO** declară următoarea conformitate conform directivei UE și normelor pentru articolul
- GR** δηλώνει την ακόλουθη συμμόρφωση σύμφωνα με την Οδηγία ΕΚ και τα πρότυπα για το προϊόν
- HR** potvrđuje sljedeću usklađenost prema smjernicama EU i normama za artikl
- BIH** potvrđuje sljedeću usklađenost prema smjernicama EU i normama za artikl
- RS** potvrđuje sledeću usklađenost prema smernicama EZ i normama za artikal
- RUS** следующим удостоверяется, что следующие продукты соответствуют директивам и нормам ЕС
- UKR** проголошує про зазначену нижче відповідність виробу директивам та стандартам ЄС на виріб
- MK** ja izjavува следната сообрзност согласно EУ-директивата и нормите за артикли
- TR** Ürünü ile ilgili AB direktifleri ve normları gereğince aşağıda açıklanan uygunluğu belirtir
- N** erklærer følgende samsvar i henhold til EU-direktivet og standarder for artikkel
- IS** Lýsir uppfyllingu EU-reglna og annarra staðla vöru

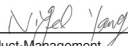
**Pendelhubstichsäge D-PS 750 (DURO PRO)**

- 2014/29/EU
- 2005/32/EC\_2009/125/EC
- 2014/35/EU
- 2006/28/EC
- 2014/30/EU
- 2014/32/EU
- 2014/53/EC
- 2014/68/EU
- 90/396/EC\_2009/142/EC
- 89/686/EC\_96/58/EC
- 2011/65/EU
- 2006/42/EC
- Annex IV  
Notified Body:  
Notified Body No.:  
Reg. No.:
- 2000/14/EC\_2005/88/EC
- Annex V
- Annex VI  
Noise: measured  $L_{WA}$  = dB (A); guaranteed  $L_{WA}$  = dB (A)  
P = KW; L/O = cm  
Notified Body:
- 2012/46/EU  
Emission No.:

**Standard references: EN 60745-1; EN 60745-2-11; EN 55014-1; EN 55014-2; EN 61000-3-2; EN 61000-3-3**

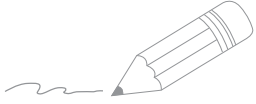
Landau/Isar, den 04.09.2018

  
Weichselgartner/General-Manager

  
Yang/Product-Management

**First CE: 18**  
**Art.-No.:** 43.212.40 **I.-No.:** 11018  
**Subject to change without notice**

**Archive-File/Record:** NAPR018280  
**Documents registrar:** Daniel Laubmeier  
Wiesenweg 22, D-94405 Landau/Isar



Two horizontal lines are positioned to the right of the pencil's tip, serving as a starting point for writing. Below these, there are 25 additional horizontal lines spaced evenly down the page, providing a template for handwriting practice.

**KUNDENSERVICE**

☎ 09951 959 2067

💻 [www.isc-gmbh.info](http://www.isc-gmbh.info)

ART.-NR.: 43.212.40 03/11/19

EH 10/2018 (02)