

- ⓓ **Bedienungsanleitung
Heißluftpistole**
- Ⓟ **Instrukcja obsługi
Opalarki**
- Ⓜ **Руководство по эксплуатации
Пистолет горячего воздуха**
- Ⓜ **Manual de utilizare
Pistol cu aer cald**
- Ⓟ **Упътване за употреба
Пистолет за горещ въздух**
- Ⓜ **Οδηγία χρήσης
Πιστόλι θερμού αέρα**
- Ⓜ **Kullanma Talimatı
Sıcak Hava Tabancası**



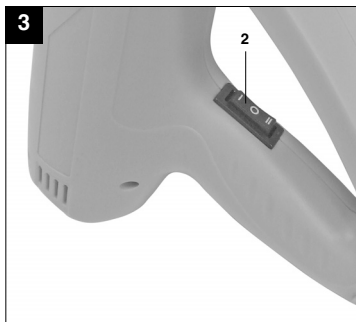
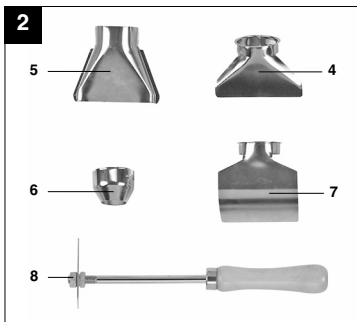
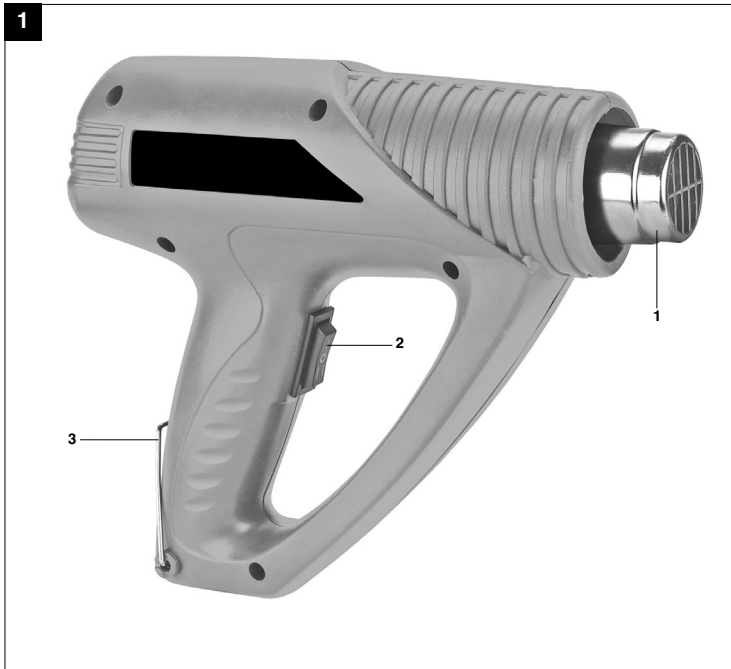
5



Art.-Nr.: 45.201.68

I.-Nr.: 01029

BHA **2000**





"WARNUNG - Zur Verringerung des Verletzungsrisikos Bedienungsanleitung lesen"



Der Düsenausgang muss mind. 7 cm vom zu bearbeitenden Werkstück entfernt sein, da der entstehende Luftstau zu einer Beschädigung des Gerätes führen kann.

D**⚠ Achtung!**

Beim Benutzen von Geräten müssen einige Sicherheitsvorkehrungen eingehalten werden, um Verletzungen und Schäden zu verhindern. Lesen Sie diese Bedienungsanleitung / Sicherheitshinweise deshalb sorgfältig durch. Bewahren Sie diese gut auf, damit Ihnen die Informationen jederzeit zur Verfügung stehen. Falls Sie das Gerät an andere Personen übergeben sollten, händigen Sie diese Bedienungsanleitung / Sicherheitshinweise bitte mit aus. Wir übernehmen keine Haftung für Unfälle oder Schäden, die durch Nichtbeachten dieser Anleitung und den Sicherheitshinweisen entstehen.

1. Sicherheitshinweise

Die entsprechenden Sicherheitshinweise finden Sie im beiliegenden Heftechen!

⚠ WARNUNG

Lesen Sie alle Sicherheitshinweise und Anweisungen. Versäumnisse bei der Einhaltung der Sicherheitshinweise und Anweisungen können elektrischen Schlag, Brand und/oder schwere Verletzungen verursachen.

Bewahren Sie alle Sicherheitshinweise und Anweisungen für die Zukunft auf.

Zusätzliche Sicherheitshinweise:

- Vergewissern Sie sich, dass sich der Ein/Aus-Schalter in der Schalterstellung 0 (Aus) befindet, bevor Sie den Netzstecker in die Steckdose stecken.
- **Die Düse wird bis zu 600 °C heiß. Achtung Verbrennungsgefahr! Tragen Sie Handschuhe und Schutzbrille. Während des Betriebs darf die Düse nicht berührt werden.**
- Lassen Sie die Heißluftpistole vor dem Wegräumen vollständig abkühlen.
- Setzen Sie das Gerät niemals Regen oder Feuchtigkeit aus. Lagern Sie das Gerät an einem trockenen Ort.
- Lassen Sie das Gerät nie unbeaufsichtigt liegen. Halten Sie das Gerät von Kindern fern.
- **Richten Sie den Luftstrom nie auf Menschen und Tiere. Das Gerät darf nicht zum Trocknen von Kleidung und Haaren verwendet werden. Das Heißluftgebläse darf nicht als Föhn verwendet werden.**
- Das Gerät darf nicht im Bereich von leicht entflammaren und explosiven Stoffen und Gasen verwendet werden.
- Behindern Sie niemals den heißen Luftstrom, indem Sie den Luftaustritt verstopfen oder verdecken.
- Verwenden Sie nur Original Zubehöreile und Ersatzteile des Herstellers.
- Tragen Sie keine lockere Kleidung oder Schmuck. Ziehen Sie rutschfeste Schuhe an und benutzen Sie bei langen Haaren ein Haarnetz. Achten Sie während der Arbeit auf einen sicheren Stand.
- Benutzen Sie das Gerät niemals in nasser Umgebung oder in Bereichen mit hoher Luftfeuchtigkeit (Badezimmer, Sauna, etc.).
- Überprüfen Sie Ihren Arbeitsbereich auf leicht entflammare Stoffe und Materialien, bevor Sie die Heißluftpistole benutzen.
- Tragen Sie die Heißluftpistole nie am Netzkabel.
- Verwenden Sie nur Verlängerungskabel mit einem Mindestquerschnitt von 1,5 mm².
- Reparaturen (z. B. Netzkabelaustausch) dürfen nur von einem Elektrofachmann durchgeführt werden.
- Verwenden Sie keine chemischen Entferner und Lösungsmittel gleichzeitig mit der Heißluftpistole.
- Reinigen Sie die Düse bei Verschmutzung.
- Achten Sie darauf, dass die Öffnungen für den Lufteinlass und den Luftausgang immer sauber und frei von Schmutz sind.
- Bei der Entfernung von Farbe und bei der Bearbeitung von Kunststoffen können gesundheitsschädliche und/oder giftige Dämpfe entstehen. Sorgen Sie bei Arbeiten im Haus immer für eine ausreichende Belüftung.
- Richten Sie niemals die Heißluft direkt auf ein Fenster oder andere Glasflächen.
- Dieses Gerät ist nicht dafür bestimmt, durch Personen (einschließlich Kinder) mit eingeschränkten physischen, sensorischen oder geistigen Fähigkeiten oder mangels Erfahrung und/oder mangels Wissen benutzt zu werden, es sei denn, sie werden durch eine für ihre Sicherheit zuständige Person beaufsichtigt oder erhielten von ihr Anweisungen, wie das Gerät zu benutzen ist. Kinder sollten beaufsichtigt werden, um sicherzustellen, dass sie nicht mit dem Gerät spielen.

2. Gerätebeschreibung und Lieferumfang (Bild 1/2)

1. Düse
2. 3-stufiger Ein-/Aus-Schalter
3. Aufhängeöse
4. Abstrahldüse
5. Breitstrahldüse
6. Reduzierdüse
7. Reflektordüse
8. Farbkratzer

3. Bestimmungsgemäße Verwendung

Das Heißluftgebläse ist zum Erwärmen von Schrumpfschläuchen, Entfernen von Farben und zum Verschweißen und Verformen von Kunststoffen bestimmt.

Die Maschine darf nur nach ihrer Bestimmung verwendet werden. Jede weitere darüber hinausgehende Verwendung ist nicht bestimmungsgemäß. Für daraus hervorgerufene Schäden oder Verletzungen aller Art haftet der Benutzer/Bediener und nicht der Hersteller.

Bitte beachten Sie, dass unsere Geräte bestimmungsgemäß nicht für den gewerblichen, handwerklichen oder industriellen Einsatz konstruiert wurden. Wir übernehmen keine Gewährleistung, wenn das Gerät in Gewerbe-, Handwerks- oder Industriebetrieben sowie bei gleichzusetzenden Tätigkeiten eingesetzt wird.

4. Technische Daten

Netzspannung:	230 V ~ 50 Hz
Leistungsaufnahme:	2000 W
Temperatur:	350°C / Stufe 1 550°C / Stufe 2
Luftmenge:	300 l / Stufe 1 500 l / Stufe 2
Schutzklasse:	II/□
Gewicht:	0,7 kg

5. Vor Inbetriebnahme

Überzeugen Sie sich vor dem Anschließen, dass die Daten auf dem Typenschild mit den Netzdaten übereinstimmen.

6. Inbetriebnahme

6.1 3-stufiger Ein-/Aus-Schalter (Bild 3)

Wählen Sie mit dem Ein-/Aus-Schalter (2) die gewünschte Arbeitstemperatur und Luftmenge. **Innerhalb kürzester Zeit erreicht die Heißluftpistole die Arbeitstemperatur.**

Schalterstellung 1:

1. Stufe – 350°C / 300 Liter/min.

Mittelstellung:

Gerät ist ausgeschaltet.

Schalterstellung 2:

2. Stufe – 550°C / 500 Liter/min.

6.2 Mögliche Anwendungen der Heißluftpistole:

- Entfernen von Farbe und Lack.
Achtung: Beim Entfernen von Farben und Lacken können gesundheitsschädliche und/oder giftige Dämpfe entstehen. Sorgen Sie für eine ausreichende Belüftung.
- Entfernen von Aufklebern und Dekoration.
- Lockern von rostigen oder fest angezogenen Muttern und Metallschrauben.
- Auftauen von eingefrorenen Rohren, Türschlössern, usw. Achtung: keine Plastik oder Kunststoffrohre auftauen.
- Hervorheben von natürlichen Maserungen bei Holzflächen vor dem Beizen oder Lackieren.
- Schrumpfen von PVC-Verpackungsfolien und Isolierschläuchen.
- Ein- und Entwachsen von Skiern.

Achtung: Starke Hitzeinwirkung bewirkt eine erhöhte Brand- und Explosionsgefahr! Arbeitsplatz gut lüften. Die entstehenden Gase und Dämpfe können gesundheitsschädlich und/oder giftig sein.

6.3 Auswahl der entsprechenden Düse:

- Abstrahldüse (4) schützt durch Umlenkung der Heißluft z. B. Glasscheiben vor Überhitzung. Entfernen von Farben.
- Breitstrahldüse (5) sorgt für eine gleichmäßige Luftverteilung bei kleinen Flächen
- Reduzierdüse (6) für den gezielten Hitzestrahler bei

D

Ecken und beim Lötén

- Reflektordüse (7) zum Lötén und Verformen von Rohren, zum Auftauen von Wasserleitungen und zum Schrumpfen von Isolierschläuchen

7. Austausch der Netzanschlussleitung

Wenn die Netzanschlussleitung dieses Gerätes beschädigt wird, muss sie durch den Hersteller oder seinen Kundendienst oder eine ähnlich qualifizierte Person ersetzt werden, um Gefährdungen zu vermeiden.

8. Reinigung, Wartung und Ersatzteilbestellung

Ziehen Sie vor allen Reinigungsarbeiten den Netzstecker.

8.1 Reinigung

- Halten Sie Schutzvorrichtungen, Luftschlitzé und Motorengehäuse so staub- und schmutzfrei wie möglich. Reiben Sie das Gerät mit einem sauberen Tuch ab oder blasen Sie es mit Druckluft bei niedrigem Druck aus.
- Wir empfehlen, dass Sie das Gerät direkt nach jeder Benutzung reinigen.
- Reinigen Sie das Gerät regelmäßig mit einem feuchten Tuch und etwas Schmierseife. Verwenden Sie keine Reinigungs- oder Lösungsmittel; diese könnten die Kunststoffteile des Gerätes angreifen. Achten Sie darauf, dass kein Wasser in das Geräteinnere gelangen kann.

8.2 Wartung

Im Geräteinneren befinden sich keine weiteren zu wartenden Teile.

8.3 Ersatzteilbestellung:

Bei der Ersatzteilbestellung sollten folgende Angaben gemacht werden;

- Typ des Gerätes
 - Artikelnummer des Gerätes
 - Ident-Nummer des Gerätes
 - Ersatzteilnummer des erforderlichen Ersatzteils
- Aktuelle Preise und Infos finden Sie unter www.isc-gmbh.info

9. Entsorgung und Wiederverwertung

Das Gerät befindet sich in einer Verpackung um Transportschäden zu verhindern. Diese Verpackung ist Rohstoff und ist somit wieder verwendbar oder kann dem Rohstoffkreislauf zurückgeführt werden. Das Gerät und dessen Zubehör bestehen aus verschiedenen Materialien, wie z.B. Metall und Kunststoffe. Führen Sie defekte Bauteile der Sondermüllentsorgung zu. Fragen Sie im Fachgeschäft oder in der Gemeindeverwaltung nach!



„Ostrzeżenie – Aby zmniejszyć ryzyko zranienia, należy przeczytać instrukcję obsługi”



Wylot dyszy musi znajdować się min. 7 cm od obrabianego materiału, inaczej powstający nadmiar powietrza może prowadzić do uszkodzenia urządzenia.

PL

⚠ Uwaga!

Podczas użytkowania urządzenia należy przestrzegać wskazówek bezpieczeństwa w celu uniknięcia zranień i uszkodzeń. Z tego względu proszę dokładnie zapoznać się z instrukcją obsługi/ wskazówkami bezpieczeństwa. Proszę zachować instrukcję i wskazówki, aby można było w każdym momencie do nich wrócić. W razie przekazania urządzenia innej osobie, proszę wręczyć jej również instrukcję obsługi/ wskazówki bezpieczeństwa. Nie odpowiadamy za wypadki i uszkodzenia zaistniałe w wyniku nieprzestrzegania niniejszej instrukcji i wskazówek bezpieczeństwa.

1. Wskazówki bezpieczeństwa

Właściwe wskazówki bezpieczeństwa znajdują się w załączonym zeszytce!

⚠ OSTRZEŻENIE

Przeczytać wszystkie wskazówki bezpieczeństwa i instrukcję. Nieprzestrzeganie instrukcji i wskazówek bezpieczeństwa może wywołać porażenia prądem, niebezpieczeństwo pożaru lub ciężkie zranienia.
Proszę zachować na przyszłość wskazówki bezpieczeństwa i instrukcję.

Dodatkowe wskazówki bezpieczeństwa:

- Przed włożeniem wtyczki do gniazdka upewnić się, że włącznik/ włącznik znajduje się w położeniu środkowym.
- **Dysza rozgrzewa się do 600° C. Uwaga- niebezpieczeństwo poparzenia! Należy nosić rękawice i okulary ochronne. Podczas użytkowania nie wolno dotykać dyszy.**
- Przed schowaniem opalarki poczekać, aż się całkowicie wychłodzi.
- Nie pozostawiać urządzenia na deszczu i chronić przed wilgocią. Opalarkę przechowywać w suchym miejscu.
- Nigdy nie pozostawiać urządzenia bez dozoru. Chronić urządzenie przed dziećmi.
- **Nigdy nie kierować strumienia powietrza na innych ludzi lub zwierzęta. Nie należy używać opalarki do osuszania odzieży lub włosów. Opalarki nie wolno używać w funkcji suszarki.**
- Urządzenia nie użytkować w pobliżu łatwopalnych i wybuchowych materiałów lub gazów. Wylot powietrza nigdy nie może być zatkany lub zakryty, aby powietrze zawsze mogło swobodnie przepływać.
- Używać tylko oryginalnego osprzętu i części

zamiennych producenta.

- Nie nosić luźnej odzieży.
- Podczas pracy nosić antypoślizgowe obuwie oraz w przypadku długich włosów używać siateczki na włosy. Pamiętać o zachowaniu pewnej postawy podczas pracy.
- Nigdy nie użytkować urządzenia w wilgotnym otoczeniu lub w pomieszczeniach o wysokiej wilgotności powietrza, np. w łazience, saunie.
- Przed rozpoczęciem pracy z opalarką należy skontrolować obszar pracy pod kątem znajdowania się tam materiałów bądź substancji łatwopalnych.
- Nigdy nie przenosić opalarki trzymając za kabel sieciowy.
- Należy używać przedłużaczy o przekroju minimalnym 1,5 mm².
- Napraw (np. wymiany kabla zasilającego) dokonywać wyłącznie w autoryzowanym serwisie.
- Nie używać rozpuszczalników bądź chemicznych zmywaczy podczas pracy z opalarką.
- W przypadku zabrudzenia dyszę należy wyczyścić.
- Należy pamiętać, aby otwory wlotowe i wylotowe powietrza były zawsze wolne i czyste.
- Podczas usuwania farby oraz obróbki tworzyw sztucznych mogą powstawać szkodliwe dla zdrowia i/ bądź trujące opary. Należy pamiętać, aby pomieszczenie, w którym odbywa się praca, było zawsze dobrze wentylowane.
- Nigdy nie kierować strumienia gorącego powietrza bezpośrednio na okno lub inne powierzchnie wykonane ze szkła.
- Urządzenie nie jest przeznaczone do użytkowania przez osoby (włącznie z dziećmi) z ograniczonymi zdolnościami fizycznymi, sensorycznymi lub umysłowymi lub które mają niewystarczające doświadczenie lub wiedzę do momentu, aż nie zostaną pouczone lub przyuczone do użytkowania urządzenia przez osobę, która jest odpowiedzialna za ich bezpieczeństwo. Uważać na dzieci, żeby nie bawiły się urządzeniem.

2. Opis urządzenia i zakres dostawy (rys. 1/2)

1. Dysza
2. 3-stopniowy Włącznik / Wylącznik
3. Uchwyt do zawieszenia
4. Dysza odbijająca
5. Dysza rozpraszająca
6. Dysza redukująca
7. Dysza reflektorowa
8. Zdzierak do farby


3. Użycie zgodne z przeznaczeniem

Opalarka służy do podgrzewania węży termokurczliwych, usuwania farby i zgrzewania i formowania tworzyw sztucznych

Urządzenie używać tylko zgodnie z jego przeznaczeniem. Każde użycie, odbiegające od opisanego w niniejszej instrukcji jest niezgodne z przeznaczeniem urządzenia. Za powstałe w wyniku niewłaściwego użytkowania szkody lub zranienia odpowiedzialność ponosi użytkownik/ właściciel, a nie producent.

Proszę pamiętać o tym, że nasze urządzenie nie jest przeznaczone do zastosowania zawodowego, rzemieślniczego lub przemysłowego. Umowa gwarancyjna nie obowiązuje, gdy urządzenie było stosowane w zakładach rzemieślniczych, przemysłowych lub do podobnych działalności.

4. Dane techniczne

Napięcie znamionowe:	230 V ~ 50 Hz
Pobór mocy:	2000 W
Temperatura:	350°C / poziom 1 550°C / poziom 2
Ilość powietrza:	300 l / poziom 1 500 l / poziom 2
Klasa ochrony:	II / 
Waga:	0,7 kg

5. Przed uruchomieniem

Przed podłączeniem urządzenia należy się upewnić, że dane na tabliczce znamionowej urządzenia są zgodne z danymi zasilania.

6. Uruchomienie

6.1 3 stopniowy / Wylącznik (zdjęcie 3)

Proszę wybrać włącznikiem/wylącznikiem (2) żądaną temperaturę pracy i ilość powietrza.

Po krótkim czasie opalarka osiągnie temperaturę pracy.

Ustawienie przełącznika 1:

1. poziom 350°C / 300 litrów/min.

Ustawienie środkowe:

Urządzenie jest wylączone.

Ustawienie przełącznika 2:

2. poziom 550°C / 500 litrów/min.

6.2 Możliwości zastosowania opalarki:

- Usuwanie farb i powłok lakierniczych.
Uwaga! Podczas usuwania farb i lakierów mogą powstawać opary szkodliwe dla zdrowia i/ bądź trujące. Należy pamiętać o dopływie świeżego powietrza do pomieszczenia, w którym się pracuje.
- Usuwanie naklejek i dekoracji.
- Poluzowywanie zardzewiałych i bardzo mocno dokręconych nakrętek i śrub metalowych.
- Odtajanie zamrożonych rur, zamków itp.
Uwaga! Nie używać do odmrażania rur wykonanych z tworzywa sztucznego.
- Uwypuklanie naturalnego rysunku słoików na powierzchniach wykonanych z drewna przed ich zabezpieczeniem lub polakierowaniem.
- Obkurczanie opakowań z folii PCV oraz izolacji na przewodach elektrycznych.
- Woskowanie nart i usuwanie wosku z nart.

Uwaga! Silne oddziaływanie ciepłe zwiększa ryzyko pożaru i niebezpieczeństwo wybuchu! Dobrze wietrzyć pomieszczenie, w którym odbywa się praca. Powstające gazy i opary mogą być szkodliwe dla zdrowia i/ bądź trujące.

PL

6.3 Wybór odpowiedniej dyszy:

- Dysza odbijająca (4) chroni dzięki przekierowaniu strumienia gorącego powietrza np. szyby przed przegrzaniem. Usuwanie farb.
- Dysza rozpraszająca (5) zapewnia równomierne rozprzodzenie powietrza w przypadku małych powierzchni.
- Dysza redukująca (6) zapewnia ukierunkowany strumień ciepła w przypadku narożników i przy lutowaniu.
- Dysza reflektorowa (7) do lutowania i formowania rurek, do rozmrażania instalacji wodnych i do zaciskania węży izolacyjnych.

7. Wymiana przewodu zasilającego

W razie uszkodzenia przewodu zasilającego, przewód musi być wymieniony przez autoryzowany serwis lub osobę posiadającą podobne kwalifikacje, aby uniknąć niebezpieczeństwa.

8. Czyszczenie, konserwacja i zamawianie części zamiennych

Przed rozpoczęciem jakichkolwiek prac związanych z czyszczeniem wyciągnąć wtyczkę z gniazdka.

8.1 Czyszczenie

- Urządzenia zabezpieczające, szczeliny powietrza i obudowa silnika powinny być w miarę możliwości zawsze wolne od pyłu i zanieczyszczeń. Urządzenie wycierać czystą ściereczką lub przedmuchać sprężonym powietrzem o niskim ciśnieniu.
- Zaleca się czyszczenie urządzenia bezpośrednio po każdorazowym użyciu.
- Urządzenie czyścić regularnie wilgotną ściereczką z niewielką ilością szarego mydła. Nie używać żadnych środków czyszczących ani rozpuszczalników; mogą one uszkodzić części urządzenia wykonane z tworzywa sztucznego. Należy uważać, aby do wnętrza urządzenia nie dostała się woda.

8.2 Konserwacja

We wnętrzu urządzenia nie ma części wymagających konserwacji.

8.3 Zamawianie części wymiennych:

Podczas zamawiania części zamiennych należy podać następujące dane:

- Typ urządzenia
- Numer artykułu urządzenia
- Numer identyfikacyjny urządzenia
- Numer części zamiennej

Aktualne ceny artykułów i informacje znajdują się na stronie: www.isc-gmbh.info

9. Usuwanie odpadów i recycling

Aby zapobiec uszkodzeniom podczas transportu urządzenie znajduje się w opakowaniu. Opakowanie to jest surowcem, który można użytkować ponownie lub można przeznaczyć do powtórnego przerobu. Urządzenie oraz jego osprzęt składają się z różnych rodzajów materiałów, jak np. metal i tworzywa sztuczne. Uszkodzone elementy urządzenia proszę dostarczyć do punktu zbiorczego surowców wtórnych. Proszę poprosić o informację w sklepie specjalistycznym bądź w placówce samorządu lokalnego!

RUS



„Осторожно– для того, чтобы уменьшить риск получения травмы прочтите руководство по эксплуатации.“



Устье сопла должно быть удалено от обрабатываемого предмета как минимум на 7 см, так как возникшая воздушная пробка может привести к повреждению устройства.

RUS**⚠ Внимание!**

При пользовании устройствами необходимо выполнять правила по технике безопасности, чтобы избежать травм и не допустить ущерба. Поэтому прочтите полностью внимательно это руководство по эксплуатации. Храните руководство по эксплуатации в надежном месте для того, чтобы можно было воспользоваться в любое время содержащейся в нем информацией. В том случае если Вы передаете устройство другим людям, то необходимо приложить к нему настоящее руководство по эксплуатации. Мы не несем ответственность за травмы и ущерб, которые возникли в результате несоблюдения указаний этого руководства по эксплуатации и техники безопасности.

1. Указания по технике безопасности

Необходимые указания по технике безопасности Вы можете найти в приложенной брошюре.

⚠ ВНИМАНИЕ!**Прочитайте все указания по технике безопасности и технические требования.**

При невыполнении указаний по технике безопасности и технических требований возможно получение удара током, возникновение пожара и/или получение серьезных травм.

Храните все указания по технике безопасности и технические требования для того, чтобы было возможно воспользоваться ими в будущем.**Дополнительные указания по технике безопасности:**

- Убедитесь, что переключатель включено/выключено находится в среднем положении, прежде чем Вы вытащите штекер из розетки электросети.
- **Сопло нагревается до 600°C. Внимание опасность получения ожогов! Используйте перчатки и защитные очки. Во время работы запрещается прикасаться к соплу.**
- Дайте пистолету обдувки горячим воздухом полностью остыть перед тем, как его убрать.
- Запрещено подвергать устройство воздействию дождя или влаги. Храните устройство в сухом месте.
- Запрещено оставлять устройство без присмотра. Не допускайте детей к устройству.
- **Запрещено направлять поток воздуха на**

людей и животных.**Запрещается использовать устройство для сушения одежды и волос. Запрещено использовать устройство обдувки горячим воздухом в качестве фена.**

- Запрещено использовать устройство в областях, где присутствуют воспламеняющиеся и взрывоопасные вещества и газы.
- Запрещено препятствовать горячему потоку воздуха, например, затыкать или закрывать место выхода воздуха.
- Используйте только оригинальные принадлежности и запасные детали изготовителя.
- Не одевайте свободные одежды или украшения. Надевайте нескользкую обувь и одевайте на длинные волосы сетку для волос. Следите во время работы за устойчивым положением тела.
- Запрещено использовать устройство во влажной среде или в области с высокой влажностью воздуха (ванная комната, сауна и тд.).
- Проверьте рабочую область на присутствие воспламеняющихся сырья и материалов, прежде чем Вы будете использовать пистолет для обдувки горячим воздухом.
- Запрещено переносить пистолет для обдувки горячим воздухом за кабель питания.
- Используйте только удлинительный кабель с минимальным поперечным сечением 1,5 мм².
- Ремонтные работы (например, замена кабеля питания) разрешается осуществлять только специалисту электрику.
- Не используйте никаких химических едких средств и растворителей одновременно с пистолетом для обдува горячим воздухом.
- Очищайте сопло при его загрязнении.
- Следите за тем, чтобы отверстия для выпуска и впуска воздуха были всегда чистыми и свободными от засорения.
- При удалении краски и при обработке пластмассы могут возникать вредные для здоровья и/или ядовитые пары. Обеспечивайте всегда при работах в доме достаточную вентиляцию.
- Запрещено направлять горячий воздух прямо на окно или на прочие поверхности из стекла.
- Это устройство не предназначено для использования его лицами (включая детей) с ограниченными физическими, сенсорными или умственными способностями или с недостаточным опытом и/или с недостаточным уровнем знаний;



исключением является наличие за ними надзора ответственными за их безопасность лицами или если они получают указания по пользованию устройством. Необходимо следить за детьми для того, чтобы убедиться, что они не играют с устройством.

2. Описание и комплектация устройства (рисунок 1/2)

1. Сопло
2. 3-х позиционный переключатель включено-выключено
3. проушина
4. Стеклозащитное сопло
5. Сопло широкой струи
6. Редукционное сопло
7. Отражающее сопло
8. Скребок для краски

3. Использование по назначению

Устройство нагнетания горячего воздуха предназначено для нагрева обжимных трубок, удаления краски, а также для сваривания и изменения формы предметов из пластмассы.

Устройство можно использовать только в соответствии с его предназначением. Любое другое, выходящее за эти рамки использование, считается не соответствующим предписанию. За возникшие в результате этого ущерб или травмы любого рода несет ответственность пользователь или работающий с инструментом, а не изготовитель.

Необходимо учесть, что наши устройства согласно предписанию не рассчитаны для использования в промышленной, ремесленной или индустриальной области. Мы не предоставляем гарантий, если устройство будет использоваться в промышленной, ремесленной или индустриальной, а также подобной деятельности.

4. Технические данные

Напряжение сети:	230 в~ 50 Гц
Потребление мощности:	2000 Вт
Температура:	350°C / ступень 1 550°C / ступень 2
Количество воздуха:	300 л / ступень 1 500 л / ступень 2
Класс защиты:	II /
Вес	0,7 кг

5. Перед вводом в эксплуатацию

Убедитесь перед подключением, что данные на типовой табличке соответствуют параметрам сети.

6. Ввод в эксплуатацию

6.1 3-х позиционный переключатель включено-выключено (рисунок 3)

Выберите при помощи переключателя включено-выключено (2) необходимую рабочую температуру и количество воздуха.

Через короткий промежуток времени пистолет горячего воздуха достигнет рабочей температуры.

Позиция переключателя 1:

1-я ступень – 350°C / 300 литров/мин.

Средняя позиция:

Устройство выключено.

Позиция переключателя 2:

2-я ступень – 550°C / 500 литров/мин.

6.2 Возможное использование пистолета обдува горячим воздухом:

- Удаление краски и лака. **Внимание: при удалении краски и лака могут возникнуть вредные для здоровья и/или ядовитые пары. Обеспечьте достаточную вентиляцию.**
- Удаление наклеек и декораций.
- Отвинчивание заржавевших или сильно завинченных гаек и металлических винтов.
- Оттаивание замерзших труб, дверных замков и т.д. **Внимание: не размораживайте**

RUS

- пластиковые и пластмассовые трубы.**
- Акцентирование естественной древесины на деревянных поверхностях перед окраской или покрытием лаком древесины.
 - Горячая запрессовка упаковочной пленки из ПВХ и изоляционных шлангов.
 - Нанесение и удаление воска с лыж.

Внимание: интенсивное воздействие тепла создает повышенную опасность возгорания и взрыва! Хорошо проветривайте помещение. Выделяющиеся газы и пары могут быть вредными для здоровья и/или ядовитыми.

6.3 Выбор подходящего сопла:

- Стенлозащитное сопло (4) защищает за счет отклонения потока горячего воздуха, например оконное стекло, от перегрева. Для удаления краски.
- Сопло широкой струи (5) обеспечивает равномерное распределение воздуха при малой площади поверхности
- Редукционное сопло (6) используется для точной подачи струи в углах и для пайки
- Отражающее сопло (7) используется для сварки и изменения формы труб, для размораживания водопровода и для сжатия изолирующих трубок

7. Замена кабеля питания электросети

Если будет поврежден кабель питания от электросети этого устройства, то его должен заменить изготовитель устройства, его служба сервиса или другое лицо с подобной квалификацией для того, чтобы избежать опасностей.

8. Очистка, технический уход и заказ запасных деталей

Перед всеми работами по очистке вынуть штекер из розетки.

8.1 Очистка

- Очищайте защитные устройства, вентиляционные отверстия и корпус двигателя как можно лучше от пыли и грязи. Протрите фрезу чистой ветошью или продуйте сжатым воздухом с низким давлением.

- Мы рекомендуем очищать фрезу после каждого использования.
- Очищайте устройство регулярно влажной тряпкой с небольшим количеством жидкого мыла. Не используйте моющие средства или растворители; они могут разъесть пластмассовые части устройства. Следите за тем, чтобы вода не попала вовнутрь устройства.

8.2 Технический уход

В устройстве кроме этого нет деталей, которые нуждаются в техническом уходе.

8.3 Заказ запасных деталей:

При заказе запасных частей необходимо привести следующие данные:

- Модификация устройства
- Номер артикула устройства
- Идентификационный номер устройства
- Номер запасной части требуемой для замены детали

Актуальные цены и информация находятся на сайте www.isc-gmbh.info

9. Утилизация и вторичная переработка

Устройство находится в упаковке для того, чтобы избежать его повреждений при транспортировке. Эта упаковка является сырьем и поэтому может быть использована повторно или направлена во вторичную переработку сырья.

Устройство и его принадлежности состоят из различных материалов, таких как например металл и пластмасс. Утилизируйте дефектные детали в местах сбора особых отходов.

Информацию об этом Вы можете получить в специализированном магазине или в местных органах правления!



"Avertisment – Citiți manualul de utilizare pentru a reduce riscul producerii unui accident"



Orificiul duzei trebuie să se afle la o distanță de cel puțin 7 cm de piesa de prelucrat, deoarece aerul acumulat poate duce la deteriorarea aparatului.

RO**⚠️ Atenție!**

La utilizarea aparatelor trebuie respectate câteva măsuri de siguranță, pentru a evita accidentele și daunele. De aceea, citiți cu grijă instrucțiunile de utilizare/indicațiile de siguranță. Păstrați aceste materiale în bune condiții, pentru ca aceste informații să fie disponibile în orice moment. Dacă predați aparatul altor persoane, înmânați-le și aceste instrucțiuni de utilizare /indicații de siguranță. Nu ne asumăm nici o răspundere pentru accidente sau daune care rezultă din nerespectarea acestor instrucțiuni de utilizare și a indicațiilor de siguranță.

1. Indicații de siguranță

Indicațiile de siguranță aferente le găsiți în broșura anexată.

⚠️ AVERTIZARE!**Citiți indicațiile de siguranță și îndrumările.**

Nerespectarea indicațiilor de siguranță și a îndrumărilor poate avea ca urmare electrocutare, incendiu și/sau răni grave.

Păstrați pentru viitor toate indicațiile de siguranță și îndrumările.**Indicații de siguranță suplimentare:**

- Înainte de a racorda cablul de rețea la priză asigurați-vă că întrerupătorul pornit/oprit se află în poziția 0 (oprit).
- **Duza se înfierbântă până la 600°C. Atenție! Pericol de ardere! Purtați mănuși și ochelari de protecție. Duza nu are voie să fie atinsă în timpul funcționării.**
- Lăsați pistolul cu aer cald să se răcească complet înainte de depozitare.
- Nu expuneți niciodată aparatul la ploaie sau umezeală. Depozitați aparatul într-un loc uscat.
- Nu lăsați niciodată aparatul nesupravegheat. Țineți aparatul la distanță de copii.
- **Nu îndreptați curentul de aer niciodată spre alte persoane și animale. Este interzisă folosirea aparatului la uscarea îmbrăcăminte și a părului. Este interzisă folosirea suflantei cu aer cald ca și uscător de păr.**
- Aparatul nu are voie să fie folosit în apropierea substanțelor și gazelor ușor inflamabile și explozive.
- Nu împiedicați niciodată curentul de aer fierbinte prin înfundarea sau acoperirea orificiului de ieșire a aerului.
- Folosiți numai accesorii originale și piese de schimb de la producător.
- Nu purtați îmbrăcăminte largă sau bijuterii. Purtați

încălțăminte rezistentă la alunecare și dacă aveți părul lung, purtați un fileu. Mențineți întotdeauna în timpul lucrului o poziție sigură.

- Nu folosiți niciodată aparatul în mediu ud sau în spații cu o umiditate mare a aerului (baie, saună, etc.).
- Înainte de folosirea pistolului cu aer cald, verificați dacă în zona dvs. de lucru nu se află substanțe și materiale ușor inflamabile.
- Nu transportați niciodată pistolul cu aer cald ținându-l de cablu.
- Folosiți numai cabluri prelungitoare cu secțiunea minimă de 1,5 mm².
- Reparațiile (de ex. schimbarea cablului de rețea) pot fi efectuate numai de către un electrician calificat.
- Nu folosiți agenți de îndepărtare chimici și solvenți simultan cu utilizarea pistolului cu aer cald.
- Curățați duza în cazul în care este murdară.
- Aveți grijă ca orificiile pentru admisia și evacuarea aerului să fie mereu curate și lipsite de murdărie.
- La îndepărtarea vopselei și la prelucrarea materialelor plastice se pot produce aburi dăunători sănătății și/sau toxici. Asigurați o aerisire suficientă la lucrări în clădiri.
- Nu îndreptați niciodată aerul fierbinte direct spre fereastră sau alte suprafețe din sticlă.
- Acest aparat nu este destinat a fi utilizat de persoane (inclusiv copii) cu capacități fizice, senzoriale sau mentale limitate sau care nu au experiență și/sau cunoștințe, cu excepția cazului în care sunt supravegheate de o persoană responsabilă pentru siguranța lor sau atunci când primesc de la această persoană instrucțiuni despre modul în care se utilizează aparatul. Copiii trebuie să fie supravegheați pentru a asigura că aceștia nu se joacă la aparat.

2. Descrierea aparatului și volumul livrării (Fig. 1/2)

1. Duză
2. Întrerupător pornire/oprire în 3 trepte
3. Ureche de agățare
4. Duză îngustă
5. Duză lată
6. Duză reductoare
7. Duză reflectoare
8. Răzuitor pentru vopsea


3. Utilizarea conform scopului

Sufianta cu aer cald este destinată pentru încălzirea furtunurilor care se mulează, îndepărtarea vopselelor, precum și pentru sudarea și modelarea materialelor plastice.

Mașina se va utiliza numai conform scopului pentru care este concepută. Orice altă utilizare nu este în conformitate cu scopul. Pentru pagubele sau vătămările rezultate în acest caz este responsabil utilizatorul/operatorul și nu producătorul.

Vă rugăm să țineți cont de faptul că mașinile noastre nu sunt construite pentru utilizare în domeniile meșteșugărești și industriale. Noi nu preluăm nici o garanție atunci când aparatul este folosit în întreprinderile meșteșugărești sau industriale ori în scopuri similare.

4. Date tehnice

Tensiunea de alimentare:	230 V~ 50 Hz
Putere:	2000 W
Temperatura:	350°C / Treapta 1 550°C / Treapta 2
Volumul de aer:	300 l / Treapta 1 500 l / Treapta 2
Clasa de protecție:	II / 
Greutate:	0,7 kg

5. Înainte de punerea în funcțiune

Asigurați-vă înainte de racordare că datele de pe plăcuța de identificare corespund datelor din rețea.

6. Punerea în funcțiune

6.1 Întrerupător pornire/oprire în 3 trepte (Fig. 3)

Alegeți prin intermediul întrerupătorului pornire/oprire (2) temperatura de lucru dorită și volumul de aer.

Într-un timp foarte scurt pistolul cu aer cald atinge temperatura de lucru.

Poziția întrerupătorului 1:

1. Treapta - 350°C / 300 litri/min.

Poziția mijlocie:

Aparatul este oprit.

Poziția întrerupătorului 2:

2. Treapta - 550°C / 500 litri/min.

6.2 Utilizări posibile ale pistolului cu aer cald:

- Îndepărtarea vopselei și a lacului.
- **Atenție: La îndepărtarea vopselelor și la a lacurilor se pot produce aburi dăunători sănătății și/sau toxici. Asigurați o aerisire suficientă.**
- Îndepărtarea autocolantelor și a decorațiilor.
- Slăbirea piulițelor și a șuruburilor din metal ruginite sau strânse tare.
- Dezghețarea țevilor, a broaștelor de ușă înghețate etc.. Atenție: nu dezghețați materiale plastice sau țevi din material plastic.
- Scoaterea în evidență a texturii naturale la suprafețe de lemn înainte de băutură sau lăcuire.
- Mularea foliilor de ambalat din PVC și a furtunurilor izolatoare.
- Ceruirea și îndepărtarea cerii de pe schiuri.

Atenție: Emanarea puternică de căldură reprezintă un pericol ridicat de incendiu și explozie!

Aerisiți bine locul dvs. de muncă. Gazele și aburii emanați pot fi dăunători sănătății și/sau toxici.

6.3 Alegerea duzei corespunzătoare:

- Duza îngustă (4) protejează prin schimbarea direcției aerului cald împotriva supraîncălzirii, de ex. la suprafețele din sticlă. Îndepărtarea vopselelor.
- Duza lată (5) asigură împărțirea uniformă a aerului la suprafețe mici
- Duza reductoare (6) pentru ghidarea dirijată a jetului de căldură în colțuri și la lipituri.
- Duza reflectoare (7) pentru lipirea și modelarea țevilor, la dezghețarea conductelor de apă și mularea furtunurilor izolatoare.

RO**7. Schimbarea cablului de racord la rețea**

În cazul deteriorării cablului de racord la rețea a acestui aparat, pentru a evita pericolele acesta trebuie înlocuit de către producător sau un serviciu clienți sau de o persoană cu calificare similară.

8. Curățirea, întreținerea și comanda pieselor de schimb

Scoateți ștecherul înaintea începerii lucrărilor de curățire.

8.1 Curățirea

- Păstrați curate dispozitivele de protecție, șlițele de aerisire și carcasa mașinii. Îtergeți aparatul cu o cârpă curată sau suflați praful cu aer sub presie la o presie mică.
- Noi recomandăm curățirea aparatului imediat după fiecare folosire.
- Curățați aparatul cu o cârpă umedă și puțin săpun lichid. Nu folosiți detergenți sau solvenți; aceștia pot ataca piesele din material plastic ale aparatului. Fiți atenți să nu între apă în interiorul aparatului.

8.2 Întreținerea

În interiorul aparatului nu se găsesc alte piese care trebuiesc întreținute.

8.3 Comanda pieselor de schimb:

La comanda pieselor de schimb trebuiesc menționate următoarele date;

- Tipul aparatului
 - Numărul articolului aparatului
 - Numărul Ident al aparatului
 - Numărul piesei de schimb necesare
- Prețurile actuale și informații suplimentare găsiți la www.isc-gmbh.info

9. Îndepărtarea și reciclarea

Aparatul se găsește într-un ambalaj pentru a se preveni deteriorările pe timpul transportului. Acest ambalaj este o resursă și deci refolosibil și poate fi supus unui ciclu de reciclare.

Aparatul și auxiliarii acestuia sunt fabricați din materiale diferite cum ar fi de exemplu metal și material plastic. Piesele defecte se vor preda la un centru de colectare pentru deșeurile speciale. Interesați-vă în acest sens în magazinele de specialitate sau la administrația locală!



„Предупреждение – С цел намаляване риска от нараняване прочетете упътването за употреба“



Изходът на дюзата трябва да бъде отдалечен най-малко на 7 см от детайла, който трябва да се обработва, тъй като възникващото струпане на въздух би могло да повреди уреда.

BG**⚠ Внимание!**

При използване на уредите трябва да се спазват някои предпазни мерки за безопасност, за да се предотвратят наранявания и щети. Затова прочетете внимателно това упътване за употреба. Съхранявайте го добре, за да разполагате с информацията по всяко време. В случай, че трябва да предадете уреда на други лица, моля, предайте и това упътване за употреба. Ние не поемаме отговорност за злополуки или щети, които възникват поради не съблюдаване на това упътване и на указанията за безопасност.

1. Инструкции за безопасност

Съответните инструкции за безопасност ще намерите в приложената брошура.

⚠ ПРЕДУПРЕЖДЕНИЕ!

Прочетете всички указания за безопасност и инструкции.

Пропуските при спазването на указанията за безопасност и инструкциите могат да имат като последица електрически удар, пожар и/или тежки наранявания.

Съхранете за в бъдеще всички указания за безопасност и инструкции.

Допълнителни указания за безопасност:

- Преди да включите щепсела в контакта се уверете, че преклювачателят включено/изключено се намира в средно положение.
- **Дюзата се нагорещява до 600 °C.**
Внимание: Опасност от изгаряне! Носете ръкавици и защитни очила. По време на работа дюзата не бива да се докосва.
- Преди да приберете пистолета за горещ въздух, оставете го напълно да изстине.
- Никога не излагайте прибора на дъжд или влага. Съхранявайте прибора на сухо място.
- Никога не оставяйте прибора без наблюдение. Дръжте прибора далеч от деца.
- **Никога не насочвайте въздушната струя към хора и животни. Приборът не бива да се използва за сушене на дрехи и коса. Пистолетът за горещ въздух не бива да се използва като сешоар.**
- Приборът не бива да се използва в обсега на лесно запалими и експлозивни материали и газове.
- Никога не възпрепятствайте горещата въздушна струя, като запушвате или закривате изхода на въздуха.

- Използвайте само оригинална окомплектовка и резервни части на производителя.
- Не носете широки дрехи или бижута. Обуйте обувки, които не се хлъзгат и при дълга коса използвайте мрежа за коса. По време на работа бъдете в стабилно и сигурно положение.
- Никога не използвайте прибора в мокра среда или в места с висока влага на въздуха (баня, сауна и др.).
- Преди да използвате пистолета за горещ въздух проверете работното си място за лесно запалими вещества и материали.
- Никога не носете пистолета за горещ въздух за мрежовия кабел.
- Използвайте удължителен кабел само със сечение най-малко 1,5 мм².
- Ремонти (напр. подмяна на мрежови кабел) могат да се извършват само от електро-специалист.
- Не използвайте химически отстранители и разтворители едновременно с пистолета за горещ въздух.
- При замърсяване почиствайте дюзата.
- Обръщайте внимание на това, отворите за вход и изход на въздуха винаги да са чисти и без замърсяване.
- При отстраняване на боя и при обработка на пластмаса могат да възникнат опасни за здравето и/или отровни пари. При работа вкъщи винаги се грижете за достатъчно проветряване.
- Никога не насочвайте горещия въздух директно към прозорец или други стъклени повърхности.
- Този уред не е предназначен за това, да бъде използван от лица (включително деца) с ограничени физически, сензорни или умствени способности или поради липса на опит и/или познания, освен ако не са надзиравани от компетентно за тяхната безопасност лице или получават от него инструкции, как трябва да се използва уреда. Децата трябва да бъдат надзиравани, за да се гарантира, че не си играят с уреда.



2. Описание на уредите и обем на доставка (фиг. 1/2)

1. Дюза
2. 3-степенен превключвател включено/изключено
3. Пистон за окачване
4. Дюза за защита на стъкло
5. Широкоотруйна дюза
6. Редуцираща дюза
7. Рефлекторна дюза
8. Шпатула за изтъркване на боя

3. Употреба по предназначение

Вентилаторът за горещ въздух е предназначен за загряване на свивачи се маркучи, отстраняване на бои и за заваряване и оформяне на пластмаси.

Машината трябва да се използва само по предназначението ѝ. Всяка по-нататъшна извън това употреба не е по предназначение. За предизвикани от това щети или наранявания от всякакъв вид отговорност носи потребителят/обслужващото лице, а не производителят.

Моля, имайте предвид, че нашите уреди съгласно предназначението си не са произведени за промишлена, занаятчийска или индустриална употреба. Ние не поемаме отговорност, ако уредът се използва в промишлени, занаятчийски или индустриални предприятия, както и при равностойни дейности.

4. Технически данни

Напрежение в мрежата:	230 V~ 50 Hz
Необходима мощност:	2000 W
Температура:	350 °C/степен 1 550 °C/степен 2
Количество въздух:	300 l/степен 1 500 l/степен 2
Клас защита:	II /
Тегло:	0,7 kg

5. Преди пускане в експлоатация

Преди свързването се убедете, че данните върху типовата табелка отговарят на данните от мрежата.

6. Пускане в експлоатация

6.1 3- степенен превключвател включено/изключено (фиг. 3)

Изберете с превключвателя включено/изключено (2) желаната работна температура и количество въздух.

В рамките на възможно най-кратко време пистолетът за горещ въздух достига работната температура.

Позиция на превключвателя 1:

1. степен – 350 °C / 300 литра/мин.

Средна позиция:

Уредът е изключен.

Позиция на превключвателя 2:

2. степен – 550 °C / 500 литра/мин.

6.2 Възможни приложения на пистолета за горещ въздух

- Отстраняване на боя и лак. **Внимание: При отстраняване на бои и лакове могат да възникнат вредни за здравето и/или отровни пари. Погрижете се за достатъчно проветряване.**
- Отстраняване на лепенки и декорации.
- Разхлабване на ръждясали или здраво затегнати гайки и метални болтове.
- Размразяване на замръзнали тръби, ключалки на врати и др. **Внимание: Не размразявайте пластмасови или изкуствени тръби.**
- Отстраняване на естествени жилки по повърхността на дърво преди байцване или лакиране.
- Свиване на ПВХ-опаковъчно фолио и изолиращи тръби.
- Полагане и снемане на вакса от ски.

Внимание : Силното въздействие на топлината създава повишена пожаро- и експлозионна опасност! Проветрявайте добре работното място. Възникващите газове и пари могат да бъдат вредни за здравето и/или отровни.

BG**6.3 Избор на съответната дюза:**

- Чрез пренасочване на горещия въздух дюза за защита на стъкло (4) предпазва от прегряване напр. стъкла на прозорец. Отстраняване на бои.
- Широкоструйната дюза (5) създава равномерно разпределение на въздуха при по-малки площи.
- Редуциращата дюза (6) е за насочена гореща струя при ъгли и при запояване.
- Рефлекторната дюза (7) е за запояване и оформяне на тръби, за размразяване на водопроводи и за свиване на изолиращи марнучи.

7. Смяна на мрежовия съединителен проводник

Ако мрежовият съединителен проводник на този уред се повреди, то той трябва да се смени от производителя или от неговата сервизна служба за обслужване на клиенти или от подобно квалифицирано лице, за да се избегнат излагания на опасност.

8. Почистване, поддръжка и поръчване на резервни части

Преди всяко почистване изваждайте щепсела.

8.1 Почистване

- Поддържайте защитните механизми, отворите за въздух и двигателната кутия възможно най-чисти от прах и замърсяване. Почиствайте уреда с чиста кърпа или го продухайте със състен въздух под ниско налягане.
- Препоръчваме Ви да почиствате уреда непосредствено след всяка употреба.
- Почиствайте уреда редовно с влажна кърпа и малко мек сапун. Не използвайте детергенти или разтворители; те биха увредили пластмасовите части на уреда. Внимавайте да не попадне вода вътре в уреда.

8.2 Поддръжка

Във вътрешността на уреда няма други части, изискващи поддръжка.

8.3 Поръчка на резервни части:

При поръчка на резервни части трябва да се посочат следните данни;

- Вид на уреда
 - Артикулен номер на уреда
 - Идентификационен номер на уреда
 - Номер на необходимата резервна част
- Актуални цени и информация ще намерите на www.isc-gmbh.info

9. Екологосъобразно отстраняване и рециклиране

Уредът е в опаковка, за да се предотвратят щети при транспортирането. Тази опаковка представлява суровина и затова може да се използва повторно или да се върне към цикъла на обработка на суровините. Уредът и неговите части са съставени от различни материали, като например метал и пластмаса. Изхвърлете дефектните строителни части при особено опасните отпадъци. Осведомете се в специализирания магазин или в общинската администрация!



„Προειδοποίηση – Για τη μείωση του κινδύνου τραυματισμού διαβάστε την Οδηγία χρήσης“



Η έξοδος του μπεκ πρέπει να είναι τουλάχιστον 7 εκατοστά μακριά απ'ο το κατεργαζόμενο αντικείμενο, διότι η δημιουργούμενη συμφόρηση αέρα θα μπορούσε να επιφέρει βλάβη στη συσκευή.

GR

Δ Προσοχή!

Κατά τη χρήση των συσκευών πρέπει να λαμβάνονται ορισμένα μέτρα ασφαλείας προς αποφυγή τραυματισμών και ζημιών. Για το λόγο αυτό παρακαλούμε να διαβάσετε προσεκτικά αυτή την Οδηγία χρήσης. Φυλάξτε την καλά για να έχετε τις πληροφορίες στη διάθεσή σας ανά πάσα στιγμή. Εάν δώσατε τη συσκευή σε άλλα άτομα, παρακαλούμε να τους παραδώσετε και αυτή την Οδηγία χρήσης.
Δεν αναλαμβάνουμε καμία ευθύνη για ατυχήματα που οφείλονται στη μη τήρηση αυτής της Οδηγίας και των υποδείξεων ασφαλείας.

1. Υποδείξεις ασφαλείας

Στο συνημμένο φυλλάδιο θα βρείτε τις σχετικές υποδείξεις ασφαλείας.

Δ ΠΡΟΣΟΧΗ!**Διαβάστε όλες τις Υποδείξεις ασφαλείας και τις Οδηγίες.**

Εάν δεν ακολουθήσετε τις Υποδείξεις ασφαλείας και τις Οδηγίες δεν αποκλείονται ηλεκτροπληξία, πυρκαγιά και/ή σοβαροί τραυματισμοί.

Φυλάξτε προσεκτικά όλες τις Υποδείξεις ασφαλείας και τις Οδηγίες για το μέλλον.**Πρόσθετες υποδείξεις ασφαλείας:**

- Σιγουρευτείτε πως ο διακόπτης ενεργοποίησης / απενεργοποίησης βρίσκεται στη μεσαία θέση, προτού βάλετε το φως στη πρίζα του δικτύου.
- **Το ακροστόμιο θερμαίνεται σε θερμοκρασία έως 600° C. Προσοχή Κίνδυνος εγκαύματος! Να φοράτε γάντια και προστατευτικά γυαλιά. Κατά τη διάρκεια της λειτουργίας δεν επιτρέπεται να έλθετε σε επαφή με το ακροστόμιο.**
- Πριν φυλάξετε το θερμοπίστολο στη θέση του, αφήστε το να κρυώσει τελείως.
- Ποτέ μην εκθέτε τη συσκευή σε βροχή ή υγρασία. Να φυλάγετε τη συσκευή σε στεγνό χώρο.
- Μην αφήνετε τη συσκευή ποτέ χωρίς επίβλεψη. Κρατάτε τη συσκευή μακριά από παιδιά.
- **Ποτέ μη τείνετε το ρεύμα του αέρα προς ανθρώπους ή ζώα. Η συσκευή δεν επιτρέπεται να χρησιμοποιείται για στέγνωμα ρουχισμού ή μαλλιών. Το ακροφύσιο θερμού αέρα δεν επιτρέπεται να χρησιμοποιείται σαν σεσουάρ.**
- Η συσκευή δεν επιτρέπεται να χρησιμοποιείται κοντά σε εύφλεκτα ή εκρηκτικά υλικά και αέρια.
- Ποτέ μην παρεμποδίζετε το καυτό ρεύμα του αέρα, βουλώνοντας ή καλύπτοντας την έξοδο του αέρα.

- Να χρησιμοποιείτε μόνο γνήσια αξεσουάρ και ανταλλακτικά του κατασκευαστή.
- Μη φοράτε πολύ φαρδιά ρούχα ή κοσμήματα. Να φοράτε αντιολισθητικά παπούτσια και αν έχετε μακριά μαλλιά, να χρησιμοποιείτε ένα δίκτυ μαλλιών. Να προσέχετε όταν εργάζεστε να στέκεστε σταθερά.
- Μη χρησιμοποιείτε τη συσκευή ποτέ σε υγρό περιβάλλον ή σε χώρους με υψηλό βαθμό υγρασίας του αέρα (λουτρό, σάουν κλπ.).
- Να ελέγχετε το χώρο εργασίας σας εάν υπάρχουν εύφλεκτα υλικά ή αντικείμενα, προτού χρησιμοποιήσετε το πιστόλι θερμού αέρα.
- Ποτέ μη μεταφέρετε το πιστόλι θερμού αέρα από το καλώδιο.
- Να χρησιμοποιείτε μόνο παλαντζες με ελάχιστη διατομή 1,5 mm².
- Ενδεχόμενες επισκευές (π.χ. αντικατάσταση καλωδίου) επιτρέπεται να εκτελούνται μόνο από ειδικευμένο ηλεκτρολόγο.
- Μη χρησιμοποιείτε χημικά καθαριστικά και διαλύτες συγχρόνως με το πιστόλι θερμού αέρα.
- Σε περίπτωση ακαθαρσιών να καθαρίζετε το ακροστόμιο.
- Να προσέχετε οι οπές εισόδου και εξόδου του αέρα να είναι πάντα καθαρές και χωρίς ακαθαρσίες.
- Κατά την απομάκρυνση βαφών και επεξεργασία πλαστικών υλικών μπορεί να δημιουργηθούν επιβλαβείς για την υγεία και / ή τοξικοί ατμοί. Να φροντίζετε – σε περίπτωση που εργάζεστε στ ο στίπ – για επαρκή αερισμό.
- Ποτέ μη τείνετε το πιστόλι θερμού αέρα απευθείας σε παράθυρα ή άλλες επιφάνειες με τζάμια.
- Αυτή η συσκευή δεν προορίζεται για άτομα (συμπεριλαμβανομένων και παιδιών) με περιορισμένες σωματικές, αισθητικές ή πνευματικές ικανότητες ή ελλείπει πείρας ή/και ελλείψει γνώσεων, εκτός εάν επιτηρούνται από άτομο αρμόδιο για την ασφάλεια ή εάν έλαβαν οδηγίες για το πώς πρέπει να χρησιμοποιηθεί η συσκευή. Τα παιδιά να επιβλέπονται για να είναι σίγουρο πως δεν παίζουν με τη συσκευή.



2. Περιγραφή της συσκευής και συμπαράδοδμενα (εικ. 1/2)

1. Μπεκ
2. Διακόπτης ενεργοποίησης/απενεργοποίησης 3 βαθμίδων
3. Κρεμαστάρι
4. Μπεκ ψεκασμού
5. Μπεκ πλατιάς ακτίνας
6. Μπεκ μείωσης
7. Μπεκ αντανάκλασης
8. Χρωματορωγμή

3. Σωστή χρήση

Ο φυσητήρας θερμού αέρα προορίζεται για τη θέρμανση θερμοσυστελλόμενων σωλήνων, για την απομάκρυνση στρώσεων βαφών και τη συγκόλληση και παραμόρφωση πλαστικών.

Η μηχανή επιτρέπεται να χρησιμοποιηθεί μόνο για τον σκοπό για τον οποίο προορίζεται. Κάθε πέραν τούτου χρήση δεν ανταποκρίνεται στο σκοπό για τον οποίο προορίζεται. Για βλάβες που οφείλονται σε παρόμοια χρήση ή για τραυματισμούς παντός είδους ευθύνεται ο χρήστης/χειριστής και όχι ο κατασκευαστής.

Παρακαλούμε να προσέξετε πως οι συσκευές μας δεν προορίζονται και δεν έχουν κατασκευαστεί για επαγγελματική, βιοτεχνική ή βιομηχανική χρήση. Δεν αναλαμβάνουμε εγγύηση σε περίπτωση κατά την οποία η συσκευή χρησιμοποιήθηκε σε συνεργεία, βιοτεχνίες ή στη βιομηχανία ή σε εργασίες παρόμοιες με αυτές.

4. Τεχνικά χαρακτηριστικά

Τάση δικτύου:	230 V ~ 50 Hz
Απορρόφηση ισχύος:	2000 W
Θερμοκρασία:	350°C / βαθμίδα 1 550°C / βαθμίδα 2
Ποσότητα αέρα:	300 l / βαθμίδα 1 500 l / βαθμίδα 2
Κλάση προστασίας:	II /
Βάρος	0,7 kg

5. Πριν τη θέση σε λειτουργία

Πριν τη σύνδεση σιγουρευτείτε πως τα στοιχεία στην ετικέτα του συμφωνούν με τα στοιχεία του δικτύου.

6. Θέση σε λειτουργία

6.1 Διακόπτης ενεργοποίησης/απενεργοποίησης 3 βαθμίδων (εικ. 3)

Επιλέξτε με το διακόπτη ενεργοποίησης/απενεργοποίησης (2) την επιθυμούμενη θερμοκρασία εργασίας και την ποσότητα του αέρα.

Εντός συντομώτατου χρονικού διαστήματος το πιστόλι θερμού αέρα θα φτάσει τη θερμοκρασία εργασίας.

Θέση διακόπτη 1:

1. Βαθμίδα - 350°C / 300 λίτρα/λεπτό.

Μέση θέση:

Απενεργοποιημένη συσκευή.

Θέση διακόπτη 2:

2. Βαθμίδα - 550°C / 500 λίτρα/λεπτό.

6.2 Σε ποιες εργασίες μπορείτε να χρησιμοποιήσετε το πιστόλι θερμού αέρα:

- Απομάκρυνση βαφών και λάκκας. **Προσοχή: κατά την απομάκρυνση βαφών και λάκκας μπορεί να δημιουργηθούν επιδρασεις για την υγεία και / ή τοξικοί ατμοί. Να φροντίζετε για επαρκή αερισμό.**
- Απομάκρυνση αυτοκόλλητων και διακόσμησης.
- Χαλάρωση σκουριασμένων ή πολύ σφικτών παξιμαδιών και μεταλλικών βιδών.
- Απόψυξη παγωμένων σωλήνων, κλειδαριών, κλπ. **Προσοχή: να μη γίνεται απόψυξη σε πλαστικούς ή συνθετικούς σωλήνες.**
- Υπογράμμιση νερών του ξύλου σε ξύλινες επιφάνειες πριν από το βερνίκωμα ή το βάψιμο.
- Συστολή μεμβράνων συσκευασίας από PVC και μονωτικών σωλήνων.
- Κέρωμα και καθαρισμός των σκι από κερί.

Προσοχή: η επίδραση πολύ υψηλών θερμοκρασιών αποτελεί αυξημένο κίνδυνο πυρκαγιάς και έκρηξης. Να εριετε καλά το χώρο στον οποίοεργάζεστε. Τα σχηματιζόμενα αέρια μπορεί να είναι επιβλαπή για την υγεία και / ή τοξικά.

GR**6.3 Επιλογή του κατάλληλου μπεκ:**

- Μπεκ ψεκασμού (4) προστατεύει με εκτροπή του θερμού αέρα π. χ. τα τζάμια από υπερθέρμανση. Απομάκρυνση στρώσεων βαφών.
- Το μπεκ πλατιάς ακτίνας (5) φροντίζει για ομοιόμορφη κατανομή του αέρα σε μικρές επιφάνειες.
- Μπεκ μείωσης (6) για την κατεύθυνση της ακτίνας θερμότητας σε γωνίες κατά τη συγκόλληση.
- Μπεκ αντανάκλασης (7) για τη συγκόλληση και παραμόρφωση σωλήνων, το ξεπάγωμα αγωγών νερού και τη συστολή μονωτικών σωλήνων.

7. Αντικατάσταση του αγωγού σύνδεσης με το δίκτυο

Εάν πάθει βλάβη το καλώδιο σύνδεσης της συσκευής με το δίκτυο, πρέπει προς αποφυγή κινδύνου, να αντικατασταθεί από τον κατασκευαστή ή το τμήμα του εξυπηρέτησης πελατών ή από παρόμοια εξειδικευμένο πρόσωπο.

8. Καθαρισμός, συντήρησης, παραγγελία ανταλλακτικών

Πριν από όλες τις εργασίες καθαρισμού να βγάξετε το φιν από τη πρίζα.

8.1 Καθαρισμός

- Να τηρείτε τα συστήματα ασφαλείας, τις σχισμές αερισμού και το περίβλημα του κινητήρα όσο πιο καθαρά από σκόνη γίνεται. Σκουπίστε τη συσκευή με καθαρό πανί ή φυσήξτε τη με πεπιεσμένο αέρα σε χαμηλή πίεση.
- Σας συνιστούμε να καθαρίζετε τη συσκευή μετά από κάθε χρήση.
- Να καθαρίζετε τη συσκευή μηχανικά με ένα υγρό πανί και λίγο μαλακό σαπούνι. Μη χρησιμοποιείτε καθαριστικά ή διαλύτες, διότι έτσι δεν αποκλείεται η διάβρωση της συσκευής. Να προσέχετε να μην εισέλθει νερό στο εσωτερικό της συσκευής.

8.2 Συντήρηση

Στο εσωτερικό της συσκευής δεν βρίσκονται άλλα εξαρτήματα για τα οποία απαιτείται συντήρηση.

8.3 Παραγγελία ανταλλακτικών

Όταν παραγγέλλετε ανταλλακτικά να μη ξεχάσετε να αναφέρετε τα εξής στοιχεία:

- Τύπος συσκευής
- Αριθμός είδους της συσκευής
- Χαρακτηριστικός αριθμός (Ident Nr.) της συσκευής
- Αριθμός του ανταλλακτικού

Για ισχύουσες τιμές και πληροφορίες
www.isc-gmbh.info

9. Διάθεση στα απορρίμματα και ανακύκλωση

Προς αποφυγή ζημιών κατά τη μεταφορά η συσκευή βρίσκεται σε μία συσκευασία. Η συσκευασία αυτή είναι πρώτη ύλη, μπορεί δηλαδή να επαναμεταχειριστεί ή να ανακυκλωθεί. Ο συμπεστής και τα εξαρτήματά του αποτελούνται από διαφορετικά υλικά, όπως π.χ. από μέταλλα και πλαστικά. Παρακαλούμε να διαβέτετε τα ελαττωματικά εξαρτήματα στα ειδικά και προβληματικά απορρίμματα. Εάν έχετε απορίες, ρωτήστε στο ειδικό σας κατάστημα ή στη διοίκηση του Δήμου σας.



„İkaz – yaralanma riskini azaltmak için Kullanma Talimatını okuyunuz“



Başlık çıkış deliği ile işlenecek iş parçası arasında en az 7 cm aralık bırakılmalıdır, aksi takdirde oluşan hava yığılması aletin hasar görmesine sebep olabilir.

TR

⚠ Dikkat!

Yaralanmaları ve maddi hasarları önlemek için aletler ile çalışırken bazı iş güvenliği talimatlarına riayet edilecektir. Bu nedenle Kullanma Talimatını dikkatlice okuyunuz. İçerdiği bilgilere her zaman erişebilmek için Kullanma Talimatını iyi bir yerde saklayınız. Aleti başka kişilere ödünç verdiğinizde bu Kullanma Talimatını da alet ile birlikte verin. Kullanma Talimatında açıklanan bilgiler ve güvenlik uyarılarına riayet edilmesinden kaynaklanan iş kazaları veya maddi hasarlardan herhangi bir sorumluluk üstlenmeyiz.

1. Güvenlik Uyarıları

İlgili güvenlik uyarıları ekteki kullanma kitapçığında açıklanmıştır.

⚠ UYARI!

Tüm güvenlik bilgileri ve talimatları okuyunuz. Güvenlik bilgileri ve talimatlarda belirtilen direktiflere aykırı hareket edilmesi sonucunda elektrik çarpması, yangın ve/veya ağır yaralanmalar meydana gelebilir. **Gelecekte kullanmak üzere tüm güvenlik bilgileri ve talimatları saklayın.**

Ek güvenlik uyarıları:

- Elektrik kablosunun fişini prize takmadan önce Açık/Kapalı şalterinin orta pozisyonunda olup olmadığını kontrol ediniz.
- **Cihazın başlığı 600° C'ye kadar ısınır. Dikkat Yanma Tehlikesi! Çalışırken eldiven ve gözlük takın. Alet çalışırken başlığa dokunmak yasaktır.**
- Sıcak hava tabancasını saklamadan önce tabancanın tamamen soğumasını bekleyin.
- Aleti kesinlikle yağmur veya rutubete maruz bırakmayın. Aleti kuru bir yerde saklayın.
- Aleti daima gözetim altında tutun. Aleti çocuklardan uzak tutun.
- **Sıcak hava akımını kesinlikle insanlara ve hayvanlara tutmayın. Aletin giysi ve saçların kurulmasında kullanılması kesinlikle yasaktır. Sıcak hava tabancasının ayrıca fön olarak da kullanılması yasaktır.**
- Aletin kolay alev alabilen ve patlayıcı maddelerin yakınında kullanılması yasaktır.
- Hava çıkışı tıkararak veya kapatarak sıcak hava çıkışı kesinlikle engellemeye çalışmayın.
- Sadece üretici firmanın orijinal aksesuar ve yedek parçalarını kullanın.
- Dar elbise giyin ve takı takmayın. Kaymayan iş ayakkabıları giyin ve uzun saçlarınız olduğunda saç ağı takın. Çalışma esnasında güvenli

durmaya dikkat edin.

- Aleti kesinlikle ıslak ortamda veya yüksek rutubetli yerlerde (örneğin banyo, sauna, vs.) kullanmayın.
- Sıcak hava tabancasını kullanmadan önce çalışma yerinizde kolay alev alabilir malzeme veya madde olup olmadığını kontrol edin.
- Sıcak hava tabancasını kesinlikle kablosundan tutarak taşımayın.
- Asgari kablo kesiti 1,5 mm² olan uzatma kablolarını kullanın.
- Onarım çalışmaları (örneğin elektrik kablosunun değiştirilmesi) sadece uzman elektrik personeli tarafından yapılacaktır.
- Kimyasal temizleyici ve solvent malzemelerini sıcak hava tabancası ile birlikte kullanmayın.
- Başlık kirlendiğinde temizleyin.
- Hava giriş ve çıkışlarının daima temiz olmasına ve pislik bulunmamasına dikkat edin.
- Boya malzemelerinin temizlenmesinde ve plastik malzemelerin işlenmesinde sağlığa zarar veren ve/veya zehirli gazların yayılabileceğini göz önünde bulundurun. Ev içinde yapacağınız çalışmalarda daima iyi bir havalandırma sağlayın.
- Sıcak havayı kesinlikle direkt pencere veya diğer cam yüzeylerine yöneltmeyin.
- Bu cihazın kısıtlı fiziksel, sensörük veya zihinsel özelliklere kişiler veya tecrübesiz ve/veya gerekli bilgiye sahip olmayan kişiler (çocuklar dahil) tarafından kullanılması yasaktır. Bu kişilerin ancak, kendi güvenlikleri için tayin edilmiş görevliler tarafından gözetim altında tutulduğunda veya bu kişiler tarafından cihazı nasıl kullanacaklarına dair bilgi verildiğinde cihazı kullanmalarına izin verilmiştir. Cihaz ile oynamalarını önlemek için çocuklar cihazı kullanırken gözetim altında tutulmalıdır.

2. Cihaz açıklaması ve sevkியatın içeriği (Şekil 1/2):

- 1 Başlık
- 2 3 Kademeli Açık/Kapalı şalteri
- 3 Halka
- 4 Eğik çıkışlı başlık
- 5 Geniş ağızlı başlık
- 6 Redüksiyon başlığı
- 7 Reflektör başlığı
- 8 Boya kazıma başlığı

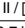
3. Kullanım amacına uygun kullanım

Sıcak hava tabancası büzülme hortumlarının ısıtılması, boyaların temizlenmesi ve plastik malzemelerinin kaynaklanması ve formlandırılmasında kullanılır.

Makine yalnızca kullanım amacına göre kullanılacaktır. Kullanım amacının dışındaki tüm kullanımlar makinenin kullanılması için uygun değildir. Bu tür kullanım amacı dışındaki kullanımlardan kaynaklanan hasar ve yaralanmalarda, yalnızca kullanıcı/işletici sorumlu olup üretici firma sorumlu tutulamaz.

Lütfen cihazlarımızın ticari, zanaatkarlar veya endüstriyel kullanım için uygun olmadığını ve bu kullanımlar için tasarlanmadığını dikkate alın. Aletin ticari, zanaatkarlar veya endüstriyel veya benzer kullanımlarda kullanılmasından kaynaklanan hasarlar garanti kapsamına dahil değildir.

4. Teknik özellikler

Şebeke gerilimi:	230 V~ 50 Hz
Güç:	2000 W
Sıcaklık:	350°C / Kademe 1 550°C / Kademe 2
Hava miktarı:	300 lt. / Kademe 1 500 lt. / Kademe 2
Koruma sınıfı:	II / 
Ağırlık:	0,7 kg

5. Çalıştırmadan önce

Makineyi elektrik şebekesine bağlamadan önce makinenin tip etiketi üzerinde belirtilen değerlerin elektrik şebekesi değerleri ile aynı olup olmadığını kontrol edin.

6. Çalıştırma

6.1 3 Kademeli Açık/Kapalı şalteri (Şekil 3)
İstenilen çalışma sıcaklığı ve hava miktarını Açık/Kapalı şalteri (2) ile seçin.

Sıcak hava tabancasının çalışma sıcaklığına çok kısa bir zaman içinde erişilir.

Şalter pozisyonu 1:
1. kademe – 350°C / 300 litre/dakika

Orta pozisyon:
Cihaz kapalıdır.

Şalter pozisyonu 2:
2. kademe - 550°C / 500 litre/dakika

6.2 Sıcak hava tabancasının olası kullanım alanları:

- Boyaların temizlenmesi. **Dikkat:** Boya malzemelerinin temizlenmesinde sağlığa zarar veren ve/veya zehirli gazların yayılabileceğini göz önünde bulundurun. Daima yeterli bir havalandırma sağlayın.
- Etiket, çıkartmalar ve dekorasyon malzemelerinin temizlenmesi.
- Paslı veya sıkışmış somun ve metal civataların gevşetilmesi.
- Donmuş kapı, kapı kilidi, vs. çözülmesi. **Dikkat: Plastik malzeme veya plastik boruları çözmeyin.**
- Ahşap malzemeleri boyamadan önce ahşap damarlarını yakarak ön plana çıkarma.
- PVC ambalaj folyoları ve izolasyon hortumların büzülmesi.
- Kayak takımlarını vaksıma ve vaksıları temizleme.

Dikkat: Yüksek ısı oluşumu yangın ve patlama tehlikesine yol açar! Çalışma yerinin iyi şekilde havalandırılmasını sağlayın. Oluşan gaz ve buharlar sağlığa zararlıdır ve/veya zehirlidir.

TR**6.3 Uygun başlıkların seçimi:**

- Eğik çıkışlı başlık (4) sıcak havanın yönlendirilmesini sağlayarak örneğin camların aşırı ısınmasını önler. Boyaların temizlenmesi için
- Geniş ağızlı başlık (5) küçük yüzeylerde yapılan çalışmalarda hava akışının düzenli olarak dağılmasını sağlar
- Redüksiyon başlığı (6) köşelerde ve lehimleme çalışmalarında, ısı akışının hedeflenen yere yönlendirilmesini sağlar
- Reflektör enjektörü (7) boruları lehimleri ve formlandırma, donmuş olan su borularının çözülmesinde ve izolasyon hortumlarının büzülmesinde kullanılır

7. Elektrik kablosunun değiştirilmesi

Bu aletin elektrik kablosu hasar gördüğünde oluşabilecek herhangi bir tehlikenin önlenmesi için kablo, üretici firma veya yetkili servis veya uzman bir personel tarafından değiştirilecektir.

8. Temizleme, Bakım ve Yedek Parça Siparişi

Temizleme çalışmasına başlamadan önce fişi prizden çıkarın.

8.1 Temizleme

- Koruma donanımları, hava delikleri ve motor gövdesini mümkün olduğunca toz ve kirden temiz tutun. Aleti temiz bir bez ile silin veya düşük basınçlı hava ile üfleterek temizleyin.
- Aleti her kullanımdan sonra temizlemenizi tavsiye ederiz.
- Aleti düzenli olarak nemli bir bez ve biraz sıvı sabun ile temizleyin. Temizleme işleminde deterjan veya solvent kullanmayın, zira bu temizleme maddeleri aletin plastik malzemelerine zarar verir. Aletin içine su girmemesine dikkat edin.

8.2 Bakım

Cihazın içinde başka bakımı yapılacak parça bulunmaz.

8.3 Yedek parça siparişi:

Yedek parça siparişinde aşağıda açıklanan bilgiler verilecektir:

- Cihaz tipi
 - Cihazın parça numarası
 - Cihazın kod numarası
 - İstenilen yedek parçanın yedek parça numarası
- Güncel fiyatlar ve bilgiler internette www.isc-gmbh.info sayfasında görülebilir.

9. Bertaraf etme ve geri kazanım

Nakliye esnasında hasar görmesini önlemek için alet özel bir ambalaj içinde gönderilir. Bu ambalaj hammadde olup tekrar kullanılabilir veya geri kazanım prosesinde işlenerek hammaddeye dönüştürülebilir.

Nakliye ve aksesuarları örneğin metal ve plastik gibi çeşitli malzemelerden meydana gelir. Arızalı parçaları özel atık bertaraf etme sistemine verin. Bu sistemin nerede olduğunu bayinizden veya yerel yönetimlerden öğrenebilirsiniz!

ISC GmbH · Eschenstraße 6 · D-94405 Landau/lsar



Konformitätserklärung

- Ⓔ erklårt folgende Konformität gemäß EU-Richtlinie und Normen für Artikel
- Ⓕ explains the following conformity according to EU directives and norms for the following product
- Ⓖ déclare la conformité suivante selon la directive CE et les normes concernant l'article
- Ⓖ dichiara la seguente conformità secondo la direttiva UE e le norme per l'articolo
- Ⓕ verklaart de volgende overeenstemming conform EU richtlijn en normen voor het product
- Ⓖ declara la siguiente conformidad a tenor de la directiva y normas de la UE para el artículo
- Ⓖ declara a seguinte conformidade, de acordo com a directiva CE e normas para o artigo
- Ⓕ attesterer følgende overensstemmelse i medfør af EU-direktiv samt standarder for artikel
- Ⓖ förklarar följande överensstämmelse enl. EU-direktiv och standarder för artikeln
- Ⓕ vakuuttaa, että tuote täyttää EU-direktiivin ja standardien vaatimukset
- Ⓖ toendab toote vastavust EL direktiivile ja standarditele
- Ⓖ vydává následující prohlášení o shodě podle směrnice EU a norem pro výrobek
- Ⓕ potvrjuje sledeću skladnost s smernico EU in standardi za izdelek
- Ⓖ vydáva nasledujúce prehlásenie o zhode podľa smernice EÚ a noriem pre výrobok
- Ⓖ a cikkekhöz az EU-irányvonal és Normák szerint a következő konformitást jelenti ki
- Ⓕ deklaruje zgodność wymienionego poniżej artykułu z następującymi normami na podstawie dyrektywy WE.
- Ⓕ декларира съответното съответствие съгласно Директива на ЕС и норми за артикул
- Ⓕ raskaidro šādu atbilstību ES direktīvai un standartiem
- Ⓕ apibūdina šį atitikimą EU reikalavimams ir prekės normoms
- Ⓕ declará următoarea conformitate conform directivei UE și normelor pentru articolul
- Ⓕ δηλώνει την ακόλουθη συμμόρφωση σύμφωνα με την Οδηγία ΕΚ και τα πρότυπα για το προϊόν
- Ⓕ potvrđuje sljedeću usklađenost prema smjernicama EU i normama za artikl
- Ⓕ potvrđuje sljedeću usklađenost prema smjernicama EU i normama za artikl
- Ⓕ potvrđuje sledeću usklađenost prema smernicama EZ i normama za artikla
- Ⓕ следующим удостоверяется, что следующие продукты соответствуют директивам и нормам ЕС
- Ⓕ проголошує про зазначену нижче відповідність виробу директивам та стандартам ЄС на виріб
- Ⓕ ja izjavuwa slednjata soobraznost soglasno EU-direktivata i normite za artikli
- Ⓕ Ūrūnū ile ilgili AB direktīfieri ve normān gereģince aģagida aģiklanān uģunlūģu belirir
- Ⓕ erklærer følgende samsvar i henhold til EU-direktiv og standarder for artikkel
- Ⓕ Lýsir uppfyllingu EU-reglna og annarra staðla vöru

Heißluftpistole BHA 2000

- 2006/95/EC
- 2006/28/EC
- 2005/32/EC
- 2004/108/EC
- 2004/22/EC
- 1999/5/EC
- 97/23/EC
- 90/396/EC
- 89/686/EC_96/58/EC
- 87/404/EC
- 2006/42/EC
- 98/37/EC
- Annex IV
Notified Body:
Notified Body No.:
Reg. No.:
- 2000/14/EC_2005/88/EC
- Annex V
- Annex VI
Noise: measured L_{WA} = dB (A); guaranteed L_{WA} = dB (A)
P = KW; L/Q = cm
Notified Body:
- 2004/26/EC
Emission No.:

Standard references: EN 14121; EN 60335-1; EN 60335-2-45; EN 62233; EN 55014-1; EN 55014-2; EN 61000-3-2; EN 61000-3-3

Landau/lsar, den 27.05.2009

[Signature]
Weichselgartner/General-Manager

[Signature]
Unger/Product-Management

First CE: 05
Art.-No.: 45.201.68 I.-No.: 01029
Subject to change without notice

Archive-File/Record: 4520160-11-4155050
Documents registrar: Riedel Georg
Wiesenweg 22, D-94405 Landau/lsar



☉ Nur für EU-Länder

Werfen Sie Elektrowerkzeuge nicht in den Hausmüll!

Gemäß europäischer Richtlinie 2002/96/EG über Elektro- und Elektronik-Altgeräte und Umsetzung in nationales Recht müssen verbrauchte Elektrowerkzeuge getrennt gesammelt werden und einer umweltgerechten Wiederverwertung zugeführt werden.

Recycling-Alternative zur Rücksendeaufforderung:

Der Eigentümer des Elektrogerätes ist alternativ anstelle Rücksendung zur Mitwirkung bei der sachgerechten Verwertung im Falle der Eigentumsaufgabe verpflichtet. Das Altgerät kann hierfür auch einer Rücknahmestelle überlassen werden, die eine Beseitigung im Sinne der nationalen Kreislaufwirtschafts- und Abfallgesetze durchführt. Nicht betroffen sind den Altgeräten beigelegte Zubehörteile und Hilfsmittel ohne Elektrobestandteile.

☉ Tylko dla krajów UE

Zabrania się wyrzucania elektronarzędzi na śmieci.

Zgodnie z Europejską Dyrektywą 2002/96/WE o przeznaczonych na złomowanie elektronarzędziach i sprzęcie elektronicznym oraz jej konwersji na prawo krajowe, elektronarzędzia należy zbierać osobno i oddać do punktu zbiórki surowców wtórnych.

Recykling jako alternatywa wobec obowiązku zwrotu urządzenia:

Alternatywnie do obowiązku zwrotu urządzenia elektrycznego po zakończeniu jego użytkowania, właściciel jest zobowiązany do współuczestnictwa w jego prawidłowej utylizacji. Wycofane z eksploatacji urządzenie można oddać również do punktu zbiórki surowców wtórnych, który przeprowadzi utylizację zgodnie z krajowymi przepisami o odpadach i wykorzystaniu surowców wtórnych. Nie dotyczy to osprzętu należącego do wyposażenia urządzenia i środków pomocniczych nie zawierających elementów elektrycznych.

☉ Только для стран ЕС

Запрещено выбрасывать электроинструмент в обычный домашний мусор.

Согласно европейской директиве 2002/96/EG об использованных электрических и электронных устройствах и реализации в правовой системе соответствующей страны необходимо использованный электрический инструмент утилизировать отдельно и направлять на вторичную переработку для охраны окружающей среды.

Вторичная переработка - альтернатива обязательной отсылке устройства назад изготовителю: Владелец электрического устройства в случае избавления от собственности обязан, в качестве альтернативы отсылки назад изготовителю, содействовать надлежащей утилизации. Пришедшее в негодность устройство может быть передано в приемный пункт, который осуществит ликвидацию в соответствии с законом страны о цикличном производстве и обращении с мусором. Это не относится к приложенным к пришедшему в негодность оборудованию дополнительным устройствам и вспомогательным средствам, не содержащим электрические части.

☞ Numai pentru țări din UE

Nu aruncați uneltele electrice în gunoiul menajer.

Conform liniei directoare europene 2002/96/CE referitoare la aparatele electrice și electronice vechi și aplicarea ei în dreptul național, aparatele electrice uzate trebuie adunate separat și supuse unei reciclări favorabile mediului înconjurător.

Alternativă de reciclare la solicitarea de înapoiere a aparatelor electrice:

Proprietarul aparatului electric este alternativ, în locul înapoierii aparatului, obligat de cooperare la valorificarea corespunzătoare a acestuia în cazul încetării raportului de proprietate. Aparatul vechi poate fi predat și la o secție de preluare care va efectua îndepărtarea lui în conformitatea cu legea națională referitoare la reciclare și deșeurii. Aici sunt excluse accesoriile și piesele auxiliare ale aparatului vechi fără componente electrice.

☞ Само за страни от ЕС

Не изхвърляйте електрически уреди в домашния боклук.

Съгласно Европейската директива 2002/96/ЕС за електрически и електронни стари уреди и превръщането ѝ в национално право, употребяваните електрически уреди трябва да се предават разделно събрани и в съобразен с околната среда пункт за оползотворяване на отпадъци.

Алтернатива на поканата за обратно изпращане с цел рециклиране:

Собственикът на електроуредата е алтернативно задължен вместо да го изпрати обратно, да съдейства за съобразното му оползотворяване в случай на отказ от собствеността. За целта старият уред може да се предостави и на събирателен пункт, който извършва отстраняване по смисъла на Закона за кръговратната икономика и Закона за отпадъците. Това не се отнася до прибавени към старите уреди части и помощни средства без ел. съставни части.

☞ Μόνο για χώρες της ΕΕ

Μη πετάτε ηλεκτρικές συσκευές στα οικιακά απορρίμματα.

Σύμφωνα με την Οδηγία 2002/96/ΕΚ για μεταχειρισμένες ηλεκτρικές και ηλεκτρονικές συσκευές και για την μετατροπή σε Εθνικό Δίκαιο πρέπει να συγκεντρώνονται χωριστά τα ηλεκτρικά εργαλεία και να ανακυκλώνονται.

Εναλλακτική λύση ανακύκλωσης αντί επιστροφής

Ο ιδιοκτήτης της ηλεκτρικής συσκευής υποχρεούται εναλλακτικά, αντί να επιστρέψει τη συσκευή, να συμβάλει στην οωστή διάθεση σε περίπτωση που δεν χρειάζεται πλέον τη συσκευή. Η μεταχειρισμένη συσκευή μπορεί να παραχωρηθεί σε Υπηρεσία απόσυρσης η οποία θα εκτελέσει την διάθεση του προϊόντος σύμφωνα με τις εθνικές προδιαγραφές ανακύκλωσης και απορριμμάτων. Δεν συμπεριλαμβάνονται τα εξαρτήματα ή βοηθητικά εξαρτήματα των μεταχειρισμένων συσκευών χωρίς ηλεκτρικά τμήματα.

☞ Sadece AB Ülkeleri İçin Geçerlidir

Elektrikli cihazları çöpe atmayınız.

Elektrikli ve elektronik aletler ile ilgili 2002/96/AB nolu Avrupa Yönetmeliğince ve ilgili yönetmeliğin ulusal normalara uyarlanması sonucunda kullanılan elektrikli aletler ayrıştırılmış olarak toplanacak ve çevreye zarar vermeyecek şekilde geri kazanım sistemlerine teslim edilecektir.

Kullanılmış Cihazların İadesi Yerine Uygulanacak Geri Dönüşüm Alternatifi:

Kullanılmış elektrikli alet ve cihaz sahipleri bu eşyalarını iade etme yerine alternatif olarak, yönetmeliklere uygun olarak çalışan geri dönüşüm merkezlerine vermekle yükümlüdür. Bunun için kullanılan cihaz, ulusal dönüşüm ekonomisi ve atık kanununa göre atıkların artılmasını sağlayan kullanılan cihaz teslim alma yerine teslim edilecektir. Kullanılmış alet ve cihazlara eklenen ve elektrikli sistemi bulunmayan aksesuar ile yardımcı malzemeler bu düzenlemeden muaf tutulur.

⑩
Der Nachdruck oder sonstige Vervielfältigung von Dokumentation und Begleitpapieren der Produkte, auch auszusweise ist nur mit ausdrücklicher Zustimmung der ISC GmbH zulässig.

⑪
Przedruk lub innego rodzaju powielanie dokumentacji wyrobów oraz dokumentów towarzyszących, nawet we fragmentach dopuszczalne jest tylko za wyraźną zgodą firmy ISC GmbH.

⑫
Перепечатывание или прочие виды размножения документации и сопроводительных листов продукции фирмы, полностью или частично, разрешено производить только с однозначного разрешения ISC GmbH.

⑬
Imprimarea sau multiplicarea documentației și a hârtiilor însoțitoare a produselor, chiar și numai sub formă de extras, este permisă numai cu aprobarea expresă a firmei ISC GmbH.

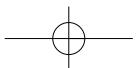
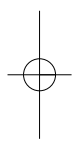
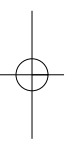
⑭
Препечатването или размножаването по друг начин на документация и придружаващи документи на продукти на, дори и като извадка, се допуска само с изричното разрешение на ISC GmbH.

⑮
Η ανατύπωση ή άλλη αναπαραγωγή τεκμηρίωσης και συνοδευτικών φυλλαδίων των προϊόντων της εταιρείας, ακόμη και σε αποσπάσματα, επιτρέπεται μόνο μετά από ρητή έγκριση της εταιρείας ISC GmbH.

⑯
Ürünlerin dokümantasyonu ve evraklarının kısmen olsa dahi kopyalanması veya başka şekilde çoğaltılması, yalnızca ISC GmbH firmasının özel onayı alınmak şartıyla serbesttir.

- Ⓢ Technische Änderungen vorbehalten
- Ⓢ Zastrzega się wprowadzanie zmian technicznych
- Ⓢ Сохраняется право на технические изменения
- Ⓢ Se rezervă dreptul la modificări tehnice.
- Ⓢ Запаса се правото за технически промени
- Ⓢ Ο κατασκευαστής διατηρεί το δικαίωμα τεχνικών αλλαγών
- Ⓢ Teknik değişiklikler olabılır

Blank lined area for text entry.



® CERTYFIKAT GWARANCJI

Na opisywane w instrukcji obsługi urządzenie udzielamy 2-letniej gwarancji, na wypadek wadliwości naszego produktu. 2-letni okres gwarancyjny zaczyna obowiązywać w momencie przejścia ryzyka lub przejęcia urządzenia przez klienta.

Warunkiem skorzystania z uprawnień gwarancyjnych jest prawidłowa konserwacja urządzenia, zgodnie z instrukcją obsługi oraz użytkowanie zgodne z przeznaczeniem. Odnosi się to szczególnie do akumulatorów, na które udzielamy jednak 12-miesięcznej gwarancji.

Oczywiście w okresie tych 2 lat przysługują Państwu również uprawnienia gwarancyjne w ramach ustawowej rękojmi.

Gwarancja obowiązuje na terenie Republiki Federalnej Niemiec lub w kraju generalnego przedstawiciela handlowego, jako uzupełnienie obowiązujących lokalnie przepisów ustawowych. Prosimy zwrócić się do odpowiedzialnego pracownika w regionalnym dziale obsługi klienta lub pod podany poniżej adres serwisu technicznego.

RUS ГАРАНТИЙНОЕ СВИДЕТЕЛЬСТВО

Уважаемая покупательница, уважаемый покупатель,

Наши продукты проходят тщательнейший контроль качества. Если несмотря на это все же описываемое устройство к нашему сожалению не будет работать надлежащим образом, то мы просим Вас обратиться в нашу сервисную службу по указанному на этой гарантийной карте адресу или в службу сервиса ближайшего магазина строительных устройств. Для того, чтобы воспользоваться услугами гарантийного обслуживания необходимо осуществить следующее:

1. Настоящие правила гарантии регулируют дополнительные условия оказания гарантийных услуг. Эти гарантийные обязательства не затрагивают Ваши законные права на гарантийное обслуживание. Наши гарантийные услуги для Вас бесплатны.
2. Гарантийные услуги распространяются только на неисправности, которые возникли в результате недостатков материала или процесса изготовления и предусматривают только устранение этих недостатков или замену устройства. Необходимо учесть, что наши устройства разработаны согласно предписаниям для использования в промышленных, ремесленных или индустриальных областях. Гарантийный договор считается недействительным, если устройство используется в промышленных, ремесленных или индустриальных целях, а также для подобной деятельности. Наши гарантийные обязательства не распространяются на повреждения при транспортировке, повреждения в результате несоблюдения указаний руководства по монтажу или в результате проведенной ненадлежащим образом инсталляции, несоблюдения указаний руководства по эксплуатации (таких как например, подключение к сети с ненадлежащим параметром напряжения), используется неправильно или ненадлежащим образом (например, перегрузка устройства или использование не допущенных к применению насадок или принадлежностей), при несоблюдении правил технического обслуживания и техники безопасности, при попадании посторонних предметов в устройство (таких как например: песок, камни или пыль), при использовании силы или посторонних воздействий (таких как например, повреждения в результате падения), а также при обычном износе в результате использования. Это относится прежде всего к аккумуляторам, на которые мы тем не менее даем гарантийный срок на 12 месяцев.

Право на гарантийное обслуживание теряет силу, если были осуществлены вмешательства в инструмент.

3. Гарантийный срок составляет 2 года и начинается со дня покупки устройства. Гарантийные права необходимо предъявлять до истечения срока гарантии в течении двух недель после того как будет обнаружена неисправность. Заявления на гарантийное обслуживание после истечения срока гарантии не принимаются. Ремонт или замена устройства не ведет к удлинению срока службы и с этими услугами не начинается новый срок гарантии для устройства или установленных запасных деталей. Это действует также в случае оказания сервисных услуг по месту нахождения клиента.
4. Для предъявления претензий на гарантийное обслуживание вышлите, пожалуйста, неисправное устройство без оплаты почтовых расходов по указанному ниже адресу или обратитесь с ним в службу сервиса ближайшего магазина строительных устройств. Приложите квитанцию покупки в оригинале или любое другое свидетельство о совершенной покупке с указанной датой. Необходимо поэтому сохранять кассовый чек для доказательства! Пожалуйста, опишите причину предъявляемых претензий как можно точнее. Если неисправное устройство подлежит гарантийному обслуживанию, то Вы получите незамедлительно отремонтированное или новое устройство обратно.

RO Certificat de garanție

Stimate clientă, stimate client,

produsele noastre sunt supuse unui control de calitate riguros. Dacă totuși vreodată acest aparat nu va funcționa ireproșabil ne pare foarte rău și vă rugăm să vă adresați la centrul service indicat la finalul acestui certificat de garanție sau celui mai apropiat magazin de specialitate responsabil. Pentru revendicarea pretențiilor de garanție trebuie ținut cont de următoarele:

1. Aceste instrucțiuni de garanție reglementează prestațiile de garanție suplimentare. Pretențiile dumneavoastră de garanție legale nu sunt atinse de această garanție. Prestația noastră de garanție este gratuită pentru dumneavoastră.
2. Prestația de garanție se extinde în exclusivitate asupra defectelor care provin din erori de material sau de fabricație și se limitează la remedierea acestor defecte respectiv la schimbarea aparatului. Vă rugăm să țineți cont de faptul că aparatele noastre, în conformitate cu scopul lor de folosire, nu sunt prevăzute pentru intervenții meșteșugărești sau industriale. Din acest motiv nu se va încheia un contract de garanție atunci când aparatul se va folosi în întreprinderi meșteșugărești sau industriale precum și pentru activități similare. De la garanție sunt excluse deasemenea prestațiile pentru deteriorările intervenite pe timpul transportului, deteriorări datorate neluării în considerare a instrucțiunilor de montare sau datorită instalării necompetente, neluării în considerare a instrucțiunilor de folosire (cum ar fi de exemplu racordarea la o tensiune de rețea falsă sau la un curent fals), utilizarea abuzivă sau improprie (cum ar fi suprasolicitatea aparatului sau folosirea uneltelor atașabile sau auxiliare neadmiși), neluării în considerare a prescripțiilor referitoare la lucrările de întreținere și siguranță, intrarea corpurilor străine în aparat (cum ar fi nisip, pietre sau praf), recurgerea la violență sau influențe străine (cum ar fi de exemplu deteriorări datorită căderii), precum și datorită uzurii normale, conformă utilizării. Acest lucru este valabil în special pentru acumulatori, cu toate acestea acordăm totuși o durată de garanție de 12 luni.

Pretenția de garanție se pierde atunci când s-a efectuat intervenția la aparat.

3. Durata de garanție este de 2 ani și începe din ziua cumpărării aparatului. Pretențiile de garanție se vor revindica în interval de două săptămâni de la data apariției defectului. Este exclusă revindicarea pretenției de garanție după expirarea duratei de garanție. Repararea sau schimbarea aparatului nu duce nici la prelungirea duratei de garanție și nici nu se va fixa o durată de garanție nouă pentru prestația efectuată la acest aparat sau pentru o piesă schimbată la acesta. Acest lucru este valabil și în cazul unui service la fața locului.
4. Pentru revindicarea pretențiilor dumneavoastră de garanție vă rugăm să trimiteți aparatul defect gratuit la adresa menționată mai jos sau adresați-vă celui mai apropiat magazin de specialitate responsabil. Anexați bonul de cumpărare în original sau o altă dovadă de cumpărare datată. Vă rugăm să păstrați cu grijă bonul de casă drept dovadă! Vă rugăm să descrieți cât mai amănunțit motivul reclamației. Dacă defectul aparatului este cuprins în prestațiile noastre de garanție, veți primi imediat înapoi aparatul reparat sau un aparat nou.

BG ДОКУМЕНТ ЗА ГАРАНЦИЯ

Уважаеми клиенти,

нашите продукти подлежат на строг контрол на качеството. В случай, че този уред не функционира безупречно, то съжаляваме много и Ви молим да се обърнете към нашата сервизна служба на посочения върху тази гаранционна карта адрес или към най-близкия компетентен строителен пазар. За предявяването на право на гаранция е валидно следното:

1. Тези гаранционни условия уреждат допълнителни гаранционни услуги. Вашите законни права при недостатъци на престацията не биват засегнати от тази гаранция. Нашата гаранционна услуга е безплатна за Вас.
2. Гаранционната услуга се разпростира изключително върху дефекти, които се дължат на дефекти в суровината или производствени дефекти и се ограничава до отстраняване на тези дефекти, респ. до подмяна на уреда. Моля, обърнете внимание на това, че нашите уреди съгласно предназначението не са конструирани за промишлена, занаятчийска или индустриална употреба. Гаранционен договор при това не се сключва, когато уредът се използва в промишлени, занаятчийски или индустриални предприятия, както и при равностойни на тях дейности. От нашата гаранция се изключват също така допълнителни услуги за транспортни щети, щети поради не съблюдаване на упътването за монтажа или въз основа на не прецизна инсталация, не съблюдаване на упътването за употреба (като напр. поради свързване към неподходящо електрическо напрежение или вид ток), груби или неподходящи за целта приложения (като напр. претоварване на уреда или използване на не позволени инструменти за употреба или оборудване), не спазване на разпоредбите за поддръжка и безопасност, навлизане на чужди тела в уреда (като напр. пясък, мажъни или прах), употреба на сила или чужди намеси (като напр. щети, получени чрез падане) както и поради обичайното изхабяване при употребата. Това важи по-специално за акумулатори, за които въпреки това осигуряваме гаранционен срок от 12 месеца.

Правото за гаранция изтича, когато по уреда вече са били извършени намеси.

3. Гаранционният период е 2 години и започва от датата на покупка на уреда. Гаранционните права трябва да се предявят преди изтичане на гаранционния период в рамките на две седмици, след като сте открили дефекта. Предявяването на гаранционните права след изтичане на гаранционния период е изключено. Поправката или подмяната на уреда не води до удължаване на гаранционния период, както и с тази услуга за уреда или за евентуални монтирани резервни части не започва нов гаранционен период. Това важи също и при използване на сервизни услуги на място.
4. С цел предявяването на Вашето право на гаранция, моля, изпратете дефектния уред, не подлежащ на пощенска такса, на посочения по-долу адрес или обърнете се, моля, към най-близкия компетентен строителен пазар. Приложете квитанцията в оригинал или друг удостоверяващ покупката документ с дата. Моля, затова пазете добре касовия бон като доказателство! Моля, опишете ни причината за рекламацията възможно най-точно. Ако дефектът на уреда е включен в нашата гаранционна услуга, веднага ще получите обратно поправен или нов уред.



Αξιότιμη πελάτισσα, αξιότιμε πελάτη,

τα προϊόντα μας υπόκεινται σε αυστηρότατους έλεγχους. Εάν η συσκευή αυτή κάποτε πάψει να λειτουργεί άψογα, ζητούμε συγγνώμη, και σας παρακαλούμε να επικοινωνήσετε με το τμήμα μας εξυπηρέτησης πελατών στη διεύθυνση που αναφέρεται σε αυτή την κάρτα εγγύησης ή στο πλησιέστερο αρμόδιο ειδικό κατάστημα. Για την αξίωση της εγγύησης ισχύουν τα εξής:

1. Αυτοί οι όροι εγγύησης ρυθμίζουν πρόσθετες παροχές εγγύησης. Από την εγγύηση αυτή δεν θίγονται οι νόμιμες αξιώσεις σας για εγγύηση. Η παροχή της εγγύησής μας είναι για σας δωρεάν.
2. Η εγγύηση καλύπτει αποκλειστικά και μόνο βλάβες που οφείλονται σε ελαττώματα υλικών ή παραγωγής και περιορίζονται στην αποκατάσταση αυτών των ελαττωμάτων ή την αντικατάσταση της συσκευής. Παρακαλούμε να προσέξετε πως οι συσκευές μας δεν προορίζονται για τη βιομηχανία, τη βιοτεχνία και την επαγγελματική χρήση. Για το λόγο αυτό δεν υφίσταται σύμβαση εγγύησης σε περίπτωση χρήσης της συσκευής στη βιομηχανία, βιοτεχνία, για επαγγελματικό ή άλλο παρόμοιο σκοπό. Από την εγγύησή μας αποκλείονται πέραν τούτου αποζημιώσεις για βλάβες μεταφοράς, βλάβες οφειλόμενες σε μη τήρηση της Οδηγίας συναρμολόγησης, ή σε εσφαλμένη εγκατάσταση, μη τήρηση της Οδηγίας χρήσης (π.χ. σύνδεση σε λάθος τάση δικτύου ή είδος ρεύματος), καταχρηστική ή όχι ορθή χρήση (π.χ. υπερφόρτωση ή χρήση μη εγκεκριμένων ανταλλακτικών εργαλείων ή εξαρτημάτων), μη τήρηση των Υποδείξεων συντήρησης και ασφαλείας, είσοδος ξένων αντικειμένων στη συσκευή (όπως π.χ. άμμος ή σκόνη), χρήση βίας ή εξωτερική επίδραση (όπως π.χ. βλάβες από πτώση) καθώς και βλάβες που οφείλονται σε κοινή φθορά. Αυτό ισχύει ιδιαίτερα για συσσωρευτές για τους οποίους παρ'όλα αυτά παρέχουμε εγγύηση 12 μηνών.
 Η αξίωση εγγύησης εκπίπτει σε περίπτωση που έγιναν ήδη ξένες επεμβάσεις στη συσκευή.
3. Η διάρκεια της εγγύησης ανέρχεται σε 2 έτη και αρχίζει από την ημερομηνία αγοράς της συσκευής. Οι αξιώσεις εγγύησης πρέπει να κατισχυθούν πριν την πάροδο της προθεσμίας της εγγύησης εντός δύο εβδομάδων από την διαπίστωση του ελαττώματος. Αποκλείεται η κατίσχυση αξιώσεων εγγύησης μετά την πάροδο της προθεσμίας της εγγύησης. Η επισκευή ή η αντικατάσταση της συσκευής δεν συνεπάγεται ούτε την επέκταση της διάρκειας της εγγύησης ούτε την έναρξη νέας προθεσμίας εγγύησης για τη συσκευή ή τα ενδεχομένως τοποθετηθέντα εξαρτήματα. Το ίδιο ισχύει και σε περίπτωση σέρβις επί τόπου.
4. Για την αξίωση της εγγύησης παρακαλούμε να μας στείλετε την ελαττωματική συσκευή στην πιο κάτω αναφερόμενη διεύθυνση χωρίς να καταβάλετε ταχυδρομικά τέλη, ή να επικοινωνήσετε με το πλησιέστερο αρμόδιο ειδικό κατάστημα. Μη ξεχάσετε να επισυνάψετε το πρωτότυπο της απόδειξης αγοράς ή άλλο ισχύον αποδεικτικό αγοράς. Για το λόγο αυτό σας παρακαλούμε να φυλάξετε καλά την απόδειξη του ταμείου! Παρακαλούμε επίσης να μας περιγράψετε την αιτία για την διαμαρτυρία σας όσο πιο αναλυτικά γίνεται. Εάν το ελάττωμα της συσκευής σας καλύπτεται από την εγγύησή μας, είτε θα σας επιστραφεί ταχύτατα η επισκευασμένη συσκευή σας, είτε θα λάβετε μία νέα συσκευή.

TR GARANTİ BELGESİ

Sayın Müşterimiz,

Ürünlerimiz üretim esnasında sıkı bir kalite kontrolden geçirilir. Buna rağmen alet veya cihazınız tam doğru şekilde çalışmadığında ve bozulduğunda bu durumdan çok üzgün olduğumuzu belirtir ve bu durumda adresi Garanti Belgesinin alt bölümünde açıklanan Servis Hizmetlerine veya en yakın yetkili Yapı Marketine başvurmanızı rica ederiz. Garanti haklarından faydalanmak için aşağıdaki kurallar geçerlidir:

1. Bu Garanti koşulları ek Garanti Hizmetlerini düzenler. Kanuni Garanti Haklarınızı bu Garanti düzenlemesinden etkilenmez ve saklı kalır. Garanti kapsamında sunduğumuz hizmetler ücretsizdir.
2. Garanti kapsamına sadece malzeme ve üretim hatasından kaynaklanan eksiklik ve ayıplar dahildir. Bu durumlarda garanti hizmetleri sadece arızanın onarımı veya aletin/cihazın değiştirilmesi ile sınırlıdır. Aletlerimizin ve cihazlarımızın ticari ve endüstriyel kullanım amacı için tasarlanmadığını lütfen dikkate alınız. Bu nedenle aletin/cihazın ticari ve endüstriyel işletmelerde kullanılması veya benzer çalışmalarda çalıştırılması durumunda Garanti Sözleşmesi geçerli değildir. Ayrıca transport hasarları, montaj talimatına veya yönetmeliklere aykırı yapılan montajlardan ve tesisatlardan kaynaklanan hasarlar, kullanma talimatına riayet etmeme nedeniyle oluşan hasarlar (örneğin yanlış bir şebeke gerilimine veya akım türüne bağlama gibi), kullanım amacına veya talimatlara aykırı kullanımdan kaynaklanan hasarlar (örneğin alete/cihaza aşırı yüklenme veya kullanımına izin verilmeyen alet veya aksesuar), bakım ve güvenlik talimatlarına riayet edilmemesinden kaynaklanan hasarlar, aletin/cihazın içine yabancı maddenin girmesi (örneğin kum, taş veya toz), zor kullanma veya harici zorlamalardan kaynaklanan hasarlar (örneğin aşağı düşme nedeniyle oluşan hasar) ve kullanıma bağlı oluşan aşınma gibi durumlar garanti kapsamına dahil değildir. Bu durum özellikle halen 12 ay garantisi olan aküler için geçerlidir.

Alet/cihaz üzerinde herhangi bir çalışma yapıldığında veya müdahalede bulunulduğunda garanti hakkı sona erer.
3. Garanti süresi 2 yıldır ve garanti süresi aletin/cihazın satın alındığı tarihte başlar. Arzayı tespit ettiğinizde garanti hakkından faydalanma talebi, garanti süresi dolmadan iki hafta önce bildirilmelidir. Garanti süresi dolduktan sonra garanti hakkından faydalanma talebinde bulunulamaz. Aletin/cihazın onarılması veya değiştirilmesi garanti süresinin uzamasına yol açmaz ayrıca onarılan alet veya takılan parçalar için yeni bir garanti süresi oluşmaz. Bu aynı zamanda yerinde verilen Servis Hizmetleri için de geçerlidir.
4. Garanti hakkından faydalanmak için arızalı aleti, gönderi ücreti göndericiye ait olmak üzere aşağıda belirtilen adrese postalayın veya en yakın yetkili Yapı Marketine başvurun. Satın aldığınız tarihi belirten orijinal fişi veya başka bir belgeyi de alet ile birlikte gönderin. Bu nedenle kasa fişini belgelemek için daima iyice saklayın! Arıza ve şikayet sebebini mümkün olduğunca doğru şekilde açıklayın. Aletin arızası garanti kapsamına dahil olduğunda size en kısa zamanda onarılmış veya yeni bir alet/cihaz gönderilecektir.

D GARANTIEURKUNDE

Sehr geehrte Kundin, sehr geehrter Kunde,

unsere Produkte unterliegen einer strengen Qualitätskontrolle. Sollte dieses Gerät dennoch einmal nicht einwandfrei funktionieren, bedauern wir dies sehr und bitten Sie, sich an unseren Servicedienst unter der auf dieser Garantiekarte angegebenen Adresse, oder an den nächstgelegenen zuständigen Baumarkt zu wenden. Für die Geltendmachung von Garantieansprüchen gilt Folgendes:

1. Diese Garantiebedingungen regeln zusätzliche Garantieleistungen. Ihre gesetzlichen Gewährleistungsansprüche werden von dieser Garantie nicht berührt. Unsere Garantieleistung ist für Sie kostenlos.
2. Die Garantieleistung erstreckt sich ausschließlich auf Mängel, die auf Material- oder Herstellungsfehler zurückzuführen sind und ist auf die Behebung dieser Mängel bzw. den Austausch des Gerätes beschränkt. Bitte beachten Sie, dass unsere Geräte bestimmungsgemäß nicht für den gewerblichen, handwerklichen oder industriellen Einsatz konstruiert wurden. Ein Garantievertrag kommt daher nicht zustande, wenn das Gerät in Gewerbe-, Handwerks- oder Industriebetrieben sowie bei gleichzusetzenden Tätigkeiten eingesetzt wird.

Von unserer Garantie sind ferner Ersatzleistungen für Transportschäden, Schäden durch Nichtbeachtung der Montageanleitung oder aufgrund nicht fachgerechter Installation, Nichtbeachtung der Gebrauchsanleitung (wie durch z.B. Anschluss an eine falsche Netzspannung oder Stromart), missbräuchliche oder unsachgemäße Anwendungen (wie z.B. Überlastung des Gerätes oder Verwendung von nicht zugelassenen Einsatzwerkzeugen oder Zubehör), Nichtbeachtung der Wartungs- und Sicherheitsbestimmungen, Eindringen von Fremdkörpern in das Gerät (wie z.B. Sand, Steine oder Staub), Gewaltanwendung oder Fremdeinwirkungen (wie z. B. Schäden durch Herunterfallen) sowie durch verwendungsgemäßen, üblichen Verschleiß ausgeschlossen. Dies gilt insbesondere für Akkus, auf die wir dennoch eine Garantiezeit von 12 Monaten gewähren.

Der Garantieanspruch erlischt, wenn an dem Gerät bereits Eingriffe vorgenommen wurden.

3. Die Garantiezeit beträgt 2 Jahre und beginnt mit dem Kaufdatum des Gerätes. Garantieansprüche sind vor Ablauf der Garantiezeit innerhalb von zwei Wochen, nachdem Sie den Defekt erkannt haben, geltend zu machen. Die Geltendmachung von Garantieansprüchen nach Ablauf der Garantiezeit ist ausgeschlossen. Die Reparatur oder der Austausch des Gerätes führt weder zu einer Verlängerung der Garantiezeit noch wird eine neue Garantiezeit durch diese Leistung für das Gerät oder für etwaige eingebaute Ersatzteile in Gang gesetzt. Dies gilt auch bei Einsatz eines Vor-Ort-Services.
4. Für die Geltendmachung Ihres Garantieanspruches übersenden Sie bitte das defekte Gerät portofrei an die unten angegebene Adresse, oder wenden Sie sich bitte an den nächstgelegenen zuständigen Baumarkt. Fügen Sie den Verkaufsbeleg im Original oder einen sonstigen datierten Kaufnachweis bei. Bitte bewahren Sie deshalb den Kassenbon als Nachweis gut auf! Beschreiben Sie uns bitte den Reklamationsgrund möglichst genau. Ist der Defekt des Gerätes von unserer Garantieleistung erfasst, erhalten Sie umgehend ein repariertes oder neues Gerät zurück.

ISC GmbH • Eschenstraße 6 • 94405 Landau/Isar (Deutschland)

E-Mail: info@isc-gmbh.info • Internet: www.isc-gmbh.info

www.isc-gmbh.info

1

Name:

Retouren-Nr. ISC:

2

Strasse / Nr.:

Telefon:

3

PLZ

Ort

Mobil:

4

Welcher Fehler ist aufgetreten (genaue Angabe):

Art-Nr.:

I.-Nr.:

**Sehr geehrte Kundin, sehr geehrter Kunde,
bitte beschreiben Sie uns die von Ihnen festgestellte Fehlfunktion Ihres Gerätes als Grund Ihrer Beanstandung möglichst genau. Dadurch können wir für Sie Ihre Reklamation schneller bearbeiten und Ihnen schneller helfen. Eine zu ungenaue Beschreibung mit Begriffen wie „Gerät funktioniert nicht“ oder „Gerät defekt“ verzögert hingegen die Bearbeitung erheblich.**

5

Garantie: JA

NEIN

Kaufbeleg-Nr. / Datum:

1 Bei ISC-Wedadresse anmelden - es wird Ihnen eine Retourennummer zugewiesen | 2 Ihre Anschrift eingeben | 3 Fehlerbeschreibung und Art.-Nr. und I.-Nr. angeben | 4 Garantiell JA/NEIN ankreuzen sowie Kaufbeleg-Nr. und Datum angeben und eine Kopie des Kaufbelegs beiliegen